



工程指示 / 要求簡箋(E.I.)

工程指示編號：EI / 5195 / 22

修改版次： -

工程編號： J - 858

工程名稱：將軍澳日出康城 11

工程項目：趟門 大貨鋁料 (先放行鋁通 T1 9-17/F)

收件人：生統

發件人：Ant Yeung

日期：12/10/2022

要求提供 / 確認 事項：

- | | | |
|------------------------------------|-------------------------------------|-------------------------------|
| <input type="checkbox"/> 初步鋁料 B.M. | <input type="checkbox"/> 加工拆圖，然後生產 | <input type="checkbox"/> 尺寸表 |
| <input type="checkbox"/> 正式鋁料 B.M. | <input type="checkbox"/> 技術上資料 / 指示 | <input type="checkbox"/> 報價 |
| <input type="checkbox"/> 配件 B.M. | <input type="checkbox"/> 樣辦或貨品說明書 | <input type="checkbox"/> 分判合約 |
- 內容：

請按鋁料加工圖生產趟門。

1. 先生產 T1 9/F-17/F (包樣板層) *2字碼*
2. 先生產 I-711 和配套鋁角，供地盆收泥水
3. 按照鋁料回廠進度，門框和門玉未能生產
4. 拆圖部：請提供開料單。T1 9/F-17/F (包樣板層)
5. 拆圖部：部分圖紙 (A-SD-02,03,10,11,17) 需要修改對回預留碼的尺寸。

請在 2022.10.19 前完成上列要求。

附： 頁

原合約工程包 原合約工程加 / 減賬 新工程報價

分發東莞各部門：

- | | | | |
|----------------------------------------------------------------------|-------------------------------------------------------------|-------------------------------------------------------------------------|---------------------------------------------------------------------|
| <input type="checkbox"/> 生產技術總監 <input type="checkbox"/> 連附件 | <input type="checkbox"/> 技術部 <input type="checkbox"/> 連附件 | <input type="checkbox"/> 生產部 <input type="checkbox"/> 連附件 | <input type="checkbox"/> 機械設計部 <input type="checkbox"/> 連附件 |
| <input type="checkbox"/> 採購部 <input type="checkbox"/> 連附件 | <input type="checkbox"/> 生產統籌部 <input type="checkbox"/> 連附件 | <input checked="" type="checkbox"/> 小羅 & 清 <input type="checkbox"/> 連附件 | |
| <input type="checkbox"/> 質檢部 <input type="checkbox"/> 連附件 | <input type="checkbox"/> 會計部 <input type="checkbox"/> 連附件 | <input type="checkbox"/> 報關組 <input type="checkbox"/> 連附件 | <input type="checkbox"/> 其他 <u>楊榮輝</u> <input type="checkbox"/> 連附件 |
| <input checked="" type="checkbox"/> BUN <input type="checkbox"/> 連附件 | | | |

分發香港各部門：

- | | | | |
|-----------------------------------------------------------|------------------------------------------------------------|-----------------------------------------------------------|-------------------------------------------------------------------------|
| <input type="checkbox"/> 行政部 <input type="checkbox"/> 連附件 | <input type="checkbox"/> 會計部 <input type="checkbox"/> 連附件 | <input type="checkbox"/> 統籌部 <input type="checkbox"/> 連附件 | <input type="checkbox"/> 工程部地盤科文 <input type="checkbox"/> 連附件 <u>積哥</u> |
| <input type="checkbox"/> 採購部 <input type="checkbox"/> 連附件 | <input type="checkbox"/> QS 部 <input type="checkbox"/> 連附件 | <input type="checkbox"/> 維修部 <input type="checkbox"/> 連附件 | <input type="checkbox"/> 其他 _____ <input type="checkbox"/> 連附件 |

傳遞編號：

HK 1754 / 22

發件人簽署：*(Signature)*

項目經理簽署：*(Signature)*

B.O. REF. :

CLIENT :
 信和置業有限公司
 Sino Land Company Limited

ARCHITECT :
 Ronald Lu & Partners
 Ronald Lu & Partners (HK) Ltd.
 呂元龍建築師事務所 (香港) 有限公司

MAIN CONTRACTOR :
 Gammon

STRUCTURAL ENGINEER :
 AECOM

FACADE CONSULTANT:
 AECOM

NOTE:
 1. ALL DIMENSIONS ARE IN mm.
 2. ALL ELEVATIONS ARE VIEWED FROM OUTSIDE.
 3. BEFORE FABRICATING.

LEGEND:
 (A1) DETAIL MARK NO.
 (A2) REFER SHEET NO.
 1. F.F.L. -- FINISHED FLOOR LEVEL
 2. S.F.L. -- STRUCTURAL FLOOR LEVEL
 3. (P) -- REVERSED DETAIL

JOB NO. : J-858
 PROJECT : PROPOSED RESIDENTIAL DEVELOPMENT
 AT TWTOT, TORP, PHASE 11, LOHAS PARK
 TSEUNG KWAN O, N.T.

TITLE : TYPICAL SLIDING DOOR PLAN
 AT TOWER 1

DATE : 14-Jun-22 SCALE : 1:80(A1)
 DRAWN BY : KY CHECKED BY : YB

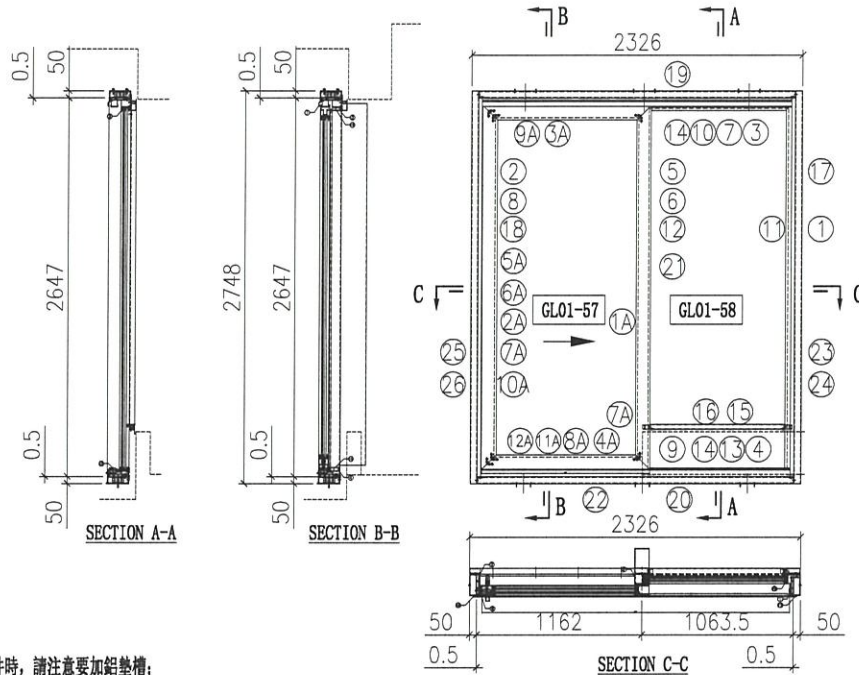
美特銘實有限公司
 M.T.M. Engineering & Construction Ltd.
 110 Cheung Kow Road, Kowloon
 Tel: 2488211-4 Fax: (852) 2727666
 DWG NO. : JB58-CM-SD-P101 REV. : -



1. 9/F, 10/F, 12/F, 39/F, 41/F, 60/F
 2. LAYOUT PLAN FOR TOWER 1 (1/75)
 3. (13/F, 14/F, 24/F, 34/F, 44/F, 54/F FLOORS OMITTED)

工程號	J858	拆圖	TTX	2022-08-29
地盤	將軍澳 康城11期	復核		
名稱	趟門拆圖	批准		
顏色				

A-SD-01



說明:
1、玻璃線為橫碰企;
2、安裝絲吉利亞配件時,請注意要加鋁墊槽;

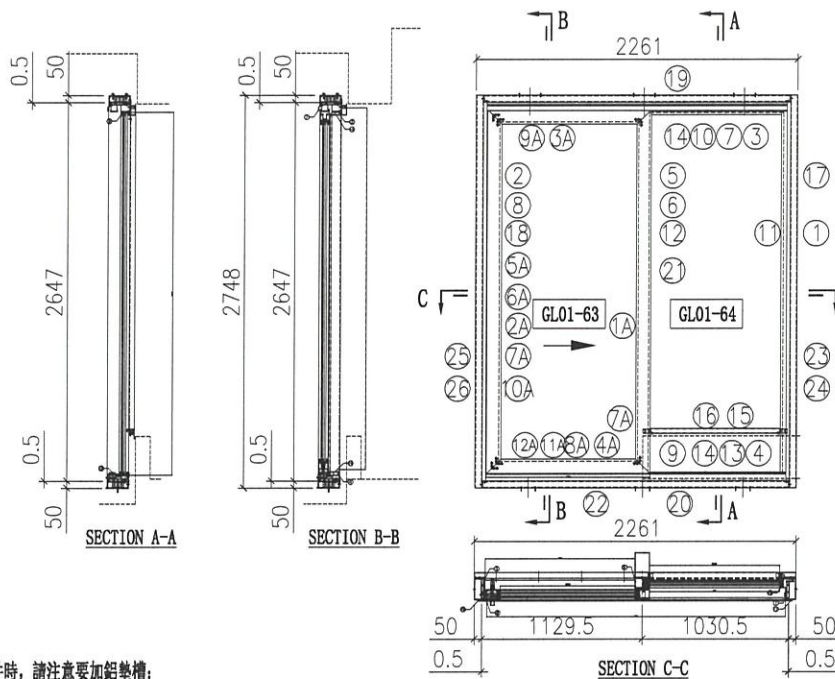
序号	料号	名称	出荷	长度(mm)	支	加工说明	注明	加工细则	门玉款	宽度(mm)	高度(mm)	只/幅	撑长
1	X86334	趟门左边框料	避位	2647	1	X86334-SD01R	地盘安装	顶留	SD.L	1184	2548	1	
2	X86322	趟门右边框料	直口	2647	1	X86322-SD01L	地盘安装	底留	大图版次		本图版		
3	X86332	趟门顶框料	避位	2177	1	X86332-SD01LC	地盘安装	企料底部开避位			日期		
4	X86330	趟门底框料	避位	2177	1	X86330-SD01LC	地盘安装	底横料防水巴锯去	窗号	宽度(W)	高度(H)	数量	楼层
5	X86345	趟门企中框	避位	2557.5	1	X86345-SD01L	地盘安装	安装扣码	T1A-SD-B1	2326	2748	43	10F-60F
6	X86340	壓板加工图	避位	2565	1	X86340-SD01R	地盘安装	安装扣码	T1A-SD-B1	2326	2748	43	10F-60F
7	X86329	趟门顶外盖料	避位	2225	1	X86329-SD01C	地盘安装	多点锁芯型号:	SD-SD-B1	2326	2748	43	10F-60F
8	X86337	趟门边企锁扣料	避位	2524	1	X86337-SD01A	工厂组装	手柄型号:	合计:				
9	X86346	趟门梗横玻线	直口	947.5	1	X86346-SD01C	工厂组装	限位撑型号:	图号				
10	X86346	趟门梗横玻线	直口	947.5	1	直接开料	工厂组装	T窗最大的开度:					
11	X86346	趟门梗企玻线	直口	2538	2	直接开料	工厂组装	窗玉搭位数:					
12	X86320	室内盖加工图	直口	2565	1	X86320-SD01R	工厂组装						
13	X86325	趟门道轨	直口	2163	1	直接开料	工厂组装						
14	X86336	趟门生位扣盖	直口	1086	2	直接开料	工厂组装						
15	X86326	SD平台横料	直口	947.5	1	X86326-SD01C	地盘安装						
16	X86335	SD平台横扣盖	直口	947.5	1	直接开料	地盘安装						
17	150x50x5mm厚铝通(企向)	直口	2748	1	I711-SD02R	地盘安装							
18	150x50x5mm厚铝通(企向)	直口	2748	1	I711-SD01L	地盘安装							
19	150x50x5mm厚铝通(横向)	直口	2226	1	I711-SD04LC	地盘安装							
20	150x50x5mm厚铝通(横向)	直口	2226	1	I711-SD03LC	地盘安装							
21	加力铁(企向)	-	2484	1	J858-SD-G05A	工厂组装							
22	X86331	底框料加工图	直口	2127	1	X86331-SD01C	工厂组装						
23	X86341	梗企扣	直口	2565	1	X86341-SD01RA	工厂组装						
24	X86321	室内企盖加工图	直口	2565	1	X86321-SD01RA	工厂组装						
25	X86339	壓板加工图	直口	2530	1	X86339-SD01A	工厂组装						
26	X86342	室内盖加工图	直口	2530	1	X86342-SD01A	工厂组装						
27	X86317	室内收口之字扣码	直口	50	12	X86317-SD02	工厂组装						
28	X86317	室内收口之字扣码	直口	2326	2	X86317-SD01C	工厂组装						
29													
30	H42208	趟门角码35x50x4	-	30	2	H42208-01	工厂组装						
31	L061	铝角25x25x3	-	30	2	L061-01	工厂组装						
32	L107	趟门角码35x35x4	-	80	4	L107-01	工厂组装						
33	L00128	牆邊企身修口铝角	-	2748	2	L00128-01A	工厂组装						
34	-	3mm厚铝板	-	947	1	J858-SD-AP01C	地盘安装						
35	-	3mm厚铝板	-	947	1	J858-SD-AP02C	地盘安装						
36	-	3mm厚铝板	-	1086	1	J858-SD-AP02N	地盘安装						
37	-	3mm厚铝板	-	2326	1	J858-SD-AP05C	地盘安装						

序号	玻璃编号	玻璃尺寸
1	GL01-57	1010x2374
2	GL01-58	978x2525

料号	名称	出荷	长度	支	加工说明	注明	
1A	X86343 趟门玉企料	避位	2548	1	X86343-SD01LA	工厂组装	
2A	X86344 趟门玉企料	避位	2548	1	X86344-SD01LA	工厂组装	
3A	X86344 趟门玉顶横	避位	1184	1	X86344-SD02LC	工厂组装	
4A	X86344 趟门玉底横	避位	1184	1	X86344-SD03LC	工厂组装	
5A	X86324 趟门门扇拉手盖	直口	2242	1	直接开料	工厂组装	
6A	X86333 趟门门扇拉手	直口	2242	1	X86333-SD01	工厂组装	
7A	X86346 趟门玉企玻璃扣线	直口	2387	2	直接开料	工厂组装	
8A	X86346 趟门玉横玻璃扣线	直口	979.5	1	X86346-SD01N	工厂组装	
9A	X86346 趟门玉横玻璃扣线	直口	979.5	1	直接开料	工厂组装	
10A	X86327 丝吉利亚锁垫槽(企)	直口	150	4	X86327-SD01	工厂组装	
11A	X86323 丝吉利亚锁垫槽(横)	直口	250	1	X86323-SD01	工厂组装	
12A	X86323 丝吉利亚锁垫槽(横)	直口	150	1	X86323-SD02	工厂组装	
13A		拉手封口盖	-	-	2	J858-SD-AP03	工厂组装
14A		防盗限位盖	-	-	1	J858-SD-AP04	工厂组装
15A	L00127 趟门玉角码 50*50*5	-	16.5	4	L00127-01A	工厂组装	
16A	L00127 趟门玉角码 50*50*5	-	21	2	L00127-01B	工厂组装	
17A	L00127 趟门玉角码	-	61	2	L00127-02	工厂组装	

名稱 趟門拆圖

A-SD-02



說明：
1、玻璃線為橫碰企；
2、安裝絲吉利亞配件時，請注意要加鋁墊槽；

序号	料号	名称	出荷	长度(mm)	支	加工说明	注明	加工细则	门玉款	宽度(mm)	高度(mm)	只/幅	撞长
1	X86334	趟门左边框料	避位	2647	1	X86334-SD01R	地盘安装	顶留	SD.L	1151.5	2548	1	
2	X86322	趟门右边框料	直口	2647	1	X86322-SD01L	地盘安装	底留	大图版次		本图版		
3	X86332	趟门顶框料	避位	2112	1	X86332-SD01LA	地盘安装	企料底部开避位			日期		
4	X86330	趟门底框料	避位	2112	1	X86330-SD01LA	地盘安装	底横料防水巴锯去	窗号	宽度(W)	高度(H)	数量	楼层
5	X86345	趟门企中挺	避位	2557.5	1	X86345-SD01L	地盘安装	安装扣码	T1A-SD-C1	2261	2748	43	10F-60F
6	X86340	壓板加工图	避位	2565	1	X86340-SD01R	地盘安装	安装扣码	T1B-SD-B1	2261	2748	43	10F-60F
7	X86329	趟门顶外盖料	避位	2160	1	X86329-SD01A	地盘安装	多点锁芯型号:					
8	X86337	趟门边企锁扣料	避位	2524	1	X86337-SD01A	工厂组装	手柄型号:					
9	X86346	趟门梗横玻线	直口	915	1	X86346-SD01A	工厂组装	限位撑型号:					
10	X86346	趟门梗横玻线	直口	915	1	直接开料	工厂组装	T窗最大的开度:					
11	X86346	趟门梗企玻线	直口	2538	2	直接开料	工厂组装	窗玉搭位数:					
12	X86320	室内盖加工图	直口	2565	1	X86320-SD01R	工厂组装						
13	X86325	趟门道轨	直口	2098	1	直接开料	工厂组装						
14	X86336	趟门生位扣盖	直口	1053.5	2	直接开料	工厂组装						
15	X86326	SD平台横料	直口	915	1	X86326-SD01A	地盘安装						
16	X86335	SD平台横扣盖	直口	915	1	直接开料	地盘安装						
17	150x50x5mm厚铝通(企向)	直口	2748	1	I711-SD02R	地盘安装							
18	150x50x5mm厚铝通(企向)	直口	2748	1	I711-SD01L	地盘安装							
19	150x50x5mm厚铝通(横向)	直口	2161	1	I711-SD04LA	地盘安装							
20	150x50x5mm厚铝通(横向)	直口	2161	1	I711-SD03LA	地盘安装							
21	加力铁(企向)	-	2484	1	J858-SD-G05A	工厂组装							
22	X86331	底框料加工图	直口	2062	1	X86331-SD01A	工厂组装						
23	X86341	趟门企扣	直口	2565	1	X86341-SD01RA	工厂组装						
24	X86321	室内企盖加工图	直口	2565	1	X86321-SD01RA	工厂组装						
25	X86339	壓板加工图	直口	2530	1	X86339-SD01A	工厂组装						
26	X86342	室内盖加工图	直口	2530	1	X86342-SD01A	工厂组装						
27	X86317	室内收口之字扣码	直口	50	12	X86317-SD02	工厂组装						
28	X86317	室内收口之字扣码	直口	2261	2	X86317-SD01A	工厂组装						
29													
30	H42208	趟门角码35x50x4	-	30	2	H42208-01	工厂组装						
31	L061	铝角25x25x3	-	30	2	L061-01	工厂组装						
32	L107	趟门角码35x35x4	-	80	4	L107-01	工厂组装						
33	L00128	牆邊企身修口铝角	-	2748	2	L00128-01A	工厂组装						
34	-	3mm厚铝板	-	914.5	1	J858-SD-AP01A	地盘安装						
35	-	3mm厚铝板	-	914.5	1	J858-SD-AP02A	地盘安装						
36	-	3mm厚铝板	-	1053.5	1	J858-SD-AP02L	地盘安装						
37	-	3mm厚铝板	-	2261	1	J858-SD-AP05A	地盘安装						

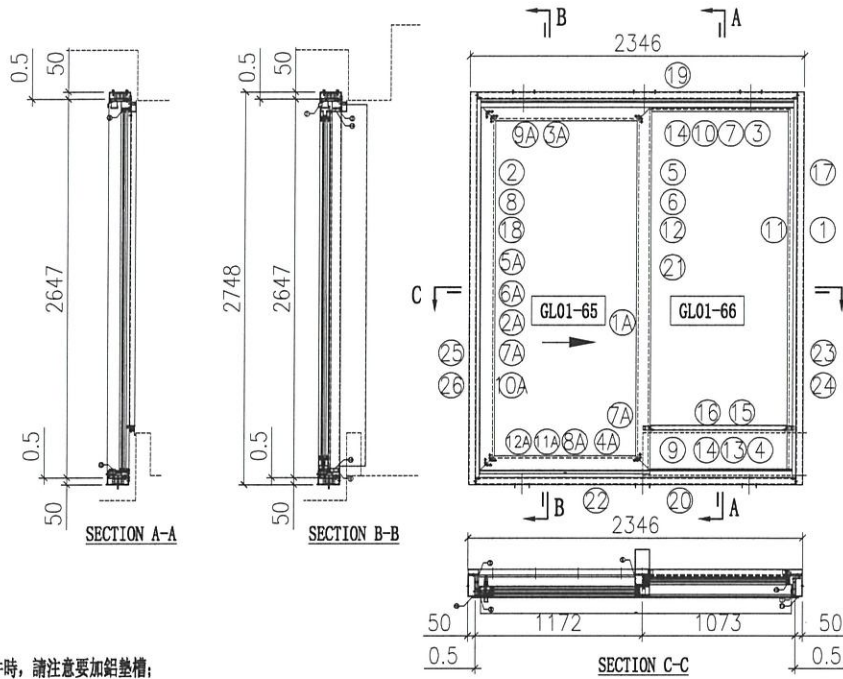
序号	玻璃编号	玻璃尺寸
1	GL01-63	977.5x2374
2	GL01-64	945.5x2525

趟门玉用料表									
1A	X86343	趟门玉企料	避位	2548	1	X86343-SD01LA	工厂组装		
2A	X86344	趟门玉企料	避位	2548	1	X86344-SD01LA	工厂组装		
3A	X86344	趟门玉顶横	避位	1151.5	1	X86344-SD02LA	工厂组装		
4A	X86344	趟门玉底横	避位	1151.5	1	X86344-SD03LA	工厂组装		
5A	X86324	趟门门扇拉手盖	直口	2242	1	直接开料	工厂组装		
6A	X86333	趟门门扇拉手	直口	2242	1	X86333-SD01	工厂组装		
7A	X86346	趟门玉企玻璃扣线	直口	2387	2	直接开料	工厂组装		
8A	X86346	趟门玉横玻璃扣线	直口	947	1	X86346-SD01L	工厂组装		
9A	X86346	趟门玉横玻璃扣线	直口	947	1	直接开料	工厂组装		
10A	X86327	丝吉利亚锁垫槽(企)	直口	150	4	X86327-SD01	工厂组装		
11A	X86323	丝吉利亚锁垫槽(横)	直口	250	1	X86323-SD01	工厂组装		
12A	X86323	丝吉利亚锁垫槽(横)	直口	150	1	X86323-SD02	工厂组装		
13A		拉手封口盖	-	-	2	J858-SD-AP03	工厂组装		
14A		防盗限位盖	-	-	1	J858-SD-AP04	工厂组装		
15A	L00127	趟门玉角码 50*50*5	-	16.5	4	L00127-01A	工厂组装		
16A	L00127	趟门玉角码 50*50*5	-	21	2	L00127-01B	工厂组装		
17A	L00127	趟门玉角码 50*50*5	-	61	2	L00127-02	工厂组装		



工程號	J858	拆圖	TTX	2022-08-29
地盤	將軍澳 康城11期	復核		
名稱	趟門拆圖	顏色	批准	

A-SD-03



說明:
 1、玻璃線為橫碰企;
 2、安裝絲吉利亞配件時, 請注意要加鋁墊槽;

序号	料号	名称	出荷	长度(mm)	支	加工说明	注明	加工细则	门玉款	宽度(mm)	高度(mm)	只/幅	撑长
1	X86334	趟门左边框料	避位	2647	1	X86334-SD01R	地盘安装	顶留	SD.L	1194	2548	1	
2	X86322	趟门右边框料	直口	2647	1	X86322-SD01L	地盘安装	底留	大图版次		本图版		
3	X86332	趟门顶框料	避位	2197	1	X86332-SD01LE	地盘安装	企料底部开避位			日期		
4	X86330	趟门底框料	避位	2197	1	X86330-SD01LE	地盘安装	底横料防水巴锯去	窗号	宽度(W)	高度(H)	数量	楼层
5	X86345	趟门企中框	避位	2557.5	1	X86345-SD01L	地盘安装	安装扣码	T1B-SD-D1	2346	2748	43	10F-60F
6	X86340	壓板加工圈	避位	2565	1	X86340-SD01R	地盘安装	安装扣码					
7	X86329	趟门顶外盖料	避位	2245	1	X86329-SD01E	地盘安装	多点锁芯型号:					
8	X86337	趟门边企锁扣料	避位	2524	1	X86337-SD01A	工厂组装	手柄型号:					
9	X86346	趟门梗横玻线	直口	957.5	1	X86346-SD01E	工厂组装	限位撑型号:					
10	X86346	趟门梗横玻线	直口	957.5	1	直接开料	工厂组装	T窗最大的开度:					
11	X86346	趟门梗企玻线	直口	2538	2	直接开料	工厂组装	留玉搭位数:					
12	X86320	室内盖加工圈	直口	2565	1	X86320-SD01R	工厂组装						
13	X86325	趟门导轨	直口	2183	1	直接开料	工厂组装						
14	X86336	趟门生位扣盖	直口	1096	2	直接开料	工厂组装						
15	X86326	SD平台横料	直口	957.5	1	X86326-SD01E	地盘安装						
16	X86335	SD平台横扣盖	直口	957.5	1	直接开料	地盘安装						
17	150x50x5mm厚铝通(企向)	直口	2748	1	I711-SD02R	地盘安装							
18	150x50x5mm厚铝通(企向)	直口	2748	1	I711-SD01L	地盘安装							
19	150x50x5mm厚铝通(横向)	直口	2246	1	I711-SD04LE	地盘安装							
20	150x50x5mm厚铝通(横向)	直口	2246	1	I711-SD03LE	地盘安装							
21	加力铁(企向)	-	2484	1	J858-SD-G05A	工厂组装							
22	X86331	底框料加工圈	直口	2147	1	X86331-SD01E	工厂组装						
23	X86341	壓板扣	直口	2565	1	X86341-SD01RA	工厂组装						
24	X86321	室内企盖加工圈	直口	2565	1	X86321-SD01RA	工厂组装						
25	X86339	壓板加工圈	直口	2530	1	X86339-SD01A	工厂组装						
26	X86342	室内盖加工圈	直口	2530	1	X86342-SD01A	工厂组装						
27	X86317	室内收口之字扣码	直口	50	12	X86317-SD02	工厂组装						
28	X86317	室内收口之字扣码	直口	2346	2	X86317-SD01E	工厂组装						
29													
30	H42208	趟门角码35x50x4	-	30	2	H42208-01	工厂组装						
31	L061	铝角25x25x3	-	30	2	L061-01	工厂组装						
32	L107	趟门角码35x35x4	-	80	4	L107-01	工厂组装						
33	L00128	牆邊企身修口铝角	-	2748	2	L00128-01A	工厂组装						
34	-	3mm厚铝板	-	957	1	J858-SD-AP01E	地盘安装						
35	-	3mm厚铝板	-	957	1	J858-SD-AP02E	地盘安装						
36	-	3mm厚铝板	-	1096	1	J858-SD-AP02Q	地盘安装						
37	-	3mm厚铝板	-	2346	1	J858-SD-AP05E	地盘安装						

序号	玻璃编号	玻璃尺寸
1	GL01-65	1020x2374
2	GL01-66	988x2525

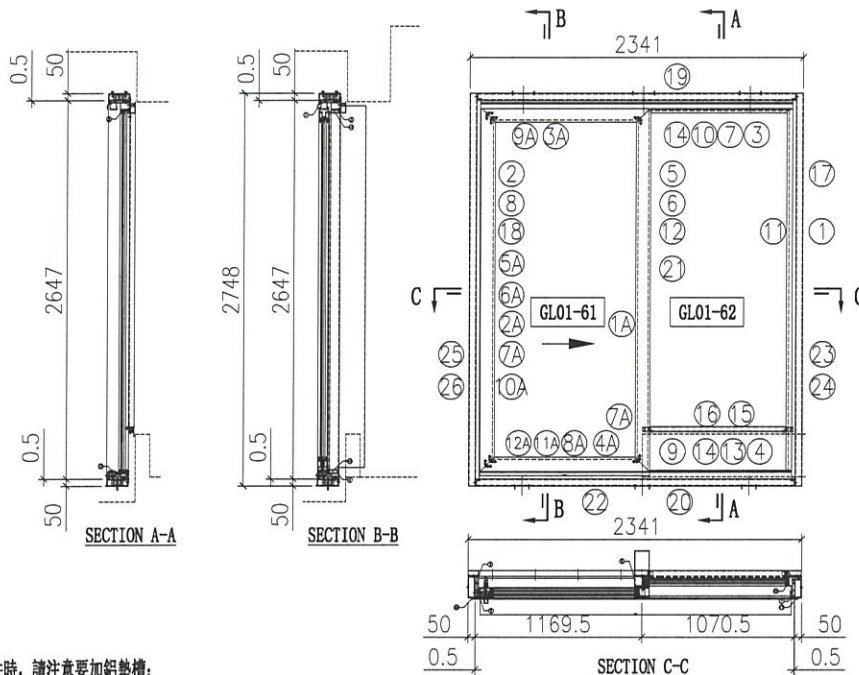
料号	名称	出荷	长度(mm)	支	加工说明	注明
1A	X86343 趟门玉企料	避位	2548	1	X86343-SD01LA	工厂组装
2A	X86344 趟门玉企料	避位	2548	1	X86344-SD01LA	工厂组装
3A	X86344 趟门玉顶横	避位	1194	1	X86344-SD02LE	工厂组装
4A	X86344 趟门玉底横	避位	1194	1	X86344-SD03LE	工厂组装
5A	X86324 趟门扇拉手盖	直口	2242	1	直接开料	工厂组装
6A	X86333 趟门扇拉手	直口	2242	1	X86333-SD01	工厂组装
7A	X86346 趟门玉企玻璃扣线	直口	2387	2	直接开料	工厂组装
8A	X86346 趟门玉横玻璃扣线	直口	989.5	1	X86346-SD01Q	工厂组装
9A	X86346 趟门玉横玻璃扣线	直口	989.5	1	直接开料	工厂组装
10A	X86327 丝吉利亚锁垫槽(企)	直口	150	4	X86327-SD01	工厂组装
11A	X86323 丝吉利亚锁垫槽(横)	直口	250	1	X86323-SD01	工厂组装
12A	X86323 丝吉利亚锁垫槽(横)	直口	150	1	X86323-SD02	工厂组装
13A	拉手封盖	-	-	2	J858-SD-AP03	工厂组装
14A	防盗限位盖	-	-	1	J858-SD-AP04	工厂组装
15A	L00127 趟门玉角码 50*50*5	-	16.5	4	L00127-01A	工厂组装
16A	L00127 趟门玉角码 50*50*5	-	21	2	L00127-01B	工厂组装
17A	L00127 趟门玉角码 50*50*5	-	61	2	L00127-02	工厂组装



美特鋁質 有限公司
MIDI Aluminium Fabricator Ltd.

工程號	J858	拆圖	TTX	2022-08-29
地盤	將軍澳 康城11期	復核		
名稱	趟門拆圖	顏色	批准	

A-SD-04



說明:
1、玻璃線為橫碰企;
2、安裝絲吉利亞配件時,請注意要加鋁墊槽;

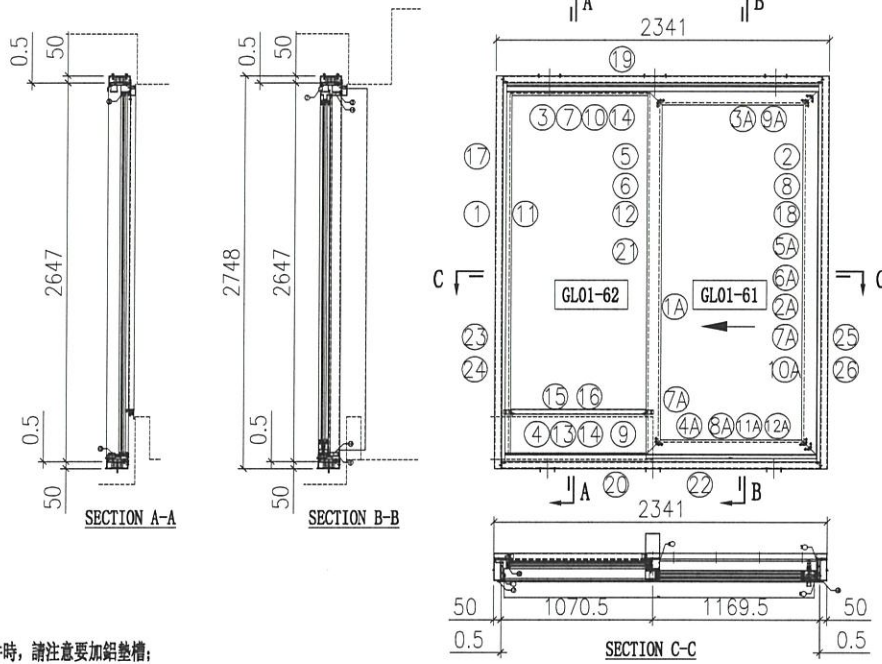
序号	玻璃编号	玻璃尺寸
1	GL01-61	1017.5x2374
2	GL01-62	985.5x2525

序号	料号	名称	出荷	长度(mm)	支	加工说明	注明	加工细则	门玉款	宽度(mm)	高度(mm)	只/幅	撑长
1	X86334	趟门左边框料	避位	2647	1	X86334-SD01R	地盘安装	顶留	SD.L	1191.5	2548	1	
2	X86332	趟门右边框料	直口	2647	1	X86332-SD01L	地盘安装	底留	大图版次		本图版		
3	X86332	趟门顶框料	避位	2192	1	X86332-SD01LD	地盘安装	企料底部开避位			日期		
4	X86330	趟门底框料	避位	2192	1	X86330-SD01LD	地盘安装	底横料防水巴锯去	窗号	宽度(W)	高度(H)	数量	楼层
5	X86345	趟门企中挺	避位	2557.5	1	X86345-SD01L	地盘安装	安装扣码	T1A-SD-G1	2341	2748	43	10F-60F
6	X86340	壓板加工圈	避位	2565	1	X86340-SD01R	地盘安装	安装扣码	T1B-SD-E1	2341	2748	43	10F-60F
7	X86329	趟门顶外盖料	避位	2240	1	X86329-SD01D	地盘安装	多点锁芯型号:	T1C-SD-F1	2341	2748	47	10F-60F
8	X86337	趟门边企锁扣料	避位	2524	1	X86337-SD01A	工厂组装	手柄型号:	T1D-SD-G1	2341	2748	47	10F-60F
9	X86346	趟门梗横玻线	直口	955	1	X86346-SD01D	工厂组装	限位撑型号:	T1E-SD-H1	2341	2748	47	10F-60F
10	X86346	趟门梗横玻线	直口	955	1	直接开料	工厂组装	T窗最大的开度:	T1F-SD-I1	2341	2748	47	10F-60F
11	X86346	趟门梗企玻线	直口	2538	2	直接开料	工厂组装	窗玉搭位数:	T1G-SD-J1	2341	2748	47	10F-60F
12	X86320	室内企盖加工圈	直口	2565	1	X86320-SD01R	工厂组装		T1H-SD-K1	2341	2748	47	10F-60F
13	X86325	趟门道轨	直口	2178	1	直接开料	工厂组装		T1I-SD-L1	2341	2748	47	10F-60F
14	X86336	趟门生位扣盖	直口	1093.5	2	直接开料	工厂组装		T1J-SD-M1	2341	2748	47	10F-60F
15	X86326	SD平台横料	直口	955	1	X86326-SD01D	地盘安装		T1K-SD-N1	2341	2748	47	10F-60F
16	X86335	SD平台横扣盖	直口	955	1	直接开料	地盘安装		T1L-SD-O1	2341	2748	47	10F-60F
17	150x50x5mm厚铝通(企向)	直口	2748	1	I711-SD02R	地盘安装			合计:				
18	150x50x5mm厚铝通(企向)	直口	2748	1	I711-SD01L	地盘安装			图号				
19	150x50x5mm厚铝通(横向)	直口	2241	1	I711-SD04LD	地盘安装							
20	150x50x5mm厚铝通(横向)	直口	2241	1	I711-SD03LD	地盘安装							
21	加力铁(企向)	-	2484	1	J858-SD-G05A	工厂组装							
22	X86331	底框料加工圈	直口	2142	1	X86331-SD01D	工厂组装						
23	X86341	梗企扣	直口	2565	1	X86341-SD01RA	工厂组装						
24	X86321	室内企盖加工圈	直口	2565	1	X86321-SD01RA	工厂组装						
25	X86339	壓板加工圈	直口	2530	1	X86339-SD01A	工厂组装						
26	X86342	室内企盖加工圈	直口	2530	1	X86342-SD01A	工厂组装						
27	X86317	室内收口之字扣码	直口	50	12	X86317-SD02	工厂组装						
28	X86317	室内收口之字扣码	直口	2341	2	X86317-SD01D	工厂组装						
29													
30	H42208	趟门角码35x50x4	-	30	2	H42208-01	工厂组装						
31	L061	铝角25x25x3	-	30	2	L061-01	工厂组装						
32	L107	趟门角码35x35x4	-	80	4	L107-01	工厂组装						
33	L00128	牆邊企身修口铝角	-	2748	2	L00128-01A	工厂组装						
34	-	3mm厚铝板	-	954.5	1	J858-SD-AP01D	地盘安装						
35	-	3mm厚铝板	-	954.5	1	J858-SD-AP02D	地盘安装						
36	-	3mm厚铝板	-	1093.5	1	J858-SD-AP02P	地盘安装						
37	-	3mm厚铝板	-	2341	1	J858-SD-AP05D	地盘安装						

料号	名称	出荷	长度	支	加工说明	注明
1A	X86343 趟门玉企料	避位	2548	1	X86343-SD01LA	工厂组装
2A	X86344 趟门玉企料	避位	2548	1	X86344-SD01LA	工厂组装
3A	X86344 趟门玉顶横	避位	1191.5	1	X86344-SD02LD	工厂组装
4A	X86344 趟门玉底横	避位	1191.5	1	X86344-SD03LD	工厂组装
5A	X86324 趟门门扇拉手盖	直口	2242	1	直接开料	工厂组装
6A	X86333 趟门门扇拉手	直口	2242	1	X86333-SD01	工厂组装
7A	X86346 趟门玉企玻璃扣线	直口	2387	2	直接开料	工厂组装
8A	X86346 趟门玉横玻璃扣线	直口	987	1	X86346-SD01P	工厂组装
9A	X86346 趟门玉横玻璃扣线	直口	987	1	直接开料	工厂组装
10A	X86327 丝吉利亚锁垫槽(企)	直口	150	4	X86327-SD01	工厂组装
11A	X86323 丝吉利亚锁垫槽(横)	直口	250	1	X86323-SD01	工厂组装
12A	X86323 丝吉利亚锁垫槽(横)	直口	150	1	X86323-SD02	工厂组装
13A	拉手封口盖	-	-	2	J858-SD-AP03	工厂组装
14A	防盗限位盖	-	-	1	J858-SD-AP04	工厂组装
15A	L00127 趟门玉角码 50*50*5	-	16.5	4	L00127-01A	工厂组装
16A	L00127 趟门玉角码 50*50*5	-	21	2	L00127-01B	工厂组装
17A	L00127 趟门玉角码 50*50*5	-	61	2	L00127-02	工厂组装

工程號	J858	拆圖	TTX	2022-08-29
地盤	將軍澳 康城11期	復核		
名稱	趟門拆圖	顏色	批准	

A-SD-05



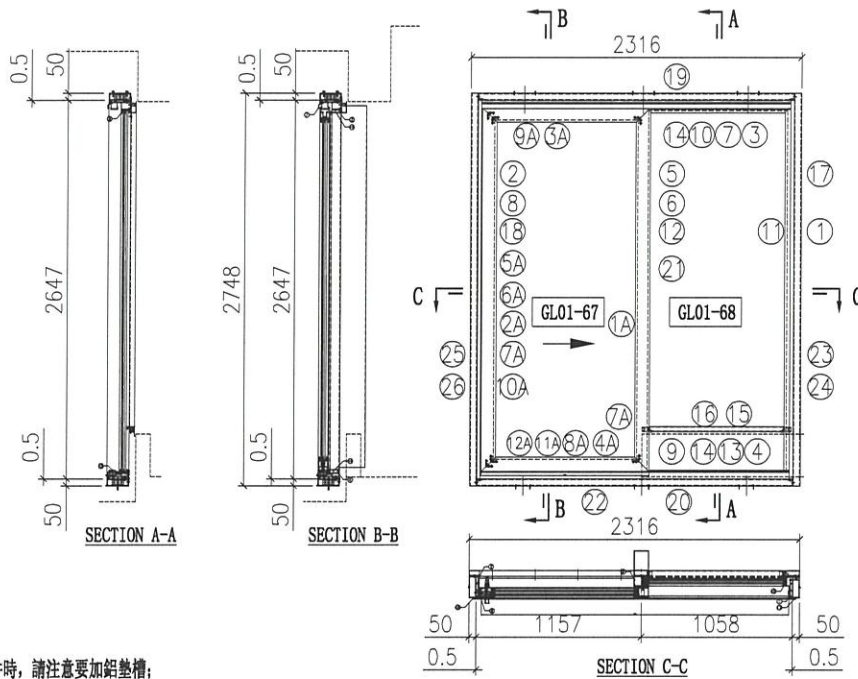
說明:
1、玻璃線為橫碰企;
2、安裝絲吉利亞配件時,請注意要加鋁墊槽;

序号	玻璃编号	玻璃尺寸
1	GL01-61	1017.5x2374
2	GL01-62	985.5x2525

序号	料号	名称	出荷	长度(mm)	支	加工说明	注明	加工细则		门玉款							
								mm	mm	宽度(mm)	高度(mm)	只/幅	撑长				
1	X86334	趟门左边框料	避位	2647	1	X86334-SD01L	地盘安装	顶留		SD.L	1191.5	2548	1				
2	X86322	趟门右边框料	直口	2647	1	X86322-SD01R	地盘安装	底留		大图版次		本图版					
3	X86332	趟门顶框料	避位	2192	1	X86332-SD01RD	地盘安装	企料底部开避位				日期					
4	X86330	趟门底框料	避位	2192	1	X86330-SD01RD	地盘安装	底横料防水巴擦去		窗号	宽度(W)	高度(H)	数量	楼层			
5	X86345	趟门企中挺	避位	2557.5	1	X86345-SD01R	地盘安装	安装扣码		T1A-SD-F1	2341	2748	43	10F-60F			
6	X86340	壓板加工圈	避位	2565	1	X86340-SD01L	地盘安装	安装扣码									
7	X86329	趟门顶外盖料	避位	2240	1	X86329-SD01D	地盘安装	多点锁芯型号:		T1B-SD-F1	2341	2748	43	10F-60F			
8	X86337	趟门边企锁扣料	避位	2524	1	X86337-SD01A	工厂组装	手柄型号:		T2A-SD-D1	2341	2748	43	10F-60F			
9	X86346	趟门梗横玻线	直口	955	1	X86346-SD01D	工厂组装	限位撑型号:		T2B-SD-D1	2341	2748	43	10F-60F			
10	X86346	趟门梗横玻线	直口	955	1	直接开料	工厂组装	T窗最大的开度:		T2C-SD-D1	2341	2748	43	10F-60F			
11	X86346	趟门梗企玻线	直口	2538	2	直接开料	工厂组装	留玉搭位数:		T2D-SD-D1	2341	2748	43	10F-60F			
12	X86320	室内盖加工圈	直口	2565	1	X86320-SD01L	工厂组装			T2E-SD-D1	2341	2748	43	10F-60F			
13	X86325	趟门导轨	直口	2178	1	直接开料	工厂组装			T2F-SD-D1	2341	2748	43	10F-60F			
14	X86336	趟门生位扣盖	直口	1093.5	2	直接开料	工厂组装			T2G-SD-D1	2341	2748	43	10F-60F			
15	X86326	SD平台横料	直口	955	1	X86326-SD01D	地盘安装			T2H-SD-D1	2341	2748	43	10F-60F			
16	X86335	SD平台横扣盖	直口	955	1	直接开料	地盘安装			T2I-SD-D1	2341	2748	43	10F-60F			
17	150x50x5mm厚铝通(企向)	直口	直口	2748	1	I711-SD02L	地盘安装			T2J-SD-D1	2341	2748	43	10F-60F			
18	150x50x5mm厚铝通(企向)	直口	直口	2748	1	I711-SD01R	地盘安装			合计:							
19	150x50x5mm厚铝通(横向)	直口	直口	2241	1	I711-SD04RD	地盘安装			图号							
20	150x50x5mm厚铝通(横向)	直口	直口	2241	1	I711-SD03RD	地盘安装			趟门玉用料表							
21	加力铁(企向)	-	-	2484	1	J858-SD-G05A	工厂组装			1A	X86343	趟门玉企料	避位	2548	1	X86343-SD01RA	工厂组装
22	X86331	底框料加工圈	直口	2142	1	X86331-SD01D	工厂组装			2A	X86344	趟门玉企料	避位	2548	1	X86344-SD01RA	工厂组装
23	X86341	梗企扣	直口	2565	1	X86341-SD01LA	工厂组装			3A	X86344	趟门玉顶横	避位	1191.5	1	X86344-SD02RD	工厂组装
24	X86321	室内企盖加工圈	直口	2565	1	X86321-SD01LA	工厂组装			4A	X86344	趟门玉底横	避位	1191.5	1	X86344-SD03RD	工厂组装
25	X86339	壓板加工圈	直口	2530	1	X86339-SD01A	工厂组装			5A	X86324	趟门门扇拉手盖	直口	2242	1	直接开料	工厂组装
26	X86342	室内盖加工圈	直口	2530	1	X86342-SD01A	工厂组装			6A	X86333	趟门门扇拉手	直口	2242	1	X86333-SD01	工厂组装
27	X86317	室内收口之字扣码	直口	50	12	X86317-SD02	工厂组装			7A	X86346	趟门玉企玻璃扣线	直口	2387	2	直接开料	工厂组装
28	X86317	室内收口之字扣码	直口	2341	2	X86317-SD01D	工厂组装			8A	X86346	趟门玉横玻璃扣线	直口	987	1	X86346-SD01P	工厂组装
29										9A	X86346	趟门玉横玻璃扣线	直口	987	1	直接开料	工厂组装
30	H42208	趟门角码35x50x4	-	30	2	H42208-01	工厂组装			10A	X86327	丝吉利亚锁垫槽(企)	直口	150	4	X86327-SD01	工厂组装
31	L061	铝角25x25x3	-	30	2	L061-01	工厂组装			11A	X86323	丝吉利亚锁垫槽(横)	直口	250	1	X86323-SD01	工厂组装
32	L107	趟门角码35x35x4	-	80	4	L107-01	工厂组装			12A	X86323	丝吉利亚锁垫槽(横)	直口	150	1	X86323-SD02	工厂组装
33	L00128	牆邊企身修口铝角	-	2748	2	L00128-01A	工厂组装			13A		拉手封口盖	-	-	2	J858-SD-AP03	工厂组装
34	-	3mm厚铝板	-	954.5	1	J858-SD-AP01D	地盘安装			14A		防盗限位盖	-	-	1	J858-SD-AP04	工厂组装
35	-	3mm厚铝板	-	954.5	1	J858-SD-AP02D	地盘安装			15A	L00127	趟门玉角码 50*50*5	-	16.5	4	L00127-01A	工厂组装
36	-	3mm厚铝板	-	1093.5	1	J858-SD-AP02P	地盘安装			16A	L00127	趟门玉角码 50*50*5	-	21	2	L00127-01B	工厂组装
37	-	3mm厚铝板	-	2341	1	J858-SD-AP05D	地盘安装			17A	L00127	趟门玉角码 50*50*5	-	61	2	L00127-02	工厂组装

工程號	J858	拆圖	TTX	2022-08-29
地盤	將軍澳 康城11期	復核		
名稱	趟門拆圖	顏色	批准	

A-SD-06



說明:
1、玻璃線為橫碰企;
2、安裝絲吉利亞配件時, 請注意要加鋁墊槽;

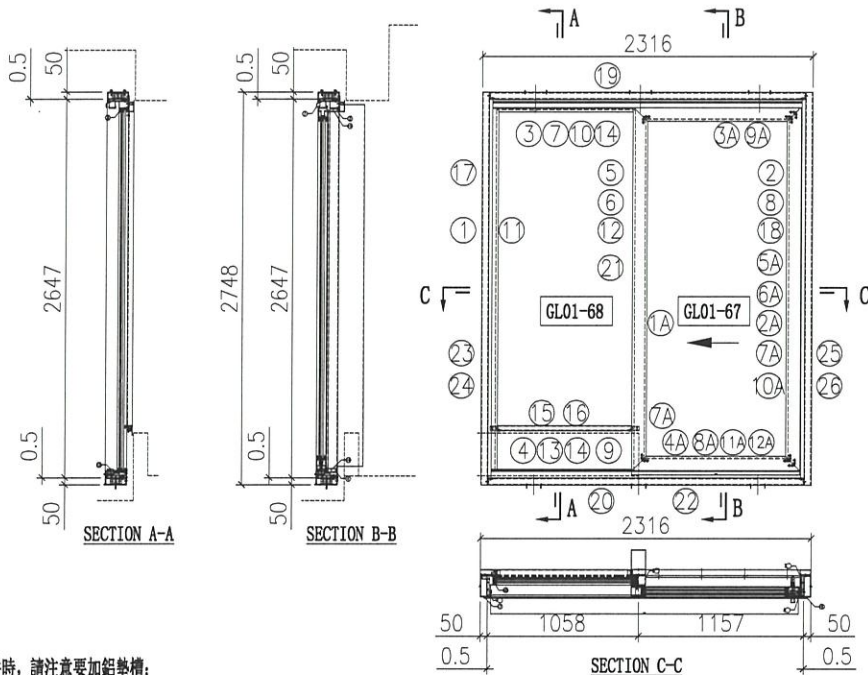
序号	料号	名称	出荷	长度(mm)	支	加工说明	注明	加工细则	门玉款	宽度(mm)	高度(mm)	只/幅	撑长
1	X86334	趟门左边框料	避位	2647	1	X86334-SD01R	地盘安装	顶留	SD.L	1179	2548	1	
2	X86322	趟门右边框料	直口	2647	1	X86322-SD01L	地盘安装	底留	大图版次		本图版		
3	X86332	趟门顶框料	避位	2167	1	X86332-SD01LB	地盘安装	企料底部开避位			日期		
4	X86330	趟门底框料	避位	2167	1	X86330-SD01LB	地盘安装	底横料防水巴擦去	窗号	宽度(W)	高度(H)	数量	楼层
5	X86345	趟门企中框	避位	2557.5	1	X86345-SD01L	地盘安装	安装扣码	T1A-SD-E1	2316	2748	43	10F-60F
6	X86340	壓板加工图	避位	2565	1	X86340-SD01R	地盘安装	安装扣码	合计:			43	
7	X86329	趟门顶外盖料	避位	2215	1	X86329-SD01B	地盘安装	多点锁芯型号:	图号				
8	X86337	趟门边企锁扣料	避位	2524	1	X86337-SD01A	工厂组装	手柄型号:					
9	X86346	趟门梗横玻线	直口	942.5	1	X86346-SD01B	工厂组装	限位撑型号:					
10	X86346	趟门梗横玻线	直口	942.5	1	直接开料	工厂组装	T窗最大的开度:					
11	X86346	趟门梗企玻线	直口	2538	2	直接开料	工厂组装	窗玉搭位数:					
12	X86320	室内盖加工图	直口	2565	1	X86320-SD01R	工厂组装						
13	X86325	趟门道轨	直口	2153	1	直接开料	工厂组装						
14	X86336	趟门生位扣盖	直口	1081	2	直接开料	工厂组装						
15	X86326	SD平台横料	直口	942.5	1	X86326-SD01B	地盘安装						
16	X86335	SD平台横扣盖	直口	942.5	1	直接开料	地盘安装						
17	150x50x5mm厚铝通(企向)	直口	2748	1	I711-SD02R	地盘安装							
18	150x50x5mm厚铝通(企向)	直口	2748	1	I711-SD01L	地盘安装							
19	150x50x5mm厚铝通(横向)	直口	2216	1	I711-SD04LB	地盘安装							
20	150x50x5mm厚铝通(横向)	直口	2216	1	I711-SD03LB	地盘安装							
21	加力铁(企向)	-	2484	1	J858-SD-G05A	工厂组装							
22	X86331	底框料加工图	直口	2117	1	X86331-SD01B	工厂组装						
23	X86341	梗企扣	直口	2565	1	X86341-SD01RA	工厂组装						
24	X86321	室内企盖加工图	直口	2565	1	X86321-SD01RA	工厂组装						
25	X86339	壓板加工图	直口	2530	1	X86339-SD01A	工厂组装						
26	X86342	室内盖加工图	直口	2530	1	X86342-SD01A	工厂组装						
27	X86317	室内收口之字扣码	直口	50	12	X86317-SD02	工厂组装						
28	X86317	室内收口之字扣码	直口	2316	2	X86317-SD01D	工厂组装						
29													
30	H42208	趟门角码35x50x4	-	30	2	H42208-01	工厂组装						
31	L061	铝角25x25x3	-	30	2	L061-01	工厂组装						
32	L107	趟门角码35x35x4	-	80	4	L107-01	工厂组装						
33	L00128	牆邊企身修口铝角	-	2748	2	L00128-01A	工厂组装						
34	-	3mm厚铝板	-	942	1	J858-SD-AP01B	地盘安装						
35	-	3mm厚铝板	-	942	1	J858-SD-AP02B	地盘安装						
36	-	3mm厚铝板	-	1081	1	J858-SD-AP02M	地盘安装						
37	-	3mm厚铝板	-	2316	1	J858-SD-AP05B	地盘安装						

序号	玻璃编号	玻璃尺寸
1	GL01-67	1005x2374
2	GL01-68	973x2525

料号	名称	出荷	长度	支	加工说明	注明
1A	X86343 趟门玉企料	避位	2548	1	X86343-SD01LA	工厂组装
2A	X86344 趟门玉企料	避位	2548	1	X86344-SD01LA	工厂组装
3A	X86344 趟门玉顶横	避位	1179	1	X86344-SD02LB	工厂组装
4A	X86344 趟门玉底横	避位	1179	1	X86344-SD03LB	工厂组装
5A	X86324 趟门门扇拉手盖	直口	2242	1	直接开料	工厂组装
6A	X86333 趟门门扇拉手	直口	2242	1	X86333-SD01	工厂组装
7A	X86346 趟门玉企玻璃扣线	直口	2387	2	直接开料	工厂组装
8A	X86346 趟门玉横玻璃扣线	直口	974.5	1	X86346-SD01M	工厂组装
9A	X86346 趟门玉横玻璃扣线	直口	974.5	1	直接开料	工厂组装
10A	X86327 丝吉利亚锁垫槽(企)	直口	150	4	X86327-SD01	工厂组装
11A	X86323 丝吉利亚锁垫槽(横)	直口	250	1	X86323-SD01	工厂组装
12A	X86323 丝吉利亚锁垫槽(横)	直口	150	1	X86323-SD02	工厂组装
13A	拉手封口盖	-	-	2	J858-SD-AP03	工厂组装
14A	防盗限位盖	-	-	1	J858-SD-AP04	工厂组装
15A	L00127 趟门玉角码 50*50*5	-	16.5	4	L00127-01A	工厂组装
16A	L00127 趟门玉角码 50*50*5	-	21	2	L00127-01B	工厂组装
17A	L00127 趟门玉角码 50*50*5	-	61	2	L00127-02	工厂组装

工程號	J858	拆圖	TTX	2022-08-29
地盤	將軍澳 康城11期	復核		
名稱	趟門拆圖	顏色	批准	

A-SD-07




說明：
1、玻璃線為橫碰企；
2、安裝絲吉利亞配件時，請注意要加鋁墊槽；

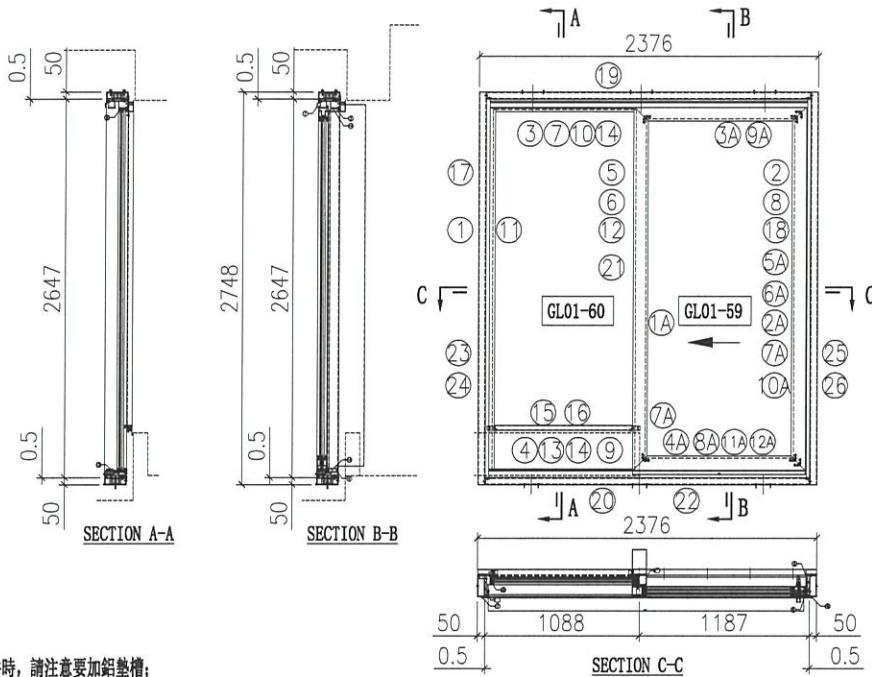
序号	料号	名称	出荷	长度(mm)	支	加工说明	注明	加工细则	门玉款	宽度(mm)	高度(mm)	只/幅	撑长
1	X86334	趟门左边框料	避位	2647	1	X86334-SD01L	地盘安装	顶留	SD.L	1179	2548	1	
2	X86322	趟门右边框料	直口	2647	1	X86322-SD01R	地盘安装	底留	大图版次		本图版		
3	X86332	趟门顶框料	避位	2167	1	X86332-SD01RB	地盘安装	企料底部开避位			日期		
4	X86330	趟门底框料	避位	2167	1	X86330-SD01RB	地盘安装	底横料防水巴擦去	窗号	宽度(W)	高度(H)	数量	楼层
5	X86345	趟门企中挺	避位	2557.5	1	X86345-SD01R	地盘安装	安装扣码	T1A-SD-D1	2316	2748	43	10F-60F
6	X86340	壓板加工圖	避位	2565	1	X86340-SD01L	地盘安装	安装扣码					
7	X86329	趟门顶外盖料	避位	2215	1	X86329-SD01B	地盘安装	多点锁芯型号：	合计：			43	
8	X86337	趟门边企锁扣料	避位	2524	1	X86337-SD01A	工厂组装	手柄型号：	图号				
9	X86346	趟门梗横玻线	直口	942.5	1	X86346-SD01B	工厂组装	限位撑型号：					
10	X86346	趟门梗横玻线	直口	942.5	1	直接开料	工厂组装	T窗最大的开度：					
11	X86346	趟门梗企玻线	直口	2538	2	直接开料	工厂组装	窗玉搭位数：					
12	X86320	室内盖加工圖	直口	2565	1	X86320-SD01L	工厂组装						
13	X86325	趟门道轨	直口	2153	1	直接开料	工厂组装						
14	X86336	趟门生位扣盖	直口	1081	2	直接开料	工厂组装						
15	X86326	SD平台横料	直口	942.5	1	X86326-SD01B	地盘安装						
16	X86335	SD平台横扣盖	直口	942.5	1	直接开料	地盘安装						
17	150x50x5mm厚铝通(企向)	直口	2748	1	I711-SD02L	地盘安装							
18	150x50x5mm厚铝通(企向)	直口	2748	1	I711-SD01R	地盘安装							
19	150x50x5mm厚铝通(横向)	直口	2216	1	I711-SD04RB	地盘安装							
20	150x50x5mm厚铝通(横向)	直口	2216	1	I711-SD03RB	地盘安装							
21	加力铁(企向)	-	2484	1	J858-SD-G05A	工厂组装							
22	X86331	底框料加工圖	直口	2117	1	X86331-SD01B	工厂组装						
23	X86341	梗企扣	直口	2565	1	X86341-SD01LA	工厂组装						
24	X86321	室内企盖加工圖	直口	2565	1	X86321-SD01LA	工厂组装						
25	X86339	壓板加工圖	直口	2530	1	X86339-SD01A	工厂组装						
26	X86342	室内盖加工圖	直口	2530	1	X86342-SD01A	工厂组装						
27	X86317	室内收口之字扣码	直口	50	12	X86317-SD02	工厂组装						
28	X86317	室内收口之字扣码	直口	2316	2	X86317-SD01D	工厂组装						
29													
30	H42208	趟门角码35x50x4	-	30	2	H42208-01	工厂组装						
31	L061	铝角25x25x3	-	30	2	L061-01	工厂组装						
32	L107	趟门角码35x35x4	-	80	4	L107-01	工厂组装						
33	L00128	牆邊企身修口铝角	-	2748	2	L00128-01A	工厂组装						
34	-	3mm厚铝板	-	942	1	J858-SD-AP01B	地盘安装						
35	-	3mm厚铝板	-	942	1	J858-SD-AP02B	地盘安装						
36	-	3mm厚铝板	-	1081	1	J858-SD-AP02M	地盘安装						
37	-	3mm厚铝板	-	2316	1	J858-SD-AP05B	地盘安装						

序号	玻璃编号	玻璃尺寸
1	GL01-67	1005x2374
2	GL01-68	973x2525

料号	名称	出荷	长度	支	加工说明	注明	
1A	X86343	趟门玉企料	避位	2548	1	X86343-SD01RA	工厂组装
2A	X86344	趟门玉企料	避位	2548	1	X86344-SD01RA	工厂组装
3A	X86344	趟门玉顶横	避位	1179	1	X86344-SD02RB	工厂组装
4A	X86344	趟门玉底横	避位	1179	1	X86344-SD03RB	工厂组装
5A	X86324	趟门门扇拉手盖	直口	2242	1	直接开料	工厂组装
6A	X86333	趟门门扇拉手	直口	2242	1	X86333-SD01	工厂组装
7A	X86346	趟门玉企玻璃扣线	直口	2387	2	直接开料	工厂组装
8A	X86346	趟门玉横玻璃扣线	直口	974.5	1	X86346-SD01M	工厂组装
9A	X86346	趟门玉横玻璃扣线	直口	974.5	1	直接开料	工厂组装
10A	X86327	丝吉利亚锁垫槽(企)	直口	150	4	X86327-SD01	工厂组装
11A	X86323	丝吉利亚锁垫槽(横)	直口	250	1	X86323-SD01	工厂组装
12A	X86323	丝吉利亚锁垫槽(横)	直口	150	1	X86323-SD02	工厂组装
13A		拉手封口盖	-	-	2	J858-SD-AP03	工厂组装
14A		防盗限位盖	-	-	1	J858-SD-AP04	工厂组装
15A	L00127	趟门玉角码 50*50*5	-	16.5	4	L00127-01A	工厂组装
16A	L00127	趟门玉角码 50*50*5	-	21	2	L00127-01B	工厂组装
17A	L00127	趟门玉角码 50*50*5	-	61	2	L00127-02	工厂组装

 美特鋁質有限公司 MIDI Aluminium Fabricator Ltd.	工程號	J858	拆圖	TTX	2022-08-29
	地盤	將軍澳 康城11期	復核		
名稱	趟門拆圖	顏色	批准		

A-SD-08



說明：
 1、玻璃線為橫碰企；
 2、安裝絲吉利亞配件時，請注意要加鋁墊槽；

序号	料号	名称	出荷	长度(mm)	支	加工说明	注明	加工细则	门玉款	宽度(mm)	高度(mm)	只/幅	撑长
1	X86334	趟门左边框料	避位	2647	1	X86334-SD01L	地盘安装	顶留	SD.L	1209	2548	1	
2	X86322	趟门右边框料	直口	2647	1	X86322-SD01R	地盘安装	底留	大图版次		本图版		
3	X86332	趟门顶框料	避位	2227	1	X86332-SD01RF	地盘安装	企料底部开避位			日期		
4	X86330	趟门底框料	避位	2227	1	X86330-SD01RF	地盘安装	底横料防水巴锯去	窗号	宽度(W)	高度(H)	数量	楼层
5	X86345	趟门企中框	避位	2557.5	1	X86345-SD01R	地盘安装	安装扣码	T1A-SD-A1	2376	2748	43	10F-60F
6	X86340	壓板加工圈	避位	2565	1	X86340-SD01L	地盘安装	安装扣码					
7	X86329	趟门顶外盖料	避位	2275	1	X86329-SD01F	地盘安装	多点锁芯型号:					
8	X86337	趟门顶企锁扣料	避位	2524	1	X86337-SD01A	工厂组装	手柄型号:					
9	X86346	趟门梗横玻线	直口	972.5	1	X86346-SD01F	工厂组装	限位撑型号:					
10	X86346	趟门梗横玻线	直口	972.5	1	直接开料	工厂组装	T窗最大的开度:					
11	X86346	趟门梗企玻线	直口	2538	2	直接开料	工厂组装	窗玉搭位数:					
12	X86320	室内盖加工圈	直口	2565	1	X86320-SD01L	工厂组装						
13	X86325	趟门导轨	直口	2213	1	直接开料	工厂组装						
14	X86336	趟门生位扣盖	直口	1111	2	直接开料	工厂组装						
15	X86326	SD平台横料	直口	972.5	1	X86326-SD01F	地盘安装						
16	X86335	SD平台横扣盖	直口	972.5	1	直接开料	地盘安装						
17	150x50x5mm厚铝通(企向)	直口	2748	1	I711-SD02L	地盘安装							
18	150x50x5mm厚铝通(企向)	直口	2748	1	I711-SD01R	地盘安装							
19	150x50x5mm厚铝通(横向)	直口	2276	1	I711-SD04RF	地盘安装							
20	150x50x5mm厚铝通(横向)	直口	2276	1	I711-SD03RF	地盘安装							
21	加力铁(企向)	-	2484	1	J858-SD-G05A	工厂组装							
22	X86331	底框料加工圈	直口	2177	1	X86331-SD01F	工厂组装						
23	X86341	梗企扣	直口	2565	1	X86341-SD01LA	工厂组装						
24	X86321	室内企盖加工圈	直口	2565	1	X86321-SD01LA	工厂组装						
25	X86339	壓板加工圈	直口	2530	1	X86339-SD01A	工厂组装						
26	X86342	室内盖加工圈	直口	2530	1	X86342-SD01A	工厂组装						
27	X86317	室内收口之字扣码	直口	50	12	X86317-SD02	工厂组装						
28	X86317	室内收口之字扣码	直口	2376	2	X86317-SD01F	工厂组装						
29													
30	H42208	趟门角码35x50x4	-	30	2	H42208-01	工厂组装						
31	L061	铝角25x25x3	-	30	2	L061-01	工厂组装						
32	L107	趟门角码35x35x4	-	80	4	L107-01	工厂组装						
33	L00128	牆邊企身修口铝角	-	2748	2	L00128-01A	工厂组装						
34	-	3mm厚铝板	-	972	1	J858-SD-AP01F	地盘安装						
35	-	3mm厚铝板	-	972	1	J858-SD-AP02F	地盘安装						
36	-	3mm厚铝板	-	1111	1	J858-SD-AP02R	地盘安装						
37	-	3mm厚铝板	-	2376	1	J858-SD-AP05F	地盘安装						

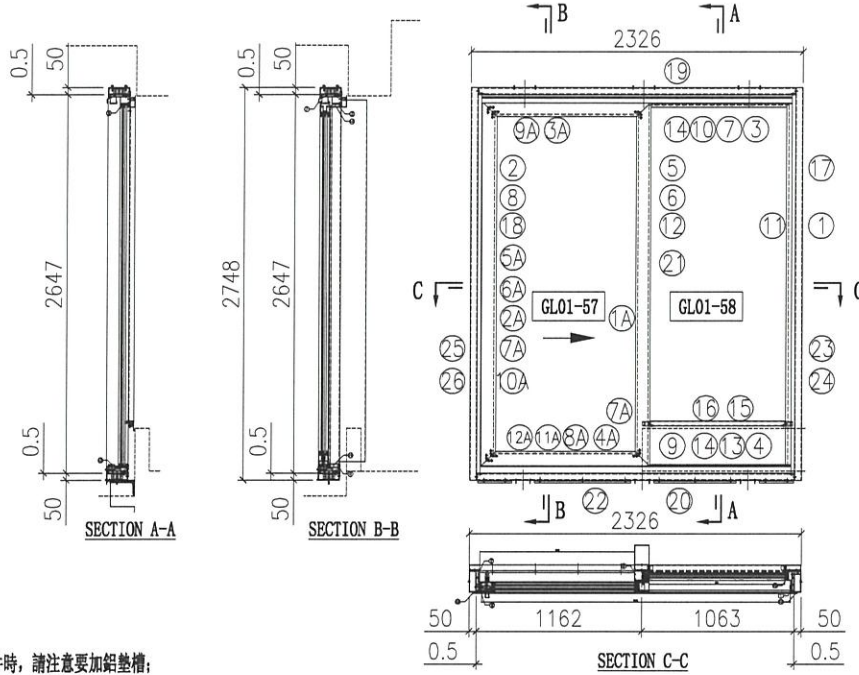
窗号	宽度(W)	高度(H)	数量	楼层
T1A-SD-A1	2376	2748	43	10F-60F
T0A-SD-A2	2376	2748	47	10F-60F
合计:			137	
图号	-			

序号	玻璃编号	玻璃尺寸
1	GL01-59	1035x2374
2	GL01-60	1003x2525

料号	名称	出荷	长度	支	加工说明	注明	
1A	X86343	趟门玉企料	避位	2548	1	X86343-SD01RA	工厂组装
2A	X86344	趟门玉企料	避位	2548	1	X86344-SD01RA	工厂组装
3A	X86344	趟门玉顶横	避位	1209	1	X86344-SD02RF	工厂组装
4A	X86344	趟门玉底横	避位	1209	1	X86344-SD03RF	工厂组装
5A	X86324	趟门扇拉手盖	直口	2242	1	直接开料	工厂组装
6A	X86333	趟门扇拉手	直口	2242	1	X86333-SD01	工厂组装
7A	X86346	趟门玉企玻璃扣线	直口	2387	2	直接开料	工厂组装
8A	X86346	趟门玉横玻璃扣线	直口	1004.5	1	X86346-SD01R	工厂组装
9A	X86346	趟门玉横玻璃扣线	直口	1004.5	1	直接开料	工厂组装
10A	X86327	丝吉利亚锁垫槽(企)	直口	150	4	X86327-SD01	工厂组装
11A	X86323	丝吉利亚锁垫槽(横)	直口	250	1	X86323-SD01	工厂组装
12A	X86323	丝吉利亚锁垫槽(横)	直口	150	1	X86323-SD02	工厂组装
13A		拉手封口盖	-	-	2	J858-SD-AP03	工厂组装
14A		防盗限位盖	-	-	1	J858-SD-AP04	工厂组装
15A	L00127	趟门玉角码 50*50*6	-	16.5	4	L00127-01A	工厂组装
16A	L00127	趟门玉角码 50*50*6	-	21	2	L00127-01B	工厂组装
17A	L00127	趟门玉角码 50*50*6	-	61	2	L00127-02	工厂组装

工程號	J858	拆圖	TTX	2022-08-29
地盤	將軍澳 康城11期	復核		
名稱	趟門拆圖	顏色	批准	

A-SD-09



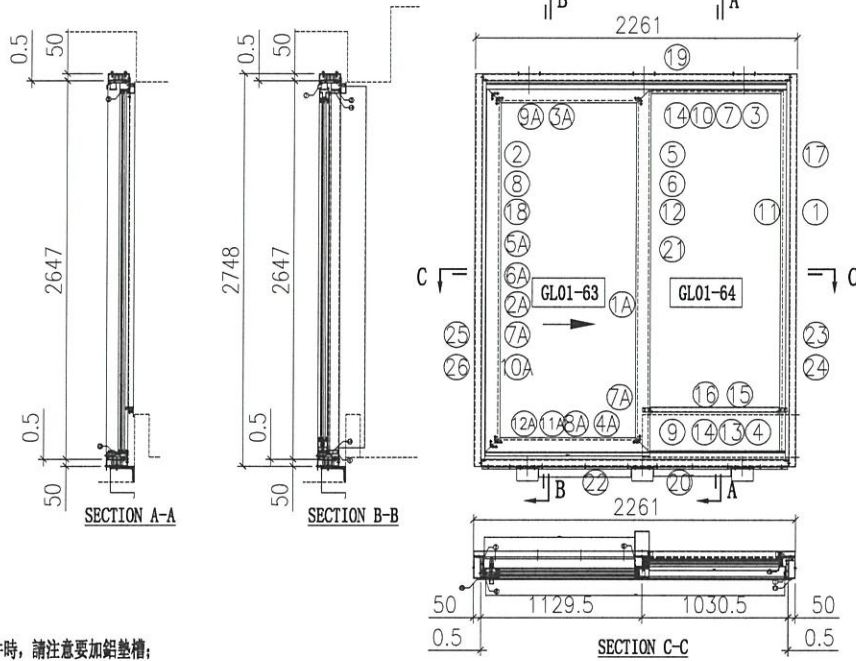
說明:
1、玻璃線為橫碰企;
2、安裝絲吉利亞配件時,請注意要加鋁墊槽;

序号	料号	名称	出荷	长度(mm)	支	加工说明	注明	加工细则	门玉款	宽度(mm)	高度(mm)	只/欄	撑长
1	X86334	趟门左边框料	避位	2647	1	X86334-SD01R	地盘安装	顶留	SD.L	1194	2548	1	
2	X86332	趟门右边框料	直口	2647	1	X86332-SD01L	地盘安装	底留	大图版次		本图版		
3	X86332	趟门顶框料	避位	2177	1	X86332-SD01LC	地盘安装	企料底部开避位			日期		
4	X86330	趟门底框料	避位	2177	1	X86330-SD01LC	地盘安装	底横料防水巴錫去	窗号	宽度(W)	高度(H)	数量	楼层
5	X86345	趟门企中挺	避位	2557.5	1	X86345-SD01L	地盘安装	安装扣码	T1A-SD-B2	2326	2748	1	9F
6	X86340	壓板加工圈	避位	2565	1	X86340-SD01R	地盘安装	安装扣码	T1A-SD-B2	2326	2748	1	9F
7	X86329	趟门顶外盖料	避位	2225	1	X86329-SD01C	地盘安装	多点锁芯型号:	T1A-SD-B2	2326	2748	1	9F
8	X86337	趟门边企锁扣料	避位	2524	1	X86337-SD01A	工厂组装	手柄型号:	合计:			3	
9	X86346	趟门梗横玻线	直口	947.5	1	X86346-SD01C	工厂组装	限位撑型号:	图号			-	
10	X86346	趟门梗横玻线	直口	947.5	1	直接开料	工厂组装	T窗最大的开度:					
11	X86346	趟门梗企玻线	直口	2538	2	直接开料	工厂组装	窗玉搭位数:					
12	X86320	室内盖加工圈	直口	2565	1	X86320-SD01R	工厂组装						
13	X86325	趟门道轨	直口	2163	1	直接开料	工厂组装						
14	X86336	趟门生位扣盖	直口	1086	2	直接开料	工厂组装						
15	X86326	SD平台横料	直口	947.5	1	X86326-SD01C	地盘安装						
16	X86335	SD平台横扣盖	直口	947.5	1	直接开料	地盘安装						
17	150x50x5mm厚铝通(企向)	直口	2748	1	I711-SD02R	地盘安装							
18	150x50x5mm厚铝通(企向)	直口	2748	1	I711-SD01L	地盘安装							
19	150x50x5mm厚铝通(横向)	直口	2226	1	I711-SD04LC	地盘安装							
20	150x50x5mm厚铝通(横向)	直口	2226	1	I711-SD05LC	地盘安装							
21	加力铁(企向)	-	2484	1	J858-SD-G05A	工厂组装							
22	X86331	底框料加工圈	直口	2127	1	X86331-SD01C	工厂组装						
23	X86341	梗企扣	直口	2565	1	X86341-SD01RA	工厂组装						
24	X86321	室内企盖加工圈	直口	2565	1	X86321-SD01RA	工厂组装						
25	X86339	壓板加工圈	直口	2530	1	X86339-SD01A	工厂组装						
26	X86342	室内盖加工圈	直口	2530	1	X86342-SD01A	工厂组装						
27	X86317	室内收口之字扣码	直口	50	12	X86317-SD02	工厂组装						
28	X86317	室内收口之字扣码	直口	2326	2	X86317-SD01C	工厂组装						
29													
30	H42208	趟门角码35x50x4	-	30	2	H42208-01	工厂组装						
31	L061	铝角25x25x3	-	30	2	L061-01	工厂组装						
32	L107	趟门角码35x35x4	-	80	4	L107-01	工厂组装						
33	L00128	牆邊企身修口铝角	-	2748	2	L00128-01A	工厂组装						
34	-	3mm厚铝板	-	947	1	J858-SD-AP01C	地盘安装						
35	-	3mm厚铝板	-	947	1	J858-SD-AP02C	地盘安装						
36	-	3mm厚铝板	-	1086	1	J858-SD-AP02N	地盘安装						
37	-	3mm厚铝板	-	2326	1	J858-SD-AP05C	地盘安装						
38	L061	趟门角码25x25x3	-	2326	1	L061-02C	工厂组装						
39	L097	铝角18.5x18.5x3	-	677	1	L097-01B	工厂组装						
40	L097	铝角18.5x18.5x3	-	578	1	L097-01C	工厂组装						
41	L097	铝角18.5x18.5x3	-	240	2	L097-01A	工厂组装						

料号	名称	出荷	长度	支	加工说明	注明
1A	X86343 趟门玉企料	避位	2548	1	X86343-SD01LA	工厂组装
2A	X86344 趟门玉企料	避位	2548	1	X86344-SD01LA	工厂组装
3A	X86344 趟门玉顶横	避位	1184	1	X86344-SD02LC	工厂组装
4A	X86344 趟门玉底横	避位	1184	1	X86344-SD03LC	工厂组装
5A	X86324 趟门门扇拉手盖	直口	2242	1	直接开料	工厂组装
6A	X86333 趟门门扇拉手	直口	2242	1	X86333-SD01	工厂组装
7A	X86346 趟门玉企玻璃扣线	直口	2387	2	直接开料	工厂组装
8A	X86346 趟门玉横玻璃扣线	直口	979.5	1	X86346-SD01N	工厂组装
9A	X86346 趟门玉横玻璃扣线	直口	979.5	1	直接开料	工厂组装
10A	X86327 丝吉利亚锁垫槽(企)	直口	150	4	X86327-SD01	工厂组装
11A	X86323 丝吉利亚锁垫槽(横)	直口	250	1	X86323-SD01	工厂组装
12A	X86323 丝吉利亚锁垫槽(横)	直口	150	1	X86323-SD02	工厂组装
13A	拉手封口盖	-	-	2	J858-SD-AP03	工厂组装
14A	防盗限位盖	-	-	1	J858-SD-AP04	工厂组装
15A	L00127 趟门玉角码 50*50*5	-	16.5	4	L00127-01A	工厂组装
16A	L00127 趟门玉角码 50*50*5	-	21	2	L00127-01B	工厂组装
17A	L00127 趟门玉角码	-	61	2	L00127-02	工厂组装

工程號	J858	拆圖	TTX	2022-08-29
地盤	將軍澳 康城11期	復核		
名稱	趟門拆圖	顏色	批准	

A-SD-10



說明:
1、玻璃線為橫碰企;
2、安裝絲吉利亞配件時, 請注意要加鋁墊槽;

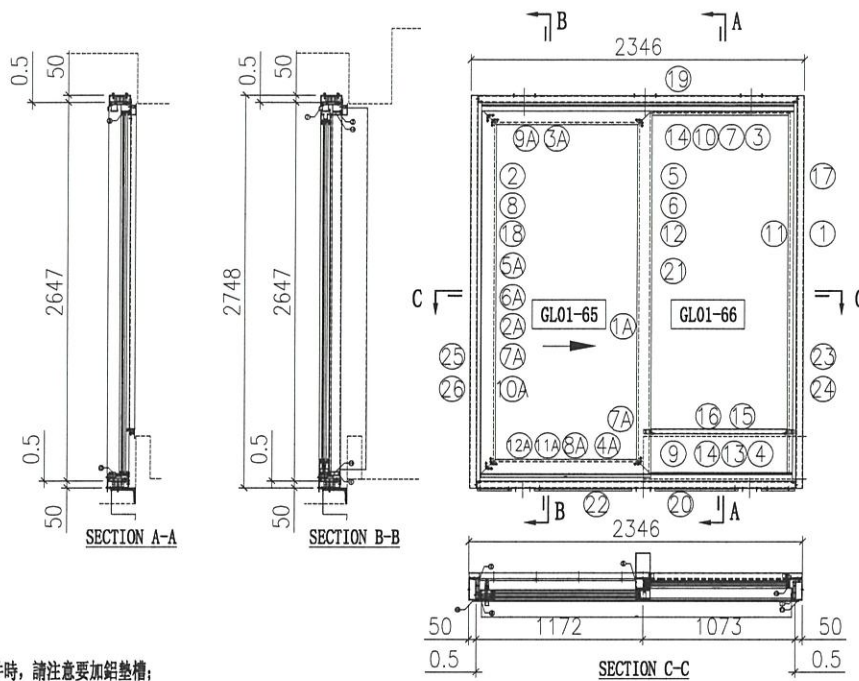
序号	玻璃编号	玻璃尺寸
1	GL01-63	977.5x2374
2	GL01-64	945.5x2525

序号	料号	名称	出荷	长度(mm)	支	加工说明	注明	加工细则	门玉款	宽度(mm)	高度(mm)	只/幅	撑长
1	X86334	趟门左边框料	避位	2647	1	X86334-SD01R	地盘安装	顶留	SD.L	1151.5	2548	1	
2	X86322	趟门右边框料	直口	2647	1	X86322-SD01L	地盘安装	底留	大图版次		本图版		
3	X86332	趟门顶框料	避位	2112	1	X86332-SD01LA	地盘安装	企料底部开避位			日期		
4	X86330	趟门底框料	避位	2112	1	X86330-SD01LA	地盘安装	底横料防水巴裙去	窗号	宽度(W)	高度(H)	数量	楼层
5	X86345	趟门企中挺	避位	2557.5	1	X86345-SD01L	地盘安装	安装扣码	T1A-SD-C2	2261	2748	1	9F
6	X86340	壓板加工圈	避位	2565	1	X86340-SD01R	地盘安装	安装扣码	T1B-SD-B2	2261	2748	1	9F
7	X86329	趟门顶外盖料	避位	2160	1	X86329-SD01A	地盘安装	多点锁芯型号:	T1A-SD-C2	2261	2748	1	9F
8	X86337	趟门边企锁扣料	避位	2524	1	X86337-SD01A	工厂组装	手柄型号:	T1B-SD-B2	2261	2748	1	9F
9	X86346	趟门梗横玻线	直口	915	1	X86346-SD01A	工厂组装	限位撑型号:	T1A-SD-C2	2261	2748	1	9F
10	X86346	趟门梗横玻线	直口	915	1	直接开料	工厂组装	T窗最大的开度:	T1B-SD-B2	2261	2748	1	9F
11	X86346	趟门梗企玻线	直口	2538	2	直接开料	工厂组装	窗玉搭位数:	合计:				
12	X86320	室内盖加工圈	直口	2565	1	X86320-SD01R	工厂组装		图号				
13	X86325	趟门道轨	直口	2098	1	直接开料	工厂组装						
14	X86336	趟门生位扣盖	直口	1053.5	2	直接开料	工厂组装						
15	X86326	SD平台横料	直口	915	1	X86326-SD01A	地盘安装						
16	X86335	SD平台横扣盖	直口	915	1	直接开料	地盘安装						
17	150x50x5mm厚铝通(企向)	直口	2748	1	I711-SD02R	地盘安装							
18	150x50x5mm厚铝通(企向)	直口	2748	1	I711-SD01L	地盘安装							
19	150x50x5mm厚铝通(横向)	直口	2161	1	I711-SD04LA	地盘安装							
20	150x50x5mm厚铝通(横向)	直口	2161	1	I711-SD05LA	地盘安装							
21	加力铁(企向)	-	2484	1	J858-SD-G05A	工厂组装							
22	X86331	底框料加工圈	直口	2062	1	X86331-SD01A	工厂组装						
23	X86341	梗企扣	直口	2565	1	X86341-SD01RA	工厂组装						
24	X86321	室内企盖加工圈	直口	2565	1	X86321-SD01RA	工厂组装						
25	X86339	壓板加工圈	直口	2530	1	X86339-SD01A	工厂组装						
26	X86342	室内盖加工圈	直口	2530	1	X86342-SD01A	工厂组装						
27	X86317	室内收口之字扣码	直口	50	12	X86317-SD02	工厂组装						
28	X86317	室内收口之字扣码	直口	2261	2	X86317-SD01A	工厂组装						
29													
30	H42208	趟门角码35x50x4	-	30	2	H42208-01	工厂组装						
31	L061	铝角25x25x3	-	30	2	L061-01	工厂组装						
32	L107	趟门角码35x35x4	-	80	4	L107-01	工厂组装						
33	L00128	牆邊企身修口铝角	-	2748	2	L00128-01A	工厂组装						
34	-	3mm厚铝板	-	914.5	1	J858-SD-AP01A	地盘安装						
35	-	3mm厚铝板	-	914.5	1	J858-SD-AP02A	地盘安装						
36	-	3mm厚铝板	-	1053.5	1	J858-SD-AP02L	地盘安装						
37	-	3mm厚铝板	-	2261	1	J858-SD-AP05A	地盘安装						
38	L061	趟门角码25x25x3	-	2261	1	L061-02A	工厂组装						
39	L097	铝角18.5x18.5x3	-	644.5	1	L097-01N	工厂组装						
40	L097	铝角18.5x18.5x3	-	545.5	1	L097-01P	工厂组装						
41	L097	铝角18.5x18.5x3	-	240	2	L097-01A	工厂组装						

料号	名称	出荷	长度	支	加工说明	注明
1A	X86343 趟门玉企料	避位	2548	1	X86343-SD01LA	工厂组装
2A	X86344 趟门玉企料	避位	2548	1	X86344-SD01LA	工厂组装
3A	X86344 趟门玉顶横	避位	1151.5	1	X86344-SD02LA	工厂组装
4A	X86344 趟门玉底横	避位	1151.5	1	X86344-SD03LA	工厂组装
5A	X86324 趟门门扇拉手盖	直口	2242	1	直接开料	工厂组装
6A	X86333 趟门门扇拉手	直口	2242	1	X86333-SD01	工厂组装
7A	X86346 趟门玉企玻璃扣线	直口	2387	2	直接开料	工厂组装
8A	X86346 趟门玉横玻璃扣线	直口	947	1	X86346-SD01L	工厂组装
9A	X86346 趟门玉横玻璃扣线	直口	947	1	直接开料	工厂组装
10A	X86327 丝吉利亚锁垫槽(企)	直口	150	4	X86327-SD01	工厂组装
11A	X86323 丝吉利亚锁垫槽(横)	直口	250	1	X86323-SD01	工厂组装
12A	X86323 丝吉利亚锁垫槽(横)	直口	150	1	X86323-SD02	工厂组装
13A	拉手封口盖	-	-	2	J858-SD-AP03	工厂组装
14A	防盗限位盖	-	-	1	J858-SD-AP04	工厂组装
15A	L00127 趟门玉角码 50*50*5	-	16.5	4	L00127-01A	工厂组装
16A	L00127 趟门玉角码 50*50*5	-	21	2	L00127-01B	工厂组装
17A	L00127 趟门玉角码 50*50*5	-	61	2	L00127-02	工厂组装

工程號	J858	拆圖	TTX	2022-08-29
地盤	將軍澳 康城11期	復核		
名稱	趟門拆圖	顏色	批准	

A-SD-11




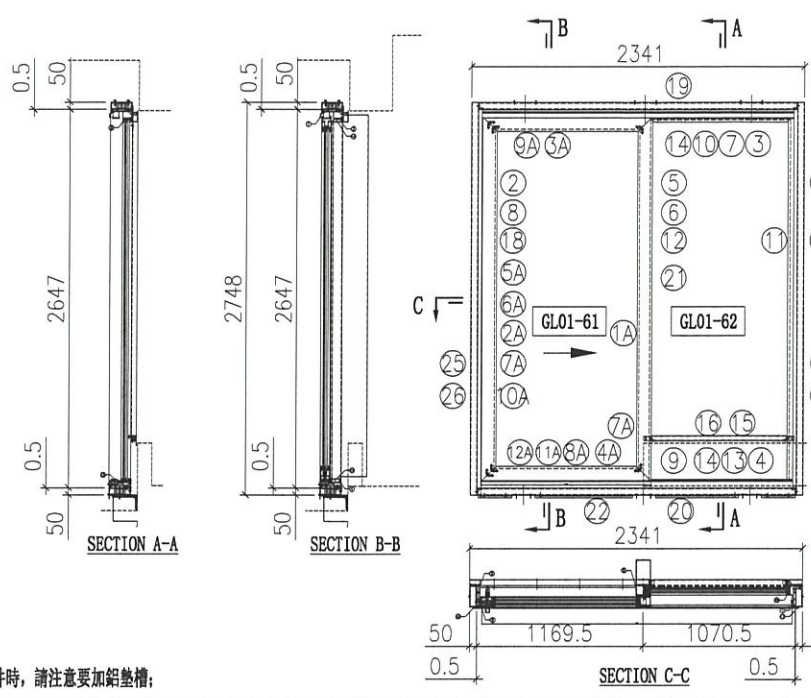
說明:
1、玻璃線為橫碰企;
2、安裝絲吉利亞配件時,請注意要加鋁墊槽;

序号	玻璃编号	玻璃尺寸
1	GL01-65	1020x2374
2	GL01-66	988x2525

序号	料号	名称	出荷	长度(mm)	支	加工说明	注明	加工细则		门玉款	宽度(mm)	高度(mm)	只/幅	撑长			
									mm								
1	X86334	趟门左边框料	避位	2647	1	X86334-SD01R	地盘安装	顶留	mm	SD.L	1194	2548	1				
2	X86322	趟门右边框料	直口	2647	1	X86322-SD01L	地盘安装	底留	mm	大图版次		本图版					
3	X86332	趟门顶框料	避位	2197	1	X86332-SD01LE	地盘安装	企料底部开避位	mm			日期					
4	X86330	趟门底框料	避位	2197	1	X86330-SD01LE	地盘安装	底横料防水巴擦去	mm	窗号	宽度(W)	高度(H)	数量	楼层			
5	X86345	趟门企中框	避位	2557.5	1	X86345-SD01L	地盘安装	安装扣码		TIB-SD-B2	2346	2748	1	9F			
6	X86340	壓板加工圖	避位	2565	1	X86340-SD01R	地盘安装	安装扣码		TIB-SD-B2	2346	2748	1	9F			
7	X86329	趟门顶外盖料	避位	2245	1	X86329-SD01E	地盘安装	多点锁芯型号:		TIB-SD-B2	2346	2748	1	9F			
8	X86337	趟门边企锁扣料	避位	2524	1	X86337-SD01A	工厂组装	手柄型号:		合计:							
9	X86346	趟门梗横玻线	直口	957.5	1	X86346-SD01E	工厂组装	限位撑型号:		图号							
10	X86346	趟门梗横玻线	直口	957.5	1	直接开料	工厂组装	T窗最大的开度:									
11	X86346	趟门梗企玻线	直口	2538	2	直接开料	工厂组装	窗玉搭位数:									
12	X86320	室内盖加工圖	直口	2565	1	X86320-SD01R	工厂组装										
13	X86325	趟门道轨	直口	2183	1	直接开料	工厂组装										
14	X86336	趟门生位扣盖	直口	1096	2	直接开料	工厂组装										
15	X86326	SD平台橫料	直口	957.5	1	X86326-SD01E	地盘安装			38	L061	趟门角码25x25x3	-	2346	1	L061-02E	工厂组装
16	X86335	SD平台橫扣盖	直口	957.5	1	直接开料	地盘安装			39	L097	铝角18.5x18.5x3	-	687	1	L097-01F	工厂组装
17	150x50x5mm厚铝通(企向)	直口	2748	1	I711-SD02R	地盘安装			40	L097	铝角18.5x18.5x3	-	588	1	L097-01G	工厂组装	
18	150x50x5mm厚铝通(企向)	直口	2748	1	I711-SD01L	地盘安装			41	L097	铝角18.5x18.5x3	-	240	2	L097-01A	工厂组装	
19	150x50x5mm厚铝通(横向)	直口	2246	1	I711-SD04LE	地盘安装											
20	150x50x5mm厚铝通(横向)	直口	2246	1	I711-SD05LE	地盘安装											
21	加力铁(企向)	-	2484	1	J858-SD-G05A	工厂组装											
22	X86331	底框料加工圖	直口	2147	1	X86331-SD01E	工厂组装										
23	X86341	梗企扣	直口	2565	1	X86341-SD01RA	工厂组装										
24	X86321	室内企盖加工圖	直口	2565	1	X86321-SD01RA	工厂组装										
25	X86339	壓板加工圖	直口	2530	1	X86339-SD01A	工厂组装										
26	X86342	室内盖加工圖	直口	2530	1	X86342-SD01A	工厂组装										
27	X86317	室内收口之字扣码	直口	50	12	X86317-SD02	工厂组装										
28	X86317	室内收口之字扣码	直口	2346	2	X86317-SD01E	工厂组装										
29																	
30	H42208	趟门角码35x50x4	-	30	2	H42208-01	工厂组装										
31	L061	铝角25x25x3	-	30	2	L061-01	工厂组装										
32	L107	趟门角码35x35x4	-	80	4	L107-01	工厂组装										
33	L00128	牆邊企身修口铝角	-	2748	2	L00128-01A	工厂组装										
34	-	3mm厚铝板	-	957	1	J858-SD-AP01E	地盘安装										
35	-	3mm厚铝板	-	957	1	J858-SD-AP02E	地盘安装										
36	-	3mm厚铝板	-	1096	1	J858-SD-AP02Q	地盘安装										
37	-	3mm厚铝板	-	2346	1	J858-SD-AP05E	地盘安装										

料号	名称	出荷	长度	支	加工说明	注明	
1A	X86343	趟門玉企料	避位	2548	1	X86343-SD01LA	工厂组装
2A	X86344	趟門玉企料	避位	2548	1	X86344-SD01LA	工厂组装
3A	X86344	趟門玉頂橫	避位	1194	1	X86344-SD02LE	工厂组装
4A	X86344	趟門玉底橫	避位	1194	1	X86344-SD03LE	工厂组装
5A	X86324	趟門門扇拉手盖	直口	2242	1	直接开料	工厂组装
6A	X86333	趟門門扇拉手	直口	2242	1	X86333-SD01	工厂组装
7A	X86346	趟門玉企玻璃扣线	直口	2387	2	直接开料	工厂组装
8A	X86346	趟門玉橫玻璃扣线	直口	989.5	1	X86346-SD01Q	工厂组装
9A	X86346	趟門玉橫玻璃扣线	直口	989.5	1	直接开料	工厂组装
10A	X86327	丝吉利亞鎖墊槽(企)	直口	150	4	X86327-SD01	工厂组装
11A	X86323	丝吉利亞鎖墊槽(橫)	直口	250	1	X86323-SD01	工厂组装
12A	X86323	丝吉利亞鎖墊槽(橫)	直口	150	1	X86323-SD02	工厂组装
13A		拉手封口盖	-	-	2	J858-SD-AP03	工厂组装
14A		防盜限位盖	-	-	1	J858-SD-AP04	工厂组装
15A	L00127	趟門玉角碼 50*50*5	-	16.5	4	L00127-01A	工厂组装
16A	L00127	趟門玉角碼 50*50*5	-	21	2	L00127-01B	工厂组装
17A	L00127	趟門玉角碼 50*50*5	-	61	2	L00127-02	工厂组装

 美特鋁質有限公司 MIDI Aluminium Fabricator Ltd.	工程號	J858	拆圖	TTX	2022-08-29
	名稱	越門拆圖	地盤	將軍澳 康城11期	復核
	顏色		批准		



A-SD-12

序号	料号	名称	长度(mm)	支	加工说明	注明
38	L061	越门角码25x25x3	2341	1	L061-02D	工厂组装
39	L097	铝角18.5x18.5x3	684.5	1	L097-01K	工厂组装
40	L097	铝角18.5x18.5x3	585.5	1	L097-01M	工厂组装
41	L097	铝角18.5x18.5x3	240	2	L097-01A	工厂组装

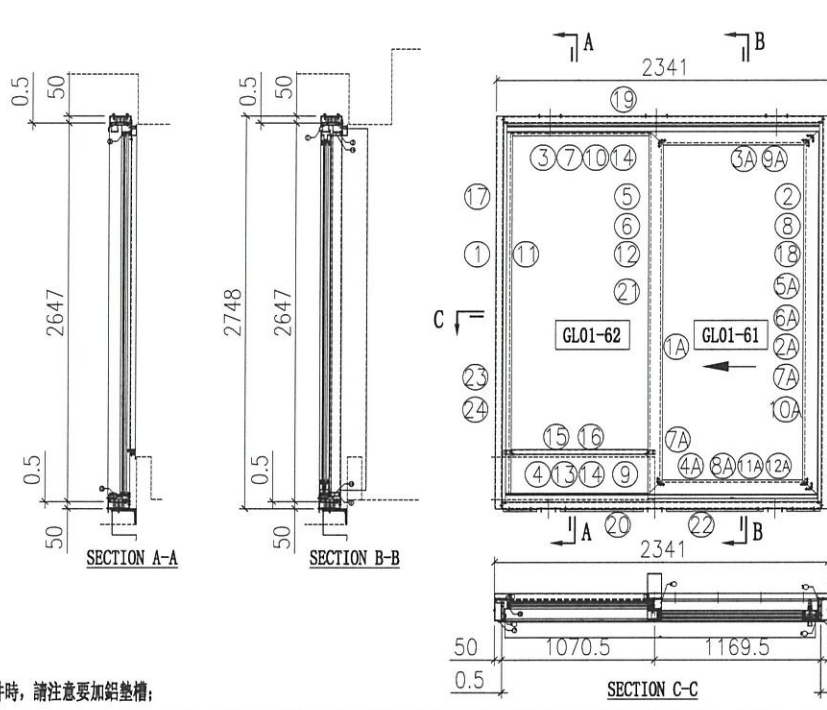
序号	玻璃编号	玻璃尺寸
1	GL01-61	1017.5x2374
2	GL01-62	985.5x2525

說明：
 1、玻璃線為橫碰企；
 2、安裝絲吉利亞配件時，請注意要加鋁墊槽；

序号	料号	名称	出荷	长度(mm)	支	加工说明	注明	加工细则	门玉款	宽度(mm)	高度(mm)	只/幅	撑长
1	X86334	越门左边框料	避位	2647	1	X86334-SD01R	地盘安装	顶留	SD.L	1191.5	2548	1	
2	X86322	越门右边框料	直口	2647	1	X86322-SD01L	地盘安装	底留	大图版次				本图版
3	X86332	越门顶框料	避位	2192	1	X86332-SD01LD	地盘安装	企料底部开避位	日期				
4	X86330	越门底框料	避位	2192	1	X86330-SD01LD	地盘安装	底横料防水巴锯去	窗号	宽度(W)	高度(H)	数量	楼层
5	X86345	越门企中框	避位	2557.5	1	X86345-SD01L	地盘安装	安装扣码	T1A-SD-G2	2341	2748	1	9F
6	X86340	压板加工图	避位	2565	1	X86340-SD01R	地盘安装	安装扣码	T1B-SD-A2	2341	2748	1	9F
7	X86329	越门顶外盖料	避位	2240	1	X86329-SD01D	地盘安装	多点锁芯型号：	T1B-SD-E2	2341	2748	1	9F
8	X86337	越门边企锁扣料	避位	2524	1	X86337-SD01A	工厂组装	手柄型号：	T1A-SD-C2	2341	2748	1	9F
9	X86346	越门梗横玻线	直口	955	1	X86346-SD01D	工厂组装	限位撑型号：	T2B-SD-A2	2341	2748	1	9F
10	X86346	越门梗横玻线	直口	955	1	直接开料	工厂组装	T窗最大的开度：	T2B-SD-E2	2341	2748	1	9F
11	X86346	越门梗企玻线	直口	2538	2	直接开料	工厂组装	留玉搭位数：	T6A-SD-A2	2341	2748	1	9F
12	X86320	室内企加工图	直口	2565	1	X86320-SD01R	工厂组装		T5A-SD-C2	2341	2748	1	9F
13	X86325	越门道轨	直口	2178	1	直接开料	工厂组装		T6B-SD-A2	2341	2748	1	9F
14	X86336	越门生位扣盖	直口	1093.5	2	直接开料	工厂组装		T6B-SD-E2	2341	2748	1	9F
15	X86326	SD平台横料	直口	955	1	X86326-SD01D	地盘安装		T6B-SD-E2	2341	2748	1	9F
16	X86335	SD平台横扣盖	直口	955	1	直接开料	地盘安装		合计：			11	
17	150x50x5mm厚铝通(企向)	直口	2748	1	I711-SD02R	地盘安装		图号					
18	150x50x5mm厚铝通(企向)	直口	2748	1	I711-SD01L	地盘安装							
19	150x50x5mm厚铝通(横向)	直口	2241	1	I711-SD04LD	地盘安装							
20	150x50x5mm厚铝通(横向)	直口	2241	1	I711-SD05LD	地盘安装							
21	加力铁(企向)	-	2484	1	J858-SD-G05A	工厂组装							
22	X86331	底框料加工图	直口	2142	1	X86331-SD01D	工厂组装						
23	X86341	梗企扣	直口	2565	1	X86341-SD01RA	工厂组装						
24	X86321	室内企盖加工图	直口	2565	1	X86321-SD01RA	工厂组装						
25	X86339	压板加工图	直口	2530	1	X86339-SD01A	工厂组装						
26	X86342	室内企加工图	直口	2530	1	X86342-SD01A	工厂组装						
27	X86317	室内收口之字扣码	直口	50	12	X86317-SD02	工厂组装						
28	X86317	室内收口之字扣码	直口	2341	2	X86317-SD01D	工厂组装						
29													
30	H42208	越门角码35x50x4	-	30	2	H42208-01	工厂组装						
31	L061	铝角25x25x3	-	30	2	L061-01	工厂组装						
32	L107	越门角码35x35x4	-	80	4	L107-01	工厂组装						
33	L00128	牆邊企身修口铝角	-	2748	2	L00128-01A	工厂组装						
34	-	3mm厚铝板	-	954.5	1	J858-SD-AP01D	地盘安装						
35	-	3mm厚铝板	-	954.5	1	J858-SD-AP02D	地盘安装						
36	-	3mm厚铝板	-	1093.5	1	J858-SD-AP02P	地盘安装						
37	-	3mm厚铝板	-	2341	1	J858-SD-AP05D	地盘安装						

料号	名称	出荷	长度(mm)	支	加工说明	注明
1A	X86343 越门玉企料	避位	2548	1	X86343-SD01LA	工厂组装
2A	X86344 越门玉企料	避位	2548	1	X86344-SD01LA	工厂组装
3A	X86344 越门玉顶横	避位	1191.5	1	X86344-SD02LD	工厂组装
4A	X86344 越门玉底横	避位	1191.5	1	X86344-SD03LD	工厂组装
5A	X86324 越门门扇拉手盖	直口	2242	1	直接开料	工厂组装
6A	X86333 越门门扇拉手	直口	2242	1	X86333-SD01	工厂组装
7A	X86346 越门玉企玻璃扣线	直口	2387	2	直接开料	工厂组装
8A	X86346 越门玉横玻璃扣线	直口	987	1	X86346-SD01P	工厂组装
9A	X86346 越门玉横玻璃扣线	直口	987	1	直接开料	工厂组装
10A	X86327 丝吉利亚锁垫槽(企)	直口	150	4	X86327-SD01	工厂组装
11A	X86323 丝吉利亚锁垫槽(横)	直口	250	1	X86323-SD01	工厂组装
12A	X86323 丝吉利亚锁垫槽(横)	直口	150	1	X86323-SD02	工厂组装
13A	拉手封口盖	-	-	2	J858-SD-AP03	工厂组装
14A	防盗限位盖	-	-	1	J858-SD-AP04	工厂组装
15A	L00127 越门玉角码 50*50*5	-	16.5	4	L00127-01A	工厂组装
16A	L00127 越门玉角码 50*50*5	-	21	2	L00127-01B	工厂组装
17A	L00127 越门玉角码 50*50*5	-	61	2	L00127-02	工厂组装

工程號	J858	拆圖	TTX	2022-08-29
地盤	將軍澳 康城11期	復核		
名稱	趟門拆圖	顏色	批准	



A-SD-13

註明	加工說明	支	長度(mm)	名稱	料號	序號
工廠組裝	L061-02D	1	2341	趟門角碼25x25x3	L061	38
工廠組裝	L097-01K	1	684.5	鋁角18.5x18.5x3	L097	39
工廠組裝	L097-01M	1	585.5	鋁角18.5x18.5x3	L097	40
工廠組裝	L097-01A	2	240	鋁角18.5x18.5x3	L097	41

說明:
1、玻璃線為橫碰企;
2、安裝絲吉利亞配件時,請注意要加鋁墊槽;

序號	玻璃編號	玻璃尺寸
1	GL01-61	1017.5x2374
2	GL01-62	985.5x2525

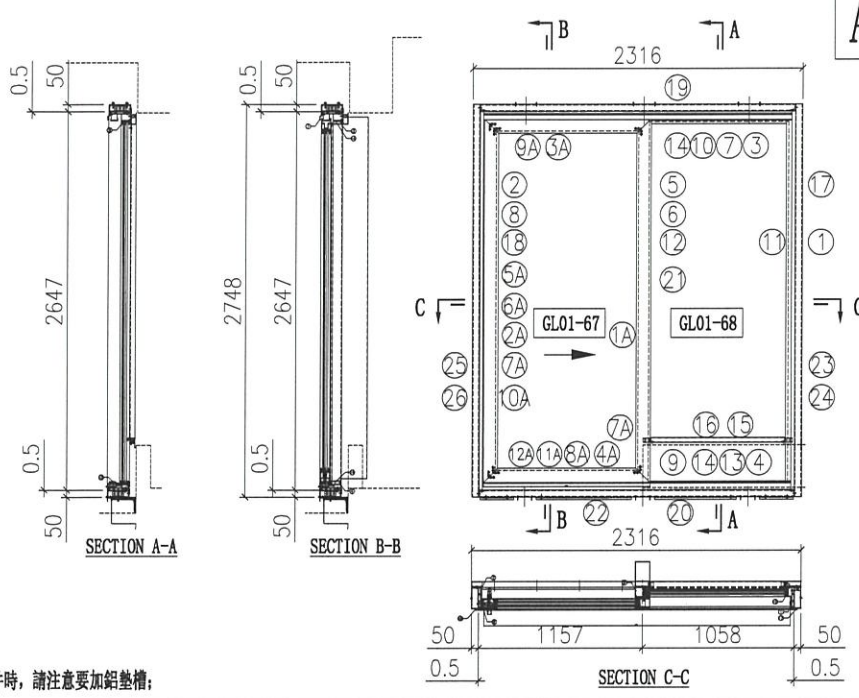
序號	料號	名稱	出荷	長度(mm)	支	加工說明	註明	加工細則	門玉款	寬度(mm)	高度(mm)	只/樺	樺長
1	X86334	趟門左邊框料	避位	2647	1	X86334-SD01L	地盤安裝	頂留	SD.L	1191.5	2548	1	
2	X86322	趟門右邊框料	直口	2647	1	X86322-SD01R	地盤安裝	底留	大圖版次	本圖版			
3	X86332	趟門頂框料	避位	2192	1	X86332-SD01RD	地盤安裝	企料底部開避位	日期				
4	X86330	趟門底框料	避位	2192	1	X86330-SD01RD	地盤安裝	底橫料防水巴鋸去	窗號	寬度(W)	高度(H)	數量	樓層
5	X86345	趟門企中樑	避位	2557.5	1	X86345-SD01R	地盤安裝	安裝扣碼	T1A-SD-F2	2341	2748	1	9F
6	X86340	壓板加工圖	避位	2565	1	X86340-SD01L	地盤安裝	安裝扣碼	T1A-SD-F2	2341	2748	1	9F
7	X86329	趟門頂外蓋料	避位	2240	1	X86329-SD01D	地盤安裝	多点鎖芯型號:	T1B-SD-F2	2341	2748	1	9F
8	X86337	趟門頂企鎖扣料	避位	2524	1	X86337-SD01A	工廠組裝	手柄型號:	T1A-SD-F2	2341	2748	1	9F
9	X86346	趟門梗橫玻線	直口	955	1	X86346-SD01D	工廠組裝	限位撐型號:	T1B-SD-F2	2341	2748	1	9F
10	X86346	趟門梗橫玻線	直口	955	1	直接開料	工廠組裝	T窗最大的開度:	T1B-SD-F2	2341	2748	1	9F
11	X86346	趟門梗企玻線	直口	2538	2	直接開料	工廠組裝	窗玉搭位數:	T1A-SD-F2	2341	2748	1	9F
12	X86320	室內蓋加工圖	直口	2565	1	X86320-SD01L	工廠組裝		T1B-SD-F2	2341	2748	1	9F
13	X86325	趟門道軌	直口	2178	1	直接開料	工廠組裝		T1A-SD-F2	2341	2748	1	9F
14	X86336	趟門生位扣蓋	直口	1093.5	2	直接開料	工廠組裝		T1B-SD-F2	2341	2748	1	9F
15	X86326	SD平台橫料	直口	955	1	X86326-SD01D	地盤安裝		T1A-SD-F2	2341	2748	1	9F
16	X86335	SD平台橫扣蓋	直口	955	1	直接開料	地盤安裝		T1B-SD-F2	2341	2748	1	9F
17	150x50x5mm厚	鋁通(企向)	直口	2748	1	I711-SD02L	地盤安裝		合計:				
18	150x50x5mm厚	鋁通(企向)	直口	2748	1	I711-SD01R	地盤安裝		圖號				
19	150x50x5mm厚	鋁通(橫向)	直口	2241	1	I711-SD04RD	地盤安裝						
20	150x50x5mm厚	鋁通(橫向)	直口	2241	1	I711-SD05RD	地盤安裝						
21	加力鉄(企向)			2484	1	J858-SD-G05A	工廠組裝						
22	X86331	底框料加工圖	直口	2142	1	X86331-SD01D	工廠組裝						
23	X86341	梗企扣	直口	2565	1	X86341-SD01LA	工廠組裝						
24	X86321	室內企蓋加工圖	直口	2565	1	X86321-SD01LA	工廠組裝						
25	X86339	壓板加工圖	直口	2530	1	X86339-SD01A	工廠組裝						
26	X86342	室內蓋加工圖	直口	2530	1	X86342-SD01A	工廠組裝						
27	X86317	室內收口之字扣碼	直口	50	12	X86317-SD02	工廠組裝						
28	X86317	室內收口之字扣碼	直口	2341	2	X86317-SD01D	工廠組裝						
29													
30	H42208	趟門角碼35x50x4	-	30	2	H42208-01	工廠組裝						
31	L061	鋁角25x25x3	-	30	2	L061-01	工廠組裝						
32	L107	趟門角碼35x35x4	-	80	4	L107-01	工廠組裝						
33	L00128	牆邊企身修口鋁角	-	2748	2	L00128-01A	工廠組裝						
34	-	3mm厚鋁板	-	954.5	1	J858-SD-AP01D	地盤安裝						
35	-	3mm厚鋁板	-	954.5	1	J858-SD-AP02D	地盤安裝						
36	-	3mm厚鋁板	-	1093.5	1	J858-SD-AP02P	地盤安裝						
37	-	3mm厚鋁板	-	2341	1	J858-SD-AP05D	地盤安裝						

料號	名稱	出荷	長度(mm)	支	加工說明	註明
1A	X86343 趟門玉企料	避位	2548	1	X86343-SD01RA	工廠組裝
2A	X86344 趟門玉企料	避位	2548	1	X86344-SD01RA	工廠組裝
3A	X86344 趟門玉頂橫	避位	1191.5	1	X86344-SD02RD	工廠組裝
4A	X86344 趟門玉底橫	避位	1191.5	1	X86344-SD03RD	工廠組裝
5A	X86324 趟門門扇拉手蓋	直口	2242	1	直接開料	工廠組裝
6A	X86333 趟門門扇拉手	直口	2242	1	X86333-SD01	工廠組裝
7A	X86346 趟門玉企玻璃扣線	直口	2387	2	直接開料	工廠組裝
8A	X86346 趟門玉橫玻璃扣線	直口	987	1	X86346-SD01P	工廠組裝
9A	X86346 趟門玉橫玻璃扣線	直口	987	1	直接開料	工廠組裝
10A	X86327 絲吉利亞鎖墊槽(企)	直口	150	4	X86327-SD01	工廠組裝
11A	X86323 絲吉利亞鎖墊槽(橫)	直口	250	1	X86323-SD01	工廠組裝
12A	X86323 絲吉利亞鎖墊槽(橫)	直口	150	1	X86323-SD02	工廠組裝
13A	拉手封口蓋	-	-	2	J858-SD-AP03	工廠組裝
14A	防盜限位蓋	-	-	1	J858-SD-AP04	工廠組裝
15A	L00127 趟門玉角碼 50*50*6	-	16.5	4	L00127-01A	工廠組裝
16A	L00127 趟門玉角碼 50*50*6	-	21	2	L00127-01B	工廠組裝
17A	L00127 趟門玉角碼 50*50*6	-	61	2	L00127-02	工廠組裝



美特鋁質有限公司
MIDI Aluminium Fabricator Ltd.

工程號	J858	拆圖	TTX	2022-08-29
地盤	將軍澳 康城11期	復核		
名稱	趟門拆圖	顏色	批准	



A-SD-14

說明:
1、玻璃線為橫碰企;
2、安裝絲吉利亞配件時, 請注意要加鋁墊槽;

註明	加工說明	支	長度(mm)	名稱	料號	序號
工廠組裝	L061-02D	1	2341	趟門角碼25x25x3	L061	38
工廠組裝	L097-01K	1	684.5	鋁角18.5x18.5x3	L097	39
工廠組裝	L097-01M	1	585.5	鋁角18.5x18.5x3	L097	40
工廠組裝	L097-01A	2	240	鋁角18.5x18.5x3	L097	41

序號	玻璃編號	玻璃尺寸
1	GL01-67	1005x2374
2	GL01-68	973x2525

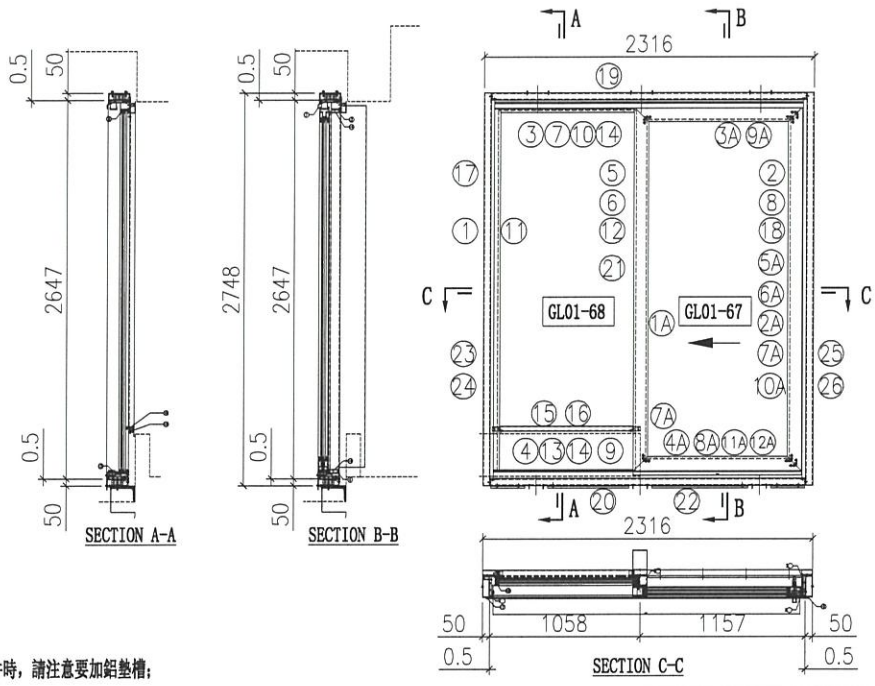
序號	料號	名稱	出荷	長度(mm)	支	加工說明	註明	加工細則	門玉款	寬度(mm)	高度(mm)	只/幅	撐長
1	X86334	趟門左邊框料	避位	2647	1	X86334-SD01R	地盘安裝	頂留	SD.L	1179	2548	1	
2	X86322	趟門右邊框料	直口	2647	1	X86322-SD01L	地盘安裝	底留	大圖版次		本圖版		
3	X86332	趟門頂框料	避位	2167	1	X86332-SD01LB	地盘安裝	企料底部開避位			日期		
4	X86330	趟門底框料	避位	2167	1	X86330-SD01LB	地盘安裝	底橫料防水巴錫去	窗號	寬度(W)	高度(H)	數量	樓層
5	X86345	趟門企中樞	避位	2557.5	1	X86345-SD01L	地盘安裝	安裝扣碼	T1A-SD-E2	2316	2748	1	9F
6	X86340	壓板加工圈	避位	2565	1	X86340-SD01R	地盘安裝	安裝扣碼					
7	X86329	趟門頂外蓋料	避位	2215	1	X86329-SD01B	地盘安裝	多點鎖芯型號:	圖號				
8	X86337	趟門企鎖扣料	避位	2524	1	X86337-SD01A	工廠組裝	手柄型號:					
9	X86346	趟門梗橫玻線	直口	942.5	1	X86346-SD01B	工廠組裝	限位撐型號:					
10	X86346	趟門梗橫玻線	直口	942.5	1	直接開料	工廠組裝	T窗最大的開度:					
11	X86346	趟門梗企玻線	直口	2538	2	直接開料	工廠組裝	窗玉搭位數:					
12	X86320	室內蓋加工圈	直口	2565	1	X86320-SD01R	工廠組裝						
13	X86325	趟門道軌	直口	2153	1	直接開料	工廠組裝						
14	X86336	趟門生位扣蓋	直口	1081	2	直接開料	工廠組裝						
15	X86326	SD平台橫料	直口	942.5	1	X86326-SD01B	地盘安裝						
16	X86335	SD平台橫扣蓋	直口	942.5	1	直接開料	地盘安裝						
17	150x50x5mm厚鋁通(企向)	直口	2748	1	I711-SD02R	地盘安裝							
18	150x50x5mm厚鋁通(企向)	直口	2748	1	I711-SD01L	地盘安裝							
19	150x50x5mm厚鋁通(橫向)	直口	2216	1	I711-SD04LB	地盘安裝							
20	150x50x5mm厚鋁通(橫向)	直口	2216	1	I711-SD05LB	地盘安裝							
21	加力鉄(企向)	-	2484	1	J858-SD-G05A	工廠組裝							
22	X86331	底框料加工圈	直口	2117	1	X86331-SD01B	工廠組裝						
23	X86341	梗企扣	直口	2565	1	X86341-SD01RA	工廠組裝						
24	X86321	室內企蓋加工圈	直口	2565	1	X86321-SD01RA	工廠組裝						
25	X86339	壓板加工圈	直口	2530	1	X86339-SD01A	工廠組裝						
26	X86342	室內蓋加工圈	直口	2530	1	X86342-SD01A	工廠組裝						
27	X86317	室內收口之字扣碼	直口	50	12	X86317-SD02	工廠組裝						
28	X86317	室內收口之字扣碼	直口	2316	2	X86317-SD01D	工廠組裝						
29													
30	H42208	趟門角碼35x50x4	-	30	2	H42208-01	工廠組裝						
31	L061	鋁角25x25x3	-	30	2	L061-01	工廠組裝						
32	L107	趟門角碼35x35x4	-	80	4	L107-01	工廠組裝						
33	L00128	牆邊企身修口鋁角	-	2748	2	L00128-01A	工廠組裝						
34	-	3mm厚鋁板	-	942	1	J858-SD-AP01B	地盘安裝						
35	-	3mm厚鋁板	-	942	1	J858-SD-AP02B	地盘安裝						
36	-	3mm厚鋁板	-	1081	1	J858-SD-AP02M	地盘安裝						
37	-	3mm厚鋁板	-	2316	1	J858-SD-AP05B	地盘安裝						

序號	料號	名稱	出荷	長度(mm)	支	加工說明	註明
38	L061	趟門角碼25x25x3	-	2316	1	L061-02B	工廠組裝
39	L097	鋁角18.5x18.5x3	-	672	1	L097-01D	工廠組裝
40	L097	鋁角18.5x18.5x3	-	573	1	L097-01E	工廠組裝
41	L097	鋁角18.5x18.5x3	-	240	2	L097-01A	工廠組裝

趟門玉用料表							
料號	名稱	出荷	長度(mm)	支	加工說明	註明	工廠組裝
1A	X86343	趟門玉企料	避位	2548	1	X86343-SD01LA	工廠組裝
2A	X86344	趟門玉企料	避位	2548	1	X86344-SD01LA	工廠組裝
3A	X86344	趟門玉頂橫	避位	1179	1	X86344-SD02LB	工廠組裝
4A	X86344	趟門玉底橫	避位	1179	1	X86344-SD03LB	工廠組裝
5A	X86324	趟門門扇拉手蓋	直口	2242	1	直接開料	工廠組裝
6A	X86333	趟門門扇拉手	直口	2242	1	X86333-SD01	工廠組裝
7A	X86346	趟門玉企玻璃扣線	直口	2387	2	直接開料	工廠組裝
8A	X86346	趟門玉橫玻璃扣線	直口	974.5	1	X86346-SD01M	工廠組裝
9A	X86346	趟門玉橫玻璃扣線	直口	974.5	1	直接開料	工廠組裝
10A	X86327	絲吉利亞鎖墊槽(企)	直口	150	4	X86327-SD01	工廠組裝
11A	X86323	絲吉利亞鎖墊槽(橫)	直口	250	1	X86323-SD01	工廠組裝
12A	X86323	絲吉利亞鎖墊槽(橫)	直口	150	1	X86323-SD02	工廠組裝
13A		拉手封口蓋	-	-	2	J858-SD-AP03	工廠組裝
14A		防盜限位蓋	-	-	1	J858-SD-AP04	工廠組裝
15A	L00127	趟門玉角碼 50*50*5	-	16.5	4	L00127-01A	工廠組裝
16A	L00127	趟門玉角碼 50*50*5	-	21	2	L00127-01B	工廠組裝
17A	L00127	趟門玉角碼 50*50*5	-	61	2	L00127-02	工廠組裝

工程號	J858	拆圖	TTX	2022-08-29
地盤	將軍澳 康城11期	復核		
名稱	趟門拆圖	顏色	批准	

A-SD-15



說明:
1、玻璃線為橫碰金;
2、安裝絲吉利亞配件時,請注意要加鋁墊槽;

序号	玻璃编号	玻璃尺寸
1	GL01-67	1005x2374
2	GL01-68	973x2525

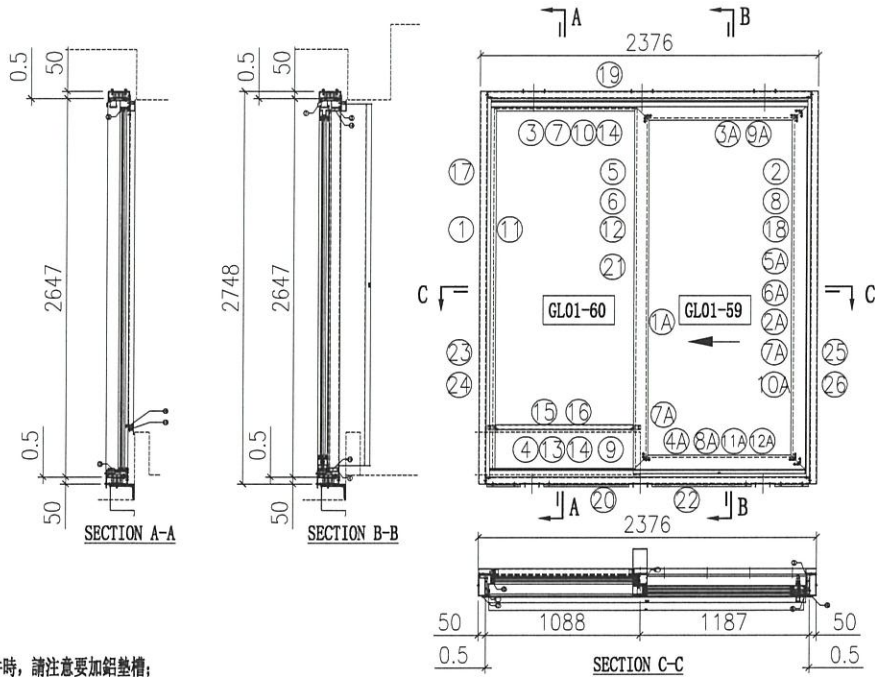
序号	料号	名称	出荷	长度(mm)	支	加工说明	注明	加工细则	门玉款	宽度(mm)	高度(mm)	只/幅	撑长
1	X86334	趟门左边框料	避位	2647	1	X86334-SD01L	地盘安装	顶留	SD.L	1179	2548	1	
2	X86322	趟门右边框料	直口	2647	1	X86322-SD01R	地盘安装	底留	大图版次		本图版		
3	X86332	趟门顶框料	避位	2167	1	X86332-SD01RB	地盘安装	企料底部开避位			日期		
4	X86330	趟门底框料	避位	2167	1	X86330-SD01RB	地盘安装	底横料防水巴锁去	窗号	宽度(W)	高度(H)	数量	楼层
5	X86345	趟门企中挺	避位	2557.5	1	X86345-SD01R	地盘安装	安装扣码	T1A-SD-D2	2316	2748	1	9F
6	X86340	壓板加工图	避位	2565	1	X86340-SD01L	地盘安装	安装扣码					
7	X86329	趟门顶外盖料	避位	2215	1	X86329-SD01B	地盘安装	多点锁芯型号:	图号				
8	X86337	趟门边企锁扣料	避位	2524	1	X86337-SD01A	工厂组装	手柄型号:					
9	X86346	趟门梗横玻线	直口	942.5	1	X86346-SD01B	工厂组装	限位撑型号:					
10	X86346	趟门梗横玻线	直口	942.5	1	直接开料	工厂组装	T窗最大的开度:					
11	X86346	趟门梗企玻线	直口	2538	2	直接开料	工厂组装	窗玉搭位数:					
12	X86320	室内盖加工图	直口	2565	1	X86320-SD01L	工厂组装						
13	X86325	趟门道轨	直口	2153	1	直接开料	工厂组装						
14	X86336	趟门生位扣盖	直口	1081	2	直接开料	工厂组装						
15	X86326	SD平台横料	直口	942.5	1	X86326-SD01B	地盘安装						
16	X86335	SD平台横扣盖	直口	942.5	1	直接开料	地盘安装						
17	150x50x5mm厚铝通(企向)	直口	2748	1	I711-SD02L	地盘安装							
18	150x50x5mm厚铝通(企向)	直口	2748	1	I711-SD01R	地盘安装							
19	150x50x5mm厚铝通(横向)	直口	2216	1	I711-SD04RB	地盘安装							
20	150x50x5mm厚铝通(横向)	直口	2216	1	I711-SD05RB	地盘安装							
21	加力铁(企向)	-	2484	1	J858-SD-G05A	工厂组装							
22	X86331	底框料加工图	直口	2117	1	X86331-SD01B	工厂组装						
23	X86341	梗企扣	直口	2565	1	X86341-SD01LA	工厂组装						
24	X86321	室内企盖加工图	直口	2565	1	X86321-SD01LA	工厂组装						
25	X86339	壓板加工图	直口	2530	1	X86339-SD01A	工厂组装						
26	X86342	室内盖加工图	直口	2530	1	X86342-SD01A	工厂组装						
27	X86317	室内收口之字扣码	直口	50	12	X86317-SD02	工厂组装						
28	X86317	室内收口之字扣码	直口	2316	2	X86317-SD01D	工厂组装						
29													
30	H42208	趟门角码35x50x4	-	30	2	H42208-01	工厂组装						
31	L061	铝角25x25x3	-	30	2	L061-01	工厂组装						
32	L107	趟门角码35x35x4	-	80	4	L107-01	工厂组装						
33	L00128	牆邊企身修口铝角	-	2748	2	L00128-01A	工厂组装						
34	-	3mm厚铝板	-	942	1	J858-SD-AP01B	地盘安装						
35	-	3mm厚铝板	-	942	1	J858-SD-AP02B	地盘安装						
36	-	3mm厚铝板	-	1081	1	J858-SD-AP02M	地盘安装						
37	-	3mm厚铝板	-	2316	1	J858-SD-AP05B	地盘安装						
38	L061	趟门角码25x25x3	-	2316	1	L061-02B	工厂组装						
39	L097	铝角18.5x18.5x3	-	672	1	L097-01D	工厂组装						
40	L097	铝角18.5x18.5x3	-	573	1	L097-01E	工厂组装						
41	L097	铝角18.5x18.5x3	-	240	2	L097-01A	工厂组装						

趟门玉用料表

料号	名称	出荷	长度(mm)	支	加工说明	注明
1A	X86343 趟门玉企料	避位	2548	1	X86343-SD01RA	工厂组装
2A	X86344 趟门玉企料	避位	2548	1	X86344-SD01RA	工厂组装
3A	X86344 趟门玉顶横	避位	1179	1	X86344-SD02RB	工厂组装
4A	X86344 趟门玉底横	避位	1179	1	X86344-SD03RB	工厂组装
5A	X86324 趟门门扇拉手盖	直口	2242	1	直接开料	工厂组装
6A	X86333 趟门门扇拉手	直口	2242	1	X86333-SD01	工厂组装
7A	X86346 趟门玉企玻璃扣线	直口	2387	2	直接开料	工厂组装
8A	X86346 趟门玉横玻璃扣线	直口	974.5	1	X86346-SD01M	工厂组装
9A	X86346 趟门玉横玻璃扣线	直口	974.5	1	直接开料	工厂组装
10A	X86327 丝吉利亚锁垫槽(企)	直口	150	4	X86327-SD01	工厂组装
11A	X86323 丝吉利亚锁垫槽(横)	直口	250	1	X86323-SD01	工厂组装
12A	X86323 丝吉利亚锁垫槽(横)	直口	150	1	X86323-SD02	工厂组装
13A	拉手封口盖	-	-	2	J858-SD-AP03	工厂组装
14A	防盗限位盖	-	-	1	J858-SD-AP04	工厂组装
15A	L00127 趟门玉角码 50*50*5	-	16.5	4	L00127-01A	工厂组装
16A	L00127 趟门玉角码 50*50*5	-	21	2	L00127-01B	工厂组装
17A	L00127 趟门玉角码 50*50*5	-	61	2	L00127-02	工厂组装

工程號	J858	拆圖	TTX	2022-08-29
地盤	將軍澳 康城11期	復核		
名稱	趟門拆圖	顏色	批准	

A-SD-16



說明:
1、玻璃線為橫碰企;
2、安裝絲吉利亞配件時,請注意要加鋁墊槽;

序号	玻璃编号	玻璃尺寸
1	GL01-59	1035x2374
2	GL01-60	1003x2525

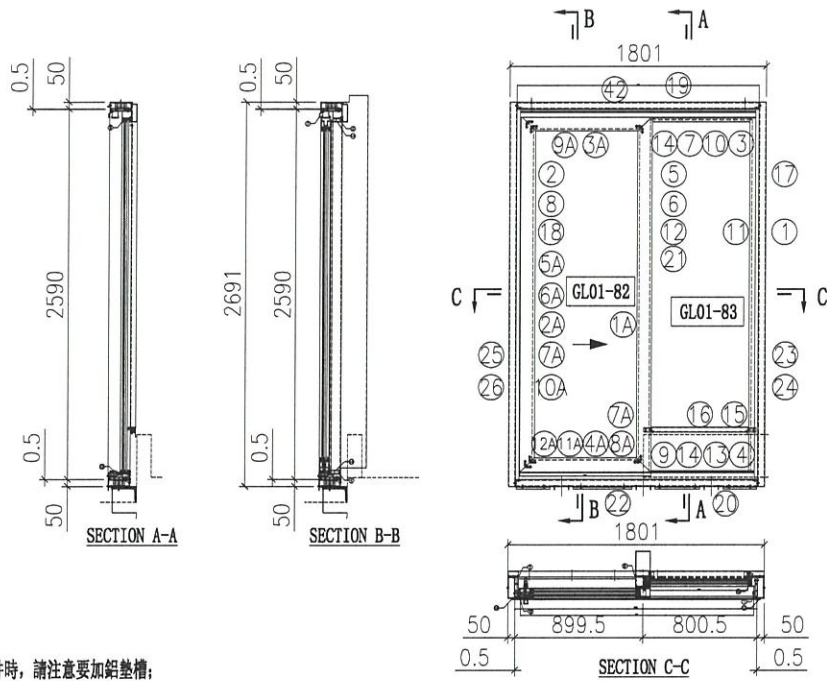
序号	料号	名称	出荷	长度 (mm)	支	加工说明	注明	加工细则	门玉款	宽度 (mm)	高度 (mm)	只/幅	撑长			
1	X86334	趟门左边框料	避位	2647	1	X86334-SD01L	地盘安装	顶留	SD.L	1209	2548	1				
2	X86322	趟门右边框料	直口	2647	1	X86322-SD01R	地盘安装	底留	大图版次							
3	X86332	趟门顶框料	避位	2227	1	X86332-SD01RF	地盘安装	企料底部开避位			日期					
4	X86330	趟门底框料	避位	2227	1	X86330-SD01RF	地盘安装	底横料防水巴锯去	窗号	宽度 (W)	高度 (H)	数量	楼层			
5	X86345	趟门企中挺	避位	2557.5	1	X86345-SD01R	地盘安装	安装扣码	T1A-SD-A2	2376	2748	1	9F			
6	X86340	压板加工图	避位	2565	1	X86340-SD01L	地盘安装	安装扣码	T1A-SD-A2	2376	2748	1	9F			
7	X86329	趟门顶外盖料	避位	2275	1	X86329-SD01F	地盘安装	多点锁芯型号:	T1A-SD-A2	2376	2748	1	9F			
8	X86337	趟门边企锁扣料	避位	2524	1	X86337-SD01A	工厂组装	手柄型号:	合计:			3				
9	X86346	趟门梗横玻线	直口	972.5	1	X86346-SD01F	工厂组装	限位撑型号:	图号							
10	X86346	趟门梗横玻线	直口	972.5	1	直接开料	工厂组装	T窗最大的开度:								
11	X86346	趟门梗企玻线	直口	2538	2	直接开料	工厂组装	窗玉搭位数:								
12	X86320	室内盖加工图	直口	2565	1	X86320-SD01L	工厂组装									
13	X86325	趟门道轨	直口	2213	1	直接开料	工厂组装									
14	X86336	趟门生位扣盖	直口	1111	2	直接开料	工厂组装									
15	X86326	SD平台横料	直口	972.5	1	X86326-SD01F	地盘安装		38	L061	趟门角码25x25x3	-	2376	1	L061-02F	工厂组装
16	X86335	SD平台横扣盖	直口	972.5	1	直接开料	地盘安装		39	L097	铝角18.5x18.5x3	-	702	1	L097-01H	工厂组装
17	150x50x5mm厚铝通 (企向)	直口	2748	1	I711-SD02L	地盘安装		40	L097	铝角18.5x18.5x3	-	603	1	L097-01J	工厂组装	
18	150x50x5mm厚铝通 (企向)	直口	2748	1	I711-SD01R	地盘安装		41	L097	铝角18.5x18.5x3	-	240	2	L097-01A	工厂组装	
19	150x50x5mm厚铝通 (横向)	直口	2276	1	I711-SD04RF	地盘安装										
20	150x50x5mm厚铝通 (横向)	直口	2276	1	I711-SD05RF	地盘安装										
21	加力铁 (企向)	-	2484	1	J858-SD-G05A	工厂组装										
22	X86331	底框料加工图	直口	2177	1	X86331-SD01F	工厂组装									
23	X86341	梗企扣	直口	2565	1	X86341-SD01LA	工厂组装									
24	X86321	室内企盖加工图	直口	2565	1	X86321-SD01LA	工厂组装									
25	X86339	压板加工图	直口	2530	1	X86339-SD01A	工厂组装									
26	X86342	室内盖加工图	直口	2530	1	X86342-SD01A	工厂组装									
27	X86317	室内收口之字扣码	直口	50	12	X86317-SD02	工厂组装									
28	X86317	室内收口之字扣码	直口	2376	2	X86317-SD01F	工厂组装									
29																
30	H42208	趟门角码35x50x4	-	30	2	H42208-01	工厂组装									
31	L061	铝角25x25x3	-	30	2	L061-01	工厂组装									
32	L107	趟门角码35x35x4	-	80	4	L107-01	工厂组装									
33	L00128	牆邊企身修口铝角	-	2748	2	L00128-01A	工厂组装									
34	-	3mm厚铝板	-	972	1	J858-SD-AP01F	地盘安装									
35	-	3mm厚铝板	-	972	1	J858-SD-AP02F	地盘安装									
36	-	3mm厚铝板	-	1111	1	J858-SD-AP02R	地盘安装									
37	-	3mm厚铝板	-	2376	1	J858-SD-AP05F	地盘安装									

趟门玉用料表

料号	名称	出荷	长度 (mm)	支	加工说明	注明	
1A	X86343	趟门玉企料	避位	2548	1	X86343-SD01RA	工厂组装
2A	X86344	趟门玉企料	避位	2548	1	X86344-SD01RA	工厂组装
3A	X86344	趟门玉顶横	避位	1209	1	X86344-SD02RF	工厂组装
4A	X86344	趟门玉底横	避位	1209	1	X86344-SD03RF	工厂组装
5A	X86324	趟门门扇拉手盖	直口	2242	1	直接开料	工厂组装
6A	X86333	趟门门扇拉手	直口	2242	1	X86333-SD01	工厂组装
7A	X86346	趟门玉企玻璃扣线	直口	2387	2	直接开料	工厂组装
8A	X86346	趟门玉横玻璃扣线	直口	1004.5	1	X86346-SD01R	工厂组装
9A	X86346	趟门玉横玻璃扣线	直口	1004.5	1	直接开料	工厂组装
10A	X86327	丝吉利亚锁垫槽 (企)	直口	150	4	X86327-SD01	工厂组装
11A	X86323	丝吉利亚锁垫槽 (横)	直口	250	1	X86323-SD01	工厂组装
12A	X86323	丝吉利亚锁垫槽 (横)	直口	150	1	X86323-SD02	工厂组装
13A		拉手封口盖	-	-	2	J858-SD-AP03	工厂组装
14A		防盗限位盖	-	-	1	J858-SD-AP04	工厂组装
15A	L00127	趟门玉角码 50*50*5	-	16.5	4	L00127-01A	工厂组装
16A	L00127	趟门玉角码 50*50*5	-	21	2	L00127-01B	工厂组装
17A	L00127	趟门玉角码 50*50*5	-	61	2	L00127-02	工厂组装

工程號	J858	拆圖	TTX	2022-08-29
地盤	將軍澳 康城11期	復核		
名稱	趟門拆圖	顏色	批准	

A-SD-17



說明:
1、玻璃線為橫碰企;
2、安裝絲吉利亞配件時, 請注意要加鋁墊槽;

序号	玻璃编号	玻璃尺寸
1	GL01-82	747.5x2317
2	GL01-83	715.5x2468

序号	料号	名称	出荷	长度(mm)	支	加工说明	注明	加工细则	门玉款	宽度(mm)	高度(mm)	只/幅	撞长
1	X86334	趟门左边框料	避位	2590	1	X86334-SD02	地盘安装	顶留	SD.L	921.5	2490	1	
2	X86332	趟门右边框料	直口	2590	1	X86332-SD02	地盘安装	底留	大图版次		本图版		
3	X86332	趟门顶框料	避位	1652	1	X86332-SD02LA	地盘安装	企料底部开避位			日期		
4	X86330	趟门底框料	避位	1652	1	X86330-SD01LG	地盘安装	底横料防水巴铝去	窗号	宽度(W)	高度(H)	数量	楼层
5	X86345	趟门企中挺	避位	2500.5	1	X86345-SD02	地盘安装	安装扣码	1801 2690 1 800.5				
6	X86340	壓板加工图	避位	2595.5	1	X86340-SD02	地盘安装	安装扣码	图号	-			
7	X86329	趟门顶外盖料	避位	1700	1	X86329-SD01G	地盘安装	多点锁芯型号:					
8	X86337	趟门边企锁扣料	避位	2467	1	X86337-SD01B	工厂组装	手柄型号:					
9	X86346	趟门梗横玻线	直口	685	1	X86346-SD01G	工厂组装	限位撑型号:					
10	X86346	趟门梗横玻线	直口	685	1	直接开料	工厂组装	T窗最大的开度:					
11	X86346	趟门梗企玻线	直口	2481	2	直接开料	工厂组装	窗玉搭位数:					
12	X86320	室内盖加工图	直口	2640.5	1	X86320-SD02	工厂组装						
13	X86325	趟门导轨	直口	1638	1	直接开料	工厂组装	38 L061 趟门角码25x25x3 - 1801 1 L061-02G 工厂组装					
14	X86336	趟门生位扣盖	直口	823.5	2	直接开料	工厂组装	39 L097 铝角18.5x18.5x3 - 414.5 1 L097-01Q 工厂组装					
15	X86326	SD平台横料	直口	685	1	X86326-SD01G	地盘安装	40 L097 铝角18.5x18.5x3 - 315.5 1 L097-01R 工厂组装					
16	X86335	SD平台横扣盖	直口	685	1	直接开料	地盘安装	41 L097 铝角18.5x18.5x3 - 240 2 L097-01A 工厂组装					
17	150x50x5mm厚铝通(企向)	直口	2691	1	I711-SD08	地盘安装	42 L097 铝角18.5x18.5x3 - 1801 1 L097-01S 工厂组装						
18	150x50x5mm厚铝通(企向)	直口	2691	1	I711-SD07	地盘安装							
19	150x50x5mm厚铝通(横向)	直口	1701	1	I711-SD06A	地盘安装							
20	150x50x5mm厚铝通(横向)	直口	1701	1	I711-SD05LG	地盘安装							
21	加力铁(企向)	-	2427	1	J858-SD-G05B	工厂组装							
22	X86331	底框料加工图	直口	1602	1	X86331-SD01G	工厂组装						
23	X86341	梗企扣	直口	2580.5	1	X86341-SD01RB	工厂组装						
24	X86321	室内企盖加工图	直口	2580.5	1	X86321-SD01RB	工厂组装						
25	X86339	壓板加工图	直口	2545.5	1	X86339-SD01B	工厂组装						
26	X86342	室内盖加工图	直口	2545.5	1	X86342-SD01B	工厂组装						
27	X86317	室内收口之字扣码	直口	50	9	X86317-SD02	工厂组装						
28	X86317	室内收口之字扣码	直口	1801	1	X86317-SD01G	工厂组装						
29													
30	H42208	角码35x50x4	-	30	2	H42208-01	工厂组装						
31	L061	铝角25x25x3	-	30	2	L061-01	工厂组装						
32	L107	铝角框码35x35x4	-	80	4	L107-01	工厂组装						
33	L00128	牆邊企身修口铝角	-	2691	2	L00128-01B	工厂组装						
34	-	3mm厚铝板	-	684.5	1	J858-SD-AP01G	地盘安装						
35	-	3mm厚铝板	-	684.5	1	J858-SD-AP06A	地盘安装						
36	-	3mm厚铝板	-	823.5	1	J858-SD-AP06B	地盘安装						
37	-												

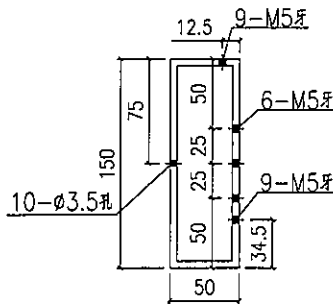
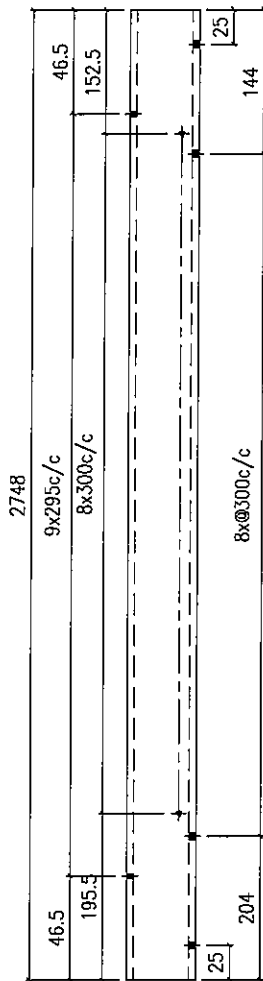
趟门玉用料表

料号	名称	出荷	长度	支	加工说明	注明
1A	X86343 趟门玉企料	避位	2491	1	X86343-SD01LB	工厂组装
2A	X86344 趟门玉企料	避位	2491	1	X86344-SD01LB	工厂组装
3A	X86344 趟门玉顶横	避位	921.5	1	X86344-SD02LG	工厂组装
4A	X86344 趟门玉底横	避位	921.5	1	X86344-SD03LG	工厂组装
5A	X86324 趟门门扇拉手盖	直口	2185	1	直接开料	工厂组装
6A	X86333 趟门门扇拉手	直口	2185	1	X86333-SD02	工厂组装
7A	X86346 趟门玉企玻璃扣线	直口	2330	2	直接开料	工厂组装
8A	X86346 趟门玉横玻璃扣线	直口	717	1	X86346-SD01S	工厂组装
9A	X86346 趟门玉横玻璃扣线	直口	717	1	直接开料	工厂组装
10A	X86327 丝吉利亚锁垫槽(企)	直口	150	4	X86327-SD01	工厂组装
11A	X86323 丝吉利亚锁垫槽(横)	直口	250	1	X86323-SD01	工厂组装
12A	X86323 丝吉利亚锁垫槽(横)	直口	150	1	X86323-SD02	工厂组装
13A	拉手封口盖	-	-	2	J858-SD-AP03	工厂组装
14A	防盜限位盖	-	-	1	J858-SD-AP04	工厂组装
15A	L00127 趟门玉角码 50*50*6	-	16.5	4	L00127-01A	工厂组装
16A	L00127 趟门玉角码 50*50*6	-	21	2	L00127-01B	工厂组装
17A	L00127 趟门玉角码 50*50*6	-	61	2	L00127-02	工厂组装



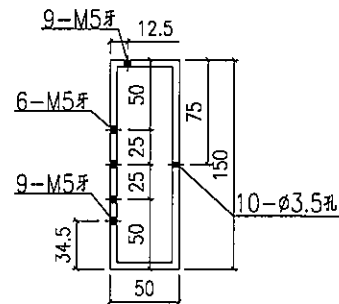
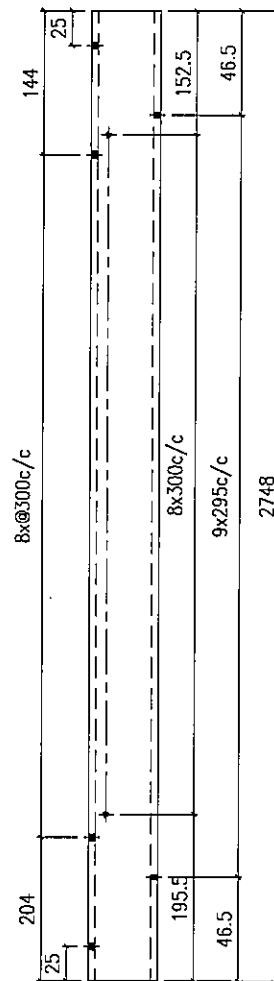
工程號 J858 地盤 將軍澳 康城11期

TOP



产品编号 I711-SD01L

TOP



产品编号 I711-SD01R

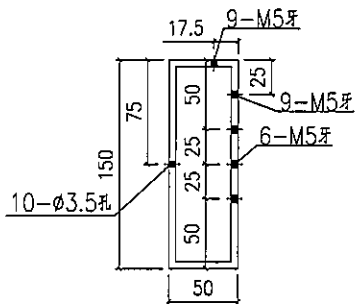
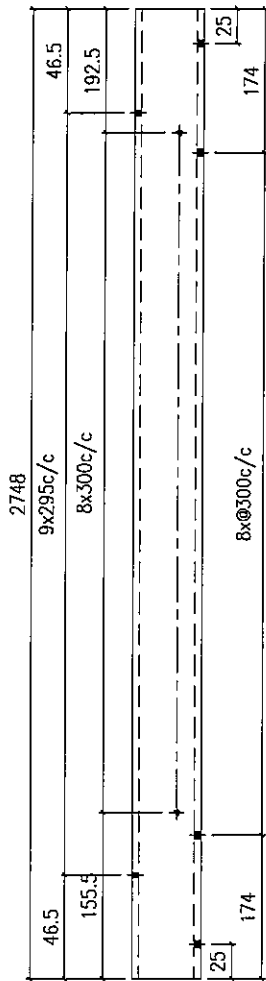
名稱	鋁通加工圖	制圖	WYY	2022-03-07	修改		
材料	150x50x5mm厚鋁通	復核			日期		
顏色	ECD3X1009 9S-XF1	批准			圖號	I711-SD01	



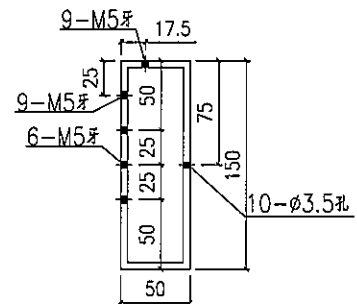
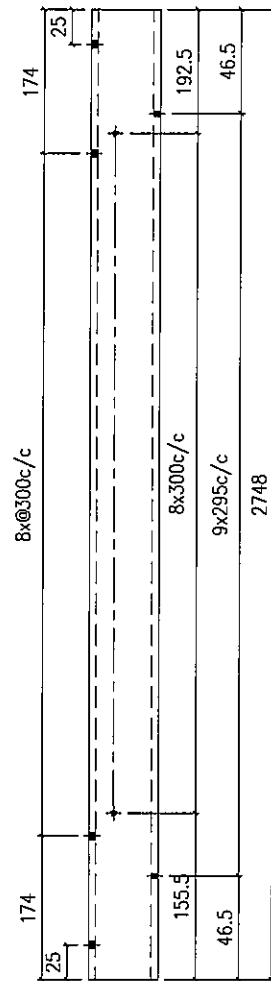
美特鋁質 有限公司
MIDI Aluminium Fabricator Ltd.

工程號 J858 地盤 將軍澳 康城11期

TOP



TOP



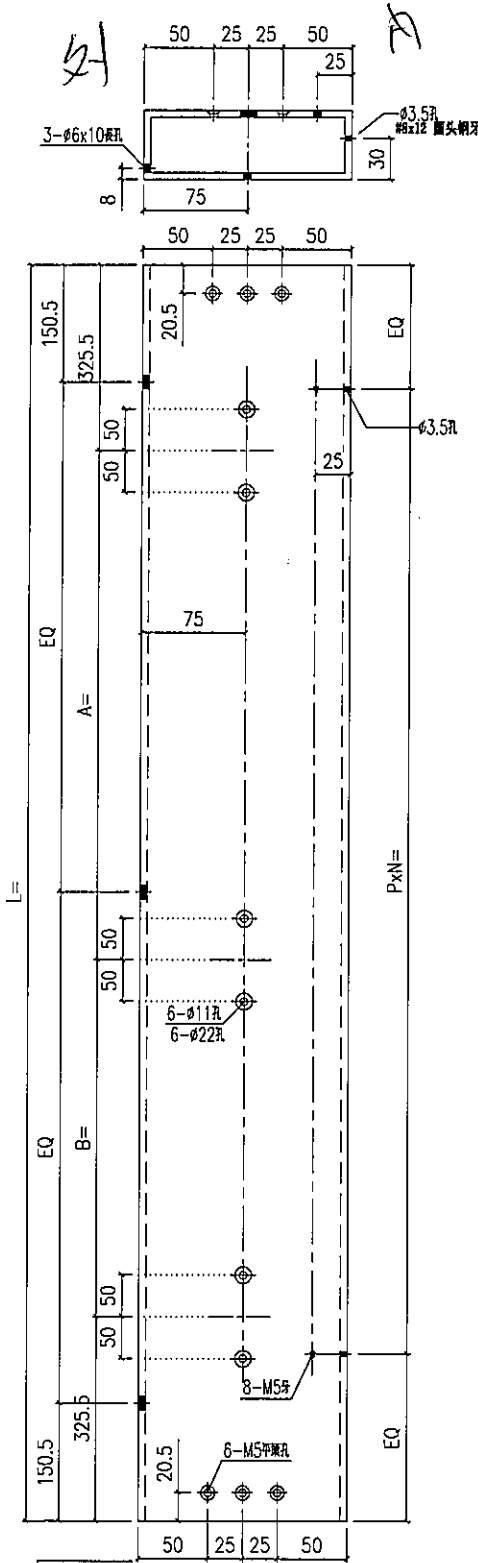
产品编号 I711-SD02L

产品编号 I711-SD02R

名稱	鋁通加工圖	制圖	WYY	2022-03-07	修改		
材料	150x50x5mm厚鋁通	復核			日期		
顏色	ECD3X1009 9S-XF1	批准			圖號	I711-SD02	

备注	产品编号	L	PXN=	A=	B=
W=2340	I711-SD03LD	2241	295x7	844.5	745.5
W=2345	I711-SD03LE	2246	295x7	847	748

备注	产品编号	L	PXN=	A=	B=
W=2260	I711-SD03LA	2161	285x7	804.5	705.5
W=2315	I711-SD03LB	2216	295x7	832	733
W=2325	I711-SD03LC	2226	295x7	837	738

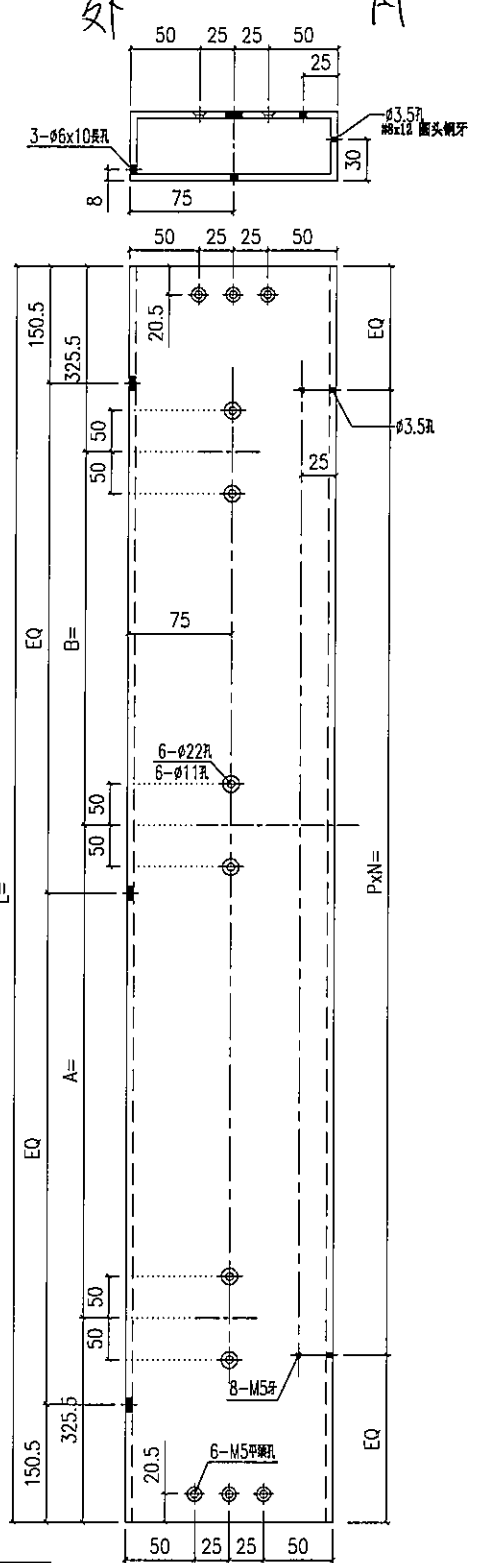


左幅开

产品编号 I711-SD03L

备注	产品编号	L	PXN=	A=	B=
W=2340	I711-SD03RD	2241	295x7	844.5	745.5
W=2375	I711-SD03RF	2276	295x7	862	763

备注	产品编号	L	PXN=	A=	B=
W=2315	I711-SD03RB	2216	295x7	832	733



右幅开

产品编号 I711-SD03R

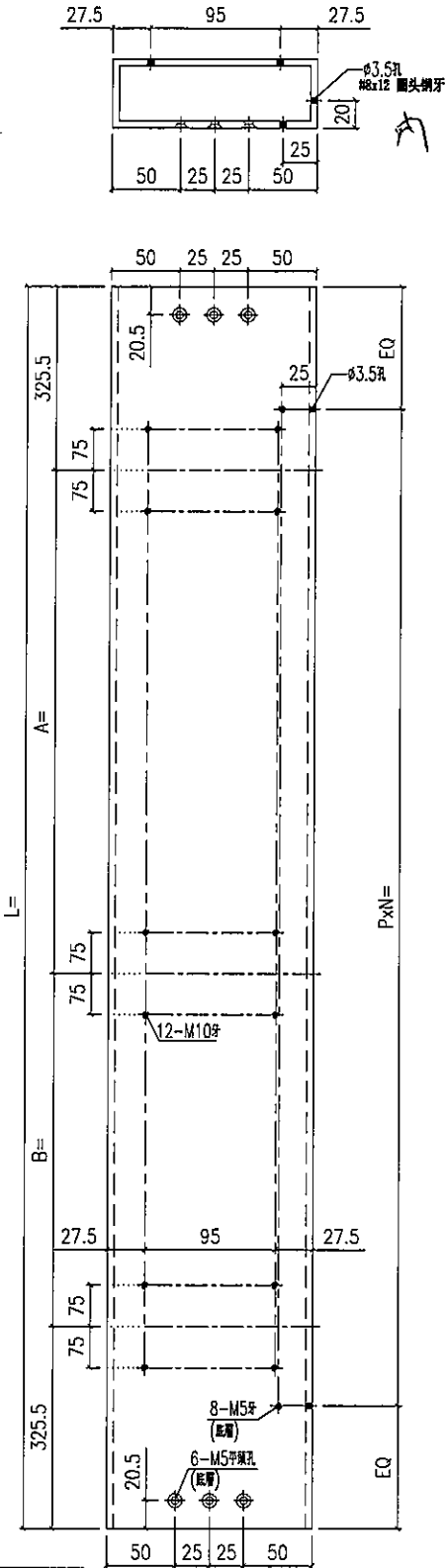
名稱	鋁通加工圖	制圖	WYY	2022-03-07	修改	
材料	150x50x5mm厚鋁通	復核			日期	
顏色	ECD3X1009 9S-XF1	批准			圖號	I711-SD03



工程號 J858 地盤 將軍澳 康城11期

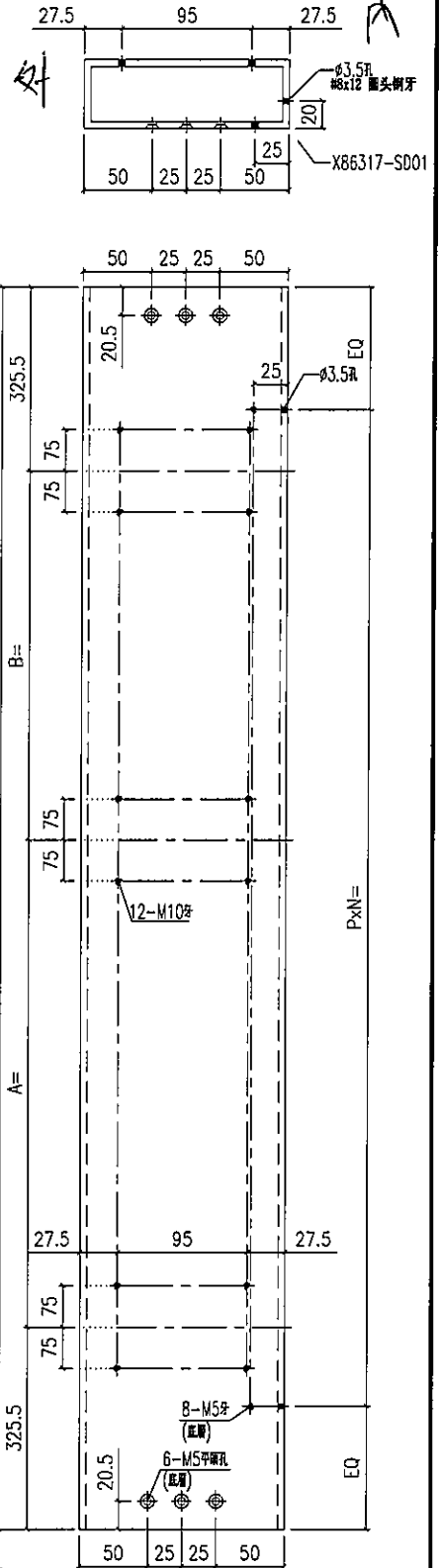
备注	产品编号	L	PXN=	A=	B=
W=2340	I711-SD04LD	2241	295x7	844.5	745.5
W=2345	I711-SD04LE	2246	295x7	847	748

备注	产品编号	L	PXN=	A=	B=
W=2260	I711-SD04LA	2161	285x7	804.5	709.5
W=2315	I711-SD04LB	2216	295x7	832	733
W=2325	I711-SD04LC	2226	295x7	837	738



左幅开

产品编号 I711-SD04L



右幅开

产品编号 I711-SD04R

备注	产品编号	L	PXN=	A=	B=
W=2340	I711-SD04RD	2241	295x7	844.5	745.5
W=2375	I711-SD04RF	2276	295x7	862	763

备注	产品编号	L	PXN=	A=	B=
W=2315	I711-SD04RB	2216	295x7	832	733

名稱	鋁通加工圖	制圖	WYY	2022-03-07	修改
材料	150x50x5mm厚鋁通	復核			日期
顏色	ECD3X1009 9S-XF1	批准			圖號 I711-SD04

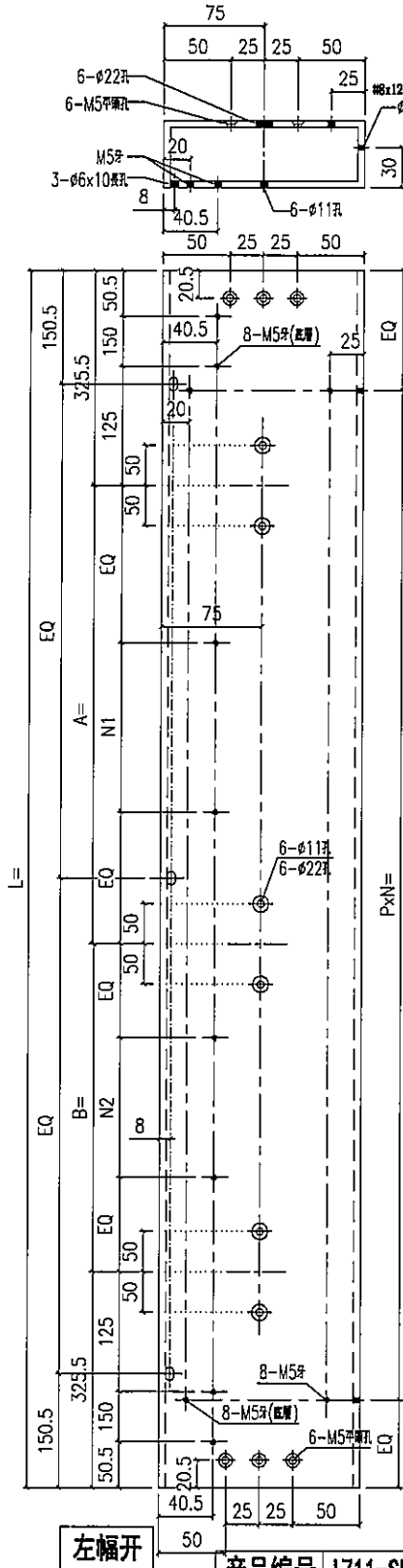


美特鋁質 有限公司
MIDI Aluminium Fabricator Ltd.

工程號 J858 地盤 將軍澳 康城11期

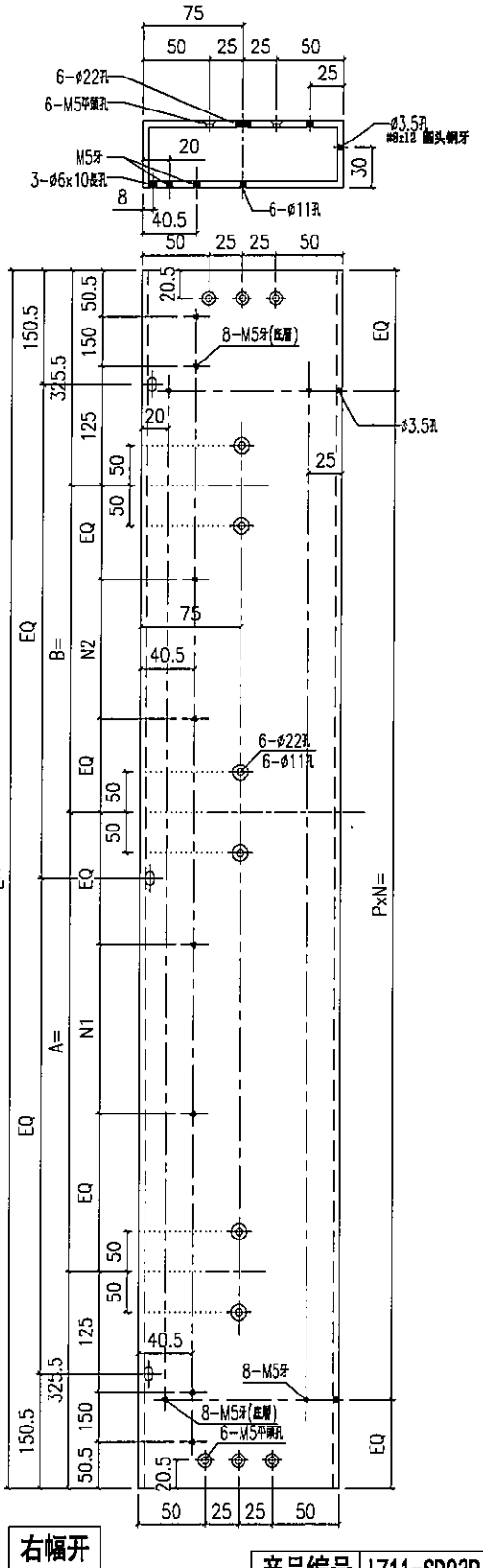
备注	产品编号	L	PXN=	A=	B=	N1	N2
W=2340	I711-SD05LD	2241	295x7	844.5	745.5	300x2	250x2
W=2345	I711-SD05LE	2246	295x7	847	748	300x2	250x2
W=1800	I711-SD05LG	1701	300x5	574.5	475.5	300x2	250x2

备注	产品编号	L	PXN=	A=	B=	N1	N2
W=2260	I711-SD05LA	2161	285x7	804.5	705.5	300x2	250x2
W=2315	I711-SD05LB	2216	295x7	832	733	300x2	250x2
W=2325	I711-SD05LC	2226	295x7	837	738	300x2	250x2



备注	产品编号	L	PXN=	A=	B=	N1	N2
W=2340	I711-SD05RD	2241	295x7	844.5	745.5	300x2	250x2
W=2375	I711-SD05RF	2276	295x7	862	763	300x2	250x2

备注	产品编号	L	PXN=	A=	B=	N1	N2
W=2315	I711-SD05RB	2216	295x7	832	733	300x2	250x2

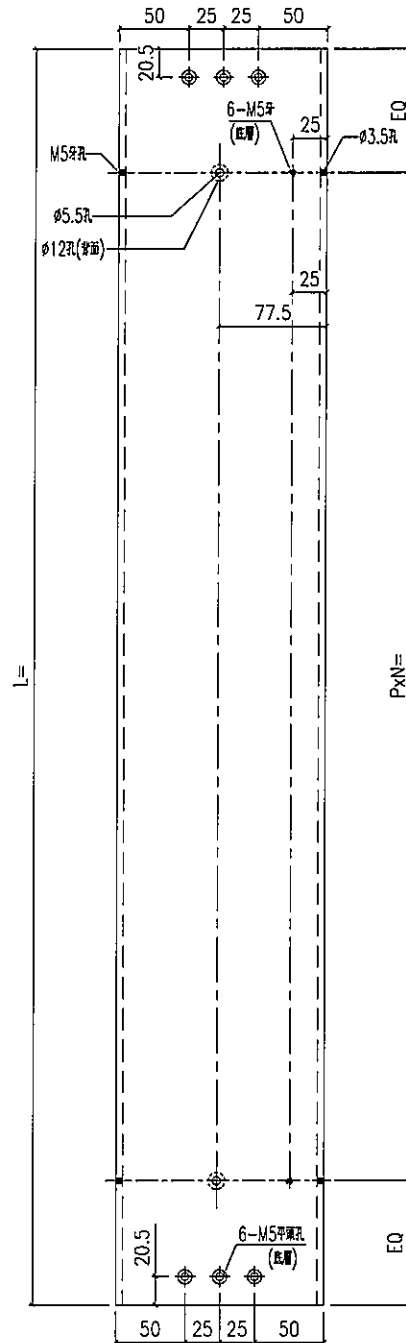
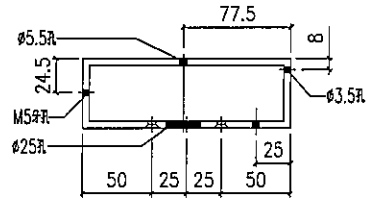


名稱	鋁通加工圖	制圖	WYY	2022-03-07	修改	
材料	150x50x5mm厚鋁通	復核			日期	
顏色	ECD3X1009 9S-XF1	批准			圖號	I711-SD05



美特鋁質 有限公司
MIDI Aluminium Fabricator Ltd.

工程號 J858 地盤 將軍澳 康城11期



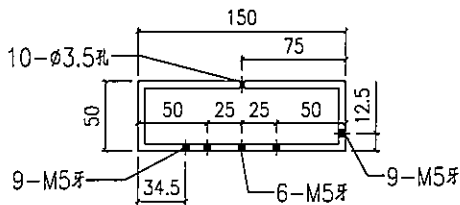
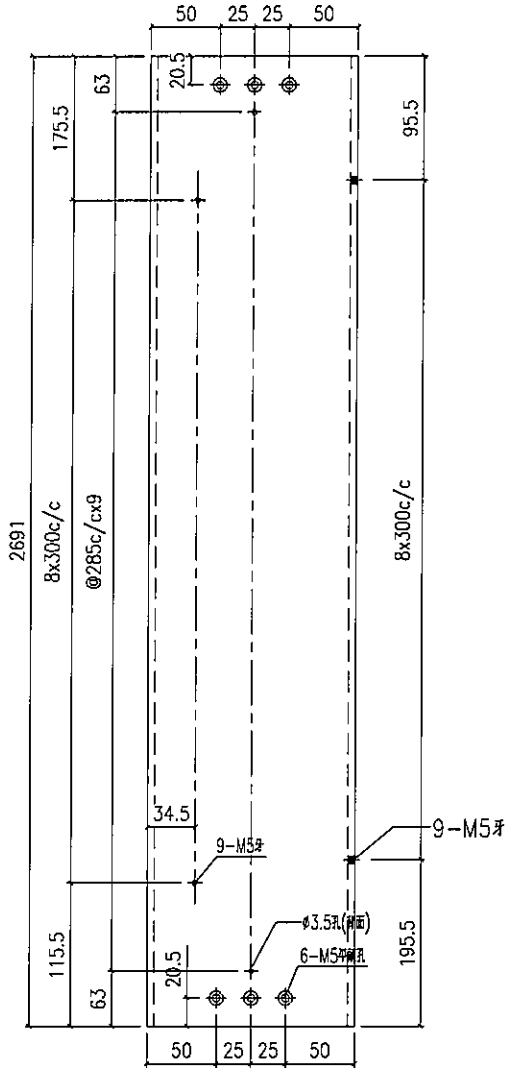
备注	产品编号	L	PXN=
W=1800	I711-SD06A	1701	300x5

名稱	鋁通加工圖	制圖	WYY	2022-03-07	修改		
材料	150x50x5mm厚鋁通	復核			日期		
顏色	ECD3X1009 9S-XF1	批准			圖號	I711-SD06	



美特鋁質 有限公司
MIDI Aluminium Fabricator Ltd.

工程號 J858 地盤 將軍澳 康城1 1期

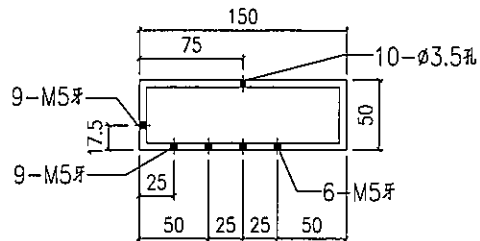
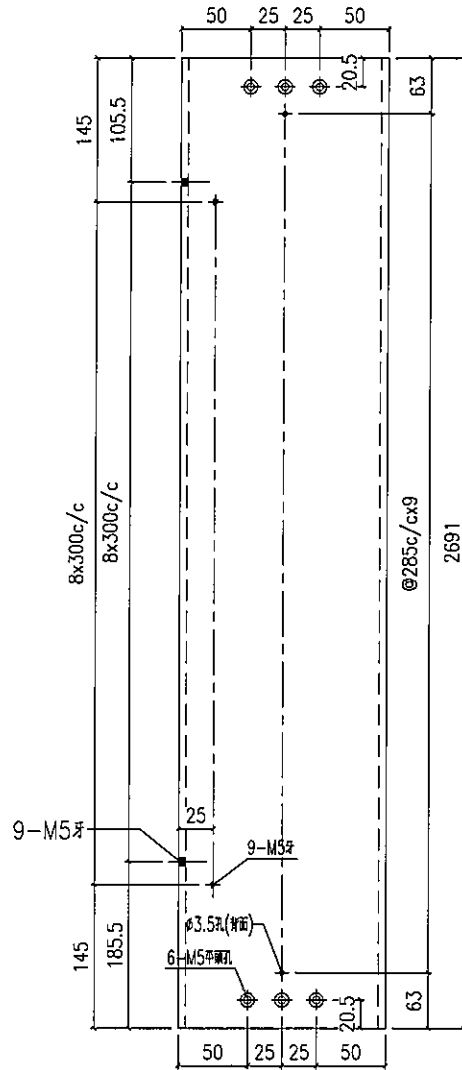


名稱	鋁通加工圖	制圖	WYY	2022-03-07	修改		
材料	150x50x5mm厚鋁通	復核			日期		
顏色	ECD3X1009 9S-XF1	批准			圖號	I711-SD07	



美特鋁質 有限公司
MIDI Aluminium Fabricator Ltd.

工程號 J858 地盤 將軍澳 康城11期



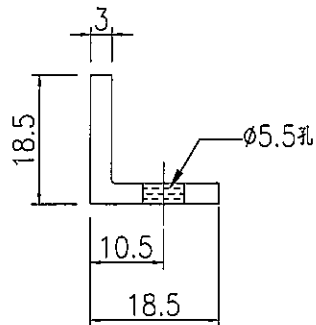
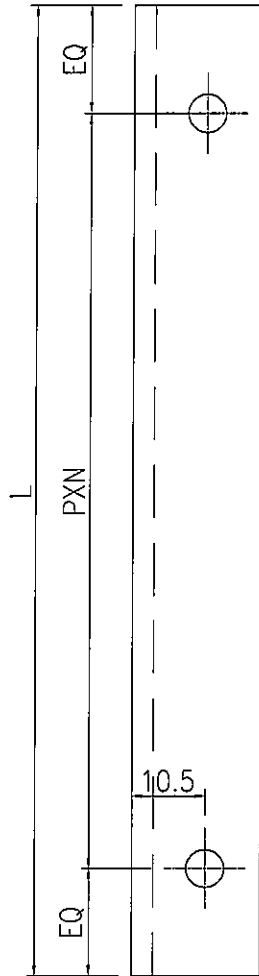
名稱	鋁通加工圖	制圖	WYY	2022-03-07	修改		
材料	150x50x5mm厚鋁通	復核			日期		
顏色	ECD3X1009 9S-XF1	批准			圖號	1711-SD08	

EG-DWG3

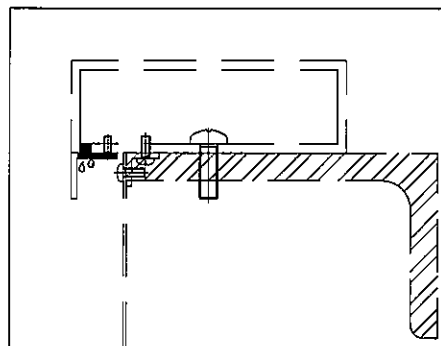


美特鋁質 有限公司
MIDI Aluminium Fabricator Ltd.

工程號 J858 地盤 將軍澳 康城11期



备注	产品编号	L	PXN=
边位	L097-01A	240	150x2
2325	L097-01B	677	300x2
	L097-01C	578	250x2
2315	L097-01D	672	300x2
	L097-01E	573	250x2
2345	L097-01F	687	300x2
	L097-01G	588	250x2
2375	L097-01H	702	300x2
	L097-01J	603	250x2
2340	L097-01K	684.5	300x2
	L097-01M	585.5	250x2
2260	L097-01N	644.5	300x2
	L097-01P	545.5	250x2
1800	L097-01Q	414.5	300x1
	L097-01R	315.5	250x1
1800	L097-01S	1801	280x6

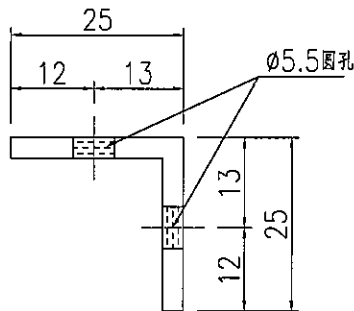
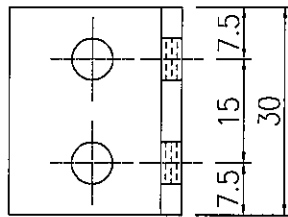


名稱	橫料連接碼	制圖	WYY	2022-03-07	修改		
材料	18.5x18.5x3mm厚鋁角(L097)	復核			日期		
顏色	MILL	批准			圖號	L097-01	



美特鋁質 有限公司
MIDI Aluminium Fabricator Ltd.

工程號	J858	地盤	將軍澳 康城11期
-----	------	----	-----------



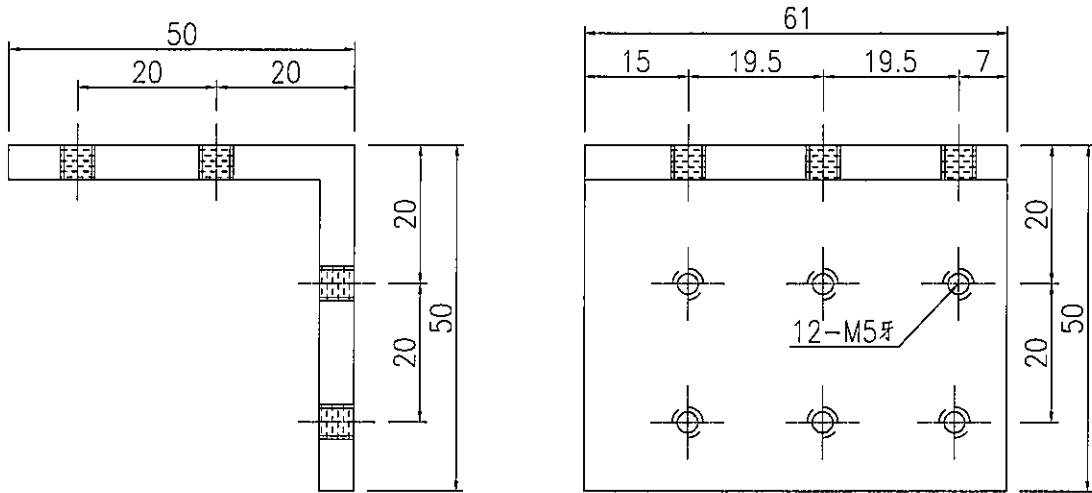
名稱	橫料連接碼	制圖	WYY	2022-03-07	修改		
材料	25x25x3mm厚鋁角	復核			日期		
顏色	MILL	批准			圖號	L061-01	

EG-DWG3



美特鋁質 有限公司
MIDI Aluminium Fabricator Ltd.

工程號 J858 地盤 將軍澳 康城11期



名稱	趟門玉組裝碼	制圖	WYY	2022-03-07	修改		
材料	50*50*5MM鋁角(L00127)	復核			日期		
顏色	MILL	批准			圖號	L00127-02	

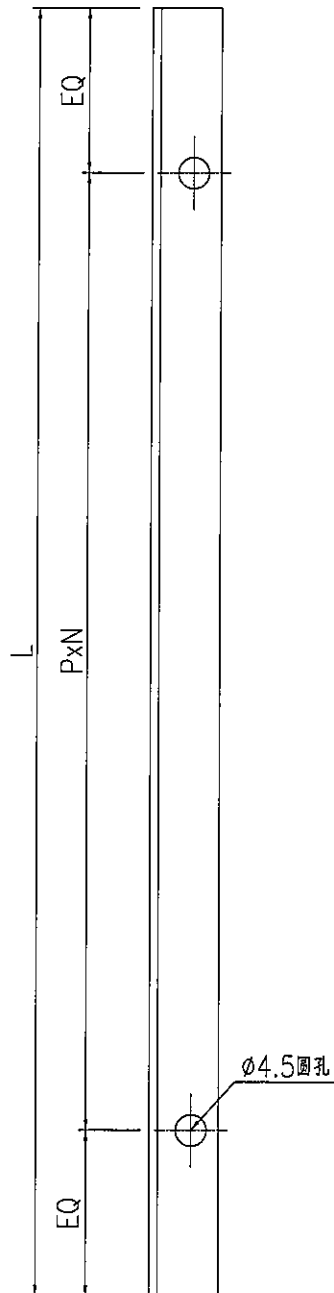
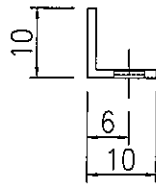
EG-DWG3



美特鋁質 有限公司
MIDI Aluminium Fabricator Ltd.

工程號 J858 地盤 將軍澳 康城11期

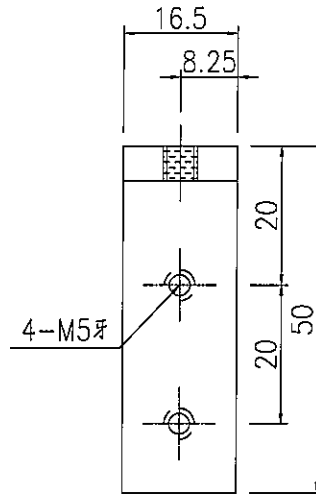
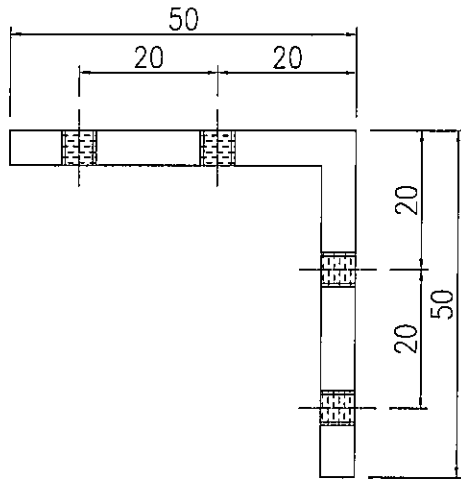
产品编号	L	PxN=
L00128-01A	2748	295x9
L00128-01B	2691	285x9



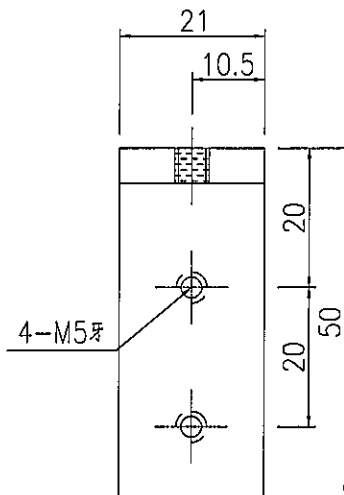
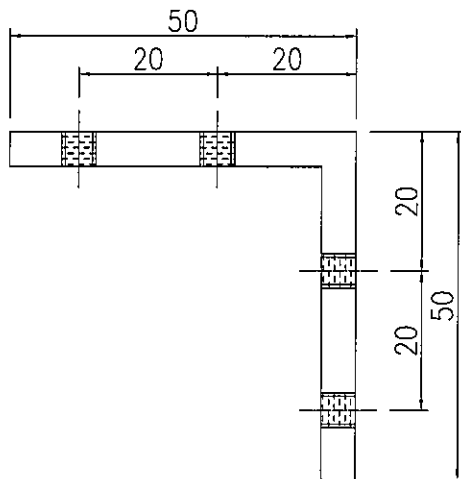
名稱	牆邊企身修口鋁角	制圖	WYY	2022-03-07	修改		
材料	10x10x1.2mm厚鋁角(L00128)	復核			日期		
顏色	MILL	批准			圖號	L00128-01	

 美特鋁質 有限公司
MIDI Aluminium Fabricator Ltd.

工程號 J858 地盤 將軍澳 康城11期



产品编号
L00127-01A



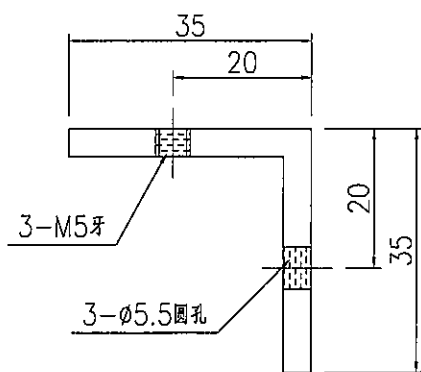
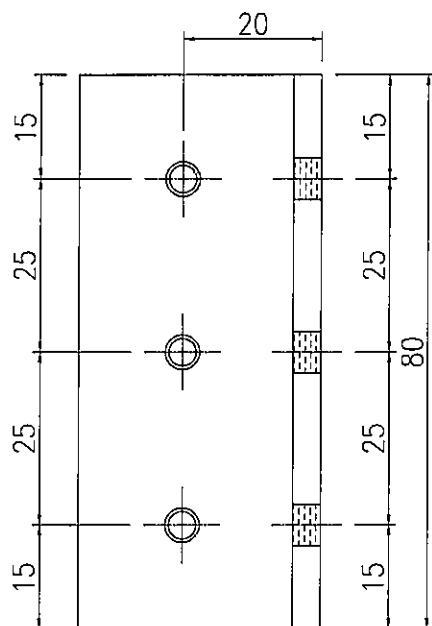
产品编号
L00127-01B

名稱	趟門玉組裝碼	制圖	WYY	2022-03-07	修改		
材料	50*50*5MM鋁角(L00127)	復核			日期		
顏色	MILL	批准			圖號	L00127-01	



美特鋁質 有限公司
MIDI Aluminium Fabricator Ltd.

工程號 J858 地盤 將軍澳 康城11期

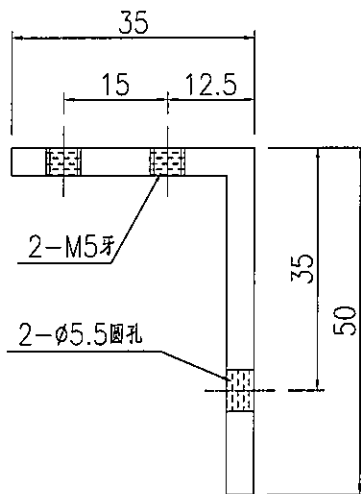
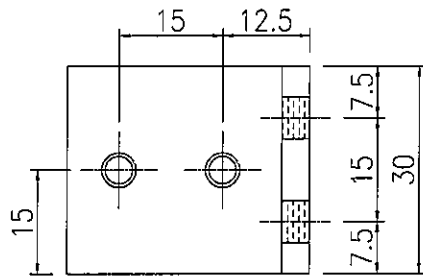


名稱	橫料連接碼	制圖	WYY	2022-03-07	修改		
材料	35x35x4mm厚鋁角(L107)	復核			日期		
顏色	MILL	批准			圖號	L107-01	



美特鋁質 有限公司
MIDI Aluminium Fabricator Ltd.

工程號 J858 地盤 將軍澳 康城11期



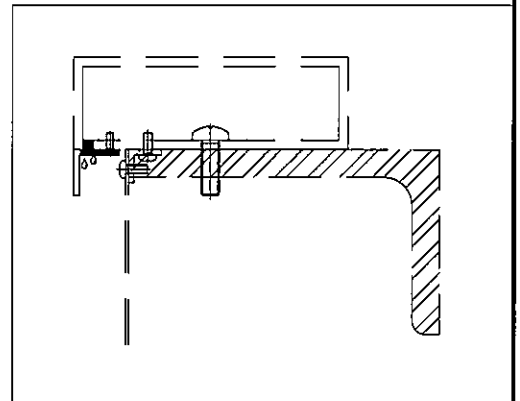
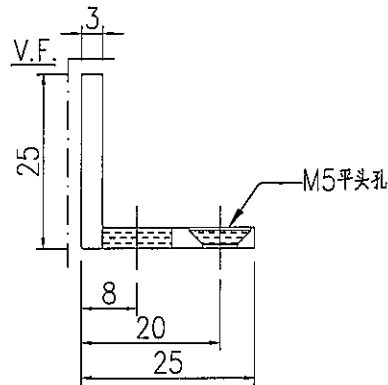
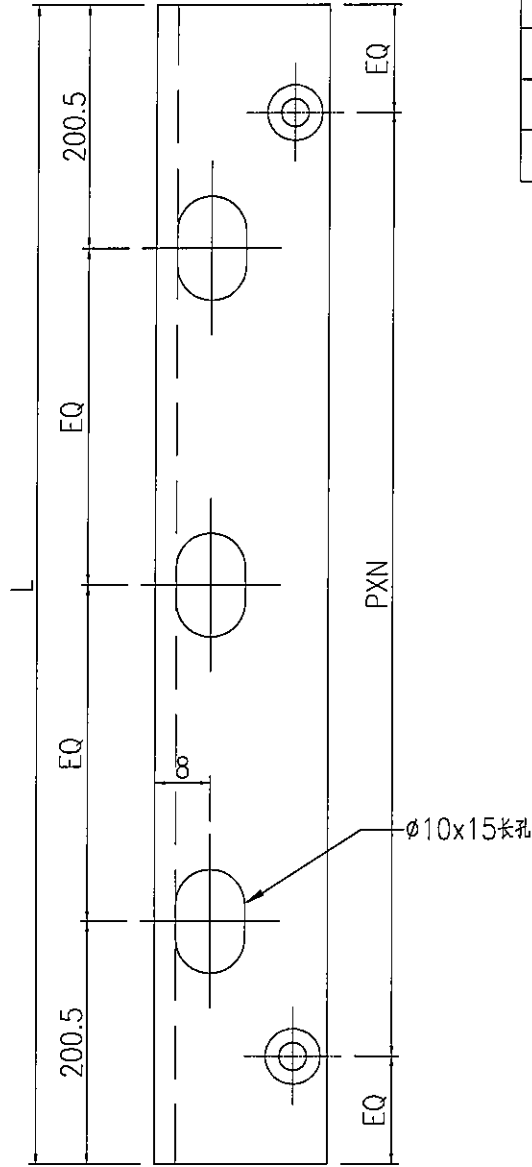
名稱	橫料連接碼	制圖	WYY	2022-03-07	修改		
材料	50x35x4mm厚鋁角(H42208)	復核			日期		
顏色	MILL	批准			圖號	H42208-01	

EG-DWG3

 美特鋁質 有限公司
MIDI Aluminium Fabricator Ltd.

工程號 J858 地盤 將軍澳 康城11期

备注	产品编号	L	PXN=
W=2260	L061-02A	2261	285x7
W=2315	L061-02B	2316	295x7
W=2325	L061-02C	2326	295x7
W=2340	L061-02D	2341	295x7
W=2345	L061-02E	2346	295x7
W=2375	L061-02F	2376	295x7
W=1800	L061-02G	1801	300x5



名稱	橫料連接碼	制圖	WYY	2022-03-07	修改			
材料	25x25x3mm厚鋁角(L061)	復核			日期			
顏色	ECD3X1009 9S-XF1	批准			圖號	L061-02		

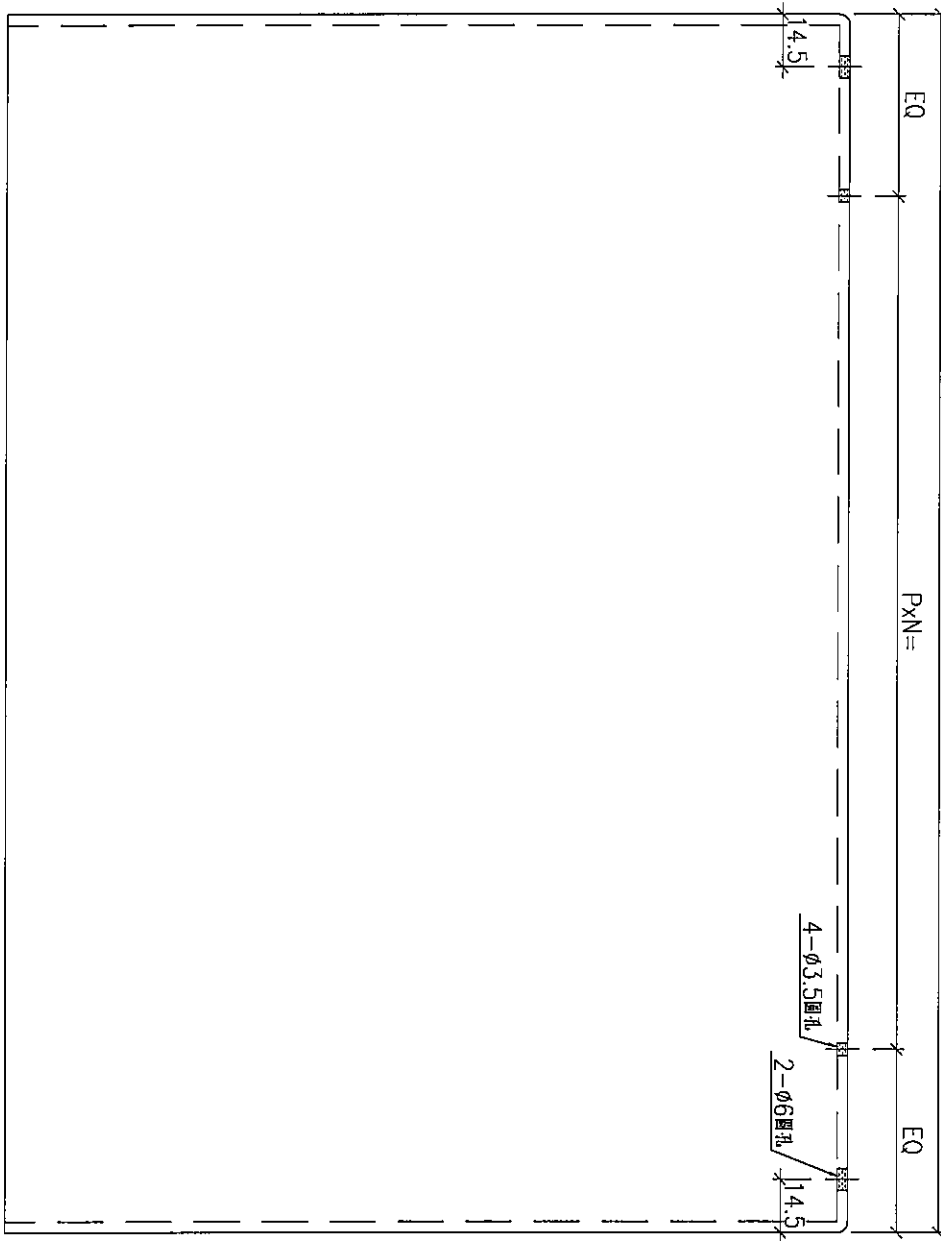
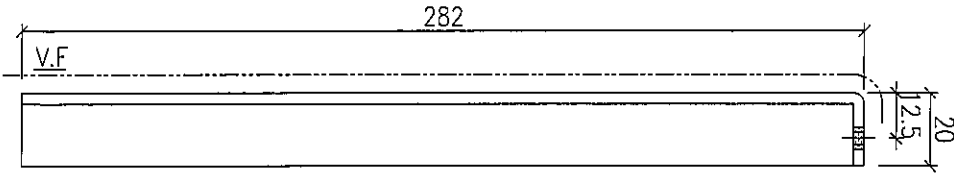
EG-DWG3



美特鋁質 有限公司
MIDI Aluminium Fabricator Ltd.

工程號	J858	地盤	將軍澳 康城11期
-----	------	----	-----------

备注	产品编号	L	PxN=
W=2260	J858-SD-AP01A	914.5	285x3
W=2315	J858-SD-AP01B	942	285x3
W=2325	J858-SD-AP01C	947	285x3
W=2340	J858-SD-AP01D	954.5	285x3
W=2345	J858-SD-AP01E	957	285x3
W=2375	J858-SD-AP01F	972	285x3
W=1800	J858-SD-AP01G	684.5	300x2



地盤安裝

名稱	趟門背板	制圖	WYY	2022-03-07	修改		
材料	3mm厚鋁板	復核			日期		
顏色	ECD3X1009 9S-XF1	批准			圖號	J858-SD-AP01	

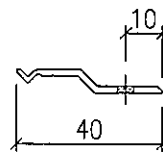
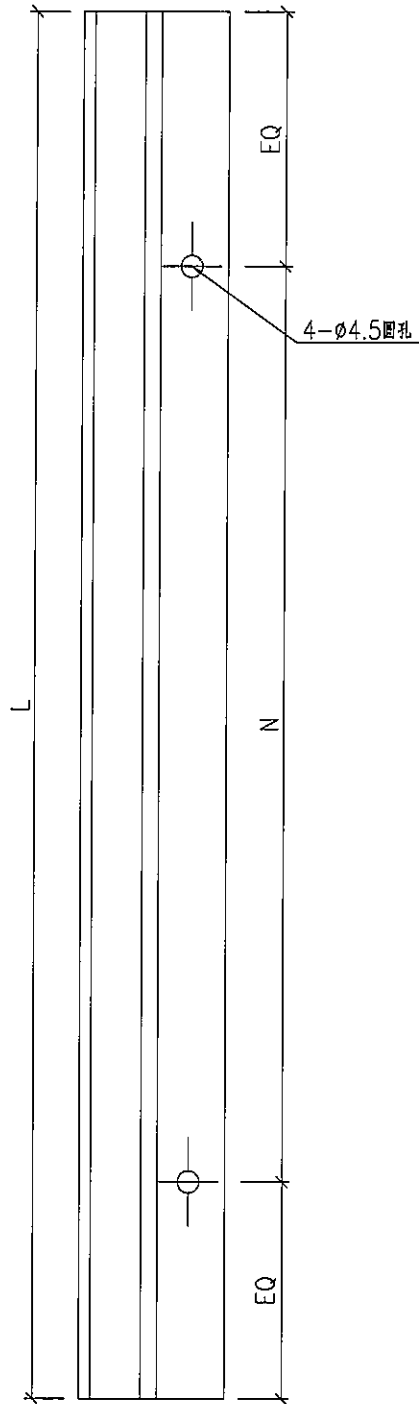
EG-DWG3



美特鋁質 有限公司
MIDI Aluminium Fabricator Ltd.

工程號 J858 地盤 將軍澳 康城11期

备注	产品编号	L	PXN=
W=2260	X86317-SD01A	2261	285x7
W=2315	X86317-SD01B	2316	295x7
W=2325	X86317-SD01C	2326	295x7
W=2340	X86317-SD01D	2341	295x7
W=2345	X86317-SD01E	2346	295x7
W=2375	X86317-SD01F	2376	295x7
W=1800	X86317-SD01G	1801	300x5

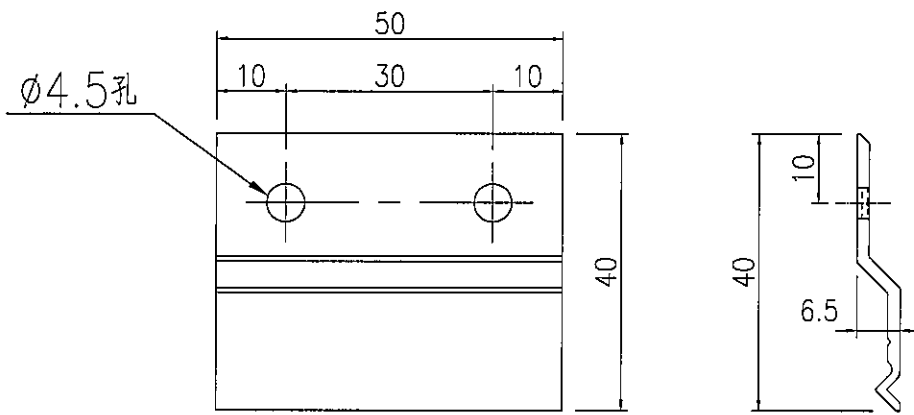


名稱	Z字料加工圖	制圖	WYY	2022-03-07	修改		
材料	X86317	復核			日期		
顏色	MILL	批准			圖號	X86317-SD01	

EG-DWG3


美特鋁質 有限公司
 MIDI Aluminium Fabricator Ltd.

工程號	J858	地盤	將軍澳 康城11期
-----	------	----	-----------



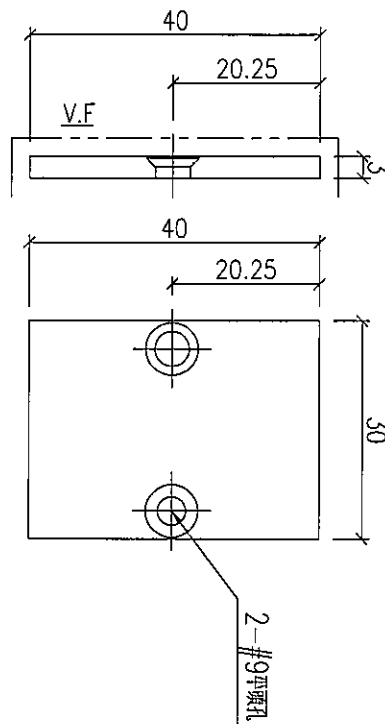
名稱	Z字料加工圖	制圖	WYY	2022-08-31	修改			
材料	X86317	復核			日期			
顏色	MILL	批准			圖號	X86317-SD02		

EG-DWG3



美特鋁質 有限公司
MIDI Aluminium Fabricator Ltd.

工程號 | J858 | 地盤 | 將軍澳 康城11期

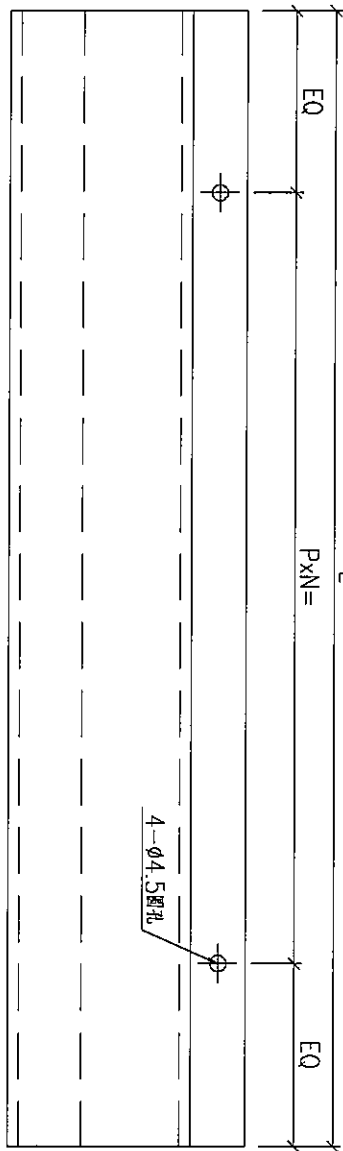
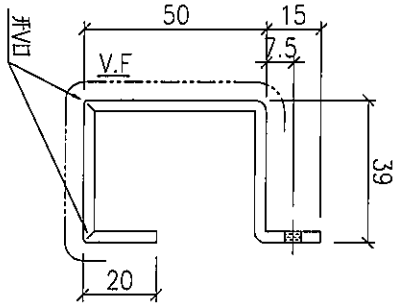


工厂安装

名稱	封口板	制圖	WYY	2022-03-07	修改		
材料	3mm厚鋁板	復核			日期		
顏色	ECD3X1009 9S-XF1	批准			圖號	J858-SD-AP03	

美特鋁質 有限公司
MIDI Aluminium Fabricator Ltd.

工程號 J858 地盤 將軍澳 康城11期



地盤安裝

备注	产品编号	L	P.X.N=
W=2260	J858-SD-AP02A	914.5	285x3
W=2315	J858-SD-AP02B	942	285x3
W=2325	J858-SD-AP02C	947	285x3
W=2340	J858-SD-AP02D	954.5	285x3
W=2345	J858-SD-AP02E	957	285x3
W=2375	J858-SD-AP02F	972	285x3

备注	产品编号	L	P.X.N=
W=2260	J858-SD-AP02L	1053.5	300x3
W=2315	J858-SD-AP02M	1081	300x3
W=2325	J858-SD-AP02N	1086	300x3
W=2340	J858-SD-AP02P	1093.5	300x3
W=2345	J858-SD-AP02Q	1096	300x3
W=2375	J858-SD-AP02R	1111	300x3

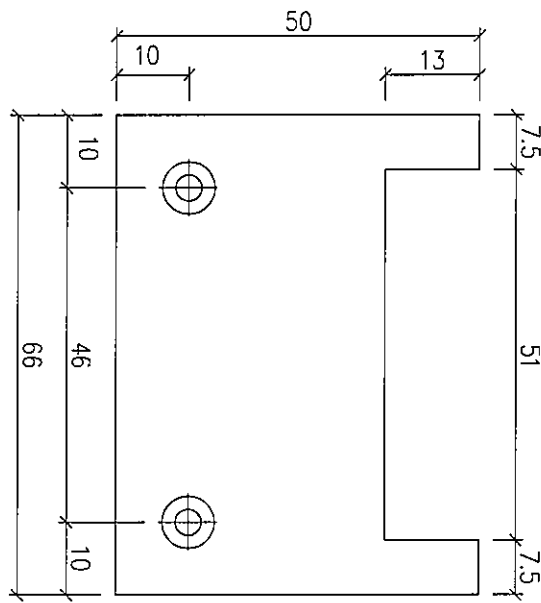
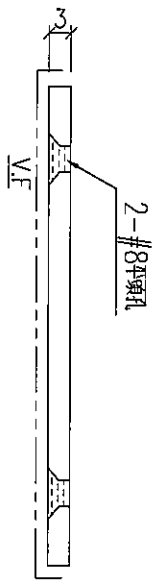
名稱	趟門背板	制圖	WYY	2022-03-07	修改		
材料	3mm厚鋁板	復核			日期		
顏色	ECD3X1009 9S-XF1	批准			圖號	J858-SD-AP02	

EG-DWG3



美特鋁質 有限公司
MIDI Aluminium Fabricator Ltd.

工程號	J858	地盤	將軍澳 康城11期
-----	------	----	-----------



工厂安装

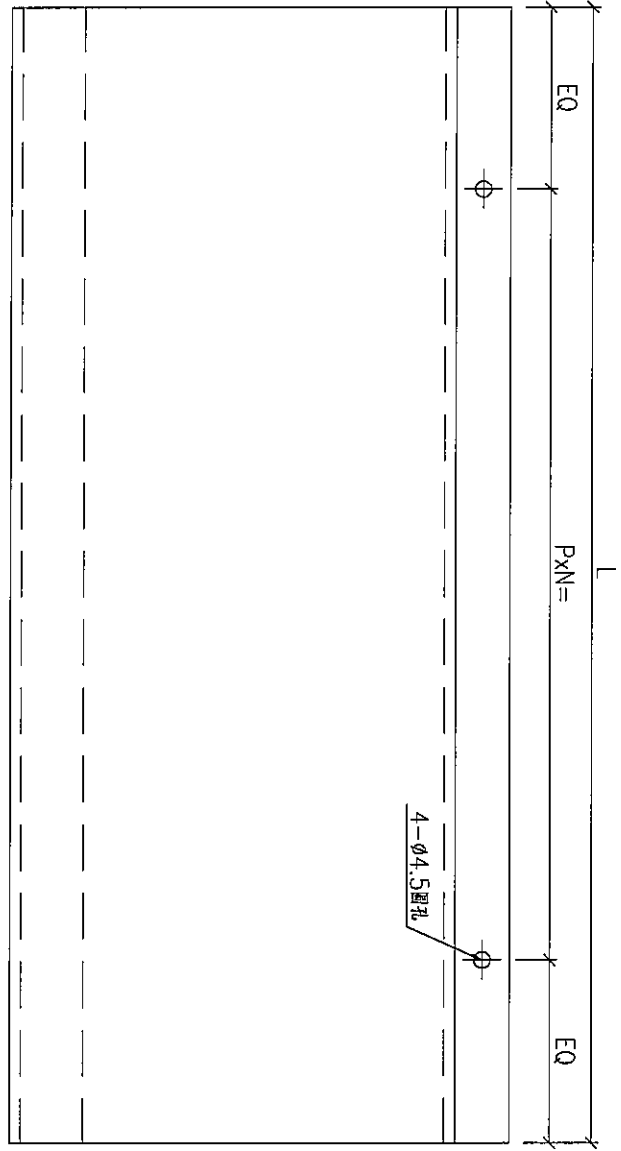
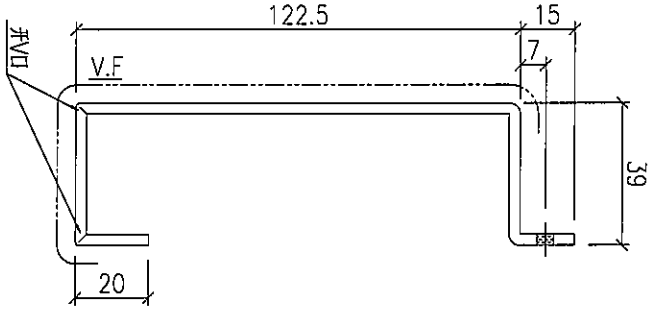
名稱	封口板	制圖	WYY	2022-03-07	修改		
材料	3mm厚鋁板	復核			日期		
顏色	ECD3X1009 9S-XF1	批准			圖號	J858-SD-AP04	

EG-DWG3


美特鋁質 有限公司
 MIDI Aluminium Fabricator Ltd.

工程號	J858	地盤	將軍澳 康城11期
-----	------	----	-----------

备注	产品编号	L	PXN=
W=1800	J858-SD-AP06A	684.5	300x2
W=1800	J858-SD-AP06B	823.5	300x2



地盘安装

名稱	趟門背板	制圖	WYY	2022-03-07	修改		
材料	3mm厚鋁板	復核			日期		
顏色	ECD3X1009 9S-XF1	批准			圖號	J858-SD-AP06	

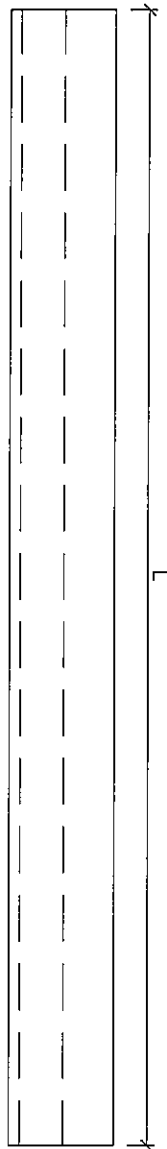
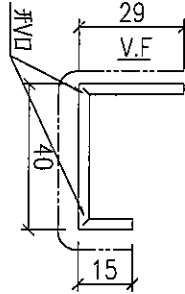
EG-DWG3



美特鋁質 有限公司
MIDI Aluminium Fabricator Ltd.

工程號 J858 地盤 將軍澳 康城11期

备注	产品编号	L
W=2260	J858-SD-AP05A	2261
W=2315	J858-SD-AP05B	2316
W=2325	J858-SD-AP05C	2326
W=2340	J858-SD-AP05D	2341
W=2345	J858-SD-AP05E	2346
W=2375	J858-SD-AP05F	2376



地盘安装

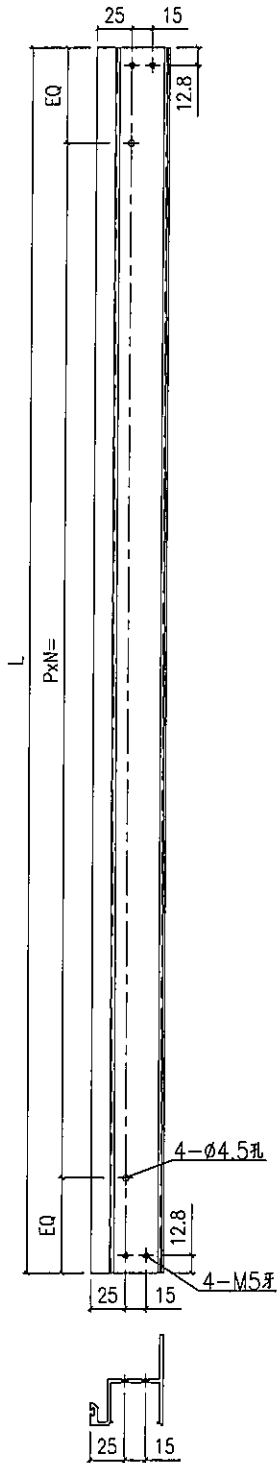
名稱	趟門背板	制圖	WYY	2022-03-07	修改		
材料	3mm厚鋁板	復核			日期		
顏色	ECD3X1009 9S-XF1	批准			圖號	J858-SD-AP05	

EG-DWG3


美特鋁質 有限公司
 MIDI Aluminium Fabricator Ltd.

工程號 | J858 | 地盤 | 將軍澳 康城11期

备注	产品编号	L	PxN=
W=2260	X86326-SD01A	915	285x3
W=2315	X86326-SD01B	942.5	285x3
W=2325	X86326-SD01C	947.5	285x3
W=2340	X86326-SD01D	955	285x3
W=2345	X86326-SD01E	957.5	285x3
W=2375	X86326-SD01F	972.5	285x3
W=1800	X86326-SD01G	685	300x2

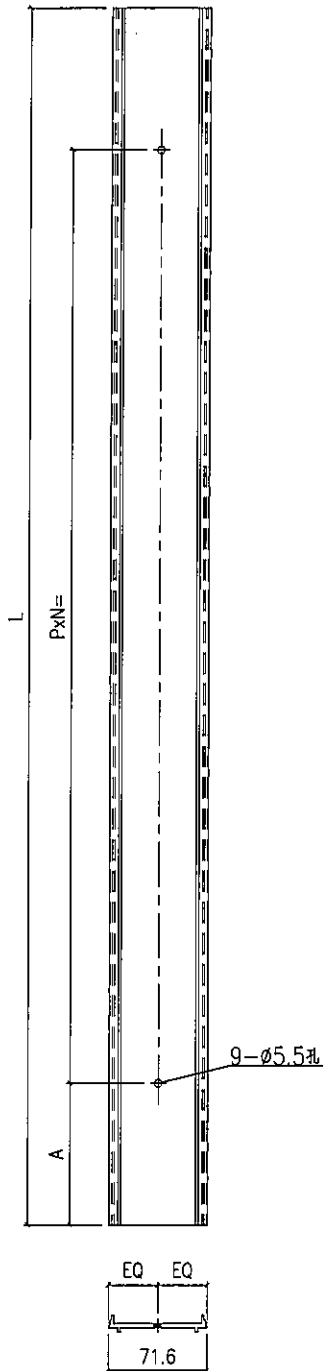


名稱	型材加工圖	制圖	WYY	2022-03-07	修改		
材料	X86326	復核			日期		
顏色	PDF2	批准			圖號	X86326-SD01	

EG-DWG3


美特鋁質 有限公司
 MIDI Aluminium Fabricator Ltd.

工程號 | J858 | 地盤 | 將軍澳 康城11期



备注	产品编号	L	PXN	A
H=2748	X86339-SD01A	2530	300x8	65
H=2691	X86339-SD01B	2545.5	300x8	65

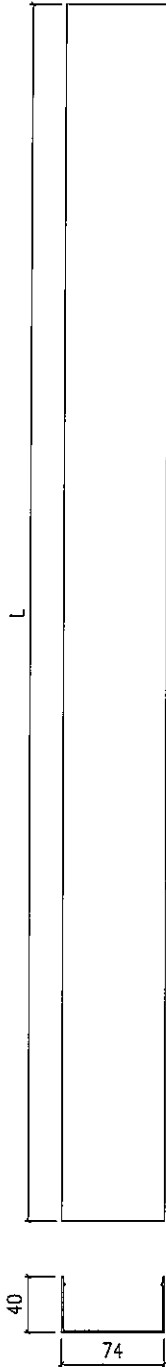
名稱	壓板加工圖	制圖	WYY	2022-03-07	修改		
材料	X86339	復核			日期		
顏色	MILL	批准			圖號	X86339-SD01	

EG-DWG3



美特鋁質 有限公司
MIDI Aluminium Fabricator Ltd.

工程號	J858	地盤	將軍澳 康城11期
-----	------	----	-----------



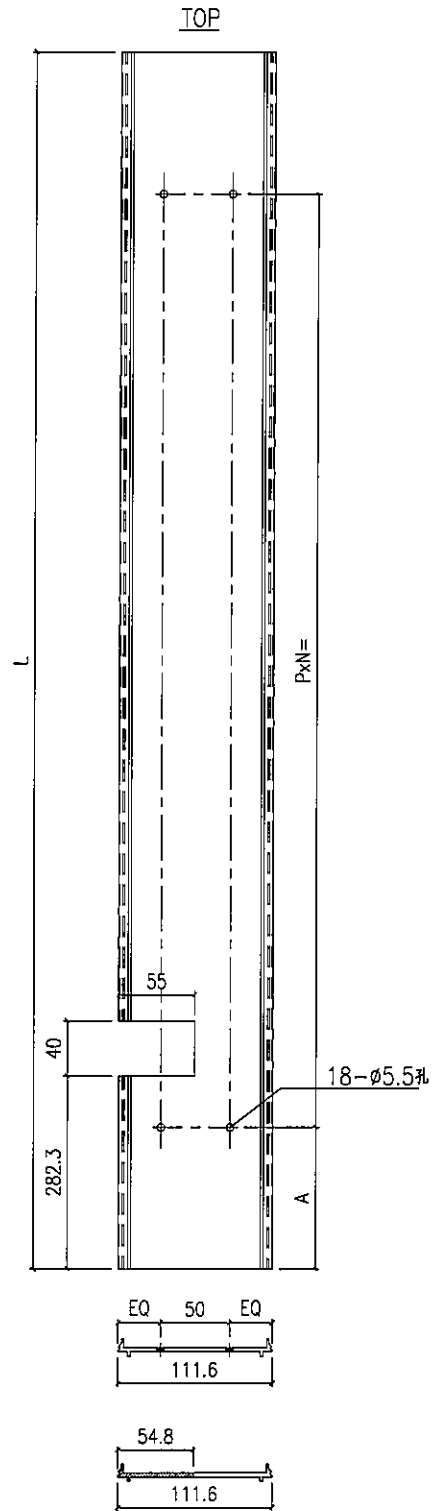
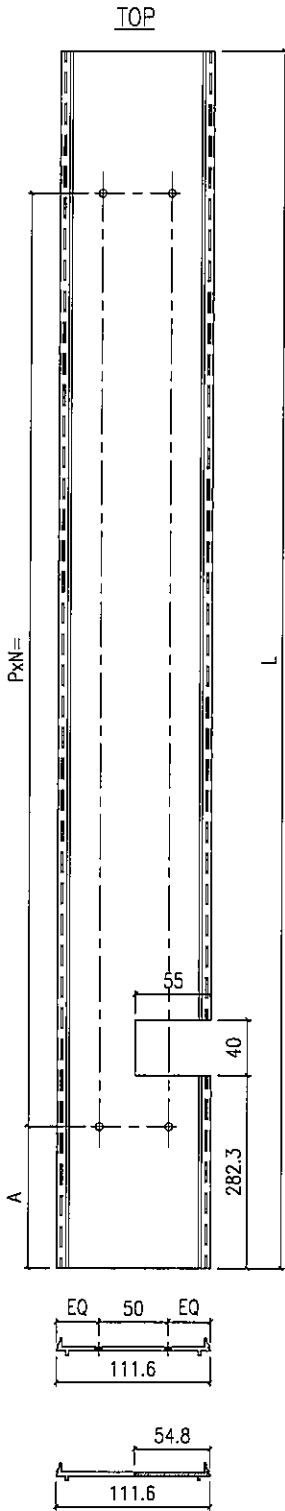
备注	产品编号	L
H=2748	X86342-SD01A	2530
H=2691	X86342-SD01B	2545.5

名稱	室內蓋加工圖	制圖	WYY	2022-03-07	修改			
材料	X86342	復核			日期			
顏色	ECD3X1009 9S-XF1	批准			圖號	X86342-SD01A		



美特鋁質 有限公司
MIDI Aluminium Fabricator Ltd.

工程號 J858 地盤 將軍澳 康城11期



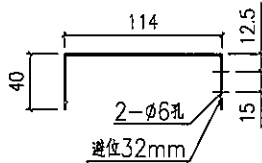
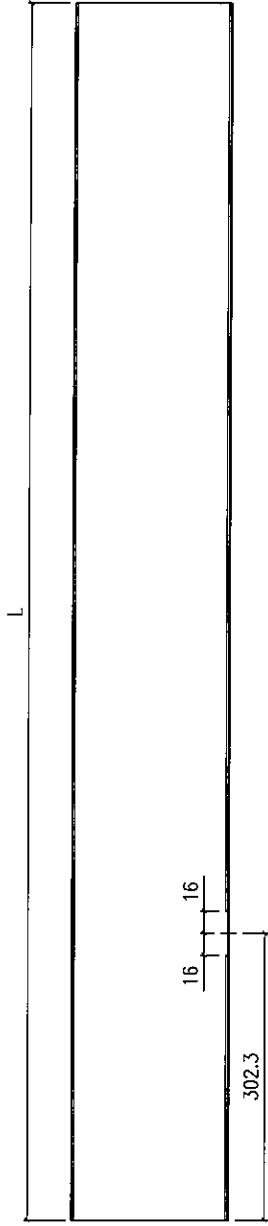
备注	产品编号	L	PXN	A
H=2748	X86341-SD01LA	2565	300x8	60

备注	产品编号	L	PXN	A
H=2748	X86341-SD01RA	2565	300x8	60
H=2691	X86341-SD01RB	2580.5	300x8	90

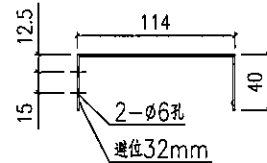
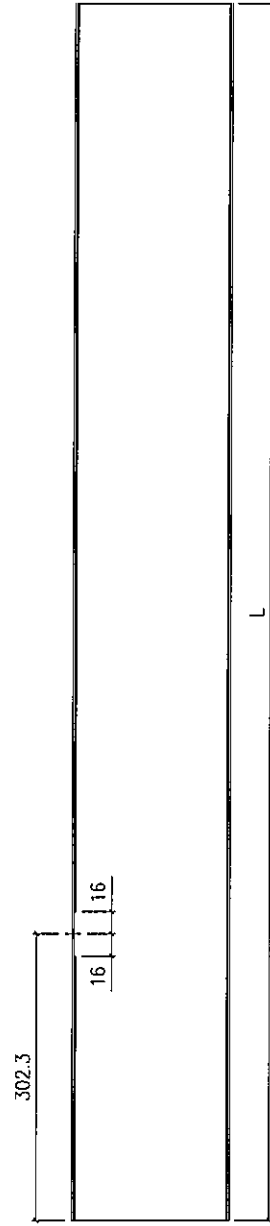
名稱	壓板加工圖	制圖	WYY	2022-03-07	修改		
材料	X86341	復核			日期		
顏色	MILL	批准			圖號	X86341-SD01	

 美特鋁質 有限公司
MIDI Aluminium Fabricator Ltd.

工程號 J858 地盤 將軍澳 康城11期

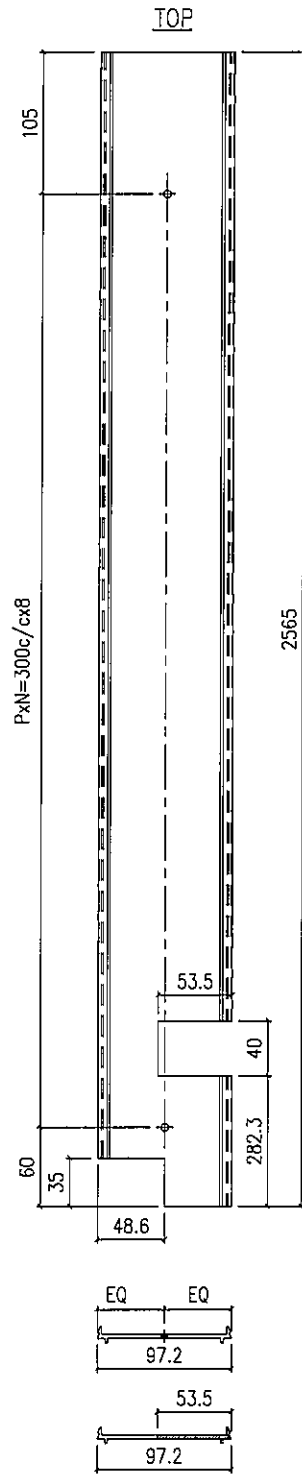
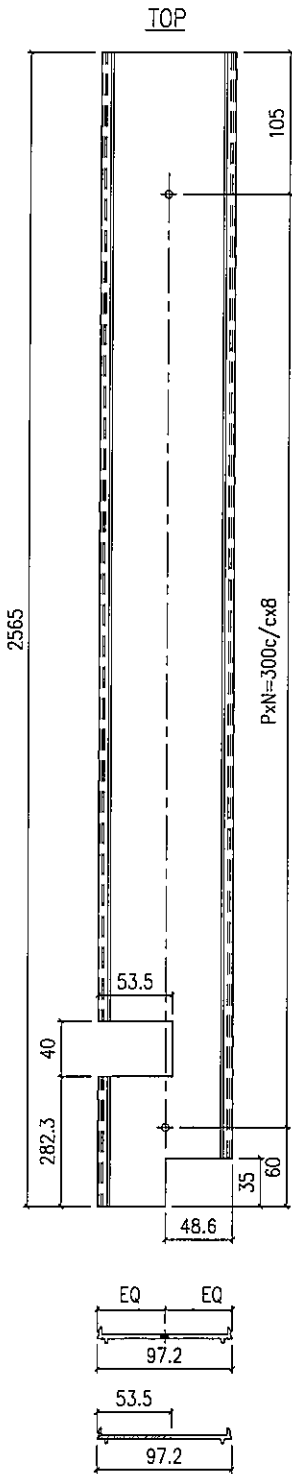


备注	产品编号	L
H=2748	X86321-SD01LA	2565
-	-	-



备注	产品编号	L
H=2748	X86321-SD01RA	2565
H=2691	X86321-SD01RB	2580.5

名稱	室內蓋加工圖	制圖	WYY	2022-03-07	修改			
材料	X86321	復核			日期			
顏色	ECD3X1009 9S-XF1	批准			圖號	X86321-SD01		



产品编号 X86340-SD01L

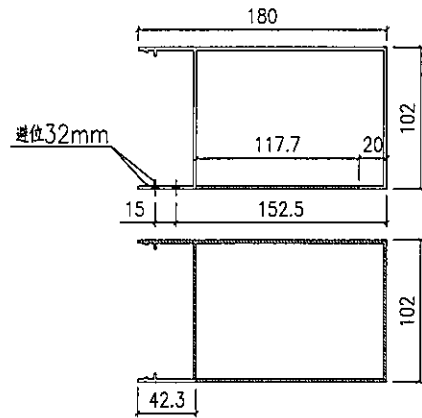
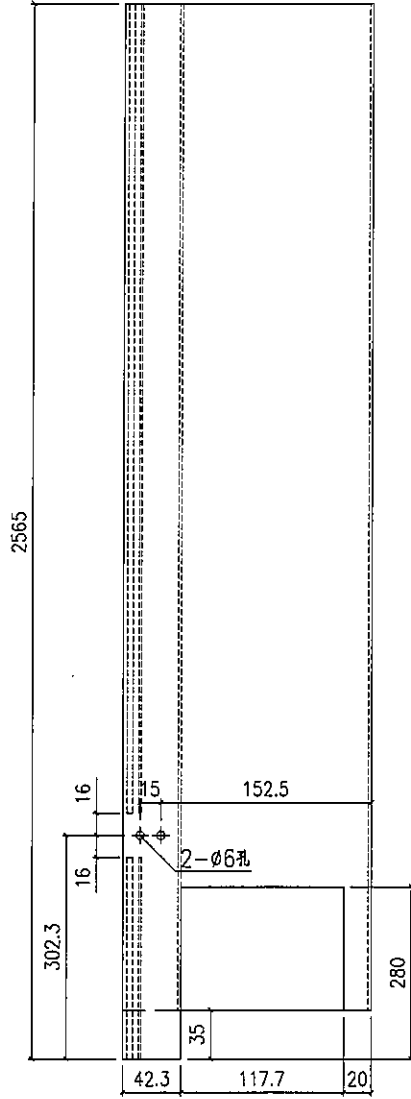
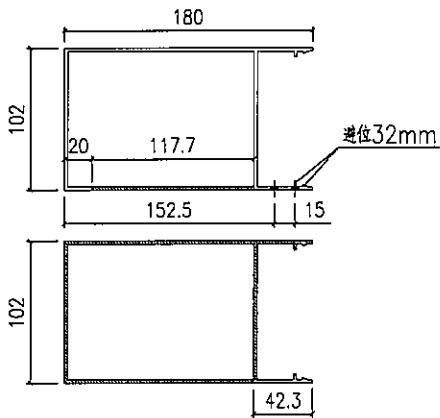
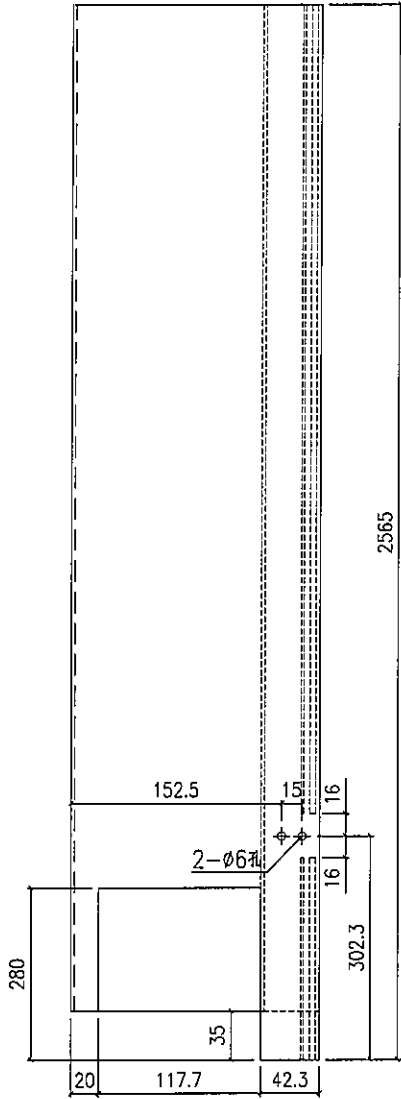
产品编号 X86340-SD01R

名稱	室內蓋加工	制圖	WYY	2022-03-07	修改		
材料	X86340	復核			日期		
顏色	MILL	批准			圖號	X86340-SD01	



美特鋁質 有限公司
MIDI Aluminium Fabricator Ltd.

工程號 J858 地盤 將軍澳 康城11期



产品编号 X86320-SD01L

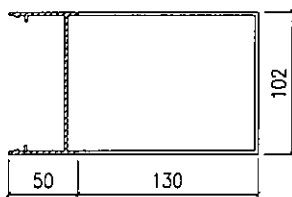
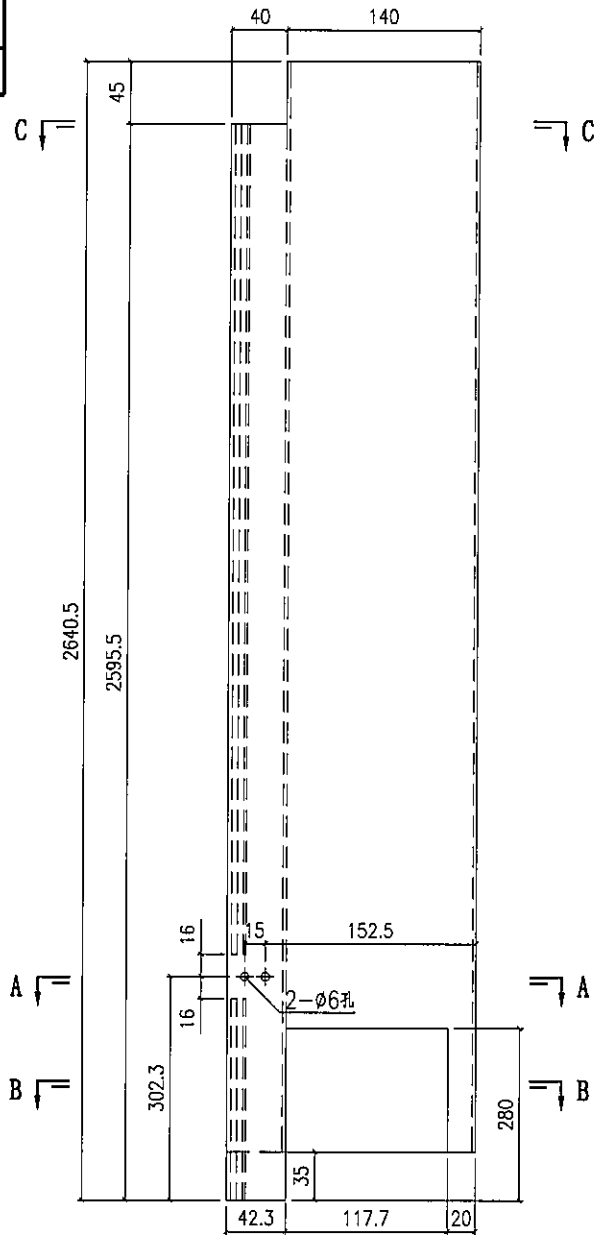
产品编号 X86320-SD01R

名稱	室內蓋加工圖	制圖	WYY	2022-03-07	修改		
材料	X86320	復核			日期		
顏色	ECD3X1009 9S-XF1	批准			圖號	X86320-SD01	

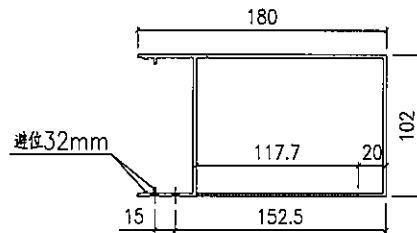


美特鋁質 有限公司
MIDI Aluminium Fabricator Ltd.

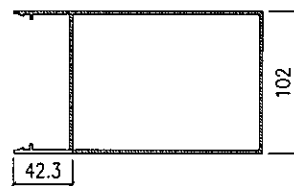
工程號 J858 地盤 將軍澳 康城11期



SECTION C-C



SECTION A-A



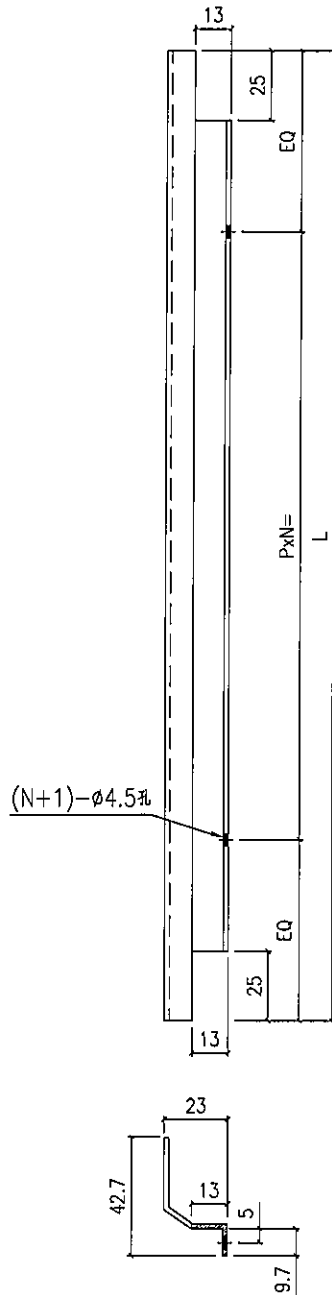
SECTION B-B

名稱	室內蓋加工圖	制圖	WYY	2022-03-07	修改		
材料	X86320	復核			日期		
顏色	ECD3X1009 9S-XF1	批准			圖號	X86320-SD02	

EG-DWG3


美特鋁質 有限公司
 MIDI Aluminium Fabricator Ltd.

工程號 | J858 | 地盤 | 將軍澳 康城11期



备注	产品编号	L	PxN=
W=2260	X86329-SD01A	2160	285x7
W=2315	X86329-SD01B	2215	295x7
W=2325	X86329-SD01C	2225	295x7
W=2340	X86329-SD01D	2240	295x7
W=2345	X86329-SD01E	2245	295x7
W=2375	X86329-SD01F	2275	295x7
W=1800	X86329-SD01G	1700	300x5

名稱	趟門頂外蓋料	制圖	WYY	2022-03-07	修改		
材料	X86329	復核			日期		
顏色	ECD3X1009 9S-XF1	批准			圖號	X86329-SD01	

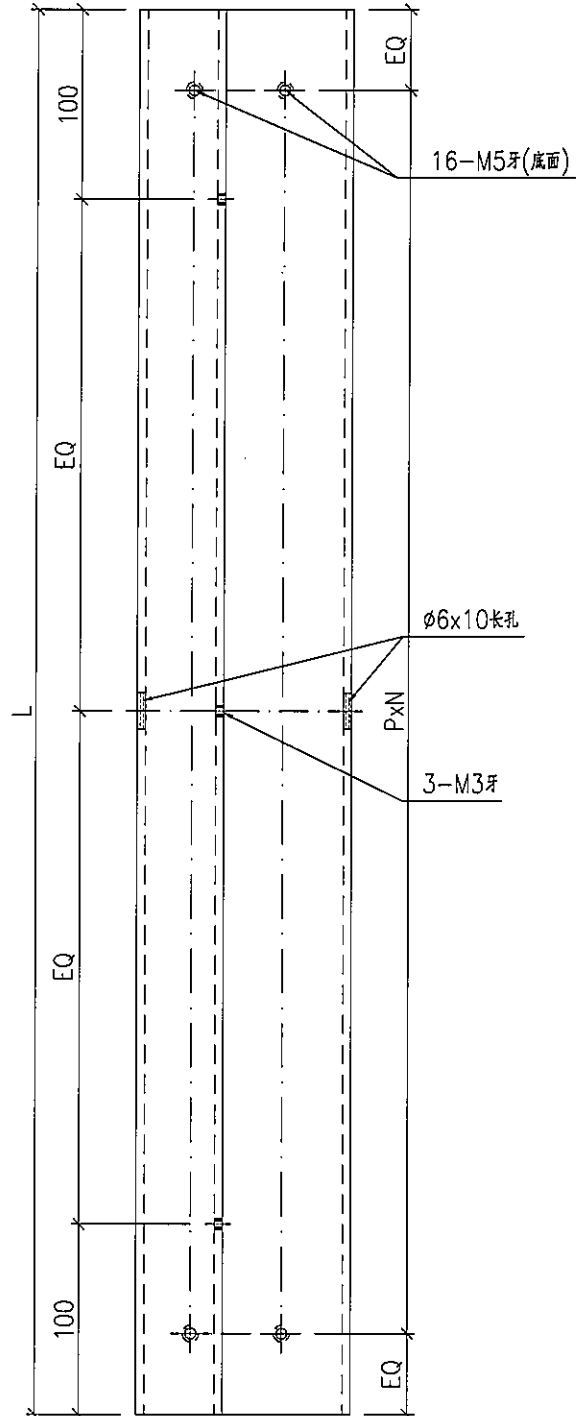
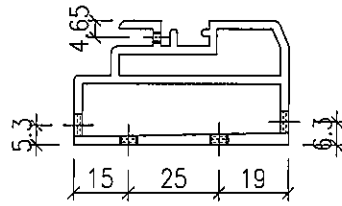
EG-DWG3



美特鋁質 有限公司
MIDI Aluminium Fabricator Ltd.

工程號 J858 地盤 將軍澳 康城11期

备注	产品编号	L	PxN=
W=2260	X86331-SD01A	2062	285x7
W=2315	X86331-SD01B	2117	295x7
W=2325	X86331-SD01C	2127	295x7
W=2340	X86331-SD01D	2142	295x7
W=2345	X86331-SD01E	2147	295x7
W=2375	X86331-SD01F	2177	295x7
W=1800	X86331-SD01G	1602	300x5



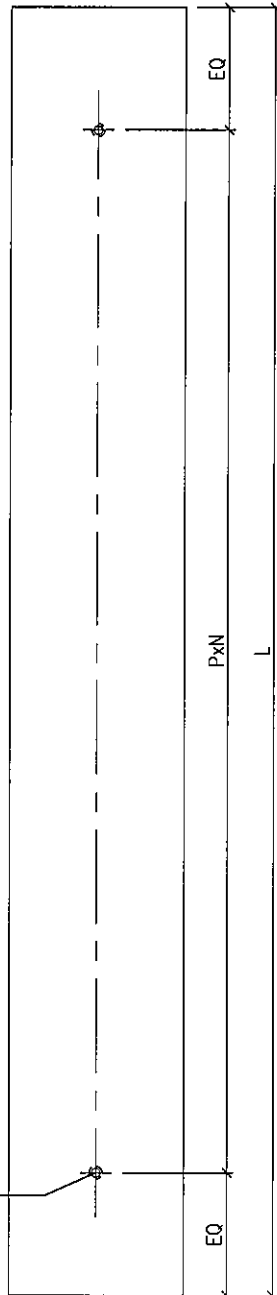
名稱	底框料加工圖	制圖	WYY	2022-03-07	修改			
材料	X86331	復核			日期			
顏色	ECD3X1009 9S-XF1	批准			圖號	X86331-SD01		

EG-DWG3



美特鋁質 有限公司
MIDI Aluminium Fabricator Ltd.

工程號 | J858 | 地盤 | 將軍澳 康城11期



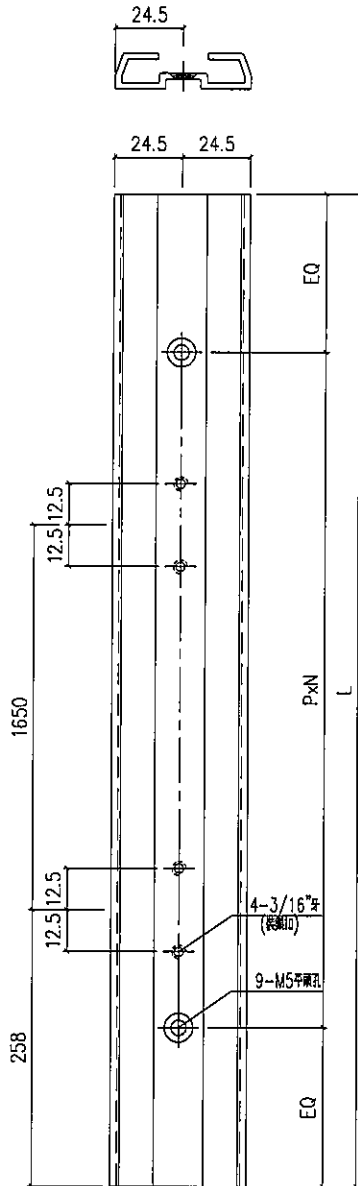
备注	产品编号	L	PxN=
H=2748	J858-SD-G05A	2484	300x8
H=2691	J858-SD-G05B	2427	300x8

每幅門1只

工厂安装

名稱	加力鐵加工圖	制圖	WYY	2022-03-07	修改			
材料	60x15mm厚铁巴	復核			日期			
顏色	热浸锌	批准			圖號	J858-SD-G05		

頂



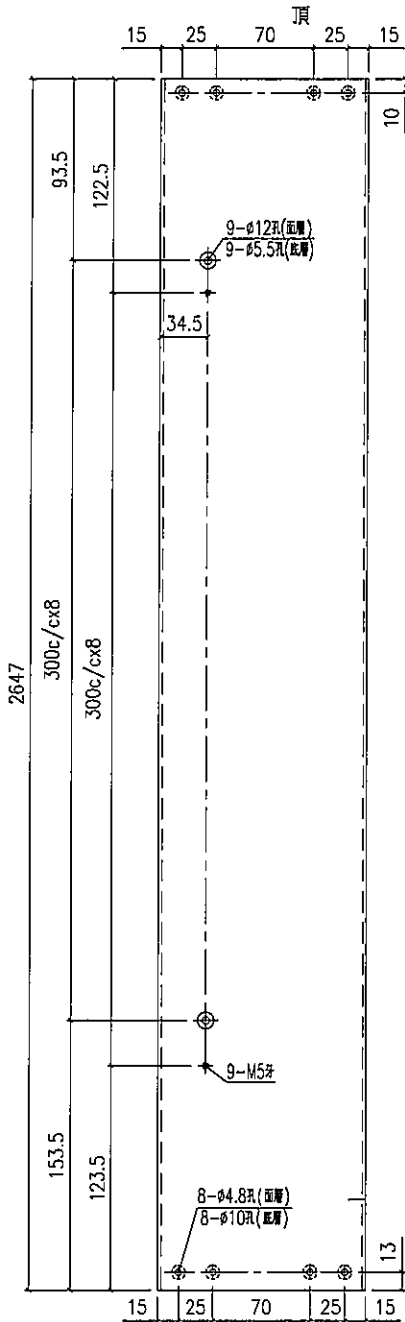
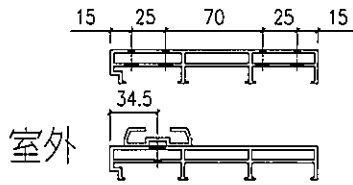
备注	产品编号	L	PXN=
H=2748	X86337-SD01A	2524	300x8
H=2691	X86337-SD01B	2467	300x8

名稱	提升推拉門企鎖扣料	制圖	WYY	2022-03-07	修改		
材料	X86337	復核			日期		
顏色	ECD3X1009 9S-XF1	批准			圖號	X86337-SD01A	

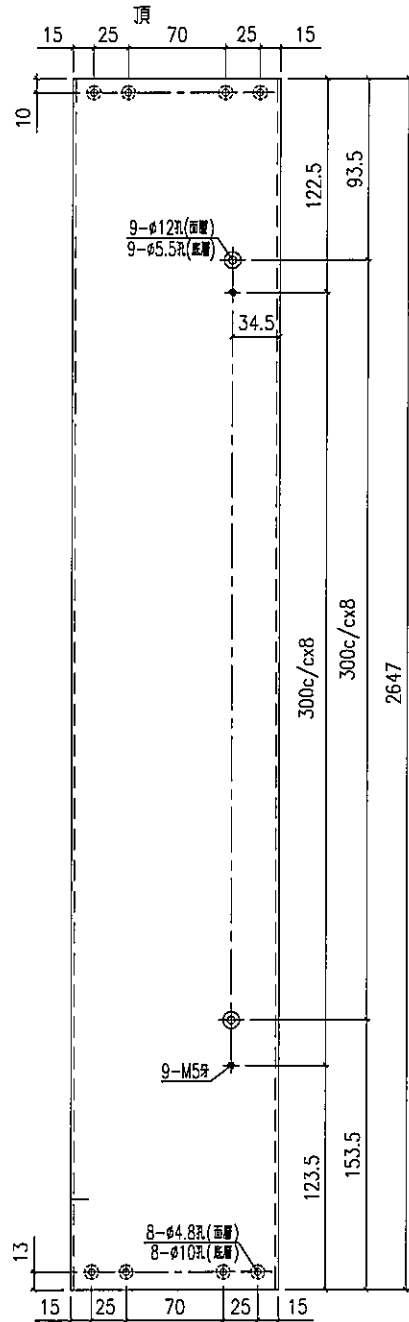
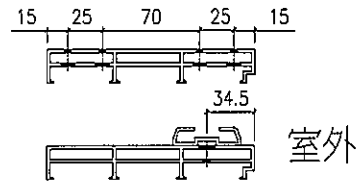


美特鋁質 有限公司
MIDI Aluminium Fabricator Ltd.

工程號 J858 地盤 將軍澳 康城11期



产品编号 X86322-SD01L



产品编号 X86322-SD01R

名稱	提升推拉門右邊框	制圖	WYY	2022-03-07	修改		
材料	X86322	復核			日期		
顏色	ECD3X1009 9S-XF1	批准			圖號	X86322-SD01	

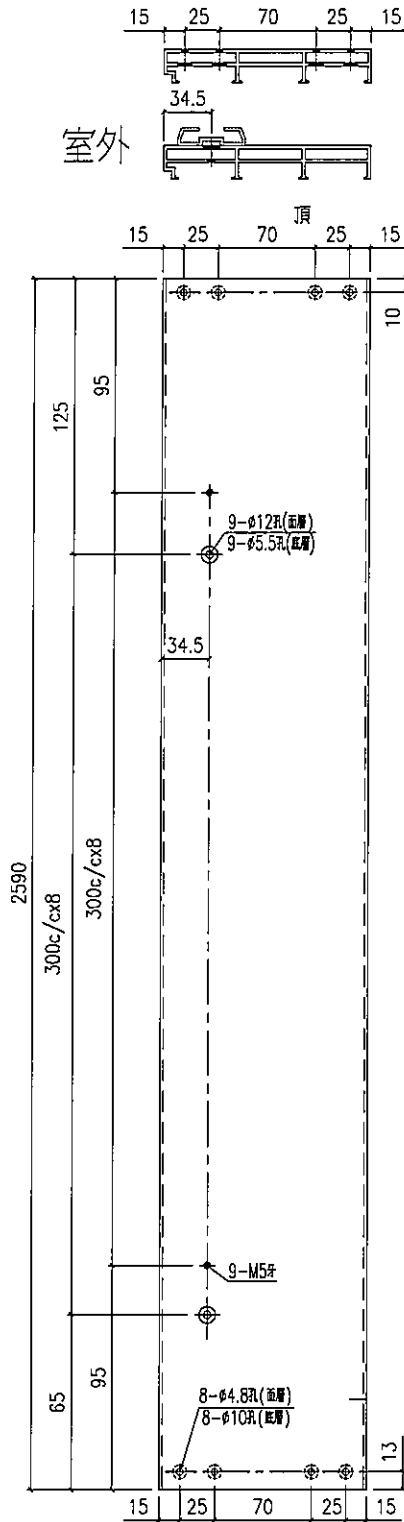
EG-DWG3



美特鋁質 有限公司
MIDI Aluminium Fabricator Ltd.

工程號 | J858 | 地盤 | 將軍澳 康城11期

室外

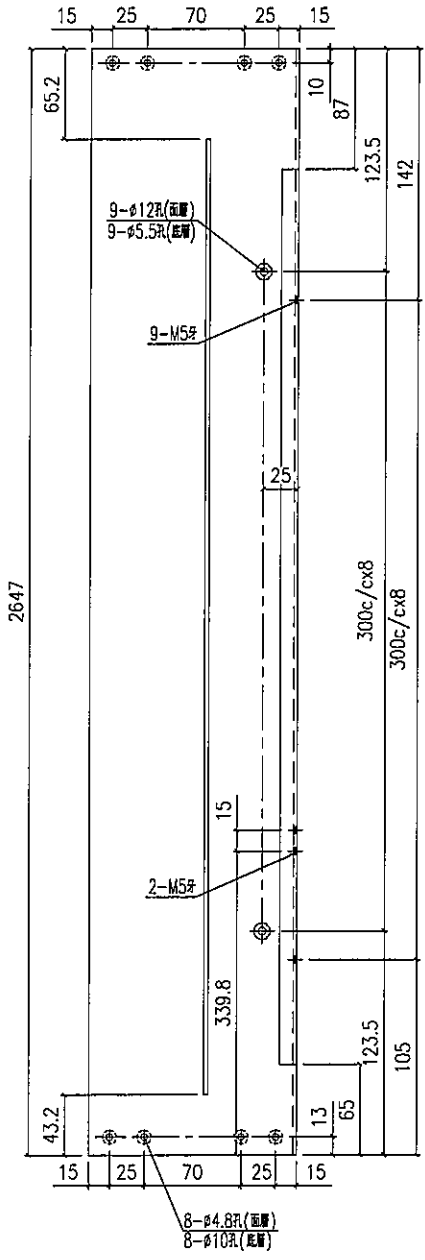
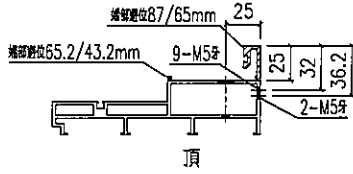
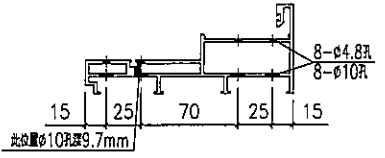


名稱	提升推拉門右邊框	制圖	WYY	2022-03-07	修改		
材料	X86322	復核			日期		
顏色	ECD3X1009 9S-XF1	批准			圖號	X86322-SD02	

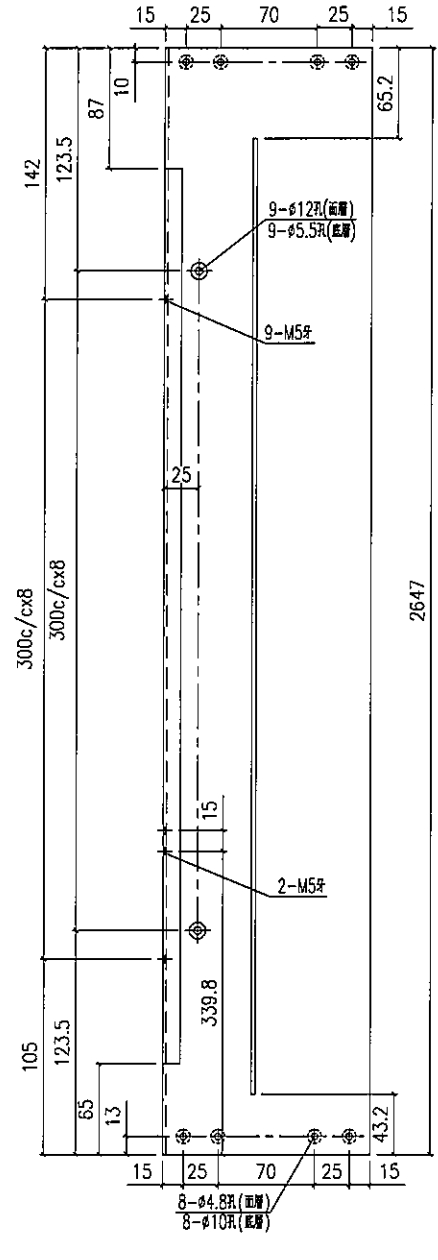
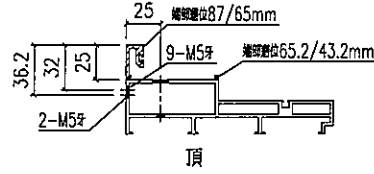
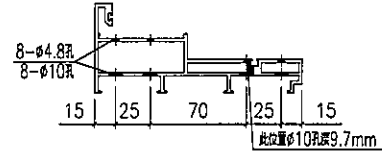


美特鋁質 有限公司
MIDI Aluminium Fabricator Ltd.

工程號 J858 地盤 將軍澳 康城11期



产品编号 X86334-SD01L



产品编号 X86334-SD01R

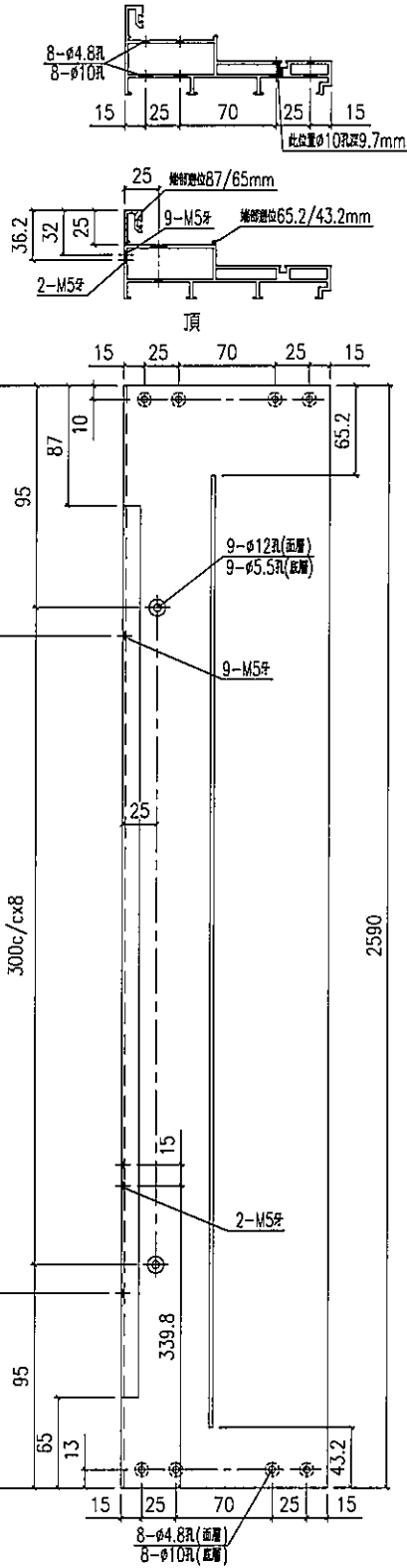
名稱	提升推拉門邊框	制圖	WYY	2022-03-07	修改	
材料	X86334	復核			日期	
顏色	ECD3X1009 9S-XF1	批准			圖號	X86334-SD01

EG-DWG3

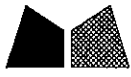


美特鋁質 有限公司
MIDI Aluminium Fabricator Ltd.

工程號 J858 地盤 將軍澳 康城11期



名稱	提升推拉門邊框	制圖	WYY	2022-03-07	修改		
材料	X86334	復核			日期		
顏色	ECD3X1009 9S-XF1	批准			圖號	X86334-SD02	

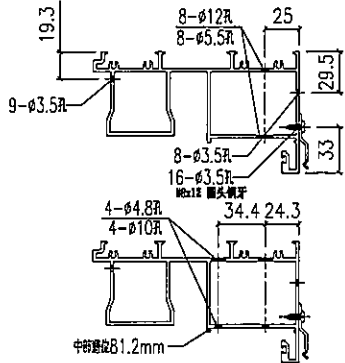
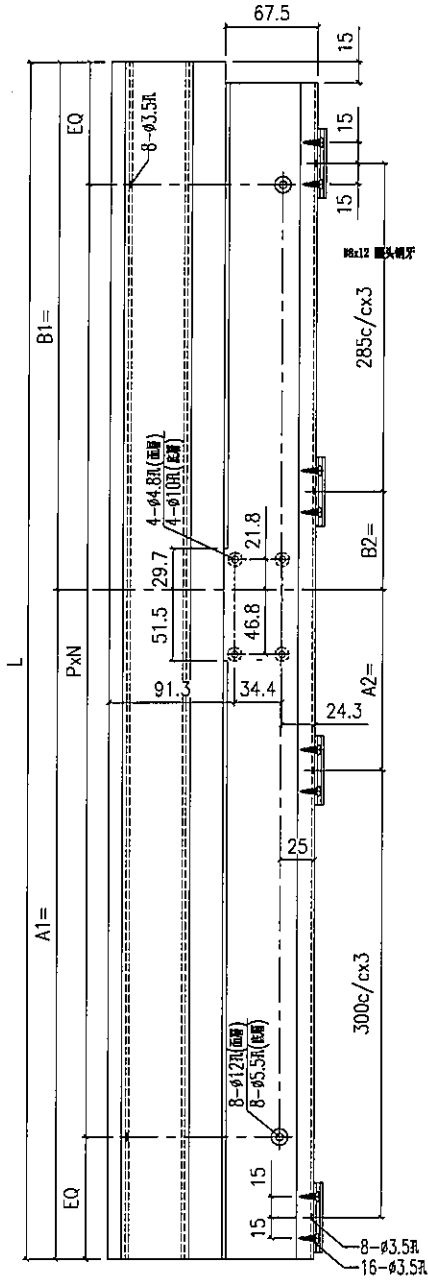


美特鋁質 有限公司
MIDI Aluminium Fabricator Ltd.

工程號 J858 地盤 將軍澳 康城11期

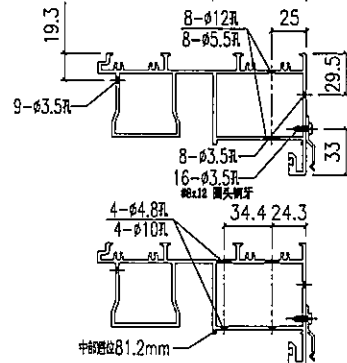
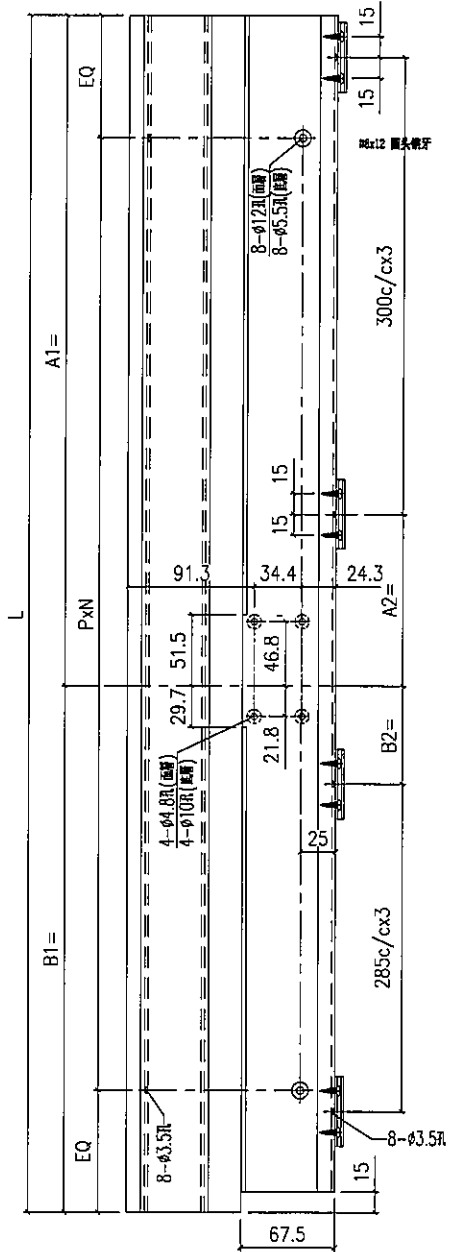
备注	产品编号	L	A1=	B1=	A2=	B2=	PXN
W=2340	X86332-SD01LD	2192	1145.5	1046.5	148.25	101.25	295x7
W=2345	X86332-SD01LE	2197	1148	1049	149.5	102.5	295x7
-	-	-	-	-	-	-	-

备注	产品编号	L	A1=	B1=	A2=	B2=	PXN
W=2260	X86332-SD01LA	2112	1105.5	1006.5	128.25	81.25	285x7
W=2315	X86332-SD01LB	2167	1133	1034	142	95	295x7
W=2325	X86332-SD01LC	2177	1138	1039	144.5	97.5	295x7

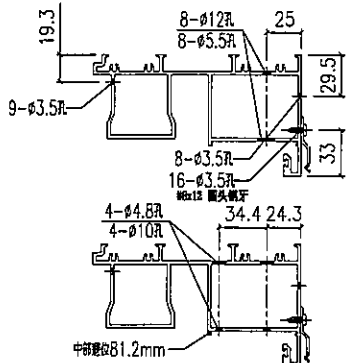
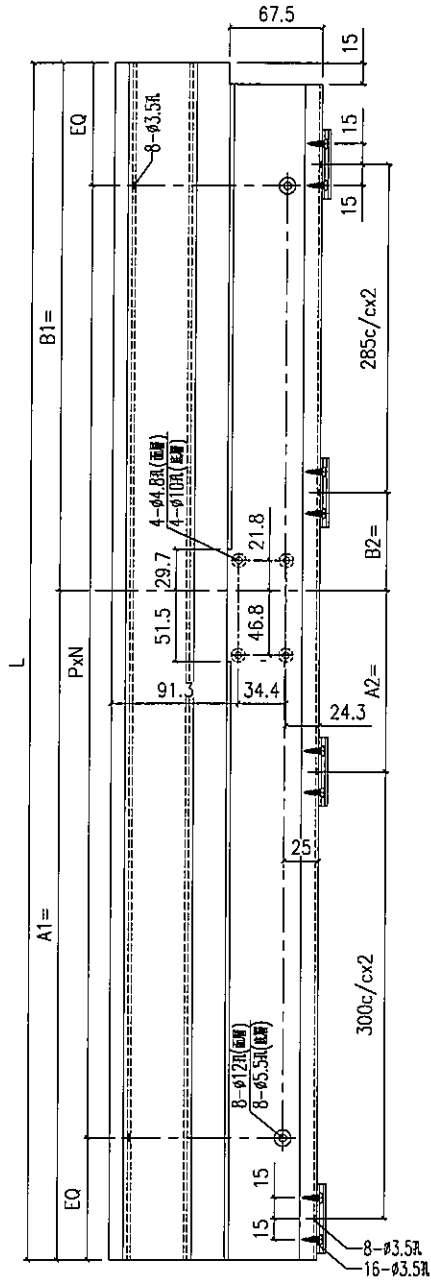


备注	产品编号	L	A1=	B1=	A2=	B2=	PXN
W=2340	X86332-SD01RD	2192	1145.5	1046.5	148.25	101.25	295x7
W=2375	X86332-SD01RF	2227	1163	1064	157	110	295x7

备注	产品编号	L	A1=	B1=	A2=	B2=	PXN
W=2315	X86332-SD01RB	2167	1133	1034	142	95	295x7



名稱	提升推拉門頂框料	制圖	WYY	2022-03-07	修改
材料	X86332	復核			日期
顏色	ECD3X1009 9S-XF1	批准			圖號 X86332-SD01



备注	产品编号	L	A1=	B1=	A2=	B2=	PXN
W=1800	X86332-SD02LA	1652	875.5	776.5	163	109	300x5

名稱	提升推拉門頂框料	制圖	WYY	2022-03-07	修改		
材料	X86332	復核			日期		
顏色	ECD3X1009 9S-XF1	批准			圖號	X86332-SD02	

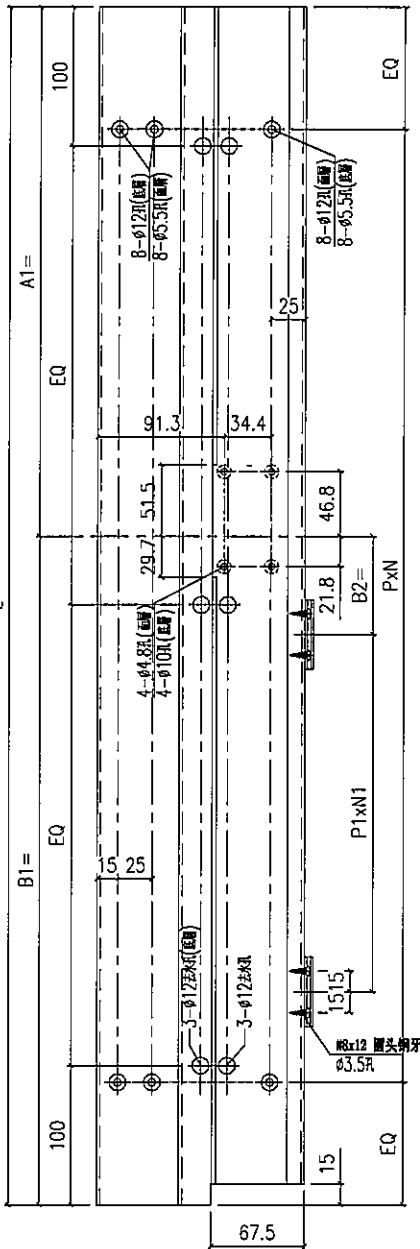
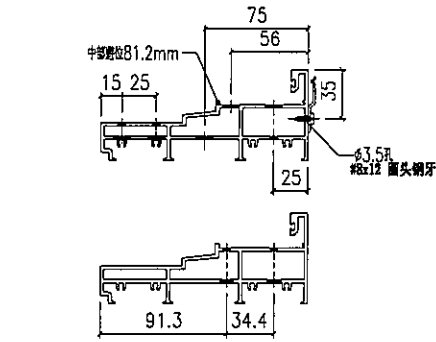


美特鋁質 有限公司
MIDI Aluminium Fabricator Ltd.

工程號 J858 地盤 將軍澳 康城11期

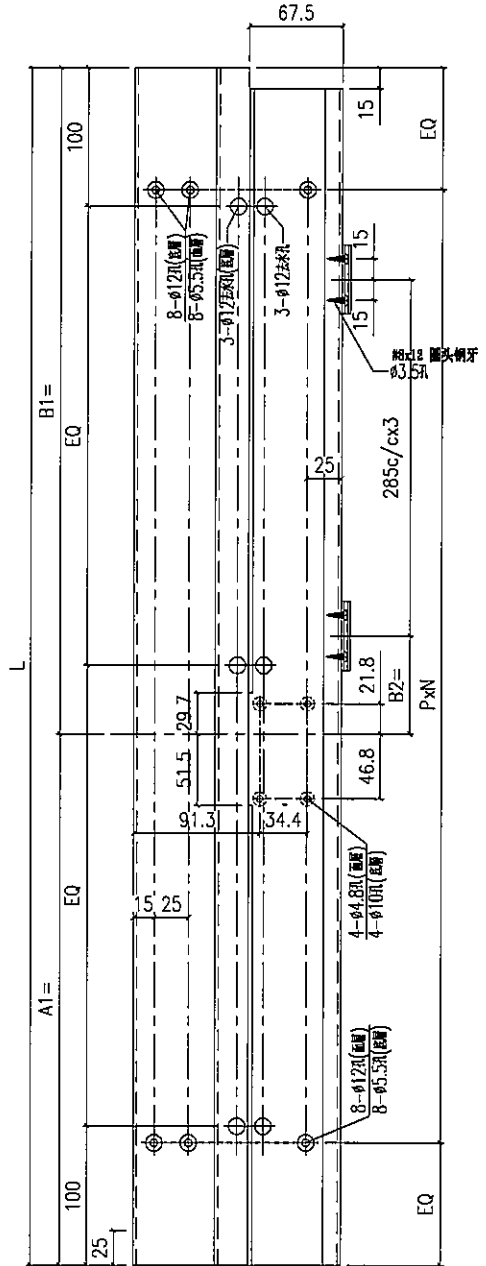
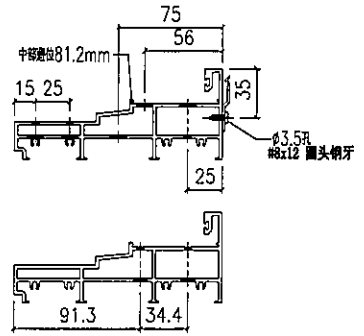
备注	产品编号	L	A1=	B1=	B2=	PXN	P1XN1
W=2340	X86330-SD01LD	2192	1145.5	1046.5	101.25	295x7	285x3
W=2345	X86330-SD01LE	2197	1148	1049	102.5	295x7	285x3
W=1800	X86330-SD01LG	1652	875.5	776.5	109	300x5	285x2

备注	产品编号	L	A1=	B1=	B2=	PXN	P1XN1
W=2260	X86330-SD01LA	2112	1105.5	1006.5	81.25	285x7	285x3
W=2315	X86330-SD01LB	2167	1133	1034	95	295x7	285x3
W=2325	X86330-SD01LC	2177	1138	1039	97.5	295x7	285x3



备注	产品编号	L	A1=	B1=	B2=	PXN
W=2340	X86330-SD01RD	2192	1145.5	1046.5	101.25	295x7
W=2375	X86330-SD01RF	2227	1163	1064	110	295x7

备注	产品编号	L	A1=	B1=	B2=	PXN
W=2315	X86330-SD01RB	2167	1133	1034	95	295x7



名稱 提升推拉門底邊框

制圖 WYY

2022-03-07

修改

材料 X86330

復核

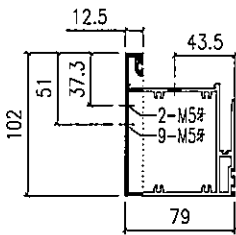
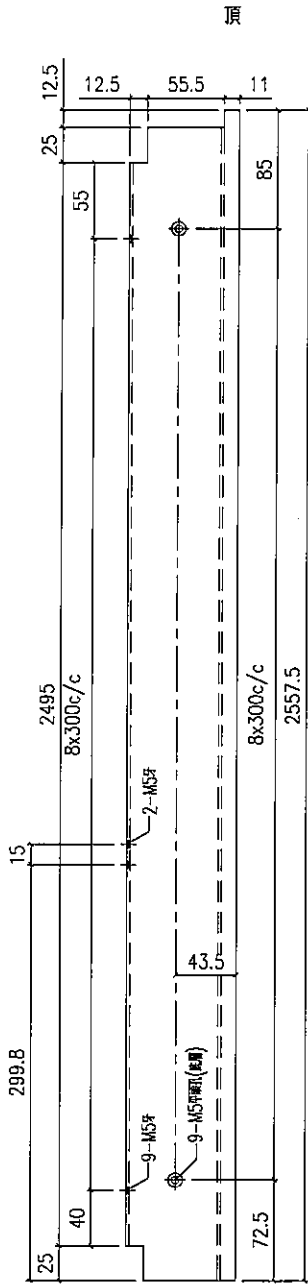
日期

顏色 ECD3X1009 9S-XF1

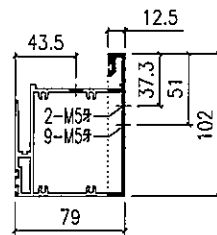
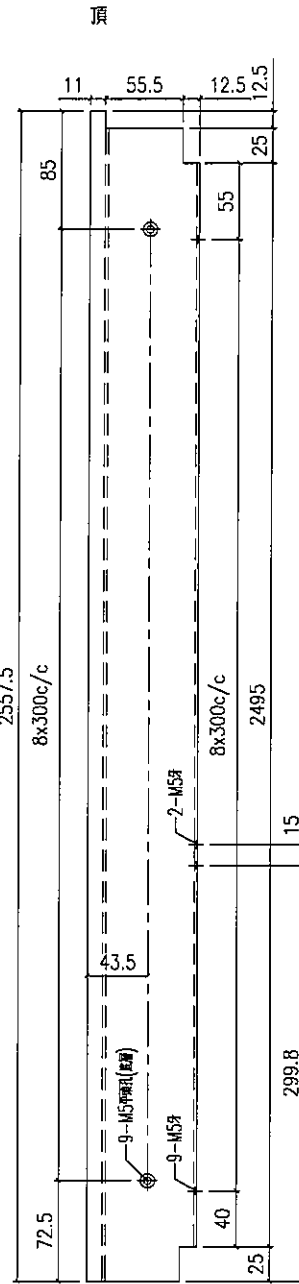
批准

圖號

X86330-SD01



产品编号 X86345-SD01L



产品编号 X86345-SD01R

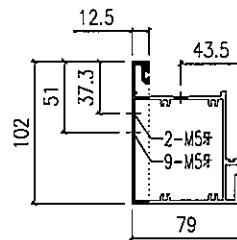
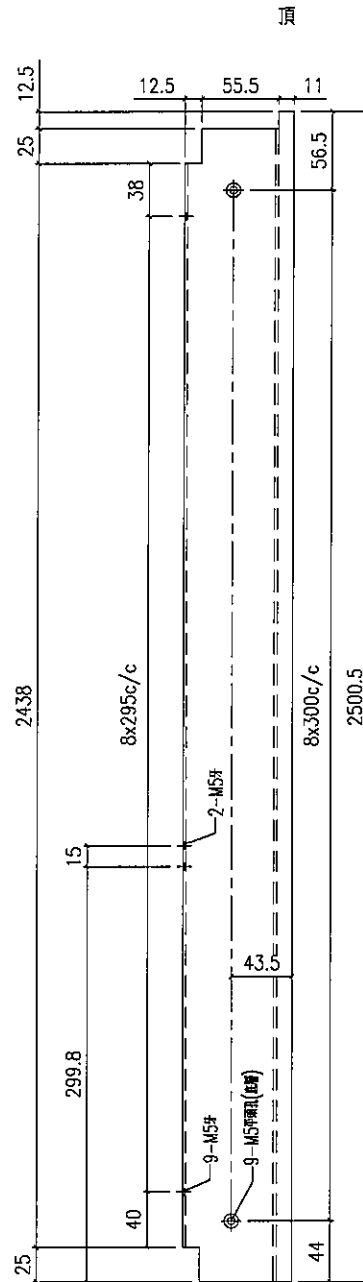
名稱	提升推拉門暨中樞	制圖	WYY	2022-03-07	修改		
材料	X86345	復核			日期		
顏色	ECD3X1009 9S-XF1	批准			圖號	X86345-SD01	

EG-DWG3



美特鋁質 有限公司
MIDI Aluminium Fabricator Ltd.

工程號 J858 地盤 將軍澳 康城11期



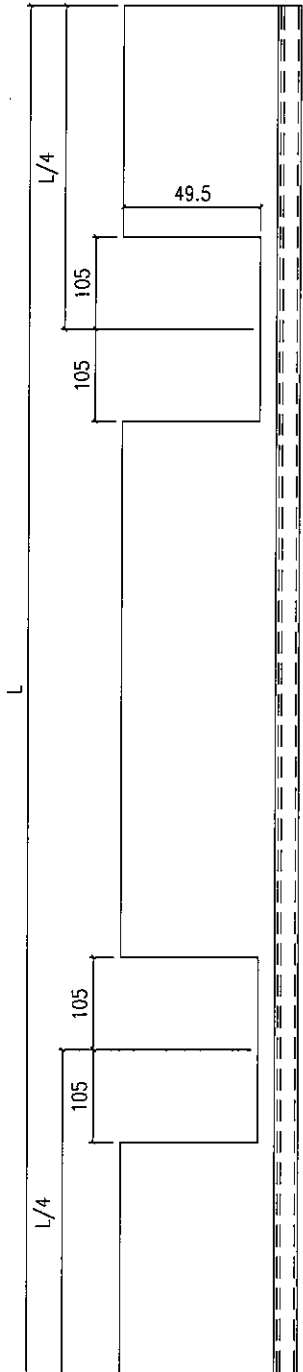
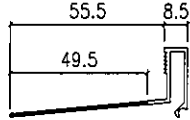
名稱	提升推拉門豎中挺	制圖	WYY	2022-03-07	修改		
材料	X86345	復核			日期		
顏色	ECD3X1009 9S-XF1	批准			圖號	X86345-SD02	

EG-DWG3



美特鋁質 有限公司
MIDI Aluminium Fabricator Ltd.

工程號 J858 地盤 將軍澳 康城11期



备注	产品编号	L
W=2260	X86346-SD01A	915
W=2315	X86346-SD01B	942.5
W=2325	X86346-SD01C	947.5
W=2340	X86346-SD01D	955
W=2345	X86346-SD01E	957.5
W=2375	X86346-SD01F	972.5
W=1800	X86346-SD01G	685

W=2260	X86346-SD01L	947
W=2315	X86346-SD01M	974.5
W=2325	X86346-SD01N	979.5
W=2340	X86346-SD01P	987
W=2345	X86346-SD01Q	989.5
W=2375	X86346-SD01R	1004.5
W=1800	X86346-SD01S	717

名稱	型材加工圖	制圖	WYY	2022-03-07	修改		
材料	X86346	復核			日期		
顏色	ECD3X1009 9S-XF1	批准			圖號	X86346-SD01	

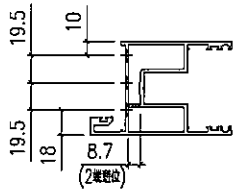
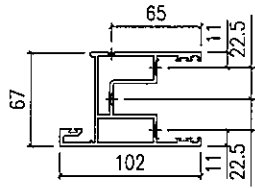
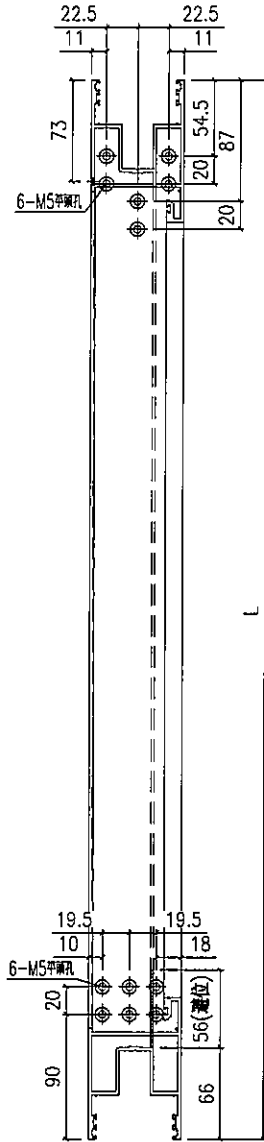
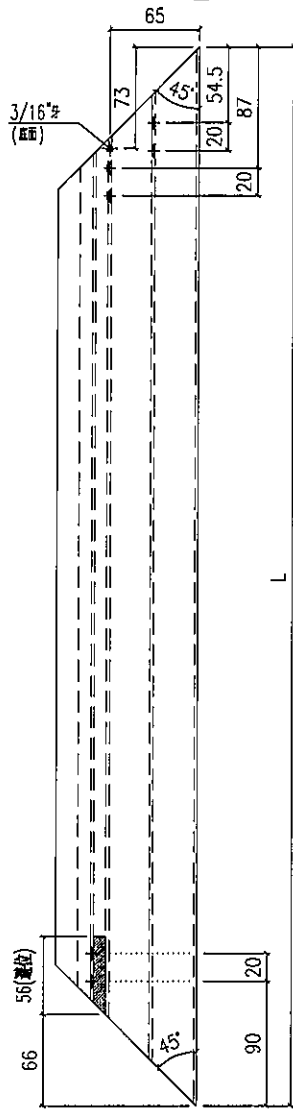


美特鋁質 有限公司
MIDI Aluminium Fabricator Ltd.

工程號 J858 地盤 將軍澳 康城11期

左

备注	产品编号	L
W=2260	X86344-SD02LA	1151.5
W=2315	X86344-SD02LB	1179
W=2325	X86344-SD02LC	1184
W=2340	X86344-SD02LD	1191.5
W=2345	X86344-SD02LE	1194
-	-	-
W=1800	X86344-SD02LG	921.5



名稱	趟門頂橫	制圖	WYY	2022-03-07	修改		
材料	X86344	復核			日期		
顏色	ECD3X1009 9S-XF1	批准			圖號	X86344-SD02L	

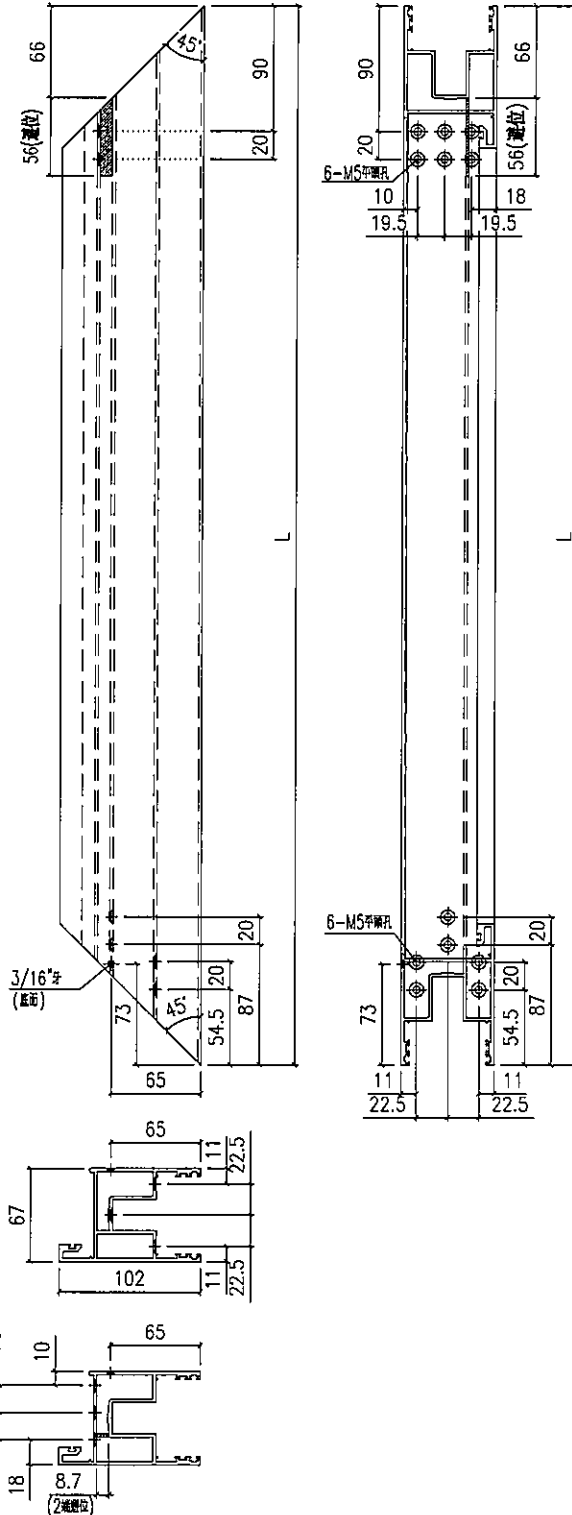


美特鋁質 有限公司
MIDI Aluminium Fabricator Ltd.

工程號 J858 地盤 將軍澳 康城11期

左

备注	产品编号	L
-	-	-
W=2315	X86344-SD02RB	1179
-	-	-
W=2340	X86344-SD02RD	1191.5
-	-	-
W=2375	X86344-SD02RF	1209



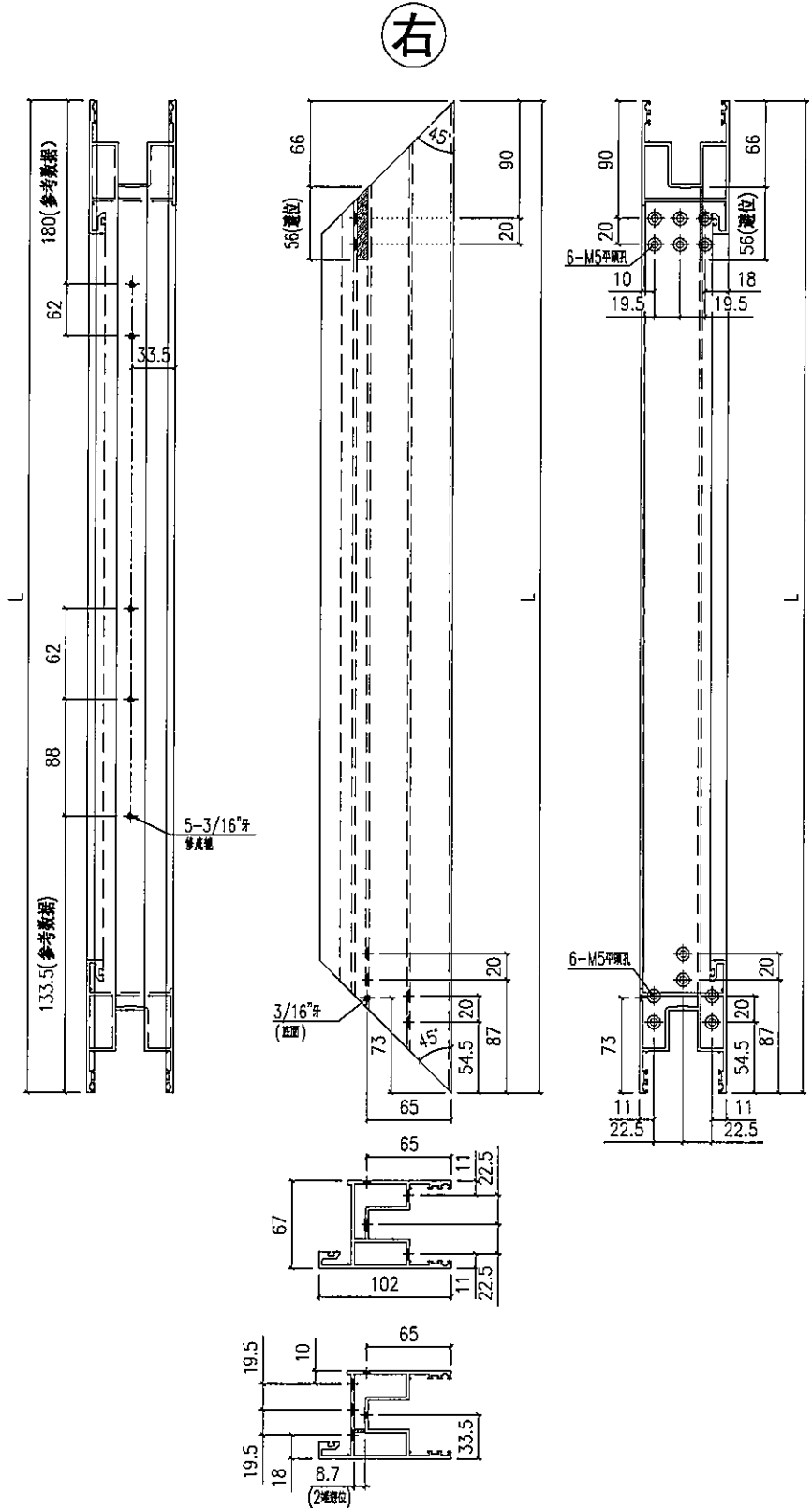
名稱	趟門玉頂橫	制圖	WYY	2022-03-07	修改		
材料	X86344	復核			日期		
顏色	ECD3X1009 9S-XF1	批准			圖號	X86344-SD02R	



美特鋁質 有限公司
MIDI Aluminium Fabricator Ltd.

工程號 J858 地盤 將軍澳 康城11期

备注	产品编号	L
W=2260	X86344-SD03LA	1151.5
W=2315	X86344-SD03LB	1179
W=2325	X86344-SD03LC	1184
W=2340	X86344-SD03LD	1191.5
W=2345	X86344-SD03LE	1194
-	-	-
W=1800	X86344-SD03LG	921.5



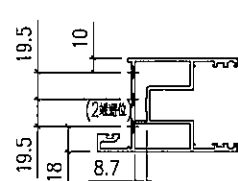
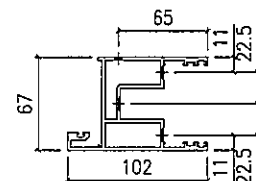
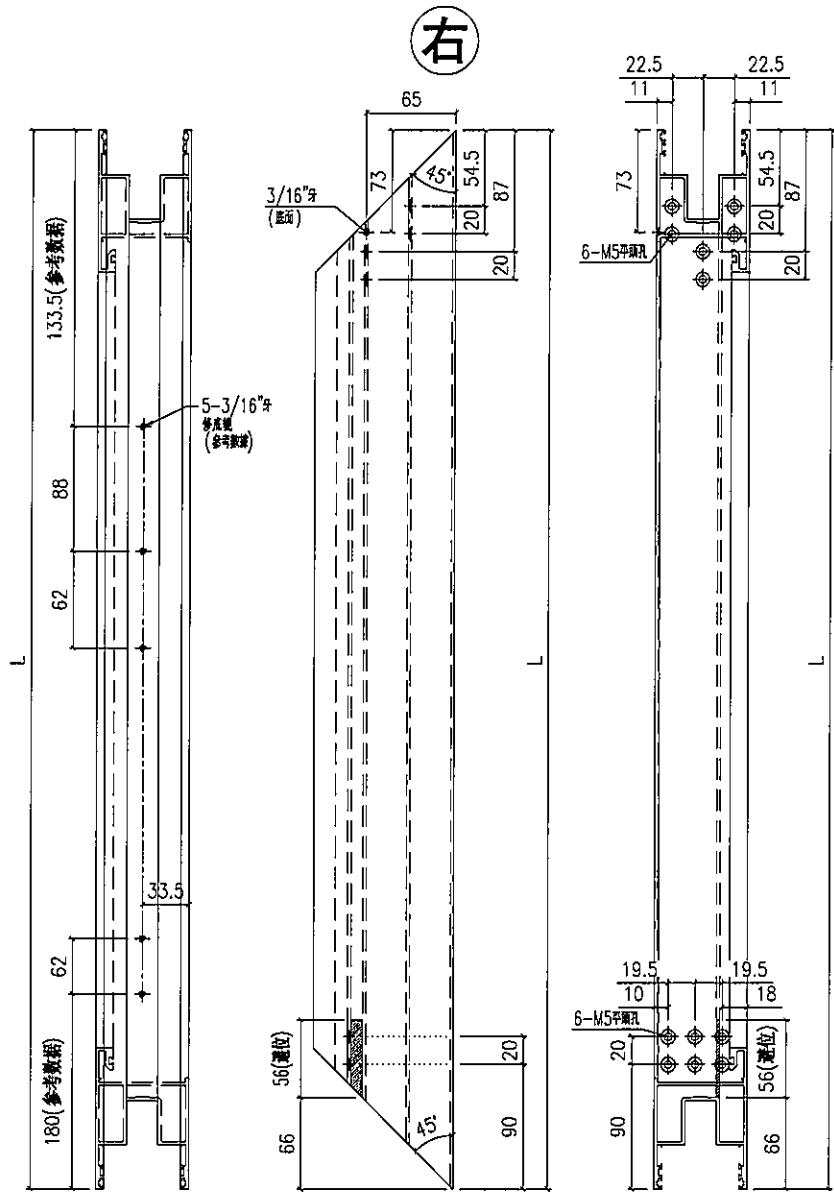
名稱	趟門玉頂橫	制圖	WYY	2022-03-07	修改	
材料	X86344	復核			日期	
顏色	ECD3X1009 9S-XF1	批准			圖號	X86344-SD03L



美特鋁質 有限公司
MIDI Aluminium Fabricator Ltd.

工程號 J858 地盤 將軍澳 康城11期

备注	产品编号	L
-	-	-
W=2315	X86344-SD03RB	1179
-	-	-
W=2340	X86344-SD03RD	1191.5
-	-	-
W=2375	X86344-SD03RF	1209



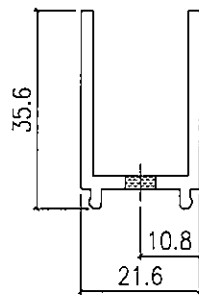
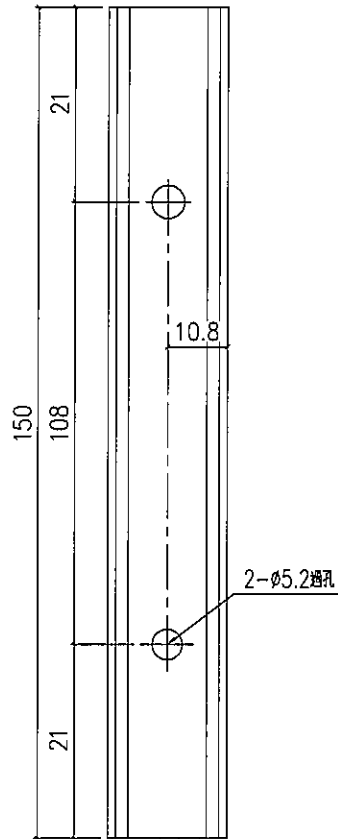
名稱	趟門玉頂橫	制圖	WYY	2022-03-07	修改		
材料	X86344	復核			日期		
顏色	ECD3X1009 9S-XF1	批准			圖號	X86344-SD03R	

EG-DWG3



美特鋁質 有限公司
MIDI Aluminium Fabricator Ltd.

工程號 J858 地盤 將軍澳 康城11期



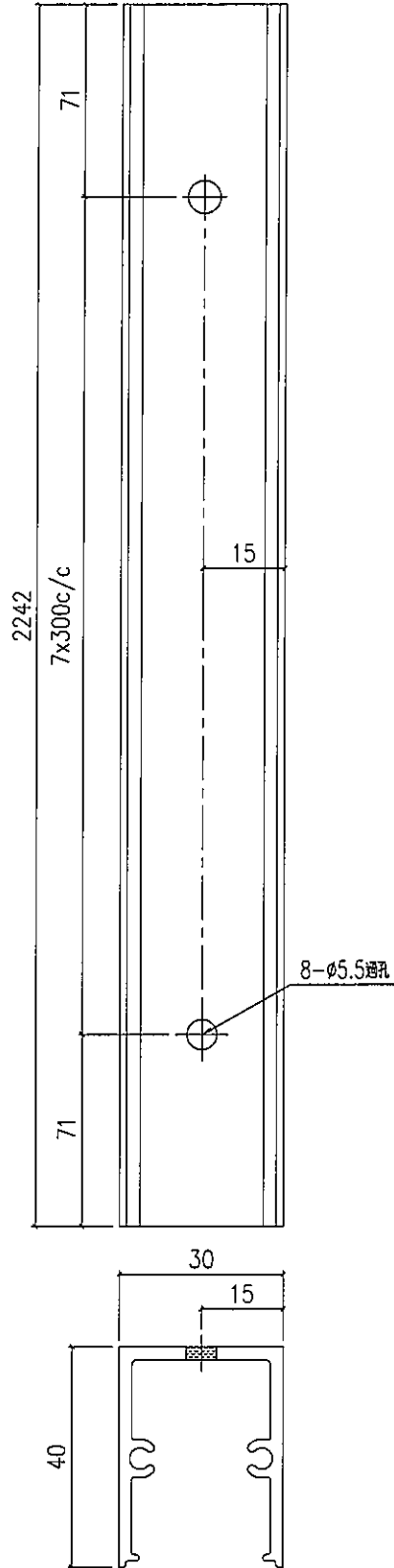
名稱	趟門門扇絲吉利亞鎖墊槽(企用)	制圖	WYY	2022-03-07	修改		
材料	X86327	復核			日期		
顏色	MILL	批准			圖號	X86327-SD01	

EG-DWG3



美特鋁質 有限公司
MIDI Aluminium Fabricator Ltd.

工程號 J858 地盤 將軍澳 康城11期



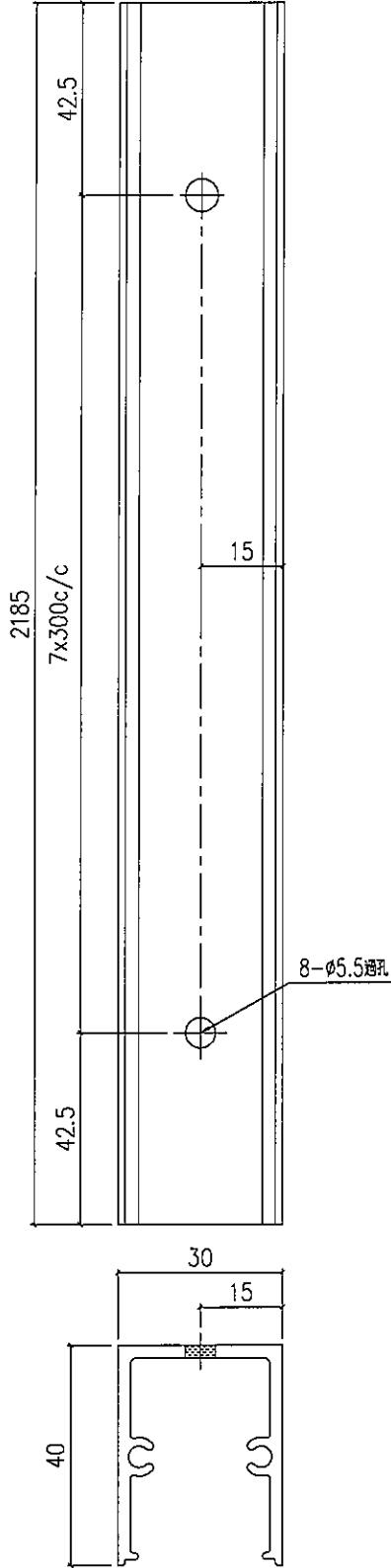
名稱	趟門門扇拉手	制圖	WYY	2022-03-07	修改		
材料	X86333	復核			日期		
顏色	ECD3X1009 9S-XF1	批准			圖號	X86333-SD01	

EG-DWG3



美特鋁質 有限公司
MIDI Aluminium Fabricator Ltd.

工程號 J858 地盤 將軍澳 康城11期



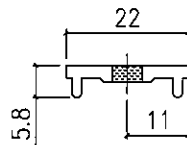
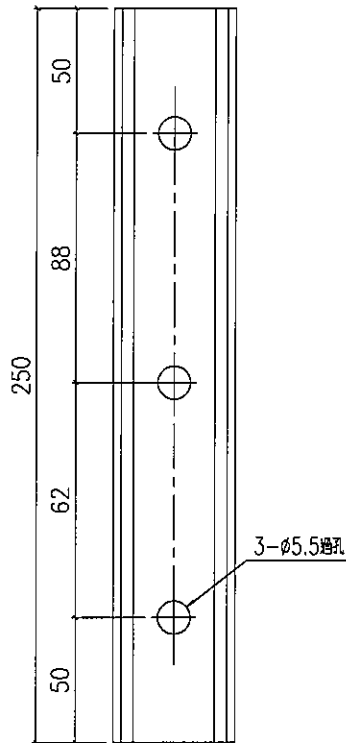
名稱	趟門門扇拉手	制圖	WYY	2022-03-07	修改		
材料	X86333	復核			日期		
顏色	ECD3X1009 9S-XF1	批准			圖號	X86333-SD02	

EG-DWG3



美特鋁質 有限公司
MIDI Aluminium Fabricator Ltd.

工程號 | J858 | 地盤 | 將軍澳 康城11期



名稱	趟門門扇絲吉利亞鎖墊槽(橫用)	制圖	WYY	2022-03-07	修改		
材料	X86323	復核			日期		
顏色	MILL	批准			圖號	X86323-SD01	

EG-DWG3

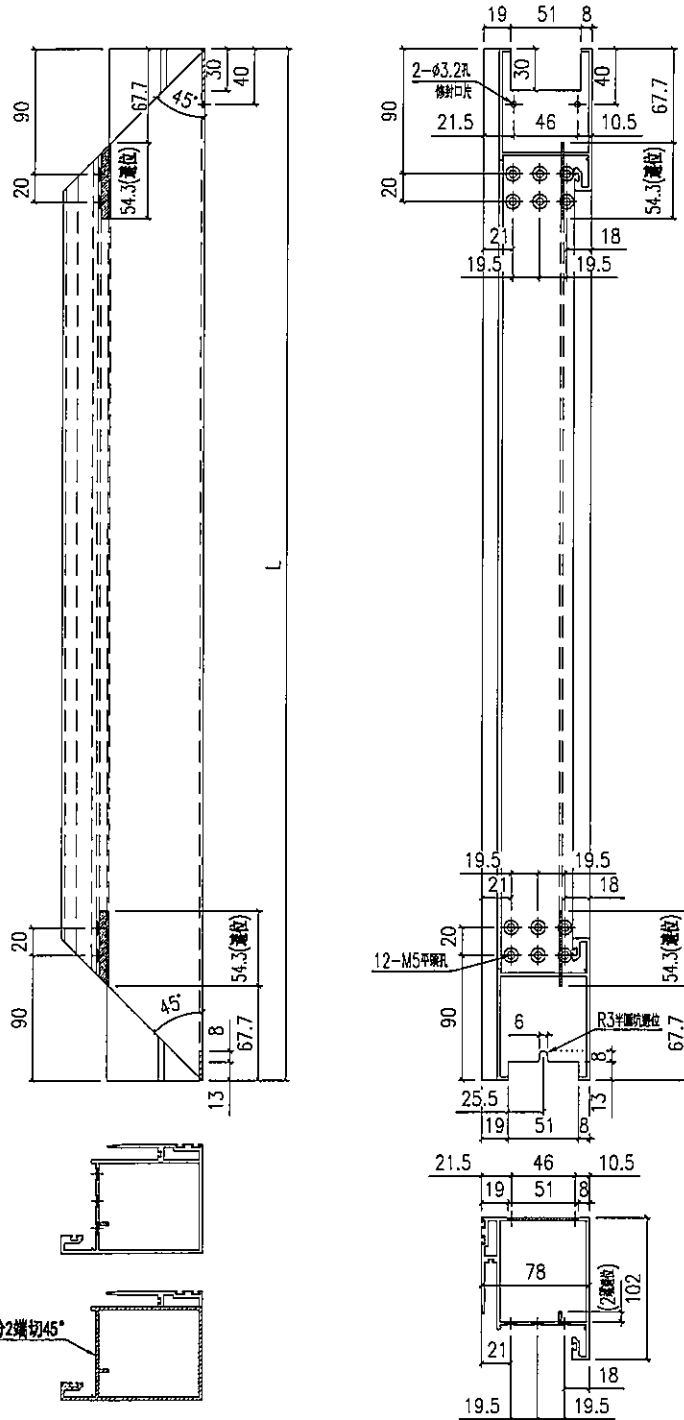


美特鋁質 有限公司
MIDI Aluminium Fabricator Ltd.

工程號 J858 地盤 將軍澳 康城11期

备注	产品编号	L
H=2748	X86343-SD01LA	2548
H=2691	X86343-SD01LB	2491

頂



阴影部分2邊切45°

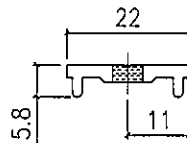
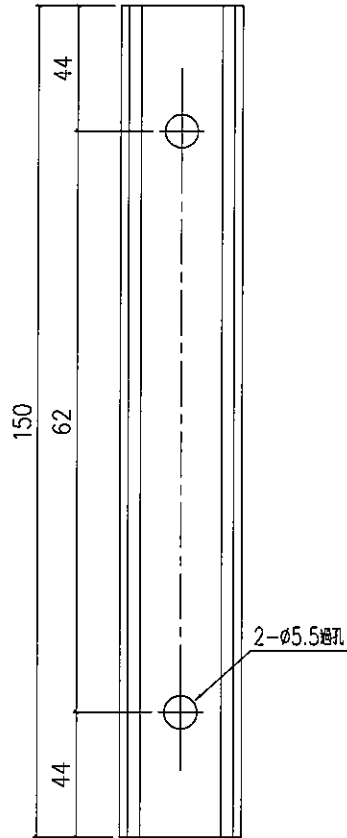
名稱	趟門五金料	制圖	WYY	2022-03-07	修改		
材料	X86343	復核			日期		
顏色	ECD3X1009 9S-XF1	批准			圖號	X86343-SD01L	

EG-DWG3



美特鋁質 有限公司
MIDI Aluminium Fabricator Ltd.

工程號	J858	地盤	將軍澳 康城11期
-----	------	----	-----------



名稱	趟門門扇絲吉利亞鎖墊槽(橫用)	制圖	WYY	2022-03-07	修改		
材料	X86323	復核			日期		
顏色	MILL	批准			圖號	X86323-SD02	

EG-DWG3

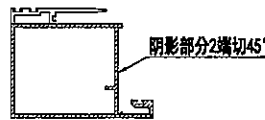
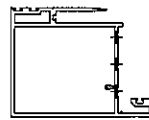
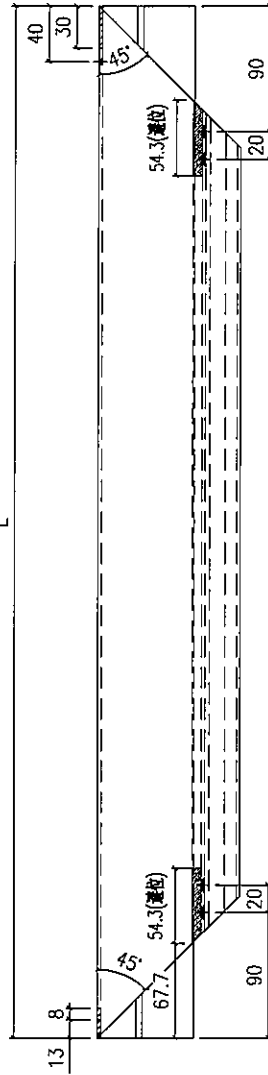
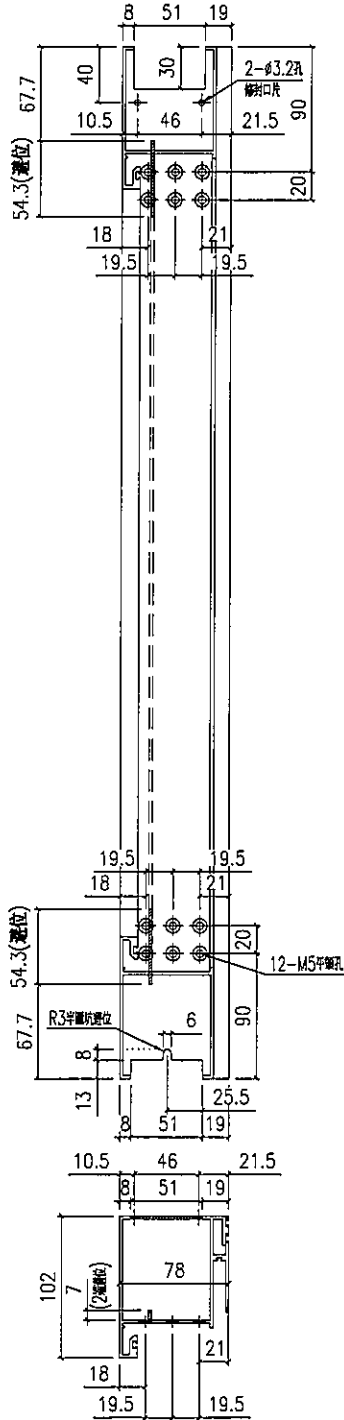


美特鋁質 有限公司
MIDI Aluminium Fabricator Ltd.

工程號 J858 地盤 將軍澳 康城11期

备注	产品编号	L
H=2748	X86343-SD01RA	2548
-	-	-

頂



名稱	趟門五金料	制圖	WYY	2022-03-07	修改		
材料	X86343	復核			日期		
顏色	ECD3X1009 9S-XF1	批准			圖號	X86343-SD01R	