



工程指示 / 要求簡箋(E.I.)

工程指示編號：EI / 5195 / 23

修改版次：W

工程編號：J - 858

工程名稱：將軍澳日出康城 11

工程項目：趟門 大貨鋁料

收件人：生統 / 王良 / 拆圖

發件人：Ant Yeung

日期：23/03/2023

W 版:

1. 因趟門玉的限位片為 8 件 1 個門玉，因此修改組裝圖。
2. 早前發現玻璃線標示尺寸有誤，現修正。
3. 附上 EI5195K J-858 趟門拆圖圖則表-rev08 20230322
4. 放行全部趟門外通，趟門內框，放行 T1-T3 12,15,16F 門玉
5. 沙機位 (12,15,16F 除外) 趟門內框和門玉未出開料單。

6. 附上趟門加工圖及組裝圖

J-858 趟門型材加工明細表 門玉(T1-12F,15F,16F 樣板層)-A 版 20230322

J-858 趟門型材加工明細表 門玉(T2-12F,15F,16F 樣板層)-A 版 20230322

J-858 趟門型材加工明細表 門玉(T3-12F,15F,16F 樣板層)-A 版 20230322

J858 趟門加工圖修改 20230322

J858 趟門組裝圖修改 20230322

請在 2023.03.29 前完成上列要求。

附：頁

原合約工程包

原合約工程加 / 減賬

新工程報價

分發東莞各部門：

- () 生產技術總監 連附件 (✓) 技術部 連附件 () 生產部 連附件 () 機械設計部 連附件
 () 採購部 連附件 (✓) 生產統籌部 連附件 (✓) 小羅&清 連附件
 (✓) 質檢部 連附件 () 會計部 連附件 () 報關組 連附件 (✓) 其他 水洪,楊榮輝 連附件

分發香港各部門：

- () 行政部 連附件 () 會計部 連附件 () 統籌部 連附件 () 工程部地盤科文 連附件 積哥
 () 採購部 連附件 () QS 部 連附件 () 維修部 連附件 () 其他 _____ 連附件

傳遞編號：

HK 566 / 23

發件人簽署：

項目經理簽署：

圖則登記表
DRAWING REGISTER

工程名稱 Project Title	康城11期
	趟门(大货)
工程編號 Project No:	J858

年	接收日期 Receiving Date (適用於客戶圖則)							
月								
日								

分發予 Distributed To

年	發出日期 Issued Date							
	23	23	23	23	23	23	23	23
	2	2	2	3	3	3	3	3
月	07	15	28	01	03	08	13	22
日								

圖則編號 Drg. No.	圖則名稱 Drawing Title
A-SD-01	趟门安装位置图
A-SD-02	趟门安装位置图
A-SD-03	趟门安装位置图
A-SD-04	趟门安装位置图
A-SD-04a	趟门安装位置图
A-SD-05	趟门安装位置图
A-SD-05a	趟门安装位置图
A-SD-06	趟门安装位置图
A-SD-07	趟门安装位置图
A-SD-08	趟门安装位置图
A-SD-08a	趟门安装位置图
A-SD-09	趟门安装位置图
A-SD-10	趟门安装位置图
A-SD-11	趟门安装位置图
A-SD-12	趟门安装位置图
A-SD-12a	趟门安装位置图
A-SD-13	趟门安装位置图
A-SD-13a	趟门安装位置图
A-SD-14	趟门安装位置图
A-SD-15	趟门安装位置图
A-SD-16	趟门安装位置图
A-SD-16a	趟门安装位置图
A-SD-17	趟门安装位置图
A-SD-01-DS	门玉组装图
A-SD-01-DS(1)	门玉组装图
A-SD-01-DS(2)	门玉组装图
A-SD-02-DS	门玉组装图
A-SD-02-DS(1)	门玉组装图
A-SD-02-DS(2)	门玉组装图
A-SD-03-DS	门玉组装图

	修訂編號 Revision No.							
	C	D	E	F	G	H	I	J
1	C	D				E		
2	C	D				E		
3	C	D				E		
4	C	D				E		
5	C	D				E		
6	D	E				F		
7	C	D				E		
8	C	D				E		
9	C	D				E		
10	C	D				E		
11	C	D				E		
12	C	D				E		
13	C	D				E		
14	C	D				E		
15	C	D				E		
16	C	D				E		
17	C	D				E		
18	C	D				E		
19	C	D				E		
20	C	D				E		
21	C	D				E		
22	C	D				E		
23	C	D				E		
24								
25	-				A			
26	-				A		B	
27	-				A		B	
28	-				A			
29	-				A		B	
30	-				A		B	
31	-				A			

圖則登記表
DRAWING REGISTER

工程名稱 Project Title	康城11期
	趟門(大貨)
工程編號 Project No:	J858

接收日期 Receiving Date (適用於客戶圖則)									
年									
月									
日									

分發予 Distributed To	

發出日期 Issued Date									
年	23	23	23	23	23	23	23	23	
月	2	2	2	3	3	3	3	3	
日	07	15	28	01	03	08	13	22	

圖則編號 Drg. No.	圖則名稱 Drawing Title
A-SD-03-DS(1)	門玉組裝圖
A-SD-03-DS(2)	門玉組裝圖
A-SD-04a-DS	門玉組裝圖
A-SD-04a-DS(1)	門玉組裝圖
A-SD-04a-DS(2)	門玉組裝圖
A-SD-04-DS	門玉組裝圖
A-SD-04-DS(1)	門玉組裝圖
A-SD-04-DS(2)	門玉組裝圖
A-SD-05a-DS	門玉組裝圖
A-SD-05a-DS(1)	門玉組裝圖
A-SD-05a-DS(2)	門玉組裝圖
A-SD-05-DS	門玉組裝圖
A-SD-05-DS(1)	門玉組裝圖
A-SD-05-DS(2)	門玉組裝圖
A-SD-06-DS	門玉組裝圖
A-SD-06-DS(1)	門玉組裝圖
A-SD-06-DS(2)	門玉組裝圖
A-SD-07-DS	門玉組裝圖
A-SD-07-DS(1)	門玉組裝圖
A-SD-07-DS(2)	門玉組裝圖
A-SD-08a-DS	門玉組裝圖
A-SD-08a-DS(1)	門玉組裝圖
A-SD-08a-DS(2)	門玉組裝圖
A-SD-08-DS	門玉組裝圖
A-SD-08-DS(1)	門玉組裝圖
A-SD-08-DS(2)	門玉組裝圖
A-SD-09-DS	門玉組裝圖
A-SD-09-DS(1)	門玉組裝圖
A-SD-09-DS(2)	門玉組裝圖
A-SD-10-DS	門玉組裝圖
A-SD-10-DS(1)	門玉組裝圖
A-SD-10-DS(2)	門玉組裝圖

	修訂編號 Revision No.							
32	-				A			B
33	-				A			B
34	-				A			
35	-				A			B
36	-				A			B
37	-				A			
38	-				A			B
39	-				A			B
40	-				A			
41	-				A			B
42	-				A			B
43	-				A			
44	A				B			C
45	A				B			C
46	-				A			
47	-				A			B
48	-				A			B
49	-				A			
50	-				A			B
51	-				A			B
52	-				A			
53	-				A			B
54	-				A			B
55	-				A			
56	-				A			B
57	-				A			B
58	-				A			
59	-				A			B
60	-				A			B
61	-				A			
62	-				A			B
63	-				A			B

圖則登記表
DRAWING REGISTER

工程名稱 Project Title	康城11期
	趟門(大貨)
工程編號 Project No:	J858

接收日期 Receiving Date (適用於客戶圖則)									
年									
月									
日									

分發予 Distributed To

發出日期 Issued Date									
年	23	23	23	23	23	23	23	23	
月	2	2	2	3	3	3	3	3	
日	07	15	28	01	03	08	13	22	

圖則編號 Drg. No.	圖則名稱 Drawing Title
A-SD-11-DS	門玉組裝圖
A-SD-11-DS(1)	門玉組裝圖
A-SD-11-DS(2)	門玉組裝圖
A-SD-12a-DS	門玉組裝圖
A-SD-12a-DS(1)	門玉組裝圖
A-SD-12a-DS(2)	門玉組裝圖
A-SD-12-DS	門玉組裝圖
A-SD-12-DS(1)	門玉組裝圖
A-SD-12-DS(2)	門玉組裝圖
A-SD-13a-DS	門玉組裝圖
A-SD-13a-DS(1)	門玉組裝圖
A-SD-13a-DS(2)	門玉組裝圖
A-SD-13-DS	門玉組裝圖
A-SD-13-DS(1)	門玉組裝圖
A-SD-13-DS(2)	門玉組裝圖
A-SD-14-DS	門玉組裝圖
A-SD-14-DS(1)	門玉組裝圖
A-SD-14-DS(2)	門玉組裝圖
A-SD-15-DS	門玉組裝圖
A-SD-15-DS(1)	門玉組裝圖
A-SD-15-DS(2)	門玉組裝圖
A-SD-16a-DS	門玉組裝圖
A-SD-16a-DS(1)	門玉組裝圖
A-SD-16a-DS(2)	門玉組裝圖
A-SD-16-DS	門玉組裝圖
A-SD-16-DS(1)	門玉組裝圖
A-SD-16-DS(2)	門玉組裝圖
A-SD-17-DS	門玉組裝圖
A-SD-17-DS(1)	門玉組裝圖
A-SD-17-DS(2)	門玉組裝圖
SD-J01	趟門安裝節點圖

	修訂編號 Revision No.							
64	-				A			
65	-				A			B
66	-				A			B
67	-				A			
68	-				A			B
69	-				A			B
70	-				A			
71	-				A			B
72	-				A			B
73	-				A			
74	-				A			B
75	-				A			B
76	-				A			
77	-				A			B
78	-				A			B
79	-				A			
80	-				A			B
81	-				A			B
82	-				A			
83	-				A			B
84	-				A			B
85	-				A			
86	-				A			B
87	-				A			B
88	-				A			
89	-				A			B
90	-				A			B
91	-				A			
92	-				A			B
93	-				A			B
94								
95	B		C					

圖則登記表
DRAWING REGISTER

工程名稱 Project Title	康城11期
	趟門(大貨)
工程編號 Project No:	J858

年 月 日	接收日期 Receiving Date (適用於客戶圖則)							

分發予 Distributed To

年 月 日	發出日期 Issued Date							
	23	23	23	23	23	23	23	23
	2	2	2	3	3	3	3	3
	07	15	28	01	03	08	13	22

圖則編號 Drg. No.	圖則名稱 Drawing Title
I711-SD06	型材加工图
I711-SD07	型材加工图
I711-SD08	型材加工图
I711-SD09	型材加工图
I711-SD10	型材加工图
X86317-SD01	型材加工图
X86317-SD02	型材加工图
X86320-SD01	型材加工图
X86320-SD02	型材加工图
X86321-SD01	型材加工图
X86322-SD01	型材加工图
X86322-SD02	型材加工图
X86323-SD01	型材加工图
X86323-SD02	型材加工图
X86324-SD01	型材加工图
X86325-SD01	型材加工图
X86326-SD01	型材加工图
X86327-SD01	型材加工图
X86327-SD02	型材加工图
X86328-SD01	型材加工图
X86329-SD01	型材加工图
X86330-SD01	型材加工图
X86331-SD01	型材加工图
X86332-SD01	型材加工图
X86332-SD02	型材加工图
X86333-SD01	型材加工图
X86333-SD02	型材加工图
X86334-SD01	型材加工图
X86334-SD02	型材加工图
X86335-SD01	型材加工图
X86336-SD01	型材加工图
X86337-SD01	型材加工图

128	修訂編號 Revision No.							
	B							
129	A							
130	A							
131				-				
132				-				
133	A							
134	-							
135	A							
136	A							
137	B							
138	A						B	
139	-						A	
140	-			A				
141	-							
142	A							
143	A						B	
144	A						B	
145	A							
146				-				
147	-							
148	A						B	
149	A	B	C				D	
150	B	C			D		E	
151	B	C					D	
152	B	C					D	
153	A							
154	A							
155	A	B					C	
156	A	B					C	
157	-							
158	A						B	
159	A						B	

圖則登記表
DRAWING REGISTER

工程名稱 Project Title	康城11期
	趟門(大貨)
工程編號 Project No:	J858

接收日期 Receiving Date (適用於客戶圖則)								
年								
月								
日								

分發予 Distributed To	

發出日期 Issued Date								
年	23	23	23	23	23	23	23	
月	2	2	2	3	3	3	3	
日	07	15	28	01	03	08	13	22

圖則編號 Drg. No.	圖則名稱 Drawing Title
X86339-SD01	型材加工圖
X86340-SD01	型材加工圖
X86340-SD02	型材加工圖
X86341-SD01	型材加工圖
X86342-SD01	型材加工圖
X86343-SD01L	型材加工圖
X86343-SD01R	型材加工圖
X86344-SD01L	型材加工圖
X86344-SD01R	型材加工圖
X86344-SD02L	型材加工圖
X86344-SD02R	型材加工圖
X86344-SD03L	型材加工圖
X86344-SD03R	型材加工圖
X86345-SD01	型材加工圖
X86345-SD02	型材加工圖
X86346-SD01	型材加工圖
X86346-SD02	型材加工圖
X86346-SD03	型材加工圖
X86346-SD04	型材加工圖
X86346-SD05	型材加工圖
X86346-SD06	型材加工圖
X86346-SD07	型材加工圖
J858-SD-GU-01	膠條模圖
J858-SD-EV01A	封口膠塞
J858-SD-EV01B	封口膠塞
J858-SD-EV01C	封口膠塞
J858-SD-EV02A	封口膠塞
J858-SD-EV02B	封口膠塞
J858-SD-EV03A	封口膠塞
J858-SD-EV03B	封口膠塞
J858-SD-EV04A	封口膠塞

修訂編號 Revision No.								
160	A							
161	B							
162	A							
163	A							
164	B							
165	A				B			
166	A				B			
167	A				B			
168	A				B			
169	A				B			
170	A				B			
171	A				B			
172	A				B			
173	A	B					C	
174	A	B					C	
175	B	C						D
176	-							
177	-						A	
178					-			
179			-				A	B
180			-				A	B
181			-				A	B
182								
183					-			
184					-			
185					-			
186					-			
187					-			
188					-			
189					-			
190					-			
191					-			

Handwritten signature and date '14' in blue ink.

圖則登記表
DRAWING REGISTER

工程名稱 Project Title	康城11期
	趟門(大貨)
工程編號 Project No:	J858

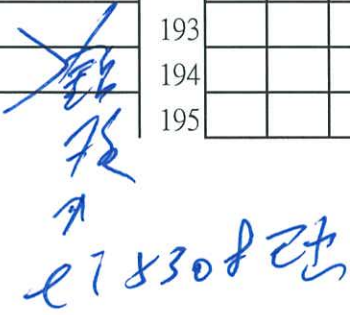
接收日期 Receiving Date (適用於客戶圖則)									
年									
月									
日									

分發予 Distributed To

發出日期 Issued Date									
年	23	23	23	23	23	23	23	23	
月	2	2	2	3	3	3	3	3	
日	07	15	28	01	03	08	13	22	

圖則編號 Drg. No.	圖則名稱 Drawing Title
J858-SD-AP04	鋁板加工圖
J858-SD-AP10	鋁板加工圖
J858-SD-AP11	鋁板加工圖

修訂編號 Revision No.									
192									
193				A					
194				-					
195				-					



 27/8/2023

EG-DWG3

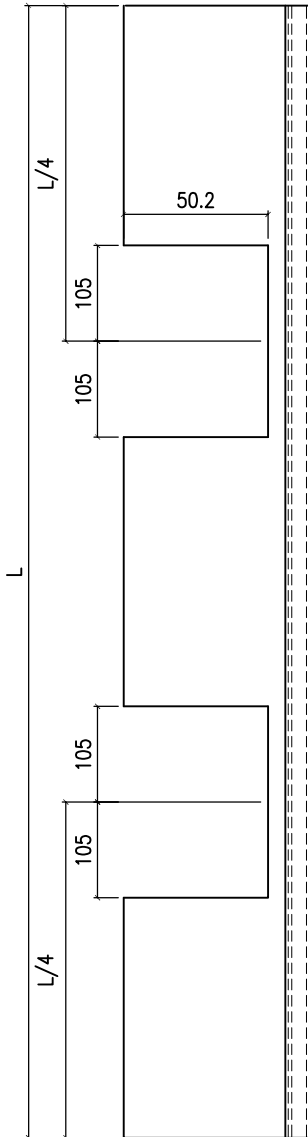
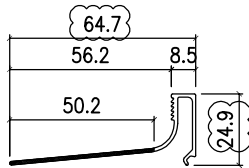


美特鋁質 有限公司
MIDI Aluminium Fabricator Ltd.

工程號 J858 地盤 將軍澳 康城11期

备注	产品编号	L
W=2260	X86346-SD01A	958.5
W=2315	X86346-SD01B	986
W=2325	X86346-SD01C	991
W=2340	X86346-SD01D	998.5
W=2345	X86346-SD01E	1001
W=2375	X86346-SD01F	1016
W=1800	X86346-SD01G	728.5

	产品编号	L
W=2260	X86346-SD01L	947
W=2315	X86346-SD01M	974.5
W=2325	X86346-SD01N	979.5
W=2340	X86346-SD01P	987
W=2345	X86346-SD01Q	989.5
W=2375	X86346-SD01R	1004.5
W=1800	X86346-SD01S	717

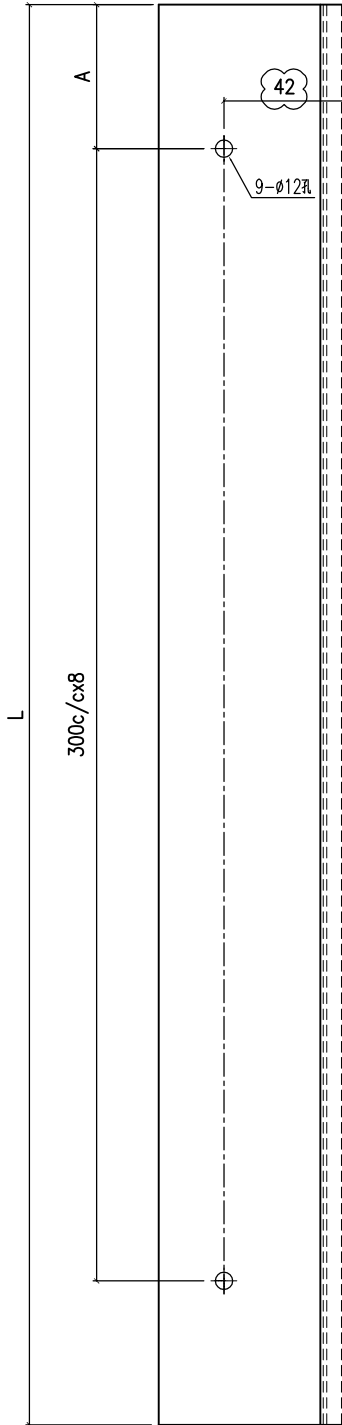
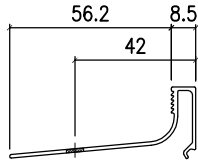


名稱	型材加工圖	制圖	Jack	2023-01-12	修改	$\triangle B$	$\triangle C$	$\triangle D$
材料	X86346	復核			日期	20230206	20230215	20230322
顏色	ECD3X1009 9S-XF1	批准			圖號	X86346-SD01		



美特鋁質 有限公司
MIDI Aluminium Fabricator Ltd.

工程號	J858	地盤	將軍澳 康城11期
-----	------	----	-----------



备注	产品编号	L	A
H=2748	X86346-SD05A	2515	57.5
H=2691	X86346-SD05B	2458	29

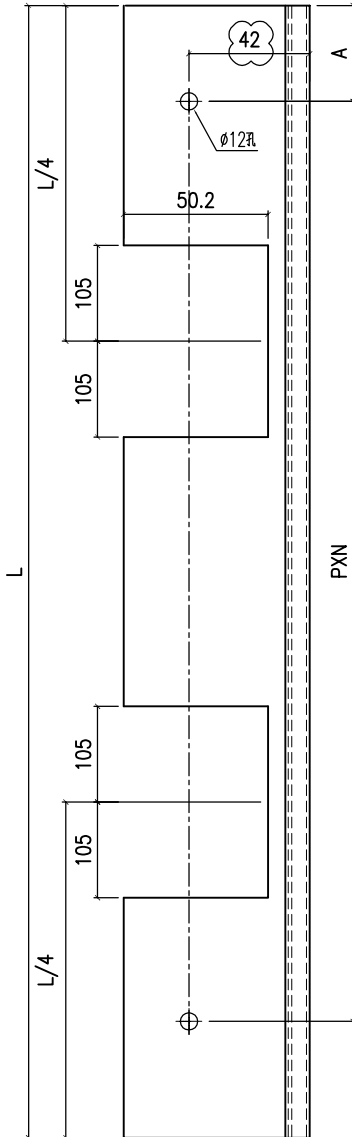
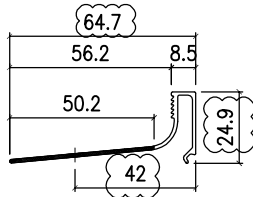
名稱	型材加工圖	制圖	Jack	2023-02-22	修改	△A	△B
材料	X86346	復核			日期	20230311	20230322
顏色	ECD3X1009 9S-XF1	批准			圖號	X86346-SD05	



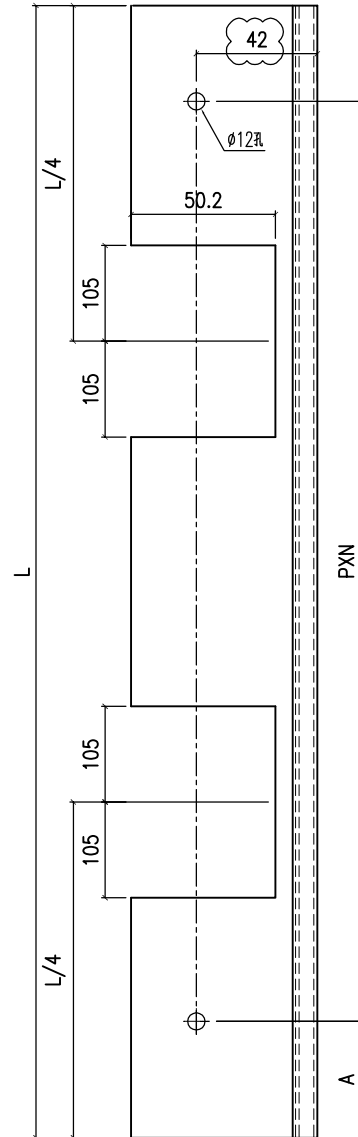
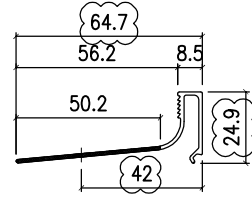
美特鋁質 有限公司
MIDI Aluminium Fabricator Ltd.

工程號	J858	地盤	將軍澳 康城11期
-----	------	----	-----------

备注	产品编号	L	PXN	A
W=2260	X86346-SD06LA	958	285x3	40
W=2315	X86346-SD06LB	985.5	295x3	32.5
W=2325	X86346-SD06LC	990.5	295x3	37.5
W=2340	X86346-SD06LD	998	295x3	45
W=2345	X86346-SD06LE	1000.5	295x3	47.5
-	-	-	-	-
W=1800	X86346-SD06LG	728	300x2	57.5



备注	产品编号	L	PXN	A
-	-	-	-	-
W=2315	X86346-SD06RB	985.5	295x3	32.5
-	-	-	-	-
W=2340	X86346-SD06RD	998	295x3	45
-	-	-	-	-
W=2375	X86346-SD06RF	1015.5	295x3	62.5

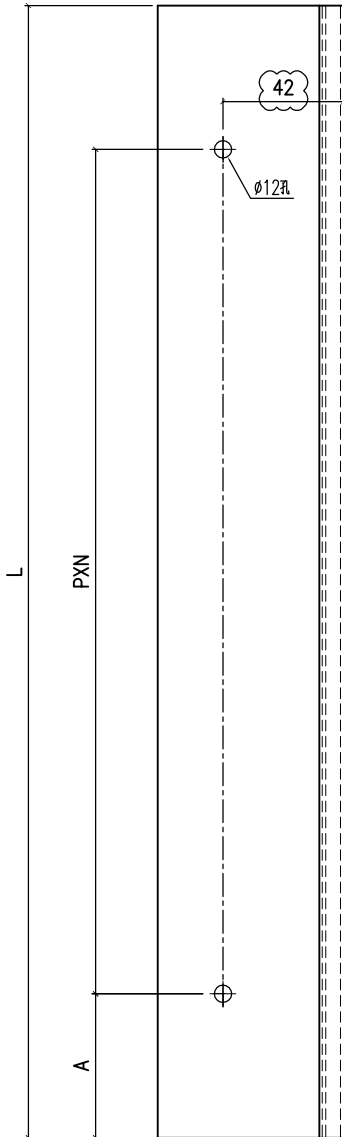
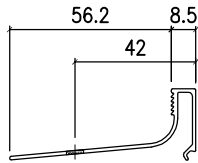


名稱	型材加工圖	制圖	Jack	2023-02-22	修改	A	B
材料	X86346	復核			日期	20230311	20230322
顏色	ECD3X1009 9S-XF1	批准			圖號	X86346-SD06	

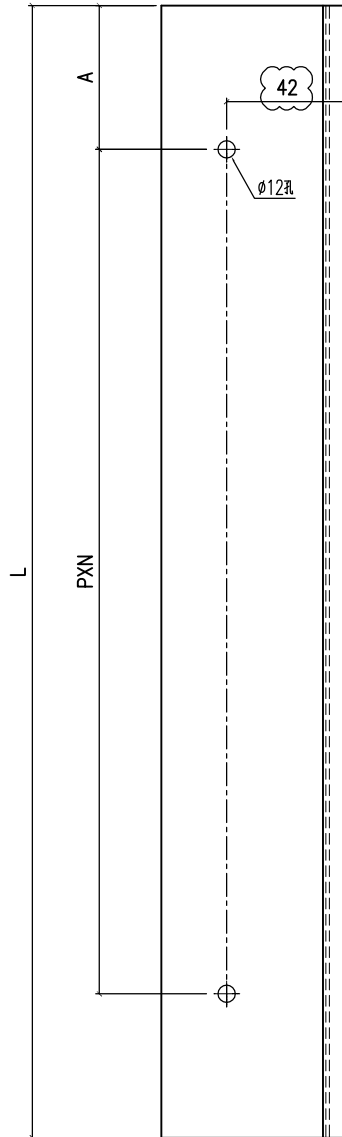
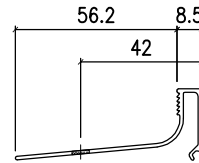


工程號	J858	地盤	將軍澳 康城11期
-----	------	----	-----------

备注	产品编号	L	PXN	A
W=2260	X86346-SD07LA	914.5	285x3	18
W=2315	X86346-SD07LB	942	295x3	10.5
W=2325	X86346-SD07LC	947	295x3	15.5
W=2340	X86346-SD07LD	954.5	295x3	23
W=2345	X86346-SD07LE	957	295x3	25.5
-	-	-	-	-
W=1800	X86346-SD07LG	684.5	300x2	35.5



备注	产品编号	L	PXN	A
-	-	-	-	-
W=2315	X86346-SD07RB	942	295x3	10.5
-	-	-	-	-
W=2340	X86346-SD07RD	954.5	295x3	23
-	-	-	-	-
W=2375	X86346-SD07RF	972	295x3	40.5

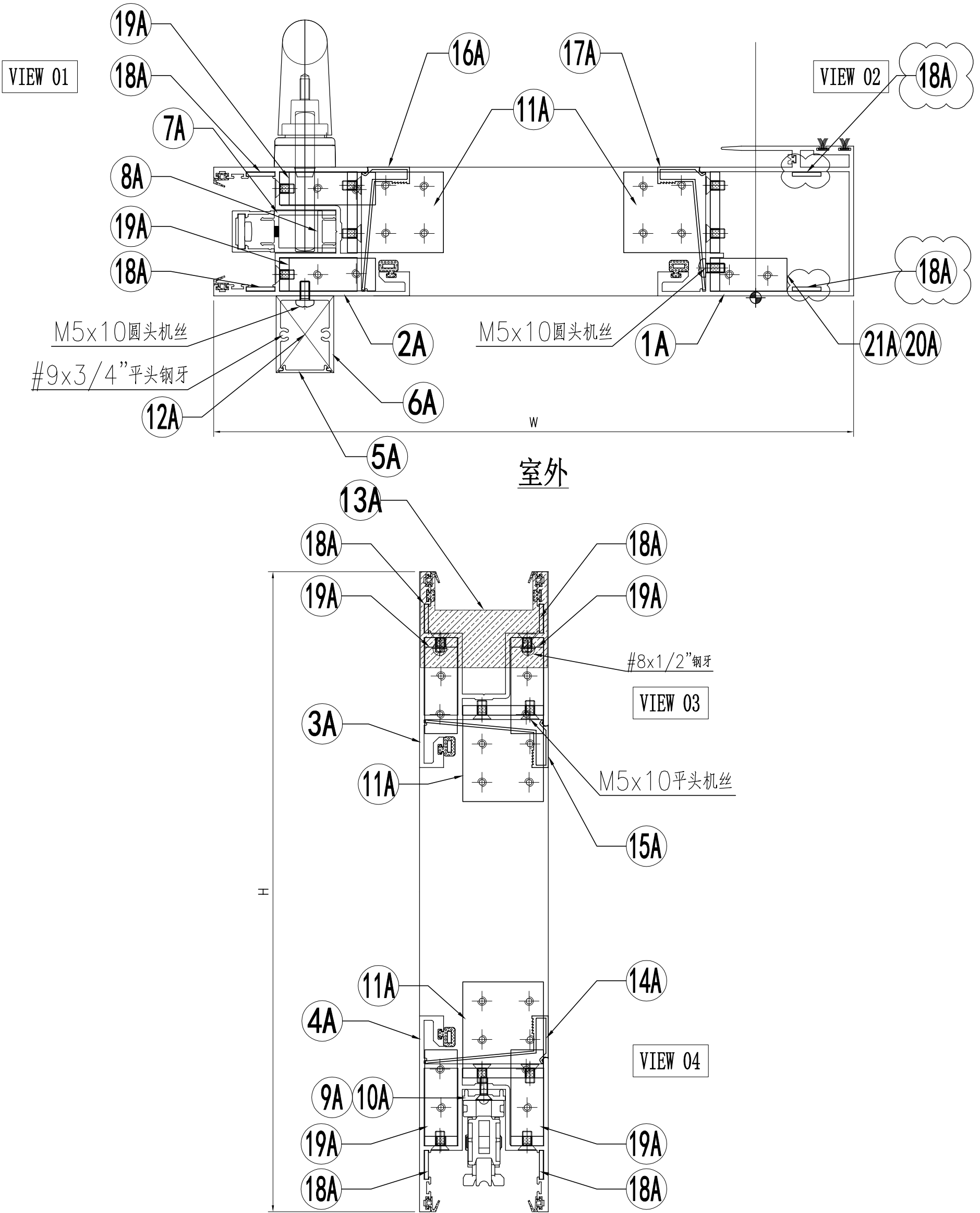


名稱	型材加工圖	制圖	Jack	2023-02-22	修改	A	B
材料	X86346	復核			日期	20230311	20230322
顏色	ECD3X1009 9S-XF1	批准			圖號	X86346-SD07	

 美特鋁質 有限公司
MIDI Aluminium Fabricator Ltd.

工程號	J858	地盤	將軍澳 康城11期
-----	------	----	-----------

組裝圖看 A-SD-01-DS



名稱	趟門拆圖	制圖	Jack	2023-01-09	修改	△A	△B
材料	-	復核			日期	20230302	20230320
顏色	-	批准			圖號	A-SD-01-DS(1)	

 美特鋁質 有限公司 MIDI Aluminium Fabricator Ltd.	组装图看 A-SD-01-DS	
	工程號 J858 地盤 將軍澳 康城11期	

序号	模号	名称	加工方式	长度	数量	加工图号	备注
1A	X86343	趟门玉企料	—	2548	1	X86343-SD01LA	—
2A	X86344	趟门玉企料	—	2548	1	X86344-SD01LA	—
3A	X86344	趟门玉顶横	—	1184	1	X86344-SD02LC	—
4A	X86344	趟门玉底横	—	1184	1	X86344-SD03LC	—
5A	X86324	趟门门扇拉手盖	—	2242	1	X86324-SD01A	—
6A	X86333	趟门门扇拉手	—	2242	1	X86333-SD01	—
7A	X86327	丝吉利亚锁垫槽(企)	—	150	4	X86327-SD01	—
8A	X86327	丝吉利亚锁垫槽(企)	—	110	1	X86327-SD02	—
9A	X86323	丝吉利亚锁垫槽(横)	—	235	1	X86323-SD01	—
10A	X86323	丝吉利亚锁垫槽(横)	—	150	1	X86323-SD02	—
11A	L00127	趟门玉角码	—	42	4	L00127-02	—
12A	—	拉手封口盖	—	30	2	J858-SD-AP03	—
13A	—	防盗限位盖	—	66	1	J858-SD-AP04	—
14A	X86346	趟门玉横玻璃扣线	—	979.5	1	X86346-SD01N	—
15A	X86346	趟门玉横玻璃扣线	—	979.5	1	X86346-SD02N	—
16A	X86346	趟门玉企玻璃扣线	—	2387	1	X86346-SD03C	—
17A	X86346	趟门玉企玻璃扣线	—	2387	1	X86346-SD04C	—
18A	2.5mm铝板	限位片	—	30	8	J858-SD-AP10	—
19A	L00127	趟门玉角码	—	17	4	L00127-01	—
20A	I711	趟门玉角码	—	17	1	I711-SD09	—
21A	I711	趟门玉角码	—	17	1	I711-SD10	—

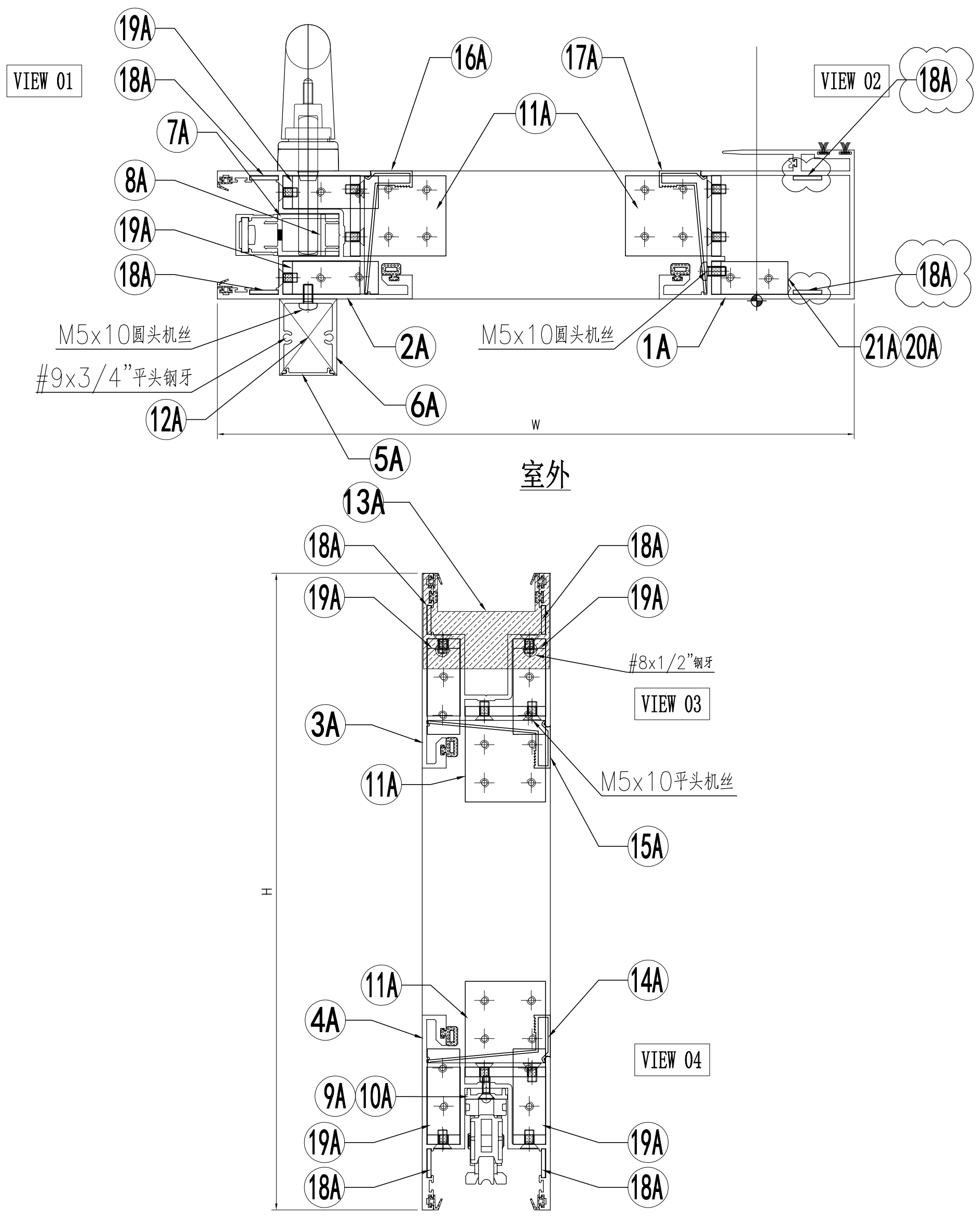
名称	颜色	数量	备注
M5x10平头机丝	A4-70	52	门玉组框
M5x10圆头机丝	A4-70	12	拉手料
#8x1/2"平头钢牙	A4-70	2	防盗限位片
#9x3/4"平头钢牙	A4-70	4	拉手料封口片
胶条J852-SD-G01	—	2.6	—
胶条J852-SD-G02	—	10	—
毛条J852-SD-G07	—	5.2	—
胶条J858-SD-G01	—	7.3	—
胶粒J858-SD-GU-01	—	4	顶部

名稱	趟門拆圖	制圖	Jack	2023-01-12	修改	△A	△B	
材料	—	復核			日期	20230302	20230320	
顏色	—	批准			圖號	A-SD-01-DS(2)		


美特鋁質 有限公司
 MIDI Aluminium Fabricator Ltd.

工程號	J858	地盤	將軍澳 康城1期
-----	------	----	----------

組裝圖看 A-SD-02-DS



名稱	趟門拆圖	制圖	Jack	2023-01-09	修改	△A	△B
材料	-	復核			日期	20230302	20230320
顏色	-	批准			圖號	A-SD-02-DS(1)	

 美特鋁質 有限公司 MIDI Aluminium Fabricator Ltd.	组装图看 A-SD-02-DS		
	工程號	J858	地盤

序号	模号	名称	加工方式	长度	数量	加工图号	备注
1A	X86343	趟门玉企料	—	2548	1	X86343-SD01LA	—
2A	X86344	趟门玉企料	—	2548	1	X86344-SD01LA	—
3A	X86344	趟门玉顶横	—	1151.5	1	X86344-SD02LA	—
4A	X86344	趟门玉底横	—	1151.5	1	X86344-SD03LA	—
5A	X86324	趟门门扇拉手盖	—	2242	1	X86324-SD01A	—
6A	X86333	趟门门扇拉手	—	2242	1	X86333-SD01	—
7A	X86327	丝吉利亚锁垫槽(企)	—	150	4	X86327-SD01	—
8A	X86327	丝吉利亚锁垫槽(企)	—	110	1	X86327-SD02	—
9A	X86323	丝吉利亚锁垫槽(横)	—	235	1	X86323-SD01	—
10A	X86323	丝吉利亚锁垫槽(横)	—	150	1	X86323-SD02	—
11A	L00127	趟门玉角码	—	42	4	L00127-02	—
12A	—	拉手封口盖	—	30	2	J858-SD-AP03	—
13A	—	防盗限位盖	—	66	1	J858-SD-AP04	—
14A	X86346	趟门玉横玻璃扣线	—	947	1	X86346-SD01L	—
15A	X86346	趟门玉横玻璃扣线	—	947	1	X86346-SD02L	—
16A	X86346	趟门玉企玻璃扣线	—	2387	1	X86346-SD03C	—
17A	X86346	趟门玉企玻璃扣线	—	2387	1	X86346-SD04C	—
18A	2.5mm铝板	限位片	—	30	8	J858-SD-AP10	—
19A	L00127	趟门玉角码	—	17	4	L00127-01	—
20A	I711	趟门玉角码	—	17	1	I711-SD09	—
21A	I711	趟门玉角码	—	17	1	I711-SD10	—

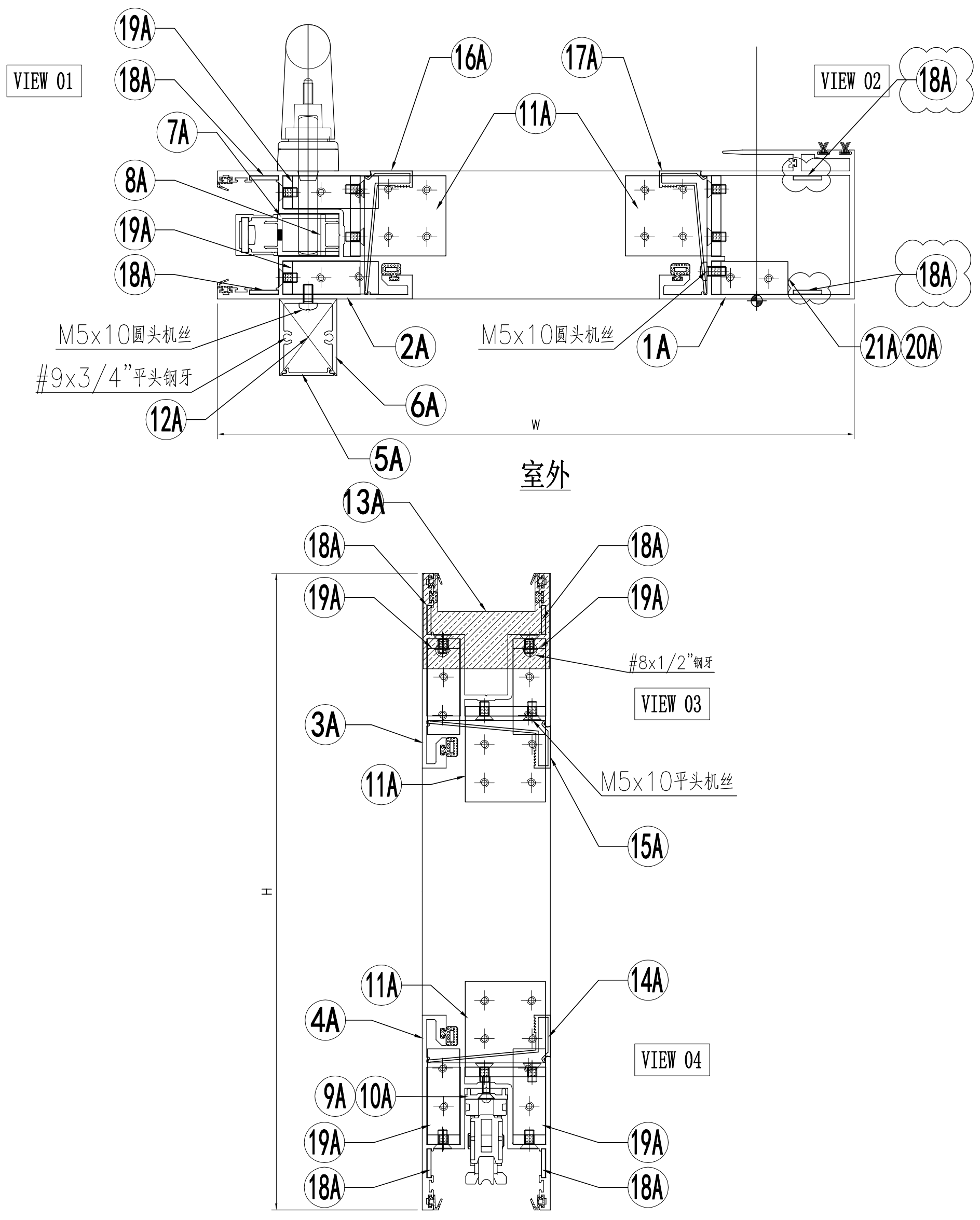
名称	颜色	数量	备注
M5x10平头机丝	A4-70	52	门玉组框
M5x10圆头机丝	A4-70	12	拉手料
#8x1/2"平头钢牙	A4-70	2	防盗限位片
#9x3/4"平头钢牙	A4-70	4	拉手料封口片
胶条J852-SD-G01	—	2.6	—
胶条J852-SD-G02	—	10	—
毛条J852-SD-G07	—	5.2	—
胶条J858-SD-G01	—	7.3	—
胶粒J858-SD-GU-01	—	4	顶部

名稱	趟門拆圖	制圖	Jack	2023-01-12	修改	△A	△B	
材料	—	復核			日期	20230302	20230320	
顏色	—	批准			圖號	A-SD-02-DS(2)		


美特鋁質 有限公司
 MIDI Aluminium Fabricator Ltd.

工程號	J858	地盤	將軍澳 康城11期
-----	------	----	-----------

組裝圖看 A-SD-03-DS



名稱	趟門拆圖	制圖	Jack	2023-01-09	修改	△A	△B
材料	-	復核			日期	20230302	20230320
顏色	-	批准			圖號	A-SD-03-DS(1)	

 美特鋁質 有限公司 MIDI Aluminium Fabricator Ltd.	组装图看 A-SD-03-DS	
	工程號 J858 地盤 將軍澳 康城11期	

序号	模号	名称	加工方式	长度	数量	加工图号	备注
1A	X86343	趟门玉企料	—	2548	1	X86343-SD01LA	—
2A	X86344	趟门玉企料	—	2548	1	X86344-SD01LA	—
3A	X86344	趟门玉顶横	—	1194	1	X86344-SD02LE	—
4A	X86344	趟门玉底横	—	1194	1	X86344-SD03LE	—
5A	X86324	趟门门扇拉手盖	—	2242	1	X86324-SD01A	—
6A	X86333	趟门门扇拉手	—	2242	1	X86333-SD01	—
7A	X86327	丝吉利亚锁垫槽(企)	—	150	4	X86327-SD01	—
8A	X86327	丝吉利亚锁垫槽(企)	—	110	1	X86327-SD02	—
9A	X86323	丝吉利亚锁垫槽(横)	—	235	1	X86323-SD01	—
10A	X86323	丝吉利亚锁垫槽(横)	—	150	1	X86323-SD02	—
11A	L00127	趟门玉角码	—	42	4	L00127-02	—
12A	—	拉手封口盖	—	30	2	J858-SD-AP03	—
13A	—	防盗限位盖	—	66	1	J858-SD-AP04	—
14A	X86346	趟门玉横玻璃扣线	—	989.5	1	X86346-SD01Q	—
15A	X86346	趟门玉横玻璃扣线	—	989.5	1	X86346-SD02Q	—
16A	X86346	趟门玉企玻璃扣线	—	2387	1	X86346-SD03C	—
17A	X86346	趟门玉企玻璃扣线	—	2387	1	X86346-SD04C	—
18A	2.5mm铝板	限位片	—	30	8	J858-SD-AP10	—
19A	L00127	趟门玉角码	—	17	4	L00127-01	—
20A	I711	趟门玉角码	—	17	1	I711-SD09	—
21A	I711	趟门玉角码	—	17	1	I711-SD10	—

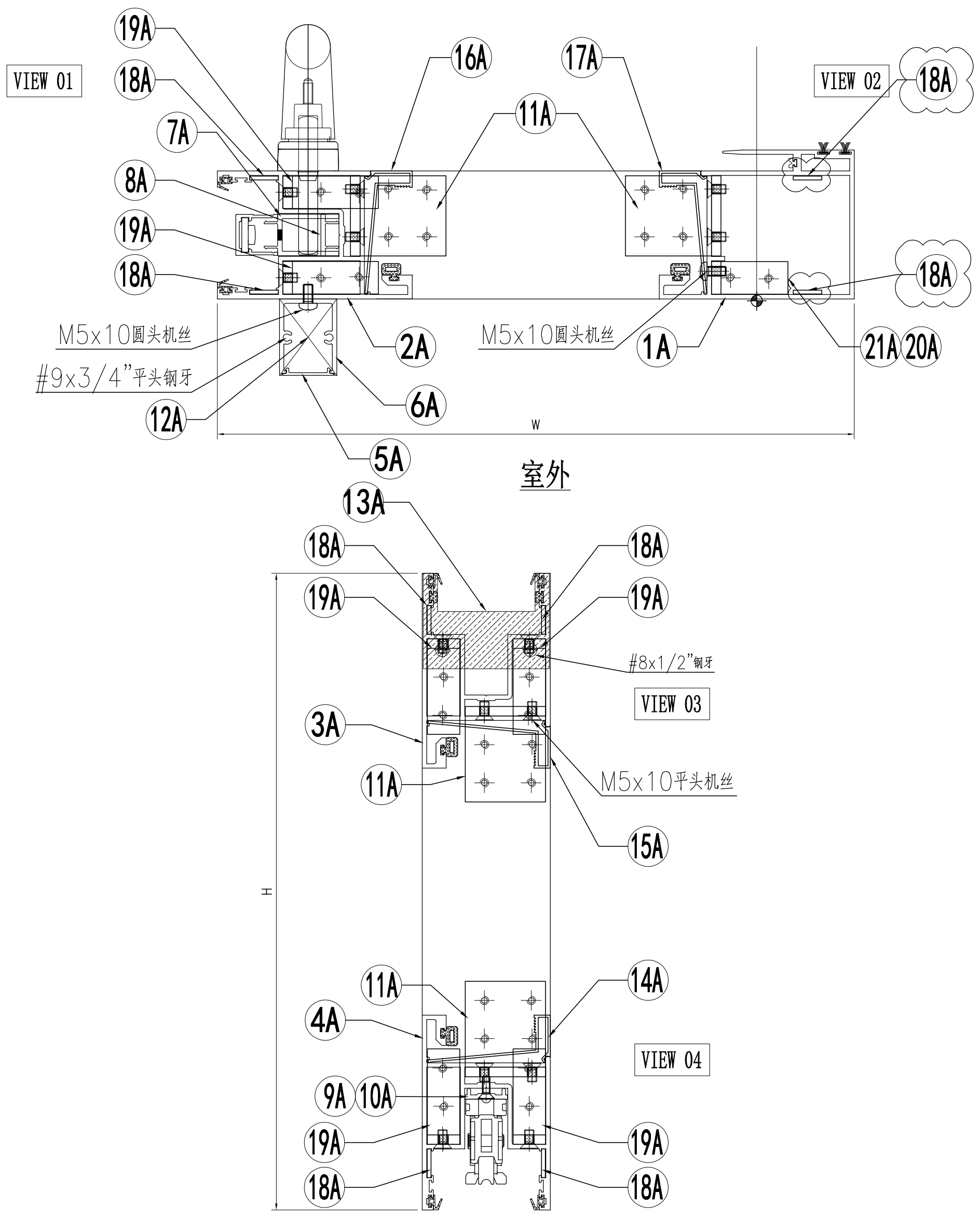
名称	颜色	数量	备注
M5x10平头机丝	A4-70	52	门玉组框
M5x10圆头机丝	A4-70	12	拉手料
#8x1/2"平头钢牙	A4-70	2	防盗限位片
#9x3/4"平头钢牙	A4-70	4	拉手料封口片
胶条J852-SD-G01	—	2.6	—
胶条J852-SD-G02	—	10	—
毛条J852-SD-G07	—	5.2	—
胶条J858-SD-G01	—	7.3	—
胶粒J858-SD-GU-01	—	4	顶部

名稱	趟門拆圖	制圖	Jack	2023-01-12	修改	△A	△B	
材料	—	復核			日期	20230302	20230320	
顏色	—	批准			圖號	A-SD-03-DS(2)		


美特鋁質 有限公司
 MIDI Aluminium Fabricator Ltd.

工程號	J858	地盤	將軍澳 康城11期
-----	------	----	-----------

組裝圖看 A-SD-04-DS



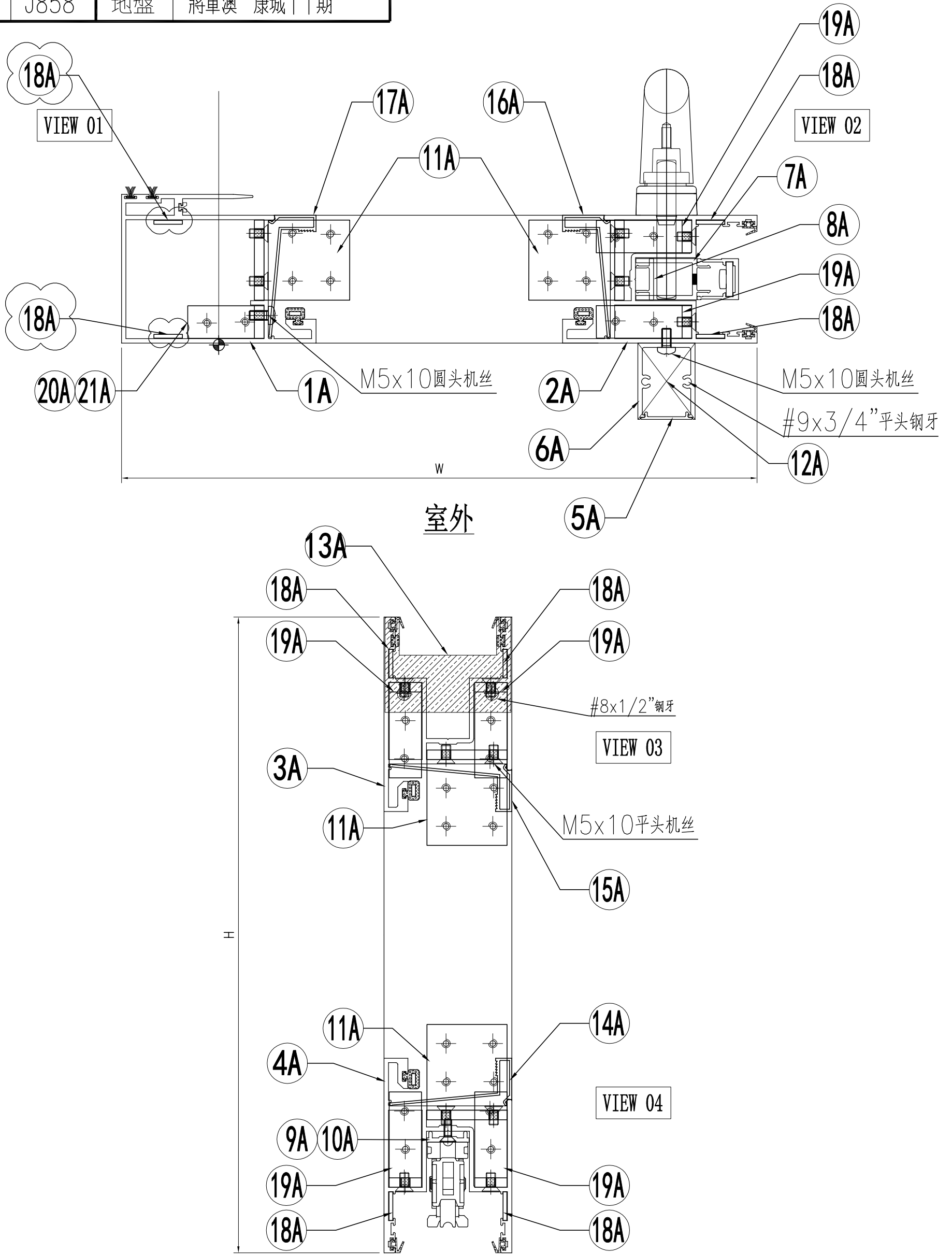
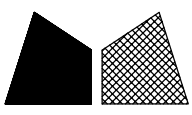
名稱	趟門拆圖	制圖	Jack	2023-01-09	修改	△A	△B
材料	-	復核			日期	20230302	20230320
顏色	-	批准			圖號	A-SD-04-DS(1)	

 美特鋁質 有限公司 MIDI Aluminium Fabricator Ltd.	组装图看 A-SD-04-DS
	工程號 J858 地盤 將軍澳 康城11期

序号	模号	名称	加工方式	长度	数量	加工图号	备注
1A	X86343	趟门玉企料	—	2548	1	X86343-SD01LA	—
2A	X86344	趟门玉企料	—	2548	1	X86344-SD01LA	—
3A	X86344	趟门玉顶横	—	1191.5	1	X86344-SD02LD	—
4A	X86344	趟门玉底横	—	1191.5	1	X86344-SD03LD	—
5A	X86324	趟门门扇拉手盖	—	2242	1	X86324-SD01A	—
6A	X86333	趟门门扇拉手	—	2242	1	X86333-SD01	—
7A	X86327	丝吉利亚锁垫槽(企)	—	150	4	X86327-SD01	—
8A	X86327	丝吉利亚锁垫槽(企)	—	110	1	X86327-SD02	—
9A	X86323	丝吉利亚锁垫槽(横)	—	235	1	X86323-SD01	—
10A	X86323	丝吉利亚锁垫槽(横)	—	150	1	X86323-SD02	—
11A	L00127	趟门玉角码	—	42	4	L00127-02	—
12A	—	拉手封口盖	—	30	2	J858-SD-AP03	—
13A	—	防盗限位盖	—	66	1	J858-SD-AP04	—
14A	X86346	趟门玉横玻璃扣线	—	987	1	X86346-SD01P	—
15A	X86346	趟门玉横玻璃扣线	—	987	1	X86346-SD02P	—
16A	X86346	趟门玉企玻璃扣线	—	2387	1	X86346-SD03C	—
17A	X86346	趟门玉企玻璃扣线	—	2387	1	X86346-SD04C	—
18A	2.5mm铝板	限位片	—	30	8	J858-SD-AP10	—
19A	L00127	趟门玉角码	—	17	4	L00127-01	—
20A	I711	趟门玉角码	—	17	1	I711-SD09	—
21A	I711	趟门玉角码	—	17	1	I711-SD10	—

名称	颜色	数量	备注
M5x10平头机丝	A4-70	52	门玉组框
M5x10圆头机丝	A4-70	12	拉手料
#8x1/2"平头钢牙	A4-70	2	防盗限位片
#9x3/4"平头钢牙	A4-70	4	拉手料封口片
胶条J852-SD-G01	—	2.6	—
胶条J852-SD-G02	—	10	—
毛条J852-SD-G07	—	5.2	—
胶条J858-SD-G01	—	7.3	—
胶粒J858-SD-GU-01	—	4	顶部

名稱	趟門拆圖	制圖	Jack	2023-01-12	修改	△A	△B	
材料	—	復核			日期	20230302	20230320	
顏色	—	批准			圖號	A-SD-04-DS(2)		



名稱	趟門拆圖	制圖	xxx	2023-01-09	修改	△A	△B	△C
材料	-	復核			日期	20230206	20230302	20230320
顏色	-	批准			圖號	A-SD-05-DS(1)		

 美特鋁質 有限公司 MIDI Aluminium Fabricator Ltd.	组装图看 A-SD-05-DS	
	工程號 J858 地盤 將軍澳 康城11期	

序号	模号	名称	加工方式	长度	数量	加工图号	备注
1A	X86343	趟门玉企料	—	2548	1	X86343-SD01RA	—
2A	X86344	趟门玉企料	—	2548	1	X86344-SD01RA	—
3A	X86344	趟门玉顶横	—	1191.5	1	X86344-SD02RD	—
4A	X86344	趟门玉底横	—	1191.5	1	X86344-SD03RD	—
5A	X86324	趟门门扇拉手盖	—	2242	1	X86324-SD01A	—
6A	X86333	趟门门扇拉手	—	2242	1	X86333-SD01	—
7A	X86327	丝吉利亚锁垫槽(企)	—	150	4	X86327-SD01	—
8A	X86327	丝吉利亚锁垫槽(企)	—	110	1	X86327-SD02	—
9A	X86323	丝吉利亚锁垫槽(横)	—	235	1	X86323-SD01	—
10A	X86323	丝吉利亚锁垫槽(横)	—	150	1	X86323-SD02	—
11A	L00127	趟门玉角码	—	42	4	L00127-02	—
12A	—	拉手封口盖	—	30	2	J858-SD-AP03	—
13A	—	防盗限位盖	—	66	1	J858-SD-AP04	—
14A	X86346	趟门玉横玻璃扣线	—	987	1	X86346-SD01P	—
15A	X86346	趟门玉横玻璃扣线	—	987	1	X86346-SD02P	—
16A	X86346	趟门玉企玻璃扣线	—	2387	1	X86346-SD03C	—
17A	X86346	趟门玉企玻璃扣线	—	2387	1	X86346-SD04C	—
18A	2.5mm铝板	限位片	—	30	8	J858-SD-AP10	—
19A	L00127	趟门玉角码	—	17	4	L00127-01	—
20A	I711	趟门玉角码	—	17	1	I711-SD09	—
21A	I711	趟门玉角码	—	17	1	I711-SD10	—

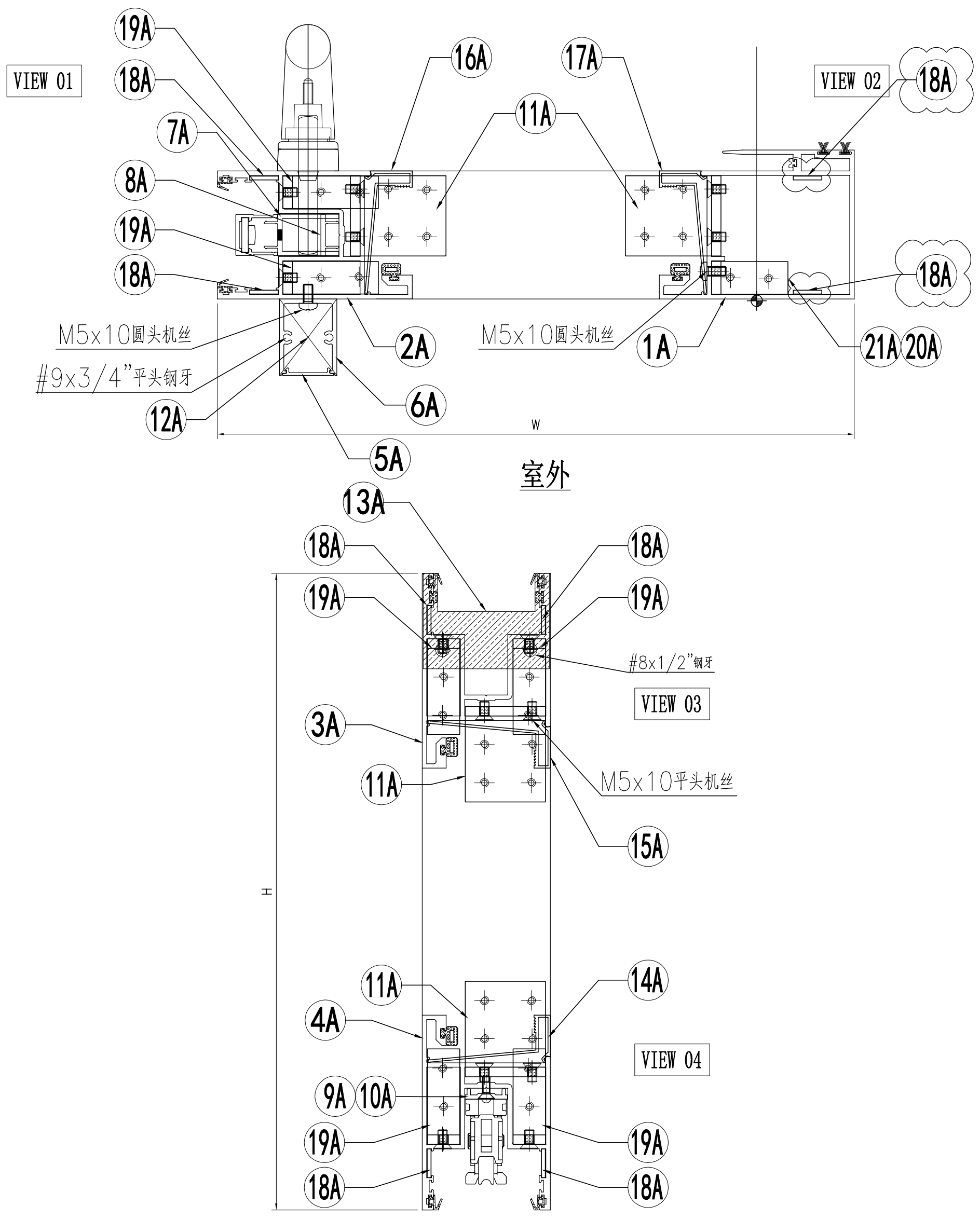
名称	颜色	数量	备注
M5x10平头机丝	A4-70	52	门玉组框
M5x10圆头机丝	A4-70	12	拉手料
#8x1/2"平头钢牙	A4-70	2	防盗限位片
#9x3/4"平头钢牙	A4-70	4	拉手料封口片
胶条J852-SD-G01	—	2.6	—
胶条J852-SD-G02	—	10	—
毛条J852-SD-G07	—	5.2	—
胶条J858-SD-G01	—	7.3	—
胶粒J858-SD-GU-01	—	4	顶部

名稱	趟門拆圖	制圖	Jack	2023-01-12	修改	△A	△B	△C
材料	—	復核			日期	20230206	20230302	20230320
顏色	—	批准			圖號	A-SD-05-DS(2)		


美特鋁質 有限公司
 MIDI Aluminium Fabricator Ltd.

工程號	J858	地盤	將軍澳 康城11期
-----	------	----	-----------

組裝圖看 A-SD-06-DS



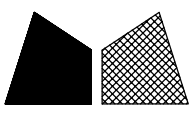
名稱	趟門拆圖	制圖	Jack	2023-01-09	修改	△A	△B
材料	-	復核			日期	20230302	20230320
顏色	-	批准			圖號	A-SD-06-DS(1)	

 美特鋁質 有限公司 MIDI Aluminium Fabricator Ltd.	组装图看 A-SD-06-DS		
	工程號	J858	地盤

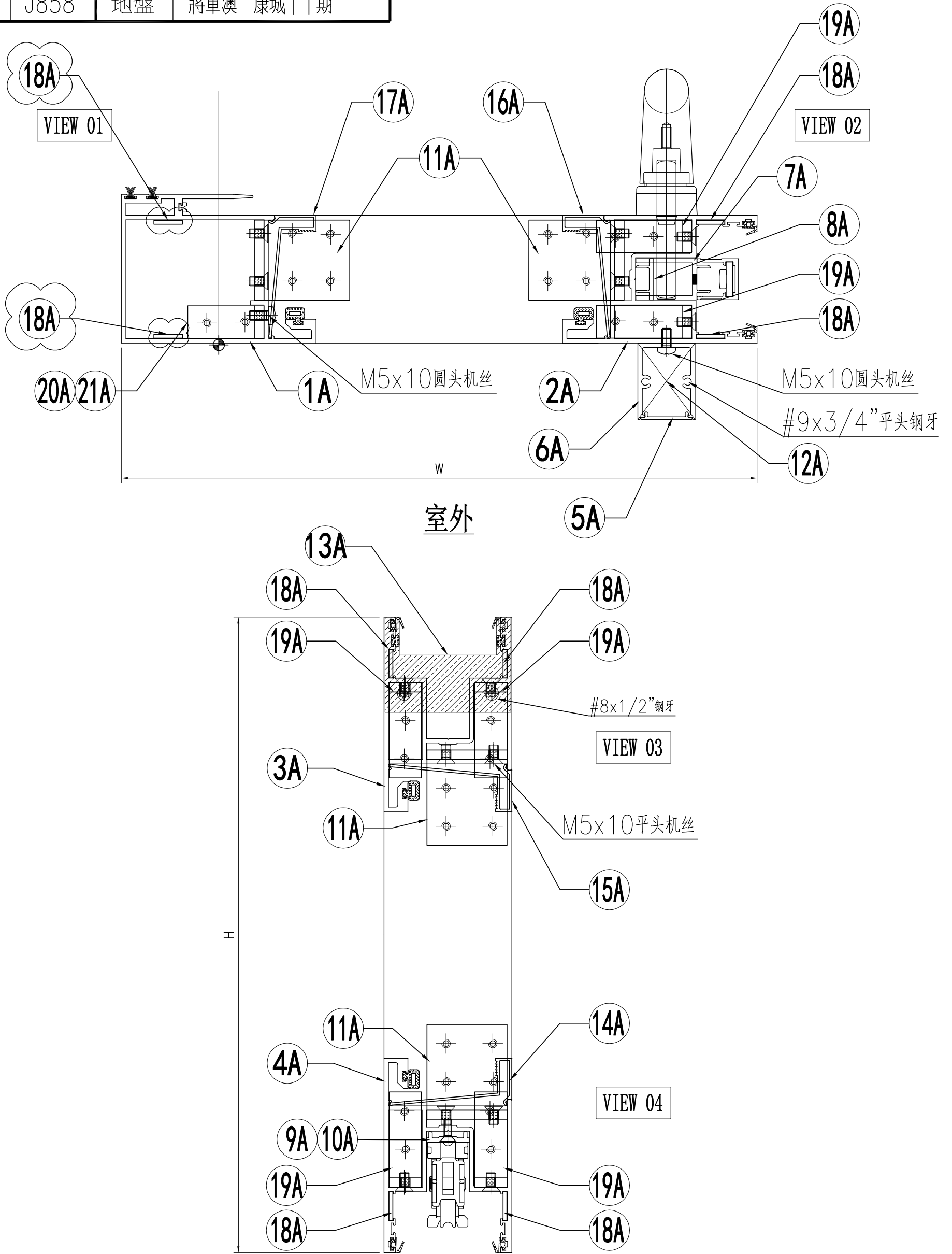
序号	模号	名称	加工方式	长度	数量	加工图号	备注
1A	X86343	趟门玉企料	—	2548	1	X86343-SD01LA	—
2A	X86344	趟门玉企料	—	2548	1	X86344-SD01LA	—
3A	X86344	趟门玉顶横	—	1179	1	X86344-SD02LB	—
4A	X86344	趟门玉底横	—	1179	1	X86344-SD03LB	—
5A	X86324	趟门门扇拉手盖	—	2242	1	X86324-SD01A	—
6A	X86333	趟门门扇拉手	—	2242	1	X86333-SD01	—
7A	X86327	丝吉利亚锁垫槽(企)	—	150	4	X86327-SD01	—
8A	X86327	丝吉利亚锁垫槽(企)	—	110	1	X86327-SD02	—
9A	X86323	丝吉利亚锁垫槽(横)	—	235	1	X86323-SD01	—
10A	X86323	丝吉利亚锁垫槽(横)	—	150	1	X86323-SD02	—
11A	L00127	趟门玉角码	—	42	4	L00127-02	—
12A	—	拉手封口盖	—	30	2	J858-SD-AP03	—
13A	—	防盗限位盖	—	66	1	J858-SD-AP04	—
14A	X86346	趟门玉横玻璃扣线	—	974.5	1	X86346-SD01M	—
15A	X86346	趟门玉横玻璃扣线	—	974.5	1	X86346-SD02M	—
16A	X86346	趟门玉企玻璃扣线	—	2387	1	X86346-SD03C	—
17A	X86346	趟门玉企玻璃扣线	—	2387	1	X86346-SD04C	—
18A	2.5mm铝板	限位片	—	30	8	J858-SD-AP10	—
19A	L00127	趟门玉角码	—	17	4	L00127-01	—
20A	I711	趟门玉角码	—	17	1	I711-SD09	—
21A	I711	趟门玉角码	—	17	1	I711-SD10	—

名称	颜色	数量	备注
M5x10平头机丝	A4-70	52	门玉组框
M5x10圆头机丝	A4-70	12	拉手料
#8x1/2"平头钢牙	A4-70	2	防盗限位片
#9x3/4"平头钢牙	A4-70	4	拉手料封口片
胶条J852-SD-G01	—	2.6	—
胶条J852-SD-G02	—	10	—
毛条J852-SD-G07	—	5.2	—
胶条J858-SD-G01	—	7.3	—
胶粒J858-SD-GU-01	—	4	顶部

名稱	趟門拆圖	制圖	Jack	2023-01-12	修改	△A	△B	
材料	—	復核			日期	20230302	20230320	
顏色	—	批准			圖號	A-SD-06-DS(2)		



工程號 J858 地盤 將軍澳 康城11期



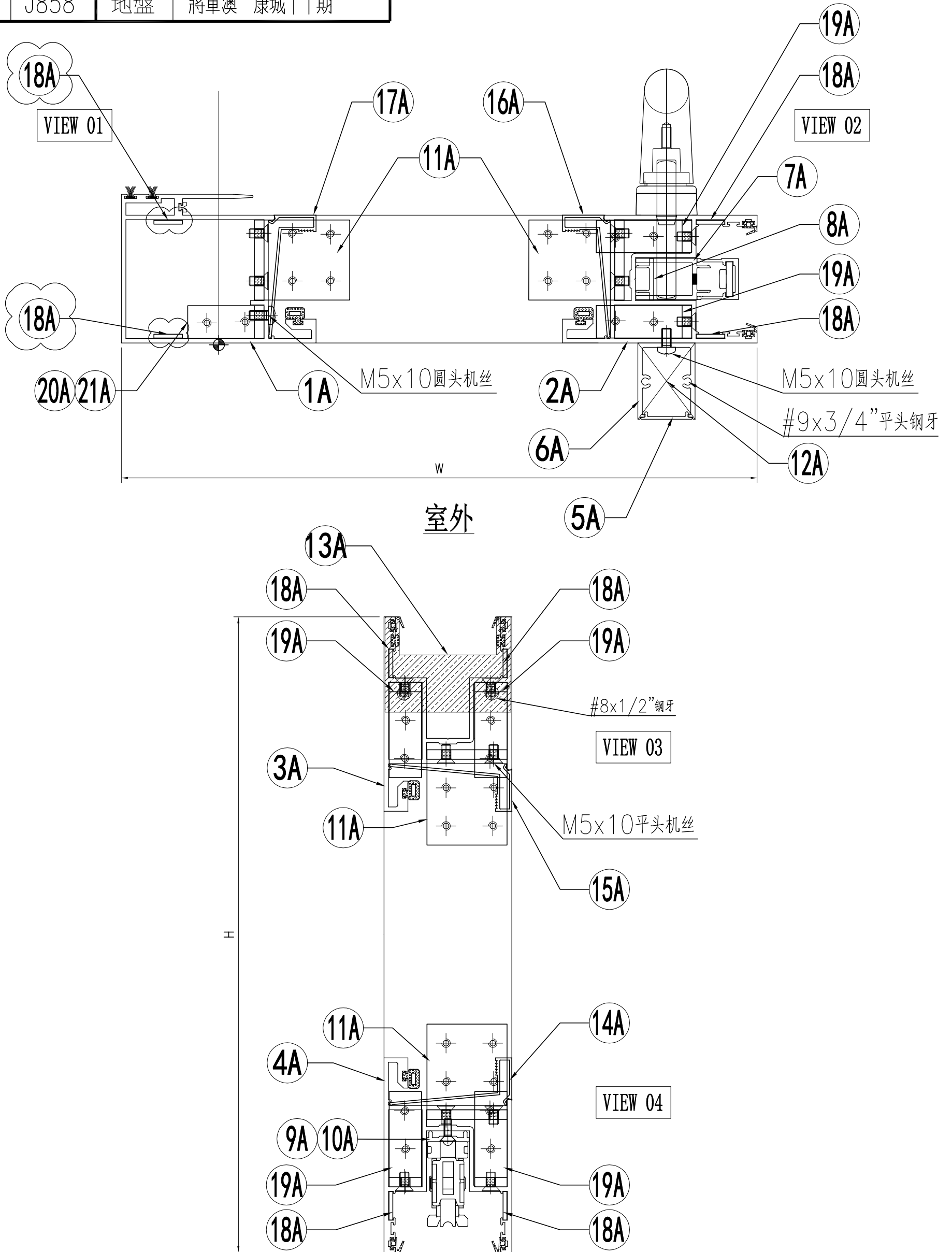
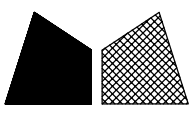
名稱	趟門拆圖	制圖	Jack	2023-01-09	修改	△A	△B
材料	-	復核			日期	20230302	20230320
顏色	-	批准			圖號	A-SD-07-DS(1)	

 美特鋁質 有限公司 MIDI Aluminium Fabricator Ltd.	组装图看 A-SD-07-DS	
	工程號 J858 地盤 將軍澳 康城11期	

序号	模号	名称	加工方式	长度	数量	加工图号	备注
1A	X86343	趟门玉企料	—	2548	1	X86343-SD01RA	—
2A	X86344	趟门玉企料	—	2548	1	X86344-SD01RA	—
3A	X86344	趟门玉顶横	—	1179	1	X86344-SD02RB	—
4A	X86344	趟门玉底横	—	1179	1	X86344-SD03RB	—
5A	X86324	趟门门扇拉手盖	—	2242	1	X86324-SD01A	—
6A	X86333	趟门门扇拉手	—	2242	1	X86333-SD01	—
7A	X86327	丝吉利亚锁垫槽(企)	—	150	4	X86327-SD01	—
8A	X86327	丝吉利亚锁垫槽(企)	—	110	1	X86327-SD02	—
9A	X86323	丝吉利亚锁垫槽(横)	—	235	1	X86323-SD01	—
10A	X86323	丝吉利亚锁垫槽(横)	—	150	1	X86323-SD02	—
11A	L00127	趟门玉角码	—	42	4	L00127-02	—
12A	—	拉手封口盖	—	30	2	J858-SD-AP03	—
13A	—	防盗限位盖	—	66	1	J858-SD-AP04	—
14A	X86346	趟门玉横玻璃扣线	—	974.5	1	X86346-SD01M	—
15A	X86346	趟门玉横玻璃扣线	—	974.5	1	X86346-SD02M	—
16A	X86346	趟门玉企玻璃扣线	—	2387	1	X86346-SD03C	—
17A	X86346	趟门玉企玻璃扣线	—	2387	1	X86346-SD04C	—
18A	2.5mm铝板	限位片	—	30	8	J858-SD-AP10	—
19A	L00127	趟门玉角码	—	17	4	L00127-01	—
20A	I711	趟门玉角码	—	17	1	I711-SD09	—
21A	I711	趟门玉角码	—	17	1	I711-SD10	—

名称	颜色	数量	备注
M5x10平头机丝	A4-70	52	门玉组框
M5x10圆头机丝	A4-70	12	拉手料
#8x1/2"平头钢牙	A4-70	2	防盗限位片
#9x3/4"平头钢牙	A4-70	4	拉手料封口片
胶条J852-SD-G01	—	2.6	—
胶条J852-SD-G02	—	10	—
毛条J852-SD-G07	—	5.2	—
胶条J858-SD-G01	—	7.3	—
胶粒J858-SD-GU-01	—	4	顶部

名稱	趟門拆圖	制圖	Jack	2023-01-12	修改	△A	△B	
材料	—	復核			日期	20230302	20230320	
顏色	—	批准			圖號	A-SD-07-DS(2)		



名稱	趟門拆圖	制圖	Jack	2023-01-09	修改	△A	△B
材料	-	復核			日期	20230302	20230320
顏色	-	批准			圖號	A-SD-08-DS(1)	

 美特鋁質 有限公司 MIDI Aluminium Fabricator Ltd.	组装图看 A-SD-08-DS
--	--------------------

工程號	J858	地盤	將軍澳 康城1 1期
-----	------	----	------------

序号	模号	名称	加工方式	长度	数量	加工图号	备注
1A	X86343	趟门玉企料	—	2548	1	X86343-SD01RA	—
2A	X86344	趟门玉企料	—	2548	1	X86344-SD01RA	—
3A	X86344	趟门玉顶横	—	1209	1	X86344-SD02RF	—
4A	X86344	趟门玉底横	—	1209	1	X86344-SD03RF	—
5A	X86324	趟门门扇拉手盖	—	2242	1	X86324-SD01A	—
6A	X86333	趟门门扇拉手	—	2242	1	X86333-SD01	—
7A	X86327	丝吉利亚锁垫槽(企)	—	150	4	X86327-SD01	—
8A	X86327	丝吉利亚锁垫槽(企)	—	110	1	X86327-SD02	—
9A	X86323	丝吉利亚锁垫槽(横)	—	235	1	X86323-SD01	—
10A	X86323	丝吉利亚锁垫槽(横)	—	150	1	X86323-SD02	—
11A	L00127	趟门玉角码	—	42	4	L00127-02	—
12A	—	拉手封口盖	—	30	2	J858-SD-AP03	—
13A	—	防盗限位盖	—	66	1	J858-SD-AP04	—
14A	X86346	趟门玉横玻璃扣线	—	1004.5	1	X86346-SD01R	—
15A	X86346	趟门玉横玻璃扣线	—	1004.5	1	X86346-SD02R	—
16A	X86346	趟门玉企玻璃扣线	—	2387	1	X86346-SD03C	—
17A	X86346	趟门玉企玻璃扣线	—	2387	1	X86346-SD04C	—
18A	2.5mm铝板	限位片	—	30	8	J858-SD-AP10	—
19A	L00127	趟门玉角码	—	17	4	L00127-01	—
20A	I711	趟门玉角码	—	17	1	I711-SD09	—
21A	I711	趟门玉角码	—	17	1	I711-SD10	—

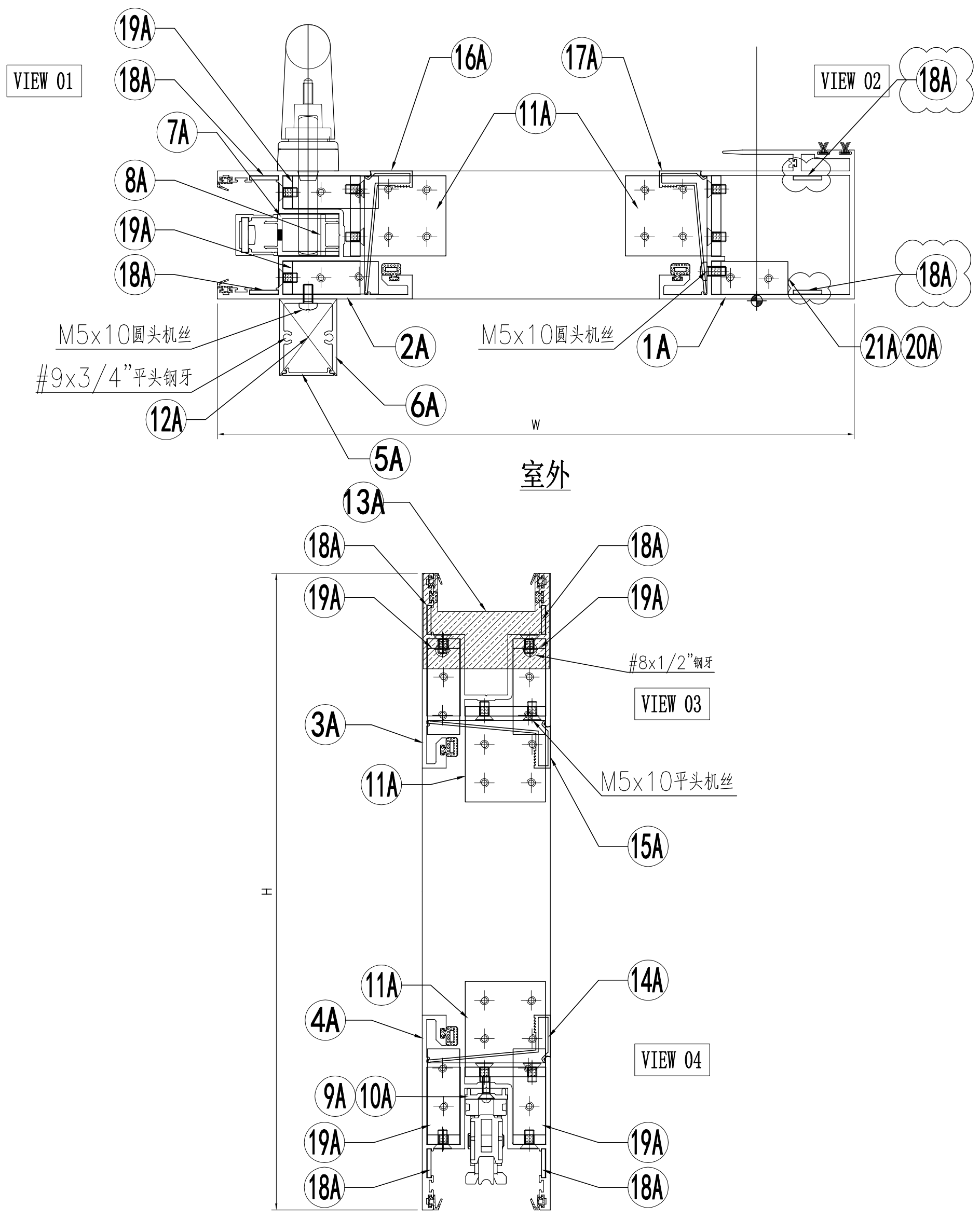
名称	颜色	数量	备注
M5x10平头机丝	A4-70	52	门玉组框
M5x10圆头机丝	A4-70	12	拉手料
#8x1/2"平头钢牙	A4-70	2	防盗限位片
#9x3/4"平头钢牙	A4-70	4	拉手料封口片
胶条J852-SD-G01	—	2.6	—
胶条J852-SD-G02	—	10	—
毛条J852-SD-G07	—	5.2	—
胶条J858-SD-G01	—	7.3	—
胶粒J858-SD-GU-01	—	4	顶部

名稱	趟門拆圖	制圖	Jack	2023-01-12	修改	△A	△B
材料	—	復核			日期	20230302	20230320
顏色	—	批准			圖號	A-SD-08-DS(2)	


美特鋁質 有限公司
 MIDI Aluminium Fabricator Ltd.

工程號	J858	地盤	將軍澳 康城11期
-----	------	----	-----------

組裝圖看 A-SD-04a-DS



名稱	趟門拆圖	制圖	Jack	2023-01-09	修改	△A	△B
材料	-	復核			日期	20230302	20230320
顏色	-	批准			圖號	A-SD-04a-DS(1)	

 美特鋁質 有限公司 MIDI Aluminium Fabricator Ltd.	组装图看 A-SD-04a-DS		
	工程號	J858	地盤

序号	模号	名称	加工方式	长度	数量	加工图号	备注
1A	X86343	趟门玉企料	—	2548	1	X86343-SD01LA	—
2A	X86344	趟门玉企料	—	2548	1	X86344-SD01LA	—
3A	X86344	趟门玉顶横	—	1191.5	1	X86344-SD02LD	—
4A	X86344	趟门玉底横	—	1191.5	1	X86344-SD03LD	—
5A	X86324	趟门门扇拉手盖	—	2242	1	X86324-SD01A	—
6A	X86333	趟门门扇拉手	—	2242	1	X86333-SD01	—
7A	X86327	丝吉利亚锁垫槽(企)	—	150	4	X86327-SD01	—
8A	X86327	丝吉利亚锁垫槽(企)	—	110	1	X86327-SD02	—
9A	X86323	丝吉利亚锁垫槽(横)	—	235	1	X86323-SD01	—
10A	X86323	丝吉利亚锁垫槽(横)	—	150	1	X86323-SD02	—
11A	L00127	趟门玉角码	—	42	4	L00127-02	—
12A	—	拉手封口盖	—	30	2	J858-SD-AP03	—
13A	—	防盗限位盖	—	66	1	J858-SD-AP04	—
14A	X86346	趟门玉横玻璃扣线	—	987	1	X86346-SD01P	—
15A	X86346	趟门玉横玻璃扣线	—	987	1	X86346-SD02P	—
16A	X86346	趟门玉企玻璃扣线	—	2387	1	X86346-SD03C	—
17A	X86346	趟门玉企玻璃扣线	—	2387	1	X86346-SD04C	—
18A	2.5mm铝板	限位片	—	30	8	J858-SD-AP10	—
19A	L00127	趟门玉角码	—	17	4	L00127-01	—
20A	I711	趟门玉角码	—	17	1	I711-SD09	—
21A	I711	趟门玉角码	—	17	1	I711-SD10	—

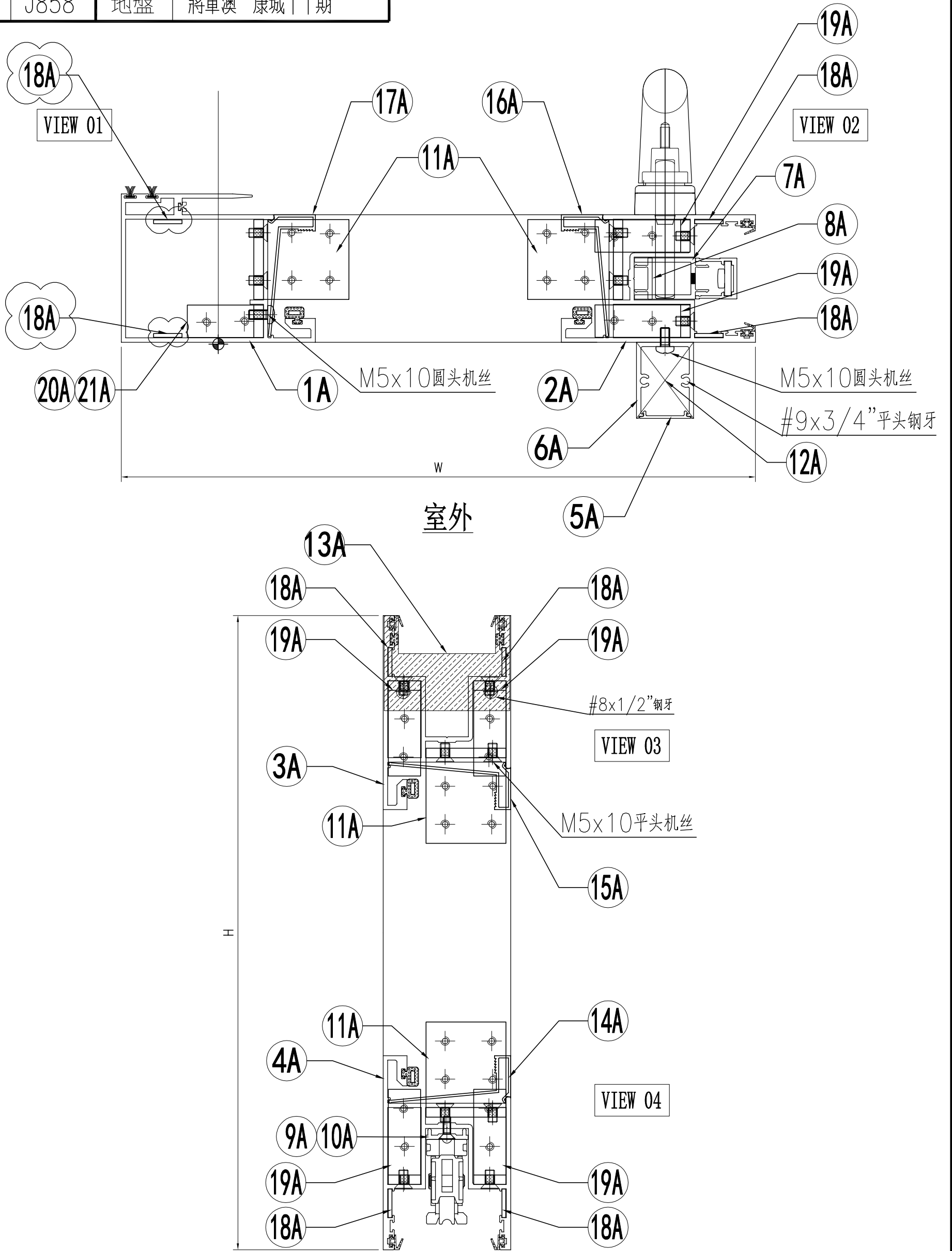
名称	颜色	数量	备注
M5x10平头机丝	A4-70	52	门玉组框
M5x10圆头机丝	A4-70	12	拉手料
#8x1/2"平头钢牙	A4-70	2	防盗限位片
#9x3/4"平头钢牙	A4-70	4	拉手料封口片
胶条J852-SD-G01	—	2.6	—
胶条J852-SD-G02	—	10	—
毛条J852-SD-G07	—	5.2	—
胶条J858-SD-G01	—	7.3	—
胶粒J858-SD-GU-01	—	4	顶部

名稱	趟門拆圖	制圖	Jack	2023-01-12	修改	△A	△B
材料	—	復核			日期	20230302	20230320
顏色	—	批准			圖號	A-SD-04a-DS(2)	


美特鋁質 有限公司
 MIDI Aluminium Fabricator Ltd.

工程號 J858 地盤 將軍澳 康城11期

組裝圖看 A-SD-05a-DS



名稱	趟門拆圖	制圖	Jack	2023-01-09	修改	△A	△B
材料	-	復核			日期	20230302	20230320
顏色	-	批准			圖號	A-SD-05a-DS(1)	

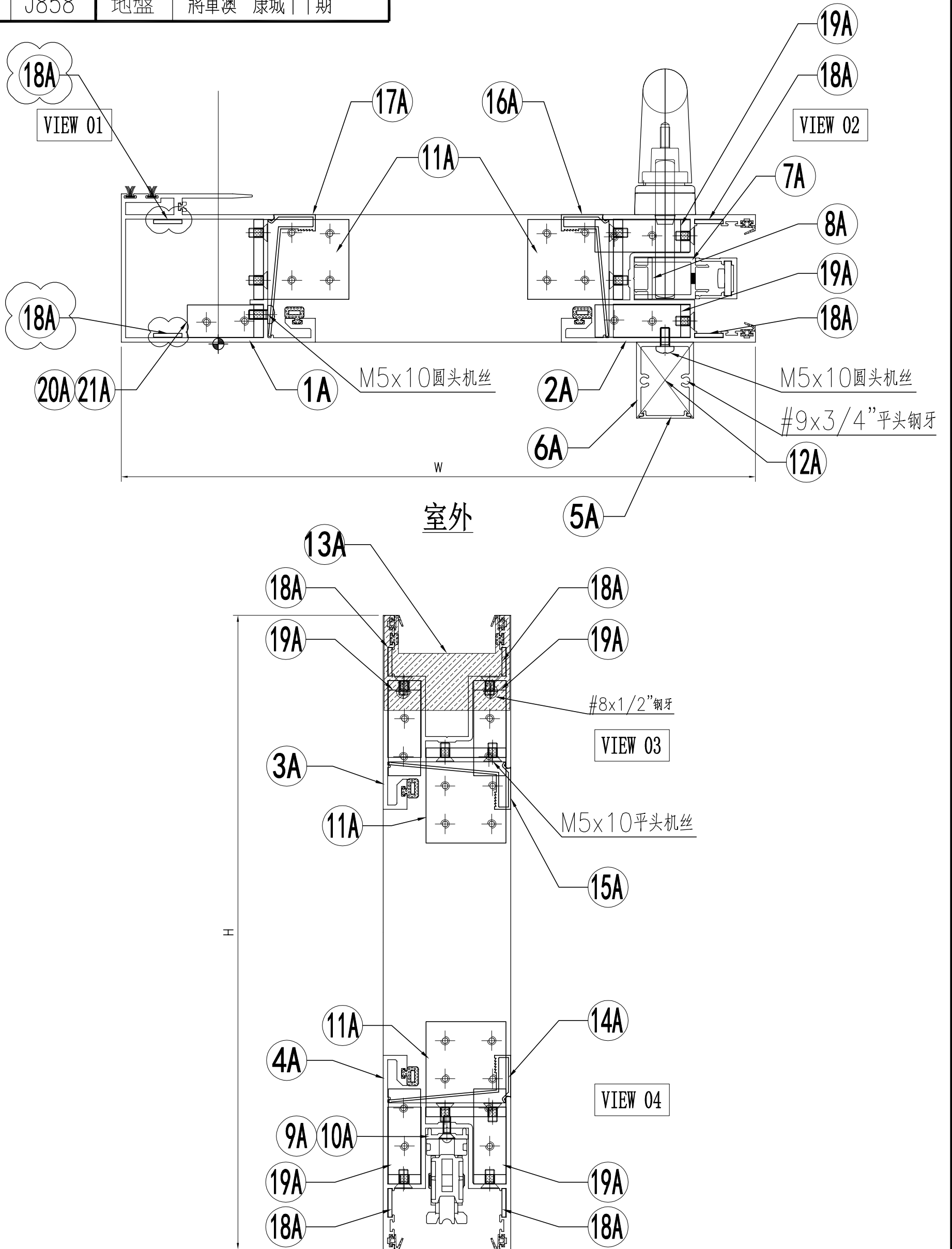
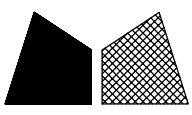
 美特鋁質 有限公司 MIDI Aluminium Fabricator Ltd.	组装图看 A-SD-05a-DS
--	------------------

工程號	J858	地盤	將軍澳 康城1 1期
-----	------	----	------------

序号	模号	名称	加工方式	长度	数量	加工图号	备注
1A	X86343	趟门玉企料	—	2548	1	X86343-SD01RA	—
2A	X86344	趟门玉企料	—	2548	1	X86344-SD01RA	—
3A	X86344	趟门玉顶横	—	1191.5	1	X86344-SD02RD	—
4A	X86344	趟门玉底横	—	1191.5	1	X86344-SD03RD	—
5A	X86324	趟门门扇拉手盖	—	2242	1	X86324-SD01A	—
6A	X86333	趟门门扇拉手	—	2242	1	X86333-SD01	—
7A	X86327	丝吉利亚锁垫槽(企)	—	150	4	X86327-SD01	—
8A	X86327	丝吉利亚锁垫槽(企)	—	110	1	X86327-SD02	—
9A	X86323	丝吉利亚锁垫槽(横)	—	235	1	X86323-SD01	—
10A	X86323	丝吉利亚锁垫槽(横)	—	150	1	X86323-SD02	—
11A	L00127	趟门玉角码	—	42	4	L00127-02	—
12A	—	拉手封口盖	—	30	2	J858-SD-AP03	—
13A	—	防盗限位盖	—	66	1	J858-SD-AP04	—
14A	X86346	趟门玉横玻璃扣线	—	987	1	X86346-SD01P	—
15A	X86346	趟门玉横玻璃扣线	—	987	1	X86346-SD02P	—
16A	X86346	趟门玉企玻璃扣线	—	2387	1	X86346-SD03C	—
17A	X86346	趟门玉企玻璃扣线	—	2387	1	X86346-SD04C	—
18A	2.5mm铝板	限位片	—	30	8	J858-SD-AP10	—
19A	L00127	趟门玉角码	—	17	4	L00127-01	—
20A	I711	趟门玉角码	—	17	1	I711-SD09	—
21A	I711	趟门玉角码	—	17	1	I711-SD10	—

名称	颜色	数量	备注
M5x10平头机丝	A4-70	52	门玉组框
M5x10圆头机丝	A4-70	12	拉手料
#8x1/2"平头钢牙	A4-70	2	防盗限位片
#9x3/4"平头钢牙	A4-70	4	拉手料封口片
胶条J852-SD-G01	—	2.6	—
胶条J852-SD-G02	—	10	—
毛条J852-SD-G07	—	5.2	—
胶条J858-SD-G01	—	7.3	—
胶粒J858-SD-GU-01	—	4	顶部

名稱	趟門拆圖	制圖	Jack	2023-01-09	修改	△A	△B
材料	—	復核			日期	20230302	20230320
顏色	—	批准			圖號	A-SD-05a-DS(2)	



名稱	趟門拆圖	制圖	Jack	2023-01-09	修改	△A	△B
材料	-	復核			日期	20230302	20230320
顏色	-	批准			圖號	A-SD-08a-DS(1)	

 美特鋁質 有限公司 MIDI Aluminium Fabricator Ltd.	组装图看 A-SD-08a-DS	
	工程號 J858 地盤 將軍澳 康城11期	

序号	模号	名称	加工方式	长度	数量	加工图号	备注
1A	X86343	趟门玉企料	—	2548	1	X86343-SD01RA	—
2A	X86344	趟门玉企料	—	2548	1	X86344-SD01RA	—
3A	X86344	趟门玉顶横	—	1209	1	X86344-SD02RF	—
4A	X86344	趟门玉底横	—	1209	1	X86344-SD03RF	—
5A	X86324	趟门门扇拉手盖	—	2242	1	X86324-SD01A	—
6A	X86333	趟门门扇拉手	—	2242	1	X86333-SD01	—
7A	X86327	丝吉利亚锁垫槽(企)	—	150	4	X86327-SD01	—
8A	X86327	丝吉利亚锁垫槽(企)	—	110	1	X86327-SD02	—
9A	X86323	丝吉利亚锁垫槽(横)	—	235	1	X86323-SD01	—
10A	X86323	丝吉利亚锁垫槽(横)	—	150	1	X86323-SD02	—
11A	L00127	趟门玉角码	—	42	4	L00127-02	—
12A	—	拉手封口盖	—	30	2	J858-SD-AP03	—
13A	—	防盗限位盖	—	66	1	J858-SD-AP04	—
14A	X86346	趟门玉横玻璃扣线	—	1004.5	1	X86346-SD01R	—
15A	X86346	趟门玉横玻璃扣线	—	1004.5	1	X86346-SD02R	—
16A	X86346	趟门玉企玻璃扣线	—	2387	1	X86346-SD03C	—
17A	X86346	趟门玉企玻璃扣线	—	2387	1	X86346-SD04C	—
18A	2.5mm铝板	限位片	—	30	8	J858-SD-AP10	—
19A	L00127	趟门玉角码	—	17	4	L00127-01	—
20A	I711	趟门玉角码	—	17	1	I711-SD09	—
21A	I711	趟门玉角码	—	17	1	I711-SD10	—

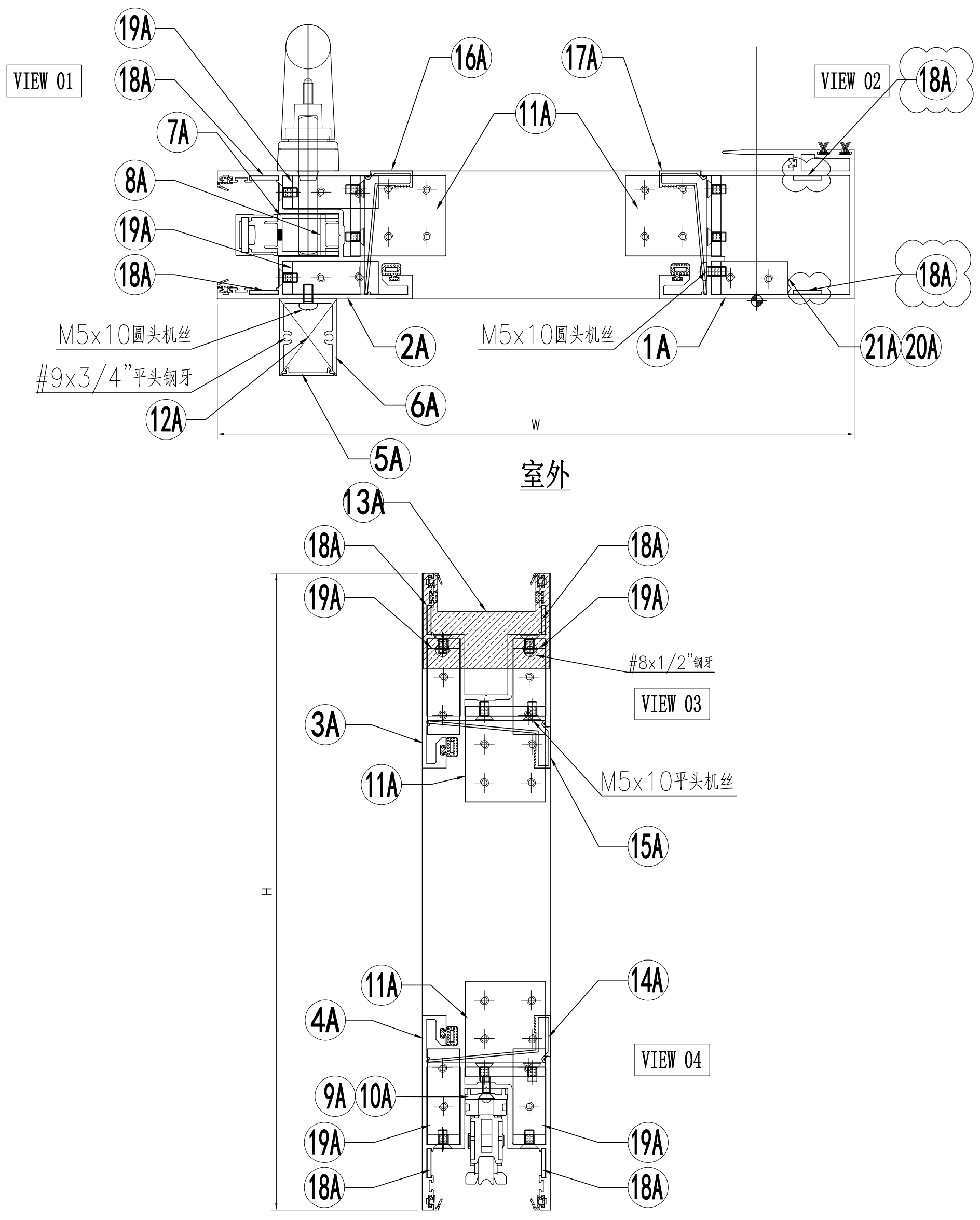
名称	颜色	数量	备注
M5x10平头机丝	A4-70	52	门玉组框
M5x10圆头机丝	A4-70	12	拉手料
#8x1/2"平头钢牙	A4-70	2	防盗限位片
#9x3/4"平头钢牙	A4-70	4	拉手料封口片
胶条J852-SD-G01	—	2.6	—
胶条J852-SD-G02	—	10	—
毛条J852-SD-G07	—	5.2	—
胶条J858-SD-G01	—	7.3	—
胶粒J858-SD-GU-01	—	4	顶部

名稱	趟門拆圖	制圖	Jack	2023-01-12	修改	△A	△B	
材料	—	復核			日期	20230302	20230320	
顏色	—	批准			圖號	A-SD-08a-DS(2)		


美特鋁質 有限公司
 MIDI Aluminium Fabricator Ltd.

工程號	J858	地盤	將軍澳 康城11期
-----	------	----	-----------

組裝圖看 A-SD-09-DS



名稱	趟門拆圖	制圖	Jack	2023-01-09	修改	△A	△B
材料	-	復核			日期	20230302	20230320
顏色	-	批准			圖號	A-SD-09-DS(1)	

 美特鋁質 有限公司 MIDI Aluminium Fabricator Ltd.	组装图看 A-SD-09-DS	
	工程號 J858 地盤 將軍澳 康城11期	

序号	模号	名称	加工方式	长度	数量	加工图号	备注
1A	X86343	趟门玉企料	—	2548	1	X86343-SD01LA	—
2A	X86344	趟门玉企料	—	2548	1	X86344-SD01LA	—
3A	X86344	趟门玉顶横	—	1184	1	X86344-SD02LC	—
4A	X86344	趟门玉底横	—	1184	1	X86344-SD03LC	—
5A	X86324	趟门门扇拉手盖	—	2242	1	X86324-SD01A	—
6A	X86333	趟门门扇拉手	—	2242	1	X86333-SD01	—
7A	X86327	丝吉利亚锁垫槽(企)	—	150	4	X86327-SD01	—
8A	X86327	丝吉利亚锁垫槽(企)	—	110	1	X86327-SD02	—
9A	X86323	丝吉利亚锁垫槽(横)	—	235	1	X86323-SD01	—
10A	X86323	丝吉利亚锁垫槽(横)	—	150	1	X86323-SD02	—
11A	L00127	趟门玉角码	—	42	4	L00127-02	—
12A	—	拉手封口盖	—	30	2	J858-SD-AP03	—
13A	—	防盗限位盖	—	66	1	J858-SD-AP04	—
14A	X86346	趟门玉横玻璃扣线	—	979.5	1	X86346-SD01N	—
15A	X86346	趟门玉横玻璃扣线	—	979.5	1	X86346-SD02N	—
16A	X86346	趟门玉企玻璃扣线	—	2387	1	X86346-SD03C	—
17A	X86346	趟门玉企玻璃扣线	—	2387	1	X86346-SD04C	—
18A	2.5mm铝板	限位片	—	30	8	J858-SD-AP10	—
19A	L00127	趟门玉角码	—	17	4	L00127-01	—
20A	I711	趟门玉角码	—	17	1	I711-SD09	—
21A	I711	趟门玉角码	—	17	1	I711-SD10	—

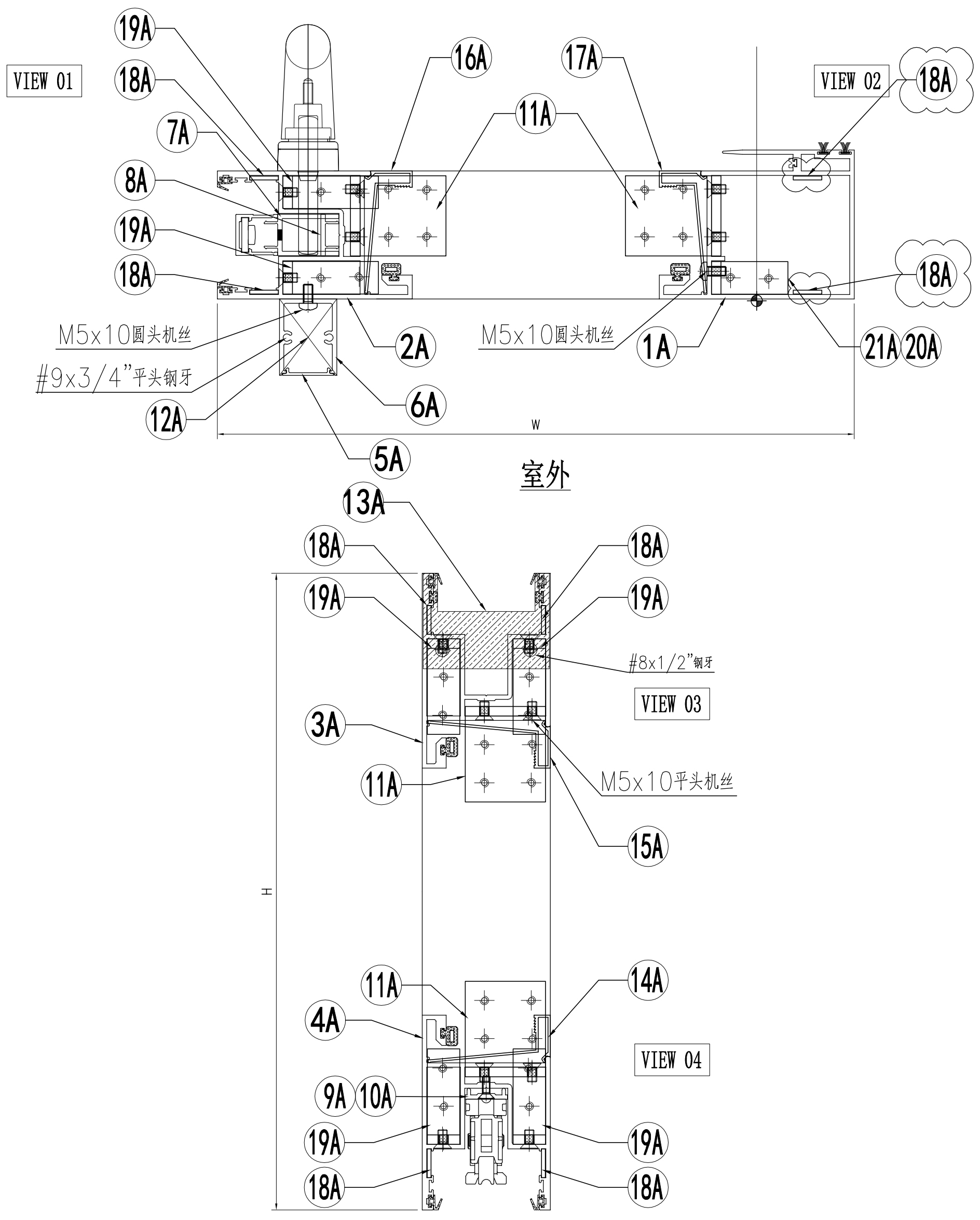
名称	颜色	数量	备注
M5x10平头机丝	A4-70	52	门玉组框
M5x10圆头机丝	A4-70	12	拉手料
#8x1/2"平头钢牙	A4-70	2	防盗限位片
#9x3/4"平头钢牙	A4-70	4	拉手料封口片
胶条J852-SD-G01	—	2.6	—
胶条J852-SD-G02	—	10	—
毛条J852-SD-G07	—	5.2	—
胶条J858-SD-G01	—	7.3	—
胶粒J858-SD-GU-01	—	4	顶部

名稱	趟門拆圖	制圖	Jack	2023-01-12	修改	△A	△B	
材料	—	復核			日期	20230302	20230320	
顏色	—	批准			圖號	A-SD-09-DS(2)		


美特鋁質 有限公司
 MIDI Aluminium Fabricator Ltd.

工程號	J858	地盤	將軍澳 康城11期
-----	------	----	-----------

組裝圖看 A-SD-10-DS



名稱	趟門拆圖	制圖	Jack	2023-01-09	修改	△A	△B
材料	-	復核			日期	20230302	20230320
顏色	-	批准			圖號	A-SD-10-DS(1)	

 美特鋁質 有限公司 MIDI Aluminium Fabricator Ltd.	组装图看 A-SD-10-DS
	工程號 J858 地盤 將軍澳 康城11期

序号	模号	名称	加工方式	长度	数量	加工图号	备注
1A	X86343	趟门玉企料	—	2548	1	X86343-SD01LA	—
2A	X86344	趟门玉企料	—	2548	1	X86344-SD01LA	—
3A	X86344	趟门玉顶横	—	1151.5	1	X86344-SD02LA	—
4A	X86344	趟门玉底横	—	1151.5	1	X86344-SD03LA	—
5A	X86324	趟门门扇拉手盖	—	2242	1	X86324-SD01A	—
6A	X86333	趟门门扇拉手	—	2242	1	X86333-SD01	—
7A	X86327	丝吉利亚锁垫槽(企)	—	150	4	X86327-SD01	—
8A	X86327	丝吉利亚锁垫槽(企)	—	110	1	X86327-SD02	—
9A	X86323	丝吉利亚锁垫槽(横)	—	235	1	X86323-SD01	—
10A	X86323	丝吉利亚锁垫槽(横)	—	150	1	X86323-SD02	—
11A	L00127	趟门玉角码	—	42	4	L00127-02	—
12A	—	拉手封口盖	—	30	2	J858-SD-AP03	—
13A	—	防盗限位盖	—	66	1	J858-SD-AP04	—
14A	X86346	趟门玉横玻璃扣线	—	947	1	X86346-SD01L	—
15A	X86346	趟门玉横玻璃扣线	—	947	1	X86346-SD02L	—
16A	X86346	趟门玉企玻璃扣线	—	2387	1	X86346-SD03C	—
17A	X86346	趟门玉企玻璃扣线	—	2387	1	X86346-SD04C	—
18A	2.5mm铝板	限位片	—	30	8	J858-SD-AP10	—
19A	L00127	趟门玉角码	—	17	4	L00127-01	—
20A	I711	趟门玉角码	—	17	1	I711-SD09	—
21A	I711	趟门玉角码	—	17	1	I711-SD10	—

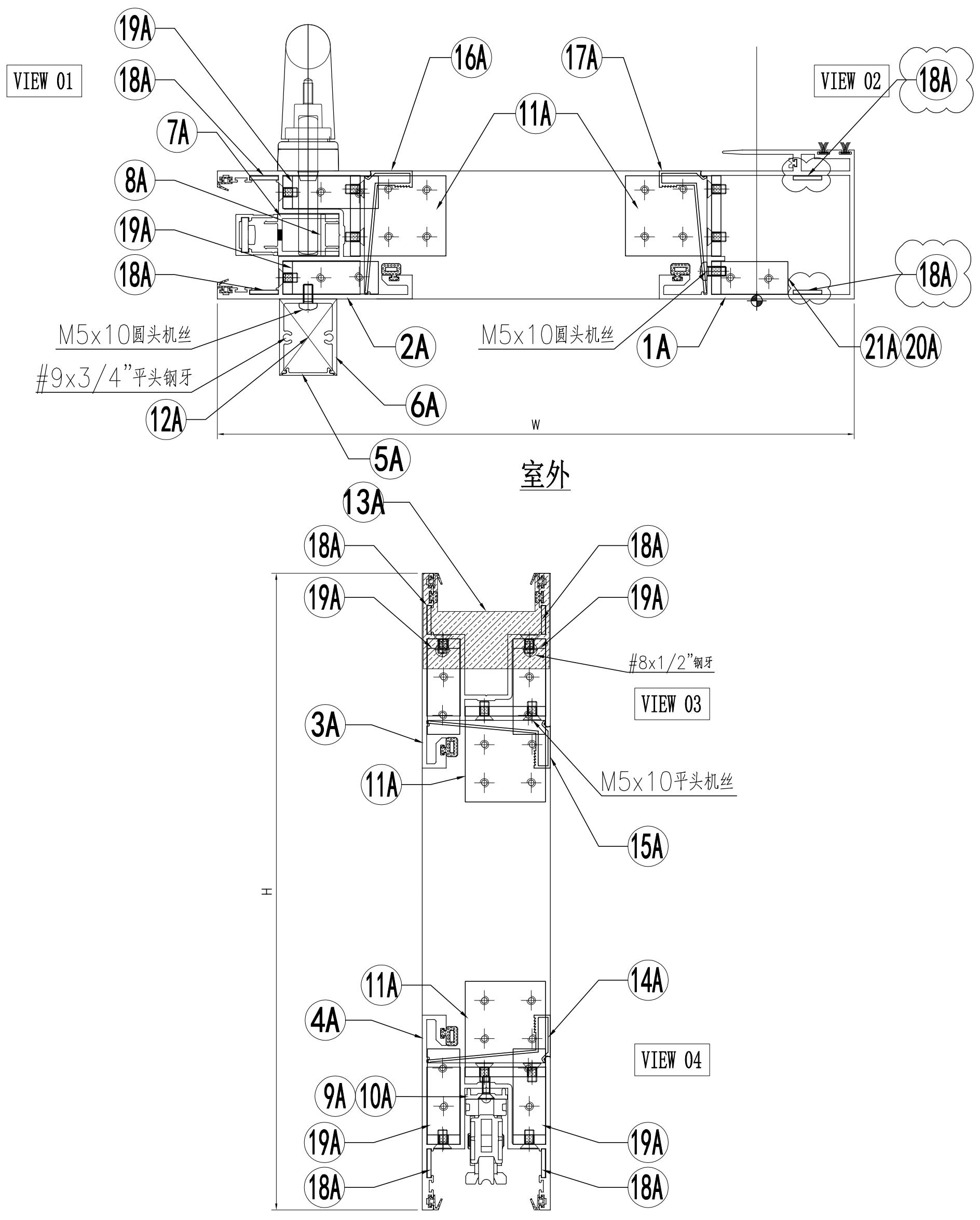
名称	颜色	数量	备注
M5x10平头机丝	A4-70	52	门玉组框
M5x10圆头机丝	A4-70	12	拉手料
#8x1/2"平头钢牙	A4-70	2	防盗限位片
#9x3/4"平头钢牙	A4-70	4	拉手料封口片
胶条J852-SD-G01	—	2.6	—
胶条J852-SD-G02	—	10	—
毛条J852-SD-G07	—	5.2	—
胶条J858-SD-G01	—	7.3	—
胶粒J858-SD-GU-01	—	4	顶部

名稱	趟門拆圖	制圖	Jack	2023-01-12	修改	△A	△B	
材料	—	復核			日期	20230302	20230320	
顏色	—	批准			圖號	A-SD-10-DS(2)		


美特鋁質 有限公司
 MIDI Aluminium Fabricator Ltd.

工程號	J858	地盤	將軍澳 康城11期
-----	------	----	-----------

組裝圖看 A-SD-11-DS



名稱	趟門拆圖	制圖	Jack	2023-01-09	修改	△A	△B
材料	-	復核			日期	20230302	20230320
顏色	-	批准			圖號	A-SD-11-DS(1)	

 美特鋁質 有限公司 MIDI Aluminium Fabricator Ltd.	组装图看 A-SD-11-DS
	工程號 J858 地盤 將軍澳 康城11期

序号	模号	名称	加工方式	长度	数量	加工图号	备注
1A	X86343	趟门玉企料	—	2548	1	X86343-SD01LA	—
2A	X86344	趟门玉企料	—	2548	1	X86344-SD01LA	—
3A	X86344	趟门玉顶横	—	1194	1	X86344-SD02LE	—
4A	X86344	趟门玉底横	—	1194	1	X86344-SD03LE	—
5A	X86324	趟门门扇拉手盖	—	2242	1	X86324-SD01A	—
6A	X86333	趟门门扇拉手	—	2242	1	X86333-SD01	—
7A	X86327	丝吉利亚锁垫槽(企)	—	150	4	X86327-SD01	—
8A	X86327	丝吉利亚锁垫槽(企)	—	110	1	X86327-SD02	—
9A	X86323	丝吉利亚锁垫槽(横)	—	235	1	X86323-SD01	—
10A	X86323	丝吉利亚锁垫槽(横)	—	150	1	X86323-SD02	—
11A	L00127	趟门玉角码	—	42	4	L00127-02	—
12A	—	拉手封口盖	—	30	2	J858-SD-AP03	—
13A	—	防盗限位盖	—	66	1	J858-SD-AP04	—
14A	X86346	趟门玉横玻璃扣线	—	989.5	1	X86346-SD01Q	—
15A	X86346	趟门玉横玻璃扣线	—	989.5	1	X86346-SD02Q	—
16A	X86346	趟门玉企玻璃扣线	—	2387	1	X86346-SD03C	—
17A	X86346	趟门玉企玻璃扣线	—	2387	1	X86346-SD04C	—
18A	2.5mm铝板	限位片	—	30	8	J858-SD-AP10	—
19A	L00127	趟门玉角码	—	17	4	L00127-01	—
20A	I711	趟门玉角码	—	17	1	I711-SD09	—
21A	I711	趟门玉角码	—	17	1	I711-SD10	—

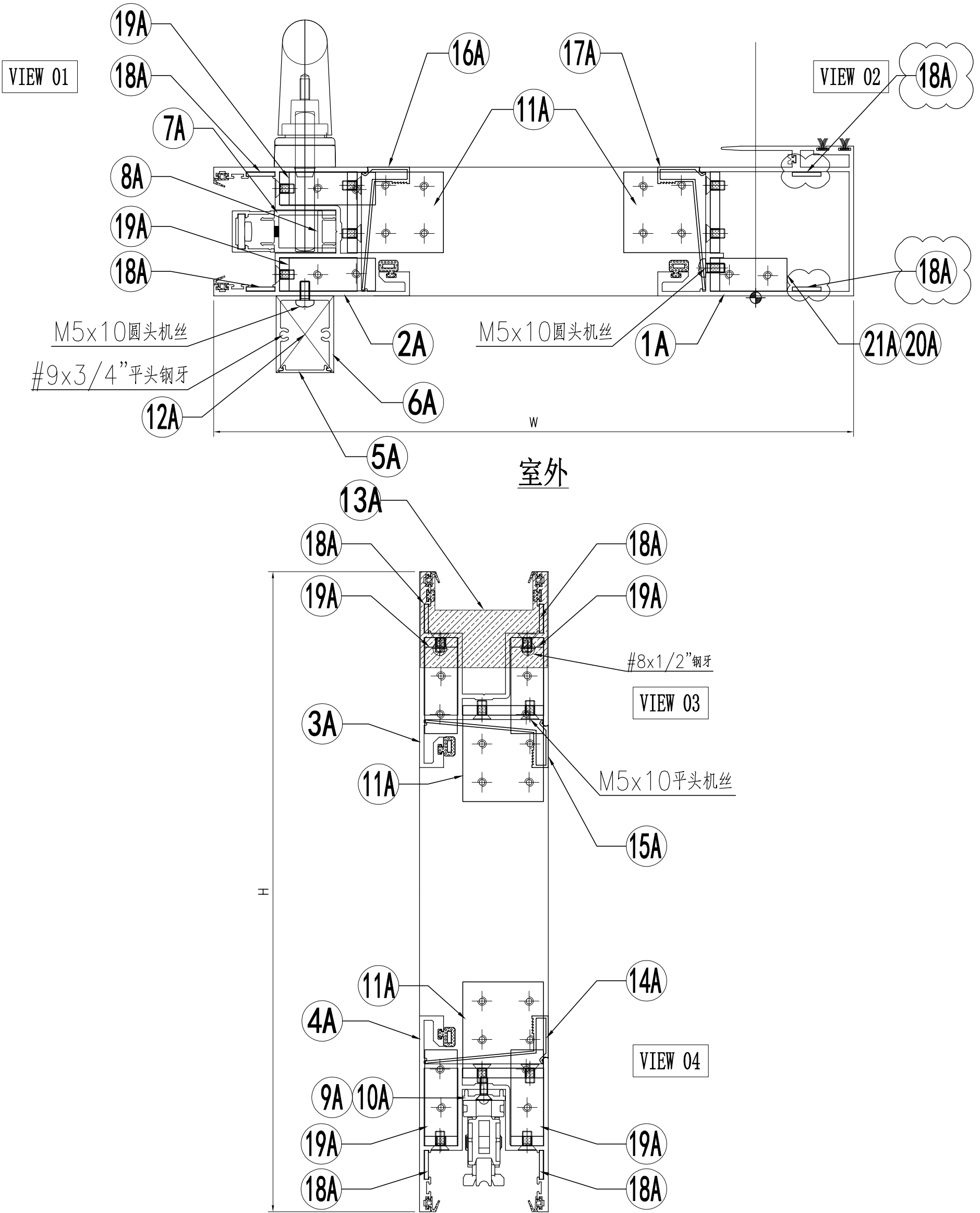
名称	颜色	数量	备注
M5x10平头机丝	A4-70	52	门玉组框
M5x10圆头机丝	A4-70	12	拉手料
#8x1/2"平头钢牙	A4-70	2	防盗限位片
#9x3/4"平头钢牙	A4-70	4	拉手料封口片
胶条J852-SD-G01	—	2.6	—
胶条J852-SD-G02	—	10	—
毛条J852-SD-G07	—	5.2	—
胶条J858-SD-G01	—	7.3	—
胶粒J858-SD-GU-01	—	4	顶部

名稱	趟門拆圖	制圖	Jack	2023-01-12	修改	△A	△B	
材料	—	復核			日期	20230302	20230320	
顏色	—	批准			圖號	A-SD-11-DS(2)		


美特鋁質 有限公司
 MIDI Aluminium Fabricator Ltd.

工程號	J858	地盤	將軍澳 康城11期
-----	------	----	-----------

組裝圖看 A-SD-12-DS



名稱	趟門拆圖	制圖	Jack	2023-01-09	修改	△A	△B
材料	-	復核			日期	20230302	20230320
顏色	-	批准			圖號	A-SD-12-DS(1)	

 美特鋁質 有限公司 MIDI Aluminium Fabricator Ltd.	组装图看 A-SD-12-DS
--	--------------------

工程號	J858	地盤	將軍澳 康城11期
-----	------	----	-----------

序号	模号	名称	加工方式	长度	数量	加工图号	备注
1A	X86343	趟门玉企料	—	2548	1	X86343-SD01LA	—
2A	X86344	趟门玉企料	—	2548	1	X86344-SD01LA	—
3A	X86344	趟门玉顶横	—	1191.5	1	X86344-SD02LD	—
4A	X86344	趟门玉底横	—	1191.5	1	X86344-SD03LD	—
5A	X86324	趟门门扇拉手盖	—	2242	1	X86324-SD01A	—
6A	X86333	趟门门扇拉手	—	2242	1	X86333-SD01	—
7A	X86327	丝吉利亚锁垫槽(企)	—	150	4	X86327-SD01	—
8A	X86327	丝吉利亚锁垫槽(企)	—	110	1	X86327-SD02	—
9A	X86323	丝吉利亚锁垫槽(横)	—	235	1	X86323-SD01	—
10A	X86323	丝吉利亚锁垫槽(横)	—	150	1	X86323-SD02	—
11A	L00127	趟门玉角码	—	42	4	L00127-02	—
12A	—	拉手封口盖	—	30	2	J858-SD-AP03	—
13A	—	防盗限位盖	—	66	1	J858-SD-AP04	—
14A	X86346	趟门玉横玻璃扣线	—	987	1	X86346-SD01P	—
15A	X86346	趟门玉横玻璃扣线	—	987	1	X86346-SD02P	—
16A	X86346	趟门玉企玻璃扣线	—	2387	1	X86346-SD03C	—
17A	X86346	趟门玉企玻璃扣线	—	2387	1	X86346-SD04C	—
18A	2.5mm铝板	限位片	—	30	8	J858-SD-AP10	—
19A	L00127	趟门玉角码	—	17	4	L00127-01	—
20A	I711	趟门玉角码	—	17	1	I711-SD09	—
21A	I711	趟门玉角码	—	17	1	I711-SD10	—

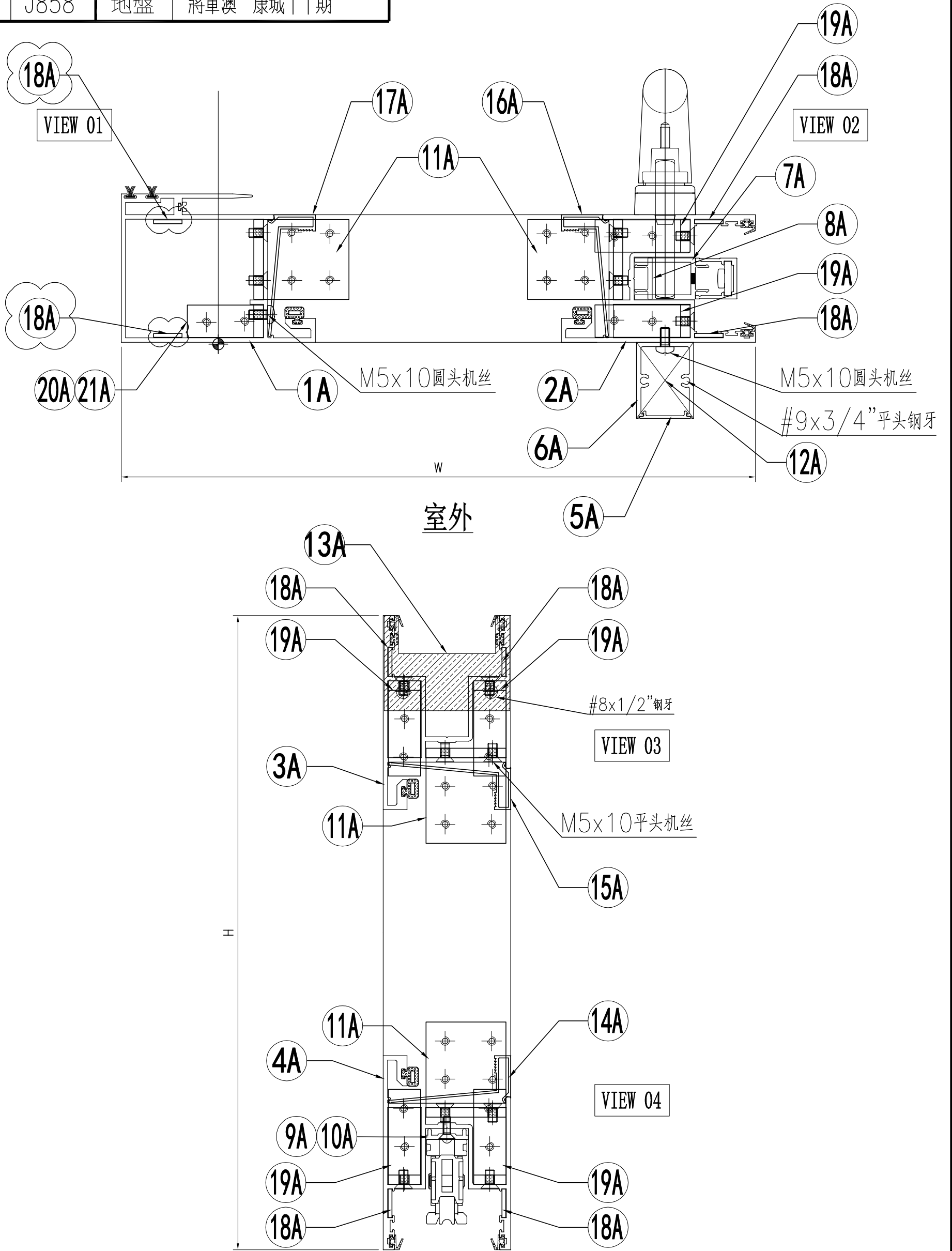
名称	颜色	数量	备注
M5x10平头机丝	A4-70	52	门玉组框
M5x10圆头机丝	A4-70	12	拉手料
#8x1/2"平头钢牙	A4-70	2	防盗限位片
#9x3/4"平头钢牙	A4-70	4	拉手料封口片
胶条J852-SD-G01	—	2.6	—
胶条J852-SD-G02	—	10	—
毛条J852-SD-G07	—	5.2	—
胶条J858-SD-G01	—	7.3	—
胶粒J858-SD-GU-01	—	4	顶部

名稱	趟門拆圖	制圖	Jack	2023-01-12	修改	△A	△B
材料	—	復核			日期	20230302	20230320
顏色	—	批准			圖號	A-SD-12-DS(2)	


美特鋁質 有限公司
 MIDI Aluminium Fabricator Ltd.

工程號 J858 地盤 將軍澳 康城11期

組裝圖看 A-SD-13-DS



名稱	趟門拆圖	制圖	Jack	2023-01-09	修改	△A	△B
材料	-	復核			日期	20230302	20230320
顏色	-	批准			圖號	A-SD-13-DS(1)	

 美特鋁質 有限公司 MIDI Aluminium Fabricator Ltd.	组装图看 A-SD-13-DS
--	-----------------

工程號	J858	地盤	將軍澳 康城1 1期
-----	------	----	------------

序号	模号	名称	加工方式	长度	数量	加工图号	备注
1A	X86343	趟门玉企料	—	2548	1	X86343-SD01RA	—
2A	X86344	趟门玉企料	—	2548	1	X86344-SD01RA	—
3A	X86344	趟门玉顶横	—	1191.5	1	X86344-SD02RD	—
4A	X86344	趟门玉底横	—	1191.5	1	X86344-SD03RD	—
5A	X86324	趟门门扇拉手盖	—	2242	1	X86324-SD01A	—
6A	X86333	趟门门扇拉手	—	2242	1	X86333-SD01	—
7A	X86327	丝吉利亚锁垫槽(企)	—	150	4	X86327-SD01	—
8A	X86327	丝吉利亚锁垫槽(企)	—	110	1	X86327-SD02	—
9A	X86323	丝吉利亚锁垫槽(横)	—	235	1	X86323-SD01	—
10A	X86323	丝吉利亚锁垫槽(横)	—	150	1	X86323-SD02	—
11A	L00127	趟门玉角码	—	42	4	L00127-02	—
12A	—	拉手封口盖	—	30	2	J858-SD-AP03	—
13A	—	防盗限位盖	—	66	1	J858-SD-AP04	—
14A	X86346	趟门玉横玻璃扣线	—	987	1	X86346-SD01P	—
15A	X86346	趟门玉横玻璃扣线	—	987	1	X86346-SD02P	—
16A	X86346	趟门玉企玻璃扣线	—	2387	1	X86346-SD03C	—
17A	X86346	趟门玉企玻璃扣线	—	2387	1	X86346-SD04C	—
18A	2.5mm铝板	限位片	—	30	8	J858-SD-AP10	—
19A	L00127	趟门玉角码	—	17	4	L00127-01	—
20A	I711	趟门玉角码	—	17	1	I711-SD09	—
21A	I711	趟门玉角码	—	17	1	I711-SD10	—

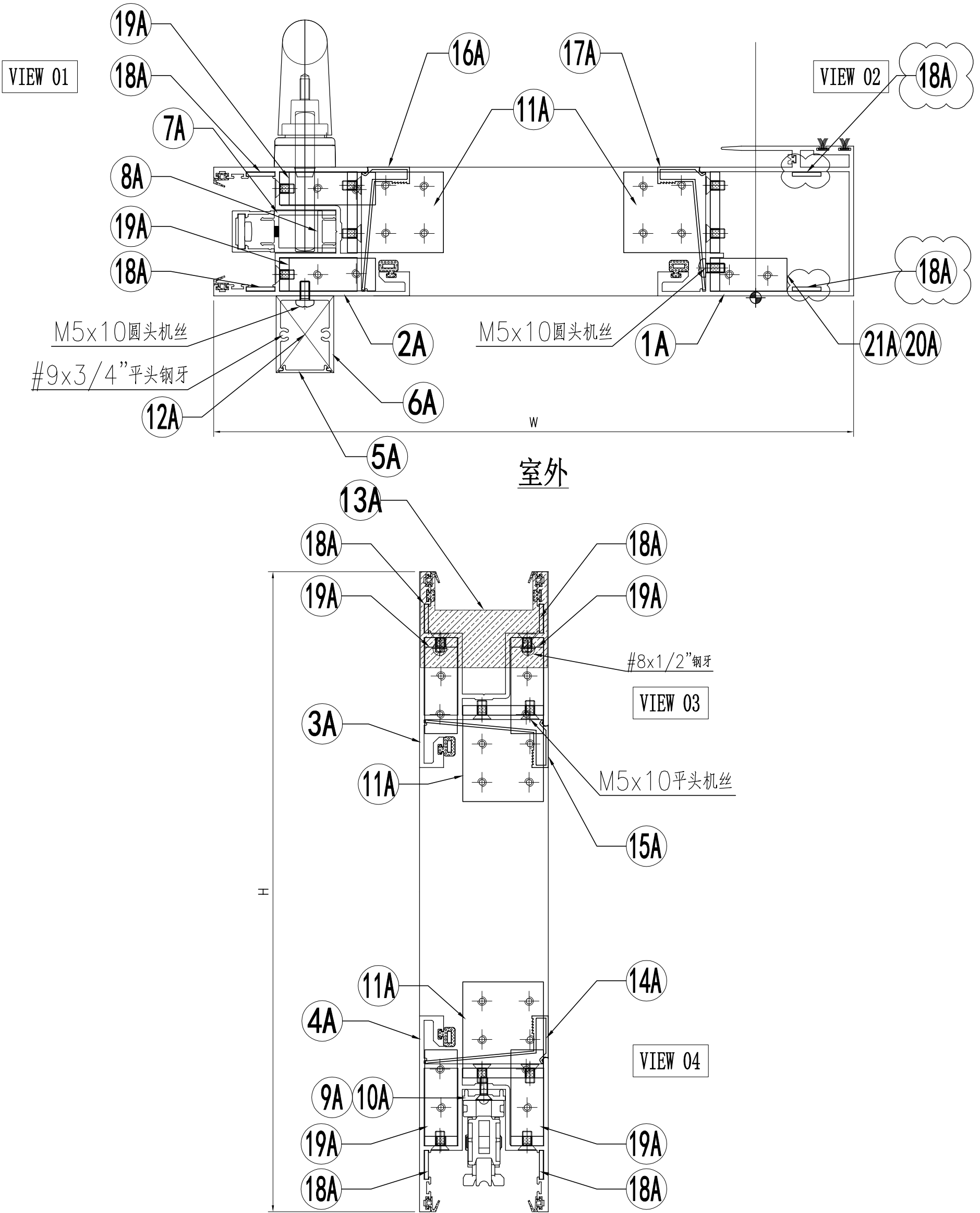
名称	颜色	数量	备注
M5x10平头机丝	A4-70	52	门玉组框
M5x10圆头机丝	A4-70	12	拉手料
#8x1/2"平头钢牙	A4-70	2	防盗限位片
#9x3/4"平头钢牙	A4-70	4	拉手料封口片
胶条J852-SD-G01	—	2.6	—
胶条J852-SD-G02	—	10	—
毛条J852-SD-G07	—	5.2	—
胶条J858-SD-G01	—	7.3	—
胶粒J858-SD-GU-01	—	4	顶部

名稱	趟門拆圖	制圖	Jack	2023-01-09	修改	△A	△B
材料	—	復核			日期	20230302	20230320
顏色	—	批准			圖號	A-SD-13-DS(2)	


美特鋁質 有限公司
 MIDI Aluminium Fabricator Ltd.

工程號 J858 地盤 將軍澳 康城11期

組裝圖看 A-SD-14-DS



名稱	趟門拆圖	制圖	Jack	2023-01-09	修改	△A	△B
材料	-	復核			日期	20230302	20230320
顏色	-	批准			圖號	A-SD-14-DS(1)	

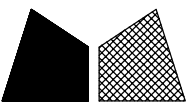
 美特鋁質 有限公司 MIDI Aluminium Fabricator Ltd.	组装图看 A-SD-14-DS
--	-----------------

工程號	J858	地盤	將軍澳 康城11期
-----	------	----	-----------

序号	模号	名称	加工方式	长度	数量	加工图号	备注
1A	X86343	趟门玉企料	—	2548	1	X86343-SD01LA	—
2A	X86344	趟门玉企料	—	2548	1	X86344-SD01LA	—
3A	X86344	趟门玉顶横	—	1179	1	X86344-SD02LB	—
4A	X86344	趟门玉底横	—	1179	1	X86344-SD03LB	—
5A	X86324	趟门门扇拉手盖	—	2242	1	X86324-SD01A	—
6A	X86333	趟门门扇拉手	—	2242	1	X86333-SD01	—
7A	X86327	丝吉利亚锁垫槽(企)	—	150	4	X86327-SD01	—
8A	X86327	丝吉利亚锁垫槽(企)	—	110	1	X86327-SD02	—
9A	X86323	丝吉利亚锁垫槽(横)	—	235	1	X86323-SD01	—
10A	X86323	丝吉利亚锁垫槽(横)	—	150	1	X86323-SD02	—
11A	L00127	趟门玉角码	—	42	4	L00127-02	—
12A	—	拉手封口盖	—	30	2	J858-SD-AP03	—
13A	—	防盗限位盖	—	66	1	J858-SD-AP04	—
14A	X86346	趟门玉横玻璃扣线	—	974.5	1	X86346-SD01M	—
15A	X86346	趟门玉横玻璃扣线	—	974.5	1	X86346-SD02M	—
16A	X86346	趟门玉企玻璃扣线	—	2387	1	X86346-SD03C	—
17A	X86346	趟门玉企玻璃扣线	—	2387	1	X86346-SD04C	—
18A	2.5mm铝板	限位片	—	30	8	J858-SD-AP10	—
19A	L00127	趟门玉角码	—	17	4	L00127-01	—
20A	I711	趟门玉角码	—	17	1	I711-SD09	—
21A	I711	趟门玉角码	—	17	1	I711-SD10	—

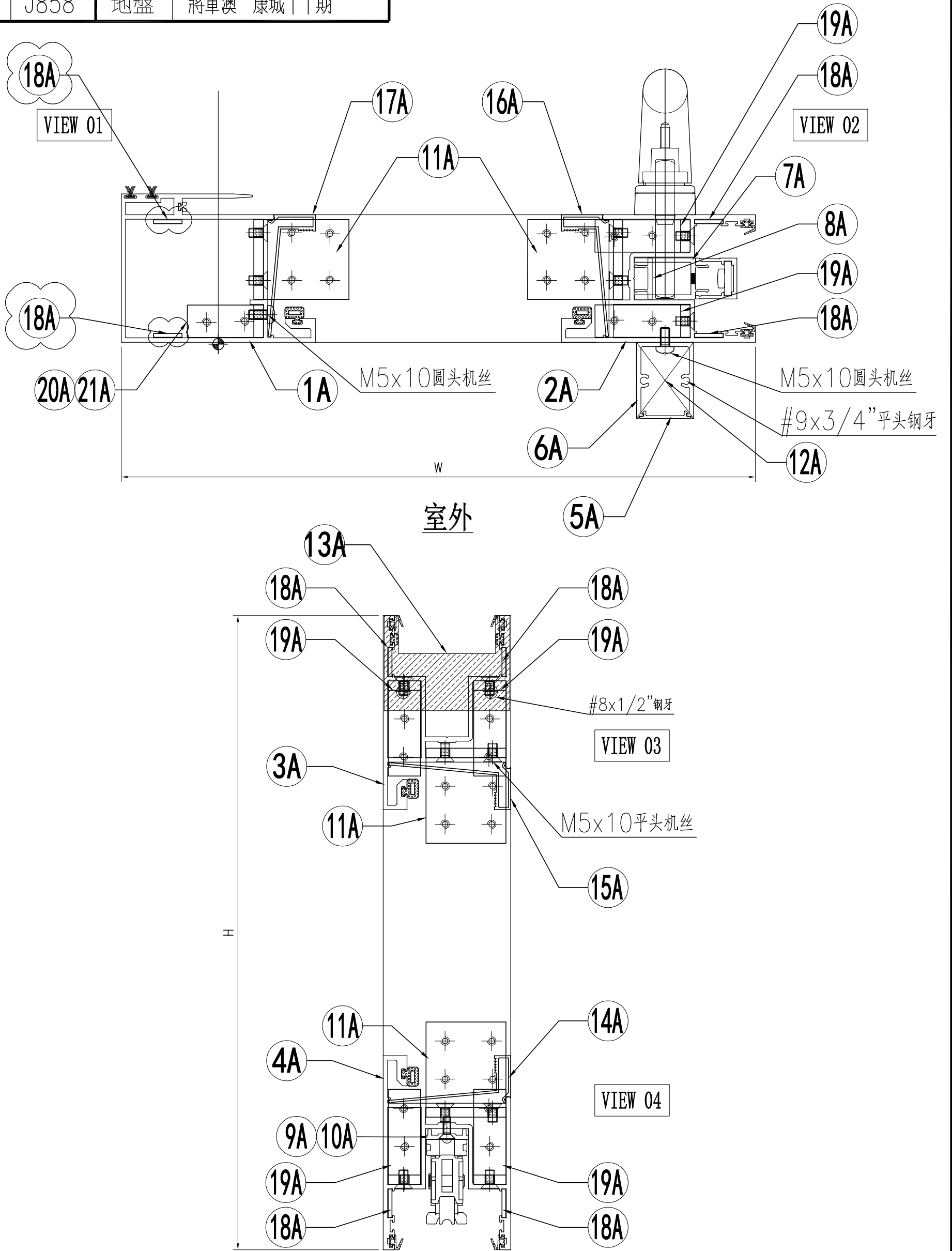
名称	颜色	数量	备注
M5x10平头机丝	A4-70	52	门玉组框
M5x10圆头机丝	A4-70	12	拉手料
#8x1/2"平头钢牙	A4-70	2	防盗限位片
#9x3/4"平头钢牙	A4-70	4	拉手料封口片
胶条J852-SD-G01	—	2.6	—
胶条J852-SD-G02	—	10	—
毛条J852-SD-G07	—	5.2	—
胶条J858-SD-G01	—	7.3	—
胶粒J858-SD-GU-01	—	4	顶部

名稱	趟門拆圖	制圖	Jack	2023-01-12	修改	△A	△B	
材料	—	復核			日期	20230302	20230320	
顏色	—	批准			圖號	A-SD-14-DS(2)		


美特鋁質 有限公司
 MIDI Aluminium Fabricator Ltd.

工程號 J858 地盤 將軍澳 康城11期

组装图看 A-SD-15-DS



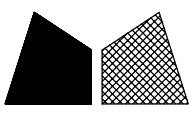
名稱	趟門拆圖	制圖	Jack	2023-01-09	修改	△A	△B	
材料	-	復核			日期	20230302	20230320	
顏色	-	批准			圖號	A-SD-15-DS(1)		

 美特鋁質 有限公司 MIDI Aluminium Fabricator Ltd.	组装图看 A-SD-15-DS
	工程號 J858 地盤 將軍澳 康城11期

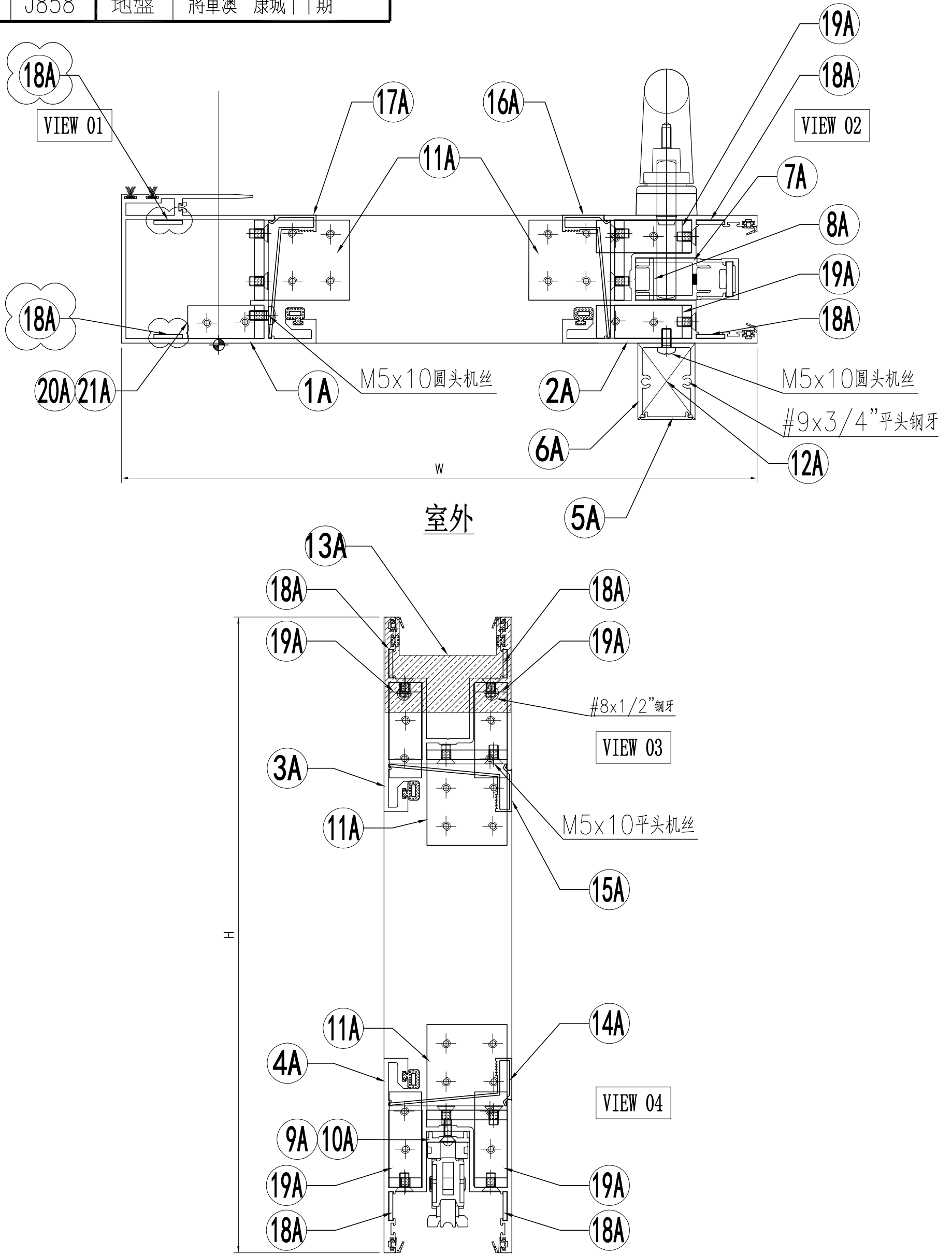
序号	模号	名称	加工方式	长度	数量	加工图号	备注
1A	X86343	趟门玉企料	—	2548	1	X86343-SD01RA	—
2A	X86344	趟门玉企料	—	2548	1	X86344-SD01RA	—
3A	X86344	趟门玉顶横	—	1179	1	X86344-SD02RB	—
4A	X86344	趟门玉底横	—	1179	1	X86344-SD03RB	—
5A	X86324	趟门门扇拉手盖	—	2242	1	X86324-SD01A	—
6A	X86333	趟门门扇拉手	—	2242	1	X86333-SD01	—
7A	X86327	丝吉利亚锁垫槽(企)	—	150	4	X86327-SD01	—
8A	X86327	丝吉利亚锁垫槽(企)	—	110	1	X86327-SD02	—
9A	X86323	丝吉利亚锁垫槽(横)	—	235	1	X86323-SD01	—
10A	X86323	丝吉利亚锁垫槽(横)	—	150	1	X86323-SD02	—
11A	L00127	趟门玉角码	—	42	4	L00127-02	—
12A	—	拉手封口盖	—	30	2	J858-SD-AP03	—
13A	—	防盗限位盖	—	66	1	J858-SD-AP04	—
14A	X86346	趟门玉横玻璃扣线	—	974.5	1	X86346-SD01M	—
15A	X86346	趟门玉横玻璃扣线	—	974.5	1	X86346-SD02M	—
16A	X86346	趟门玉企玻璃扣线	—	2387	1	X86346-SD03C	—
17A	X86346	趟门玉企玻璃扣线	—	2387	1	X86346-SD04C	—
18A	2.5mm铝板	限位片	—	30	8	J858-SD-AP10	—
19A	L00127	趟门玉角码	—	17	4	L00127-01	—
20A	I711	趟门玉角码	—	17	1	I711-SD09	—
21A	I711	趟门玉角码	—	17	1	I711-SD10	—

名称	颜色	数量	备注
M5x10平头机丝	A4-70	52	门玉组框
M5x10圆头机丝	A4-70	12	拉手料
#8x1/2"平头钢牙	A4-70	2	防盗限位片
#9x3/4"平头钢牙	A4-70	4	拉手料封口片
胶条J852-SD-G01	—	2.6	—
胶条J852-SD-G02	—	10	—
毛条J852-SD-G07	—	5.2	—
胶条J858-SD-G01	—	7.3	—
胶粒J858-SD-GU-01	—	4	顶部

名稱	趟門拆圖	制圖	Jack	2023-01-12	修改	△A	△B	
材料	—	復核			日期	20230302	20230320	
顏色	—	批准			圖號	A-SD-15-DS(2)		



工程號 J858 地盤 將軍澳 康城11期



名稱	趟門拆圖	制圖	Jack	2023-01-09	修改	△A	△B	
材料	-	復核			日期	20230302	20230320	
顏色	-	批准			圖號	A-SD-16-DS(1)		

 美特鋁質 有限公司 MIDI Aluminium Fabricator Ltd.	组装图看 A-SD-16-DS	
	工程號 J858 地盤 將軍澳 康城11期	

序号	模号	名称	加工方式	长度	数量	加工图号	备注
1A	X86343	趟门玉企料	—	2548	1	X86343-SD01RA	—
2A	X86344	趟门玉企料	—	2548	1	X86344-SD01RA	—
3A	X86344	趟门玉顶横	—	1209	1	X86344-SD02RF	—
4A	X86344	趟门玉底横	—	1209	1	X86344-SD03RF	—
5A	X86324	趟门门扇拉手盖	—	2242	1	X86324-SD01A	—
6A	X86333	趟门门扇拉手	—	2242	1	X86333-SD01	—
7A	X86327	丝吉利亚锁垫槽(企)	—	150	4	X86327-SD01	—
8A	X86327	丝吉利亚锁垫槽(企)	—	110	1	X86327-SD02	—
9A	X86323	丝吉利亚锁垫槽(横)	—	235	1	X86323-SD01	—
10A	X86323	丝吉利亚锁垫槽(横)	—	150	1	X86323-SD02	—
11A	L00127	趟门玉角码	—	42	4	L00127-02	—
12A	—	拉手封口盖	—	30	2	J858-SD-AP03	—
13A	—	防盗限位盖	—	66	1	J858-SD-AP04	—
14A	X86346	趟门玉横玻璃扣线	—	1004.5	1	X86346-SD01R	—
15A	X86346	趟门玉横玻璃扣线	—	1004.5	1	X86346-SD02R	—
16A	X86346	趟门玉企玻璃扣线	—	2387	1	X86346-SD03C	—
17A	X86346	趟门玉企玻璃扣线	—	2387	1	X86346-SD04C	—
18A	2.5mm铝板	限位片	—	30	8	J858-SD-AP10	—
19A	L00127	趟门玉角码	—	17	4	L00127-01	—
20A	I711	趟门玉角码	—	17	1	I711-SD09	—
21A	I711	趟门玉角码	—	17	1	I711-SD10	—

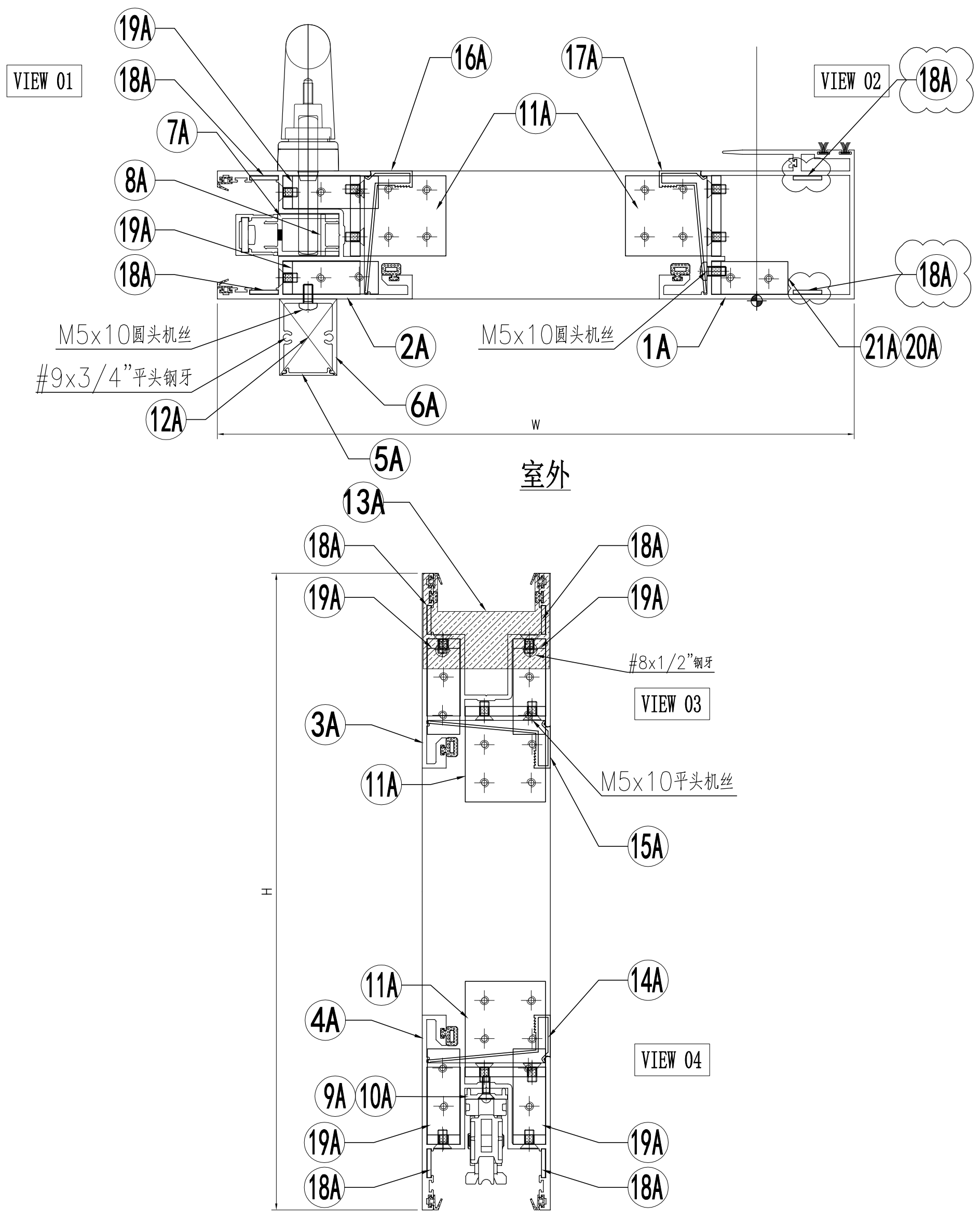
名称	颜色	数量	备注
M5x10平头机丝	A4-70	52	门玉组框
M5x10圆头机丝	A4-70	12	拉手料
#8x1/2"平头钢牙	A4-70	2	防盗限位片
#9x3/4"平头钢牙	A4-70	4	拉手料封口片
胶条J852-SD-G01	—	2.6	—
胶条J852-SD-G02	—	10	—
毛条J852-SD-G07	—	5.2	—
胶条J858-SD-G01	—	7.3	—
胶粒J858-SD-GU-01	—	4	顶部

名稱	趟門拆圖	制圖	Jack	2023-01-12	修改	△A	△B	
材料	—	復核			日期	20230302	20230320	
顏色	—	批准			圖號	A-SD-16-DS(2)		


美特鋁質 有限公司
 MIDI Aluminium Fabricator Ltd.

工程號	J858	地盤	將軍澳 康城11期
-----	------	----	-----------

組裝圖看 A-SD-17-DS



名稱	趟門拆圖	制圖	Jack	2023-01-09	修改	△A	△B
材料	-	復核			日期	20230302	20230320
顏色	-	批准			圖號	A-SD-17-DS(1)	

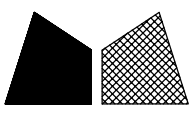
 美特鋁質 有限公司 MIDI Aluminium Fabricator Ltd.	组装图看 A-SD-17-DS
--	-----------------

工程號	J858	地盤	將軍澳 康城11期
-----	------	----	-----------

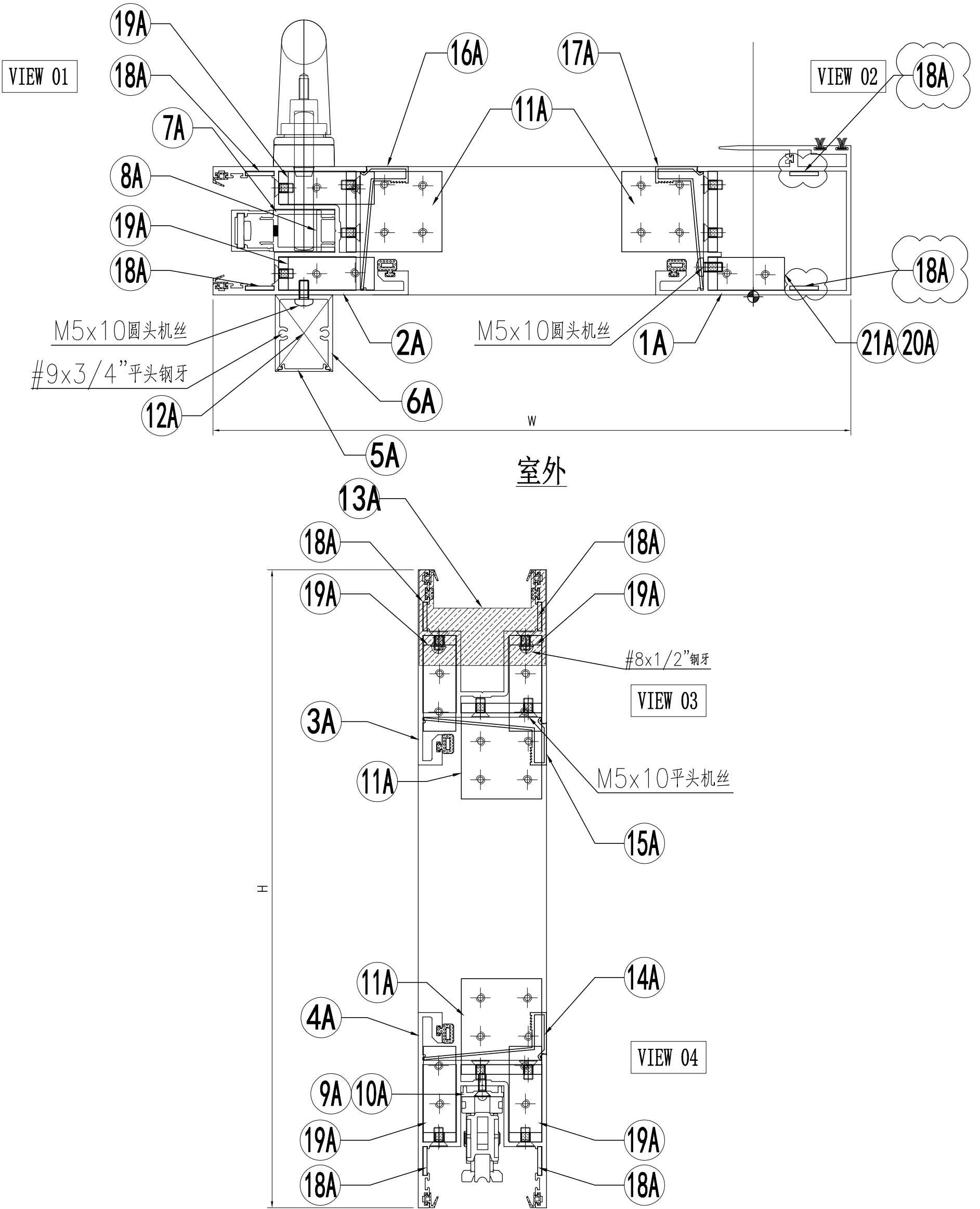
序号	模号	名称	加工方式	长度	数量	加工图号	备注
1A	X86343	趟门玉企料	—	2491	1	X86343-SD01LB	—
2A	X86344	趟门玉企料	—	2491	1	X86344-SD01LB	—
3A	X86344	趟门玉顶横	—	921.5	1	X86344-SD02LG	—
4A	X86344	趟门玉底横	—	921.5	1	X86344-SD03LG	—
5A	X86324	趟门门扇拉手盖	—	2185	1	X86324-SD01B	—
6A	X86333	趟门门扇拉手	—	2185	1	X86333-SD02	—
7A	X86327	丝吉利亚锁垫槽(企)	—	150	4	X86327-SD01	—
8A	X86327	丝吉利亚锁垫槽(企)	—	110	1	X86327-SD02	—
9A	X86323	丝吉利亚锁垫槽(横)	—	235	1	X86323-SD01	—
10A	X86323	丝吉利亚锁垫槽(横)	—	150	1	X86323-SD02	—
11A	L00127	趟门玉角码	—	42	4	L00127-02	—
12A	—	拉手封口盖	—	30	2	J858-SD-AP03	—
13A	—	防盗限位盖	—	66	1	J858-SD-AP04	—
14A	X86346	趟门玉横玻璃扣线	—	717	1	X86346-SD01S	—
15A	X86346	趟门玉横玻璃扣线	—	717	1	X86346-SD02S	—
16A	X86346	趟门玉企玻璃扣线	—	2330	1	X86346-SD03D	—
17A	X86346	趟门玉企玻璃扣线	—	2330	1	X86346-SD04D	—
18A	2.5mm铝板	限位片	—	30	8	J858-SD-AP10	—
19A	L00127	趟门玉角码	—	17	4	L00127-01	—
20A	I711	趟门玉角码	—	17	1	I711-SD09	—
21A	I711	趟门玉角码	—	17	1	I711-SD10	—

名称	颜色	数量	备注
M5x10平头机丝	A4-70	52	门玉组框
M5x10圆头机丝	A4-70	12	拉手料
#8x1/2"平头钢牙	A4-70	2	防盗限位片
#9x3/4"平头钢牙	A4-70	4	拉手料封口片
胶条J852-SD-G01	—	2.5	—
胶条J852-SD-G02	—	8.7	—
毛条J852-SD-G07	—	5.0	—
胶条J858-SD-G01	—	6.9	—
胶粒J858-SD-GU-01	—	4	顶部

名稱	趟門拆圖	制圖	Jack	2023-01-12	修改	△A	△B
材料	—	復核			日期	20230302	20230320
顏色	—	批准			圖號	A-SD-17-DS(2)	



工程號 J858 地盤 將軍澳 康城11期



名稱	趟門拆圖	制圖	Jack	2023-01-09	修改	△A	△B
材料	-	復核			日期	20230302	20230320
顏色	-	批准			圖號	A-SD-12a-DS(1)	

 美特鋁質 有限公司 MIDI Aluminium Fabricator Ltd.	组装图看 A-SD-12a-DS	
	工程號	J858

地盤	將軍澳 康城11期
----	-----------

序号	模号	名称	加工方式	长度	数量	加工图号	备注
1A	X86343	趟门玉企料	—	2548	1	X86343-SD01LA	—
2A	X86344	趟门玉企料	—	2548	1	X86344-SD01LA	—
3A	X86344	趟门玉顶横	—	1191.5	1	X86344-SD02LD	—
4A	X86344	趟门玉底横	—	1191.5	1	X86344-SD03LD	—
5A	X86324	趟门门扇拉手盖	—	2242	1	X86324-SD01A	—
6A	X86333	趟门门扇拉手	—	2242	1	X86333-SD01	—
7A	X86327	丝吉利亚锁垫槽(企)	—	150	4	X86327-SD01	—
8A	X86327	丝吉利亚锁垫槽(企)	—	110	1	X86327-SD02	—
9A	X86323	丝吉利亚锁垫槽(横)	—	235	1	X86323-SD01	—
10A	X86323	丝吉利亚锁垫槽(横)	—	150	1	X86323-SD02	—
11A	L00127	趟门玉角码	—	42	4	L00127-02	—
12A	—	拉手封口盖	—	30	2	J858-SD-AP03	—
13A	—	防盗限位盖	—	66	1	J858-SD-AP04	—
14A	X86346	趟门玉横玻璃扣线	—	987	1	X86346-SD01P	—
15A	X86346	趟门玉横玻璃扣线	—	987	1	X86346-SD02P	—
16A	X86346	趟门玉企玻璃扣线	—	2387	1	X86346-SD03C	—
17A	X86346	趟门玉企玻璃扣线	—	2387	1	X86346-SD04C	—
18A	2.5mm铝板	限位片	—	30	8	J858-SD-AP10	—
19A	L00127	趟门玉角码	—	17	4	L00127-01	—
20A	I711	趟门玉角码	—	17	1	I711-SD09	—
21A	I711	趟门玉角码	—	17	1	I711-SD10	—

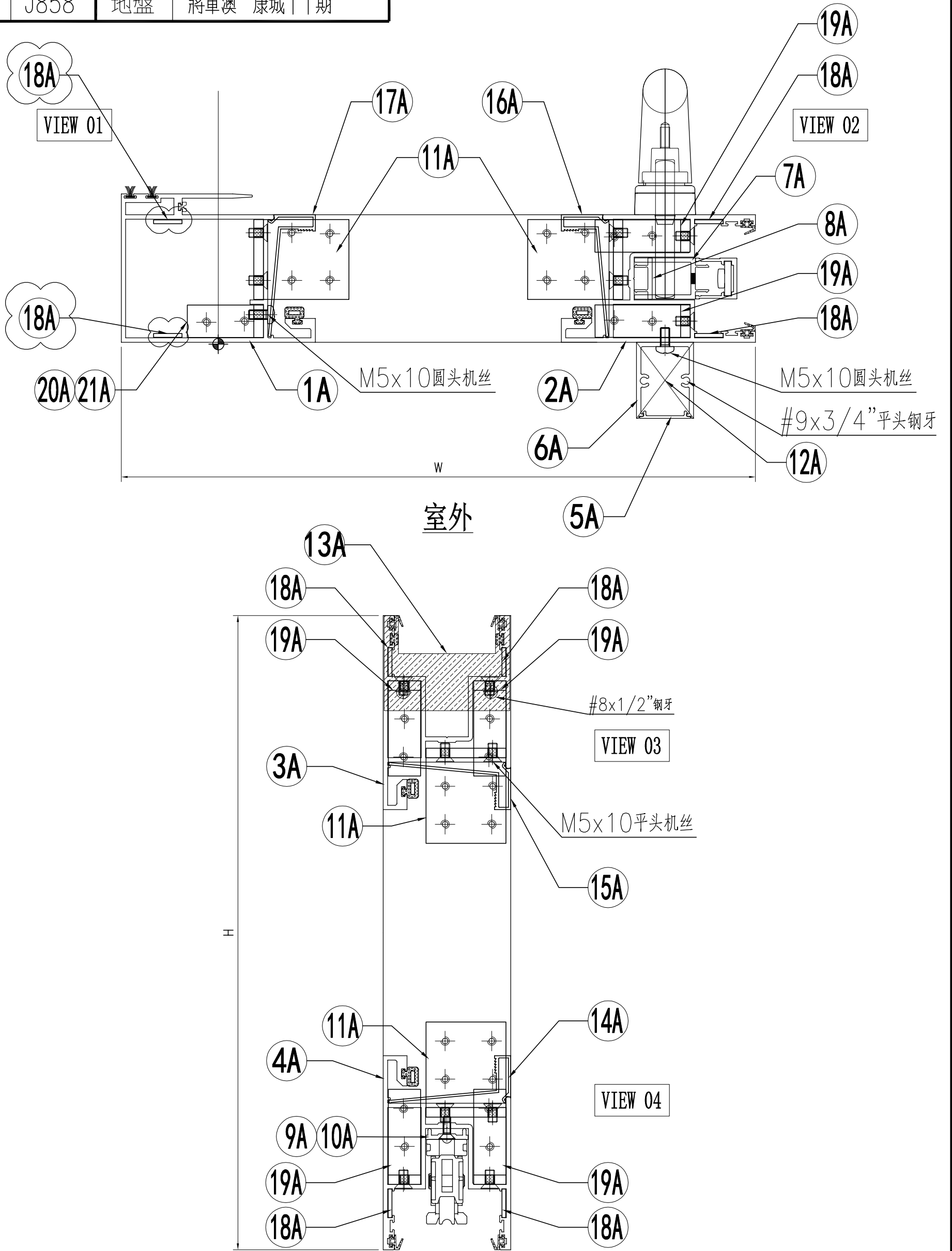
名称	颜色	数量	备注
M5x10平头机丝	A4-70	52	门玉组框
M5x10圆头机丝	A4-70	12	拉手料
#8x1/2"平头钢牙	A4-70	2	防盗限位片
#9x3/4"平头钢牙	A4-70	4	拉手料封口片
胶条J852-SD-G01	—	2.6	—
胶条J852-SD-G02	—	10	—
毛条J852-SD-G07	—	5.2	—
胶条J858-SD-G01	—	7.3	—
胶粒J858-SD-GU-01	—	4	顶部

名稱	趟門拆圖	制圖	Jack	2023-01-12	修改	△A	△B
材料	—	復核			日期	20230302	20230320
顏色	—	批准			圖號	A-SD-12a-DS(2)	


美特鋁質 有限公司
 MIDI Aluminium Fabricator Ltd.

工程號 J858 地盤 將軍澳 康城11期

組裝圖看 A-SD-13a-DS



名稱	趟門拆圖	制圖	Jack	2023-01-09	修改	△A	△B
材料	-	復核			日期	20230302	20230320
顏色	-	批准			圖號	A-SD-13a-DS(1)	

 美特鋁質 有限公司 MIDI Aluminium Fabricator Ltd.	组装图看 A-SD-13a-DS		
	工程號	J858	地盤

序号	模号	名称	加工方式	长度	数量	加工图号	备注
1A	X86343	趟门玉企料	—	2548	1	X86343-SD01RA	—
2A	X86344	趟门玉企料	—	2548	1	X86344-SD01RA	—
3A	X86344	趟门玉顶横	—	1191.5	1	X86344-SD02RD	—
4A	X86344	趟门玉底横	—	1191.5	1	X86344-SD03RD	—
5A	X86324	趟门门扇拉手盖	—	2242	1	X86324-SD01A	—
6A	X86333	趟门门扇拉手	—	2242	1	X86333-SD01	—
7A	X86327	丝吉利亚锁垫槽(企)	—	150	4	X86327-SD01	—
8A	X86327	丝吉利亚锁垫槽(企)	—	110	1	X86327-SD02	—
9A	X86323	丝吉利亚锁垫槽(横)	—	235	1	X86323-SD01	—
10A	X86323	丝吉利亚锁垫槽(横)	—	150	1	X86323-SD02	—
11A	L00127	趟门玉角码	—	42	4	L00127-02	—
12A	—	拉手封口盖	—	30	2	J858-SD-AP03	—
13A	—	防盗限位盖	—	66	1	J858-SD-AP04	—
14A	X86346	趟门玉横玻璃扣线	—	987	1	X86346-SD01P	—
15A	X86346	趟门玉横玻璃扣线	—	987	1	X86346-SD02P	—
16A	X86346	趟门玉企玻璃扣线	—	2387	1	X86346-SD03C	—
17A	X86346	趟门玉企玻璃扣线	—	2387	1	X86346-SD04C	—
18A	2.5mm铝板	限位片	—	30	8	J858-SD-AP10	—
19A	L00127	趟门玉角码	—	17	4	L00127-01	—
20A	I711	趟门玉角码	—	17	1	I711-SD09	—
21A	I711	趟门玉角码	—	17	1	I711-SD10	—

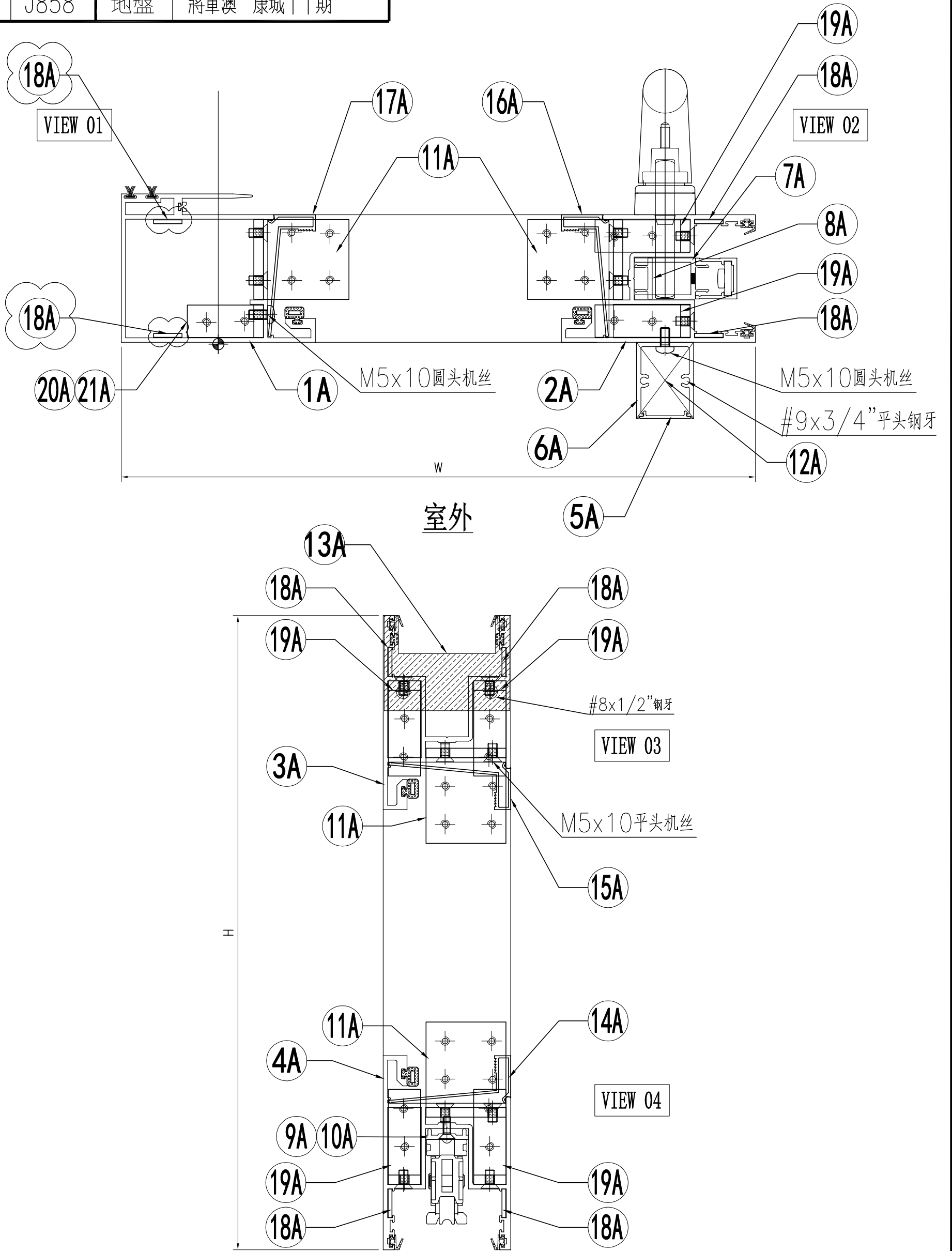
名称	颜色	数量	备注
M5x10平头机丝	A4-70	52	门玉组框
M5x10圆头机丝	A4-70	12	拉手料
#8x1/2"平头钢牙	A4-70	2	防盗限位片
#9x3/4"平头钢牙	A4-70	4	拉手料封口片
胶条J852-SD-G01	—	2.6	—
胶条J852-SD-G02	—	10	—
毛条J852-SD-G07	—	5.2	—
胶条J858-SD-G01	—	7.3	—
胶粒J858-SD-GU-01	—	4	顶部

名稱	趟門拆圖	制圖	Jack	2023-01-09	修改	△A	△B	
材料	—	復核			日期	20230302	20230320	
顏色	—	批准			圖號	A-SD-13a-DS(2)		


美特鋁質 有限公司
 MIDI Aluminium Fabricator Ltd.

工程號 J858 地盤 將軍澳 康城11期

組裝圖看 A-SD-16a-DS



名稱	趟門拆圖	制圖	Jack	2023-01-09	修改	△A	△B
材料	-	復核			日期	20230302	20230320
顏色	-	批准			圖號	A-SD-16a-DS(1)	

 美特鋁質 有限公司 MIDI Aluminium Fabricator Ltd.	组装图看 A-SD-16a-DS		
	工程號	J858	地盤

序号	模号	名称	加工方式	长度	数量	加工图号	备注
1A	X86343	趟门玉企料	—	2548	1	X86343-SD01RA	—
2A	X86344	趟门玉企料	—	2548	1	X86344-SD01RA	—
3A	X86344	趟门玉顶横	—	1209	1	X86344-SD02RF	—
4A	X86344	趟门玉底横	—	1209	1	X86344-SD03RF	—
5A	X86324	趟门门扇拉手盖	—	2242	1	X86324-SD01A	—
6A	X86333	趟门门扇拉手	—	2242	1	X86333-SD01	—
7A	X86327	丝吉利亚锁垫槽(企)	—	150	4	X86327-SD01	—
8A	X86327	丝吉利亚锁垫槽(企)	—	110	1	X86327-SD02	—
9A	X86323	丝吉利亚锁垫槽(横)	—	235	1	X86323-SD01	—
10A	X86323	丝吉利亚锁垫槽(横)	—	150	1	X86323-SD02	—
11A	L00127	趟门玉角码	—	42	4	L00127-02	—
12A	—	拉手封口盖	—	30	2	J858-SD-AP03	—
13A	—	防盗限位盖	—	66	1	J858-SD-AP04	—
14A	X86346	趟门玉横玻璃扣线	—	1004.5	1	X86346-SD01R	—
15A	X86346	趟门玉横玻璃扣线	—	1004.5	1	X86346-SD02R	—
16A	X86346	趟门玉企玻璃扣线	—	2387	1	X86346-SD03C	—
17A	X86346	趟门玉企玻璃扣线	—	2387	1	X86346-SD04C	—
18A	2.5mm铝板	限位片	—	30	8	J858-SD-AP10	—
19A	L00127	趟门玉角码	—	17	4	L00127-01	—
20A	I711	趟门玉角码	—	17	1	I711-SD09	—
21A	I711	趟门玉角码	—	17	1	I711-SD10	—

名称	颜色	数量	备注
M5x10平头机丝	A4-70	52	门玉组框
M5x10圆头机丝	A4-70	12	拉手料
#8x1/2"平头钢牙	A4-70	2	防盗限位片
#9x3/4"平头钢牙	A4-70	4	拉手料封口片
胶条J852-SD-G01	—	2.6	—
胶条J852-SD-G02	—	10	—
毛条J852-SD-G07	—	5.2	—
胶条J858-SD-G01	—	7.3	—
胶粒J858-SD-GU-01	—	4	顶部

名稱	趟門拆圖	制圖	Jack	2023-01-12	修改	△A	△B	
材料	—	復核			日期	20230302	20230320	
顏色	—	批准			圖號	A-SD-16a-DS(2)		