

工程指示 / 要求簡箋(E.I.)

工程指示編號：EI / 5195 / 23

修改版次： T

工程編號： J - 858

工程名稱：將軍澳日出康城 11

工程項目：趙門 大貨鋁料

收件人：生統 / 王良 / 拆圖

發件人： Ant Yeung

日期：15/03/2023

- T 版: 1. 由於廠方橫料鋁接碼(編號:H42208-01)漏攻牙，因此廠注意此鋁碼需要攻牙，另外已出貨的鋁接碼全部沒有攻牙，因此要補送落地盤。
2. 另外，由於橫料鋁連接碼 (LP061-01) 容易遺失，因此判頭要求此碼仔單獨包箱出貨，(每箱 260 隻)
3. 由於 T1 12,15,16/F 趙門玉急要，如此門頂限位片 (SD-AP04)來不及，可不用安裝出貨
4. 須安裝 FK.D 防撞膠塊於門玉上。

- S 版:1. 因天花鋁板安裝後，趙門頂滴水線不能修螺絲。趙門頂修滴水線需跟框出貨。樣板層抽出滴水線開料單供生統使用，大貨滴水線全跟內框
2. 因應 2023.03.08 信和業主要求，T2, T3, (12,15,16/F) 也是樣板層。補回 T2, T3, (12,15,16/F) 的開土機位置趙門框 開料單
- 補回 T2, T3, (12,15,16/F) 的全部門玉
3. 因應判頭要求，趙門內框要縮 2mm(上下各 1mm), (左右各 1mm) 涉及修改拆圖

S 版: 20230313 T3-12F,15F,16F 样板层(趙門門玉)(包含沙机位)

S 版: 20230313 T3-9F~20F(趙門內框)(增加 12F~16F 沙机位及 X86329)

S 版: 20230313 T2-12F,15F,16F 样板层(趙門沙机位內框)

S 版: 20230313 T2-12F,15F,16F 样板层(趙門門玉)(包含沙机位)

S 版: 20230313 T2-9F~20F(趙門內框 X86329)

S 版: 20230313 T1-9F,10F,17F~20F(趙門內框 X86329)

請在 2023.03.20 前完成上列要求。

附：頁

 原合約工程包 原合約工程加 / 減賬 新工程報價

分發東莞各部門：

- () 生產技術總監 連附件 (✓) 技術部 連附件 () 生產部 連附件 () 機械設計部 連附件
- () 採購部 連附件 (✓) 生產統籌部 連附件 (✓) 小羅&清 連附件
- (✓) 質檢部 連附件 () 會計部 連附件 () 報關組 連附件 (✓) 其他 水洪,楊榮輝 連附件

分發香港各部門：

- () 行政部 連附件 () 會計部 連附件 () 統籌部 連附件 (✓) 工程部地盤科文 連附件 積哥
- () 採購部 連附件 () QS 部 連附件 () 維修部 連附件 () 其他 _____ 連附件

傳遞編號：

發件人簽署：HK 487 / 23項目經理簽署：

27.5.198

H 42208-01

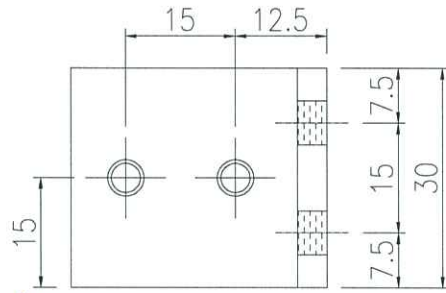


← 漏改点



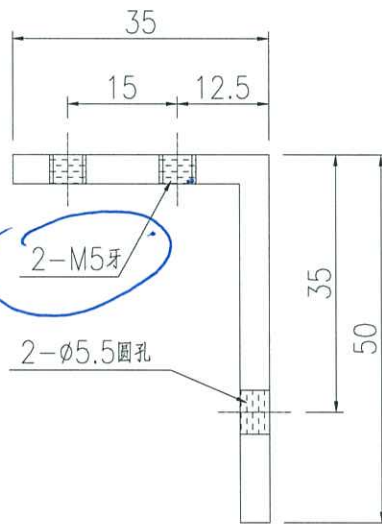


工程號 J858 地盤 將軍澳 康城11期

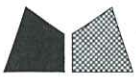


~~請用不銹鋼材料~~

做漏改



名稱	橫料連接碼	制圖	Jack	2023-01-12	修改		
材料	50x35x4mm厚鋁角(H42208)	復核			日期		
顏色	鍍化	批准			圖號	H42208-01	

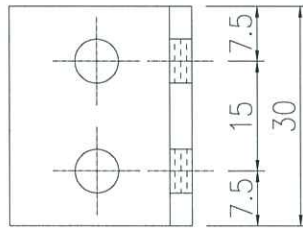


鑄造件

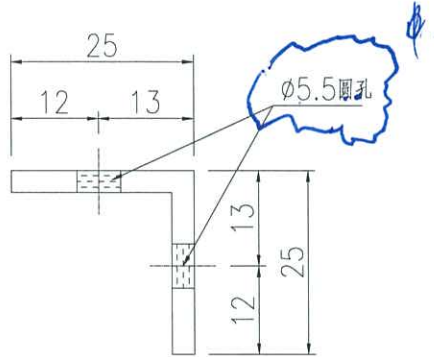
初經型子:

白箱此

基仔: 白箱仔



M.S 批條



每相
260度

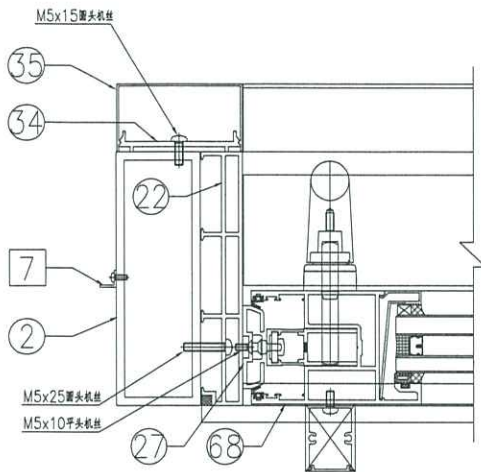
單獨包出隻
相

名稱	橫料連接碼	制圖	Jack	2023-01-12	修改			
材料	25x25x3mm厚鋁角	復核			日期			
顏色	鍍化	批准			圖號	L061-01		

工程號	J858	拆圖	Jack	2023-01-12
地盤	將軍澳 康城11期	復核		
名稱	趟門節點圖	顏色		
批准				

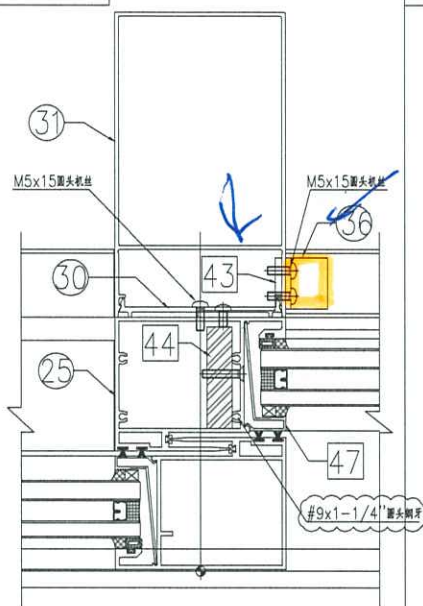
VIEW 05/05R

注意: [X] 方形型材已经在工厂组装在主体型材上



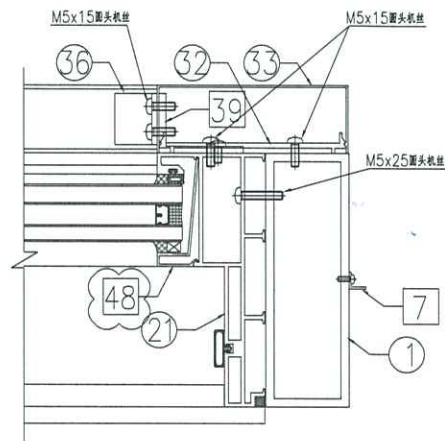
室外

VIEW 06/06R



室外

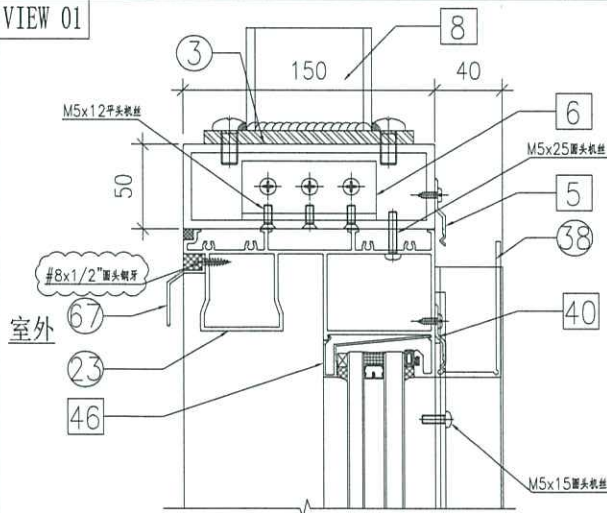
VIEW 07/07R



室外

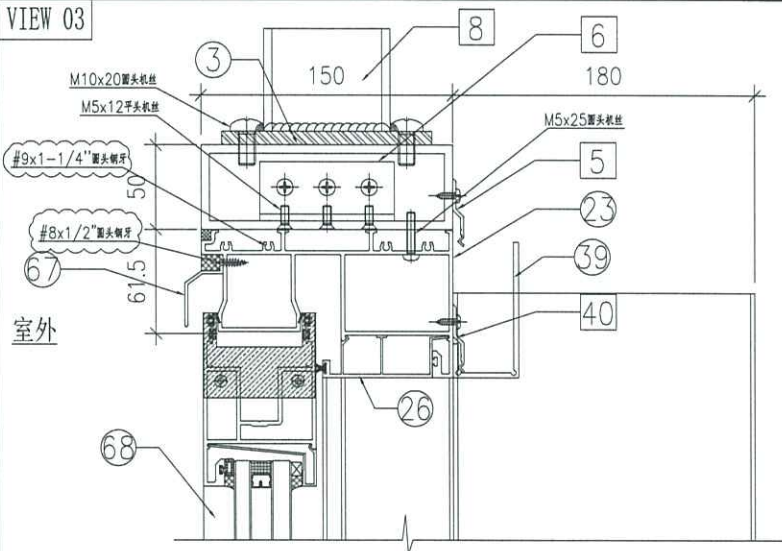
图号	SD-JD01
本图版	C
日期	23/02/22

VIEW 01



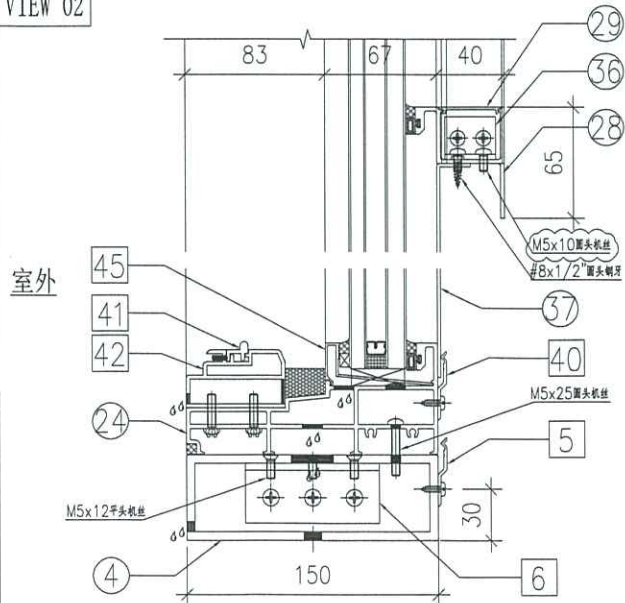
室外

VIEW 03



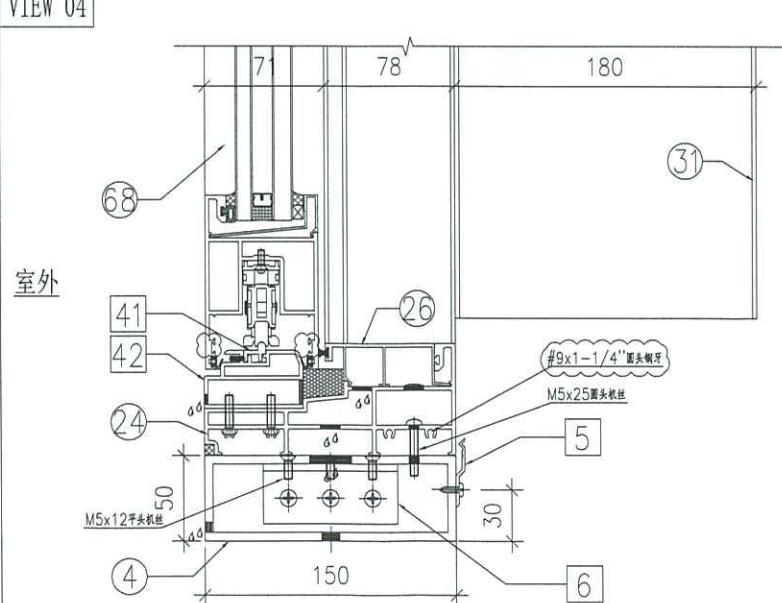
室外

VIEW 02



室外

VIEW 04



室外

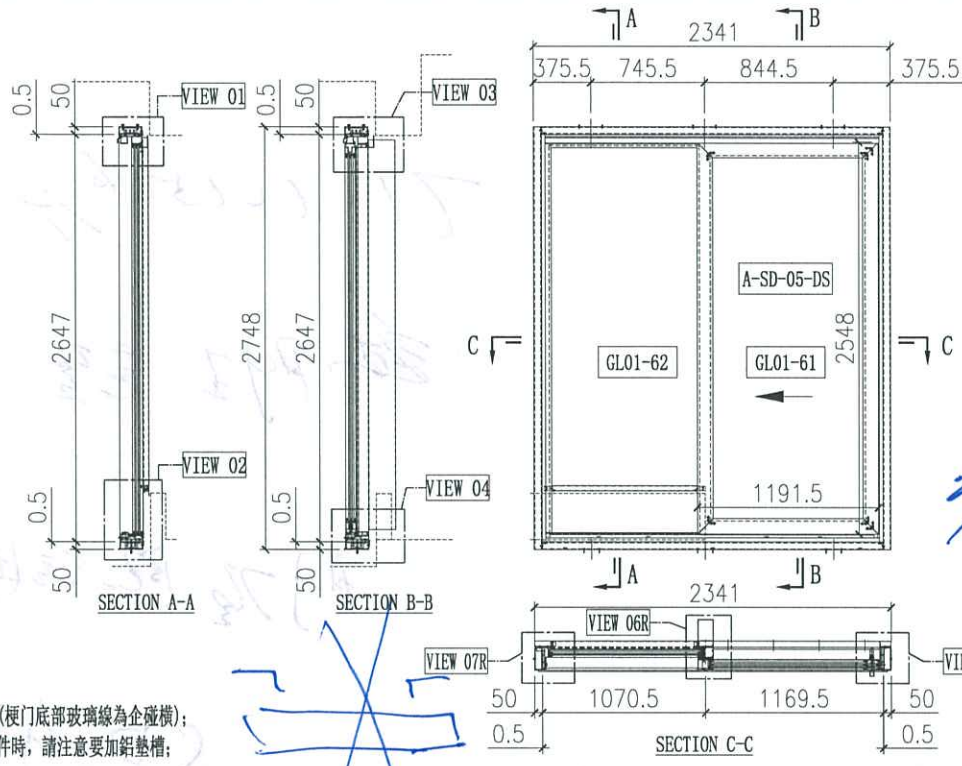
名稱 趟門拆圖

顏色

批准

A-SD-05

版次C按趟門分類重新排序
版次D玻璃線工廠組裝



說明:
1、玻璃線為橫碰企(梗門底部玻璃線為企碰橫);
2、安裝絲吉利亞配件時,請注意要加鉛墊槽;

序号	玻璃编号	玻璃尺寸
1	GL01-61	1017.5x2374
2	GL01-62	985.5x2525

門內框用料表

序号	料号	名称	出荷	长度(mm)	支	加工说明	注明
21	X86334	趟門邊框料	-	2647	1	X86334-SD01L-S	地盘安装
22	X86332	趟門邊框料	直口	2647	1	X86332-SD01R	地盘安装
23	X86332	趟門頂框料	-	2192	1	X86332-SD01R-DS	地盘安装
24	X86330	趟門底框料	-	2192	1	X86330-SD01R-DS	地盘安装
25	X86345	趟門企中框	-	2557.5	1	X86345-SD01R-S	地盘安装
26	X86336	趟門生位扣蓋	-	1093.5	2	X86336-SD01D	地盘安装
27	X86337	趟門企鎖扣料	-	2559	1	X86337-SD01A	地盘安装
28	X86326	SD平台橫料	-	955	1	X86326-SD01D	地盘安装
29	X86335	SD平台橫扣蓋	-	955	1	X86335-SD01D	地盘安装
30	X86340	壓板加工圈	-	2530	1	X86340-SD01L	地盘安装
31	X86320	室內蓋加工圈	直口	2530	1	X86320-SD01L	地盘安装
32	X86341	梗企扣	-	2258	1	X86341-SD01LA	地盘安装
33	X86321	室內企蓋加工圈	直口	2293	1	X86321-SD01LA	地盘安装
34	X86339	壓板加工圈	-	2545	1	X86339-SD01A	地盘安装
35	X86342	室內蓋加工圈	-	2545	1	X86342-SD01A	地盘安装
36	L061	鋁角25x25x3	-	30	2	L061-01	地盘安装
37	-	3mm厚鋁板	-	954.5	1	J858-SD-AP01D	地盘安装
38	-	3mm厚鋁板	-	954.5	1	J858-SD-AP02D	地盘安装
39	-	3mm厚鋁板	-	954.5	1	J858-SD-AP02P	地盘安装
40	X86317	室內收口之字扣碼	直口	50	12	X86317-SD02	工厂组裝
41	X86325	趟門邊框	-	2129	1	X86325-SD01D	工厂组裝
42	X86331	底框料加工圈	-	2129	1	X86331-SD01D	工厂组裝
43	H42208	趟門角碼35x50x4	-	30	2	H42208-01	工厂组裝
44	-	加方铁(企向)	-	2484	1	J858-SD-SD01	工厂组裝
45	X86346	趟門橫玻璃線	-	998.5	1	X86346-SD06RD	工厂组裝
46	X86346	趟門橫玻璃線	-	955	1	X86346-SD06RR	工厂组裝
47	X86346	趟門企玻璃線	-	2516	1	X86346-SD03A	工厂组裝
48	X86346	趟門企玻璃線	-	2516	1	X86346-SD05A	工厂组裝

加工細則

項目	單位
頂留	mm
底留	mm
企料底部開避位	mm
底橫料防水巴鋸去	mm
安裝扣碼	
安裝扣碼	
多点鎖芯型号:	
手柄型号:	
限位撐型号:	
T窗最大的開度:	
窗玉擋位數:	

內門框配件	顏色	數量	备注
#8x1/2"圓頭螺絲	A4-70	8	請去核
#8x1/2"圓頭螺絲	A4-70	4	留貨家
M5x10圓頭螺絲	A4-70	4	需存位螺絲
M5x15圓頭螺絲	A4-70	4	需存位螺絲
M5x15圓頭螺絲	A4-70	34	全料拆裝
M5x25圓頭螺絲	A4-70	34	全料拆裝
M5x10平頭螺絲	A4-70	9	門企螺絲
#9x1-1/4"圓頭螺絲	A4-70	24	企內裝

門玉款	宽度 (mm)	高度 (mm)	只/幅	撐長
A-SD-05-DS	1191.5	2548	1	
大圖版次		本圖版		D
		日期		23/02/22
窗号	宽度 (W)	高度 (H)	数量	楼层
T1A-SD-F1	2341	2748	43	10F-60F
T1B-SD-F1	2341	2748	43	10F-60F
T2A-SD-D1	2341	2748	47	10F-65F
T2A-SD-F1	2341	2748	47	10F-65F
T2B-SD-F1	2341	2748	47	10F-65F
T3A-SD-D1	2341	2748	47	10F-65F
T3A-SD-F1	2341	2748	47	10F-65F
T3B-SD-F1	2341	2748	47	10F-65F
合计:			368	
图号				

門外框用料表

序号	料号	名称	出荷	长度(mm)	支	加工说明	注明
1	I711	150x50x5鋁通	-	2748	1	I711-SD02L-S	地盘安装
2	I711	150x50x5鋁通	-	2748	1	I711-SD01R-S	地盘安装
3	I711	150x50x5鋁通	-	2241	1	I711-SD04RD-S	地盘安装
4	I711	150x50x5鋁通	-	2241	1	I711-SD03RD-S	地盘安装
5	X86317	室內收口之字扣碼	直口	2341	2	X86317-SD01D	工厂组裝
6	L107	趟門角碼35x35x4	-	80	4	L107-01	工厂组裝
7	L00155	牆地企身修門鋁角	-	2748	2	L00155-01A	工厂组裝
8	-	頂橫通鐵碼	-	-	3	J858-SD-CS01	工厂组裝

門玉用料表

序号	料号	名称	出荷	长度(mm)	支	加工说明	注明
67	X86329	趟門頂外蓋料	-	2240	1	X86329-SD01D	地盘安装
68	-	趟門玉框	框架	-	1	A-SD-05-DS	地盘安装

外框配件	顏色	數量	备注
M5x12平頭螺絲	A4-70	12	螺絲架