



工程指示 / 要求簡箋(E.I.)

工程指示編號：EI / 5195 / 23 修改版次：S
 工程編號 ：J - 858 工程名稱 ：將軍澳日出康城 11
 工程項目 ：趟門 大貨鋁料 放行內框 (T1 9-10/F, 17-20/F, T2 9-20/F, T3 9-20/F)
 收件人 ：生統 / 王良 / 拆圖 發件人 ：Ant Yeung 日期：13/03/2023

S 版:1. 因天花鋁板安裝後，趟門頂滴水線不能修螺絲。 趟門頂修滴水線需跟框出貨。

e.i. 5837 樣板層抽出滴水線開料單供生統使用，大貨滴水線全跟內框出貨。

2. 因應 2023.03.08 信和業主要求，T2, T3, (12,15,16/F) 也是樣板層。

補回 T2, T3, (12,15,16/F) 的開土機位置趟門框 開料單

補回 T2, T3, (12,15,16/F) 的全部門玉

3. 因應判頭要求，趟門內框要縮 2mm(上下各 1mm), (左右各 1mm) 涉及修改拆圖

S 版: 20230313 T3-12F,15F,16F 樣板層(趟門門玉)(包含沙機位)

S 版: 20230313 T3-9F~20F(趟門內框)(增加 12F~16F 沙機位及 X86329)

S 版: 20230313 T2-12F,15F,16F 樣板層(趟門沙機位內框)

S 版: 20230313 T2-12F,15F,16F 樣板層(趟門門玉)(包含沙機位)

S 版: 20230313 T2-9F~20F(趟門內框 X86329)

S 版: 20230313 T1-9F,10F,17F~20F(趟門內框 X86329)

R 版: 廠要安裝鐵件。更改頂橫修鐵件的孔位，舊孔用膠封

Q 版: 附上趟門內框的開料單(T1 9-10/F, 17-20/F, T2 9-20/F, T3 9-20/F)

Q 版: 放行內框生產

Q 版: (T2 12/F,15/F,16/F, T3 12/F,15/F,16/F)優先出貨

P 版: 附上趟門門玉型材開料單(T1 12/F,15/F,16/F 樣板層)

P 版: 附上趟門門玉升版圖紙(T1 12/F,15/F,16/F 樣板層)

請在 2023.03.13 前完成上列要求。

附：頁

原合約工程包

原合約工程加 / 減賬

新工程報價

分發東莞各部門：

() 生產技術總監 連附件 (✓) 技術部 連附件 () 生產部 連附件 () 機械設計部 連附件

() 採購部 連附件 (✓) 生產統籌部 連附件 (✓) 小羅&清 連附件

(✓) 質檢部 連附件 () 會計部 連附件 () 報關組 連附件 (✓) 其他 水洪,楊榮輝 連附件

分發香港各部門：

() 行政部 連附件 () 會計部 連附件 () 統籌部 連附件 (✓) 工程部地盤科文 連附件 積哥

() 採購部 連附件 () QS 部 連附件 () 維修部 連附件 () 其他 _____ 連附件

傳遞編號：

HK 450 / 23

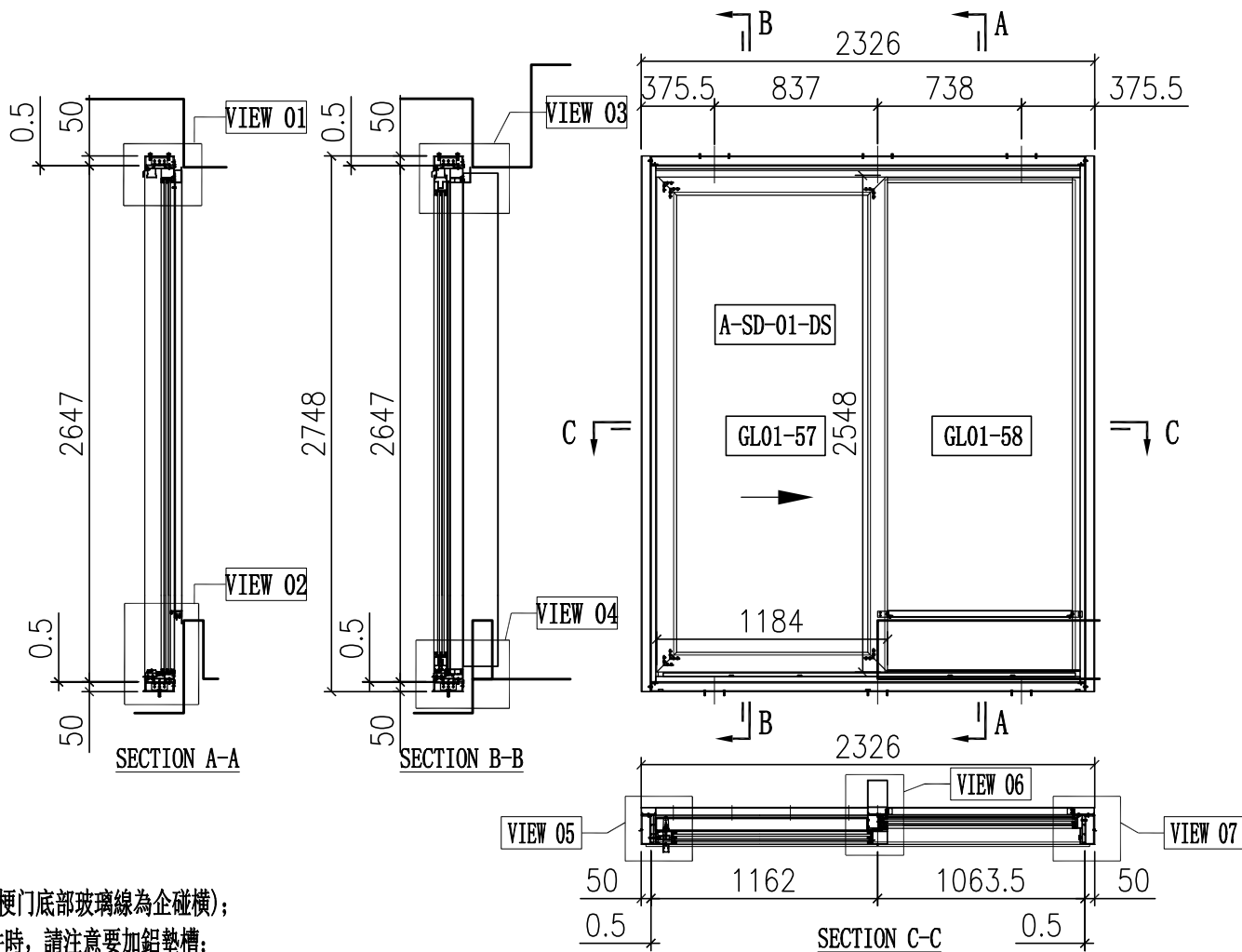
發件人簽署：

項目經理簽署：

工程號	J858	拆圖	Jack	2023-01-29
地盤	將軍澳 康城11期	復核		
名稱	趟門拆圖	顏色	批准	

A-SD-01

版次C按趟門分類重新排序



說明:

- 1、玻璃線為橫碰企(梗門底部玻璃線為企碰橫);
- 2、安裝絲吉利亞配件時,請注意要加鋁墊槽;

序号	玻璃编号	玻璃尺寸
1	GL01-57	1010x2374
2	GL01-58	978x2525

序号	料号	名称	出荷	长度(mm)	支	加工说明	注明
21	X86334	趟門邊框料	-	2646	1	X86334-SD01R-S	地盤安裝
22	X86322	趟門邊框料	-	2646	1	X86322-SD01L	地盤安裝
23	X86332	趟門頂框料	-	2176	1	X86332-SD01LC-S	地盤安裝
24	X86330	趟門底框料	-	2176	1	X86330-SD01LC-S	地盤安裝
25	X86345	趟門企中框	-	2556.5	1	X86345-SD01L-S	地盤安裝
26	X86336	趟門生位扣蓋	-	1085.5	2	X86336-SD01C	地盤安裝
27	X86337	趟門企鎖扣料	-	2558	1	X86337-SD01A	地盤安裝
28	X86326	SD平台橫料	-	946.5	1	X86326-SD01C	地盤安裝
29	X86335	SD平台橫扣蓋	-	947.5	1	X86335-SD01C	地盤安裝
30	X86340	壓板加工圖	-	2530	1	X86340-SD01R	地盤安裝
31	X86320	室內蓋加工圖	-	2530	1	X86320-SD01R	地盤安裝
32	X86341	梗企扣	-	2258	1	X86341-SD01RA	地盤安裝
33	X86321	室內企蓋加工圖	-	2293	1	X86321-SD01RA	地盤安裝
34	X86339	壓板加工圖	-	2545	1	X86339-SD01A	地盤安裝
35	X86342	室內蓋加工圖	-	2545	1	X86342-SD01A	地盤安裝
36	L061	鋁角25x25x3	-	30	2	L061-01	地盤安裝
37	-	3mm厚鋁板	-	947	1	J858-SD-AP01C	地盤安裝
38	-	3mm厚鋁板	-	947	1	J858-SD-AP02C	地盤安裝
39	-	3mm厚鋁板	-	1086	1	J858-SD-AP02N	地盤安裝
40	X86317	室內收口之字扣碼	-	50	12	X86317-SD02	工廠組裝
41	X86325	趟門導軌	-	2113	1	X86325-SD01C	工廠組裝
42	X86331	底框料加工圖	-	2113	1	X86331-SD01C	工廠組裝
43	H42208	趟門角碼35x50x4	-	30	2	H42208-01	工廠組裝
44	-	加力鐵(企向)	-	-	1	J858-SD-GS05	工廠組裝
45	X86346	趟門梗橫玻璃線	-	990.5	1	X86346-SD06LC	工廠組裝
46	X86346	趟門梗橫玻璃線	-	947	1	X86346-SD07LC	工廠組裝
47	X86346	趟門梗企玻璃線	-	2515	1	X86346-SD03A	工廠組裝
48	X86346	趟門梗企玻璃線	-	2515	1	X86346-SD05A	工廠組裝
67	X86329	趟門頂外蓋料	-	2224	1	X86329-SD01C	地盤安裝

頂留	mm
底留	mm
企料底部開避位	mm
底橫料防水巴鋸去	mm
安裝扣碼	
安裝扣碼	
多點鎖芯型號:	
手柄型號:	
限位撐型號:	
T窗最大的開度:	
窗玉搭位數:	

門玉款	宽度(mm)	高度(mm)	只/幅	撐長
A-SD-01-DS	1184	2548	1	
大图版次		本图版	E	
		日期	11/03/22	
窗号	宽度(W)	高度(H)	数量	楼层
T1A-SD-B1	2326	2748	43	10F-60F
T2A-SD-B1	2326	2748	47	10F-65F
T3A-SD-B1	2326	2748	47	10F-65F
合计:			137	
图号	-			

內門框配件	顏色	數量	备注
#8x1/2"圓頭鋁牙	A4-70	8	滴水線
#8x1/2"圓頭鋁牙	A4-70	4	鋁背板
M5x10圓頭螺絲	A4-70	4	基仔位螺絲
M5x15圓頭螺絲	A4-70	4	基仔位角帽
M5x15圓頭螺絲	A4-70	34	金料壓板
M5x25圓頭螺絲	A4-70	34	組趟門框
M5x10平頭螺絲	A4-70	9	門企鎖扣料
#9x1-1/4"圓頭鋁牙	A4-70	24	組內框

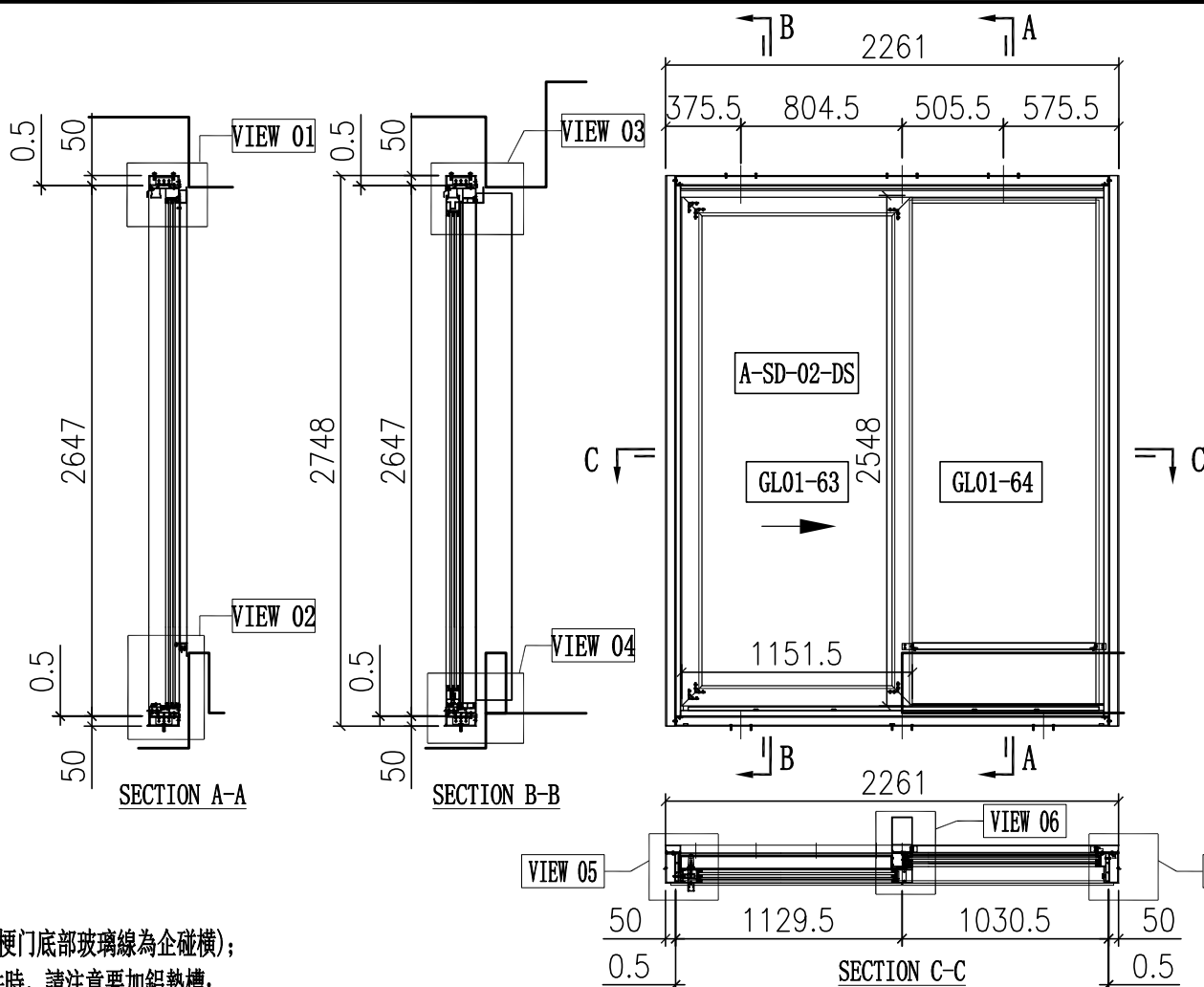
序号	料号	名称	出荷	长度(mm)	支	加工说明	注明
1	I711	150x50x5鋁通	-	2748	1	I711-SD02R-S	地盤安裝
2	I711	150x50x5鋁通	-	2748	1	I711-SD01L-S	地盤安裝
3	I711	150x50x5鋁通	-	2326	1	I711-SD04LC-S	地盤安裝
4	I711	150x50x5鋁通	-	2326	1	I711-SD03LC-S	地盤安裝
5	X86317	室內收口之字扣碼	-	2326	2	X86317-SD01C	工廠組裝
6	L107	趟門角碼35x35x4	-	80	4	L107-01	工廠組裝
7	L00155	牆邊企身修口鋁角	-	2748	2	L00155-01A	工廠組裝
8	-	頂橫通鐵碼	-	-	3	J858-SD-GS01	工廠組裝

序号	料号	名称	出荷	长度(mm)	支	加工说明	注明
68	-	趟門玉	-	-	1	A-SD-01-DS	地盤安裝

外框配件	顏色	數量	备注
M5x12平頭螺絲	A4-70	12	組外框

A-SD-02

版次C按趟門分類重新排序



說明:

- 1、玻璃線為橫碰企(梗門底部玻璃線為企碰橫);
- 2、安裝絲吉利亞配件時, 請注意要加鋁墊槽;

序号	玻璃编号	玻璃尺寸
1	GL01-63	977.5x2374
2	GL01-64	945.5x2525

序号	料号	名称	出荷	长度(mm)	支	加工说明	注明
21	X86334	趟門邊框料	-	2646	1	X86334-SD01R-S	地盤安裝
22	X86322	趟門邊框料	-	2646	1	X86322-SD01L	地盤安裝
23	X86332	趟門頂框料	-	2111	1	X86332-SD01LA-S	地盤安裝
24	X86330	趟門底框料	-	2111	1	X86330-SD01LA-S	地盤安裝
25	X86345	趟門企中框	-	2556.5	1	X86345-SD01L-S	地盤安裝
26	X86336	趟門生位扣蓋	-	1053	2	X86336-SD01A	地盤安裝
27	X86337	趟門企鎖扣料	-	2558	1	X86337-SD01A	地盤安裝
28	X86326	SD平台橫料	-	914	1	X86326-SD01A	地盤安裝
29	X86335	SD平台橫扣蓋	-	915	1	X86335-SD01A	地盤安裝
30	X86340	壓板加工圖	-	2530	1	X86340-SD01R	地盤安裝
31	X86320	室內企蓋加工圖	-	2530	1	X86320-SD01R	地盤安裝
32	X86341	梗企扣	-	2258	1	X86341-SD01RA	地盤安裝
33	X86321	室內企蓋加工圖	-	2293	1	X86321-SD01RA	地盤安裝
34	X86339	壓板加工圖	-	2545	1	X86339-SD01A	地盤安裝
35	X86342	室內企蓋加工圖	-	2545	1	X86342-SD01A	地盤安裝
36	L061	鋁角25x25x3	-	30	2	L061-01	地盤安裝
37	-	3mm厚鋁板	-	914.5	1	J858-SD-AP01A	地盤安裝
38	-	3mm厚鋁板	-	914.5	1	J858-SD-AP02A	地盤安裝
39	-	3mm厚鋁板	-	1053.5	1	J858-SD-AP02L	地盤安裝
40	X86317	室內收口之字扣碼	-	50	12	X86317-SD02	工廠組裝
41	X86325	趟門導軌	-	2048	1	X86325-SD01A	工廠組裝
42	X86331	底框料加工圖	-	2048	1	X86331-SD01A	工廠組裝
43	H42208	趟門角碼35x50x4	-	30	2	H42208-01	工廠組裝
44	-	加力鐵(企向)	-	-	1	J858-SD-GS05	工廠組裝
45	X86346	趟門梗橫玻璃線	-	958	1	X86346-SD06LA	工廠組裝
46	X86346	趟門梗橫玻璃線	-	914.5	1	X86346-SD07LA	工廠組裝
47	X86346	趟門梗企玻璃線	-	2515	1	X86346-SD03A	工廠組裝
48	X86346	趟門梗企玻璃線	-	2515	1	X86346-SD05A	工廠組裝
67	X86329	趟門頂外蓋料	-	2159	1	X86329-SD01A	地盤安裝

頂留	mm
底留	mm
企料底部開避位	mm
底橫料防水巴鋸去	mm
安裝扣碼	
安裝扣碼	
多點鎖芯型號:	
手柄型號:	
限位撐型號:	
T窗最大的開度:	
窗玉搭位數:	

門玉款	宽度(mm)	高度(mm)	只/幅	撐長
A-SD-02-DS	1151.5	2548	1	
大图版次		本图版		E
		日期		11/03/22
窗号	宽度(W)	高度(H)	数量	楼层
T1A-SD-C1	2261	2748	43	10F-60F
T1B-SD-B1	2261	2748	43	10F-60F
T2A-SD-C1	2261	2748	47	10F-65F
T2B-SD-B1	2261	2748	47	10F-65F
T3A-SD-C1	2261	2748	47	10F-65F
T3B-SD-B1	2261	2748	47	10F-65F
合计:			274	
图号				

內門框配件	顏色	數量	备注
#8x1/2"圓頭鋁牙	A4-70	8	滴水線
#8x1/2"圓頭鋁牙	A4-70	4	鋁背板
M5x10圓頭螺絲	A4-70	4	基仔位螺絲
M5x15圓頭螺絲	A4-70	4	基仔位角碼
M5x15圓頭螺絲	A4-70	34	金料壓板
M5x25圓頭螺絲	A4-70	34	組趟門框
M5x10平頭螺絲	A4-70	9	門企鎖扣料
#9x1-1/4"圓頭鋁牙	A4-70	24	組內框

序号	料号	名称	出荷	长度(mm)	支	加工说明	注明
1	I711	150x50x5鋁通	-	2748	1	I711-SD02R-S	地盤安裝
2	I711	150x50x5鋁通	-	2748	1	I711-SD01L-S	地盤安裝
3	I711	150x50x5鋁通	-	2261	1	I711-SD04LA-S	地盤安裝
4	I711	150x50x5鋁通	-	2261	1	I711-SD03LA-S	地盤安裝
5	X86317	室內收口之字扣碼	-	2261	2	X86317-SD01A	工廠組裝
6	L107	趟門角碼35x35x4	-	80	4	L107-01	工廠組裝
7	L00155	牆邊企身修口鋁角	-	2748	2	L00155-01A	工廠組裝
8	-	頂橫通鐵碼	-	-	3	J858-SD-GS01	工廠組裝

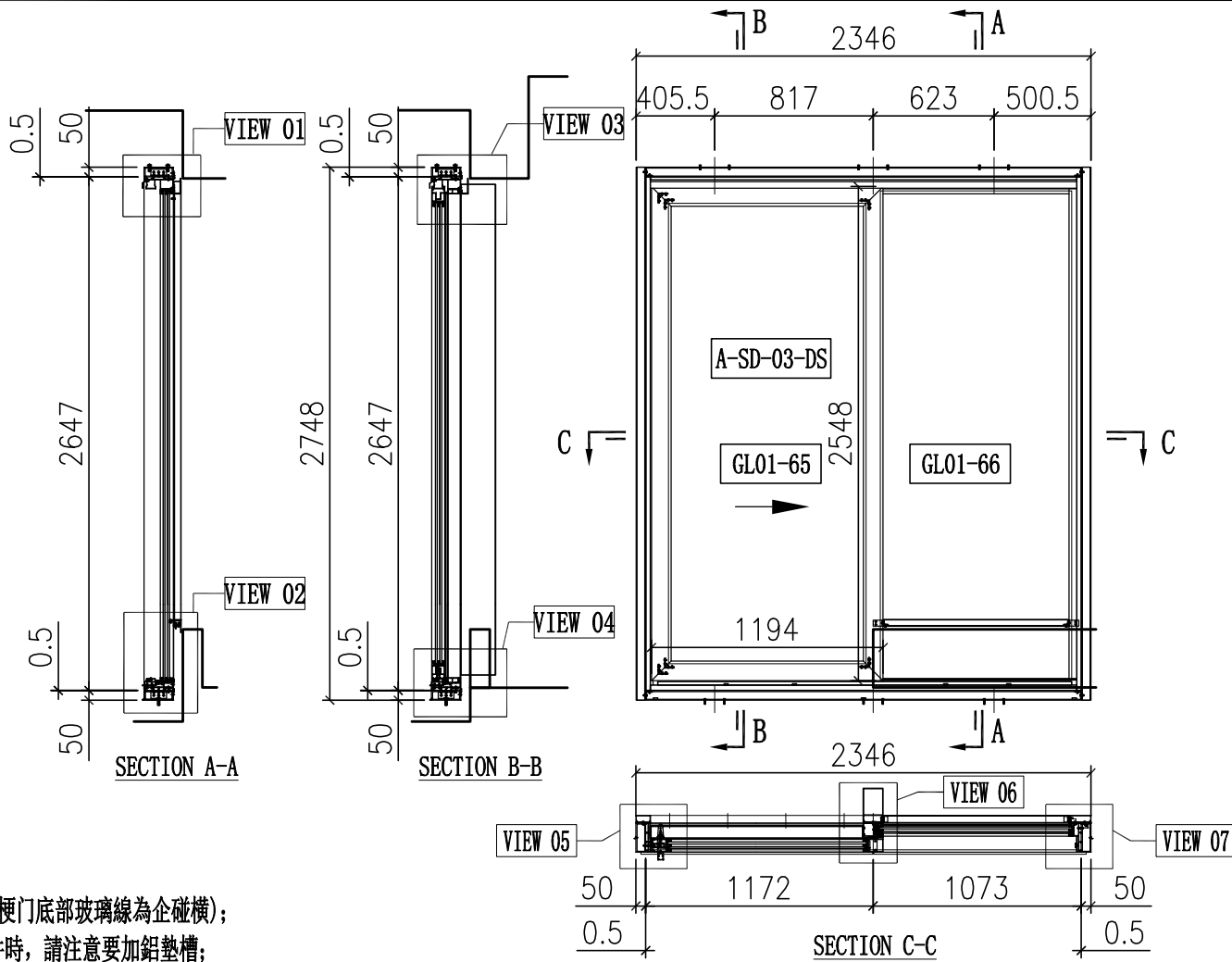
序号	料号	名称	出荷	长度(mm)	支	加工说明	注明
68	-	趟門玉	-	-	1	A-SD-02-DS	地盤安裝

外框配件	顏色	數量	备注
M5x12平頭螺絲	A4-70	12	組外框

工程號	J858	拆圖	Jack	2023-01-29
地盤	將軍澳 康城11期	復核		
名稱	趟門拆圖	顏色	批准	

A-SD-03

版次C按趟門分類重新排序



說明:

- 1、玻璃線為橫碰企(梗門底部玻璃線為企碰橫);
- 2、安裝絲吉利亞配件時,請注意要加鋁墊槽;

序号	玻璃编号	玻璃尺寸
1	GL01-65	1020x2374
2	GL01-66	988x2525

序号	料号	名称	出荷	长度(mm)	支	加工说明	注明
21	X86334	趟門邊框料	-	2646	1	X86334-SD01R-S	地盤安裝
22	X86322	趟門邊框料	-	2646	1	X86322-SD01L	地盤安裝
23	X86332	趟門頂框料	-	2196	1	X86332-SD01LE-S	地盤安裝
24	X86330	趟門底框料	-	2196	1	X86330-SD01LE-S	地盤安裝
25	X86345	趟門企中框	-	2556.5	1	X86345-SD01L-S	地盤安裝
26	X86336	趟門生位扣蓋	-	1095.5	2	X86336-SD01E	地盤安裝
27	X86337	趟門企鎖扣料	-	2558	1	X86337-SD01A	地盤安裝
28	X86326	SD平台橫料	-	956.5	1	X86326-SD01E	地盤安裝
29	X86335	SD平台橫扣蓋	-	957.5	1	X86335-SD01E	地盤安裝
30	X86340	壓板加工圖	-	2530	1	X86340-SD01R	地盤安裝
31	X86320	室內企蓋加工圖	-	2530	1	X86320-SD01R	地盤安裝
32	X86341	梗企扣	-	2258	1	X86341-SD01RA	地盤安裝
33	X86321	室內企蓋加工圖	-	2293	1	X86321-SD01RA	地盤安裝
34	X86339	壓板加工圖	-	2545	1	X86339-SD01A	地盤安裝
35	X86342	室內企蓋加工圖	-	2545	1	X86342-SD01A	地盤安裝
36	L061	鋁角25x25x3	-	30	2	L061-01	地盤安裝
37	-	3mm厚鋁板	-	957	1	J858-SD-AP01E	地盤安裝
38	-	3mm厚鋁板	-	957	1	J858-SD-AP02E	地盤安裝
39	-	3mm厚鋁板	-	1096	1	J858-SD-AP02Q	地盤安裝
40	X86317	室內收口之字扣碼	-	50	12	X86317-SD02	工廠組裝
41	X86325	趟門導軌	-	2133	1	X86325-SD01E	工廠組裝
42	X86331	底框料加工圖	-	2133	1	X86331-SD01E	工廠組裝
43	H42208	趟門角碼35x50x4	-	30	2	H42208-01	工廠組裝
44	-	加力鐵(企向)	-	-	1	J858-SD-GS05	工廠組裝
45	X86346	趟門梗橫玻璃線	-	1000.5	1	X86346-SD06LE	工廠組裝
46	X86346	趟門梗橫玻璃線	-	957	1	X86346-SD07LE	工廠組裝
47	X86346	趟門梗企玻璃線	-	2515	1	X86346-SD03A	工廠組裝
48	X86346	趟門梗企玻璃線	-	2515	1	X86346-SD05A	工廠組裝
67	X86329	趟門頂外蓋料	-	2244	1	X86329-SD01E	地盤安裝

頂留	mm
底留	mm
企料底部開避位	mm
底橫料防水巴鋸去	mm
安裝扣碼	
安裝扣碼	
多點鎖芯型號:	
手柄型號:	
限位撐型號:	
T窗最大的開度:	
窗玉搭位數:	

門玉款	宽度(mm)	高度(mm)	只/幅	撐長
A-SD-03-DS	1194	2548	1	
大图版次		本图版		E
		日期		11/03/22
窗号	宽度(W)	高度(H)	数量	楼层
T1B-SD-D1	2346	2748	43	10F-60F
T2B-SD-D1	2346	2748	47	10F-65F
T3B-SD-D1	2346	2748	47	10F-65F
合计:			137	
图号				

内門框配件	顏色	数量	备注
#8x1/2"圓頭鋁牙	A4-70	8	滴水線
#8x1/2"圓頭鋁牙	A4-70	4	鋁背板
M5x10圓頭螺絲	A4-70	4	基仔位螺絲
M5x15圓頭螺絲	A4-70	4	基仔位角帽
M5x15圓頭螺絲	A4-70	34	金料壓板
M5x25圓頭螺絲	A4-70	34	組趟門框
M5x10平頭螺絲	A4-70	9	門企鎖扣料
#9x1-1/4"圓頭鋁牙	A4-70	24	組內框

序号	料号	名称	出荷	长度(mm)	支	加工说明	注明
1	I711	150x50x5鋁通	-	2748	1	I711-SD02R-S	地盤安裝
2	I711	150x50x5鋁通	-	2748	1	I711-SD01L-S	地盤安裝
3	I711	150x50x5鋁通	-	2346	1	I711-SD04LE-S	地盤安裝
4	I711	150x50x5鋁通	-	2346	1	I711-SD03LE-S	地盤安裝
5	X86317	室內收口之字扣碼	-	2346	2	X86317-SD01E	工廠組裝
6	L107	趟門角碼35x35x4	-	80	4	L107-01	工廠組裝
7	L00155	牆邊企身修口鋁角	-	2748	2	L00155-01A	工廠組裝
8	-	頂橫通鐵碼	-	-	3	J858-SD-GS01	工廠組裝

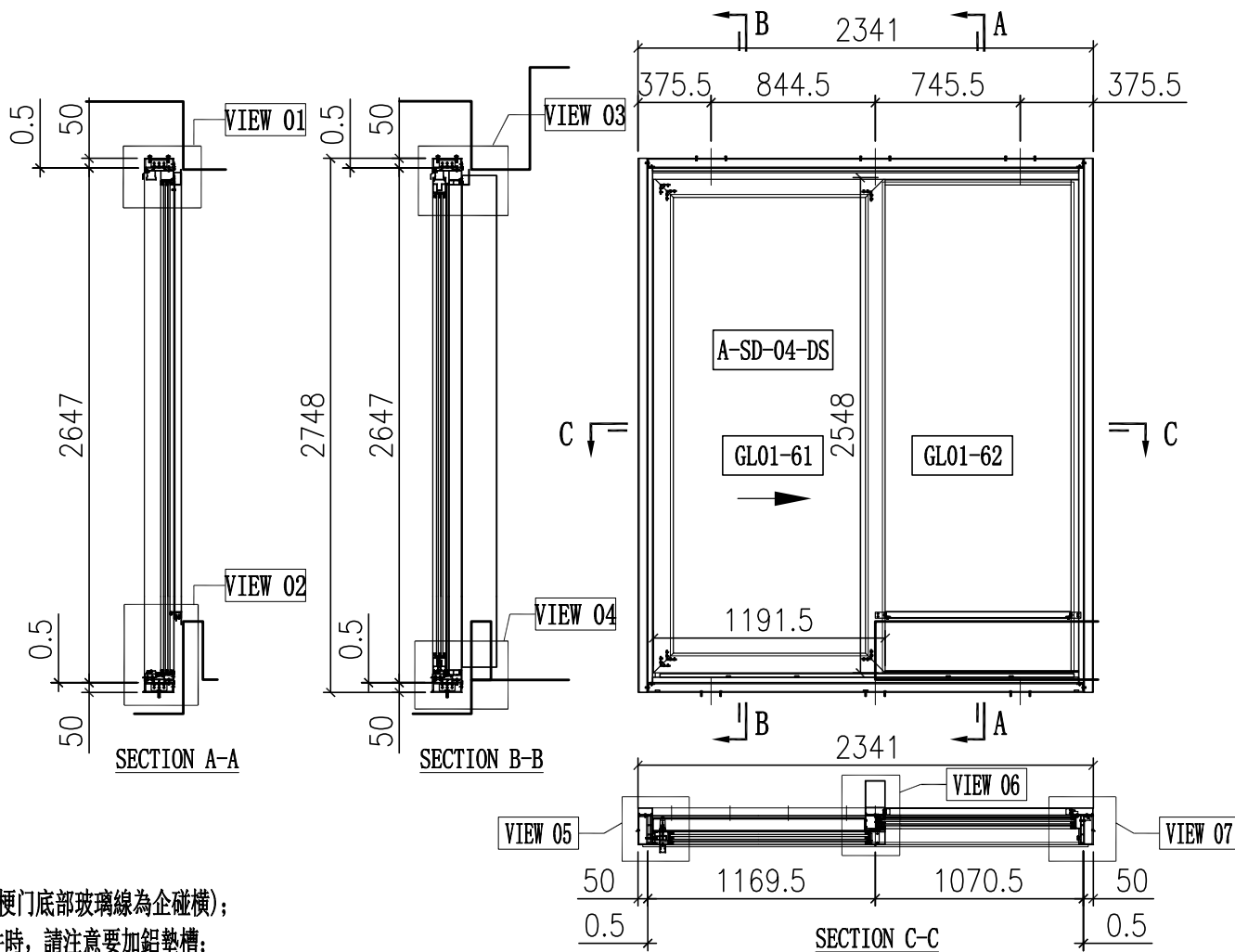
序号	料号	名称	出荷	长度(mm)	支	加工说明	注明
68	-	趟門玉	-	-	1	A-SD-03-DS	地盤安裝

外框配件	顏色	数量	备注
M5x12平頭螺絲	A4-70	12	組外框

工程號	J858	拆圖	Jack	2023-01-29
地盤	將軍澳 康城11期	復核		
名稱	趟門拆圖	顏色	批准	

A-SD-04

版次C按趟門分類重新排序



說明:

- 1、玻璃線為橫碰企(梗門底部玻璃線為企碰橫);
- 2、安裝絲吉利亞配件時, 請注意要加鉛墊槽;

序号	玻璃编号	玻璃尺寸
1	GL01-61	1017.5x2374
2	GL01-62	985.5x2525

序号	料号	名称	出荷	长度(mm)	支	加工说明	注明
21	X86334	趟門邊框料	-	2646	1	X86334-SD01R-S	地盤安裝
22	X86322	趟門邊框料	-	2646	1	X86322-SD01L	地盤安裝
23	X86332	趟門頂框料	-	2191	1	X86332-SD01LD-S	地盤安裝
24	X86330	趟門底框料	-	2191	1	X86330-SD01LD-S	地盤安裝
25	X86345	趟門企中框	-	2556.5	1	X86345-SD01L-S	地盤安裝
26	X86336	趟門生位扣蓋	-	1093	2	X86336-SD01D	地盤安裝
27	X86337	趟門企鎖扣料	-	2558	1	X86337-SD01A	地盤安裝
28	X86326	SD平台橫料	-	954	1	X86326-SD01D	地盤安裝
29	X86335	SD平台橫扣蓋	-	955	1	X86335-SD01D	地盤安裝
30	X86340	壓板加工圖	-	2530	1	X86340-SD01R	地盤安裝
31	X86320	室內企蓋加工圖	-	2530	1	X86320-SD01R	地盤安裝
32	X86341	梗企扣	-	2258	1	X86341-SD01RA	地盤安裝
33	X86321	室內企蓋加工圖	-	2293	1	X86321-SD01RA	地盤安裝
34	X86339	壓板加工圖	-	2545	1	X86339-SD01A	地盤安裝
35	X86342	室內企蓋加工圖	-	2545	1	X86342-SD01A	地盤安裝
36	L061	鉛角25x25x3	-	30	2	L061-01	地盤安裝
37	-	3mm厚鉛板	-	954.5	1	J858-SD-AP01D	地盤安裝
38	-	3mm厚鉛板	-	954.5	1	J858-SD-AP02D	地盤安裝
39	-	3mm厚鉛板	-	1093.5	1	J858-SD-AP02P	地盤安裝
40	X86317	室內收口之字扣碼	-	50	12	X86317-SD02	工廠組裝
41	X86325	趟門導軌	-	2128	1	X86325-SD01D	工廠組裝
42	X86331	底框料加工圖	-	2128	1	X86331-SD01H	工廠組裝
43	H42208	趟門角碼35x50x4	-	30	2	H42208-01	工廠組裝
44	-	加力鐵(企向)	-	-	1	J858-SD-GS05	工廠組裝
45	X86346	趟門梗橫玻璃線	-	998	1	X86346-SD06LD	工廠組裝
46	X86346	趟門梗橫玻璃線	-	954.5	1	X86346-SD07LD	工廠組裝
47	X86346	趟門梗企玻璃線	-	2515	1	X86346-SD03A	工廠組裝
48	X86346	趟門梗企玻璃線	-	2515	1	X86346-SD05A	工廠組裝
67	X86329	趟門頂外蓋料	-	2239	1	X86329-SD01D	地盤安裝

頂留	mm
底留	mm
企料底部開避位	mm
底橫料防水巴鋸去	mm
安裝扣碼	
安裝扣碼	
多點鎖芯型號:	
手柄型號:	
限位撐型號:	
T窗最大的開度:	
窗玉搭位數:	

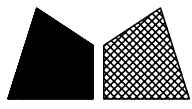
內門框配件	顏色	數量	備註
#8x1/2"圓頭鋸牙	A4-70	8	滴水線
#8x1/2"圓頭鋸牙	A4-70	4	鉛背板
M5x10圓頭螺絲	A4-70	4	基仔位螺絲
M5x15圓頭螺絲	A4-70	4	基仔位角帽
M5x15圓頭螺絲	A4-70	34	企料壓板
M5x25圓頭螺絲	A4-70	34	趟門膠
M5x10平頭螺絲	A4-70	9	門企鎖扣料
#9x1-1/4"圓頭鋸牙	A4-70	24	趟門膠

門玉款	寬度(mm)	高度(mm)	只/幅	撐長
A-SD-04-DS	1191.5	2548	1	
大图版次		本图版		E
		日期		11/03/22
窗号	宽度(W)	高度(H)	数量	楼层
T1A-SD-G1	2341	2748	43	10F-60F
T1B-SD-E1	2341	2748	43	10F-60F
T2A-SD-E1	2341	2748	47	10F-65F
T2A-SD-G1	2341	2748	47	10F-65F
T2B-SD-E1	2341	2748	47	10F-65F
T3A-SD-E1	2341	2748	47	10F-65F
T3A-SD-G1	2341	2748	47	10F-65F
T3B-SD-E1	2341	2748	47	10F-65F
合计:			368	
图号				

序号	料号	名称	出荷	长度(mm)	支	加工说明	注明
1	I711	150x50x5鉛通	-	2748	1	I711-SD02R-S	地盤安裝
2	I711	150x50x5鉛通	-	2748	1	I711-SD01L-S	地盤安裝
3	I711	150x50x5鉛通	-	2341	1	I711-SD04LD-S	地盤安裝
4	I711	150x50x5鉛通	-	2341	1	I711-SD03LD-S	地盤安裝
5	X86317	室內收口之字扣碼	-	2341	2	X86317-SD01D	工廠組裝
6	L107	趟門角碼35x35x4	-	80	4	L107-01	工廠組裝
7	L00155	牆邊企身修口鉛角	-	2748	2	L00155-01A	工廠組裝
8	-	頂橫通鐵碼	-	-	3	J858-SD-GS01	工廠組裝

序号	料号	名称	出荷	长度(mm)	支	加工说明	注明
68	-	趟門玉	-	-	1	A-SD-04-DS	地盤安裝

外框配件	顏色	數量	備註
M5x12平頭螺絲	A4-70	12	趟門膠

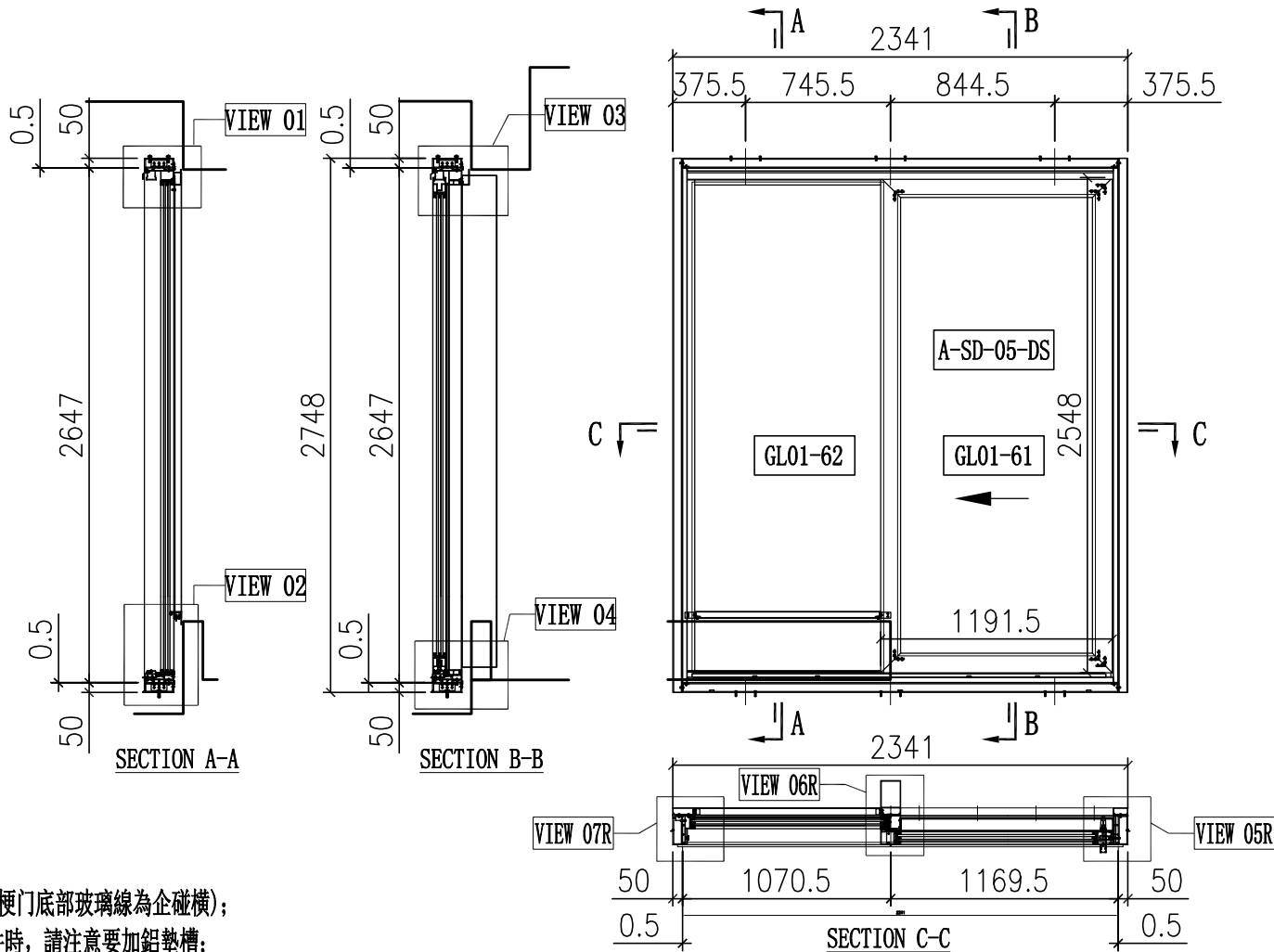


美特鋁質有限公司
MIDI Aluminium Fabricator Ltd.

工程號	J858	拆圖	Jack	2023-01-12
地盤	將軍澳 康城11期	復核		
名稱	趟門拆圖	顏色	批准	

A-SD-05

版次C按趟門分類重新排序
版次D玻璃線工廠組裝



說明:

- 1、玻璃線為橫碰企(梗門底部玻璃線為企碰橫);
- 2、安裝絲吉利亞配件時,請注意要加鉛墊槽;

序号	玻璃编号	玻璃尺寸
1	GL01-61	1017.5x2374
2	GL01-62	985.5x2525

序号	料号	名称	出荷	长度(mm)	支	加工说明	注明
21	X86334	趟門邊框料	-	2646	1	X86334-SD01L-S	地盤安裝
22	X86332	趟門邊框料	-	2646	1	X86332-SD01R	地盤安裝
23	X86332	趟門頂框料	-	2191	1	X86332-SD01RD-S	地盤安裝
24	X86330	趟門底框料	-	2191	1	X86330-SD01RD-S	地盤安裝
25	X86345	趟門企中框	-	2556.5	1	X86345-SD01R-S	地盤安裝
26	X86336	趟門生位扣蓋	-	1093	2	X86336-SD01D	地盤安裝
27	X86337	趟門企鎖扣料	-	2558	1	X86337-SD01A	地盤安裝
28	X86326	SD平台橫料	-	954	1	X86326-SD01D	地盤安裝
29	X86335	SD平台橫扣蓋	-	955	1	X86335-SD01D	地盤安裝
30	X86340	壓板加工圖	-	2530	1	X86340-SD01L	地盤安裝
31	X86320	室內企蓋加工圖	-	2530	1	X86320-SD01L	地盤安裝
32	X86341	梗企扣	-	2258	1	X86341-SD01LA	地盤安裝
33	X86321	室內企蓋加工圖	-	2293	1	X86321-SD01LA	地盤安裝
34	X86339	壓板加工圖	-	2545	1	X86339-SD01A	地盤安裝
35	X86342	室內企蓋加工圖	-	2545	1	X86342-SD01A	地盤安裝
36	L061	鉛角25x25x3	-	30	2	L061-01	地盤安裝
37	-	3mm厚鉛板	-	954.5	1	J858-SD-AP01D	地盤安裝
38	-	3mm厚鉛板	-	954.5	1	J858-SD-AP02D	地盤安裝
39	-	3mm厚鉛板	-	1093.5	1	J858-SD-AP02P	地盤安裝
40	X86317	室內收口之字扣碼	-	50	12	X86317-SD02	工廠組裝
41	X86325	趟門導軌	-	2128	1	X86325-SD01D	工廠組裝
42	X86331	底框料加工圖	-	2128	1	X86331-SD01D	工廠組裝
43	H42208	趟門角碼35x50x4	-	30	2	H42208-01	工廠組裝
44	-	加力鐵(企向)	-	-	1	J858-SD-GS05	工廠組裝
45	X86346	趟門梗橫玻璃線	-	998	1	X86346-SD06RD	工廠組裝
46	X86346	趟門梗橫玻璃線	-	954.5	1	X86346-SD07RD	工廠組裝
47	X86346	趟門梗企玻璃線	-	2515	1	X86346-SD03A	工廠組裝
48	X86346	趟門梗企玻璃線	-	2515	1	X86346-SD05A	工廠組裝
67	X86329	趟門頂外蓋料	-	2239	1	X86329-SD01D	地盤安裝

頂留	mm
底留	mm
企料底部開避位	mm
底橫料防水巴鋸去	mm
安裝扣碼	
安裝扣碼	
多點鎖芯型號:	
手柄型號:	
限位撐型號:	
T窗最大的開度:	
窗玉搭位數:	

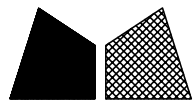
內門框配件	顏色	數量	備註
#8x1/2"圓頭螺牙	A4-70	8	滴水線
#8x1/2"圓頭螺牙	A4-70	4	鉛骨板
M5x10圓頭螺絲	A4-70	4	基仔位螺絲
M5x15圓頭螺絲	A4-70	4	基仔位角螺
M5x15圓頭螺絲	A4-70	34	金料壓板
M5x25圓頭螺絲	A4-70	34	組趟門框
M5x10平頭螺絲	A4-70	9	門企鎖扣料
#9x1-1/4"圓頭螺牙	A4-70	24	組內框

門玉款	寬度(mm)	高度(mm)	只/幅	撐長
A-SD-05-DS	1191.5	2548	1	
大图版次		本图版		F
		日期		11/03/22
窗号	宽度(W)	高度(H)	数量	楼层
T1A-SD-F1	2341	2748	43	10F-60F
T1B-SD-F1	2341	2748	43	10F-60F
T2A-SD-D1	2341	2748	47	10F-65F
T2A-SD-F1	2341	2748	47	10F-65F
T2B-SD-F1	2341	2748	47	10F-65F
T3A-SD-D1	2341	2748	47	10F-65F
T3A-SD-F1	2341	2748	47	10F-65F
T3B-SD-F1	2341	2748	47	10F-65F
合计:			368	
图号				

序号	料号	名称	出荷	长度(mm)	支	加工说明	注明
1	I711	150x50x5鉛通	-	2748	1	I711-SD02L-S	地盤安裝
2	I711	150x50x5鉛通	-	2748	1	I711-SD01R-S	地盤安裝
3	I711	150x50x5鉛通	-	2341	1	I711-SD04RD-S	地盤安裝
4	I711	150x50x5鉛通	-	2341	1	I711-SD03RD-S	地盤安裝
5	X86317	室內收口之字扣碼	-	2341	2	X86317-SD01D	工廠組裝
6	L107	趟門角碼35x35x4	-	80	4	L107-01	工廠組裝
7	L00155	牆邊企身修口鉛角	-	2748	2	L00155-01A	工廠組裝
8	-	頂橫通鐵碼	-	-	3	J858-SD-GS01	工廠組裝

序号	料号	名称	出荷	长度(mm)	支	加工说明	注明
68	-	趟門玉框	-	-	1	A-SD-05-DS	地盤安裝

外框配件	顏色	數量	備註
M5x12平頭螺絲	A4-70	12	組外框

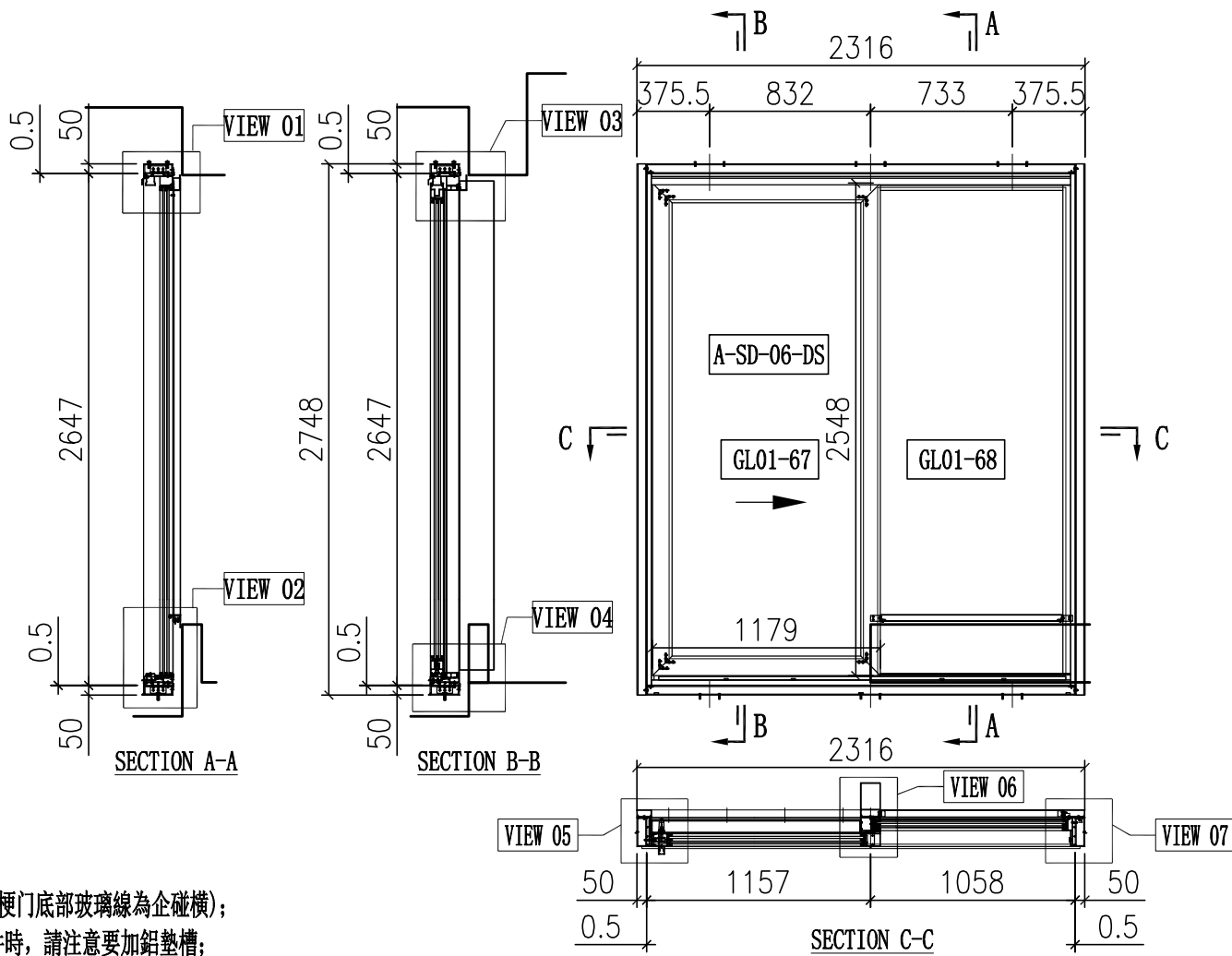


美特鋁質 有限公司
MIDI Aluminium Fabricator Ltd.

工程號	J858	拆圖	Jack	2023-01-29
地盤	將軍澳 康城11期	復核		
名稱	趟門拆圖	顏色		
批准				

A-SD-06

版次C按趟門分類重新排序



說明:

- 1、玻璃線為橫碰企(梗門底部玻璃線為企碰橫);
- 2、安裝絲吉利亞配件時, 請注意要加鋁墊槽;

序号	玻璃编号	玻璃尺寸
1	GL01-67	1005x2374
2	GL01-68	973x2525

序号	料号	名称	出荷	长度(mm)	支	加工说明	注明
21	X86334	趟門邊框料	-	2646	1	X86334-SD01R-S	地盤安裝
22	X86322	趟門邊框料	-	2646	1	X86322-SD01L	地盤安裝
23	X86332	趟門頂框料	-	2166	1	X86332-SD01LB-S	地盤安裝
24	X86330	趟門底框料	-	2166	1	X86330-SD01LB-S	地盤安裝
25	X86345	趟門企中框	-	2556.5	1	X86345-SD01L-S	地盤安裝
26	X86336	趟門生位扣蓋	-	1080.5	2	X86336-SD01B	地盤安裝
27	X86337	趟門企鎖扣料	-	2558	1	X86337-SD01A	地盤安裝
28	X86326	SD平台橫料	-	941.5	1	X86326-SD01B	地盤安裝
29	X86335	SD平台橫扣蓋	-	942.5	1	X86335-SD01B	地盤安裝
30	X86340	壓板加工圖	-	2530	1	X86340-SD01R	地盤安裝
31	X86320	室內蓋加工圖	-	2530	1	X86320-SD01R	地盤安裝
32	X86341	梗企扣	-	2258	1	X86341-SD01RA	地盤安裝
33	X86321	室內企蓋加工圖	-	2293	1	X86321-SD01RA	地盤安裝
34	X86339	壓板加工圖	-	2545	1	X86339-SD01A	地盤安裝
35	X86342	室內蓋加工圖	-	2545	1	X86342-SD01A	地盤安裝
36	L061	鋁角25x25x3	-	30	2	L061-01	地盤安裝
37	-	3mm厚鋁板	-	942	1	J858-SD-AP01B	地盤安裝
38	-	3mm厚鋁板	-	942	1	J858-SD-AP02B	地盤安裝
39	-	3mm厚鋁板	-	1081	1	J858-SD-AP02M	地盤安裝
40	X86317	室內收口之字扣碼	-	50	12	X86317-SD02	工廠組裝
41	X86325	趟門導軌	-	2103	1	X86325-SD01B	工廠組裝
42	X86331	底框料加工圖	-	2103	1	X86331-SD01B	工廠組裝
43	H42208	趟門角碼35x50x4	-	30	2	H42208-01	工廠組裝
44	-	加力鐵(企向)	-	-	1	J858-SD-GS05	工廠組裝
45	X86346	趟門梗橫玻璃線	-	985.5	1	X86346-SD06LB	工廠組裝
46	X86346	趟門梗橫玻璃線	-	942	1	X86346-SD07LB	工廠組裝
47	X86346	趟門梗企玻璃線	-	2515	1	X86346-SD03A	工廠組裝
48	X86346	趟門梗企玻璃線	-	2515	1	X86346-SD05A	工廠組裝
67	X86329	趟門頂外蓋料	-	2214	1	X86329-SD01B	地盤安裝

頂留	mm
底留	mm
企料底部開避位	mm
底橫料防水巴鋸去	mm
安裝扣碼	
安裝扣碼	
多點鎖芯型號:	
手柄型號:	
限位撐型號:	
T窗最大的開度:	
窗玉搭位數:	

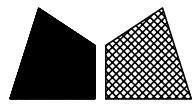
門玉款	宽度(mm)	高度(mm)	只/幅	撐長
A-SD-06-DS	1179	2548	1	
大图版次		本图版		E
		日期		11/03/22
窗号	宽度(W)	高度(H)	数量	楼层
T1A-SD-E1	2316	2748	43	10F-60F
合计:			43	
图号	-			

名称	顏色	数量	备注
#8x1/2"圓頭鋁牙	A4-70	8	滴水線
#8x1/2"圓頭鋁牙	A4-70	4	鋁背板
M5x10圓頭螺絲	A4-70	4	基仔位螺絲
M5x15圓頭螺絲	A4-70	4	基仔位角帽
M5x15圓頭螺絲	A4-70	34	金料壓板
M5x25圓頭螺絲	A4-70	34	組趟門框
M5x10平頭螺絲	A4-70	9	門企鎖扣料
#9x1-1/4"圓頭鋁牙	A4-70	24	組內框

序号	料号	名称	出荷	长度(mm)	支	加工说明	注明
1	I711	150x50x5鋁通	-	2748	1	I711-SD02R-S	地盤安裝
2	I711	150x50x5鋁通	-	2748	1	I711-SD01L-S	地盤安裝
3	I711	150x50x5鋁通	-	2316	1	I711-SD04LB-S	地盤安裝
4	I711	150x50x5鋁通	-	2316	1	I711-SD03LB-S	地盤安裝
5	X86317	室內收口之字扣碼	-	2341	2	X86317-SD01D	工廠組裝
6	L107	趟門角碼35x35x4	-	80	4	L107-01	工廠組裝
7	L00155	牆邊企身修口鋁角	-	2748	2	L00155-01A	工廠組裝
8	-	頂橫通鐵碼	-	-	3	J858-SD-GS01	工廠組裝

序号	料号	名称	出荷	长度(mm)	支	加工说明	注明
68	-	趟門玉	-	-	1	A-SD-06-DS	地盤安裝

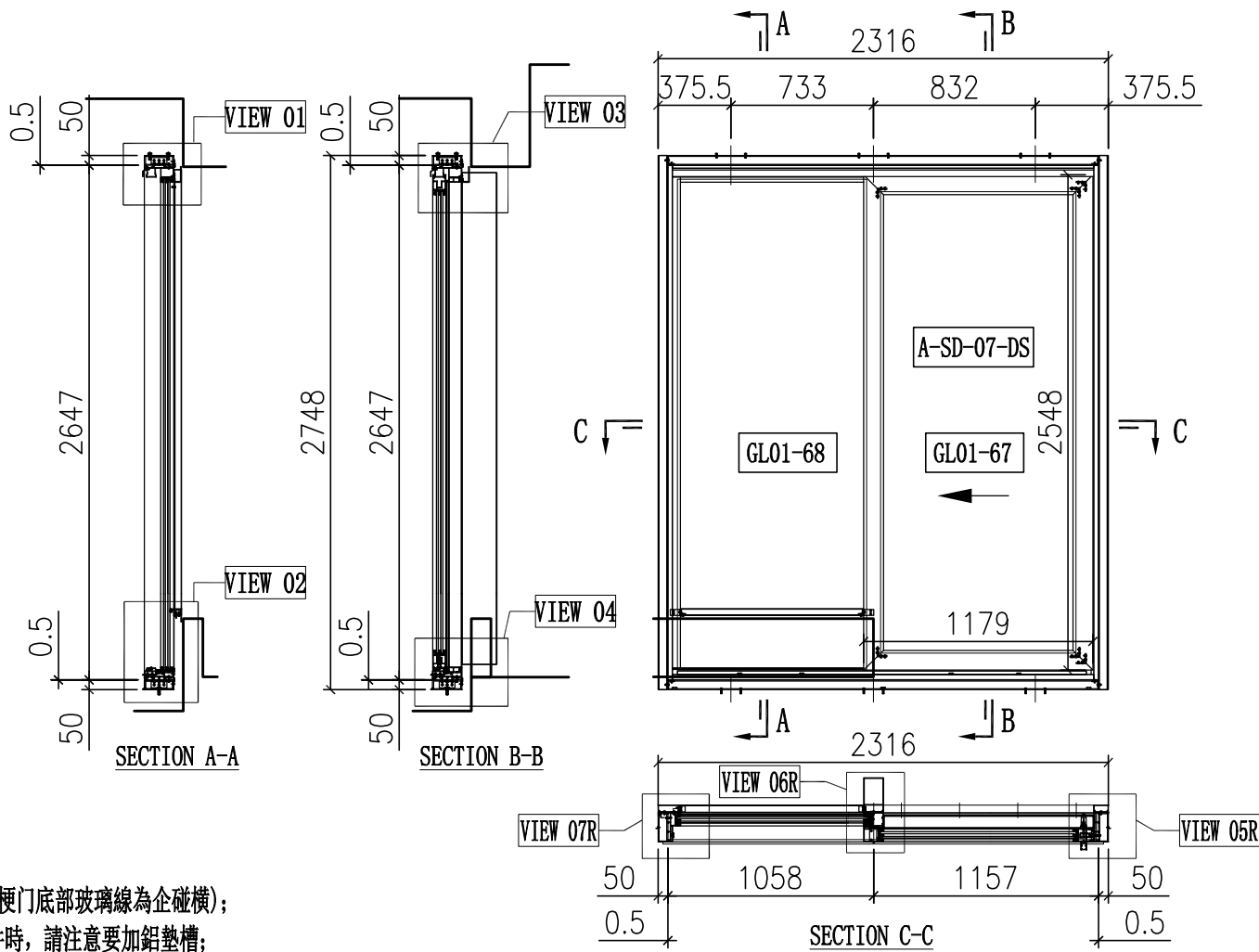
名称	顏色	数量	备注
M5x12平頭螺絲	A4-70	12	組外框



工程號	J858	拆圖	Jack	2023-01-29
地盤	將軍澳 康城11期	復核		
名稱	趟門拆圖	顏色	批准	

A-SD-07

版次C按趟門分類重新排序



說明:

- 1、玻璃線為橫碰企(梗門底部玻璃線為企碰橫);
- 2、安裝絲吉利亞配件時, 請注意要加鉛墊槽;

序号	玻璃编号	玻璃尺寸
1	GL01-67	1005x2374
2	GL01-68	973x2525

序号	料号	名称	出荷	长度(mm)	支	加工说明	注明
21	X86334	趟門邊框料	-	2646	1	X86334-SD01L-S	地盤安裝
22	X86322	趟門邊框料	-	2646	1	X86322-SD01R	地盤安裝
23	X86332	趟門頂框料	-	2166	1	X86332-SD01RB-S	地盤安裝
24	X86330	趟門底框料	-	2166	1	X86330-SD01RB-S	地盤安裝
25	X86345	趟門企中框	-	2556.5	1	X86345-SD01R-S	地盤安裝
26	X86336	趟門生位扣蓋	-	1080.5	2	X86336-SD01B	地盤安裝
27	X86337	趟門企鎖扣料	-	2558	1	X86337-SD01A	地盤安裝
28	X86326	SD平台橫料	-	941.5	1	X86326-SD01B	地盤安裝
29	X86335	SD平台橫扣蓋	-	942.5	1	X86335-SD01B	地盤安裝
30	X86340	壓板加工圖	-	2530	1	X86340-SD01L	地盤安裝
31	X86320	室內蓋加工圖	-	2530	1	X86320-SD01L	地盤安裝
32	X86341	梗企扣	-	2258	1	X86341-SD01LA	地盤安裝
33	X86321	室內企蓋加工圖	-	2293	1	X86321-SD01LA	地盤安裝
34	X86339	壓板加工圖	-	2545	1	X86339-SD01A	地盤安裝
35	X86342	室內蓋加工圖	-	2545	1	X86342-SD01A	地盤安裝
36	L061	鉛角25x25x3	-	30	2	L061-01	地盤安裝
37	-	3mm厚鉛板	-	942	1	J858-SD-AP01B	地盤安裝
38	-	3mm厚鉛板	-	942	1	J858-SD-AP02B	地盤安裝
39	-	3mm厚鉛板	-	1081	1	J858-SD-AP02M	地盤安裝
40	X86317	室內收口之字扣碼	-	50	12	X86317-SD02	工廠組裝
41	X86325	趟門導軌	-	2103	1	X86325-SD01B	工廠組裝
42	X86331	底框料加工圖	-	2103	1	X86331-SD01J	工廠組裝
43	H42208	趟門角碼35x50x4	-	30	2	H42208-01	工廠組裝
44	-	加力鐵(企向)	-	-	1	J858-SD-GS05	工廠組裝
45	X86346	趟門梗橫玻璃線	-	985.5	1	X86346-SD06RB	工廠組裝
46	X86346	趟門梗橫玻璃線	-	942	1	X86346-SD07RB	工廠組裝
47	X86346	趟門梗企玻璃線	-	2515	1	X86346-SD03A	工廠組裝
48	X86346	趟門梗企玻璃線	-	2515	1	X86346-SD05A	工廠組裝
67	X86329	趟門頂外蓋料	-	2214	1	X86329-SD01B	地盤安裝

頂留	mm
底留	mm
企料底部開避位	mm
底橫料防水巴鋸去	mm
安裝扣碼	
安裝扣碼	
多點鎖芯型號:	
手柄型號:	
限位撐型號:	
T窗最大的開度:	
窗玉搭位數:	

內門框配件	顏色	數量	備註
#8x1/2"圓頭鋸牙	A4-70	8	滴水線
#8x1/2"圓頭鋸牙	A4-70	4	鉛背板
M5x10圓頭螺絲	A4-70	4	基仔位螺絲
M5x15圓頭螺絲	A4-70	4	基仔位角帽
M5x15圓頭螺絲	A4-70	34	金料壓板
M5x25圓頭螺絲	A4-70	34	組趟門框
M5x10平頭螺絲	A4-70	9	門企鎖扣料
#9x1-1/4"圓頭鋸牙	A4-70	24	組內框

門玉款	寬度(mm)	高度(mm)	只/幅	撐長
A-SD-07-DS	1179	2548	1	
大图版次		本图版	E	
		日期	11/03/22	
窗号	寬度(W)	高度(H)	數量	樓層
T1A-SD-D1	2316	2748	43	10F-60F
合计:			43	
图号				

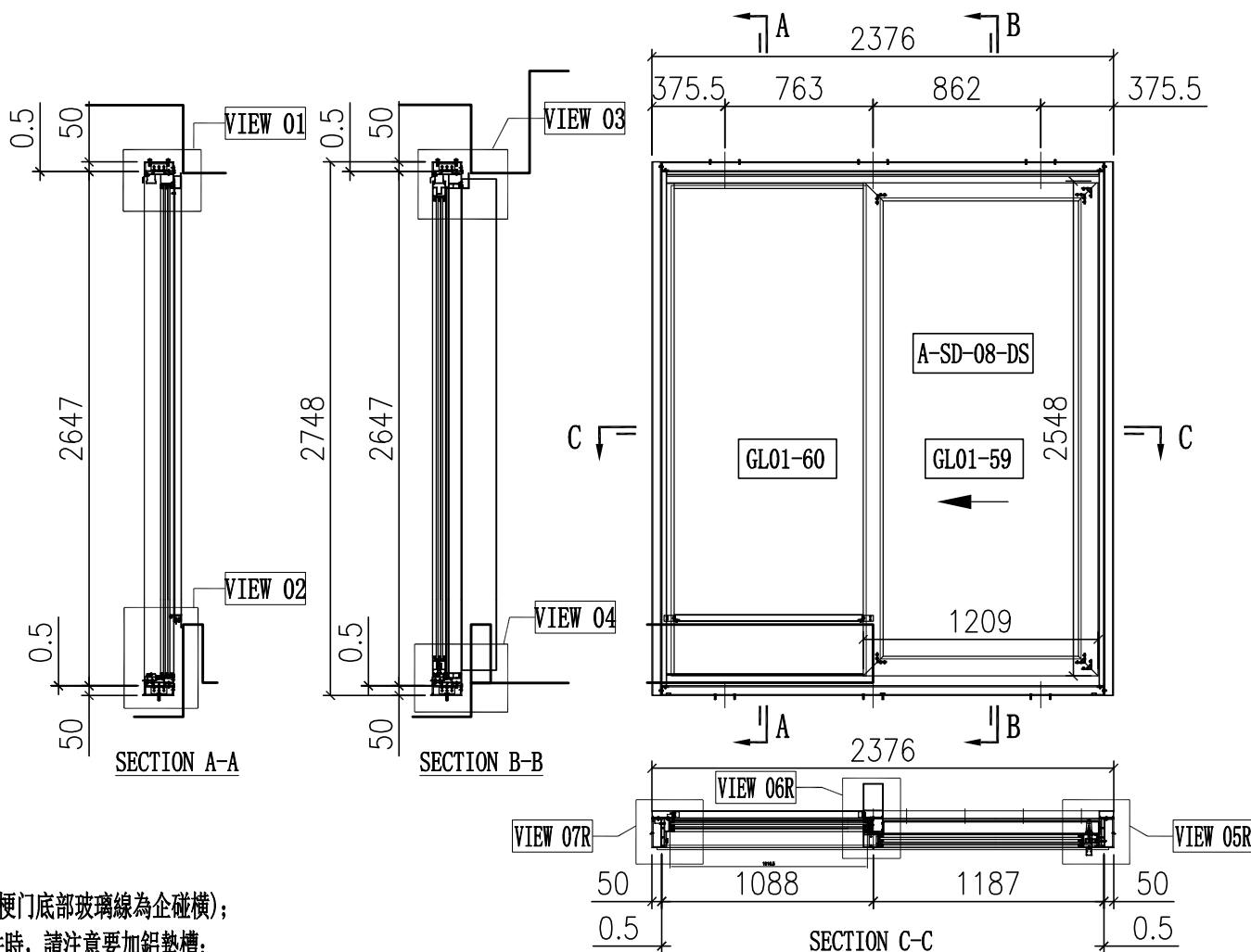
序号	料号	名称	出荷	长度(mm)	支	加工说明	注明
1	I711	150x50x5鉛通	-	2748	1	I711-SD02L-S	地盤安裝
2	I711	150x50x5鉛通	-	2748	1	I711-SD01R-S	地盤安裝
3	I711	150x50x5鉛通	-	2316	1	I711-SD04RB-S	地盤安裝
4	I711	150x50x5鉛通	-	2316	1	I711-SD03RB-S	地盤安裝
5	X86317	室內收口之字扣碼	-	2341	2	X86317-SD01D	工廠組裝
6	L107	趟門角碼35x35x4	-	80	4	L107-01	工廠組裝
7	L00155	牆邊企身修口鉛角	-	2748	2	L00155-01A	工廠組裝
8	-	頂橫通鐵碼	-	-	3	J858-SD-GS01	工廠組裝

外框配件	顏色	數量	備註
M5x12平頭螺絲	A4-70	12	組外框

序号	料号	名称	出荷	长度(mm)	支	加工说明	注明
68	-	趟門玉	-	-	1	A-SD-07-DS	地盤安裝

A-SD-08

版次C按趟門分類重新排序



說明:

- 1、玻璃線為橫碰企(梗門底部玻璃線為企碰橫);
- 2、安裝絲吉利亞配件時,請注意要加鋁墊槽;

序号	玻璃编号	玻璃尺寸
1	GL01-59	1035x2374
2	GL01-60	1003x2525

序号	料号	名称	出荷	长度(mm)	支	加工说明	注明
21	X86334	趟門邊框料	-	2646	1	X86334-SD01L-S	地盤安裝
22	X86322	趟門邊框料	-	2646	1	X86322-SD01R	地盤安裝
23	X86332	趟門頂框料	-	2226	1	X86332-SD01RF-S	地盤安裝
24	X86330	趟門底框料	-	2226	1	X86330-SD01RF-S	地盤安裝
25	X86345	趟門企中框	-	2556.5	1	X86345-SD01R-S	地盤安裝
26	X86336	趟門生位扣蓋	-	1110.5	2	X86336-SD01F	地盤安裝
27	X86337	趟門企鎖扣料	-	2558	1	X86337-SD01A	地盤安裝
28	X86326	SD平台橫料	-	971.5	1	X86326-SD01F	地盤安裝
29	X86335	SD平台橫扣蓋	-	972.5	1	X86335-SD01F	地盤安裝
30	X86340	壓板加工圖	-	2530	1	X86340-SD01L	地盤安裝
31	X86320	室內蓋加工圖	-	2530	1	X86320-SD01L	地盤安裝
32	X86341	梗企扣	-	2258	1	X86341-SD01LA	地盤安裝
33	X86321	室內企蓋加工圖	-	2293	1	X86321-SD01LA	地盤安裝
34	X86339	壓板加工圖	-	2545	1	X86339-SD01A	地盤安裝
35	X86342	室內蓋加工圖	-	2545	1	X86342-SD01A	地盤安裝
36	L061	鋁角25x25x3	-	30	2	L061-01	地盤安裝
37	-	3mm厚鋁板	-	972	1	J858-SD-AP01F	地盤安裝
38	-	3mm厚鋁板	-	972	1	J858-SD-AP02F	地盤安裝
39	-	3mm厚鋁板	-	1111	1	J858-SD-AP02R	地盤安裝
40	X86317	室內收口之字扣碼	-	50	12	X86317-SD02	工廠組裝
41	X86325	趟門導軌	-	2163	1	X86325-SD01F	工廠組裝
42	X86331	底框料加工圖	-	2163	1	X86331-SD01F	工廠組裝
43	H42208	趟門角碼35x50x4	-	30	2	H42208-01	工廠組裝
44	-	加力鐵(企向)	-	-	1	J858-SD-GS05	工廠組裝
45	X86346	趟門梗橫玻璃線	-	1015.5	1	X86346-SD06RF	工廠組裝
46	X86346	趟門梗橫玻璃線	-	972	1	X86346-SD07RF	工廠組裝
47	X86346	趟門梗企玻璃線	-	2515	1	X86346-SD03A	工廠組裝
48	X86346	趟門梗企玻璃線	-	2515	1	X86346-SD05A	工廠組裝
67	X86329	趟門頂外蓋料	-	2274	1	X86329-SD01F	地盤安裝

頂留	mm
底留	mm
企料底部開避位	mm
底橫料防水巴鋸去	mm
安裝扣碼	
安裝扣碼	
多點鎖芯型號:	
手柄型號:	
限位撐型號:	
T窗最大的開度:	
窗玉搭位數:	

門玉款	寬度(mm)	高度(mm)	只/幅	撐長
A-SD-08-DS	1209	2548	1	
大图版次		本图版	E	
		日期	11/03/22	
窗号	宽度(W)	高度(H)	数量	楼层
T1A-SD-A1	2376	2748	43	10F-60F
T2A-SD-A1	2376	2748	47	10F-65F
合计:			90	
图号	-			

內門框配件	顏色	數量	备注
#8x1/2"圓頭鋁牙	A4-70	8	滴水線
#8x1/2"圓頭鋁牙	A4-70	4	鋁背板
M5x10圓頭螺絲	A4-70	4	基仔位螺絲
M5x15圓頭螺絲	A4-70	4	基仔位角帽
M5x15圓頭螺絲	A4-70	34	金料壓板
M5x25圓頭螺絲	A4-70	34	組趟門框
M5x10平頭螺絲	A4-70	9	門企鎖扣料
#9x1-1/4"圓頭鋁牙	A4-70	24	組內框

序号	料号	名称	出荷	长度(mm)	支	加工说明	注明
1	I711	150x50x5鋁通	-	2748	1	I711-SD02L-S	地盤安裝
2	I711	150x50x5鋁通	-	2748	1	I711-SD01R-S	地盤安裝
3	I711	150x50x5鋁通	-	2376	1	I711-SD04RF-S	地盤安裝
4	I711	150x50x5鋁通	-	2376	1	I711-SD03RF-S	地盤安裝
5	X86317	室內收口之字扣碼	-	2376	2	X86317-SD01F	工廠組裝
6	L107	趟門角碼35x35x4	-	80	4	L107-01	工廠組裝
7	L00155	牆邊企身修口鋁角	-	2748	2	L00155-01A	工廠組裝
8	-	頂橫通鐵碼	-	-	3	J858-SD-GS01	工廠組裝

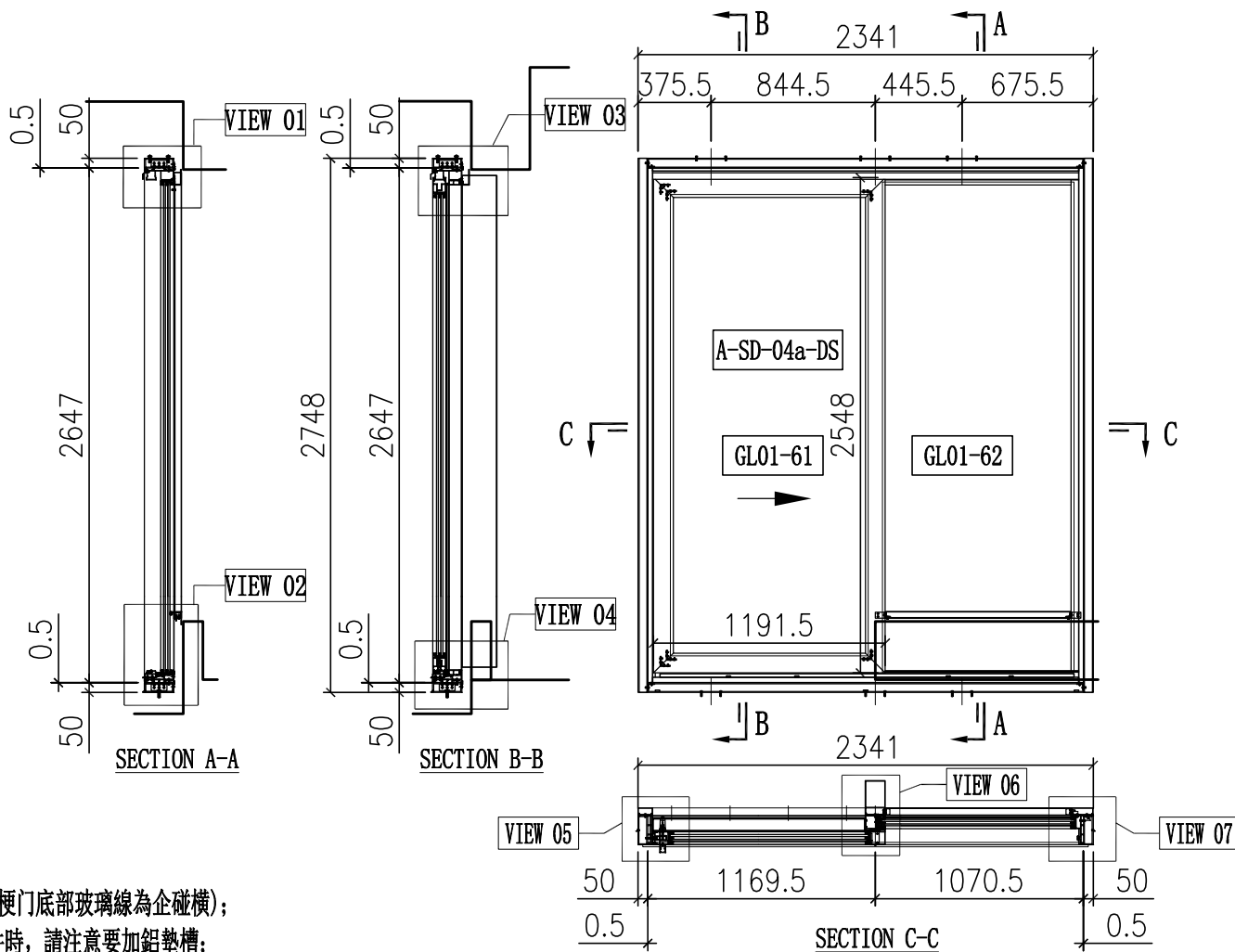
序号	料号	名称	出荷	长度(mm)	支	加工说明	注明
68	-	趟門玉	-	-	1	A-SD-08-DS	地盤安裝

外框配件	顏色	數量	备注
M5x12平頭螺絲	A4-70	12	組外框

工程號	J858	拆圖	Jack	2022-10-14
地盤	將軍澳 康城11期	復核		
名稱	趟門拆圖	顏色	批准	

A-SD-04a

版次C按趟門分類重新排序



說明:

- 1、玻璃線為橫碰企(梗門底部玻璃線為企碰橫);
- 2、安裝絲吉利亞配件時, 請注意要加鋁墊槽;

序号	玻璃编号	玻璃尺寸
1	GL01-61	1017.5x2374
2	GL01-62	985.5x2525

序号	料号	名称	出荷	长度(mm)	支	加工说明	注明
21	X86334	趟門邊框料	-	2646	1	X86334-SD01R-S	地盤安裝
22	X86322	趟門邊框料	-	2646	1	X86322-SD01L	地盤安裝
23	X86332	趟門頂框料	-	2191	1	X86332-SD01LD-S	地盤安裝
24	X86330	趟門底框料	-	2191	1	X86330-SD01LD-S	地盤安裝
25	X86345	趟門企中框	-	2556.5	1	X86345-SD01L-S	地盤安裝
26	X86336	趟門生位扣蓋	-	1093	2	X86336-SD01D	地盤安裝
27	X86337	趟門企鎖扣料	-	2558	1	X86337-SD01A	地盤安裝
28	X86326	SD平台橫料	-	954	1	X86326-SD01D	地盤安裝
29	X86335	SD平台橫扣蓋	-	955	1	X86335-SD01D	地盤安裝
30	X86340	壓板加工圖	-	2530	1	X86340-SD01R	地盤安裝
31	X86320	室內企蓋加工圖	-	2530	1	X86320-SD01R	地盤安裝
32	X86341	梗企扣	-	2258	1	X86341-SD01RA	地盤安裝
33	X86321	室內企蓋加工圖	-	2293	1	X86321-SD01RA	地盤安裝
34	X86339	壓板加工圖	-	2545	1	X86339-SD01A	地盤安裝
35	X86342	室內企蓋加工圖	-	2545	1	X86342-SD01A	地盤安裝
36	L061	鋁角25x25x3	-	30	2	L061-01	地盤安裝
37	-	3mm厚鋁板	-	954.5	1	J858-SD-AP01D	地盤安裝
38	-	3mm厚鋁板	-	954.5	1	J858-SD-AP02D	地盤安裝
39	-	3mm厚鋁板	-	1093.5	1	J858-SD-AP02P	地盤安裝
40	X86317	室內收口之字扣碼	-	50	12	X86317-SD02	工廠組裝
41	X86325	趟門導軌	-	2128	1	X86325-SD01D	工廠組裝
42	X86331	底框料加工圖	-	2128	1	X86331-SD01H	工廠組裝
43	H42208	趟門角碼35x50x4	-	30	2	H42208-01	工廠組裝
44	-	加力鐵(企向)	-	-	1	J858-SD-GS05	工廠組裝
45	X86346	趟門梗橫玻璃線	-	998	1	X86346-SD06LD	工廠組裝
46	X86346	趟門梗橫玻璃線	-	954.5	1	X86346-SD07LD	工廠組裝
47	X86346	趟門梗企玻璃線	-	2515	1	X86346-SD03A	工廠組裝
48	X86346	趟門梗企玻璃線	-	2515	1	X86346-SD05A	工廠組裝
67	X86329	趟門頂外蓋料	-	2239	1	X86329-SD01D	地盤安裝

頂留	mm
底留	mm
企料底部開避位	mm
底橫料防水巴鋸去	mm
安裝扣碼	
安裝扣碼	
多點鎖芯型號:	
手柄型號:	
限位撐型號:	
T窗最大的開度:	
窗玉搭位數:	

門玉款	宽度(mm)	高度(mm)	只/幅	撐長
A-SD-04a-DS	1191.5	2548	1	
大图版次		本图版		E
		日期		11/03/22
窗号	宽度(W)	高度(H)	数量	楼层
T1B-SD-A1	2341	2748	43	10F-60F
T2B-SD-A1	2341	2748	47	10F-65F
T3B-SD-A1	2341	2748	47	10F-65F
合计:			137	
图号	-			

内門框配件	顏色	数量	备注
#8x1/2"圓頭鋁牙	A4-70	8	滴水線
#8x1/2"圓頭鋁牙	A4-70	4	鋁背板
M5x10圓頭螺絲	A4-70	4	基仔位螺絲
M5x15圓頭螺絲	A4-70	4	基仔位角碼
M5x15圓頭螺絲	A4-70	34	金料壓板
M5x25圓頭螺絲	A4-70	34	組趟門框
M5x10平頭螺絲	A4-70	9	門企鎖扣料
#9x1-1/4"圓頭鋁牙	A4-70	24	組內框

序号	料号	名称	出荷	长度(mm)	支	加工说明	注明
1	I711	150x50x5鋁通	-	2748	1	I711-SD02R-S	地盤安裝
2	I711	150x50x5鋁通	-	2748	1	I711-SD01L-S	地盤安裝
3	I711	150x50x5鋁通	-	2341	1	I711-SD04LH-S	地盤安裝
4	I711	150x50x5鋁通	-	2341	1	I711-SD03LH-S	地盤安裝
5	X86317	室內收口之字扣碼	-	2341	2	X86317-SD01D	工廠組裝
6	L107	趟門角碼35x35x4	-	80	4	L107-01	工廠組裝
7	L00155	牆邊企身修口鋁角	-	2748	2	L00155-01A	工廠組裝
8	-	頂橫通鐵碼	-	-	3	J858-SD-GS01	工廠組裝

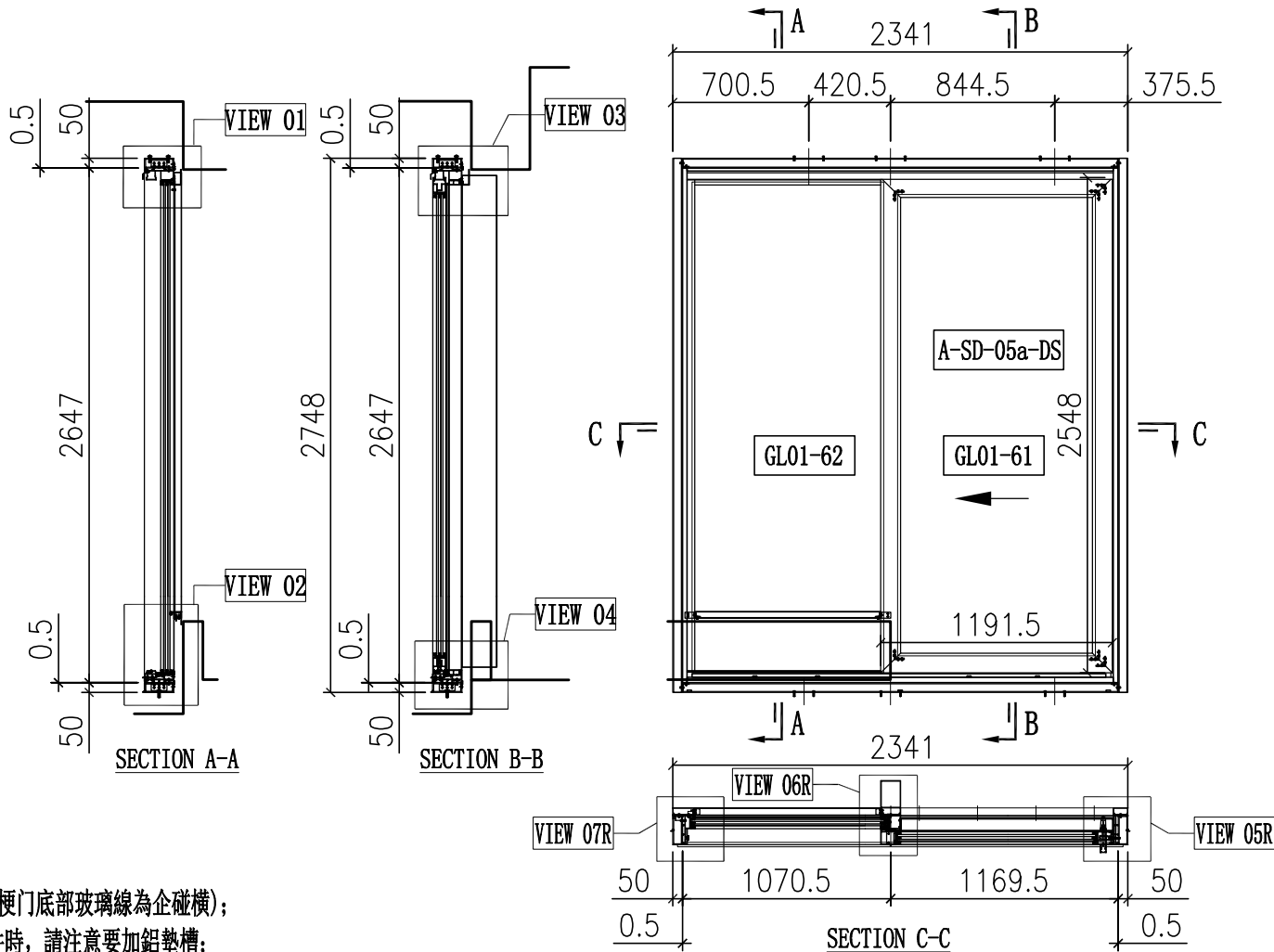
序号	料号	名称	出荷	长度(mm)	支	加工说明	注明
68	-	趟門玉	-	-	1	A-SD-04a-DS	地盤安裝

外框配件	顏色	数量	备注
M5x12平頭螺絲	A4-70	12	組外框

工程號	J858	拆圖	Jack	2022-10-14
地盤	將軍澳 康城11期	復核		
名稱	趟門拆圖	顏色	批准	

A-SD-05a

版次C按趟門分類重新排序



說明:

- 1、玻璃線為橫碰企(梗門底部玻璃線為企碰橫);
- 2、安裝絲吉利亞配件時,請注意要加鉛墊槽;

門內框用料表

序号	料号	名称	出荷	长度(mm)	支	加工说明	注明
21	X86334	趟門邊框料	-	2646	1	X86334-SD01L-S	地盤安裝
22	X86322	趟門邊框料	-	2646	1	X86322-SD01R	地盤安裝
23	X86332	趟門頂框料	-	2191	1	X86332-SD01RD-S	地盤安裝
24	X86330	趟門底框料	-	2191	1	X86330-SD01RD-S	地盤安裝
25	X86345	趟門企中框	-	2556.5	1	X86345-SD01R-S	地盤安裝
26	X86336	趟門生位扣蓋	-	1093	2	X86336-SD01D	地盤安裝
27	X86337	趟門企鎖扣料	-	2558	1	X86337-SD01A	地盤安裝
28	X86326	SD平台橫料	-	954	1	X86326-SD01D	地盤安裝
29	X86335	SD平台橫扣蓋	-	955	1	X86335-SD01D	地盤安裝
30	X86340	壓板加工圖	-	2530	1	X86340-SD01L	地盤安裝
31	X86320	室內企蓋加工圖	-	2530	1	X86320-SD01L	地盤安裝
32	X86341	梗企扣	-	2258	1	X86341-SD01LA	地盤安裝
33	X86321	室內企蓋加工圖	-	2293	1	X86321-SD01LA	地盤安裝
34	X86339	壓板加工圖	-	2545	1	X86339-SD01A	地盤安裝
35	X86342	室內企蓋加工圖	-	2545	1	X86342-SD01A	地盤安裝
36	L061	鉛角25x25x3	-	30	2	L061-01	地盤安裝
37	-	3mm厚鉛板	-	954.5	1	J858-SD-AP01D	地盤安裝
38	-	3mm厚鉛板	-	954.5	1	J858-SD-AP02D	地盤安裝
39	-	3mm厚鉛板	-	1093.5	1	J858-SD-AP02P	地盤安裝
40	X86317	室內收口之字扣碼	-	50	12	X86317-SD02	工廠組裝
41	X86325	趟門導軌	-	2128	1	X86325-SD01D	工廠組裝
42	X86331	底框料加工圖	-	2128	1	X86331-SD01D	工廠組裝
43	H42208	趟門角碼35x50x4	-	30	2	H42208-01	工廠組裝
44	-	加力鐵(企向)	-	-	1	J858-SD-GS05	工廠組裝
45	X86346	趟門梗橫玻璃線	-	998	1	X86346-SD06RD	工廠組裝
46	X86346	趟門梗橫玻璃線	-	954.5	1	X86346-SD07RD	工廠組裝
47	X86346	趟門梗企玻璃線	-	2515	1	X86346-SD03A	工廠組裝
48	X86346	趟門梗企玻璃線	-	2515	1	X86346-SD05A	工廠組裝
67	X86329	趟門頂外蓋料	-	2239	1	X86329-SD01D	地盤安裝

加工細則

頂留	mm
底留	mm
企料底部開避位	mm
底橫料防水巴鋸去	mm
安裝扣碼	
安裝扣碼	
多點鎖芯型號:	
手柄型號:	
限位撐型號:	
T窗最大的開度:	
窗玉搭位數:	

內門框配件	顏色	數量	備註
#8x1/2"圓頭鋸牙	A4-70	8	滴水線
#8x1/2"圓頭鋸牙	A4-70	4	鉛背板
M5x10圓頭螺絲	A4-70	4	基仔位螺絲
M5x15圓頭螺絲	A4-70	4	基仔位角帽
M5x15圓頭螺絲	A4-70	34	金料壓板
M5x25圓頭螺絲	A4-70	34	組趟門框
M5x10平頭螺絲	A4-70	9	門企鎖扣料
#9x1-1/4"圓頭鋸牙	A4-70	24	組內框

門玉款	寬度(mm)	高度(mm)	只/幅	撐長
A-SD-05a-DS	1191.5	2548	1	
大图版次		本图版		E
		日期		11/03/22
窗号	宽度(W)	高度(H)	数量	楼层
T1B-SD-C1	2341	2748	43	10F-60F
T2B-SD-C1	2341	2748	47	10F-65F
T3B-SD-C1	2341	2748	47	10F-65F
合计:			137	
图号				-

門外框用料表

序号	料号	名称	出荷	长度(mm)	支	加工说明	注明
1	I711	150x50x5鉛通	-	2748	1	I711-SD02L-S	地盤安裝
2	I711	150x50x5鉛通	-	2748	1	I711-SD01R-S	地盤安裝
3	I711	150x50x5鉛通	-	2341	1	I711-SD04RH-S	地盤安裝
4	I711	150x50x5鉛通	-	2341	1	I711-SD03RH-S	地盤安裝
5	X86317	室內收口之字扣碼	-	2341	2	X86317-SD01D	工廠組裝
6	L107	趟門角碼35x35x4	-	80	4	L107-01	工廠組裝
7	L00155	牆邊企身修口鉛角	-	2748	2	L00155-01A	工廠組裝
8	-	頂橫通鐵碼	-	-	3	J858-SD-GS01	工廠組裝

門玉用料表

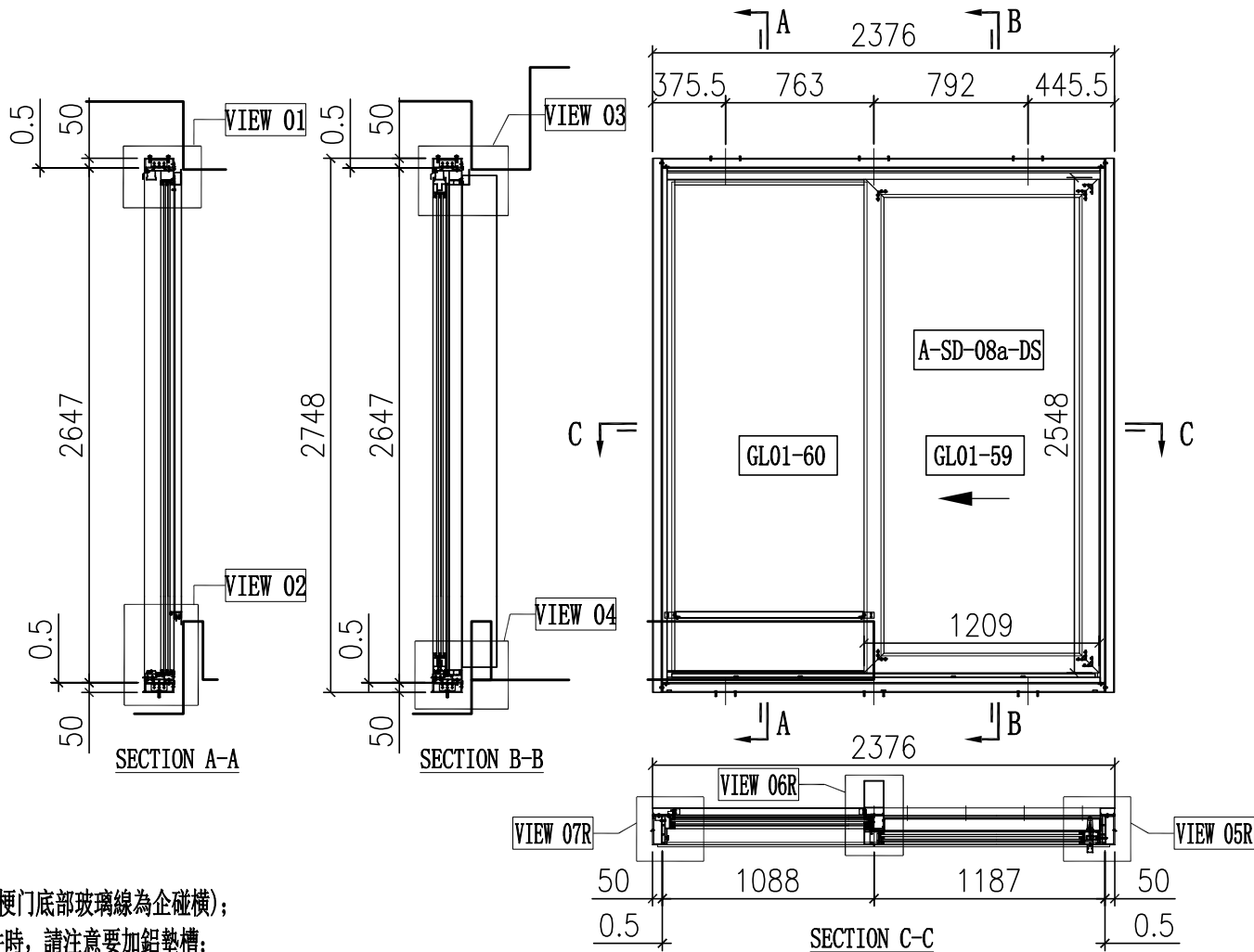
序号	料号	名称	出荷	长度(mm)	支	加工说明	注明
68	-	趟門玉	-	-	1	A-SD-05a-DS	地盤安裝

外框配件	顏色	數量	備註
M5x12平頭螺絲	A4-70	12	組外框

工程號	J858	拆圖	Jack	2022-10-14
地盤	將軍澳 康城11期	復核		
名稱	趟門拆圖	顏色		
批准				

A-SD-08a

版次C按趟門分類重新排序



說明:

- 1、玻璃線為橫碰企(梗門底部玻璃線為企碰橫);
- 2、安裝絲吉利亞配件時, 請注意要加鉛墊槽;

序号	玻璃编号	玻璃尺寸
1	GL01-59	1035x2374
2	GL01-60	1003x2525

序号	料号	名称	出荷	长度(mm)	支	加工说明	注明
21	X86334	趟門邊框料	-	2646	1	X86334-SD01L-S	地盤安裝
22	X86322	趟門邊框料	-	2646	1	X86322-SD01R	地盤安裝
23	X86332	趟門頂框料	-	2226	1	X86332-SD01RF-S	地盤安裝
24	X86330	趟門底框料	-	2226	1	X86330-SD01RF-S	地盤安裝
25	X86345	趟門企中框	-	2556.5	1	X86345-SD01R-S	地盤安裝
26	X86336	趟門生位扣蓋	-	1110.5	2	X86336-SD01F	地盤安裝
27	X86337	趟門企鎖扣料	-	2558	1	X86337-SD01A	地盤安裝
28	X86326	SD平台橫料	-	971.5	1	X86326-SD01F	地盤安裝
29	X86335	SD平台橫扣蓋	-	972.5	1	X86335-SD01F	地盤安裝
30	X86340	壓板加工圖	-	2530	1	X86340-SD01L	地盤安裝
31	X86320	室內蓋加工圖	-	2530	1	X86320-SD01L	地盤安裝
32	X86341	梗企扣	-	2258	1	X86341-SD01LA	地盤安裝
33	X86321	室內企蓋加工圖	-	2293	1	X86321-SD01LA	地盤安裝
34	X86339	壓板加工圖	-	2545	1	X86339-SD01A	地盤安裝
35	X86342	室內蓋加工圖	-	2545	1	X86342-SD01A	地盤安裝
36	L061	鉛角25x25x3	-	30	2	L061-01	地盤安裝
37	-	3mm厚鉛板	-	972	1	J858-SD-AP01F	地盤安裝
38	-	3mm厚鉛板	-	972	1	J858-SD-AP02F	地盤安裝
39	-	3mm厚鉛板	-	1111	1	J858-SD-AP02R	地盤安裝
40	X86317	室內收口之字扣碼	-	50	12	X86317-SD02	工廠組裝
41	X86325	趟門導軌	-	2163	1	X86325-SD01F	工廠組裝
42	X86331	底框料加工圖	-	2163	1	X86331-SD01F	工廠組裝
43	H42208	趟門角碼35x50x4	-	30	2	H42208-01	工廠組裝
44	-	加力鐵(企向)	-	-	1	J858-SD-GS05	工廠組裝
45	X86346	趟門梗橫玻璃線	-	1015.5	1	X86346-SD06RF	工廠組裝
46	X86346	趟門梗橫玻璃線	-	972	1	X86346-SD07RF	工廠組裝
47	X86346	趟門梗企玻璃線	-	2515	1	X86346-SD03A	工廠組裝
48	X86346	趟門梗企玻璃線	-	2515	1	X86346-SD05A	工廠組裝
67	X86329	趟門頂外蓋料	-	2274	1	X86329-SD01F	地盤安裝

頂留	mm
底留	mm
企料底部開避位	mm
底橫料防水巴鋸去	mm
安裝扣碼	
安裝扣碼	
多點鎖芯型號:	
手柄型號:	
限位撐型號:	
T窗最大的開度:	
窗玉搭位數:	

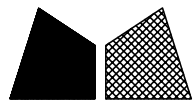
內門框配件	顏色	數量	備註
#8x1/2"圓頭鋸牙	A4-70	8	滴水線
#8x1/2"圓頭鋸牙	A4-70	4	鉛背板
M5x10圓頭螺絲	A4-70	4	基仔位螺絲
M5x15圓頭螺絲	A4-70	4	基仔位角帽
M5x15圓頭螺絲	A4-70	34	金料壓板
M5x25圓頭螺絲	A4-70	34	組趟門框
M5x10平頭螺絲	A4-70	9	門企鎖扣料
#9x1-1/4"圓頭鋸牙	A4-70	24	組內框

門玉款	寬度(mm)	高度(mm)	只/幅	撐長
A-SD-08a-DS	1209	2548	1	
大图版次		本图版		E
		日期		11/03/22
窗号	宽度(W)	高度(H)	数量	楼层
T3A-SD-A1	2376	2748	47	10F-65F
合计:			47	
图号				

序号	料号	名称	出荷	长度(mm)	支	加工说明	注明
1	I711	150x50x5鉛通	-	2748	1	I711-SD02L-S	地盤安裝
2	I711	150x50x5鉛通	-	2748	1	I711-SD01R-S	地盤安裝
3	I711	150x50x5鉛通	-	2376	1	I711-SD04RJ-S	地盤安裝
4	I711	150x50x5鉛通	-	2376	1	I711-SD03RJ-S	地盤安裝
5	X86317	室內收口之字扣碼	-	2376	2	X86317-SD01F	工廠組裝
6	L107	趟門角碼35x35x4	-	80	4	L107-01	工廠組裝
7	L00155	牆邊企身修口鉛角	-	2748	2	L00155-01A	工廠組裝
8	-	頂橫通鐵碼	-	-	3	J858-SD-GS01	工廠組裝

序号	料号	名称	出荷	长度(mm)	支	加工说明	注明
68	-	趟門玉	-	-	1	A-SD-08a-DS	地盤安裝

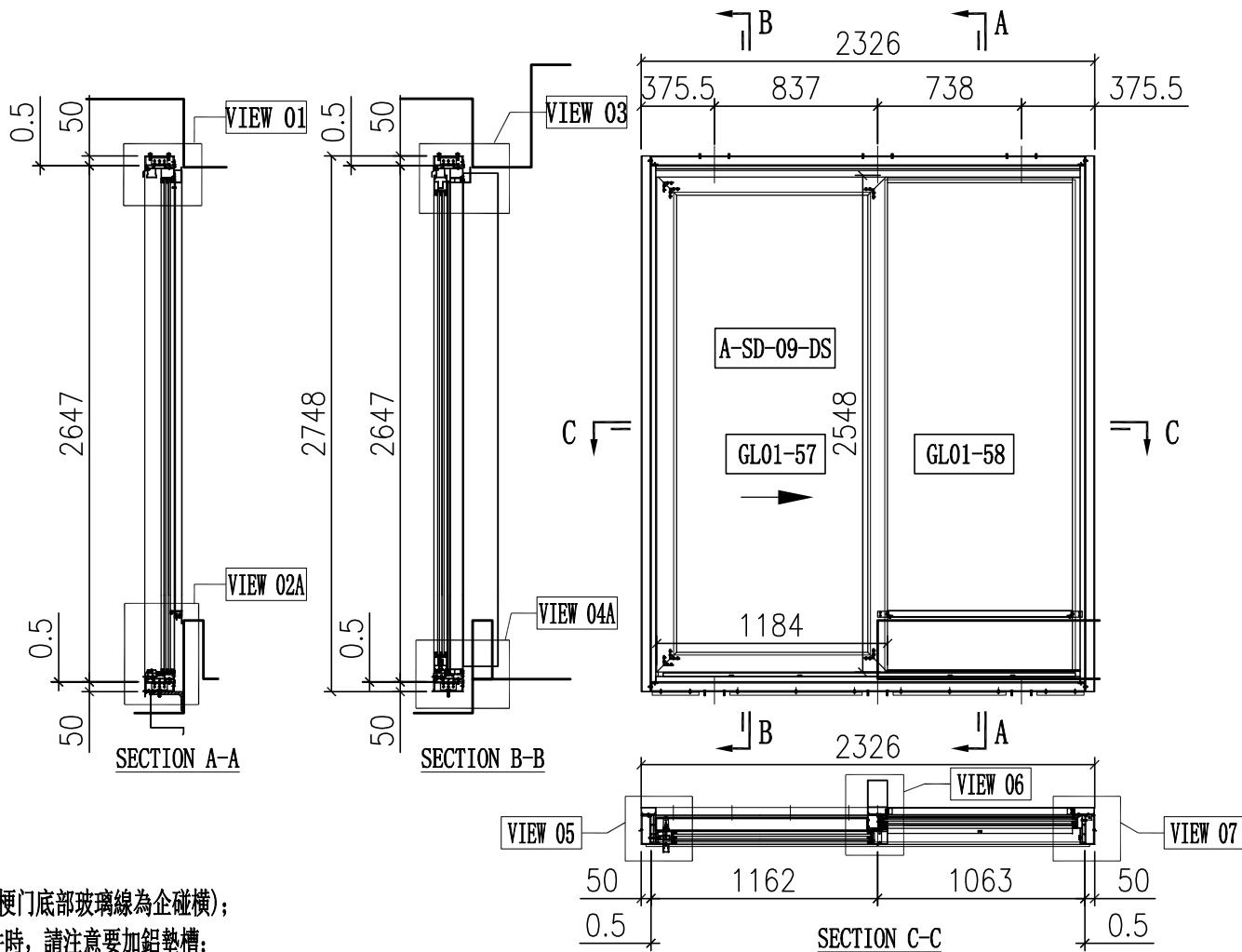
外框配件	顏色	數量	備註
M5x12平頭螺絲	A4-70	12	組外框



工程號	J858	拆圖	Jack	2023-01-29
地盤	將軍澳 康城11期	復核		
名稱	趟門拆圖	顏色	批准	

A-SD-09

版次C按趟門分類重新排序



說明:

- 1、玻璃線為橫碰企(梗門底部玻璃線為企碰橫);
- 2、安裝絲吉利亞配件時, 請注意要加鉛墊槽;

序号	玻璃编号	玻璃尺寸
1	GL01-57	1010x2374
2	GL01-58	978x2525

序号	料号	名称	出荷	长度(mm)	支	加工说明	注明
21	X86334	趟門邊框料	-	2646	1	X86334-SD01R-S	地盤安裝
22	X86322	趟門邊框料	-	2646	1	X86322-SD01L	地盤安裝
23	X86332	趟門頂框料	-	2176	1	X86332-SD01LC-S	地盤安裝
24	X86330	趟門底框料	-	2176	1	X86330-SD01LC-S	地盤安裝
25	X86345	趟門企中框	-	2556.5	1	X86345-SD01L-S	地盤安裝
26	X86336	趟門生位扣蓋	-	1085.5	2	X86336-SD01C	地盤安裝
27	X86337	趟門企鎖扣料	-	2558	1	X86337-SD01A	地盤安裝
28	X86326	SD平台橫料	-	946.5	1	X86326-SD01C	地盤安裝
29	X86335	SD平台橫扣蓋	-	947.5	1	X86335-SD01C	地盤安裝
30	X86340	壓板加工圖	-	2530	1	X86340-SD01R	地盤安裝
31	X86320	室內企蓋加工圖	-	2530	1	X86320-SD01R	地盤安裝
32	X86341	梗企扣	-	2258	1	X86341-SD01RA	地盤安裝
33	X86321	室內企蓋加工圖	-	2293	1	X86321-SD01RA	地盤安裝
34	X86339	壓板加工圖	-	2545	1	X86339-SD01A	地盤安裝
35	X86342	室內企蓋加工圖	-	2545	1	X86342-SD01A	地盤安裝
36	L061	鋁角25x25x3	-	30	2	L061-01	地盤安裝
37	-	3mm厚鋁板	-	947	1	J858-SD-AP01C	地盤安裝
38	-	3mm厚鋁板	-	947	1	J858-SD-AP02C	地盤安裝
39	-	3mm厚鋁板	-	1086	1	J858-SD-AP02N	地盤安裝
40	X86317	室內收口之字扣碼	-	50	12	X86317-SD02	工廠組裝
41	X86325	趟門導軌	-	2113	1	X86325-SD01C	工廠組裝
42	X86331	底框料加工圖	-	2113	1	X86331-SD01C	工廠組裝
43	H42208	趟門角碼35x50x4	-	30	2	H42208-01	工廠組裝
44	-	加力鐵(企向)	-	-	1	J858-SD-GS05	工廠組裝
45	X86346	趟門梗橫玻璃線	-	990.5	1	X86346-SD06LC	工廠組裝
46	X86346	趟門梗橫玻璃線	-	947	1	X86346-SD07LC	工廠組裝
47	X86346	趟門梗企玻璃線	-	2515	1	X86346-SD03A	工廠組裝
48	X86346	趟門梗企玻璃線	-	2515	1	X86346-SD05A	工廠組裝
67	X86329	趟門頂外蓋料	-	2224	1	X86329-SD01C	地盤安裝

頂留	mm
底留	mm
企料底部開避位	mm
底橫料防水巴鋸去	mm
安裝扣碼	
安裝扣碼	
多點鎖芯型號:	
手柄型號:	
限位撐型號:	
T窗最大的開度:	
窗玉搭位數:	

門玉款	宽度(mm)	高度(mm)	只/幅	撐長
A-SD-09-DS	1194	2548	1	
大图版次		本图版		E
		日期		11/03/22
窗号	宽度(W)	高度(H)	数量	楼层
T1A-SD-B2	2326	2748	1	9F
T2A-SD-B2	2326	2748	1	9F
T3A-SD-B2	2326	2748	1	9F
合计:			3	
图号	-			

內門框配件	顏色	數量	備註
#8x1/2"圓頭鋁牙	A4-70	8	滴水線
#8x1/2"圓頭鋁牙	A4-70	4	鉛背板
M5x10圓頭螺絲	A4-70	4	基仔位螺絲
M5x15圓頭螺絲	A4-70	4	基仔位角帽
M5x15圓頭螺絲	A4-70	34	企料壓板
M5x25圓頭螺絲	A4-70	34	趟門膠條
M5x10平頭螺絲	A4-70	9	門企鎖扣料
#9x1-1/4"圓頭鋁牙	A4-70	24	趟門膠

序号	料号	名称	出荷	长度(mm)	支	加工说明	注明
1	I711	150x50x5鋁通	-	2748	1	I711-SD02R-S	地盤安裝
2	I711	150x50x5鋁通	-	2748	1	I711-SD01L-S	地盤安裝
3	I711	150x50x5鋁通	-	2326	1	I711-SD04LC-S	地盤安裝
4	I711	150x50x5鋁通	-	2326	1	I711-SD05LC-S	地盤安裝
5	X86317	室內收口之字扣碼	-	2326	2	X86317-SD01C	工廠組裝
6	L107	趟門角碼35x35x4	-	80	4	L107-01	工廠組裝
7	L00155	牆邊企身修口鋁角	-	2748	2	L00155-01A	工廠組裝
8	-	頂橫通鐵碼	-	-	3	J858-SD-GS01	工廠組裝
9	L061	趟門角碼25x25x3	-	2326	1	L061-02C	工廠組裝
10	L097	鋁角18.5x18.5x3	-	240	2	L097-01A	工廠組裝
11	L097	鋁角18.5x18.5x3	-	677	1	L097-01B	工廠組裝
12	L097	鋁角18.5x18.5x3	-	578	1	L097-01C	工廠組裝
13	-	-	-	-	-	-	-

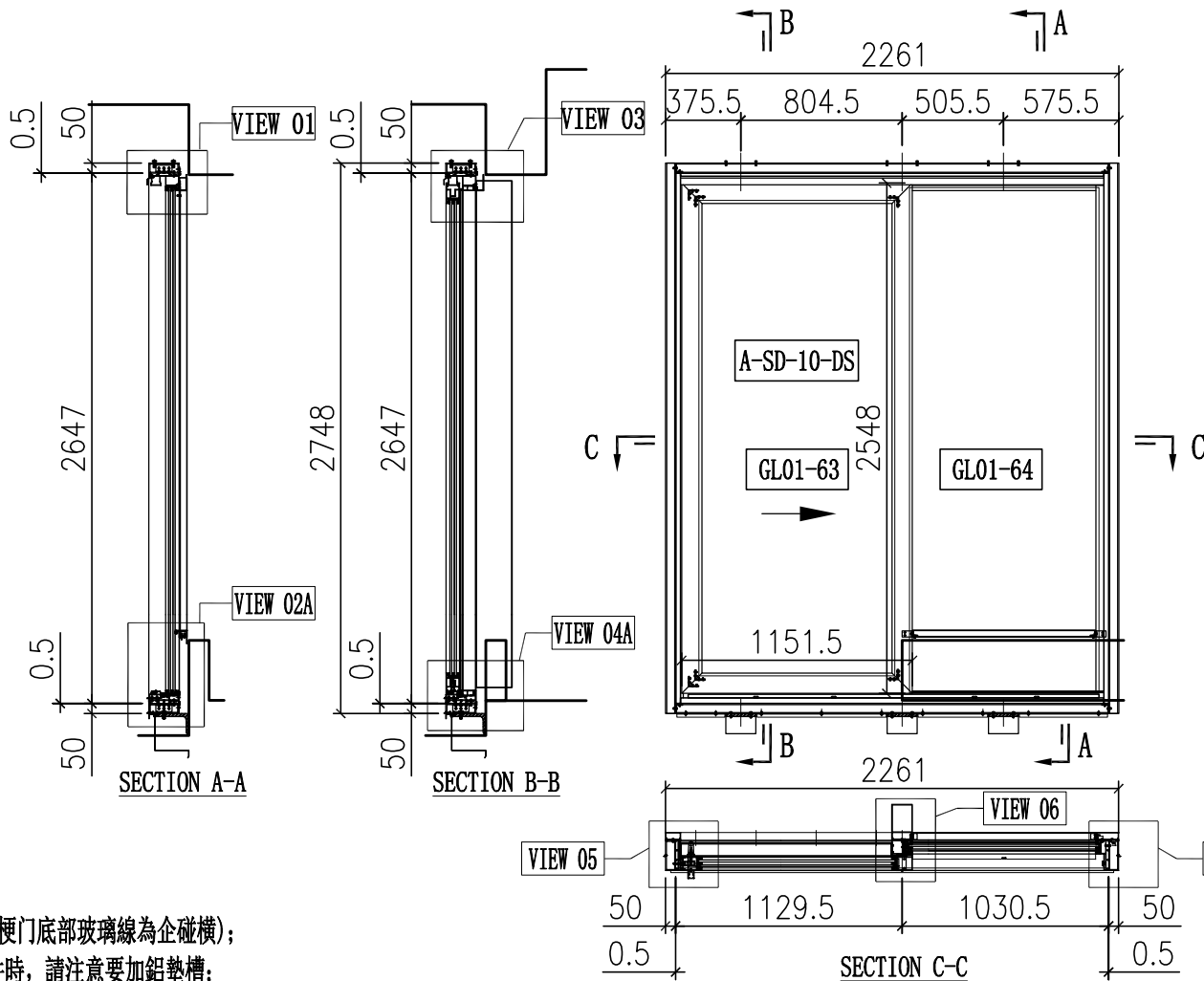
序号	料号	名称	出荷	长度(mm)	支	加工说明	注明
68	-	趟門玉	-	-	1	A-SD-09-DS	地盤安裝

外框配件	顏色	數量	備註
M5x12平頭螺絲	A4-70	12	趟門膠

工程號	J858	拆圖	Jack	2023-01-29
地盤	將軍澳 康城11期	復核		
名稱	趟門拆圖	顏色	批准	

A-SD-10

版次C按趟門分類重新排序



說明:

- 1、玻璃線為橫碰企(梗門底部玻璃線為企碰橫);
- 2、安裝絲吉利亞配件時, 請注意要加鉛墊槽;

序号	玻璃编号	玻璃尺寸
1	GL01-63	977.5x2374
2	GL01-64	945.5x2525

序号	料号	名称	出荷	长度(mm)	支	加工说明	注明
21	X86334	趟門邊框料	-	2646	1	X86334-SD01R-S	地盤安裝
22	X86322	趟門邊框料	-	2646	1	X86322-SD01L	地盤安裝
23	X86332	趟門頂框料	-	2111	1	X86332-SD01LA-S	地盤安裝
24	X86330	趟門底框料	-	2111	1	X86330-SD01LA-S	地盤安裝
25	X86345	趟門企中框	-	2556.5	1	X86345-SD01L-S	地盤安裝
26	X86336	趟門生位扣蓋	-	1053	2	X86336-SD01A	地盤安裝
27	X86337	趟門企鎖扣料	-	2558	1	X86337-SD01A	地盤安裝
28	X86326	SD平台橫料	-	914	1	X86326-SD01A	地盤安裝
29	X86335	SD平台橫扣蓋	-	915	1	X86335-SD01A	地盤安裝
30	X86340	壓板加工圖	-	2530	1	X86340-SD01R	地盤安裝
31	X86320	室內企蓋加工圖	-	2530	1	X86320-SD01R	地盤安裝
32	X86341	梗企扣	-	2258	1	X86341-SD01RA	地盤安裝
33	X86321	室內企蓋加工圖	-	2293	1	X86321-SD01RA	地盤安裝
34	X86339	壓板加工圖	-	2545	1	X86339-SD01A	地盤安裝
35	X86342	室內企蓋加工圖	-	2545	1	X86342-SD01A	地盤安裝
36	L061	鉛角25x25x3	-	30	2	L061-01	地盤安裝
37	-	3mm厚鉛板	-	914.5	1	J858-SD-AP01A	地盤安裝
38	-	3mm厚鉛板	-	914.5	1	J858-SD-AP02A	地盤安裝
39	-	3mm厚鉛板	-	1053.5	1	J858-SD-AP02L	地盤安裝
40	X86317	室內收口之字扣碼	-	50	12	X86317-SD02	工廠組裝
41	X86325	趟門導軌	-	2048	1	X86325-SD01A	工廠組裝
42	X86331	底框料加工圖	-	2048	1	X86331-SD01A	工廠組裝
43	H42208	趟門角碼35x50x4	-	30	2	H42208-01	工廠組裝
44	-	加力鐵(企向)	-	-	1	J858-SD-GS05	工廠組裝
45	X86346	趟門梗橫玻璃線	-	958	1	X86346-SD06LA	工廠組裝
46	X86346	趟門梗橫玻璃線	-	914.5	1	X86346-SD07LA	工廠組裝
47	X86346	趟門梗企玻璃線	-	2515	1	X86346-SD03A	工廠組裝
48	X86346	趟門梗企玻璃線	-	2515	1	X86346-SD05A	工廠組裝
67	X86329	趟門頂外蓋料	-	2159	1	X86329-SD01A	地盤安裝

頂留	mm
底留	mm
企料底部開避位	mm
底橫料防水巴鋸去	mm
安裝扣碼	
安裝扣碼	
多點鎖芯型號:	
手柄型號:	
限位撐型號:	
T窗最大的開度:	
窗玉搭位數:	

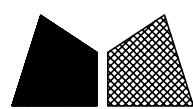
門玉款	宽度(mm)	高度(mm)	只/幅	撐長
A-SD-10-DS	1151.5	2548	1	
大图版次		本图版		E
		日期		11/03/22
窗号	宽度(W)	高度(H)	数量	楼层
T1A-SD-C2	2261	2748	1	9F
T1B-SD-B2	2261	2748	1	9F
T2A-SD-C2	2261	2748	1	9F
T2B-SD-B2	2261	2748	1	9F
T3A-SD-C2	2261	2748	1	9F
T3B-SD-B2	2261	2748	1	9F
合计:			6	
图号				

內門框配件	顏色	數量	备注
#8x1/2"圓頭鋸牙	A4-70	8	滴水線
#8x1/2"圓頭鋸牙	A4-70	4	鉛背板
M5x10圓頭螺絲	A4-70	4	基仔位螺絲
M5x15圓頭螺絲	A4-70	4	基仔位角碼
M5x15圓頭螺絲	A4-70	34	企料壓板
M5x25圓頭螺絲	A4-70	34	趟門膠條
M5x10平頭螺絲	A4-70	9	門企鎖扣料
#9x1-1/4"圓頭鋸牙	A4-70	24	趟門膠

序号	料号	名称	出荷	长度(mm)	支	加工说明	注明
1	I711	150x50x5鉛通	-	2748	1	I711-SD02R-S	地盤安裝
2	I711	150x50x5鉛通	-	2748	1	I711-SD01L-S	地盤安裝
3	I711	150x50x5鉛通	-	2261	1	I711-SD04LA-S	地盤安裝
4	I711	150x50x5鉛通	-	2261	1	I711-SD05LA-S	地盤安裝
5	X86317	室內收口之字扣碼	-	2261	2	X86317-SD01A	工廠組裝
6	L107	趟門角碼35x35x4	-	80	4	L107-01	工廠組裝
7	L00155	牆邊企身修口鉛角	-	2748	2	L00155-01A	工廠組裝
8	-	頂橫通鐵碼	-	-	3	J858-SD-GS01	工廠組裝
9	L061	趟門角碼25x25x3	-	2261	1	L061-02A	工廠組裝
10	L097	鉛角18.5x18.5x3	-	240	1	L097-01A	工廠組裝
11	L097	鉛角18.5x18.5x3	-	644.5	1	L097-01N	工廠組裝
12	L097	鉛角18.5x18.5x3	-	345.5	1	L097-01P	工廠組裝
13	L097	鉛角18.5x18.5x3	-	440	1	L097-01T	工廠組裝

序号	料号	名称	出荷	长度(mm)	支	加工说明	注明
68	-	趟門玉	-	-	1	A-SD-10-DS	地盤安裝

外框配件	顏色	數量	备注
M5x12平頭螺絲	A4-70	12	趟門膠

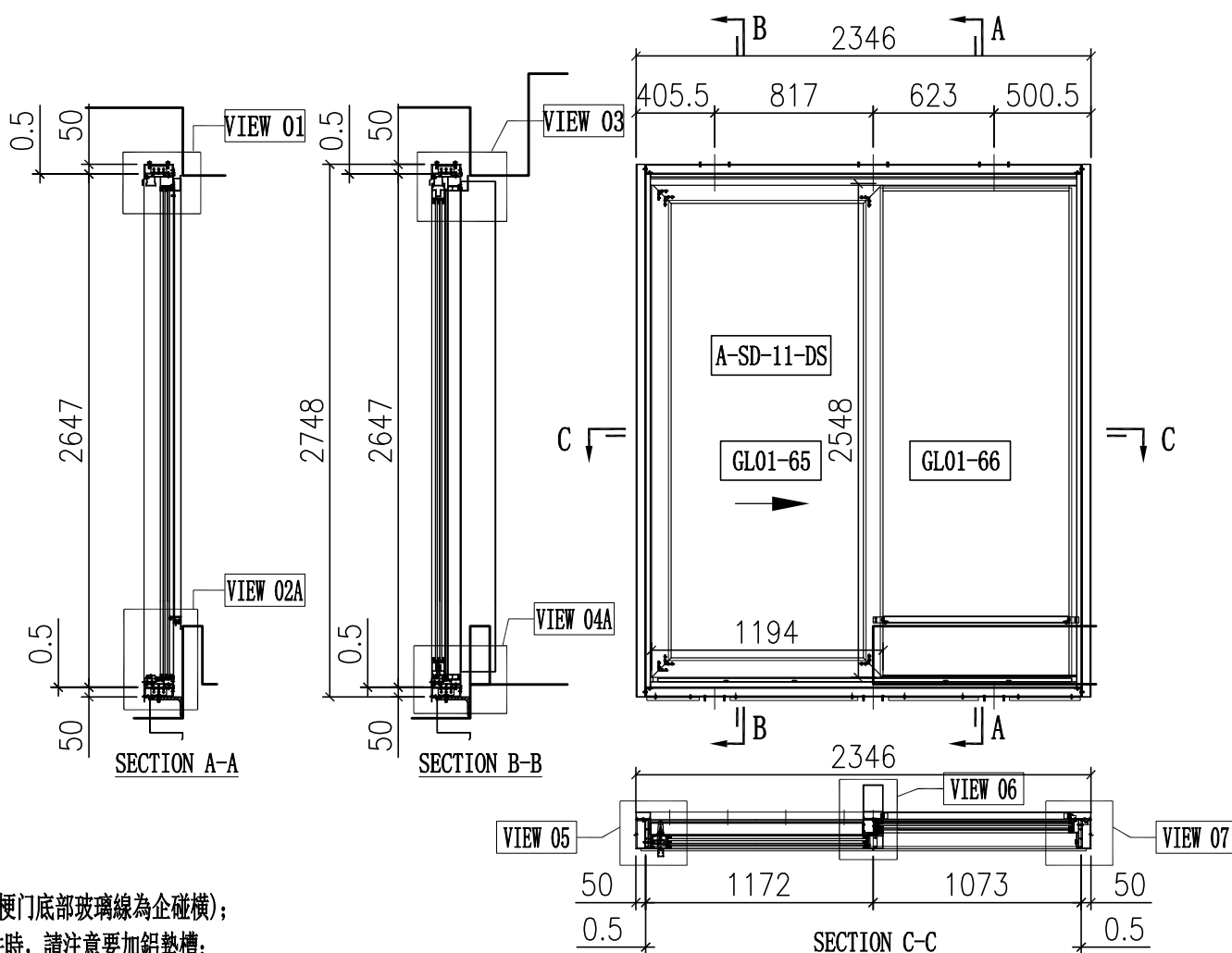


美特鋁質有限公司
MIDI Aluminium Fabricator Ltd.

工程號	J858	拆圖	Jack	2023-01-29
地盤	將軍澳 康城11期	復核		
名稱	趟門拆圖	顏色		
批准				

A-SD-11

版次C按趟門分類重新排序



說明:

- 1、玻璃線為橫碰企(梗門底部玻璃線為企碰橫);
- 2、安裝絲吉利亞配件時,請注意要加鉛墊槽;

序号	玻璃编号	玻璃尺寸
1	GL01-65	1020x2374
2	GL01-66	988x2525

序号	料号	名称	出荷	长度(mm)	支	加工说明	注明
21	X86334	趟門邊框料	-	2646	1	X86334-SD01R-S	地盤安裝
22	X86322	趟門邊框料	-	2646	1	X86322-SD01L	地盤安裝
23	X86332	趟門頂框料	-	2196	1	X86332-SD01LE-S	地盤安裝
24	X86330	趟門底框料	-	2196	1	X86330-SD01LE-S	地盤安裝
25	X86345	趟門企中框	-	2556.5	1	X86345-SD01L-S	地盤安裝
26	X86336	趟門生位扣蓋	-	1095.5	2	X86336-SD01E	地盤安裝
27	X86337	趟門企鎖扣料	-	2558	1	X86337-SD01A	地盤安裝
28	X86326	SD平台橫料	-	956.5	1	X86326-SD01E	地盤安裝
29	X86335	SD平台橫扣蓋	-	957.5	1	X86335-SD01E	地盤安裝
30	X86340	壓板加工圖	-	2530	1	X86340-SD01R	地盤安裝
31	X86320	室內企蓋加工圖	-	2530	1	X86320-SD01R	地盤安裝
32	X86341	梗企扣	-	2258	1	X86341-SD01RA	地盤安裝
33	X86321	室內企蓋加工圖	-	2293	1	X86321-SD01RA	地盤安裝
34	X86339	壓板加工圖	-	2545	1	X86339-SD01A	地盤安裝
35	X86342	室內企蓋加工圖	-	2545	1	X86342-SD01A	地盤安裝
36	L061	鉛角25x25x3	-	30	2	L061-01	地盤安裝
37	-	3mm厚鉛板	-	957	1	J858-SD-AP01E	地盤安裝
38	-	3mm厚鉛板	-	957	1	J858-SD-AP02E	地盤安裝
39	-	3mm厚鉛板	-	1096	1	J858-SD-AP02Q	地盤安裝
40	X86317	室內收口之字扣碼	-	50	12	X86317-SD02	工廠組裝
41	X86325	趟門導軌	-	2133	1	X86325-SD01E	工廠組裝
42	X86331	底框料加工圖	-	2133	1	X86331-SD01E	工廠組裝
43	H42208	趟門角碼35x50x4	-	30	2	H42208-01	工廠組裝
44	-	加力鐵(企向)	-	-	1	J858-SD-GS05	工廠組裝
45	X86346	趟門梗橫玻璃線	-	1000.5	1	X86346-SD06LE	工廠組裝
46	X86346	趟門梗橫玻璃線	-	957	1	X86346-SD07LE	工廠組裝
47	X86346	趟門梗企玻璃線	-	2515	1	X86346-SD03A	工廠組裝
48	X86346	趟門梗企玻璃線	-	2515	1	X86346-SD05A	工廠組裝
67	X86329	趟門頂外蓋料	-	2244	1	X86329-SD01E	地盤安裝

序号	料号	名称	出荷	长度(mm)	支	加工说明	注明
68	-	趟門玉	-	-	1	A-SD-11-DS	地盤安裝

頂留	mm
底留	mm
企料底部開避位	mm
底橫料防水巴鋸去	mm
安裝扣碼	
安裝扣碼	
多點鎖芯型號:	
手柄型號:	
限位撐型號:	
T窗最大的開度:	
窗玉搭位數:	

內門框配件	顏色	數量	備註
#8x1/2"圓頭鋸牙	A4-70	8	滴水線
#8x1/2"圓頭鋸牙	A4-70	4	鉛背板
M5x10圓頭螺絲	A4-70	4	基仔位螺絲
M5x15圓頭螺絲	A4-70	4	基仔位角帽
M5x15圓頭螺絲	A4-70	34	企料壓板
M5x25圓頭螺絲	A4-70	34	趟門膠條
M5x10平頭螺絲	A4-70	9	門企鎖扣料
#9x1-1/4"圓頭鋸牙	A4-70	24	趟門膠

序号	料号	名称	出荷	长度(mm)	支	加工说明	注明
1	I711	150x50x5鉛通	-	2748	1	I711-SD02R-S	地盤安裝
2	I711	150x50x5鉛通	-	2748	1	I711-SD01L-S	地盤安裝
3	I711	150x50x5鉛通	-	2346	1	I711-SD04LE-S	地盤安裝
4	I711	150x50x5鉛通	-	2346	1	I711-SD05LE-S	地盤安裝
5	X86317	室內收口之字扣碼	-	2346	2	X86317-SD01E	工廠組裝
6	L107	趟門角碼35x35x4	-	80	4	L107-01	工廠組裝
7	L00155	牆邊企身修口鉛角	-	2748	2	L00155-01A	工廠組裝
8	-	頂橫通鐵碼	-	-	3	J858-SD-GS01	工廠組裝
9	L061	趟門角碼25x25x3	-	2346	1	L061-02E	工廠組裝
10	L097	鉛角18.5x18.5x3	-	270	1	L097-01AA	工廠組裝
11	L097	鉛角18.5x18.5x3	-	365	1	L097-01AB	工廠組裝
12	L097	鉛角18.5x18.5x3	-	657	1	L097-01F	工廠組裝
13	L097	鉛角18.5x18.5x3	-	463	1	L097-01G	工廠組裝

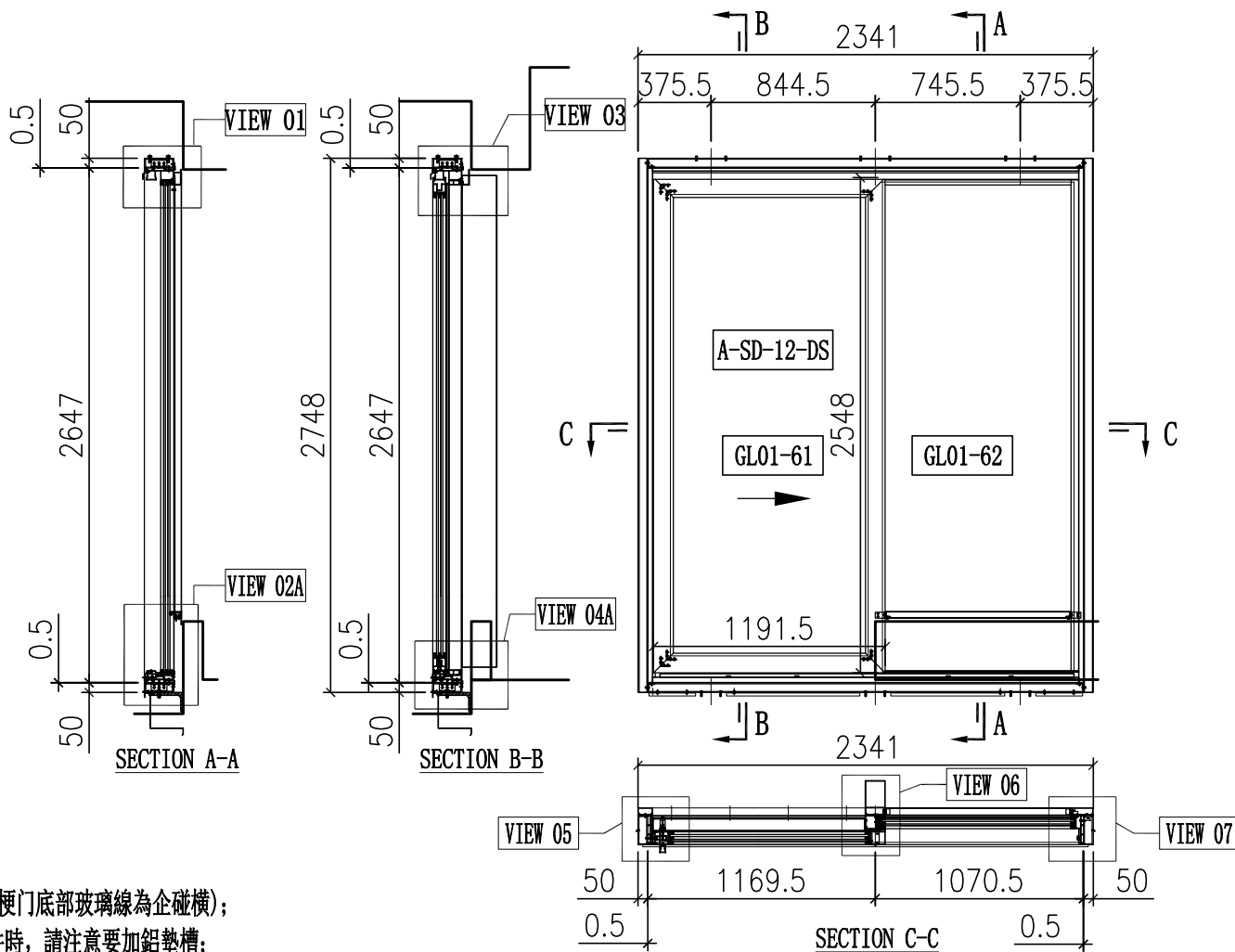
門玉款	宽度(mm)	高度(mm)	只/幅	撐長
A-SD-11-DS	1194	2548	1	
大图版次		本图版		E
		日期		11/03/22
窗号	宽度(W)	高度(H)	数量	楼层
T1B-SD-D2	2346	2748	1	9F
T2B-SD-D2	2346	2748	1	9F
T3B-SD-D2	2346	2748	1	9F
合计:			3	
图号				-

外框配件	顏色	數量	備註
M5x12平頭螺絲	A4-70	12	趟門膠

工程號	J858	拆圖	Jack	2023-01-29
地盤	將軍澳 康城11期	復核		
名稱	趟門拆圖	顏色		
		批准		

A-SD-12

版次C按趟門分類重新排序



說明:

- 1、玻璃線為橫碰企(梗門底部玻璃線為企碰橫);
- 2、安裝絲吉利亞配件時,請注意要加鉛墊槽;

序号	玻璃编号	玻璃尺寸
1	GL01-61	1017.5x2374
2	GL01-62	985.5x2525

序号	料号	名称	出荷	长度(mm)	支	加工说明	注明
21	X86334	趟門邊框料	-	2646	1	X86334-SD01R-S	地盤安裝
22	X86322	趟門邊框料	-	2646	1	X86322-SD01L	地盤安裝
23	X86332	趟門頂框料	-	2191	1	X86332-SD01LD-S	地盤安裝
24	X86330	趟門底框料	-	2191	1	X86330-SD01LD-S	地盤安裝
25	X86345	趟門企中框	-	2556.5	1	X86345-SD01L-S	地盤安裝
26	X86336	趟門生位扣蓋	-	1093	2	X86336-SD01D	地盤安裝
27	X86337	趟門企鎖扣料	-	2558	1	X86337-SD01A	地盤安裝
28	X86326	SD平台橫料	-	954	1	X86326-SD01D	地盤安裝
29	X86335	SD平台橫扣蓋	-	955	1	X86335-SD01D	地盤安裝
30	X86340	壓板加工圖	-	2530	1	X86340-SD01R	地盤安裝
31	X86320	室內企蓋加工圖	-	2530	1	X86320-SD01R	地盤安裝
32	X86341	梗企扣	-	2258	1	X86341-SD01RA	地盤安裝
33	X86321	室內企蓋加工圖	-	2293	1	X86321-SD01RA	地盤安裝
34	X86339	壓板加工圖	-	2545	1	X86339-SD01A	地盤安裝
35	X86342	室內企蓋加工圖	-	2545	1	X86342-SD01A	地盤安裝
36	L061	鋁角25x25x3	-	30	2	L061-01	地盤安裝
37	-	3mm厚鋁板	-	954.5	1	J858-SD-AP01D	地盤安裝
38	-	3mm厚鋁板	-	954.5	1	J858-SD-AP02D	地盤安裝
39	-	3mm厚鋁板	-	1093.5	1	J858-SD-AP02P	地盤安裝
40	X86317	室內收口之字扣碼	-	50	12	X86317-SD02	工廠組裝
41	X86325	趟門導軌	-	2128	1	X86325-SD01D	工廠組裝
42	X86331	底框料加工圖	-	2128	1	X86331-SD01H	工廠組裝
43	H42208	趟門角碼35x50x4	-	30	2	H42208-01	工廠組裝
44	-	加力鐵(企向)	-	-	1	J858-SD-GS05	工廠組裝
45	X86346	趟門梗橫玻璃線	-	998	1	X86346-SD06LD	工廠組裝
46	X86346	趟門梗橫玻璃線	-	954.5	1	X86346-SD07LD	工廠組裝
47	X86346	趟門梗企玻璃線	-	2515	1	X86346-SD03A	工廠組裝
48	X86346	趟門梗企玻璃線	-	2515	1	X86346-SD05A	工廠組裝
67	X86329	趟門頂外蓋料	-	2239	1	X86329-SD01D	地盤安裝

頂留	mm
底留	mm
企料底部開避位	mm
底橫料防水巴鋸去	mm
安裝扣碼	
安裝扣碼	
多點鎖芯型號:	
手柄型號:	
限位撐型號:	
T窗最大的開度:	
窗玉搭位數:	

內門框配件	顏色	數量	備註
#8x1/2"圓頭鋁牙	A4-70	8	滴水線
#8x1/2"圓頭鋁牙	A4-70	4	鋁背板
M5x10圓頭螺絲	A4-70	4	基仔位螺絲
M5x15圓頭螺絲	A4-70	4	基仔位角碼
M5x15圓頭螺絲	A4-70	34	金料壓板
M5x25圓頭螺絲	A4-70	34	組趟門框
M5x10平頭螺絲	A4-70	9	門企鎖扣料
#9x1-1/4"圓頭鋁牙	A4-70	24	組內框

門玉款	寬度(mm)	高度(mm)	只/幅	撐長
A-SD-12-DS	1191.5	2548	1	
大图版次		本图版		E
		日期		11/03/22
窗号	宽度(W)	高度(H)	数量	楼层
T1A-SD-G2	2341	2748	1	9F
T1B-SD-E2	2341	2748	1	9F
T2A-SD-E2	2341	2748	1	9F
T2A-SD-G2	2341	2748	1	9F
T2B-SD-E2	2341	2748	1	9F
T3A-SD-E2	2341	2748	1	9F
T3A-SD-G2	2341	2748	1	9F
T3B-SD-E2	2341	2748	1	9F
合计:			8	
图号				

序号	料号	名称	出荷	长度(mm)	支	加工说明	注明
1	I711	150x50x5鋁通	-	2748	1	I711-SD02R-S	地盤安裝
2	I711	150x50x5鋁通	-	2748	1	I711-SD01L-S	地盤安裝
3	I711	150x50x5鋁通	-	2341	1	I711-SD04LD-S	地盤安裝
4	I711	150x50x5鋁通	-	2341	1	I711-SD05LD-S	地盤安裝
5	X86317	室內收口之字扣碼	-	2341	2	X86317-SD01D	工廠組裝
6	L107	趟門角碼35x35x4	-	80	4	L107-01	工廠組裝
7	L00155	牆邊企身修口鋁角	-	2748	2	L00155-01A	工廠組裝
8	-	頂橫通鐵碼	-	-	3	J858-SD-GS01	工廠組裝
9	L061	趟門角碼25x25x3	-	2341	1	L061-02D	工廠組裝
10	L097	鋁角18.5x18.5x3	-	240	2	L097-01A	工廠組裝
11	L097	鋁角18.5x18.5x3	-	684.5	1	L097-01K	工廠組裝
12	L097	鋁角18.5x18.5x3	-	585.5	1	L097-01M	工廠組裝
13	-	-	-	-	-	-	-

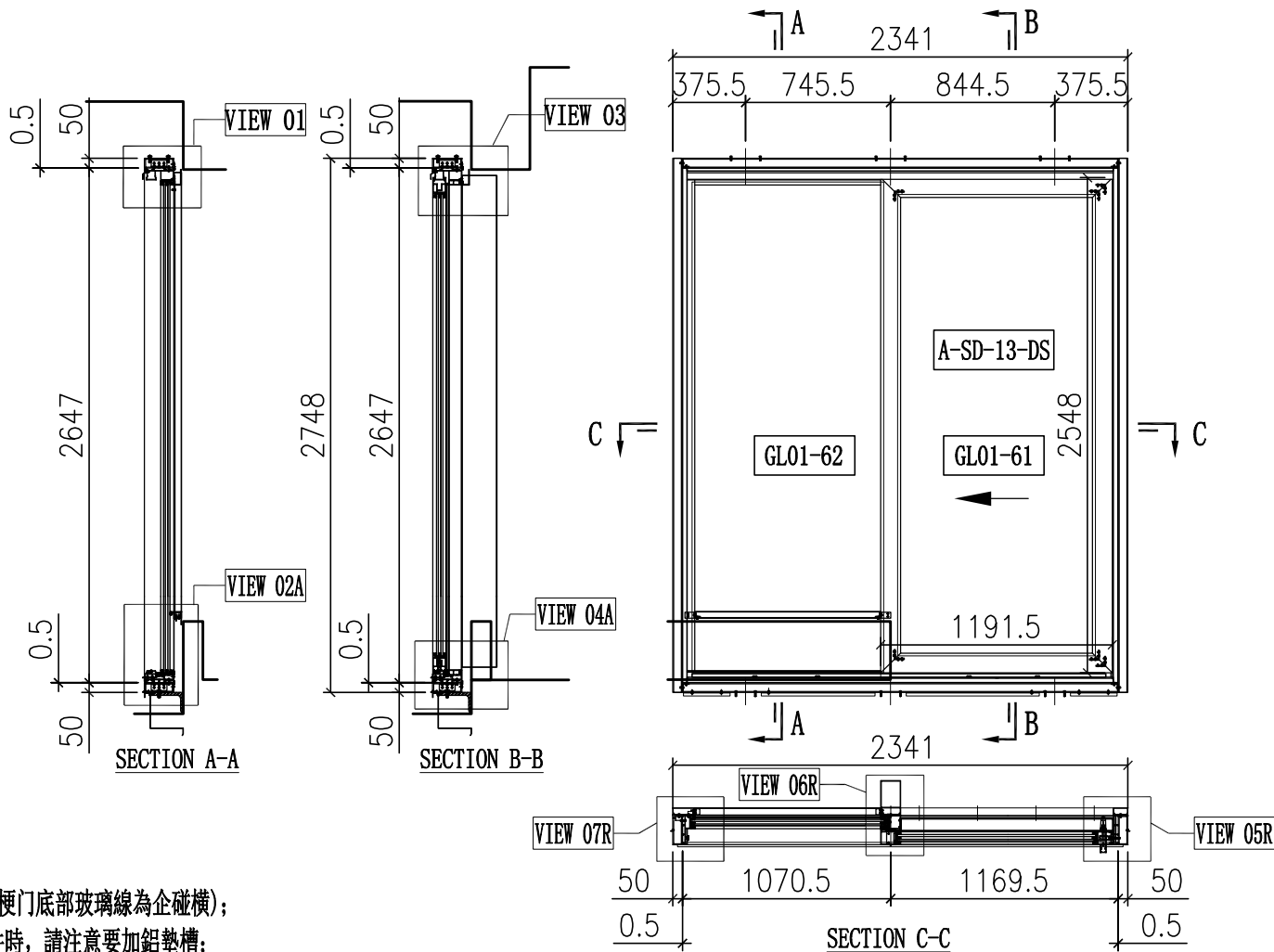
序号	料号	名称	出荷	长度(mm)	支	加工说明	注明
68	-	趟門玉	-	-	1	A-SD-12-DS	地盤安裝

外框配件	顏色	數量	備註
M5x12平頭螺絲	A4-70	12	組外框

工程號	J858	拆圖	Jack	2023-01-29
地盤	將軍澳 康城11期	復核		
名稱	趟門拆圖	顏色	批准	

A-SD-13

版次C按趟門分類重新排序



說明:

- 1、玻璃線為橫碰企(梗門底部玻璃線為企碰橫);
- 2、安裝絲吉利亞配件時, 請注意要加鉛墊槽;

序号	玻璃编号	玻璃尺寸
1	GL01-61	1017.5x2374
2	GL01-62	985.5x2525

序号	料号	名称	出荷	长度(mm)	支	加工说明	注明
21	X86334	趟門邊框料	-	2646	1	X86334-SD01L-S	地盤安裝
22	X86322	趟門邊框料	-	2646	1	X86322-SD01R	地盤安裝
23	X86332	趟門頂框料	-	2191	1	X86332-SD01RD-S	地盤安裝
24	X86330	趟門底框料	-	2191	1	X86330-SD01RD-S	地盤安裝
25	X86345	趟門企中框	-	2556.5	1	X86345-SD01R-S	地盤安裝
26	X86336	趟門生位扣蓋	-	1093	2	X86336-SD01D	地盤安裝
27	X86337	趟門企鎖扣料	-	2558	1	X86337-SD01A	地盤安裝
28	X86326	SD平台橫料	-	954	1	X86326-SD01D	地盤安裝
29	X86335	SD平台橫扣蓋	-	955	1	X86335-SD01D	地盤安裝
30	X86340	壓板加工圖	-	2530	1	X86340-SD01L	地盤安裝
31	X86320	室內企蓋加工圖	-	2530	1	X86320-SD01L	地盤安裝
32	X86341	梗企扣	-	2258	1	X86341-SD01LA	地盤安裝
33	X86321	室內企蓋加工圖	-	2293	1	X86321-SD01LA	地盤安裝
34	X86339	壓板加工圖	-	2545	1	X86339-SD01A	地盤安裝
35	X86342	室內企蓋加工圖	-	2545	1	X86342-SD01A	地盤安裝
36	L061	鉛角25x25x3	-	30	2	L061-01	地盤安裝
37	-	3mm厚鉛板	-	954.5	1	J858-SD-AP01D	地盤安裝
38	-	3mm厚鉛板	-	954.5	1	J858-SD-AP02D	地盤安裝
39	-	3mm厚鉛板	-	1093.5	1	J858-SD-AP02P	地盤安裝
40	X86317	室內收口之字扣碼	-	50	12	X86317-SD02	工廠組裝
41	X86325	趟門導軌	-	2128	1	X86325-SD01D	工廠組裝
42	X86331	底框料加工圖	-	2128	1	X86331-SD01D	工廠組裝
43	H42208	趟門角碼35x50x4	-	30	2	H42208-01	工廠組裝
44	-	加力鐵(企向)	-	-	1	J858-SD-GS05	工廠組裝
45	X86346	趟門梗橫玻璃線	-	998	1	X86346-SD06RD	工廠組裝
46	X86346	趟門梗橫玻璃線	-	954.5	1	X86346-SD07RD	工廠組裝
47	X86346	趟門梗企玻璃線	-	2515	1	X86346-SD03A	工廠組裝
48	X86346	趟門梗企玻璃線	-	2515	1	X86346-SD05A	工廠組裝
67	X86329	趟門頂外蓋料	-	2239	1	X86329-SD01D	地盤安裝

頂留	mm
底留	mm
企料底部開避位	mm
底橫料防水巴鋸去	mm
安裝扣碼	
安裝扣碼	
多點鎖芯型號:	
手柄型號:	
限位撐型號:	
T窗最大的開度:	
窗玉搭位數:	

內門框配件	顏色	數量	備註
#8x1/2"圓頭鋸牙	A4-70	8	滴水線
#8x1/2"圓頭鋸牙	A4-70	4	鉛背板
M5x10圓頭螺絲	A4-70	4	基仔位螺絲
M5x15圓頭螺絲	A4-70	4	基仔位角帽
M5x15圓頭螺絲	A4-70	34	企料壓板
M5x25圓頭螺絲	A4-70	34	趟門膠
M5x10平頭螺絲	A4-70	9	門企鎖扣料
#9x1-1/4"圓頭鋸牙	A4-70	24	趟門膠

門玉款	寬度(mm)	高度(mm)	只/幅	撐長
A-SD-13-DS	1191.5	2548	1	
大图版次		本图版		E
		日期		11/03/22
窗号	宽度(W)	高度(H)	数量	楼层
T1A-SD-F2	2341	2748	1	9F
T1B-SD-F2	2341	2748	1	9F
T2A-SD-D2	2341	2748	1	9F
T2A-SD-F2	2341	2748	1	9F
T2B-SD-F2	2341	2748	1	9F
T3A-SD-D2	2341	2748	1	9F
T3A-SD-F2	2341	2748	1	9F
T3B-SD-F2	2341	2748	1	9F
合计:			8	
图号				

序号	料号	名称	出荷	长度(mm)	支	加工说明	注明
1	I711	150x50x5鉛通	-	2748	1	I711-SD02L-S	地盤安裝
2	I711	150x50x5鉛通	-	2748	1	I711-SD01R-S	地盤安裝
3	I711	150x50x5鉛通	-	2341	1	I711-SD04RD-S	地盤安裝
4	I711	150x50x5鉛通	-	2341	1	I711-SD05RD-S	地盤安裝
5	X86317	室內收口之字扣碼	-	2341	2	X86317-SD01D	工廠組裝
6	L107	趟門角碼35x35x4	-	80	4	L107-01	工廠組裝
7	L00155	牆邊企身修口鉛角	-	2748	2	L00155-01A	工廠組裝
8	-	頂橫通鐵碼	-	-	3	J858-SD-GS01	工廠組裝
9	L061	趟門角碼25x25x3	-	2341	1	L061-02D	工廠組裝
10	L097	鉛角18.5x18.5x3	-	240	2	L097-01A	工廠組裝
11	L097	鉛角18.5x18.5x3	-	684.5	1	L097-01K	工廠組裝
12	L097	鉛角18.5x18.5x3	-	585.5	1	L097-01M	工廠組裝
13	-	-	-	-	-	-	-

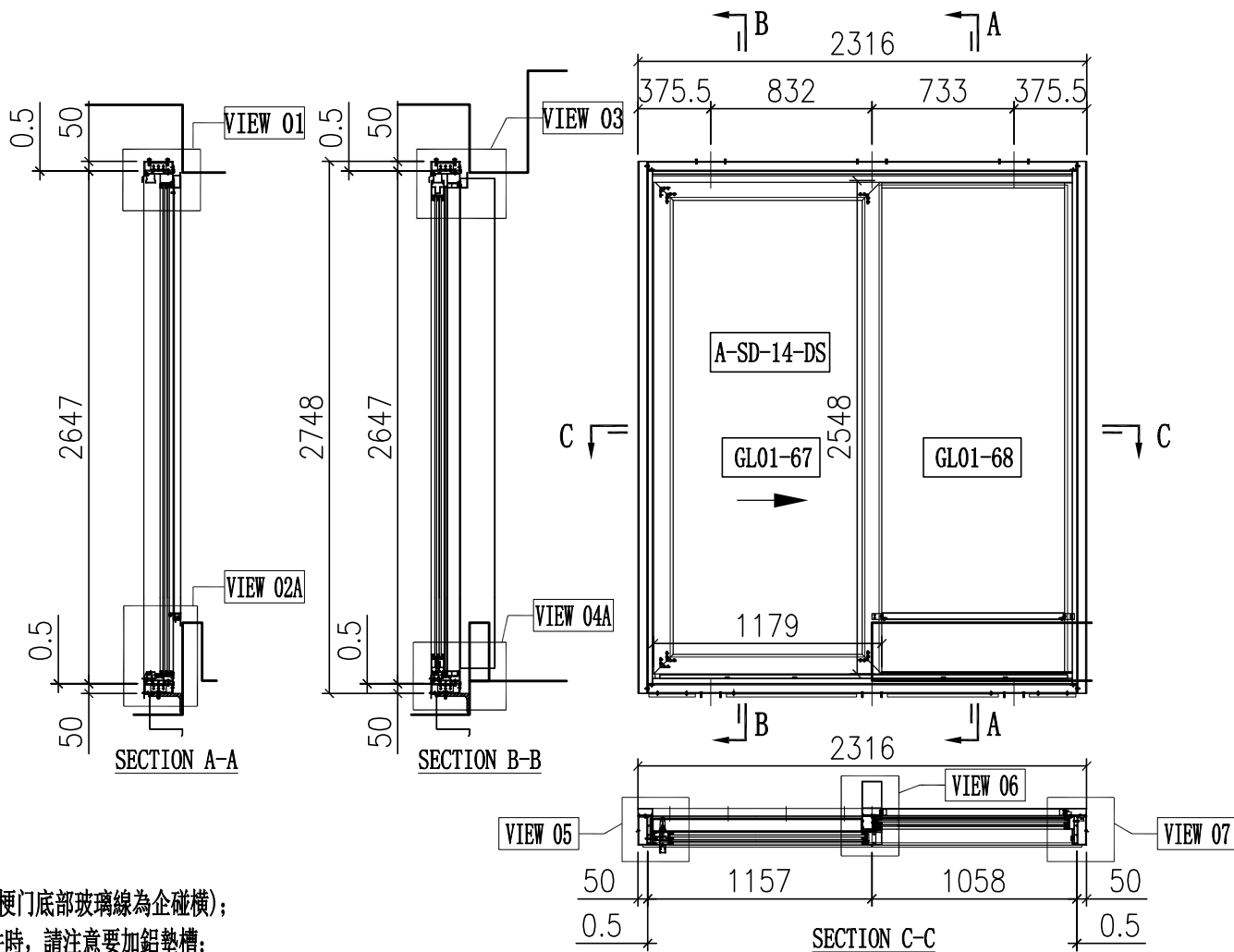
序号	料号	名称	出荷	长度(mm)	支	加工说明	注明
68	-	趟門玉	-	-	1	A-SD-13-DS	地盤安裝

外框配件	顏色	數量	備註
M5x12平頭螺絲	A4-70	12	趟門膠

工程號	J858	拆圖	Jack	2023-01-29
地盤	將軍澳 康城11期	復核		
名稱	趟門拆圖	顏色		
		批准		

A-SD-14

版次C按趟門分類重新排序



說明:

- 1、玻璃線為橫碰企(梗門底部玻璃線為企碰橫);
- 2、安裝絲吉利亞配件時,請注意要加鋁墊槽;

序号	玻璃编号	玻璃尺寸
1	GL01-67	1005x2374
2	GL01-68	973x2525

序号	料号	名称	出荷	长度(mm)	支	加工说明	注明
21	X86334	趟門邊框料	-	2646	1	X86334-SD01R-S	地盤安裝
22	X86322	趟門邊框料	-	2646	1	X86322-SD01L	地盤安裝
23	X86332	趟門頂框料	-	2166	1	X86332-SD01LB-S	地盤安裝
24	X86330	趟門底框料	-	2166	1	X86330-SD01LB-S	地盤安裝
25	X86345	趟門企中框	-	2556.5	1	X86345-SD01L-S	地盤安裝
26	X86336	趟門生位扣蓋	-	1080.5	2	X86336-SD01B	地盤安裝
27	X86337	趟門企鎖扣料	-	2558	1	X86337-SD01A	地盤安裝
28	X86326	SD平台橫料	-	941.5	1	X86326-SD01B	地盤安裝
29	X86335	SD平台橫扣蓋	-	942.5	1	X86335-SD01B	地盤安裝
30	X86340	壓板加工圖	-	2530	1	X86340-SD01R	地盤安裝
31	X86320	室內企蓋加工圖	-	2530	1	X86320-SD01R	地盤安裝
32	X86341	梗企扣	-	2258	1	X86341-SD01RA	地盤安裝
33	X86321	室內企蓋加工圖	-	2293	1	X86321-SD01RA	地盤安裝
34	X86339	壓板加工圖	-	2545	1	X86339-SD01A	地盤安裝
35	X86342	室內企蓋加工圖	-	2545	1	X86342-SD01A	地盤安裝
36	L061	鋁角25x25x3	-	30	2	L061-01	地盤安裝
37	-	3mm厚鋁板	-	942	1	J858-SD-AP01B	地盤安裝
38	-	3mm厚鋁板	-	942	1	J858-SD-AP02B	地盤安裝
39	-	3mm厚鋁板	-	1081	1	J858-SD-AP02M	地盤安裝
40	X86317	室內收口之字扣碼	-	50	12	X86317-SD02	工廠組裝
41	X86325	趟門導軌	-	2103	1	X86325-SD01B	工廠組裝
42	X86331	底框料加工圖	-	2103	1	X86331-SD01B	工廠組裝
43	H42208	趟門角碼35x50x4	-	30	2	H42208-01	工廠組裝
44	-	加力鐵(企向)	-	-	1	J858-SD-GS05	工廠組裝
45	X86346	趟門梗橫玻璃線	-	985.5	1	X86346-SD06LB	工廠組裝
46	X86346	趟門梗橫玻璃線	-	942	1	X86346-SD07LB	工廠組裝
47	X86346	趟門梗企玻璃線	-	2515	1	X86346-SD03A	工廠組裝
48	X86346	趟門梗企玻璃線	-	2515	1	X86346-SD05A	工廠組裝
67	X86329	趟門頂外蓋料	-	2214	1	X86329-SD01B	地盤安裝

頂留	mm
底留	mm
企料底部開避位	mm
底橫料防水巴鋸去	mm
安裝扣碼	
安裝扣碼	
多點鎖芯型號:	
手柄型號:	
限位撐型號:	
T窗最大的開度:	
窗玉搭位數:	

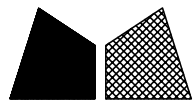
門玉款	宽度(mm)	高度(mm)	只/幅	撐長
A-SD-14-DS	1179	2548	1	
大图版次		本图版		E
		日期		11/03/22
窗号	宽度(W)	高度(H)	数量	楼层
T1A-SD-E2	2316	2748	1	9F
图号	-			

內門框配件	顏色	數量	备注
#8x1/2"圓頭鋁牙	A4-70	8	滴水線
#8x1/2"圓頭鋁牙	A4-70	4	鋁背板
M5x10圓頭螺絲	A4-70	4	基仔位螺絲
M5x15圓頭螺絲	A4-70	4	基仔位角帽
M5x15圓頭螺絲	A4-70	34	金料壓板
M5x25圓頭螺絲	A4-70	34	組趟門框
M5x10平頭螺絲	A4-70	9	門企鎖扣料
#9x1-1/4"圓頭鋁牙	A4-70	24	組內框

序号	料号	名称	出荷	长度(mm)	支	加工说明	注明
1	I711	150x50x5鋁通	-	2748	1	I711-SD02R-S	地盤安裝
2	I711	150x50x5鋁通	-	2748	1	I711-SD01L-S	地盤安裝
3	I711	150x50x5鋁通	-	2316	1	I711-SD04LB-S	地盤安裝
4	I711	150x50x5鋁通	-	2316	1	I711-SD05LB-S	地盤安裝
5	X86317	室內收口之字扣碼	-	2341	2	X86317-SD01D	工廠組裝
6	L107	趟門角碼35x35x4	-	80	4	L107-01	工廠組裝
7	L00155	牆邊企身修口鋁角	-	2748	2	L00155-01A	工廠組裝
8	-	頂橫通鐵碼	-	-	3	J858-SD-GS01	工廠組裝
9	L061	趟門角碼25x25x3	-	2316	1	L061-02B	工廠組裝
10	L097	鋁角18.5x18.5x3	-	240	2	L097-01A	工廠組裝
11	L097	鋁角18.5x18.5x3	-	672	1	L097-01D	工廠組裝
12	L097	鋁角18.5x18.5x3	-	573	1	L097-01E	工廠組裝
13	-	-	-	-	-	-	-

序号	料号	名称	出荷	长度(mm)	支	加工说明	注明
68	-	趟門玉	-	-	1	A-SD-14-DS	地盤安裝

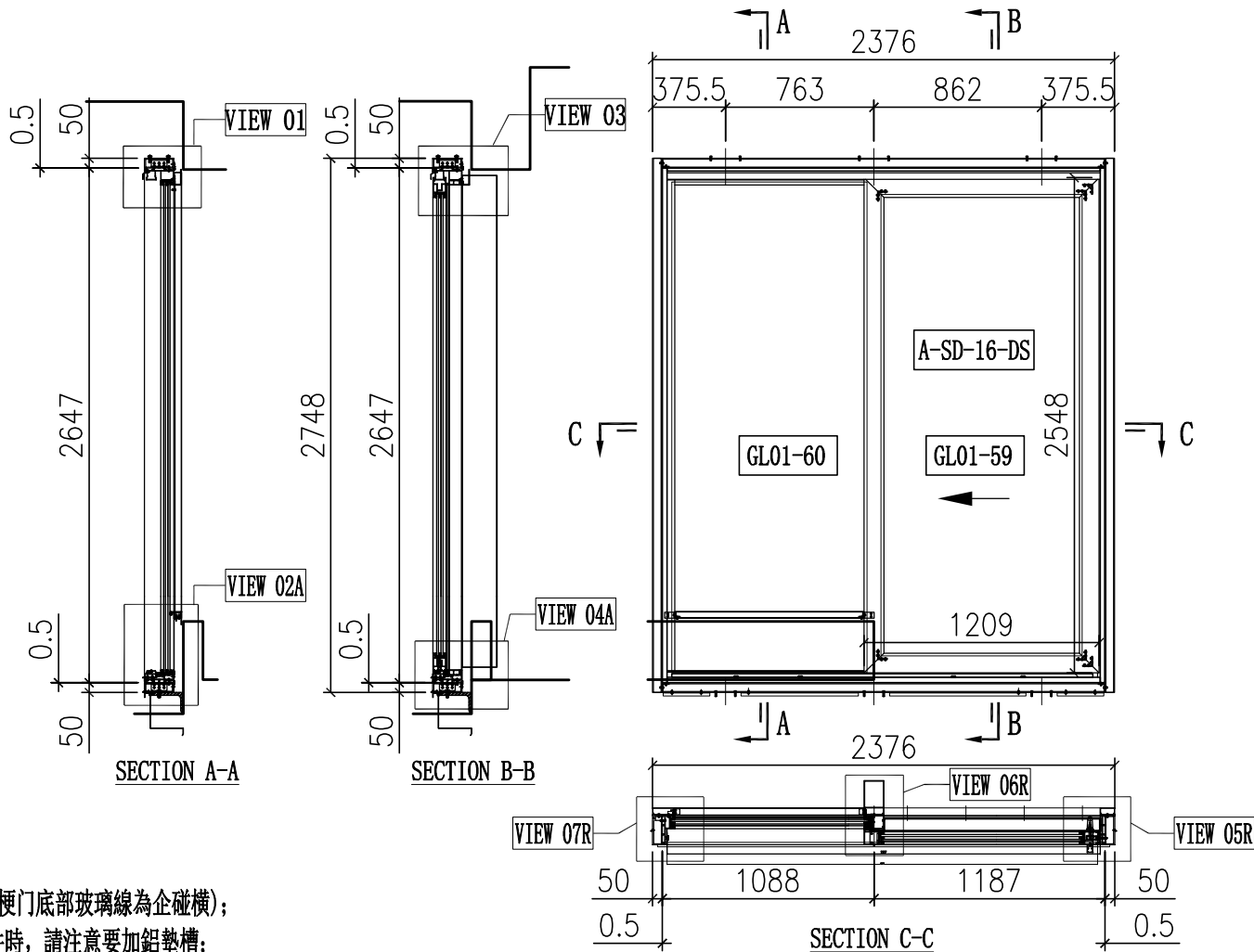
外框配件	顏色	數量	备注
M5x12平頭螺絲	A4-70	12	組外框



工程號	J858	拆圖	Jack	2023-01-29
地盤	將軍澳 康城11期	復核		
名稱	趟門拆圖	顏色	批准	

A-SD-16

版次C按趟門分類重新排序



說明:

- 1、玻璃線為橫碰企(梗門底部玻璃線為企碰橫);
- 2、安裝絲吉利亞配件時, 請注意要加鋁墊槽;

序号	玻璃编号	玻璃尺寸
1	GL01-59	1035x2374
2	GL01-60	1003x2525

序号	料号	名称	出荷	长度(mm)	支	加工说明	注明
21	X86334	趟門邊框料	-	2646	1	X86334-SD01L-S	地盤安裝
22	X86322	趟門邊框料	-	2646	1	X86322-SD01R	地盤安裝
23	X86332	趟門頂框料	-	2226	1	X86332-SD01RF-S	地盤安裝
24	X86330	趟門底框料	-	2226	1	X86330-SD01RF-S	地盤安裝
25	X86345	趟門企中框	-	2556.5	1	X86345-SD01R-S	地盤安裝
26	X86336	趟門生位扣蓋	-	1110.5	2	X86336-SD01F	地盤安裝
27	X86337	趟門企鎖扣料	-	2558	1	X86337-SD01A	地盤安裝
28	X86326	SD平台橫料	-	971.5	1	X86326-SD01F	地盤安裝
29	X86335	SD平台橫扣蓋	-	972.5	1	X86335-SD01F	地盤安裝
30	X86340	壓板加工圖	-	2530	1	X86340-SD01L	地盤安裝
31	X86320	室內企蓋加工圖	-	2530	1	X86320-SD01L	地盤安裝
32	X86341	梗企扣	-	2258	1	X86341-SD01LA	地盤安裝
33	X86321	室內企蓋加工圖	-	2293	1	X86321-SD01LA	地盤安裝
34	X86339	壓板加工圖	-	2545	1	X86339-SD01A	地盤安裝
35	X86342	室內企蓋加工圖	-	2545	1	X86342-SD01A	地盤安裝
36	L061	鋁角25x25x3	-	30	2	L061-01	地盤安裝
37	-	3mm厚鋁板	-	972	1	J858-SD-AP01F	地盤安裝
38	-	3mm厚鋁板	-	972	1	J858-SD-AP02F	地盤安裝
39	-	3mm厚鋁板	-	1111	1	J858-SD-AP02R	地盤安裝
40	X86317	室內收口之字扣碼	-	50	12	X86317-SD02	工廠組裝
41	X86325	趟門導軌	-	2163	1	X86325-SD01F	工廠組裝
42	X86331	底框料加工圖	-	2163	1	X86331-SD01F	工廠組裝
43	H42208	趟門角碼35x50x4	-	30	2	H42208-01	工廠組裝
44	-	加力鐵(企向)	-	-	1	J858-SD-GS05	工廠組裝
45	X86346	趟門梗橫玻璃線	-	1015.5	1	X86346-SD06RF	工廠組裝
46	X86346	趟門梗橫玻璃線	-	972	1	X86346-SD07RF	工廠組裝
47	X86346	趟門梗企玻璃線	-	2515	1	X86346-SD03A	工廠組裝
48	X86346	趟門梗企玻璃線	-	2515	1	X86346-SD05A	工廠組裝
67	X86329	趟門頂外蓋料	-	2274	1	X86329-SD01F	地盤安裝

頂留	mm
底留	mm
企料底部開避位	mm
底橫料防水巴鋸去	mm
安裝扣碼	
安裝扣碼	
多點鎖芯型號:	
手柄型號:	
限位撐型號:	
T窗最大的開度:	
窗玉搭位數:	

門玉款	宽度(mm)	高度(mm)	只/幅	撐長
A-SD-16-DS	1209	2548	1	
大图版次		本图版		E
		日期		11/03/22
窗号	宽度(W)	高度(H)	数量	楼层
T1A-SD-A2	2376	2748	1	9F
T2A-SD-A2	2376	2748	1	9F
合计:			2	
图号	-			

內門框配件	顏色	數量	备注
#8x1/2"圓頭鋁牙	A4-70	8	滴水線
#8x1/2"圓頭鋁牙	A4-70	4	鋁背板
M5x10圓頭螺絲	A4-70	4	基仔位螺絲
M5x15圓頭螺絲	A4-70	4	基仔位角碼
M5x15圓頭螺絲	A4-70	34	金料壓板
M5x25圓頭螺絲	A4-70	34	組趟門框
M5x10平頭螺絲	A4-70	9	門企鎖扣料
#9x1-1/4"圓頭鋁牙	A4-70	24	組內框

序号	料号	名称	出荷	长度(mm)	支	加工说明	注明
1	I711	150x50x5鋁通	-	2748	1	I711-SD02L-S	地盤安裝
2	I711	150x50x5鋁通	-	2748	1	I711-SD01R-S	地盤安裝
3	I711	150x50x5鋁通	-	2376	1	I711-SD04RF-S	地盤安裝
4	I711	150x50x5鋁通	-	2376	1	I711-SD05RF-S	地盤安裝
5	X86317	室內收口之字扣碼	-	2376	2	X86317-SD01F	工廠組裝
6	L107	趟門角碼35x35x4	-	80	4	L107-01	工廠組裝
7	L00155	牆邊企身修口鋁角	-	2748	2	L00155-01A	工廠組裝
8	-	頂橫通鐵碼	-	-	3	J858-SD-GS01	工廠組裝
9	L061	趟門角碼25x25x3	-	2376	1	L061-02F	工廠組裝
10	L097	鋁角18.5x18.5x3	-	240	2	L097-01A	工廠組裝
11	L097	鋁角18.5x18.5x3	-	702	1	L097-01H	工廠組裝
12	L097	鋁角18.5x18.5x3	-	603	1	L097-01J	工廠組裝
13	-	-	-	-	-	-	-

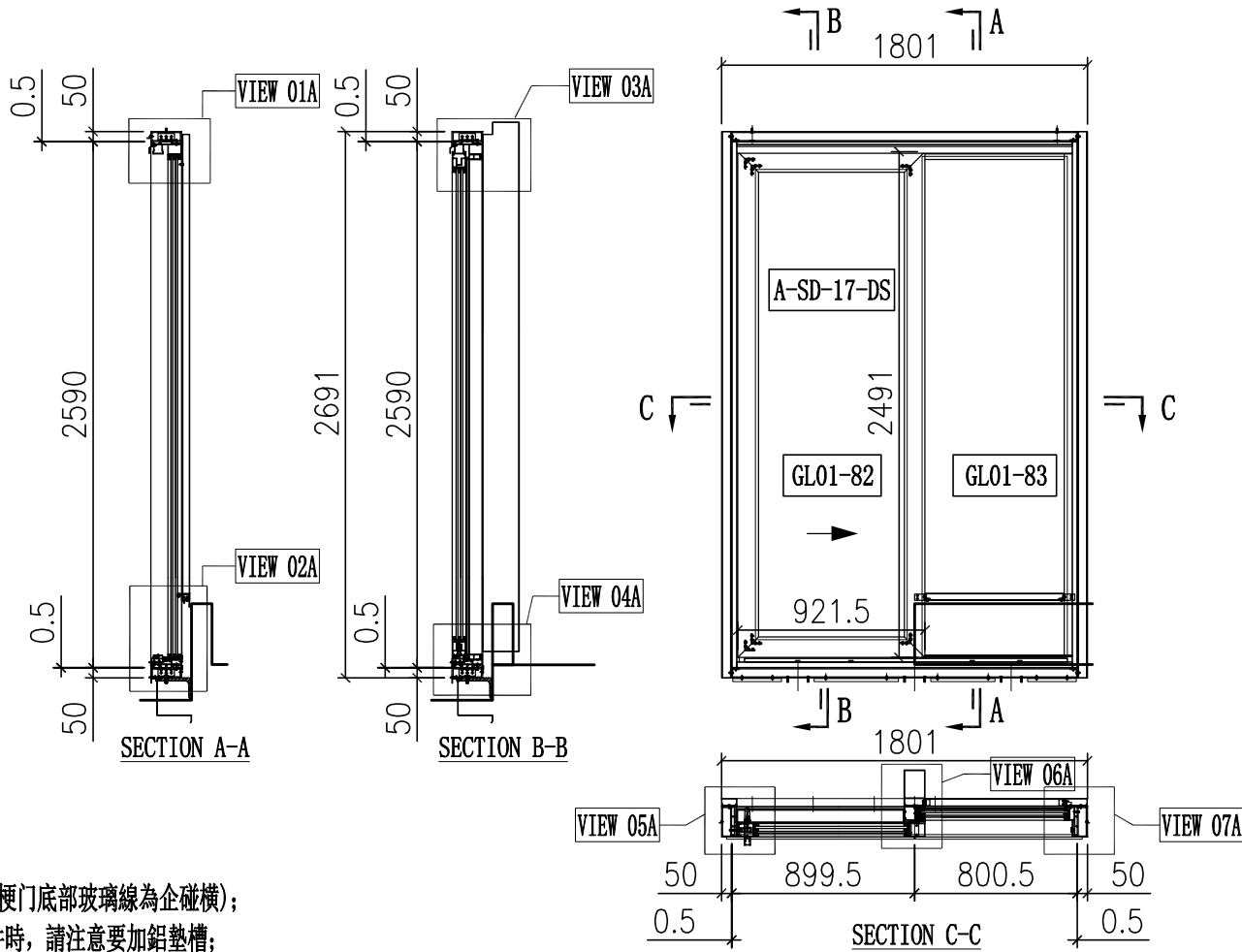
序号	料号	名称	出荷	长度(mm)	支	加工说明	注明
68	-	趟門玉	-	-	1	A-SD-16-DS	地盤安裝

外框配件	顏色	數量	备注
M5x12平頭螺絲	A4-70	12	組外框

工程號	J858	拆圖	Jack	2023-01-29
地盤	將軍澳 康城11期	復核		
名稱	趟門拆圖	顏色		
		批准		

A-SD-17

版次C按趟門分類重新排序



說明:

- 1、玻璃線為橫碰企(梗門底部玻璃線為企碰橫);
- 2、安裝絲吉利亞配件時, 請注意要加鋁墊槽;

序号	玻璃编号	玻璃尺寸
1	GL01-82	747.5x2317
2	GL01-83	715.5x2468

序号	料号	名称	出荷	长度(mm)	支	加工说明	注明
21	X86334	趟門邊框料	-	2589	1	X86334-SD02-S	地盤安裝
22	X86322	趟門邊框料	-	2589	1	X86322-SD02	地盤安裝
23	X86332	趟門頂框料	-	1651	1	X86332-SD02LA-S	地盤安裝
24	X86330	趟門底框料	-	1651	1	X86330-SD01LG-S	地盤安裝
25	X86345	趟門企中框	-	2499.5	1	X86345-SD02-S	地盤安裝
26	X86336	趟門生位扣蓋	-	823	2	X86336-SD01G	地盤安裝
27	X86337	趟門企鎖扣料	-	2501	1	X86337-SD01B	地盤安裝
28	X86326	SD平台橫料	-	684	1	X86326-SD01G	地盤安裝
29	X86335	SD平台橫扣蓋	-	685	1	X86335-SD01G	地盤安裝
30	X86340	壓板加工圖	-	2545	1	X86340-SD02	地盤安裝
31	X86320	室內企蓋加工圖	-	2605	1	X86320-SD02	地盤安裝
32	X86341	梗企扣	-	2258	1	X86341-SD01RB	地盤安裝
33	X86321	室內企蓋加工圖	-	2293	1	X86321-SD01RA	地盤安裝
34	X86339	壓板加工圖	-	2545	1	X86339-SD01A	地盤安裝
35	X86342	室內企蓋加工圖	-	2545	1	X86342-SD01A	地盤安裝
36	L061	鋁角25x25x3	-	30	2	L061-01	地盤安裝
37	-	3mm厚鋁板	-	684.5	1	J858-SD-AP01G	地盤安裝
38	-	-	-	-	-	-	-
39	-	-	-	-	-	-	-
40	X86317	室內收口之字扣碼	-	50	3	X86317-SD02	工廠組裝
41	X86325	趟門導軌	-	1588	1	X86325-SD01G	工廠組裝
42	X86331	底框料加工圖	-	1588	1	X86331-SD01G	工廠組裝
43	H42208	趟門角碼35x50x4	-	30	2	H42208-01	工廠組裝
44	-	加力鐵(企向)	-	-	1	J858-SD-GS05	工廠組裝
45	X86346	趟門梗橫玻璃線	-	728	1	X86346-SD06LG	工廠組裝
46	X86346	趟門梗橫玻璃線	-	684.5	1	X86346-SD07LG	工廠組裝
47	X86346	趟門梗企玻璃線	-	2458	1	X86346-SD03B	工廠組裝
48	X86346	趟門梗企玻璃線	-	2458	1	X86346-SD05B	工廠組裝
67	X86329	趟門頂外蓋料	-	1699	1	X86329-SD01G	地盤安裝

頂留	mm
底留	mm
企料底部開避位	mm
底橫料防水巴鋸去	mm
安裝扣碼	
安裝扣碼	
多點鎖芯型號:	
手柄型號:	
限位撐型號:	
T窗最大的開度:	
窗玉搭位數:	

門玉款	宽度(mm)	高度(mm)	只/幅	撐長
A-SD-17-DS	921.5	2490	1	
大图版次		本图版		E
		日期		11/03/22
窗号	宽度(W)	高度(H)	数量	楼层
T3A-SD-W2	1801	2690	1	9F
合计:			1	
图号	-			

名称	颜色	数量	备注
#8x1/2"圓頭鋁牙	A4-70	6	滴水線
#8x1/2"圓頭鋁牙	A4-70	4	鋁背板
M5x10圓頭螺絲	A4-70	4	基仔位橫料
M5x15圓頭螺絲	A4-70	4	基仔位角帶
M5x15圓頭螺絲	A4-70	34	企料壓板
M5x25圓頭螺絲	A4-70	30	趟門門框
M5x10平頭螺絲	A4-70	9	門企鎖扣料
#9x1-1/4"圓頭鋁牙	A4-70	24	組內框

序号	料号	名称	出荷	长度(mm)	支	加工说明	注明
1	I711	150x50x5鋁通	-	2691	1	I711-SD08-S	地盤安裝
2	I711	150x50x5鋁通	-	2691	1	I711-SD07-S	地盤安裝
3	I711	150x50x5鋁通	-	1701	1	I711-SD06A-S	地盤安裝
4	I711	150x50x5鋁通	-	1801	1	I711-SD05LG-S	地盤安裝
5	X86317	室內收口之字扣碼	-	1801	1	X86317-SD01G	工廠組裝
6	L107	趟門角碼35x35x4	-	80	4	L107-01	工廠組裝
7	-	-	-	-	-	-	-
8	-	-	-	-	-	-	-
9	L061	趟門角碼25x25x3	-	1801	1	L061-02G	工廠組裝
10	L097	鋁角18.5x18.5x3	-	240	2	L097-01A	工廠組裝
11	L097	鋁角18.5x18.5x3	-	315.5	1	L097-01R	工廠組裝
12	L097	鋁角18.5x18.5x3	-	414.5	1	L097-01Q	工廠組裝
13	-	-	-	-	-	-	-
14	L097	鋁角18.5x18.5x3	-	1801	1	L097-01S	工廠組裝

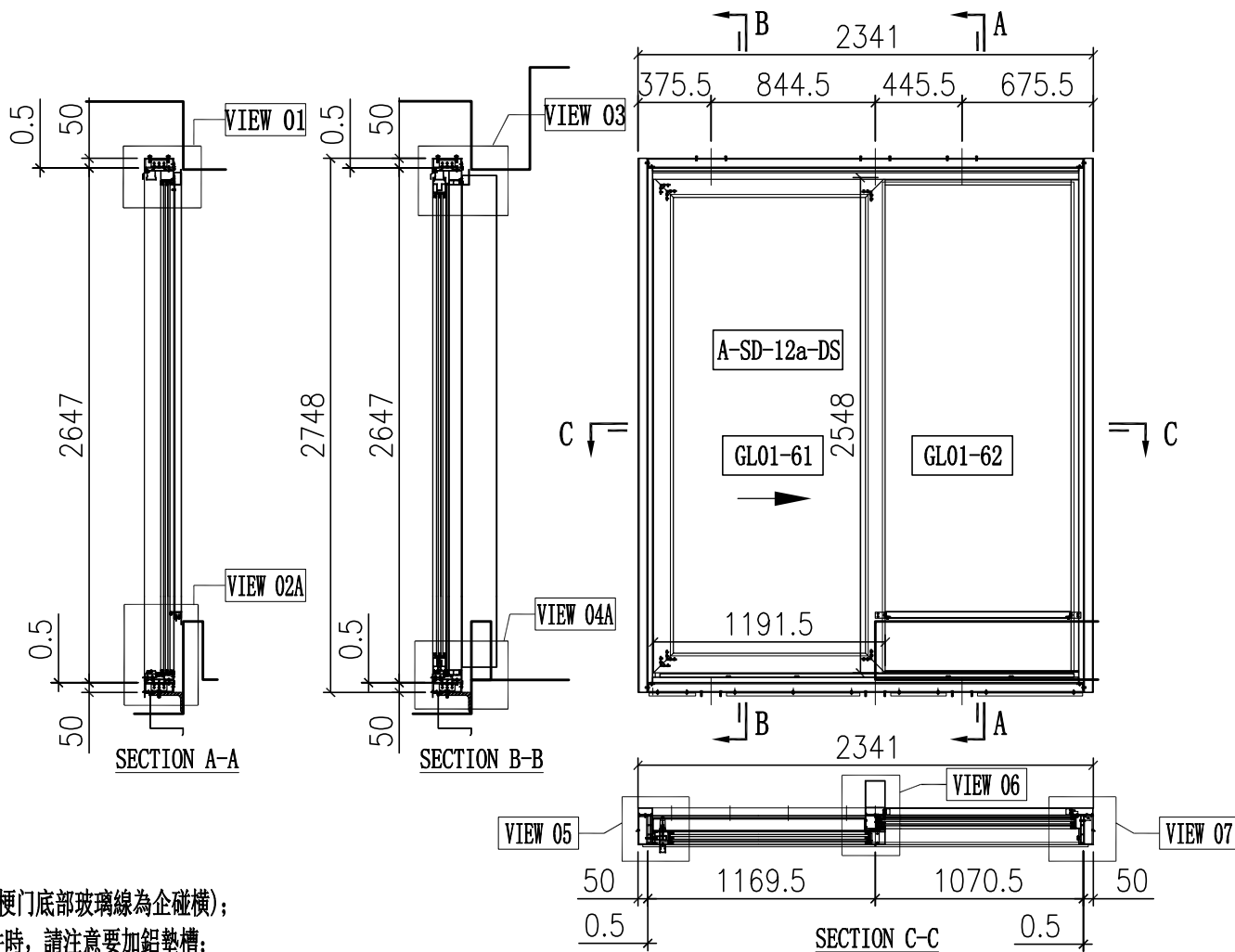
序号	料号	名称	出荷	长度(mm)	支	加工说明	注明
68	-	趟門玉	-	-	1	A-SD-17-DS	地盤安裝

名称	颜色	数量	备注
M5x12平頭螺絲	A4-70	12	組外框

工程號	J858	拆圖	Jack	2022-10-14
地盤	將軍澳 康城11期	復核		
名稱	趟門拆圖	顏色	批准	

A-SD-12a

版次C按趟門分類重新排序



說明:

- 1、玻璃線為橫碰企(梗門底部玻璃線為企碰橫);
- 2、安裝絲吉利亞配件時, 請注意要加鉛墊槽;

序号	玻璃编号	玻璃尺寸
1	GL01-61	1017.5x2374
2	GL01-62	985.5x2525

序号	料号	名称	出荷	长度(mm)	支	加工说明	注明
21	X86334	趟門邊框料	-	2646	1	X86334-SD01R-S	地盤安裝
22	X86322	趟門邊框料	-	2646	1	X86322-SD01L	地盤安裝
23	X86332	趟門頂框料	-	2191	1	X86332-SD01LD-S	地盤安裝
24	X86330	趟門底框料	-	2191	1	X86330-SD01LD-S	地盤安裝
25	X86345	趟門企中框	-	2556.5	1	X86345-SD01L-S	地盤安裝
26	X86336	趟門生位扣蓋	-	1093	2	X86336-SD01D	地盤安裝
27	X86337	趟門企鎖扣料	-	2558	1	X86337-SD01A	地盤安裝
28	X86326	SD平台橫料	-	954	1	X86326-SD01D	地盤安裝
29	X86335	SD平台橫扣蓋	-	955	1	X86335-SD01D	地盤安裝
30	X86340	壓板加工圖	-	2530	1	X86340-SD01R	地盤安裝
31	X86320	室內企蓋加工圖	-	2530	1	X86320-SD01R	地盤安裝
32	X86341	梗企扣	-	2258	1	X86341-SD01RA	地盤安裝
33	X86321	室內企蓋加工圖	-	2293	1	X86321-SD01RA	地盤安裝
34	X86339	壓板加工圖	-	2545	1	X86339-SD01A	地盤安裝
35	X86342	室內企蓋加工圖	-	2545	1	X86342-SD01A	地盤安裝
36	L061	鋁角25x25x3	-	30	2	L061-01	地盤安裝
37	-	3mm厚鋁板	-	954.5	1	J858-SD-AP01D	地盤安裝
38	-	3mm厚鋁板	-	954.5	1	J858-SD-AP02D	地盤安裝
39	-	3mm厚鋁板	-	1093.5	1	J858-SD-AP02P	地盤安裝
40	X86317	室內收口之字扣碼	-	50	12	X86317-SD02	工廠組裝
41	X86325	趟門導軌	-	2128	1	X86325-SD01D	工廠組裝
42	X86331	底框料加工圖	-	2128	1	X86331-SD01H	工廠組裝
43	H42208	趟門角碼35x50x4	-	30	2	H42208-01	工廠組裝
44	-	加力鐵(企向)	-	-	1	J858-SD-GS05	工廠組裝
45	X86346	趟門梗橫玻璃線	-	998	1	X86346-SD06LD	工廠組裝
46	X86346	趟門梗橫玻璃線	-	954.5	1	X86346-SD07LD	工廠組裝
47	X86346	趟門梗企玻璃線	-	2515	1	X86346-SD03A	工廠組裝
48	X86346	趟門梗企玻璃線	-	2515	1	X86346-SD05A	工廠組裝
67	X86329	趟門頂外蓋料	-	2239	1	X86329-SD01D	地盤安裝

頂留	mm
底留	mm
企料底部開避位	mm
底橫料防水巴鋸去	mm
安裝扣碼	
安裝扣碼	
多點鎖芯型號:	
手柄型號:	
限位撐型號:	
T窗最大的開度:	
窗玉搭位數:	

門玉款	宽度(mm)	高度(mm)	只/幅	撐長
A-SD-12a-DS	1191.5	2548	1	
大图版次		本图版		E
		日期		11/03/22
窗号	宽度(W)	高度(H)	数量	楼层
T1B-SD-A2	2341	2748	1	9F
T2B-SD-A2	2341	2748	1	9F
T3B-SD-A2	2341	2748	1	9F
合计:			3	
图号	-			

內門框配件	顏色	數量	备注
#8x1/2"圓頭鋁牙	A4-70	8	滴水線
#8x1/2"圓頭鋁牙	A4-70	4	鉛背板
M5x10圓頭螺絲	A4-70	4	基仔位螺絲
M5x15圓頭螺絲	A4-70	4	基仔位角帽
M5x15圓頭螺絲	A4-70	34	金料壓板
M5x25圓頭螺絲	A4-70	34	組趟門框
M5x10平頭螺絲	A4-70	9	門企鎖扣料
#9x1-1/4"圓頭鋁牙	A4-70	24	組內框

序号	料号	名称	出荷	长度(mm)	支	加工说明	注明
1	I711	150x50x5鋁通	-	2748	1	I711-SD02R-S	地盤安裝
2	I711	150x50x5鋁通	-	2748	1	I711-SD01L-S	地盤安裝
3	I711	150x50x5鋁通	-	2341	1	I711-SD04LH-S	地盤安裝
4	I711	150x50x5鋁通	-	2341	1	I711-SD05LH-S	地盤安裝
5	X86317	室內收口之字扣碼	-	2341	2	X86317-SD01D	工廠組裝
6	L107	趟門角碼35x35x4	-	80	4	L107-01	工廠組裝
7	L00155	牆邊企身修口鋁角	-	2748	2	L00155-01A	工廠組裝
8	-	頂橫通鐵碼	-	-	3	J858-SD-GS01	工廠組裝
9	L061	趟門角碼25x25x3	-	2341	1	L061-02D	工廠組裝
10	L097	鋁角18.5x18.5x3	-	240	1	L097-01A	工廠組裝
11	L097	鋁角18.5x18.5x3	-	684.5	1	L097-01K	工廠組裝
12	L097	鋁角18.5x18.5x3	-	540	1	L097-01U	工廠組裝
13	L097	鋁角18.5x18.5x3	-	285.5	1	L097-01V	工廠組裝

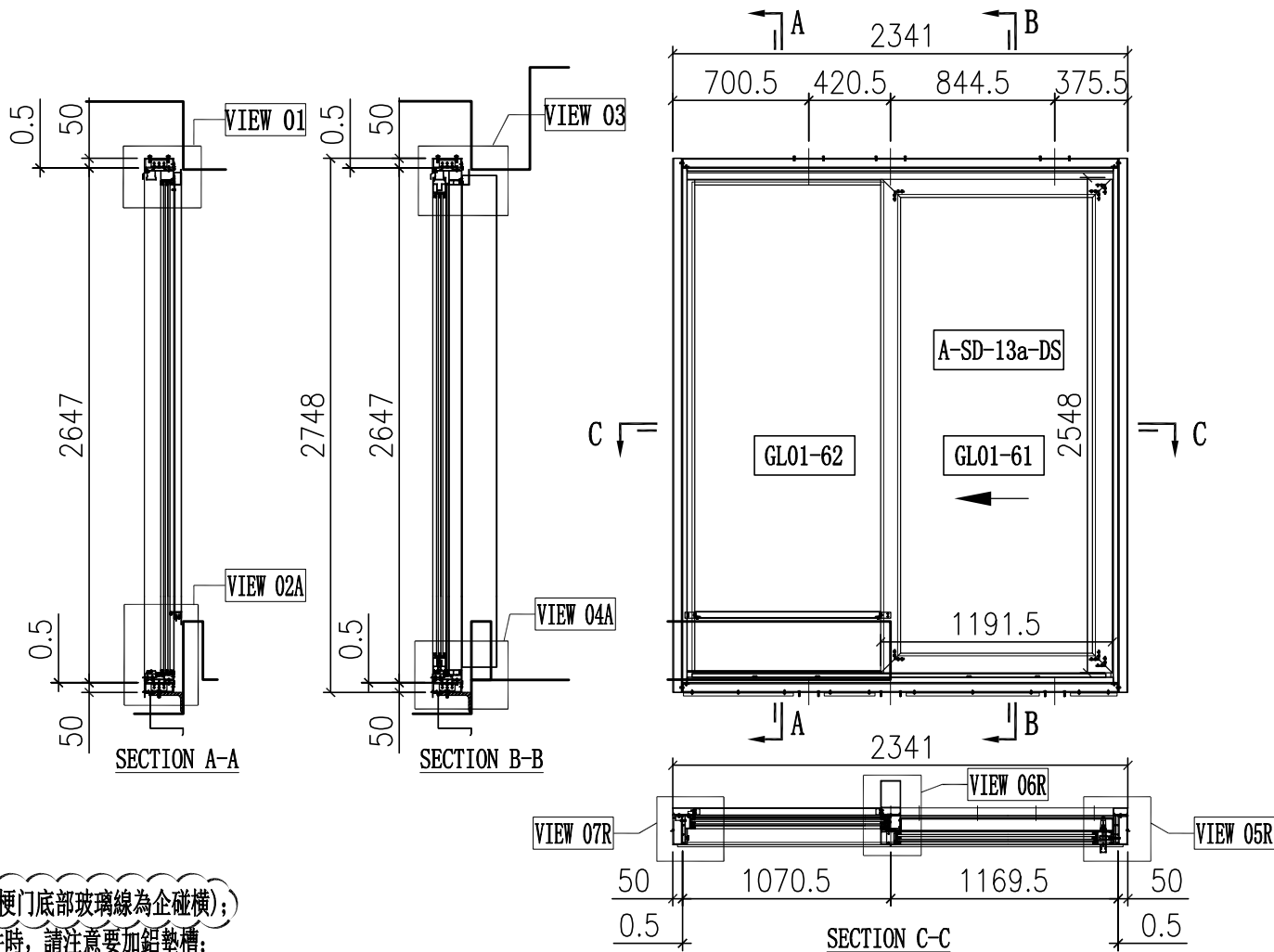
序号	料号	名称	出荷	长度(mm)	支	加工说明	注明
68	-	趟門玉	-	-	1	A-SD-12a-DS	地盤安裝

外框配件	顏色	數量	备注
M5x12平頭螺絲	A4-70	12	組外框

工程號	J858	拆圖	Jack	2022-10-14
地盤	將軍澳 康城11期	復核		
名稱	趟門拆圖	顏色		
		批准		

A-SD-13a

版次C按趟門分類重新排序



說明:

- 1、玻璃線為橫碰企(梗門底部玻璃線為企碰橫);
- 2、安裝絲吉利亞配件時, 請注意要加鉛墊槽;

序号	玻璃编号	玻璃尺寸
1	GL01-61	1017.5x2374
2	GL01-62	985.5x2525

序号	料号	名称	出荷	长度(mm)	支	加工说明	注明
21	X86334	趟門邊框料	-	2646	1	X86334-SD01L-S	地盤安裝
22	X86322	趟門邊框料	-	2646	1	X86322-SD01R	地盤安裝
23	X86332	趟門頂框料	-	2191	1	X86332-SD01RD-S	地盤安裝
24	X86330	趟門底框料	-	2191	1	X86330-SD01RD-S	地盤安裝
25	X86345	趟門企中框	-	2556.5	1	X86345-SD01R-S	地盤安裝
26	X86336	趟門生位扣蓋	-	1093	2	X86336-SD01D	地盤安裝
27	X86337	趟門企鎖扣料	-	2558	1	X86337-SD01A	地盤安裝
28	X86326	SD平台橫料	-	954	1	X86326-SD01D	地盤安裝
29	X86335	SD平台橫扣蓋	-	955	1	X86335-SD01D	地盤安裝
30	X86340	壓板加工圖	-	2530	1	X86340-SD01L	地盤安裝
31	X86320	室內企蓋加工圖	-	2530	1	X86320-SD01L	地盤安裝
32	X86341	梗企扣	-	2258	1	X86341-SD01LA	地盤安裝
33	X86321	室內企蓋加工圖	-	2293	1	X86321-SD01LA	地盤安裝
34	X86339	壓板加工圖	-	2545	1	X86339-SD01A	地盤安裝
35	X86342	室內企蓋加工圖	-	2545	1	X86342-SD01A	地盤安裝
36	L061	鉛角25x25x3	-	30	2	L061-01	地盤安裝
37	-	3mm厚鉛板	-	954.5	1	J858-SD-AP01D	地盤安裝
38	-	3mm厚鉛板	-	954.5	1	J858-SD-AP02D	地盤安裝
39	-	3mm厚鉛板	-	1093.5	1	J858-SD-AP02P	地盤安裝
40	X86317	室內收口之字扣碼	-	50	12	X86317-SD02	工廠組裝
41	X86325	趟門道軌	-	2128	1	X86325-SD01D	工廠組裝
42	X86331	底框料加工圖	-	2128	1	X86331-SD01D	工廠組裝
43	H42208	趟門角碼35x50x4	-	30	2	H42208-01	工廠組裝
44	-	加力鐵(企向)	-	-	1	J858-SD-GS05	工廠組裝
45	X86346	趟門梗橫玻璃線	-	998	1	X86346-SD06RD	工廠組裝
46	X86346	趟門梗橫玻璃線	-	954.5	1	X86346-SD07RD	工廠組裝
47	X86346	趟門梗企玻璃線	-	2515	1	X86346-SD03A	工廠組裝
48	X86346	趟門梗企玻璃線	-	2515	1	X86346-SD05A	工廠組裝
67	X86329	趟門頂外蓋料	-	2239	1	X86329-SD01D	地盤安裝

頂留	mm
底留	mm
企料底部開避位	mm
底橫料防水巴鋸去	mm
安裝扣碼	
安裝扣碼	
多點鎖芯型號:	
手柄型號:	
限位撐型號:	
T窗最大的開度:	
窗玉搭位數:	

門玉款	宽度(mm)	高度(mm)	只/幅	撐長
A-SD-13a-DS	1191.5	2548	1	
大图版次		本图版		E
		日期		11/03/22
窗号	宽度(W)	高度(H)	数量	楼层
T1B-SD-C2	2341	2748	1	9F
T2B-SD-C2	2341	2748	1	9F
T3B-SD-C2	2341	2748	1	9F
合计:			3	
图号	-			

內門框配件	顏色	數量	备注
#8x1/2"圓頭鋸牙	A4-70	8	滴水線
#8x1/2"圓頭鋸牙	A4-70	4	鉛背板
M5x10圓頭螺絲	A4-70	4	基仔位螺絲
M5x15圓頭螺絲	A4-70	4	基仔位角帽
M5x15圓頭螺絲	A4-70	34	金料壓板
M5x25圓頭螺絲	A4-70	34	組趟門框
M5x10平頭螺絲	A4-70	9	門企鎖扣料
#9x1-1/4"圓頭鋸牙	A4-70	24	組內框

序号	料号	名称	出荷	长度(mm)	支	加工说明	注明
1	I711	150x50x5鉛通	-	2748	1	I711-SD02L-S	地盤安裝
2	I711	150x50x5鉛通	-	2748	1	I711-SD01R-S	地盤安裝
3	I711	150x50x5鉛通	-	2341	1	I711-SD04RH-S	地盤安裝
4	I711	150x50x5鉛通	-	2341	1	I711-SD05RH-S	地盤安裝
5	X86317	室內收口之字扣碼	-	2341	2	X86317-SD01D	工廠組裝
6	L107	趟門角碼35x35x4	-	80	4	L107-01	工廠組裝
7	L00155	牆邊企身修口鉛角	-	2748	2	L00155-01A	工廠組裝
8	-	頂橫通鐵碼	-	-	3	J858-SD-GS01	工廠組裝
9	L061	趟門角碼25x25x3	-	2341	1	L061-02D	工廠組裝
10	L097	鉛角18.5x18.5x3	-	240	1	L097-01A	工廠組裝
11	L097	鉛角18.5x18.5x3	-	684.5	1	L097-01K	工廠組裝
12	L097	鉛角18.5x18.5x3	-	260.5	1	L097-01X	工廠組裝
13	L097	鉛角18.5x18.5x3	-	565	1	L097-01W	工廠組裝

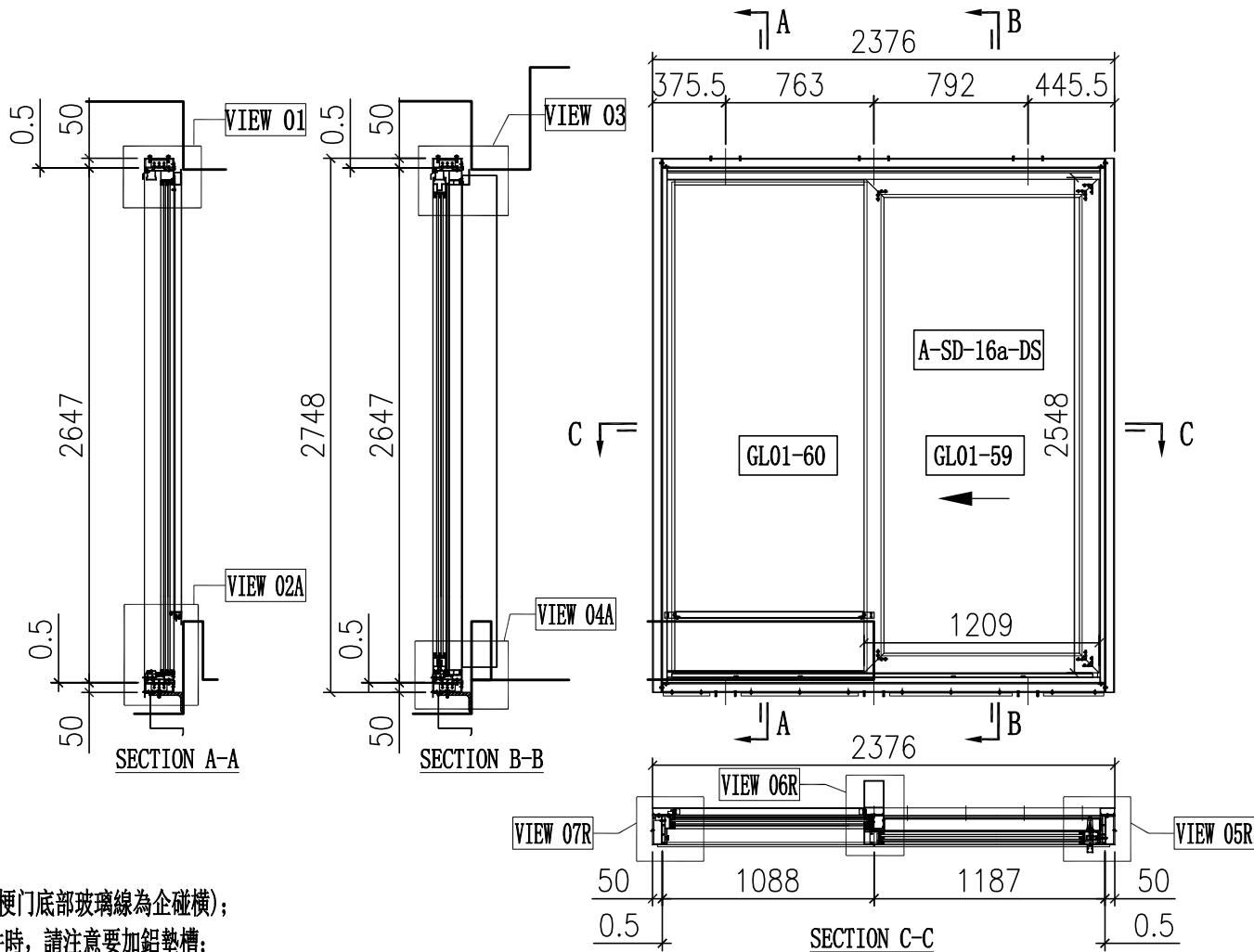
序号	料号	名称	出荷	长度(mm)	支	加工说明	注明
68	-	趟門玉	-	-	1	A-SD-13a-DS	地盤安裝

外框配件	顏色	數量	备注
M5x12平頭螺絲	A4-70	12	組外框

工程號	J858	拆圖	Jack	2022-10-14
地盤	將軍澳 康城11期	復核		
名稱	趟門拆圖	顏色		
批准				

A-SD-16a

版次C按趟門分類重新排序



說明:

- 1、玻璃線為橫碰企(梗門底部玻璃線為企碰橫);
- 2、安裝絲吉利亞配件時, 請注意要加鉛墊槽;

序号	玻璃编号	玻璃尺寸
1	GL01-59	1035x2374
2	GL01-60	1003x2525

序号	料号	名称	出荷	长度(mm)	支	加工说明	注明
21	X86334	趟門邊框料	-	2646	1	X86334-SD01L-S	地盤安裝
22	X86322	趟門邊框料	-	2646	1	X86322-SD01R	地盤安裝
23	X86332	趟門頂框料	-	2226	1	X86332-SD01RF-S	地盤安裝
24	X86330	趟門底框料	-	2226	1	X86330-SD01RF-S	地盤安裝
25	X86345	趟門企中框	-	2556.5	1	X86345-SD01R-S	地盤安裝
26	X86336	趟門生位扣蓋	-	1110.5	2	X86336-SD01F	地盤安裝
27	X86337	趟門企鎖扣料	-	2558	1	X86337-SD01A	地盤安裝
28	X86326	SD平台橫料	-	971.5	1	X86326-SD01F	地盤安裝
29	X86335	SD平台橫扣蓋	-	972.5	1	X86335-SD01F	地盤安裝
30	X86340	壓板加工圖	-	2530	1	X86340-SD01L	地盤安裝
31	X86320	室內企蓋加工圖	-	2530	1	X86320-SD01L	地盤安裝
32	X86341	梗企扣	-	2258	1	X86341-SD01LA	地盤安裝
33	X86321	室內企蓋加工圖	-	2293	1	X86321-SD01LA	地盤安裝
34	X86339	壓板加工圖	-	2545	1	X86339-SD01A	地盤安裝
35	X86342	室內企蓋加工圖	-	2545	1	X86342-SD01A	地盤安裝
36	L061	鉛角25x25x3	-	30	2	L061-01	地盤安裝
37	-	3mm厚鉛板	-	972	1	J858-SD-AP01F	地盤安裝
38	-	3mm厚鉛板	-	972	1	J858-SD-AP02F	地盤安裝
39	-	3mm厚鉛板	-	1111	1	J858-SD-AP02R	地盤安裝
40	X86317	室內收口之字扣碼	-	50	12	X86317-SD02	工廠組裝
41	X86325	趟門導軌	-	2163	1	X86325-SD01F	工廠組裝
42	X86331	底框料加工圖	-	2163	1	X86331-SD01F	工廠組裝
43	H42208	趟門角碼35x50x4	-	30	2	H42208-01	工廠組裝
44	-	加力鐵(企向)	-	-	1	J858-SD-GS05	工廠組裝
45	X86346	趟門梗橫玻璃線	-	1015.5	1	X86346-SD06RF	工廠組裝
46	X86346	趟門梗橫玻璃線	-	972	1	X86346-SD07RF	工廠組裝
47	X86346	趟門梗企玻璃線	-	2515	1	X86346-SD03A	工廠組裝
48	X86346	趟門梗企玻璃線	-	2515	1	X86346-SD05A	工廠組裝
67	X86329	趟門頂外蓋料	-	2274	1	X86329-SD01F	地盤安裝

頂留	mm
底留	mm
企料底部開避位	mm
底橫料防水巴鋸去	mm
安裝扣碼	
安裝扣碼	
多點鎖芯型號:	
手柄型號:	
限位撐型號:	
T窗最大的開度:	
窗玉搭位數:	

門玉款	宽度(mm)	高度(mm)	只/幅	撐長
A-SD-16a-DS	1209	2548	1	
大图版次		本图版		E
		日期		11/03/22
窗号	宽度(W)	高度(H)	数量	楼层
T3A-SD-A2	2376	2748	1	9F
合计:			1	
图号	-			

內門框配件	顏色	數量	备注
#8x1/2"圓頭鋸牙	A4-70	8	滴水線
#8x1/2"圓頭鋸牙	A4-70	4	鉛背板
M5x10圓頭螺絲	A4-70	4	基仔位螺絲
M5x15圓頭螺絲	A4-70	4	基仔位角帽
M5x15圓頭螺絲	A4-70	34	金料壓板
M5x25圓頭螺絲	A4-70	34	組趟門框
M5x10平頭螺絲	A4-70	9	門企鎖扣料
#9x1-1/4"圓頭鋸牙	A4-70	24	組內框

序号	料号	名称	出荷	长度(mm)	支	加工说明	注明
1	I711	150x50x5鉛通	-	2748	1	I711-SD02L-S	地盤安裝
2	I711	150x50x5鉛通	-	2748	1	I711-SD01R-S	地盤安裝
3	I711	150x50x5鉛通	-	2376	1	I711-SD04RJ-S	地盤安裝
4	I711	150x50x5鉛通	-	2376	1	I711-SD05RJ-S	地盤安裝
5	X86317	室內收口之字扣碼	-	2376	2	X86317-SD01F	工廠組裝
6	L107	趟門角碼35x35x4	-	80	4	L107-01	工廠組裝
7	L00155	牆邊企身修口鉛角	-	2748	2	L00155-01A	工廠組裝
8	-	頂橫通鐵碼	-	-	3	J858-SD-GS01	工廠組裝
9	L061	趟門角碼25x25x3	-	2376	1	L061-02F	工廠組裝
10	L097	鉛角18.5x18.5x3	-	240	1	L097-01A	工廠組裝
11	L097	鉛角18.5x18.5x3	-	603	1	L097-01J	工廠組裝
12	L097	鉛角18.5x18.5x3	-	310	1	L097-01Y	工廠組裝
13	L097	鉛角18.5x18.5x3	-	632	1	L097-01Z	工廠組裝

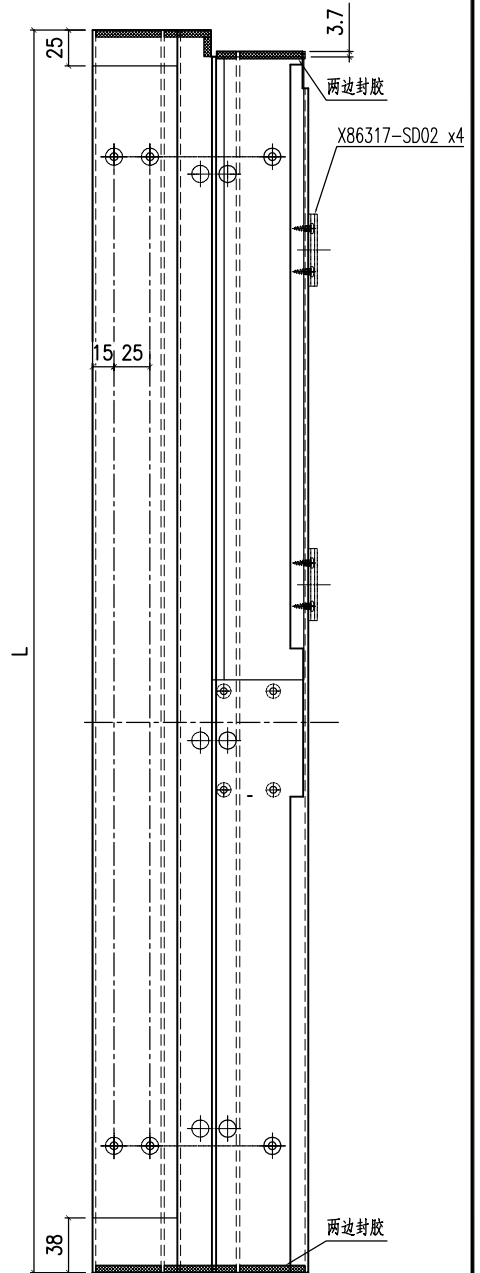
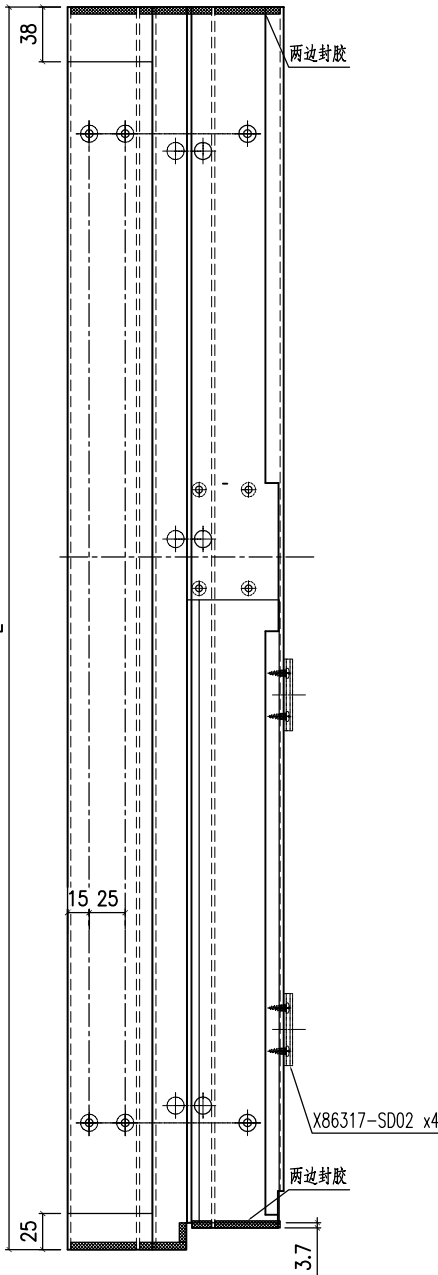
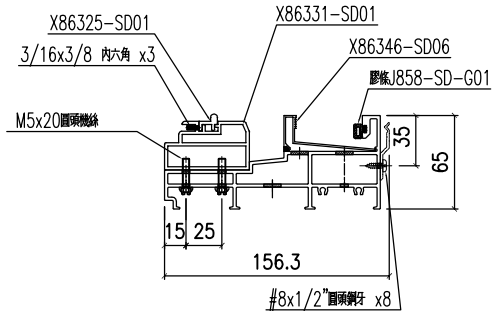
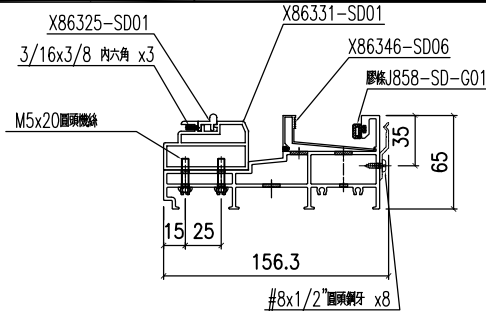
序号	料号	名称	出荷	长度(mm)	支	加工说明	注明
68	-	趟門玉	-	-	1	A-SD-16a-DS	地盤安裝

外框配件	顏色	數量	备注
M5x12平頭螺絲	A4-70	12	組外框



美特鋁質有限公司
MIDI Aluminium Fabricator Ltd.

工程號	J858	地盤	將軍澳 康城11期
-----	------	----	-----------



备注	组装编号	材料编号	L	趟門道軌编号	底框料编号	玻璃线编号
W=2260	X86330-SD01LA-S	X86330-SD01LA	2111	X86325-SD01A	X86331-SD01A	X86346-SD06LA
W=2315	X86330-SD01LB-S	X86330-SD01LB	2166	X86325-SD01B	X86331-SD01B	X86346-SD06LB
W=2325	X86330-SD01LC-S	X86330-SD01LC	2176	X86325-SD01C	X86331-SD01C	X86346-SD06LC
W=2340	X86330-SD01LD-S	X86330-SD01LD	2191	X86325-SD01D	X86331-SD01D	X86346-SD06LD
W=2345	X86330-SD01LE-S	X86330-SD01LE	2196	X86325-SD01E	X86331-SD01E	X86346-SD06LE
W=1800	X86330-SD01LG-S	X86330-SD01LG	1651	X86325-SD01G	X86331-SD01G	X86346-SD06LG

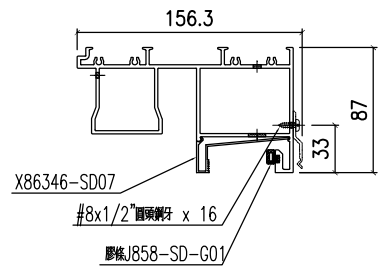
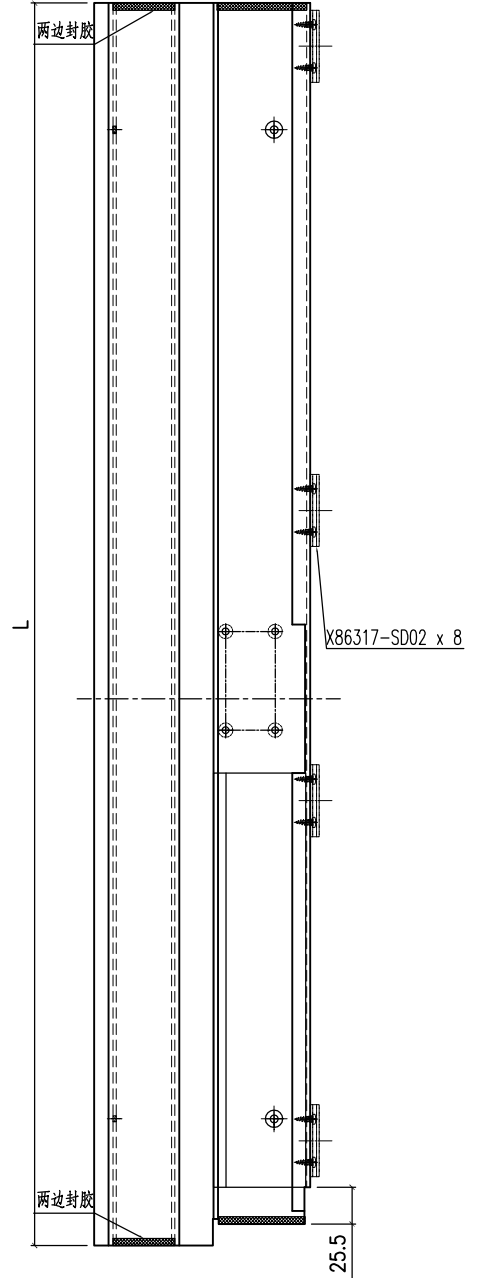
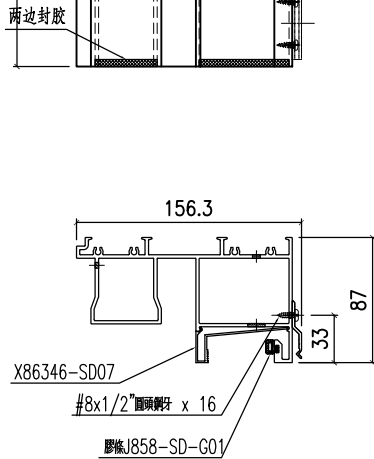
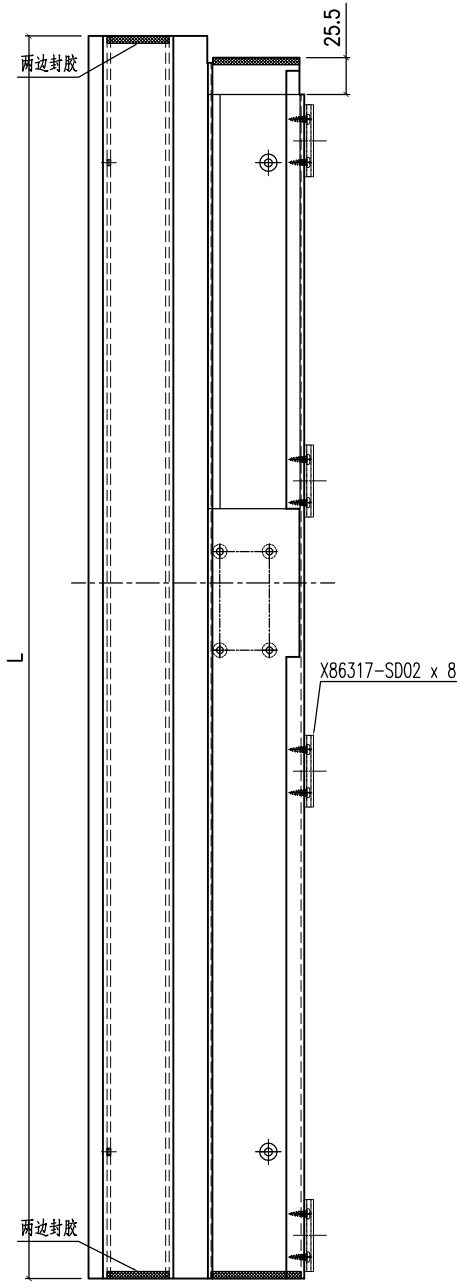
备注	组装编号	材料编号	L	趟門道軌编号	底框料编号	玻璃线编号
W=2315	X86330-SD01RB-S	X86330-SD01RB	2166	X86325-SD01B	X86331-SD01J	X86346-SD06RB
W=2340	X86330-SD01RD-S	X86330-SD01RD	2191	X86325-SD01D	X86331-SD01D	X86346-SD06RD
W=2375	X86330-SD01RF-S	X86330-SD01RF	2226	X86325-SD01F	X86331-SD01F	X86346-SD06RF

名稱	提升推拉門底邊框	制圖	Jack	2023-01-12	修改	△B	△C	△D
材料	X86330	復核			日期	20230215	20230221	20230311
顏色	ECD3X1009 9S-XF1	批准			圖號	X86330-SD01-S		



美特鋁質 有限公司
MIDI Aluminium Fabricator Ltd.

工程號 J858 地盤 將軍澳 康城11期



备注	组装编号	材料编号	L	之号码编号	玻璃线编号
W-2260	X86332-SD01LA-S	X86332-SD01LA	2111	X86317-SD02	X86346-SD07LA
W-2315	X86332-SD01LB-S	X86332-SD01LB	2166	X86317-SD02	X86346-SD07LB
W-2325	X86332-SD01LC-S	X86332-SD01LC	2176	X86317-SD02	X86346-SD07LC
W-2340	X86332-SD01LD-S	X86332-SD01LD	2191	X86317-SD02	X86346-SD07LD
W-2345	X86332-SD01LE-S	X86332-SD01LE	2196	X86317-SD02	X86346-SD07LE

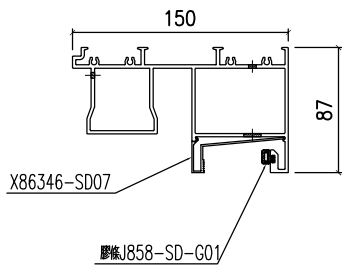
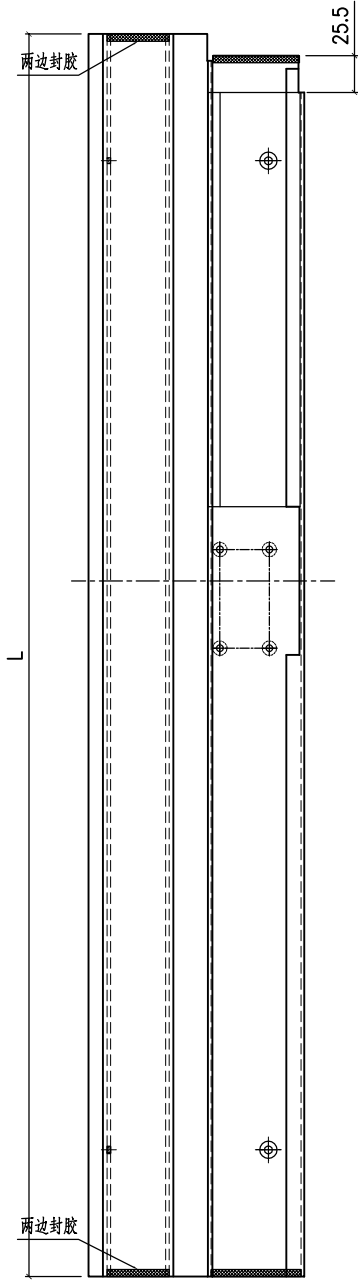
备注	组装编号	材料编号	L	之号码编号	玻璃线编号
W-2315	X86332-SD01RB-S	X86332-SD01RB	2166	X86317-SD02	X86346-SD07RB
W-2340	X86332-SD01RD-S	X86332-SD01RD	2191	X86317-SD02	X86346-SD07RD
W-2375	X86332-SD01RF-S	X86332-SD01RF	2226	X86317-SD02	X86346-SD07RF

名稱	提升推拉門頂框料	制圖	Jack	2023-01-12	修改	△B	△C	△D
材料	X86332	復核			日期	20230215	20230221	20230311
顏色	ECD3X1009 9S-XF1	批准			圖號	X86332-SD01-S		



美特鋁質 有限公司
MIDI Aluminium Fabricator Ltd.

工程號 J858 地盤 將軍澳 康城11期



备注	W=1800	组裝编号	X86332-SD02LA-S	材料编号	X86332-SD02LA	L	1651	玻璃线编号	X86346-SD07LG
----	--------	------	-----------------	------	---------------	---	------	-------	---------------

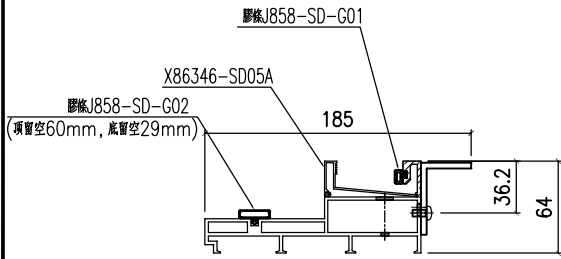
名稱	提升推拉門頂框料	制圖	Jack	2023-01-12	修改	△A	△B	△D
材料	X86332	復核			日期	20230215	20230221	20230311
顏色	ECD3X1009 9S-XF1	批准			圖號	X86332-SD02-S		

EG-DWG3

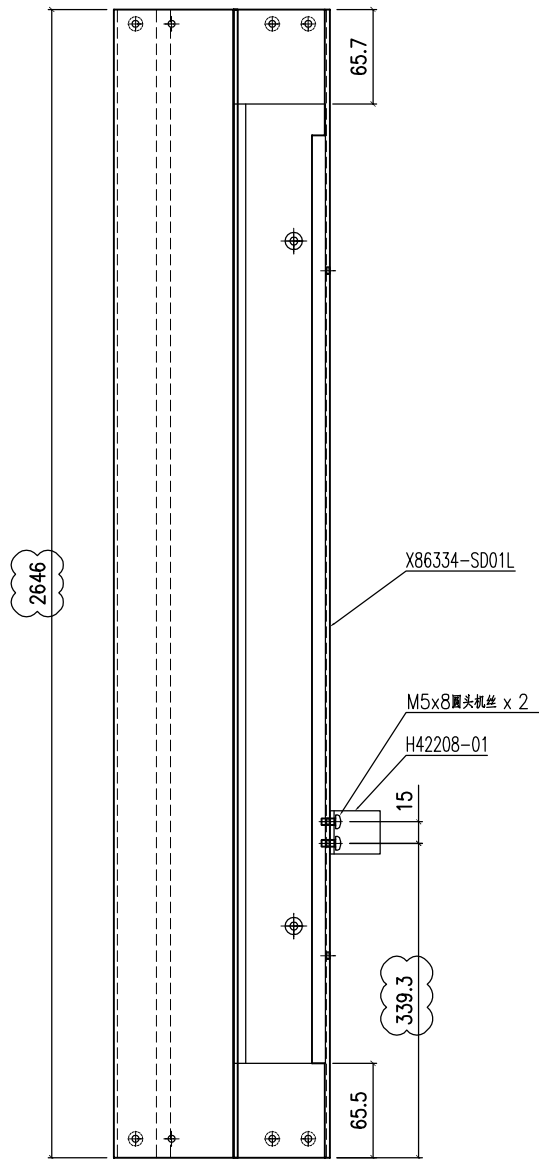


美特鋁質 有限公司
MIDI Aluminium Fabricator Ltd.

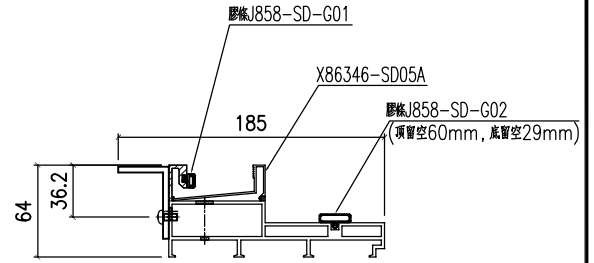
工程號 J858 地盤 將軍澳 康城11期



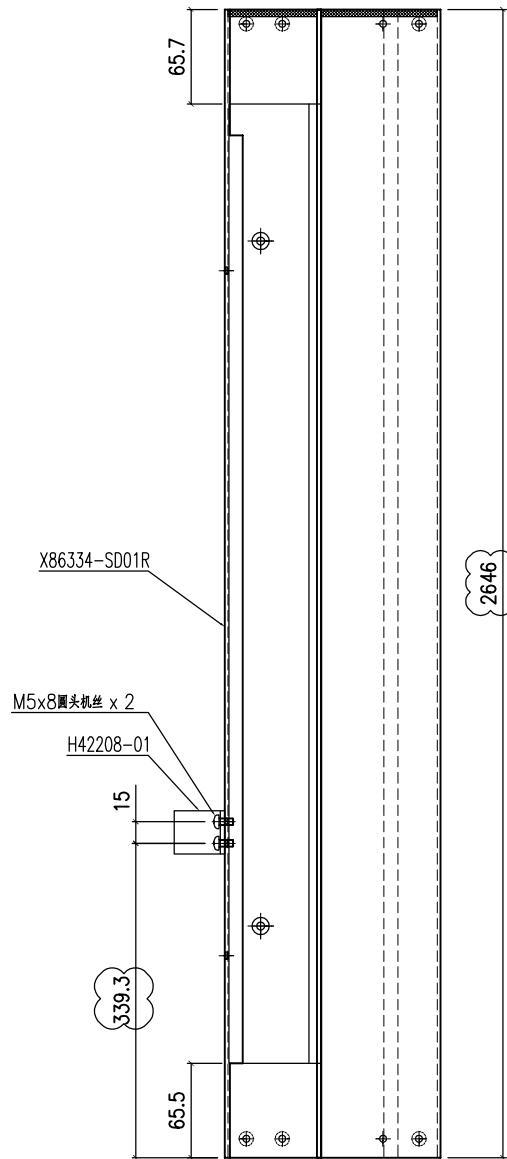
頂



产品编号 X86334-SD01L-S



頂



产品编号 X86334-SD01R-S

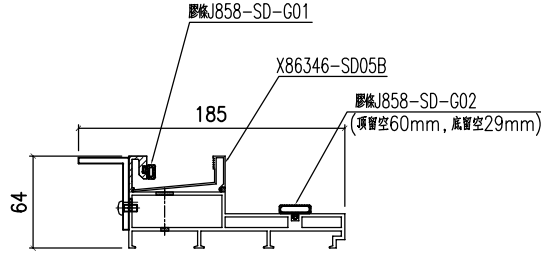
名稱	提升推拉門邊框	制圖	Jack	2023-01-12	修改	△B	△C	△D
材料	X86334	復核			日期	20230215	20230221	20230311
顏色	ECD3X1009 9S-XF1	批准			圖號	X86334-SD01-S		

EG-DWG3

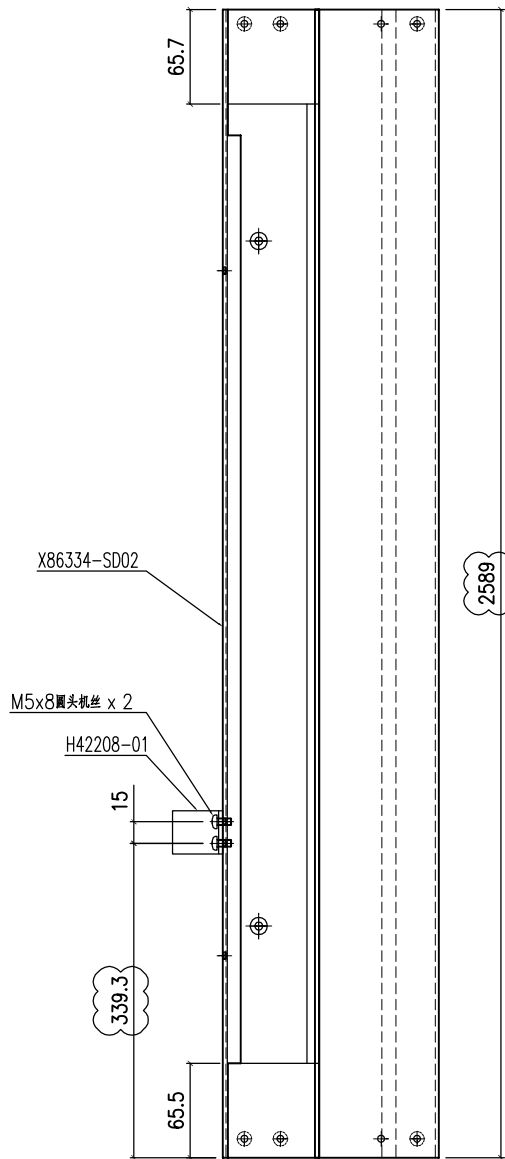


美特鋁質 有限公司
MIDI Aluminium Fabricator Ltd.

工程號 J858 地盤 將軍澳 康城11期



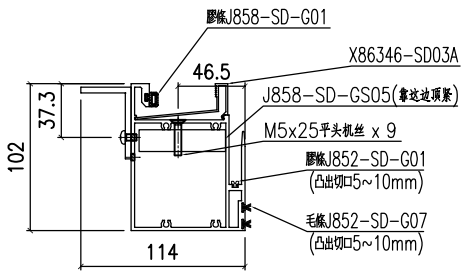
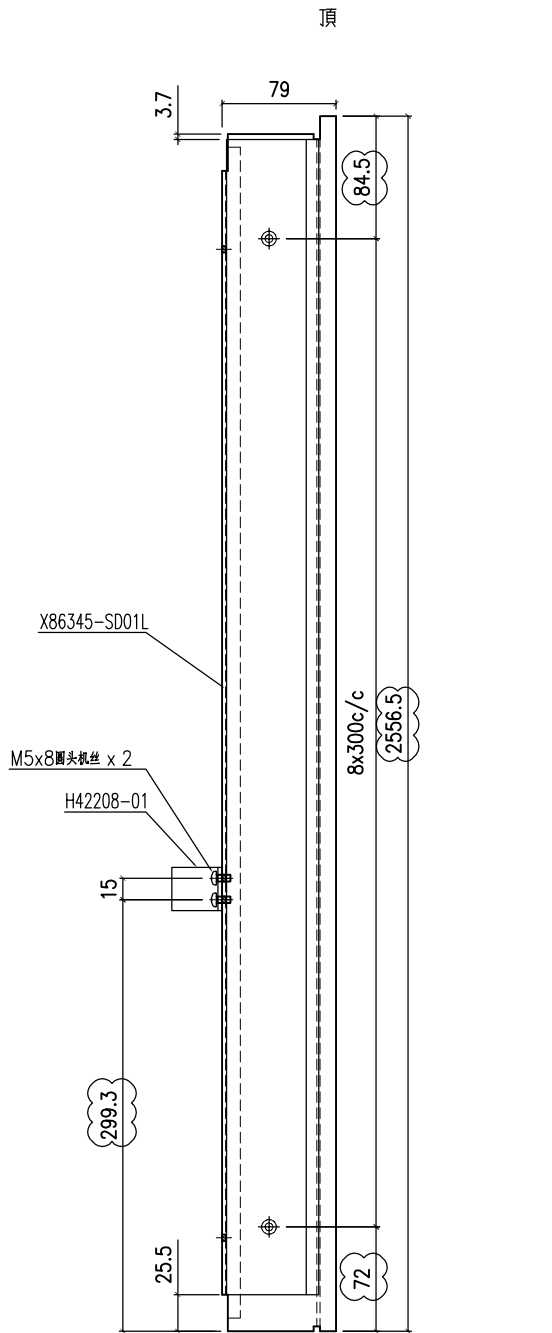
頂



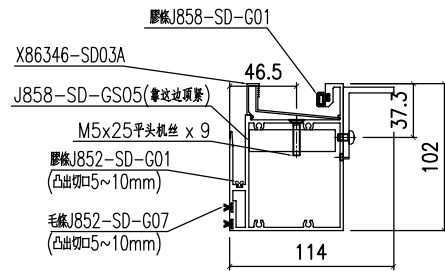
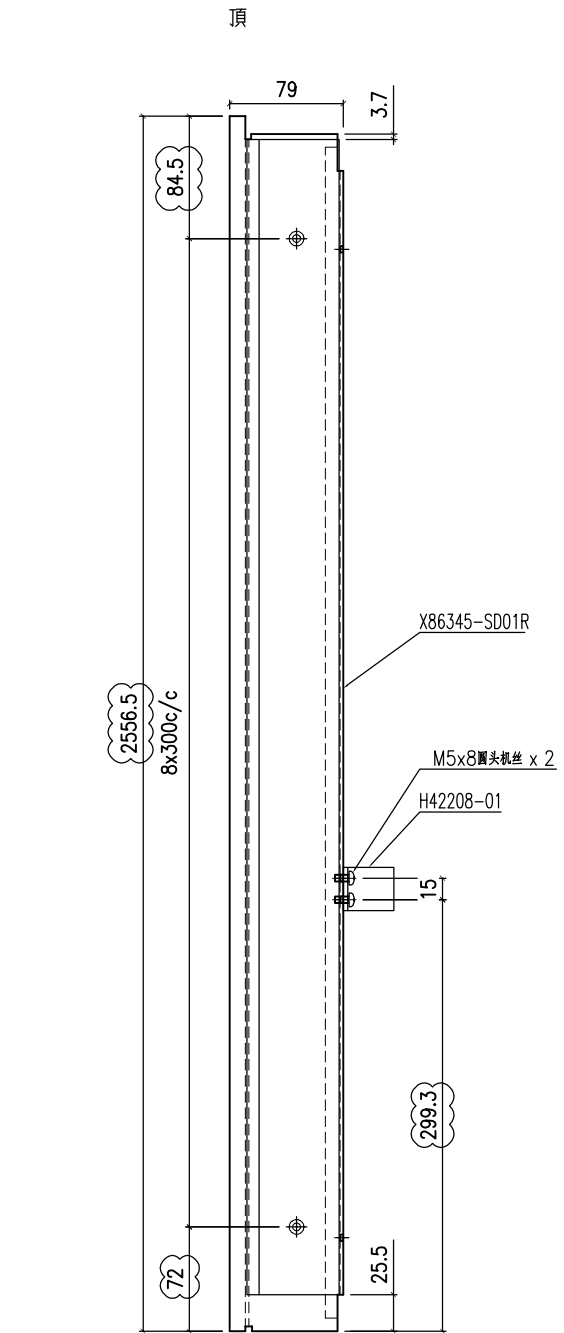
名稱	提升推拉門邊框	制圖	Jack	2023-01-12	修改	△A	△B	△C
材料	X86334	復核			日期	20230215	20230221	20230311
顏色	ECD3X1009 9S-XF1	批准			圖號	X86334-SD02-S		



工程號	J858	地盤	將軍澳 康城11期
-----	------	----	-----------

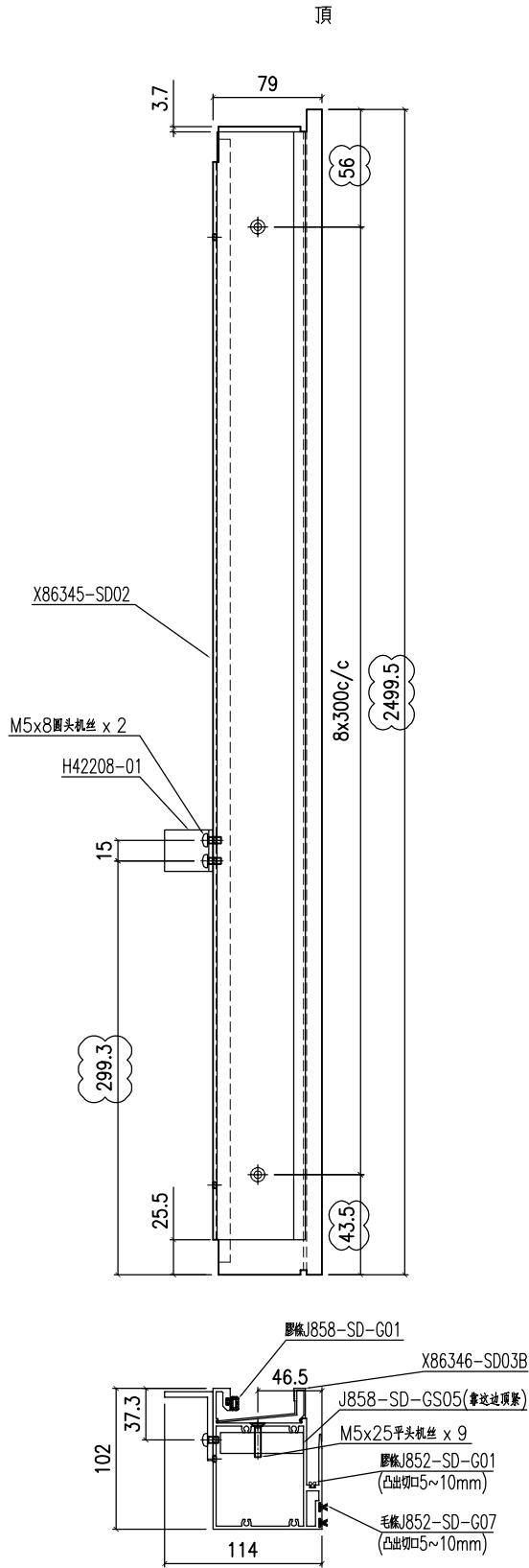


产品编号 X86345-SD01L-S



产品编号 X86345-SD01R-S

名稱	提升推拉門暨中樑	制圖	Jack	2023-01-12	修改	△B	△C	△D
材料	X86345	復核			日期	20230215	20230221	20230311
顏色	ECD3X1009 9S-XF1	批准			圖號	X86345-SD01-S		

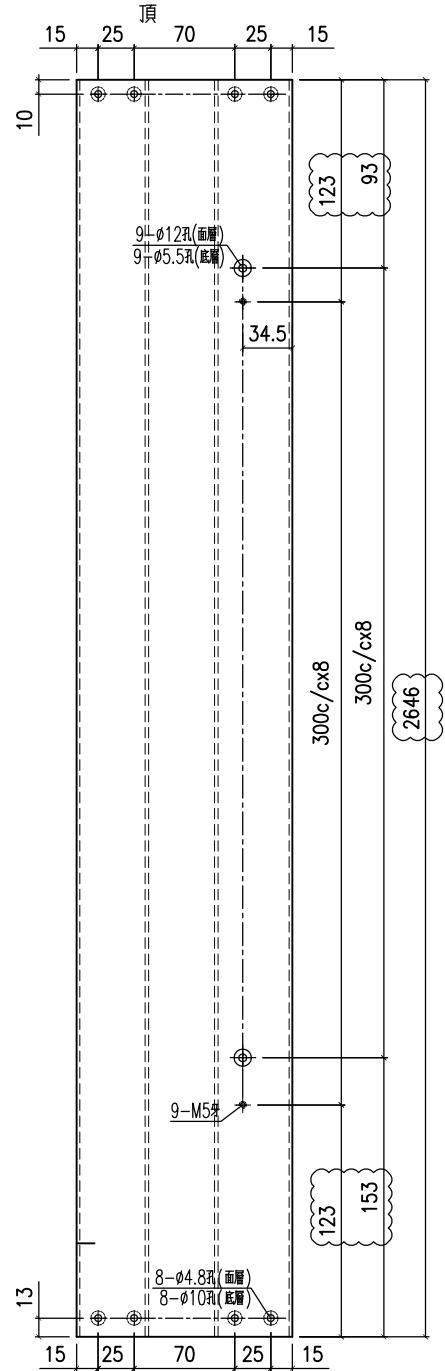
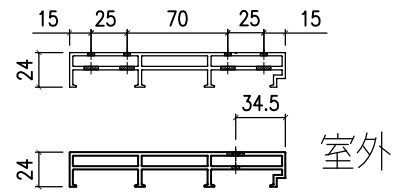
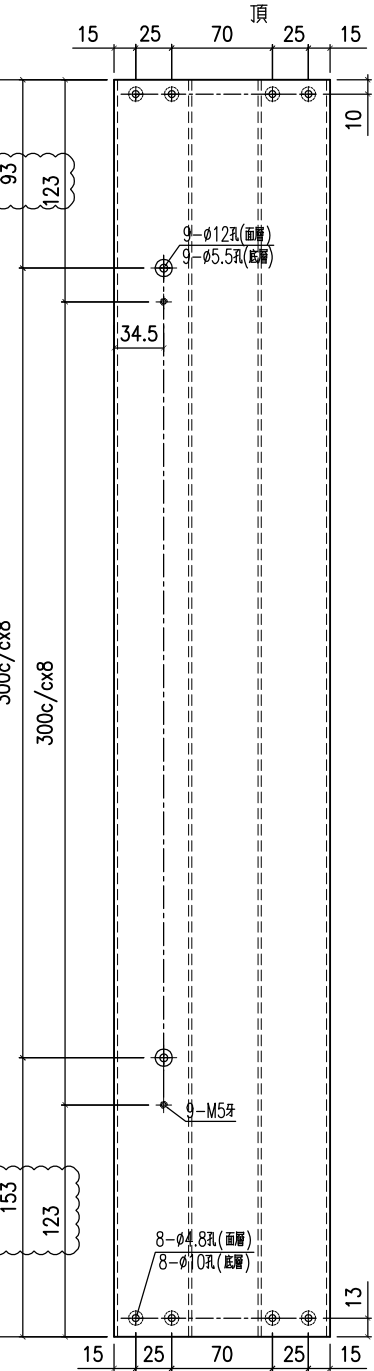
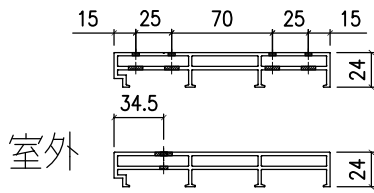


名稱	提升推拉門豎中槌	制圖	Jack	2023-01-12	修改	△A	△B	△C
材料	X86345	復核			日期	20230215	20230221	20230311
顏色	ECD3X1009 9S-XF1	批准			圖號	X86345-SD02-S		



美特鋁質 有限公司
MIDI Aluminium Fabricator Ltd.

工程號 J858 地盤 將軍澳 康城11期



产品编号 X86322-SD01L

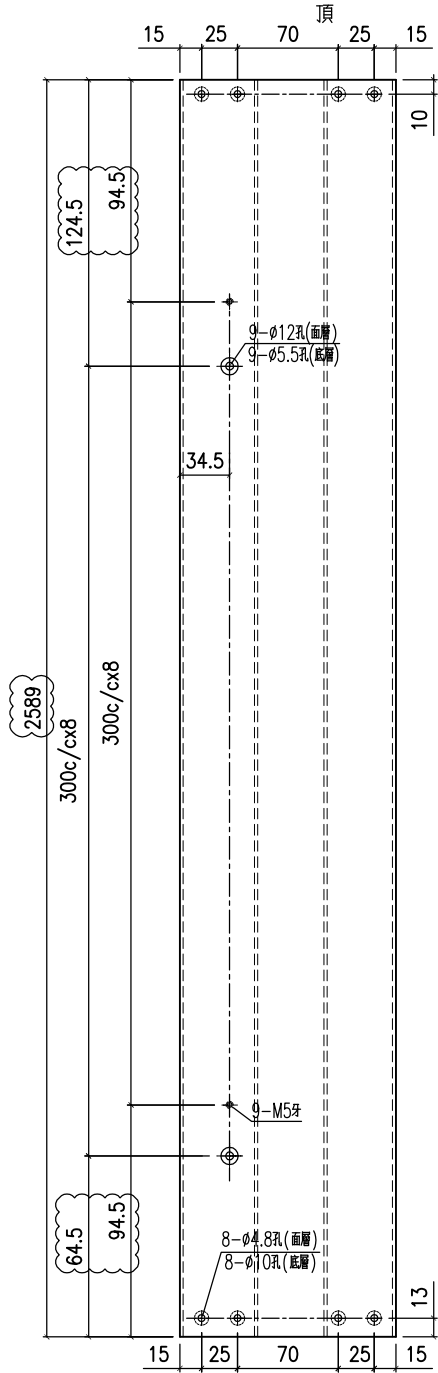
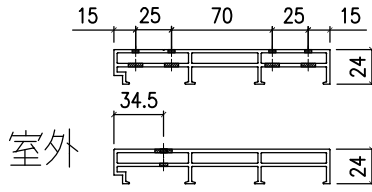
产品编号 X86322-SD01R

名稱	提升推拉門右邊框	制圖	Jack	2023-01-12	修改	A	B
材料	X86322	復核			日期	20230106	20230311
顏色	ECD3X1009 9S-XF1	批准			圖號	X86322-SD01	



美特鋁質 有限公司
MIDI Aluminium Fabricator Ltd.

工程號 J858 地盤 將軍澳 康城11期



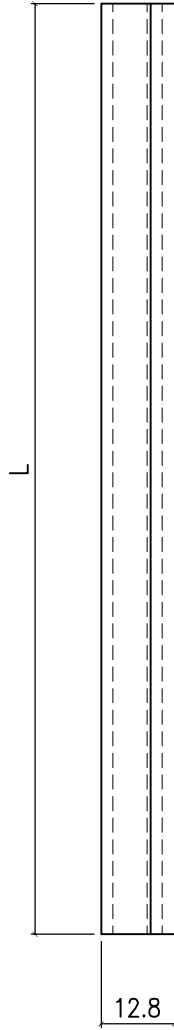
名稱	提升推拉門右邊框	制圖	Jack	2023-01-12	修改	▲		
材料	X86322	復核			日期	20230311		
顏色	ECD3X1009 9S-XF1	批准			圖號	X86322-SD02		

EG-DWG3



美特鋁質 有限公司
MIDI Aluminium Fabricator Ltd.

工程號	J858	地盤	將軍澳 康城11期
-----	------	----	-----------



备注	产品编号	L
W=2260	X86325-SD01A	2048
W=2315	X86325-SD01B	2103
W=2325	X86325-SD01C	2113
W=2340	X86325-SD01D	2128
W=2345	X86325-SD01E	2133
W=2375	X86325-SD01F	2163
W=1800	X86325-SD01G	1588

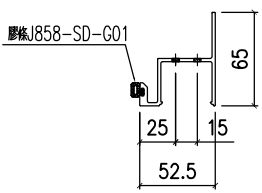
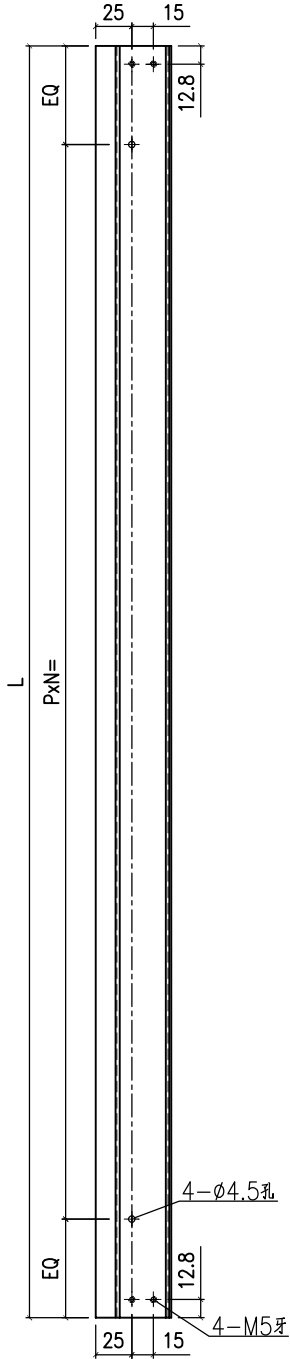
名稱	趟門道軌	制圖	Jack	2023-01-12	修改	△A	△B	
材料	X86325	復核			日期	20230206	20230311	
顏色	ECD3X1009 9S-XF1	批准			圖號	X86325-SD01		



美特鋁質 有限公司
MIDI Aluminium Fabricator Ltd.

工程號	J858	地盤	將軍澳 康城11期
-----	------	----	-----------

备注	产品编号	L	PXN=
W=2260	X86326-SD01A	914	285x3
W=2315	X86326-SD01B	941.5	285x3
W=2325	X86326-SD01C	946.5	285x3
W=2340	X86326-SD01D	954	285x3
W=2345	X86326-SD01E	956.5	285x3
W=2375	X86326-SD01F	971.5	285x3
W=1800	X86326-SD01G	684	300x2



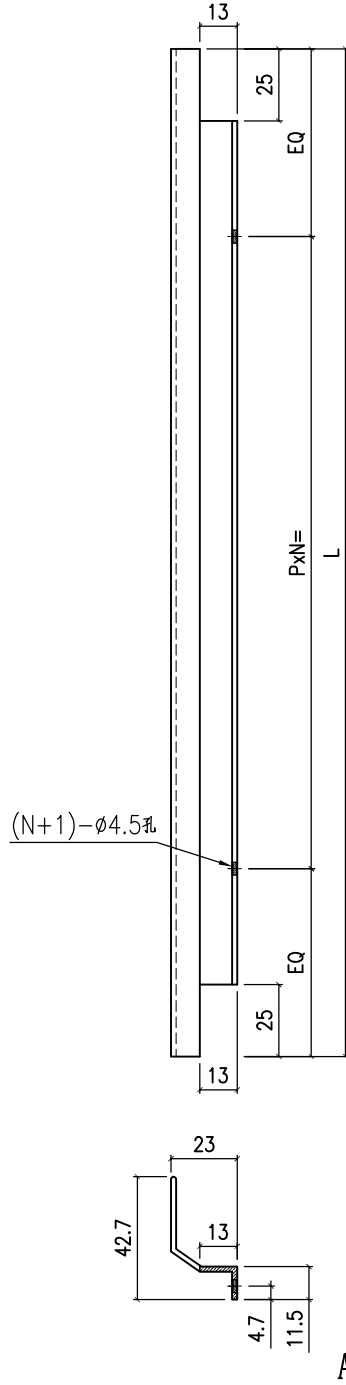
名稱	型材加工圖	制圖	Jack	2023-01-12	修改	A	B
材料	X86326	復核			日期	20230106	20230311
顏色	PDF2	批准			圖號	X86326-SD01	

EG-DWG3



美特鋁質 有限公司
MIDI Aluminium Fabricator Ltd.

工程號 J858 地盤 將軍澳 康城11期



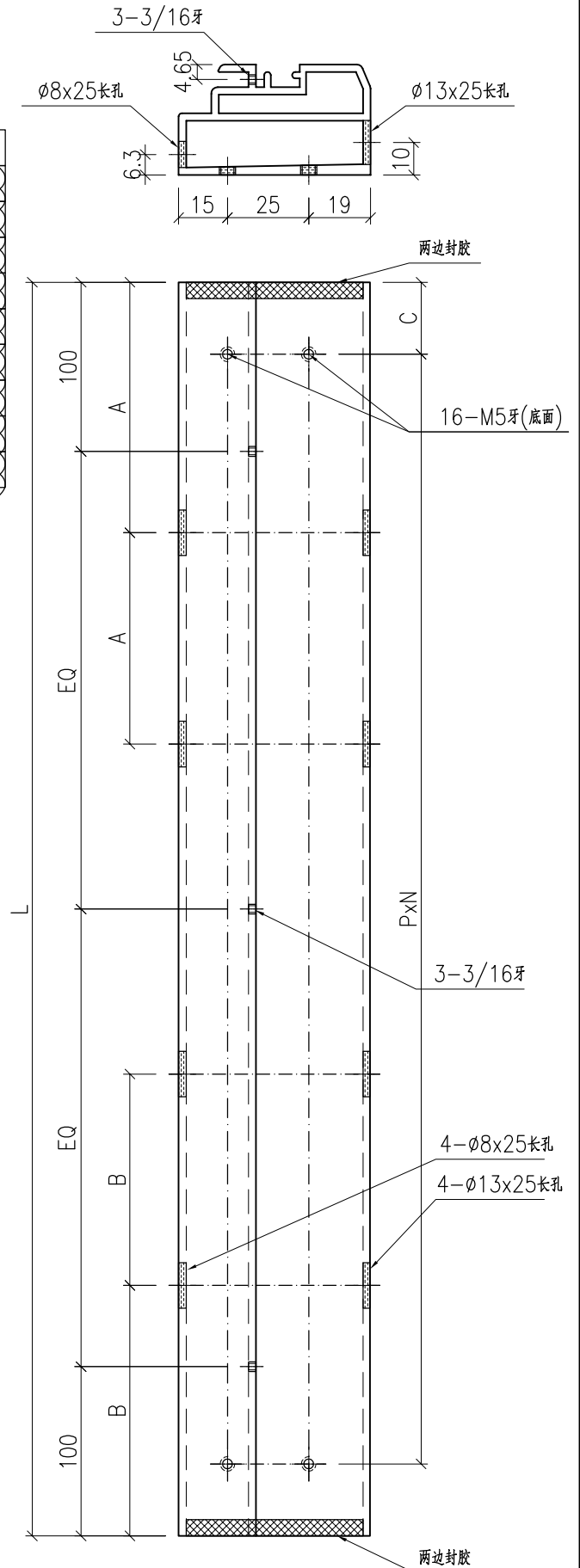
备注	产品编号	L	PXN=
W=2260	X86329-SD01A	2159	285x7
W=2315	X86329-SD01B	2214	295x7
W=2325	X86329-SD01C	2224	295x7
W=2340	X86329-SD01D	2239	295x7
W=2345	X86329-SD01E	2244	295x7
W=2375	X86329-SD01F	2274	295x7
W=1800	X86329-SD01G	1699	300x5

名稱	趟門頂外蓋料	制圖	Jack	2023-01-12	修改	△A	△B
材料	X86329	復核			日期	20230106	20230311
顏色	ECD3X1009 9S-XF1	批准			圖號	X86329-SD01	



工程號 J858 地盤 將軍澳 康城11期

备注	产品编号	L	PXN=	A	B	C
W=2260	X86331-SD01A	2048	285x7	388	310	20
W=2315	X86331-SD01B	2103	295x7	348	320	12.5
W=2325	X86331-SD01C	2113	295x7	350	321	17.5
W=2340	X86331-SD01D	2128	295x7	323	352	38
W=2345	X86331-SD01E	2133	295x7	352	325	27.5
W=2375	X86331-SD01F	2163	295x7	330	358	55.5
W=1800	X86331-SD01G	1588	300x5	262	234	37.5
W=2340	X86331-SD01H	2128	295x7	352	323	25
W=2315	X86331-SD01J	2103	295x7	320	348	25.5



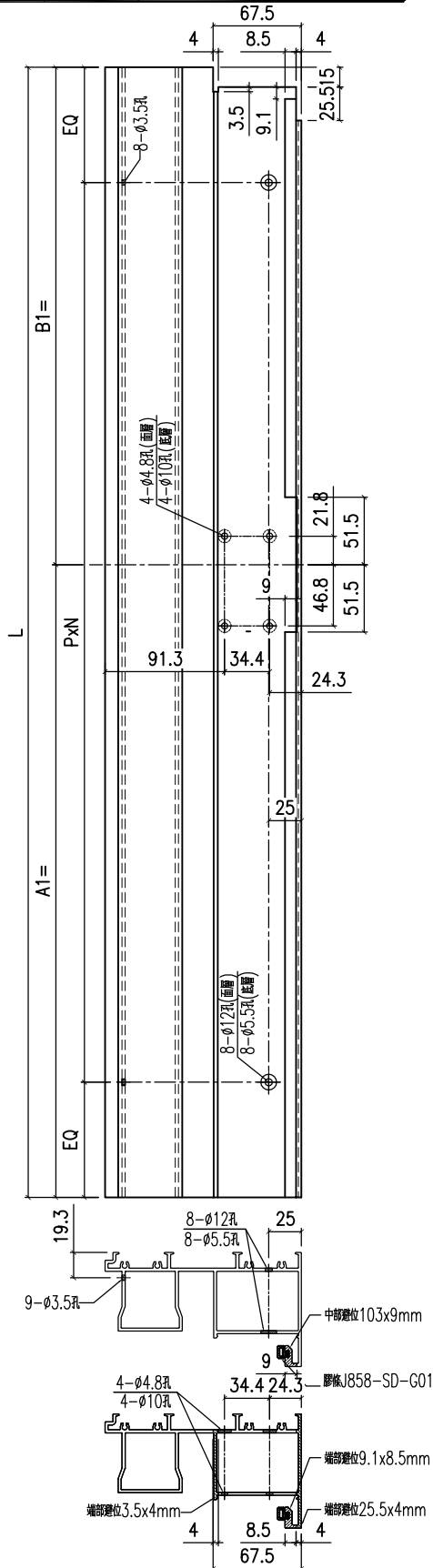
名稱	底框料加工圖	制圖	Jack	2023-01-12	修改	△C	△D	△E
材料	X86331	復核			日期	20230215	20230302	20230311
顏色	ECD3X1009 9S-XF1	批准			圖號	X86331-SD01		



美特鋁質 有限公司
MIDI Aluminium Fabricator Ltd.

工程號 J858 地盤 將軍澳 康城11期

產品編號	L	A1=	B1=	A2=	B2=	PXN
X86332-SD02LA	1651	875	776	-	-	300x5
備註	W=1800					

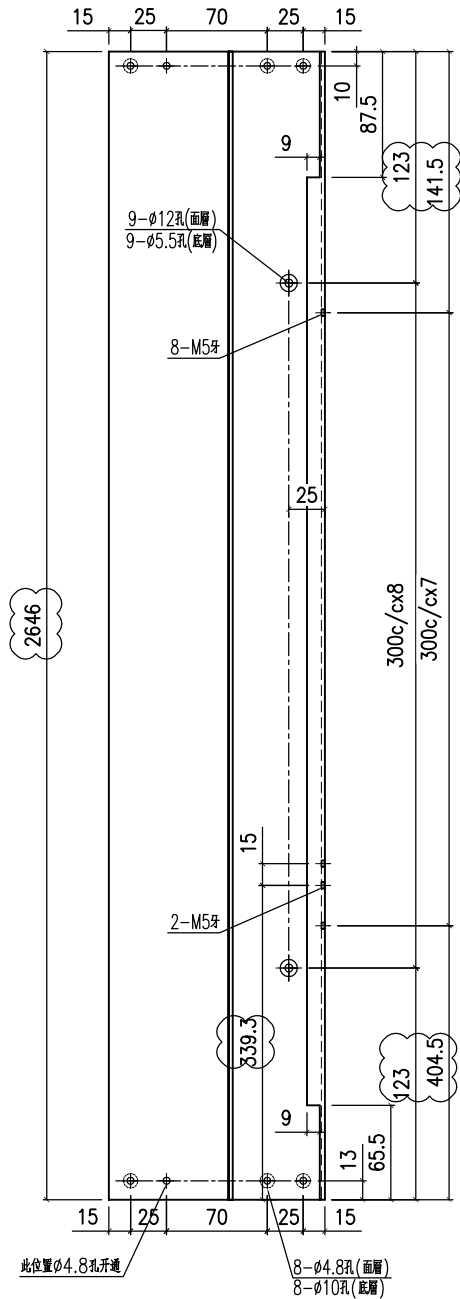
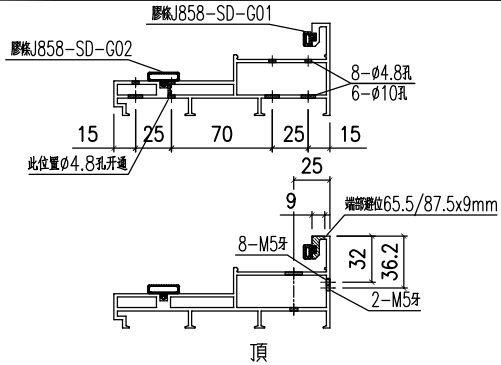


名稱	提升推拉門頂框料	制圖	Jack	2023-01-12	修改	△B	△C	△D
材料	X86332	復核			日期	20230106	20230215	20230311
顏色	ECD3X1009 9S-XF1	批准			圖號	X86332-SD02		

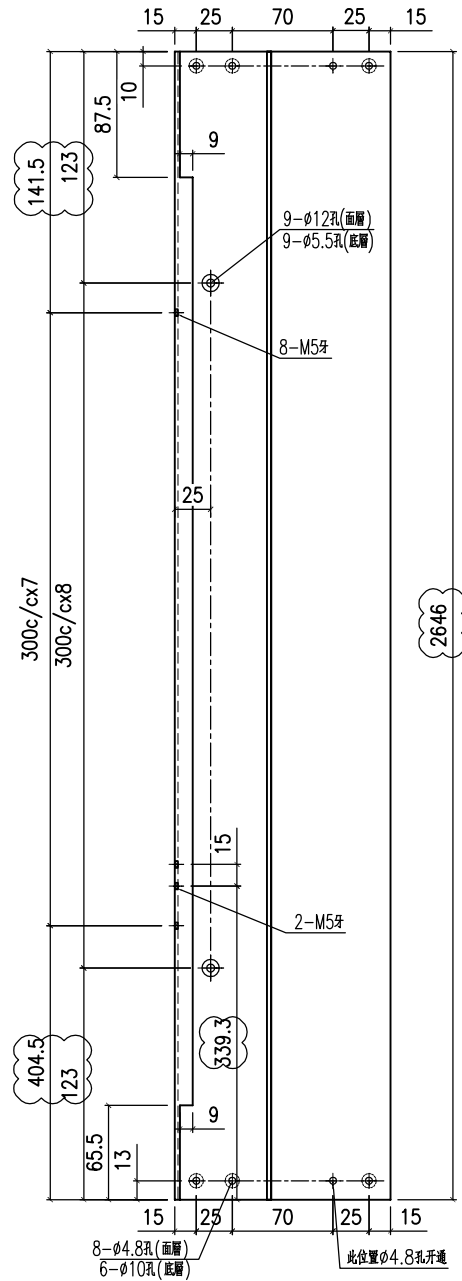
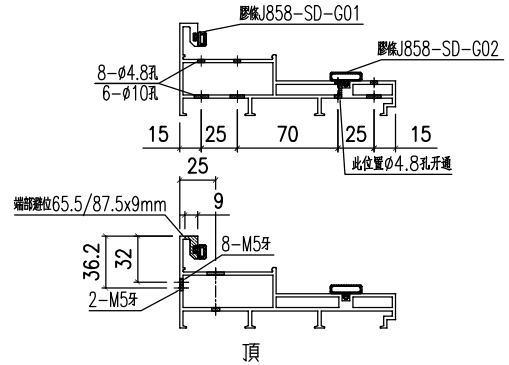


美特鋁質 有限公司
MIDI Aluminium Fabricator Ltd.

工程號 J858 地盤 將軍澳 康城11期



产品编号 X86334-SD01L



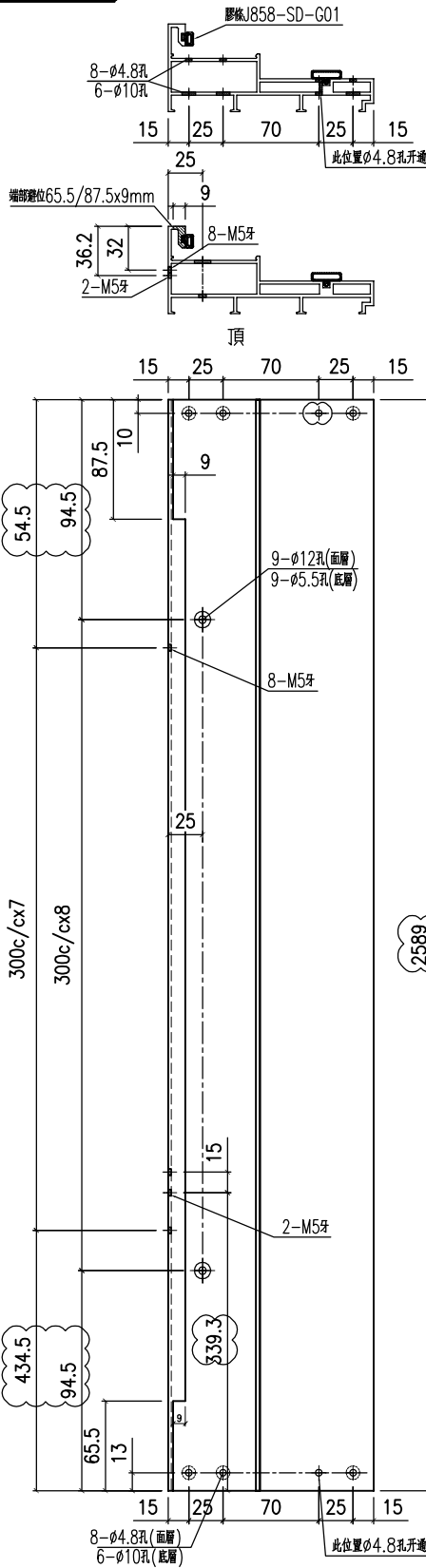
产品编号 X86334-SD01R

名稱	提升推拉門邊框	制圖	Jack	2023-01-12	修改	A	B	C
材料	X86334	復核			日期	20230106	20230210	20230311
顏色	ECD3X1009 9S-XF1	批准			圖號	X86334-SD01		



美特鋁質 有限公司
MIDI Aluminium Fabricator Ltd.

工程號 J858 地盤 將軍澳 康城11期



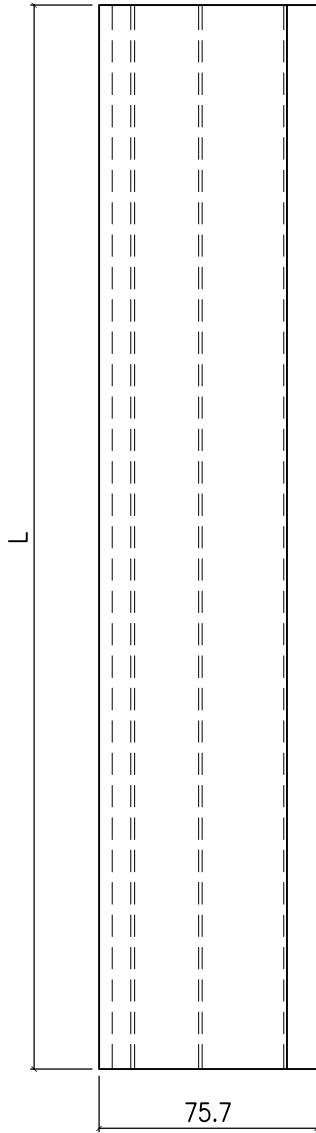
名稱	提升推拉門邊框	制圖	Jack	2023-01-12	修改	△A	△B	△C
材料	X86334	復核			日期	20230106	20230210	20230311
顏色	ECD3X1009 9S-XF1	批准			圖號	X86334-SD02		

EG-DWG3

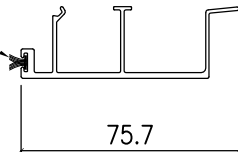


美特鋁質 有限公司
MIDI Aluminium Fabricator Ltd.

工程號	J858	地盤	將軍澳 康城11期
-----	------	----	-----------



毛條 J852-SD-G07

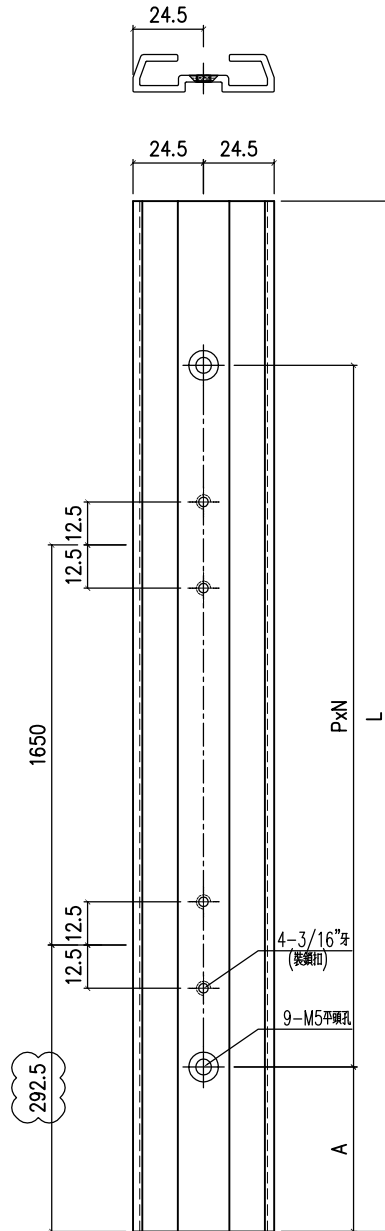


备注	产品编号	L
W=2260	X86336-SD01A	1053
W=2315	X86336-SD01B	1080.5
W=2325	X86336-SD01C	1085.5
W=2340	X86336-SD01D	1093
W=2345	X86336-SD01E	1095.5
W=2375	X86336-SD01F	1110.5
W=1800	X86336-SD01G	823

名稱	趟門生位扣蓋	制圖	Jack	2023-01-12	修改	A	B
材料	X86336	復核			日期	20230106	20230311
顏色	ECD3X1009 9S-XF1	批准			圖號	X86336-SD01	



頂



备注	产品编号	L	PxN=	A
H=2748	X86337-SD01A	2558	300x8	96.5
H=2691	X86337-SD01B	2501	300x8	68

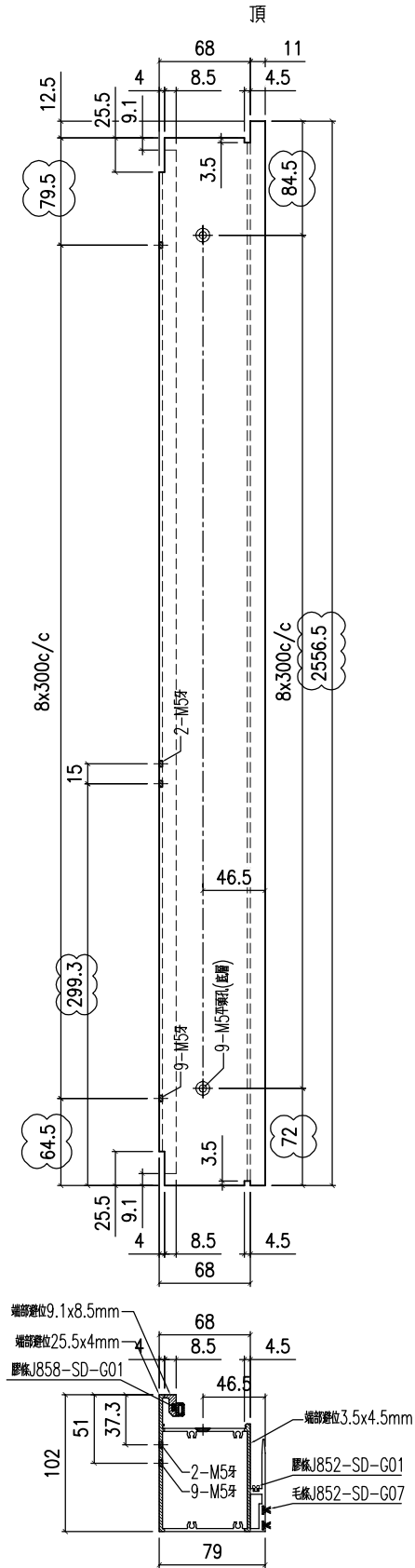
开料注意：请确保X86337-SD01A(L=2559mm)
用原材料L=5150mm可以1开2

名稱	提升推拉門企鎖扣料	制圖	Jack	2023-01-12	修改	△A	△B	
材料	X86337	復核			日期	20230206	20230311	
顏色	ECD3X1009 9S-XF1	批准			圖號	X86337-SD01		

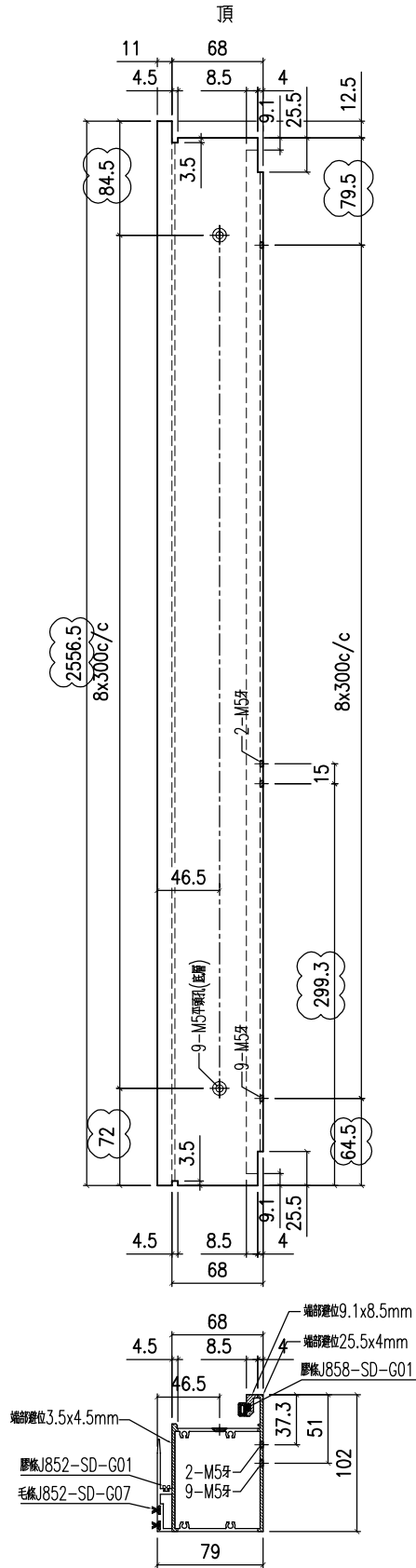


美特鋁質有限公司
MIDI Aluminium Fabricator Ltd.

工程號 J858 地盤 將軍澳 康城11期

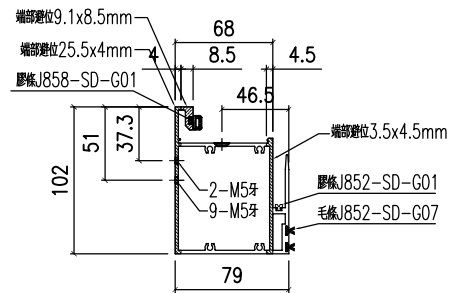
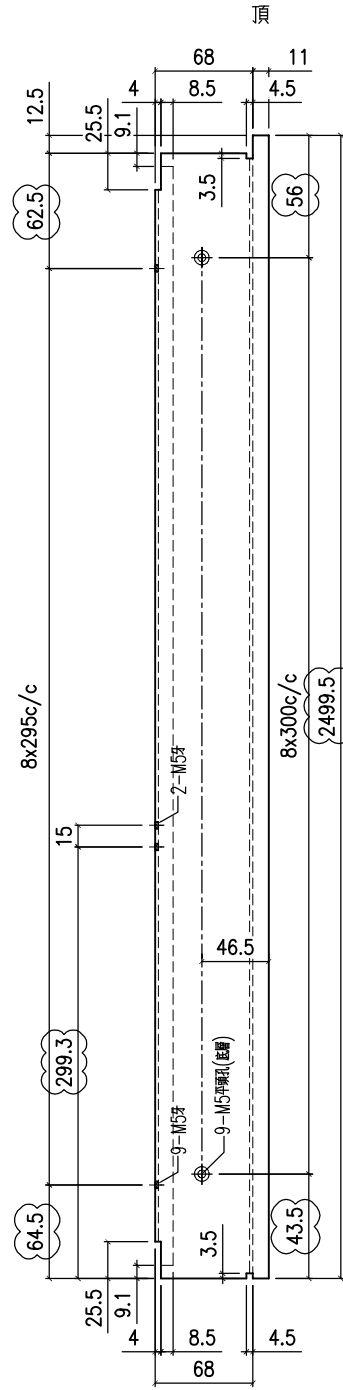


产品编号 X86345-SD01L



产品编号 X86345-SD01R

名稱	提升推拉門豎中樑	制圖	Jack	2023-01-12	修改	A	B	C
材料	X86345	復核			日期	20230106	20230215	20230311
顏色	ECD3X1009 9S-XF1	批准			圖號	X86345-SD01		



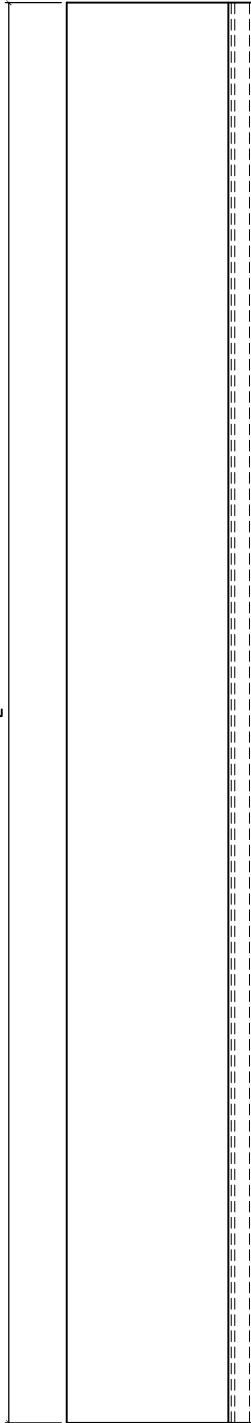
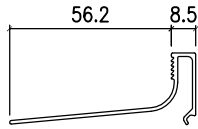
名稱	提升推拉門豎中樑	制圖	Jack	2023-01-12	修改	A	B	C
材料	X86345	復核			日期	20230106	20230215	20230311
顏色	ECD3X1009 9S-XF1	批准			圖號	X86345-SD02		

EG-DWG3



美特鋁質 有限公司
MIDI Aluminium Fabricator Ltd.

工程號	J858	地盤	將軍澳 康城11期
-----	------	----	-----------



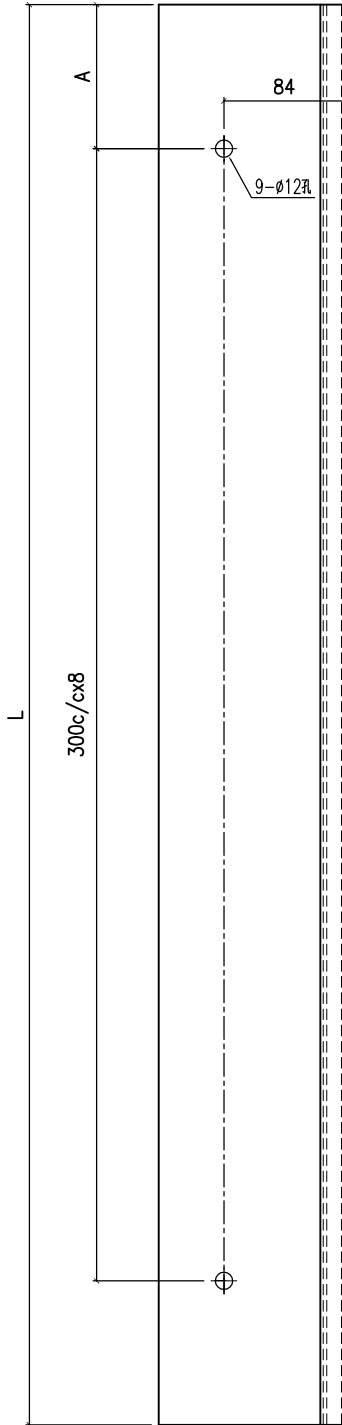
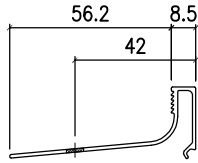
备注	产品编号	L
H=2748	X86346-SD03A	2515
H=2691	X86346-SD03B	2458
H=2748	X86346-SD03C	2387
H=2691	X86346-SD03D	2330

名稱	型材加工圖	制圖	Jack	2023-01-12	修改	△A		
材料	X86346	復核			日期	20230311		
顏色	ECD3X1009 9S-XF1	批准			圖號	X86346-SD03		



美特鋁質 有限公司
MIDI Aluminium Fabricator Ltd.

工程號	J858	地盤	將軍澳 康城11期
-----	------	----	-----------



备注	产品编号	L	A
H=2748	X86346-SD05A	2515	57.5
H=2691	X86346-SD05B	2458	29

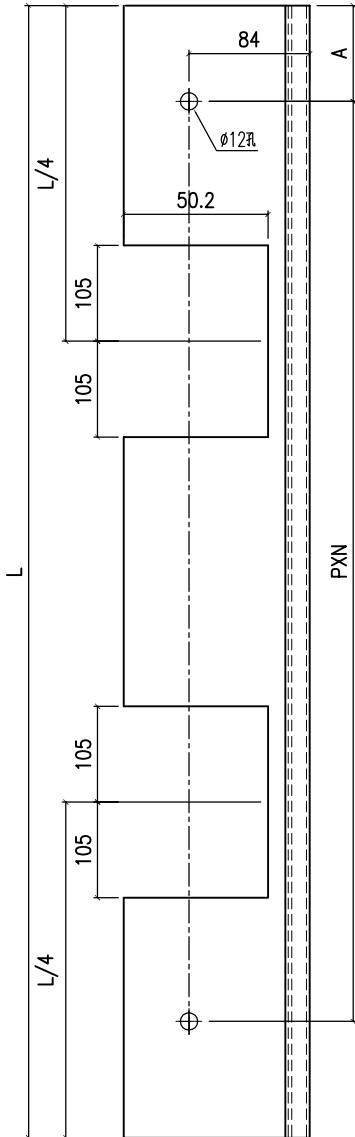
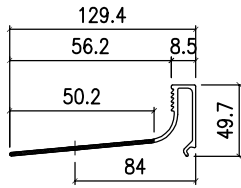
名稱	型材加工圖	制圖	Jack	2023-02-22	修改	△A		
材料	X86346	復核			日期	20230311		
顏色	ECD3X1009 9S-XF1	批准			圖號	X86346-SD05		



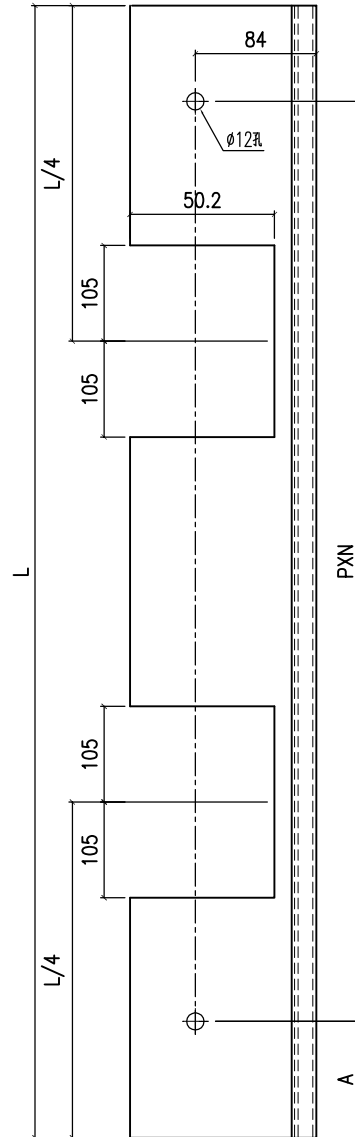
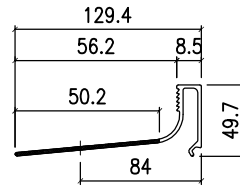
美特鋁質 有限公司
MIDI Aluminium Fabricator Ltd.

工程號	J858	地盤	將軍澳 康城11期
-----	------	----	-----------

备注	产品编号	L	PXN	A
W=2260	X86346-SD06LA	958	285x3	40
W=2315	X86346-SD06LB	985.5	295x3	32.5
W=2325	X86346-SD06LC	990.5	295x3	37.5
W=2340	X86346-SD06LD	998	295x3	45
W=2345	X86346-SD06LE	1000.5	295x3	47.5
-	-	-	-	-
W=1800	X86346-SD06LG	728	300x2	57.5



备注	产品编号	L	PXN	A
-	-	-	-	-
W=2315	X86346-SD06RB	985.5	295x3	32.5
-	-	-	-	-
W=2340	X86346-SD06RD	998	295x3	45
-	-	-	-	-
W=2375	X86346-SD06RF	1015.5	295x3	62.5

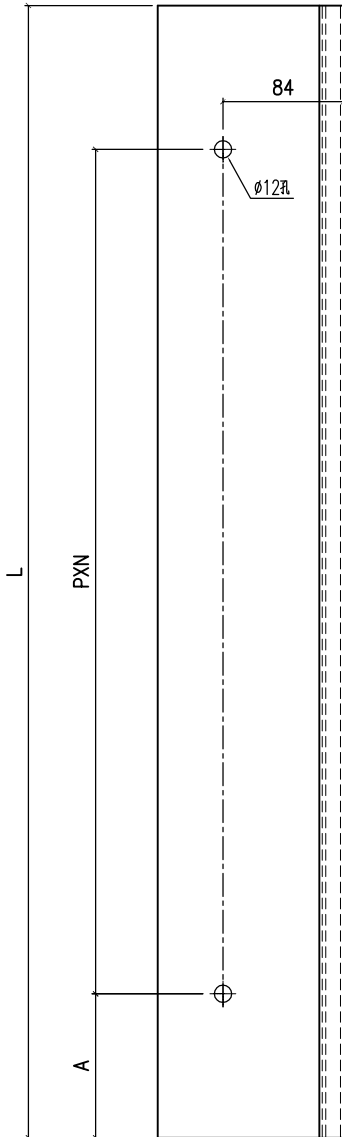
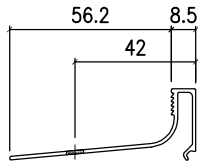


名稱	型材加工圖	制圖	Jack	2023-02-22	修改	△A		
材料	X86346	復核			日期	20230311		
顏色	ECD3X1009 9S-XF1	批准			圖號	X86346-SD06		

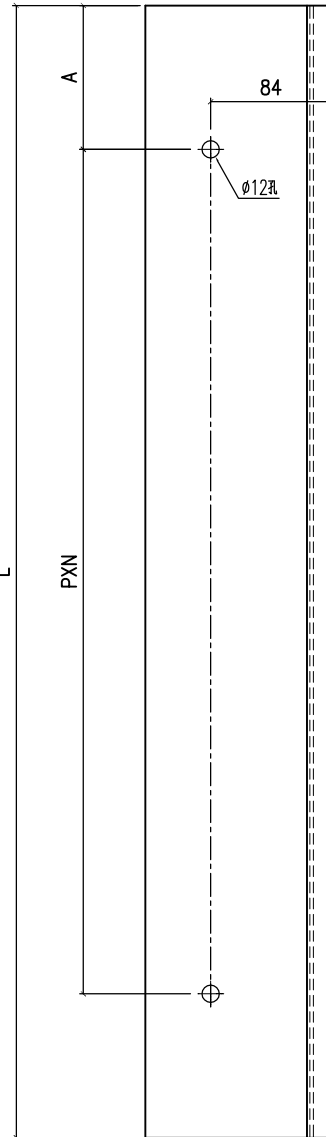
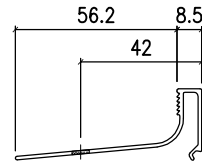


工程號	J858	地盤	將軍澳 康城11期
-----	------	----	-----------

备注	产品编号	L	PXN	A
W=2260	X86346-SD07LA	914.5	285x3	18
W=2315	X86346-SD07LB	942	295x3	10.5
W=2325	X86346-SD07LC	947	295x3	15.5
W=2340	X86346-SD07LD	954.5	295x3	23
W=2345	X86346-SD07LE	957	295x3	25.5
-	-	-	-	-
W=1800	X86346-SD07LG	684.5	300x2	35.5



备注	产品编号	L	PXN	A
-	-	-	-	-
W=2315	X86346-SD07RB	942	295x3	10.5
-	-	-	-	-
W=2340	X86346-SD07RD	954.5	295x3	23
-	-	-	-	-
W=2375	X86346-SD07RF	972	295x3	40.5



名稱	型材加工圖	制圖	Jack	2023-02-22	修改	A		
材料	X86346	復核			日期	20230311		
顏色	ECD3X1009 9S-XF1	批准			圖號	X86346-SD07		