



工程指示 / 要求簡箋(E.I.)

工程指示編號：EI / 5195 / 23 修改版次： R
 工程編號 : J - 858 工程名稱 : 將軍澳日出康城 11
 工程項目 : 趟門 大貨鋁料 放行內框 (T1 9-10/F, 17-20/F, T2 9-20/F, T3 9-20/F)
 收件人 : 生統 / 王良 / 拆圖 發件人 : Ant Yeung 日期 : 09/03/2023

R 版: 廠要安裝鐵件。更改頂橫修鐵件的孔位, 舊孔用膠封
Q 版: 附上趟門內框的開料單(T1 9-10/F, 17-20/F, T2 9-20/F, T3 9-20/F)
Q 版: 放行內框生產
Q 版: (T2 12/F,15/F,16/F, T3 12/F,15/F,16/F)優先出貨

P 版: 附上趟門門玉型材開料單(T1 12/F,15/F,16/F 樣板層)
P 版: 附上趟門門玉升版圖紙(T1 12/F,15/F,16/F 樣板層)

O 版: 做樣板後附上修改加工圖
O 版: 今日討論結果 趟門框 (企框頂底) 不用封篤
O 版: 玻璃線修改加工圖, 增加避位供直接修趟門框螺絲
O 版: 趟門的室內收口蓋 (X86342, X86321, X86320)
樣板層:可跟框出貨 / 大貨: 分開出貨 (待地盆發出貨指示)

拆圖: 請給大貨趟門框開料單
N 版: 附上開料單

請在 2023.03.13 前完成上列要求。

附: 頁
 原合約工程包 原合約工程加 / 減賬 新工程報價

分發東莞各部門 :

() 生產技術總監 連附件 (✓) 技術部 連附件 () 生產部 連附件 () 機械設計部 連附件
 () 採購部 連附件 (✓) 生產統籌部 連附件 (✓) 小羅&清 連附件
 (✓) 質檢部 連附件 () 會計部 連附件 () 報關組 連附件 (✓) 其他 水洪,楊榮輝 連附件

分發香港各部門 :

() 行政部 連附件 () 會計部 連附件 () 統籌部 連附件 () 工程部地盤科文 連附件 積哥
 () 採購部 連附件 () QS 部 連附件 () 維修部 連附件 () 其他 _____ 連附件

傳遞編號 :

HK 420 / 23

發件人簽署: 

項目經理簽署: 

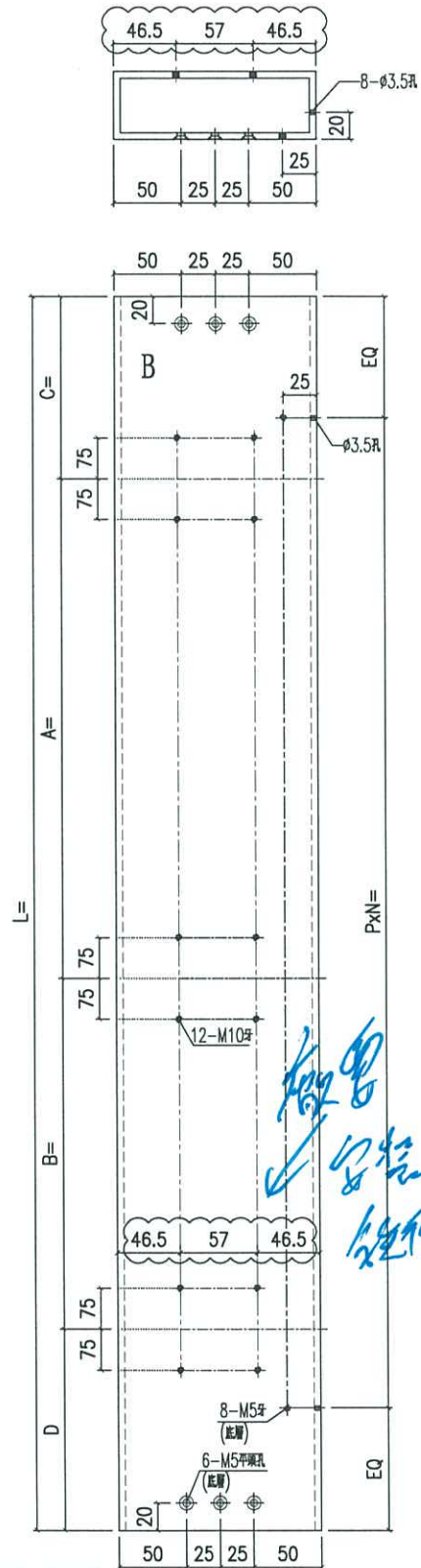


美特鋁質 有限公司
MIDI Aluminium Fabricator Ltd.

工程號 J858 地盤 將軍澳 康城11期

备注	产品编号	L	PXN=	A=	B=	C=	D=
W=2340	I711-SD04LD	2241	295x7	844.5	745.5	325.5	325.5
W=2345	I711-SD04LE	2246	295x7	817	623	355.5	450.5
W=2340	I711-SD04LH	2241	295x7	844.5	445.5	325.5	625.5

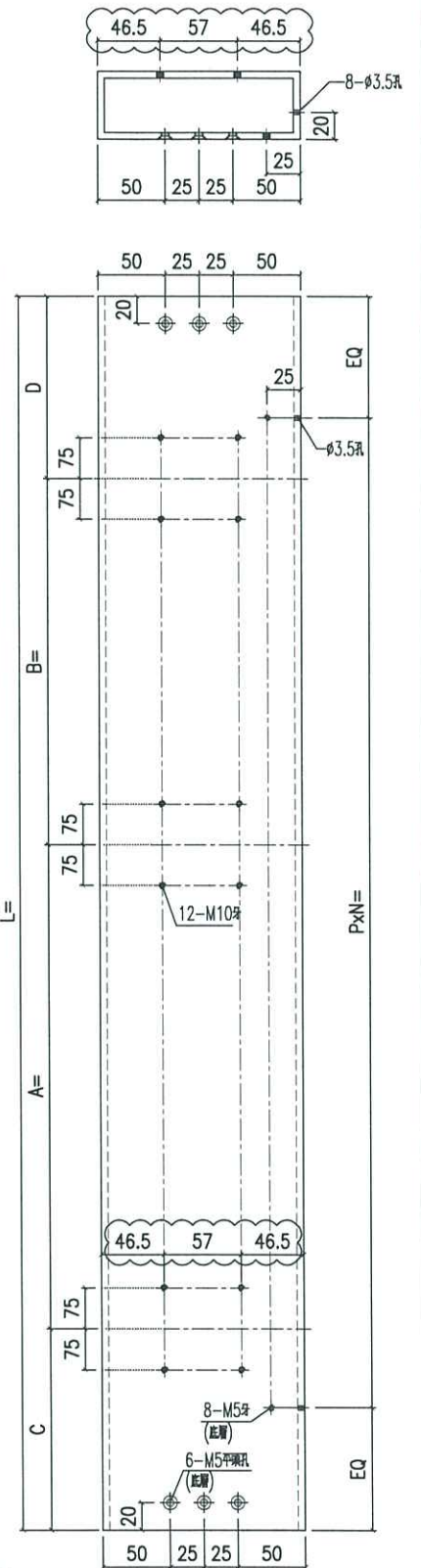
备注	产品编号	L	PXN=	A=	B=	C=	D=
W=2260	I711-SD04LA	2161	285x7	804.5	505.5	325.5	525.5
W=2315	I711-SD04LB	2216	295x7	832	733	325.5	325.5
W=2325	I711-SD04LC	2226	295x7	837	738	325.5	325.5



左幅开 产品编号 I711-SD04L

备注	产品编号	L	PXN=	A=	B=	C=	D=
W=2340	I711-SD04RD	2241	295x7	844.5	745.5	325.5	325.5
W=2375	I711-SD04RF	2276	295x7	862	763	325.5	325.5
W=2340	I711-SD04RH	2241	295x7	844.5	420.5	325.5	650.5
W=2375	I711-SD04RJ	2276	295x7	792	763	395.5	325.5

备注	产品编号	L	PXN=	A=	B=	C=	D=
W=2315	I711-SD04RB	2216	295x7	832	733	325.5	325.5



右幅开 产品编号 I711-SD04R

名稱	鋁通加工圖	制圖	Jack	2023-01-12	修改	△A	△B	△C
材料	150x50x5mm厚鋁通	復核			日期	20221014	20230106	20230308
顏色	ECD3X1009 9S-XF1	批准			圖號	I711-SD04		