

工程指示 / 要求簡箋(E.I.)

工程指示編號：EI / 5195 / 23 修改版次： P
 工程編號 : J - 858 工程名稱 : 將軍澳日出康城 11
 工程項目 : 趟門 大貨鋁料 (放行鋁通, 內框 T1 (12,15,16/F)
 收件人 : 生統 / 王良 / 拆圖 發件人 : Ant Yeung 日期 : 06/03/2023



P 版: 附上趟門門玉型材開料單(T1 12F,15F,16F 樣板層)

P 版: 附上趟門門玉升版圖紙(T1 12F,15F,16F 樣板層)

O 版: 做樣板後附上修改加工圖

O 版: 今日討論結果 趟門框 (企框頂底) 不用封篤

O 版: 玻璃線修改加工圖, 增加避位供直接修趟門框螺絲

O 版: 趟門的室內收口蓋 (X86342, X86321, X86320)

樣板層: 可跟框出貨 / 大貨: 分開出貨 (待地盆發出貨指示)

拆圖: 請給大貨趟門框開料單

N 版: 附上開料單

M 版: 今日討論結果 趟門框 (企框頂底)/ 頂底橫框兩端 需要封篤: 塞入膠塊、封平。

拆圖: 請標明加工圖

M 版: 提升門趟門玉底不需限位塊

L 版: 根據廠做樣板時反饋, 修改大貨門框加工圖。

請在 2023.03.13 前完成上列要求。

附: 頁

原合約工程包 原合約工程加 / 減賬 新工程報價

分發東莞各部門:

- () 生產技術總監 連附件 (✓) 技術部 連附件 () 生產部 連附件 () 機械設計部 連附件
 () 採購部 連附件 (✓) 生產統籌部 連附件 (✓) 小羅&清 連附件
 (✓) 質檢部 連附件 () 會計部 連附件 () 報關組 連附件 (✓) 其他 水洪, 楊榮輝 連附件

分發香港各部門:

- () 行政部 連附件 () 會計部 連附件 () 統籌部 連附件 (✓) 工程部地盤科文 連附件 積哥
 () 採購部 連附件 () QS 部 連附件 () 維修部 連附件 () 其他 _____ 連附件

傳遞編號:

HK0384 / 23

發件人簽署:

項目經理簽署:

趟门门玉升版图纸(T1-12F,15F,16F 样板层)

EI5195K_J-858 趟门拆圖圖則表_20230304.xls

J858 趟门门玉加工圖修改_20230304.pdf

J858 趟门门玉組裝圖修改_20230304.pdf

J858 趟门加工圖_20230304.dwg

J858 趟门組裝圖_20230304.dwg

趟门门玉型材开料单(T1-12F,15F,16F 样板层)

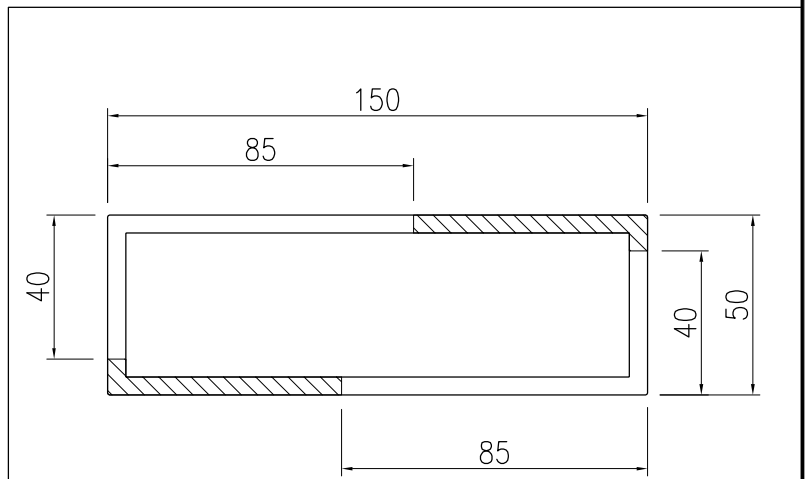
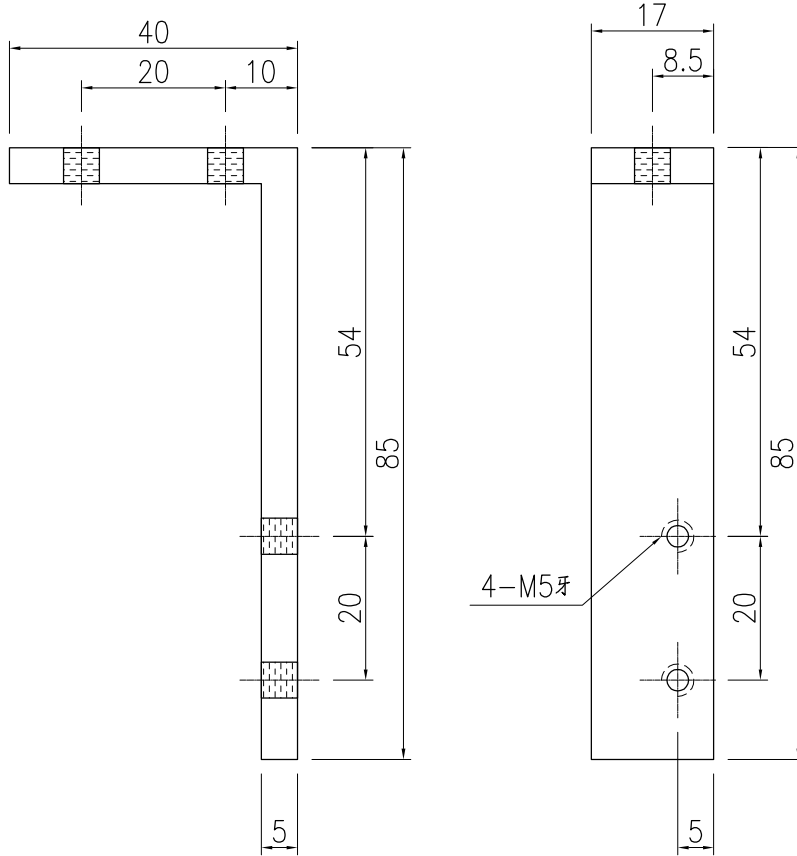
J-858 趟门工序明細表_门玉(T1-12F,15F,16F 样板层)_20230304.xls

J-858 趟门型材开料单_门玉(T1-12F,15F,16F 样板层)_20230304.pdf

J-858 趟门型材加工明細表_门玉(T1-12F,15F,16F 样板层)_20230304.xls



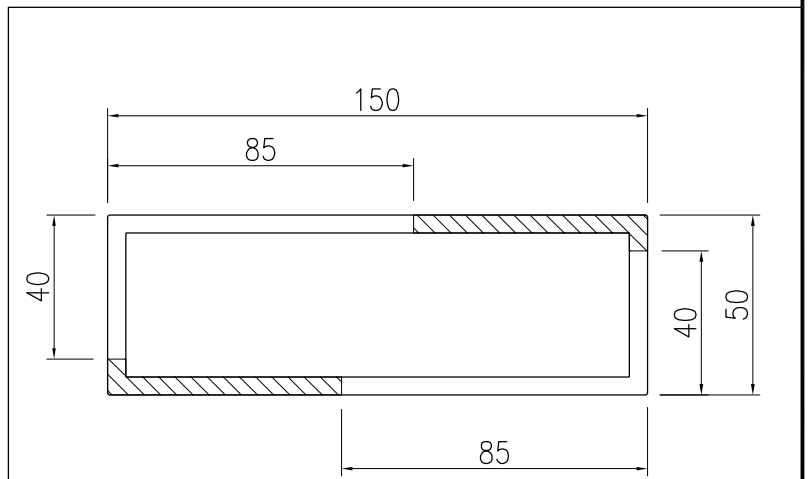
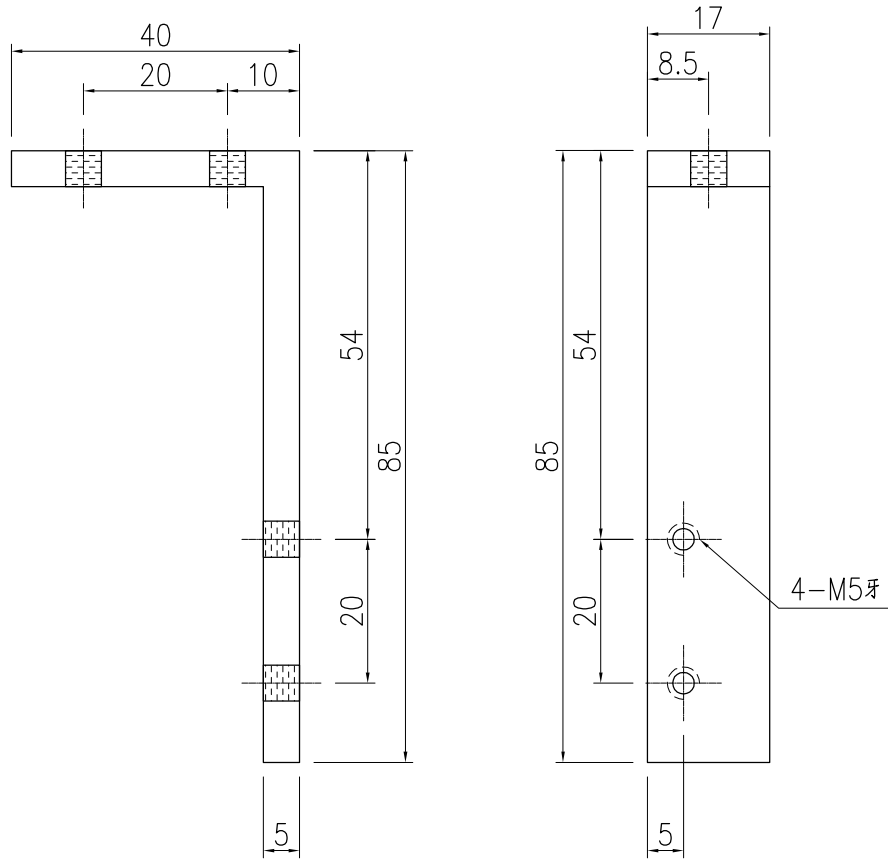
工程號	J858	地盤	將軍澳 康城11期
-----	------	----	-----------



名稱	鋁通加工圖	制圖	J.L	2023-03-02	修改		
材料	150x50x5mm厚鋁通	復核			日期		
顏色	ECD3X1009 9S-XF1	批准			圖號	I711-SD09	



工程號	J858	地盤	將軍澳 康城11期
-----	------	----	-----------



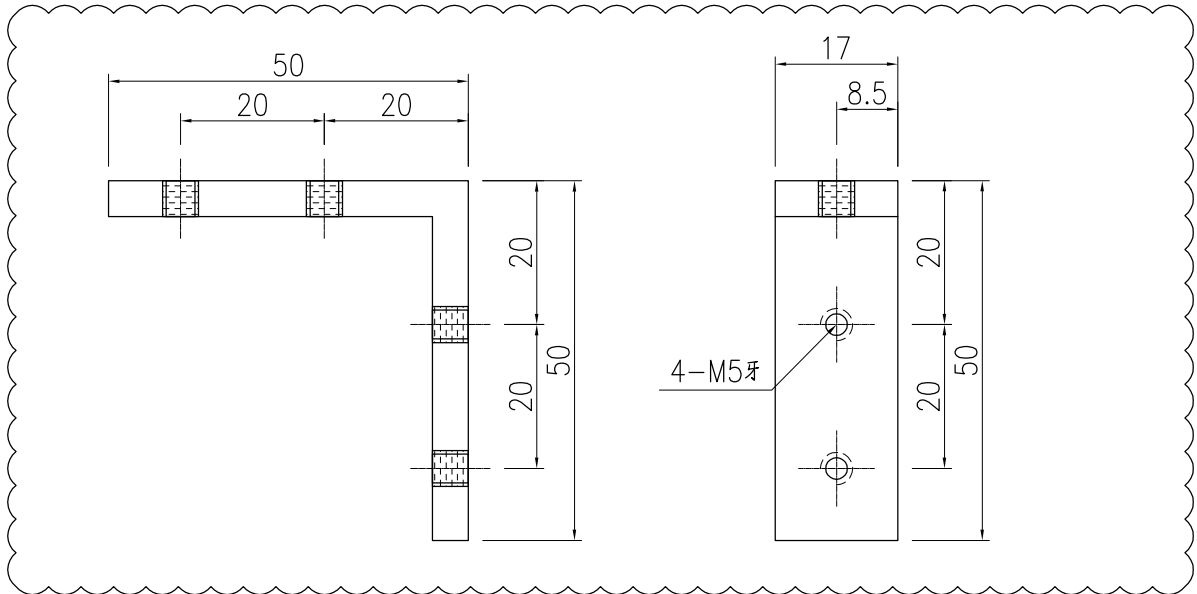
名稱	鋁通加工圖	制圖	J.L	2023-03-02	修改		
材料	150x50x5mm厚鋁通	復核			日期		
顏色	ECD3X1009 9S-XF1	批准			圖號	I711-SD10	

EG-DWG3



美特鋁質 有限公司
MIDI Aluminium Fabricator Ltd.

工程號	J858	地盤	將軍澳 康城11期
-----	------	----	-----------



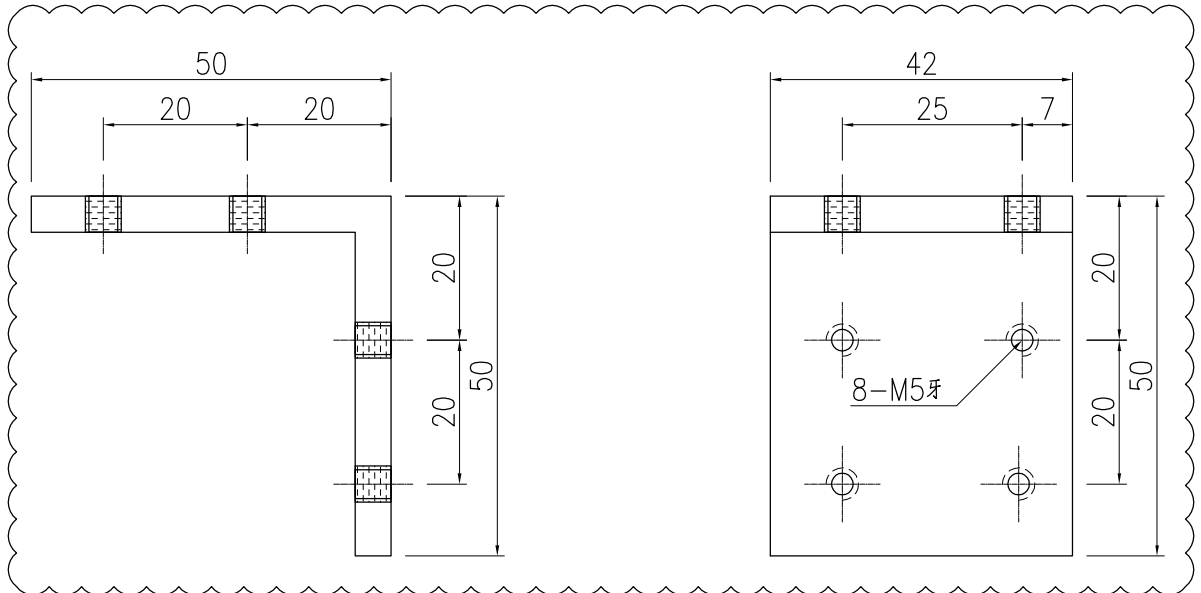
名稱	趟門玉組裝碼	制圖	Jack	2023-01-12	修改	\triangle		
材料	50*50*5MM鋁角(L00127)	復核			日期	20230302		
顏色	釐化	批准			圖號	L00127-01		

EG-DWG3



美特鋁質 有限公司
MIDI Aluminium Fabricator Ltd.

工程號	J858	地盤	將軍澳 康城11期
-----	------	----	-----------



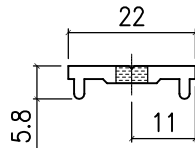
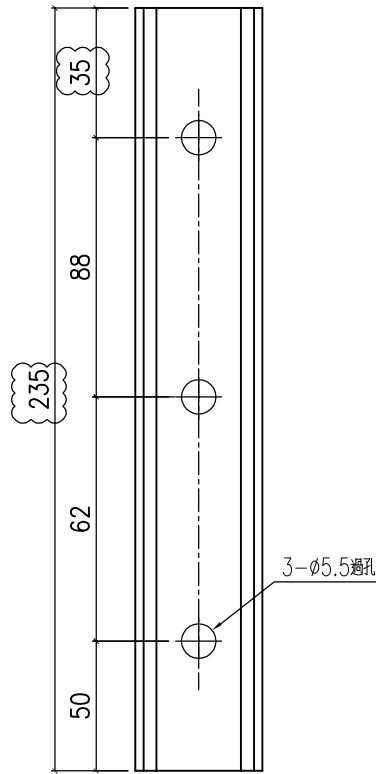
名稱	趟門玉組裝碼	制圖	Jack	2023-01-12	修改	<u>A</u>	<u>B</u>	
材料	50*50*5MM鋁角(L00127)	復核			日期	20230112	20230302	
顏色	鍍化	批准			圖號	L00127-02		

EG-DWG3



美特鋁質 有限公司
MIDI Aluminium Fabricator Ltd.

工程號	J858	地盤	將軍澳 康城11期
-----	------	----	-----------

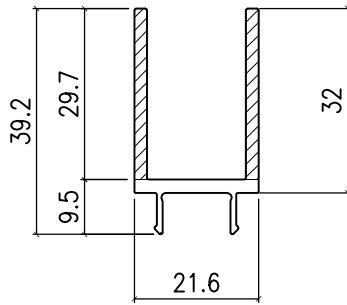
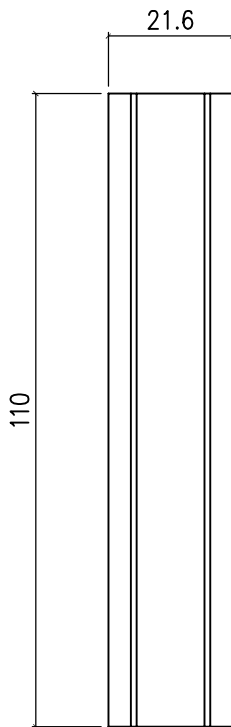


名稱	趟門門扇絲吉利亞鎖墊槽(橫用)	制圖	Jack	2023-01-12	修改	△A		
材料	X86323	復核			日期	20230302		
顏色	鍍化	批准			圖號	X86323-SD01		



美特鋁質 有限公司
MIDI Aluminium Fabricator Ltd.

工程號	J858	地盤	將軍澳 康城11期
-----	------	----	-----------



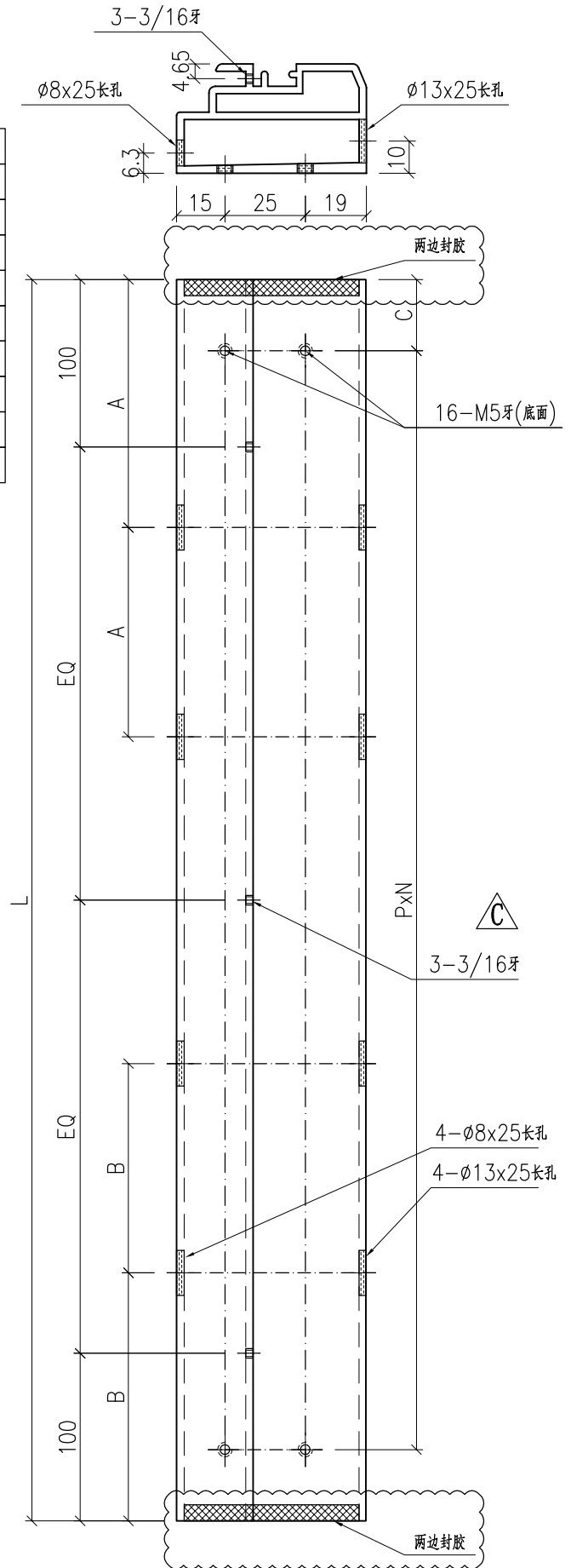
名稱	趟門門扇絲吉利亞鎖墊槽(企用)	制圖	J.L	2023-03-02	修改			
材料	X86327	復核			日期			
顏色	鍍化	批准			圖號	X86327-SD02		



美特鋁質有限公司
MIDI Aluminium Fabricator Ltd.

工程號 J858 地盤 將軍澳 康城11期

备注	产品编号	L	PXN=	A	B	C
W=2260	X86331-SD01A	2049	285x7	388	310	20.5
W=2315	X86331-SD01B	2104	295x7	348	320	13
W=2325	X86331-SD01C	2114	295x7	350	321	18
W=2340	X86331-SD01D	2129	295x7	323	352	38.5
W=2345	X86331-SD01E	2134	295x7	352	325	28
W=2375	X86331-SD01F	2164	295x7	330	358	56
W=1800	X86331-SD01G	1589	300x5	262	234	38
W=2340	X86331-SD01H	2129	295x7	352	323	25.5
W=2315	X86331-SD01J	2104	295x7	320	348	26

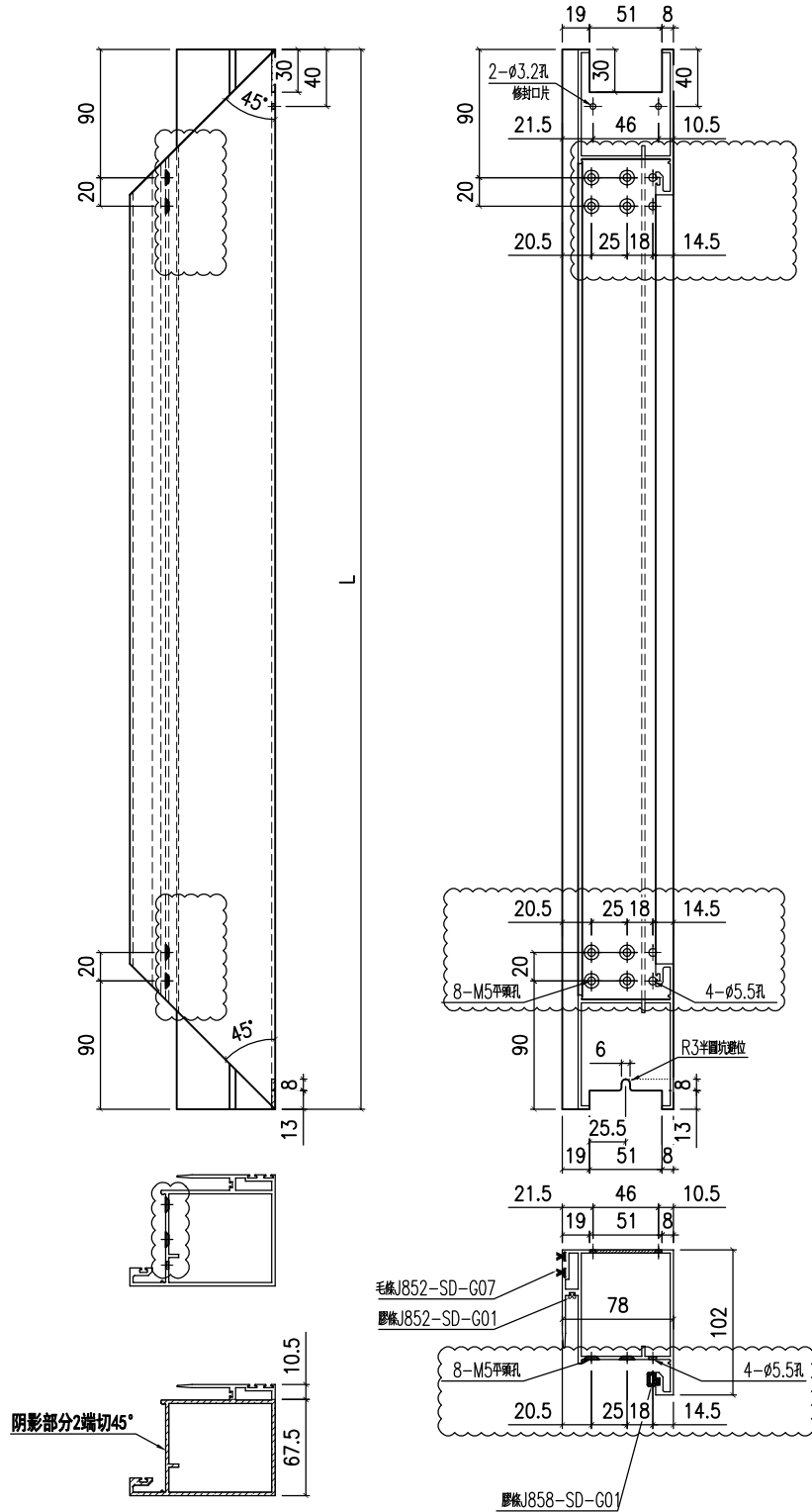


名稱	底框料加工圖	制圖	Jack	2023-01-12	修改	△B	△C	△D
材料	X86331	復核			日期	20230206	20230215	20230302
顏色	ECD3X1009 9S-XF1	批准			圖號	X86331-SD01		



工程號	J858	地盤	將軍澳 康城11期
-----	------	----	-----------

备注	产品编号	L
H=2748	X86343-SD01LA	2548
H=2691	X86343-SD01LB	2491



名稱	趟門五金料	制圖	Jack	2023-01-12	修改	A	B
材料	X86343	復核			日期	20230106	20230302
顏色	ECD3X1009 9S-XF1	批准			圖號	X86343-SD01L	

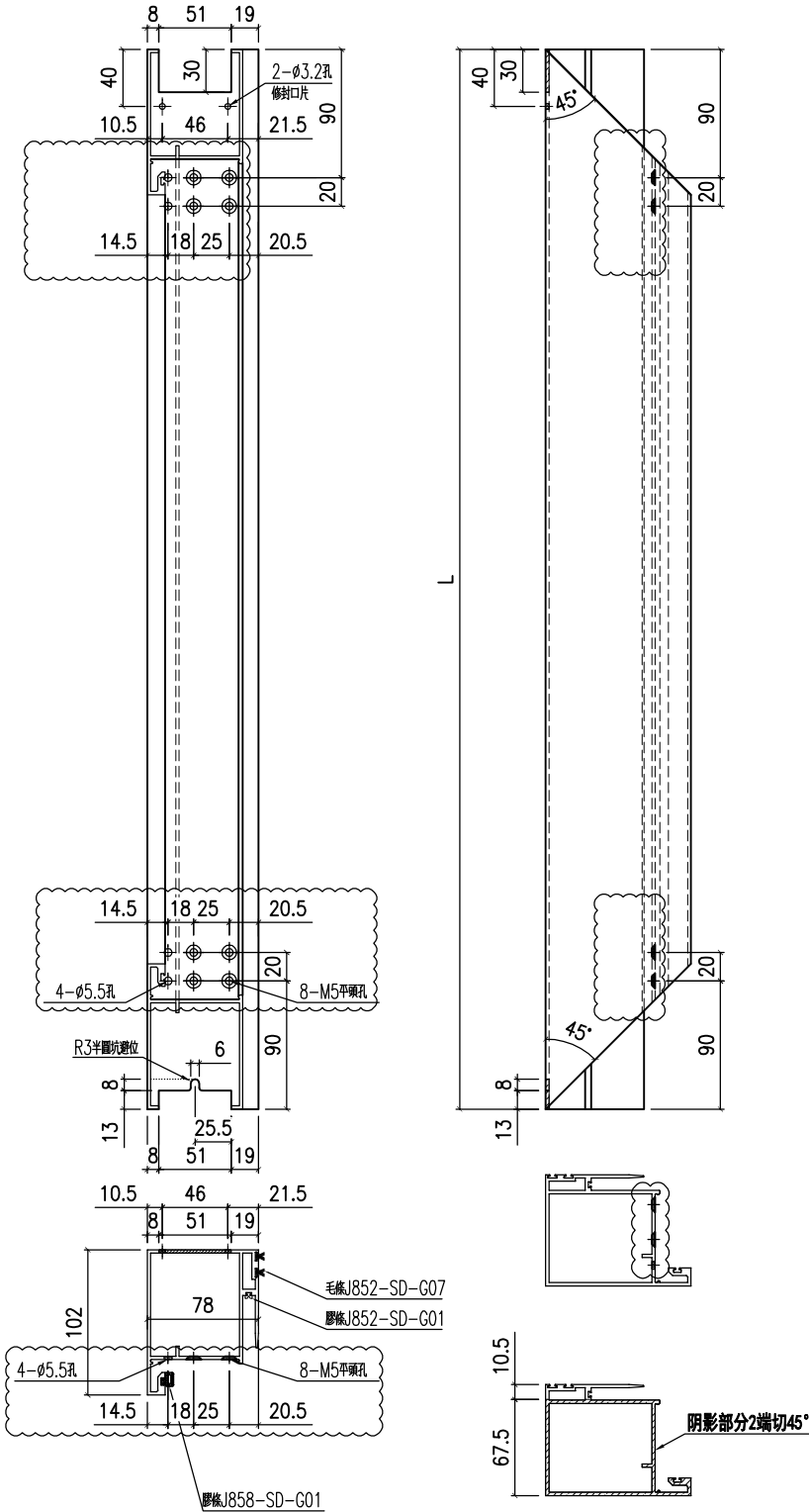


美特鋁質 有限公司
MIDI Aluminium Fabricator Ltd.

工程號	J858	地盤	將軍澳 康城11期
-----	------	----	-----------

备注	产品编号	L
H=2748	X86343-SD01RA	2548
-	-	-

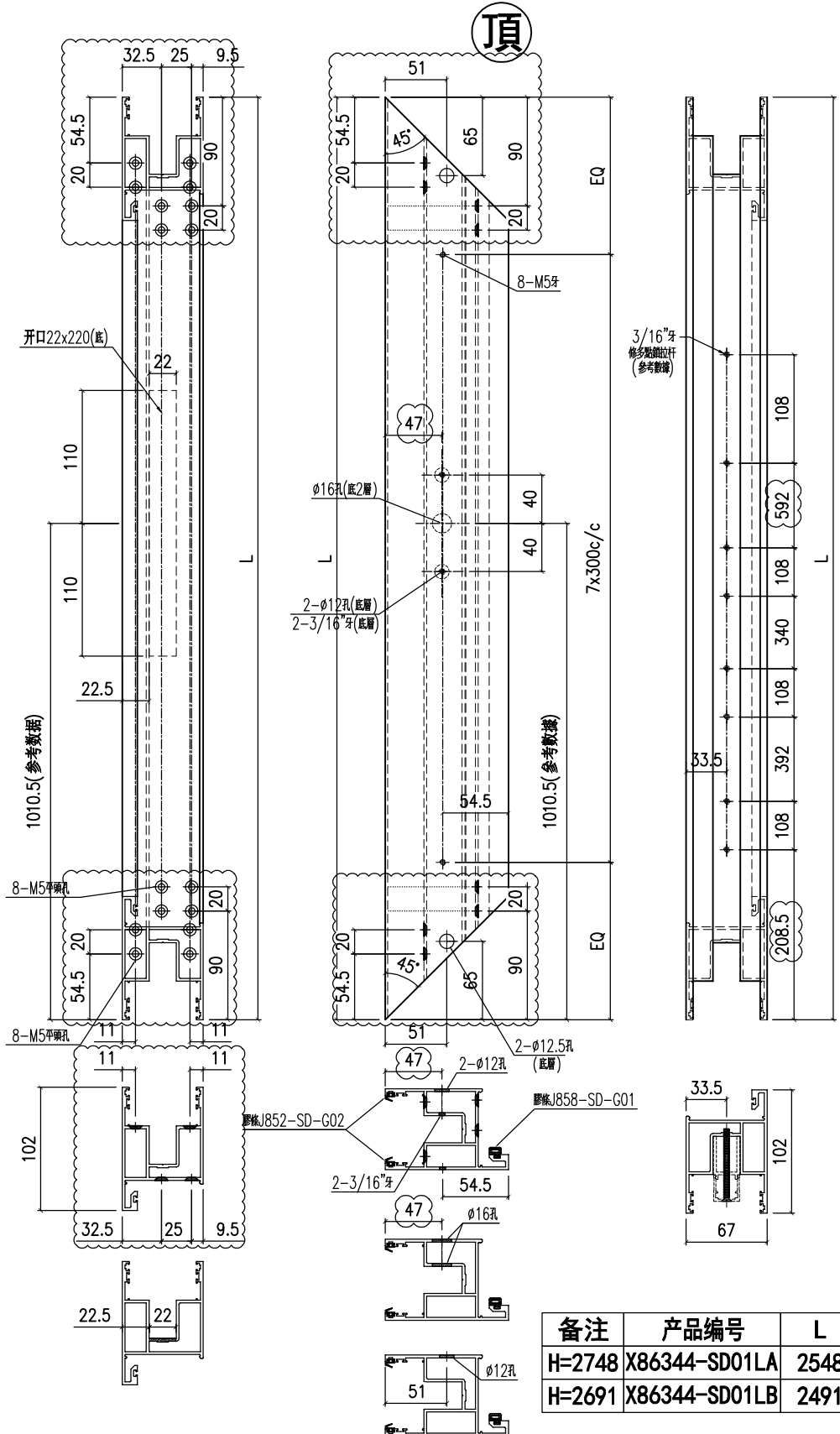
頂



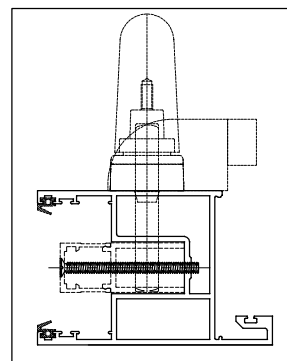
名稱	趟門玉企料	制圖	Jack	2023-01-12	修改	A	B
材料	X86343	復核			日期	20230106	20230302
顏色	ECD3X1009 9S-XF1	批准			圖號	X86343-SD01R	



工程號 J858 地盤 將軍澳 康城11期



备注	产品编号	L
H=2748	X86344-SD01LA	2548
H=2691	X86344-SD01LB	2491

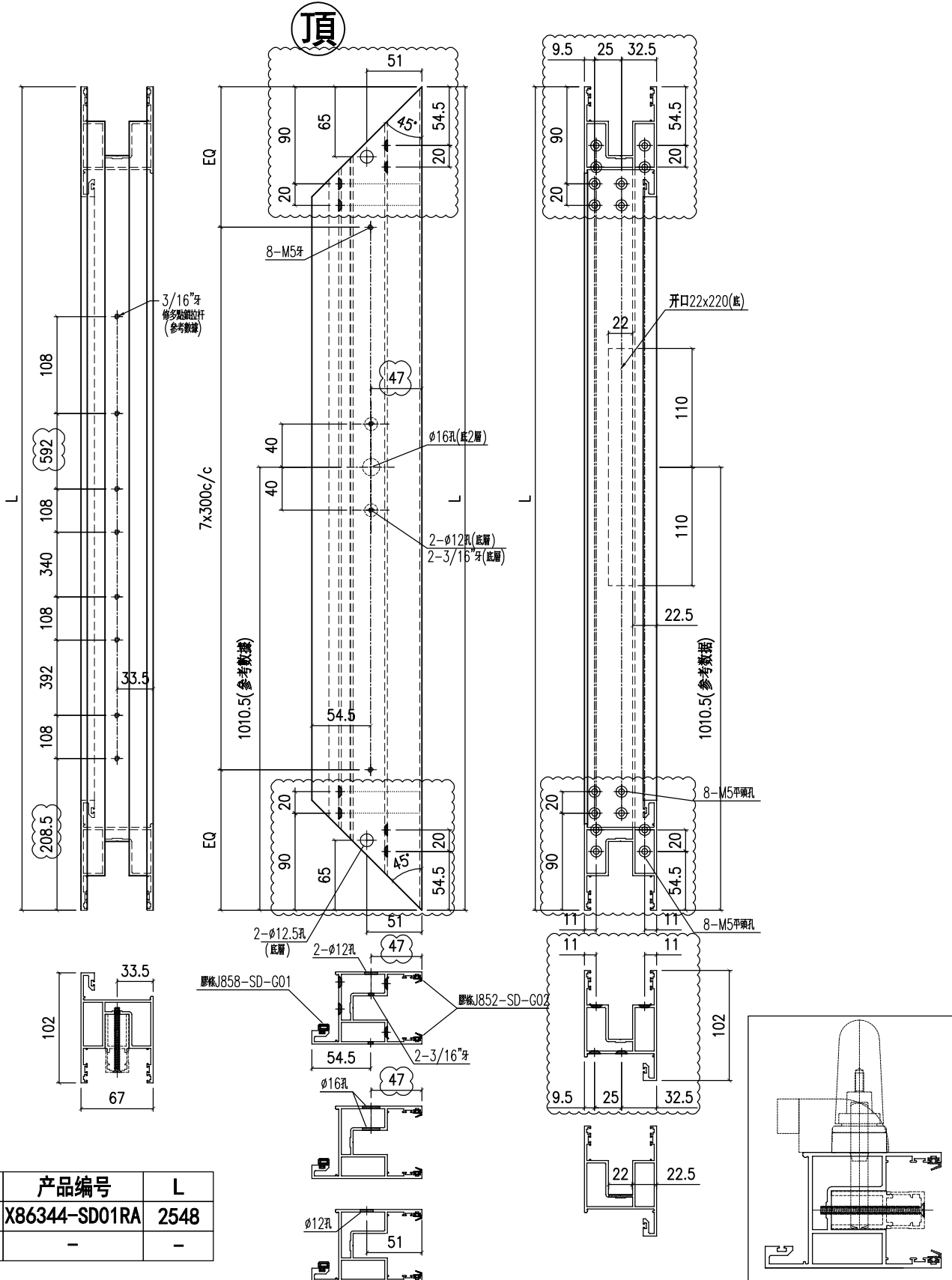


名稱	趟門玉企料	制圖	Jack	2023-01-12	修改	A	B
材料	X86344	復核			日期	20230106	20230302
顏色	ECD3X1009 9S-XF1	批准			圖號	X86344-SD01L	



美特鋁質 有限公司
MIDI Aluminium Fabricator Ltd.

工程號 J858 地盤 將軍澳 康城11期



备注	产品编号	L
H=2748	X86344-SD01RA	2548
-	-	-

名稱	趟門五金料	制圖	Jack	2023-01-12	修改	A	B
材料	X86344	復核			日期	20230106	20230302
顏色	ECD3X1009 9S-XF1	批准			圖號	X86344-SD01R	

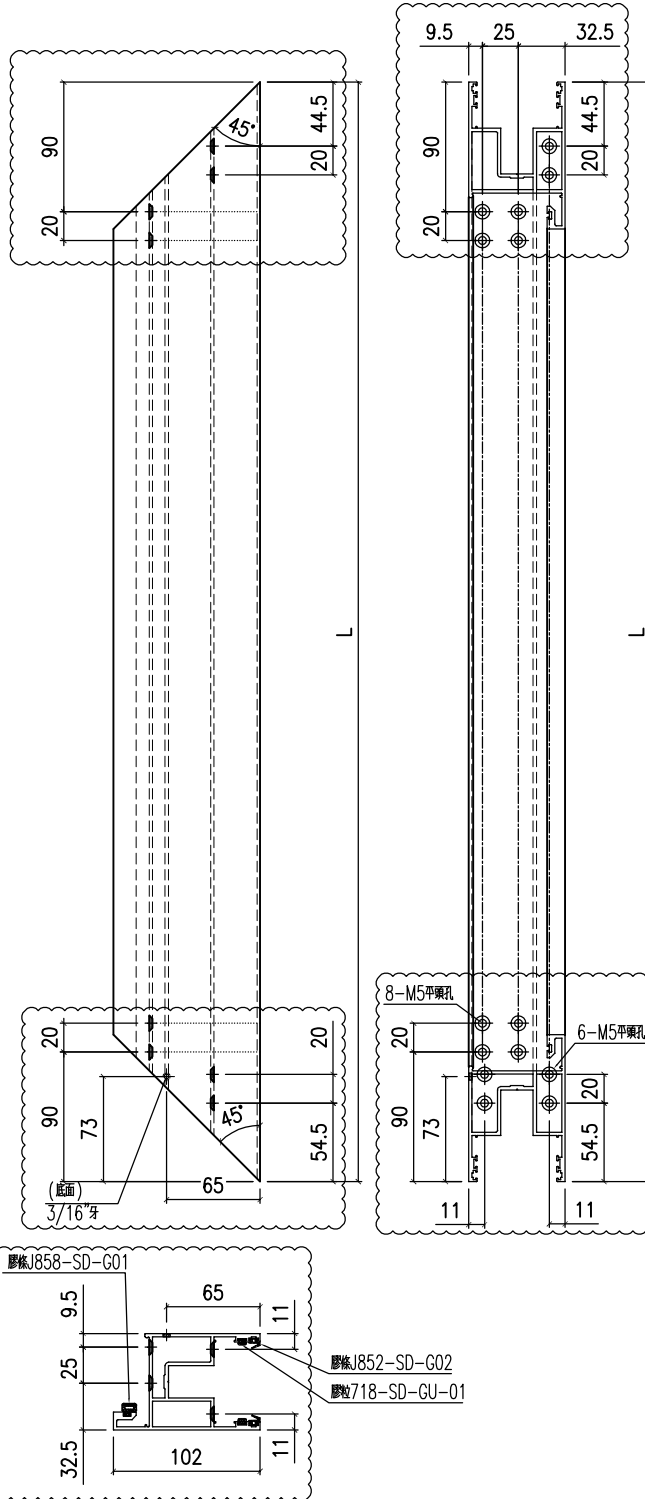


美特鋁質 有限公司
MIDI Aluminium Fabricator Ltd.

工程號 J858 地盤 將軍澳 康城11期

备注	产品编号	L
-	-	-
W=2315	X86344-SD02RB	1179
-	-	-
W=2340	X86344-SD02RD	1191.5
-	-	-
W=2375	X86344-SD02RF	1209

左



名稱	趟門玉頂橫	制圖	Jack	2023-01-12	修改	A	B
材料	X86344	復核			日期	20230106	20230302
顏色	ECD3X1009 9S-XF1	批准			圖號	X86344-SD02R	

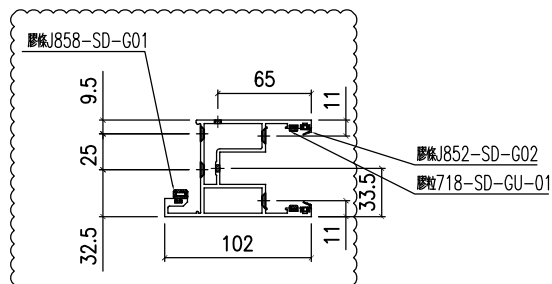
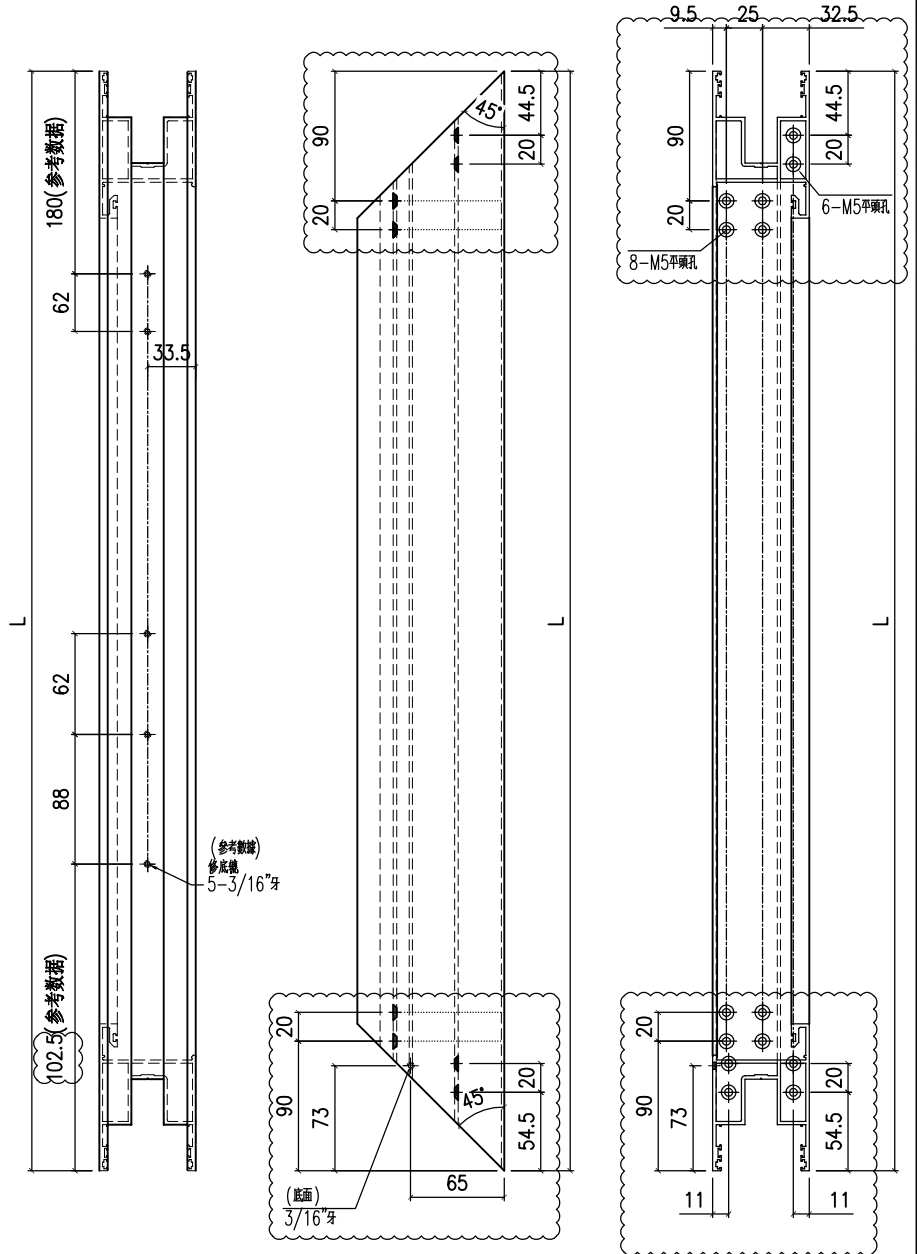


美特鋁質 有限公司
MIDI Aluminium Fabricator Ltd.

工程號 J858 地盤 將軍澳 康城11期

右

备注	产品编号	L
W=2260	X86344-SD03LA	1151.5
W=2315	X86344-SD03LB	1179
W=2325	X86344-SD03LC	1184
W=2340	X86344-SD03LD	1191.5
W=2345	X86344-SD03LE	1194
-	-	-
W=1800	X86344-SD03LG	921.5



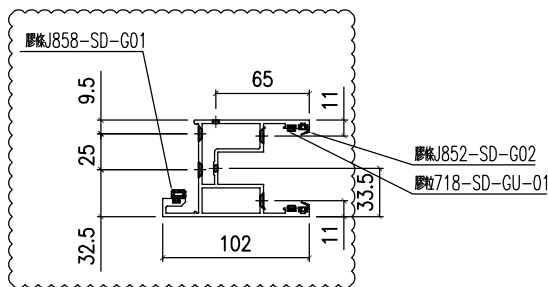
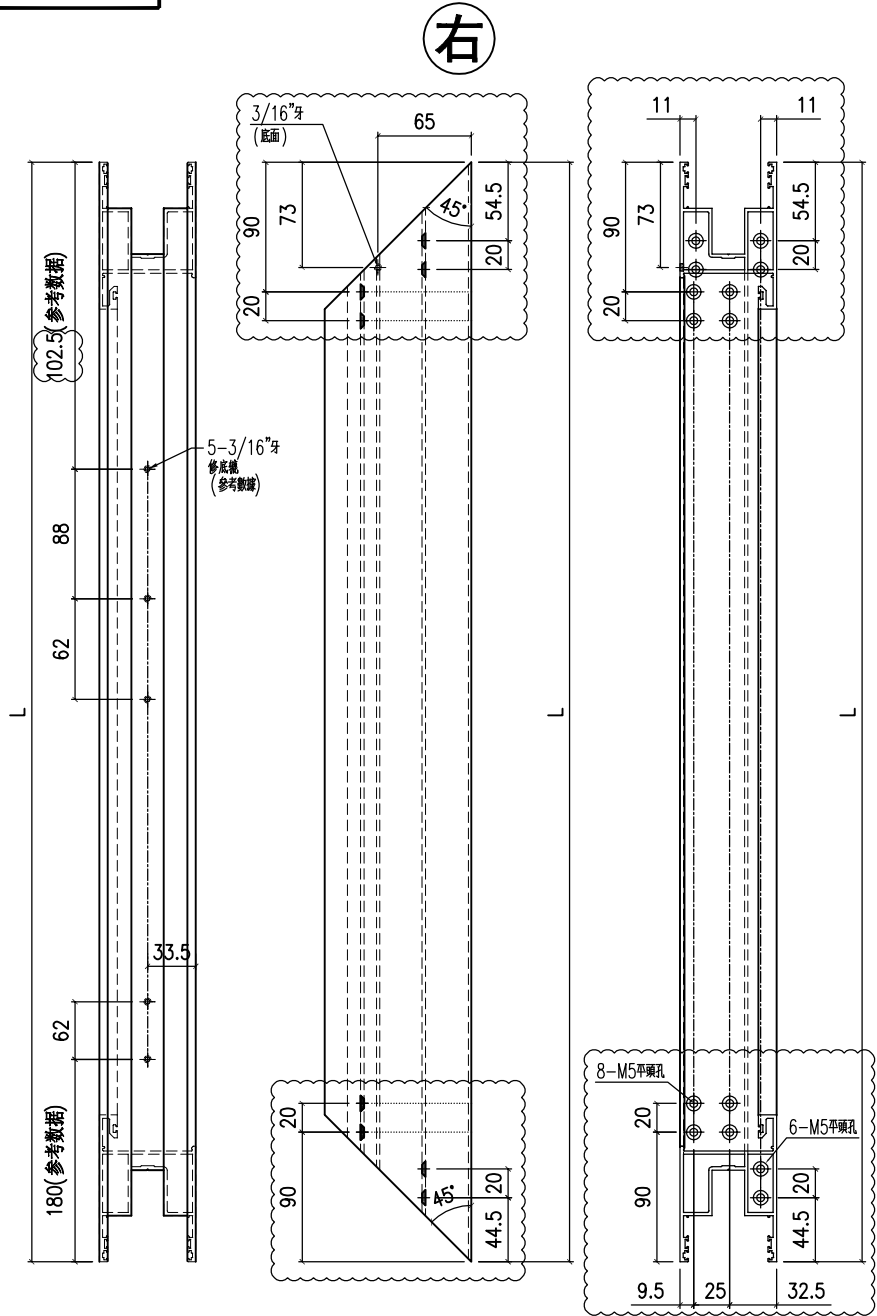
名稱	趟門玉頂橫	制圖	Jack	2023-01-12	修改	△A	
材料	X86344	復核			日期	20230106	
顏色	ECD3X1009 9S-XF1	批准			圖號	X86344-SD03L	



美特鋁質 有限公司
MIDI Aluminium Fabricator Ltd.

工程號 J858 地盤 將軍澳 康城11期

备注	产品编号	L
-	-	-
W=2315	X86344-SD03RB	1179
-	-	-
W=2340	X86344-SD03RD	1191.5
-	-	-
W=2375	X86344-SD03RF	1209



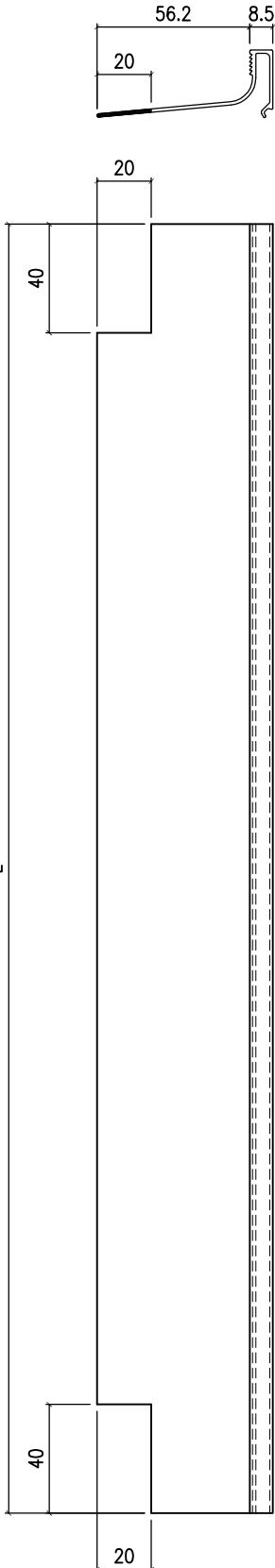
名稱	趟門玉頂橫	制圖	Jack	2023-01-12	修改	A	B
材料	X86344	復核			日期	20230106	20230215
顏色	ECD3X1009 9S-XF1	批准			圖號	X86344-SD03R	

EG-DWG3



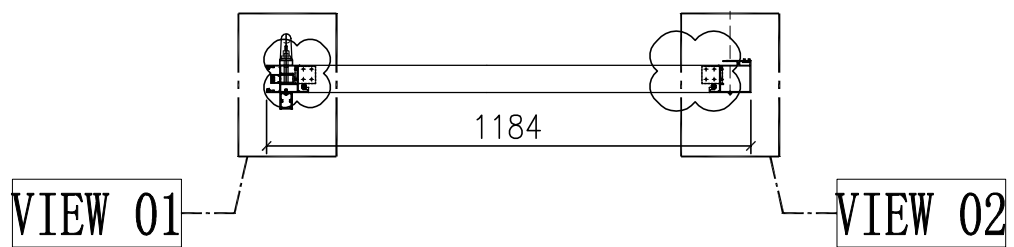
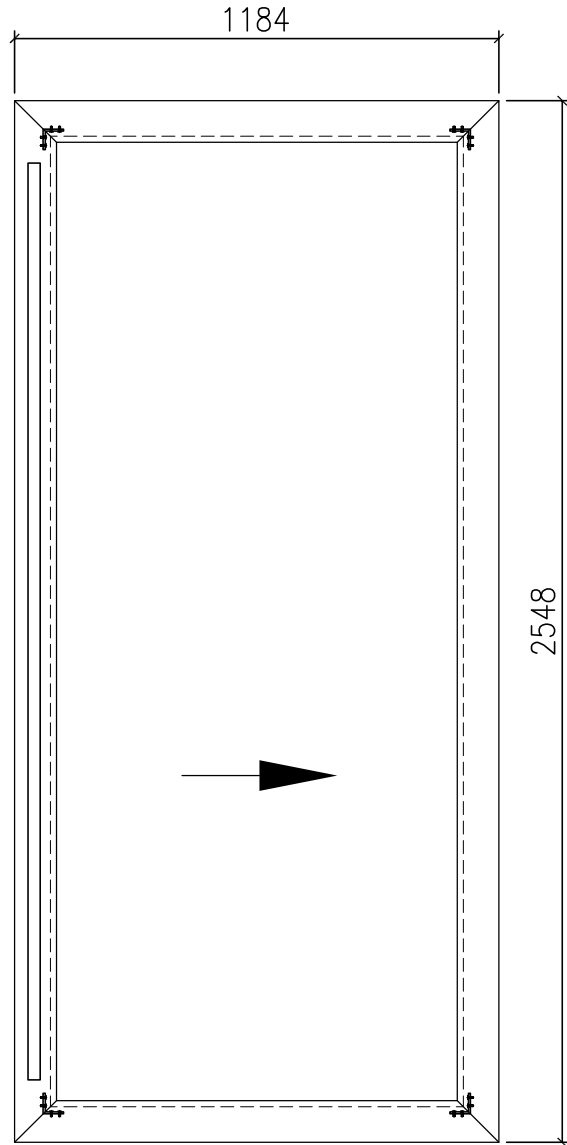
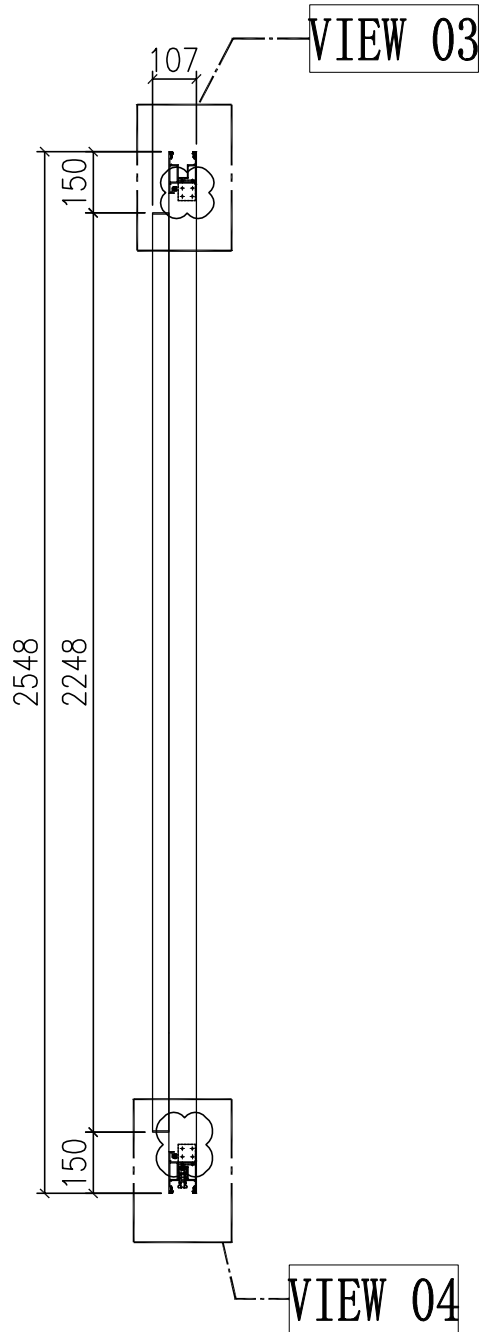
美特鋁質 有限公司
MIDI Aluminium Fabricator Ltd.

工程號	J858	地盤	將軍澳 康城11期
-----	------	----	-----------



备注	产品编号	L
H=2748	X86346-SD04C	2387
H=2691	X86346-SD04D	2330

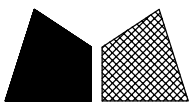
名稱	型材加工圖	制圖	Jack	2023-02-22	修改			
材料	X86346	復核			日期			
顏色	ECD3X1009 9S-XF1	批准			圖號	X86346-SD04		



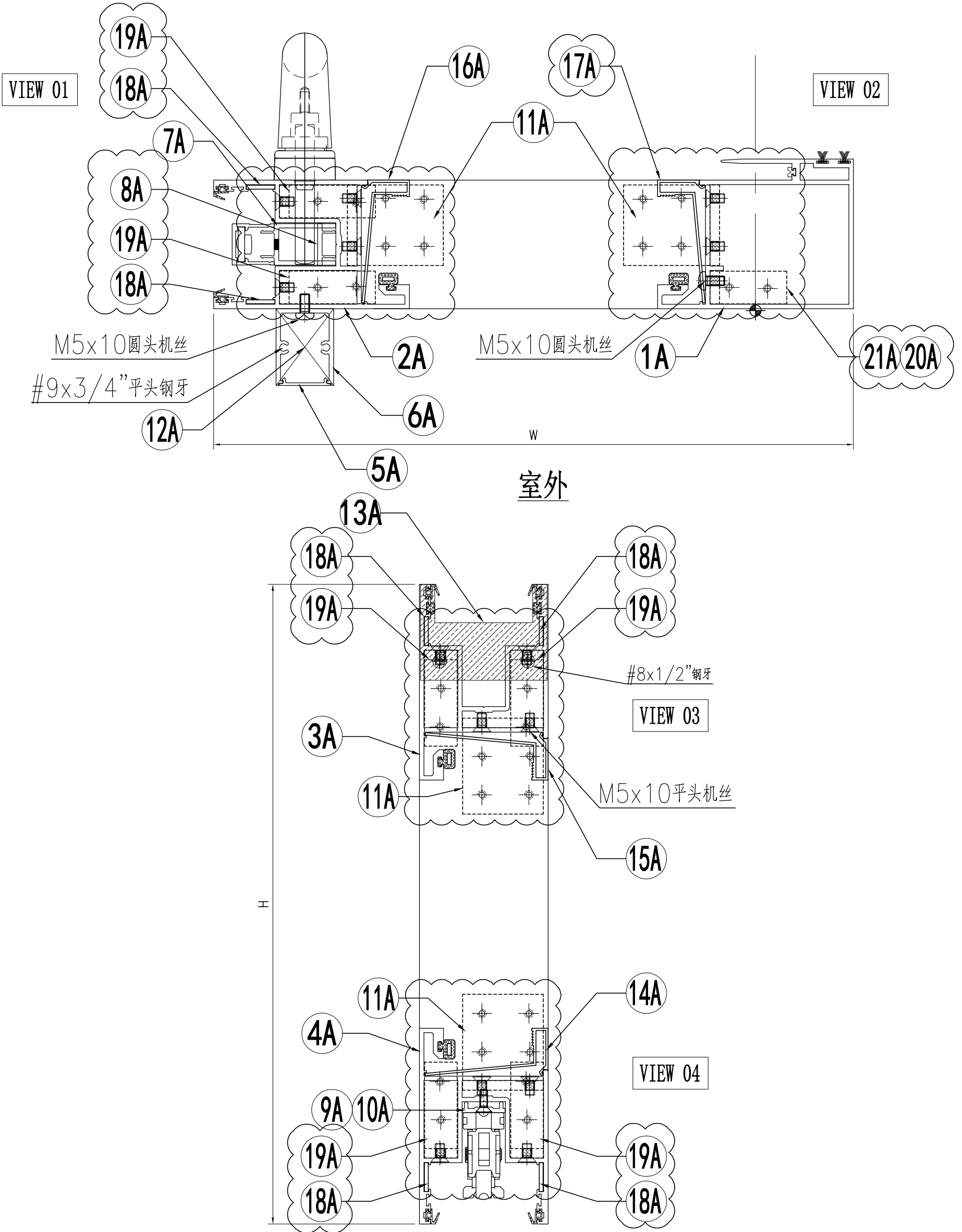
门玉款	宽度 (mm)	高度 (mm)	只/幅	撑长
SD.L	1184	2548	1	
大图版次		本图版	-	
		日期	23/01/09	

窗号	宽度 (W)	高度 (H)	数量	楼层
T1A-SD-B1	2326	2748	43	10F-60F
T2A-SD-B1	2326	2748	47	10F-65F
T3A-SD-B1	2326	2748	47	10F-65F
合计:			137	
图号	-			

名稱	趟門拆圖	制圖	Jack	2023-01-12	修改	△A		
材料	-	復核			日期	20230302		
顏色	-	批准			圖號	A-SD-01-DS		



工程號 J858 地盤 將軍澳 康城11期



名稱	趟門拆圖	制圖	Jack	2023-01-09	修改	△A	
材料	-	復核			日期	20230302	
顏色	-	批准			圖號	A-SD-01-DS(1)	

 美特鋁質 有限公司 MIDI Aluminium Fabricator Ltd.	组装图看 A-SD-01-DS
--	--------------------

工程號	J858	地盤	將軍澳 康城11期
-----	------	----	-----------

序号	模号	名称	加工方式	长度	数量	加工图号	备注
1A	X86343	趟门玉企料	—	2548	1	X86343-SD01LA	—
2A	X86344	趟门玉企料	—	2548	1	X86344-SD01LA	—
3A	X86344	趟门玉顶横	—	1184	1	X86344-SD02LC	—
4A	X86344	趟门玉底横	—	1184	1	X86344-SD03LC	—
5A	X86324	趟门门扇拉手盖	—	2242	1	X86324-SD01A	—
6A	X86333	趟门门扇拉手	—	2242	1	X86333-SD01	—
7A	X86327	丝吉利亚锁垫槽(企)	—	150	4	X86327-SD01	—
8A	X86327	丝吉利亚锁垫槽(企)	—	110	1	X86327-SD02	—
9A	X86323	丝吉利亚锁垫槽(横)	—	235	1	X86323-SD01	—
10A	X86323	丝吉利亚锁垫槽(横)	—	150	1	X86323-SD02	—
11A	L00127	趟门玉角码	—	42	4	L00127-02	—
12A	—	拉手封口盖	—	—	2	J858-SD-AP03	—
13A	—	防盗限位盖	—	—	1	J858-SD-AP04	—
14A	X86346	趟门玉横玻璃扣线	—	979.5	1	X86346-SD01N	—
15A	X86346	趟门玉横玻璃扣线	—	979.5	1	X86346-SD02N	—
16A	X86346	趟门玉企玻璃扣线	—	2387	1	X86346-SD03C	—
17A	X86346	趟门玉企玻璃扣线	—	2387	1	X86346-SD04C	—
18A	2.5mm铝板	限位片	—	30	4	J858-SD-AP10	—
19A	L00127	趟门玉角码	—	17	4	L00127-01	—
20A	I711	趟门玉角码	—	17	1	I711-SD09	—
21A	I711	趟门玉角码	—	17	1	I711-SD10	—

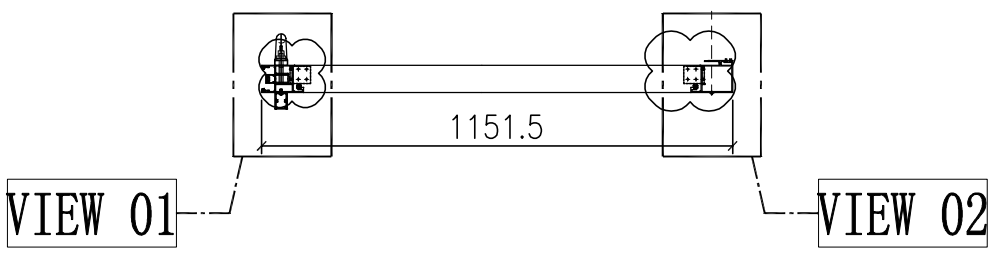
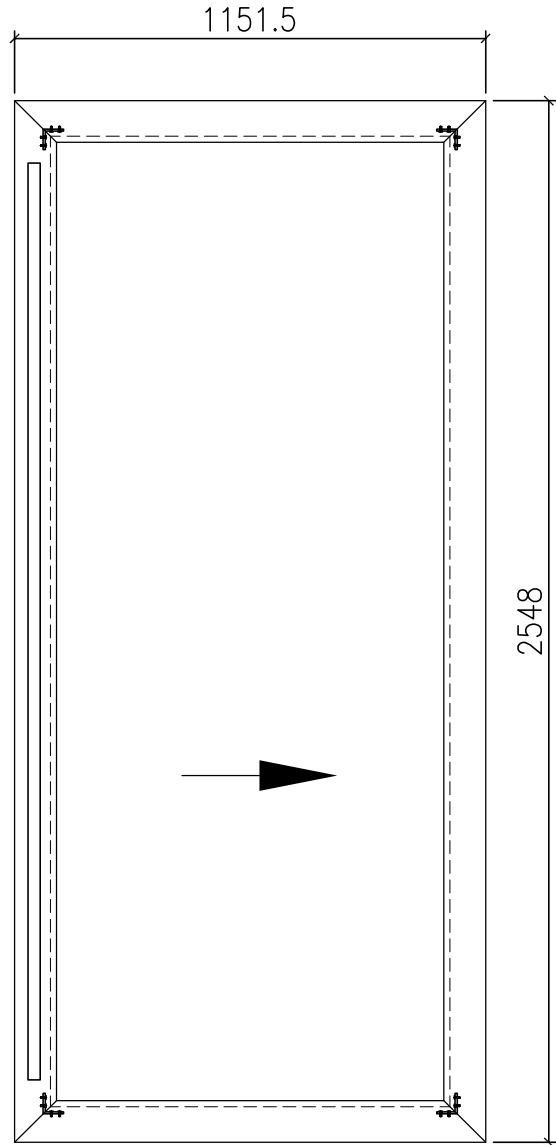
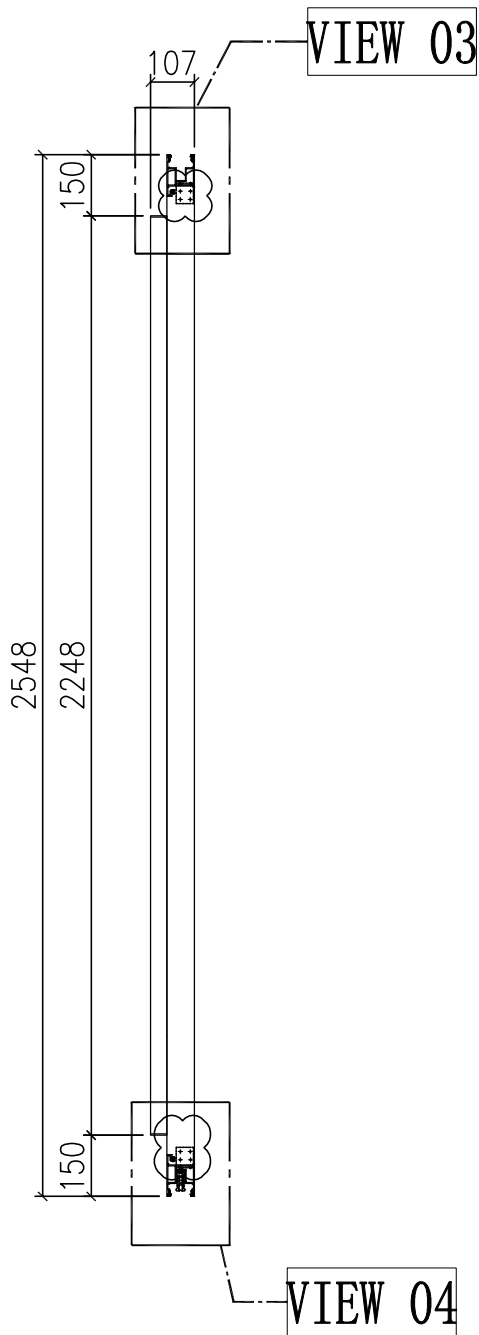
名称	颜色	数量	备注
M5x10平头机丝	A4-70	52	门玉组框
M5x10圆头机丝	A4-70	12	拉手料
#8x1/2"平头钢牙	A4-70	2	防盗限位片
#9x3/4"平头钢牙	A4-70	4	拉手料封口片
胶条J852-SD-G01	—	2.6	—
胶条J852-SD-G02	—	10	—
毛条J852-SD-G07	—	5.2	—
胶条J858-SD-G01	—	7.3	—
胶粒J858-SD-GU-01	—	4	顶部

名稱	趟門拆圖	制圖	Jack	2023-01-12	修改	▲	
材料	—	復核			日期	20230302	
顏色	—	批准			圖號	A-SD-01-DS(2)	


美特鋁質 有限公司
 MIDI Aluminium Fabricator Ltd.

工程號	J858	地盤	將軍澳 康城11期
-----	------	----	-----------

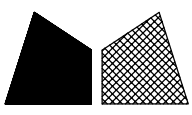
节点图看	A-SD-02-DS (1)
数据图看	A-SD-02-DS (2)



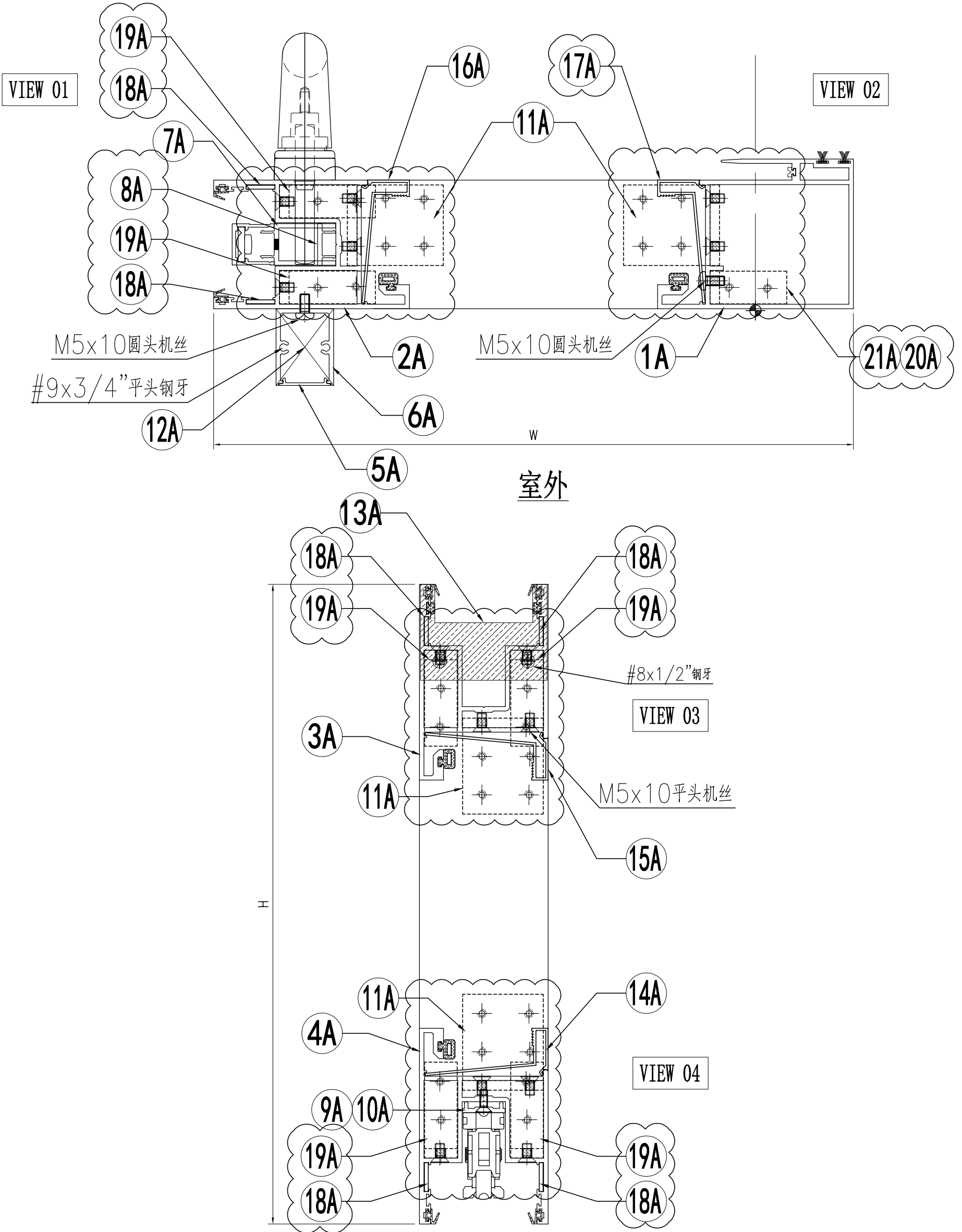
窗号	宽度 (W)	高度 (H)	数量	楼层
T1A-SD-C1	2261	2748	43	10F-60F
T1B-SD-B1	2261	2748	43	10F-60F
T2A-SD-C1	2261	2748	47	10F-65F
T2B-SD-B1	2261	2748	47	10F-65F
T3A-SD-C1	2261	2748	47	10F-65F
T3B-SD-B1	2261	2748	47	10F-65F
合计:			274	
图号	-			

门玉款	宽度 (mm)	高度 (mm)	只/幅	撑长
SD.L	1151.5	2548	1	
大图版次		本图版	-	
		日期	23/01/09	

名稱	趟門拆圖	制圖	Jack	2023-01-12	修改	A
材料	-	復核			日期	20230302
顏色	-	批准			圖號	A-SD-02-DS



工程號 J858 地盤 將軍澳 康城11期



名稱	趟門拆圖	制圖	Jack	2023-01-09	修改	△A	
材料	-	復核			日期	20230302	
顏色	-	批准			圖號	A-SD-02-DS(1)	

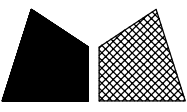
 美特鋁質 有限公司 MIDI Aluminium Fabricator Ltd.	组装图看 A-SD-02-DS
--	-----------------

工程號	J858	地盤	將軍澳 康城11期
-----	------	----	-----------

序号	模号	名称	加工方式	长度	数量	加工图号	备注
1A	X86343	趟门玉企料	—	2548	1	X86343-SD01LA	—
2A	X86344	趟门玉企料	—	2548	1	X86344-SD01LA	—
3A	X86344	趟门玉顶横	—	1151.5	1	X86344-SD02LA	—
4A	X86344	趟门玉底横	—	1151.5	1	X86344-SD03LA	—
5A	X86324	趟门门扇拉手盖	—	2242	1	X86324-SD01A	—
6A	X86333	趟门门扇拉手	—	2242	1	X86333-SD01	—
7A	X86327	丝吉利亚锁垫槽(企)	—	150	4	X86327-SD01	—
8A	X86327	丝吉利亚锁垫槽(企)	—	110	1	X86327-SD02	—
9A	X86323	丝吉利亚锁垫槽(横)	—	235	1	X86323-SD01	—
10A	X86323	丝吉利亚锁垫槽(横)	—	150	1	X86323-SD02	—
11A	L00127	趟门玉角码	—	42	4	L00127-02	—
12A	—	拉手封口盖	—	—	2	J858-SD-AP03	—
13A	—	防盗限位盖	—	—	1	J858-SD-AP04	—
14A	X86346	趟门玉横玻璃扣线	—	947	1	X86346-SD01L	—
15A	X86346	趟门玉横玻璃扣线	—	947	1	X86346-SD02L	—
16A	X86346	趟门玉企玻璃扣线	—	2387	1	X86346-SD03C	—
17A	X86346	趟门玉企玻璃扣线	—	2387	1	X86346-SD04C	—
18A	2.5mm铝板	限位片	—	30	4	J858-SD-AP10	—
19A	L00127	趟门玉角码	—	17	4	L00127-01	—
20A	I711	趟门玉角码	—	17	1	I711-SD09	—
21A	I711	趟门玉角码	—	17	1	I711-SD10	—

名称	颜色	数量	备注
M5x10平头机丝	A4-70	52	门玉组框
M5x10圆头机丝	A4-70	12	拉手料
#8x1/2"平头钢牙	A4-70	2	防盗限位片
#9x3/4"平头钢牙	A4-70	4	拉手料封口片
胶条J852-SD-G01	—	2.6	—
胶条J852-SD-G02	—	10	—
毛条J852-SD-G07	—	5.2	—
胶条J858-SD-G01	—	7.3	—
胶粒J858-SD-GU-01	—	4	顶部

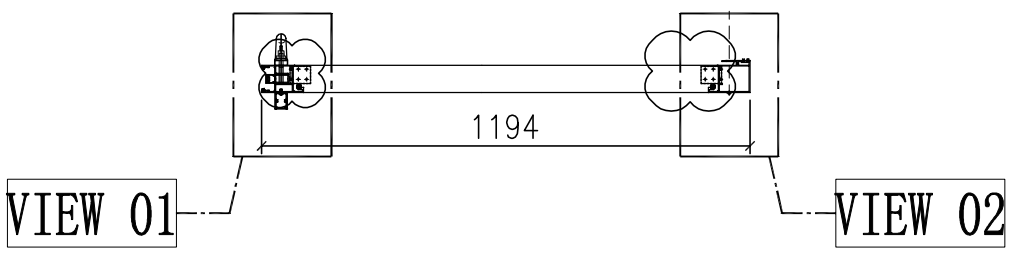
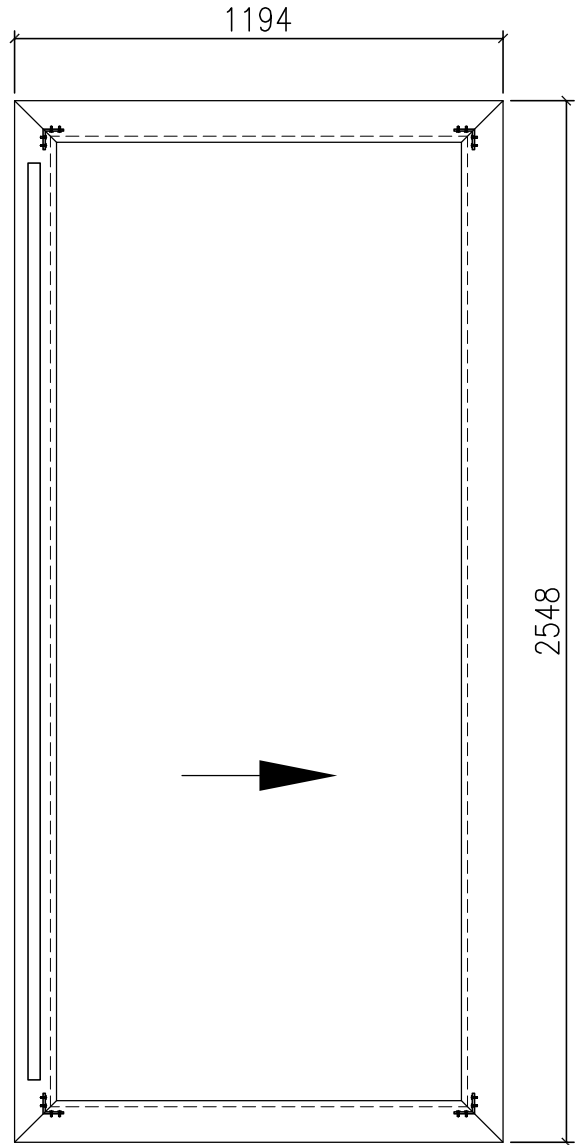
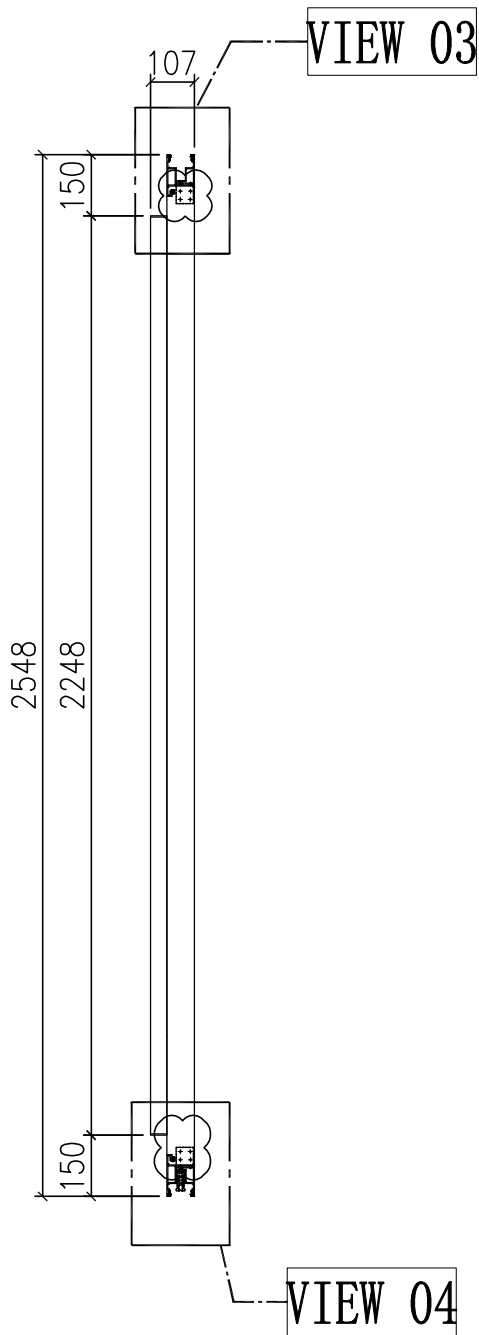
名稱	趟門拆圖	制圖	Jack	2023-01-12	修改	△A	
材料	—	復核			日期	20230302	
顏色	—	批准			圖號	A-SD-02-DS(2)	



美特鋁質 有限公司
MIDI Aluminium Fabricator Ltd.

工程號	J858	地盤	將軍澳 康城11期
-----	------	----	-----------

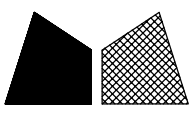
节点图看	A-SD-03-DS (1)
数据图看	A-SD-03-DS (2)



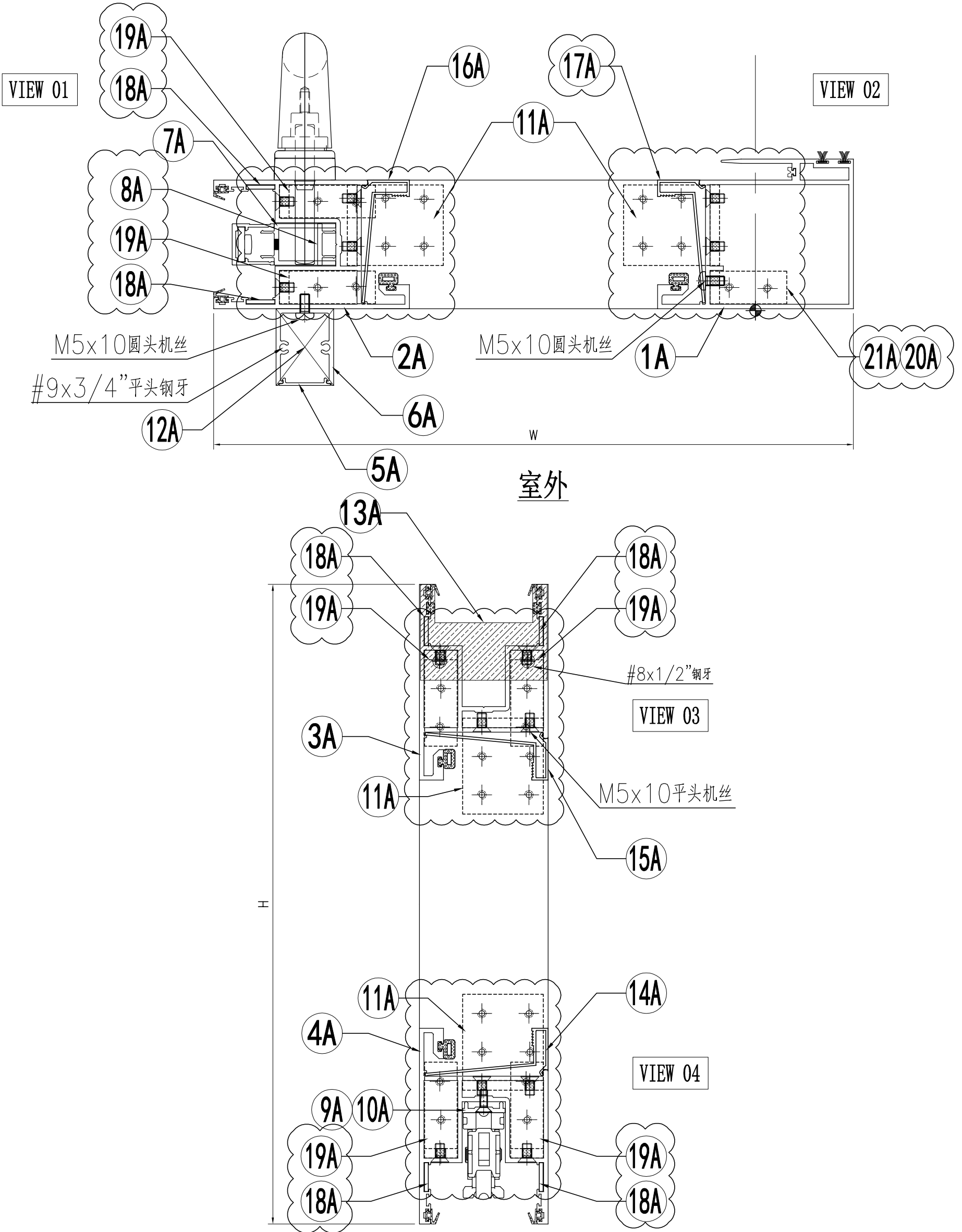
门玉款	宽度 (mm)	高度 (mm)	只/幅	撑长
SD.L	1194	2548	1	
大图版次		本图版	-	
		日期	23/01/09	

窗号	宽度 (W)	高度 (H)	数量	楼层
T1B-SD-D1	2346	2748	43	10F-60F
T2B-SD-D1	2346	2748	47	10F-65F
T3B-SD-D1	2346	2748	47	10F-65F
合计:			137	
图号	-			

名稱	趟門拆圖	制圖	Jack	2023-01-12	修改	A	
材料	-	復核			日期	20230302	
顏色	-	批准			圖號	A-SD-03-DS	



工程號 J858 地盤 將軍澳 康城11期



名稱	趟門拆圖	制圖	Jack	2023-01-09	修改	△A	
材料	-	復核			日期	20230302	
顏色	-	批准			圖號	A-SD-03-DS(1)	

 美特鋁質 有限公司 MIDI Aluminium Fabricator Ltd.	组装图看 A-SD-03-DS
--	------------------------

工程號	J858	地盤	將軍澳 康城11期
-----	------	----	-----------

序号	模号	名称	加工方式	长度	数量	加工图号	备注
1A	X86343	趟门玉企料	—	2548	1	X86343-SD01LA	—
2A	X86344	趟门玉企料	—	2548	1	X86344-SD01LA	—
3A	X86344	趟门玉顶横	—	1194	1	X86344-SD02LE	—
4A	X86344	趟门玉底横	—	1194	1	X86344-SD03LE	—
5A	X86324	趟门门扇拉手盖	—	2242	1	X86324-SD01A	—
6A	X86333	趟门门扇拉手	—	2242	1	X86333-SD01	—
7A	X86327	丝吉利亚锁垫槽(企)	—	150	4	X86327-SD01	—
8A	X86327	丝吉利亚锁垫槽(企)	—	110	1	X86327-SD02	—
9A	X86323	丝吉利亚锁垫槽(横)	—	235	1	X86323-SD01	—
10A	X86323	丝吉利亚锁垫槽(横)	—	150	1	X86323-SD02	—
11A	L00127	趟门玉角码	—	42	4	L00127-02	—
12A	—	拉手封口盖	—	—	2	J858-SD-AP03	—
13A	—	防盗限位盖	—	—	1	J858-SD-AP04	—
14A	X86346	趟门玉横玻璃扣线	—	989.5	1	X86346-SD01Q	—
15A	X86346	趟门玉横玻璃扣线	—	989.5	1	X86346-SD02Q	—
16A	X86346	趟门玉企玻璃扣线	—	2387	1	X86346-SD03C	—
17A	X86346	趟门玉企玻璃扣线	—	2387	1	X86346-SD04C	—
18A	2.5mm铝板	限位片	—	30	4	J858-SD-AP10	—
19A	L00127	趟门玉角码	—	17	4	L00127-01	—
20A	I711	趟门玉角码	—	17	1	I711-SD09	—
21A	I711	趟门玉角码	—	17	1	I711-SD10	—

名称	颜色	数量	备注
M5x10平头机丝	A4-70	52	门玉组框
M5x10圆头机丝	A4-70	12	拉手料
#8x1/2"平头钢牙	A4-70	2	防盗限位片
#9x3/4"平头钢牙	A4-70	4	拉手料封口片
胶条J852-SD-G01	—	2.6	—
胶条J852-SD-G02	—	10	—
毛条J852-SD-G07	—	5.2	—
胶条J858-SD-G01	—	7.3	—
胶粒J858-SD-GU-01	—	4	顶部

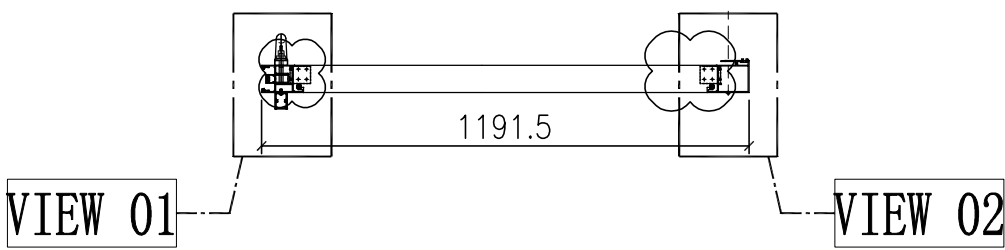
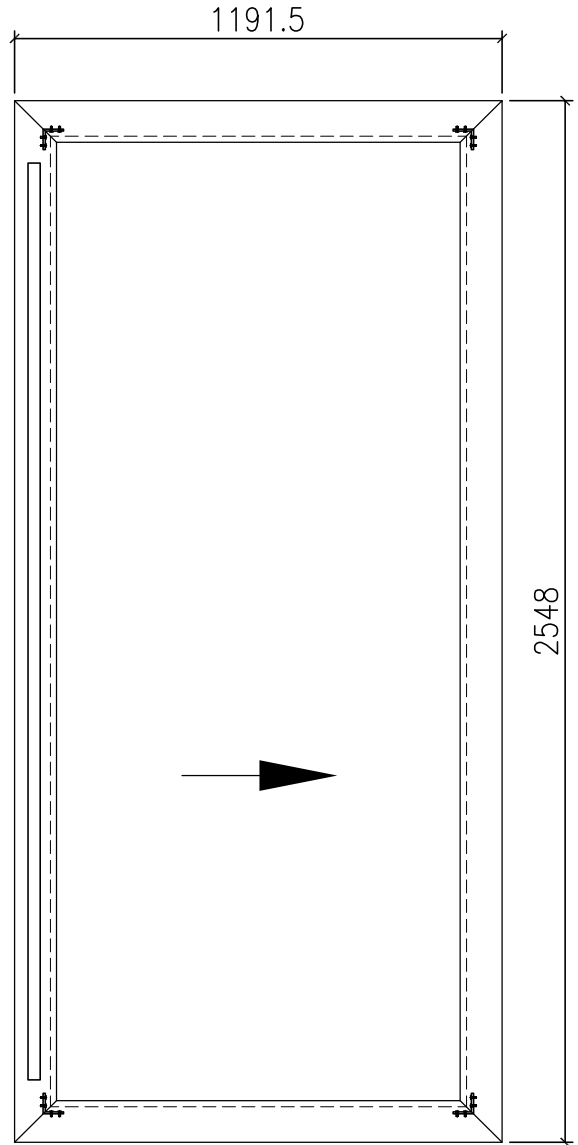
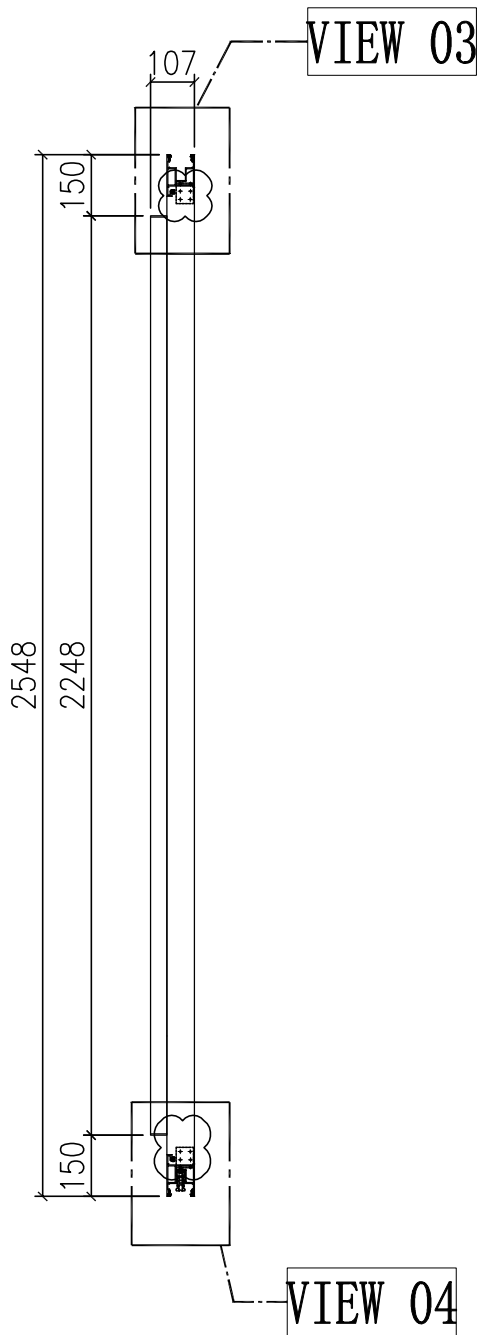
名稱	趟門拆圖	制圖	Jack	2023-01-12	修改	△A	
材料	—	復核			日期	20230302	
顏色	—	批准			圖號	A-SD-03-DS(2)	



美特鋁質 有限公司
MIDI Aluminium Fabricator Ltd.

工程號	J858	地盤	將軍澳 康城11期
-----	------	----	-----------

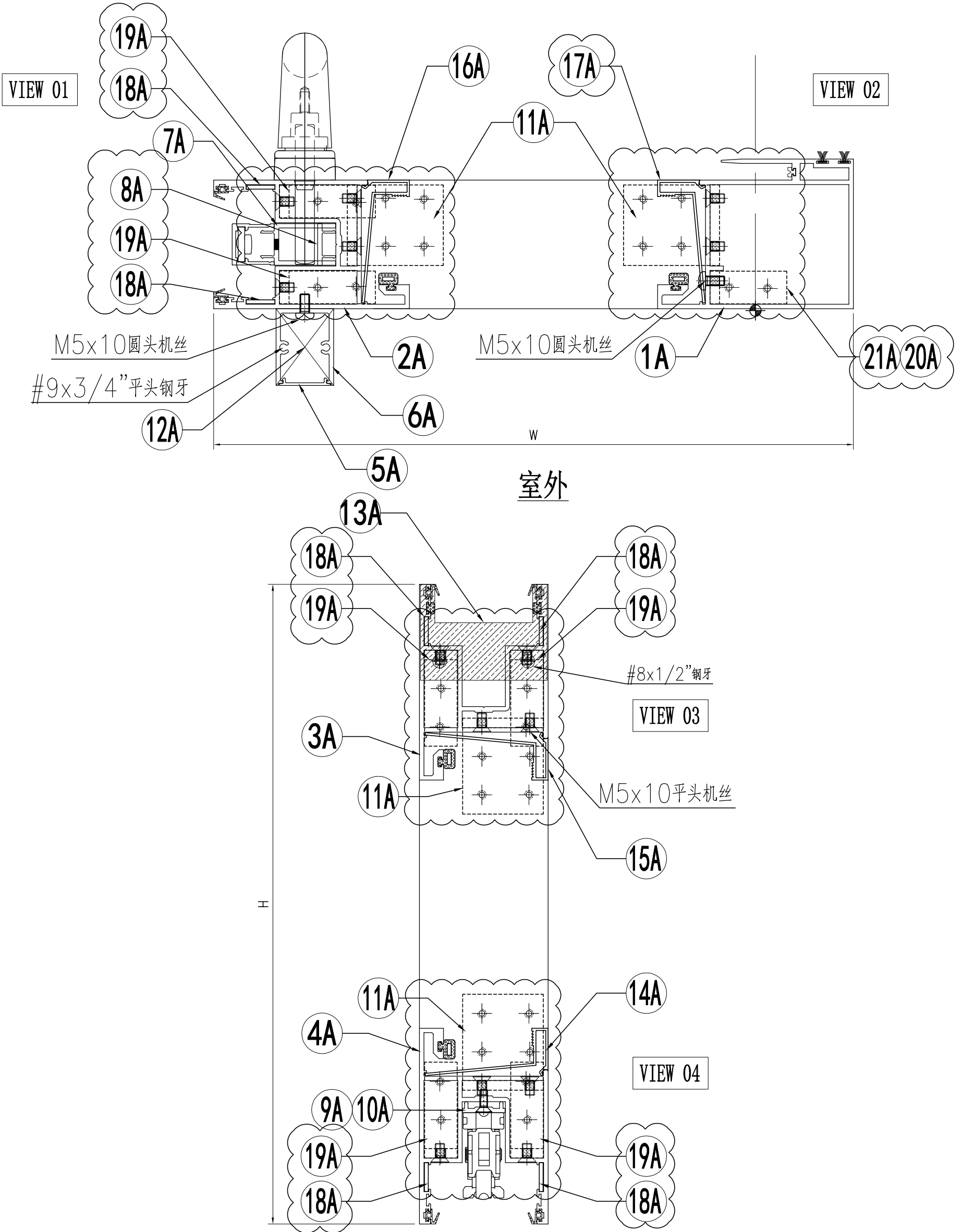
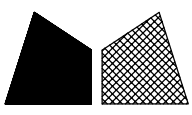
节点图看	A-SD-04-DS (1)
数据图看	A-SD-04-DS (2)



窗号	宽度 (W)	高度 (H)	数量	楼层
T1A-SD-G1	2341	2748	43	10F-60F
T1B-SD-E1	2341	2748	43	10F-60F
T2A-SD-E1	2341	2748	47	10F-65F
T2A-SD-G1	2341	2748	47	10F-65F
T2B-SD-E1	2341	2748	47	10F-65F
T3A-SD-E1	2341	2748	47	10F-65F
T3A-SD-G1	2341	2748	47	10F-65F
T3B-SD-E1	2341	2748	47	10F-65F
合计:			368	
图号	-			

门玉款	宽度 (mm)	高度 (mm)	只/幅	撑长
SD.L	1191.5	2548	1	
大图版次		本图版	-	
		日期	23/01/09	

名稱	趟門拆圖	制圖	Jack	2023-01-12	修改	△A	
材料	-	復核			日期	20230302	
顏色	-	批准			圖號	A-SD-04-DS	



名稱	趟門拆圖	制圖	Jack	2023-01-09	修改	△A	
材料	-	復核			日期	20230302	
顏色	-	批准			圖號	A-SD-04-DS(1)	

 美特鋁質 有限公司 MIDI Aluminium Fabricator Ltd.	组装图看 A-SD-04-DS
--	-----------------

工程號	J858	地盤	將軍澳 康城11期
-----	------	----	-----------

序号	模号	名称	加工方式	长度	数量	加工图号	备注
1A	X86343	趟门玉企料	—	2548	1	X86343-SD01LA	—
2A	X86344	趟门玉企料	—	2548	1	X86344-SD01LA	—
3A	X86344	趟门玉顶横	—	1191.5	1	X86344-SD02LD	—
4A	X86344	趟门玉底横	—	1191.5	1	X86344-SD03LD	—
5A	X86324	趟门门扇拉手盖	—	2242	1	X86324-SD01A	—
6A	X86333	趟门门扇拉手	—	2242	1	X86333-SD01	—
7A	X86327	丝吉利亚锁垫槽(企)	—	150	4	X86327-SD01	—
8A	X86327	丝吉利亚锁垫槽(企)	—	110	1	X86327-SD02	—
9A	X86323	丝吉利亚锁垫槽(横)	—	235	1	X86323-SD01	—
10A	X86323	丝吉利亚锁垫槽(横)	—	150	1	X86323-SD02	—
11A	L00127	趟门玉角码	—	42	4	L00127-02	—
12A	—	拉手封口盖	—	—	2	J858-SD-AP03	—
13A	—	防盗限位盖	—	—	1	J858-SD-AP04	—
14A	X86346	趟门玉横玻璃扣线	—	987	1	X86346-SD01P	—
15A	X86346	趟门玉横玻璃扣线	—	987	1	X86346-SD02P	—
16A	X86346	趟门玉企玻璃扣线	—	2387	1	X86346-SD03C	—
17A	X86346	趟门玉企玻璃扣线	—	2387	1	X86346-SD04C	—
18A	2.5mm铝板	限位片	—	30	4	J858-SD-AP10	—
19A	L00127	趟门玉角码	—	17	4	L00127-01	—
20A	I711	趟门玉角码	—	17	1	I711-SD09	—
21A	I711	趟门玉角码	—	17	1	I711-SD10	—

名称	颜色	数量	备注
M5x10平头机丝	A4-70	52	门玉组框
M5x10圆头机丝	A4-70	12	拉手料
#8x1/2"平头钢牙	A4-70	2	防盗限位片
#9x3/4"平头钢牙	A4-70	4	拉手料封口片
胶条J852-SD-G01	—	2.6	—
胶条J852-SD-G02	—	10	—
毛条J852-SD-G07	—	5.2	—
胶条J858-SD-G01	—	7.3	—
胶粒J858-SD-GU-01	—	4	顶部

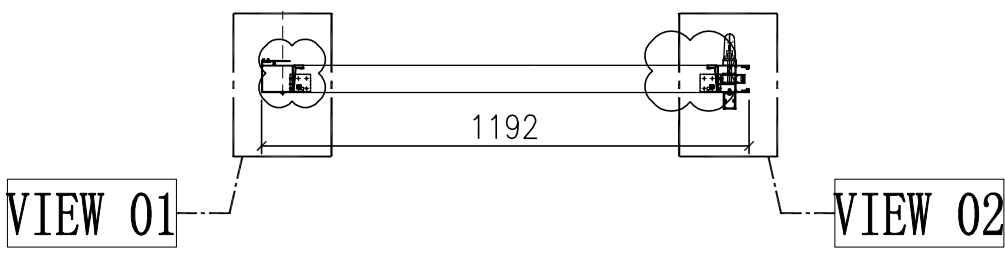
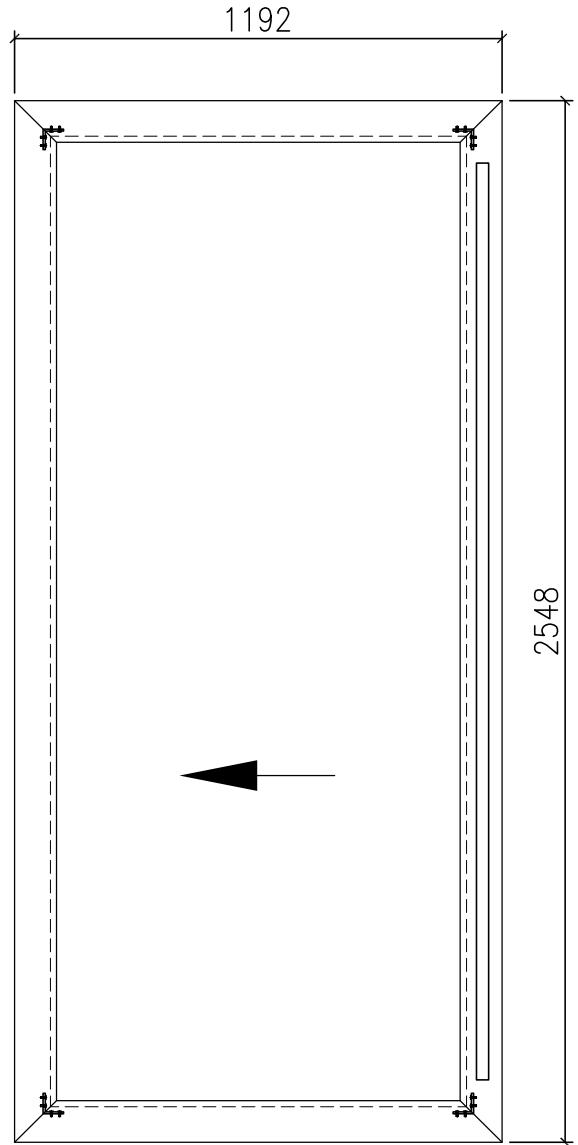
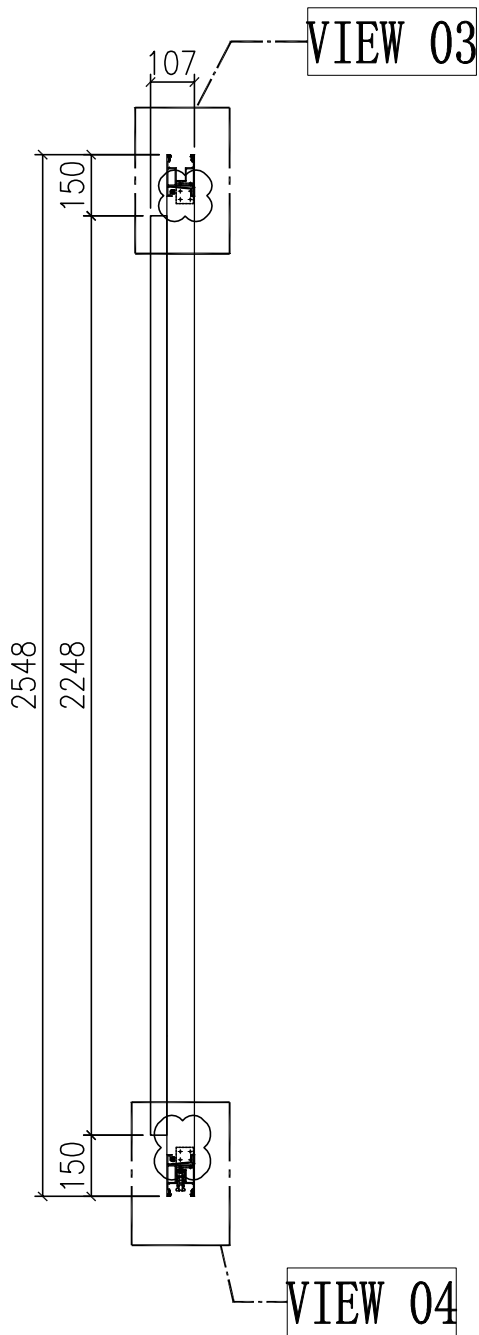
名稱	趟門拆圖	制圖	Jack	2023-01-12	修改	△A	
材料	—	復核			日期	20230302	
顏色	—	批准			圖號	A-SD-04-DS(2)	



美特鋁質 有限公司
MIDI Aluminium Fabricator Ltd.

工程號	J858	地盤	將軍澳 康城11期
-----	------	----	-----------

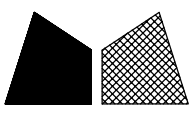
节点图看	A-SD-05-DS (1)
数据图看	A-SD-05-DS (2)



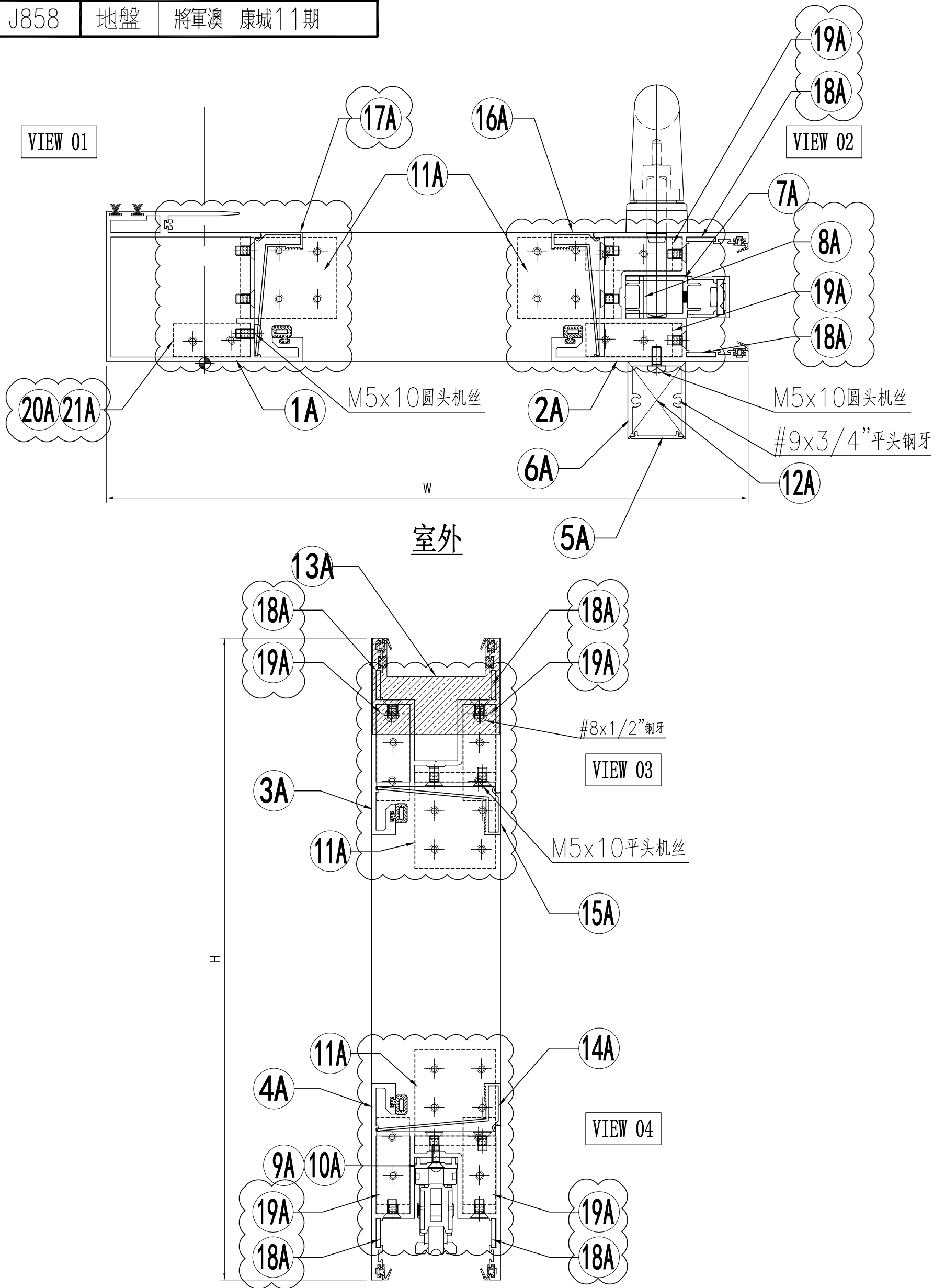
窗号	宽度 (W)	高度 (H)	数量	楼层
T1A-SD-F1	2341	2748	43	10F-60F
T1B-SD-F1	2341	2748	43	10F-60F
T2A-SD-D1	2341	2748	47	10F-65F
T2A-SD-F1	2341	2748	47	10F-65F
T2B-SD-F1	2341	2748	47	10F-65F
T3A-SD-D1	2341	2748	47	10F-65F
T3A-SD-F1	2341	2748	47	10F-65F
T3B-SD-F1	2341	2748	47	10F-65F
合计:			368	
图号	-			

门玉款	宽度 (mm)	高度 (mm)	只/幅	撑长
SD.L	1191.5	2548	1	
大图版次		本图版	-	
		日期	23/01/09	

名稱	趟門拆圖	制圖	Jack	2023-01-12	修改	A
材料	-	復核			日期	20230302
顏色	-	批准			圖號	A-SD-05-DS



工程號 J858 地盤 將軍澳 康城11期



名稱	趟門拆圖	制圖	XXX	2023-01-09	修改	△A	△B	
材料	-	復核			日期	20230206	20230302	
顏色	-	批准			圖號	A-SD-05-DS(1)		

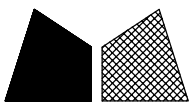
 美特鋁質 有限公司 MIDI Aluminium Fabricator Ltd.	组装图看 A-SD-05-DS
--	------------------------

工程號	J858	地盤	將軍澳 康城11期
-----	------	----	-----------

序号	模号	名称	加工方式	长度	数量	加工图号	备注
1A	X86343	趟门玉企料	—	2548	1	X86343-SD01RA	—
2A	X86344	趟门玉企料	—	2548	1	X86344-SD01RA	—
3A	X86344	趟门玉顶横	—	1191.5	1	X86344-SD02RD	—
4A	X86344	趟门玉底横	—	1191.5	1	X86344-SD03RD	—
5A	X86324	趟门门扇拉手盖	—	2242	1	X86324-SD01A	—
6A	X86333	趟门门扇拉手	—	2242	1	X86333-SD01	—
7A	X86327	丝吉利亚锁垫槽(企)	—	150	4	X86327-SD01	—
8A	X86327	丝吉利亚锁垫槽(企)	—	110	1	X86327-SD02	—
9A	X86323	丝吉利亚锁垫槽(横)	直口	235	1	X86323-SD01	—
10A	X86323	丝吉利亚锁垫槽(横)	直口	150	1	X86323-SD02	—
11A	L00127	趟门玉角码	—	42	4	L00127-02	—
12A	—	拉手封口盖	—	30	2	J858-SD-AP03	—
13A	—	防盗限位盖	—	66	1	J858-SD-AP04	—
14A	X86346	趟门玉横玻璃扣线	—	987	1	X86346-SD01P	—
15A	X86346	趟门玉横玻璃扣线	—	987	1	X86346-SD02P	—
16A	X86346	趟门玉企玻璃扣线	—	2387	1	X86346-SD03C	—
17A	X86346	趟门玉企玻璃扣线	—	2387	1	X86346-SD04C	—
18A	2.5mm铝板	限位片	—	30	4	J858-SD-AP10	—
19A	L00127	趟门玉角码	—	17	4	L00127-01	—
20A	I711	趟门玉角码	—	17	1	I711-SD09	—
21A	I711	趟门玉角码	—	17	1	I711-SD10	—

名称	颜色	数量	备注
M5x10平头机丝	A4-70	52	门玉组框
M5x10圆头机丝	A4-70	12	拉手料
#8x1/2"平头钢牙	A4-70	2	防盗限位片
#9x3/4"平头钢牙	A4-70	4	拉手料封口片
胶条J852-SD-G01	—	2.6	—
胶条J852-SD-G02	—	10	—
毛条J852-SD-G07	—	5.2	—
胶条J858-SD-G01	—	7.3	—
胶粒J858-SD-GU-01	—	4	顶部

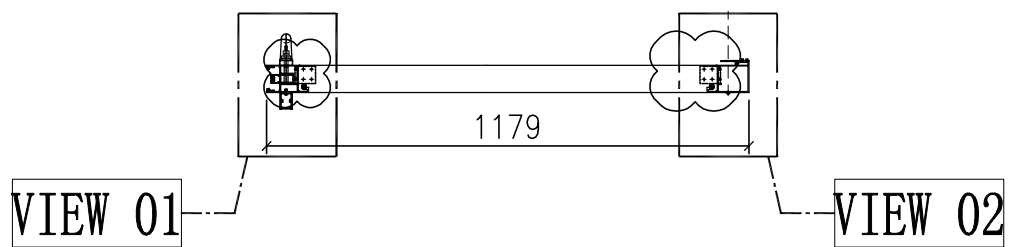
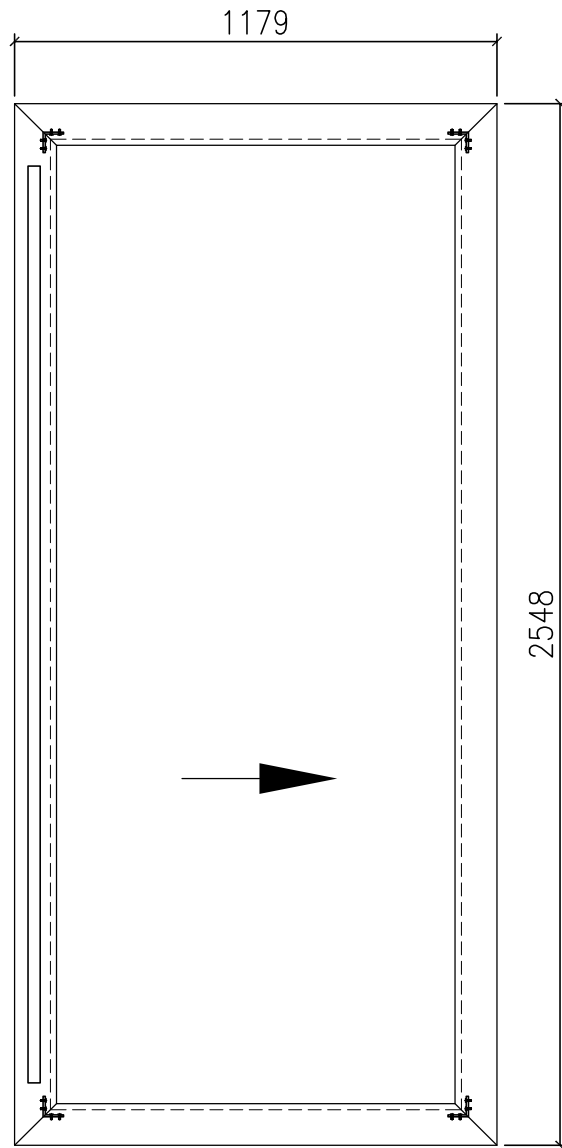
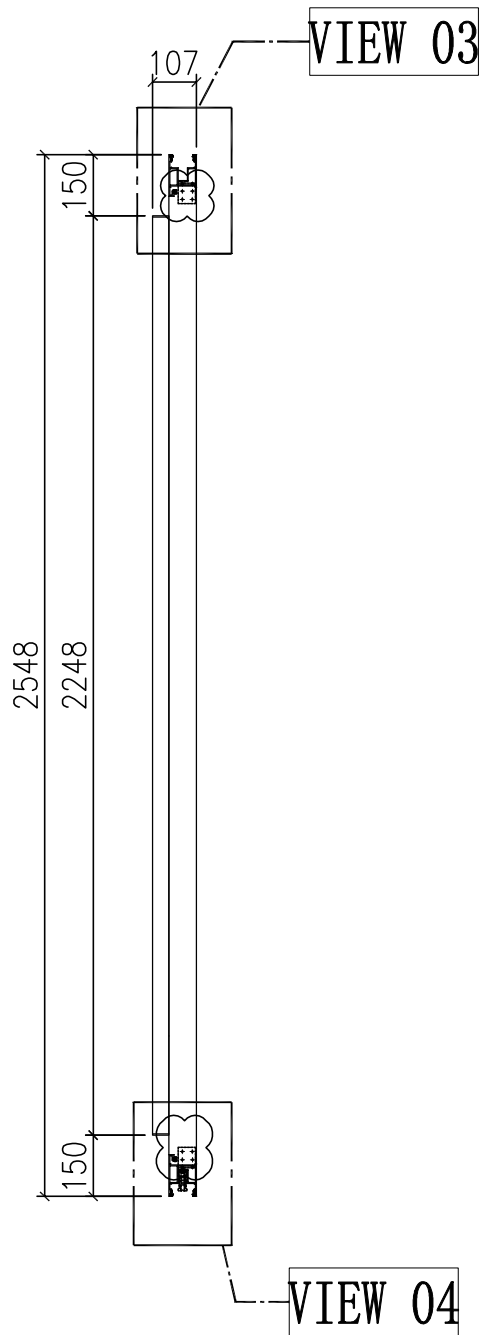
名稱	趟門拆圖	制圖	Jack	2023-01-12	修改	△A	△B
材料	—	復核			日期	20230206	20230302
顏色	—	批准			圖號	A-SD-05-DS(2)	



美特鋁質 有限公司
MIDI Aluminium Fabricator Ltd.

节点图看	A-SD-06-DS (1)
数据图看	A-SD-06-DS (2)

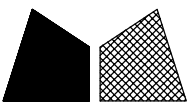
工程號 J858 地盤 將軍澳 康城11期



门玉款	宽度 (mm)	高度 (mm)	只/幅	撑长
SD.L	1179	2548	1	
大图版次		本图版	-	
		日期	23/01/09	

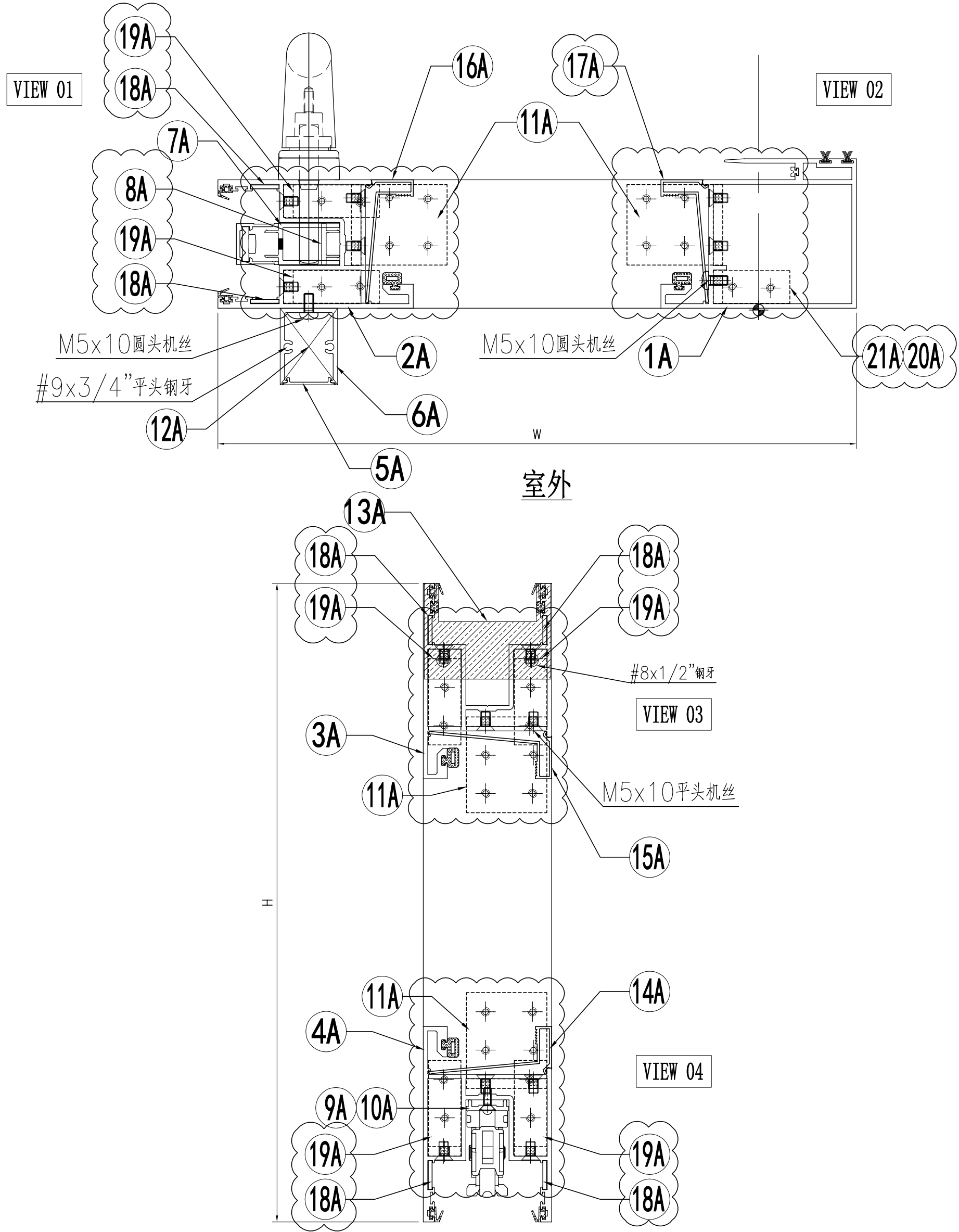
窗号	宽度 (W)	高度 (H)	数量	楼层
T1A-SD-E1	2316	2748	43	10F-60F
合计:			43	
图号	-			

名稱	趟門拆圖	制圖	Jack	2023-01-12	修改	△A		
材料	-	復核			日期	20230302		
顏色	-	批准			圖號	A-SD-06-DS		


美特鋁質 有限公司
 MIDI Aluminium Fabricator Ltd.

工程號 J858 地盤 將軍澳 康城11期

組裝圖看 A-SD-06-DS



名稱	趟門拆圖	制圖	Jack	2023-01-09	修改	△A	
材料	-	復核			日期	20230302	
顏色	-	批准			圖號	A-SD-06-DS(1)	

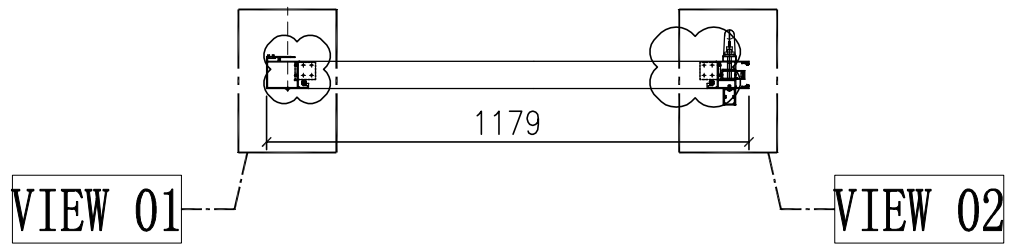
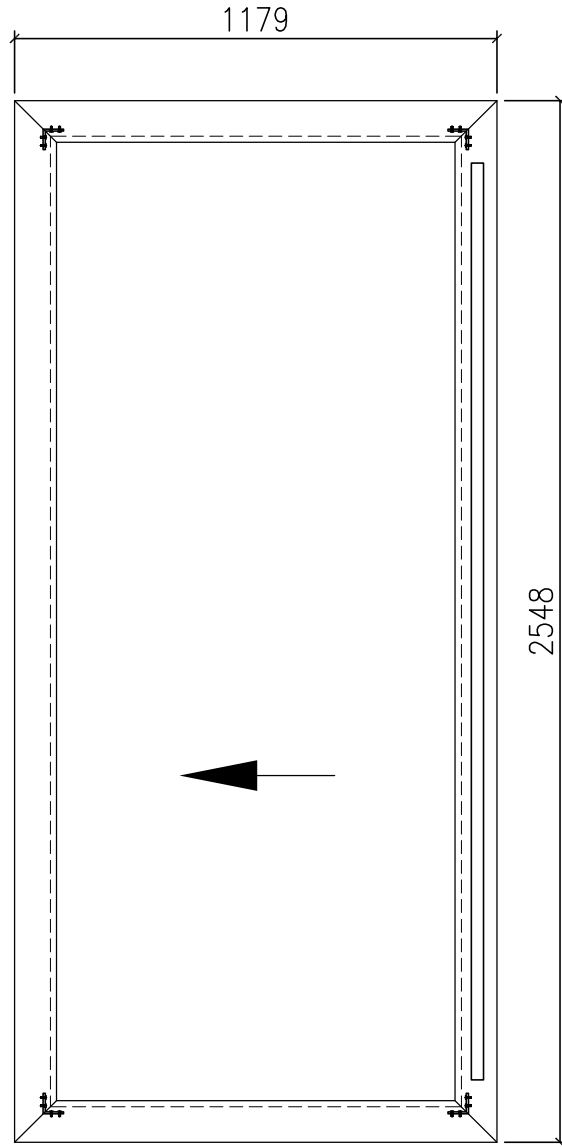
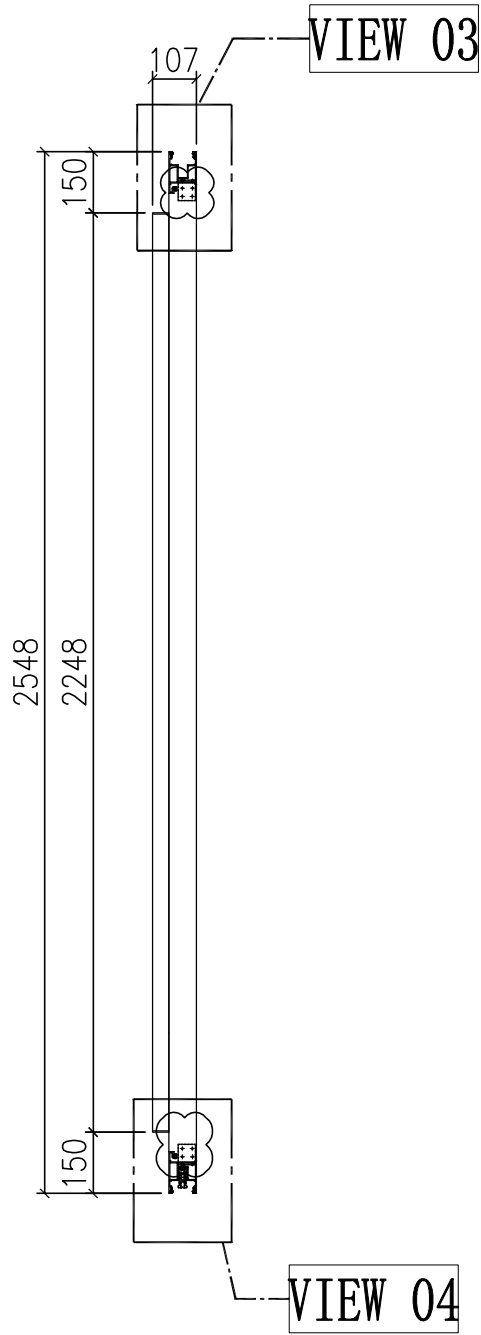
 美特鋁質 有限公司 MIDI Aluminium Fabricator Ltd.	组装图看 A-SD-06-DS
--	-----------------

工程號	J858	地盤	將軍澳 康城11期
-----	------	----	-----------

序号	模号	名称	加工方式	长度	数量	加工图号	备注
1A	X86343	趟门玉企料	—	2548	1	X86343-SD01LA	—
2A	X86344	趟门玉企料	—	2548	1	X86344-SD01LA	—
3A	X86344	趟门玉顶横	—	1179	1	X86344-SD02LB	—
4A	X86344	趟门玉底横	—	1179	1	X86344-SD03LB	—
5A	X86324	趟门门扇拉手盖	—	2242	1	X86324-SD01A	—
6A	X86333	趟门门扇拉手	—	2242	1	X86333-SD01	—
7A	X86327	丝吉利亚锁垫槽(企)	—	150	4	X86327-SD01	—
8A	X86327	丝吉利亚锁垫槽(企)	—	110	1	X86327-SD02	—
9A	X86323	丝吉利亚锁垫槽(横)	—	235	1	X86323-SD01	—
10A	X86323	丝吉利亚锁垫槽(横)	—	150	1	X86323-SD02	—
11A	L00127	趟门玉角码	—	42	4	L00127-02	—
12A	—	拉手封口盖	—	—	2	J858-SD-AP03	—
13A	—	防盗限位盖	—	—	1	J858-SD-AP04	—
14A	X86346	趟门玉横玻璃扣线	—	974.5	1	X86346-SD01M	—
15A	X86346	趟门玉横玻璃扣线	—	974.5	1	X86346-SD02M	—
16A	X86346	趟门玉企玻璃扣线	—	2387	1	X86346-SD03C	—
17A	X86346	趟门玉企玻璃扣线	—	2387	1	X86346-SD04C	—
18A	2.5mm铝板	限位片	—	30	4	J858-SD-AP10	—
19A	L00127	趟门玉角码	—	17	4	L00127-01	—
20A	I711	趟门玉角码	—	17	1	I711-SD09	—
21A	I711	趟门玉角码	—	17	1	I711-SD10	—

名称	颜色	数量	备注
M5x10平头机丝	A4-70	52	门玉组框
M5x10圆头机丝	A4-70	12	拉手料
#8x1/2"平头钢牙	A4-70	2	防盗限位片
#9x3/4"平头钢牙	A4-70	4	拉手料封口片
胶条J852-SD-G01	—	2.6	—
胶条J852-SD-G02	—	10	—
毛条J852-SD-G07	—	5.2	—
胶条J858-SD-G01	—	7.3	—
胶粒J858-SD-GU-01	—	4	顶部

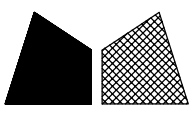
名稱	趟門拆圖	制圖	Jack	2023-01-12	修改	△A	
材料	—	復核			日期	20230302	
顏色	—	批准			圖號	A-SD-06-DS(2)	



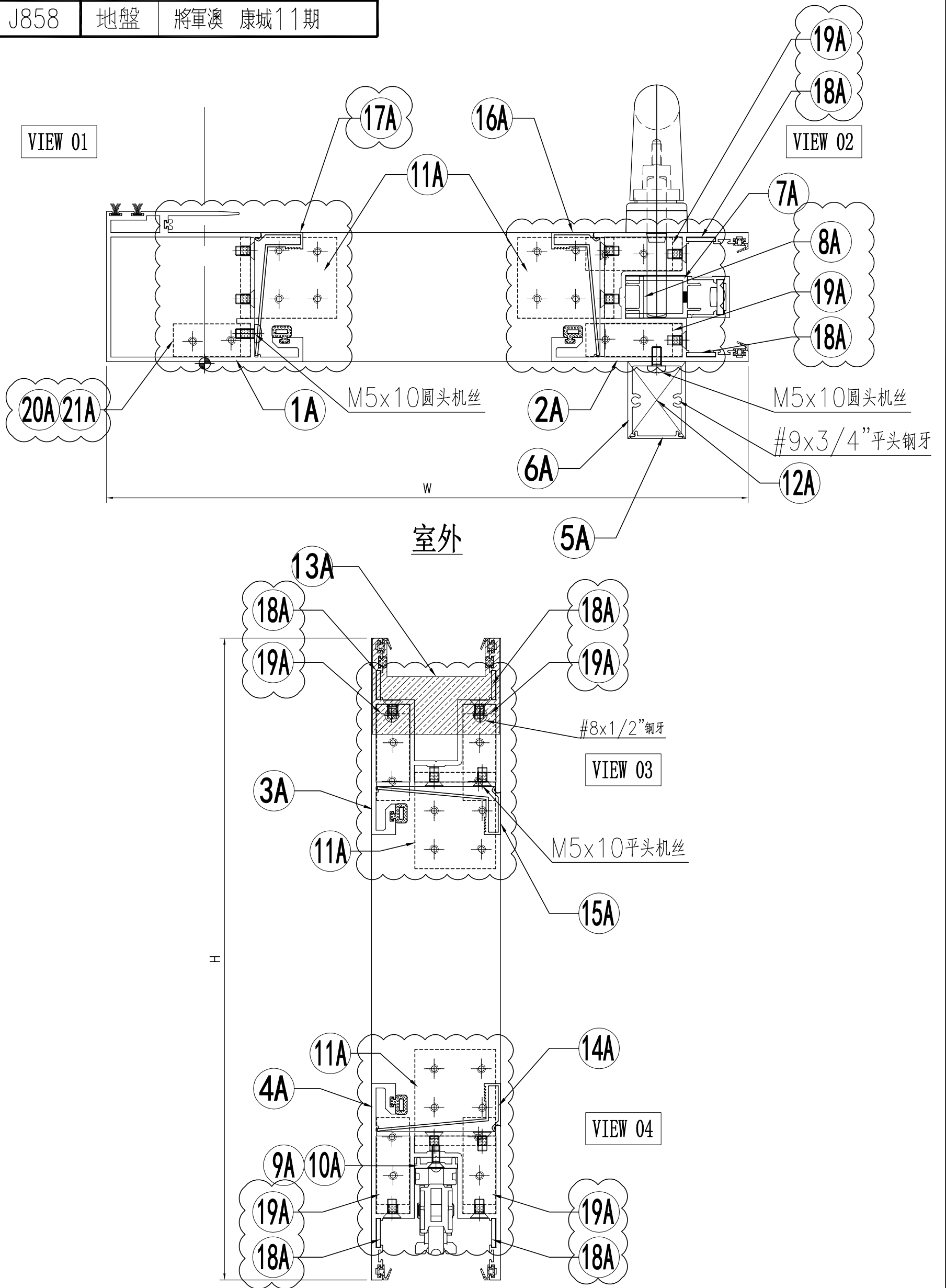
門玉款	宽度 (mm)	高度 (mm)	只/幅	撐长
SD.L	1179	2548	1	
大图版次		本图版	-	
		日期	23/01/09	

窗号	宽度 (W)	高度 (H)	数量	楼层
T1A-SD-D1	2316	2748	43	10F-60F
合计:			43	
图号	-			

名稱	趟門拆圖	制圖	Jack	2023-01-12	修改	△A		
材料	-	復核			日期	20230302		
顏色	-	批准			圖號	A-SD-07-DS		



工程號 J858 地盤 將軍澳 康城11期



名稱	趟門拆圖	制圖	Jack	2023-01-09	修改	△A	
材料	-	復核			日期	20230302	
顏色	-	批准			圖號	A-SD-07-DS(1)	

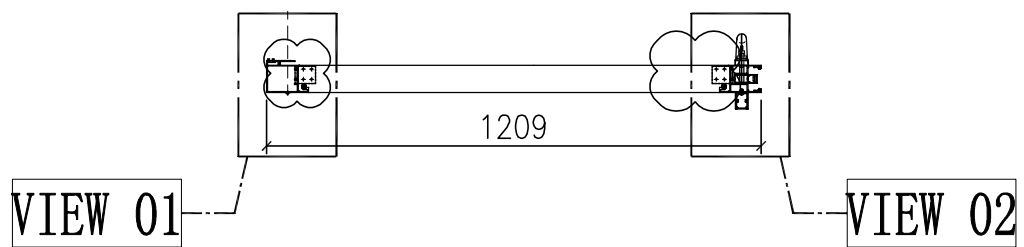
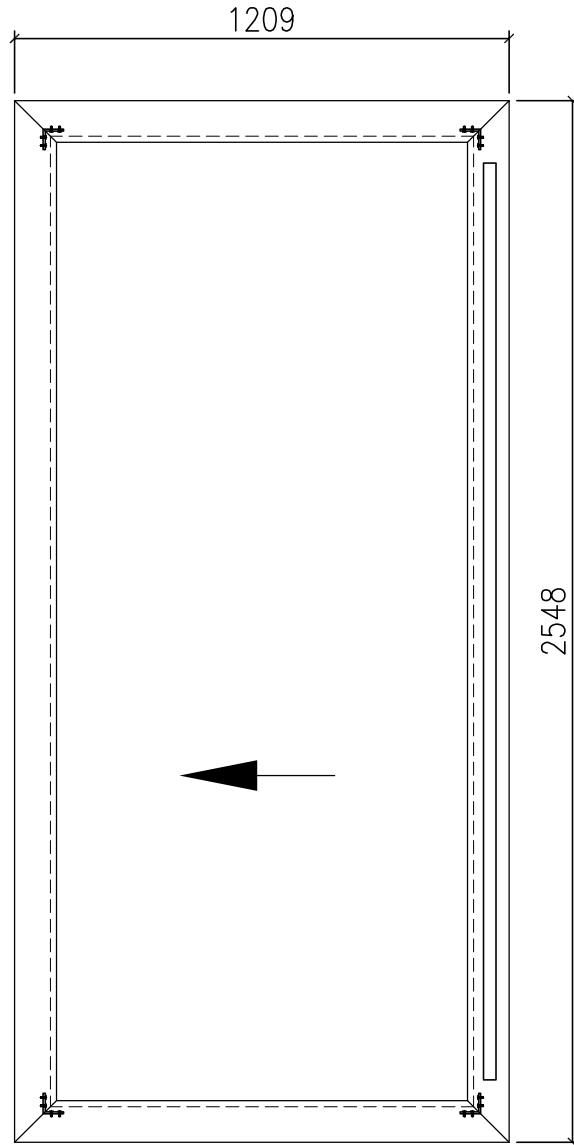
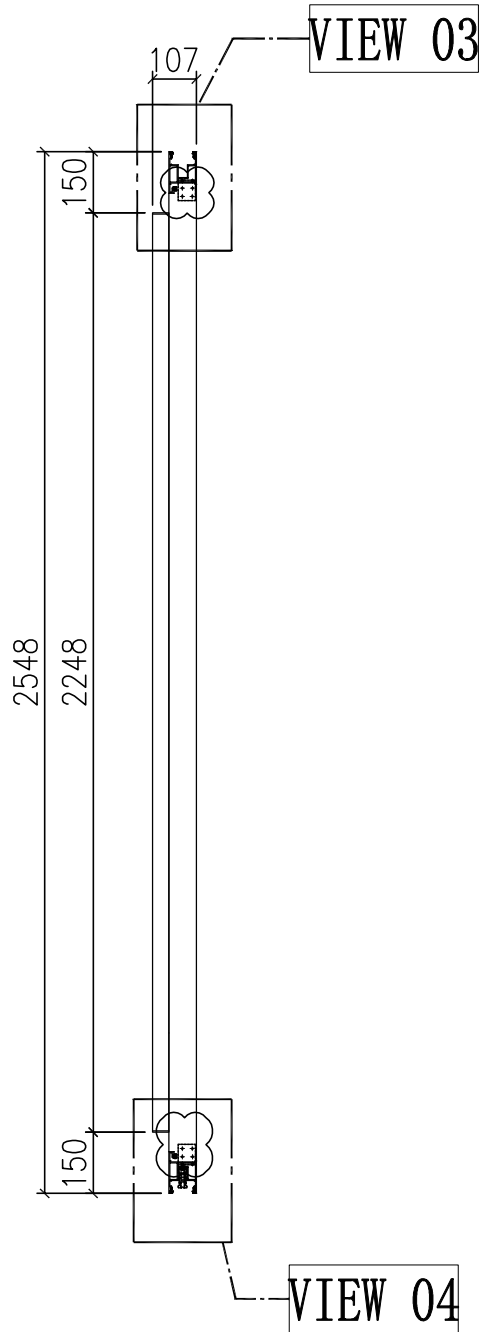
 美特鋁質 有限公司 MIDI Aluminium Fabricator Ltd.	组装图看 A-SD-07-DS
--	-----------------

工程號	J858	地盤	將軍澳 康城11期
-----	------	----	-----------

序号	模号	名称	加工方式	长度	数量	加工图号	备注
1A	X86343	趟门玉企料	—	2548	1	X86343-SD01RA	—
2A	X86344	趟门玉企料	—	2548	1	X86344-SD01RA	—
3A	X86344	趟门玉顶横	—	1179	1	X86344-SD02RB	—
4A	X86344	趟门玉底横	—	1179	1	X86344-SD03RB	—
5A	X86324	趟门门扇拉手盖	—	2242	1	X86324-SD01A	—
6A	X86333	趟门门扇拉手	—	2242	1	X86333-SD01	—
7A	X86327	丝吉利亚锁垫槽(企)	—	150	4	X86327-SD01	—
8A	X86327	丝吉利亚锁垫槽(企)	—	110	1	X86327-SD02	—
9A	X86323	丝吉利亚锁垫槽(横)	—	235	1	X86323-SD01	—
10A	X86323	丝吉利亚锁垫槽(横)	—	150	1	X86323-SD02	—
11A	L00127	趟门玉角码	—	42	4	L00127-02	—
12A	—	拉手封口盖	—	—	2	J858-SD-AP03	—
13A	—	防盗限位盖	—	—	1	J858-SD-AP04	—
14A	X86346	趟门玉横玻璃扣线	—	974.5	1	X86346-SD01M	—
15A	X86346	趟门玉横玻璃扣线	—	974.5	1	X86346-SD02M	—
16A	X86346	趟门玉企玻璃扣线	—	2387	1	X86346-SD03C	—
17A	X86346	趟门玉企玻璃扣线	—	2387	1	X86346-SD04C	—
18A	2.5mm铝板	限位片	—	30	4	J858-SD-AP10	—
19A	L00127	趟门玉角码	—	17	4	L00127-01	—
20A	I711	趟门玉角码	—	17	1	I711-SD09	—
21A	I711	趟门玉角码	—	17	1	I711-SD10	—

名称	颜色	数量	备注
M5x10平头机丝	A4-70	52	门玉组框
M5x10圆头机丝	A4-70	12	拉手料
#8x1/2"平头钢牙	A4-70	2	防盗限位片
#9x3/4"平头钢牙	A4-70	4	拉手料封口片
胶条J852-SD-G01	—	2.6	—
胶条J852-SD-G02	—	10	—
毛条J852-SD-G07	—	5.2	—
胶条J858-SD-G01	—	7.3	—
胶粒J858-SD-GU-01	—	4	顶部

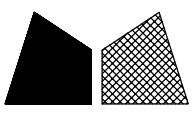
名稱	趟門拆圖	制圖	Jack	2023-01-12	修改	△A	
材料	—	復核			日期	20230302	
顏色	—	批准			圖號	A-SD-07-DS(2)	



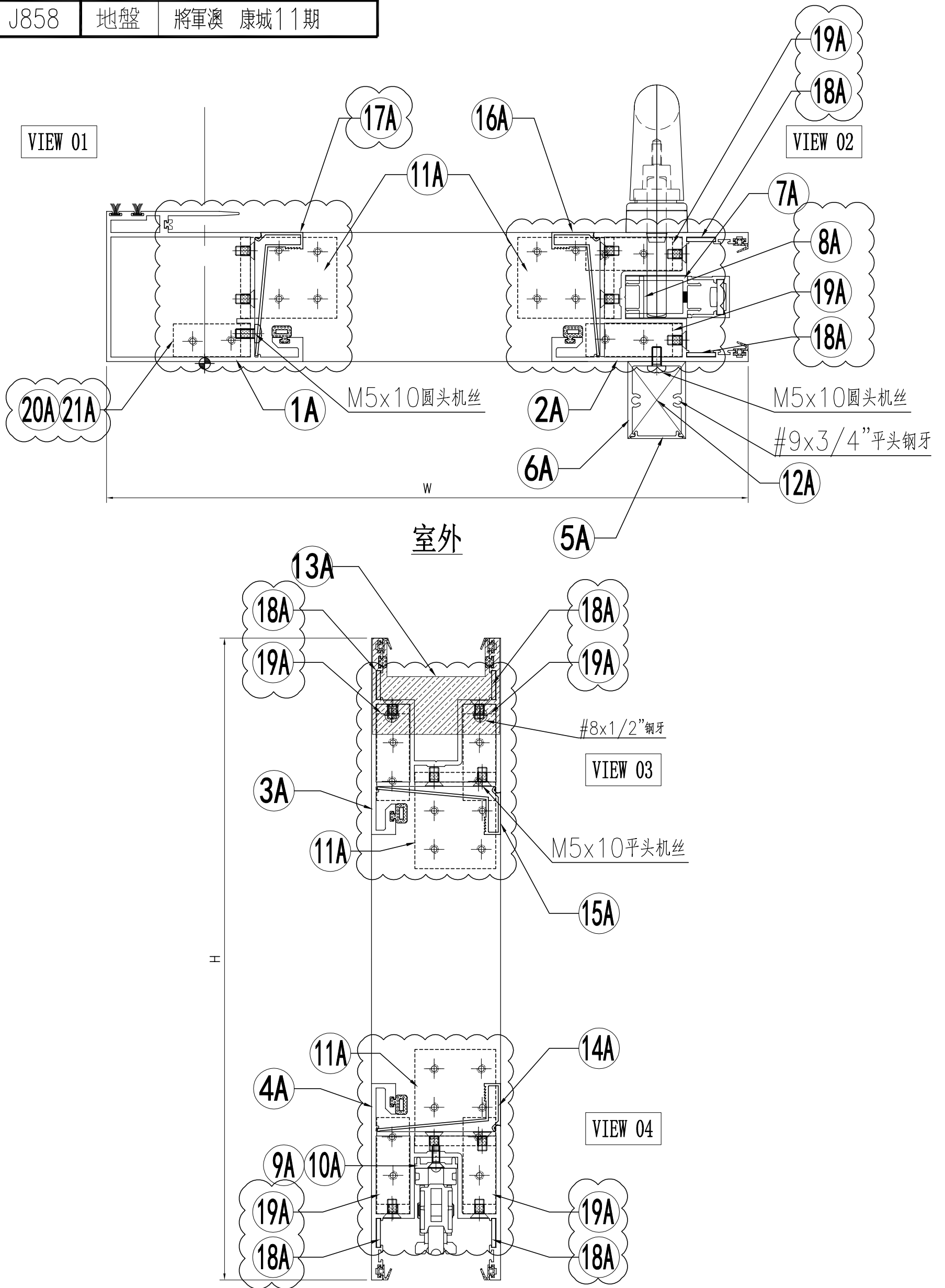
门玉款	宽度 (mm)	高度 (mm)	只/幅	撑长
SD.L	1209	2548	1	
大图版次		本图版	-	
		日期	23/01/09	

窗号	宽度 (W)	高度 (H)	数量	楼层
T1A-SD-A1	2376	2748	43	10F-60F
T2A-SD-A1	2376	2748	47	10F-65F
合计:			90	
图号	-			

名稱	趟門拆圖	制圖	Jack	2023-01-12	修改	△A		
材料	-	復核			日期	20230302		
顏色	-	批准			圖號	A-SD-08-DS		



工程號 J858 地盤 將軍澳 康城11期



名稱	趟門拆圖	制圖	Jack	2023-01-09	修改	△A	
材料	-	復核			日期	20230302	
顏色	-	批准			圖號	A-SD-08-DS(1)	

 美特鋁質 有限公司 MIDI Aluminium Fabricator Ltd.	组装图看 A-SD-08-DS
--	-----------------

工程號	J858	地盤	將軍澳 康城11期
-----	------	----	-----------

序号	模号	名称	加工方式	长度	数量	加工图号	备注
1A	X86343	趟门玉企料	—	2548	1	X86343-SD01RA	—
2A	X86344	趟门玉企料	—	2548	1	X86344-SD01RA	—
3A	X86344	趟门玉顶横	—	1209	1	X86344-SD02RF	—
4A	X86344	趟门玉底横	—	1209	1	X86344-SD03RF	—
5A	X86324	趟门门扇拉手盖	—	2242	1	X86324-SD01A	—
6A	X86333	趟门门扇拉手	—	2242	1	X86333-SD01	—
7A	X86327	丝吉利亚锁垫槽(企)	—	150	4	X86327-SD01	—
8A	X86327	丝吉利亚锁垫槽(企)	—	110	1	X86327-SD02	—
9A	X86323	丝吉利亚锁垫槽(横)	—	235	1	X86323-SD01	—
10A	X86323	丝吉利亚锁垫槽(横)	—	150	1	X86323-SD02	—
11A	L00127	趟门玉角码	—	42	4	L00127-02	—
12A	—	拉手封口盖	—	—	2	J858-SD-AP03	—
13A	—	防盗限位盖	—	—	1	J858-SD-AP04	—
14A	X86346	趟门玉横玻璃扣线	—	1004.5	1	X86346-SD01R	—
15A	X86346	趟门玉横玻璃扣线	—	1004.5	1	X86346-SD02R	—
16A	X86346	趟门玉企玻璃扣线	—	2387	1	X86346-SD03C	—
17A	X86346	趟门玉企玻璃扣线	—	2387	1	X86346-SD04C	—
18A	2.5mm铝板	限位片	—	30	4	J858-SD-AP10	—
19A	L00127	趟门玉角码	—	17	4	L00127-01	—
20A	I711	趟门玉角码	—	17	1	I711-SD09	—
21A	I711	趟门玉角码	—	17	1	I711-SD10	—

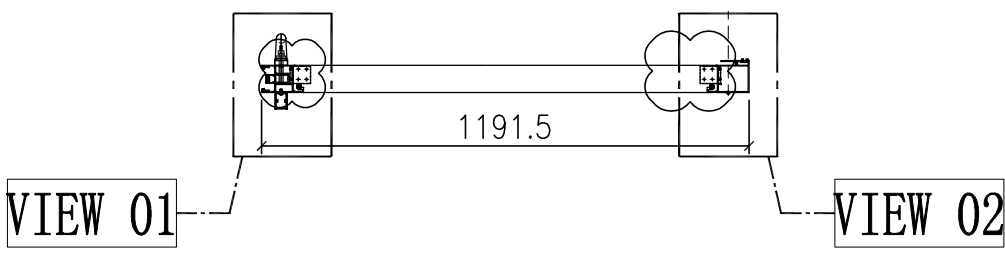
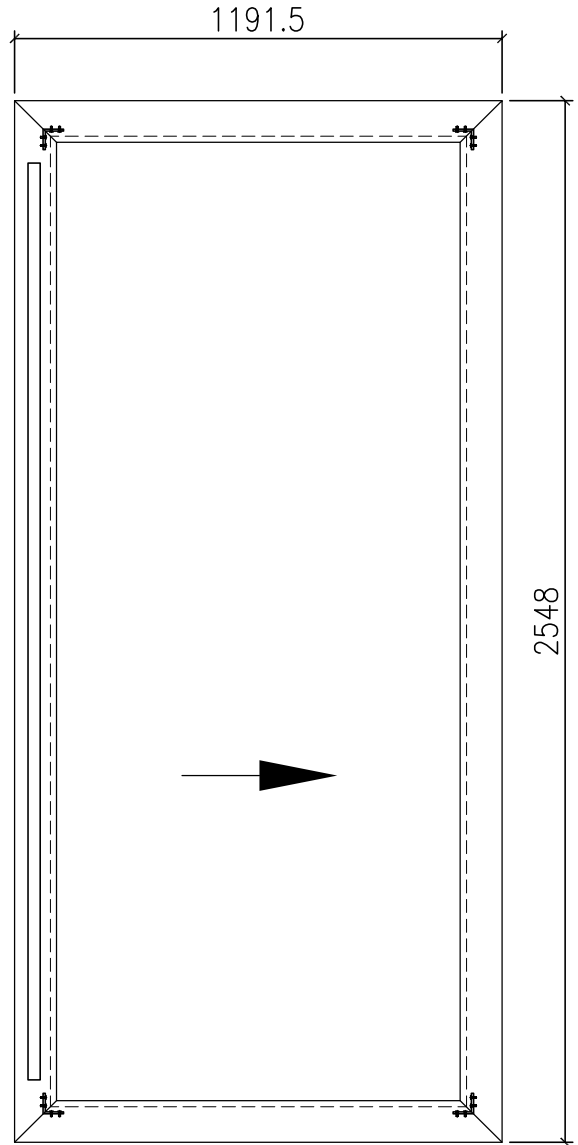
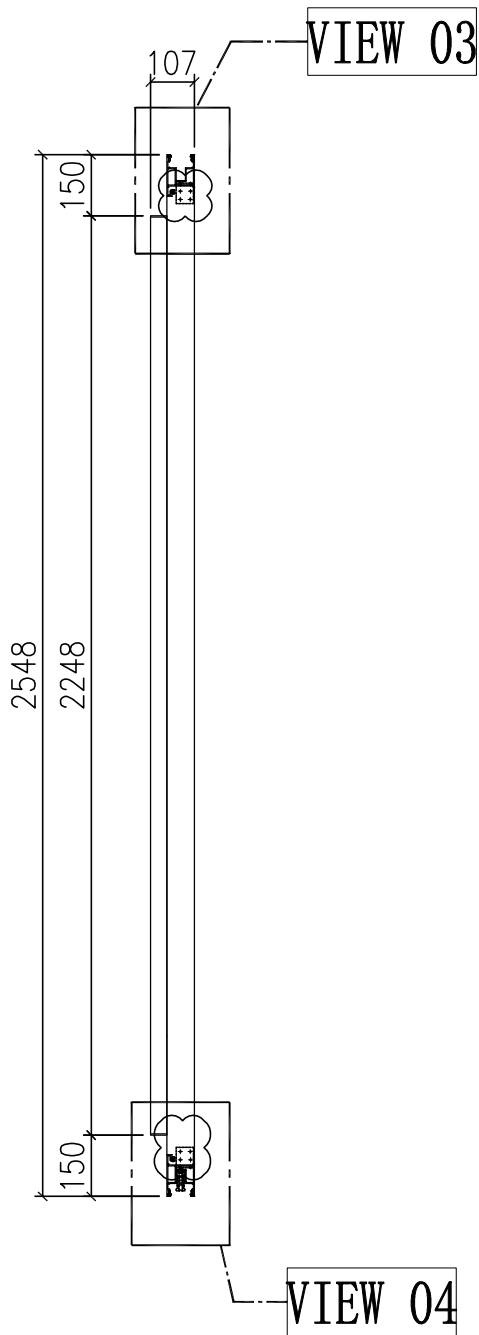
名称	颜色	数量	备注
M5x10平头机丝	A4-70	52	门玉组框
M5x10圆头机丝	A4-70	12	拉手料
#8x1/2"平头钢牙	A4-70	2	防盗限位片
#9x3/4"平头钢牙	A4-70	4	拉手料封口片
胶条J852-SD-G01	—	2.6	—
胶条J852-SD-G02	—	10	—
毛条J852-SD-G07	—	5.2	—
胶条J858-SD-G01	—	7.3	—
胶粒J858-SD-GU-01	—	4	顶部

名稱	趟門拆圖	制圖	Jack	2023-01-12	修改	△A	
材料	—	復核			日期	20230302	
顏色	—	批准			圖號	A-SD-08-DS(2)	


美特鋁質 有限公司
 MIDI Aluminium Fabricator Ltd.

工程號	J858	地盤	將軍澳 康城11期
-----	------	----	-----------

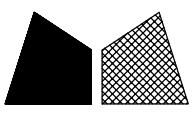
节点图看	A-SD-04a-DS(1)
数据图看	A-SD-04a-DS(2)



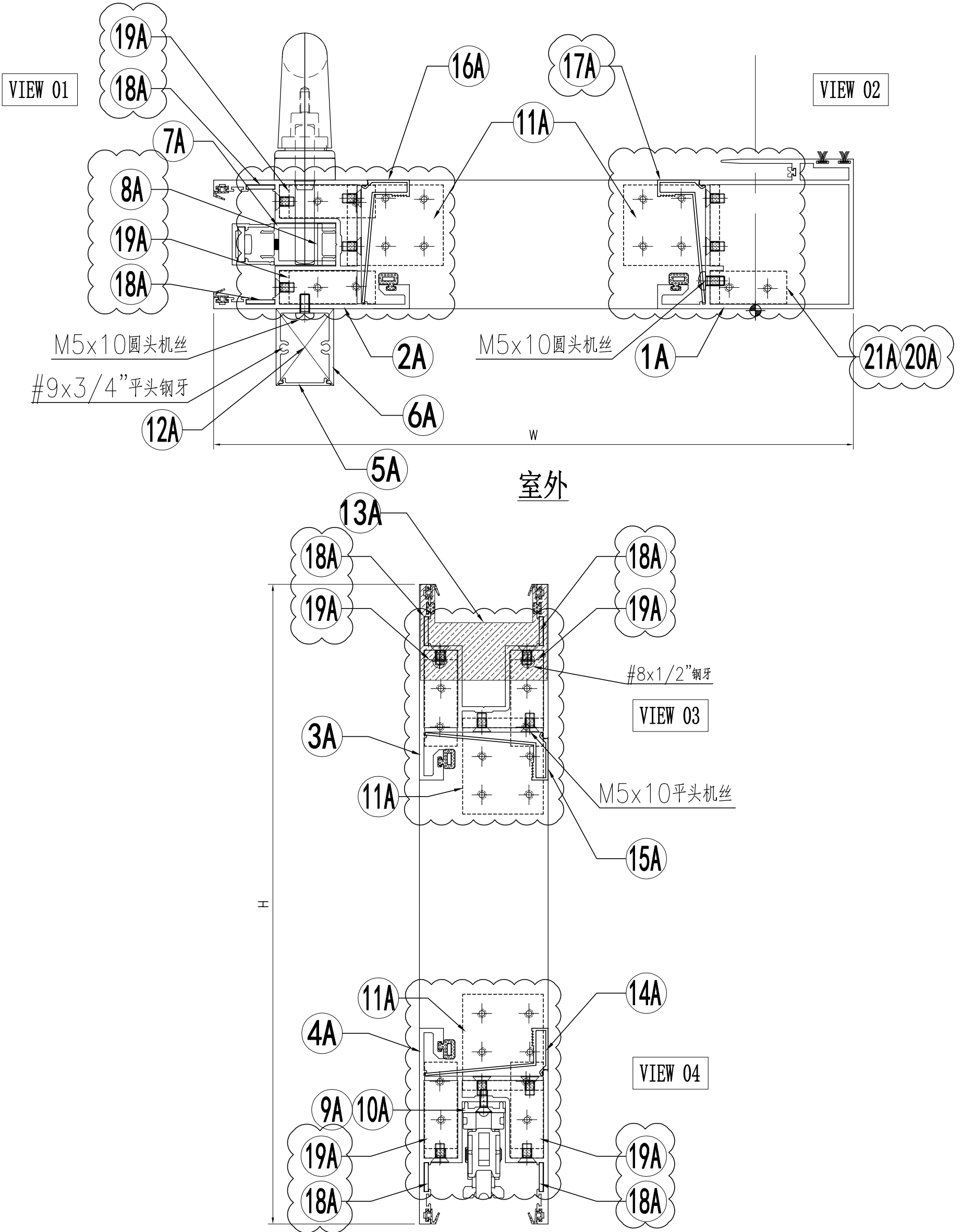
窗号	宽度 (W)	高度 (H)	数量	楼层
T1B-SD-A1	2341	2748	43	10F-60F
T2B-SD-A1	2341	2748	47	10F-65F
T3B-SD-A1	2341	2748	47	10F-65F
合计:			137	
图号	-			

门玉款	宽度 (mm)	高度 (mm)	只/幅	撑长
SD.L	1191.5	2548	1	
大图版次		本图版	-	
		日期	23/01/09	

名稱	趟門拆圖	制圖	Jack	2023-01-12	修改	△A
材料	-	復核			日期	20230302
顏色	-	批准			圖號	A-SD-04a-DS



工程號 J858 地盤 將軍澳 康城11期



名稱	趟門拆圖	制圖	Jack	2023-01-09	修改	△A	
材料	-	復核			日期	20230302	
顏色	-	批准			圖號	A-SD-04a-DS(1)	

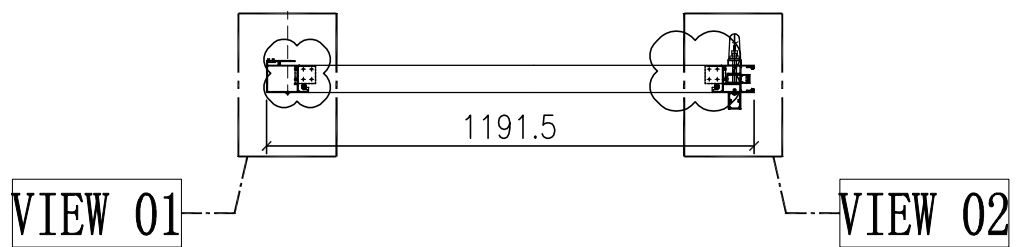
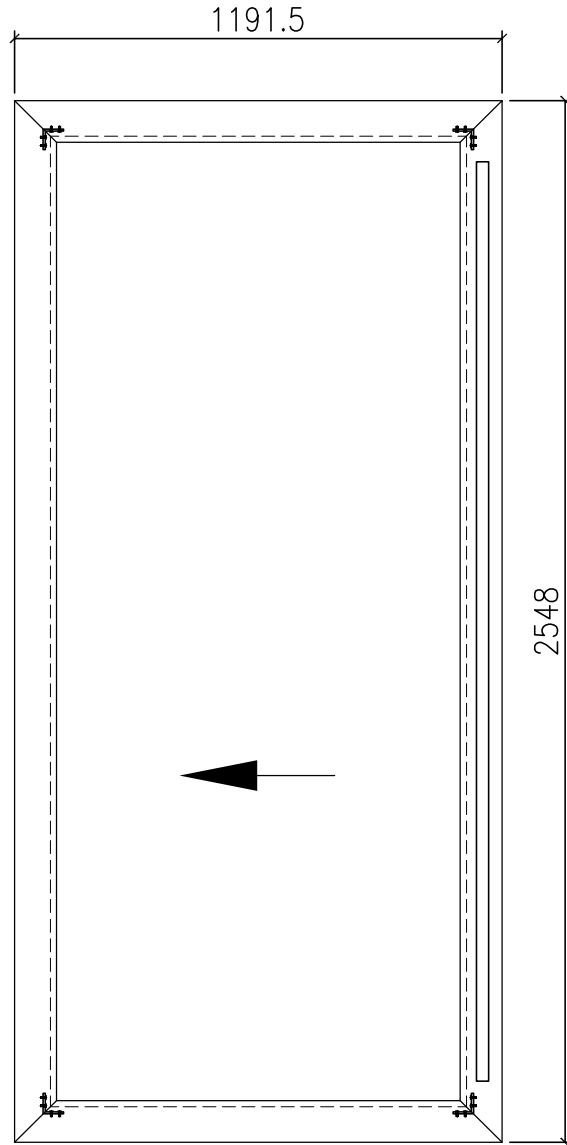
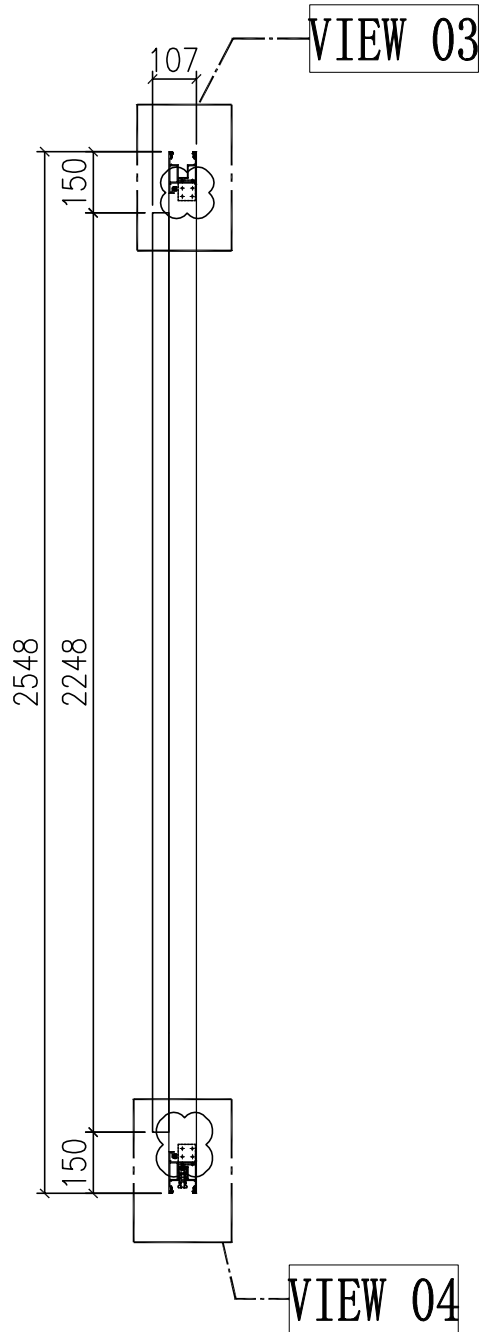
 美特鋁質 有限公司 MIDI Aluminium Fabricator Ltd.	组装图看 A-SD-04a-DS
--	------------------

工程號	J858	地盤	將軍澳 康城11期
-----	------	----	-----------

序号	模号	名称	加工方式	长度	数量	加工图号	备注
1A	X86343	趟门玉企料	—	2548	1	X86343-SD01LA	—
2A	X86344	趟门玉企料	—	2548	1	X86344-SD01LA	—
3A	X86344	趟门玉顶横	—	1191.5	1	X86344-SD02LD	—
4A	X86344	趟门玉底横	—	1191.5	1	X86344-SD03LD	—
5A	X86324	趟门门扇拉手盖	—	2242	1	X86324-SD01A	—
6A	X86333	趟门门扇拉手	—	2242	1	X86333-SD01	—
7A	X86327	丝吉利亚锁垫槽(企)	—	150	4	X86327-SD01	—
8A	X86327	丝吉利亚锁垫槽(企)	—	110	1	X86327-SD02	—
9A	X86323	丝吉利亚锁垫槽(横)	—	235	1	X86323-SD01	—
10A	X86323	丝吉利亚锁垫槽(横)	—	150	1	X86323-SD02	—
11A	L00127	趟门玉角码	—	42	4	L00127-02	—
12A	—	拉手封口盖	—	—	2	J858-SD-AP03	—
13A	—	防盗限位盖	—	—	1	J858-SD-AP04	—
14A	X86346	趟门玉横玻璃扣线	—	987	1	X86346-SD01P	—
15A	X86346	趟门玉横玻璃扣线	—	987	1	X86346-SD02P	—
16A	X86346	趟门玉企玻璃扣线	—	2387	1	X86346-SD03C	—
17A	X86346	趟门玉企玻璃扣线	—	2387	1	X86346-SD04C	—
18A	2.5mm铝板	限位片	—	30	4	J858-SD-AP10	—
19A	L00127	趟门玉角码	—	17	4	L00127-01	—
20A	I711	趟门玉角码	—	17	1	I711-SD09	—
21A	I711	趟门玉角码	—	17	1	I711-SD10	—

名称	颜色	数量	备注
M5x10平头机丝	A4-70	52	门玉组框
M5x10圆头机丝	A4-70	12	拉手料
#8x1/2"平头钢牙	A4-70	2	防盗限位片
#9x3/4"平头钢牙	A4-70	4	拉手料封口片
胶条J852-SD-G01	—	2.6	—
胶条J852-SD-G02	—	10	—
毛条J852-SD-G07	—	5.2	—
胶条J858-SD-G01	—	7.3	—
胶粒J858-SD-GU-01	—	4	顶部

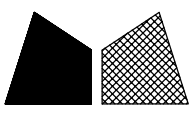
名稱	趟門拆圖	制圖	Jack	2023-01-12	修改	△A		
材料	—	復核			日期	20230302		
顏色	—	批准			圖號	A-SD-04a-DS(2)		



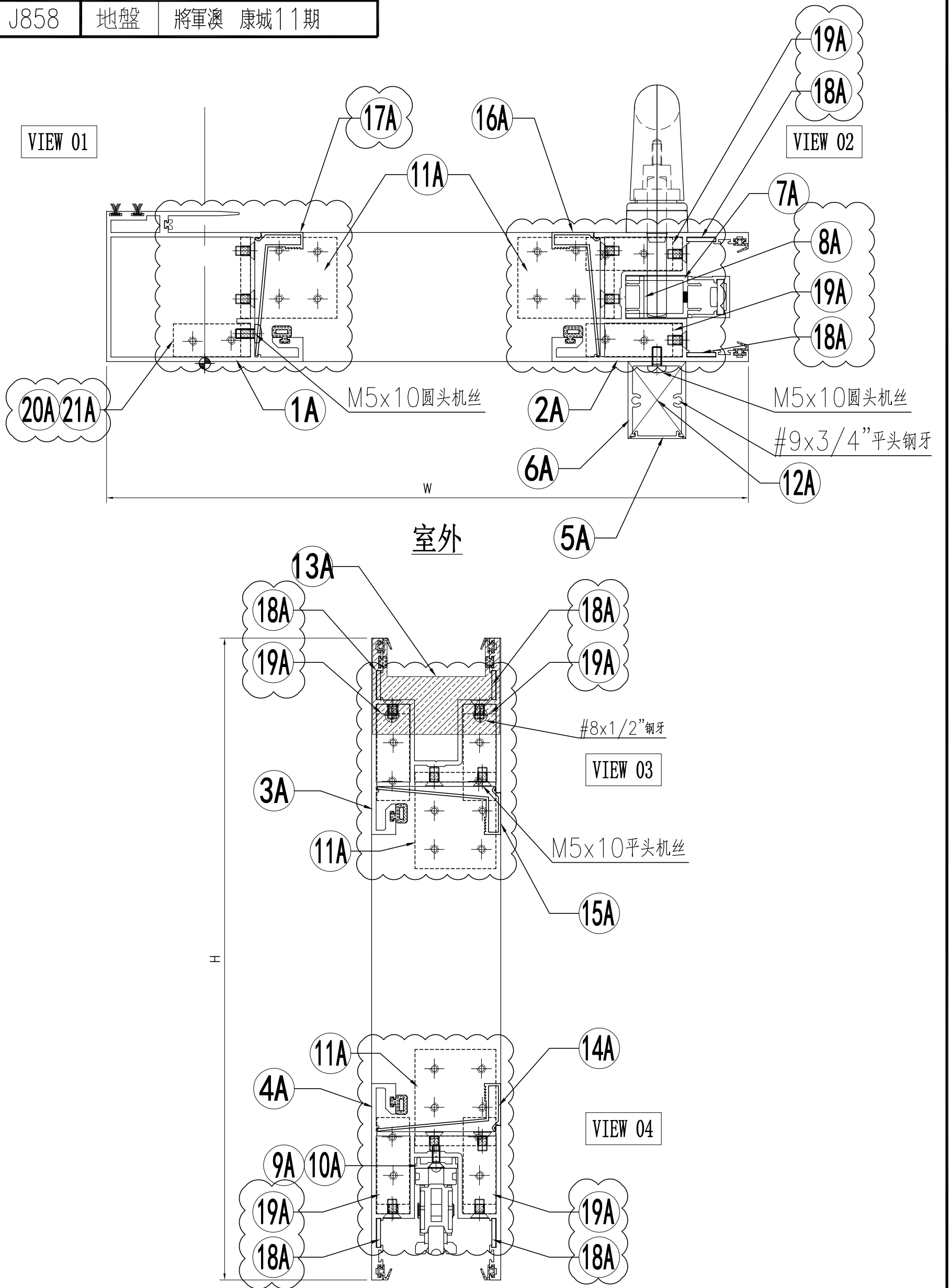
门玉款	宽度 (mm)	高度 (mm)	只/幅	撑长
SD.L	1191.5	2548	1	
大图版次		本图版	-	
		日期	23/01/09	

窗号	宽度 (W)	高度 (H)	数量	楼层
T1B-SD-C1	2341	2748	43	10F-60F
T2B-SD-C1	2341	2748	47	10F-65F
T3B-SD-C1	2341	2748	47	10F-65F
合计:			137	
图号	-			

名稱	趟門拆圖	制圖	Jack	2023-01-09	修改	△A	
材料	-	復核			日期	20230302	
顏色	-	批准			圖號	A-SD-05a-DS	



工程號 J858 地盤 將軍澳 康城11期



名稱	趟門拆圖	制圖	Jack	2023-01-09	修改	△A	
材料	-	復核			日期	20230302	
顏色	-	批准			圖號	A-SD-05a-DS(1)	

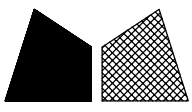
 美特鋁質 有限公司 MIDI Aluminium Fabricator Ltd.	组装图看 A-SD-05a-DS
--	------------------

工程號	J858	地盤	將軍澳 康城11期
-----	------	----	-----------

序号	模号	名称	加工方式	长度	数量	加工图号	备注
1A	X86343	趟门玉企料	—	2548	1	X86343-SD01RA	—
2A	X86344	趟门玉企料	—	2548	1	X86344-SD01RA	—
3A	X86344	趟门玉顶横	—	1191.5	1	X86344-SD02RD	—
4A	X86344	趟门玉底横	—	1191.5	1	X86344-SD03RD	—
5A	X86324	趟门门扇拉手盖	—	2242	1	X86324-SD01A	—
6A	X86333	趟门门扇拉手	—	2242	1	X86333-SD01	—
7A	X86327	丝吉利亚锁垫槽(企)	—	150	4	X86327-SD01	—
8A	X86327	丝吉利亚锁垫槽(企)	—	110	1	X86327-SD02	—
9A	X86323	丝吉利亚锁垫槽(横)	—	235	1	X86323-SD01	—
10A	X86323	丝吉利亚锁垫槽(横)	—	150	1	X86323-SD02	—
11A	L00127	趟门玉角码	—	42	4	L00127-02	—
12A	—	拉手封口盖	—	—	2	J858-SD-AP03	—
13A	—	防盗限位盖	—	—	1	J858-SD-AP04	—
14A	X86346	趟门玉横玻璃扣线	—	987	1	X86346-SD01P	—
15A	X86346	趟门玉横玻璃扣线	—	987	1	X86346-SD02P	—
16A	X86346	趟门玉企玻璃扣线	—	2387	1	X86346-SD03C	—
17A	X86346	趟门玉企玻璃扣线	—	2387	1	X86346-SD04C	—
18A	2.5mm铝板	限位片	—	30	4	J858-SD-AP10	—
19A	L00127	趟门玉角码	—	17	4	L00127-01	—
20A	I711	趟门玉角码	—	17	1	I711-SD09	—
21A	I711	趟门玉角码	—	17	1	I711-SD10	—

名称	颜色	数量	备注
M5x10平头机丝	A4-70	52	门玉组框
M5x10圆头机丝	A4-70	12	拉手料
#8x1/2"平头钢牙	A4-70	2	防盗限位片
#9x3/4"平头钢牙	A4-70	4	拉手料封口片
胶条J852-SD-G01	—	2.6	—
胶条J852-SD-G02	—	10	—
毛条J852-SD-G07	—	5.2	—
胶条J858-SD-G01	—	7.3	—
胶粒J858-SD-GU-01	—	4	顶部

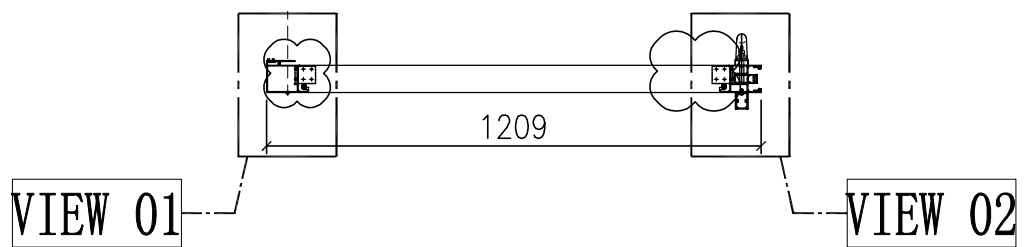
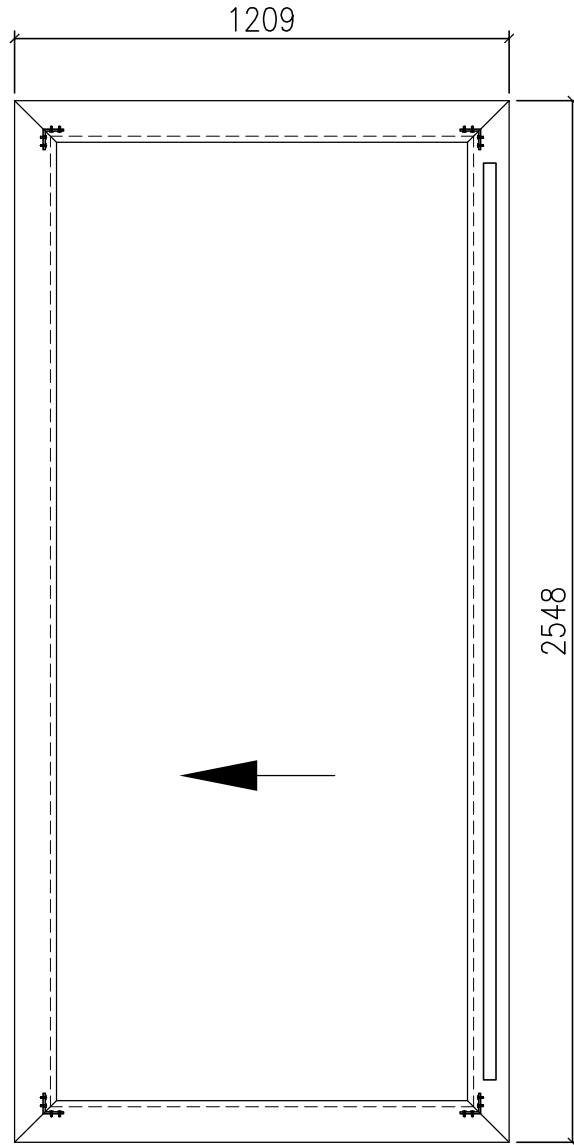
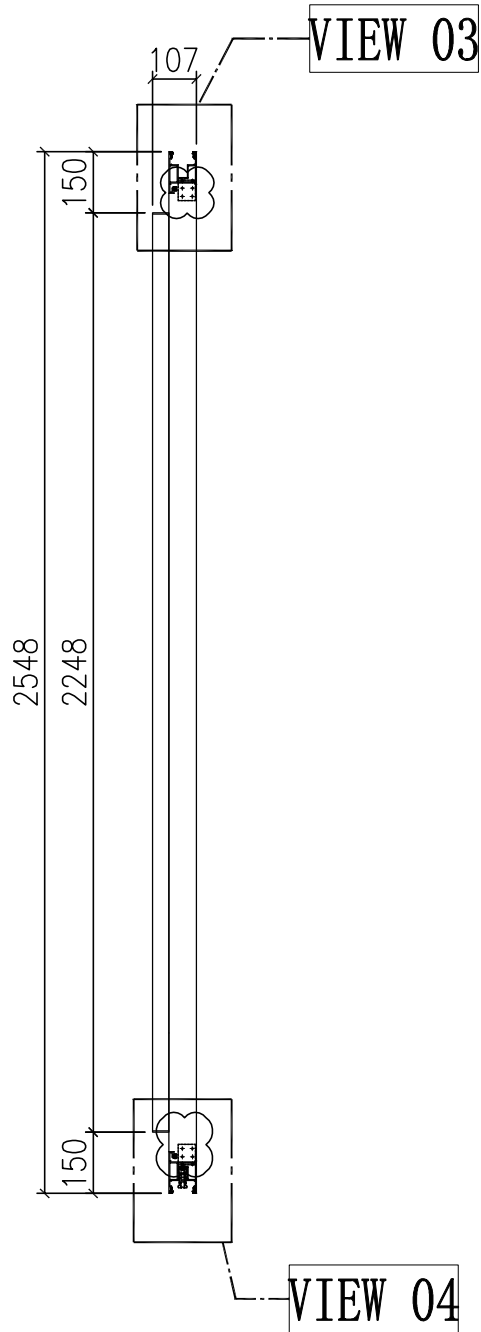
名稱	趟門拆圖	制圖	Jack	2023-01-09	修改	△A	
材料	—	復核			日期	20230302	
顏色	—	批准			圖號	A-SD-05a-DS(2)	



美特鋁質 有限公司
MIDI Aluminium Fabricator Ltd.

节点图看 A-SD-08a-DS (1)
数据图看 A-SD-08a-DS (2)

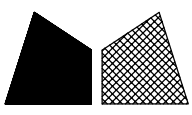
工程號 J858 地盤 將軍澳 康城11期



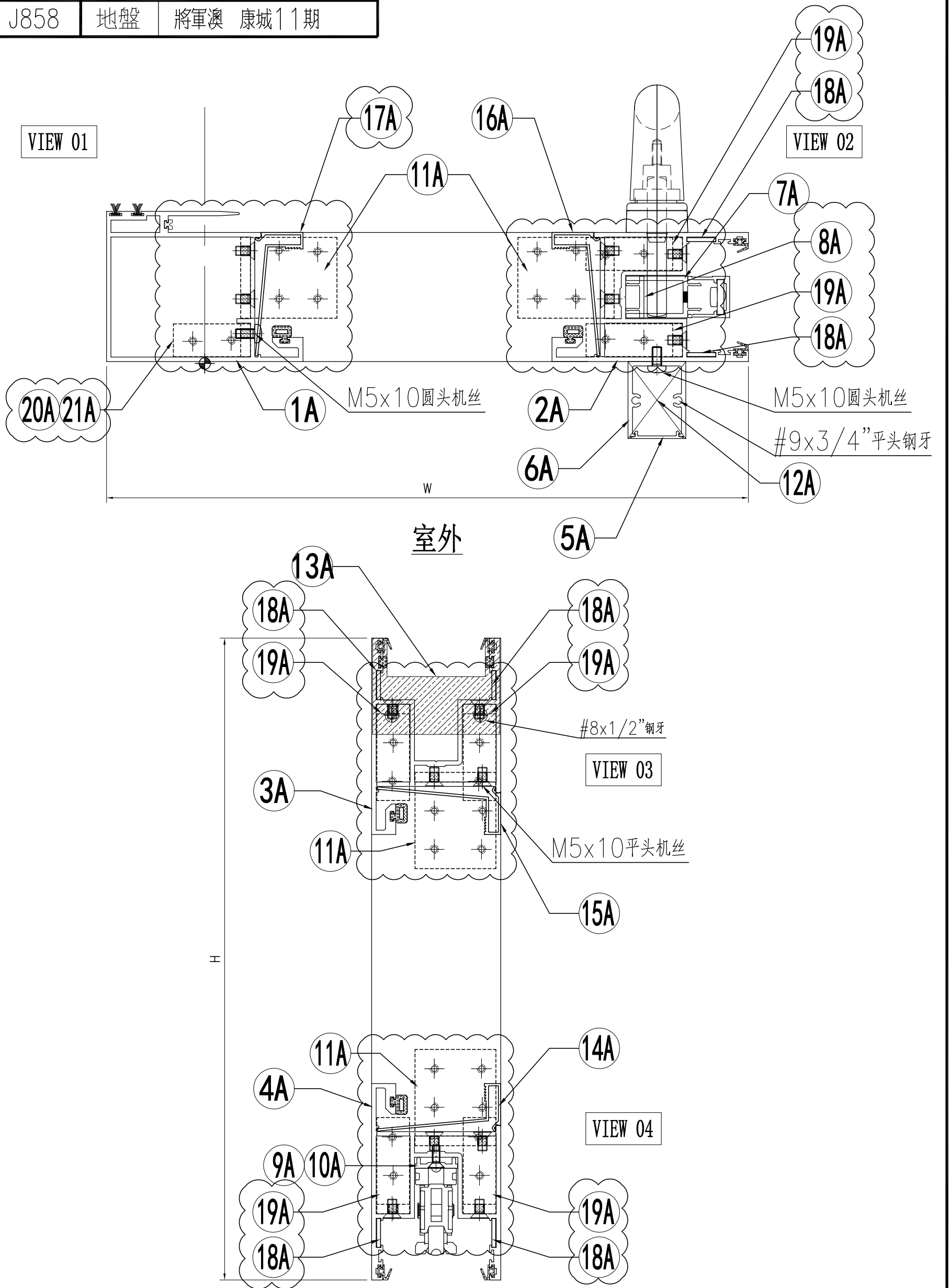
门玉款	宽度 (mm)	高度 (mm)	只/幅	撑长
SD.L	1209	2548	1	
大图版次		本图版	-	
		日期	23/01/09	

窗号	宽度 (W)	高度 (H)	数量	楼层
T3A-SD-A1	2376	2748	47	10F-65F
合计:			47	
图号	-			

名稱	趟門拆圖	制圖	Jack	2023-01-12	修改	△A		
材料	-	復核			日期	20230302		
顏色	-	批准			圖號	A-SD-08a-DS		



工程號 J858 地盤 將軍澳 康城11期



名稱	趟門拆圖	制圖	Jack	2023-01-09	修改	△A	
材料	-	復核			日期	20230302	
顏色	-	批准			圖號	A-SD-08a-DS(1)	

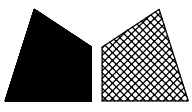
 美特鋁質 有限公司 MIDI Aluminium Fabricator Ltd.	组装图看 A-SD-08a-DS
--	------------------

工程號	J858	地盤	將軍澳 康城11期
-----	------	----	-----------

序号	模号	名称	加工方式	长度	数量	加工图号	备注
1A	X86343	趟门玉企料	—	2548	1	X86343-SD01RA	—
2A	X86344	趟门玉企料	—	2548	1	X86344-SD01RA	—
3A	X86344	趟门玉顶横	—	1209	1	X86344-SD02RF	—
4A	X86344	趟门玉底横	—	1209	1	X86344-SD03RF	—
5A	X86324	趟门门扇拉手盖	—	2242	1	X86324-SD01A	—
6A	X86333	趟门门扇拉手	—	2242	1	X86333-SD01	—
7A	X86327	丝吉利亚锁垫槽(企)	—	150	4	X86327-SD01	—
8A	X86327	丝吉利亚锁垫槽(企)	—	110	1	X86327-SD02	—
9A	X86323	丝吉利亚锁垫槽(横)	—	235	1	X86323-SD01	—
10A	X86323	丝吉利亚锁垫槽(横)	—	150	1	X86323-SD02	—
11A	L00127	趟门玉角码	—	42	4	L00127-02	—
12A	—	拉手封口盖	—	—	2	J858-SD-AP03	—
13A	—	防盗限位盖	—	—	1	J858-SD-AP04	—
14A	X86346	趟门玉横玻璃扣线	—	1004.5	1	X86346-SD01R	—
15A	X86346	趟门玉横玻璃扣线	—	1004.5	1	X86346-SD02R	—
16A	X86346	趟门玉企玻璃扣线	—	2387	1	X86346-SD03C	—
17A	X86346	趟门玉企玻璃扣线	—	2387	1	X86346-SD04C	—
18A	2.5mm铝板	限位片	—	30	4	J858-SD-AP10	—
19A	L00127	趟门玉角码	—	17	4	L00127-01	—
20A	I711	趟门玉角码	—	17	1	I711-SD09	—
21A	I711	趟门玉角码	—	17	1	I711-SD10	—

名称	颜色	数量	备注
M5x10平头机丝	A4-70	52	门玉组框
M5x10圆头机丝	A4-70	12	拉手料
#8x1/2"平头钢牙	A4-70	2	防盗限位片
#9x3/4"平头钢牙	A4-70	4	拉手料封口片
胶条J852-SD-G01	—	2.6	—
胶条J852-SD-G02	—	10	—
毛条J852-SD-G07	—	5.2	—
胶条J858-SD-G01	—	7.3	—
胶粒J858-SD-GU-01	—	4	顶部

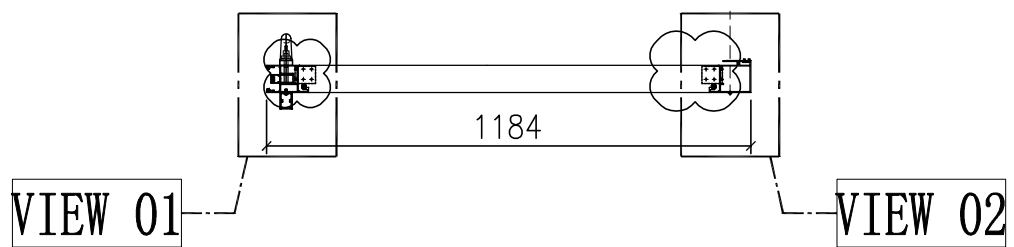
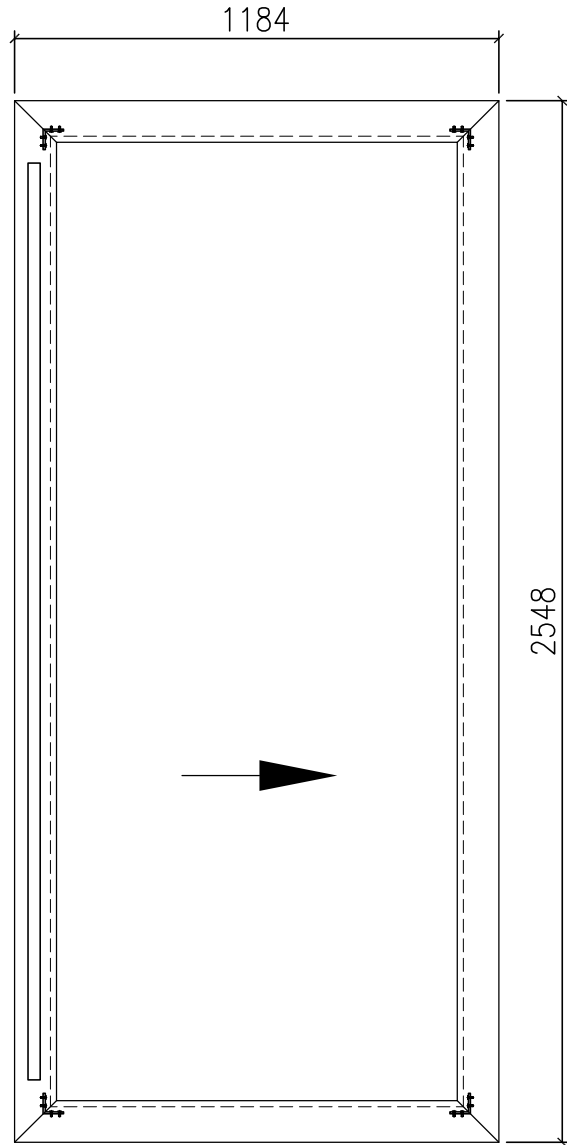
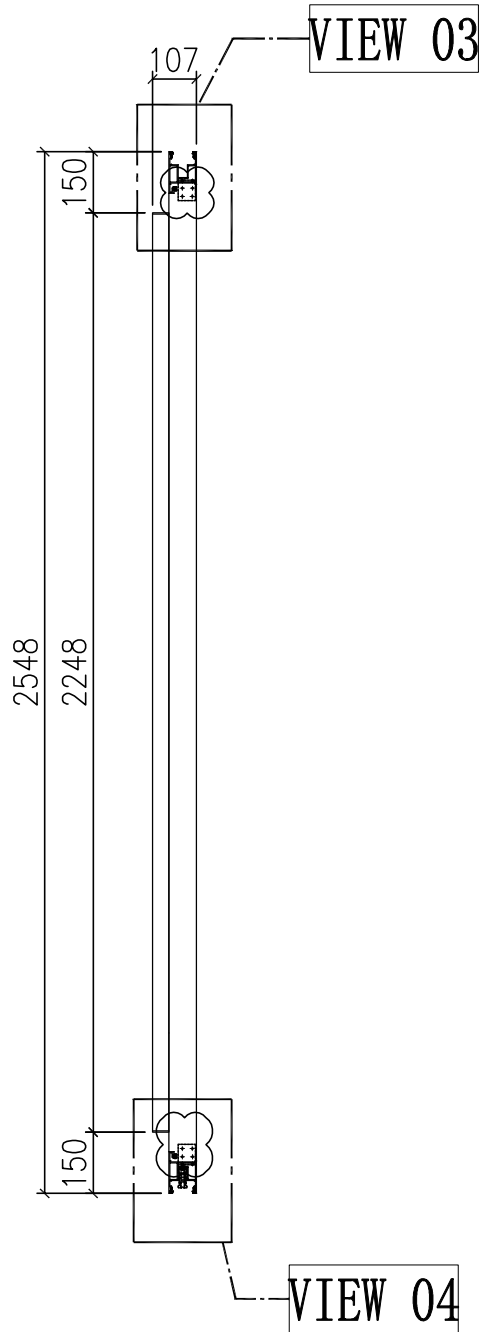
名稱	趟門拆圖	制圖	Jack	2023-01-12	修改	△A	
材料	—	復核			日期	20230302	
顏色	—	批准			圖號	A-SD-08a-DS(2)	



美特鋁質 有限公司
MIDI Aluminium Fabricator Ltd.

节点图看	A-SD-09-DS (1)
数据图看	A-SD-09-DS (2)

工程號 J858 地盤 將軍澳 康城11期



门玉款	宽度 (mm)	高度 (mm)	只/幅	撑长
SD.L	1184	2548	1	
大图版次		本图版	-	
		日期	23/01/09	

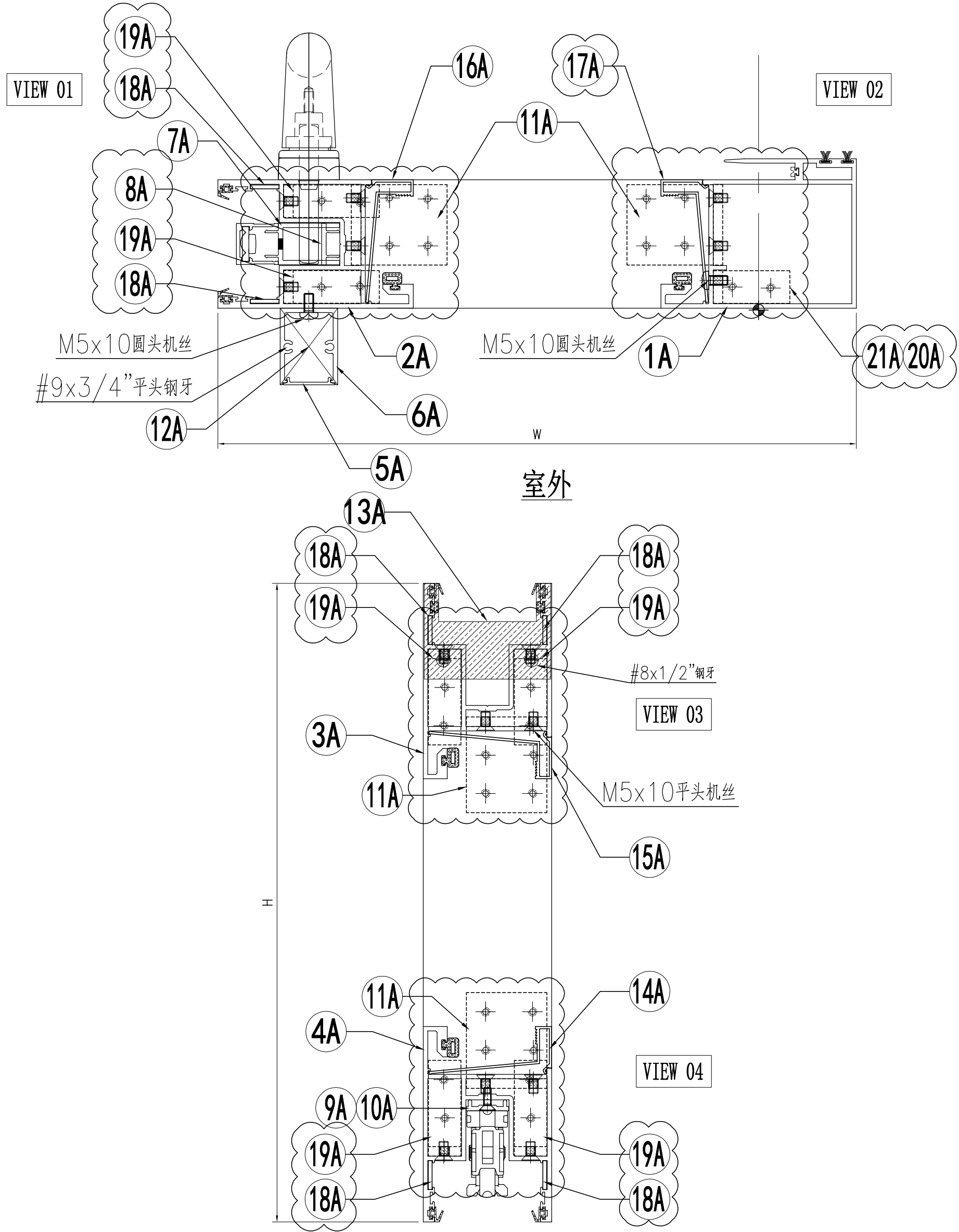
窗号	宽度 (W)	高度 (H)	数量	楼层
T1A-SD-B2	2326	2748	1	9F
T2A-SD-B2	2326	2748	1	9F
T3A-SD-B2	2326	2748	1	9F
合计:			3	
图号	-			

名稱	趟門拆圖	制圖	Jack	2023-01-12	修改	△A	
材料	-	復核			日期	20230302	
顏色	-	批准			圖號	A-SD-09-DS	


美特鋁質 有限公司
 MIDI Aluminium Fabricator Ltd.

工程號 J858 地盤 將軍澳 康城11期

組裝圖看 A-SD-09-DS



名稱	趟門拆圖	制圖	Jack	2023-01-09	修改	△A	
材料	-	復核			日期	20230302	
顏色	-	批准			圖號	A-SD-09-DS(1)	

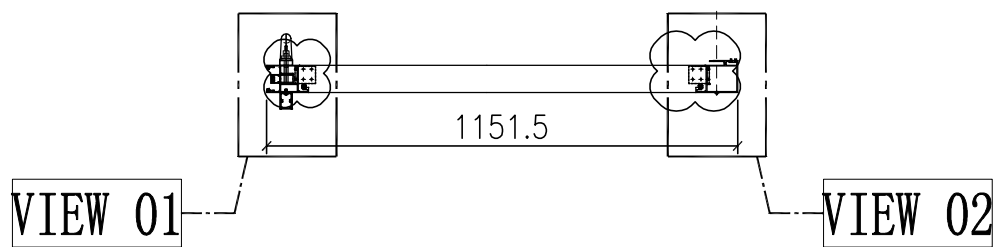
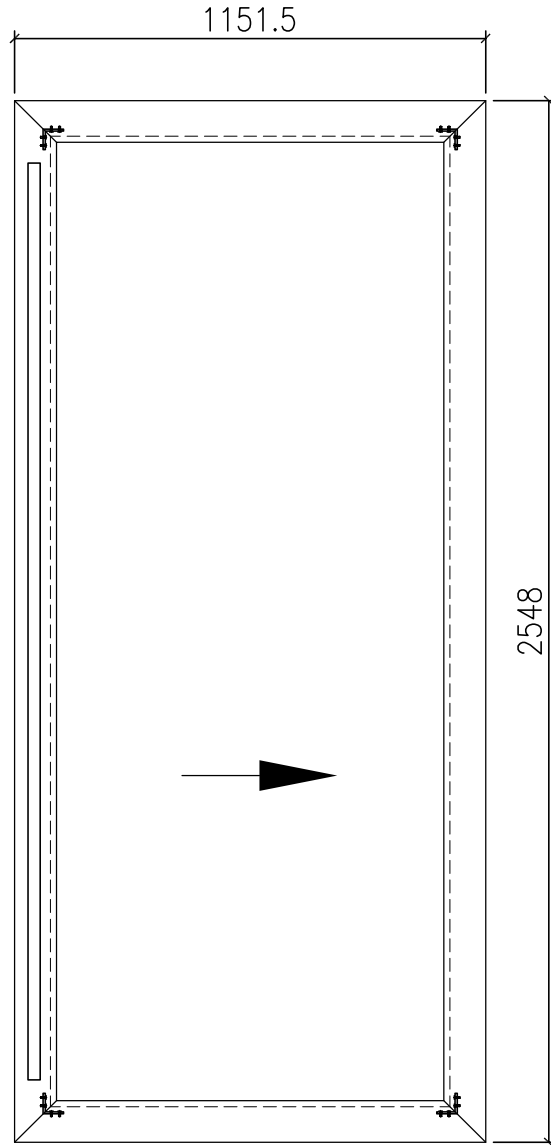
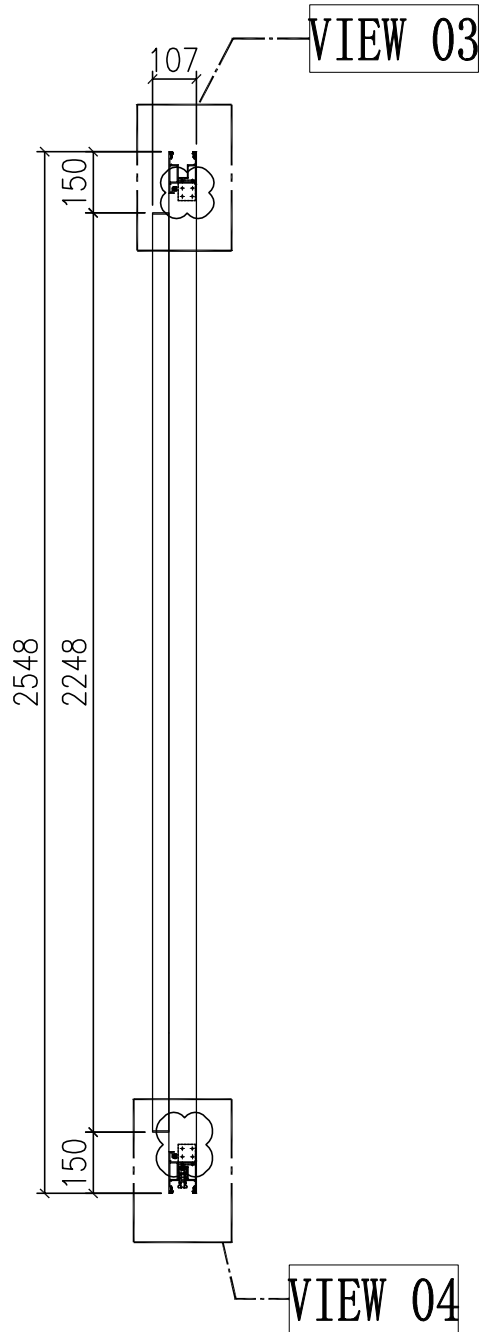
 美特鋁質 有限公司 MIDI Aluminium Fabricator Ltd.	组装图看 A-SD-09-DS
--	--------------------

工程號	J858	地盤	將軍澳 康城11期
-----	------	----	-----------

序号	模号	名称	加工方式	长度	数量	加工图号	备注
1A	X86343	趟门玉企料	—	2548	1	X86343-SD01LA	—
2A	X86344	趟门玉企料	—	2548	1	X86344-SD01LA	—
3A	X86344	趟门玉顶横	—	1184	1	X86344-SD02LC	—
4A	X86344	趟门玉底横	—	1184	1	X86344-SD03LC	—
5A	X86324	趟门门扇拉手盖	—	2242	1	X86324-SD01A	—
6A	X86333	趟门门扇拉手	—	2242	1	X86333-SD01	—
7A	X86327	丝吉利亚锁垫槽(企)	—	150	4	X86327-SD01	—
8A	X86327	丝吉利亚锁垫槽(企)	—	110	1	X86327-SD02	—
9A	X86323	丝吉利亚锁垫槽(横)	—	235	1	X86323-SD01	—
10A	X86323	丝吉利亚锁垫槽(横)	—	150	1	X86323-SD02	—
11A	L00127	趟门玉角码	—	42	4	L00127-02	—
12A	—	拉手封口盖	—	—	2	J858-SD-AP03	—
13A	—	防盗限位盖	—	—	1	J858-SD-AP04	—
14A	X86346	趟门玉横玻璃扣线	—	979.5	1	X86346-SD01N	—
15A	X86346	趟门玉横玻璃扣线	—	979.5	1	X86346-SD02N	—
16A	X86346	趟门玉企玻璃扣线	—	2387	1	X86346-SD03C	—
17A	X86346	趟门玉企玻璃扣线	—	2387	1	X86346-SD04C	—
18A	2.5mm铝板	限位片	—	30	4	J858-SD-AP10	—
19A	L00127	趟门玉角码	—	17	4	L00127-01	—
20A	I711	趟门玉角码	—	17	1	I711-SD09	—
21A	I711	趟门玉角码	—	17	1	I711-SD10	—

名称	颜色	数量	备注
M5x10平头机丝	A4-70	52	门玉组框
M5x10圆头机丝	A4-70	12	拉手料
#8x1/2"平头钢牙	A4-70	2	防盗限位片
#9x3/4"平头钢牙	A4-70	4	拉手料封口片
胶条J852-SD-G01	—	2.6	—
胶条J852-SD-G02	—	10	—
毛条J852-SD-G07	—	5.2	—
胶条J858-SD-G01	—	7.3	—
胶粒J858-SD-GU-01	—	4	顶部

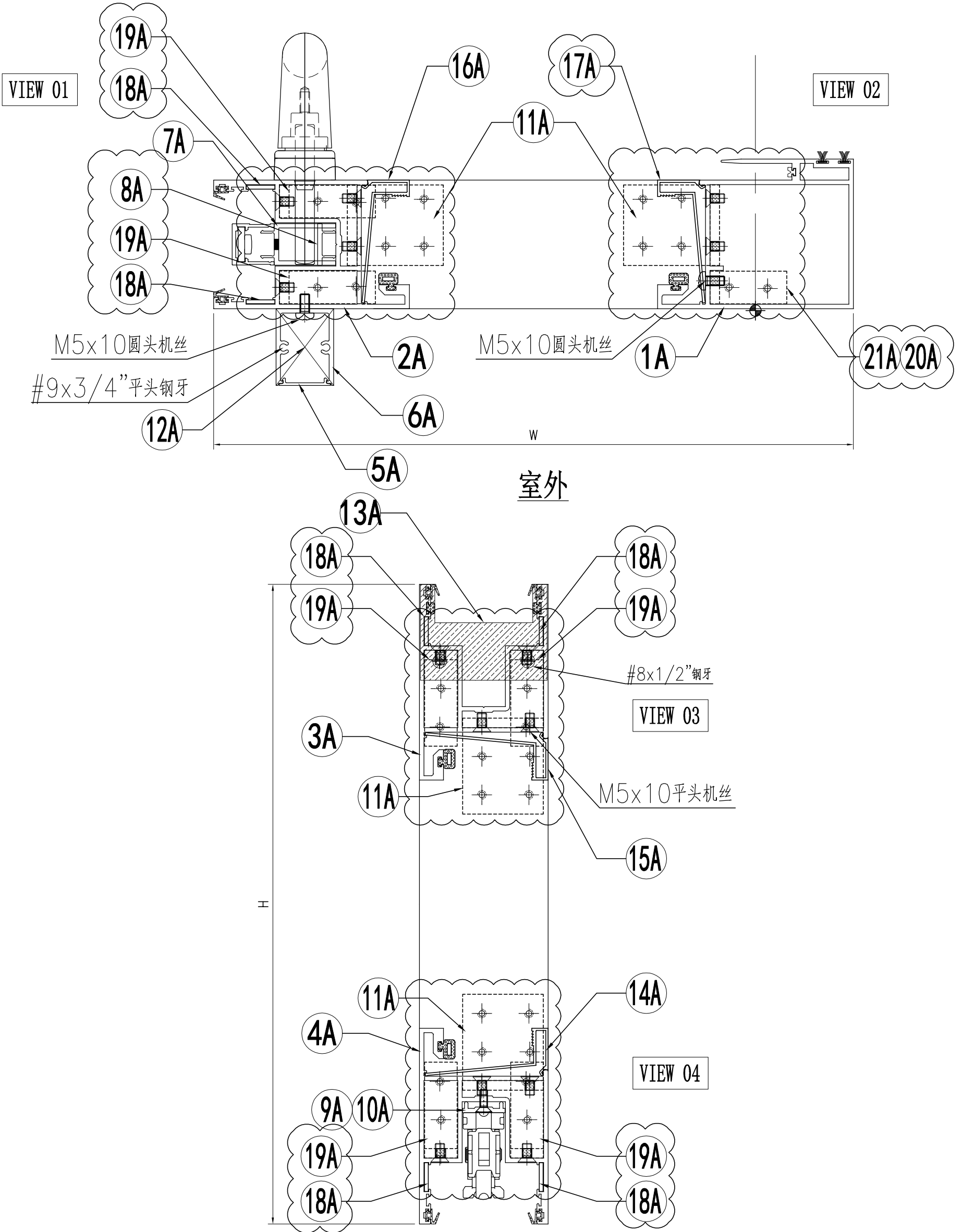
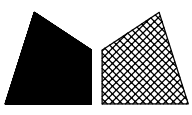
名稱	趟門拆圖	制圖	Jack	2023-01-12	修改	△A	
材料	—	復核			日期	20230302	
顏色	—	批准			圖號	A-SD-09-DS(2)	



门玉款	宽度 (mm)	高度 (mm)	只/幅	撑长
SD.L	1151.5	2548	1	
大图版次		本图版	-	
		日期	23/01/09	

窗号	宽度 (W)	高度 (H)	数量	楼层
T1A-SD-C2	2261	2748	1	9F
T1B-SD-B2	2261	2748	1	9F
T2A-SD-C2	2261	2748	1	9F
T2B-SD-B2	2261	2748	1	9F
T3A-SD-C2	2261	2748	1	9F
T3B-SD-B2	2261	2748	1	9F
合计:			6	
图号	-			

名稱	趟門拆圖	制圖	Jack	2023-01-12	修改	△A	
材料	-	復核			日期	20230302	
顏色	-	批准			圖號	A-SD-10-DS	



名稱	趟門拆圖	制圖	Jack	2023-01-09	修改	△A	
材料	-	復核			日期	20230302	
顏色	-	批准			圖號	A-SD-10-DS(1)	

 美特鋁質 有限公司 MIDI Aluminium Fabricator Ltd.	组装图看 A-SD-10-DS
--	--------------------

工程號	J858	地盤	將軍澳 康城11期
-----	------	----	-----------

序号	模号	名称	加工方式	长度	数量	加工图号	备注
1A	X86343	趟门玉企料	—	2548	1	X86343-SD01LA	—
2A	X86344	趟门玉企料	—	2548	1	X86344-SD01LA	—
3A	X86344	趟门玉顶横	—	1151.5	1	X86344-SD02LA	—
4A	X86344	趟门玉底横	—	1151.5	1	X86344-SD03LA	—
5A	X86324	趟门门扇拉手盖	—	2242	1	X86324-SD01A	—
6A	X86333	趟门门扇拉手	—	2242	1	X86333-SD01	—
7A	X86327	丝吉利亚锁垫槽(企)	—	150	4	X86327-SD01	—
8A	X86327	丝吉利亚锁垫槽(企)	—	110	1	X86327-SD02	—
9A	X86323	丝吉利亚锁垫槽(横)	—	235	1	X86323-SD01	—
10A	X86323	丝吉利亚锁垫槽(横)	—	150	1	X86323-SD02	—
11A	L00127	趟门玉角码	—	42	4	L00127-02	—
12A	—	拉手封口盖	—	—	2	J858-SD-AP03	—
13A	—	防盗限位盖	—	—	1	J858-SD-AP04	—
14A	X86346	趟门玉横玻璃扣线	—	947	1	X86346-SD01L	—
15A	X86346	趟门玉横玻璃扣线	—	947	1	X86346-SD02L	—
16A	X86346	趟门玉企玻璃扣线	—	2387	1	X86346-SD03C	—
17A	X86346	趟门玉企玻璃扣线	—	2387	1	X86346-SD04C	—
18A	2.5mm铝板	限位片	—	30	4	J858-SD-AP10	—
19A	L00127	趟门玉角码	—	17	4	L00127-01	—
20A	I711	趟门玉角码	—	17	1	I711-SD09	—
21A	I711	趟门玉角码	—	17	1	I711-SD10	—

名称	颜色	数量	备注
M5x10平头机丝	A4-70	52	门玉组框
M5x10圆头机丝	A4-70	12	拉手料
#8x1/2"平头钢牙	A4-70	2	防盗限位片
#9x3/4"平头钢牙	A4-70	4	拉手料封口片
胶条J852-SD-G01	—	2.6	—
胶条J852-SD-G02	—	10	—
毛条J852-SD-G07	—	5.2	—
胶条J858-SD-G01	—	7.3	—
胶粒J858-SD-GU-01	—	4	顶部

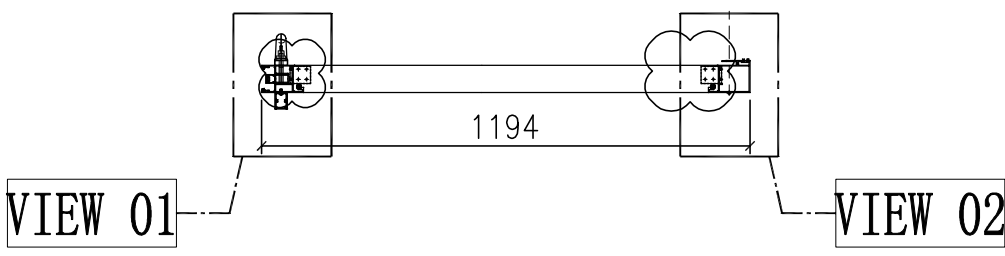
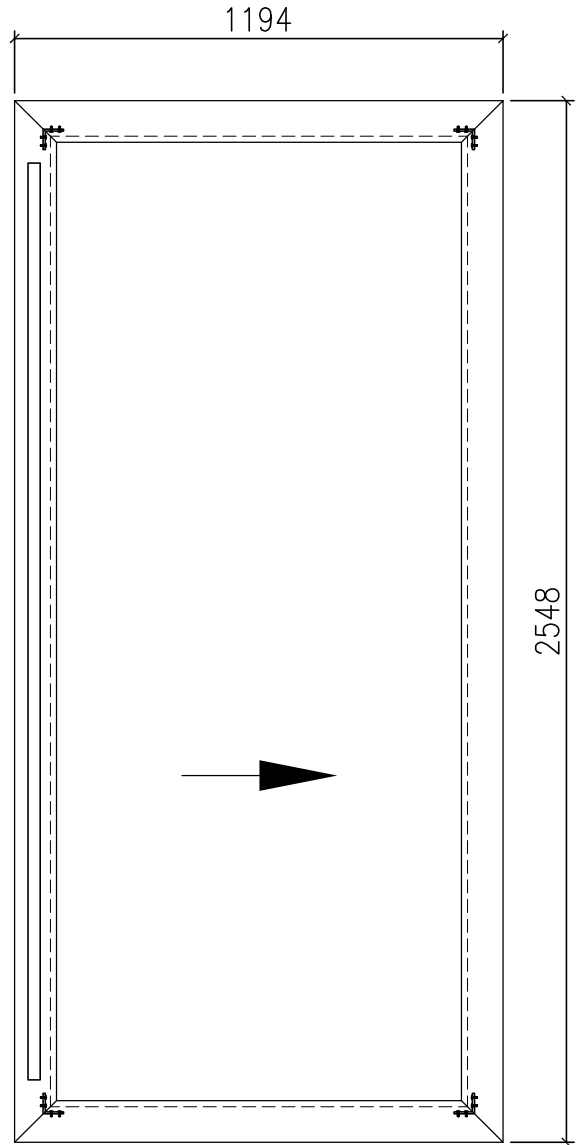
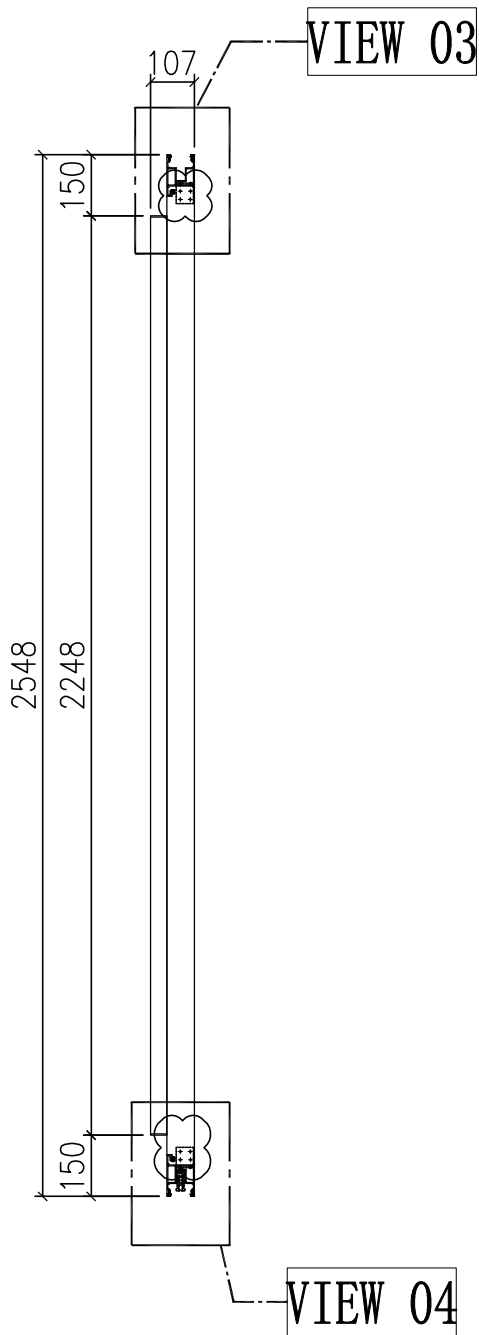
名稱	趟門拆圖	制圖	Jack	2023-01-12	修改	△A	
材料	—	復核			日期	20230302	
顏色	—	批准			圖號	A-SD-10-DS(2)	



美特鋁質 有限公司
MIDI Aluminium Fabricator Ltd.

工程號	J858	地盤	將軍澳 康城11期
-----	------	----	-----------

节点图看	A-SD-11-DS (1)
数据图看	A-SD-11-DS (2)



门玉款	宽度 (mm)	高度 (mm)	只/幅	撑长
SD.L	1194	2548	1	
大图版次		本图版	-	
		日期	23/01/09	

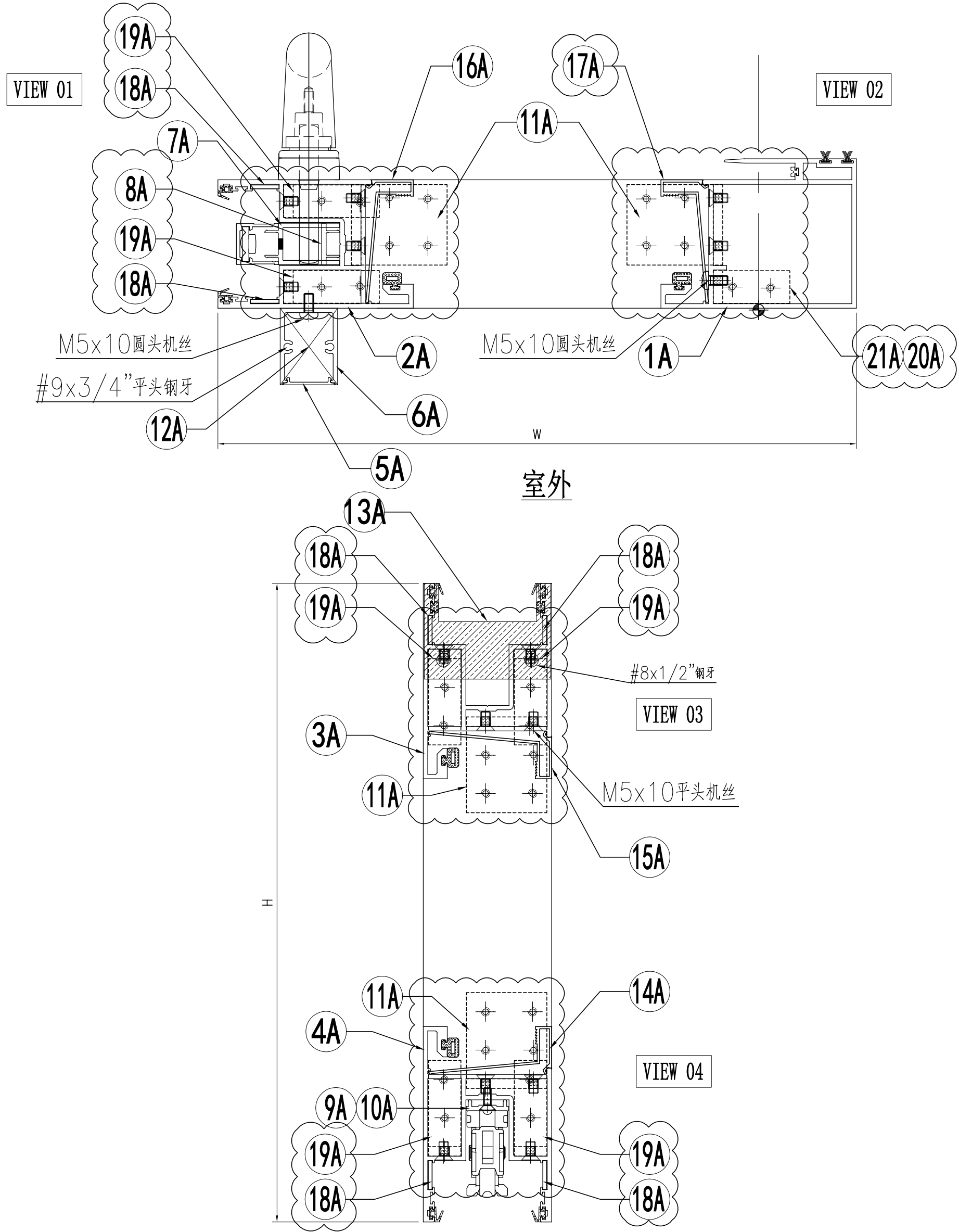
窗号	宽度 (W)	高度 (H)	数量	楼层
T1B-SD-D2	2346	2748	1	9F
T2B-SD-D2	2346	2748	1	9F
T3B-SD-D2	2346	2748	1	9F
合计:			3	
图号	-			

名稱	趟門拆圖	制圖	Jack	2023-01-12	修改	△A
材料	-	復核			日期	20230302
顏色	-	批准			圖號	A-SD-11-DS


美特鋁質 有限公司
 MIDI Aluminium Fabricator Ltd.

工程號	J858	地盤	將軍澳 康城11期
-----	------	----	-----------

組裝圖看 A-SD-11-DS



名稱	趟門拆圖	制圖	Jack	2023-01-09	修改	△A	
材料	-	復核			日期	20230302	
顏色	-	批准			圖號	A-SD-11-DS(1)	

 美特鋁質 有限公司 MIDI Aluminium Fabricator Ltd.	组装图看 A-SD-11-DS
--	--------------------

工程號	J858	地盤	將軍澳 康城11期
-----	------	----	-----------

序号	模号	名称	加工方式	长度	数量	加工图号	备注
1A	X86343	趟门玉企料	—	2548	1	X86343-SD01LA	—
2A	X86344	趟门玉企料	—	2548	1	X86344-SD01LA	—
3A	X86344	趟门玉顶横	—	1194	1	X86344-SD02LE	—
4A	X86344	趟门玉底横	—	1194	1	X86344-SD03LE	—
5A	X86324	趟门门扇拉手盖	—	2242	1	X86324-SD01A	—
6A	X86333	趟门门扇拉手	—	2242	1	X86333-SD01	—
7A	X86327	丝吉利亚锁垫槽(企)	—	150	4	X86327-SD01	—
8A	X86327	丝吉利亚锁垫槽(企)	—	110	1	X86327-SD02	—
9A	X86323	丝吉利亚锁垫槽(横)	—	235	1	X86323-SD01	—
10A	X86323	丝吉利亚锁垫槽(横)	—	150	1	X86323-SD02	—
11A	L00127	趟门玉角码	—	42	4	L00127-02	—
12A	—	拉手封口盖	—	—	2	J858-SD-AP03	—
13A	—	防盗限位盖	—	—	1	J858-SD-AP04	—
14A	X86346	趟门玉横玻璃扣线	—	989.5	1	X86346-SD01Q	—
15A	X86346	趟门玉横玻璃扣线	—	989.5	1	X86346-SD02Q	—
16A	X86346	趟门玉企玻璃扣线	—	2387	1	X86346-SD03C	—
17A	X86346	趟门玉企玻璃扣线	—	2387	1	X86346-SD04C	—
18A	2.5mm铝板	限位片	—	30	4	J858-SD-AP10	—
19A	L00127	趟门玉角码	—	17	4	L00127-01	—
20A	I711	趟门玉角码	—	17	1	I711-SD09	—
21A	I711	趟门玉角码	—	17	1	I711-SD10	—

名称	颜色	数量	备注
M5x10平头机丝	A4-70	52	门玉组框
M5x10圆头机丝	A4-70	12	拉手料
#8x1/2"平头钢牙	A4-70	2	防盗限位片
#9x3/4"平头钢牙	A4-70	4	拉手料封口片
胶条J852-SD-G01	—	2.6	—
胶条J852-SD-G02	—	10	—
毛条J852-SD-G07	—	5.2	—
胶条J858-SD-G01	—	7.3	—
胶粒J858-SD-GU-01	—	4	顶部

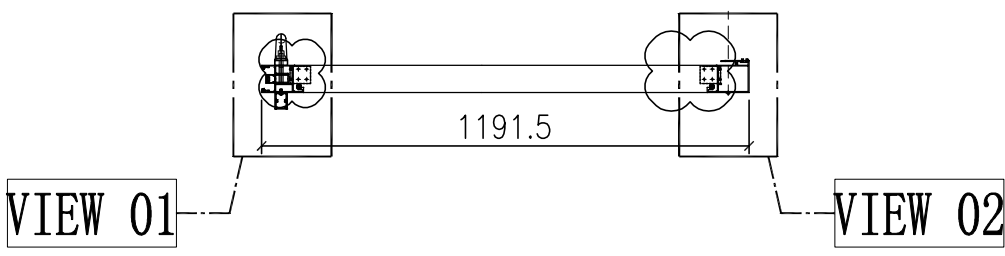
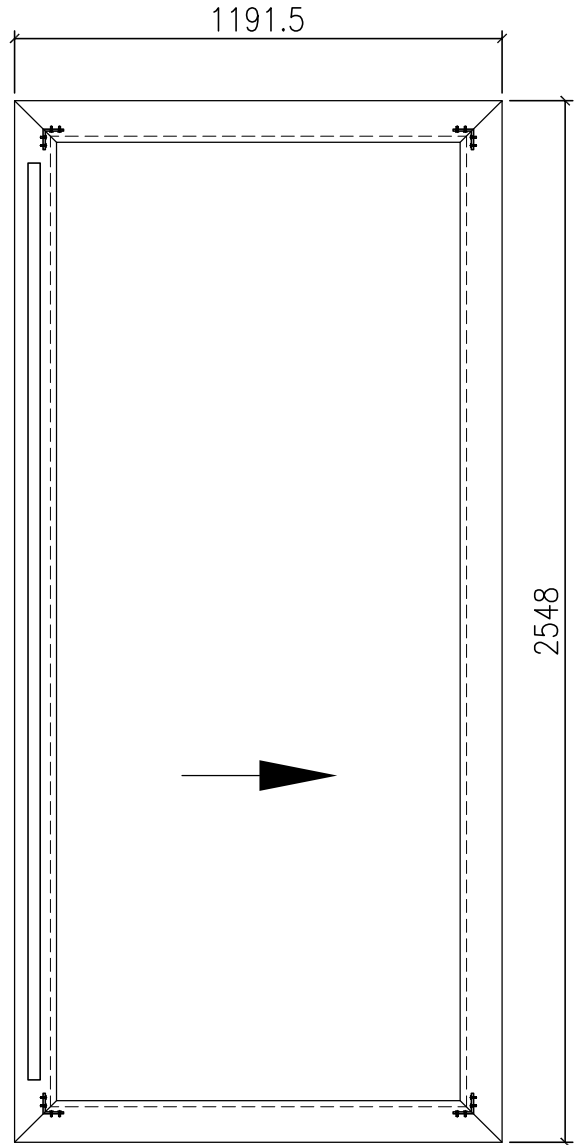
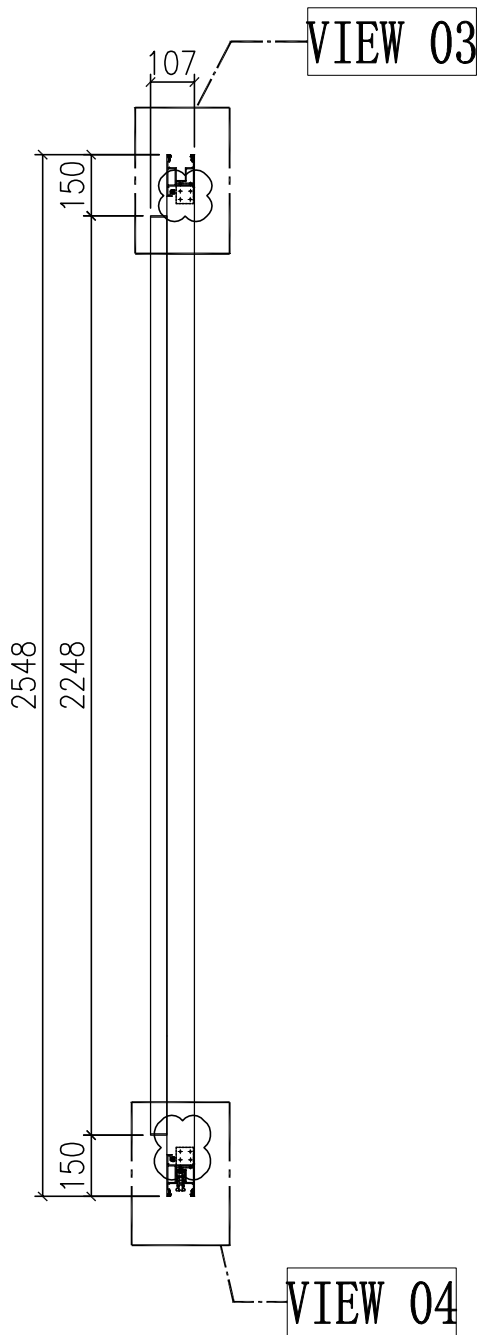
名稱	趟門拆圖	制圖	Jack	2023-01-12	修改	△A	
材料	—	復核			日期	20230302	
顏色	—	批准			圖號	A-SD-11-DS(2)	



美特鋁質 有限公司
MIDI Aluminium Fabricator Ltd.

工程號	J858	地盤	將軍澳 康城11期
-----	------	----	-----------

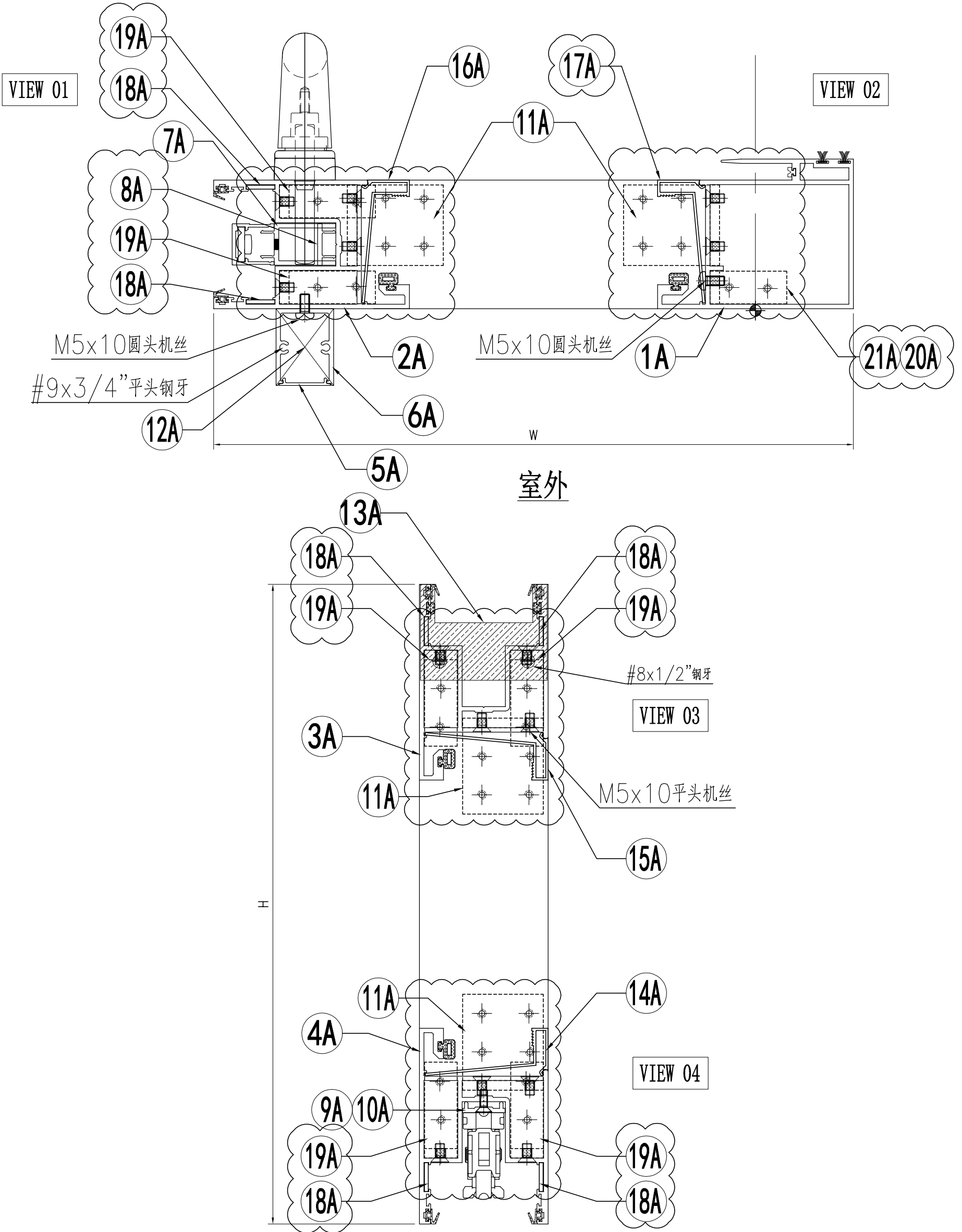
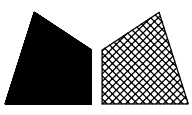
节点图看	A-SD-12-DS(1)
数据图看	A-SD-12-DS(2)



窗号	宽度 (W)	高度 (H)	数量	楼层
T1A-SD-G2	2341	2748	1	9F
T1B-SD-E2	2341	2748	1	9F
T2A-SD-E2	2341	2748	1	9F
T2A-SD-G2	2341	2748	1	9F
T2B-SD-E2	2341	2748	1	9F
T3A-SD-E2	2341	2748	1	9F
T3A-SD-G2	2341	2748	1	9F
T3B-SD-E2	2341	2748	1	9F
合计:			8	
图号	-			

门玉款	宽度 (mm)	高度 (mm)	只/幅	撑长
SD.L	1191.5	2548	1	
大图版次		本图版	-	
		日期	23/01/09	

名稱	趟門拆圖	制圖	Jack	2023-01-12	修改	A
材料	-	復核			日期	20230302
顏色	-	批准			圖號	A-SD-12-DS



名稱	趟門拆圖	制圖	Jack	2023-01-09	修改	△A	
材料	-	復核			日期	20230302	
顏色	-	批准			圖號	A-SD-12-DS(1)	

 美特鋁質 有限公司 MIDI Aluminium Fabricator Ltd.	组装图看 A-SD-12-DS
--	------------------------

工程號	J858	地盤	將軍澳 康城11期
-----	------	----	-----------

序号	模号	名称	加工方式	长度	数量	加工图号	备注
1A	X86343	趟门玉企料	—	2548	1	X86343-SD01LA	—
2A	X86344	趟门玉企料	—	2548	1	X86344-SD01LA	—
3A	X86344	趟门玉顶横	—	1191.5	1	X86344-SD02LD	—
4A	X86344	趟门玉底横	—	1191.5	1	X86344-SD03LD	—
5A	X86324	趟门门扇拉手盖	—	2242	1	X86324-SD01A	—
6A	X86333	趟门门扇拉手	—	2242	1	X86333-SD01	—
7A	X86327	丝吉利亚锁垫槽(企)	—	150	4	X86327-SD01	—
8A	X86327	丝吉利亚锁垫槽(企)	—	110	1	X86327-SD02	—
9A	X86323	丝吉利亚锁垫槽(横)	—	235	1	X86323-SD01	—
10A	X86323	丝吉利亚锁垫槽(横)	—	150	1	X86323-SD02	—
11A	L00127	趟门玉角码	—	42	4	L00127-02	—
12A	—	拉手封口盖	—	—	2	J858-SD-AP03	—
13A	—	防盗限位盖	—	—	1	J858-SD-AP04	—
14A	X86346	趟门玉横玻璃扣线	—	987	1	X86346-SD01P	—
15A	X86346	趟门玉横玻璃扣线	—	987	1	X86346-SD02P	—
16A	X86346	趟门玉企玻璃扣线	—	2387	1	X86346-SD03C	—
17A	X86346	趟门玉企玻璃扣线	—	2387	1	X86346-SD04C	—
18A	2.5mm铝板	限位片	—	30	4	J858-SD-AP10	—
19A	L00127	趟门玉角码	—	17	4	L00127-01	—
20A	I711	趟门玉角码	—	17	1	I711-SD09	—
21A	I711	趟门玉角码	—	17	1	I711-SD10	—

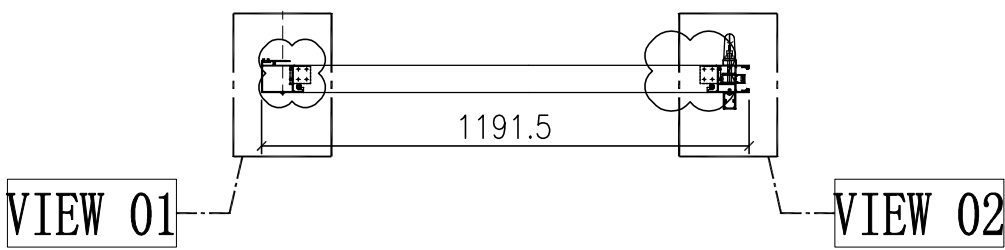
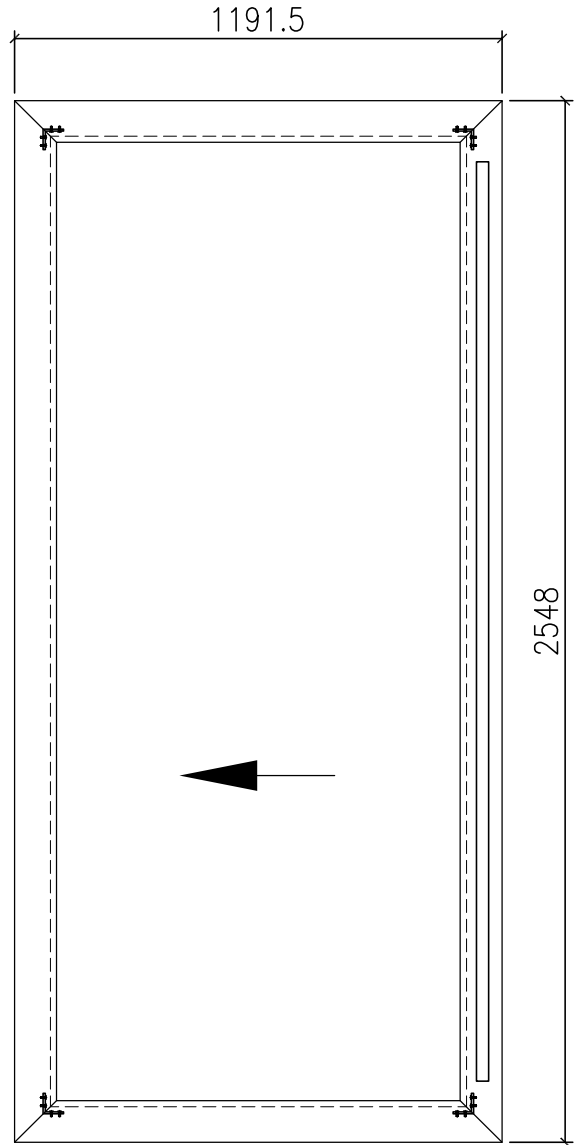
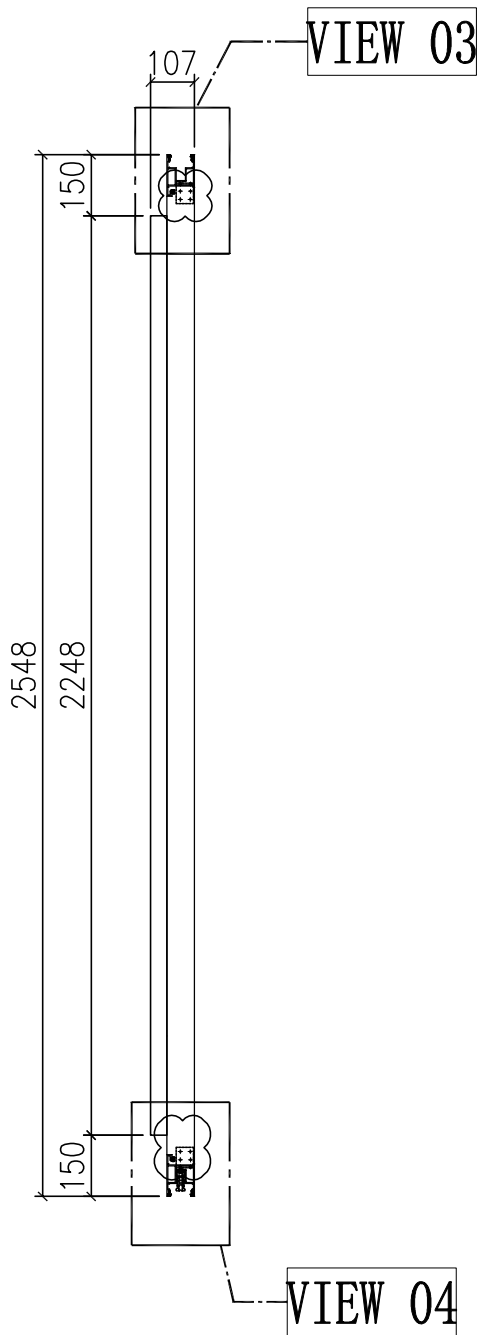
名称	颜色	数量	备注
M5x10平头机丝	A4-70	52	门玉组框
M5x10圆头机丝	A4-70	12	拉手料
#8x1/2"平头钢牙	A4-70	2	防盗限位片
#9x3/4"平头钢牙	A4-70	4	拉手料封口片
胶条J852-SD-G01	—	2.6	—
胶条J852-SD-G02	—	10	—
毛条J852-SD-G07	—	5.2	—
胶条J858-SD-G01	—	7.3	—
胶粒J858-SD-GU-01	—	4	顶部

名稱	趟門拆圖	制圖	Jack	2023-01-12	修改	△A		
材料	—	復核			日期	20230302		
顏色	—	批准			圖號	A-SD-12-DS(2)		


美特鋁質 有限公司
 MIDI Aluminium Fabricator Ltd.

工程號	J858	地盤	將軍澳 康城11期
-----	------	----	-----------

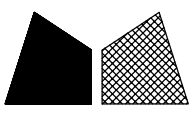
节点图看	A-SD-13-DS(1)
数据图看	A-SD-13-DS(2)



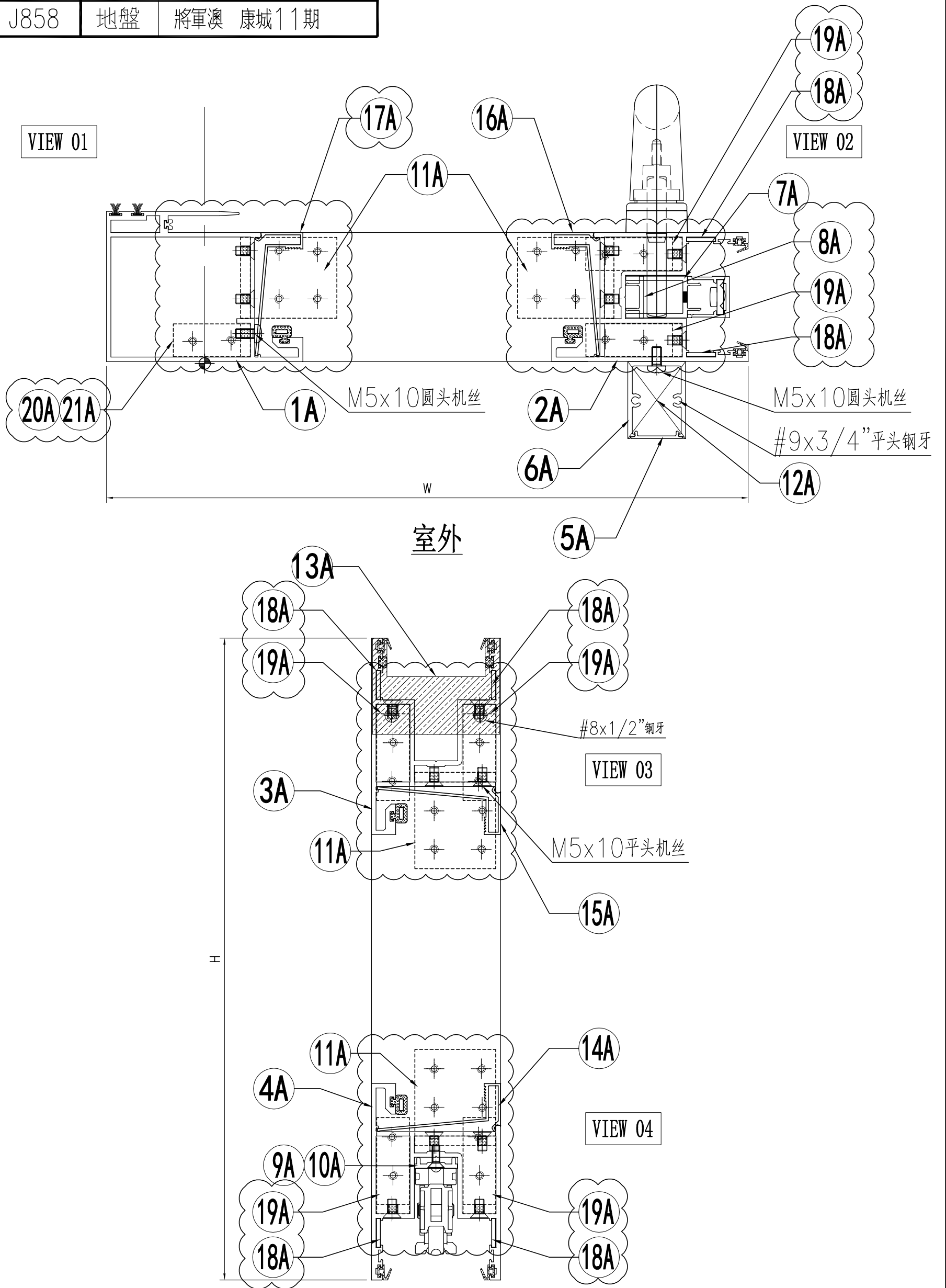
窗号	宽度 (W)	高度 (H)	数量	楼层
T1A-SD-F2	2341	2748	1	9F
T1B-SD-F2	2341	2748	1	9F
T2A-SD-D2	2341	2748	1	9F
T2A-SD-F2	2341	2748	1	9F
T2B-SD-F2	2341	2748	1	9F
T3A-SD-D2	2341	2748	1	9F
T3A-SD-F2	2341	2748	1	9F
T3B-SD-F2	2341	2748	1	9F
合计:			8	
图号	-			

门玉款	宽度 (mm)	高度 (mm)	只/幅	撑长
SD.L	1191.5	2548	1	
大图版次		本图版	-	
		日期	23/01/09	

名稱	趟門拆圖	制圖	Jack	2023-01-09	修改	A	
材料	-	復核			日期	20230302	
顏色	-	批准			圖號	A-SD-13-DS	



工程號 J858 地盤 將軍澳 康城11期



名稱	趟門拆圖	制圖	Jack	2023-01-09	修改	△A	
材料	-	復核			日期	20230302	
顏色	-	批准			圖號	A-SD-13-DS(1)	

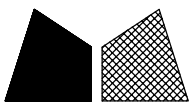
 美特鋁質 有限公司 MIDI Aluminium Fabricator Ltd.	组装图看 A-SD-13-DS
--	-----------------

工程號	J858	地盤	將軍澳 康城11期
-----	------	----	-----------

序号	模号	名称	加工方式	长度	数量	加工图号	备注
1A	X86343	趟门玉企料	—	2548	1	X86343-SD01RA	—
2A	X86344	趟门玉企料	—	2548	1	X86344-SD01RA	—
3A	X86344	趟门玉顶横	—	1191.5	1	X86344-SD02RD	—
4A	X86344	趟门玉底横	—	1191.5	1	X86344-SD03RD	—
5A	X86324	趟门门扇拉手盖	—	2242	1	X86324-SD01A	—
6A	X86333	趟门门扇拉手	—	2242	1	X86333-SD01	—
7A	X86327	丝吉利亚锁垫槽(企)	—	150	4	X86327-SD01	—
8A	X86327	丝吉利亚锁垫槽(企)	—	110	1	X86327-SD02	—
9A	X86323	丝吉利亚锁垫槽(横)	—	235	1	X86323-SD01	—
10A	X86323	丝吉利亚锁垫槽(横)	—	150	1	X86323-SD02	—
11A	L00127	趟门玉角码	—	42	4	L00127-02	—
12A	—	拉手封口盖	—	—	2	J858-SD-AP03	—
13A	—	防盗限位盖	—	—	1	J858-SD-AP04	—
14A	X86346	趟门玉横玻璃扣线	—	987	1	X86346-SD01P	—
15A	X86346	趟门玉横玻璃扣线	—	987	1	X86346-SD02P	—
16A	X86346	趟门玉企玻璃扣线	—	2387	1	X86346-SD03C	—
17A	X86346	趟门玉企玻璃扣线	—	2387	1	X86346-SD04C	—
18A	2.5mm铝板	限位片	—	30	4	J858-SD-AP10	—
19A	L00127	趟门玉角码	—	17	4	L00127-01	—
20A	I711	趟门玉角码	—	17	1	I711-SD09	—
21A	I711	趟门玉角码	—	17	1	I711-SD10	—

名称	颜色	数量	备注
M5x10平头机丝	A4-70	52	门玉组框
M5x10圆头机丝	A4-70	12	拉手料
#8x1/2"平头钢牙	A4-70	2	防盗限位片
#9x3/4"平头钢牙	A4-70	4	拉手料封口片
胶条J852-SD-G01	—	2.6	—
胶条J852-SD-G02	—	10	—
毛条J852-SD-G07	—	5.2	—
胶条J858-SD-G01	—	7.3	—
胶粒J858-SD-GU-01	—	4	顶部

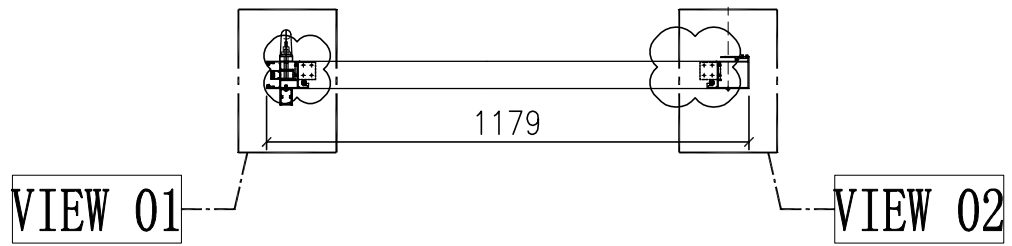
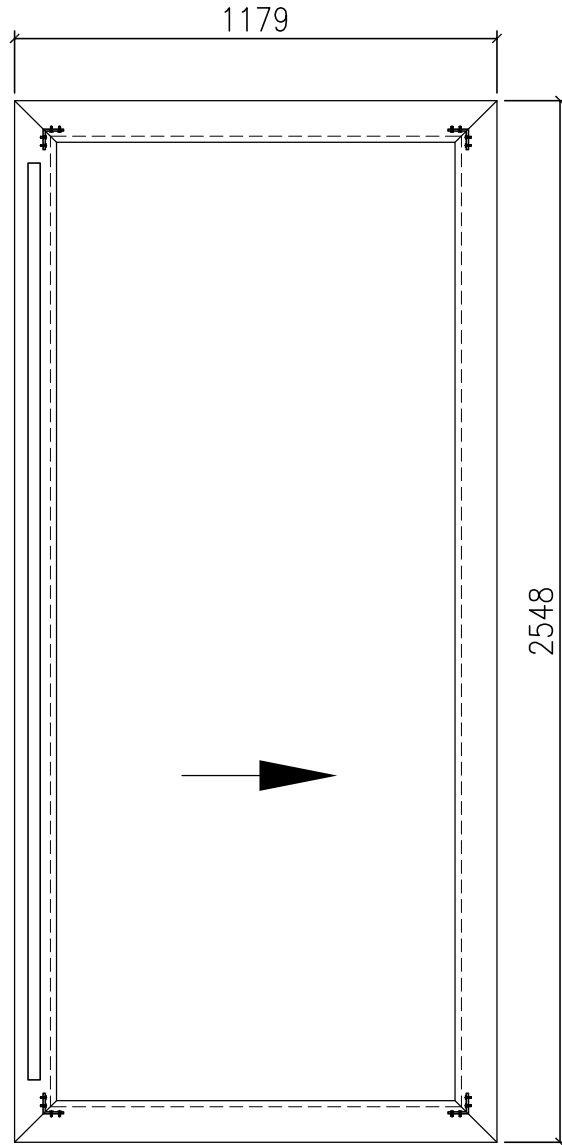
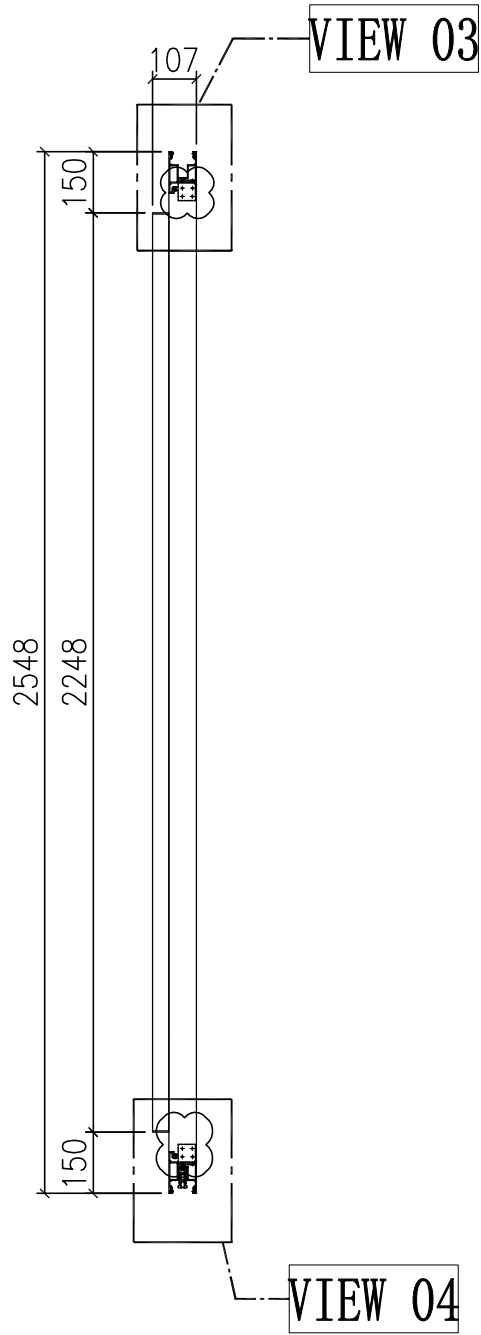
名稱	趟門拆圖	制圖	Jack	2023-01-09	修改	△A	
材料	—	復核			日期	20230302	
顏色	—	批准			圖號	A-SD-13-DS(2)	



美特鋁質 有限公司
MIDI Aluminium Fabricator Ltd.

节点图看	A-SD-14-DS (1)
数据图看	A-SD-14-DS (2)

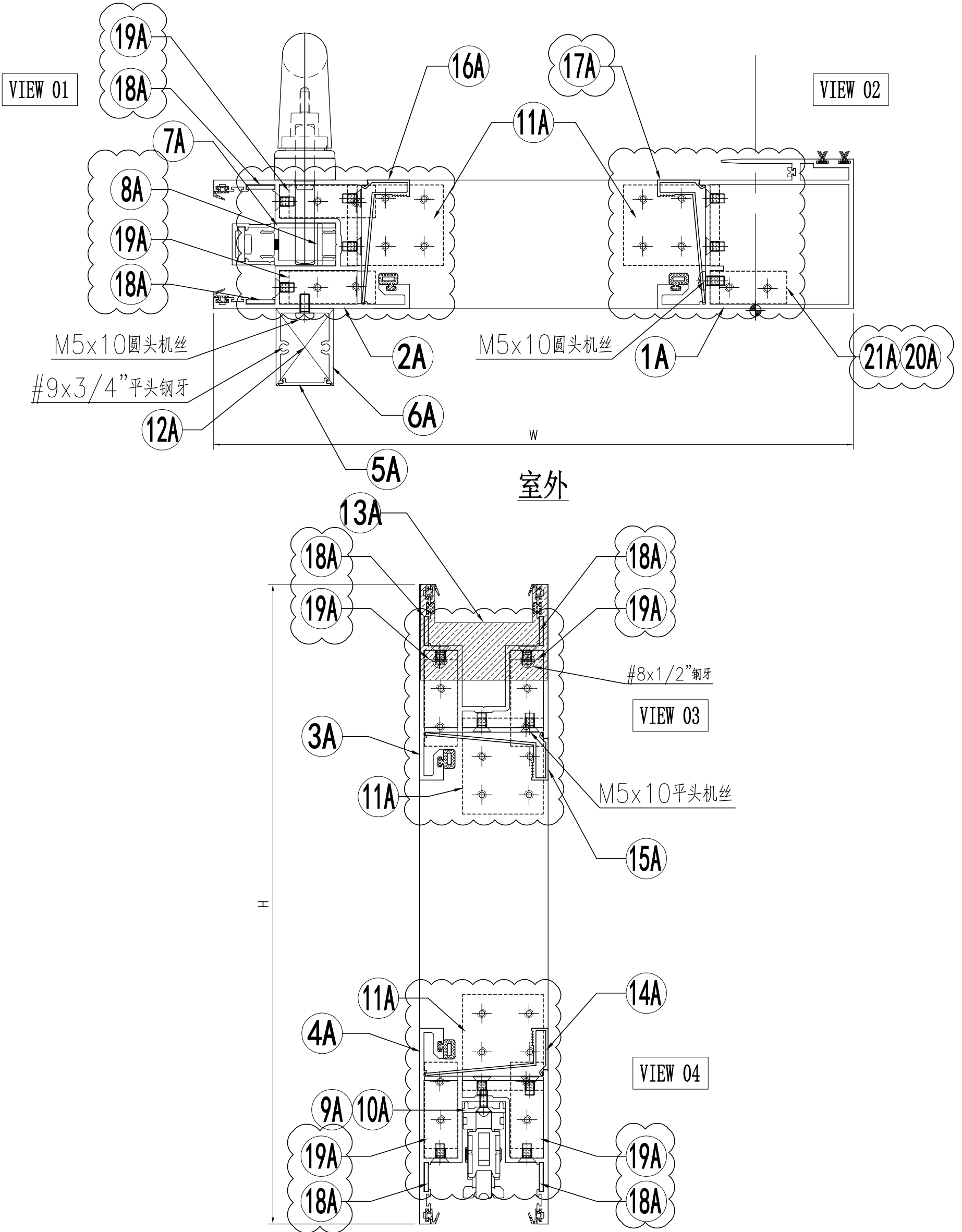
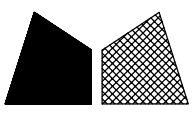
工程號	J858	地盤	將軍澳 康城11期
-----	------	----	-----------



门玉款	宽度 (mm)	高度 (mm)	只/幅	撑长
SD.L	1179	2548	1	
大图版次		本图版	-	
		日期	23/01/09	

窗号	宽度 (W)	高度 (H)	数量	楼层
T1A-SD-E2	2316	2748	1	9F
图号	-			

名稱	趟門拆圖	制圖	Jack	2023-01-12	修改	△A	
材料	-	復核			日期	20230302	
顏色	-	批准			圖號	A-SD-14-DS	



名稱	趟門拆圖	制圖	Jack	2023-01-09	修改	△A	
材料	-	復核			日期	20230302	
顏色	-	批准			圖號	A-SD-14-DS(1)	

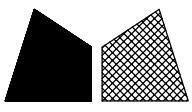
 美特鋁質 有限公司 MIDI Aluminium Fabricator Ltd.	组装图看 A-SD-14-DS
--	--------------------

工程號	J858	地盤	將軍澳 康城11期
-----	------	----	-----------

序号	模号	名称	加工方式	长度	数量	加工图号	备注
1A	X86343	趟门玉企料	—	2548	1	X86343-SD01LA	—
2A	X86344	趟门玉企料	—	2548	1	X86344-SD01LA	—
3A	X86344	趟门玉顶横	—	1179	1	X86344-SD02LB	—
4A	X86344	趟门玉底横	—	1179	1	X86344-SD03LB	—
5A	X86324	趟门门扇拉手盖	—	2242	1	X86324-SD01A	—
6A	X86333	趟门门扇拉手	—	2242	1	X86333-SD01	—
7A	X86327	丝吉利亚锁垫槽(企)	—	150	4	X86327-SD01	—
8A	X86327	丝吉利亚锁垫槽(企)	—	110	1	X86327-SD02	—
9A	X86323	丝吉利亚锁垫槽(横)	—	235	1	X86323-SD01	—
10A	X86323	丝吉利亚锁垫槽(横)	—	150	1	X86323-SD02	—
11A	L00127	趟门玉角码	—	42	4	L00127-02	—
12A	—	拉手封口盖	—	—	2	J858-SD-AP03	—
13A	—	防盗限位盖	—	—	1	J858-SD-AP04	—
14A	X86346	趟门玉横玻璃扣线	—	974.5	1	X86346-SD01M	—
15A	X86346	趟门玉横玻璃扣线	—	974.5	1	X86346-SD02M	—
16A	X86346	趟门玉企玻璃扣线	—	2387	1	X86346-SD03C	—
17A	X86346	趟门玉企玻璃扣线	—	2387	1	X86346-SD04C	—
18A	2.5mm铝板	限位片	—	30	4	J858-SD-AP10	—
19A	L00127	趟门玉角码	—	17	4	L00127-01	—
20A	I711	趟门玉角码	—	17	1	I711-SD09	—
21A	I711	趟门玉角码	—	17	1	I711-SD10	—

名称	颜色	数量	备注
M5x10平头机丝	A4-70	52	门玉组框
M5x10圆头机丝	A4-70	12	拉手料
#8x1/2"平头钢牙	A4-70	2	防盗限位片
#9x3/4"平头钢牙	A4-70	4	拉手料封口片
胶条J852-SD-G01	—	2.6	—
胶条J852-SD-G02	—	10	—
毛条J852-SD-G07	—	5.2	—
胶条J858-SD-G01	—	7.3	—
胶粒J858-SD-GU-01	—	4	顶部

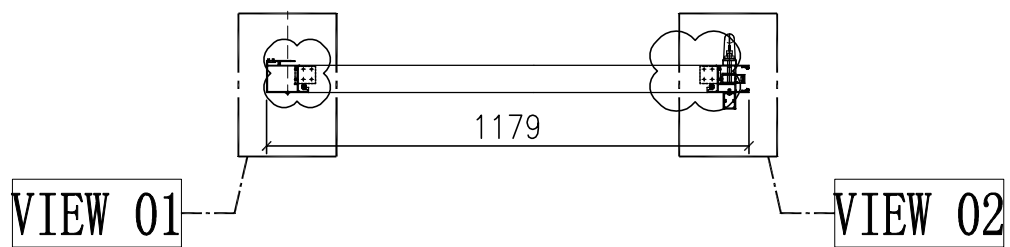
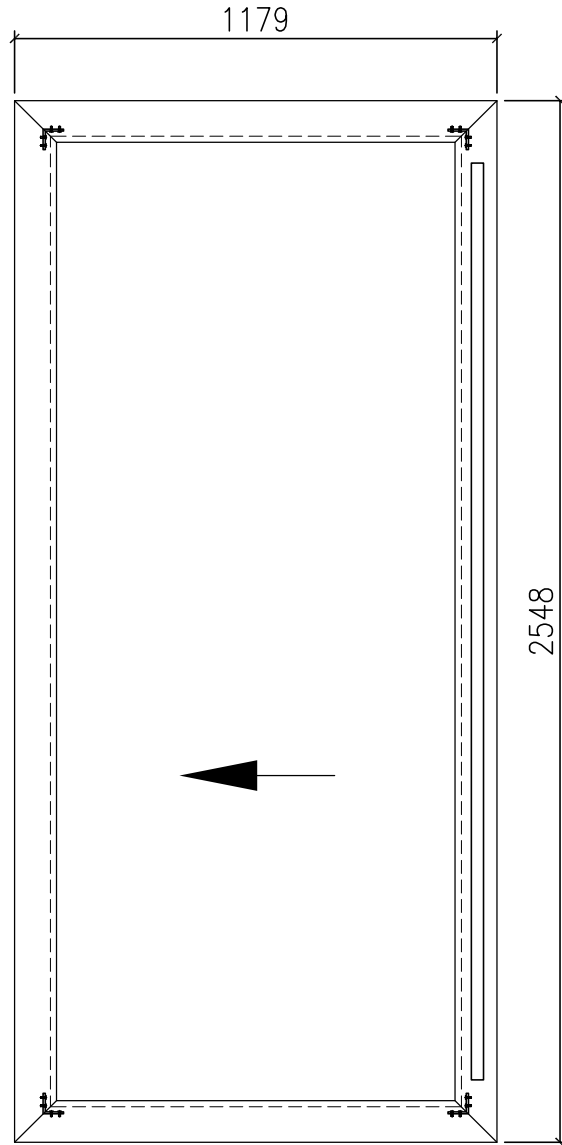
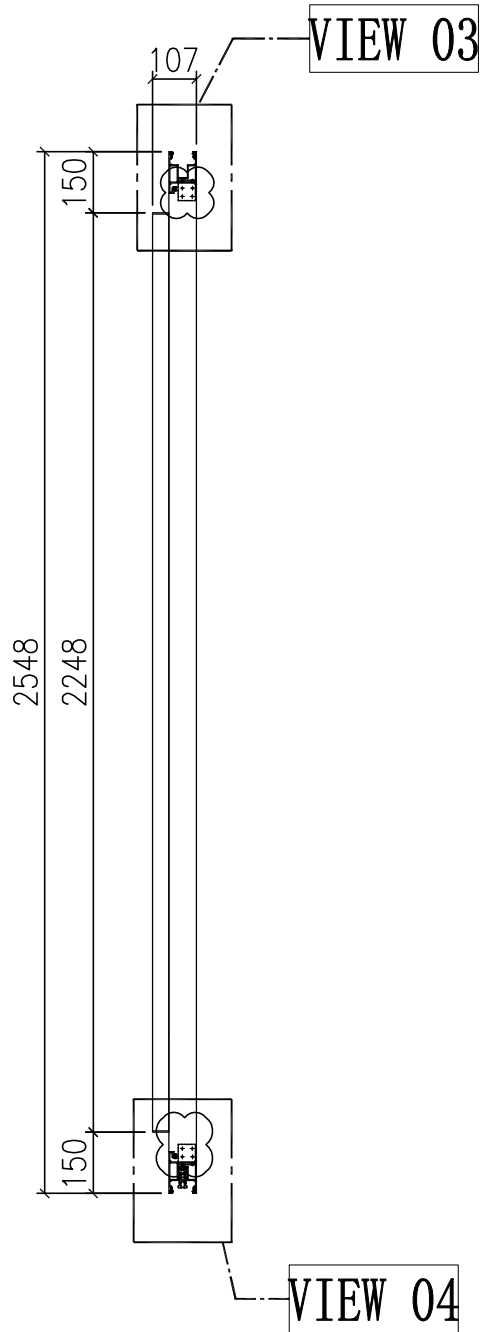
名稱	趟門拆圖	制圖	Jack	2023-01-12	修改	△A	
材料	—	復核			日期	20230302	
顏色	—	批准			圖號	A-SD-14-DS(2)	



美特鋁質 有限公司
MIDI Aluminium Fabricator Ltd.

节点图看	A-SD-15-DS (1)
数据图看	A-SD-15-DS (2)

工程號 J858 地盤 將軍澳 康城11期

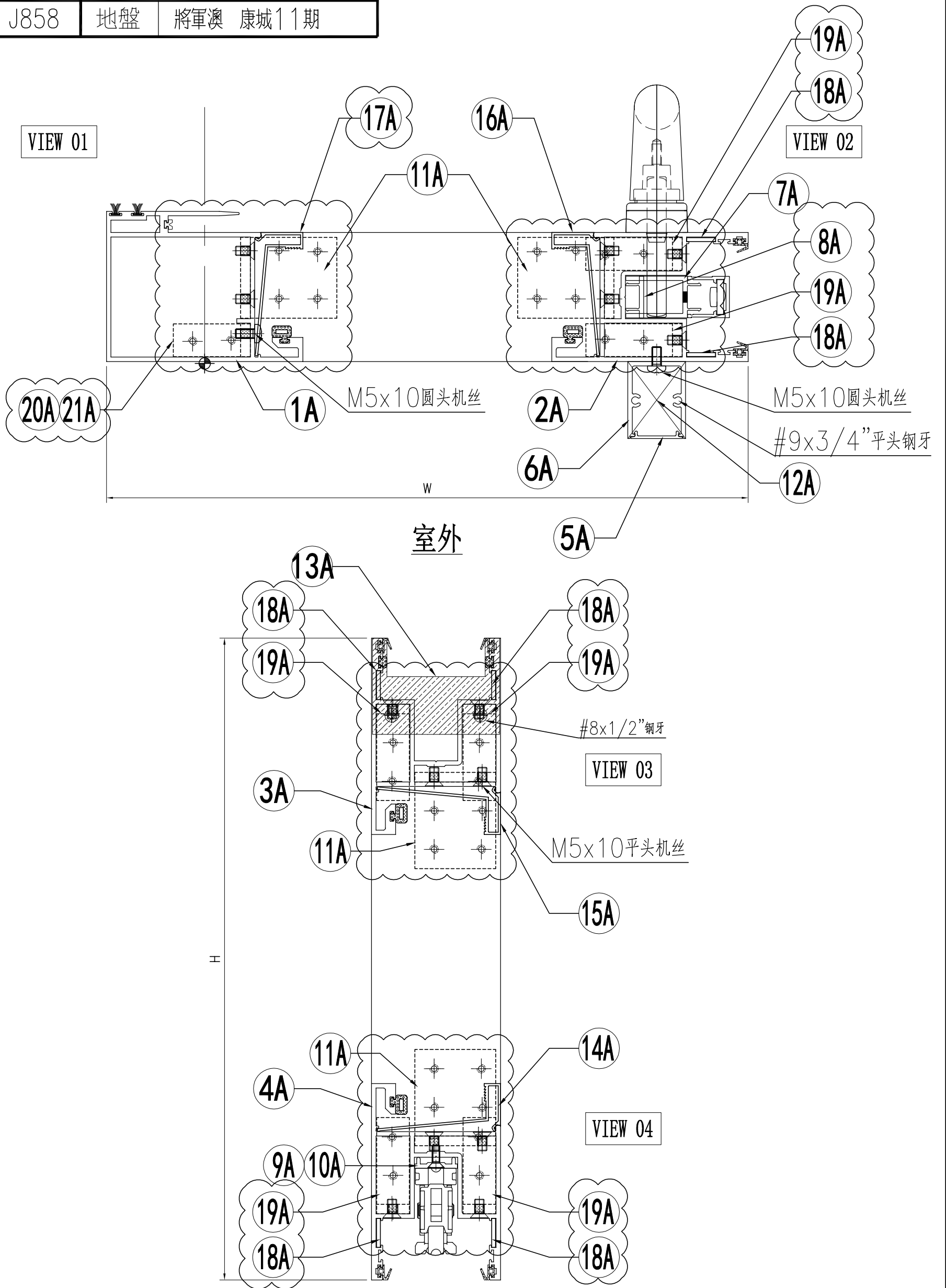


门玉款	宽度 (mm)	高度 (mm)	只/幅	撑长
SD.L	1179	2548	1	
大图版次		本图版	-	
		日期	23/01/09	

窗号	宽度 (W)	高度 (H)	数量	楼层
T1A-SD-D2	2316	2748	1	9F
图号	-			

名稱	趟門拆圖	制圖	Jack	2023-01-12	修改	△A	
材料	-	復核			日期	20230302	
顏色	-	批准			圖號	A-SD-15-DS	

工程號 J858 地盤 將軍澳 康城11期



名稱	趟門拆圖	制圖	Jack	2023-01-09	修改	△A	
材料	-	復核			日期	20230302	
顏色	-	批准			圖號	A-SD-15-DS(1)	

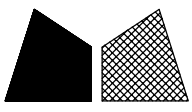
 美特鋁質 有限公司 MIDI Aluminium Fabricator Ltd.	组装图看 A-SD-15-DS
--	-----------------

工程號	J858	地盤	將軍澳 康城11期
-----	------	----	-----------

序号	模号	名称	加工方式	长度	数量	加工图号	备注
1A	X86343	趟门玉企料	—	2548	1	X86343-SD01RA	—
2A	X86344	趟门玉企料	—	2548	1	X86344-SD01RA	—
3A	X86344	趟门玉顶横	—	1179	1	X86344-SD02RB	—
4A	X86344	趟门玉底横	—	1179	1	X86344-SD03RB	—
5A	X86324	趟门门扇拉手盖	—	2242	1	X86324-SD01A	—
6A	X86333	趟门门扇拉手	—	2242	1	X86333-SD01	—
7A	X86327	丝吉利亚锁垫槽(企)	—	150	4	X86327-SD01	—
8A	X86327	丝吉利亚锁垫槽(企)	—	110	1	X86327-SD02	—
9A	X86323	丝吉利亚锁垫槽(横)	—	235	1	X86323-SD01	—
10A	X86323	丝吉利亚锁垫槽(横)	—	150	1	X86323-SD02	—
11A	L00127	趟门玉角码	—	42	4	L00127-02	—
12A	—	拉手封口盖	—	—	2	J858-SD-AP03	—
13A	—	防盗限位盖	—	—	1	J858-SD-AP04	—
14A	X86346	趟门玉横玻璃扣线	—	974.5	1	X86346-SD01M	—
15A	X86346	趟门玉横玻璃扣线	—	974.5	1	X86346-SD02M	—
16A	X86346	趟门玉企玻璃扣线	—	2387	1	X86346-SD03C	—
17A	X86346	趟门玉企玻璃扣线	—	2387	1	X86346-SD04C	—
18A	2.5mm铝板	限位片	—	30	4	J858-SD-AP10	—
19A	L00127	趟门玉角码	—	17	4	L00127-01	—
20A	I711	趟门玉角码	—	17	1	I711-SD09	—
21A	I711	趟门玉角码	—	17	1	I711-SD10	—

名称	颜色	数量	备注
M5x10平头机丝	A4-70	52	门玉组框
M5x10圆头机丝	A4-70	12	拉手料
#8x1/2"平头钢牙	A4-70	2	防盗限位片
#9x3/4"平头钢牙	A4-70	4	拉手料封口片
胶条J852-SD-G01	—	2.6	—
胶条J852-SD-G02	—	10	—
毛条J852-SD-G07	—	5.2	—
胶条J858-SD-G01	—	7.3	—
胶粒J858-SD-GU-01	—	4	顶部

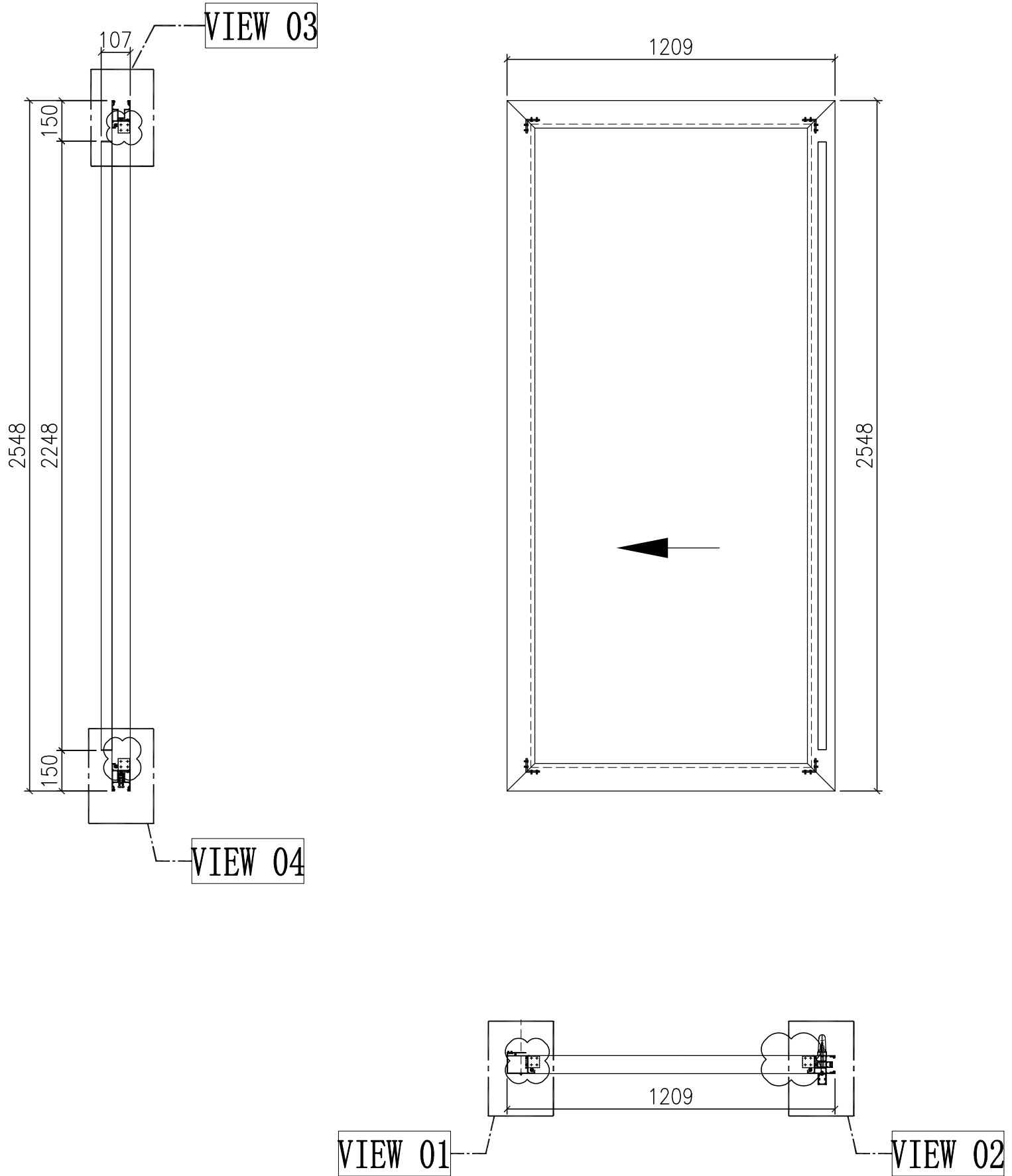
名稱	趟門拆圖	制圖	Jack	2023-01-12	修改	△A	
材料	—	復核			日期	20230302	
顏色	—	批准			圖號	A-SD-15-DS(2)	



美特鋁質 有限公司
MIDI Aluminium Fabricator Ltd.

节点图看	A-SD-16-DS (1)
数据图看	A-SD-16-DS (2)

工程號 J858 地盤 將軍澳 康城11期



门玉款	宽度 (mm)	高度 (mm)	只/幅	撑长
SD.L	1209	2548	1	
大图版次		本图版	-	
		日期	23/01/09	

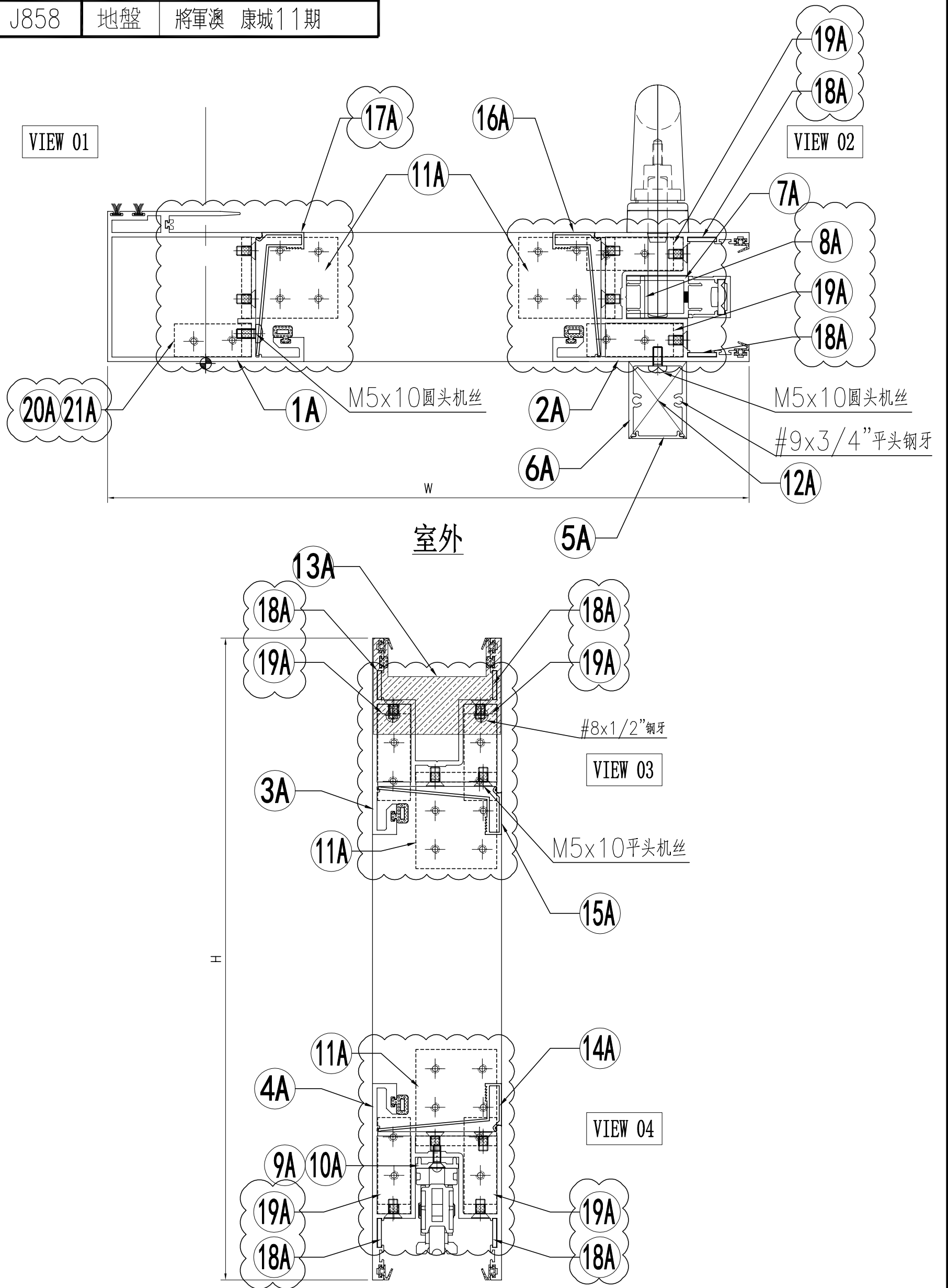
窗号	宽度 (W)	高度 (H)	数量	楼层
T1A-SD-A2	2376	2748	1	9F
T2A-SD-A2	2376	2748	1	9F
合计:			2	
图号	-			

名稱	趟門拆圖	制圖	Jack	2023-01-12	修改	△A		
材料	-	復核			日期	20230302		
顏色	-	批准			圖號	A-SD-16-DS		


美特鋁質 有限公司
 MIDI Aluminium Fabricator Ltd.

工程號 J858 地盤 將軍澳 康城11期

组装图看 A-SD-16-DS



名稱	趟門拆圖	制圖	Jack	2023-01-09	修改	△A	
材料	-	復核			日期	20230302	
顏色	-	批准			圖號	A-SD-16-DS(1)	

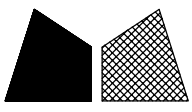
 美特鋁質 有限公司 MIDI Aluminium Fabricator Ltd.	组装图看 A-SD-16-DS
--	--------------------

工程號	J858	地盤	將軍澳 康城1 1期
-----	------	----	------------

序号	模号	名称	加工方式	长度	数量	加工图号	备注
1A	X86343	趟门玉企料	—	2548	1	X86343-SD01RA	—
2A	X86344	趟门玉企料	—	2548	1	X86344-SD01RA	—
3A	X86344	趟门玉顶横	—	1209	1	X86344-SD02RF	—
4A	X86344	趟门玉底横	—	1209	1	X86344-SD03RF	—
5A	X86324	趟门门扇拉手盖	—	2242	1	X86324-SD01A	—
6A	X86333	趟门门扇拉手	—	2242	1	X86333-SD01	—
7A	X86327	丝吉利亚锁垫槽(企)	—	150	4	X86327-SD01	—
8A	X86327	丝吉利亚锁垫槽(企)	—	110	1	X86327-SD02	—
9A	X86323	丝吉利亚锁垫槽(横)	—	235	1	X86323-SD01	—
10A	X86323	丝吉利亚锁垫槽(横)	—	150	1	X86323-SD02	—
11A	L00127	趟门玉角码	—	42	4	L00127-02	—
12A	—	拉手封口盖	—	—	2	J858-SD-AP03	—
13A	—	防盗限位盖	—	—	1	J858-SD-AP04	—
14A	X86346	趟门玉横玻璃扣线	—	1004.5	1	X86346-SD01R	—
15A	X86346	趟门玉横玻璃扣线	—	1004.5	1	X86346-SD02R	—
16A	X86346	趟门玉企玻璃扣线	—	2387	1	X86346-SD03C	—
17A	X86346	趟门玉企玻璃扣线	—	2387	1	X86346-SD04C	—
18A	2.5mm铝板	限位片	—	30	4	J858-SD-AP10	—
19A	L00127	趟门玉角码	—	17	4	L00127-01	—
20A	I711	趟门玉角码	—	17	1	I711-SD09	—
21A	I711	趟门玉角码	—	17	1	I711-SD10	—

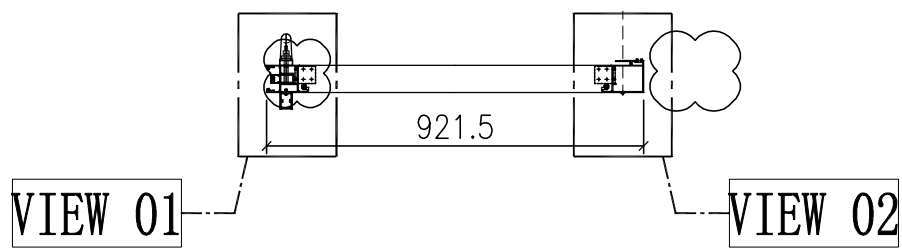
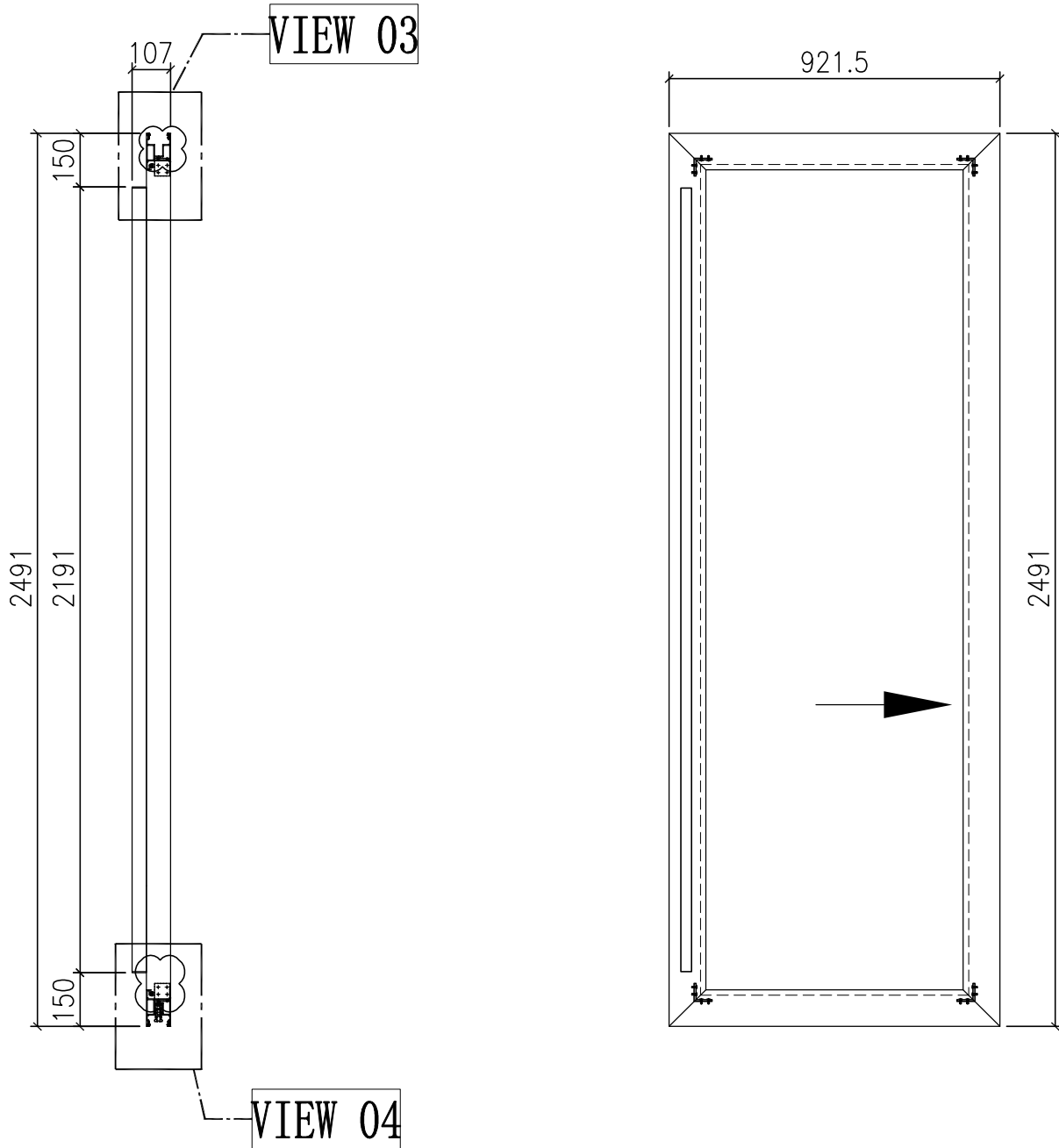
名称	颜色	数量	备注
M5x10平头机丝	A4-70	52	门玉组框
M5x10圆头机丝	A4-70	12	拉手料
#8x1/2"平头钢牙	A4-70	2	防盗限位片
#9x3/4"平头钢牙	A4-70	4	拉手料封口片
胶条J852-SD-G01	—	2.6	—
胶条J852-SD-G02	—	10	—
毛条J852-SD-G07	—	5.2	—
胶条J858-SD-G01	—	7.3	—
胶粒J858-SD-GU-01	—	4	顶部

名稱	趟門拆圖	制圖	Jack	2023-01-12	修改	△A	
材料	—	復核			日期	20230302	
顏色	—	批准			圖號	A-SD-16-DS(2)	



节点图看	A-SD-17-DS(1)
数据图看	A-SD-17-DS(2)

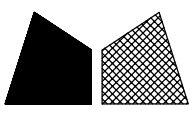
工程號 J858 地盤 將軍澳 康城11期



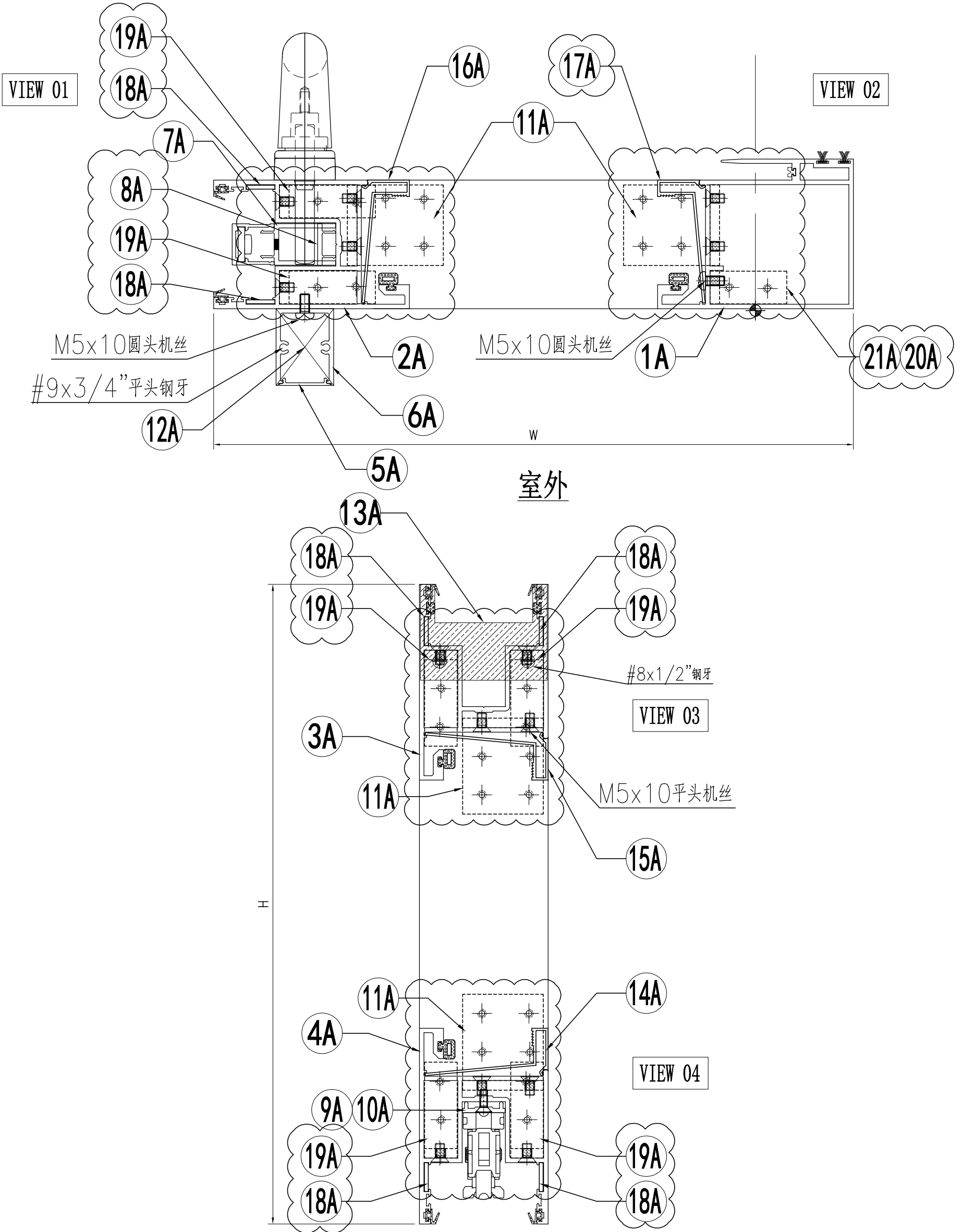
门玉款	宽度 (mm)	高度 (mm)	只/幅	撑长
SD.L	921.5	2491	1	
大图版次		本图版	-	
		日期	23/01/09	

窗号	宽度 (W)	高度 (H)	数量	楼层
T3A-SD-W2	1801	2690	1	9F
合计:			1	
图号	-			

名稱	趟門拆圖	制圖	Jack	2023-01-12	修改	△A		
材料	-	復核			日期	20230302		
顏色	-	批准			圖號	A-SD-17-DS		



工程號 J858 地盤 將軍澳 康城11期



名稱	趟門拆圖	制圖	Jack	2023-01-09	修改	△A	
材料	-	復核			日期	20230302	
顏色	-	批准			圖號	A-SD-17-DS(1)	

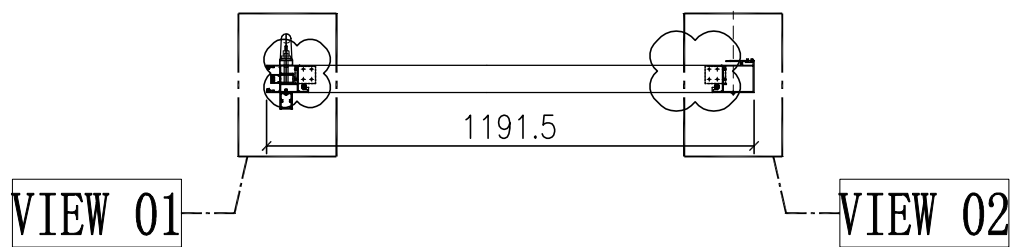
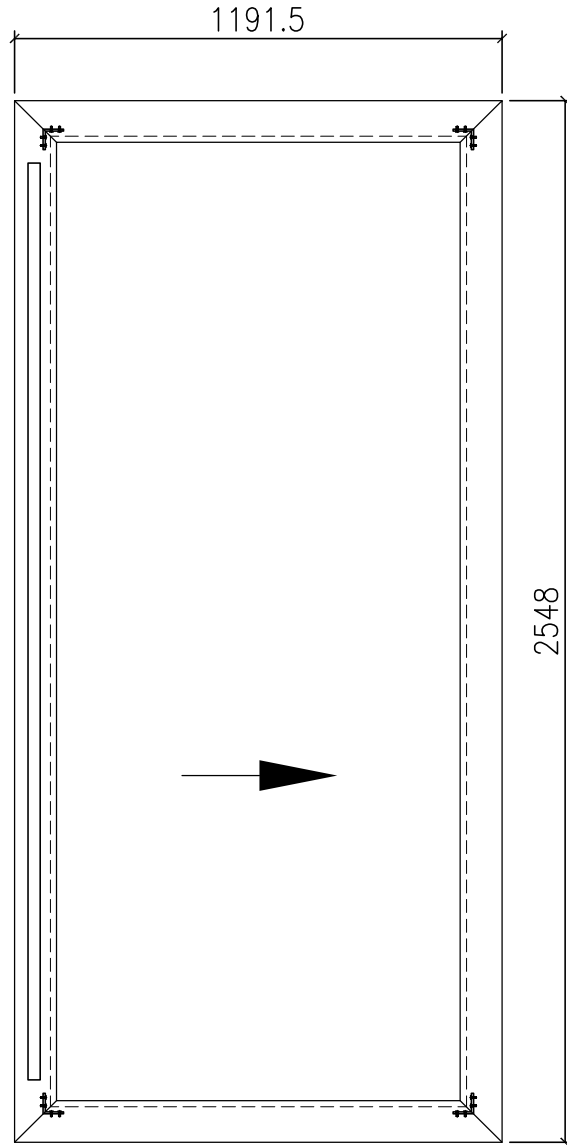
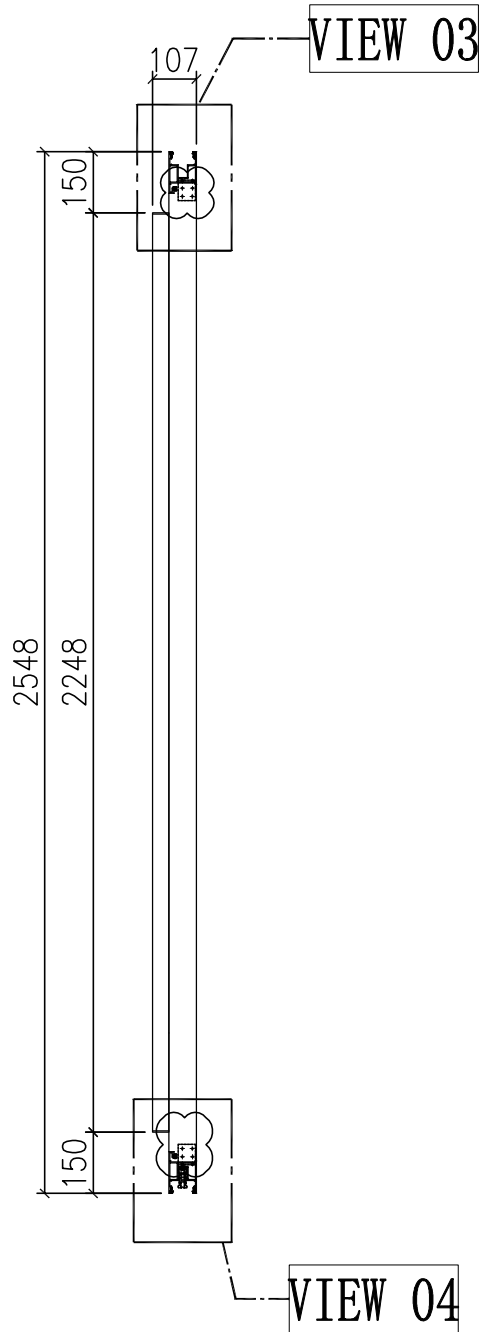
 美特鋁質 有限公司 MIDI Aluminium Fabricator Ltd.	组装图看 A-SD-17-DS
--	------------------------

工程號	J858	地盤	將軍澳 康城11期
-----	------	----	-----------

序号	模号	名称	加工方式	长度	数量	加工图号	备注
1A	X86343	趟门玉企料	—	2491	1	X86343-SD01LB	—
2A	X86344	趟门玉企料	—	2491	1	X86344-SD01LB	—
3A	X86344	趟门玉顶横	—	921.5	1	X86344-SD02LG	—
4A	X86344	趟门玉底横	—	921.5	1	X86344-SD03LG	—
5A	X86324	趟门门扇拉手盖	—	2185	1	X86324-SD01B	—
6A	X86333	趟门门扇拉手	—	2185	1	X86333-SD02	—
7A	X86327	丝吉利亚锁垫槽(企)	—	150	4	X86327-SD01	—
8A	X86327	丝吉利亚锁垫槽(企)	—	110	1	X86327-SD02	—
9A	X86323	丝吉利亚锁垫槽(横)	—	235	1	X86323-SD01	—
10A	X86323	丝吉利亚锁垫槽(横)	—	150	1	X86323-SD02	—
11A	L00127	趟门玉角码	—	42	4	L00127-02	—
12A	—	拉手封口盖	—	—	2	J858-SD-AP03	—
13A	—	防盗限位盖	—	—	1	J858-SD-AP04	—
14A	X86346	趟门玉横玻璃扣线	—	717	1	X86346-SD01S	—
15A	X86346	趟门玉横玻璃扣线	—	717	1	X86346-SD02S	—
16A	X86346	趟门玉企玻璃扣线	—	2330	1	X86346-SD03D	—
17A	X86346	趟门玉企玻璃扣线	—	2387	1	X86346-SD04D	—
18A	2.5mm铝板	限位片	—	30	4	J858-SD-AP10	—
19A	L00127	趟门玉角码	—	17	4	L00127-01	—
20A	I711	趟门玉角码	—	17	1	I711-SD09	—
21A	I711	趟门玉角码	—	17	1	I711-SD10	—

名称	颜色	数量	备注
M5x10平头机丝	A4-70	52	门玉组框
M5x10圆头机丝	A4-70	12	拉手料
#8x1/2"平头钢牙	A4-70	2	防盗限位片
#9x3/4"平头钢牙	A4-70	4	拉手料封口片
胶条J852-SD-G01	—	2.5	—
胶条J852-SD-G02	—	8.7	—
毛条J852-SD-G07	—	5.0	—
胶条J858-SD-G01	—	6.9	—
胶粒J858-SD-GU-01	—	4	顶部

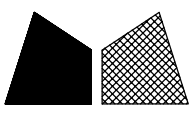
名稱	趟門拆圖	制圖	Jack	2023-01-12	修改	△A	
材料	—	復核			日期	20230302	
顏色	—	批准			圖號	A-SD-17-DS(2)	



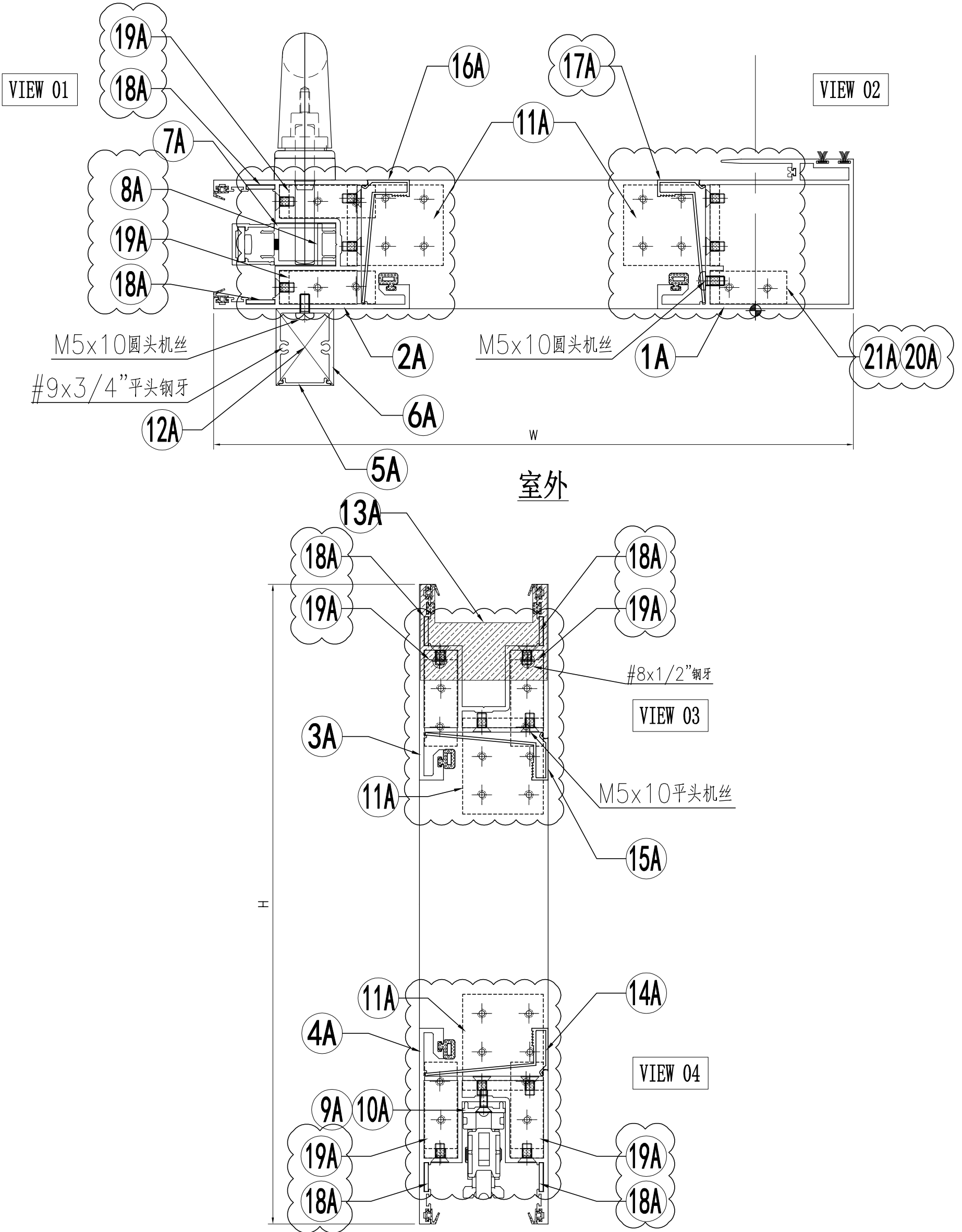
门玉款	宽度 (mm)	高度 (mm)	只/幅	撑长
SD.L	1191.5	2548	1	
大图版次		本图版	-	
		日期	23/01/09	

窗号	宽度 (W)	高度 (H)	数量	楼层
T1B-SD-A2	2341	2748	1	9F
T2B-SD-A2	2341	2748	1	9F
T3B-SD-A2	2341	2748	1	9F
合计:			3	
图号	-			

名稱	趟門拆圖	制圖	Jack	2023-01-12	修改	△A	
材料	-	復核			日期	20230302	
顏色	-	批准			圖號	A-SD-12a-DS	



工程號 J858 地盤 將軍澳 康城11期



名稱	趟門拆圖	制圖	Jack	2023-01-09	修改	△A	
材料	-	復核			日期	20230302	
顏色	-	批准			圖號	A-SD-12a-DS(1)	

 美特鋁質 有限公司 MIDI Aluminium Fabricator Ltd.	组装图看 A-SD-12a-DS
--	------------------

工程號	J858	地盤	將軍澳 康城11期
-----	------	----	-----------

序号	模号	名称	加工方式	长度	数量	加工图号	备注
1A	X86343	趟门玉企料	—	2548	1	X86343-SD01LA	—
2A	X86344	趟门玉企料	—	2548	1	X86344-SD01LA	—
3A	X86344	趟门玉顶横	—	1191.5	1	X86344-SD02LD	—
4A	X86344	趟门玉底横	—	1191.5	1	X86344-SD03LD	—
5A	X86324	趟门门扇拉手盖	—	2242	1	X86324-SD01A	—
6A	X86333	趟门门扇拉手	—	2242	1	X86333-SD01	—
7A	X86327	丝吉利亚锁垫槽(企)	—	150	4	X86327-SD01	—
8A	X86327	丝吉利亚锁垫槽(企)	—	110	1	X86327-SD02	—
9A	X86323	丝吉利亚锁垫槽(横)	—	235	1	X86323-SD01	—
10A	X86323	丝吉利亚锁垫槽(横)	—	150	1	X86323-SD02	—
11A	L00127	趟门玉角码	—	42	4	L00127-02	—
12A	—	拉手封口盖	—	—	2	J858-SD-AP03	—
13A	—	防盗限位盖	—	—	1	J858-SD-AP04	—
14A	X86346	趟门玉横玻璃扣线	—	987	1	X86346-SD01P	—
15A	X86346	趟门玉横玻璃扣线	—	987	1	X86346-SD02P	—
16A	X86346	趟门玉企玻璃扣线	—	2387	1	X86346-SD03C	—
17A	X86346	趟门玉企玻璃扣线	—	2387	1	X86346-SD04C	—
18A	2.5mm铝板	限位片	—	30	4	J858-SD-AP10	—
19A	L00127	趟门玉角码	—	17	4	L00127-01	—
20A	I711	趟门玉角码	—	17	1	I711-SD09	—
21A	I711	趟门玉角码	—	17	1	I711-SD10	—

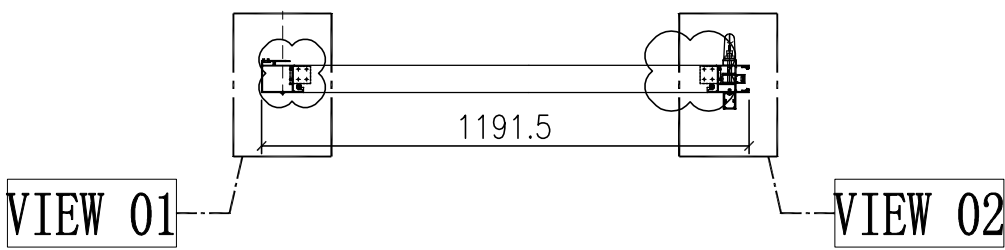
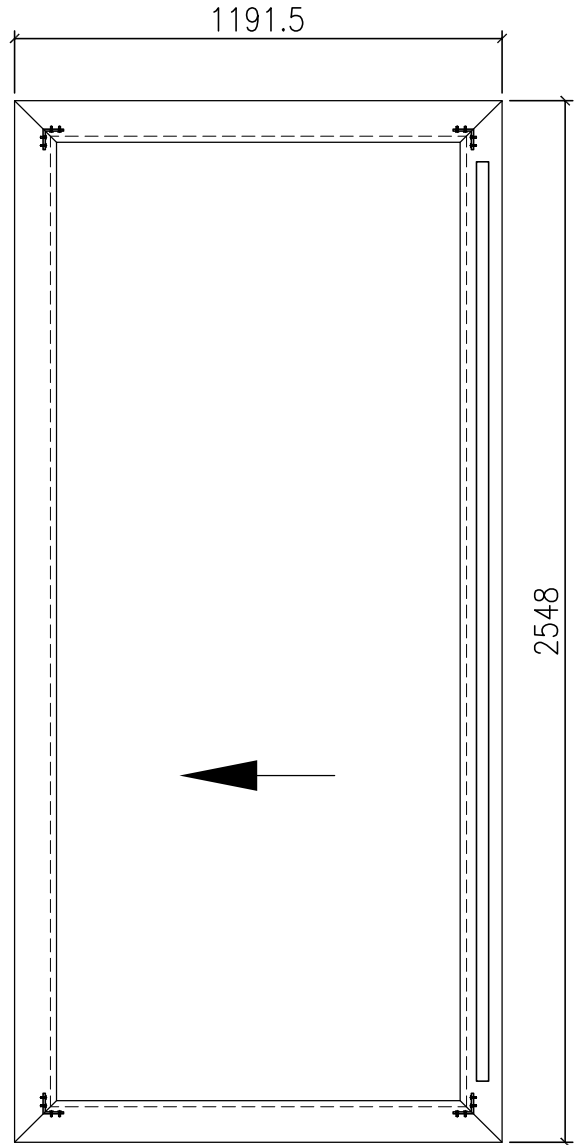
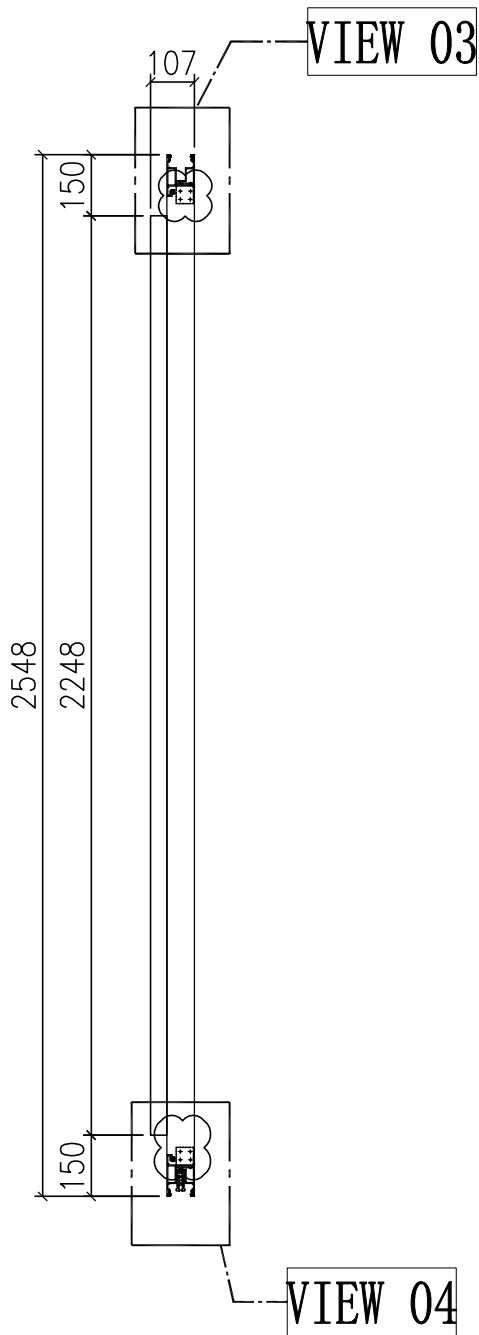
名称	颜色	数量	备注
M5x10平头机丝	A4-70	52	门玉组框
M5x10圆头机丝	A4-70	12	拉手料
#8x1/2"平头钢牙	A4-70	2	防盗限位片
#9x3/4"平头钢牙	A4-70	4	拉手料封口片
胶条J852-SD-G01	—	2.6	—
胶条J852-SD-G02	—	10	—
毛条J852-SD-G07	—	5.2	—
胶条J858-SD-G01	—	7.3	—
胶粒J858-SD-GU-01	—	4	顶部

名稱	趟門拆圖	制圖	Jack	2023-01-12	修改	△A	
材料	—	復核			日期	20230302	
顏色	—	批准			圖號	A-SD-12a-DS(2)	


美特鋁質 有限公司
 MIDI Aluminium Fabricator Ltd.

工程號	J858	地盤	將軍澳 康城11期
-----	------	----	-----------

节点图看	A-SD-13a-DS(1)
数据图看	A-SD-13a-DS(2)



窗号	宽度 (W)	高度 (H)	数量	楼层
T1B-SD-C2	2341	2748	1	9F
T2B-SD-C2	2341	2748	1	9F
T3B-SD-C2	2341	2748	1	9F
合计:			3	
图号	-			

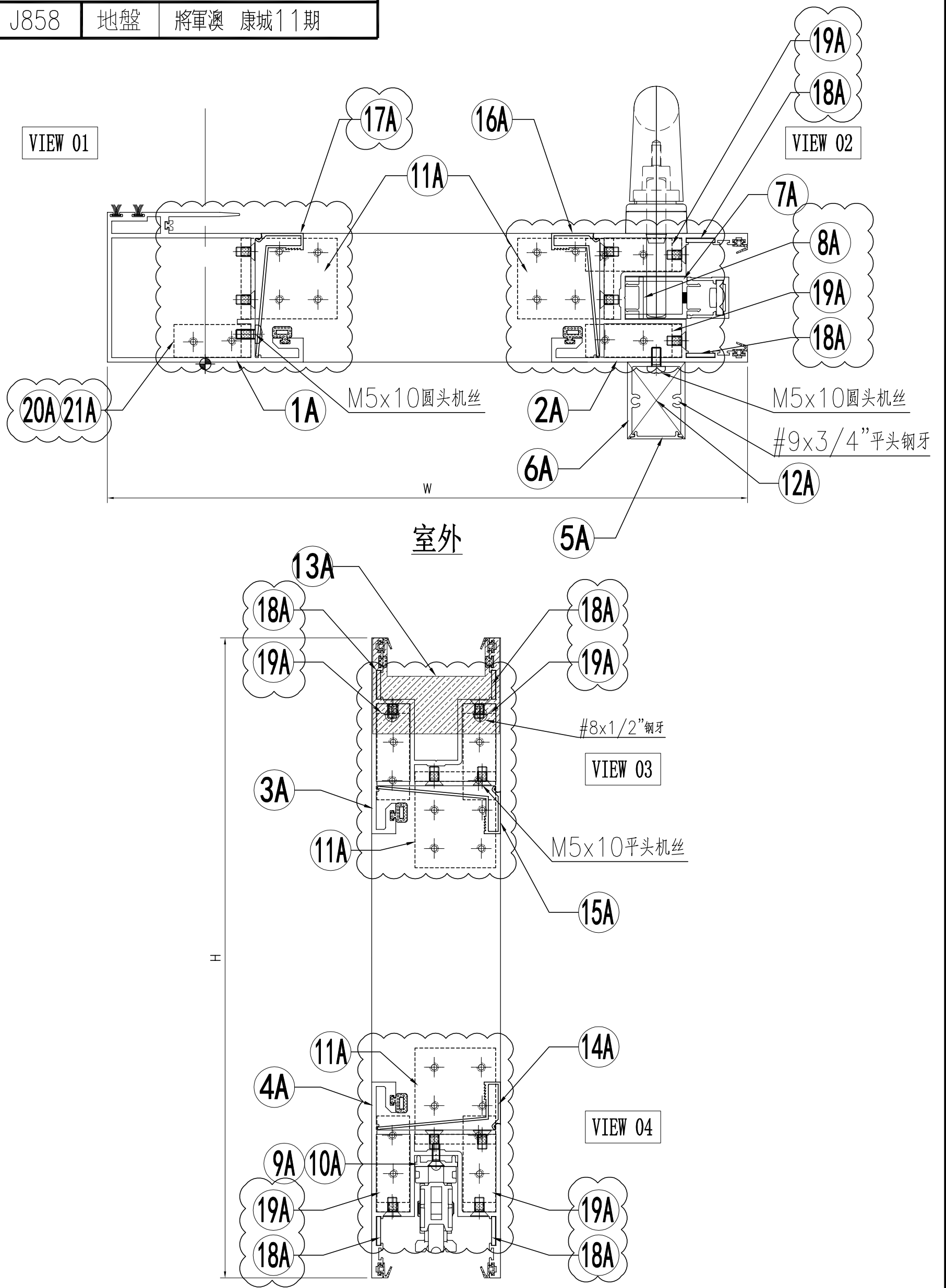
门玉款	宽度 (mm)	高度 (mm)	只/幅	撑长
SD.L	1191.5	2548	1	
大图版次		本图版	-	
		日期	23/01/09	

名稱	趟門拆圖	制圖	Jack	2023-01-09	修改	A	
材料	-	復核			日期	20230302	
顏色	-	批准			圖號	A-SD-13a-DS	


美特鋁質 有限公司
 MIDI Aluminium Fabricator Ltd.

工程號 J858 地盤 將軍澳 康城11期

組裝圖看 A-SD-13a-DS



名稱	趟門拆圖	制圖	Jack	2023-01-09	修改	△A	
材料	-	復核			日期	20230302	
顏色	-	批准			圖號	A-SD-13a-DS(1)	

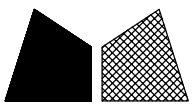
 美特鋁質 有限公司 MIDI Aluminium Fabricator Ltd.	组装图看 A-SD-13a-DS
--	------------------

工程號	J858	地盤	將軍澳 康城11期
-----	------	----	-----------

序号	模号	名称	加工方式	长度	数量	加工图号	备注
1A	X86343	趟门玉企料	—	2548	1	X86343-SD01RA	—
2A	X86344	趟门玉企料	—	2548	1	X86344-SD01RA	—
3A	X86344	趟门玉顶横	—	1191.5	1	X86344-SD02RD	—
4A	X86344	趟门玉底横	—	1191.5	1	X86344-SD03RD	—
5A	X86324	趟门门扇拉手盖	—	2242	1	X86324-SD01A	—
6A	X86333	趟门门扇拉手	—	2242	1	X86333-SD01	—
7A	X86327	丝吉利亚锁垫槽(企)	—	150	4	X86327-SD01	—
8A	X86327	丝吉利亚锁垫槽(企)	—	110	1	X86327-SD02	—
9A	X86323	丝吉利亚锁垫槽(横)	—	235	1	X86323-SD01	—
10A	X86323	丝吉利亚锁垫槽(横)	—	150	1	X86323-SD02	—
11A	L00127	趟门玉角码	—	42	4	L00127-02	—
12A	—	拉手封口盖	—	—	2	J858-SD-AP03	—
13A	—	防盗限位盖	—	—	1	J858-SD-AP04	—
14A	X86346	趟门玉横玻璃扣线	—	987	1	X86346-SD01P	—
15A	X86346	趟门玉横玻璃扣线	—	987	1	X86346-SD02P	—
16A	X86346	趟门玉企玻璃扣线	—	2387	1	X86346-SD03C	—
17A	X86346	趟门玉企玻璃扣线	—	2387	1	X86346-SD04C	—
18A	2.5mm铝板	限位片	—	30	4	J858-SD-AP10	—
19A	L00127	趟门玉角码	—	17	4	L00127-01	—
20A	I711	趟门玉角码	—	17	1	I711-SD09	—
21A	I711	趟门玉角码	—	17	1	I711-SD10	—

名称	颜色	数量	备注
M5x10平头机丝	A4-70	52	门玉组框
M5x10圆头机丝	A4-70	12	拉手料
#8x1/2"平头钢牙	A4-70	2	防盗限位片
#9x3/4"平头钢牙	A4-70	4	拉手料封口片
胶条J852-SD-G01	—	2.6	—
胶条J852-SD-G02	—	10	—
毛条J852-SD-G07	—	5.2	—
胶条J858-SD-G01	—	7.3	—
胶粒J858-SD-GU-01	—	4	顶部

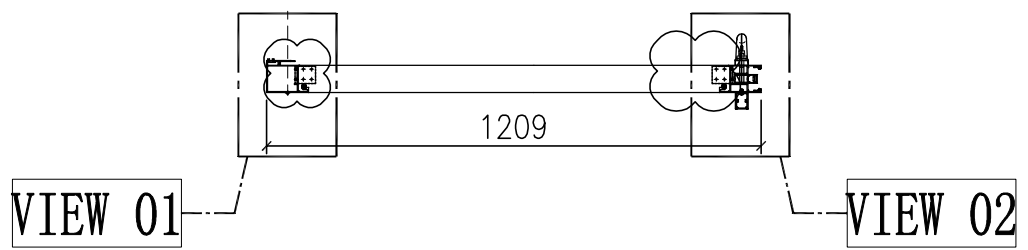
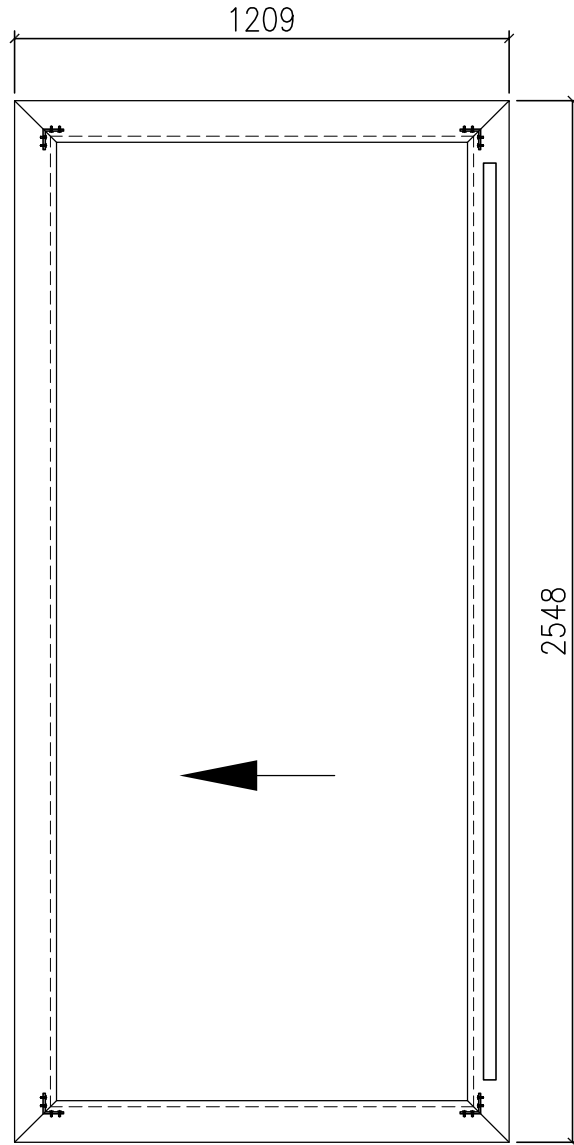
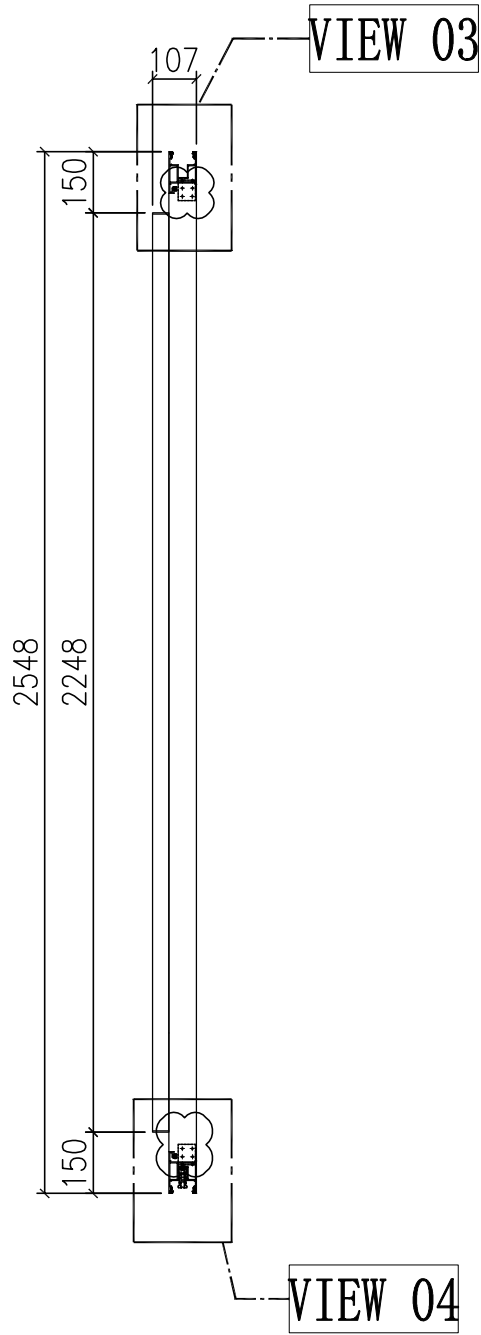
名稱	趟門拆圖	制圖	Jack	2023-01-09	修改	△A	
材料	—	復核			日期	20230302	
顏色	—	批准			圖號	A-SD-13a-DS(2)	



美特鋁質 有限公司
MIDI Aluminium Fabricator Ltd.

节点图看 A-SD-16a-DS(1)
数据图看 A-SD-16a-DS(2)

工程號 J858 地盤 將軍澳 康城11期



门玉款	宽度 (mm)	高度 (mm)	只/幅	撑长
SD.L	1209	2548	1	
大图版次		本图版	-	
		日期	23/01/09	

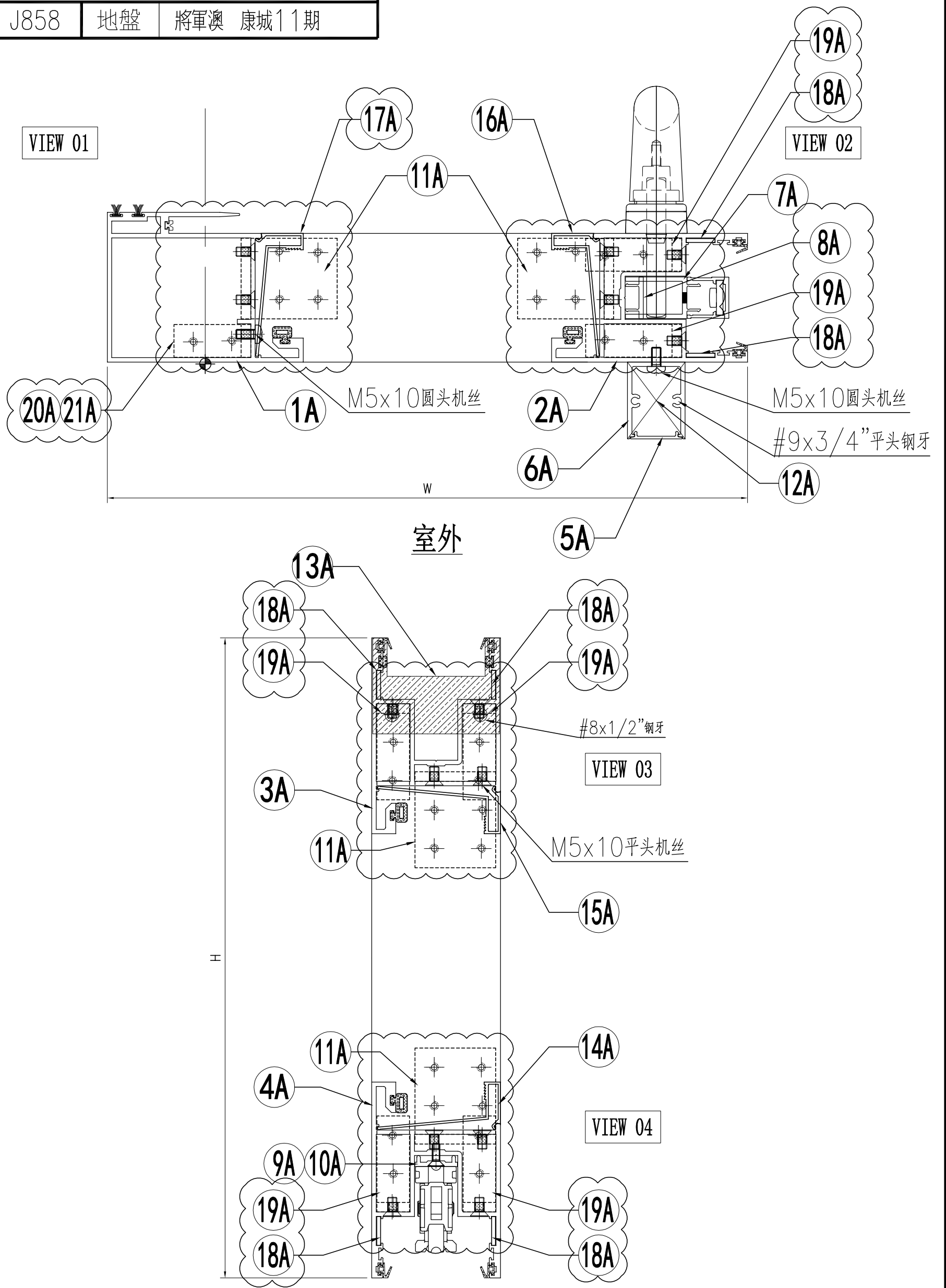
窗号	宽度 (W)	高度 (H)	数量	楼层
T3A-SD-A2	2376	2748	1	9F
合计:			1	
图号	-			

名稱	趟門拆圖	制圖	Jack	2023-01-12	修改	△A		
材料	-	復核			日期	20230302		
顏色	-	批准			圖號	A-SD-16a-DS		


美特鋁質 有限公司
 MIDI Aluminium Fabricator Ltd.

工程號 J858 地盤 將軍澳 康城11期

組裝圖看 A-SD-16a-DS



名稱	趟門拆圖	制圖	Jack	2023-01-09	修改	△A	
材料	-	復核			日期	20230302	
顏色	-	批准			圖號	A-SD-16a-DS(1)	

 美特鋁質 有限公司 MIDI Aluminium Fabricator Ltd.	组装图看 A-SD-16a-DS
--	------------------

工程號	J858	地盤	將軍澳 康城11期
-----	------	----	-----------

序号	模号	名称	加工方式	长度	数量	加工图号	备注
1A	X86343	趟门玉企料	—	2548	1	X86343-SD01RA	—
2A	X86344	趟门玉企料	—	2548	1	X86344-SD01RA	—
3A	X86344	趟门玉顶横	—	1209	1	X86344-SD02RF	—
4A	X86344	趟门玉底横	—	1209	1	X86344-SD03RF	—
5A	X86324	趟门门扇拉手盖	—	2242	1	X86324-SD01A	—
6A	X86333	趟门门扇拉手	—	2242	1	X86333-SD01	—
7A	X86327	丝吉利亚锁垫槽(企)	—	150	4	X86327-SD01	—
8A	X86327	丝吉利亚锁垫槽(企)	—	110	1	X86327-SD02	—
9A	X86323	丝吉利亚锁垫槽(横)	—	235	1	X86323-SD01	—
10A	X86323	丝吉利亚锁垫槽(横)	—	150	1	X86323-SD02	—
11A	L00127	趟门玉角码	—	42	4	L00127-02	—
12A	—	拉手封口盖	—	—	2	J858-SD-AP03	—
13A	—	防盗限位盖	—	—	1	J858-SD-AP04	—
14A	X86346	趟门玉横玻璃扣线	—	1004.5	1	X86346-SD01R	—
15A	X86346	趟门玉横玻璃扣线	—	1004.5	1	X86346-SD02R	—
16A	X86346	趟门玉企玻璃扣线	—	2387	1	X86346-SD03C	—
17A	X86346	趟门玉企玻璃扣线	—	2387	1	X86346-SD04C	—
18A	2.5mm铝板	限位片	—	30	4	J858-SD-AP10	—
19A	L00127	趟门玉角码	—	17	4	L00127-01	—
20A	I711	趟门玉角码	—	17	1	I711-SD09	—
21A	I711	趟门玉角码	—	17	1	I711-SD10	—

名称	颜色	数量	备注
M5x10平头机丝	A4-70	52	门玉组框
M5x10圆头机丝	A4-70	12	拉手料
#8x1/2"平头钢牙	A4-70	2	防盗限位片
#9x3/4"平头钢牙	A4-70	4	拉手料封口片
胶条J852-SD-G01	—	2.6	—
胶条J852-SD-G02	—	10	—
毛条J852-SD-G07	—	5.2	—
胶条J858-SD-G01	—	7.3	—
胶粒J858-SD-GU-01	—	4	顶部

名稱	趟門拆圖	制圖	Jack	2023-01-12	修改	△A		
材料	—	復核			日期	20230302		
顏色	—	批准			圖號	A-SD-16a-DS(2)		

鋁材開料總表

工程號碼: J858 工程名稱: 康城11期(趟門門玉-T1-12F&15F&16F样板层)

序號	鋁料編號	名稱	表面處理		開料長度	實用長料總數量		浪費率(%)
			顏色	層厚		支數	長度	
1	I711A	150x50x5鋁通	ECD3X10 09 9S-		5600	1	5600	67.89
2	L00127	50x50x5鋁角	鉻化		6000	2	12000	9.23
3	X86323	轆底墊巴	鉻化		6000	3	18000	15.36
4	X86324	門拉手蓋	ECD3X10 09 9S-		4600	19	87400	1.17
5	X86327	門玉企鎖扣	鉻化		6000	5	30000	5.43
6	X86329	橫料滴水線	ECD3X10 09 9S-		4600	19	87400	1.90
7	X86333	門拉手	ECD3X10 09 9S-		4600	19	87400	1.17
8	X86343	生門玉企料	ECD3X10 09 9S-		5200	19	98800	0.81
9	X86344A	生門玉企及頂 底料	ECD3X10 09 9S-		5200	19	98800	0.81
10	X86344B	生門玉企及頂 底料	ECD3X10 09 9S-		6100	16	97600	6.50
11	X86346	玻璃線	ECD3X10 09 9S-		6150	45	276750	6.40

送至: _____

由: _____

日期: _____

簡短說明: _____

共12頁 第1頁

打印日期: 2023/3/7 打印時間: 14:20

鋁材開料清單 X86346

開料長度: 6150, 總長料支數: 45, 總開料支數: 152

窗號	編號(用料狀況)	實用長度(長料開數)	需要支數	開料支數	長料支數	餘料支數	編號(剩餘長度)
X86346-SD03C, X86346-SD04C	1-38	2387.0	76	76	38	0	1-38@(1314)x38
X86346-SD01R, X86346-SD02R	(餘料)1-6	1004.5	6	6	0	6	1-6@(303.5)x6
X86346-SD01Q, X86346-SD02Q	(餘料)7-12	989.5	6	6	0	6	7-12@(318.5)x6
X86346-SD01P, X86346-SD02P	(餘料)13-38	987.0	34	26	0	26	13-38@(321)x26
X86346-SD02P	39-40	987.0		8	2	0	39@(142)x1 40@(4114)x1
X86346-SD01N, X86346-SD02N	(餘料)40, 40	979.5	6	4	0	2	40@(1157.5)x1 40@(172)x1
X86346-SD02N	41	979.5		2	1	0	41@(4129)x1
X86346-SD01M, X86346-SD02M	(餘料)41-42	974.5	12	8	0	2	41@(207)x1 42@(217)x1
X86346-SD01M, X86346-	42-43	974.5		4	2	0	42-43@(4139)x2
X86346-SD01L, X86346-SD02L	(餘料)43-44	947.0	12	8	0	2	43@(327)x1 44@(382)x1
X86346-SD01L, X86346-SD02L	44-45	947.0		4	2	0	44-45@(4194)x2

鋁材開料清單 X86344B

開料長度: 6100, 總長料支數: 16, 總開料支數: 76

窗號	編號(用料狀況)	實用長度(長料開數)	需要支數	開料支數	長料支數	餘料支數	編號(剩餘長度)
X86344-SD03RF	(餘料) 1	1209.0	6	1	0	1	1@(1190)x1
X86344-SD02RF, X86344-	1-2	1209.0		5	2	0	1@(2405)x1
X86344-SD02LE	(餘料) 2	1194.0	6	3	0	1	2@(20)x1
X86344-SD03LE	3	1194.0		3	1	0	3@(2450)x1
X86344-SD02LD, X86344-SD02RD, X86344-SD03RD	(餘料) 3, 5, 8	1191.5	34	6	0	3	3@(55)x1 5@(62.5)x1 8@(62.5)x1
X86344-SD02LD, X86344-	4-10	1191.5		28	7	0	4@(62.5)x1
X86344-SD02LC, X86344-SD03LC	(餘料) 1, 10, 10	1184.0	6	4	0	3	1@(0)x1 10@(1275)x1 10@(85)x1
X86344-SD03LC	11	1184.0		2	1	0	11@(3670)x1
X86344-SD02LB, X86344-SD03LB, X86344-SD03RB	(餘料) 11-13	1179.0	12	8	0	3	11@(115)x1 12@(125)x1 13@(1310)x1
X86344-SD02RB, X86344-	12-13	1179.0		4	2	0	12@(2495)x1
X86344-SD02LA	(餘料) 13	1151.5	12	1	0	1	13@(152.5)x1
X86344-SD02LA, X86344-SD03LA	14-16	1151.5		11	3	0	14-15@(262.5)x2 16@(4892.5)x1

鋁材開料清單 X86344A

開料長度: 5200, 總長料支數: 19, 總開料支數: 38

窗號	編號(用料狀況)	實用長度(長料開數)	需要 支數	開料 支數	長料 支數	餘料 支數	編號(剩餘長度)
X86344-SD01LA, X86344-SD01RA	1-19	2548.0	38	38	19	0	1-19@(42)x19

鋁材開料清單 X86343

開料長度: 5200, 總長料支數: 19, 總開料支數: 38

窗號	編號(用料狀況)	實用長度(長料開數)	需要 支數	開料 支數	長料 支數	餘料 支數	編號(剩餘長度)
X86343-SD01LA, X86343-SD01RA	1-19	2548.0	38	38	19	0	1-19@(42)x19

鋁材開料清單 X86333

開料長度: 4600, 總長料支數: 19, 總開料支數: 38

窗號	編號(用料狀況)	實用長度(長料開數)	需要 支數	開料 支數	長料 支數	餘料 支數	編號(剩餘長度)
X86333-SD01	1-19	2242.0	38	38	19	0	1-19@(54)x19

鋁材開料清單 X86329

開料長度: 4600, 總長料支數: 19, 總開料支數: 38

窗號	編號(用料狀況)	實用長度(長料開數)	需要 支數	開料 支數	長料 支數	餘料 支數	編號(剩餘長度)
X86329-SD01F	1-3	2275.0	3	3	3	0	1-3@(2269)x3
X86329-SD01E	(餘料)1-3	2245.0	3	3	0	3	1-3@(18)x3
X86329-SD01D	4-12	2240.0	17	17	9	0	4-11@(58)x8 12@(2304)x1
X86329-SD01C	(餘料)12	2225.0	3	1	0	1	12@(73)x1
X86329-SD01C	13	2225.0		2	1	0	13@(88)x1
X86329-SD01B	14-16	2215.0	6	6	3	0	14-16@(108)x3
X86329-SD01A	17-19	2160.0	6	6	3	0	17-19@(218)x3

鋁材開料清單 X86327

開料長度: 6000, 總長料支數: 5, 總開料支數: 190

窗號	編號(用料狀況)	實用長度(長料開數)	需要支數	開料支數	長料支數	餘料支數	編號(剩餘長度)
X86327-SD01	1-4	150.0	152	152	4	0	1-4@(22)x4
X86327-SD02	5	110.0	38	38	1	0	5@(1542)x1

鋁材開料清單 X86324

開料長度: 4600, 總長料支數: 19, 總開料支數: 38

窗號	編號(用料狀況)	實用長度(長料開數)	需要 支數	開料 支數	長料 支數	餘料 支數	編號(剩餘長度)
X86324-SD01A	1-19	2242.0	38	38	19	0	1-19@(54)x19

鋁材開料清單 X86323

開料長度: 6000, 總長料支數: 3, 總開料支數: 76

窗號	編號(用料狀況)	實用長度(長料開數)	需要支數	開料支數	長料支數	餘料支數	編號(剩餘長度)
X86323-SD01	1-2	235.0	38	38	2	0	1@(166)x1 2@(2576)x1
X86323-SD02	(餘料)1-2	150.0	38	17	0	2	1@(10)x1 2@(80)x1
X86323-SD02	3	150.0		21	1	0	3@(2674)x1

鋁材開料清單 L00127

開料長度: 6000, 總長料支數: 2, 總開料支數: 304

窗號	編號(用料狀況)	實用長度(長料開數)	需要支數	開料支數	長料支數	餘料支數	編號(剩餘長度)
L00127-02	1-2	42.0	152	152	2	0	1@(46)x1 2@(4558)x1
L00127-01	(餘料)1-2	17.0	152	152	0	2	1@(0)x1 2@(1108)x1

鋁材開料清單 I711A

開料長度: 5600, 總長料支數: 1, 總開料支數: 76

窗號	編號(用料狀況)	實用長度(長料開數)	需要支數	開料支數	長料支數	餘料支數	編號(剩餘長度)
I711-SD10, I711-SD09	(餘料)1, 1	17.0	76	76	1	1	1@(3802)x1 1@(4676)x1