

工程指示 / 要求簡箋(E.I.)

工程指示編號：EI / 5195 / 23

修改版次：0

工程編號：J - 858

工程名稱：將軍澳日出康城 11

工程項目：趟門 大貨鋁料 (放行鋁通, 內框 T1 (12,15,16/F))

收件人：生統 / 王良 / 拆圖

發件人：Ant Yeung

日期：28/02/2023

以上為準

- O 版: 做樣板後附上修改加工圖
- O 版: 今日討論結果 趟門框 (企框頂底) 不用封篤
- O 版: 玻璃線修改加工圖, 增加避位供直接修趟門框螺絲
- O 版: 趟門的室內收口蓋 (X86342, X86321, X86320)

樣板層: 可跟框出貨 / 大貨: 分開出貨 (待地盆發出貨指示)

拆圖: 請給大貨趟門框開料單

→ O 版: 地盆趕泥水和樣板層在後, 樣板層已準備出貨, 不作修改。

N 版: 附上開料單

M 版: 今日討論結果 趟門框 (企框頂底) / 頂底橫框兩端 需要封篤: 塞入膠塊、封平。

拆圖: 請標明加工圖

M 版: 提升門趟門玉底不需限位塊

L 版: 根據廠做樣板時反饋, 修改大貨門框加工圖。

K 版: 附上整理後完整版圖紙, 請按次序 EI4723 D 排產。

K 版: 放行全部鋁通 I711、趟門內框 T1 (12,15,16/F) 生產、趟門玉待完成樣板後才再放

K 版: 經討論後, 請留意, 玻璃線改為廠安裝

K 版: 附 J-858 趟門工序明細表 內框(T1-12F,15F,16F 樣板層) 2023.02.02.xls

K 版: 附 J-858 趟門型材開料單 內框(T1-12F,15F,16F 樣板層) 2023.02.02.pdf

K 版: 附 J-858 趟門型材加工明細表 內框(T1-12F,15F,16F 樣板層) 2023.02.02.xls

請在 2023.03.07 前完成上列要求。

附：頁

原合約工程包

原合約工程加 / 減賬

新工程報價

分發東莞各部門：

- () 生產技術總監 連附件 (✓) 技術部 連附件 () 生產部 連附件 () 機械設計部 連附件
- () 採購部 連附件 (✓) 生產統籌部 連附件 (✓) 小羅&清 連附件
- (✓) 質檢部 連附件 () 會計部 連附件 () 報關組 連附件 (✓) 其他 水洪, 楊榮輝 連附件

分發香港各部門：

- () 行政部 連附件 () 會計部 連附件 () 統籌部 連附件 (✓) 工程部地盤科文 連附件 積哥
- () 採購部 連附件 () QS 部 連附件 () 維修部 連附件 () 其他 _____ 連附件

傳遞編號：

發件人簽署：R

HK 335 / 23

項目經理簽署：R.P.R

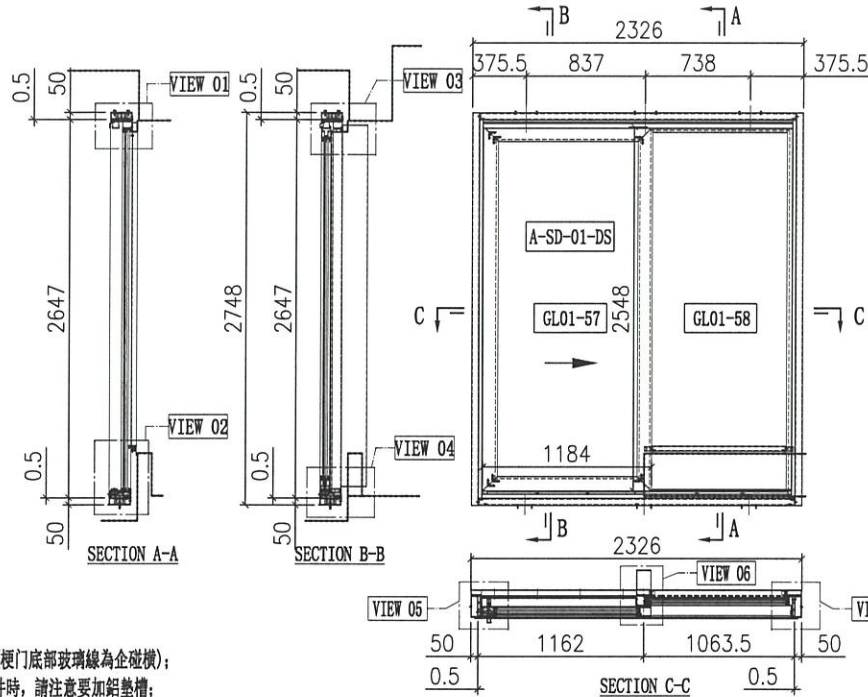


美特鋁質 有限公司
MIDI Aluminium Fabricator Ltd.

工程號	J858	拆圖	Jack	2023-01-29
地盤	將軍澳 康城11期	復核		
名稱	趟門拆圖	顏色	批准	

A-SD-01

版次C按趟門分類重新排序



說明:

- 1、玻璃線為橫碰企(梗門底部玻璃線為企碰橫);
- 2、安裝絲吉利亞配件時,請注意要加鉛墊槽;

序号	玻璃编号	玻璃尺寸
1	GL01-57	1010x2374
2	GL01-58	978x2525

門內框用料表

序号	料号	名称	出荷	长度(mm)	支	加工说明	注明
21	X86334	趟門邊框料	-	2647	1	X86334-SD01R-S	地盤安裝
22	X86322	趟門邊框料	-	2647	1	X86322-SD01L	地盤安裝
23	X86332	趟門頂框料	-	2177	1	X86332-SD01LC-S	地盤安裝
24	X86330	趟門底框料	-	2177	1	X86330-SD01LC-S	地盤安裝
25	X86345	趟門企中框	-	2557.5	1	X86345-SD01L-S	地盤安裝
26	X86336	趟門企位扣蓋	-	1086	2	X86336-SD01C	地盤安裝
27	X86337	趟門企企鎖扣料	-	2559	1	X86337-SD01A	地盤安裝
28	X86326	SD平台噴料	-	947.5	1	X86326-SD01C	地盤安裝
29	X86335	SD平台橫扣蓋	-	947.5	1	X86335-SD01C	地盤安裝
30	X86340	壓板加工圈	-	2530	1	X86340-SD01R	地盤安裝
31	X86320	室內蓋加工圈	-	2530	1	X86320-SD01R	地盤安裝
32	X86341	企企扣	-	2258	1	X86341-SD01RA	地盤安裝
33	X86321	室內企企蓋加工圈	-	2293	1	X86321-SD01RA	地盤安裝
34	X86339	壓板加工圈	-	2545	1	X86339-SD01A	地盤安裝
35	X86342	室內蓋加工圈	-	2545	1	X86342-SD01A	地盤安裝
36	L061	鋁角25x25x3	-	30	2	L061-01	地盤安裝
37	-	3mm厚鋁板	-	-	1	J858-SD-AP01C	地盤安裝
38	-	3mm厚鋁板	-	-	1	J858-SD-AP02C	地盤安裝
39	-	3mm厚鋁板	-	-	1	J858-SD-AP02N	地盤安裝
40	X86317	室內收口之字扣碼	-	50	12	X86317-SD02	工廠組裝
41	X86325	趟門邊框	-	2114	1	X86325-SD01C	工廠組裝
42	X86331	底框料加工圈	-	2114	1	X86331-SD01C	工廠組裝
43	H42208	趟門企碼35x50x4	-	30	2	H42208-01	工廠組裝
44	-	加力板(全向)	-	-	1	J858-SD-GS05	工廠組裝
45	X86346	趟門橫橫架線	-	991	1	X86346-SD06LC	工廠組裝
46	X86346	趟門橫橫架線	-	947.5	1	X86346-SD07LC	工廠組裝
47	X86346	趟門企企架線	-	2516	1	X86346-SD03A	工廠組裝
48	X86346	趟門企企架線	-	2516	1	X86346-SD05A	工廠組裝

加工細則

頂留	mm
底留	mm
企料底部開避位	mm
底橫料防水巴膠去	mm
安裝扣碼	
安裝扣碼	
多点鎖芯型號:	
手柄型號:	
限位桿型號:	
T窗最大的開度:	
窗玉搭位數:	

內門框配件	顏色	數量	備註
#8x1/2"圓頭螺絲	A4-70	8	防水線
#8x1/2"圓頭螺絲	A4-70	4	企企架
M5x10圓頭螺絲	A4-70	4	邊框扣碼
M5x15圓頭螺絲	A4-70	4	邊框企企扣
M5x15圓頭螺絲	A4-70	34	企企架
M5x25圓頭螺絲	A4-70	34	企企架
M5x10平頭螺絲	A4-70	9	企企架
#9x1-1/4"圓頭螺絲	A4-70	24	企企架

門玉款	宽度 (mm)	高度 (mm)	只/幅	撐長
A-SD-01-DS	1184	2548	1	
大图版次		本图版		D
		日期		23/02/22
窗号	宽度 (W)	高度 (H)	数量	楼层
T1A-SD-B1	2326	2748	43	10F-60F
T2A-SD-B1	2326	2748	47	10F-65F
T3A-SD-B1	2326	2748	47	10F-65F
合计:			137	
图号				

門外框用料表

序号	料号	名称	出荷	长度(mm)	支	加工说明	注明
1	I711	150x50x5鋁邊	-	2748	1	I711-SD02R-S	地盤安裝
2	I711	150x50x5鋁邊	-	2748	1	I711-SD01L-S	地盤安裝
3	I711	150x50x5鋁邊	-	2326	1	I711-SD04LC-S	地盤安裝
4	I711	150x50x5鋁邊	-	2326	1	I711-SD03LC-S	地盤安裝
5	X86317	室內收口之字扣碼	-	2326	2	X86317-SD01C	工廠組裝
6	L107	趟門企碼35x35x4	-	80	4	L107-01	工廠組裝
7	L00155	增進企企身修口鋁角	-	2748	2	L00155-01A	工廠組裝
8	-	頂橫通快碼	-	-	3	J858-SD-GS01	工廠組裝

門玉用料表

序号	料号	名称	出荷	长度(mm)	支	加工说明	注明
67	X86329	趟門頂外蓋料	-	2225	1	X86329-SD01C	地盤安裝
68	-	趟門玉	-	-	1	A-SD-01-DS	地盤安裝

外框配件	顏色	數量	備註
M5x12平頭螺絲	A4-70	12	企企架

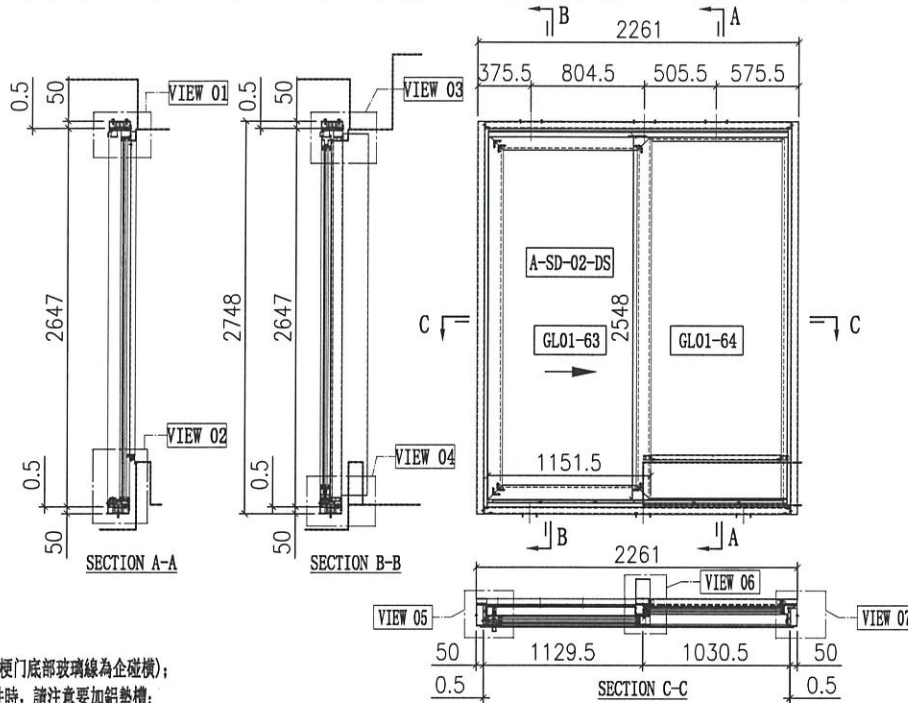


美特铝质 有限公司
MIDI Aluminium Fabricator Ltd.

工程號	J858	拆圖	Jack	2023-01-29
地盤	將軍澳 康城11期	復核		
名稱	趟門拆圖	顏色		
批准				

A-SD-02

版次C按趟門分類重新排序



說明:

- 1、玻璃線為橫碰企(梗)底部玻璃線為企碰橫;
- 2、安裝絲吉利亞配件時, 請注意加鉛墊槽;

序号	玻璃编号	玻璃尺寸
1	GL01-63	977.5x2374
2	GL01-64	945.5x2525

門內框用料表

序号	料号	名称	出荷	长度(mm)	支	加工说明	注明
21	X86334	趟門邊框料	-	2647	1	X86334-SD01R-S	地盤安裝
22	X86322	趟門邊框料	-	2647	1	X86322-SD01L	地盤安裝
23	X86332	趟門頂框料	-	2112	1	X86332-SD01LA-S	地盤安裝
24	X86330	趟門底框料	-	2112	1	X86330-SD01LA-S	地盤安裝
25	X86345	趟門企中框	-	2557.5	1	X86345-SD01L-S	地盤安裝
26	X86336	趟門企位扣蓋	-	1053.5	2	X86336-SD01A	地盤安裝
27	X86337	趟門企企鎖扣料	-	2559	1	X86337-SD01A	地盤安裝
28	X86326	SD平台橫料	-	915	1	X86326-SD01A	地盤安裝
29	X86335	SD平台橫扣蓋	-	915	1	X86335-SD01A	地盤安裝
30	X86340	壓板加工圈	-	2530	1	X86340-SD01R	地盤安裝
31	X86320	室內蓋加工圈	-	2530	1	X86320-SD01R	地盤安裝
32	X86341	壓板扣	-	2258	1	X86341-SD01RA	地盤安裝
33	X86321	室內企蓋加工圈	-	2293	1	X86321-SD01RA	地盤安裝
34	X86339	壓板加工圈	-	2545	1	X86339-SD01A	地盤安裝
35	X86342	室內蓋加工圈	-	2545	1	X86342-SD01A	地盤安裝
36	L061	鋁角25x25x3	-	30	2	L061-01	地盤安裝
37	-	3mm厚鋁板	-	-	1	J858-SD-AP01A	地盤安裝
38	-	3mm厚鋁板	-	-	1	J858-SD-AP02A	地盤安裝
39	-	3mm厚鋁板	-	-	1	J858-SD-AP02L	地盤安裝
40	X86317	室內收口之字扣碼	-	50	12	X86317-SD02	工廠組裝
41	X86325	趟門邊框	-	2049	1	X86325-SD01A	工廠組裝
42	X86331	底框料加工圈	-	2049	1	X86331-SD01A	工廠組裝
43	H42208	趟門角碼35x50x4	-	30	2	H42208-01	工廠組裝
44	-	加力鐵(全向)	-	-	1	J858-SD-GS05	工廠組裝
45	X86346	趟門橫橫鐵線	-	958.5	1	X86346-SD06LA	工廠組裝
46	X86346	趟門橫橫鐵線	-	915	1	X86346-SD07LA	工廠組裝
47	X86346	趟門橫橫鐵線	-	2516	1	X86346-SD03A	工廠組裝
48	X86346	趟門橫橫鐵線	-	2516	1	X86346-SD05A	工廠組裝

加工細則

頂留	mm
底留	mm
企料底部開避位	mm
底橫料防水巴鋸去	mm
安裝扣碼	
安裝扣碼	
多点鎖芯型號:	
手柄型號:	
限位桿型號:	
T窗最大的開度:	
窗玉擋位數:	

門玉款	宽度(mm)	高度(mm)	只/幅	撐長
A-SD-02-DS	1151.5	2548	1	
大图版次		本图版		D
		日期		23/02/22
窗号	宽度(W)	高度(H)	数量	楼层
T1A-SD-C1	2261	2748	43	10F-60F
T1B-SD-B1	2261	2748	43	10F-60F
T2A-SD-C1	2261	2748	47	10F-65F
T2B-SD-B1	2261	2748	47	10F-65F
T3A-SD-C1	2261	2748	47	10F-65F
T3B-SD-B1	2261	2748	47	10F-65F
合计:			274	
图号				-

內門框配件	顏色	數量	备注
Ø8x1/2"圓頭螺絲	A4-70	8	避水塊
Ø8x1/2"圓頭螺絲	A4-70	4	壓板
M5x10圓頭螺絲	A4-70	4	蓋件自鎖料
M5x15圓頭螺絲	A4-70	4	蓋件自鎖料
M5x15圓頭螺絲	A4-70	34	企料壓板
M5x25圓頭螺絲	A4-70	34	企料壓板
M5x10平頭螺絲	A4-70	9	企料壓板
Ø9x1-1/4"圓頭螺絲	A4-70	24	企料壓板

門外框用料表

序号	料号	名称	出荷	长度(mm)	支	加工说明	注明
1	I711	150x50x5鋁邊	-	2748	1	I711-SD02R-S	地盤安裝
2	I711	150x50x5鋁邊	-	2748	1	I711-SD01L-S	地盤安裝
3	I711	150x50x5鋁邊	-	2261	1	I711-SD04LA-S	地盤安裝
4	I711	150x50x5鋁邊	-	2261	1	I711-SD03LA-S	地盤安裝
5	X86317	室內收口之字扣碼	-	2261	2	X86317-SD01A	工廠組裝
6	L107	趟門角碼35x35x4	-	80	4	L107-01	工廠組裝
7	L00155	趟門企身修口鋁角	-	2748	2	L00155-01A	工廠組裝
8	-	頂橫通鐵碼	-	-	3	J858-SD-GS01	工廠組裝

門玉用料表

序号	料号	名称	出荷	长度(mm)	支	加工说明	注明
67	X86329	趟門頂外蓋料	-	2160	1	X86329-SD01A	地盤安裝
68	-	趟門玉	-	-	1	A-SD-02-DS	地盤安裝

外框配件	顏色	數量	备注
M5x12平頭螺絲	A4-70	12	企料壓板

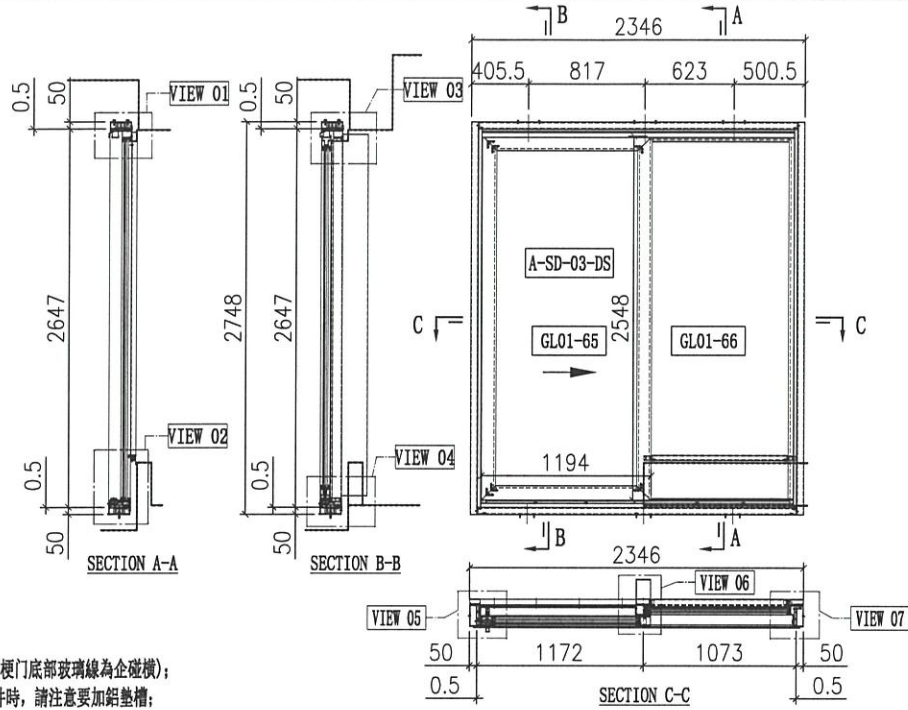


美特铝质 有限公司
MIDI Aluminium Fabricator Ltd.

工程號	J858	拆圖	Jack	2023-01-29
地盤	將軍澳 康城1期	復核		
名稱	趟門拆圖	顏色	批准	

A-SD-03

版次C按趟門分類重新排序



說明:

- 1、玻璃線為橫碰企(梗門底部玻璃線為企碰橫);
- 2、安裝絲吉利亞配件時,請注意加鉛墊槽;

序号	玻璃编号	玻璃尺寸
1	GL01-65	1020x2374
2	GL01-66	988x2525

門內框用料表

序号	料号	名称	出荷	长度(mm)	支	加工说明	注明
21	X86334	趟門邊框料	-	2647	1	X86334-SD01R-S	地盤安裝
22	X86322	趟門邊框料	-	2647	1	X86322-SD01L	地盤安裝
23	X86332	趟門頂框料	-	2197	1	X86332-SD01LE-S	地盤安裝
24	X86330	趟門底框料	-	2197	1	X86330-SD01LE-S	地盤安裝
25	X86345	趟門企中框	-	2557.5	1	X86345-SD01L-S	地盤安裝
26	X86336	趟門企位扣蓋	-	1096	2	X86336-SD01E	地盤安裝
27	X86337	趟門企企鎖扣料	-	2559	1	X86337-SD01A	地盤安裝
28	X86326	SD平台橫料	-	957.5	1	X86326-SD01E	地盤安裝
29	X86335	SD平台橫扣蓋	-	957.5	1	X86335-SD01E	地盤安裝
30	X86340	壓板加工圈	-	2530	1	X86340-SD01R	地盤安裝
31	X86320	室內蓋加工圈	-	2530	1	X86320-SD01R	地盤安裝
32	X86341	壓企扣	-	2258	1	X86341-SD01RA	地盤安裝
33	X86321	室內企蓋加工圈	-	2293	1	X86321-SD01RA	地盤安裝
34	X86339	壓板加工圈	-	2545	1	X86339-SD01A	地盤安裝
35	X86342	室內蓋加工圈	-	2545	1	X86342-SD01A	地盤安裝
36	L061	鋁角25x25x3	-	30	2	L061-01	地盤安裝
37	-	3mm厚鋁板	-	-	1	J858-SD-AP01E	地盤安裝
38	-	3mm厚鋁板	-	-	1	J858-SD-AP02E	地盤安裝
39	-	3mm厚鋁板	-	-	1	J858-SD-AP02Q	地盤安裝
40	X86317	室內收口之字扣碼	-	50	12	X86317-SD02	工廠組裝
41	X86325	趟門邊框	-	2134	1	X86325-SD01E	工廠組裝
42	X86331	底框料加工圈	-	2134	1	X86331-SD01E	工廠組裝
43	H42208	趟門企碼35x50x4	-	30	2	H42208-01	工廠組裝
44	-	加力鐵(全向)	-	-	1	J858-SD-GS05	工廠組裝
45	X86346	趟門橫橫線	-	1001	1	X86346-SD06LE	工廠組裝
46	X86346	趟門橫橫線	-	957.5	1	X86346-SD07LE	工廠組裝
47	X86346	趟門企企線	-	2516	1	X86346-SD03A	工廠組裝
48	X86346	趟門企企線	-	2516	1	X86346-SD05A	工廠組裝

門玉用料表

序号	料号	名称	出荷	长度(mm)	支	加工说明	注明
67	X86329	趟門頂外蓋料	-	2245	1	X86329-SD01E	地盤安裝
68	-	趟門玉	-	-	1	A-SD-03-DS	地盤安裝

加工細則

頂留	mm
底留	mm
企料底部開避位	mm
底橫料防水巴鋸去	mm
安裝扣碼	
安裝扣碼	
多點鎖芯型號:	
手柄型號:	
限位桿型號:	
T窗最大的開度:	
窗玉搭位數:	

內門框配件	顏色	數量	備註
Ø8x1/2"圓頭螺絲	A4-70	8	玻璃塊
Ø8x1/2"圓頭螺絲	A4-70	4	扣碼
M5x10圓頭螺絲	A4-70	4	邊框扣碼
M5x15圓頭螺絲	A4-70	4	邊框扣碼
M5x15圓頭螺絲	A4-70	34	企料壓板
M5x25圓頭螺絲	A4-70	34	企料壓板
M5x10平頭螺絲	A4-70	9	企料扣碼
Ø9x1-1/4"圓頭螺絲	A4-70	24	企料

門玉款	寬度(mm)	高度(mm)	只/幅	撐長
A-SD-03-DS	1194	2548	1	
大图版次		本图版		D
		日期		23/02/22
窗号	寬度(W)	高度(H)	數量	樓層
T1B-SD-D1	2346	2748	43	10F-60F
T2B-SD-D1	2346	2748	47	10F-65F
T3B-SD-D1	2346	2748	47	10F-65F
合计:			137	
图号				-

門外框用料表

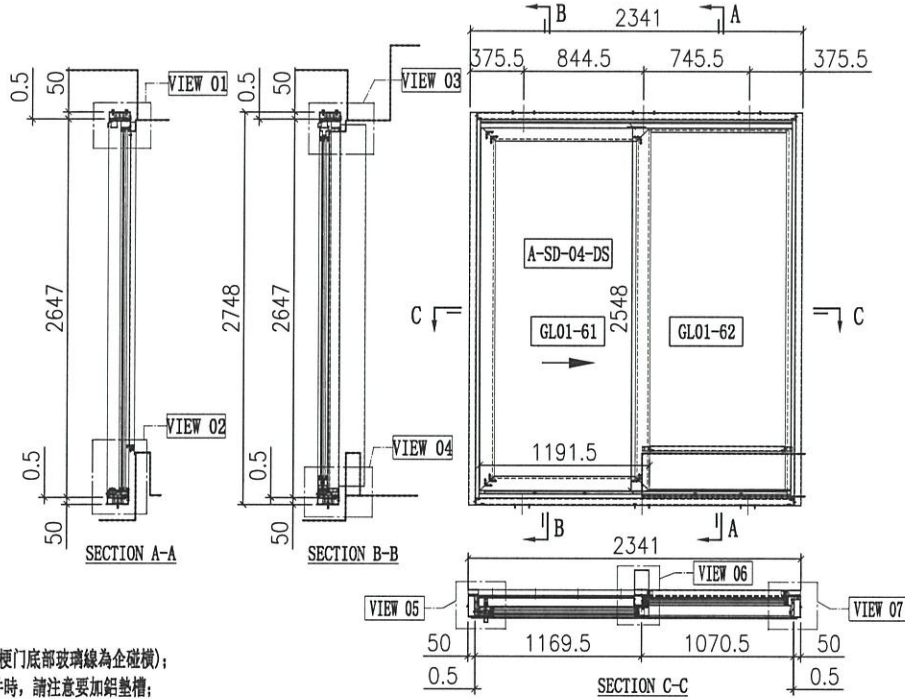
序号	料号	名称	出荷	长度(mm)	支	加工说明	注明
1	I711	150x50x5鋁邊	-	2748	1	I711-SD02R-S	地盤安裝
2	I711	150x50x5鋁邊	-	2748	1	I711-SD01L-S	地盤安裝
3	I711	150x50x5鋁邊	-	2346	1	I711-SD04LE-S	地盤安裝
4	I711	150x50x5鋁邊	-	2346	1	I711-SD03LE-S	地盤安裝
5	X86317	室內收口之字扣碼	-	2346	2	X86317-SD01E	工廠組裝
6	L107	趟門企碼35x35x4	-	80	4	L107-01	工廠組裝
7	L00155	趟門企身修口鋁角	-	2748	2	L00155-01A	工廠組裝
8	-	頂橫通快碼	-	-	3	J858-SD-GS01	工廠組裝

外框配件	顏色	數量	備註
M5x12平頭螺絲	A4-70	12	扣碼

工程號	J858	拆圖	Jack	2023-01-29
地盤	將軍澳 康城11期	復核		
名稱	趟門拆圖	顏色		
批准				

A-SD-04

版次C按趟門分類重新排序



說明:

- 玻璃線為橫碰企(梗門底部玻璃線為企碰橫);
- 安裝絲吉利亞配件時, 請注意要加鉛墊槽;

序号	玻璃编号	玻璃尺寸
1	GL01-61	1017.5x2374
2	GL01-62	985.5x2525

門內框用料表

序号	料号	名称	出荷	长度(mm)	支	加工说明	注明
21	X86334	趟門地框料	-	2647	1	X86334-SD01R-S	地盤安裝
22	X86322	趟門地框料	-	2647	1	X86322-SD01L	地盤安裝
23	X86332	趟門頂框料	-	2192	1	X86332-SD01LD-S	地盤安裝
24	X86330	趟門底框料	-	2192	1	X86330-SD01LD-S	地盤安裝
25	X86345	趟門企中樑	-	2557.5	1	X86345-SD01L-S	地盤安裝
26	X86336	趟門企位扣蓋	-	1093.5	2	X86336-SD01D	地盤安裝
27	X86337	趟門企位鎖扣料	-	2559	1	X86337-SD01A	地盤安裝
28	X86326	SD平台橫扣蓋	-	955	1	X86326-SD01D	地盤安裝
29	X86335	SD平台橫扣蓋	-	955	1	X86335-SD01D	地盤安裝
30	X86340	壓板加工圈	-	2530	1	X86340-SD01R	地盤安裝
31	X86320	室內蓋加工圈	-	2530	1	X86320-SD01R	地盤安裝
32	X86341	壓板扣	-	2258	1	X86341-SD01RA	地盤安裝
33	X86321	室內企蓋加工圈	-	2293	1	X86321-SD01RA	地盤安裝
34	X86339	壓板加工圈	-	2545	1	X86339-SD01A	地盤安裝
35	X86342	室內蓋加工圈	-	2545	1	X86342-SD01A	地盤安裝
36	L061	鋁角25x25x3	-	30	2	L061-01	地盤安裝
37	-	3mm厚鋁板	-	-	1	J858-SD-AP01D	地盤安裝
38	-	3mm厚鋁板	-	-	1	J858-SD-AP02D	地盤安裝
39	-	3mm厚鋁板	-	-	1	J858-SD-AP02P	地盤安裝
40	X86317	室內收口之字扣碼	-	50	12	X86317-SD02	工廠組裝
41	X86325	趟門邊軌	-	2129	1	X86325-SD01D	工廠組裝
42	X86331	底框料加工圈	-	2129	1	X86331-SD01H	工廠組裝
43	H42208	趟門角碼35x50x4	-	30	2	H42208-01	工廠組裝
44	-	加力鐵(全向)	-	-	1	J858-SD-GS05	工廠組裝
45	X86346	趟門橫樑裝線	-	998.5	1	X86346-SD06LD	工廠組裝
46	X86346	趟門橫樑裝線	-	955	1	X86346-SD07LD	工廠組裝
47	X86346	趟門橫樑裝線	-	2516	1	X86346-SD03A	工廠組裝
48	X86346	趟門橫樑裝線	-	2516	1	X86346-SD05A	工廠組裝

門玉用料表

序号	料号	名称	出荷	长度(mm)	支	加工说明	注明
67	X86329	趟門頂外蓋料	-	2240	1	X86329-SD01D	地盤安裝
68	-	趟門玉	-	-	1	A-SD-04-DS	地盤安裝

加工細則

頂留	mm
底留	mm
企料底部開避位	mm
底橫料防水巴鋸去	mm
安裝扣碼	
安裝扣碼	
多點鎖芯型號:	
手柄型號:	
限位桿型號:	
T窗最大的開度:	
窗玉搭位數:	

內門框配件	顏色	數量	备注
#8x1/2"圓頭螺絲	A4-70	8	邊木塊
#8x1/2"圓頭螺絲	A4-70	4	窗架
M5x10圓頭螺絲	A4-70	4	蓋仔自鎖料
M5x15圓頭螺絲	A4-70	4	蓋仔自鎖料
M5x15圓頭螺絲	A4-70	34	企料底條
M5x25圓頭螺絲	A4-70	34	企料頂條
M5x10平頭螺絲	A4-70	9	企料扣蓋
#9x1-1/4"圓頭螺絲	A4-70	24	企料螺

門玉款	寬度(mm)	高度(mm)	只/幅	撐長
A-SD-04-DS	1191.5	2548	1	
大圖版次		本圖版	D	
		日期	23/02/22	
窗号	寬度(W)	高度(H)	數量	樓層
T1A-SD-G1	2341	2748	43	10F-60F
T1B-SD-E1	2341	2748	43	10F-60F
T2A-SD-E1	2341	2748	47	10F-65F
T2A-SD-G1	2341	2748	47	10F-65F
T2B-SD-E1	2341	2748	47	10F-65F
T3A-SD-E1	2341	2748	47	10F-65F
T3A-SD-G1	2341	2748	47	10F-65F
T3B-SD-E1	2341	2748	47	10F-65F
合計:			368	
圖号				

門外框用料表

序号	料号	名称	出荷	长度(mm)	支	加工说明	注明
1	I711	150x50x5鋁邊	-	2748	1	I711-SD02R-S	地盤安裝
2	I711	150x50x5鋁邊	-	2748	1	I711-SD01L-S	地盤安裝
3	I711	150x50x5鋁邊	-	2341	1	I711-SD04LD-S	地盤安裝
4	I711	150x50x5鋁邊	-	2341	1	I711-SD03LD-S	地盤安裝
5	X86317	室內收口之字扣碼	-	2341	2	X86317-SD01D	工廠組裝
6	L107	趟門角碼35x35x4	-	80	4	L107-01	工廠組裝
7	L00155	牆邊企身修口鋁角	-	2748	2	L00155-01A	工廠組裝
8	-	頂橫邊鐵碼	-	-	3	J858-SD-GS01	工廠組裝

外框配件	顏色	數量	备注
M5x12平頭螺絲	A4-70	12	窗外條

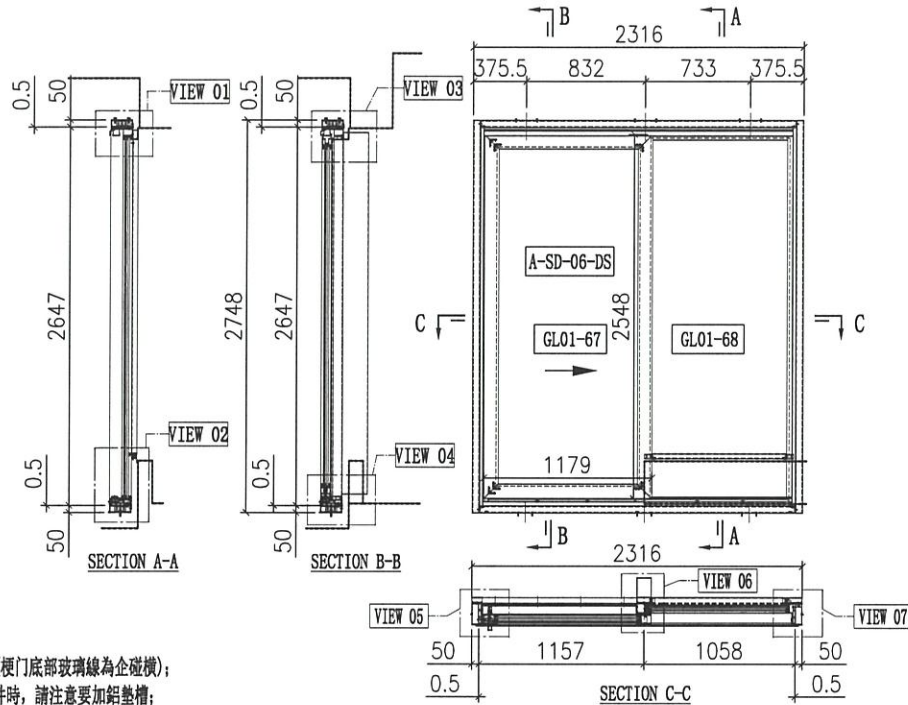


美特铝质 有限公司
MIDI Aluminium Fabricator Ltd.

工程號	J858	拆圖	Jack	2023-01-29
地盤	將軍澳 康城11期	復核		
名稱	趟門拆圖	顏色		
批准				

A-SD-06

版次C按趟門分類重新排序



說明:

- 1、玻璃線為橫企金(梗門底部玻璃線為企碰橫);
- 2、安裝絲吉利亞配件時,請注意加鉛墊槽;

序号	玻璃编号	玻璃尺寸
1	GL01-67	1005x2374
2	GL01-68	973x2525

門內框用料表

序号	料号	名称	出荷	长度(mm)	支	加工说明	注明
21	X86334	趟門邊框料	-	2647	1	X86334-SD01R-S	地盤安裝
22	X86322	趟門邊框料	-	2647	1	X86322-SD01L	地盤安裝
23	X86332	趟門頂框料	-	2167	1	X86332-SD01LB-S	地盤安裝
24	X86330	趟門底框料	-	2167	1	X86330-SD01LB-S	地盤安裝
25	X86345	趟門企中框	-	2557.5	1	X86345-SD01L-S	地盤安裝
26	X86336	趟門企位扣蓋	-	1081	2	X86336-SD01B	地盤安裝
27	X86337	趟門企位鎖扣料	-	2559	1	X86337-SD01A	地盤安裝
28	X86326	SD平台橫料	-	942.5	1	X86326-SD01B	地盤安裝
29	X86335	SD平台橫扣蓋	-	942.5	1	X86335-SD01B	地盤安裝
30	X86340	壓板加工圈	-	2530	1	X86340-SD01R	地盤安裝
31	X86320	室內蓋加工圈	-	2530	1	X86320-SD01R	地盤安裝
32	X86341	壓全扣	-	2258	1	X86341-SD01RA	地盤安裝
33	X86321	室內企蓋加工圈	-	2293	1	X86321-SD01RA	地盤安裝
34	X86339	壓板加工圈	-	2545	1	X86339-SD01A	地盤安裝
35	X86342	室內蓋加工圈	-	2545	1	X86342-SD01A	地盤安裝
36	L061	鋁角25x25x3	-	30	2	L061-01	地盤安裝
37	-	3mm厚鋁板	-	-	1	J858-SD-AP01B	地盤安裝
38	-	3mm厚鋁板	-	-	1	J858-SD-AP02B	地盤安裝
39	-	3mm厚鋁板	-	-	1	J858-SD-AP02M	地盤安裝
40	X86317	室內收口之字扣碼	-	50	12	X86317-SD02	工廠組裝
41	X86325	趟門邊框	-	2104	1	X86325-SD01B	工廠組裝
42	X86331	底框料加工圈	-	2104	1	X86331-SD01B	工廠組裝
43	H42208	趟門角碼35x50x4	-	30	2	H42208-01	工廠組裝
44	-	加力鐵(企向)	-	-	1	J858-SD-GS05	工廠組裝
45	X86346	趟門橫企玻璃	-	986	1	X86346-SD06LB	工廠組裝
46	X86346	趟門橫企玻璃	-	942.5	1	X86346-SD07LB	工廠組裝
47	X86346	趟門企全玻璃	-	2516	1	X86346-SD03A	工廠組裝
48	X86346	趟門企全玻璃	-	2516	1	X86346-SD05A	工廠組裝

門玉用料表

序号	料号	名称	出荷	长度(mm)	支	加工说明	注明
67	X86329	趟門頂外蓋料	-	2215	1	X86329-SD01B	地盤安裝
68	-	趟門玉	-	-	1	A-SD-06-DS	地盤安裝

加工細則

頂留	mm
底留	mm
企料底部開避位	mm
底橫料防水巴膠去	mm
安裝扣碼	
安裝扣碼	
多点鎖芯型號:	
手柄型號:	
限位桿型號:	
T窗最大的開度:	
窗玉搭位數:	

內門框配件	顏色	數量	备注
#8x1/2"圓頭螺絲	A4-70	8	玻璃塊
#8x1/2"圓頭螺絲	A4-70	4	窗骨
M5x10圓頭螺絲	A4-70	4	邊骨扣螺絲
M5x15圓頭螺絲	A4-70	4	邊骨扣螺絲
M5x15圓頭螺絲	A4-70	34	企料壓板
M5x25圓頭螺絲	A4-70	34	玻璃門框
M5x10平頭螺絲	A4-70	9	企料扣螺絲
#9x1-1/4"圓頭螺絲	A4-70	24	企料螺絲

門玉款	宽度(mm)	高度(mm)	只/幅	撐長
A-SD-06-DS	1179	2548	1	
大图版次		本图版		D
		日期		23/02/22
窗号	宽度(W)	高度(H)	数量	楼层
T1A-SD-E1	2316	2748	43	10F-60F
合计:			43	
图号				

門外框用料表

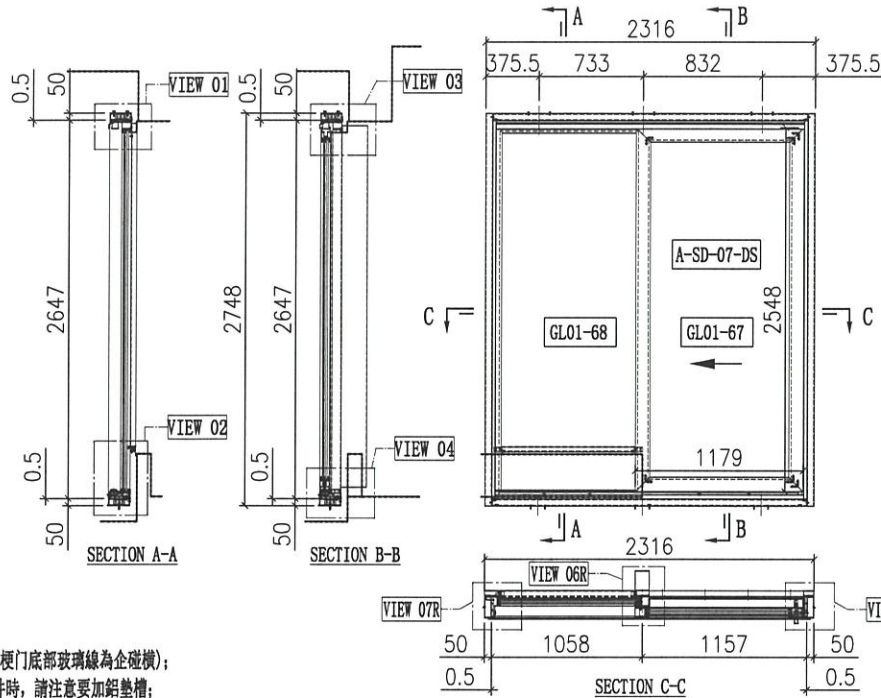
序号	料号	名称	出荷	长度(mm)	支	加工说明	注明
1	I711	150x50x5鋁邊	-	2748	1	I711-SD02R-S	地盤安裝
2	I711	150x50x5鋁邊	-	2748	1	I711-SD01L-S	地盤安裝
3	I711	150x50x5鋁邊	-	2316	1	I711-SD04LB-S	地盤安裝
4	I711	150x50x5鋁邊	-	2316	1	I711-SD03LB-S	地盤安裝
5	X86317	室內收口之字扣碼	-	2341	2	X86317-SD01D	工廠組裝
6	L107	趟門角碼35x35x4	-	80	4	L107-01	工廠組裝
7	L00155	增進企身修口鋁角	-	2748	2	L00155-01A	工廠組裝
8	-	頂橫通鐵碼	-	-	3	J858-SD-GS01	工廠組裝

外框配件	顏色	數量	备注
M5x12平頭螺絲	A4-70	12	窗骨

工程號	J858	拆圖	Jack	2023-01-29
地盤	將軍澳 康城11期	復核		
名稱	趟門拆圖	顏色	批准	

A-SD-07

版次C按趟門分類重新排序



說明:

- 1、玻璃線為橫碰企(梗門底部玻璃線為企碰橫);
- 2、安裝絲吉利亞配件時,請注意要加鉛墊槽;

序号	玻璃编号	玻璃尺寸
1	GL01-67	1005x2374
2	GL01-68	973x2525

門內框用料表

序号	料号	名称	出荷	长度(mm)	支	加工说明	注明
21	X86334	趟門邊框料	-	2647	1	X86334-SD01L-S	地盤安裝
22	X86322	趟門邊框料	-	2647	1	X86322-SD01R	地盤安裝
23	X86332	趟門頂框料	-	2167	1	X86332-SD01RB-S	地盤安裝
24	X86330	趟門底框料	-	2167	1	X86330-SD01RB-S	地盤安裝
25	X86345	趟門企中梗	-	2557.5	1	X86345-SD01R-S	地盤安裝
26	X86336	趟門企位扣蓋	-	1081	2	X86336-SD01B	地盤安裝
27	X86337	趟門企企位扣蓋	-	2559	1	X86337-SD01A	地盤安裝
28	X86326	SD平台橫扣蓋	-	942.5	1	X86326-SD01B	地盤安裝
29	X86335	SD平台橫扣蓋	-	942.5	1	X86335-SD01B	地盤安裝
30	X86340	壓板加工圈	-	2530	1	X86340-SD01L	地盤安裝
31	X86320	室內企位加工圈	-	2530	1	X86320-SD01L	地盤安裝
32	X86341	壓板扣	-	2258	1	X86341-SD01LA	地盤安裝
33	X86321	室內企位加工圈	-	2293	1	X86321-SD01LA	地盤安裝
34	X86339	壓板加工圈	-	2545	1	X86339-SD01A	地盤安裝
35	X86342	室內企位加工圈	-	2545	1	X86342-SD01A	地盤安裝
36	L061	鋁角25x25x3	-	30	2	L061-01	地盤安裝
37	-	3mm厚鋁板	-	-	1	J858-SD-AP01B	地盤安裝
38	-	3mm厚鋁板	-	-	1	J858-SD-AP02B	地盤安裝
39	-	3mm厚鋁板	-	-	1	J858-SD-AP02M	地盤安裝
40	X86317	室內企位之字扣碼	-	50	12	X86317-SD02	工廠組裝
41	X86325	趟門邊框	-	2104	1	X86325-SD01B	工廠組裝
42	X86331	底框料加工圈	-	2104	1	X86331-SD01J	工廠組裝
43	H42208	趟門企碼35x50x4	-	30	2	H42208-01	工廠組裝
44	-	加力鐵(全向)	-	-	1	J858-SD-GS05	工廠組裝
45	X86346	趟門橫橫架線	-	986	1	X86346-SD06RB	工廠組裝
46	X86346	趟門橫橫架線	-	942.5	1	X86346-SD07RB	工廠組裝
47	X86346	趟門企企架線	-	2516	1	X86346-SD03A	工廠組裝
48	X86346	趟門企企架線	-	2516	1	X86346-SD05A	工廠組裝

門玉用料表

序号	料号	名称	出荷	长度(mm)	支	加工说明	注明
67	X86329	趟門頂外蓋料	-	2215	1	X86329-SD01B	地盤安裝
68	-	趟門玉	-	-	1	A-SD-07-DS	地盤安裝

加工細則

頂留	mm
底留	mm
企料底部開避位	mm
底橫料防水巴鋸去	mm
安裝扣碼	
安裝扣碼	
多點鎖芯型號:	
手柄型號:	
限位桿型號:	
T窗最大的開度:	
窗玉搭位數:	

內門框配件	顏色	數量	备注
Ø8x1/2"圓頭螺絲	A4-70	8	邊框
Ø8x1/2"圓頭螺絲	A4-70	4	扣碼
M5x10圓頭螺絲	A4-70	4	蓋板
M5x15圓頭螺絲	A4-70	4	蓋板
M5x15圓頭螺絲	A4-70	34	企料
M5x25圓頭螺絲	A4-70	34	企料
M5x10平頭螺絲	A4-70	9	企位
Ø9x1-1/4"圓頭螺絲	A4-70	24	企料

門玉款	宽度(mm)	高度(mm)	只/幅	擡長
A-SD-07-DS	1179	2548	1	
大图版次		本图版		D
		日期		23/02/22
窗号	宽度(W)	高度(H)	数量	楼层
T1A-SD-D1	2316	2748	43	10F-60F
合计:			43	
图号				-

門外框用料表

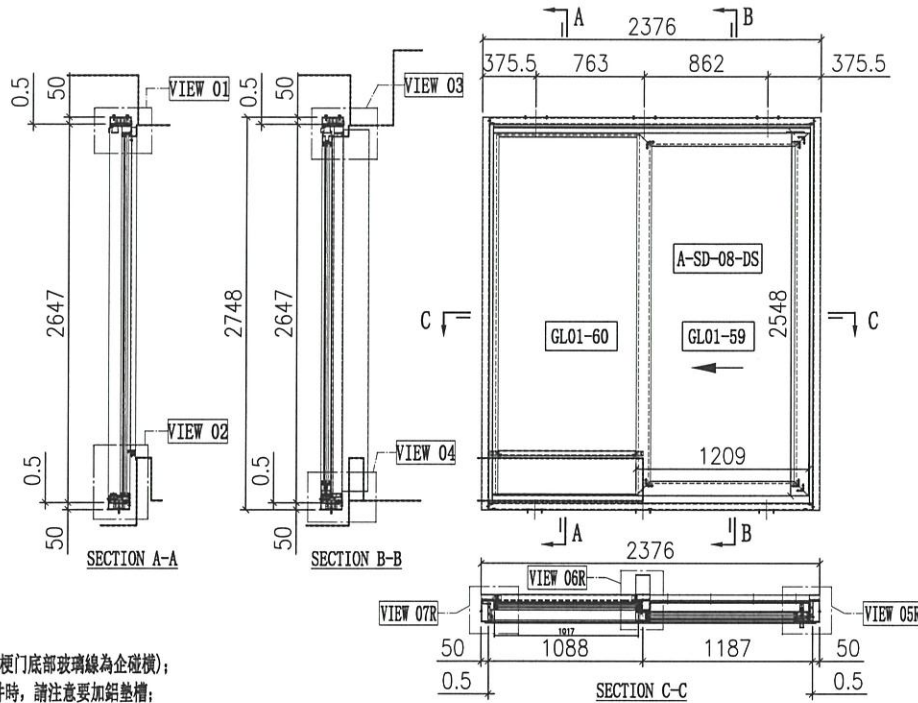
序号	料号	名称	出荷	长度(mm)	支	加工说明	注明
1	I711	150x50x5鋁邊	-	2748	1	I711-SD02L-S	地盤安裝
2	I711	150x50x5鋁邊	-	2748	1	I711-SD01R-S	地盤安裝
3	I711	150x50x5鋁邊	-	2316	1	I711-SD04RB-S	地盤安裝
4	I711	150x50x5鋁邊	-	2316	1	I711-SD03RB-S	地盤安裝
5	X86317	室內企位之字扣碼	-	2341	2	X86317-SD01D	工廠組裝
6	L107	趟門企碼35x35x4	-	80	4	L107-01	工廠組裝
7	L00155	牆邊企身修口鋁角	-	2748	2	L00155-01A	工廠組裝
8	-	頂橫通鐵碼	-	-	3	J858-SD-GS01	工廠組裝

外框配件	顏色	數量	备注
M5x12平頭螺絲	A4-70	12	企料

工程號	J858	拆圖	Jack	2023-01-29
地盤	將軍澳 康城11期	復核		
名稱	趟門拆圖	顏色	批准	

A-SD-08

版次C按趟門分類重新排序



說明:

- 1、玻璃線為橫碰金(梗)底部玻璃線為企碰橫;
- 2、安裝絲吉利亞配件時,請注意要加鉛墊槽;

序号	玻璃编号	玻璃尺寸
1	GL01-59	1035x2374
2	GL01-60	1003x2525

門內框用料表

序号	料号	名称	出荷	长度(mm)	支	加工说明	注明
21	X86334	趟門邊框料	-	2647	1	X86334-SD01L-S	地盤安裝
22	X86322	趟門邊框料	-	2647	1	X86322-SD01R	地盤安裝
23	X86332	趟門頂框料	-	2227	1	X86332-SD01RF-S	地盤安裝
24	X86330	趟門底框料	-	2227	1	X86330-SD01RF-S	地盤安裝
25	X86345	趟門企中框	-	2557.5	1	X86345-SD01R-S	地盤安裝
26	X86336	趟門企位扣蓋	-	1111	2	X86336-SD01F	地盤安裝
27	X86337	趟門企位鎖扣料	-	2559	1	X86337-SD01A	地盤安裝
28	X86326	SD平台橫扣蓋	-	972.5	1	X86326-SD01F	地盤安裝
29	X86335	SD平台橫扣蓋	-	972.5	1	X86335-SD01F	地盤安裝
30	X86340	壓板加工圈	-	2530	1	X86340-SD01L	地盤安裝
31	X86320	室內蓋加工圈	-	2530	1	X86320-SD01L	地盤安裝
32	X86341	梗企扣	-	2258	1	X86341-SD01LA	地盤安裝
33	X86321	室內企蓋加工圈	-	2293	1	X86321-SD01LA	地盤安裝
34	X86339	壓板加工圈	-	2545	1	X86339-SD01A	地盤安裝
35	X86342	室內蓋加工圈	-	2545	1	X86342-SD01A	地盤安裝
36	L061	鋁角25x25x3	-	30	2	L061-01	地盤安裝
37	-	3mm厚鋁板	-	-	1	J858-SD-AP01F	地盤安裝
38	-	3mm厚鋁板	-	-	1	J858-SD-AP02F	地盤安裝
39	-	3mm厚鋁板	-	-	1	J858-SD-AP02R	地盤安裝
40	X86317	室內收口之字扣碼	-	50	12	X86317-SD02	工廠組裝
41	X86325	趟門邊框	-	2164	1	X86325-SD01F	工廠組裝
42	X86331	底框料加工圈	-	2164	1	X86331-SD01F	工廠組裝
43	H42208	趟門企碼35x50x4	-	30	2	H42208-01	工廠組裝
44	-	加力梗(企向)	-	-	1	J858-SD-GS05	工廠組裝
45	X86346	趟門梗橫架線	-	1016	1	X86346-SD06RF	工廠組裝
46	X86346	趟門梗橫架線	-	972.5	1	X86346-SD07RF	工廠組裝
47	X86346	趟門梗企架線	-	2516	1	X86346-SD03A	工廠組裝
48	X86346	趟門梗企架線	-	2516	1	X86346-SD05A	工廠組裝

門玉用料表

序号	料号	名称	出荷	长度(mm)	支	加工说明	注明
67	X86329	趟門頂外蓋料	-	2275	1	X86329-SD01F	地盤安裝
68	-	趟門玉	-	-	1	A-SD-08-DS	地盤安裝

加工細則

頂留	mm
底留	mm
企料底部開避位	mm
底橫料防水巴鋸去	mm
安裝扣碼	
安裝扣碼	
多點鎖芯型號:	
手柄型號:	
限位桿型號:	
T窗最大的開度:	
窗玉搭位數:	

內門框配件	顏色	數量	备注
#8x1/2"圓頭螺絲	A4-70	8	邊框
#8x1/2"圓頭螺絲	A4-70	4	扣碼
M5x10圓頭螺絲	A4-70	4	蓋板
M5x15圓頭螺絲	A4-70	4	蓋板
M5x15圓頭螺絲	A4-70	34	企料
M5x25圓頭螺絲	A4-70	34	企料
M5x10平頭螺絲	A4-70	9	企料
#9x1-1/4"圓頭螺絲	A4-70	24	企料

門玉款	宽度(mm)	高度(mm)	只/幅	撐長
A-SD-08-DS	1209	2548	1	
大图版次		本图版		D
		日期		23/02/22
窗号	宽度(W)	高度(H)	数量	楼层
T1A-SD-A1	2376	2748	43	10F-60F
T2A-SD-A1	2376	2748	47	10F-65F
合计:			90	
图号				-

門外框用料表

序号	料号	名称	出荷	长度(mm)	支	加工说明	注明
1	I711	150x50x5鋁邊	-	2748	1	I711-SD02L-S	地盤安裝
2	I711	150x50x5鋁邊	-	2748	1	I711-SD01R-S	地盤安裝
3	I711	150x50x5鋁邊	-	2376	1	I711-SD04RF-S	地盤安裝
4	I711	150x50x5鋁邊	-	2376	1	I711-SD03RF-S	地盤安裝
5	X86317	室內收口之字扣碼	-	2376	2	X86317-SD01F	工廠組裝
6	L107	趟門企碼35x35x4	-	80	4	L107-01	工廠組裝
7	L00155	端邊企身修口鋁角	-	2748	2	L00155-01A	工廠組裝
8	-	頂橫邊碼	-	-	3	J858-SD-GS01	工廠組裝

外框配件	顏色	數量	备注
M5x12平頭螺絲	A4-70	12	企外框

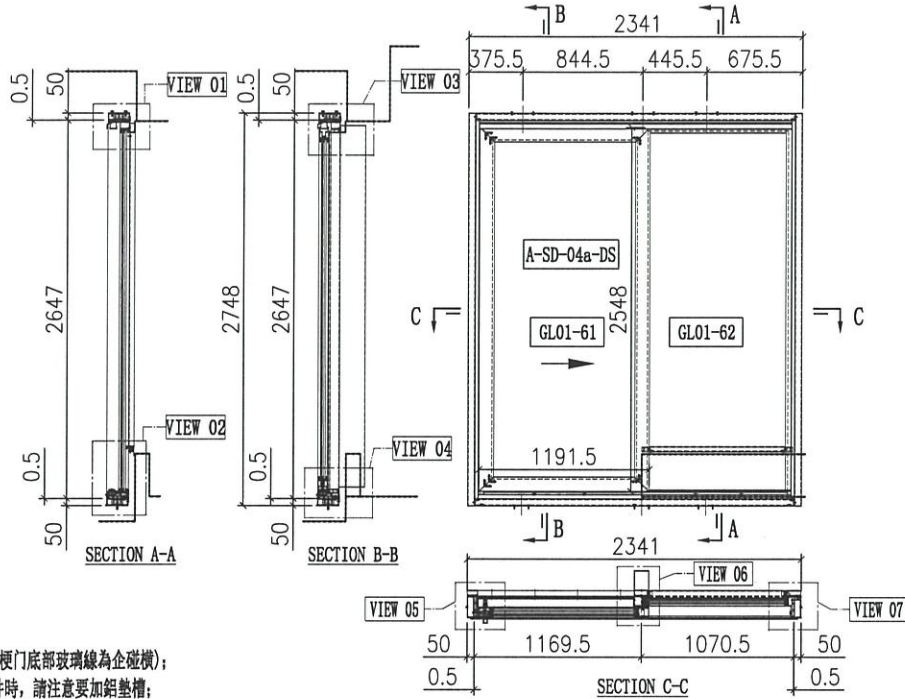


美特鋁質 有限公司
MIDI Aluminium Fabricator Ltd.

工程號	J858	拆圖	Jack	2022-10-14
地盤	將軍澳 康城11期	復核		
名稱	趟門拆圖	顏色		
		批准		

A-SD-04a

版次C按趟門分類重新排序



說明:

- 1、玻璃線為橫碰企(梗門底部玻璃線為企碰橫);
- 2、安裝絲吉利亞配件時,請注意要加鉛墊槽;

序号	玻璃编号	玻璃尺寸
1	GL01-61	1017.5x2374
2	GL01-62	985.5x2525

門內框用料表

序号	料号	名称	出荷	长度(mm)	支	加工说明	注明
21	X86334	趟門地槽料	-	2647	1	X86334-SD01R-S	地盤安裝
22	X86322	趟門地槽料	-	2647	1	X86322-SD01L	地盤安裝
23	X86332	趟門頂槽料	-	2192	1	X86332-SD01L-D-S	地盤安裝
24	X86330	趟門底槽料	-	2192	1	X86330-SD01L-D-S	地盤安裝
25	X86345	趟門企中橫	-	2557.5	1	X86345-SD01L-S	地盤安裝
26	X86336	趟門企位中蓋	-	1093.5	2	X86336-SD01D	地盤安裝
27	X86337	趟門企位中橫	-	2559	1	X86337-SD01A	地盤安裝
28	X86326	SD平台橫料	-	955	1	X86326-SD01D	地盤安裝
29	X86335	SD平台橫料	-	955	1	X86335-SD01D	地盤安裝
30	X86340	壓板加工圈	-	2530	1	X86340-SD01R	地盤安裝
31	X86320	室內蓋加工圈	-	2530	1	X86320-SD01R	地盤安裝
32	X86341	壓板扣	-	2258	1	X86341-SD01RA	地盤安裝
33	X86321	室內企蓋加工圈	-	2293	1	X86321-SD01RA	地盤安裝
34	X86339	壓板加工圈	-	2545	1	X86339-SD01A	地盤安裝
35	X86342	室內蓋加工圈	-	2545	1	X86342-SD01A	地盤安裝
36	L061	鋁角25x25x3	-	30	2	L061-01	地盤安裝
37	-	3mm厚鋁板	-	-	1	J858-SD-AP01D	地盤安裝
38	-	3mm厚鋁板	-	-	1	J858-SD-AP02D	地盤安裝
39	-	3mm厚鋁板	-	-	1	J858-SD-AP02P	地盤安裝
40	X86317	室內企口之字扣碼	-	50	12	X86317-SD02	工廠組裝
41	X86325	趟門地槽	-	2129	1	X86325-SD01D	工廠組裝
42	X86331	底槽料加工圈	-	2129	1	X86331-SD01H	工廠組裝
43	H42208	趟門角碼35x50x4	-	30	2	H42208-01	工廠組裝
44	-	加力鐵(全向)	-	-	1	J858-SD-GS05	工廠組裝
45	X86346	趟門橫線	-	998.5	1	X86346-SD06LD	工廠組裝
46	X86346	趟門橫線	-	955	1	X86346-SD07LD	工廠組裝
47	X86346	趟門橫線	-	2516	1	X86346-SD03A	工廠組裝
48	X86346	趟門橫線	-	2516	1	X86346-SD05A	工廠組裝

加工細則

頂留	mm
底留	mm
企料底部開避位	mm
底橫料防水巴膠去	mm
安裝扣碼	
安裝扣碼	
多点鎖芯型號:	
手柄型號:	
限位桿型號:	
T窗最大的開度:	
窗玉搭位數:	

內門框配件	顏色	數量	备注
#8x1/2"圓頭螺絲	A4-70	8	玻璃地
#8x1/2"圓頭螺絲	A4-70	4	窗膠
M5x10圓頭螺絲	A4-70	4	窗框企蓋料
M5x15圓頭螺絲	A4-70	4	窗框企蓋料
M5x15圓頭螺絲	A4-70	34	企料壓條
M5x25圓頭螺絲	A4-70	34	趟門膠
M5x10平頭螺絲	A4-70	9	門企蓋加碼
#9x1-1/4"圓頭螺絲	A4-70	24	趟門膠

門玉款	宽度(mm)	高度(mm)	只/幅	撐長
A-SD-04a-DS	1191.5	2548	1	
大图版次		本图版		D
		日期		23/02/22
窗号	宽度(W)	高度(H)	数量	楼层
T1B-SD-A1	2341	2748	43	10F-60F
T2B-SD-A1	2341	2748	47	10F-65F
T3B-SD-A1	2341	2748	47	10F-65F
合计:			137	
图号				

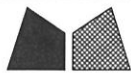
門內框用料表

序号	料号	名称	出荷	长度(mm)	支	加工说明	注明
1	I711	150x50x5鋁通	-	2748	1	I711-SD02R-S	地盤安裝
2	I711	150x50x5鋁通	-	2748	1	I711-SD01L-S	地盤安裝
3	I711	150x50x5鋁通	-	2341	1	I711-SD04LH-S	地盤安裝
4	I711	150x50x5鋁通	-	2341	1	I711-SD03LH-S	地盤安裝
5	X86317	室內企口之字扣碼	-	2341	2	X86317-SD01D	工廠組裝
6	L107	趟門角碼35x35x4	-	80	4	L107-01	工廠組裝
7	L00155	堵企蓋修口鋁角	-	2748	2	L00155-01A	工廠組裝
8	-	頂橫通軟碼	-	-	3	J858-SD-GS01	工廠組裝

門玉用料表

序号	料号	名称	出荷	长度(mm)	支	加工说明	注明
67	X86329	趟門頂外蓋料	-	2240	1	X86329-SD01D	地盤安裝
68	-	趟門玉	-	-	1	A-SD-04a-DS	地盤安裝

外框配件	顏色	數量	备注
M5x12平頭螺絲	A4-70	12	窗外膠

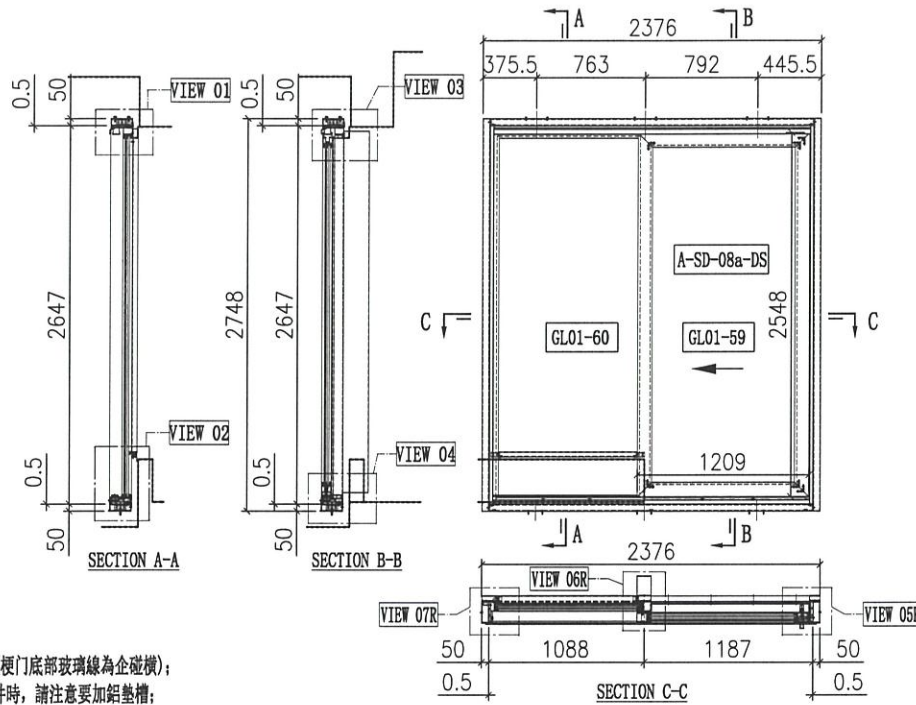


美特鋁質 有限公司
MIDI Aluminium Fabricator Ltd.

工程號	J858	拆圖	Jack	2022-10-14
地盤	將軍澳 康城1期	復核		
名稱	趟門拆圖	顏色		
批准				

A-SD-08a

版次C按趟門分類重新排序



說明:

- 1、玻璃線為橫碰企(梗門底部玻璃線為企碰橫);
- 2、安裝絲吉利亞配件時,請注意要加鋁墊槽;

序号	玻璃编号	玻璃尺寸
1	GL01-59	1035x2374
2	GL01-60	1003x2525

門內框用料表

序号	料号	名称	出荷	长度(mm)	支	加工说明	注明
21	X86334	趟門邊框料	-	2647	1	X86334-SD01L-S	地盤安裝
22	X86322	趟門邊框料	-	2647	1	X86322-SD01R	地盤安裝
23	X86332	趟門頂框料	-	2227	1	X86332-SD01RF-S	地盤安裝
24	X86330	趟門底框料	-	2227	1	X86330-SD01RF-S	地盤安裝
25	X86345	趟門企中梗	-	2557.5	1	X86345-SD01R-S	地盤安裝
26	X86336	趟門企位扣蓋	-	1111	2	X86336-SD01F	地盤安裝
27	X86337	趟門企位鎖扣料	-	2559	1	X86337-SD01A	地盤安裝
28	X86326	SD平台橫料	-	972.5	1	X86326-SD01F	地盤安裝
29	X86335	SD平台橫扣蓋	-	972.5	1	X86335-SD01F	地盤安裝
30	X86340	壓板加工圈	-	2530	1	X86340-SD01L	地盤安裝
31	X86320	室內蓋加工圈	-	2530	1	X86320-SD01L	地盤安裝
32	X86341	梗企扣	-	2258	1	X86341-SD01LA	地盤安裝
33	X86321	室內企蓋加工圈	-	2293	1	X86321-SD01LA	地盤安裝
34	X86339	壓板加工圈	-	2545	1	X86339-SD01A	地盤安裝
35	X86342	室內蓋加工圈	-	2545	1	X86342-SD01A	地盤安裝
36	L061	鋁角25x25x3	-	30	2	L061-01	地盤安裝
37	-	3mm厚鋁板	-	-	1	J858-SD-AP01F	地盤安裝
38	-	3mm厚鋁板	-	-	1	J858-SD-AP02F	地盤安裝
39	-	3mm厚鋁板	-	-	1	J858-SD-AP02R	地盤安裝
40	X86317	室內收口之字扣碼	-	50	12	X86317-SD02	工廠組裝
41	X86325	趟門邊框料	-	2164	1	X86325-SD01F	工廠組裝
42	X86331	底框料加工圈	-	2164	1	X86331-SD01F	工廠組裝
43	H42208	趟門角碼35x50x4	-	30	2	H42208-01	工廠組裝
44	-	加力鐵(全向)	-	-	1	J858-SD-GS05	工廠組裝
45	X86346	趟門梗橫線	-	1016	1	X86346-SD06RF	工廠組裝
46	X86346	趟門梗橫線	-	972.5	1	X86346-SD07RF	工廠組裝
47	X86346	趟門梗企線	-	2516	1	X86346-SD03A	工廠組裝
48	X86346	趟門梗企線	-	2516	1	X86346-SD05A	工廠組裝

加工細則

頂留	mm
底留	mm
企料底部開避位	mm
底橫料防水巴鋸去	mm
安裝扣碼	
安裝扣碼	
多点鎖芯型號:	
手柄型號:	
限位桿型號:	
T窗最大的開度:	
窗玉搭位數:	

內門框配件	顏色	數量	备注
#8x1/2"圓頭螺絲	A4-70	8	玻璃線
#8x1/2"圓頭螺絲	A4-70	4	窗角
M5x10圓頭螺絲	A4-70	4	窗仔扣螺絲
M5x15圓頭螺絲	A4-70	4	窗仔扣螺絲
M5x15圓頭螺絲	A4-70	34	企料壓板
M5x25圓頭螺絲	A4-70	34	玻璃門
M5x10圓頭螺絲	A4-70	9	門企位螺絲
#9x1-1/4"圓頭螺絲	A4-70	24	窗內框

門玉款	宽度 (mm)	高度 (mm)	只/幅	撐長
A-SD-08a-DS	1209	2548	1	
大图版次		本图版		D
		日期		23/02/22
窗号	宽度 (W)	高度 (H)	数量	楼层
T3A-SD-A1	2376	2748	47	10F-65F
合计:			47	
图号				-

門玉用料表

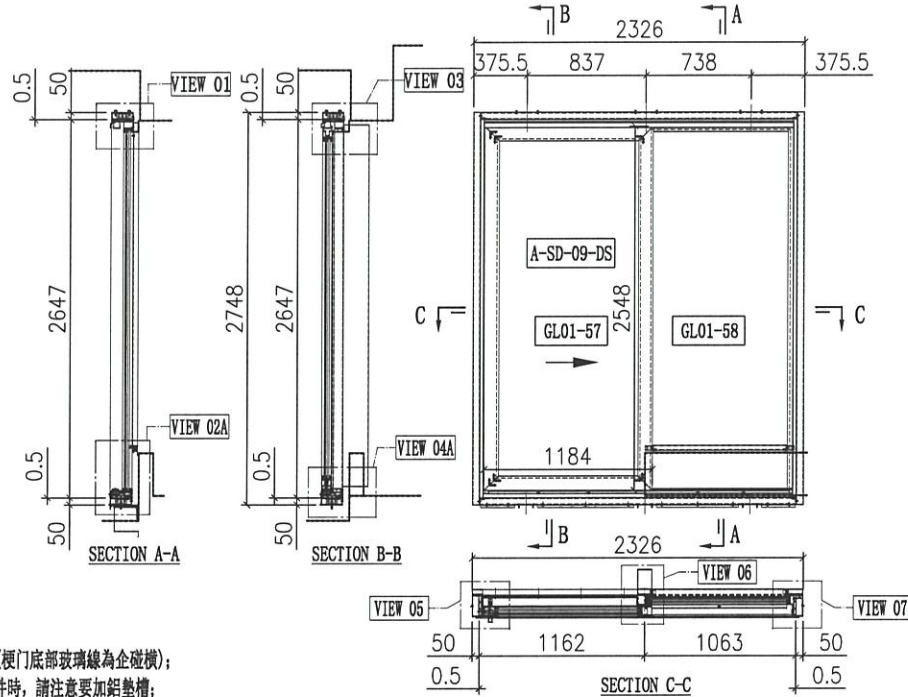
序号	料号	名称	出荷	长度(mm)	支	加工说明	注明
67	X86329	趟門頂外蓋料	-	2275	1	X86329-SD01F	地盤安裝
68	-	趟門玉	-	-	1	A-SD-08a-DS	地盤安裝

門外框用料表

序号	料号	名称	出荷	长度(mm)	支	加工说明	注明
1	I711	150x50x5鋁塊	-	2748	1	I711-SD02L-S	地盤安裝
2	I711	150x50x5鋁塊	-	2748	1	I711-SD01R-S	地盤安裝
3	I711	150x50x5鋁塊	-	2376	1	I711-SD04RJ-S	地盤安裝
4	I711	150x50x5鋁塊	-	2376	1	I711-SD03RJ-S	地盤安裝
5	X86317	室內收口之字扣碼	-	2376	2	X86317-SD01F	工廠組裝
6	L107	趟門角碼35x35x4	-	80	4	L107-01	工廠組裝
7	L00155	增進企身修口鋁角	-	2748	2	L00155-01A	工廠組裝
8	-	頂橫通軟碼	-	-	3	J858-SD-GS01	工廠組裝

外框配件	顏色	數量	备注
M5x12平頭螺絲	A4-70	12	窗角

A-SD-09
版次C按趟門分類重新排序



說明:
1、玻璃線為橫碰企(梗門底部玻璃線為企碰橫);
2、安裝絲吉利亞配件時,請注意要加鉛墊槽;

序号	玻璃编号	玻璃尺寸
1	GL01-57	1010x2374
2	GL01-58	978x2525

門內框用料表

序号	料号	名称	出荷	长度(mm)	支	加工说明	注明
21	X86334	趟門地框料	-	2647	1	X86334-SD01R-S	地盤安裝
22	X86322	趟門地框料	-	2647	1	X86322-SD01L	地盤安裝
23	X86332	趟門頂框料	-	2177	1	X86332-SD01LC-S	地盤安裝
24	X86330	趟門底框料	-	2177	1	X86330-SD01LC-S	地盤安裝
25	X86345	趟門企中框	-	2557.5	1	X86345-SD01L-S	地盤安裝
26	X86336	趟門企位扣蓋	-	1086	2	X86336-SD01C	地盤安裝
27	X86337	趟門企位扣蓋	-	2559	1	X86337-SD01A	地盤安裝
28	X86326	SD平台橫料	-	947.5	1	X86326-SD01C	地盤安裝
29	X86335	SD平台橫料	-	947.5	1	X86335-SD01C	地盤安裝
30	X86340	壓板加工圈	-	2530	1	X86340-SD01R	地盤安裝
31	X86320	室內蓋加工圈	-	2530	1	X86320-SD01R	地盤安裝
32	X86341	壓板扣	-	2258	1	X86341-SD01RA	地盤安裝
33	X86321	室內企蓋加工圈	-	2293	1	X86321-SD01RA	地盤安裝
34	X86339	壓板加工圈	-	2545	1	X86339-SD01A	地盤安裝
35	X86342	室內蓋加工圈	-	2545	1	X86342-SD01A	地盤安裝
36	L061	鋁角25x25x3	-	30	2	L061-01	地盤安裝
37	-	3mm厚鋁板	-	-	1	J858-SD-AP01C	地盤安裝
38	-	3mm厚鋁板	-	-	1	J858-SD-AP02C	地盤安裝
39	-	3mm厚鋁板	-	-	1	J858-SD-AP02N	地盤安裝
40	X86317	室內企口之字扣碼	-	50	12	X86317-SD02	工廠組裝
41	X86325	趟門地框料	-	2114	1	X86325-SD01C	工廠組裝
42	X86331	底框料加工圈	-	2114	1	X86331-SD01C	工廠組裝
43	H42208	趟門角碼35x50x4	-	30	2	H42208-01	工廠組裝
44	-	加力鐵(全向)	-	-	1	J858-SD-GS05	工廠組裝
45	X86346	趟門橫模架線	-	991	1	X86346-SD06LC	工廠組裝
46	X86346	趟門橫模架線	-	947.5	1	X86346-SD07LC	工廠組裝
47	X86346	趟門橫模架線	-	2516	1	X86346-SD03A	工廠組裝
48	X86346	趟門橫模架線	-	2516	1	X86346-SD05A	工廠組裝

門玉用料表

序号	料号	名称	出荷	长度(mm)	支	加工说明	注明
67	X86329	趟門頂外蓋料	-	2225	1	X86329-SD01C	地盤安裝
68	-	趟門玉	-	-	1	A-SD-09-DS	地盤安裝

加工細則

頂留	mm
底留	mm
企料底部開避位	mm
底橫料防水巴鋸去	mm
安裝扣碼	
安裝扣碼	
多点鎖芯型號:	
手柄型號:	
限位桿型號:	
T窗最大的開度:	
窗玉搭位數:	

內門框配件	顏色	數量	备注
#8x1/2"圓頭螺絲	A4-70	8	避木鑽
#8x1/2"圓頭螺絲	A4-70	4	扣管螺
M5x10圓頭螺絲	A4-70	4	蓋仔保身螺
M5x15圓頭螺絲	A4-70	4	蓋仔保身螺
M5x15圓頭螺絲	A4-70	34	去料保身
M5x25圓頭螺絲	A4-70	34	趟門螺
M5x10平頭螺絲	A4-70	9	門企蓋扣碼
#9x1-1/4"圓頭螺絲	A4-70	24	趟門螺

門玉款	宽度(mm)	高度(mm)	只/幅	撐長
A-SD-09-DS	1194	2548	1	
大图版次		本图版		D
		日期		23/02/22
窗号	宽度(W)	高度(H)	数量	楼层
T1A-SD-B2	2326	2748	1	9F
T2A-SD-B2	2326	2748	1	9F
T3A-SD-B2	2326	2748	1	9F
合计:			3	
图号				

門外框用料表

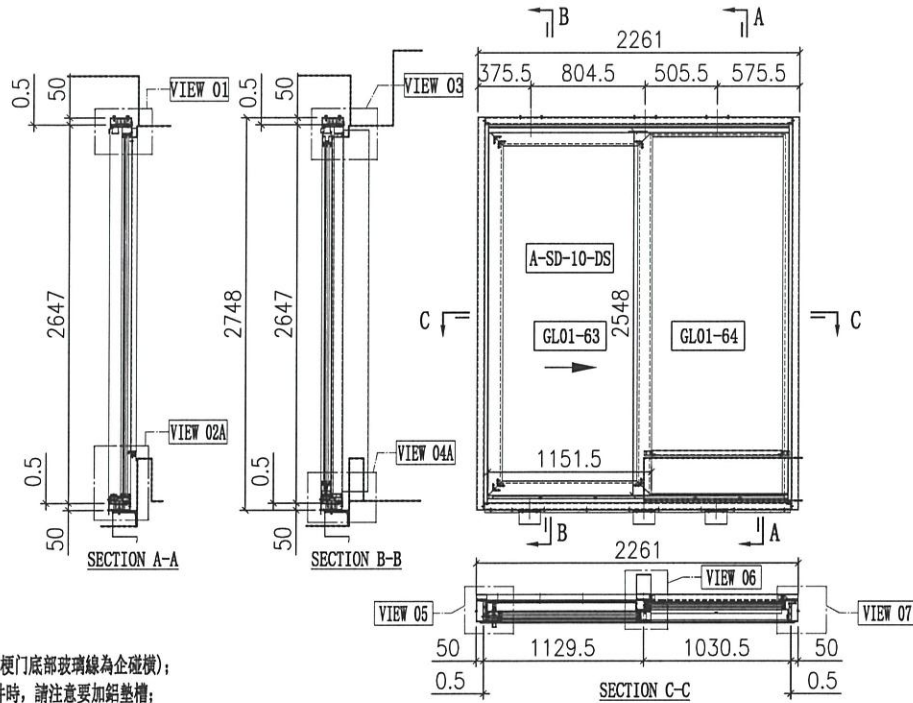
序号	料号	名称	出荷	长度(mm)	支	加工说明	注明
1	I711	150x50x5鋁邊	-	2748	1	I711-SD02R-S	地盤安裝
2	I711	150x50x5鋁邊	-	2748	1	I711-SD01L-S	地盤安裝
3	I711	150x50x5鋁邊	-	2326	1	I711-SD04LC-S	地盤安裝
4	I711	150x50x5鋁邊	-	2326	1	I711-SD05LC-S	地盤安裝
5	X86317	室內企口之字扣碼	-	2326	2	X86317-SD01C	工廠組裝
6	L107	趟門角碼35x35x4	-	80	4	L107-01	工廠組裝
7	L00155	趟門企身修口鋁角	-	2748	2	L00155-01A	工廠組裝
8	-	頂橫邊鐵碼	-	-	3	J858-SD-GS01	工廠組裝
9	L061	趟門角碼25x25x3	-	2326	1	L061-02C	工廠組裝
10	L097	鋁角18.5x18.5x3	-	240	2	L097-01A	工廠組裝
11	L097	鋁角18.5x18.5x3	-	677	1	L097-01B	工廠組裝
12	L097	鋁角18.5x18.5x3	-	578	1	L097-01C	工廠組裝
13	-	-	-	-	-	-	-

外框配件	顏色	數量	备注
M5x12平頭螺絲	A4-70	12	趟門螺

名稱 趟門拆圖

A-SD-10

版次C按趟門分類重新排序



說明:

- 1、玻璃線為橫碰企(梗門底部玻璃線為企碰橫);
- 2、安裝絲吉利亞配件時,請注意要加鉛墊槽;

序号	玻璃编号	玻璃尺寸
1	GL01-63	977.5x2374
2	GL01-64	945.5x2525

門內框用料表

序号	料号	名称	出荷	长度(mm)	支	加工说明	注明
21	X86334	趟門邊框料	-	2647	1	X86334-SD01R-S	地盤安裝
22	X86322	趟門邊框料	-	2647	1	X86322-SD01L	地盤安裝
23	X86332	趟門頂框料	-	2112	1	X86332-SD01LA-S	地盤安裝
24	X86330	趟門底框料	-	2112	1	X86330-SD01LA-S	地盤安裝
25	X86345	趟門企中樑	-	2557.5	1	X86345-SD01L-S	地盤安裝
26	X86336	趟門企位扣蓋	-	1053.5	2	X86336-SD01A	地盤安裝
27	X86337	趟門企企鎖扣料	-	2559	1	X86337-SD01A	地盤安裝
28	X86326	SD平台橫料	-	915	1	X86326-SD01A	地盤安裝
29	X86335	SD平台橫扣蓋	-	915	1	X86335-SD01A	地盤安裝
30	X86340	壓板加工圈	-	2530	1	X86340-SD01R	地盤安裝
31	X86320	室內蓋加工圈	-	2530	1	X86320-SD01R	地盤安裝
32	X86341	樑企扣	-	2258	1	X86341-SD01RA	地盤安裝
33	X86321	室內企蓋加工圈	-	2293	1	X86321-SD01RA	地盤安裝
34	X86339	壓板加工圈	-	2545	1	X86339-SD01A	地盤安裝
35	X86342	室內蓋加工圈	-	2545	1	X86342-SD01A	地盤安裝
36	L061	鋁角25x25x3	-	30	2	L061-01	地盤安裝
37	-	3mm厚膠板	-	-	1	J858-SD-AP01A	地盤安裝
38	-	3mm厚膠板	-	-	1	J858-SD-AP02A	地盤安裝
39	-	3mm厚膠板	-	-	1	J858-SD-AP02L	地盤安裝
40	X86317	室內企口之字扣碼	-	50	12	X86317-SD02	工廠組裝
41	X86325	趟門邊框	-	2049	1	X86325-SD01A	工廠組裝
42	X86331	底框料加工圈	-	2049	1	X86331-SD01A	工廠組裝
43	H42208	趟門企碼35x50x4	-	30	2	H42208-01	工廠組裝
44	-	加力鐵(全向)	-	-	1	J858-SD-GS05	工廠組裝
45	X86346	趟門橫樑線	-	958.5	1	X86346-SD06LA	工廠組裝
46	X86346	趟門橫樑線	-	915	1	X86346-SD07LA	工廠組裝
47	X86346	趟門橫樑線	-	2516	1	X86346-SD03A	工廠組裝
48	X86346	趟門橫樑線	-	2516	1	X86346-SD05A	工廠組裝

門玉用料表

序号	料号	名称	出荷	长度(mm)	支	加工说明	注明
67	X86329	趟門頂外蓋料	-	2160	1	X86329-SD01A	地盤安裝
68	-	趟門玉	-	-	1	A-SD-10-DS	地盤安裝

加工細則

頂留	mm
底留	mm
企料底部開避位	mm
底橫料防水巴鋸去	mm
安裝扣碼	
安裝扣碼	
多點鎖芯型號:	
手柄型號:	
限位桿型號:	
T窗最大的開度:	
窗玉搭位數:	

內門框配件	顏色	數量	备注
#8x1/2"圓頭螺絲	A4-70	8	邊框
#8x1/2"圓頭螺絲	A4-70	4	扣碼
M5x10圓頭螺絲	A4-70	4	蓋板
M5x15圓頭螺絲	A4-70	4	蓋板
M5x15圓頭螺絲	A4-70	34	企料
M5x25圓頭螺絲	A4-70	34	企料
M5x10平頭螺絲	A4-70	9	企料
#9x1-1/4"圓頭螺絲	A4-70	24	企料

門玉款	寬度(mm)	高度(mm)只/幅	撐長	
A-SD-10-DS	1151.5	2548	1	
大圖版次		本圖版	D	
		日期	23/02/22	
窗号	寬度(W)	高度(H)	數量	樓層
T1A-SD-C2	2261	2748	1	9F
T1B-SD-B2	2261	2748	1	9F
T2A-SD-C2	2261	2748	1	9F
T2B-SD-B2	2261	2748	1	9F
T3A-SD-C2	2261	2748	1	9F
T3B-SD-B2	2261	2748	1	9F
合計:			6	
圖号			-	

門外框用料表

序号	料号	名称	出荷	长度(mm)	支	加工说明	注明
1	I711	150x50x5鋁邊	-	2748	1	I711-SD02R-S	地盤安裝
2	I711	150x50x5鋁邊	-	2748	1	I711-SD01L-S	地盤安裝
3	I711	150x50x5鋁邊	-	2261	1	I711-SD04LA-S	地盤安裝
4	I711	150x50x5鋁邊	-	2261	1	I711-SD05LA-S	地盤安裝
5	X86317	室內企口之字扣碼	-	2261	2	X86317-SD01A	工廠組裝
6	L107	趟門企碼35x35x4	-	80	4	L107-01	工廠組裝
7	L00155	堵企企身修口鋁角	-	2748	2	L00155-01A	工廠組裝
8	-	頂橫邊鐵碼	-	-	3	J858-SD-GS01	工廠組裝
9	L061	趟門角碼25x25x3	-	2261	1	L061-02A	工廠組裝
10	L097	鋁角18.5x18.5x3	-	240	1	L097-01A	工廠組裝
11	L097	鋁角18.5x18.5x3	-	644.5	1	L097-01N	工廠組裝
12	L097	鋁角18.5x18.5x3	-	345.5	1	L097-01P	工廠組裝
13	L097	鋁角18.5x18.5x3	-	440	1	L097-01T	工廠組裝

外框配件	顏色	數量	备注
M5x12平頭螺絲	A4-70	12	企料

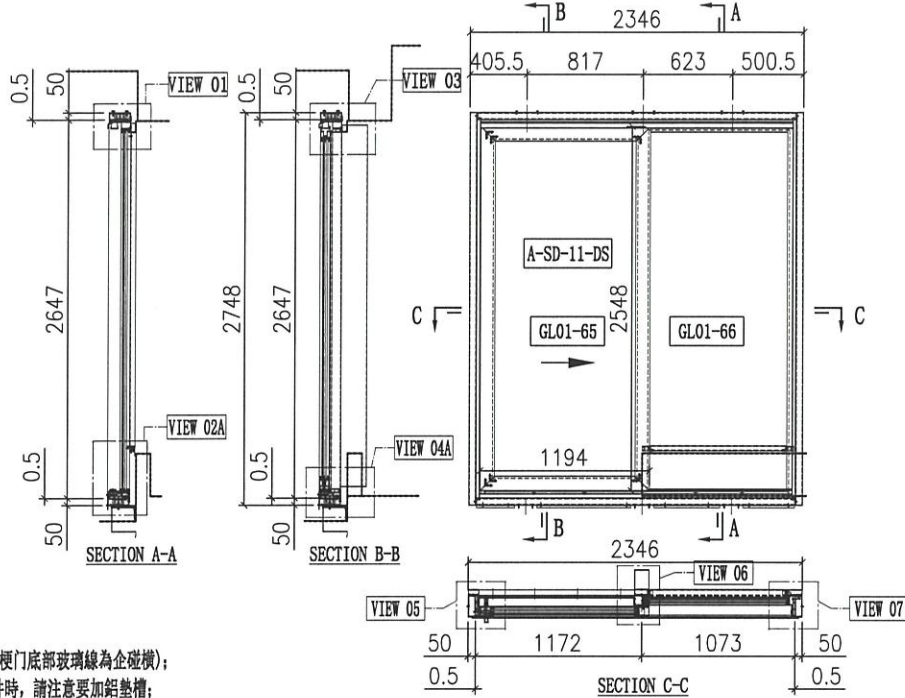


美特铝質 有限公司
MIDI Aluminium Fabricator Ltd.

工程號	J858	拆圖	Jack	2023-01-29
地盤	將軍澳 康城11期	復核		
名稱	趟門拆圖	顏色		
		批准		

A-SD-11

版次C按趟門分類重新排序



說明:

- 1、玻璃總為橫碰企(梗門底部玻璃線為企碰橫);
- 2、安裝絲吉利亞配件時,請注意要加鋁墊槽;

序号	玻璃编号	玻璃尺寸
1	GL01-65	1020x2374
2	GL01-66	988x2525

門內框用料表

序号	料号	名称	出荷	长度(mm)	支	加工说明	注明
21	X86334	趟門邊框料	-	2647	1	X86334-SD01R-S	地盤安裝
22	X86322	趟門邊框料	-	2647	1	X86322-SD01L	地盤安裝
23	X86332	趟門頂框料	-	2197	1	X86332-SD01LE-S	地盤安裝
24	X86330	趟門頂框料	-	2197	1	X86330-SD01LE-S	地盤安裝
25	X86345	趟門企中梗	-	2557.5	1	X86345-SD01L-S	地盤安裝
26	X86336	趟門企位扣蓋	-	1096	2	X86336-SD01E	地盤安裝
27	X86337	趟門企位鎖扣料	-	2559	1	X86337-SD01A	地盤安裝
28	X86326	SD平台橫料	-	957.5	1	X86326-SD01E	地盤安裝
29	X86335	SD平台橫扣蓋	-	957.5	1	X86335-SD01E	地盤安裝
30	X86340	壓板加工面	-	2530	1	X86340-SD01R	地盤安裝
31	X86320	室內蓋加工面	-	2530	1	X86320-SD01R	地盤安裝
32	X86341	梗企扣	-	2258	1	X86341-SD01RA	地盤安裝
33	X86321	室內企蓋加工面	-	2293	1	X86321-SD01RA	地盤安裝
34	X86339	壓板加工面	-	2545	1	X86339-SD01A	地盤安裝
35	X86342	室內蓋加工面	-	2545	1	X86342-SD01A	地盤安裝
36	L061	鋁角25x25x3	-	30	2	L061-01	地盤安裝
37	-	3mm厚鋁板	-	-	1	J858-SD-AP01E	地盤安裝
38	-	3mm厚鋁板	-	-	1	J858-SD-AP02E	地盤安裝
39	-	3mm厚鋁板	-	-	1	J858-SD-AP02Q	地盤安裝
40	X86317	室內收口之字扣碼	-	50	12	X86317-SD02	工廠組裝
41	X86325	趟門邊框	-	2134	1	X86325-SD01E	工廠組裝
42	X86331	底框料加工面	-	2134	1	X86331-SD01E	工廠組裝
43	H42208	趟門角碼35x50x4	-	30	2	H42208-01	工廠組裝
44	-	加力梗(企向)	-	-	1	J858-SD-GS05	工廠組裝
45	X86346	趟門梗橫線	-	1001	1	X86346-SD06LE	工廠組裝
46	X86346	趟門梗橫線	-	957.5	1	X86346-SD07LE	工廠組裝
47	X86346	趟門梗企線	-	2516	1	X86346-SD03A	工廠組裝
48	X86346	趟門梗企線	-	2516	1	X86346-SD05A	工廠組裝

加工細則

頂留	mm
底留	mm
企料底部開避位	mm
底橫料防水巴鋸去	mm
安裝扣碼	
安裝扣碼	
多点鎖芯型號:	
手柄型號:	
限位桿型號:	
T窗最大的開度:	
窗玉搭位數:	

內門框配件	顏色	數量	备注
#8x1/2"圓頭螺絲	A4-70	8	邊框
#8x1/2"圓頭螺絲	A4-70	4	扣蓋
M5x10圓頭螺絲	A4-70	4	蓋件安裝
M5x15圓頭螺絲	A4-70	4	蓋件安裝
M5x15圓頭螺絲	A4-70	34	企料安裝
M5x25圓頭螺絲	A4-70	34	企料安裝
M5x10平頭螺絲	A4-70	9	企料安裝
#9x1-1/4"圓頭螺絲	A4-70	24	企料安裝

門玉款	宽度(mm)	高度(mm)	只/幅	撐長
A-SD-11-DS	1194	2548	1	
大图版次		本图版		D
		日期		23/02/22
窗号	宽度(W)	高度(H)	数量	楼层
T1B-SD-D2	2346	2748	1	9F
T2B-SD-D2	2346	2748	1	9F
T3B-SD-D2	2346	2748	1	9F
合计:			3	
图号				

門玉用料表

序号	料号	名称	出荷	长度(mm)	支	加工说明	注明
67	X86329	趟門頂外蓋料	-	2245	1	X86329-SD01E	地盤安裝
68	-	趟門玉	-	-	1	A-SD-11-DS	地盤安裝

門外框用料表

序号	料号	名称	出荷	长度(mm)	支	加工说明	注明
1	I711	150x50x5鋁邊	-	2748	1	I711-SD02R-S	地盤安裝
2	I711	150x50x5鋁邊	-	2748	1	I711-SD01L-S	地盤安裝
3	I711	150x50x5鋁邊	-	2346	1	I711-SD04LE-S	地盤安裝
4	I711	150x50x5鋁邊	-	2346	1	I711-SD05LE-S	地盤安裝
5	X86317	室內收口之字扣碼	-	2346	2	X86317-SD01E	工廠組裝
6	L107	趟門角碼35x35x4	-	80	4	L107-01	工廠組裝
7	L00155	趟門企身修口鋁角	-	2748	2	L00155-01A	工廠組裝
8	-	頂橫通鎖碼	-	-	3	J858-SD-GS01	工廠組裝
9	L061	趟門角碼25x25x3	-	2346	1	L061-02E	工廠組裝
10	L097	鋁角18.5x18.5x3	-	270	1	L097-01AA	工廠組裝
11	L097	鋁角18.5x18.5x3	-	365	1	L097-01AB	工廠組裝
12	L097	鋁角18.5x18.5x3	-	657	1	L097-01F	工廠組裝
13	L097	鋁角18.5x18.5x3	-	463	1	L097-01G	工廠組裝

外框配件	顏色	數量	备注
M5x12平頭螺絲	A4-70	12	邊框

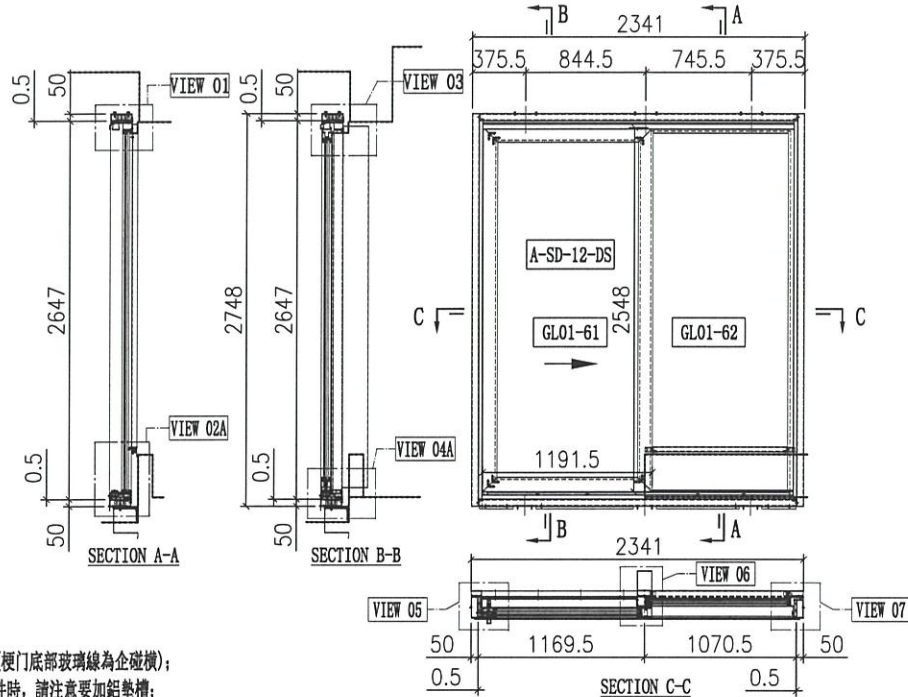


美特铝质 有限公司
MIDI Aluminium Fabricator Ltd.

工程號	J858	拆圖	Jack	2023-01-29
地盤	將軍澳 康城11期	復核		
名稱	趟門拆圖	顏色		
		批准		

A-SD-12

版次C按趟門分類重新排序



說明:

- 1、玻璃總為橫碰企(梗門底部玻璃線為企碰橫);
- 2、安裝絲吉利亞配件時,請注意要加鋁墊槽;

序号	玻璃编号	玻璃尺寸
1	GL01-61	1017.5x2374
2	GL01-62	985.5x2525

門內框用料表

序号	料号	名称	出荷	长度(mm)	支	加工说明	注明
21	X86334	趟門邊框料	-	2647	1	X86334-SD01R-S	地盤安裝
22	X86322	趟門邊框料	-	2647	1	X86322-SD01L	地盤安裝
23	X86332	趟門頂框料	-	2192	1	X86332-SD01LD-S	地盤安裝
24	X86330	趟門底框料	-	2192	1	X86330-SD01LD-S	地盤安裝
25	X86345	趟門企中框	-	2557.5	1	X86345-SD01L-S	地盤安裝
26	X86336	趟門企位中蓋	-	1093.5	2	X86336-SD01D	地盤安裝
27	X86337	趟門企位中鎖扣料	-	2559	1	X86337-SD01A	地盤安裝
28	X86326	SD平台橫料	-	955	1	X86326-SD01D	地盤安裝
29	X86335	SD平台橫扣蓋	-	955	1	X86335-SD01D	地盤安裝
30	X86340	壓板加工面	-	2530	1	X86340-SD01R	地盤安裝
31	X86320	室內企蓋加工面	-	2530	1	X86320-SD01R	地盤安裝
32	X86341	企金扣	-	2258	1	X86341-SD01RA	地盤安裝
33	X86321	室內企蓋加工面	-	2293	1	X86321-SD01RA	地盤安裝
34	X86339	壓板加工面	-	2545	1	X86339-SD01A	地盤安裝
35	X86342	室內企蓋加工面	-	2545	1	X86342-SD01A	地盤安裝
36	L061	鋁角25x25x3	-	30	2	L061-01	地盤安裝
37	-	3mm厚鋁板	-	-	1	J858-SD-AP01D	地盤安裝
38	-	3mm厚鋁板	-	-	1	J858-SD-AP02D	地盤安裝
39	-	3mm厚鋁板	-	-	1	J858-SD-AP02P	地盤安裝
40	X86317	室內企口之字扣碼	-	50	12	X86317-SD02	工廠組裝
41	X86325	趟門邊框	-	2129	1	X86325-SD01D	工廠組裝
42	X86331	底框料加工面	-	2129	1	X86331-SD01H	工廠組裝
43	H42208	趟門角碼35x50x4	-	30	2	H42208-01	工廠組裝
44	-	加力墊(全向)	-	-	1	J858-SD-GS05	工廠組裝
45	X86346	趟門橫橫線	-	998.5	1	X86346-SD06LD	工廠組裝
46	X86346	趟門橫橫線	-	955	1	X86346-SD07LD	工廠組裝
47	X86346	趟門企企線	-	2516	1	X86346-SD03A	工廠組裝
48	X86346	趟門企企線	-	2516	1	X86346-SD05A	工廠組裝

加工細則

頂留	mm
底留	mm
企料底部開避位	mm
底橫料防水巴鋸去	mm
安裝扣碼	
安裝扣碼	
多点鎖芯型號:	
手柄型號:	
限位桿型號:	
T窗最大的開度:	
窗玉搭位數:	

內門框配件	顏色	數量	备注
#8x1/2"圓頭螺絲	A4-70	8	玻璃塊
#8x1/2"圓頭螺絲	A4-70	4	玻璃架
M5x10圓頭螺絲	A4-70	4	蓋仔和鎖料
M5x15圓頭螺絲	A4-70	4	蓋仔和鎖料
M5x15圓頭螺絲	A4-70	34	企料壓板
M5x25圓頭螺絲	A4-70	34	玻璃門
M5x10平頭螺絲	A4-70	9	企企螺絲
#9x1-1/4"圓頭螺絲	A4-70	24	玻璃架

門玉款	寬度(mm)	高度(mm)	只/幅	撐長
A-SD-12-DS	1191.5	2548	1	
大圖版次		本圖版		D
		日期		23/02/22
窗号	寬度(W)	高度(H)	數量	樓層
T1A-SD-G2	2341	2748	1	9F
T1B-SD-E2	2341	2748	1	9F
T2A-SD-E2	2341	2748	1	9F
T2A-SD-G2	2341	2748	1	9F
T2B-SD-E2	2341	2748	1	9F
T3A-SD-E2	2341	2748	1	9F
T3A-SD-G2	2341	2748	1	9F
T3B-SD-E2	2341	2748	1	9F
合計:			8	
圖号				-

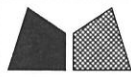
門外框用料表

序号	料号	名称	出荷	长度(mm)	支	加工说明	注明
1	I711	150x50x5鋁邊	-	2748	1	I711-SD02R-S	地盤安裝
2	I711	150x50x5鋁邊	-	2748	1	I711-SD01L-S	地盤安裝
3	I711	150x50x5鋁邊	-	2341	1	I711-SD04LD-S	地盤安裝
4	I711	150x50x5鋁邊	-	2341	1	I711-SD05LD-S	地盤安裝
5	X86317	室內企口之字扣碼	-	2341	2	X86317-SD01D	工廠組裝
6	L107	趟門角碼35x35x4	-	80	4	L107-01	工廠組裝
7	L00155	增進企身修口鋁角	-	2748	2	L00155-01A	工廠組裝
8	-	頂橫通鎖碼	-	-	3	J858-SD-GS01	工廠組裝
9	L061	趟門角碼25x25x3	-	2341	1	L061-02D	工廠組裝
10	L097	鋁角18.5x18.5x3	-	240	2	L097-01A	工廠組裝
11	L097	鋁角18.5x18.5x3	-	684.5	1	L097-01K	工廠組裝
12	L097	鋁角18.5x18.5x3	-	585.5	1	L097-01M	工廠組裝
13	-	-	-	-	-	-	-

門玉用料表

序号	料号	名称	出荷	长度(mm)	支	加工说明	注明
67	X86329	趟門頂外蓋料	-	2240	1	X86329-SD01D	地盤安裝
68	-	趟門玉	-	-	1	A-SD-12-DS	地盤安裝

外框配件	顏色	數量	备注
M5x12平頭螺絲	A4-70	12	玻璃架

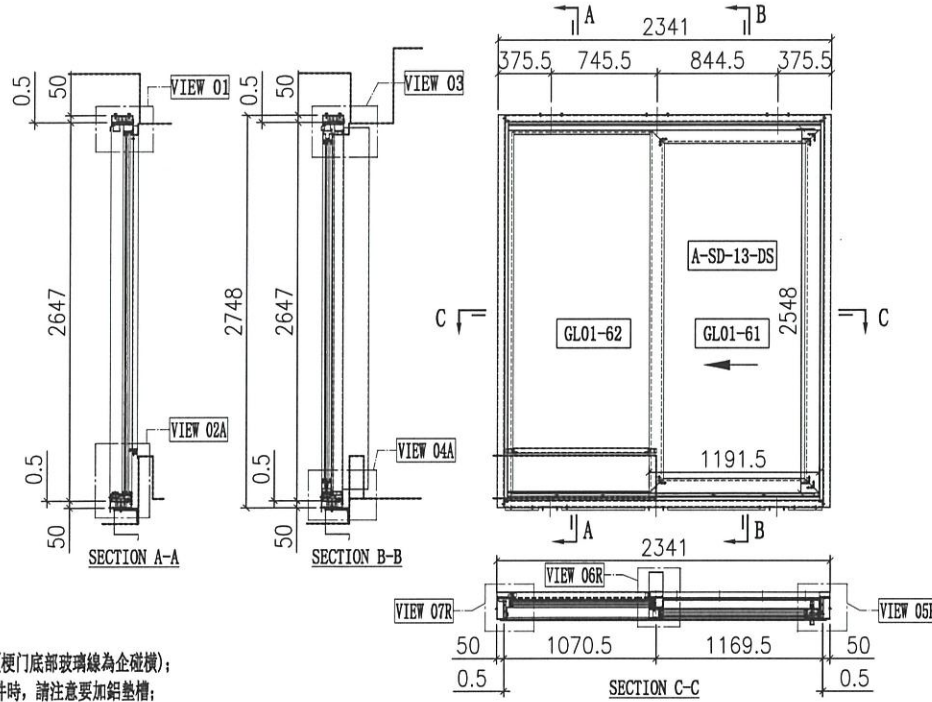


美特铝质 有限公司
MIDI Aluminium Fabricator Ltd.

工程號	J858	拆圖	Jack	2023-01-29
地盤	將軍澳 康城11期	復核		
名稱	趟門拆圖	顏色		
批准				

A-SD-13

版次C按趟門分類重新排序



說明:

- 1、玻璃線為橫碰企(梗門底部玻璃線為企碰橫);
- 2、安裝絲吉利亞配件時,請注意要加鉛墊槽;

序号	玻璃编号	玻璃尺寸
1	GL01-61	1017.5x2374
2	GL01-62	985.5x2525

門內框用料表

序号	料号	名称	出荷	长度(mm)	支	加工说明	注明
21	X86334	趟門地框料	-	2647	1	X86334-SD01L-S	地盤安裝
22	X86322	趟門地框料	-	2647	1	X86322-SD01R	地盤安裝
23	X86332	趟門頂框料	-	2192	1	X86332-SD01RD-S	地盤安裝
24	X86330	趟門底框料	-	2192	1	X86330-SD01RD-S	地盤安裝
25	X86345	趟門企中框	-	2557.5	1	X86345-SD01R-S	地盤安裝
26	X86336	趟門企位扣蓋	-	1093.5	2	X86336-SD01D	地盤安裝
27	X86337	趟門企企鎖扣料	-	2559	1	X86337-SD01A	地盤安裝
28	X86326	SD平台橫料	-	955	1	X86326-SD01D	地盤安裝
29	X86335	SD平台橫扣蓋	-	955	1	X86335-SD01D	地盤安裝
30	X86340	壓板加工圈	-	2530	1	X86340-SD01L	地盤安裝
31	X86320	室內企蓋加工圈	-	2530	1	X86320-SD01L	地盤安裝
32	X86341	壓企扣	-	2258	1	X86341-SD01LA	地盤安裝
33	X86321	室內企蓋加工圈	-	2293	1	X86321-SD01LA	地盤安裝
34	X86339	壓板加工圈	-	2545	1	X86339-SD01A	地盤安裝
35	X86342	室內企蓋加工圈	-	2545	1	X86342-SD01A	地盤安裝
36	L061	鋁角25x25x3	-	30	2	L061-01	地盤安裝
37	-	3mm厚鋁板	-	-	1	J858-SD-AP01D	地盤安裝
38	-	3mm厚鋁板	-	-	1	J858-SD-AP02D	地盤安裝
39	-	3mm厚鋁板	-	-	1	J858-SD-AP02P	地盤安裝
40	X86317	室內企口之字扣碼	-	50	12	X86317-SD02	工廠組裝
41	X86325	趟門導軌	-	2129	1	X86325-SD01D	工廠組裝
42	X86331	底框料加工圈	-	2129	1	X86331-SD01D	工廠組裝
43	H42208	趟門角碼35x50x4	-	30	2	H42208-01	工廠組裝
44	-	加力鐵(全向)	-	-	1	J858-SD-GS05	工廠組裝
45	X86346	趟門橫橫線	-	998.5	1	X86346-SD06RD	工廠組裝
46	X86346	趟門橫橫線	-	955	1	X86346-SD07RD	工廠組裝
47	X86346	趟門橫全線	-	2516	1	X86346-SD03A	工廠組裝
48	X86346	趟門橫全線	-	2516	1	X86346-SD05A	工廠組裝

加工細則

頂留	mm
底留	mm
企料底部開避位	mm
底橫料防水巴鋸去	mm
安裝扣碼	
安裝扣碼	
多点鎖芯型號:	
手柄型號:	
限位桿型號:	
T窗最大的開度:	
窗玉搭位數:	

內門框配件	顏色	數量	备注
#8x1/2"圓頭螺絲	A4-70	8	邊木塊
#8x1/2"圓頭螺絲	A4-70	4	膠骨條
M5x10圓頭螺絲	A4-70	4	蓋件扣螺絲
M5x15圓頭螺絲	A4-70	4	蓋件扣螺絲
M5x15圓頭螺絲	A4-70	34	企料壓膠
M5x25圓頭螺絲	A4-70	34	企料壓膠
M5x10平頭螺絲	A4-70	9	企料壓膠
#9x1-1/4"圓頭螺絲	A4-70	24	企料壓膠

門玉款	宽度(mm)	高度(mm)	只/樞	撐長
A-SD-13-DS	1191.5	2548	1	
大圖版次		本圖版		D
		日期		23/02/22
窗号	宽度(W)	高度(H)	数量	楼层
T1A-SD-F2	2341	2748	1	9F
T1B-SD-F2	2341	2748	1	9F
T2A-SD-D2	2341	2748	1	9F
T2A-SD-F2	2341	2748	1	9F
T2B-SD-F2	2341	2748	1	9F
T3A-SD-D2	2341	2748	1	9F
T3A-SD-F2	2341	2748	1	9F
T3B-SD-F2	2341	2748	1	9F
合计:			8	
图号				-

門玉用料表

序号	料号	名称	出荷	长度(mm)	支	加工说明	注明
67	X86329	趟門頂外蓋料	-	2240	1	X86329-SD01D	地盤安裝
68	-	趟門玉	-	-	1	A-SD-13-DS	地盤安裝

門外框用料表

序号	料号	名称	出荷	长度(mm)	支	加工说明	注明
1	I711	150x50x5鋁通	-	2748	1	I711-SD02L-S	地盤安裝
2	I711	150x50x5鋁通	-	2748	1	I711-SD01R-S	地盤安裝
3	I711	150x50x5鋁通	-	2341	1	I711-SD04RD-S	地盤安裝
4	I711	150x50x5鋁通	-	2341	1	I711-SD05RD-S	地盤安裝
5	X86317	室內企口之字扣碼	-	2341	2	X86317-SD01D	工廠組裝
6	L107	趟門角碼35x35x4	-	80	4	L107-01	工廠組裝
7	L00155	端邊企身修口鋁角	-	2748	2	L00155-01A	工廠組裝
8	-	頂橫通鐵碼	-	-	3	J858-SD-GS01	工廠組裝
9	L061	趟門角碼25x25x3	-	2341	1	L061-02D	工廠組裝
10	L097	鋁角18.5x18.5x3	-	240	2	L097-01A	工廠組裝
11	L097	鋁角18.5x18.5x3	-	684.5	1	L097-01K	工廠組裝
12	L097	鋁角18.5x18.5x3	-	585.5	1	L097-01M	工廠組裝
13	-	-	-	-	-	-	-

外框配件	顏色	數量	备注
M5x12平頭螺絲	A4-70	12	邊木條

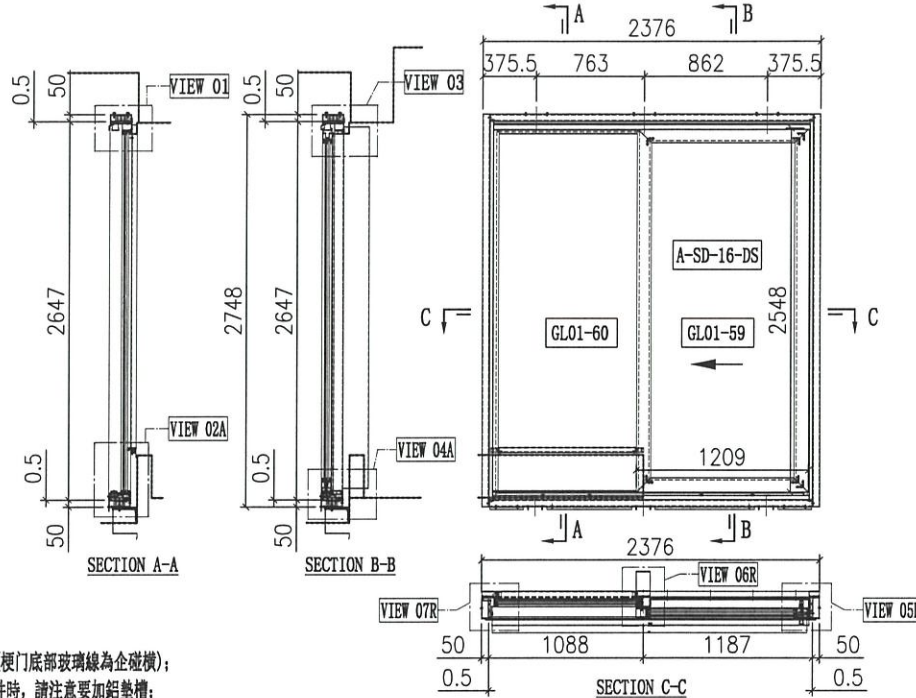


美特鋁質有限公司
MIDI Aluminium Fabricator Ltd.

工程號	J858	拆圖	Jack	2023-01-29
地盤	將軍澳 康城11期	復核		
名稱	趟門拆圖	顏色		
		批准		

A-SD-16

版次C按趟門分類重新排序



- 說明:
- 1、玻璃為橫碰企(梗門底部玻璃線為企碰橫);
 - 2、安裝給吉利亞配件時,請注意要加鉛墊槽;

序号	玻璃编号	玻璃尺寸
1	GL01-59	1035x2374
2	GL01-60	1003x2525

門內框用料表

序号	料号	名称	出荷	长度(mm)	支	加工说明	注明
21	X86334	趟門邊框料	-	2647	1	X86334-SD01L-S	地盤安裝
22	X86322	趟門邊框料	-	2647	1	X86322-SD01R	地盤安裝
23	X86332	趟門頂框料	-	2227	1	X86332-SD01RF-S	地盤安裝
24	X86330	趟門底框料	-	2227	1	X86330-SD01RF-S	地盤安裝
25	X86345	趟門企中梗	-	2557.5	1	X86345-SD01R-S	地盤安裝
26	X86336	趟門企位扣蓋	-	1111	2	X86336-SD01F	地盤安裝
27	X86337	趟門企位鎖扣料	-	2559	1	X86337-SD01A	地盤安裝
28	X86326	SD平台橫料	-	972.5	1	X86326-SD01F	地盤安裝
29	X86335	SD平台橫扣蓋	-	972.5	1	X86335-SD01F	地盤安裝
30	X86340	壓板加工面	-	2530	1	X86340-SD01L	地盤安裝
31	X86320	室內蓋加工面	-	2530	1	X86320-SD01L	地盤安裝
32	X86341	梗企扣	-	2258	1	X86341-SD01LA	地盤安裝
33	X86321	室內企蓋加工面	-	2293	1	X86321-SD01LA	地盤安裝
34	X86339	壓板加工面	-	2545	1	X86339-SD01A	地盤安裝
35	X86342	室內蓋加工面	-	2545	1	X86342-SD01A	地盤安裝
36	L061	鋁角25x25x3	-	30	2	L061-01	地盤安裝
37	-	3mm厚鋁板	-	-	1	J858-SD-AP01F	地盤安裝
38	-	3mm厚鋁板	-	-	1	J858-SD-AP02F	地盤安裝
39	-	3mm厚鋁板	-	-	1	J858-SD-AP02R	地盤安裝
40	X86317	室內收口之字扣碼	-	50	12	X86317-SD02	工廠組裝
41	X86325	趟門邊框	-	2164	1	X86325-SD01F	工廠組裝
42	X86331	底框料加工面	-	2164	1	X86331-SD01F	工廠組裝
43	H42208	趟門角碼35x50x4	-	30	2	H42208-01	工廠組裝
44	-	加力鐵(企角)	-	-	1	J858-SD-GS05	工廠組裝
45	X86346	趟門梗線	-	1016	1	X86346-SD06RF	工廠組裝
46	X86346	趟門梗線	-	972.5	1	X86346-SD07RF	工廠組裝
47	X86346	趟門梗線	-	2516	1	X86346-SD03A	工廠組裝
48	X86346	趟門梗線	-	2516	1	X86346-SD05A	工廠組裝

加工細則

頂留	mm
底留	mm
企料底部開避位	mm
底橫料防水巴鋸去	mm
安裝扣碼	
安裝扣碼	
多点鎖匙型號:	
手柄型號:	
限位撐型號:	
T窗最大的開度:	
窗玉搭位數:	

門玉款	宽度(mm)	高度(mm)	只/幅	撐長
A-SD-16-DS	1209	2548	1	
大图版次		本图版	D	
		日期	23/02/22	
窗号	宽度(W)	高度(H)	数量	楼层
T1A-SD-A2	2376	2748	1	9F
T2A-SD-A2	2376	2748	1	9F
合计:			2	
图号				

內門框配件	顏色	數量	备注
#8x1/2"圓頭螺絲	A4-70	8	邊框
#8x1/2"圓頭螺絲	A4-70	4	扣碼
M5x10圓頭螺絲	A4-70	4	蓋仔扣蓋料
M5x15圓頭螺絲	A4-70	4	蓋仔扣蓋料
M5x15圓頭螺絲	A4-70	34	企料螺絲
M5x25圓頭螺絲	A4-70	34	企料螺絲
M5x10圓頭螺絲	A4-70	9	企料螺絲
#9x1-1/4"圓頭螺絲	A4-70	24	企料螺絲

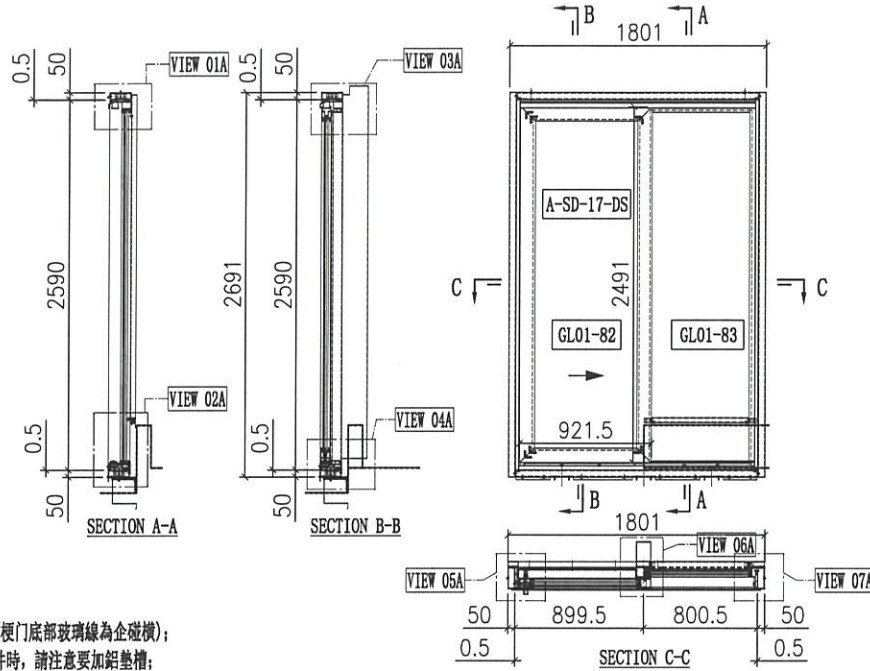
門外框用料表

序号	料号	名称	出荷	长度(mm)	支	加工说明	注明
1	I711	150x50x5鋁邊	-	2748	1	I711-SD02L-S	地盤安裝
2	I711	150x50x5鋁邊	-	2748	1	I711-SD01R-S	地盤安裝
3	I711	150x50x5鋁邊	-	2376	1	I711-SD04RF-S	地盤安裝
4	I711	150x50x5鋁邊	-	2376	1	I711-SD05RF-S	地盤安裝
5	X86317	室內收口之字扣碼	-	2376	2	X86317-SD01F	工廠組裝
6	L107	趟門角碼35x35x4	-	80	4	L107-01	工廠組裝
7	L00155	牆邊企身修口鋁角	-	2748	2	L00155-01A	工廠組裝
8	-	頂橫通鐵碼	-	-	3	J858-SD-GS01	工廠組裝
9	L061	趟門角碼25x25x3	-	2376	1	L061-02F	工廠組裝
10	L097	鋁角18.5x18.5x3	-	240	2	L097-01A	工廠組裝
11	L097	鋁角18.5x18.5x3	-	702	1	L097-01H	工廠組裝
12	L097	鋁角18.5x18.5x3	-	603	1	L097-01J	工廠組裝
13	-	-	-	-	-	-	-

門玉用料表

序号	料号	名称	出荷	长度(mm)	支	加工说明	注明
67	X86329	趟門頂外蓋料	-	2275	1	X86329-SD01F	地盤安裝
68	-	趟門玉	-	-	1	A-SD-16-DS	地盤安裝

外框配件	顏色	數量	备注
M5x12圓頭螺絲	A4-70	12	邊框



說明:

- 1、玻璃線為橫碰企(梗門底部玻璃線為企碰橫);
- 2、安裝絲吉利亞配件時,請注意要加鉛墊槽;

序号	玻璃编号	玻璃尺寸
1	GL01-82	747.5x2317
2	GL01-83	715.5x2468

門內框用料表						
序号	料号	名称	出荷	长度(mm)	支	加工说明 注明
21	X86334	趟門邊框料	-	2590	1	X86334-SD02-S 地盤安裝
22	X86322	趟門邊框料	-	2590	1	X86322-SD02 地盤安裝
23	X86332	趟門頂框料	-	1652	1	X86332-SD02LA-S 地盤安裝
24	X86330	趟門底框料	-	1652	1	X86330-SD01LG-S 地盤安裝
25	X86345	趟門企中樑	-	2500.5	1	X86345-SD02-S 地盤安裝
26	X86336	趟門企位扣蓋	-	823.5	2	X86336-SD01G 地盤安裝
27	X86337	趟門企企鎖扣料	-	2502	1	X86337-SD01B 地盤安裝
28	X86326	SD平台橫料	-	685	1	X86326-SD01G 地盤安裝
29	X86335	SD平台橫扣蓋	-	685	1	X86335-SD01G 地盤安裝
30	X86340	壓板加工圈	-	2545	1	X86340-SD02 地盤安裝
31	X86320	室內蓋加工圈	-	2605	1	X86320-SD02 地盤安裝
32	X86341	樑企扣	-	2258	1	X86341-SD01RB 地盤安裝
33	X86321	室內企蓋加工圈	-	2293	1	X86321-SD01RA 地盤安裝
34	X86339	壓板加工圈	-	2545	1	X86339-SD01A 地盤安裝
35	X86342	室內蓋加工圈	-	2545	1	X86342-SD01A 地盤安裝
36	L061	鋁角25x25x3	-	30	2	L061-01 地盤安裝
37	-	3mm厚膠板	-	-	1	J858-SD-AP01G 地盤安裝
38	-	-	-	-	-	-
39	-	-	-	-	-	-
40	X86317	室內收口之字扣碼	-	50	3	X86317-SD02 工廠組裝
41	X86325	趟門邊框	-	1589	1	X86325-SD01G 工廠組裝
42	X86331	底框料加工圈	-	1589	1	X86331-SD01G 工廠組裝
43	H42208	趟門角碼35x50x4	-	30	2	H42208-01 工廠組裝
44	-	加力鐵(企向)	-	-	1	J858-SD-GS05 工廠組裝
45	X86346	趟門玻璃嵌線	-	728.5	1	X86346-SD06LG 工廠組裝
46	X86346	趟門玻璃嵌線	-	685	1	X86346-SD07LG 工廠組裝
47	X86346	趟門玻璃嵌線	-	2459	1	X86346-SD03B 工廠組裝
48	X86346	趟門玻璃嵌線	-	2459	1	X86346-SD05B 工廠組裝

加工細則			
頂留			mm
底留			mm
企料底部開避位			mm
底框料防水巴鋸去			mm
安裝扣碼			
安裝扣碼			
多点鎖芯型號:			
手柄型號:			
限位桿型號:			
T窗最大的開度:			
窗玉搭位數:			

門內框配件	顏色	數量	备注
#8x1/2"圓頭螺絲	A4-70	6	玻璃線
#8x1/2"圓頭螺絲	A4-70	4	扣字碼
M5x10圓頭螺絲	A4-70	4	蓋字碼扣蓋
M5x15圓頭螺絲	A4-70	4	蓋字碼扣蓋
M5x15圓頭螺絲	A4-70	3	企料底框
M5x25圓頭螺絲	A4-70	30	玻璃門框
M5x10平頭螺絲	A4-70	9	門企位扣蓋
#9x1-1/4"圓頭螺絲	A4-70	24	趟門樑

門玉款	宽度(mm)	高度(mm)	只/幅	撐長
A-SD-17-DS	921.5	2490	1	
大图版次		本图版		D
		日期		23/02/22
窗号	宽度(W)	高度(H)	数量	楼层
T3A-SD-W2	1801	2690	1	9F
合计:			1	
图号				-

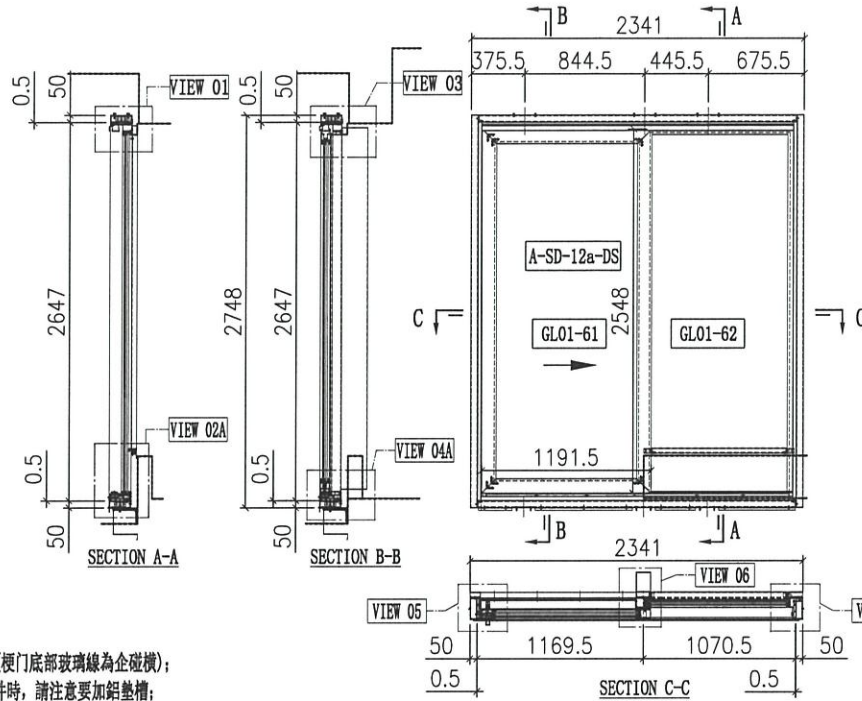
門外框用料表						
序号	料号	名称	出荷	长度(mm)	支	加工说明 注明
1	I711	150x50x5鋁邊	-	2691	1	I711-SD08-S 地盤安裝
2	I711	150x50x5鋁邊	-	2691	1	I711-SD07-S 地盤安裝
3	I711	150x50x5鋁邊	-	1701	1	I711-SD06A-S 地盤安裝
4	I711	150x50x5鋁邊	-	1801	1	I711-SD05LG-S 地盤安裝
5	X86317	室內收口之字扣碼	-	1801	1	X86317-SD01G 工廠組裝
6	L107	趟門角碼35x35x4	-	80	4	L107-01 工廠組裝
7	-	-	-	-	-	-
8	-	-	-	-	-	-
9	L061	趟門角碼25x25x3	-	1801	1	L061-02G 工廠組裝
10	L097	鋁角18.5x18.5x3	-	240	2	L097-01A 工廠組裝
11	L097	鋁角18.5x18.5x3	-	315.5	1	L097-01R 工廠組裝
12	L097	鋁角18.5x18.5x3	-	414.5	1	L097-01Q 工廠組裝
13	-	-	-	-	-	-
14	L097	鋁角18.5x18.5x3	-	1801	1	L097-01S 工廠組裝

外框配件	顏色	數量	备注
M5x12平頭螺絲	A4-70	12	趟門樑

名稱 趟門拆圖

A-SD-12a

版次C按趟門分類重新排序



說明:

- 1、玻璃線為橫碰企(梗門底部玻璃線為企碰橫);
- 2、安裝絲吉利亞配件時,請注意要加鉛墊槽;

序号	玻璃编号	玻璃尺寸
1	GL01-61	1017.5x2374
2	GL01-62	985.5x2525

門內框用料表

序号	料号	名称	出荷	长度(mm)	支	加工说明	注明
21	X86334	趟門邊框料	-	2647	1	X86334-SD01R-S	地盤安裝
22	X86322	趟門邊框料	-	2647	1	X86322-SD01L	地盤安裝
23	X86332	趟門頂框料	-	2192	1	X86332-SD01LH-S	地盤安裝
24	X86330	趟門底框料	-	2192	1	X86330-SD01LH-S	地盤安裝
25	X86345	趟門企中框	-	2557.5	1	X86345-SD01L-S	地盤安裝
26	X86336	趟門企位扣蓋	-	1093.5	2	X86336-SD01D	地盤安裝
27	X86337	趟門企企鎖扣料	-	2559	1	X86337-SD01A	地盤安裝
28	X86326	SD平台橫料	-	955	1	X86326-SD01D	地盤安裝
29	X86335	SD平台橫扣蓋	-	955	1	X86335-SD01D	地盤安裝
30	X86340	壓板加工圈	-	2530	1	X86340-SD01R	地盤安裝
31	X86320	室內蓋加工圈	-	2530	1	X86320-SD01R	地盤安裝
32	X86341	楔企扣	-	2258	1	X86341-SD01RA	地盤安裝
33	X86321	室內企蓋加工圈	-	2293	1	X86321-SD01RA	地盤安裝
34	X86339	壓板加工圈	-	2545	1	X86339-SD01A	地盤安裝
35	X86342	室內蓋加工圈	-	2545	1	X86342-SD01A	地盤安裝
36	L061	鋁角25x25x3	-	30	2	L061-01	地盤安裝
37	-	3mm厚鋁板	-	-	1	J858-SD-AP01D	地盤安裝
38	-	3mm厚鋁板	-	-	1	J858-SD-AP02D	地盤安裝
39	-	3mm厚鋁板	-	-	1	J858-SD-AP02P	地盤安裝
40	X86317	室內企口之字扣碼	-	50	12	X86317-SD02	工廠組裝
41	X86325	趟門邊框	-	2129	1	X86325-SD01D	工廠組裝
42	X86331	底框料加工圈	-	2129	1	X86331-SD01H	工廠組裝
43	H42208	趟門角碼35x50x4	-	30	2	H42208-01	工廠組裝
44	-	加力板(企向)	-	-	1	J858-SD-GS05	工廠組裝
45	X86346	趟門橫橫線	-	998.5	1	X86346-SD06LD	工廠組裝
46	X86346	趟門橫橫線	-	955	1	X86346-SD07LD	工廠組裝
47	X86346	趟門企企線	-	2516	1	X86346-SD03A	工廠組裝
48	X86346	趟門企企線	-	2516	1	X86346-SD05A	工廠組裝

加工細則

頂留	mm
底留	mm
企料底部開避位	mm
底橫料防水巴鋸去	mm
安裝扣碼	
安裝扣碼	
多鎖鎖匙型號:	
手柄型號:	
限位桿型號:	
T窗最大的開度:	
窗玉搭位數:	

門玉款	宽度 (mm)	高度 (mm)	只/幅	撐長
A-SD-12a-DS	1191.5	2548	1	
大圖版次		本圖版	D	
		日期	23/02/22	
窗号	宽度 (W)	高度 (H)	数量	樓層
T1B-SD-A2	2341	2748	1	9F
T2B-SD-A2	2341	2748	1	9F
T3B-SD-A2	2341	2748	1	9F
合計:			3	
圖号	-			

內門框配件	顏色	數量	备注
Ø8x1/2"圓頭螺絲	A4-70	8	總共8
Ø8x1/2"圓頭螺絲	A4-70	4	窗台架
M5x10圓頭螺絲	A4-70	4	蓋仔各款料
M5x15圓頭螺絲	A4-70	4	蓋仔各款料
M5x15圓頭螺絲	A4-70	34	企料壓板
M5x25圓頭螺絲	A4-70	34	企料門膠
M5x10圓頭螺絲	A4-70	9	門企橫扣碼
Ø9x1-1/4"圓頭螺絲	A4-70	24	企料膠

門外框用料表

序号	料号	名称	出荷	长度(mm)	支	加工说明	注明
1	I711	150x50x5鋁邊	-	2748	1	I711-SD02R-S	地盤安裝
2	I711	150x50x5鋁邊	-	2748	1	I711-SD01L-S	地盤安裝
3	I711	150x50x5鋁邊	-	2341	1	I711-SD04LH-S	地盤安裝
4	I711	150x50x5鋁邊	-	2341	1	I711-SD05LH-S	地盤安裝
5	X86317	室內企口之字扣碼	-	2341	2	X86317-SD01D	工廠組裝
6	L107	趟門角碼35x35x4	-	80	4	L107-01	工廠組裝
7	L00155	牆邊企身修口鋁角	-	2748	2	L00155-01A	工廠組裝
8	-	頂橫通鐵碼	-	-	3	J858-SD-GS01	工廠組裝
9	L061	趟門角碼25x25x3	-	2341	1	L061-02D	工廠組裝
10	L097	鋁角18.5x18.5x3	-	240	1	L097-01A	工廠組裝
11	L097	鋁角18.5x18.5x3	-	684.5	1	L097-01K	工廠組裝
12	L097	鋁角18.5x18.5x3	-	540	1	L097-01U	工廠組裝
13	L097	鋁角18.5x18.5x3	-	285.5	1	L097-01V	工廠組裝

門玉用料表

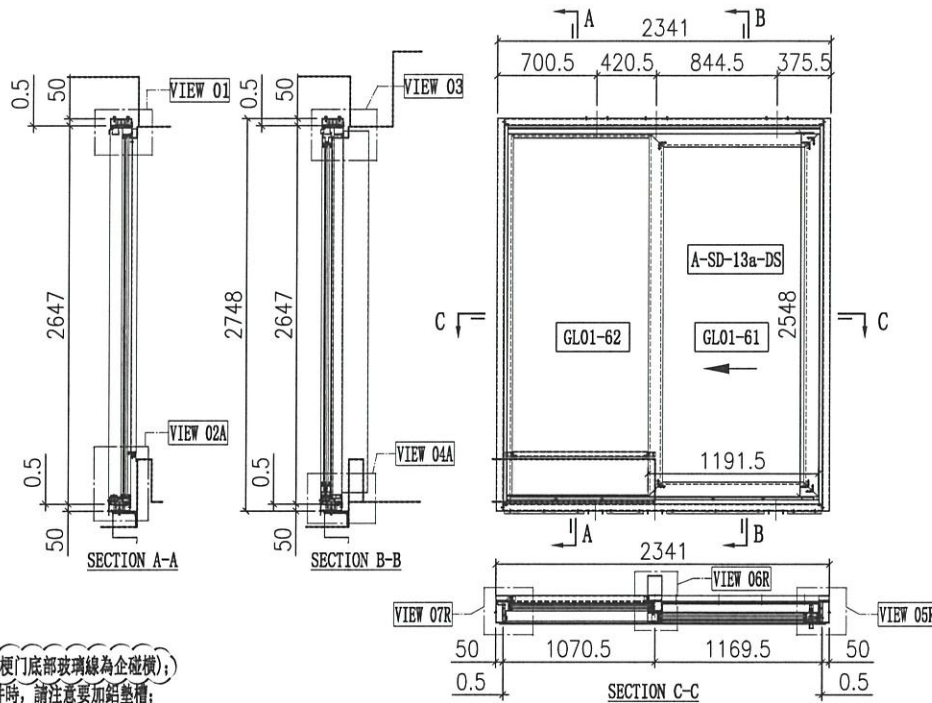
序号	料号	名称	出荷	长度(mm)	支	加工说明	注明
67	X86329	趟門頂外蓋料	-	2240	1	X86329-SD01D	地盤安裝
68	-	趟門玉	-	-	1	A-SD-12a-DS	地盤安裝

外框配件	顏色	數量	备注
M5x12平頭螺絲	A4-70	12	企料膠

名稱 趟門拆圖

A-SD-13a

版次C按趟門分類重新排序



說明:

- 1、玻璃線為橫碰企(趟門底部玻璃線為企碰橫);
- 2、安裝絲吉利亞配件時,請注意要加鉛墊槽;

序号	玻璃编号	玻璃尺寸
1	GL01-61	1017.5x2374
2	GL01-62	985.5x2525

門內框用料表

序号	料号	名称	出荷	长度(mm)	支	加工说明	注明
21	X86334	趟門邊框料	-	2647	1	X86334-SD01L-S	地盤安裝
22	X86322	趟門邊框料	-	2647	1	X86322-SD01R	地盤安裝
23	X86332	趟門頂框料	-	2192	1	X86332-SD01RD-S	地盤安裝
24	X86330	趟門底框料	-	2192	1	X86330-SD01RD-S	地盤安裝
25	X86345	趟門企中樑	-	2557.5	1	X86345-SD01R-S	地盤安裝
26	X86336	趟門企位扣蓋	-	1093.5	2	X86336-SD01D	地盤安裝
27	X86337	趟門企企鎖扣料	-	2559	1	X86337-SD01A	地盤安裝
28	X86326	SD平台橫料	-	955	1	X86326-SD01D	地盤安裝
29	X86335	SD平台橫扣蓋	-	955	1	X86335-SD01D	地盤安裝
30	X86340	壓板加工圈	-	2530	1	X86340-SD01L	地盤安裝
31	X86320	室內蓋加工圈	-	2530	1	X86320-SD01L	地盤安裝
32	X86341	樞合扣	-	2258	1	X86341-SD01LA	地盤安裝
33	X86321	室內企蓋加工圈	-	2293	1	X86321-SD01LA	地盤安裝
34	X86339	壓板加工圈	-	2545	1	X86339-SD01A	地盤安裝
35	X86342	室內蓋加工圈	-	2545	1	X86342-SD01A	地盤安裝
36	L061	鋁角25x25x3	-	30	2	L061-01	地盤安裝
37	-	3mm厚鋁板	-	-	1	J858-SD-AP01D	地盤安裝
38	-	3mm厚鋁板	-	-	1	J858-SD-AP02D	地盤安裝
39	-	3mm厚鋁板	-	-	1	J858-SD-AP02P	地盤安裝
40	X86317	室內收口之字扣碼	-	50	12	X86317-SD02	工廠組裝
41	X86325	趟門邊框	-	2129	1	X86325-SD01D	工廠組裝
42	X86331	底框料加工圈	-	2129	1	X86331-SD01D	工廠組裝
43	H42208	趟門角碼35x50x4	-	30	2	H42208-01	工廠組裝
44	-	加力板(企向)	-	-	1	J858-SD-GS05	工廠組裝
45	X86346	趟門橫線	-	998.5	1	X86346-SD06RD	工廠組裝
46	X86346	趟門橫線	-	955	1	X86346-SD07RD	工廠組裝
47	X86346	趟門企企線	-	2516	1	X86346-SD03A	工廠組裝
48	X86346	趟門企企線	-	2516	1	X86346-SD05A	工廠組裝

加工細則

頂留	mm
底留	mm
企料底部開避位	mm
底橫料防水巴鋸去	mm
安裝扣碼	
安裝扣碼	
多點鎖芯型號:	
手柄型號:	
限位桿型號:	
T窗最大的開度:	
窗玉搭位數:	

內門框配件	顏色	數量	备注
#8x1/2"圓頭螺絲	A4-70	8	邊框線
#8x1/2"圓頭螺絲	A4-70	4	扣碼
M5x10圓頭螺絲	A4-70	4	蓋仔自鎖料
M5x15圓頭螺絲	A4-70	4	蓋仔自鎖物
M5x15圓頭螺絲	A4-70	34	企料壓板
M5x25圓頭螺絲	A4-70	34	企料門膠
M5x10圓頭螺絲	A4-70	9	門企企扣碼
#9x1-1/4"圓頭螺絲	A4-70	24	企料膠

門玉款	宽度(mm)	高度(mm)	只/幅	撐長
A-SD-13a-DS	1191.5	2548	1	
大图版次		本图版	D	
		日期	23/02/22	
窗号	宽度(W)	高度(H)	数量	楼层
T1B-SD-C2	2341	2748	1	9F
T2B-SD-C2	2341	2748	1	9F
T3B-SD-C2	2341	2748	1	9F
合计:			3	
图号				

門外框用料表

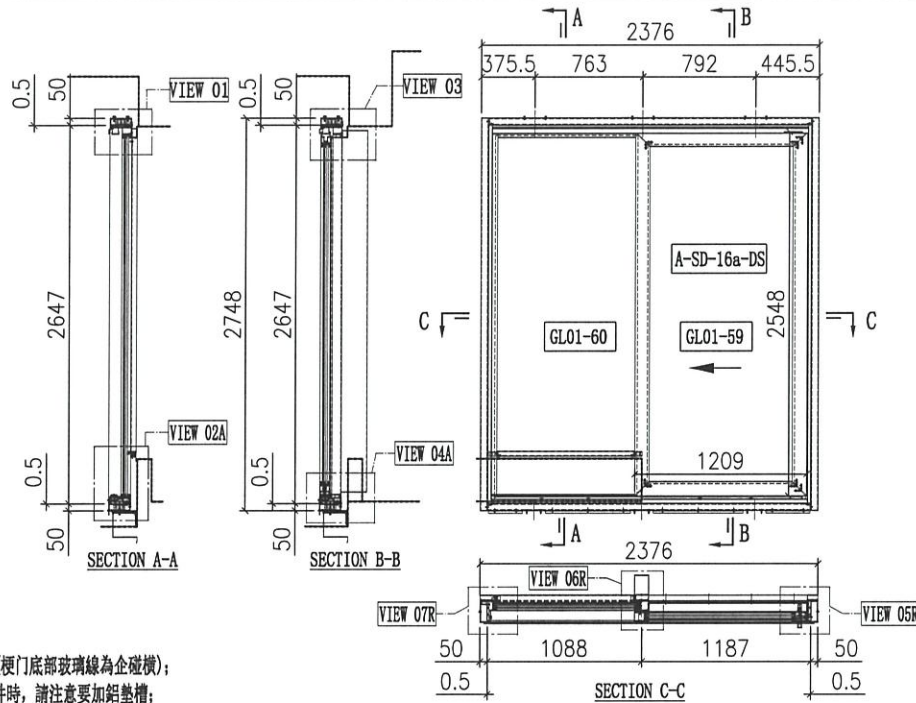
序号	料号	名称	出荷	长度(mm)	支	加工说明	注明
1	I711	150x50x5鋁邊	-	2748	1	I711-SD02L-S	地盤安裝
2	I711	150x50x5鋁邊	-	2748	1	I711-SD01R-S	地盤安裝
3	I711	150x50x5鋁邊	-	2341	1	I711-SD04RH-S	地盤安裝
4	I711	150x50x5鋁邊	-	2341	1	I711-SD05RH-S	地盤安裝
5	X86317	室內收口之字扣碼	-	2341	2	X86317-SD01D	工廠組裝
6	L107	趟門角碼35x35x4	-	80	4	L107-01	工廠組裝
7	L00155	牆邊企身修口鋁角	-	2748	2	L00155-01A	工廠組裝
8	-	頂橫通條碼	-	-	3	J858-SD-GS01	工廠組裝
9	L061	趟門角碼25x25x3	-	2341	1	L061-02D	工廠組裝
10	L097	鋁角18.5x18.5x3	-	240	1	L097-01A	工廠組裝
11	L097	鋁角18.5x18.5x3	-	684.5	1	L097-01K	工廠組裝
12	L097	鋁角18.5x18.5x3	-	260.5	1	L097-01X	工廠組裝
13	L097	鋁角18.5x18.5x3	-	565	1	L097-01W	工廠組裝

外框配件	顏色	數量	备注
M5x12平頭螺絲	A4-70	12	企料膠

名稱 趟門拆圖

A-SD-16a

版次C按趟門分類重新排序



說明:
1、玻璃線為橫碰企(梗門底部玻璃線為企碰橫);
2、安裝絲吉利亞配件時,請注意要加鉛墊槽;

序号	玻璃编号	玻璃尺寸
1	GL01-59	1035x2374
2	GL01-60	1003x2525

門內框用料表

序号	料号	名称	出荷	长度(mm)	支	加工说明	注明
21	X86334	趟門地框料	-	2647	1	X86334-SD01L-S	地盤安裝
22	X86322	趟門邊框料	-	2647	1	X86322-SD01R	地盤安裝
23	X86332	趟門頂框料	-	2227	1	X86332-SD01RF-S	地盤安裝
24	X86330	趟門底框料	-	2227	1	X86330-SD01RF-S	地盤安裝
25	X86345	趟門企中框	-	2557.5	1	X86345-SD01R-S	地盤安裝
26	X86336	趟門企位扣蓋	-	1111	2	X86336-SD01F	地盤安裝
27	X86337	趟門企企位扣料	-	2559	1	X86337-SD01A	地盤安裝
28	X86326	SD平台橫料	-	972.5	1	X86326-SD01F	地盤安裝
29	X86335	SD平台橫扣蓋	-	972.5	1	X86335-SD01F	地盤安裝
30	X86340	壓板加工圈	-	2530	1	X86340-SD01L	地盤安裝
31	X86320	室內蓋加工圈	-	2530	1	X86320-SD01L	地盤安裝
32	X86341	壓全扣	-	2258	1	X86341-SD01LA	地盤安裝
33	X86321	室內企蓋加工圈	-	2293	1	X86321-SD01LA	地盤安裝
34	X86339	壓板加工圈	-	2545	1	X86339-SD01A	地盤安裝
35	X86342	室內蓋加工圈	-	2545	1	X86342-SD01A	地盤安裝
36	L061	鋁角25x25x3	-	30	2	L061-01	地盤安裝
37	-	3mm厚鋁板	-	-	1	J858-SD-AP01F	地盤安裝
38	-	3mm厚鋁板	-	-	1	J858-SD-AP02F	地盤安裝
39	-	3mm厚鋁板	-	-	1	J858-SD-AP02R	地盤安裝
40	X86317	室內企口之字扣碼	-	50	12	X86317-SD02	工廠組裝
41	X86325	趟門邊框	-	2164	1	X86325-SD01F	工廠組裝
42	X86331	底框料加工圈	-	2164	1	X86331-SD01F	工廠組裝
43	H42208	趟門角碼35x50x4	-	30	2	H42208-01	工廠組裝
44	-	加力棒(全向)	-	-	1	J858-SD-GS05	工廠組裝
45	X86346	趟門橫橫架線	-	1016	1	X86346-SD06RF	工廠組裝
46	X86346	趟門橫橫架線	-	972.5	1	X86346-SD07RF	工廠組裝
47	X86346	趟門企企位線	-	2516	1	X86346-SD03A	工廠組裝
48	X86346	趟門企企位線	-	2516	1	X86346-SD05A	工廠組裝

加工細則

頂留	mm
底留	mm
企料底部開避位	mm
底橫料防水巴鋸去	mm
安裝扣碼	
安裝扣碼	
多點鎖芯型號:	
手柄型號:	
限位桿型號:	
T窗最大的開度:	
窗玉搭位數:	

內門框配件	顏色	數量	备注
Ø8x1/2"圓鋼	A4-70	8	邊框
Ø8x1/2"圓鋼	A4-70	4	扣骨
M5x10圓鋼	A4-70	4	蓋件
M5x15圓鋼	A4-70	4	蓋件
M5x15圓鋼	A4-70	34	企位
M5x25圓鋼	A4-70	34	企位
M5x10平鋼	A4-70	9	企位
Ø9x1-1/4"圓鋼	A4-70	24	企位

門玉款	宽度(mm)	高度(mm)	只/幅	擡長
A-SD-16a-DS	1209	2548	1	
大图版次		本图版		D
		日期		23/02/22
窗号	宽度(W)	高度(H)	数量	楼层
T3A-SD-A2	2376	2748	1	9F
合计:				1
图号				-

門玉用料表

序号	料号	名称	出荷	长度(mm)	支	加工说明	注明
67	X86329	趟門頂外蓋料	-	2275	1	X86329-SD01F	地盤安裝
68	-	趟門玉	-	-	1	A-SD-16a-DS	地盤安裝

門外框用料表

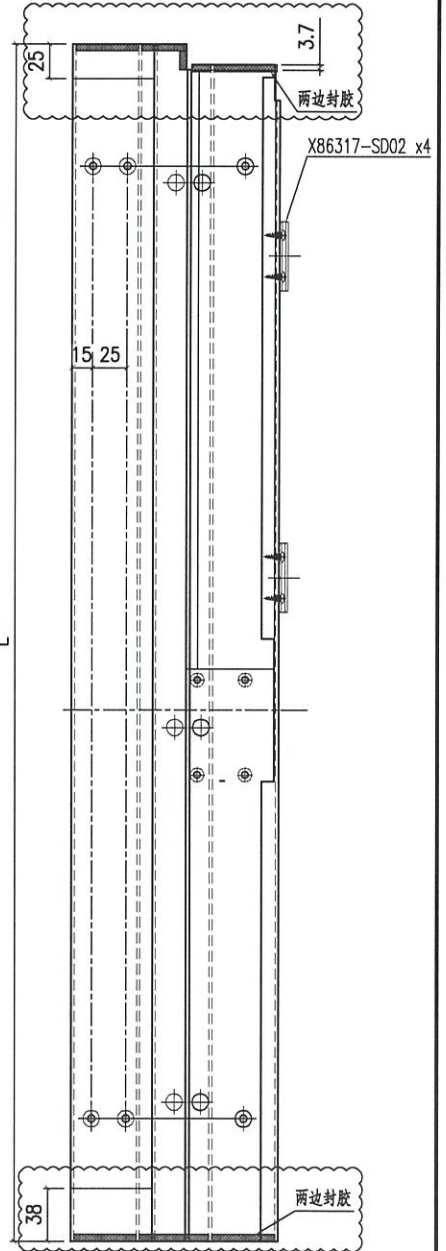
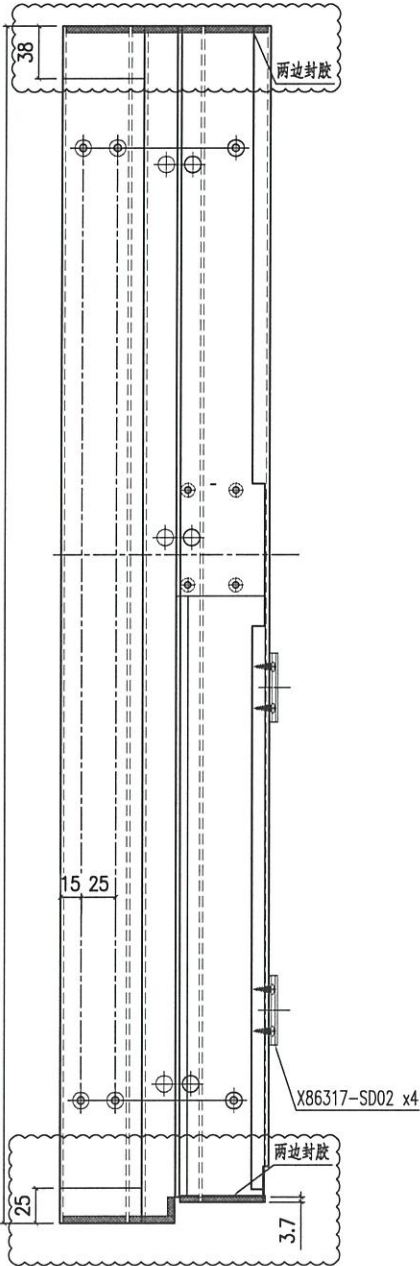
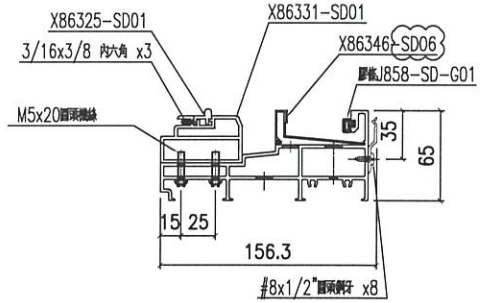
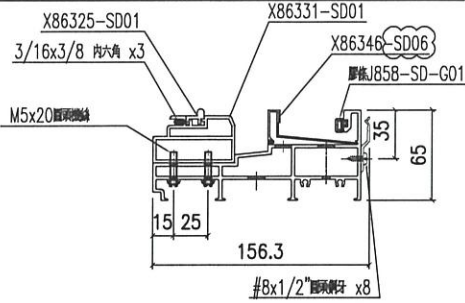
序号	料号	名称	出荷	长度(mm)	支	加工说明	注明
1	I711	150x50x5鋁邊	-	2748	1	I711-SD02L-S	地盤安裝
2	I711	150x50x5鋁邊	-	2748	1	I711-SD01R-S	地盤安裝
3	I711	150x50x5鋁邊	-	2376	1	I711-SD04RJ-S	地盤安裝
4	I711	150x50x5鋁邊	-	2376	1	I711-SD05RJ-S	地盤安裝
5	X86317	室內企口之字扣碼	-	2376	2	X86317-SD01F	工廠組裝
6	L107	趟門角碼35x35x4	-	80	4	L107-01	工廠組裝
7	L00155	堵企企身修口鋁角	-	2748	2	L00155-01A	工廠組裝
8	-	頂橫通鐵碼	-	-	3	J858-SD-GS01	工廠組裝
9	L061	趟門角碼25x25x3	-	2376	1	L061-02F	工廠組裝
10	L097	鋁角18.5x18.5x3	-	240	1	L097-01A	工廠組裝
11	L097	鋁角18.5x18.5x3	-	603	1	L097-01J	工廠組裝
12	L097	鋁角18.5x18.5x3	-	310	1	L097-01Y	工廠組裝
13	L097	鋁角18.5x18.5x3	-	632	1	L097-01Z	工廠組裝

外框配件	顏色	數量	备注
M5x12平鋼	A4-70	12	企位



美特鋁質 有限公司
MIDI Aluminium Fabricator Ltd.

工程號 J858 地盤 將軍澳 康城11期



备注	组架编号	材料编号	L	趟門道軌编号	底框料编号	玻璃线编号
W=2260	X86330-SD01LA-S	X86330-SD01LA	2112	X86325-SD01A	X86331-SD01A	X86346-SD06LA
W=2315	X86330-SD01LB-S	X86330-SD01LB	2167	X86325-SD01B	X86331-SD01B	X86346-SD06LB
W=2325	X86330-SD01LC-S	X86330-SD01LC	2177	X86325-SD01C	X86331-SD01C	X86346-SD06LC
W=2340	X86330-SD01LD-S	X86330-SD01LD	2192	X86325-SD01D	X86331-SD01D	X86346-SD06LD
W=2345	X86330-SD01LE-S	X86330-SD01LE	2197	X86325-SD01E	X86331-SD01E	X86346-SD06LE
W=1800	X86330-SD01LG-S	X86330-SD01LG	1652	X86325-SD01G	X86331-SD01G	X86346-SD06LG

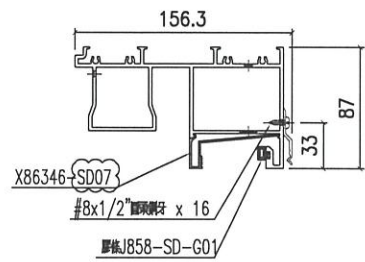
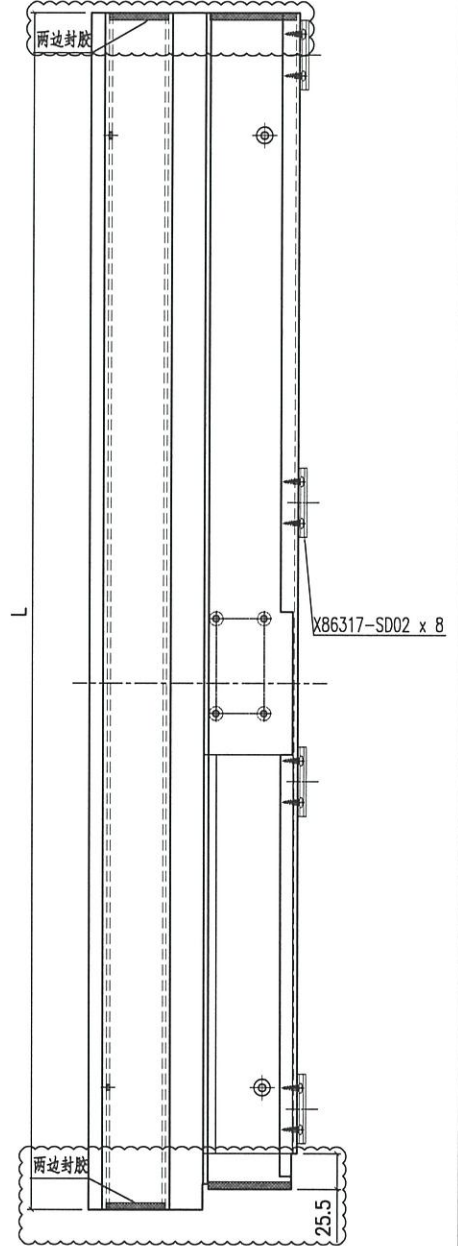
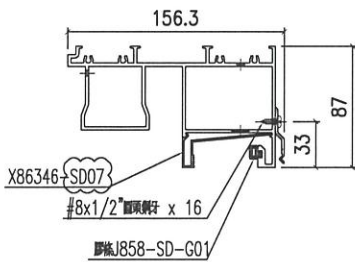
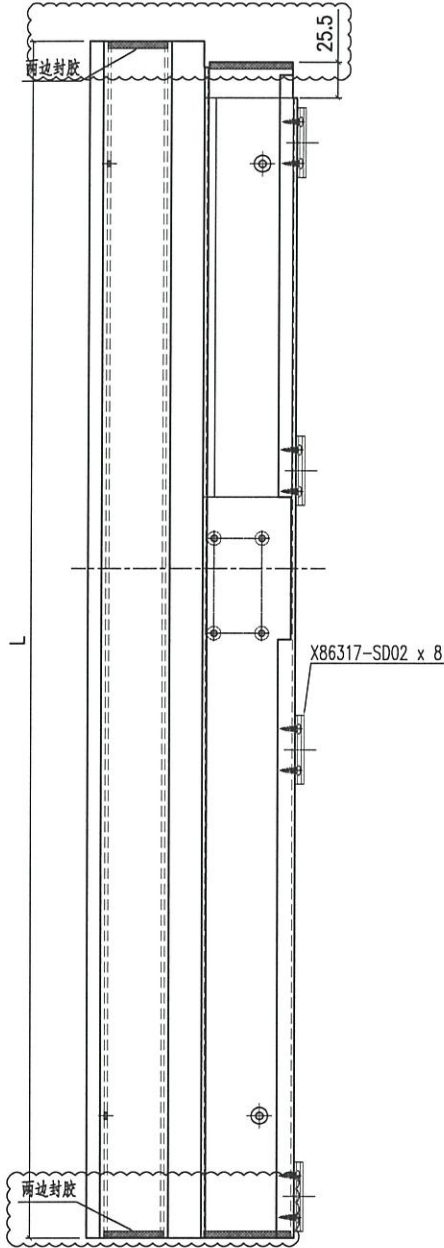
备注	组架编号	材料编号	L	趟門道軌编号	底框料编号	玻璃线编号
W=2315	X86330-SD01RB-S	X86330-SD01RB	2167	X86325-SD01B	X86331-SD01J	X86346-SD06RB
W=2340	X86330-SD01RD-S	X86330-SD01RD	2192	X86325-SD01D	X86331-SD01D	X86346-SD06RD
W=2375	X86330-SD01RF-S	X86330-SD01RF	2227	X86325-SD01F	X86331-SD01F	X86346-SD06RF

名稱	提升推拉門底邊框	制圖	Jack	2023-01-12	修改	△A	△B	△C
材料	X86330	復核			日期	20230206	20230215	20230221
顏色	ECD3X1009 9S-XF1	批准			圖號	X86330-SD01-S		



美特鋁質 有限公司
MIDI Aluminium Fabricator Ltd.

工程號 J858 地盤 將軍澳 康城11期



备注	组架编号	材料编号	L	之号码编号	玻璃线编号
W=2260	X86332-SD01LA-S	X86332-SD01LA	2112	X86317-SD02	X86346-SD07LA
W=2315	X86332-SD01LB-S	X86332-SD01LB	2167	X86317-SD02	X86346-SD07LB
W=2325	X86332-SD01LC-S	X86332-SD01LC	2177	X86317-SD02	X86346-SD07LC
W=2340	X86332-SD01LD-S	X86332-SD01LD	2192	X86317-SD02	X86346-SD07LD
W=2345	X86332-SD01LE-S	X86332-SD01LE	2197	X86317-SD02	X86346-SD07LE

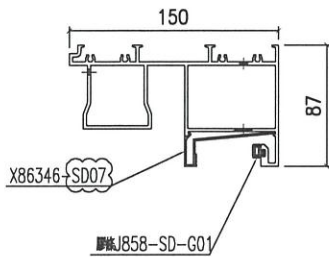
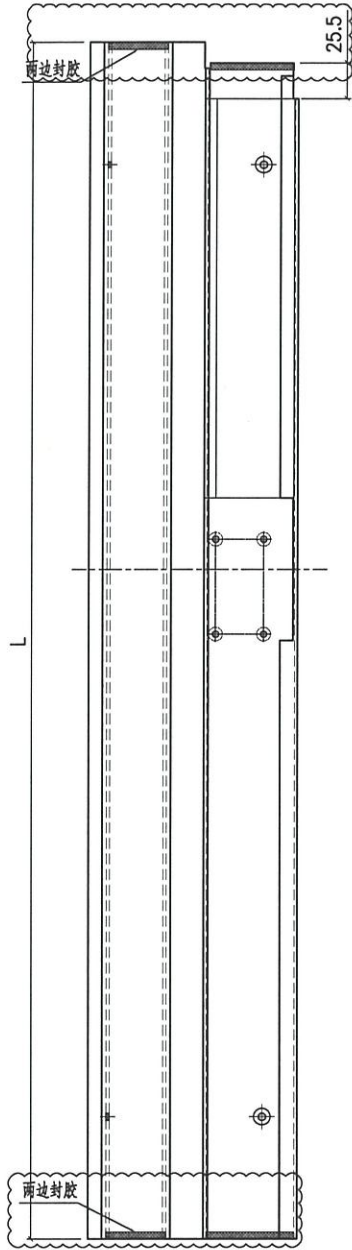
备注	组架编号	材料编号	L	之号码编号	玻璃线编号
W=2315	X86332-SD01RB-S	X86332-SD01RB	2167	X86317-SD02	X86346-SD07RB
W=2340	X86332-SD01RD-S	X86332-SD01RD	2192	X86317-SD02	X86346-SD07RD
W=2375	X86332-SD01RF-S	X86332-SD01RF	2227	X86317-SD02	X86346-SD07RF

名稱	提升推拉門頂框料	制圖	Jack	2023-01-12	修改	△	△	△
材料	X86332	復核			日期	20230206	20230215	20230221
顏色	ECD3X1009 9S-XF1	批准			圖號	X86332-SD01-S		



美特鋁質 有限公司
MIDI Aluminium Fabricator Ltd.

工程號 J858 地盤 將軍澳 康城11期



备注	W=1800
组装编号	X86332-SD02LA-S
材料编号	X86332-SD02LA
L	1652
玻璃线编号	X86346-SD07LG

名稱	提升推拉門頂框料	制圖	Jack	2023-01-12	修改	△A	△B	
材料	X86332	復核			日期	20230215	20230221	
顏色	ECD3X1009 9S-XF1	批准			圖號	X86332-SD02-S		

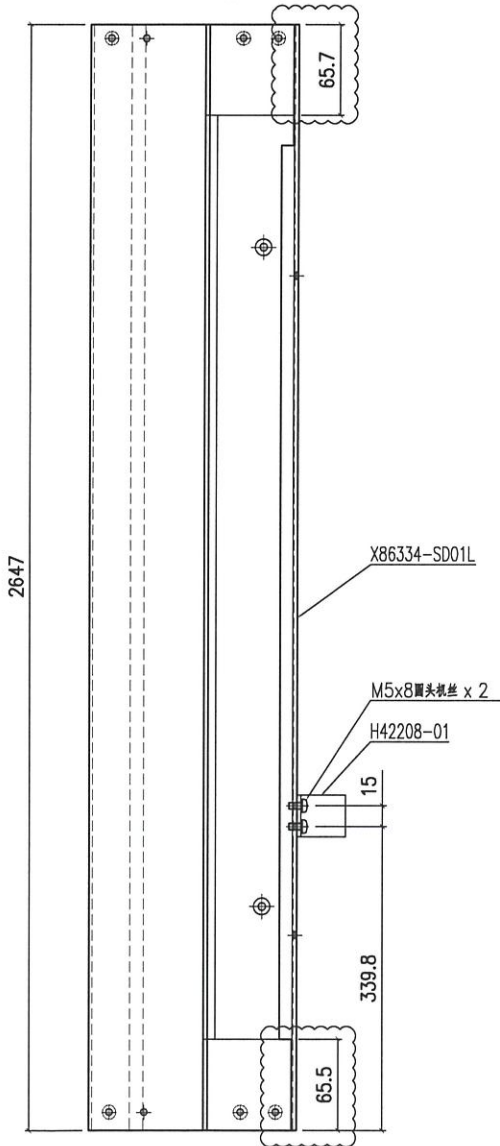
EG-DWG3

美特鋁質 有限公司
MIDI Aluminium Fabricator Ltd.

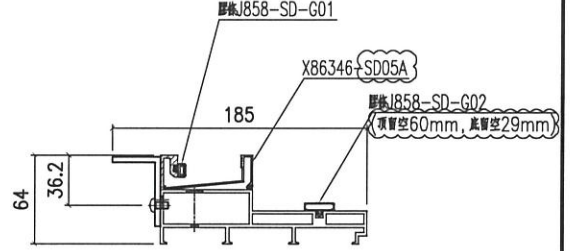
工程號 J858 地盤 將軍澳 康城11期



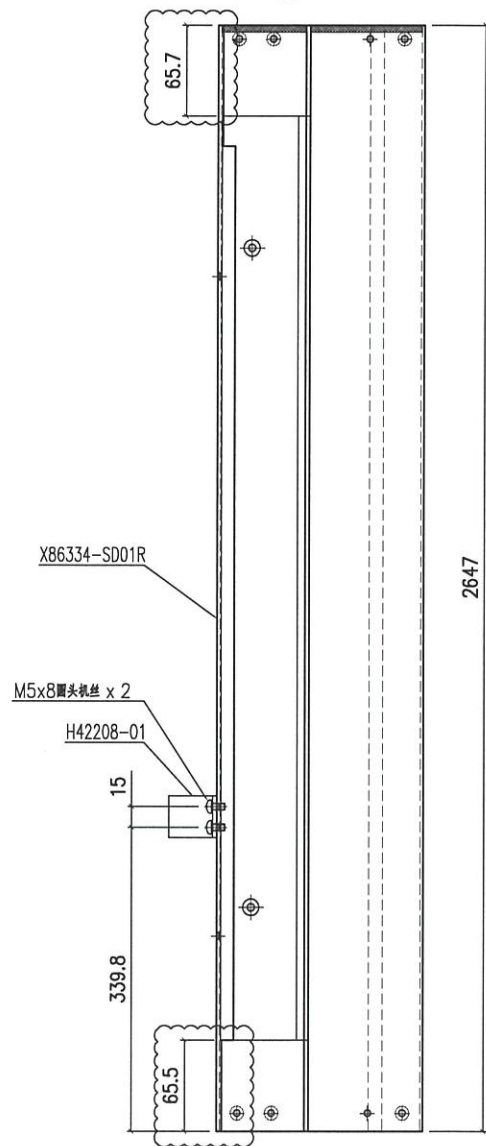
頂



产品编号 X86334-SD01L-S



頂



产品编号 X86334-SD01R-S

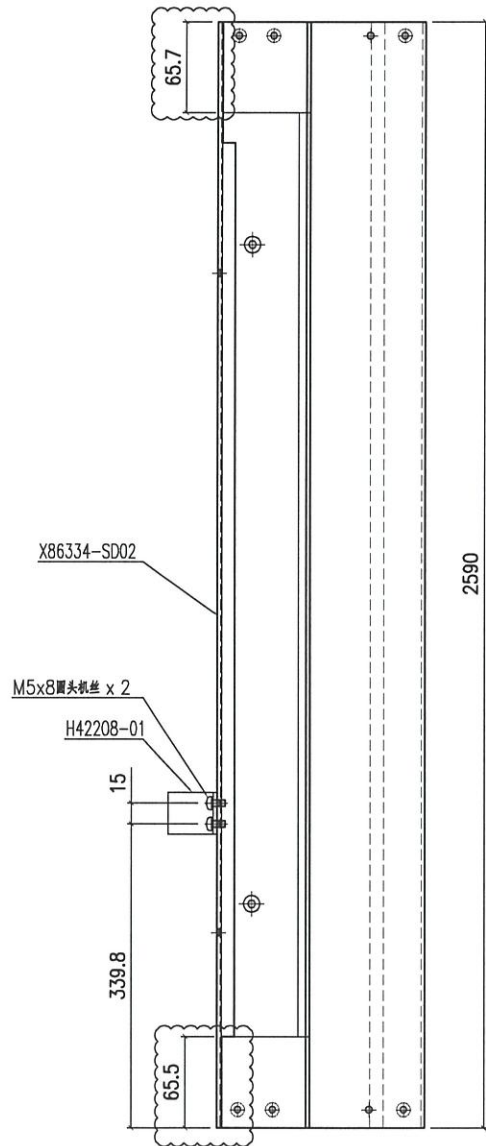
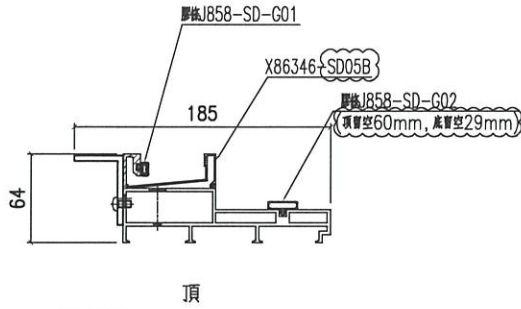
名稱	提升推拉門邊框	制圖	Jack	2023-01-12	修改	△A	△B	△C
材料	X86334	復核			日期	20230206	20230215	20230221
顏色	ECD3X1009 9S-XF1	批准			圖號	X86334-SD01-S		

EG-DWG3

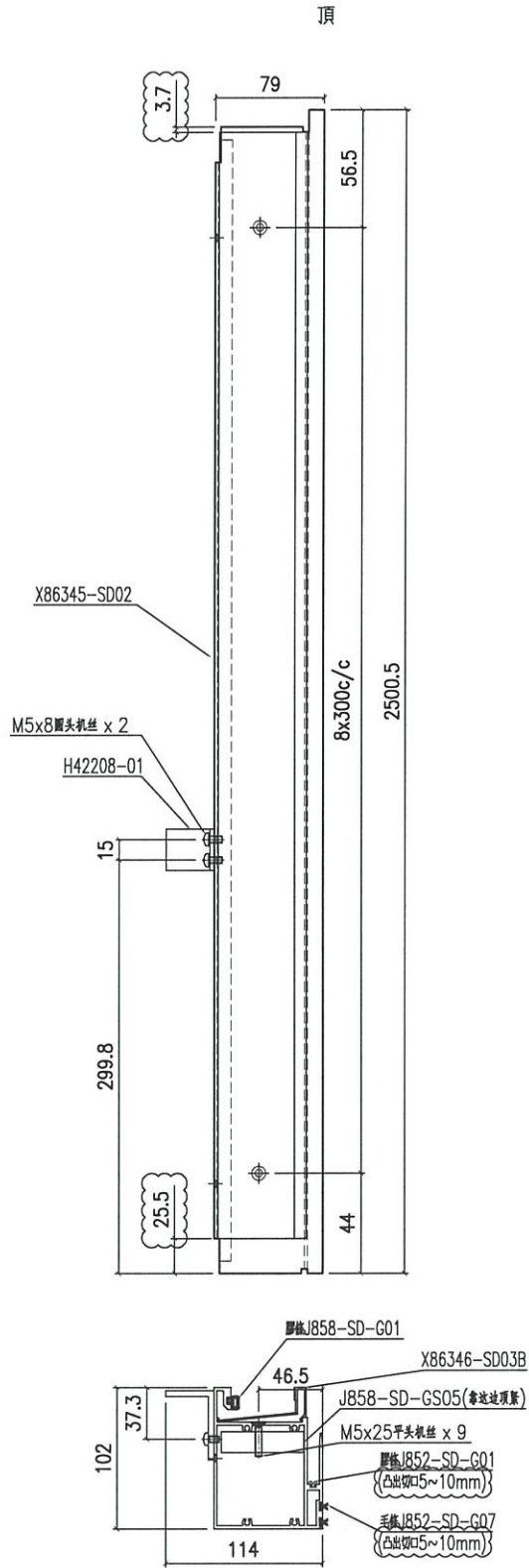


美特鋁質 有限公司
MIDI Aluminium Fabricator Ltd.

工程號 J858 地盤 將軍澳 康城11期



名稱	提升推拉門邊框	制圖	Jack	2023-01-12	修改	△A	△B	
材料	X86334	復核			日期	20230215	20230221	
顏色	ECD3X1009 9S-XF1	批准			圖號	X86334-SD02-S		



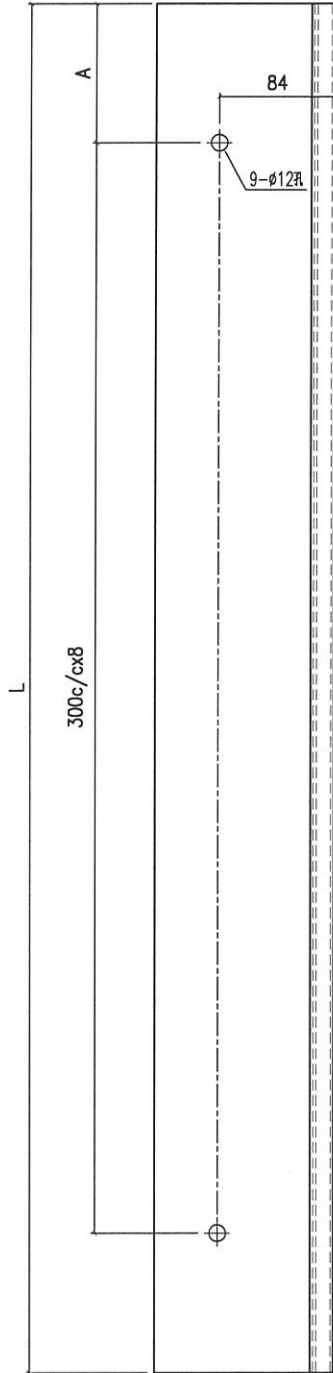
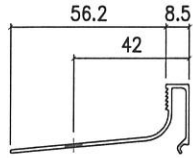
名稱	提升推拉門豎中槓	制圖	Jack	2023-01-12	修改	△A	△B
材料	X86345	復核			日期	20230215	20230221
顏色	ECD3X1009 9S-XF1	批准			圖號	X86345-SD02-S	

EG-DWG3



美特鋁質 有限公司
MIDI Aluminium Fabricator Ltd.

工程號 J858 地盤 將軍澳 康城11期



备注	产品编号	L	A
H=2748	X86346-SD05A	2516	58
H=2691	X86346-SD05B	2459	29.5

名稱	型材加工圖	制圖	Jack	2023-02-22	修改		
材料	X86346	復核			日期		
顏色	ECD3X1009 9S-XF1	批准			圖號	X86346-SD05	

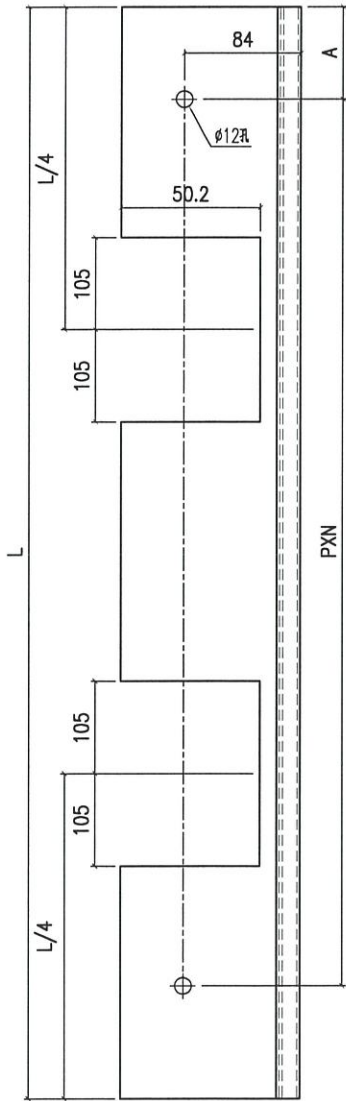
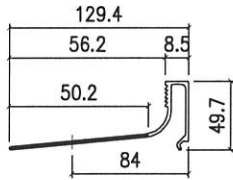
EG-DWG3



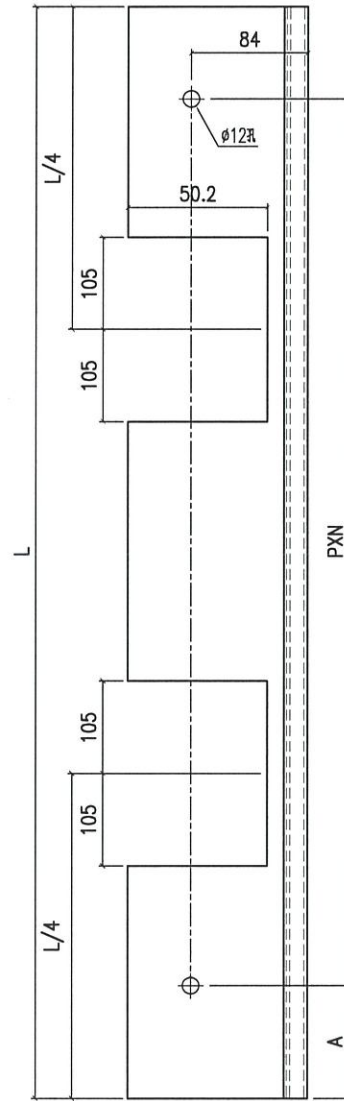
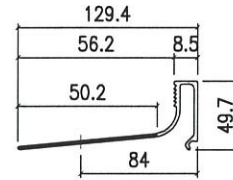
美特鋁質 有限公司
MIDI Aluminium Fabricator Ltd.

工程號 J858 地盤 將軍澳 康城11期

备注	产品编号	L	PXN	A
W=2260	X86346-SD06LA	958.5	285x3	40
W=2315	X86346-SD06LB	986	295x3	32.5
W=2325	X86346-SD06LC	991	295x3	37.5
W=2340	X86346-SD06LD	998.5	295x3	45
W=2345	X86346-SD06LE	1001	295x3	47.5
-	-	-	-	-
W=1800	X86346-SD06LG	728.5	300x2	57.5



备注	产品编号	L	PXN	A
-	-	-	-	-
W=2315	X86346-SD06RB	986	295x3	32.5
-	-	-	-	-
W=2340	X86346-SD06RD	998.5	295x3	45
-	-	-	-	-
W=2375	X86346-SD06RF	1016	295x3	62.5



名稱	型材加工圖	制圖	Jack	2023-02-22	修改			
材料	X86346	復核			日期			
顏色	ECD3X1009 9S-XF1	批准			圖號	X86346-SD06		

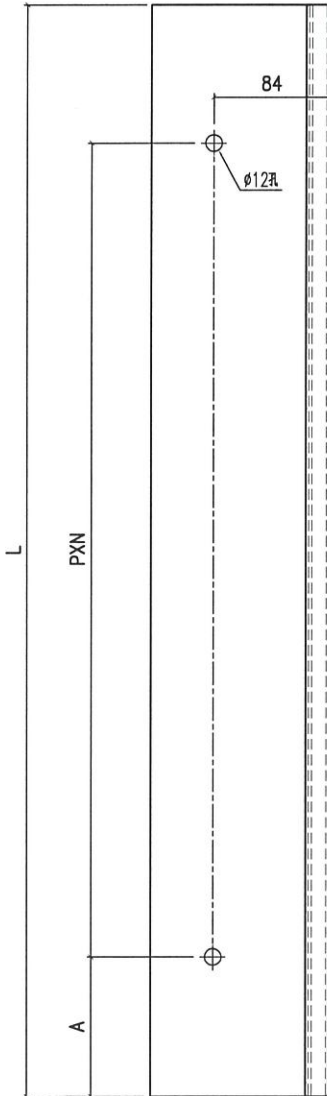
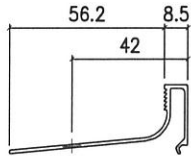
EG-DWG3



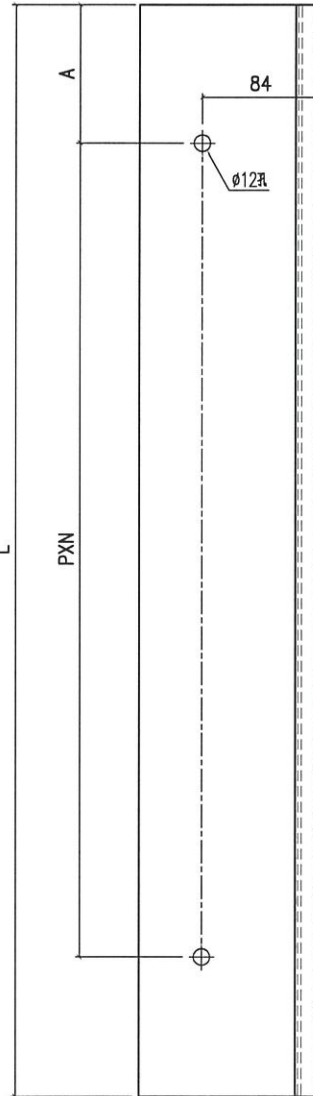
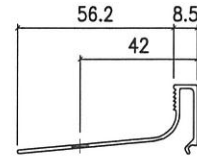
美特鋁質 有限公司
MIDI Aluminium Fabricator Ltd.

工程號 J858 地盤 將軍澳 康城11期

备注	产品编号	L	PXN	A
W=2260	X86346-SD07LA	915	285x3	18
W=2315	X86346-SD07LB	942.5	295x3	10.5
W=2325	X86346-SD07LC	947.5	295x3	15.5
W=2340	X86346-SD07LD	955	295x3	23
W=2345	X86346-SD07LE	957.5	295x3	25.5
-	-	-	-	-
W=1800	X86346-SD07LG	685	300x2	35.5



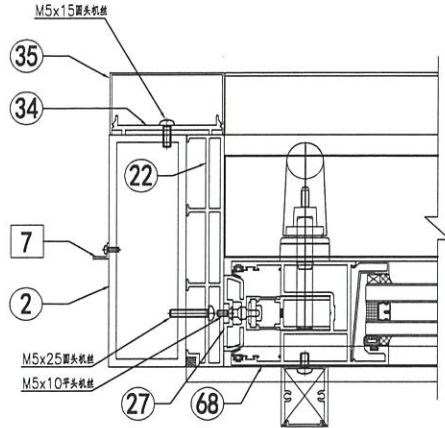
备注	产品编号	L	PXN	A
-	-	-	-	-
W=2315	X86346-SD07RB	942.5	295x3	10.5
-	-	-	-	-
W=2340	X86346-SD07RD	955	295x3	23
-	-	-	-	-
W=2375	X86346-SD07RF	972.5	295x3	40.5



名稱	型材加工圖	制圖	Jack	2023-02-22	修改		
材料	X86346	復核			日期		
顏色	ECD3X1009 9S-XF1	批准			圖號	X86346-SD07	

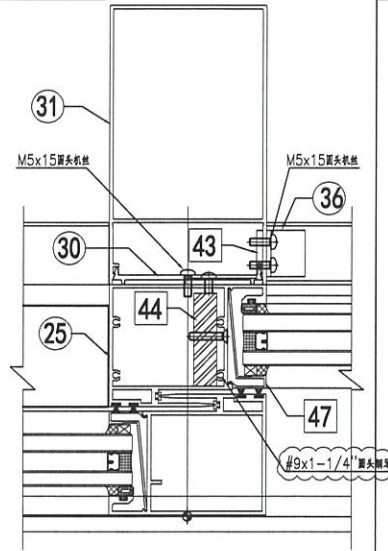
VIEW 05/05R

注意: X 方形型材已经在工厂组装在主体型材上



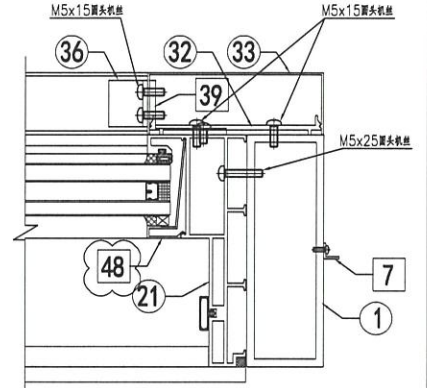
室外

VIEW 06/06R



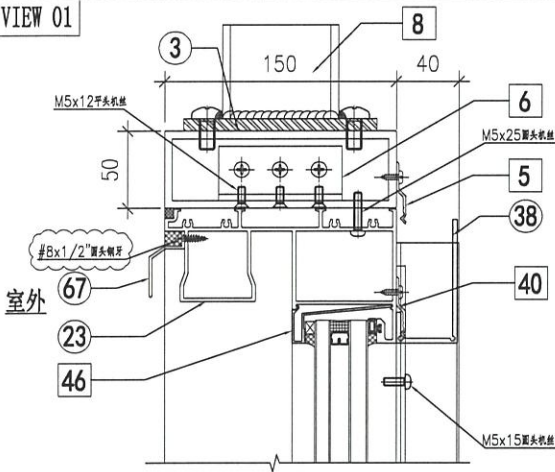
室外

VIEW 07/07R



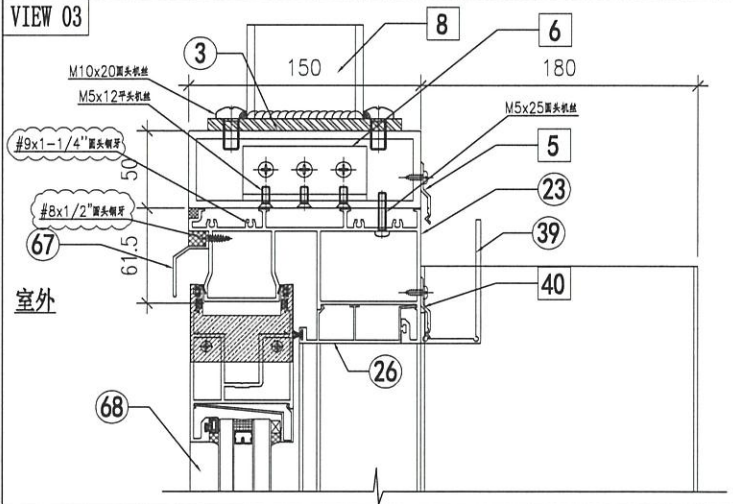
室外

VIEW 01



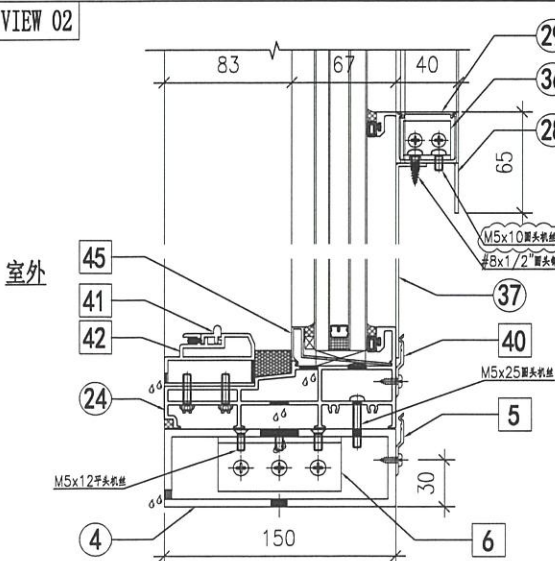
室外

VIEW 03



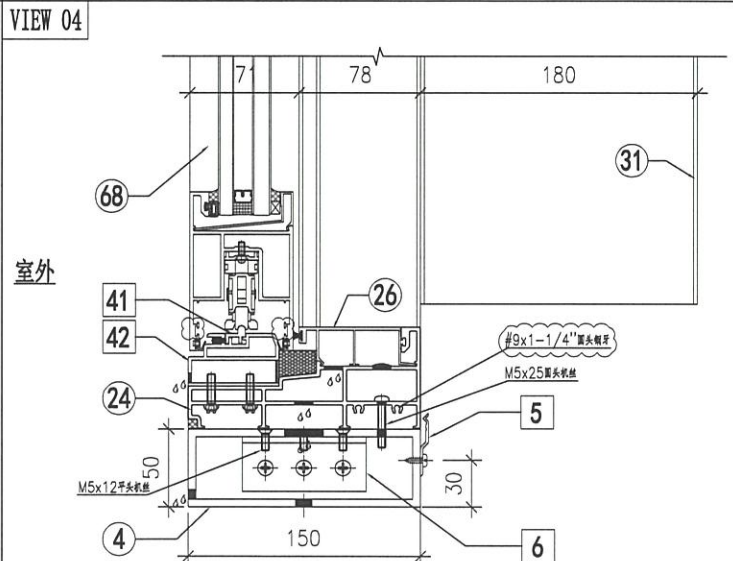
室外

VIEW 02



室外

VIEW 04



室外



美特鋁質 有限公司
MIDI Aluminium Fabricator Ltd.

工程號	J858	拆圖	Jack	2023-01-12
地盤	將軍澳 康城11期	復核		
名稱	趟門節點圖	顏色	批准	

圖號	SD-JD02
本圖版	B
日期	23/02/22

注意: X 方形型材已经在工厂组装在主体型材上

