



工程指示 / 要求簡箋(E.I.)

工程指示編號：EI / 5195 / 22

修改版次：K

工程編號：J - 858

工程名稱：將軍澳日出康城 11

工程項目：趟門 大貨鋁料 (放行鋁通, 內框 T1 (12,15,16/F)) 附上完整版圖紙

收件人：生統

發件人：Ant Yeung

日期：06/02/2023

內容：

K 版: 附上整理後完整版圖紙, 請按次序 EI4723 D 排產。

K 版: 放行全部鋁通 I711、趟門內框 T1 (12,15,16/F) 生產、趟門玉待完成樣板後才再放行。

☆ K 版: 經討論後, 請留意, 玻璃線改為廠安裝

K 版: 附 J-858 趟門工序明細表 內框(T1-12F,15F,16F 样板层) 2023.02.02.xls

K 版: 附 J-858 趟門型材開料單 內框(T1-12F,15F,16F 样板层) 2023.02.02.pdf

K 版: 附 J-858 趟門型材加工明細表 內框(T1-12F,15F,16F 样板层) 2023.02.02.xls

J 版: 所有 150 X 50 X 5 通(企通、橫通)頭尾封篤 EVA。EVA 於料內 10mm。

I 版: M6 x 100 六角頭 的螺絲不用安裝於鐵件上

H 版: 鐵件 EI4952 需要在廠安裝於頂橫通上, 現補回加工圖參考給組裝用(請配鑽)。在鋁通上的舊孔用膠封, 鋁通(企橫)不用油瀝清。

請在 2022.11.07 前完成上列要求。

附：頁

原合約工程包

原合約工程加 / 減賬

新工程報價

分發東莞各部門：

() 生產技術總監 連附件 (✓) 技術部 連附件 () 生產部 連附件 () 機械設計部 連附件

() 採購部 連附件 (✓) 生產統籌部 連附件 (✓) 小羅&清 連附件

() 質檢部 連附件 () 會計部 連附件 () 報關組 連附件 (✓) 其他 水洪, 楊榮輝 連附件

() BUN 連附件

分發香港各部門：

() 行政部 連附件 () 會計部 連附件 () 統籌部 連附件 () 工程地盤科文 連附件 積哥

() 採購部 連附件 () QS 部 連附件 () 維修部 連附件 () 其他 _____ 連附件

傳遞編號：

HK 158 / 22

發件人簽署：R

項目經理簽署：f.p.R

外框=通

for ERS D

1858 (日出康城11期) 工程舖門項目生產進度表-20230115-B

2023.1.15-Rev.B

批次	1	2	3	4	5	6	7	8	9	10	11	12	13	14	15
	T1-MO1A (舖門外框)	T2-MO1A (舖門外框)	T3-MO1A (舖門外框)	T1-MO1BC (門框及玉)	T1-MO2A (舖門外框)	T2-MO2A (舖門外框)	T3-MO2A (舖門外框)	T1-MO1B (門框)	T2-MO1B (門框)	T3-MO1B (門框)	T1-MO3A (舖門外框)	T2-MO3A (舖門外框)	T3-MO3A (舖門外框)	T1-MO2B (門框)	T2-MO2B (門框)
進門位置	T1-MO1A (舖門外框)	T2-MO1A (舖門外框)	T3-MO1A (舖門外框)	T1-MO1BC (門框及玉)	T1-MO2A (舖門外框)	T2-MO2A (舖門外框)	T3-MO2A (舖門外框)	T1-MO1B (門框)	T2-MO1B (門框)	T3-MO1B (門框)	T1-MO3A (舖門外框)	T2-MO3A (舖門外框)	T3-MO3A (舖門外框)	T1-MO2B (門框)	T2-MO2B (門框)
數量/平方	104幅	104幅	104幅	39幅/ 238平方	104幅	104幅	104幅	143幅/ 895平方	169幅/ 1056平方	169幅/ 1056平方	208幅	208幅	208幅	143幅/ 895平方	166幅/ 974平方
預算生產期	22/10/10-12/20	22/11/1-12/28	22/11/1-12/28	21-2/20	2/10-2/20	2/18-2/28	2/27-3/9	3/7-3/17	3/14-3/27	3/24-4/6	4/4-4/17	4/14-4/27	4/24-5/6	5/4-5/15	5/12-5/25
預算出賣期	22年10月中旬起	22年12月初起	22年12月初起	2月中旬起	2月中旬起	2月底起	3月初起	3月中旬	3月底	4月初	4月中旬	4月底	5月初	5月中旬	5月底
總生產量	總數量	100%	98%	98%	OK	OK	OK	OK	OK	OK	OK	OK	OK	OK	OK
	百分比	100%	98%	98%	95%	100%	100%	100%	100%	100%	100%	100%	100%	100%	100%
	數量	OK	OK	OK	OK	OK	OK	OK	OK	OK	OK	OK	OK	OK	OK
	百分比	OK	OK	OK	OK	OK	OK	OK	OK	OK	OK	OK	OK	OK	OK
總出貨量	總數量	OK	OK	OK	OK	OK	OK	OK	OK	OK	OK	OK	OK	OK	OK
	百分比	100%	100%	100%	100%	100%	100%	100%	100%	100%	100%	100%	100%	100%	100%
	數量	OK	OK	OK	OK	OK	OK	OK	OK	OK	OK	OK	OK	OK	OK
	百分比	OK	OK	OK	OK	OK	OK	OK	OK	OK	OK	OK	OK	OK	OK

說明: 1、MO*A (代表舖門外框項目); MO*B (代表舖門外框項目); MO*C (代表舖門玉項目);

若發已做，請收貨

1858 (日出康城11期) 工程總門項目生產進度表-20230115-B

2023.1.15-Rev.B

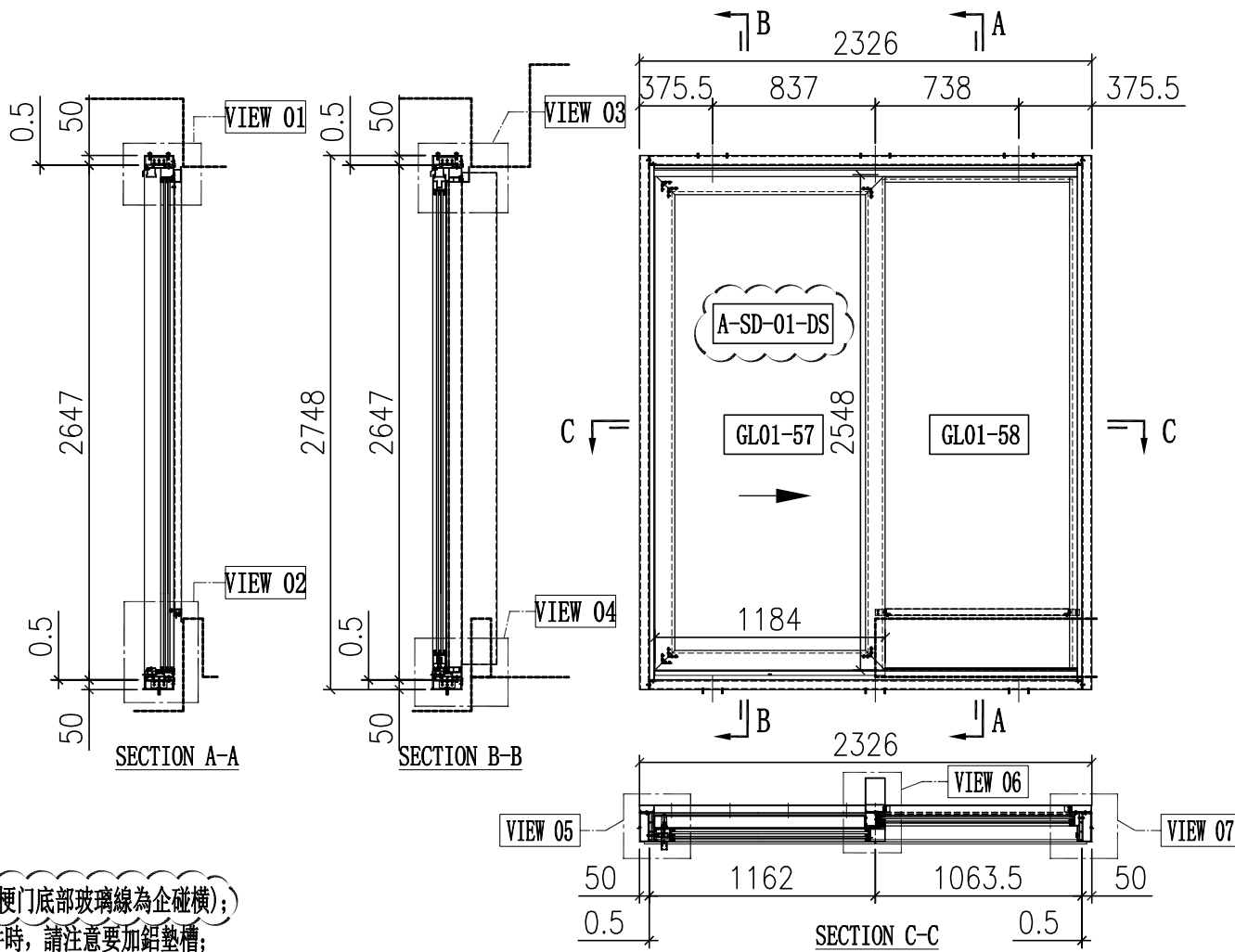
批次	16	17	18	19	20	21	22	23	24	25	26	27	28	29	30	
	T3-MO2B (門框)	T1-MO1C (門玉)	T2-MO1C (門玉)	T3-MO1C (門玉)	T1-MO3A (趟門外框)	T2-MO3A (趟門外框)	T3-MO3A (趟門外框)	T1-MO3B (門框)	T2-MO3B (門框)	T3-MO3B (門框)	T2-MO4B (門框)	T3-MO4B (門框)	T1-MO2C (門玉)	T2-MO2C (門玉)	T3-MO2C (門玉)	
提升門位置	T3量6F*38F (生產門框)	T1量9F*10F 47F*38F (生產門玉)	T2量9F*38F (生產門玉)	T3量9F*38F (生產門玉)	T1量48F*60F (趟門趟邊外框)	T2量48F*60F (趟門趟邊外框)	T3量48F*60F (趟門趟邊外框)	T1量39F*60F (生產門框)	T2量39F*52F (生產門框)	T3量39F*52F (生產門框)	T2量53F*66F (生產門框)	T3量53F*66F (生產門框)	T1量39F*60F (生產門玉)	T2量39F*66F (生產門玉)	T3量39F*66F (生產門玉)	
幅數/ 平方	156幅/ 974平方	286幅	325幅	325幅	156幅	208幅	208幅	247幅/ 2547平方	156幅/ 974平方	156幅/ 974平方	156幅/ 974平方	156幅/ 974平方	247幅	312幅	312幅	
預算生產期	5/22-6/5	6/2-6/19	6/16-7/4	7/1-7/19	7/17-7/25	7/22-8/2	7/31-8/10	8/6-8/28	8/25-9/9	9/7-9/23	9/21-10/9	10/6-10/21	10/19-1/1	10/30-11/14	11/1-11/25	
預算出貨期	6月初	6月中旬	7月初	7月中旬	7月底	8月初	8月中旬	8月底	9月中旬	9月底	10月中旬	10月底	11月初	11月中旬	11月底	
物料狀態	數量	百分比	數量	百分比	數量	百分比	數量	百分比	數量	百分比	數量	百分比	數量	百分比	數量	百分比
	完成量	0%	0%	0%	0%	0%	0%	0%	0%	0%	0%	0%	0%	0%	0%	0%
	剩餘量	0%	0%	0%	0%	0%	0%	0%	0%	0%	0%	0%	0%	0%	0%	0%
	百分比	0%	0%	0%	0%	0%	0%	0%	0%	0%	0%	0%	0%	0%	0%	0%
生產狀態	數量	百分比	數量	百分比	數量	百分比	數量	百分比	數量	百分比	數量	百分比	數量	百分比	數量	百分比
	完成量	0%	0%	0%	0%	0%	0%	0%	0%	0%	0%	0%	0%	0%	0%	0%
	剩餘量	0%	0%	0%	0%	0%	0%	0%	0%	0%	0%	0%	0%	0%	0%	0%
	百分比	0%	0%	0%	0%	0%	0%	0%	0%	0%	0%	0%	0%	0%	0%	0%

說明: 1、MO*A (代表趟門趟邊外框項目); MO*B (代表趟門外框項目); MO*C (代表門玉項目);

工程號	J858	拆圖	Jack	2023-01-29
地盤	將軍澳 康城11期	復核		
名稱	趟門拆圖	顏色	批准	

A-SD-01

版次C按趟門分類重新排序



說明:

- 1、玻璃線為橫碰企(梗門底部玻璃線為企碰橫);
- 2、安裝絲吉利亞配件時, 請注意要加鋁墊槽;

序号	玻璃编号	玻璃尺寸
1	GL01-57	1010x2374
2	GL01-58	978x2525

序号	料号	名称	出荷	长度(mm)	支	加工说明	注明
21	X86334	趟門邊框料	-	2647	1	X86334-SD01R-S	地盤安裝
22	X86332	趟門邊框料	-	2647	1	X86332-SD01L	地盤安裝
23	X86332	趟門頂框料	-	2177	1	X86332-SD01LC-S	地盤安裝
24	X86330	趟門底框料	-	2177	1	X86330-SD01LC-S	地盤安裝
25	X86345	趟門企中框	-	2557.5	1	X86345-SD01L-S	地盤安裝
26	X86336	趟門生位扣蓋	-	1086	2	X86336-SD01C	地盤安裝
27	X86337	趟門企鎖扣料	-	2524	1	X86337-SD01A	地盤安裝
28	X86326	SD平台橫料	-	947.5	1	X86326-SD01C	地盤安裝
29	X86335	SD平台橫扣蓋	-	947.5	1	X86335-SD01C	地盤安裝
30	X86340	壓板加工圖	-	2530	1	X86340-SD01R	地盤安裝
31	X86320	室內企蓋加工圖	-	2530	1	X86320-SD01R	地盤安裝
32	X86341	梗企扣	-	2258	1	X86341-SD01RA	地盤安裝
33	X86321	室內企蓋加工圖	-	2293	1	X86321-SD01RA	地盤安裝
34	X86339	壓板加工圖	-	2545	1	X86339-SD01A	地盤安裝
35	X86342	室內企蓋加工圖	-	2545	1	X86342-SD01A	地盤安裝
36	L061	鋁角25x25x3	-	30	2	L061-01	地盤安裝
37	-	3mm厚鋁板	-	-	1	J858-SD-AP01C	地盤安裝
38	-	3mm厚鋁板	-	-	1	J858-SD-AP02C	地盤安裝
39	-	3mm厚鋁板	-	-	1	J858-SD-AP02N	地盤安裝
40	X86317	室內收口之字扣碼	-	50	12	X86317-SD02	工廠組裝
41	X86325	趟門導軌	-	2163	1	X86325-SD01C	工廠組裝
42	X86331	底框料加工圖	-	2177	1	X86331-SD01C	工廠組裝
43	H42208	趟門角碼35x50x4	-	30	2	H42208-01	工廠組裝
44	-	加力鐵(企向)	-	-	1	J858-SD-GS05	工廠組裝

序号	料号	名称	出荷	长度(mm)	支	加工说明	注明
61	X86346	趟門玉橫玻璃扣線	-	979.5	1	X86346-SD01N	地盤安裝
62	X86346	趟門玉橫玻璃扣線	-	979.5	1	X86346-SD02N	地盤安裝
63	X86346	趟門玉企玻璃扣線	-	2387	2	X86346-SD03C	地盤安裝
64	X86346	趟門橫玻璃扣線	-	991	1	X86346-SD01C	地盤安裝
65	X86346	趟門橫玻璃扣線	-	947.5	1	X86346-SD02C	地盤安裝
66	X86346	趟門企玻璃扣線	-	2516	2	X86346-SD03A	地盤安裝
67	X86329	趟門頂外蓋料	-	2225	1	X86329-SD01C	地盤安裝
68	-	趟門玉	-	-	1	A-SD-01-DS	地盤安裝

頂留	mm
底留	mm
企料底部開避位	mm
底橫料防水巴鋸去	mm
安裝扣碼	
安裝扣碼	
多點鎖芯型號:	
手柄型號:	
限位撐型號:	
T窗最大的開度:	
窗玉搭位數:	

門玉款	宽度(mm)	高度(mm)	只/幅	撐長
SD.L	1184	2548	1	
大图版次		本图版	B	
		日期	22/11/01	
窗号	宽度(W)	高度(H)	数量	楼层
T1A-SD-B1	2326	2748	43	10F-60F
T2A-SD-B1	2326	2748	47	10F-65F
T3A-SD-B1	2326	2748	47	10F-65F
合计:			137	
图号				

名称	颜色	数量	备注
#8x1/2"平头螺牙	A4-70	8	滴水线
#8x1/2"平头螺牙	A4-70	8	铝背板
M5x15圆头螺丝	A4-70	26	企料压板
M5x15圆头螺丝	A4-70	8	基仔位螺料
M5x25圆头螺丝	A4-70	34	趟門膠
M5x10平头螺絲	A4-70	9	門企鎖扣料

序号	料号	名称	出荷	长度(mm)	支	加工说明	注明
1	I711	150x50x5鋁通	-	2748	1	I711-SD02R-S	地盤安裝
2	I711	150x50x5鋁通	-	2748	1	I711-SD01L-S	地盤安裝
3	I711	150x50x5鋁通	-	2326	1	I711-SD04LC-S	地盤安裝
4	I711	150x50x5鋁通	-	2326	1	I711-SD03LC-S	地盤安裝
5	X86317	室內收口之字扣碼	-	2326	2	X86317-SD01C	工廠組裝
6	L107	趟門角碼35x35x4	-	80	4	L107-01	工廠組裝
7	L00155	牆邊企身修口鋁角	-	2748	2	L00155-01A	工廠組裝
8	-	頂橫通鐵碼	-	-	3	J858-SD-GS01	工廠組裝

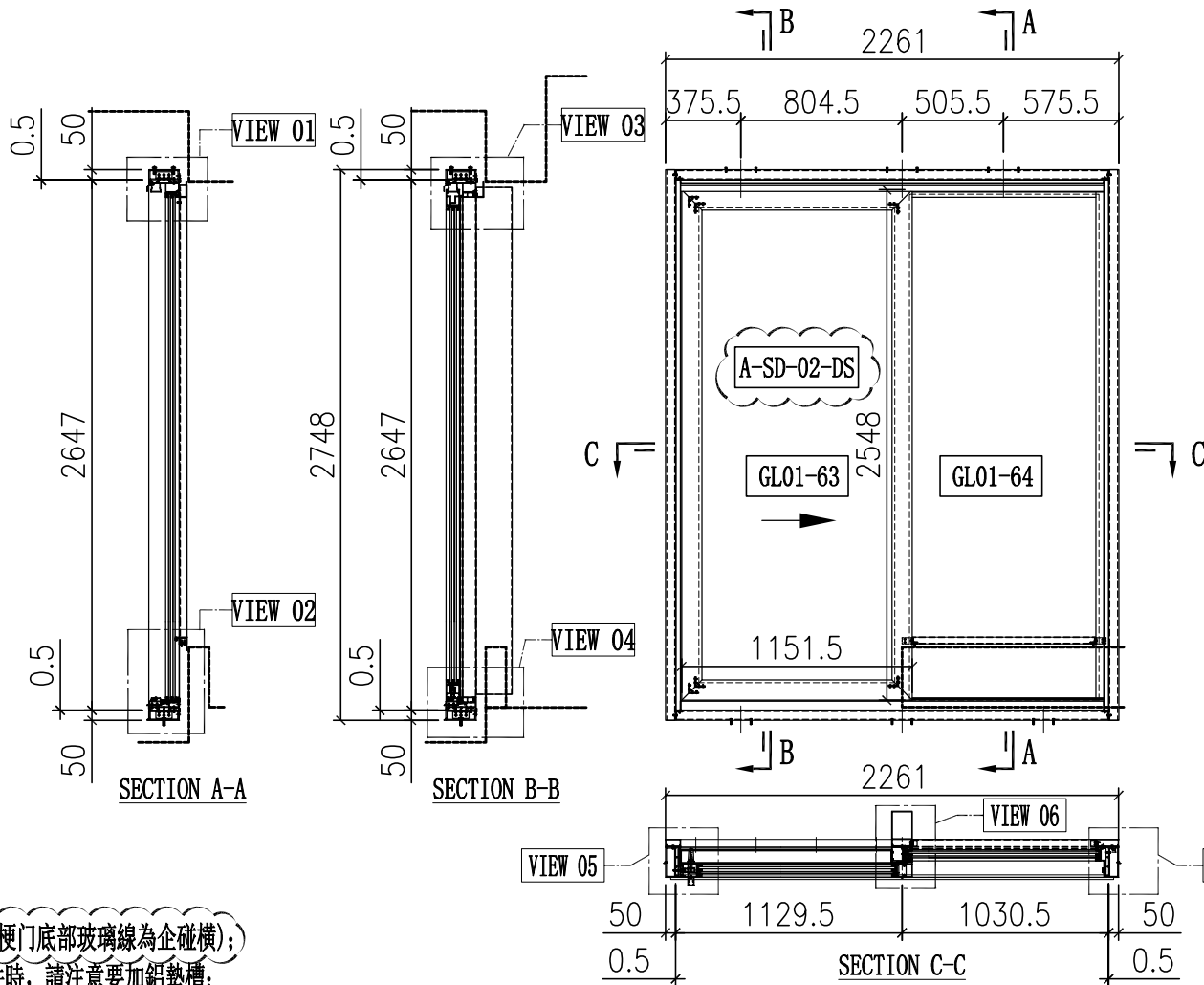
名称	颜色	数量	备注
M5x12平头螺絲	A4-70	12	框外框

△ C 玻璃線改為廠安裝

工程號	J858	拆圖	Jack	2023-01-29
地盤	將軍澳 康城11期	復核		
名稱	趟門拆圖	顏色		
		批准		

A-SD-02

版次C按趟門分類重新排序



說明:

- 1、玻璃線為橫碰企(梗門底部玻璃線為企碰橫);
- 2、安裝絲吉利亞配件時, 請注意要加鋁墊槽;

序号	玻璃编号	玻璃尺寸
1	GL01-63	977.5x2374
2	GL01-64	945.5x2525

序号	料号	名称	出荷	长度(mm)	支	加工说明	注明
21	X86334	趟門邊框料	-	2647	1	X86334-SD01R-S	地盘安裝
22	X86322	趟門邊框料	-	2647	1	X86322-SD01L	地盘安裝
23	X86332	趟門頂框料	-	2112	1	X86332-SD01LA-S	地盘安裝
24	X86330	趟門底框料	-	2112	1	X86330-SD01LA-S	地盘安裝
25	X86345	趟門企中框	-	2557.5	1	X86345-SD01L-S	地盘安裝
26	X86336	趟門生位扣蓋	-	1053.5	2	X86336-SD01A	地盘安裝
27	X86337	趟門企鎖扣料	-	2524	1	X86337-SD01A	地盘安裝
28	X86326	SD平台橫料	-	915	1	X86326-SD01A	地盘安裝
29	X86335	SD平台橫扣蓋	-	915	1	X86335-SD01A	地盘安裝
30	X86340	壓板加工圖	-	2530	1	X86340-SD01R	地盘安裝
31	X86320	室內企蓋加工圖	-	2530	1	X86320-SD01R	地盘安裝
32	X86341	梗企扣	-	2258	1	X86341-SD01RA	地盘安裝
33	X86321	室內企蓋加工圖	-	2293	1	X86321-SD01RA	地盘安裝
34	X86339	壓板加工圖	-	2545	1	X86339-SD01A	地盘安裝
35	X86342	室內企蓋加工圖	-	2545	1	X86342-SD01A	地盘安裝
36	L061	鋁角25x25x3	-	30	2	L061-01	地盘安裝
37	-	3mm厚鋁板	-	-	1	J858-SD-AP01A	地盘安裝
38	-	3mm厚鋁板	-	-	1	J858-SD-AP02A	地盘安裝
39	-	3mm厚鋁板	-	-	1	J858-SD-AP02L	地盘安裝
40	X86317	室內收口之字扣碼	-	50	12	X86317-SD02	工厂組裝
41	X86325	趟門導軌	-	2098	1	X86325-SD01A	工厂組裝
42	X86331	底框料加工圖	-	2112	1	X86331-SD01A	工厂組裝
43	H42208	趟門角碼35x50x4	-	30	2	H42208-01	工厂組裝
44	-	加力鐵(企向)	-	-	1	J858-SD-GS05	工厂組裝

序号	料号	名称	出荷	长度(mm)	支	加工说明	注明
61	X86346	趟門玉橫玻璃扣線	-	947	1	X86346-SD01L	地盘安裝
62	X86346	趟門玉橫玻璃扣線	-	947	1	X86346-SD02L	地盘安裝
63	X86346	趟門玉企玻璃扣線	-	2387	2	X86346-SD03C	地盘安裝
64	X86346	趟門梗橫玻璃線	-	958.5	1	X86346-SD01A	地盘安裝
65	X86346	趟門梗橫玻璃線	-	915	1	X86346-SD02A	地盘安裝
66	X86346	趟門梗企玻璃線	-	2516	2	X86346-SD03A	地盘安裝
67	X86329	趟門頂外蓋料	-	2160	1	X86329-SD01A	地盘安裝
68	-	趟門玉	-	-	1	A-SD-02-DS	地盘安裝

頂留	mm
底留	mm
企料底部開避位	mm
底橫料防水巴鋸去	mm
安裝扣碼	
安裝扣碼	
多點鎖芯型號:	
手柄型號:	
限位撐型號:	
T窗最大的開度:	
窗玉搭位數:	

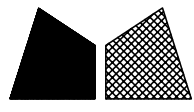
門玉款	宽度(mm)	高度(mm)	只/幅	撐長
SD.L	1151.5	2548	1	
大图版次		本图版		B
		日期		22/11/01
窗号	宽度(W)	高度(H)	数量	楼层
T1A-SD-C1	2261	2748	43	10F-60F
T1B-SD-B1	2261	2748	43	10F-60F
T2A-SD-C1	2261	2748	47	10F-65F
T2B-SD-B1	2261	2748	47	10F-65F
T3A-SD-C1	2261	2748	47	10F-65F
T3B-SD-B1	2261	2748	47	10F-65F
合计:			274	
图号				

名称	颜色	数量	备注
#8x1/2"平头铆钉	A4-70	8	滴水线
#8x1/2"平头铆钉	A4-70	8	铝管板
M5x15圆头螺丝	A4-70	26	企料压板
M5x15圆头螺丝	A4-70	8	基仔位螺絲
M5x25圆头螺丝	A4-70	34	组趟門
M5x10平头螺丝	A4-70	9	門企鎖扣料

序号	料号	名称	出荷	长度(mm)	支	加工说明	注明
1	I711	150x50x5鋁通	-	2748	1	I711-SD02R-S	地盘安裝
2	I711	150x50x5鋁通	-	2748	1	I711-SD01L-S	地盘安裝
3	I711	150x50x5鋁通	-	2261	1	I711-SD04LA-S	地盘安裝
4	I711	150x50x5鋁通	-	2261	1	I711-SD03LA-S	地盘安裝
5	X86317	室內收口之字扣碼	-	2261	2	X86317-SD01A	工厂組裝
6	L107	趟門角碼35x35x4	-	80	4	L107-01	工厂組裝
7	L00155	牆邊企身修口鋁角	-	2748	2	L00155-01A	工厂組裝
8	-	頂橫通鐵碼	-	-	3	J858-SD-GS01	工厂組裝

名称	颜色	数量	备注
M5x12平头螺丝	A4-70	12	组外框

△ C 玻璃線改為廠安裝

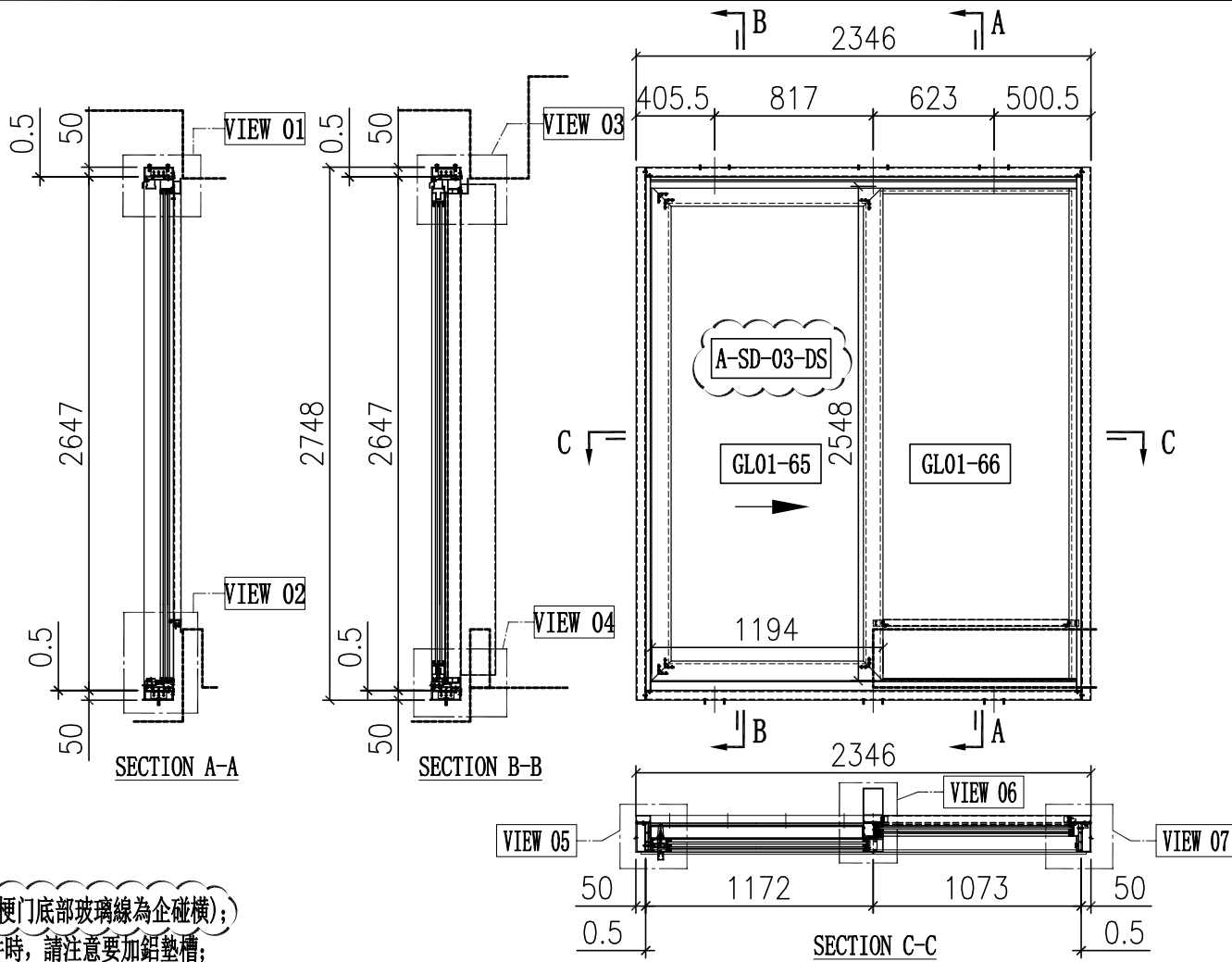


美特鋁質有限公司
MIDI Aluminium Fabricator Ltd.

工程號	J858	拆圖	Jack	2023-01-29
地盤	將軍澳 康城11期	復核		
名稱	趟門拆圖	顏色	批准	

A-SD-03

版次C按趟門分類重新排序



說明:

- 1、玻璃線為橫碰企(梗門底部玻璃線為企碰橫);
- 2、安裝絲吉利亞配件時, 請注意要加鋁墊槽;

序号	玻璃编号	玻璃尺寸
1	GL01-65	1020x2374
2	GL01-66	988x2525

序号	料号	名称	出荷	长度(mm)	支	加工说明	注明
21	X86334	趟門邊框料	-	2647	1	X86334-SD01R-S	地盤安裝
22	X86322	趟門邊框料	-	2647	1	X86322-SD01L	地盤安裝
23	X86332	趟門頂框料	-	2197	1	X86332-SD01LE-S	地盤安裝
24	X86330	趟門底框料	-	2197	1	X86330-SD01LE-S	地盤安裝
25	X86345	趟門企中框	-	2557.5	1	X86345-SD01L-S	地盤安裝
26	X86336	趟門生位扣蓋	-	1096	2	X86336-SD01E	地盤安裝
27	X86337	趟門企鎖扣料	-	2524	1	X86337-SD01A	地盤安裝
28	X86326	SD平台橫料	-	957.5	1	X86326-SD01E	地盤安裝
29	X86335	SD平台橫扣蓋	-	957.5	1	X86335-SD01E	地盤安裝
30	X86340	壓板加工圖	-	2530	1	X86340-SD01R	地盤安裝
31	X86320	室內企蓋加工圖	-	2530	1	X86320-SD01R	地盤安裝
32	X86341	梗企扣	-	2258	1	X86341-SD01RA	地盤安裝
33	X86321	室內企蓋加工圖	-	2293	1	X86321-SD01RA	地盤安裝
34	X86339	壓板加工圖	-	2545	1	X86339-SD01A	地盤安裝
35	X86342	室內企蓋加工圖	-	2545	1	X86342-SD01A	地盤安裝
36	L061	鋁角25x25x3	-	30	2	L061-01	地盤安裝
37	-	3mm厚鋁板	-	-	1	J858-SD-AP01E	地盤安裝
38	-	3mm厚鋁板	-	-	1	J858-SD-AP02E	地盤安裝
39	-	3mm厚鋁板	-	-	1	J858-SD-AP02Q	地盤安裝
40	X86317	室內收口之字扣碼	-	50	12	X86317-SD02	工廠組裝
41	X86325	趟門導軌	-	2183	1	X86325-SD01E	工廠組裝
42	X86331	底框料加工圖	-	2197	1	X86331-SD01E	工廠組裝
43	H42208	趟門角碼35x50x4	-	30	2	H42208-01	工廠組裝
44	-	加力鐵(企向)	-	-	1	J858-SD-GS05	工廠組裝

序号	料号	名称	出荷	长度(mm)	支	加工说明	注明
61	X86346	趟門玉橫玻璃扣線	-	989.5	1	X86346-SD01Q	地盤安裝
62	X86346	趟門玉橫玻璃扣線	-	989.5	1	X86346-SD02Q	地盤安裝
63	X86346	趟門玉企玻璃扣線	-	2387	2	X86346-SD03C	地盤安裝
64	X86346	趟門梗橫玻璃線	-	1001	1	X86346-SD01E	地盤安裝
65	X86346	趟門梗橫玻璃線	-	957.5	1	X86346-SD02E	地盤安裝
66	X86346	趟門梗企玻璃線	-	2516	2	X86346-SD03A	地盤安裝
67	X86329	趟門頂外蓋料	-	2245	1	X86329-SD01E	地盤安裝
68	-	趟門玉	-	-	1	A-SD-03-DS	地盤安裝

頂留	mm
底留	mm
企料底部開避位	mm
底橫料防水巴鋸去	mm
安裝扣碼	
安裝扣碼	
多點鎖芯型號:	
手柄型號:	
限位撐型號:	
T窗最大的開度:	
窗玉搭位數:	

顏色	數量	备注
A4-70	8	滴水線
A4-70	8	鋁管板
A4-70	26	企料壓板
A4-70	8	基仔位膠料
A4-70	34	組趟門器
A4-70	9	門企鎖扣料

序号	料号	名称	出荷	长度(mm)	支	加工说明	注明
1	I711	150x50x5鋁通	-	2748	1	I711-SD02R-S	地盤安裝
2	I711	150x50x5鋁通	-	2748	1	I711-SD01L-S	地盤安裝
3	I711	150x50x5鋁通	-	2346	1	I711-SD04LE-S	地盤安裝
4	I711	150x50x5鋁通	-	2346	1	I711-SD03LE-S	地盤安裝
5	X86317	室內收口之字扣碼	-	2346	2	X86317-SD01E	工廠組裝
6	L107	趟門角碼35x35x4	-	80	4	L107-01	工廠組裝
7	L00155	牆邊企身修口鋁角	-	2748	2	L00155-01A	工廠組裝
8	-	頂橫通鐵碼	-	-	3	J858-SD-GS01	工廠組裝

顏色	數量	备注
A4-70	12	組外框

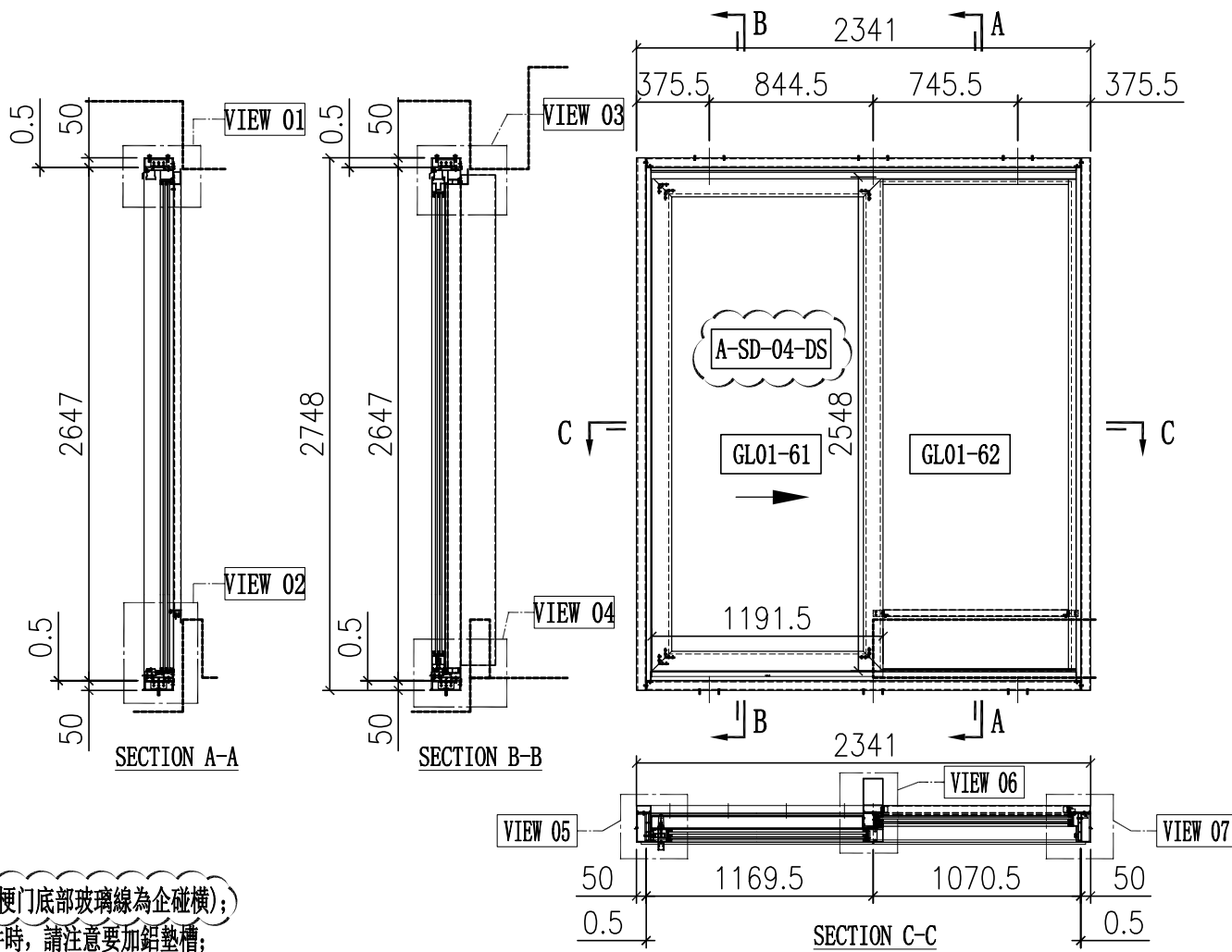


玻璃線改為廠安裝

工程號	J858	拆圖	Jack	2023-01-29
地盤	將軍澳 康城11期	復核		
名稱	趟門拆圖	顏色		
		批准		

A-SD-04

版次C按趟門分類重新排序



說明:

- 1、玻璃線為橫碰企(梗門底部玻璃線為企碰橫);
- 2、安裝絲吉利亞配件時, 請注意要加鋁墊槽;

序号	玻璃编号	玻璃尺寸
1	GL01-61	1017.5x2374
2	GL01-62	985.5x2525

序号	料号	名称	出荷	长度(mm)	支	加工说明	注明
21	X86334	趟門邊框料	-	2647	1	X86334-SD01R-S	地盤安裝
22	X86322	趟門邊框料	-	2647	1	X86322-SD01L	地盤安裝
23	X86332	趟門頂框料	-	2192	1	X86332-SD01LD-S	地盤安裝
24	X86330	趟門底框料	-	2192	1	X86330-SD01LD-S	地盤安裝
25	X86345	趟門企中框	-	2557.5	1	X86345-SD01L-S	地盤安裝
26	X86336	趟門生位扣蓋	-	1093.5	2	X86336-SD01D	地盤安裝
27	X86337	趟門企鎖扣料	-	2524	1	X86337-SD01A	地盤安裝
28	X86326	SD平台橫料	-	955	1	X86326-SD01D	地盤安裝
29	X86335	SD平台橫扣蓋	-	955	1	X86335-SD01D	地盤安裝
30	X86340	壓板加工圖	-	2530	1	X86340-SD01R	地盤安裝
31	X86320	室內企蓋加工圖	-	2530	1	X86320-SD01R	地盤安裝
32	X86341	梗企扣	-	2258	1	X86341-SD01RA	地盤安裝
33	X86321	室內企蓋加工圖	-	2293	1	X86321-SD01RA	地盤安裝
34	X86339	壓板加工圖	-	2545	1	X86339-SD01A	地盤安裝
35	X86342	室內企蓋加工圖	-	2545	1	X86342-SD01A	地盤安裝
36	L061	鋁角25x25x3	-	30	2	L061-01	地盤安裝
37	-	3mm厚鋁板	-	-	1	J858-SD-AP01D	地盤安裝
38	-	3mm厚鋁板	-	-	1	J858-SD-AP02D	地盤安裝
39	-	3mm厚鋁板	-	-	1	J858-SD-AP02P	地盤安裝
40	X86317	室內收口之字扣碼	-	50	12	X86317-SD02	工廠組裝
41	X86325	趟門導軌	-	2178	1	X86325-SD01D	工廠組裝
42	X86331	底框料加工圖	-	2192	1	X86331-SD01D	工廠組裝
43	H42208	趟門角碼35x50x4	-	30	2	H42208-01	工廠組裝
44	-	加力鐵(企向)	-	-	1	J858-SD-GS05	工廠組裝

序号	料号	名称	出荷	长度(mm)	支	加工说明	注明
61	X86346	趟門玉橫玻璃扣線	-	987	1	X86346-SD01P	地盤安裝
62	X86346	趟門玉橫玻璃扣線	-	987	1	X86346-SD02P	地盤安裝
63	X86346	趟門玉企玻璃扣線	-	2387	2	X86346-SD03C	地盤安裝
64	X86346	趟門梗橫玻璃線	-	998.5	1	X86346-SD01D	地盤安裝
65	X86346	趟門梗橫玻璃線	-	955	1	X86346-SD02D	地盤安裝
66	X86346	趟門梗企玻璃線	-	2516	2	X86346-SD03A	地盤安裝
67	X86329	趟門頂外蓋料	-	2240	1	X86329-SD01D	地盤安裝
68	-	趟門玉	-	-	1	A-SD-04-DS	地盤安裝

頂留		mm
底留		mm
企料底部開避位		mm
底橫料防水巴鋸去		mm
安裝扣碼		
安裝扣碼		
多點鎖芯型號:		
手柄型號:		
限位撐型號:		
T窗最大的開度:		
窗玉搭位數:		

顏色	數量	备注
#8x1/2"平頭螺絲	A4-70	8 滴水線
#8x1/2"平頭螺絲	A4-70	8 鋁骨板
M5x15圓頭螺絲	A4-70	26 企料壓板
M5x15圓頭螺絲	A4-70	8 基仔位螺絲
M5x25圓頭螺絲	A4-70	34 趟門膠
M5x10平頭螺絲	A4-70	9 門企鎖扣料

門玉款	宽度(mm)	高度(mm)	只/幅	撐長
SD.L	1191.5	2548	1	
大图版次		本图版		B
		日期		22/11/01
窗号	宽度(W)	高度(H)	数量	楼层
T1A-SD-G1	2341	2748	43	10F-60F
T1B-SD-E1	2341	2748	43	10F-60F
T2A-SD-E1	2341	2748	47	10F-65F
T2A-SD-G1	2341	2748	47	10F-65F
T2B-SD-E1	2341	2748	47	10F-65F
T3A-SD-E1	2341	2748	47	10F-65F
T3A-SD-G1	2341	2748	47	10F-65F
T3B-SD-E1	2341	2748	47	10F-65F
合计:			368	
图号				

序号	料号	名称	出荷	长度(mm)	支	加工说明	注明
1	I711	150x50x5鋁通	-	2748	1	I711-SD02R-S	地盤安裝
2	I711	150x50x5鋁通	-	2748	1	I711-SD01L-S	地盤安裝
3	I711	150x50x5鋁通	-	2341	1	I711-SD04LD-S	地盤安裝
4	I711	150x50x5鋁通	-	2341	1	I711-SD03LD-S	地盤安裝
5	X86317	室內收口之字扣碼	-	2341	2	X86317-SD01D	工廠組裝
6	L107	趟門角碼35x35x4	-	80	4	L107-01	工廠組裝
7	L00155	牆邊企身修口鋁角	-	2748	2	L00155-01A	工廠組裝
8	-	頂橫通鐵碼	-	-	3	J858-SD-GS01	工廠組裝

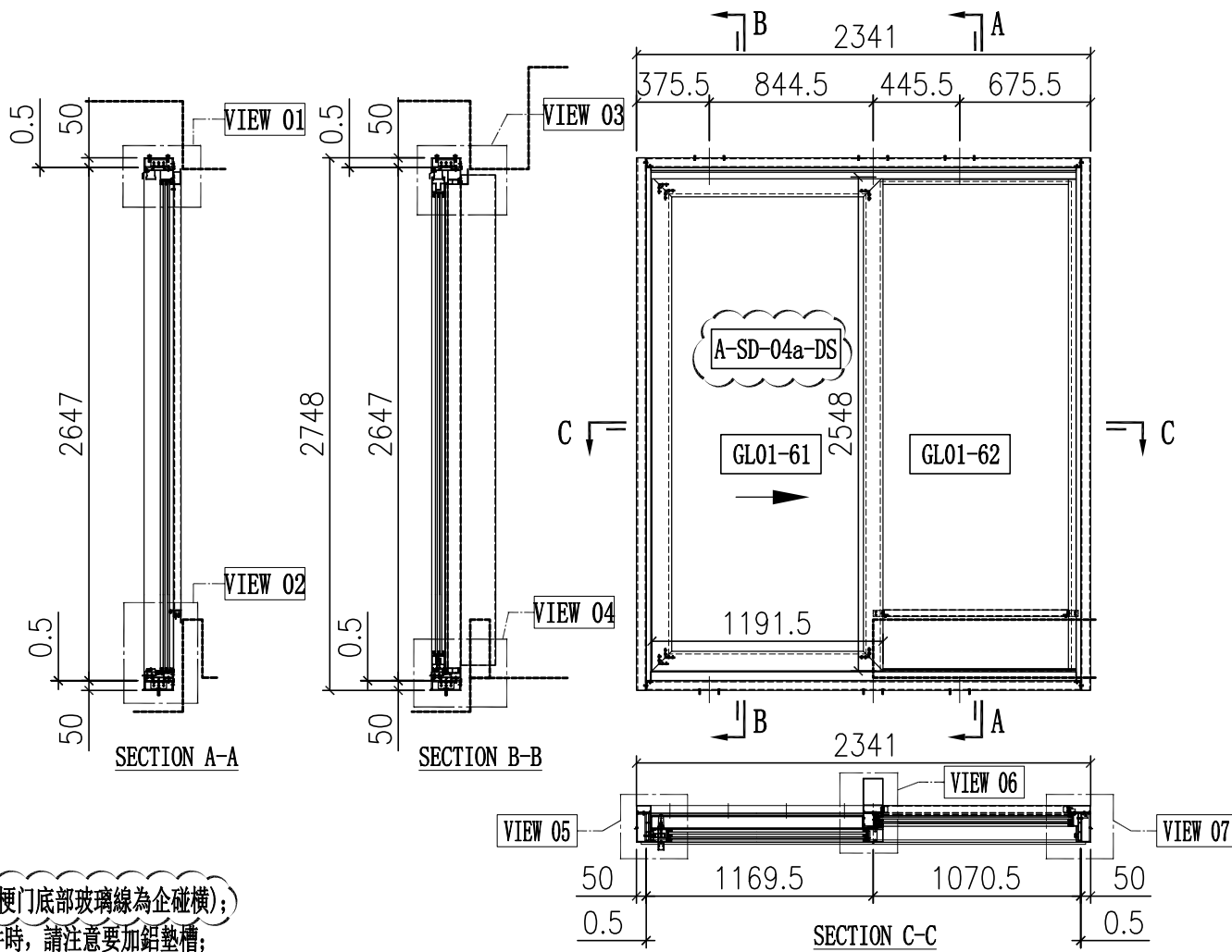
顏色	數量	备注
M5x12平頭螺絲	A4-70	12 框外框

C
玻璃線改為廠安裝

工程號	J858	拆圖	Jack	2022-10-14
地盤	將軍澳 康城11期	復核		
名稱	趟門拆圖	顏色		
批准				

A-SD-04a

版次C按趟門分類重新排序



說明:

- 1、玻璃線為橫碰企(梗門底部玻璃線為企碰橫);
- 2、安裝絲吉利亞配件時, 請注意要加鋁墊槽;

序号	玻璃编号	玻璃尺寸
1	GL01-61	1017.5x2374
2	GL01-62	985.5x2525

序号	料号	名称	出荷	长度(mm)	支	加工说明	注明
21	X86334	趟門邊框料	-	2647	1	X86334-SD01R-S	地盤安裝
22	X86322	趟門邊框料	-	2647	1	X86322-SD01L	地盤安裝
23	X86332	趟門頂框料	-	2192	1	X86332-SD01LD-S	地盤安裝
24	X86330	趟門底框料	-	2192	1	X86330-SD01LD-S	地盤安裝
25	X86345	趟門企中框	-	2557.5	1	X86345-SD01L-S	地盤安裝
26	X86336	趟門生位扣蓋	-	1093.5	2	X86336-SD01D	地盤安裝
27	X86337	趟門企鎖扣料	-	2524	1	X86337-SD01A	地盤安裝
28	X86326	SD平台橫料	-	955	1	X86326-SD01D	地盤安裝
29	X86335	SD平台橫扣蓋	-	955	1	X86335-SD01D	地盤安裝
30	X86340	壓板加工圖	-	2530	1	X86340-SD01R	地盤安裝
31	X86320	室內企蓋加工圖	-	2530	1	X86320-SD01R	地盤安裝
32	X86341	梗企扣	-	2258	1	X86341-SD01RA	地盤安裝
33	X86321	室內企蓋加工圖	-	2293	1	X86321-SD01RA	地盤安裝
34	X86339	壓板加工圖	-	2545	1	X86339-SD01A	地盤安裝
35	X86342	室內企蓋加工圖	-	2545	1	X86342-SD01A	地盤安裝
36	L061	鋁角25x25x3	-	30	2	L061-01	地盤安裝
37	-	3mm厚鋁板	-	-	1	J858-SD-AP01D	地盤安裝
38	-	3mm厚鋁板	-	-	1	J858-SD-AP02D	地盤安裝
39	-	3mm厚鋁板	-	-	1	J858-SD-AP02P	地盤安裝
40	X86317	室內收口之字扣碼	-	50	12	X86317-SD02	工廠組裝
41	X86325	趟門導軌	-	2178	1	X86325-SD01D	工廠組裝
42	X86331	底框料加工圖	-	2192	1	X86331-SD01D	工廠組裝
43	H42208	趟門角碼35x50x4	-	30	2	H42208-01	工廠組裝
44	-	加力鐵(企向)	-	-	1	J858-SD-GS05	工廠組裝

序号	料号	名称	出荷	长度(mm)	支	加工说明	注明
61	X86346	趟門玉橫玻璃扣線	-	987	1	X86346-SD01P	地盤安裝
62	X86346	趟門玉橫玻璃扣線	-	987	1	X86346-SD02P	地盤安裝
63	X86346	趟門玉企玻璃扣線	-	2387	2	X86346-SD03C	地盤安裝
64	X86346	趟門橫玻璃扣線	-	998.5	1	X86346-SD01D	地盤安裝
65	X86346	趟門橫玻璃扣線	-	955	1	X86346-SD02D	地盤安裝
66	X86346	趟門企玻璃扣線	-	2516	2	X86346-SD03A	地盤安裝
67	X86329	趟門頂外蓋料	-	2240	1	X86329-SD01D	地盤安裝
68	-	趟門玉	-	-	1	A-SD-04a-DS	地盤安裝

頂留	mm
底留	mm
企料底部開避位	mm
底橫料防水巴鋸去	mm
安裝扣碼	
安裝扣碼	
多點鎖芯型號:	
手柄型號:	
限位撐型號:	
T窗最大的開度:	
窗玉搭位數:	

門玉款	宽度(mm)	高度(mm)	只/幅	撐長
SD.L	1191.5	2548	1	
大图版次		本图版 B		
		日期	22/11/01	
窗号	宽度(W)	高度(H)	数量	楼层
T1B-SD-A1	2341	2748	43	10F-60F
T2B-SD-A1	2341	2748	47	10F-65F
T3B-SD-A1	2341	2748	47	10F-65F
合计:			137	
图号	-			

名称	颜色	数量	备注
#8x1/2"平头螺牙	A4-70	8	滴水线
#8x1/2"平头螺牙	A4-70	8	铝背板
M5x15圆头螺丝	A4-70	26	企料压板
M5x15圆头螺丝	A4-70	8	基仔位螺料
M5x25圆头螺丝	A4-70	34	组趟门框
M5x10平头螺牙	A4-70	9	门企锁扣料

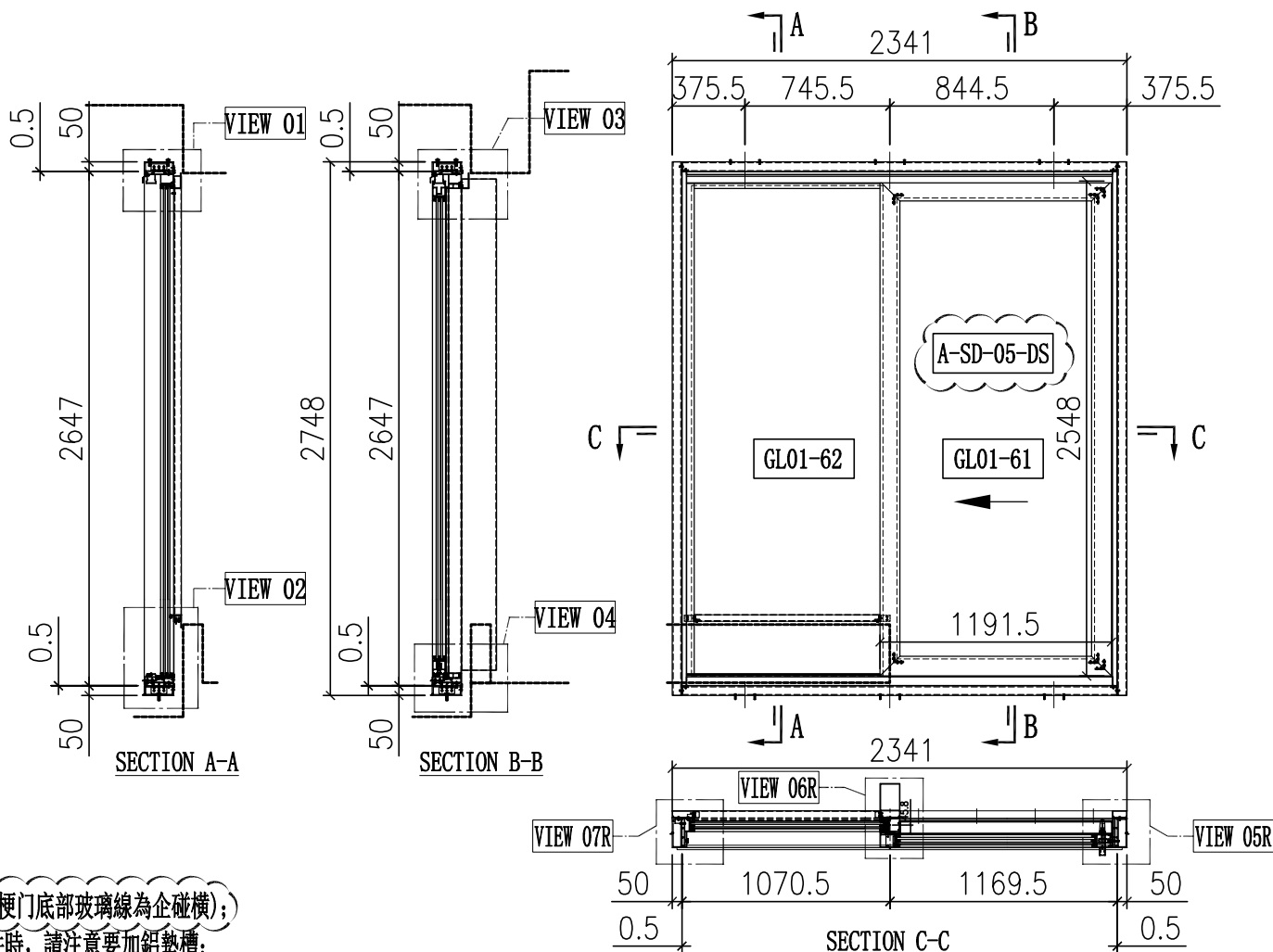
序号	料号	名称	出荷	长度(mm)	支	加工说明	注明
1	I711	150x50x5鋁通	-	2748	1	I711-SD02R-S	地盤安裝
2	I711	150x50x5鋁通	-	2748	1	I711-SD01L-S	地盤安裝
3	I711	150x50x5鋁通	-	2341	1	I711-SD04LH-S	地盤安裝
4	I711	150x50x5鋁通	-	2341	1	I711-SD03LH-S	地盤安裝
5	X86317	室內收口之字扣碼	-	2341	2	X86317-SD01D	工廠組裝
6	L107	趟門角碼35x35x4	-	80	4	L107-01	工廠組裝
7	L00155	牆邊企身修口鋁角	-	2748	2	L00155-01A	工廠組裝
8	-	頂橫通鐵碼	-	-	3	J858-SD-GS01	工廠組裝

名称	颜色	数量	备注
M5x12平头螺牙	A4-70	12	组外框

△ C 玻璃線改為廠安裝

A-SD-05

版次C按趟門分類重新排序



說明:

- 玻璃線為橫碰企(梗門底部玻璃線為企碰橫);
- 安裝絲吉利亞配件時, 請注意要加鋁墊槽;

序号	玻璃编号	玻璃尺寸
1	GL01-61	1017.5x2374
2	GL01-62	985.5x2525

序号	料号	名称	出荷	长度(mm)	支	加工说明	注明
21	X86334	趟門邊框料	-	2647	1	X86334-SD01L-S	地盤安裝
22	X86332	趟門邊框料	-	2647	1	X86332-SD01R	地盤安裝
23	X86332	趟門頂框料	-	2192	1	X86332-SD01RD-S	地盤安裝
24	X86330	趟門底框料	-	2192	1	X86330-SD01RD-S	地盤安裝
25	X86345	趟門企中框	-	2557.5	1	X86345-SD01R-S	地盤安裝
26	X86336	趟門生位扣蓋	-	1093.5	2	X86336-SD01D	地盤安裝
27	X86337	趟門企鎖扣料	-	2524	1	X86337-SD01A	地盤安裝
28	X86326	SD平台橫料	-	955	1	X86326-SD01D	地盤安裝
29	X86335	SD平台橫扣蓋	-	955	1	X86335-SD01D	地盤安裝
30	X86340	壓板加工圖	-	2530	1	X86340-SD01L	地盤安裝
31	X86320	室內企蓋加工圖	-	2530	1	X86320-SD01L	地盤安裝
32	X86341	梗企扣	-	2258	1	X86341-SD01LA	地盤安裝
33	X86321	室內企蓋加工圖	-	2293	1	X86321-SD01LA	地盤安裝
34	X86339	壓板加工圖	-	2545	1	X86339-SD01A	地盤安裝
35	X86342	室內企蓋加工圖	-	2545	1	X86342-SD01A	地盤安裝
36	L061	鋁角25x25x3	-	30	2	L061-01	地盤安裝
37	-	3mm厚鋁板	-	-	1	J858-SD-AP01D	地盤安裝
38	-	3mm厚鋁板	-	-	1	J858-SD-AP02D	地盤安裝
39	-	3mm厚鋁板	-	-	1	J858-SD-AP02P	地盤安裝
40	X86317	室內收口之字扣碼	-	50	12	X86317-SD02	工廠組裝
41	X86325	趟門導軌	-	2178	1	X86325-SD01D	工廠組裝
42	X86331	底框料加工圖	-	2192	1	X86331-SD01D	工廠組裝
43	H42208	趟門角碼35x50x4	-	30	2	H42208-01	工廠組裝
44	-	加力鐵(企向)	-	-	1	J858-SD-GS05	工廠組裝

序号	料号	名称	出荷	长度(mm)	支	加工说明	注明
61	X86346	趟門玉橫玻璃扣線	-	987	1	X86346-SD01P	地盤安裝
62	X86346	趟門玉橫玻璃扣線	-	987	1	X86346-SD02P	地盤安裝
63	X86346	趟門玉企玻璃扣線	-	2387	2	X86346-SD03C	地盤安裝
64	X86346	趟門梗橫玻璃線	-	998.5	1	X86346-SD01D	地盤安裝
65	X86346	趟門梗橫玻璃線	-	955	1	X86346-SD02D	地盤安裝
66	X86346	趟門梗企玻璃線	-	2516	2	X86346-SD03A	地盤安裝
67	X86329	趟門頂外蓋料	-	2240	1	X86329-SD01D	地盤安裝
68	-	趟門玉	-	-	1	A-SD-05-DS	地盤安裝

頂留		mm
底留		mm
企料底部開避位		mm
底橫料防水巴鋸去		mm
安裝扣碼		
安裝扣碼		
多点鎖芯型号:		
手柄型号:		
限位撐型号:		
T窗最大的開度:		
窗玉搭位數:		

料号	名称	颜色	数量	备注
#8x1/2"平头螺牙	A4-70	8	8	滴水线
#8x1/2"平头螺牙	A4-70	8	8	铝骨板
M5x15圆头螺丝	A4-70	26	26	企料压板
M5x15圆头螺丝	A4-70	8	8	企料压板
M5x25圆头螺丝	A4-70	34	34	趟門玉
M5x10平头螺絲	A4-70	9	9	門企鎖扣料

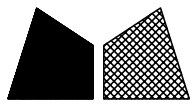
門玉款	宽度(mm)	高度(mm)	只/幅	撐长
A-SD-05-DS	1191.5	2548	1	
大图版次		本图版	-	
		日期	23/01/09	
窗号	宽度(W)	高度(H)	数量	楼层
T1A-SD-F1	2341	2748	43	10F-60F
T1B-SD-F1	2341	2748	43	10F-60F
T2A-SD-D1	2341	2748	47	10F-65F
T2A-SD-F1	2341	2748	47	10F-65F
T2B-SD-F1	2341	2748	47	10F-65F
T3A-SD-D1	2341	2748	47	10F-65F
T3A-SD-F1	2341	2748	47	10F-65F
T3B-SD-F1	2341	2748	47	10F-65F
合计:			368	
图号				

序号	料号	名称	出荷	长度(mm)	支	加工说明	注明
1	I711	150x50x5鋁通	-	2748	1	I711-SD02L-S	地盤安裝
2	I711	150x50x5鋁通	-	2748	1	I711-SD01R-S	地盤安裝
3	I711	150x50x5鋁通	-	2341	1	I711-SD04RD-S	地盤安裝
4	I711	150x50x5鋁通	-	2341	1	I711-SD03RD-S	地盤安裝
5	X86317	室內收口之字扣碼	-	2341	2	X86317-SD01D	工廠組裝
6	L107	趟門角碼35x35x4	-	80	4	L107-01	工廠組裝
7	L00155	牆邊企身修口鋁角	-	2748	2	L00155-01A	工廠組裝
8	-	頂橫通鐵碼	-	-	3	J858-SD-GS01	工廠組裝

料号	名称	颜色	数量	备注
M5x12平头螺絲	A4-70	12	12	外框



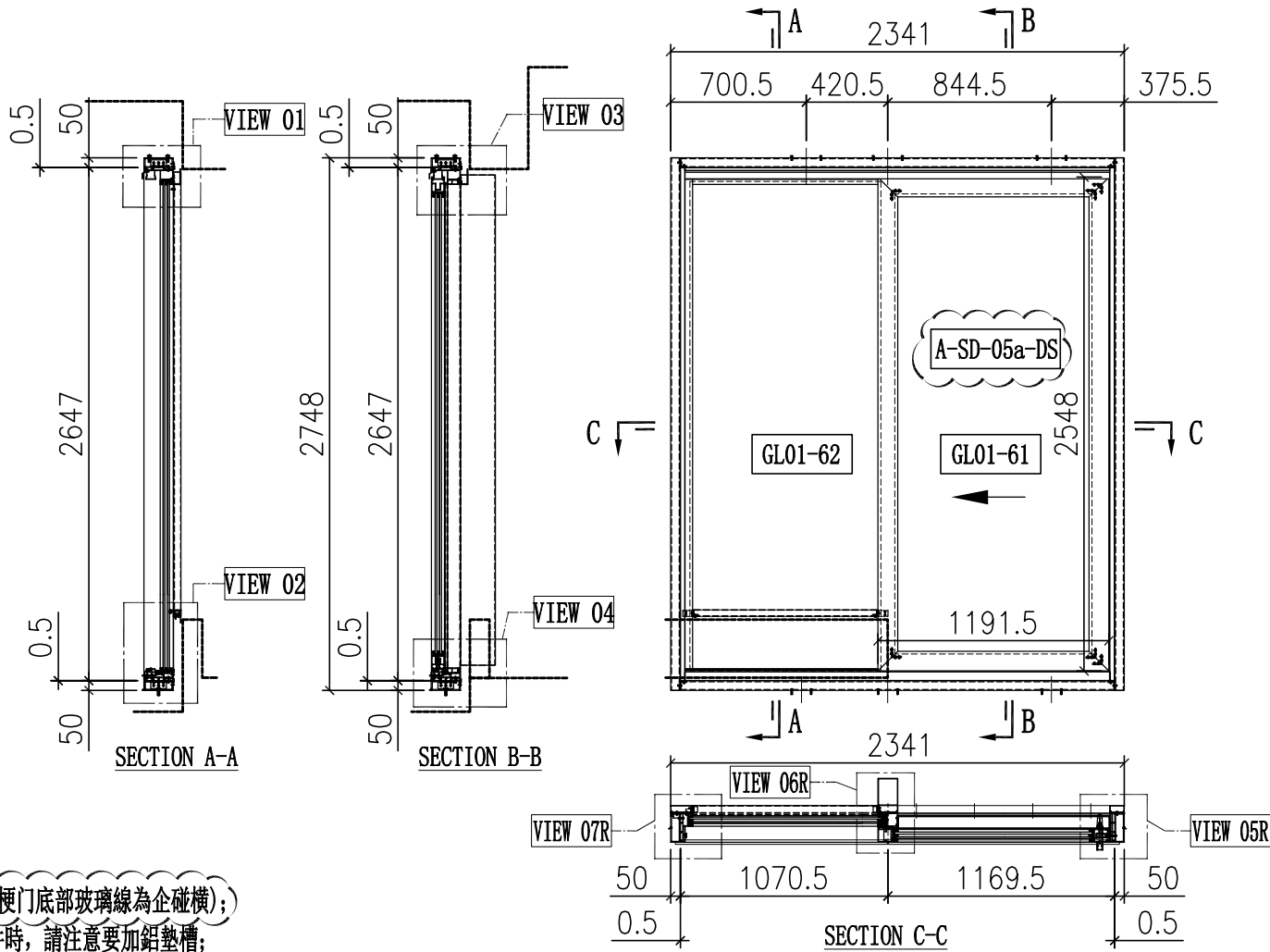
玻璃線改為廠安裝



工程號	J858	拆圖	Jack	2022-10-14
地盤	將軍澳 康城11期	復核		
名稱	趟門拆圖	顏色	批准	

A-SD-05a

版次C按趟門分類重新排序



說明:

- 1、玻璃線為橫碰企(梗門底部玻璃線為企碰橫);
- 2、安裝絲吉利亞配件時, 請注意要加鉛墊槽;

序号	玻璃编号	玻璃尺寸
1	GL01-61	1017.5x2374
2	GL01-62	985.5x2525

序号	料号	名称	出荷	长度(mm)	支	加工说明	注明
21	X86334	趟門邊框料	-	2647	1	X86334-SD01L-S	地盘安裝
22	X86322	趟門邊框料	-	2647	1	X86322-SD01R	地盘安裝
23	X86332	趟門頂框料	-	2192	1	X86332-SD01RD-S	地盘安裝
24	X86330	趟門底框料	-	2192	1	X86330-SD01RD-S	地盘安裝
25	X86345	趟門企中框	-	2557.5	1	X86345-SD01R-S	地盘安裝
26	X86336	趟門生位扣蓋	-	1093.5	2	X86336-SD01D	地盘安裝
27	X86337	趟門企鎖扣料	-	2524	1	X86337-SD01A	地盘安裝
28	X86326	SD平台橫料	-	955	1	X86326-SD01D	地盘安裝
29	X86335	SD平台橫扣蓋	-	955	1	X86335-SD01D	地盘安裝
30	X86340	壓板加工圖	-	2530	1	X86340-SD01L	地盘安裝
31	X86320	室內企蓋加工圖	-	2530	1	X86320-SD01L	地盘安裝
32	X86341	梗企扣	-	2258	1	X86341-SD01LA	地盘安裝
33	X86321	室內企蓋加工圖	-	2293	1	X86321-SD01LA	地盘安裝
34	X86339	壓板加工圖	-	2545	1	X86339-SD01A	地盘安裝
35	X86342	室內企蓋加工圖	-	2545	1	X86342-SD01A	地盘安裝
36	L061	鉛角25x25x3	-	30	2	L061-01	地盘安裝
37	-	3mm厚鉛板	-	-	1	J858-SD-AP01D	地盘安裝
38	-	3mm厚鉛板	-	-	1	J858-SD-AP02D	地盘安裝
39	-	3mm厚鉛板	-	-	1	J858-SD-AP02P	地盘安裝
40	X86317	室內收口之字扣碼	-	50	12	X86317-SD02	工厂組裝
41	X86325	趟門導軌	-	2178	1	X86325-SD01D	工厂組裝
42	X86331	底框料加工圖	-	2192	1	X86331-SD01D	工厂組裝
43	H42208	趟門角碼35x50x4	-	30	2	H42208-01	工厂組裝
44	-	加力鐵(企向)	-	-	1	J858-SD-GS05	工厂組裝

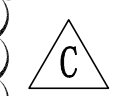
序号	料号	名称	出荷	长度(mm)	支	加工说明	注明
61	X86346	趟門玉橫玻璃扣線	-	987	1	X86346-SD01P	地盘安裝
62	X86346	趟門玉橫玻璃扣線	-	987	1	X86346-SD02P	地盘安裝
63	X86346	趟門玉企玻璃扣線	-	2387	2	X86346-SD03C	地盘安裝
64	X86346	趟門梗橫玻璃線	-	998.5	1	X86346-SD01D	地盘安裝
65	X86346	趟門梗橫玻璃線	-	955	1	X86346-SD02D	地盘安裝
66	X86346	趟門梗企玻璃線	-	2516	2	X86346-SD03A	地盘安裝
67	X86329	趟門頂外蓋料	-	2240	1	X86329-SD01D	地盘安裝
68	-	趟門玉	-	-	1	A-SD-05a-DS	地盘安裝

頂留		mm
底留		mm
企料底部開避位		mm
底橫料防水巴鋸去		mm
安裝扣碼		
安裝扣碼		
多點鎖芯型號:		
手柄型號:		
限位撐型號:		
T窗最大的開度:		
窗玉搭位數:		

顏色	數量	备注
A4-70	8	滴水線
A4-70	8	鋁骨板
A4-70	26	企料壓板
A4-70	8	企料位膠料
A4-70	34	組趟門器
A4-70	9	門企鎖扣料

序号	料号	名称	出荷	长度(mm)	支	加工说明	注明
1	I711	150x50x5鉛通	-	2748	1	I711-SD02L-S	地盘安裝
2	I711	150x50x5鉛通	-	2748	1	I711-SD01R-S	地盘安裝
3	I711	150x50x5鉛通	-	2341	1	I711-SD04RH-S	地盘安裝
4	I711	150x50x5鉛通	-	2341	1	I711-SD03RH-S	地盘安裝
5	X86317	室內收口之字扣碼	-	2341	2	X86317-SD01D	工厂組裝
6	L107	趟門角碼35x35x4	-	80	4	L107-01	工厂組裝
7	L00155	牆邊企身修口鉛角	-	2748	2	L00155-01A	工厂組裝
8	-	頂橫通鐵碼	-	-	3	J858-SD-GS01	工厂組裝

顏色	數量	备注
A4-70	12	組外框

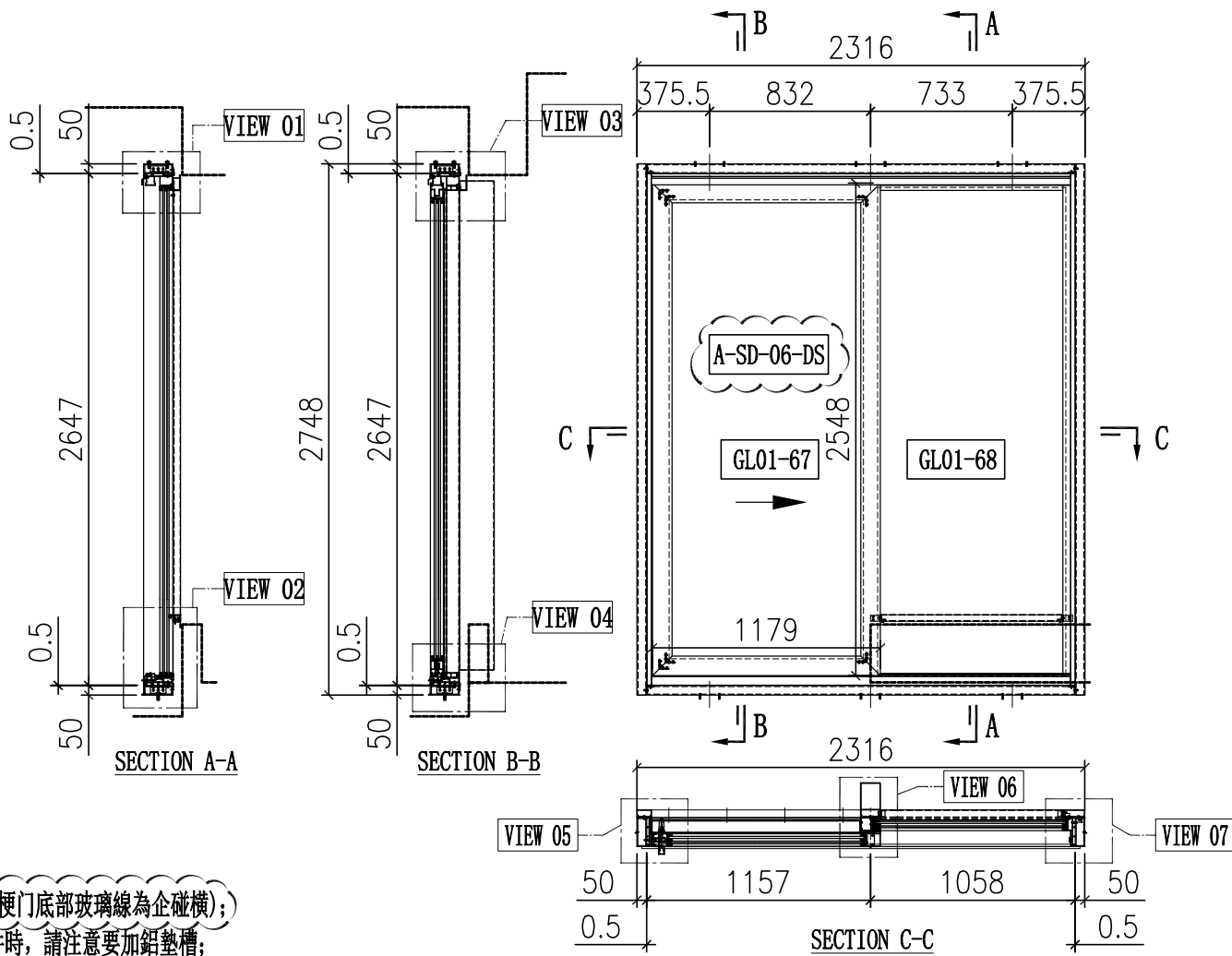


玻璃線改為廠安裝

工程號	J858	拆圖	Jack	2023-01-29
地盤	將軍澳 康城11期	復核		
名稱	趟門拆圖	顏色		
批准				

A-SD-06

版次C按趟門分類重新排序



說明:

- 1、玻璃線為橫碰企(梗門底部玻璃線為企碰橫);
- 2、安裝絲吉利亞配件時, 請注意要加鋁墊槽;

序号	玻璃编号	玻璃尺寸
1	GL01-67	1005x2374
2	GL01-68	973x2525

序号	料号	名称	出荷	长度(mm)	支	加工说明	注明
21	X86334	趟門邊框料	-	2647	1	X86334-SD01R-S	地盤安裝
22	X86322	趟門邊框料	-	2647	1	X86322-SD01L	地盤安裝
23	X86332	趟門頂框料	-	2167	1	X86332-SD01LB-S	地盤安裝
24	X86330	趟門底框料	-	2167	1	X86330-SD01LB-S	地盤安裝
25	X86345	趟門企中框	-	2557.5	1	X86345-SD01L-S	地盤安裝
26	X86336	趟門生位扣蓋	-	1081	2	X86336-SD01B	地盤安裝
27	X86337	趟門企鎖扣料	-	2524	1	X86337-SD01A	地盤安裝
28	X86326	SD平台橫料	-	942.5	1	X86326-SD01B	地盤安裝
29	X86335	SD平台橫扣蓋	-	942.5	1	X86335-SD01B	地盤安裝
30	X86340	壓板加工圖	-	2530	1	X86340-SD01R	地盤安裝
31	X86320	室內企蓋加工圖	-	2530	1	X86320-SD01R	地盤安裝
32	X86341	梗企扣	-	2258	1	X86341-SD01RA	地盤安裝
33	X86321	室內企蓋加工圖	-	2293	1	X86321-SD01RA	地盤安裝
34	X86339	壓板加工圖	-	2545	1	X86339-SD01A	地盤安裝
35	X86342	室內企蓋加工圖	-	2545	1	X86342-SD01A	地盤安裝
36	L061	鋁角25x25x3	-	30	2	L061-01	地盤安裝
37	-	3mm厚鋁板	-	-	1	J858-SD-AP01B	地盤安裝
38	-	3mm厚鋁板	-	-	1	J858-SD-AP02B	地盤安裝
39	-	3mm厚鋁板	-	-	1	J858-SD-AP02M	地盤安裝
40	X86317	室內收口之字扣碼	-	50	12	X86317-SD02	工廠組裝
41	X86325	趟門導軌	-	2153	1	X86325-SD01B	工廠組裝
42	X86331	底框料加工圖	-	2167	1	X86331-SD01B	工廠組裝
43	H42208	趟門角碼35x50x4	-	30	2	H42208-01	工廠組裝
44	-	加力鐵(企向)	-	-	1	J858-SD-GS05	工廠組裝

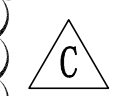
序号	料号	名称	出荷	长度(mm)	支	加工说明	注明
61	X86346	趟門玉橫玻璃扣線	-	974.5	1	X86346-SD01M	地盤安裝
62	X86346	趟門玉橫玻璃扣線	-	974.5	1	X86346-SD02M	地盤安裝
63	X86346	趟門玉企玻璃扣線	-	2387	2	X86346-SD03C	地盤安裝
64	X86346	趟門梗橫玻璃線	-	986	1	X86346-SD01B	地盤安裝
65	X86346	趟門梗橫玻璃線	-	942.5	1	X86346-SD02B	地盤安裝
66	X86346	趟門梗企玻璃線	-	2516	2	X86346-SD03A	地盤安裝
67	X86329	趟門頂外蓋料	-	2215	1	X86329-SD01B	地盤安裝
68	-	趟門玉	-	-	1	A-SD-06-DS	地盤安裝

頂留		mm
底留		mm
企料底部開避位		mm
底橫料防水巴鋸去		mm
安裝扣碼		
安裝扣碼		
多點鎖芯型號:		
手柄型號:		
限位撐型號:		
T窗最大的開度:		
窗玉搭位數:		

顏色	數量	备注
A4-70	8	滴水線
A4-70	8	鋁管板
A4-70	26	企料壓板
A4-70	8	基仔位膠料
A4-70	34	趟門膠
A4-70	9	門企鎖扣料

序号	料号	名称	出荷	长度(mm)	支	加工说明	注明
1	I711	150x50x5鋁通	-	2748	1	I711-SD02R-S	地盤安裝
2	I711	150x50x5鋁通	-	2748	1	I711-SD01L-S	地盤安裝
3	I711	150x50x5鋁通	-	2316	1	I711-SD04LB-S	地盤安裝
4	I711	150x50x5鋁通	-	2316	1	I711-SD03LB-S	地盤安裝
5	X86317	室內收口之字扣碼	-	2341	2	X86317-SD01D	工廠組裝
6	L107	趟門角碼35x35x4	-	80	4	L107-01	工廠組裝
7	L00155	牆邊企身修口鋁角	-	2748	2	L00155-01A	工廠組裝
8	-	頂橫通鐵碼	-	-	3	J858-SD-GS01	工廠組裝

顏色	數量	备注
A4-70	12	框外框

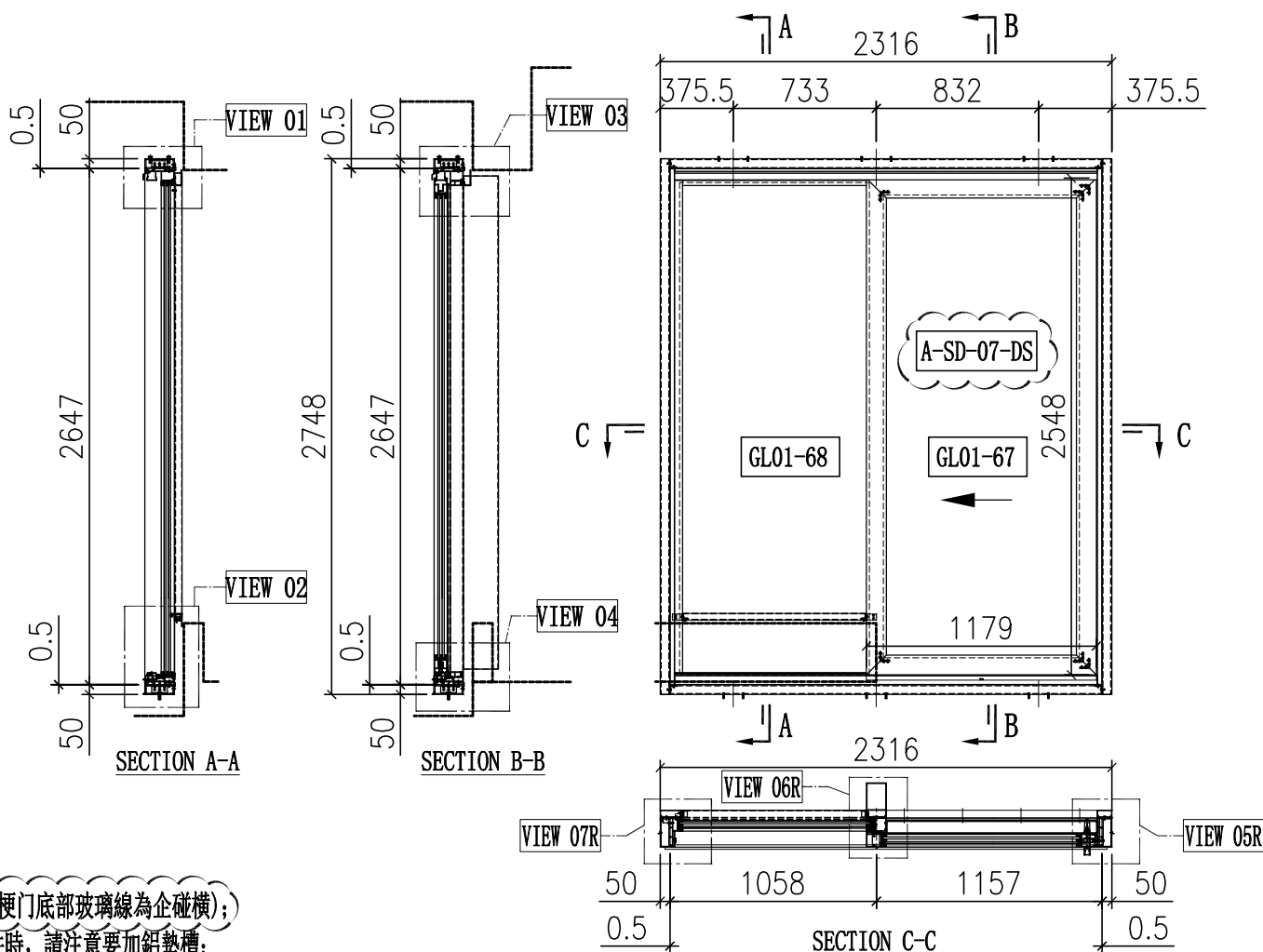


玻璃線改為廠安裝

工程號	J858	拆圖	Jack	2023-01-29
地盤	將軍澳 康城11期	復核		
名稱	趟門拆圖	顏色	批准	

A-SD-07

版次C按趟門分類重新排序



說明:

- 1、玻璃線為橫碰企(梗門底部玻璃線為企碰橫);
- 2、安裝絲吉利亞配件時, 請注意要加鋁墊槽;

序号	玻璃编号	玻璃尺寸
1	GL01-67	1005x2374
2	GL01-68	973x2525

序号	料号	名称	出荷	长度(mm)	支	加工说明	注明
21	X86334	趟門邊框料	-	2647	1	X86334-SD01L-S	地盤安裝
22	X86322	趟門邊框料	-	2647	1	X86322-SD01R	地盤安裝
23	X86332	趟門頂框料	-	2167	1	X86332-SD01RB-S	地盤安裝
24	X86330	趟門底框料	-	2167	1	X86330-SD01RB-S	地盤安裝
25	X86345	趟門企中框	-	2557.5	1	X86345-SD01R-S	地盤安裝
26	X86336	趟門生位扣蓋	-	1081	2	X86336-SD01B	地盤安裝
27	X86337	趟門企鎖扣料	-	2524	1	X86337-SD01A	地盤安裝
28	X86326	SD平台橫料	-	942.5	1	X86326-SD01B	地盤安裝
29	X86335	SD平台橫扣蓋	-	942.5	1	X86335-SD01B	地盤安裝
30	X86340	壓板加工圖	-	2530	1	X86340-SD01L	地盤安裝
31	X86320	室內企蓋加工圖	-	2530	1	X86320-SD01L	地盤安裝
32	X86341	梗企扣	-	2258	1	X86341-SD01LA	地盤安裝
33	X86321	室內企蓋加工圖	-	2293	1	X86321-SD01LA	地盤安裝
34	X86339	壓板加工圖	-	2545	1	X86339-SD01A	地盤安裝
35	X86342	室內企蓋加工圖	-	2545	1	X86342-SD01A	地盤安裝
36	L061	鋁角25x25x3	-	30	2	L061-01	地盤安裝
37	-	3mm厚鋁板	-	-	1	J858-SD-AP01B	地盤安裝
38	-	3mm厚鋁板	-	-	1	J858-SD-AP02B	地盤安裝
39	-	3mm厚鋁板	-	-	1	J858-SD-AP02M	地盤安裝
40	X86317	室內收口之字扣碼	-	50	12	X86317-SD02	工廠組裝
41	X86325	趟門導軌	-	2153	1	X86325-SD01B	工廠組裝
42	X86331	底框料加工圖	-	2167	1	X86331-SD01B	工廠組裝
43	H42208	趟門角碼35x50x4	-	30	2	H42208-01	工廠組裝
44	-	加力鐵(企向)	-	-	1	J858-SD-GS05	工廠組裝

序号	料号	名称	出荷	长度(mm)	支	加工说明	注明
61	X86346	趟門玉橫玻璃扣線	-	974.5	1	X86346-SD01M	地盤安裝
62	X86346	趟門玉橫玻璃扣線	-	974.5	1	X86346-SD02M	地盤安裝
63	X86346	趟門玉企玻璃扣線	-	2387	2	X86346-SD03C	地盤安裝
64	X86346	趟門梗橫玻璃線	-	986	1	X86346-SD01B	地盤安裝
65	X86346	趟門梗橫玻璃線	-	942.5	1	X86346-SD02B	地盤安裝
66	X86346	趟門梗企玻璃線	-	2516	2	X86346-SD03A	地盤安裝
67	X86329	趟門頂外蓋料	-	2215	1	X86329-SD01B	地盤安裝
68	-	趟門玉	-	-	1	A-SD-07-DS	地盤安裝

頂留	mm
底留	mm
企料底部開避位	mm
底橫料防水巴鋸去	mm
安裝扣碼	
安裝扣碼	
多點鎖芯型號:	
手柄型號:	
限位撐型號:	
T窗最大的開度:	
窗玉搭位數:	

門玉款	宽度(mm)	高度(mm)	只/幅	撐長
SD.L	1179	2548	1	
大图版次		本图版	B	
		日期	22/11/01	
窗号	宽度(W)	高度(H)	数量	楼层
T1A-SD-D1	2316	2748	43	10F-60F
合计:			43	
图号				

名称	颜色	数量	备注
#8x1/2"平头螺牙	A4-70	8	滴水线
#8x1/2"平头螺牙	A4-70	8	铝背板
M5x15圆头螺丝	A4-70	26	企料压板
M5x15圆头螺丝	A4-70	8	基仔位螺料
M5x25圆头螺丝	A4-70	34	趟門膠
M5x10平头螺絲	A4-70	9	門企鎖扣料

序号	料号	名称	出荷	长度(mm)	支	加工说明	注明
1	I711	150x50x5鋁通	-	2748	1	I711-SD02L-S	地盤安裝
2	I711	150x50x5鋁通	-	2748	1	I711-SD01R-S	地盤安裝
3	I711	150x50x5鋁通	-	2316	1	I711-SD04RB-S	地盤安裝
4	I711	150x50x5鋁通	-	2316	1	I711-SD03RB-S	地盤安裝
5	X86317	室內收口之字扣碼	-	2341	2	X86317-SD01D	工廠組裝
6	L107	趟門角碼35x35x4	-	80	4	L107-01	工廠組裝
7	L00155	牆邊企身修口鋁角	-	2748	2	L00155-01A	工廠組裝
8	-	頂橫通鐵碼	-	-	3	J858-SD-GS01	工廠組裝

名称	颜色	数量	备注
M5x12平头螺絲	A4-70	12	框外框

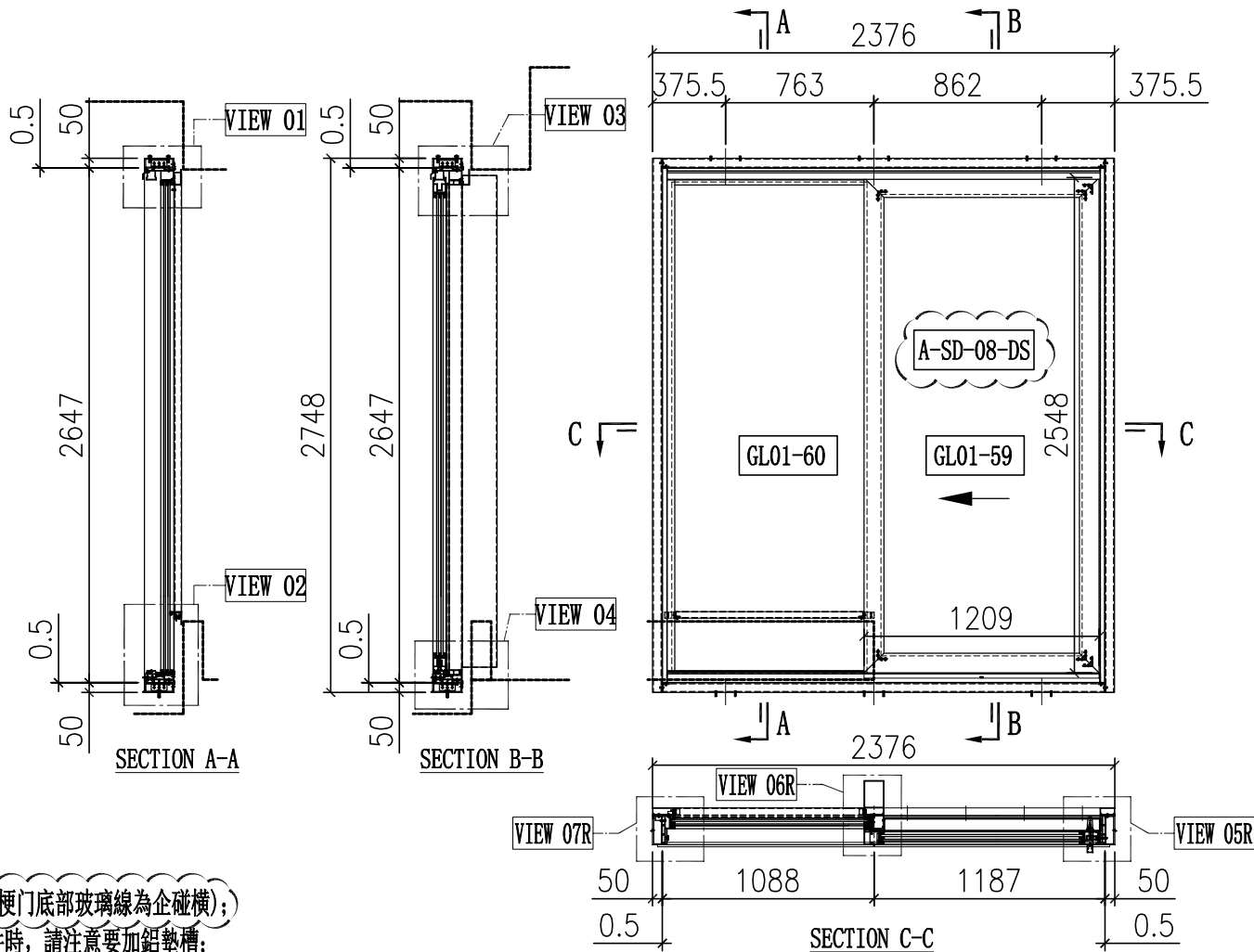


玻璃線改為廠安裝

工程號	J858	拆圖	Jack	2023-01-29
地盤	將軍澳 康城11期	復核		
名稱	趟門拆圖	顏色	批准	

A-SD-08

版次C按趟門分類重新排序



說明:

- 1、玻璃線為橫碰企(梗門底部玻璃線為企碰橫);
- 2、安裝絲吉利亞配件時, 請注意要加鋁墊槽;

序号	玻璃编号	玻璃尺寸
1	GL01-59	1035x2374
2	GL01-60	1003x2525

序号	料号	名称	出荷	长度(mm)	支	加工说明	注明
21	X86334	趟門邊框料	-	2647	1	X86334-SD01L-S	地盤安裝
22	X86322	趟門邊框料	-	2647	1	X86322-SD01R	地盤安裝
23	X86332	趟門頂框料	-	2227	1	X86332-SD01RF-S	地盤安裝
24	X86330	趟門底框料	-	2227	1	X86330-SD01RF-S	地盤安裝
25	X86345	趟門企中框	-	2557.5	1	X86345-SD01R-S	地盤安裝
26	X86336	趟門生位扣蓋	-	1111	2	X86336-SD01F	地盤安裝
27	X86337	趟門企鎖扣料	-	2524	1	X86337-SD01A	地盤安裝
28	X86326	SD平台橫料	-	972.5	1	X86326-SD01F	地盤安裝
29	X86335	SD平台橫扣蓋	-	972.5	1	X86335-SD01F	地盤安裝
30	X86340	壓板加工圖	-	2530	1	X86340-SD01L	地盤安裝
31	X86320	室內企蓋加工圖	-	2530	1	X86320-SD01L	地盤安裝
32	X86341	梗企扣	-	2258	1	X86341-SD01LA	地盤安裝
33	X86321	室內企蓋加工圖	-	2293	1	X86321-SD01LA	地盤安裝
34	X86339	壓板加工圖	-	2545	1	X86339-SD01A	地盤安裝
35	X86342	室內企蓋加工圖	-	2545	1	X86342-SD01A	地盤安裝
36	L061	鋁角25x25x3	-	30	2	L061-01	地盤安裝
37	-	3mm厚鋁板	-	-	1	J858-SD-AP01F	地盤安裝
38	-	3mm厚鋁板	-	-	1	J858-SD-AP02F	地盤安裝
39	-	3mm厚鋁板	-	-	1	J858-SD-AP02R	地盤安裝
40	X86317	室內收口之字扣碼	-	50	12	X86317-SD02	工廠組裝
41	X86325	趟門導軌	-	2213	1	X86325-SD01F	工廠組裝
42	X86331	底框料加工圖	-	2227	1	X86331-SD01F	工廠組裝
43	H42208	趟門角碼35x50x4	-	30	2	H42208-01	工廠組裝
44	-	加力鐵(企向)	-	-	1	J858-SD-GS05	工廠組裝

序号	料号	名称	出荷	长度(mm)	支	加工说明	注明
61	X86346	趟門玉橫玻璃扣線	-	1004.5	1	X86346-SD01R	地盤安裝
62	X86346	趟門玉橫玻璃扣線	-	1004.5	1	X86346-SD02R	地盤安裝
63	X86346	趟門玉企玻璃扣線	-	2387	2	X86346-SD03C	地盤安裝
64	X86346	趟門梗橫玻璃線	-	1016	1	X86346-SD01F	地盤安裝
65	X86346	趟門梗橫玻璃線	-	972.5	1	X86346-SD02F	地盤安裝
66	X86346	趟門梗企玻璃線	-	2516	2	X86346-SD03A	地盤安裝
67	X86329	趟門頂外蓋料	-	2275	1	X86329-SD01F	地盤安裝
68	-	趟門玉	-	-	1	A-SD-08-DS	地盤安裝

頂留		mm
底留		mm
企料底部開避位		mm
底橫料防水巴鋸去		mm
安裝扣碼		
安裝扣碼		
多點鎖芯型號:		
手柄型號:		
限位撐型號:		
T窗最大的開度:		
窗玉搭位數:		

門內框配件	顏色	數量	备注
#8x1/2"平頭螺絲	A4-70	8	滴水線
#8x1/2"平頭螺絲	A4-70	8	鋁骨板
M5x15圓頭螺絲	A4-70	26	企料壓板
M5x15圓頭螺絲	A4-70	8	基仔位螺絲
M5x25圓頭螺絲	A4-70	34	組趟門器
M5x10平頭螺絲	A4-70	9	門企鎖扣料

序号	料号	名称	出荷	长度(mm)	支	加工说明	注明
1	I711	150x50x5鋁通	-	2748	1	I711-SD02L-S	地盤安裝
2	I711	150x50x5鋁通	-	2748	1	I711-SD01R-S	地盤安裝
3	I711	150x50x5鋁通	-	2376	1	I711-SD04RF-S	地盤安裝
4	I711	150x50x5鋁通	-	2376	1	I711-SD03RF-S	地盤安裝
5	X86317	室內收口之字扣碼	-	2376	2	X86317-SD01F	工廠組裝
6	L107	趟門角碼35x35x4	-	80	4	L107-01	工廠組裝
7	L00155	牆邊企身修口鋁角	-	2748	2	L00155-01A	工廠組裝
8	-	頂橫通鐵碼	-	-	3	J858-SD-GS01	工廠組裝

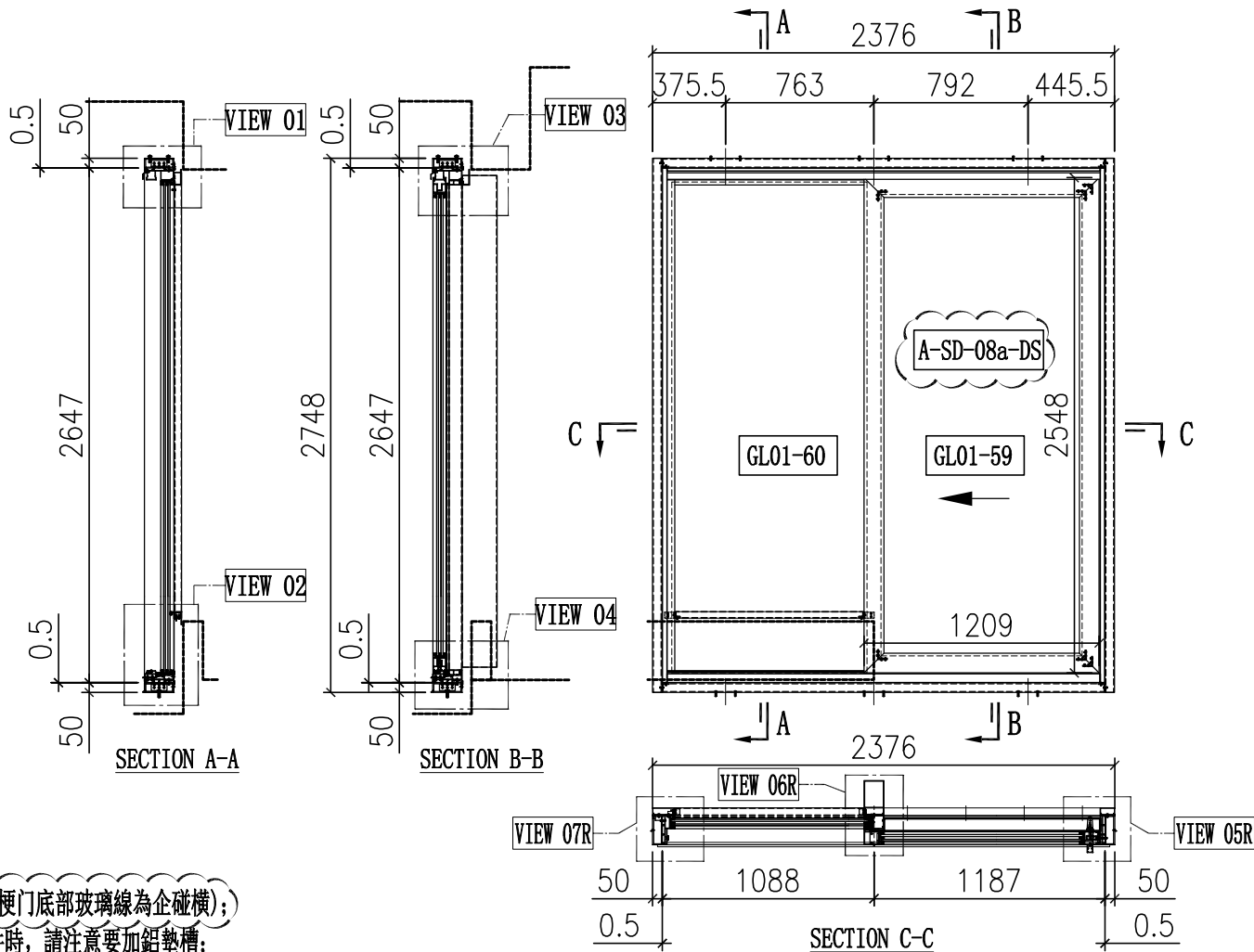
外框配件	顏色	數量	备注
M5x12平頭螺絲	A4-70	12	組外框

△ C 玻璃線改為廠安裝

工程號	J858	拆圖	Jack	2022-10-14
地盤	將軍澳 康城11期	復核		
名稱	趟門拆圖	顏色		
		批准		

A-SD-08a

版次C按趟門分類重新排序



說明:

- 1、玻璃線為橫碰企(梗門底部玻璃線為企碰橫);
- 2、安裝絲吉利亞配件時, 請注意要加鋁墊槽;

序号	玻璃编号	玻璃尺寸
1	GL01-59	1035x2374
2	GL01-60	1003x2525

序号	料号	名称	出荷	长度(mm)	支	加工说明	注明
21	X86334	趟門邊框料	-	2647	1	X86334-SD01L-S	地盤安裝
22	X86322	趟門邊框料	-	2647	1	X86322-SD01R	地盤安裝
23	X86332	趟門頂框料	-	2227	1	X86332-SD01RF-S	地盤安裝
24	X86330	趟門底框料	-	2227	1	X86330-SD01RF-S	地盤安裝
25	X86345	趟門企中框	-	2557.5	1	X86345-SD01R-S	地盤安裝
26	X86336	趟門生位扣蓋	-	1111	2	X86336-SD01F	地盤安裝
27	X86337	趟門企鎖扣料	-	2524	1	X86337-SD01A	地盤安裝
28	X86326	SD平台橫料	-	972.5	1	X86326-SD01F	地盤安裝
29	X86335	SD平台橫扣蓋	-	972.5	1	X86335-SD01F	地盤安裝
30	X86340	壓板加工圖	-	2530	1	X86340-SD01L	地盤安裝
31	X86320	室內企蓋加工圖	-	2530	1	X86320-SD01L	地盤安裝
32	X86341	梗企扣	-	2258	1	X86341-SD01LA	地盤安裝
33	X86321	室內企蓋加工圖	-	2293	1	X86321-SD01LA	地盤安裝
34	X86339	壓板加工圖	-	2545	1	X86339-SD01A	地盤安裝
35	X86342	室內企蓋加工圖	-	2545	1	X86342-SD01A	地盤安裝
36	L061	鋁角25x25x3	-	30	2	L061-01	地盤安裝
37	-	3mm厚鋁板	-	-	1	J858-SD-AP01F	地盤安裝
38	-	3mm厚鋁板	-	-	1	J858-SD-AP02F	地盤安裝
39	-	3mm厚鋁板	-	-	1	J858-SD-AP02R	地盤安裝
40	X86317	室內收口之字扣碼	-	50	12	X86317-SD02	工廠組裝
41	X86325	趟門導軌	-	2213	1	X86325-SD01F	工廠組裝
42	X86331	底框料加工圖	-	2227	1	X86331-SD01F	工廠組裝
43	H42208	趟門角碼35x50x4	-	30	2	H42208-01	工廠組裝
44	-	加力鐵(企向)	-	-	1	J858-SD-GS05	工廠組裝

序号	料号	名称	出荷	长度(mm)	支	加工说明	注明
61	X86346	趟門玉橫玻璃扣線	-	1004.5	1	X86346-SD01R	地盤安裝
62	X86346	趟門玉橫玻璃扣線	-	1004.5	1	X86346-SD02R	地盤安裝
63	X86346	趟門玉企玻璃扣線	-	2387	2	X86346-SD03C	地盤安裝
64	X86346	趟門梗橫玻璃線	-	1016	1	X86346-SD01F	地盤安裝
65	X86346	趟門梗橫玻璃線	-	972.5	1	X86346-SD02F	地盤安裝
66	X86346	趟門梗企玻璃線	-	2516	2	X86346-SD03A	地盤安裝
67	X86329	趟門頂外蓋料	-	2275	1	X86329-SD01F	地盤安裝
68	-	趟門玉	-	-	1	A-SD-08a-DS	地盤安裝

頂留	mm
底留	mm
企料底部開避位	mm
底橫料防水巴鋸去	mm
安裝扣碼	
安裝扣碼	
多點鎖芯型號:	
手柄型號:	
限位撐型號:	
T窗最大的開度:	
窗玉搭位數:	

顏色	數量	备注
A4-70	8	滴水線
A4-70	8	鋁骨板
A4-70	26	企料壓板
A4-70	8	基仔位膠料
A4-70	34	趟門膠
A4-70	9	門企鎖扣料

序号	料号	名称	出荷	长度(mm)	支	加工说明	注明
1	I711	150x50x5鋁通	-	2748	1	I711-SD02L-S	地盤安裝
2	I711	150x50x5鋁通	-	2748	1	I711-SD01R-S	地盤安裝
3	I711	150x50x5鋁通	-	2376	1	I711-SD04RJ-S	地盤安裝
4	I711	150x50x5鋁通	-	2376	1	I711-SD03RJ-S	地盤安裝
5	X86317	室內收口之字扣碼	-	2376	2	X86317-SD01F	工廠組裝
6	L107	趟門角碼35x35x4	-	80	4	L107-01	工廠組裝
7	L00155	牆邊企身修口鋁角	-	2748	2	L00155-01A	工廠組裝
8	-	頂橫通鐵碼	-	-	3	J858-SD-GS01	工廠組裝

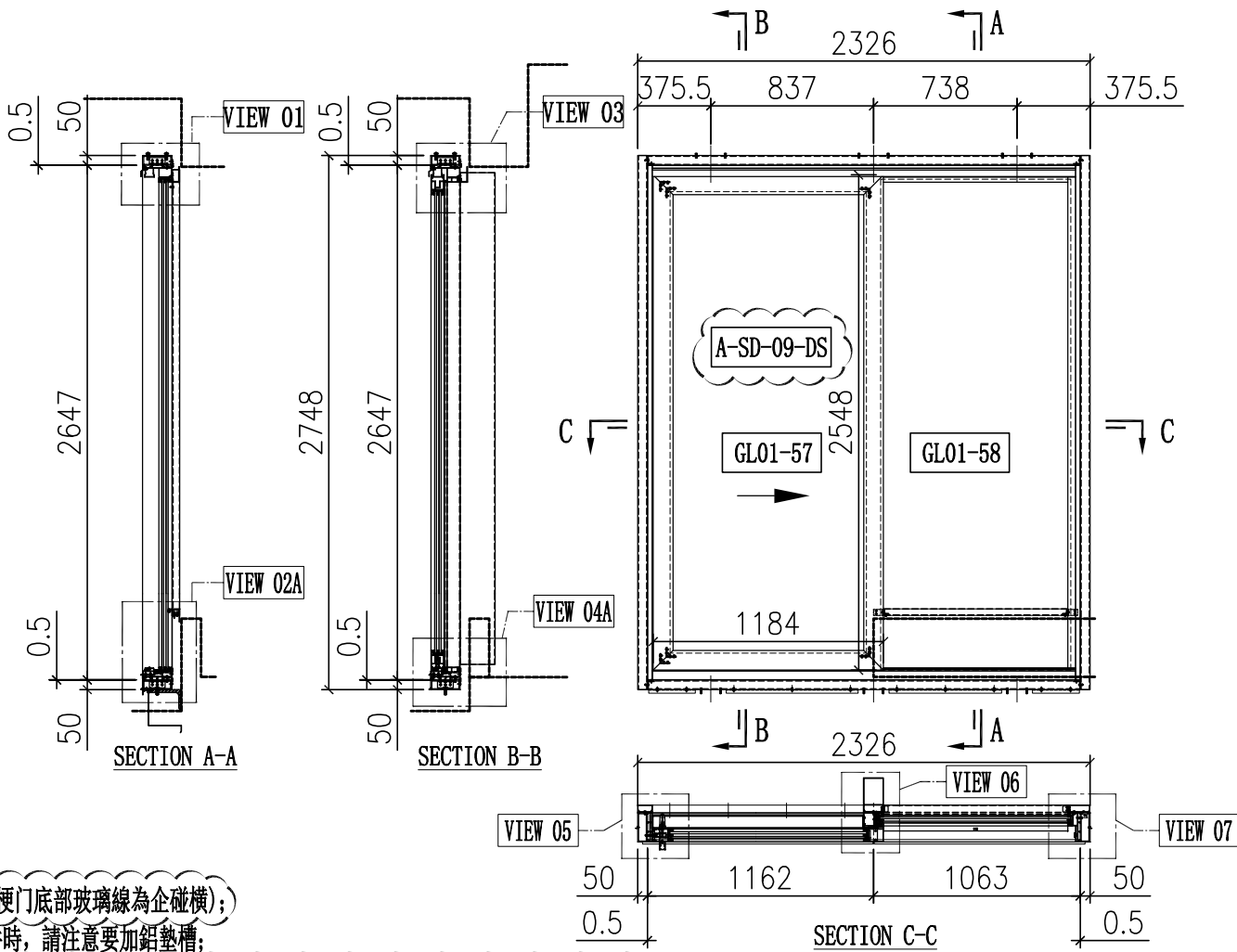
顏色	數量	备注
A4-70	12	趟門框

△ C 玻璃線改為廠安裝

工程號	J858	拆圖	Jack	2023-01-29
地盤	將軍澳 康城11期	復核		
名稱	趟門拆圖	顏色		
		批准		

A-SD-09

版次C按趟門分類重新排序



說明:

- 1、玻璃線為橫碰企(梗門底部玻璃線為企碰橫);
- 2、安裝絲吉利亞配件時, 請注意要加鋁墊槽;

序号	玻璃编号	玻璃尺寸
1	GL01-57	1010x2374
2	GL01-58	978x2525

序号	料号	名称	出荷	长度(mm)	支	加工说明	注明
21	X86334	趟門邊框料	-	2647	1	X86334-SD01R-S	地盤安裝
22	X86322	趟門邊框料	-	2647	1	X86322-SD01L	地盤安裝
23	X86332	趟門頂框料	-	2177	1	X86332-SD01LC-S	地盤安裝
24	X86330	趟門底框料	-	2177	1	X86330-SD01LC-S	地盤安裝
25	X86345	趟門企中框	-	2557.5	1	X86345-SD01L-S	地盤安裝
26	X86336	趟門生位扣蓋	-	1086	2	X86336-SD01C	地盤安裝
27	X86337	趟門企鎖扣料	-	2524	1	X86337-SD01A	地盤安裝
28	X86326	SD平台橫料	-	947.5	1	X86326-SD01C	地盤安裝
29	X86335	SD平台橫扣蓋	-	947.5	1	X86335-SD01C	地盤安裝
30	X86340	壓板加工圖	-	2530	1	X86340-SD01R	地盤安裝
31	X86320	室內企蓋加工圖	-	2530	1	X86320-SD01R	地盤安裝
32	X86341	梗企扣	-	2258	1	X86341-SD01RA	地盤安裝
33	X86321	室內企蓋加工圖	-	2293	1	X86321-SD01RA	地盤安裝
34	X86339	壓板加工圖	-	2545	1	X86339-SD01A	地盤安裝
35	X86342	室內企蓋加工圖	-	2545	1	X86342-SD01A	地盤安裝
36	L061	鋁角25x25x3	-	30	2	L061-01	地盤安裝
37	-	3mm厚鋁板	-	-	1	J858-SD-AP01C	地盤安裝
38	-	3mm厚鋁板	-	-	1	J858-SD-AP02C	地盤安裝
39	-	3mm厚鋁板	-	-	1	J858-SD-AP02N	地盤安裝
40	X86317	室內收口之字扣碼	-	50	12	X86317-SD02	工廠組裝
41	X86325	趟門導軌	-	2163	1	X86325-SD01C	工廠組裝
42	X86331	底框料加工圖	-	2177	1	X86331-SD01C	工廠組裝
43	H42208	趟門角碼35x50x4	-	30	2	H42208-01	工廠組裝
44	-	加力鐵(企向)	-	-	1	J858-SD-GS05	工廠組裝

頂留		mm
底留		mm
企料底部開避位		mm
底橫料防水巴鋸去		mm
安裝扣碼		
安裝扣碼		
多点鎖芯型号:		
手柄型号:		
限位撐型号:		
T窗最大的開度:		
窗玉搭位數:		

門玉款	宽度(mm)	高度(mm)	只/幅	撐長
SD.L	1194	2548	1	
大图版次		本图版	B	
		日期	22/11/01	
窗号	宽度(W)	高度(H)	数量	楼层
T1A-SD-B2	2326	2748	1	9F
T2A-SD-B2	2326	2748	1	9F
T3A-SD-B2	2326	2748	1	9F
合计:			3	
图号				

玻璃線改為廠安裝

名称	颜色	数量	备注
#8x1/2"平头鋁牙	A4-70	8	滴水线
#8x1/2"平头鋁牙	A4-70	8	鋁管板
M5x15圓头鋁絲	A4-70	26	企料壓板
M5x15圓头鋁絲	A4-70	8	基仔位螺絲
M5x25圓头鋁絲	A4-70	34	趟門螺絲
M5x10平头鋁絲	A4-70	9	門企鎖扣料



序号	料号	名称	出荷	长度(mm)	支	加工说明	注明
61	X86346	趟門玉橫玻璃扣線	-	979.5	1	X86346-SD01N	地盤安裝
62	X86346	趟門玉橫玻璃扣線	-	979.5	1	X86346-SD02N	地盤安裝
63	X86346	趟門玉企玻璃扣線	-	2387	2	X86346-SD03C	地盤安裝
64	X86346	趟門梗橫玻璃扣線	-	991	1	X86346-SD01C	地盤安裝
65	X86346	趟門梗橫玻璃扣線	-	947.5	1	X86346-SD02C	地盤安裝
66	X86346	趟門梗企玻璃扣線	-	2516	2	X86346-SD03A	地盤安裝
67	X86329	趟門頂外蓋料	-	2225	1	X86329-SD01C	地盤安裝
68	-	趟門玉	-	-	1	A-SD-09-DS	地盤安裝

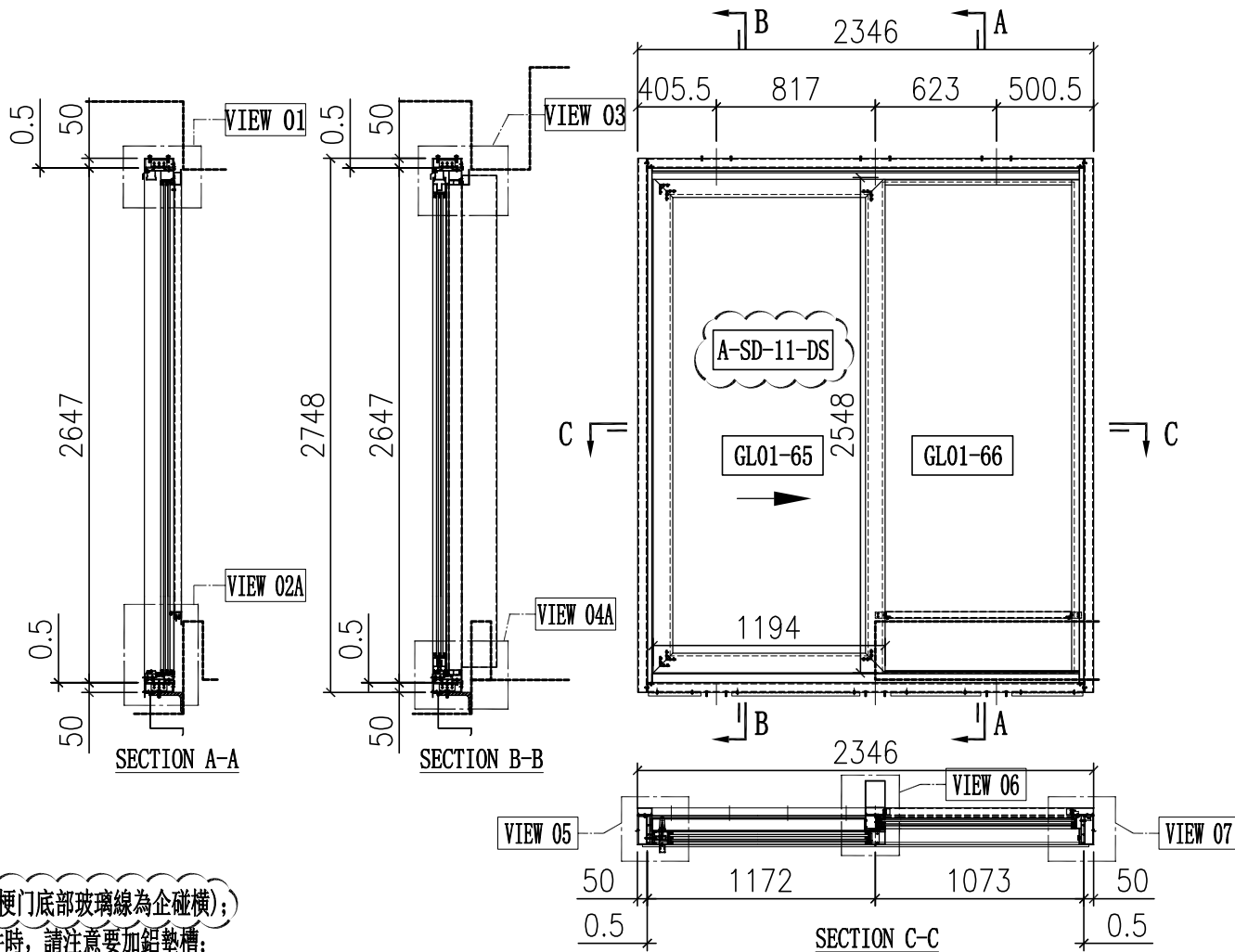
序号	料号	名称	出荷	长度(mm)	支	加工说明	注明
1	I711	150x50x5鋁通	-	2748	1	I711-SD02R-S	地盤安裝
2	I711	150x50x5鋁通	-	2748	1	I711-SD01L-S	地盤安裝
3	I711	150x50x5鋁通	-	2326	1	I711-SD04LC-S	地盤安裝
4	I711	150x50x5鋁通	-	2326	1	I711-SD05LC-S	地盤安裝
5	X86317	室內收口之字扣碼	-	2326	2	X86317-SD01C	工廠組裝
6	L107	趟門角碼35x35x4	-	80	4	L107-01	工廠組裝
7	L00155	牆邊企身修口鋁角	-	2748	2	L00155-01A	工廠組裝
8	-	頂橫通鐵碼	-	-	3	J858-SD-GS01	工廠組裝
9	L061	趟門角碼25x25x3	-	2326	1	L061-02C	工廠組裝
10	L097	鋁角18.5x18.5x3	-	240	2	L097-01A	工廠組裝
11	L097	鋁角18.5x18.5x3	-	677	1	L097-01B	工廠組裝
12	L097	鋁角18.5x18.5x3	-	578	1	L097-01C	工廠組裝
13	-	-	-	-	-	-	-

名称	颜色	数量	备注
M5x12平头鋁絲	A4-70	12	趟門

工程號	J858	拆圖	Jack	2023-01-29
地盤	將軍澳 康城11期	復核		
名稱	趟門拆圖	顏色		
		批准		

A-SD-11

版次C按趟門分類重新排序



說明:

- 玻璃線為橫碰企(梗門底部玻璃線為企碰橫);
- 安裝絲吉利亞配件時, 請注意要加鋁墊槽;

序号	玻璃编号	玻璃尺寸
1	GL01-65	1020x2374
2	GL01-66	988x2525

序号	料号	名称	出荷	长度(mm)	支	加工说明	注明
21	X86334	趟門邊框料	-	2647	1	X86334-SD01R-S	地盤安裝
22	X86322	趟門邊框料	-	2647	1	X86322-SD01L	地盤安裝
23	X86332	趟門頂框料	-	2197	1	X86332-SD01LE-S	地盤安裝
24	X86330	趟門底框料	-	2197	1	X86330-SD01LE-S	地盤安裝
25	X86345	趟門企中框	-	2557.5	1	X86345-SD01L-S	地盤安裝
26	X86336	趟門生位扣蓋	-	1096	2	X86336-SD01E	地盤安裝
27	X86337	趟門企鎖扣料	-	2524	1	X86337-SD01A	地盤安裝
28	X86326	SD平台橫料	-	957.5	1	X86326-SD01E	地盤安裝
29	X86335	SD平台橫扣蓋	-	957.5	1	X86335-SD01E	地盤安裝
30	X86340	壓板加工圖	-	2530	1	X86340-SD01R	地盤安裝
31	X86320	室內企蓋加工圖	-	2530	1	X86320-SD01R	地盤安裝
32	X86341	梗企扣	-	2258	1	X86341-SD01RA	地盤安裝
33	X86321	室內企蓋加工圖	-	2293	1	X86321-SD01RA	地盤安裝
34	X86339	壓板加工圖	-	2545	1	X86339-SD01A	地盤安裝
35	X86342	室內企蓋加工圖	-	2545	1	X86342-SD01A	地盤安裝
36	L061	鋁角25x25x3	-	30	2	L061-01	地盤安裝
37	-	3mm厚鋁板	-	-	1	J858-SD-AP01E	地盤安裝
38	-	3mm厚鋁板	-	-	1	J858-SD-AP02E	地盤安裝
39	-	3mm厚鋁板	-	-	1	J858-SD-AP02Q	地盤安裝
40	X86317	室內收口之字扣碼	-	50	12	X86317-SD02	工廠組裝
41	X86325	趟門導軌	-	2183	1	X86325-SD01E	工廠組裝
42	X86331	底框料加工圖	-	2197	1	X86331-SD01E	工廠組裝
43	H42208	趟門角碼35x50x4	-	30	2	H42208-01	工廠組裝
44	-	加力鐵(企向)	-	-	1	J858-SD-GS05	工廠組裝

序号	料号	名称	出荷	长度(mm)	支	加工说明	注明
61	X86346	趟門玉橫玻璃扣線	-	989.5	1	X86346-SD01Q	地盤安裝
62	X86346	趟門玉橫玻璃扣線	-	989.5	1	X86346-SD02Q	地盤安裝
63	X86346	趟門玉企玻璃扣線	-	2387	2	X86346-SD03C	地盤安裝
64	X86346	趟門梗橫玻璃扣線	-	1001	1	X86346-SD01E	地盤安裝
65	X86346	趟門梗橫玻璃扣線	-	957.5	1	X86346-SD02E	地盤安裝
66	X86346	趟門梗企玻璃扣線	-	2516	2	X86346-SD03A	地盤安裝
67	X86329	趟門頂外蓋料	-	2245	1	X86329-SD01E	地盤安裝
68	-	趟門玉	-	-	1	A-SD-11-DS	地盤安裝

頂留		mm
底留		mm
企料底部開避位		mm
底橫料防水巴鋸去		mm
安裝扣碼		
安裝扣碼		
多點鎖芯型號:		
手柄型號:		
限位撐型號:		
T窗最大的開度:		
窗玉搭位數:		

門玉款	宽度(mm)	高度(mm)	只/幅	撐長
SD.L	1194	2548	1	
大图版次		本图版		B
		日期		22/11/01
窗号	宽度(W)	高度(H)	数量	楼层
T1B-SD-D2	2346	2748	1	9F
T2B-SD-D2	2346	2748	1	9F
T3B-SD-D2	2346	2748	1	9F
合计:			3	
图号				-

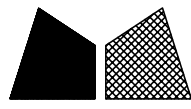
名称	顏色	數量	备注
#8x1/2"平頭螺絲	A4-70	8	滴水線
#8x1/2"平頭螺絲	A4-70	8	鋁骨板
M5x15圓頭螺絲	A4-70	26	企料壓板
M5x15圓頭螺絲	A4-70	8	基仔位螺絲
M5x25圓頭螺絲	A4-70	34	趟門膠條
M5x10平頭螺絲	A4-70	9	門企鎖扣料

玻璃線改為廠安裝



序号	料号	名称	出荷	长度(mm)	支	加工说明	注明
1	I711	150x50x5鋁通	-	2748	1	I711-SD02R-S	地盤安裝
2	I711	150x50x5鋁通	-	2748	1	I711-SD01L-S	地盤安裝
3	I711	150x50x5鋁通	-	2346	1	I711-SD04LE-S	地盤安裝
4	I711	150x50x5鋁通	-	2346	1	I711-SD05LE-S	地盤安裝
5	X86317	室內收口之字扣碼	-	2346	2	X86317-SD01E	工廠組裝
6	L107	趟門角碼35x35x4	-	80	4	L107-01	工廠組裝
7	L00155	牆邊企身修口鋁角	-	2748	2	L00155-01A	工廠組裝
8	-	頂橫通鐵碼	-	-	3	J858-SD-GS01	工廠組裝
9	L061	趟門角碼25x25x3	-	2346	1	L061-02E	工廠組裝
10	L097	鋁角18.5x18.5x3	-	270	1	L097-01AA	工廠組裝
11	L097	鋁角18.5x18.5x3	-	365	1	L097-01AB	工廠組裝
12	L097	鋁角18.5x18.5x3	-	657	1	L097-01F	工廠組裝
13	L097	鋁角18.5x18.5x3	-	463	1	L097-01G	工廠組裝

名称	顏色	數量	备注
M5x12平頭螺絲	A4-70	12	趟門框

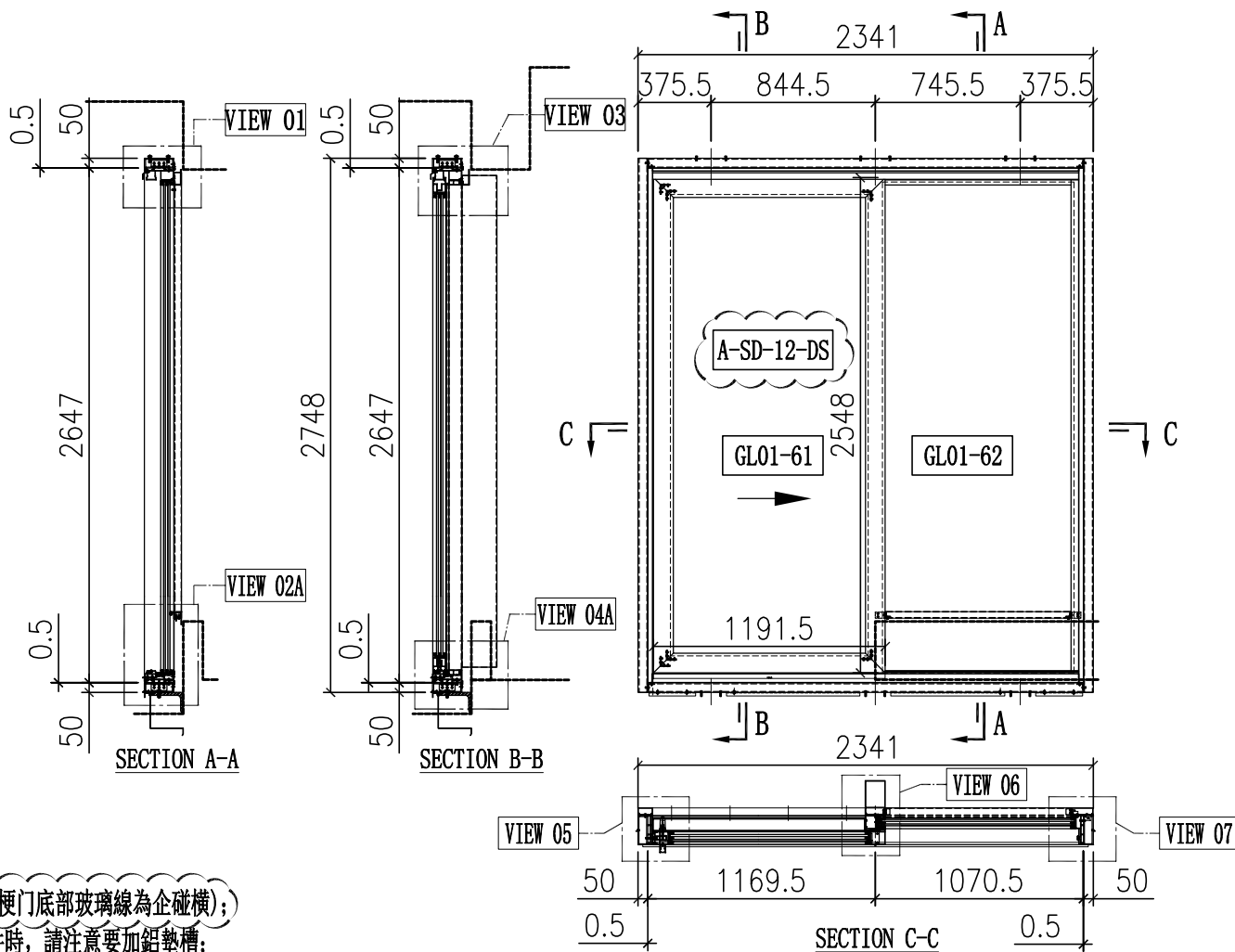


美特鋁質有限公司
MIDI Aluminium Fabricator Ltd.

工程號	J858	拆圖	Jack	2023-01-29
地盤	將軍澳 康城11期	復核		
名稱	趟門拆圖	顏色		
批准				

A-SD-12

版次C按趟門分類重新排序



說明:

- 1、玻璃線為橫碰企(梗門底部玻璃線為企碰橫);
- 2、安裝絲吉利亞配件時,請注意要加鋁墊槽;

序号	玻璃编号	玻璃尺寸
1	GL01-61	1017.5x2374
2	GL01-62	985.5x2525

門內框用料表							
序号	料号	名称	出荷	长度(mm)	支	加工说明	注明
21	X86334	趟門邊框料	-	2647	1	X86334-SD01R-S	地盤安裝
22	X86322	趟門邊框料	-	2647	1	X86322-SD01L	地盤安裝
23	X86332	趟門頂框料	-	2192	1	X86332-SD01LD-S	地盤安裝
24	X86330	趟門底框料	-	2192	1	X86330-SD01LD-S	地盤安裝
25	X86345	趟門企中框	-	2557.5	1	X86345-SD01L-S	地盤安裝
26	X86336	趟門生位扣蓋	-	1093.5	2	X86336-SD01D	地盤安裝
27	X86337	趟門企鎖扣料	-	2524	1	X86337-SD01A	地盤安裝
28	X86326	SD平台橫料	-	955	1	X86326-SD01D	地盤安裝
29	X86335	SD平台橫扣蓋	-	955	1	X86335-SD01D	地盤安裝
30	X86340	壓板加工圖	-	2530	1	X86340-SD01R	地盤安裝
31	X86320	室內企蓋加工圖	-	2530	1	X86320-SD01R	地盤安裝
32	X86341	梗企扣	-	2258	1	X86341-SD01RA	地盤安裝
33	X86321	室內企蓋加工圖	-	2293	1	X86321-SD01RA	地盤安裝
34	X86339	壓板加工圖	-	2545	1	X86339-SD01A	地盤安裝
35	X86342	室內企蓋加工圖	-	2545	1	X86342-SD01A	地盤安裝
36	L061	鋁角25x25x3	-	30	2	L061-01	地盤安裝
37	-	3mm厚鋁板	-	-	1	J858-SD-AP01D	地盤安裝
38	-	3mm厚鋁板	-	-	1	J858-SD-AP02D	地盤安裝
39	-	3mm厚鋁板	-	-	1	J858-SD-AP02P	地盤安裝
40	X86317	室內收口之字扣碼	-	50	12	X86317-SD02	工廠組裝
41	X86325	趟門導軌	-	2178	1	X86325-SD01D	工廠組裝
42	X86331	底框料加工圖	-	2192	1	X86331-SD01D	工廠組裝
43	H42208	趟門角碼35x50x4	-	30	2	H42208-01	工廠組裝
44	-	加力鐵(企向)	-	-	1	J858-SD-GS05	工廠組裝

加工細則			
頂留			mm
底留			mm
企料底部開避位			mm
底橫料防水巴鋸去			mm
安裝扣碼			
安裝扣碼			
多点鎖芯型号:			
手柄型号:			
限位撐型号:			
T窗最大的開度:			
窗玉搭位數:			

門內框配件	顏色	數量	备注
#8x1/2"平頭螺絲	A4-70	8	滴水線
#8x1/2"平頭螺絲	A4-70	8	鋁管板
M5x15圓頭螺絲	A4-70	26	企料壓板
M5x15圓頭螺絲	A4-70	8	基仔位螺絲
M5x25圓頭螺絲	A4-70	34	組趟門框
M5x10平頭螺絲	A4-70	9	門企鎖扣料

門玉款	宽度(mm)	高度(mm)	只/幅	撐長
SD.L	1191.5	2548	1	
大图版次		本图版	B	
		日期	22/11/01	
窗号	宽度(W)	高度(H)	数量	楼层
T1A-SD-G2	2341	2748	1	9F
T1B-SD-E2	2341	2748	1	9F
T2A-SD-E2	2341	2748	1	9F
T2A-SD-G2	2341	2748	1	9F
T2B-SD-E2	2341	2748	1	9F
T3A-SD-E2	2341	2748	1	9F
T3A-SD-G2	2341	2748	1	9F
T3B-SD-E2	2341	2748	1	9F
合计:			8	
图号				

玻璃線改為廠安裝



門玉用料表							
序号	料号	名称	出荷	长度(mm)	支	加工说明	注明
61	X86346	趟門玉橫玻璃扣線	-	987	1	X86346-SD01P	地盤安裝
62	X86346	趟門玉橫玻璃扣線	-	987	1	X86346-SD02P	地盤安裝
63	X86346	趟門玉企玻璃扣線	-	2387	2	X86346-SD03C	地盤安裝
64	X86346	趟門梗橫玻璃扣線	-	998.5	1	X86346-SD01D	地盤安裝
65	X86346	趟門梗橫玻璃扣線	-	955	1	X86346-SD02D	地盤安裝
66	X86346	趟門梗企玻璃扣線	-	2516	2	X86346-SD03A	地盤安裝
67	X86329	趟門頂外蓋料	-	2240	1	X86329-SD01D	地盤安裝
68	-	趟門玉	-	-	1	A-SD-12-DS	地盤安裝

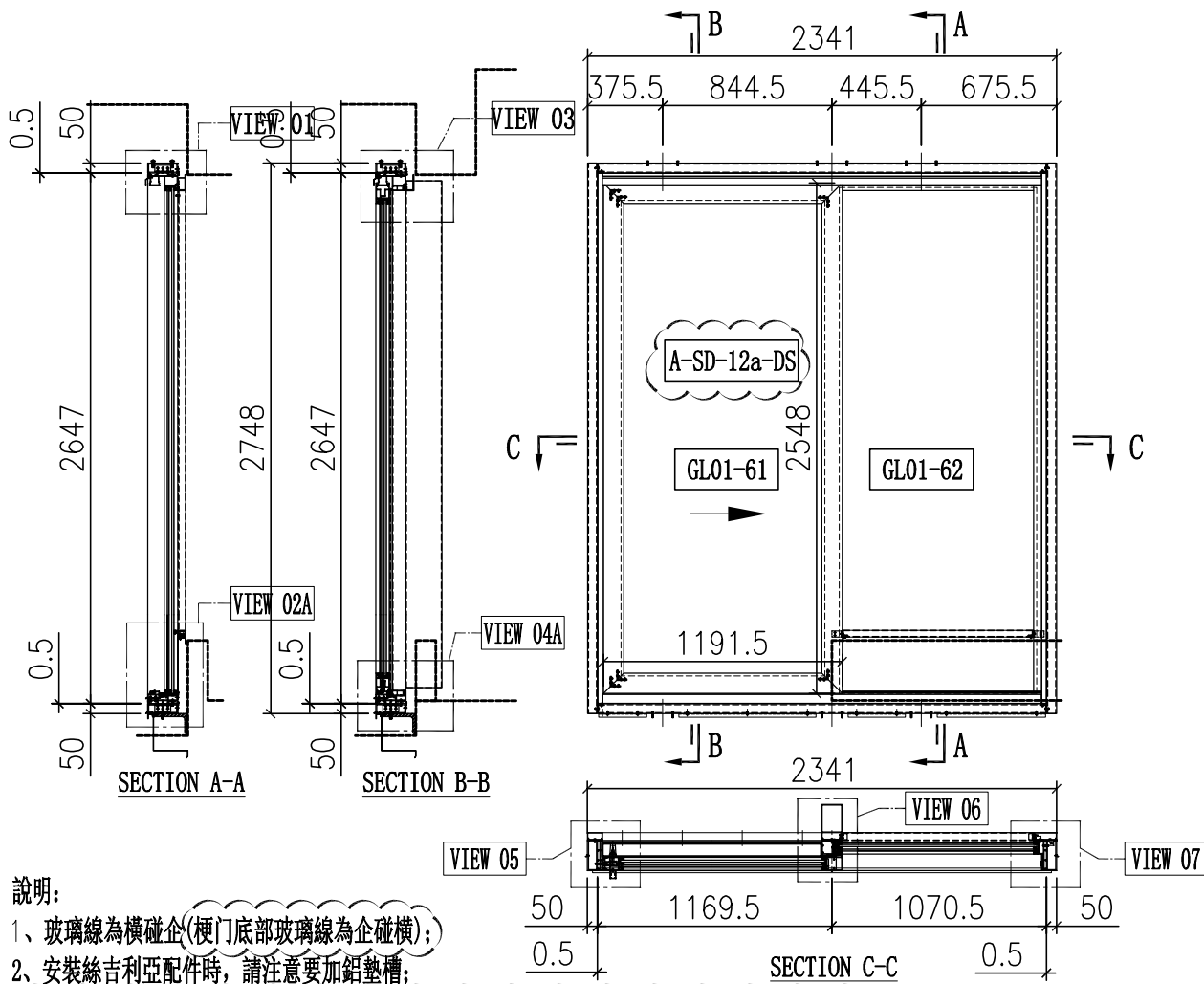
門外框用料表							
序号	料号	名称	出荷	长度(mm)	支	加工说明	注明
1	I711	150x50x5鋁通	-	2748	1	I711-SD02R-S	地盤安裝
2	I711	150x50x5鋁通	-	2748	1	I711-SD01L-S	地盤安裝
3	I711	150x50x5鋁通	-	2341	1	I711-SD04LD-S	地盤安裝
4	I711	150x50x5鋁通	-	2341	1	I711-SD05LD-S	地盤安裝
5	X86317	室內收口之字扣碼	-	2341	2	X86317-SD01D	工廠組裝
6	L107	趟門角碼35x35x4	-	80	4	L107-01	工廠組裝
7	L00155	牆邊企身修口鋁角	-	2748	2	L00155-01A	工廠組裝
8	-	頂橫通鐵碼	-	-	3	J858-SD-GS01	工廠組裝
9	L061	趟門角碼25x25x3	-	2341	1	L061-02D	工廠組裝
10	L097	鋁角18.5x18.5x3	-	240	2	L097-01A	工廠組裝
11	L097	鋁角18.5x18.5x3	-	684.5	1	L097-01K	工廠組裝
12	L097	鋁角18.5x18.5x3	-	585.5	1	L097-01M	工廠組裝
13	-	-	-	-	-	-	-

外框配件	顏色	數量	备注
M5x12平頭螺絲	A4-70	12	組外框

工程號	J858	拆圖	Jack	2022-10-14
地盤	將軍澳 康城11期	復核		
名稱	趟門拆圖	顏色	批准	

A-SD-12a

版次C按趟門分類重新排序



說明:

- 玻璃線為橫碰企(梗門底部玻璃線為企碰橫);
- 安裝絲吉利亞配件時, 請注意要加鋁墊槽;

序号	玻璃编号	玻璃尺寸
1	GL01-61	1017.5x2374
2	GL01-62	985.5x2525

序号	料号	名称	出荷	长度(mm)	支	加工说明	注明
21	X86334	趟門邊框料	-	2647	1	X86334-SD01R-S	地盤安裝
22	X86322	趟門邊框料	-	2647	1	X86322-SD01L	地盤安裝
23	X86332	趟門頂框料	-	2192	1	X86332-SD01LD-S	地盤安裝
24	X86330	趟門底框料	-	2192	1	X86330-SD01LD-S	地盤安裝
25	X86345	趟門企中框	-	2557.5	1	X86345-SD01L-S	地盤安裝
26	X86336	趟門生位扣蓋	-	1093.5	2	X86336-SD01D	地盤安裝
27	X86337	趟門企鎖扣料	-	2524	1	X86337-SD01A	地盤安裝
28	X86326	SD平台橫料	-	955	1	X86326-SD01D	地盤安裝
29	X86335	SD平台橫扣蓋	-	955	1	X86335-SD01D	地盤安裝
30	X86340	壓板加工圖	-	2530	1	X86340-SD01R	地盤安裝
31	X86320	室內企蓋加工圖	-	2530	1	X86320-SD01R	地盤安裝
32	X86341	梗企扣	-	2258	1	X86341-SD01RA	地盤安裝
33	X86321	室內企蓋加工圖	-	2293	1	X86321-SD01RA	地盤安裝
34	X86339	壓板加工圖	-	2545	1	X86339-SD01A	地盤安裝
35	X86342	室內企蓋加工圖	-	2545	1	X86342-SD01A	地盤安裝
36	L061	鋁角25x25x3	-	30	2	L061-01	地盤安裝
37	-	3mm厚鋁板	-	-	1	J858-SD-AP01D	地盤安裝
38	-	3mm厚鋁板	-	-	1	J858-SD-AP02D	地盤安裝
39	-	3mm厚鋁板	-	-	1	J858-SD-AP02P	地盤安裝
40	X86317	室內收口之字扣碼	-	50	12	X86317-SD02	工廠組裝
41	X86325	趟門導軌	-	2178	1	X86325-SD01D	工廠組裝
42	X86331	底框料加工圖	-	2192	1	X86331-SD01D	工廠組裝
43	H42208	趟門角碼35x50x4	-	30	2	H42208-01	工廠組裝
44	-	加力鐵(企向)	-	-	1	J858-SD-GS05	工廠組裝

序号	料号	名称	出荷	长度(mm)	支	加工说明	注明
61	X86346	趟門玉橫玻璃扣線	-	987	1	X86346-SD01P	地盤安裝
62	X86346	趟門玉橫玻璃扣線	-	987	1	X86346-SD02P	地盤安裝
63	X86346	趟門玉企玻璃扣線	-	2387	2	X86346-SD03C	地盤安裝
64	X86346	趟門梗橫玻璃扣線	-	998.5	1	X86346-SD01D	地盤安裝
65	X86346	趟門梗橫玻璃扣線	-	955	1	X86346-SD02D	地盤安裝
66	X86346	趟門梗企玻璃扣線	-	2516	2	X86346-SD03A	地盤安裝
67	X86329	趟門頂外蓋料	-	2240	1	X86329-SD01D	地盤安裝
68	-	趟門玉	-	-	1	A-SD-12a-DS	地盤安裝

頂留		mm
底留		mm
企料底部開避位		mm
底橫料防水巴鋸去		mm
安裝扣碼		
安裝扣碼		
多點鎖芯型號:		
手柄型號:		
限位撐型號:		
T窗最大的開度:		
窗玉搭位數:		

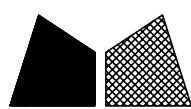
門玉款	宽度(mm)	高度(mm)	只/幅	撐長
SD.L	1191.5	2548	1	
大图版次		本图版	B	
		日期	22/11/01	
窗号	宽度(W)	高度(H)	数量	楼层
T1B-SD-A2	2341	2748	1	9F
T2B-SD-A2	2341	2748	1	9F
T3B-SD-A2	2341	2748	1	9F
合计:			3	
图号	-			

名称	颜色	数量	备注
#8x1/2"平头铆钉	A4-70	8	滴水线
#8x1/2"平头铆钉	A4-70	8	铝背板
M5x15圆头螺丝	A4-70	26	企料压板
M5x15圆头螺丝	A4-70	8	基仔位螺料
M5x25圆头螺丝	A4-70	34	趟門膠
M5x10平头螺丝	A4-70	9	門企鎖扣料

玻璃線改為廠安裝

序号	料号	名称	出荷	长度(mm)	支	加工说明	注明
1	I711	150x50x5鋁通	-	2748	1	I711-SD02R-S	地盤安裝
2	I711	150x50x5鋁通	-	2748	1	I711-SD01L-S	地盤安裝
3	I711	150x50x5鋁通	-	2341	1	I711-SD04LH-S	地盤安裝
4	I711	150x50x5鋁通	-	2341	1	I711-SD05LH-S	地盤安裝
5	X86317	室內收口之字扣碼	-	2341	2	X86317-SD01D	工廠組裝
6	L107	趟門角碼35x35x4	-	80	4	L107-01	工廠組裝
7	L00155	牆邊企身修口鋁角	-	2748	2	L00155-01A	工廠組裝
8	-	頂橫通鐵碼	-	-	3	J858-SD-GS01	工廠組裝
9	L061	趟門角碼25x25x3	-	2341	1	L061-02D	工廠組裝
10	L097	鋁角18.5x18.5x3	-	240	1	L097-01A	工廠組裝
11	L097	鋁角18.5x18.5x3	-	684.5	1	L097-01K	工廠組裝
12	L097	鋁角18.5x18.5x3	-	540	1	L097-01U	工廠組裝
13	L097	鋁角18.5x18.5x3	-	285.5	1	L097-01V	工廠組裝

名称	颜色	数量	备注
M5x12平头螺丝	A4-70	12	组外框

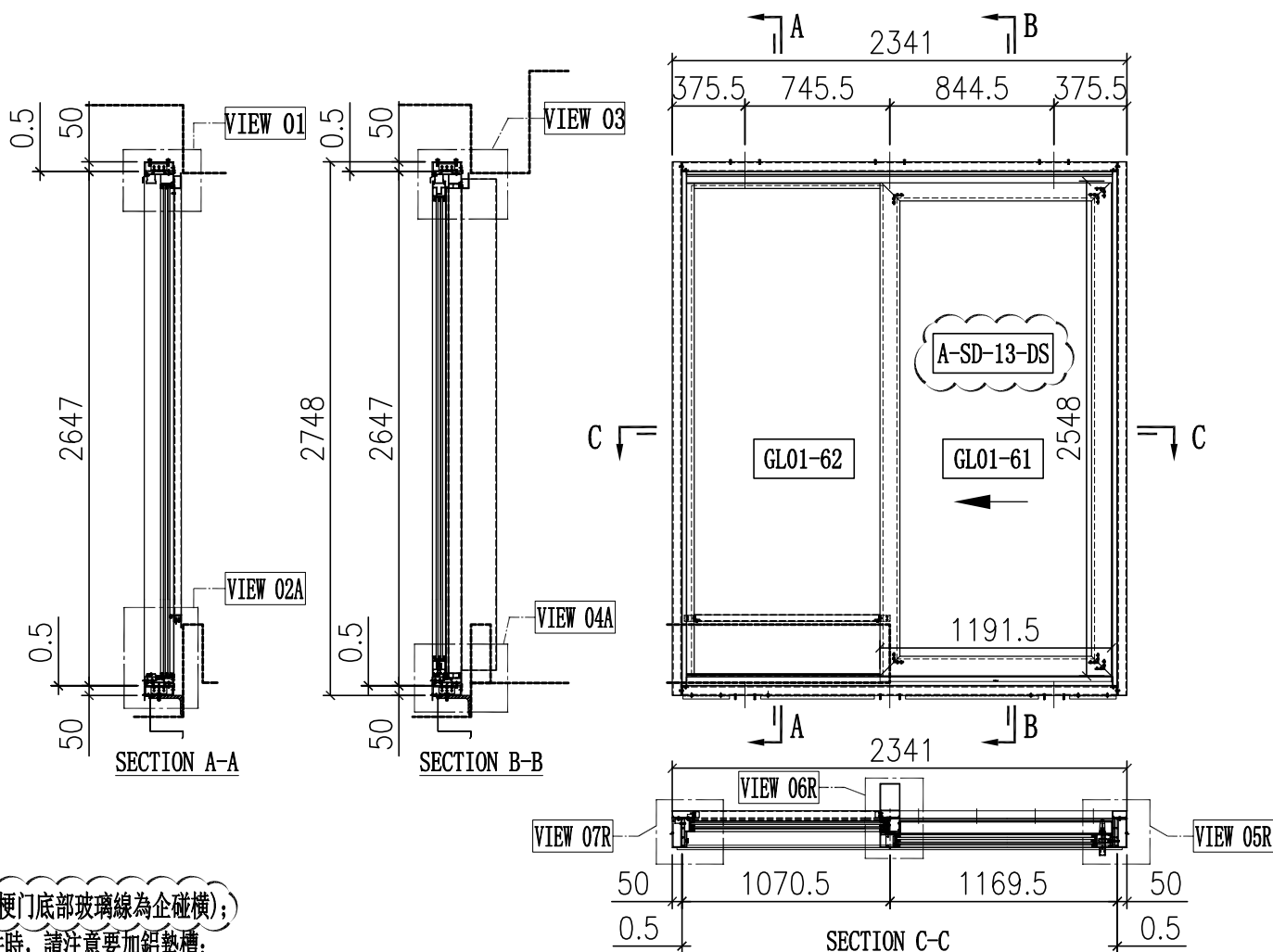


美特鋁質有限公司
MIDI Aluminium Fabricator Ltd.

工程號	J858	拆圖	Jack	2023-01-29
地盤	將軍澳 康城11期	復核		
名稱	趟門拆圖	顏色		
批准				

A-SD-13

版次C按趟門分類重新排序



說明:

- 1、玻璃線為橫碰企(梗門底部玻璃線為企碰橫);
- 2、安裝絲吉利亞配件時,請注意要加鋁墊槽;

序号	玻璃编号	玻璃尺寸
1	GL01-61	1017.5x2374
2	GL01-62	985.5x2525

序号	料号	名称	出荷	长度(mm)	支	加工说明	注明
21	X86334	趟門邊框料	-	2647	1	X86334-SD01L-S	地盤安裝
22	X86322	趟門邊框料	-	2647	1	X86322-SD01R	地盤安裝
23	X86332	趟門頂框料	-	2192	1	X86332-SD01RD-S	地盤安裝
24	X86330	趟門底框料	-	2192	1	X86330-SD01RD-S	地盤安裝
25	X86345	趟門企中框	-	2557.5	1	X86345-SD01R-S	地盤安裝
26	X86336	趟門生位扣蓋	-	1093.5	2	X86336-SD01D	地盤安裝
27	X86337	趟門企鎖扣料	-	2524	1	X86337-SD01A	地盤安裝
28	X86326	SD平台橫料	-	955	1	X86326-SD01D	地盤安裝
29	X86335	SD平台橫扣蓋	-	955	1	X86335-SD01D	地盤安裝
30	X86340	壓板加工圖	-	2530	1	X86340-SD01L	地盤安裝
31	X86320	室內企蓋加工圖	-	2530	1	X86320-SD01L	地盤安裝
32	X86341	梗企扣	-	2258	1	X86341-SD01LA	地盤安裝
33	X86321	室內企蓋加工圖	-	2293	1	X86321-SD01LA	地盤安裝
34	X86339	壓板加工圖	-	2545	1	X86339-SD01A	地盤安裝
35	X86342	室內企蓋加工圖	-	2545	1	X86342-SD01A	地盤安裝
36	L061	鋁角25x25x3	-	30	2	L061-01	地盤安裝
37	-	3mm厚鋁板	-	-	1	J858-SD-AP01D	地盤安裝
38	-	3mm厚鋁板	-	-	1	J858-SD-AP02D	地盤安裝
39	-	3mm厚鋁板	-	-	1	J858-SD-AP02P	地盤安裝
40	X86317	室內收口之字扣碼	-	50	12	X86317-SD02	工廠組裝
41	X86325	趟門導軌	-	2178	1	X86325-SD01D	工廠組裝
42	X86331	底框料加工圖	-	2192	1	X86331-SD01D	工廠組裝
43	H42208	趟門角碼35x50x4	-	30	2	H42208-01	工廠組裝
44	-	加力鐵(企向)	-	-	1	J858-SD-GS05	工廠組裝

頂留		mm
底留		mm
企料底部開避位		mm
底橫料防水巴鋸去		mm
安裝扣碼		
安裝扣碼		
多点鎖芯型號:		
手柄型號:		
限位撐型號:		
T窗最大的開度:		
窗玉搭位數:		

內框配件	顏色	數量	备注
#8x1/2"平頭螺絲	A4-70	8	滴水線
#8x1/2"平頭螺絲	A4-70	8	鋁骨板
M5x15圓頭螺絲	A4-70	26	企料壓板
M5x15圓頭螺絲	A4-70	8	基仔位螺絲
M5x25圓頭螺絲	A4-70	34	組趟門
M5x10平頭螺絲	A4-70	9	門企鎖扣料

門玉款	宽度(mm)	高度(mm)	只/幅	撐長
SD.L	1191.5	2548	1	
大图版次		本图版	B	
		日期	22/11/01	
窗号	宽度(W)	高度(H)	数量	楼层
T1A-SD-F2	2341	2748	1	9F
T1B-SD-F2	2341	2748	1	9F
T2A-SD-D2	2341	2748	1	9F
T2A-SD-F2	2341	2748	1	9F
T2B-SD-F2	2341	2748	1	9F
T3A-SD-D2	2341	2748	1	9F
T3A-SD-F2	2341	2748	1	9F
T3B-SD-F2	2341	2748	1	9F
合计:			8	
图号				

玻璃線改為廠安裝

序号	料号	名称	出荷	长度(mm)	支	加工说明	注明
61	X86346	趟門玉橫玻璃扣線	-	987	1	X86346-SD01P	地盤安裝
62	X86346	趟門玉橫玻璃扣線	-	987	1	X86346-SD02P	地盤安裝
63	X86346	趟門玉企玻璃扣線	-	2387	2	X86346-SD03C	地盤安裝
64	X86346	趟門梗橫玻璃扣線	-	998.5	1	X86346-SD01D	地盤安裝
65	X86346	趟門梗橫玻璃扣線	-	955	1	X86346-SD02D	地盤安裝
66	X86346	趟門梗企玻璃扣線	-	2516	2	X86346-SD03A	地盤安裝
67	X86329	趟門頂外蓋料	-	2240	1	X86329-SD01D	地盤安裝
68	-	趟門玉	-	-	1	A-SD-13-DS	地盤安裝

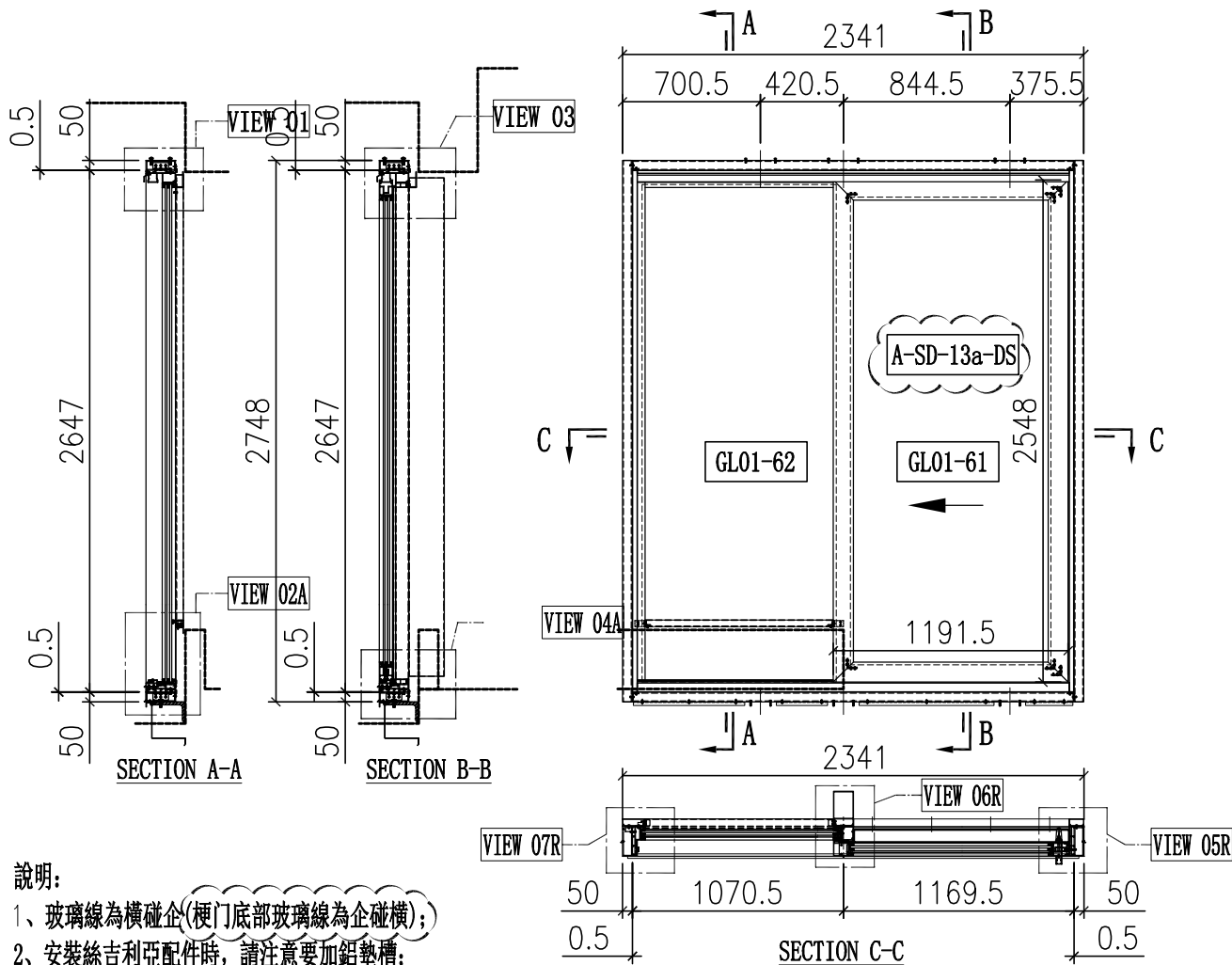
序号	料号	名称	出荷	长度(mm)	支	加工说明	注明
1	I711	150x50x5鋁通	-	2748	1	I711-SD02L-S	地盤安裝
2	I711	150x50x5鋁通	-	2748	1	I711-SD01R-S	地盤安裝
3	I711	150x50x5鋁通	-	2341	1	I711-SD04RD-S	地盤安裝
4	I711	150x50x5鋁通	-	2341	1	I711-SD05RD-S	地盤安裝
5	X86317	室內收口之字扣碼	-	2341	2	X86317-SD01D	工廠組裝
6	L107	趟門角碼35x35x4	-	80	4	L107-01	工廠組裝
7	L00155	牆邊企身修口鋁角	-	2748	2	L00155-01A	工廠組裝
8	-	頂橫通鐵碼	-	-	3	J858-SD-GS01	工廠組裝
9	L061	趟門角碼25x25x3	-	2341	1	L061-02D	工廠組裝
10	L097	鋁角18.5x18.5x3	-	240	2	L097-01A	工廠組裝
11	L097	鋁角18.5x18.5x3	-	684.5	1	L097-01K	工廠組裝
12	L097	鋁角18.5x18.5x3	-	585.5	1	L097-01M	工廠組裝
13	-	-	-	-	-	-	-

外框配件	顏色	數量	备注
M5x12平頭螺絲	A4-70	12	組外框

工程號	J858	拆圖	Jack	2022-10-14
地盤	將軍澳 康城11期	復核		
名稱	趟門拆圖	顏色	批准	

A-SD-13a

版次C按趟門分類重新排序



說明:

- 1、玻璃線為橫碰企(梗門底部玻璃線為企碰橫);
- 2、安裝絲吉利亞配件時, 請注意要加鋁墊槽;

序号	玻璃编号	玻璃尺寸
1	GL01-61	1017.5x2374
2	GL01-62	985.5x2525

門內框用料表

序号	料号	名称	出荷	长度(mm)	支	加工说明	注明
21	X86334	趟門邊框料	-	2647	1	X86334-SD01L-S	地盤安裝
22	X86322	趟門邊框料	-	2647	1	X86322-SD01R	地盤安裝
23	X86332	趟門頂框料	-	2192	1	X86332-SD01RD-S	地盤安裝
24	X86330	趟門底框料	-	2192	1	X86330-SD01RD-S	地盤安裝
25	X86345	趟門企中框	-	2557.5	1	X86345-SD01R-S	地盤安裝
26	X86336	趟門生位扣蓋	-	1093.5	2	X86336-SD01D	地盤安裝
27	X86337	趟門企鎖扣料	-	2524	1	X86337-SD01A	地盤安裝
28	X86326	SD平台橫料	-	955	1	X86326-SD01D	地盤安裝
29	X86335	SD平台橫扣蓋	-	955	1	X86335-SD01D	地盤安裝
30	X86340	壓板加工圖	-	2530	1	X86340-SD01L	地盤安裝
31	X86320	室內企蓋加工圖	-	2530	1	X86320-SD01L	地盤安裝
32	X86341	梗企扣	-	2258	1	X86341-SD01LA	地盤安裝
33	X86321	室內企蓋加工圖	-	2293	1	X86321-SD01LA	地盤安裝
34	X86339	壓板加工圖	-	2545	1	X86339-SD01A	地盤安裝
35	X86342	室內企蓋加工圖	-	2545	1	X86342-SD01A	地盤安裝
36	L061	鋁角25x25x3	-	30	2	L061-01	地盤安裝
37	-	3mm厚鋁板	-	-	1	J858-SD-AP01D	地盤安裝
38	-	3mm厚鋁板	-	-	1	J858-SD-AP02D	地盤安裝
39	-	3mm厚鋁板	-	-	1	J858-SD-AP02P	地盤安裝
40	X86317	室內收口之字扣碼	-	50	12	X86317-SD02	工廠組裝
41	X86325	趟門導軌	-	2178	1	X86325-SD01D	工廠組裝
42	X86331	底框料加工圖	-	2192	1	X86331-SD01D	工廠組裝
43	H42208	趟門角碼35x50x4	-	30	2	H42208-01	工廠組裝
44	-	加力鐵(企向)	-	-	1	J858-SD-GS05	工廠組裝

門玉用料表

序号	料号	名称	出荷	长度(mm)	支	加工说明	注明
61	X86346	趟門玉橫玻璃扣線	-	987	1	X86346-SD01P	地盤安裝
62	X86346	趟門玉橫玻璃扣線	-	987	1	X86346-SD02P	地盤安裝
63	X86346	趟門玉企玻璃扣線	-	2387	2	X86346-SD03C	地盤安裝
64	X86346	趟門梗橫玻璃扣線	-	998.5	1	X86346-SD01D	地盤安裝
65	X86346	趟門梗橫玻璃扣線	-	955	1	X86346-SD02D	地盤安裝
66	X86346	趟門梗企玻璃扣線	-	2516	2	X86346-SD03A	地盤安裝
67	X86329	趟門頂外蓋料	-	2240	1	X86329-SD01D	地盤安裝
68	-	趟門玉	-	-	1	A-SD-13a-DS	地盤安裝

加工細則

頂留	mm
底留	mm
企料底部開避位	mm
底橫料防水巴鋸去	mm
安裝扣碼	
安裝扣碼	
多點鎖芯型號:	
手柄型號:	
限位撐型號:	
T窗最大的開度:	
窗玉搭位數:	

門內框配件	顏色	數量	備註
#8x1/2"平頭螺絲	A4-70	8	滴水線
#8x1/2"平頭螺絲	A4-70	8	鉸鏈板
M5x15圓頭螺絲	A4-70	26	企料壓板
M5x15圓頭螺絲	A4-70	8	基仔位螺絲
M5x25圓頭螺絲	A4-70	34	趟門膠
M5x10平頭螺絲	A4-70	9	門企鎖扣料

玻璃線改為廠安裝



門玉款	宽度(mm)	高度(mm)	只/幅	撐長
SD.L	1191.5	2548	1	
大图版次		本图版	B	
		日期	22/11/01	
窗号	宽度(W)	高度(H)	数量	楼层
T1B-SD-C2	2341	2748	1	9F
T2B-SD-C2	2341	2748	1	9F
T3B-SD-C2	2341	2748	1	9F
合计:			3	
图号	-			

門外框用料表

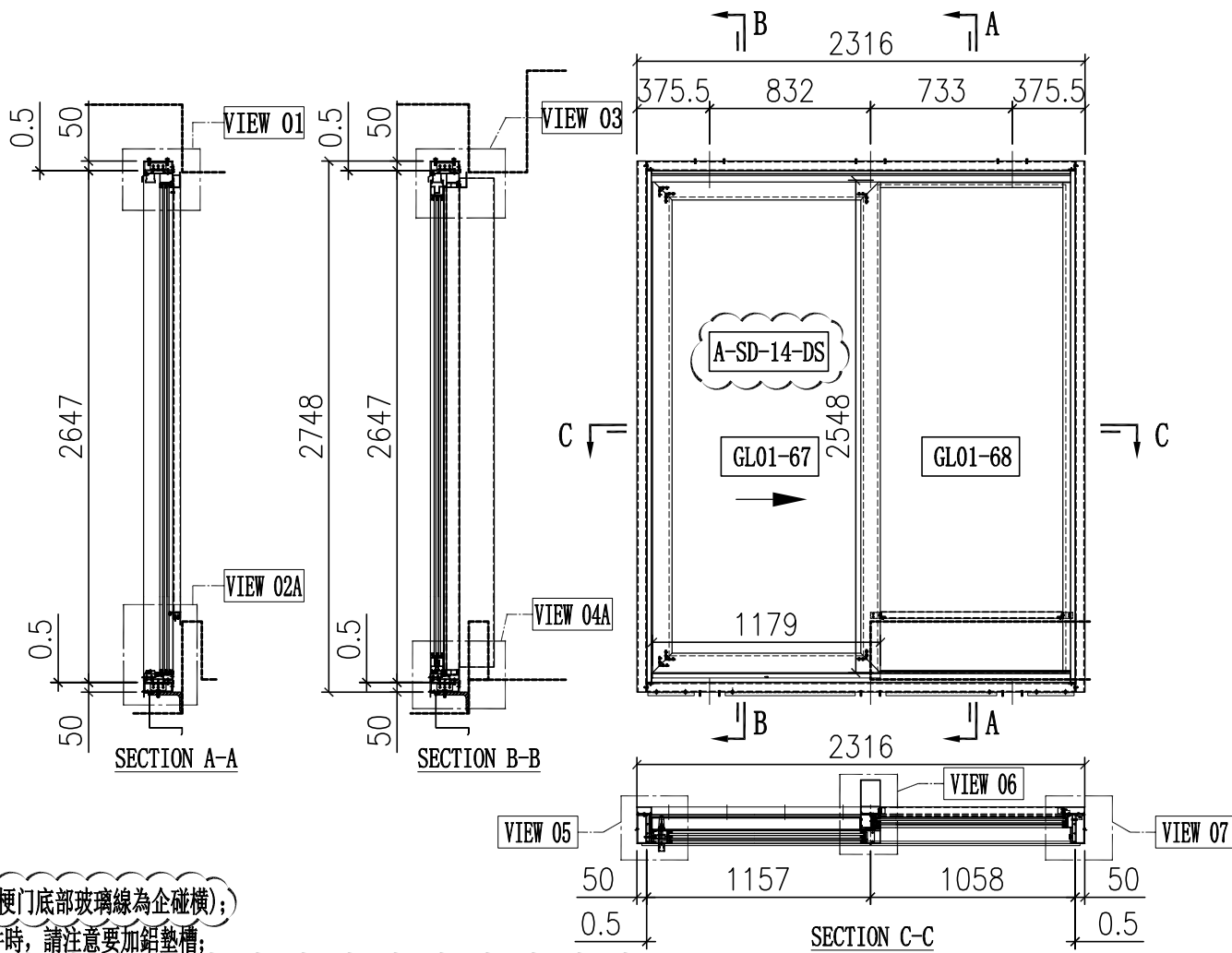
序号	料号	名称	出荷	长度(mm)	支	加工说明	注明
1	I711	150x50x5鋁通	-	2748	1	I711-SD02L-S	地盤安裝
2	I711	150x50x5鋁通	-	2748	1	I711-SD01R-S	地盤安裝
3	I711	150x50x5鋁通	-	2341	1	I711-SD04RH-S	地盤安裝
4	I711	150x50x5鋁通	-	2341	1	I711-SD05RH-S	地盤安裝
5	X86317	室內收口之字扣碼	-	2341	2	X86317-SD01D	工廠組裝
6	L107	趟門角碼35x35x4	-	80	4	L107-01	工廠組裝
7	L00155	牆邊企身修口鋁角	-	2748	2	L00155-01A	工廠組裝
8	-	頂橫通鐵碼	-	-	3	J858-SD-GS01	工廠組裝
9	L061	趟門角碼25x25x3	-	2341	1	L061-02D	工廠組裝
10	L097	鋁角18.5x18.5x3	-	240	1	L097-01A	工廠組裝
11	L097	鋁角18.5x18.5x3	-	684.5	1	L097-01K	工廠組裝
12	L097	鋁角18.5x18.5x3	-	260.5	1	L097-01X	工廠組裝
13	L097	鋁角18.5x18.5x3	-	565	1	L097-01W	工廠組裝

外框配件	顏色	數量	備註
M5x12平頭螺絲	A4-70	12	趟門框

工程號	J858	拆圖	Jack	2023-01-29
地盤	將軍澳 康城11期	復核		
名稱	趟門拆圖	顏色		
		批准		

A-SD-14

版次C按趟門分類重新排序



說明:

- 1、玻璃線為橫碰企(梗門底部玻璃線為企碰橫);
- 2、安裝絲吉利亞配件時, 請注意要加鋁墊槽;

序号	玻璃编号	玻璃尺寸
1	GL01-67	1005x2374
2	GL01-68	973x2525

序号	料号	名称	出荷	长度(mm)	支	加工说明	注明
21	X86334	趟門邊框料	-	2647	1	X86334-SD01R-S	地盤安裝
22	X86332	趟門邊框料	-	2647	1	X86332-SD01L	地盤安裝
23	X86332	趟門頂框料	-	2167	1	X86332-SD01LB-S	地盤安裝
24	X86330	趟門底框料	-	2167	1	X86330-SD01LB-S	地盤安裝
25	X86345	趟門企中框	-	2557.5	1	X86345-SD01L-S	地盤安裝
26	X86336	趟門生位扣蓋	-	1081	2	X86336-SD01B	地盤安裝
27	X86337	趟門企鎖扣料	-	2524	1	X86337-SD01A	地盤安裝
28	X86326	SD平台橫料	-	942.5	1	X86326-SD01B	地盤安裝
29	X86335	SD平台橫扣蓋	-	942.5	1	X86335-SD01B	地盤安裝
30	X86340	壓板加工圖	-	2530	1	X86340-SD01R	地盤安裝
31	X86320	室內企蓋加工圖	-	2530	1	X86320-SD01R	地盤安裝
32	X86341	梗企扣	-	2258	1	X86341-SD01RA	地盤安裝
33	X86321	室內企蓋加工圖	-	2293	1	X86321-SD01RA	地盤安裝
34	X86339	壓板加工圖	-	2545	1	X86339-SD01A	地盤安裝
35	X86342	室內企蓋加工圖	-	2545	1	X86342-SD01A	地盤安裝
36	L061	鋁角25x25x3	-	30	2	L061-01	地盤安裝
37	-	3mm厚鋁板	-	-	1	J858-SD-AP01B	地盤安裝
38	-	3mm厚鋁板	-	-	1	J858-SD-AP02B	地盤安裝
39	-	3mm厚鋁板	-	-	1	J858-SD-AP02M	地盤安裝
40	X86317	室內收口之字扣碼	-	50	12	X86317-SD02	工廠組裝
41	X86325	趟門道軌	-	2153	1	X86325-SD01B	工廠組裝
42	X86331	底框料加工圖	-	2167	1	X86331-SD01B	工廠組裝
43	H42208	趟門角碼35x50x4	-	30	2	H42208-01	工廠組裝
44	-	加力鐵(企向)	-	-	1	J858-SD-GS05	工廠組裝

序号	料号	名称	出荷	长度(mm)	支	加工说明	注明
61	X86346	趟門玉橫玻璃扣線	-	974.5	1	X86346-SD01M	地盤安裝
62	X86346	趟門玉橫玻璃扣線	-	974.5	1	X86346-SD02M	地盤安裝
63	X86346	趟門玉企玻璃扣線	-	2387	2	X86346-SD03C	地盤安裝
64	X86346	趟門梗橫玻璃扣線	-	986	1	X86346-SD01B	地盤安裝
65	X86346	趟門梗橫玻璃扣線	-	942.5	1	X86346-SD02B	地盤安裝
66	X86346	趟門梗企玻璃扣線	-	2516	2	X86346-SD03A	地盤安裝
67	X86329	趟門頂外蓋料	-	2215	1	X86329-SD01B	地盤安裝
68	-	趟門玉	-	-	1	A-SD-14-DS	地盤安裝

頂留	mm
底留	mm
企料底部開避位	mm
底橫料防水巴鋸去	mm
安裝扣碼	
安裝扣碼	
多點鎖芯型號:	
手柄型號:	
限位撐型號:	
T窗最大的開度:	
窗玉搭位數:	

顏色	數量	备注
A4-70	8	滴水線
A4-70	8	鋁骨板
A4-70	26	企料壓板
A4-70	8	基仔位膠料
A4-70	34	組趟門膠
A4-70	9	門企鎖扣料

玻璃線改為廠安裝



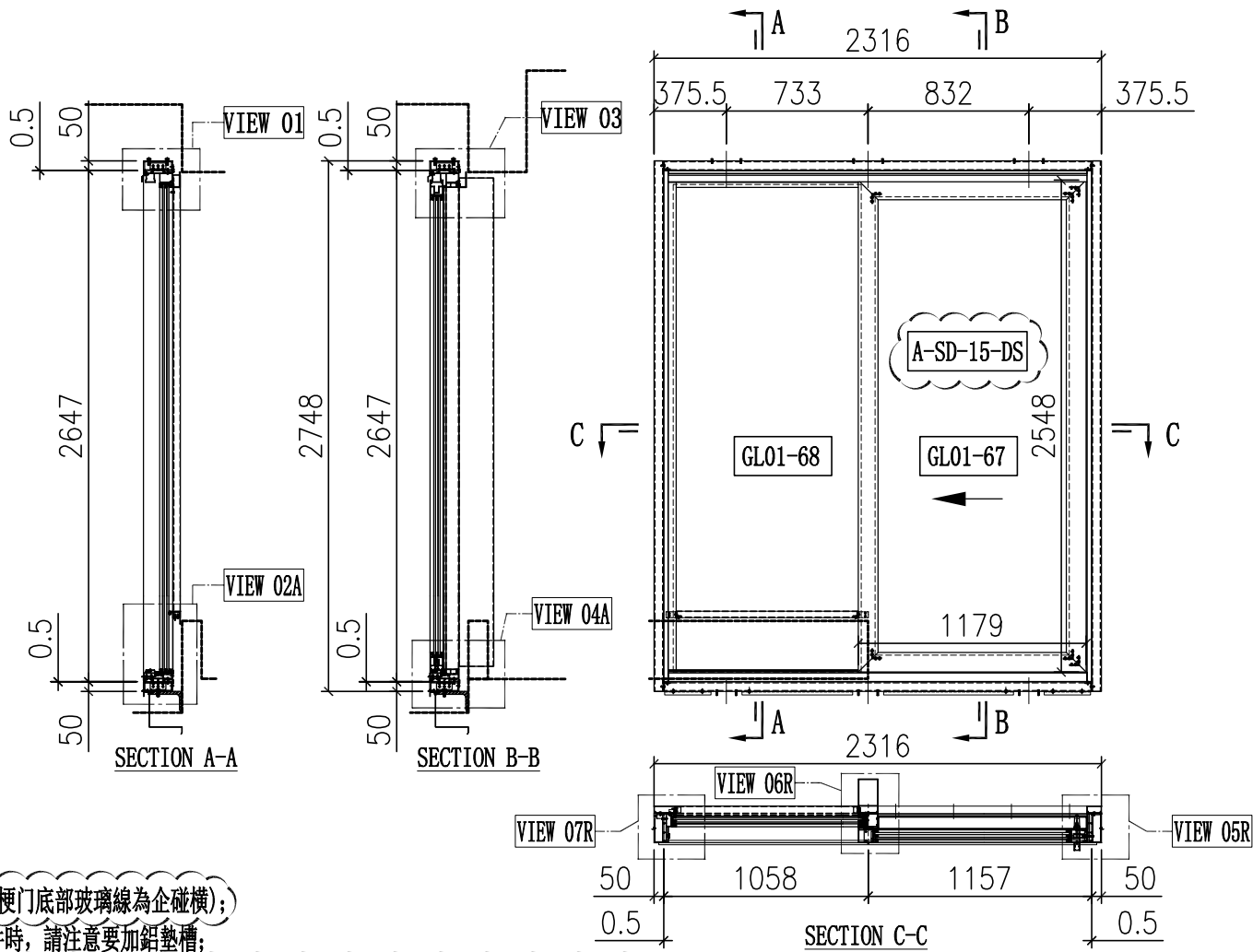
序号	料号	名称	出荷	长度(mm)	支	加工说明	注明
1	I711	150x50x5鋁通	-	2748	1	I711-SD02R-S	地盤安裝
2	I711	150x50x5鋁通	-	2748	1	I711-SD01L-S	地盤安裝
3	I711	150x50x5鋁通	-	2316	1	I711-SD04LB-S	地盤安裝
4	I711	150x50x5鋁通	-	2316	1	I711-SD05LB-S	地盤安裝
5	X86317	室內收口之字扣碼	-	2341	2	X86317-SD01D	工廠組裝
6	L107	趟門角碼35x35x4	-	80	4	L107-01	工廠組裝
7	L00155	牆邊企身修口鋁角	-	2748	2	L00155-01A	工廠組裝
8	-	頂橫通鐵碼	-	-	3	J858-SD-GS01	工廠組裝
9	L061	趟門角碼25x25x3	-	2316	1	L061-02B	工廠組裝
10	L097	鋁角18.5x18.5x3	-	240	2	L097-01A	工廠組裝
11	L097	鋁角18.5x18.5x3	-	672	1	L097-01D	工廠組裝
12	L097	鋁角18.5x18.5x3	-	573	1	L097-01E	工廠組裝
13	-	-	-	-	-	-	-

顏色	數量	备注
A4-70	12	組外框

工程號	J858	拆圖	Jack	2023-01-29
地盤	將軍澳 康城11期	復核		
名稱	趟門拆圖	顏色	批准	

A-SD-15

版次C按趟門分類重新排序



說明:

- 1、玻璃線為橫碰企(梗門底部玻璃線為企碰橫);
- 2、安裝絲吉利亞配件時,請注意要加鋁墊槽;

序号	玻璃编号	玻璃尺寸
1	GL01-67	1005x2374
2	GL01-68	973x2525

序号	料号	名称	出荷	长度(mm)	支	加工说明	注明
21	X86334	趟門邊框料	-	2647	1	X86334-SD01L-S	地盤安裝
22	X86322	趟門邊框料	-	2647	1	X86322-SD01R	地盤安裝
23	X86332	趟門頂框料	-	2167	1	X86332-SD01RB-S	地盤安裝
24	X86330	趟門底框料	-	2167	1	X86330-SD01RB-S	地盤安裝
25	X86345	趟門企中框	-	2557.5	1	X86345-SD01R-S	地盤安裝
26	X86336	趟門生位扣蓋	-	1081	2	X86336-SD01B	地盤安裝
27	X86337	趟門企鎖扣料	-	2524	1	X86337-SD01A	地盤安裝
28	X86326	SD平台橫料	-	942.5	1	X86326-SD01B	地盤安裝
29	X86335	SD平台橫扣蓋	-	942.5	1	X86335-SD01B	地盤安裝
30	X86340	壓板加工圖	-	2530	1	X86340-SD01L	地盤安裝
31	X86320	室內企蓋加工圖	-	2530	1	X86320-SD01L	地盤安裝
32	X86341	梗企扣	-	2258	1	X86341-SD01LA	地盤安裝
33	X86321	室內企蓋加工圖	-	2293	1	X86321-SD01LA	地盤安裝
34	X86339	壓板加工圖	-	2545	1	X86339-SD01A	地盤安裝
35	X86342	室內企蓋加工圖	-	2545	1	X86342-SD01A	地盤安裝
36	L061	鋁角25x25x3	-	30	2	L061-01	地盤安裝
37	-	3mm厚鋁板	-	-	1	J858-SD-AP01B	地盤安裝
38	-	3mm厚鋁板	-	-	1	J858-SD-AP02B	地盤安裝
39	-	3mm厚鋁板	-	-	1	J858-SD-AP02M	地盤安裝
40	X86317	室內收口之字扣碼	-	50	12	X86317-SD02	工廠組裝
41	X86325	趟門導軌	-	2153	1	X86325-SD01B	工廠組裝
42	X86331	底框料加工圖	-	2167	1	X86331-SD01B	工廠組裝
43	H42208	趟門角碼35x50x4	-	30	2	H42208-01	工廠組裝
44	-	加力鐵(企向)	-	-	1	J858-SD-GS05	工廠組裝

序号	料号	名称	出荷	长度(mm)	支	加工说明	注明
61	X86346	趟門玉橫玻璃扣線	-	974.5	1	X86346-SD01M	地盤安裝
62	X86346	趟門玉橫玻璃扣線	-	974.5	1	X86346-SD02M	地盤安裝
63	X86346	趟門玉企玻璃扣線	-	2387	2	X86346-SD03C	地盤安裝
64	X86346	趟門梗橫玻璃線	-	986	1	X86346-SD01B	地盤安裝
65	X86346	趟門梗橫玻璃線	-	942.5	1	X86346-SD02B	地盤安裝
66	X86346	趟門梗企玻璃線	-	2516	2	X86346-SD03A	地盤安裝
67	X86329	趟門頂外蓋料	-	2215	1	X86329-SD01B	地盤安裝
68	-	趟門玉	-	-	1	A-SD-15-DS	地盤安裝

頂留	mm
底留	mm
企料底部開避位	mm
底橫料防水巴鋸去	mm
安裝扣碼	
安裝扣碼	
多點鎖芯型號:	
手柄型號:	
限位撐型號:	
T窗最大的開度:	
窗玉搭位數:	

顏色	數量	備註
A4-70	8	滴水線
A4-70	8	鋁背板
A4-70	26	企料壓板
A4-70	8	基仔位膠料
A4-70	34	趟門膠
A4-70	9	門企鎖扣料

門玉款	寬度(mm)	高度(mm)	只/幅	撐長
SD.L	1179	2548	1	
大圖版次		本圖版	B	
		日期	22/11/01	
窗號	寬度(W)	高度(H)	數量	樓層
T1A-SD-D2	2316	2748	1	9F
圖號	-			

玻璃線改為廠安裝



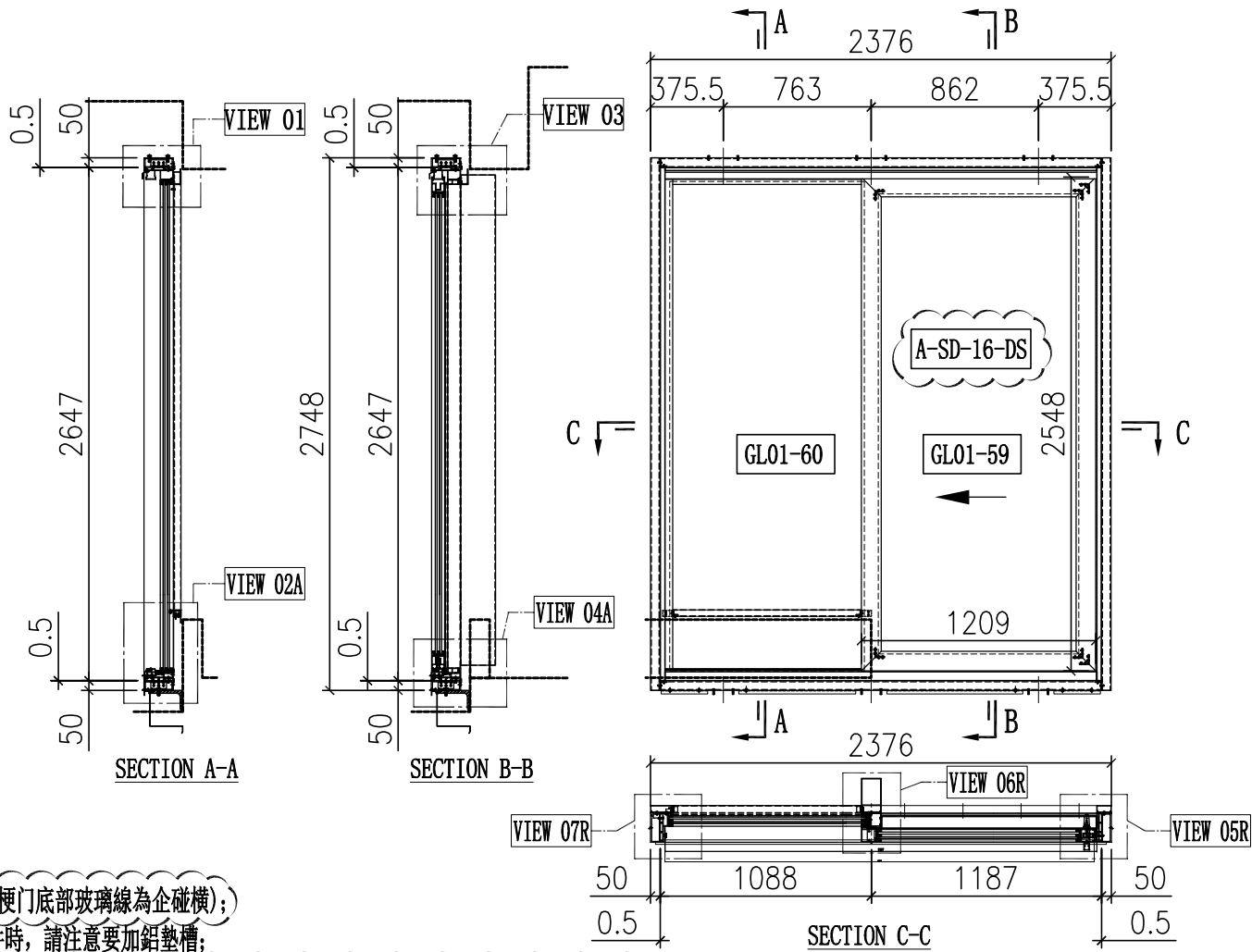
序号	料号	名称	出荷	长度(mm)	支	加工说明	注明
1	I711	150x50x5鋁通	-	2748	1	I711-SD02L-S	地盤安裝
2	I711	150x50x5鋁通	-	2748	1	I711-SD01R-S	地盤安裝
3	I711	150x50x5鋁通	-	2316	1	I711-SD04RB-S	地盤安裝
4	I711	150x50x5鋁通	-	2316	1	I711-SD05RB-S	地盤安裝
5	X86317	室內收口之字扣碼	-	2341	2	X86317-SD01D	工廠組裝
6	L107	趟門角碼35x35x4	-	80	4	L107-01	工廠組裝
7	L00155	牆邊企身修口鋁角	-	2748	2	L00155-01A	工廠組裝
8	-	頂橫通鐵碼	-	-	3	J858-SD-GS01	工廠組裝
9	L061	趟門角碼25x25x3	-	2316	1	L061-02B	工廠組裝
10	L097	鋁角18.5x18.5x3	-	240	2	L097-01A	工廠組裝
11	L097	鋁角18.5x18.5x3	-	672	1	L097-01D	工廠組裝
12	L097	鋁角18.5x18.5x3	-	573	1	L097-01E	工廠組裝
13	-	-	-	-	-	-	-

顏色	數量	備註
A4-70	12	趟外框

工程號	J858	拆圖	Jack	2023-01-29
地盤	將軍澳 康城11期	復核		
名稱	趟門拆圖	顏色	批准	

A-SD-16

版次C按趟門分類重新排序



說明:

- 玻璃線為橫碰企(梗門底部玻璃線為企碰橫);
- 安裝絲吉利亞配件時, 請注意要加鋁墊槽;

序号	玻璃编号	玻璃尺寸
1	GL01-59	1035x2374
2	GL01-60	1003x2525

序号	料号	名称	出荷	长度(mm)	支	加工说明	注明
21	X86334	趟門邊框料	-	2647	1	X86334-SD01L-S	地盤安裝
22	X86332	趟門邊框料	-	2647	1	X86332-SD01R	地盤安裝
23	X86332	趟門頂框料	-	2227	1	X86332-SD01RF-S	地盤安裝
24	X86330	趟門底框料	-	2227	1	X86330-SD01RF-S	地盤安裝
25	X86345	趟門企中框	-	2557.5	1	X86345-SD01R-S	地盤安裝
26	X86336	趟門生位扣蓋	-	1111	2	X86336-SD01F	地盤安裝
27	X86337	趟門企鎖扣料	-	2524	1	X86337-SD01A	地盤安裝
28	X86326	SD平台橫料	-	972.5	1	X86326-SD01F	地盤安裝
29	X86335	SD平台橫扣蓋	-	972.5	1	X86335-SD01F	地盤安裝
30	X86340	壓板加工圖	-	2530	1	X86340-SD01L	地盤安裝
31	X86320	室內企蓋加工圖	-	2530	1	X86320-SD01L	地盤安裝
32	X86341	梗企扣	-	2258	1	X86341-SD01LA	地盤安裝
33	X86321	室內企蓋加工圖	-	2293	1	X86321-SD01LA	地盤安裝
34	X86339	壓板加工圖	-	2545	1	X86339-SD01A	地盤安裝
35	X86342	室內企蓋加工圖	-	2545	1	X86342-SD01A	地盤安裝
36	L061	鋁角25x25x3	-	30	2	L061-01	地盤安裝
37	-	3mm厚鋁板	-	-	1	J858-SD-AP01F	地盤安裝
38	-	3mm厚鋁板	-	-	1	J858-SD-AP02F	地盤安裝
39	-	3mm厚鋁板	-	-	1	J858-SD-AP02R	地盤安裝
40	X86317	室內收口之字扣碼	-	50	12	X86317-SD02	工廠組裝
41	X86325	趟門導軌	-	2213	1	X86325-SD01F	工廠組裝
42	X86331	底框料加工圖	-	2227	1	X86331-SD01F	工廠組裝
43	H42208	趟門角碼35x50x4	-	30	2	H42208-01	工廠組裝
44	-	加力鐵(企向)	-	-	1	J858-SD-GS05	工廠組裝

序号	料号	名称	出荷	长度(mm)	支	加工说明	注明
61	X86346	趟門玉橫玻璃扣線	-	1004.5	1	X86346-SD01R	地盤安裝
62	X86346	趟門玉橫玻璃扣線	-	1004.5	1	X86346-SD02R	地盤安裝
63	X86346	趟門玉企玻璃扣線	-	2387	2	X86346-SD03C	地盤安裝
64	X86346	趟門梗橫玻璃扣線	-	1016	1	X86346-SD01F	地盤安裝
65	X86346	趟門梗橫玻璃扣線	-	972.5	1	X86346-SD02F	地盤安裝
66	X86346	趟門梗企玻璃扣線	-	2516	2	X86346-SD03A	地盤安裝
67	X86329	趟門頂外蓋料	-	2275	1	X86329-SD01F	地盤安裝
68	-	趟門玉	-	-	1	A-SD-16-DS	地盤安裝

頂留		mm
底留		mm
企料底部開避位		mm
底橫料防水巴鋸去		mm
安裝扣碼		
安裝扣碼		
多點鎖芯型號:		
手柄型號:		
限位撐型號:		
T窗最大的開度:		
窗玉搭位數:		

門玉款	寬度(mm)	高度(mm)	只/幅	撐長
SD.L	1209	2548	1	
大圖版次		本圖版	B	
		日期	22/11/01	
窗號	寬度(W)	高度(H)	數量	樓層
T1A-SD-A2	2376	2748	1	9F
T2A-SD-A2	2376	2748	1	9F
合計:			2	
圖號				

顏色	數量	備註	
#8x1/2"平頭鋁牙	A4-70	8	滴水線
#8x1/2"平頭鋁牙	A4-70	8	鋁骨板
M5x15圓頭螺絲	A4-70	26	企料壓板
M5x15圓頭螺絲	A4-70	8	基仔位螺絲
M5x25圓頭螺絲	A4-70	34	組趟門框
M5x10平頭螺絲	A4-70	9	門企鎖扣料

玻璃線改為廠安裝

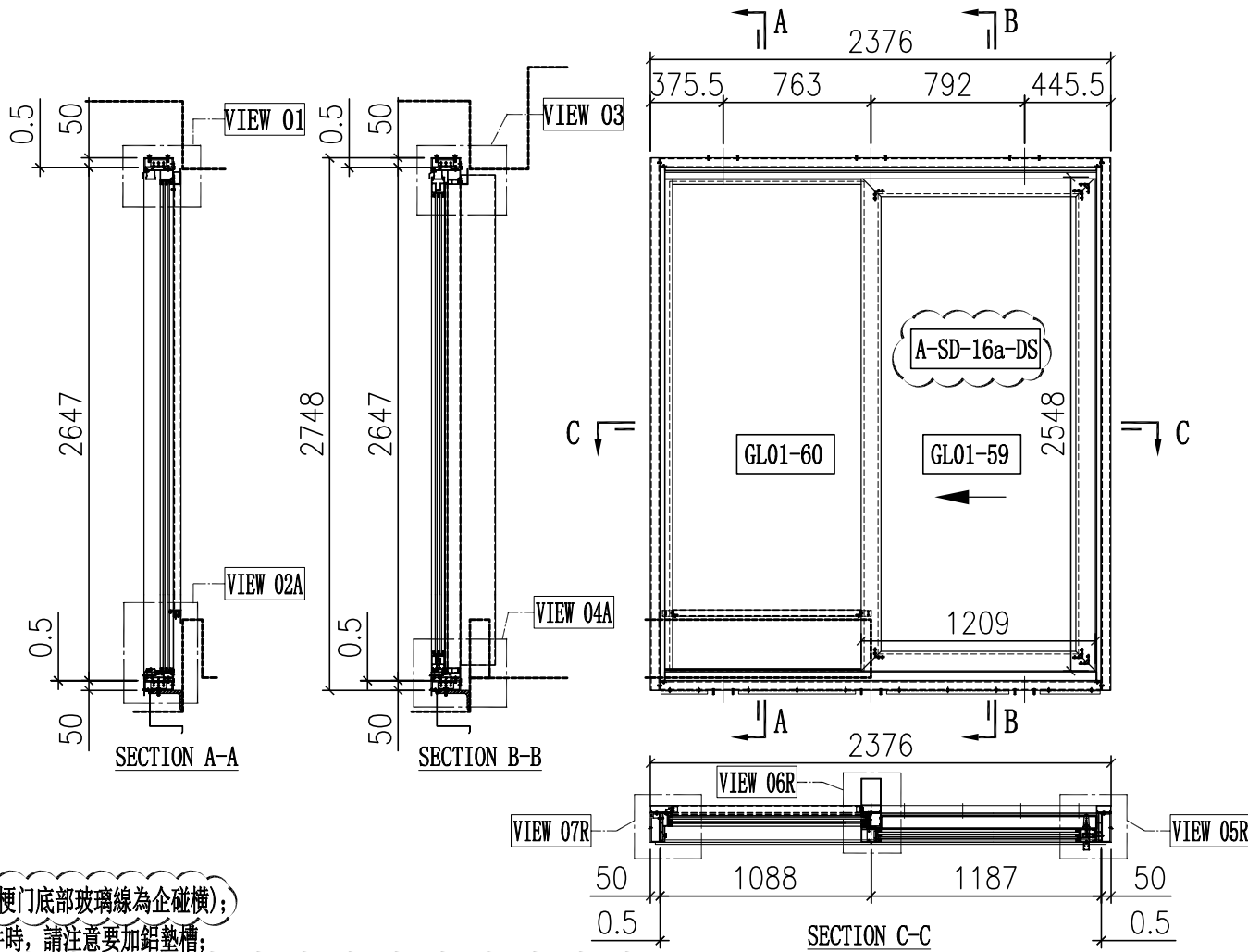
序号	料号	名称	出荷	长度(mm)	支	加工说明	注明
1	I711	150x50x5鋁通	-	2748	1	I711-SD02L-S	地盤安裝
2	I711	150x50x5鋁通	-	2748	1	I711-SD01R-S	地盤安裝
3	I711	150x50x5鋁通	-	2376	1	I711-SD04RF-S	地盤安裝
4	I711	150x50x5鋁通	-	2376	1	I711-SD05RF-S	地盤安裝
5	X86317	室內收口之字扣碼	-	2376	2	X86317-SD01F	工廠組裝
6	L107	趟門角碼35x35x4	-	80	4	L107-01	工廠組裝
7	L00155	牆邊企身修口鋁角	-	2748	2	L00155-01A	工廠組裝
8	-	頂橫通鐵碼	-	-	3	J858-SD-GS01	工廠組裝
9	L061	趟門角碼25x25x3	-	2376	1	L061-02F	工廠組裝
10	L097	鋁角18.5x18.5x3	-	240	2	L097-01A	工廠組裝
11	L097	鋁角18.5x18.5x3	-	702	1	L097-01H	工廠組裝
12	L097	鋁角18.5x18.5x3	-	603	1	L097-01J	工廠組裝
13	-	-	-	-	-	-	-

顏色	數量	備註	
M5x12平頭螺絲	A4-70	12	組外框

工程號	J858	拆圖	Jack	2022-10-14
地盤	將軍澳 康城11期	復核		
名稱	趟門拆圖	顏色	批准	

A-SD-16a

版次C按趟門分類重新排序



說明:

- 1、玻璃線為橫碰企(梗門底部玻璃線為企碰橫);
- 2、安裝絲吉利亞配件時,請注意要加鋁墊槽;

序号	玻璃编号	玻璃尺寸
1	GL01-59	1035x2374
2	GL01-60	1003x2525

序号	料号	名称	出荷	长度(mm)	支	加工说明	注明
21	X86334	趟門邊框料	-	2647	1	X86334-SD01L-S	地盤安裝
22	X86322	趟門邊框料	-	2647	1	X86322-SD01R	地盤安裝
23	X86332	趟門頂框料	-	2227	1	X86332-SD01RF-S	地盤安裝
24	X86330	趟門底框料	-	2227	1	X86330-SD01RF-S	地盤安裝
25	X86345	趟門企中框	-	2557.5	1	X86345-SD01R-S	地盤安裝
26	X86336	趟門生位扣蓋	-	1111	2	X86336-SD01F	地盤安裝
27	X86337	趟門企鎖扣料	-	2524	1	X86337-SD01A	地盤安裝
28	X86326	SD平台橫料	-	972.5	1	X86326-SD01F	地盤安裝
29	X86335	SD平台橫扣蓋	-	972.5	1	X86335-SD01F	地盤安裝
30	X86340	壓板加工圖	-	2530	1	X86340-SD01L	地盤安裝
31	X86320	室內企蓋加工圖	-	2530	1	X86320-SD01L	地盤安裝
32	X86341	梗企扣	-	2258	1	X86341-SD01LA	地盤安裝
33	X86321	室內企蓋加工圖	-	2293	1	X86321-SD01LA	地盤安裝
34	X86339	壓板加工圖	-	2545	1	X86339-SD01A	地盤安裝
35	X86342	室內企蓋加工圖	-	2545	1	X86342-SD01A	地盤安裝
36	L061	鋁角25x25x3	-	30	2	L061-01	地盤安裝
37	-	3mm厚鋁板	-	-	1	J858-SD-AP01F	地盤安裝
38	-	3mm厚鋁板	-	-	1	J858-SD-AP02F	地盤安裝
39	-	3mm厚鋁板	-	-	1	J858-SD-AP02R	地盤安裝
40	X86317	室內收口之字扣碼	-	50	12	X86317-SD02	工廠組裝
41	X86325	趟門導軌	-	2213	1	X86325-SD01F	工廠組裝
42	X86331	底框料加工圖	-	2227	1	X86331-SD01F	工廠組裝
43	H42208	趟門角碼35x50x4	-	30	2	H42208-01	工廠組裝
44	-	加力鐵(企向)	-	-	1	J858-SD-GS05	工廠組裝

頂留		mm
底留		mm
企料底部開避位		mm
底橫料防水巴鋸去		mm
安裝扣碼		
安裝扣碼		
多點鎖芯型號:		
手柄型號:		
限位撐型號:		
T窗最大的開度:		
窗玉搭位數:		

門玉款	宽度(mm)	高度(mm)	只/幅	撐長
SD.L	1209	2548	1	
大圖版次		本圖版 B		
		日期 22/11/01		
窗号	宽度(W)	高度(H)	数量	楼层
T3A-SD-A2	2376	2748	1	9F
合计:			1	
图号	-			

名称	颜色	数量	备注
#8x1/2"平头螺牙	A4-70	8	滴水线
#8x1/2"平头螺牙	A4-70	8	铝背板
M5x15圆头螺丝	A4-70	26	企料压板
M5x15圆头螺丝	A4-70	8	基仔位螺料
M5x25圆头螺丝	A4-70	34	组趟門器
M5x10平头螺丝	A4-70	9	門企鎖扣料

玻璃線改為廠安裝



序号	料号	名称	出荷	长度(mm)	支	加工说明	注明
61	X86346	趟門玉橫玻璃扣線	-	1004.5	1	X86346-SD01R	地盤安裝
62	X86346	趟門玉橫玻璃扣線	-	1004.5	1	X86346-SD02R	地盤安裝
63	X86346	趟門玉企玻璃扣線	-	2387	2	X86346-SD03C	地盤安裝
64	X86346	趟門梗橫玻璃扣線	-	1016	1	X86346-SD01F	地盤安裝
65	X86346	趟門梗橫玻璃扣線	-	972.5	1	X86346-SD02F	地盤安裝
66	X86346	趟門梗企玻璃扣線	-	2516	2	X86346-SD03A	地盤安裝
67	X86329	趟門頂外蓋料	-	2275	1	X86329-SD01F	地盤安裝
68	-	趟門玉	-	-	1	A-SD-16a-DS	地盤安裝

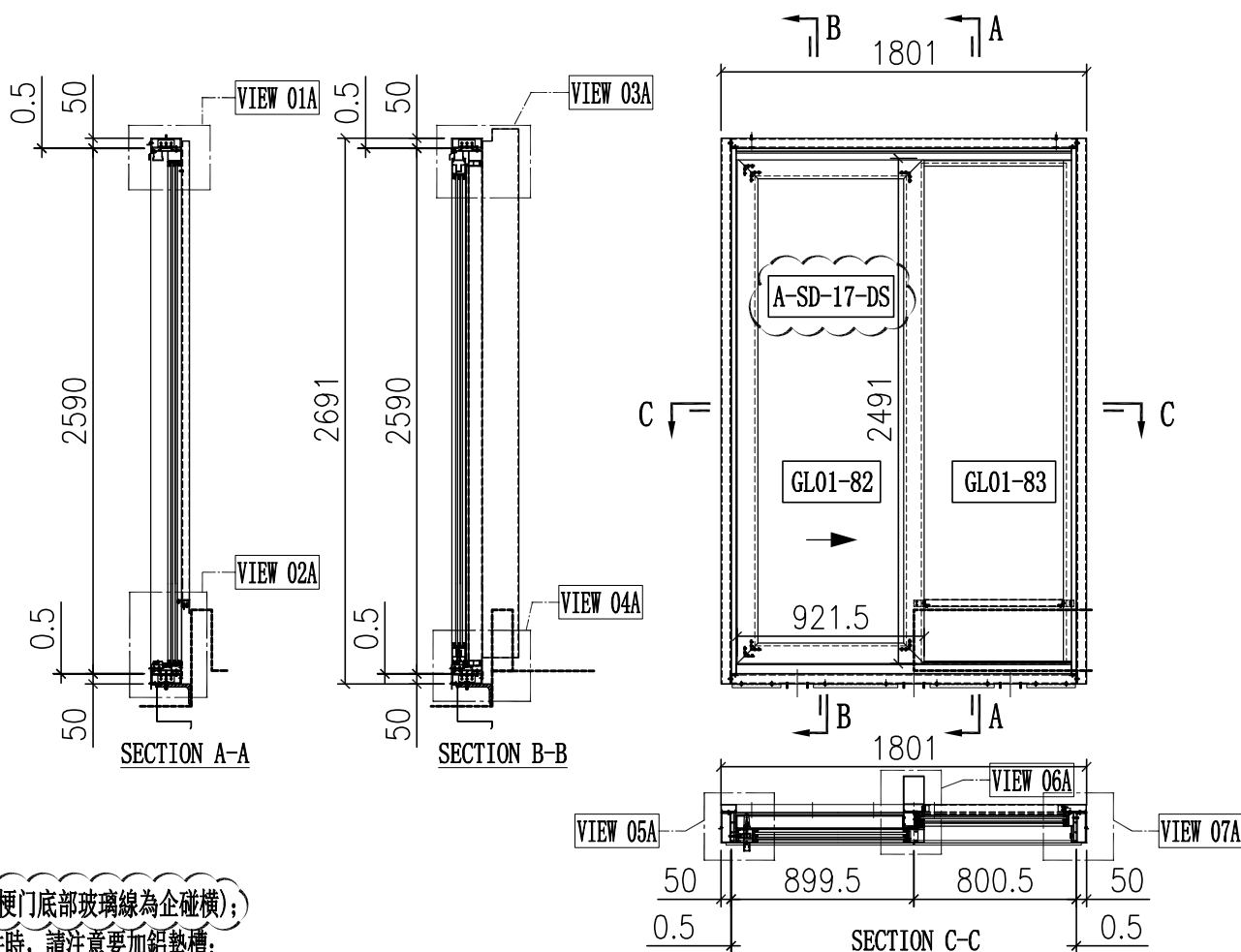
序号	料号	名称	出荷	长度(mm)	支	加工说明	注明
1	I711	150x50x5鋁通	-	2748	1	I711-SD02L-S	地盤安裝
2	I711	150x50x5鋁通	-	2748	1	I711-SD01R-S	地盤安裝
3	I711	150x50x5鋁通	-	2376	1	I711-SD04RJ-S	地盤安裝
4	I711	150x50x5鋁通	-	2376	1	I711-SD05RJ-S	地盤安裝
5	X86317	室內收口之字扣碼	-	2376	2	X86317-SD01F	工廠組裝
6	L107	趟門角碼35x35x4	-	80	4	L107-01	工廠組裝
7	L00155	牆邊企身修口鋁角	-	2748	2	L00155-01A	工廠組裝
8	-	頂橫通鐵碼	-	-	3	J858-SD-GS01	工廠組裝
9	L061	趟門角碼25x25x3	-	2376	1	L061-02F	工廠組裝
10	L097	鋁角18.5x18.5x3	-	240	1	L097-01A	工廠組裝
11	L097	鋁角18.5x18.5x3	-	603	1	L097-01J	工廠組裝
12	L097	鋁角18.5x18.5x3	-	310	1	L097-01Y	工廠組裝
13	L097	鋁角18.5x18.5x3	-	632	1	L097-01Z	工廠組裝

名称	颜色	数量	备注
M5x12平头螺絲	A4-70	12	组外框

工程號	J858	拆圖	Jack	2023-01-29
地盤	將軍澳 康城11期	復核		
名稱	趟門拆圖	顏色		
		批准		

A-SD-17

版次C按趟門分類重新排序



說明:

- 1、玻璃線為橫碰企(梗門底部玻璃線為企碰橫);
- 2、安裝絲吉利亞配件時, 請注意要加鋁墊槽;

序号	玻璃编号	玻璃尺寸
1	GL01-82	747.5x2317
2	GL01-83	715.5x2468

門內框用料表

序号	料号	名称	出荷	长度(mm)	支	加工说明	注明
21	X86334	趟門邊框料	-	2590	1	X86334-SD02-S	地盤安裝
22	X86322	趟門邊框料	-	2590	1	X86322-SD02	地盤安裝
23	X86332	趟門頂框料	-	1652	1	X86332-SD02LA	地盤安裝
24	X86330	趟門底框料	-	1652	1	X86330-SD01LG-S	地盤安裝
25	X86345	趟門企中框	-	2500.5	1	X86345-SD02-S	地盤安裝
26	X86336	趟門生位扣蓋	-	823.5	2	X86336-SD01G	地盤安裝
27	X86337	趟門企鎖扣料	-	2467	1	X86337-SD01B	地盤安裝
28	X86326	SD平台橫料	-	685	1	X86326-SD01G	地盤安裝
29	X86335	SD平台橫扣蓋	-	685	1	X86335-SD01G	地盤安裝
30	X86340	壓板加工圖	-	2545	1	X86340-SD02	地盤安裝
31	X86320	室內企蓋加工圖	-	2605	1	X86320-SD02	地盤安裝
32	X86341	梗企扣	-	2258	1	X86341-SD01RB	地盤安裝
33	X86321	室內企蓋加工圖	-	2293	1	X86321-SD01RA	地盤安裝
34	X86339	壓板加工圖	-	2545	1	X86339-SD01A	地盤安裝
35	X86342	室內企蓋加工圖	-	2545	1	X86342-SD01A	地盤安裝
36	L061	鋁角25x25x3	-	30	2	L061-01	地盤安裝
37	-	3mm厚鋁板	-	-	1	J858-SD-AP01G	地盤安裝
38	-	-	-	-	-	-	-
39	-	-	-	-	-	-	-
40	X86317	室內收口之字扣碼	-	50	3	X86317-SD02	工廠組裝
41	X86325	趟門導軌	-	1638	1	X86325-SD01G	工廠組裝
42	X86331	底框料加工圖	-	1652	1	X86331-SD01G	工廠組裝
43	H42208	趟門角碼35x50x4	-	30	2	H42208-01	工廠組裝
44	-	加力鐵(企向)	-	-	1	J858-SD-GS05	工廠組裝

加工細則

頂留		mm
底留		mm
企料底部開避位		mm
底橫料防水巴鋸去		mm
安裝扣碼		
安裝扣碼		
多点鎖芯型號:		
手柄型號:		
限位撐型號:		
T窗最大的開度:		
窗玉搭位數:		

門玉款	宽度(mm)	高度(mm)	只/幅	撐長
SD.L	921.5	2490	1	
大图版次		本图版		B
		日期		22/11/01
窗号	宽度(W)	高度(H)	数量	楼层
T3A-SD-W2	1801	2690	1	9F
合计:			1	
图号	-			

玻璃線改為廠安裝

門內框配件	顏色	數量	备注
#8x1/2"平頭螺絲	A4-70	8	滴水線
#8x1/2"平頭螺絲	A4-70	8	鋁骨板
M5x15圓頭螺絲	A4-70	26	企料壓板
M5x15圓頭螺絲	A4-70	8	基仔位螺絲
M5x25圓頭螺絲	A4-70	34	趟門膠條
M5x10平頭螺絲	A4-70	9	門企鎖扣料

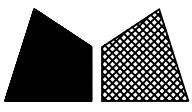
門玉用料表

序号	料号	名称	出荷	长度(mm)	支	加工说明	注明
61	X86346	趟門玉橫玻璃扣線	-	717	1	X86346-SD01S	地盤安裝
62	X86346	趟門玉橫玻璃扣線	-	717	1	X86346-SD02S	地盤安裝
63	X86346	趟門玉企玻璃扣線	-	2330	2	X86346-SD03D	地盤安裝
64	X86346	趟門梗橫玻璃扣線	-	728.5	1	X86346-SD01G	地盤安裝
65	X86346	趟門梗橫玻璃扣線	-	685	1	X86346-SD02G	地盤安裝
66	X86346	趟門梗企玻璃扣線	-	2459	2	X86346-SD03B	地盤安裝
67	X86329	趟門頂外蓋料	-	1700	1	X86329-SD01G	地盤安裝
68	-	趟門玉	-	-	1	A-SD-17-DS	地盤安裝

門外框用料表

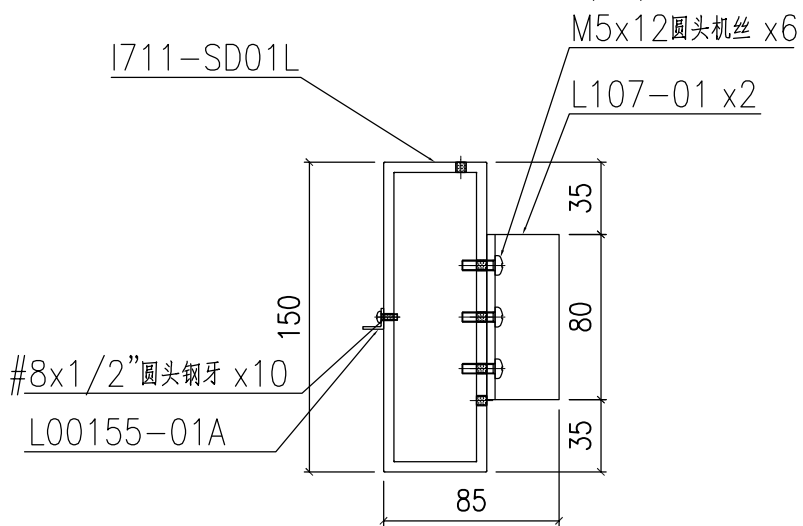
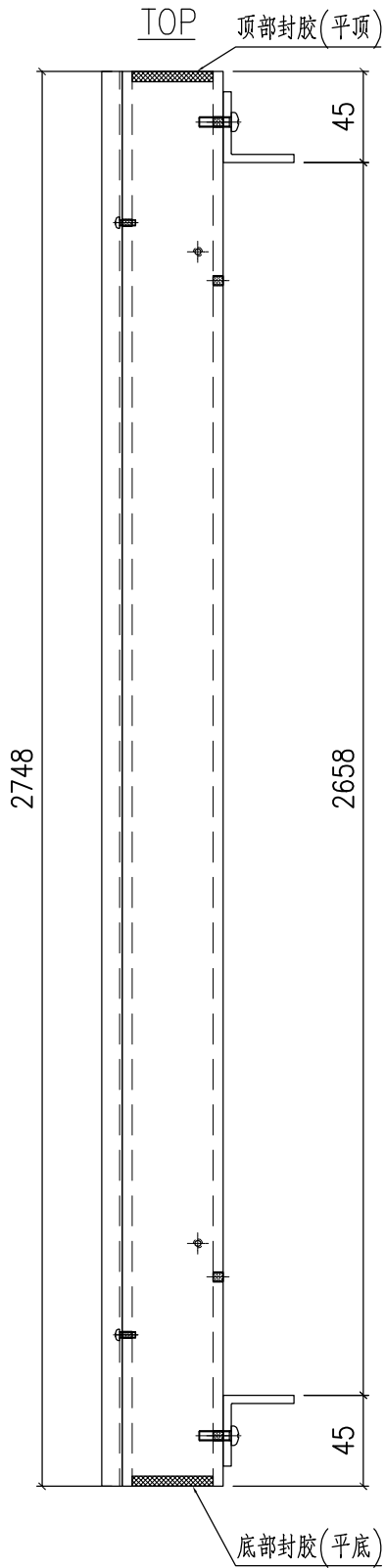
序号	料号	名称	出荷	长度(mm)	支	加工说明	注明
1	I711	150x50x5鋁通	-	2691	1	I711-SD08-S	地盤安裝
2	I711	150x50x5鋁通	-	2691	1	I711-SD07-S	地盤安裝
3	I711	150x50x5鋁通	-	1701	1	I711-SD06A-S	地盤安裝
4	I711	150x50x5鋁通	-	1801	1	I711-SD05LG-S	地盤安裝
5	X86317	室內收口之字扣碼	-	1801	1	X86317-SD01G	工廠組裝
6	L107	趟門角碼35x35x4	-	80	4	L107-01	工廠組裝
7	-	-	-	-	-	-	-
8	-	-	-	-	-	-	-
9	L061	趟門角碼25x25x3	-	1801	1	L061-02G	工廠組裝
10	L097	鋁角18.5x18.5x3	-	240	2	L097-01A	工廠組裝
11	L097	鋁角18.5x18.5x3	-	315.5	1	L097-01R	工廠組裝
12	L097	鋁角18.5x18.5x3	-	414.5	1	L097-01Q	工廠組裝
13	-	-	-	-	-	-	-
14	L097	鋁角18.5x18.5x3	-	1801	1	L097-01S	工廠組裝

外框配件	顏色	數量	备注
M5x12平頭螺絲	A4-70	12	趟門框

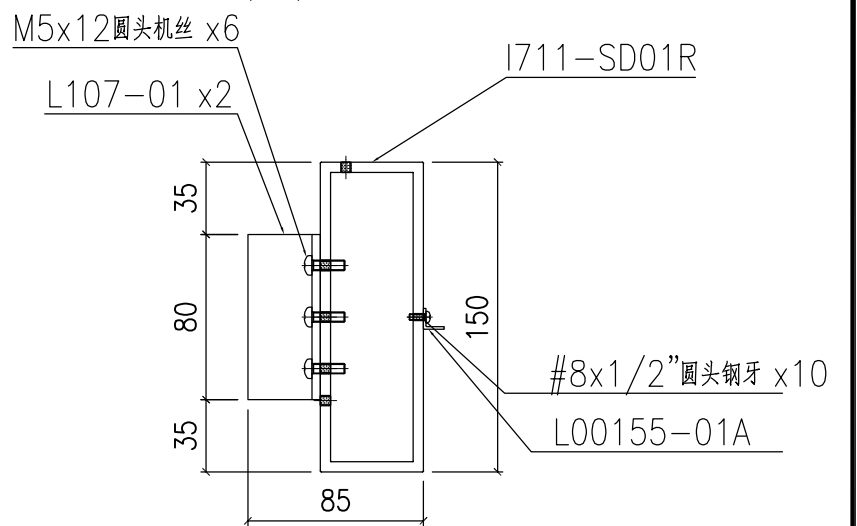
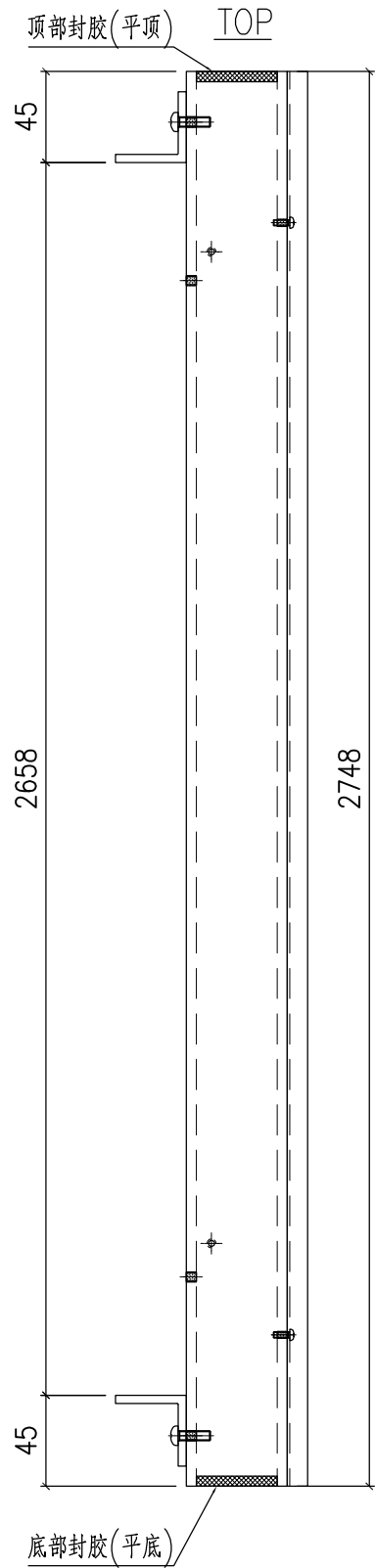


美特鋁質 有限公司
MIDI Aluminium Fabricator Ltd.

工程號 J858 地盤 將軍澳 康城11期

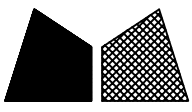


产品编号 I711-SD01L-S



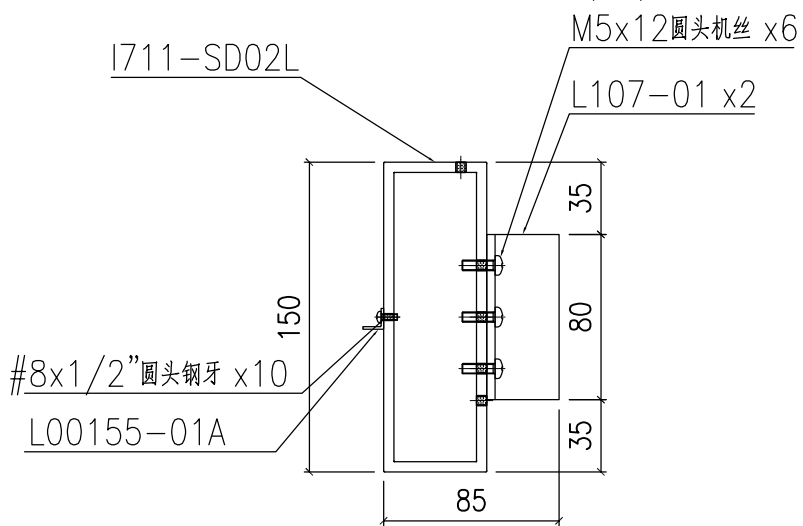
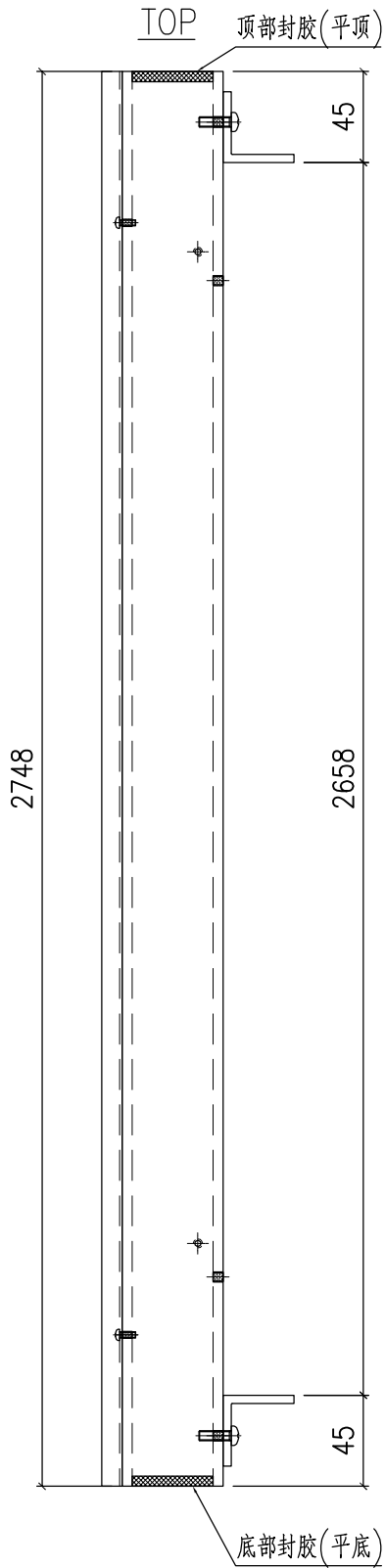
产品编号 I711-SD01R-S

名稱	鋁通加工圖	制圖	Jack	2023-01-12	修改		
材料	150x50x5mm厚鋁通	復核			日期		
顏色	ECD3X1009 9S-XF1	批准			圖號	I711-SD01-S	

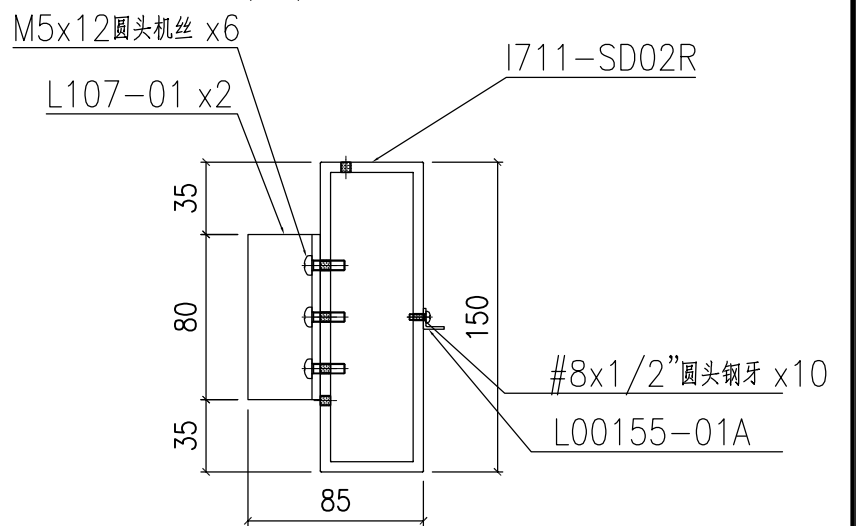
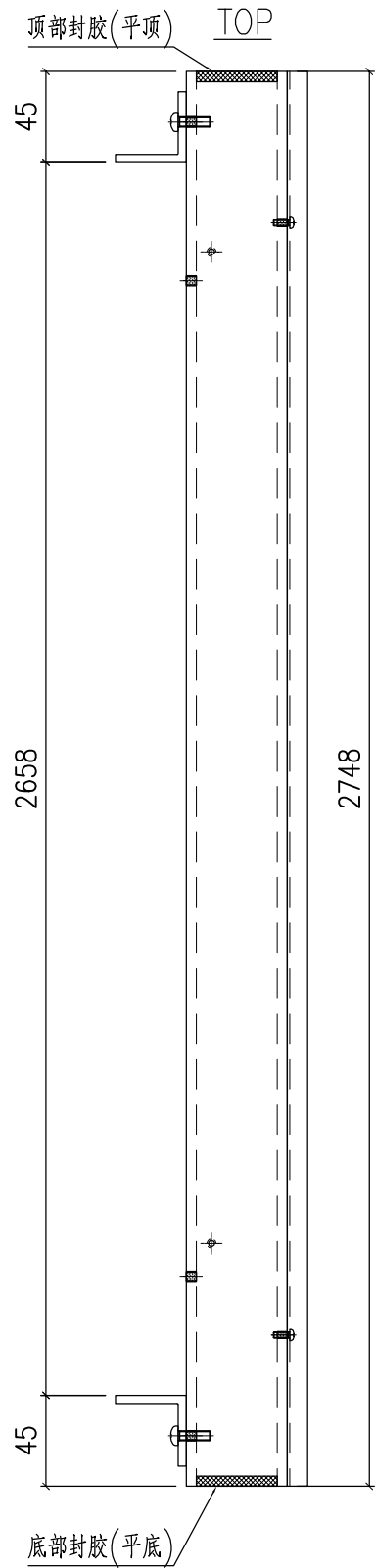


美特鋁質 有限公司
MIDI Aluminium Fabricator Ltd.

工程號 J858 地盤 將軍澳 康城11期



产品编号 I711-SD02L-S



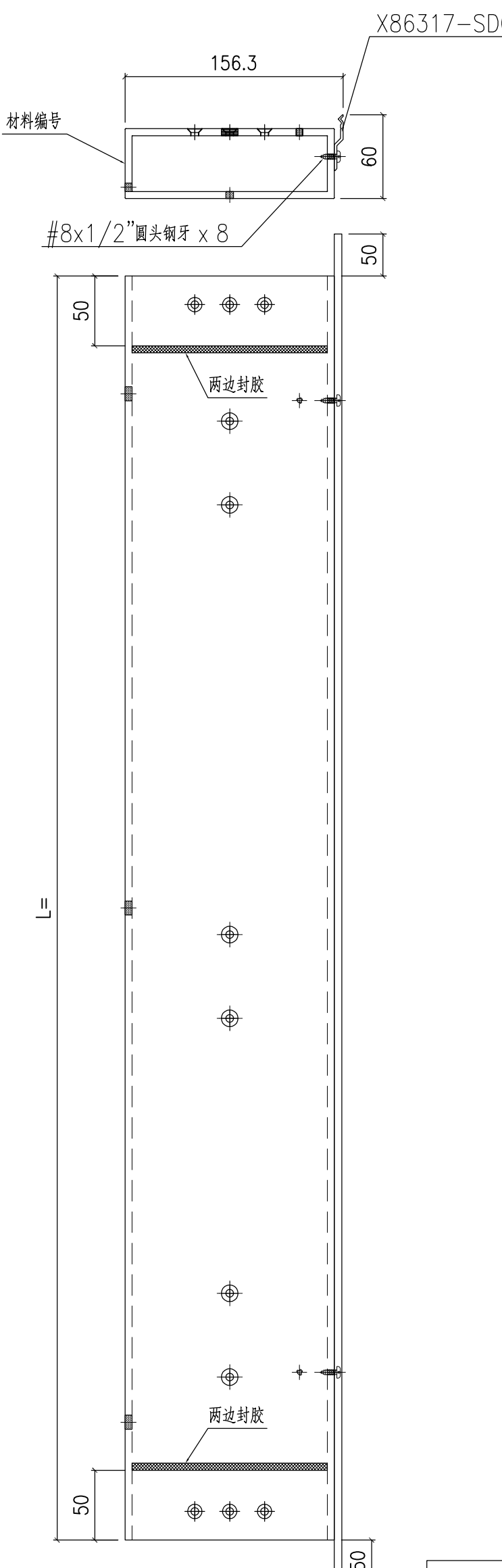
产品编号 I711-SD02R-S

名稱	鋁通加工圖	制圖	Jack	2023-01-12	修改		
材料	150x50x5mm厚鋁通	復核			日期		
顏色	ECD3X1009 9S-XF1	批准			圖號	I711-SD02-S	



美特鋁質 有限公司
MIDI Aluminium Fabricator Ltd.

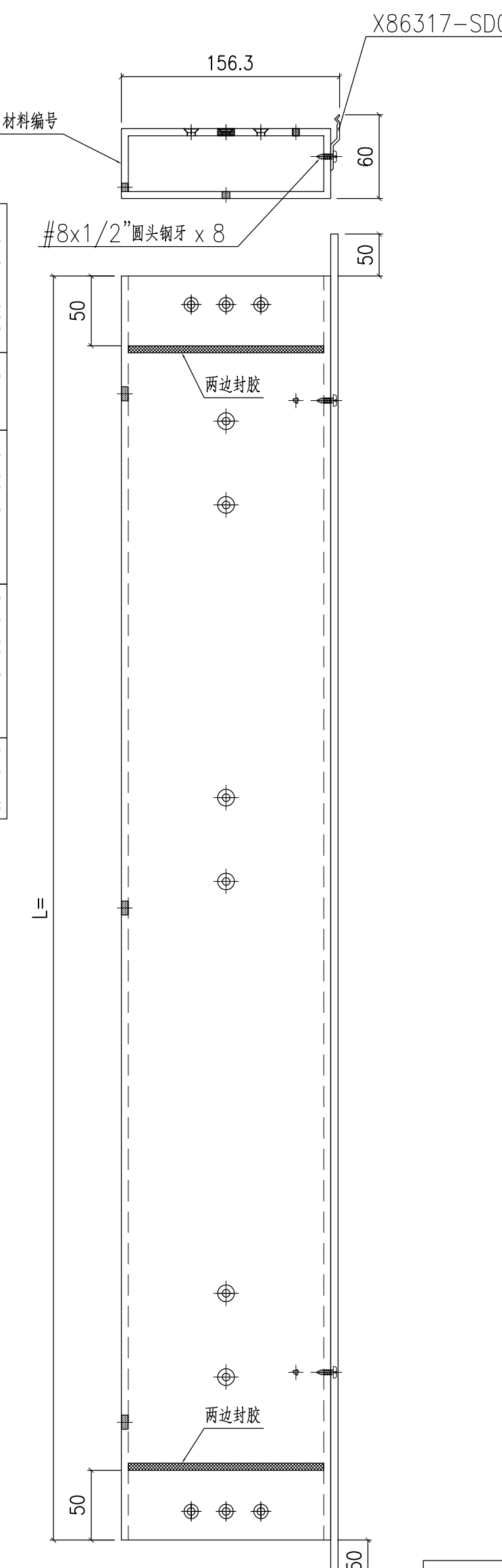
工程號	J858	地盤	將軍澳 康城11期
-----	------	----	-----------



备注	组裝编号	材料编号	L	之字碼编号
W=2340	I711-SD03LD-S	I711-SD03LD	2241	X86317-SD01D
W=2345	I711-SD03LE-S	I711-SD03LE	2246	X86317-SD01E
-	-	-	-	-
W=2340	I711-SD03LH-S	I711-SD03LH	2241	X86317-SD01D

备注	组裝编号	材料编号	L	之字碼编号
W=2260	I711-SD03LA-S	I711-SD03LA	2161	X86317-SD01A
W=2315	I711-SD03LB-S	I711-SD03LB	2216	X86317-SD01B
W=2325	I711-SD03LC-S	I711-SD03LC	2226	X86317-SD01C

产品编号 I711-SD03L-S

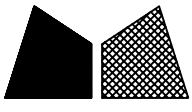


备注	组裝编号	材料编号	L	之字碼编号
W=2340	I711-SD03RD-S	I711-SD03RD	2241	X86317-SD01D
W=2375	I711-SD03RF-S	I711-SD03RF	2276	X86317-SD01F
W=2340	I711-SD03RH-S	I711-SD03RH	2241	X86317-SD01D
W=2340	I711-SD03RJ-S	I711-SD03RJ	2276	X86317-SD01F

备注	组裝编号	材料编号	长度	之字碼编号
-	-	-	-	-
W=2315	I711-SD03RB-S	I711-SD03RB	2216	X86317-SD01B
-	-	-	-	-

产品编号 I711-SD03R-S

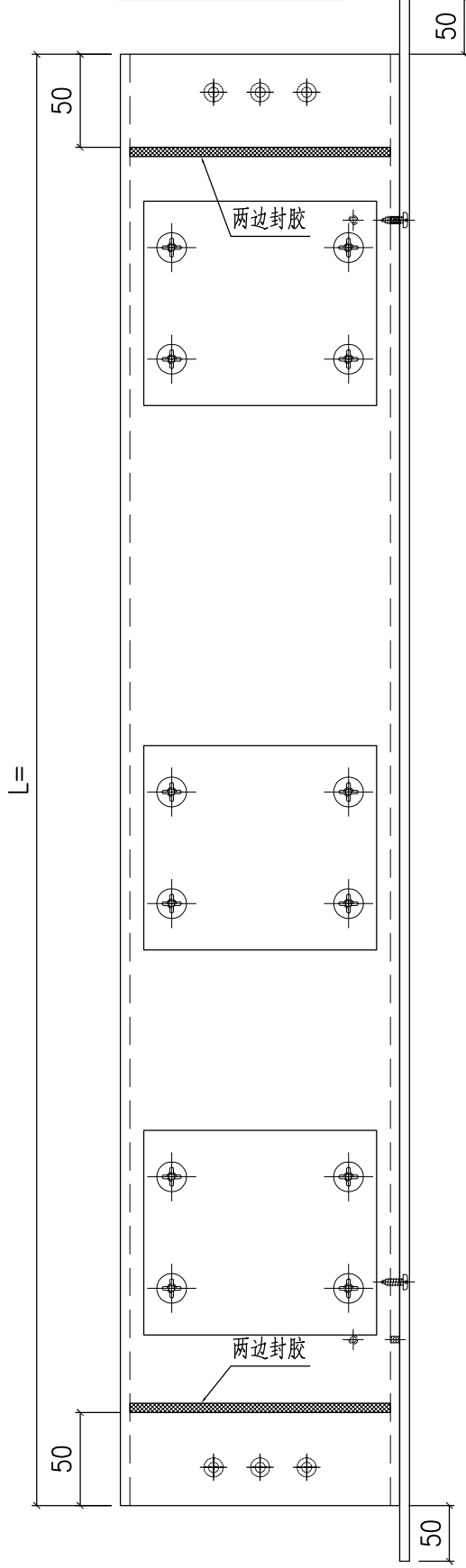
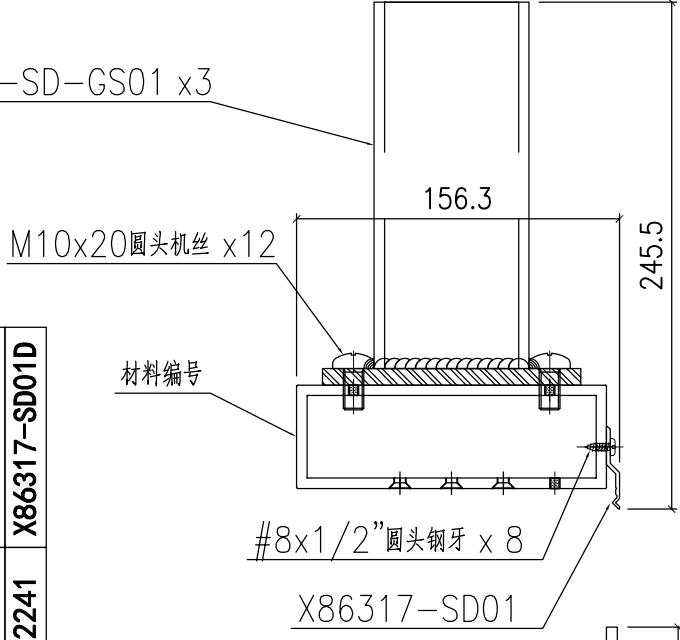
名稱	鋁通加工圖	制圖	Jack	2023-01-12	修改		
材料	150x50x5mm厚鋁通	復核			日期		
顏色	ECD3X1009 9S-XF1	批准			圖號	I711-SD03-S	



工程號 J858 地盤 將軍澳 康城11期

备注	组裝编号	材料编号	L	之号码编号
W=2340	I711-SD04LD-S	I711-SD04LD	2241	X86317-SD01D
W=2345	I711-SD04LE-S	I711-SD04LE	2246	X86317-SD01E
-	-	-	-	-
W=2340	I711-SD04LH-S	I711-SD04LH	2241	X86317-SD01D

备注	组裝编号	材料编号	L	之号码编号
W=2260	I711-SD04LA-S	I711-SD04LA	2161	X86317-SD01A
W=2315	I711-SD04LB-S	I711-SD04LB	2216	X86317-SD01B
W=2325	I711-SD04LC-S	I711-SD04LC	2226	X86317-SD01C

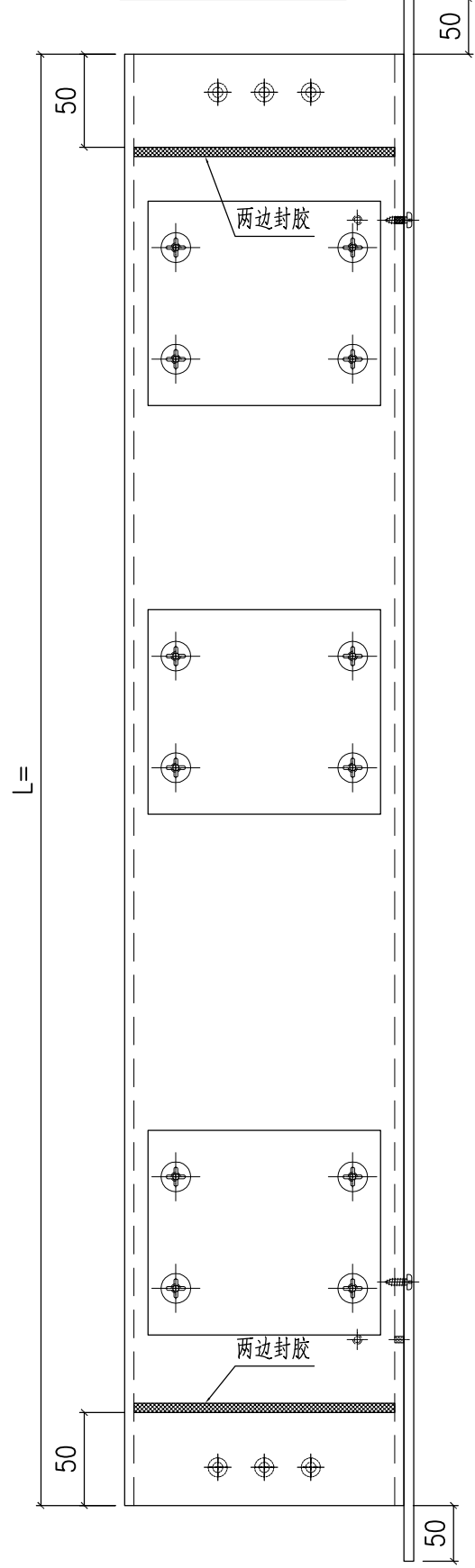
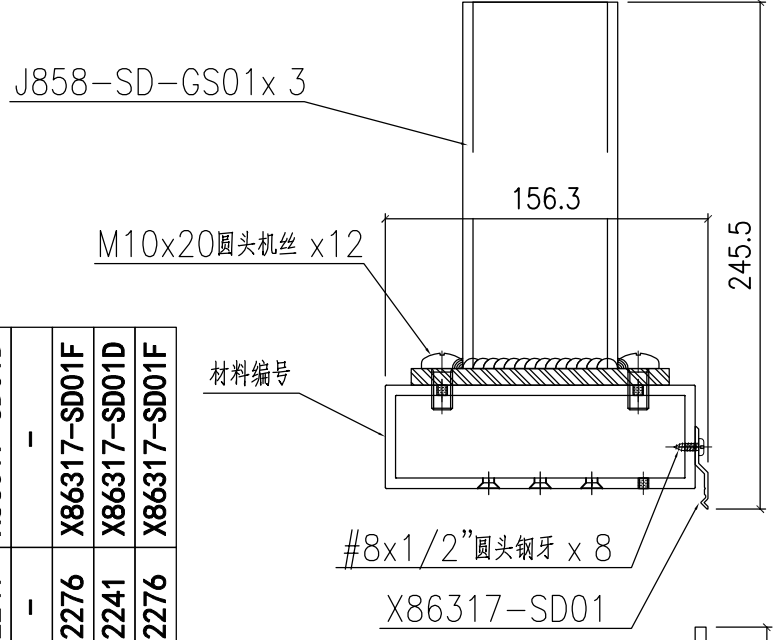


左幅开

产品编号 I711-SD04L-S

备注	组裝编号	材料编号	L	之号码编号
W=2340	I711-SD04RD-S	I711-SD04RD	2241	X86317-SD01D
W=2375	I711-SD04RF-S	I711-SD04RF	2276	X86317-SD01F
W=2340	I711-SD04RH-S	I711-SD04RH	2241	X86317-SD01D
W=2340	I711-SD04RJ-S	I711-SD04RJ	2276	X86317-SD01F

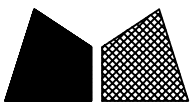
备注	组裝编号	材料编号	L	之号码编号
-	-	-	-	-
W=2315	I711-SD04RB-S	I711-SD04RB	2216	X86317-SD01B
-	-	-	-	-



右幅开

产品编号 I711-SD04R-S

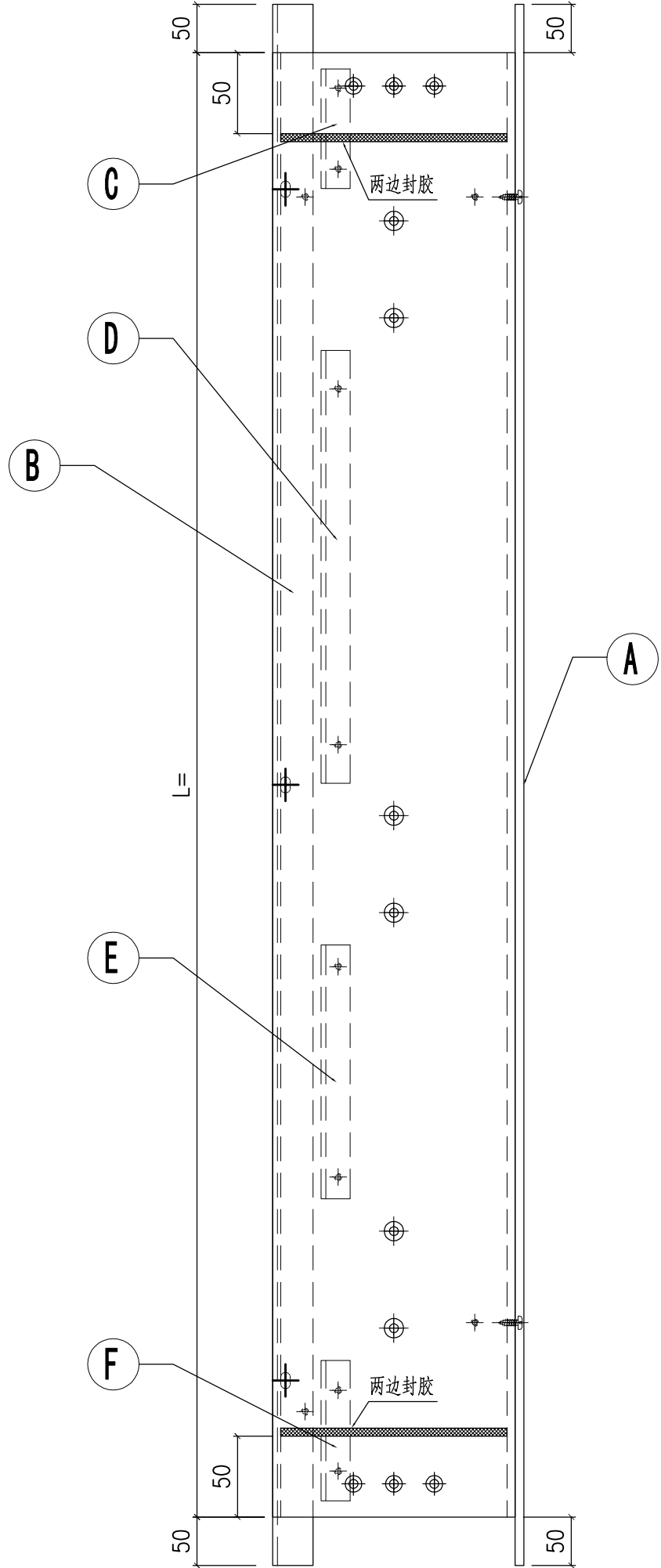
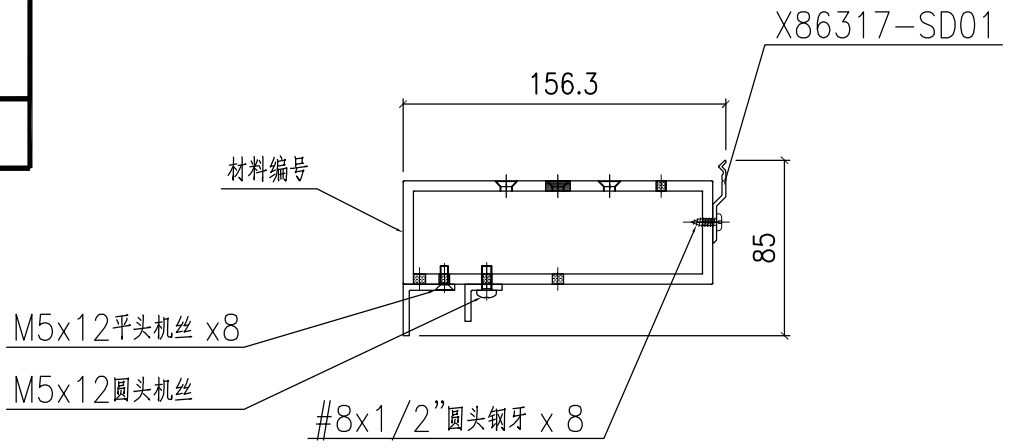
名稱	鋁通加工圖	制圖	Jack	2023-01-12	修改	
材料	150x50x5mm厚鋁通	復核			日期	
顏色	ECD3X1009 9S-XF1	批准			圖號	I711-SD04-S



美特鋁質 有限公司
MIDI Aluminium Fabricator Ltd.

工程號 J858 地盤 將軍澳 康城11期

备注	组裝编号	材料编号	L	A	B	C	D	E	F
W=2260	I711-SD05LA-S	I711-SD05LA	2161	X86317-SD01A	L061-02A	L097-01A	L097-01N	L097-01P	L097-01T
W=2315	I711-SD05LB-S	I711-SD05LB	2216	X86317-SD01B	L061-02B	L097-01A	L097-01D	L097-01E	L097-01A
W=2325	I711-SD05LC-S	I711-SD05LC	2226	X86317-SD01C	L061-02C	L097-01A	L097-01B	L097-01C	L097-01A
W=2340	I711-SD05LD-S	I711-SD05LD	2241	X86317-SD01D	L061-02D	L097-01A	L097-01K	L097-01M	L097-01A
W=2345	I711-SD05LE-S	I711-SD05LE	2246	X86317-SD01E	L061-02E	L097-01AA	L097-01F	L097-01G	L097-01AB
-	-	-	-	-	-	-	-	-	-
W=1800	I711-SD05LG-S	I711-SD05LG	1701	X86317-SD01G	L061-02G	L097-01A	L097-01Q	L097-01R	L097-01A
W=2340	I711-SD05LH-S	I711-SD05LH	2241	X86317-SD01D	L061-02D	L097-01A	L097-01K	L097-01V	L097-01U



左幅开

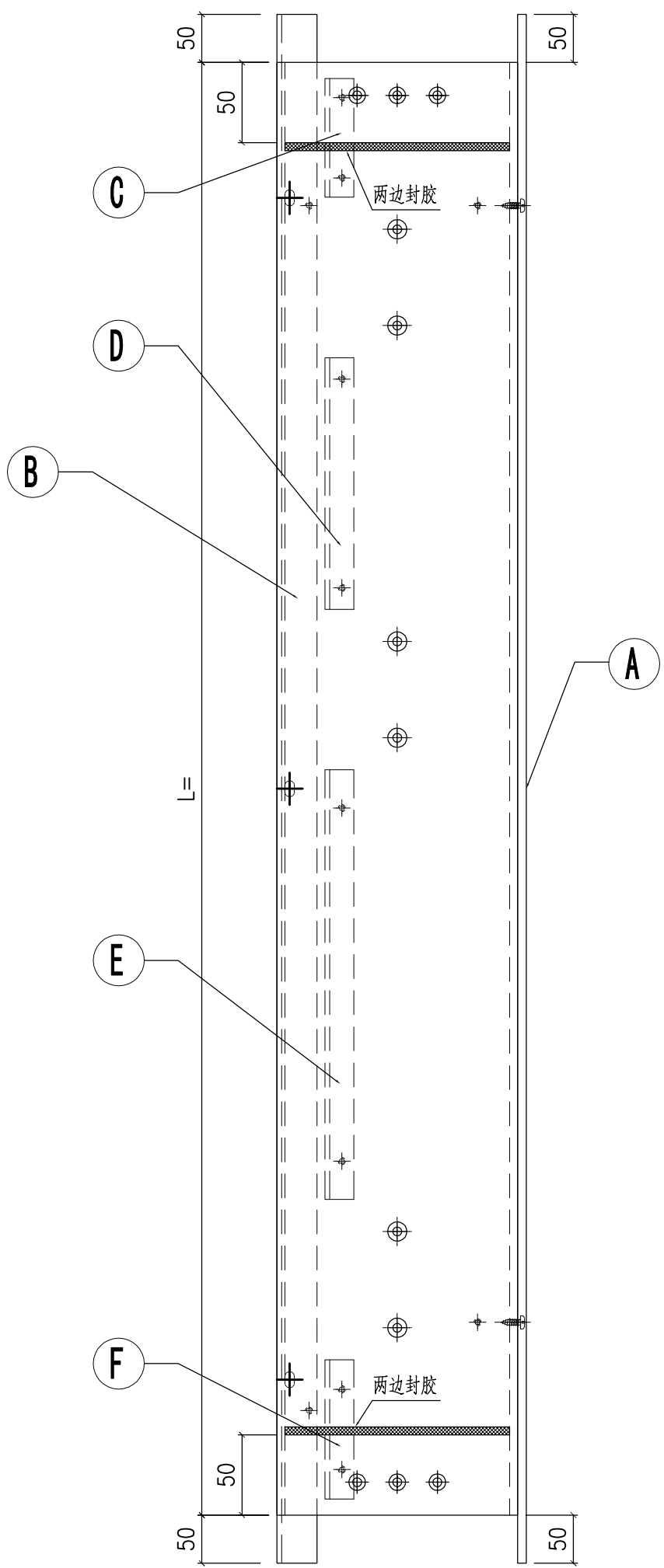
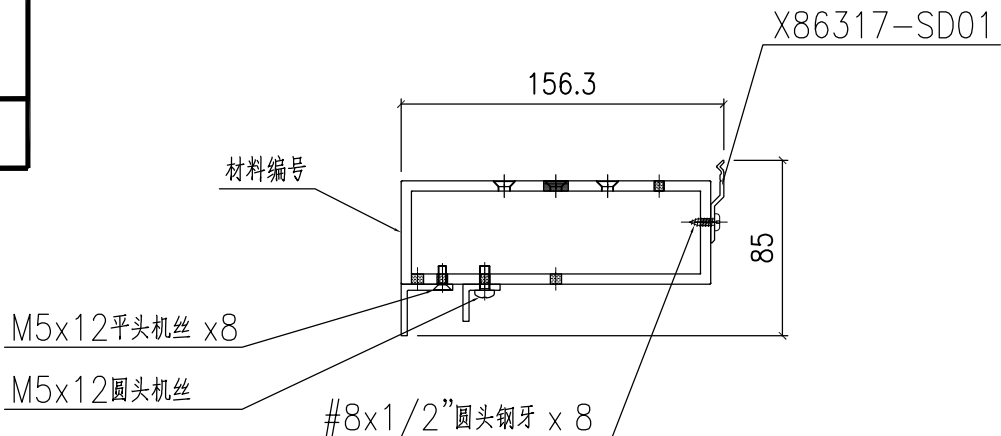
产品编号 I711-SD05L-S

名稱	鋁通加工圖	制圖	Jack	2023-01-12	修改		
材料	150x50x5mm厚鋁通	復核			日期		
顏色	ECD3X1009 9S-XF1	批准			圖號	I711-SD05L-S	



美特鋁質 有限公司
MIDI Aluminium Fabricator Ltd.

工程號	J858	地盤	將軍澳 康城11期
-----	------	----	-----------



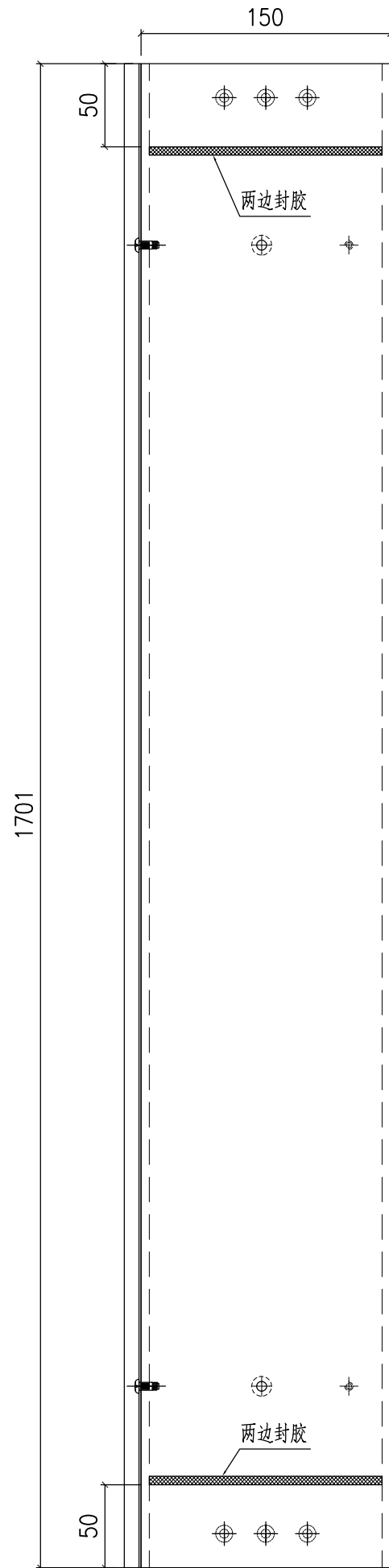
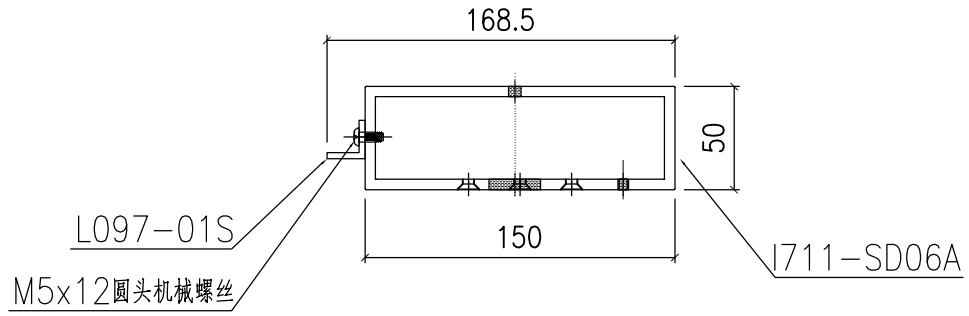
备注	组裝编号	材料编号	L	A	B	C	D	E	F
-	-	-	-	-	-	-	-	-	-
W=2315	I711-SD05RB-S	I711-SD05RB	2216	X86317-SD01B	L061-02B	L097-01A	L097-01E	L097-01D	L097-01A
-	-	-	-	-	-	-	-	-	-
W=2340	I711-SD05RD-S	I711-SD05RD	2241	X86317-SD01D	L061-02D	L097-01A	L097-01M	L097-01K	L097-01A
-	-	-	-	-	-	-	-	-	-
W=2375	I711-SD05RF-S	I711-SD05RF	2276	X86317-SD01F	L061-02F	L097-01A	L097-01J	L097-01H	L097-01A
W=2340	I711-SD05RH-S	I711-SD05RH	2241	X86317-SD01D	L061-02D	L097-01W	L097-01X	L097-01K	L097-01A
W=2375	I711-SD05RJ-S	I711-SD05RJ	2276	X86317-SD01F	L061-02F	L097-01A	L097-01Z	L097-01J	L097-01Y

右幅开

产品编号 I711-SD05R-S

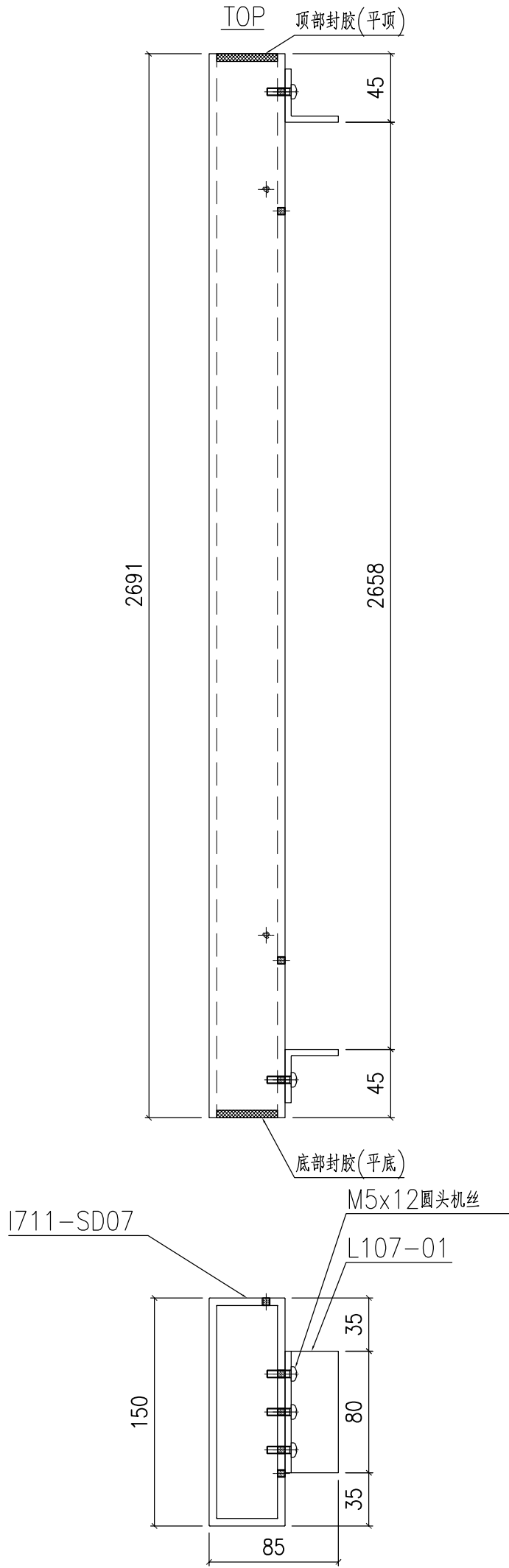
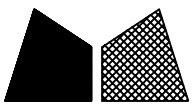
名稱	鋁通加工圖	制圖	Jack	2023-01-12	修改	
材料	150x50x5mm厚鋁通	復核			日期	
顏色	ECD3X1009 9S-XF1	批准			圖號	I711-SD05R-S

 美特鋁質 有限公司 MIDI Aluminium Fabricator Ltd.			
工程號	J858	地盤	將軍澳 康城11期



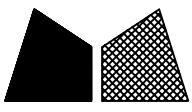
材料编号	长度	数量
I711-SD06A	1701	1
L097-01S	1701	1
M5x12圆头机械螺丝	-	6

名稱	鋁通加工圖	制圖	Jack	2023-01-12	修改		
材料	150x50x5mm厚鋁通	復核			日期		
顏色	ECD3X1009 9S-XF1	批准			圖號	I711-SD06A-S	



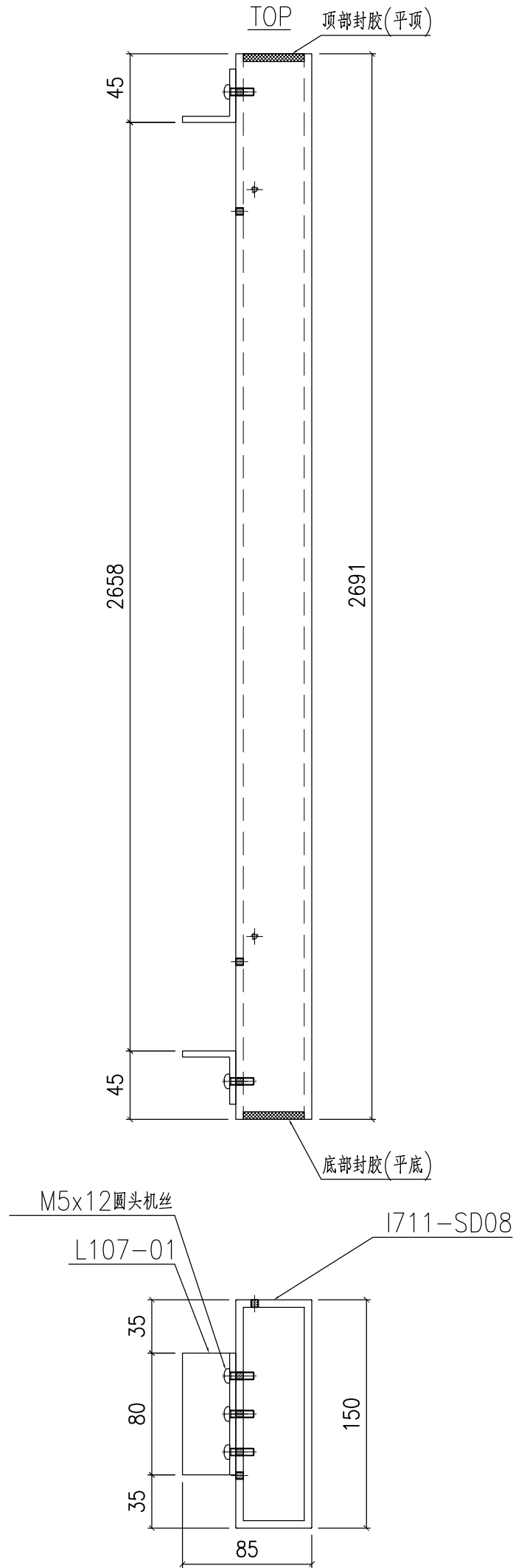
材料编号	长度	数量
I711-SD07	2691	1
L107-01	80	2
M5x12圆头机械螺丝	-	6

名稱	鋁通加工圖	制圖	Jack	2023-01-12	修改		
材料	150x50x5mm厚鋁通	復核			日期		
顏色	ECD3X1009 9S-XF1	批准			圖號	I711-SD07-S	



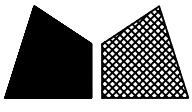
美特鋁質 有限公司
MIDI Aluminium Fabricator Ltd.

工程號 J858 地盤 將軍澳 康城11期



材料编号	长度	数量
I711-SD08	2691	1
L107-01	80	2
M5x12圆头机械螺丝	-	6

名稱	鋁通加工圖	制圖	Jack	2023-01-12	修改		
材料	150x50x5mm厚鋁通	復核			日期		
顏色	ECD3X1009 9S-XF1	批准			圖號	I711-SD08-S	

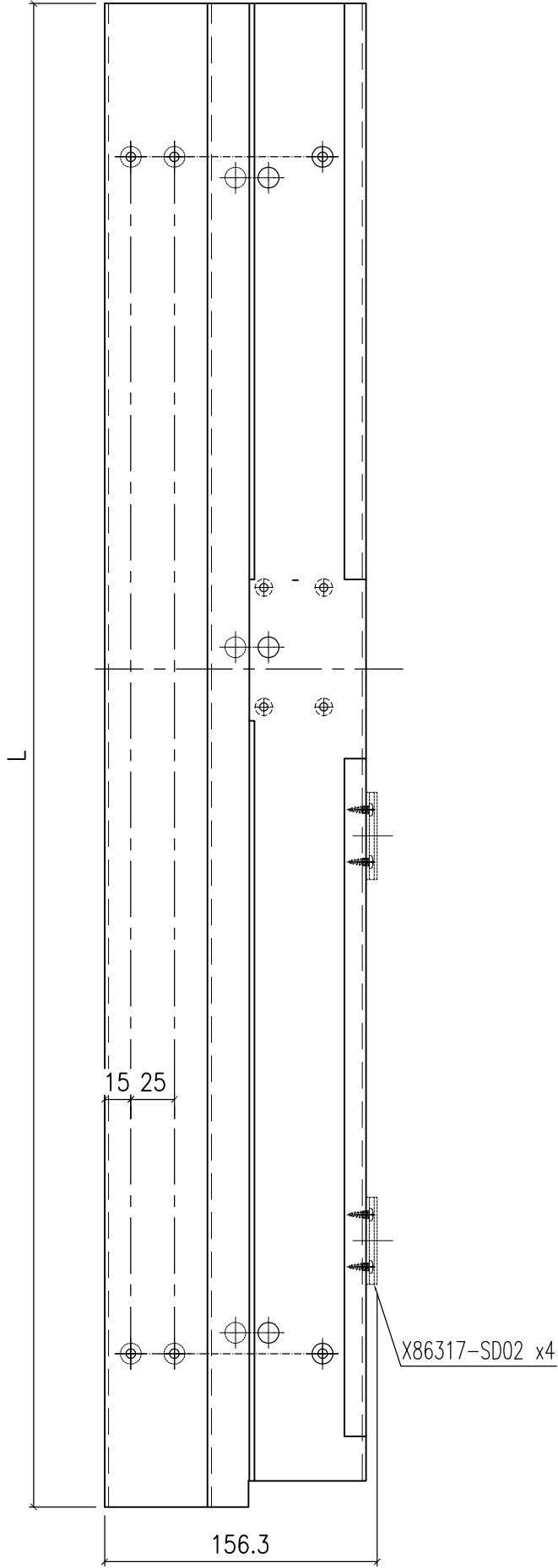
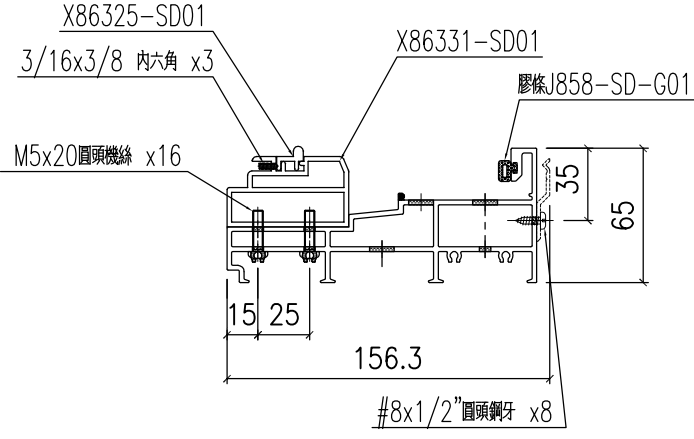


美特鋁質 有限公司
MIDI Aluminium Fabricator Ltd.

工程號 J858 地盤 將軍澳 康城11期

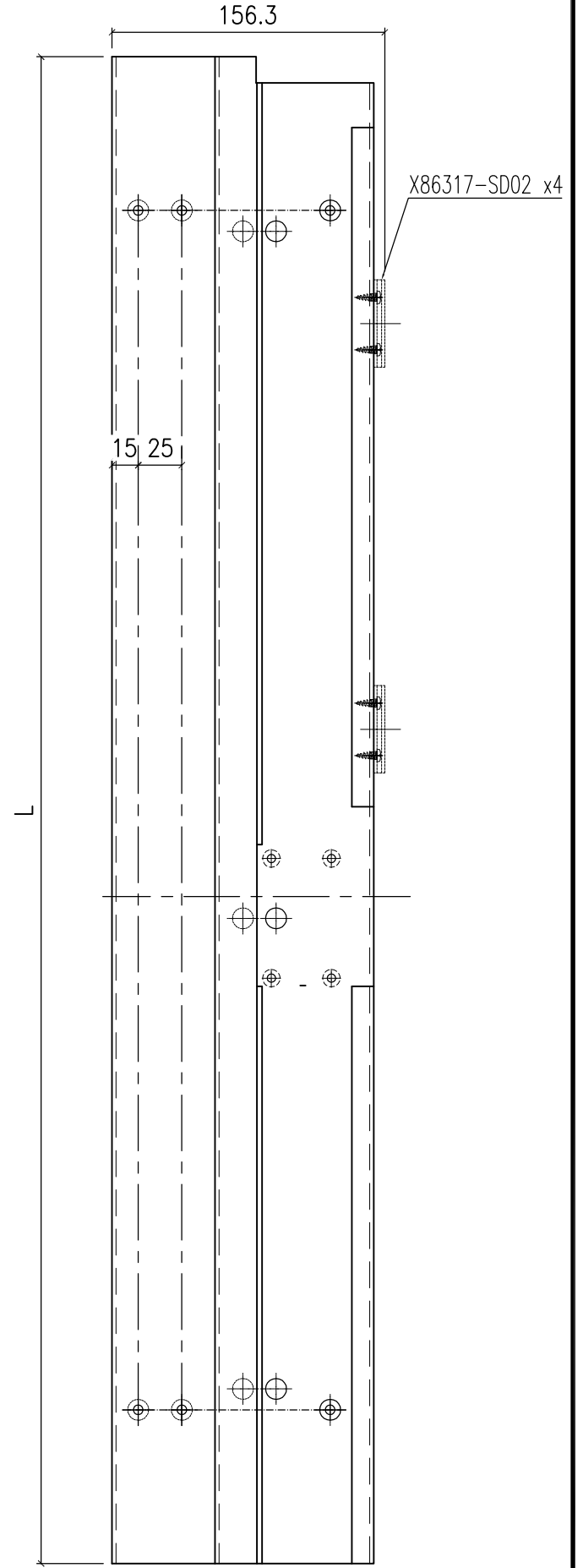
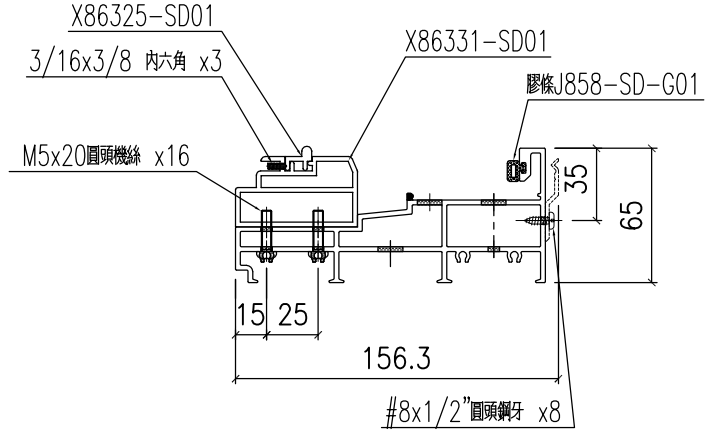
備注	組裝編號	材料編號	L	底框料編號
W=2340	X86330-SD01LD-S	X86330-SD01LD	2192	X86331-SD01D
W=2345	X86330-SD01LE-S	X86330-SD01LE	2197	X86331-SD01E
-	-	-	-	-
W=1800	X86330-SD01LG-S	X86330-SD01LG	1652	X86331-SD01G

備注	組裝編號	材料編號	L	底框料編號
W=2260	X86330-SD01LA-S	X86330-SD01LA	2112	X86331-SD01A
W=2315	X86330-SD01LB-S	X86330-SD01LB	2167	X86331-SD01B
W=2325	X86330-SD01LC-S	X86330-SD01LC	2177	X86331-SD01C



備注	組裝編號	材料編號	L	底框料編號
W=2340	X86330-SD01RD-S	X86330-SD01RD	2192	X86331-SD01D
W=2345	X86330-SD01RE-S	X86330-SD01RE	2197	X86331-SD01E
W=2375	X86330-SD01RF-S	X86330-SD01RF	2227	X86331-SD01F

備注	組裝編號	材料編號	L	底框料編號
-	-	-	-	-
W=2315	X86330-SD01RB-S	X86330-SD01RB	2167	X86331-SD01B
-	-	-	-	-



名稱	提升推拉門底邊框	制圖	Jack	2023-01-12	修改	△A	
材料	X86330	復核			日期	20230106	
顏色	ECD3X1009 9S-XF1	批准			圖號	X86330-SD01-S	

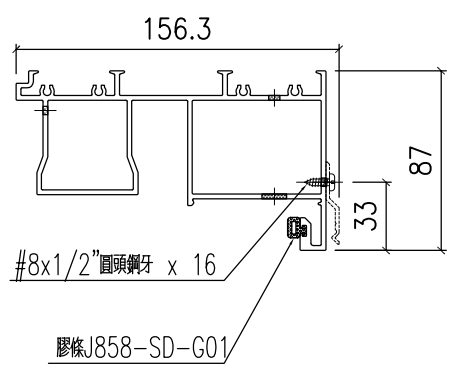
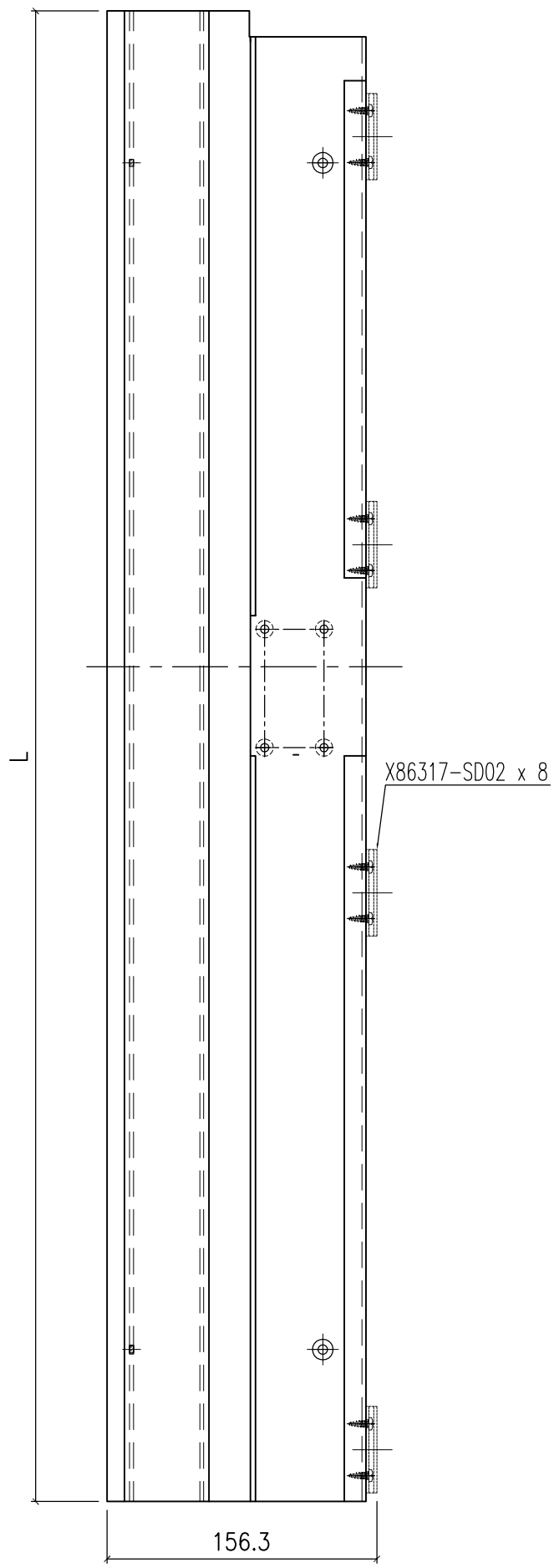


美特鋁質 有限公司
MIDI Aluminium Fabricator Ltd.

工程號	J858	地盤	將軍澳 康城11期
-----	------	----	-----------

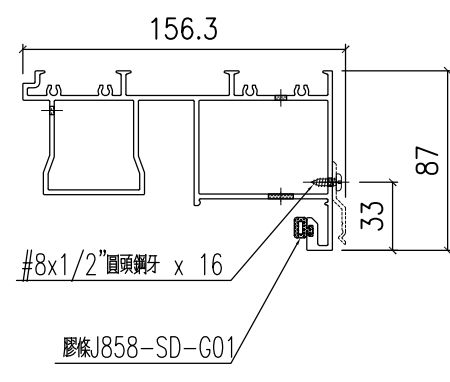
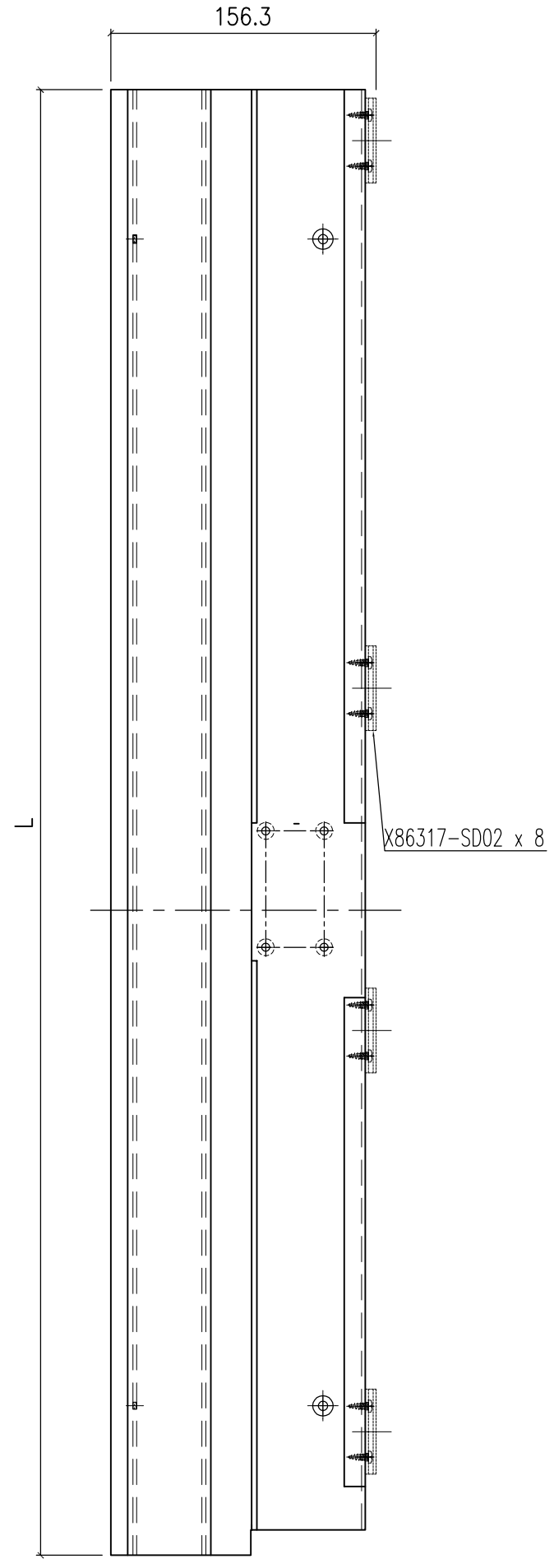
备注	组裝编号	材料编号	L	之号码编号
W=2340	X86332-SD01LD-S	X86332-SD01LD	2192	X86317-SD02
W=2345	X86332-SD01LE-S	X86332-SD01LE	2197	X86317-SD02
-	-	-	-	-

备注	组裝编号	材料编号	L	之号码编号
W=2260	X86332-SD01LA-S	X86332-SD01LA	2112	X86317-SD02
W=2315	X86332-SD01LB-S	X86332-SD01LB	2167	X86317-SD02
W=2325	X86332-SD01LC-S	X86332-SD01LC	2177	X86317-SD02

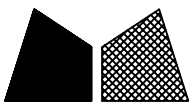


备注	组裝编号	材料编号	L	之号码编号
W=2340	X86332-SD01RD-S	X86332-SD01RD	2192	X86317-SD02
W=2375	X86332-SD01RF-S	X86332-SD01RF	2227	X86317-SD02

备注	组裝编号	材料编号	L	之号码编号
-	-	-	-	-
W=2315	X86332-SD01RB-S	X86332-SD01RB	2167	X86317-SD02
-	-	-	-	-

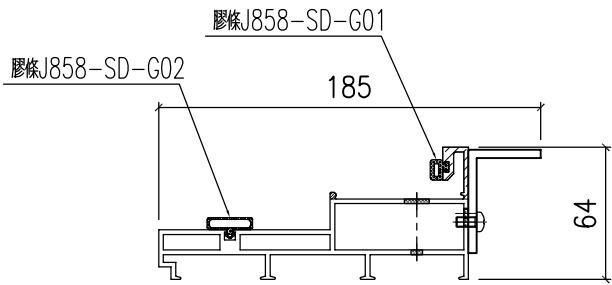


名稱	提升推拉門頂框料	制圖	Jack	2023-01-12	修改		
材料	X86332	復核			日期		
顏色	ECD3X1009 9S-XF1	批准			圖號	X86332-SD01-S	

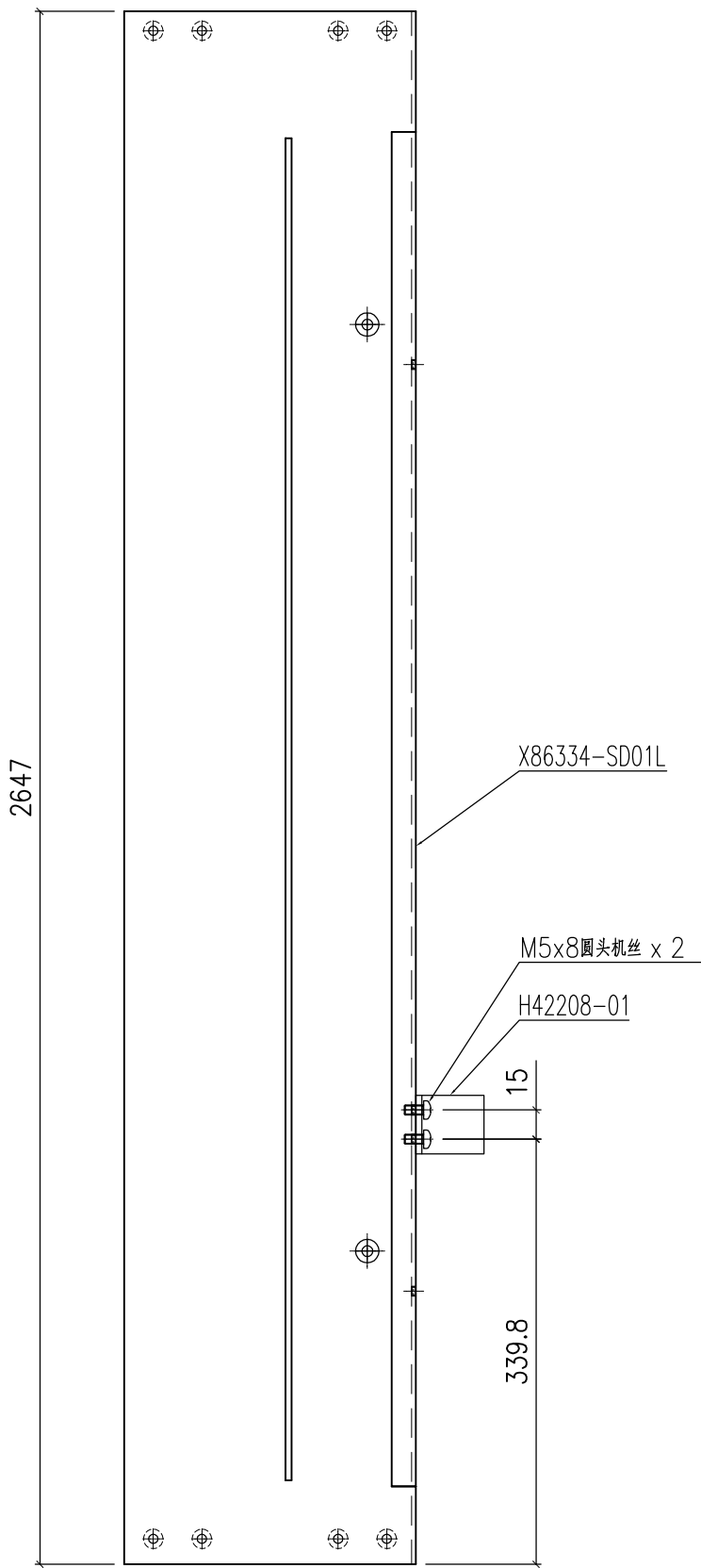


美特鋁質 有限公司
MIDI Aluminium Fabricator Ltd.

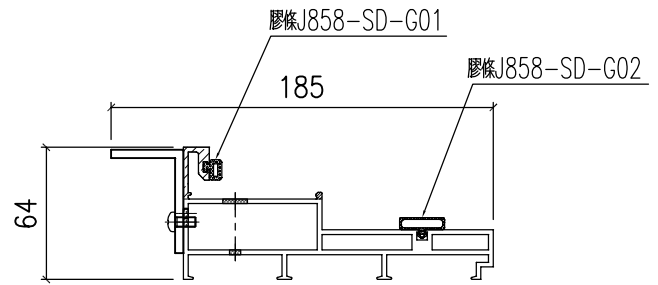
工程號 J858 地盤 將軍澳 康城11期



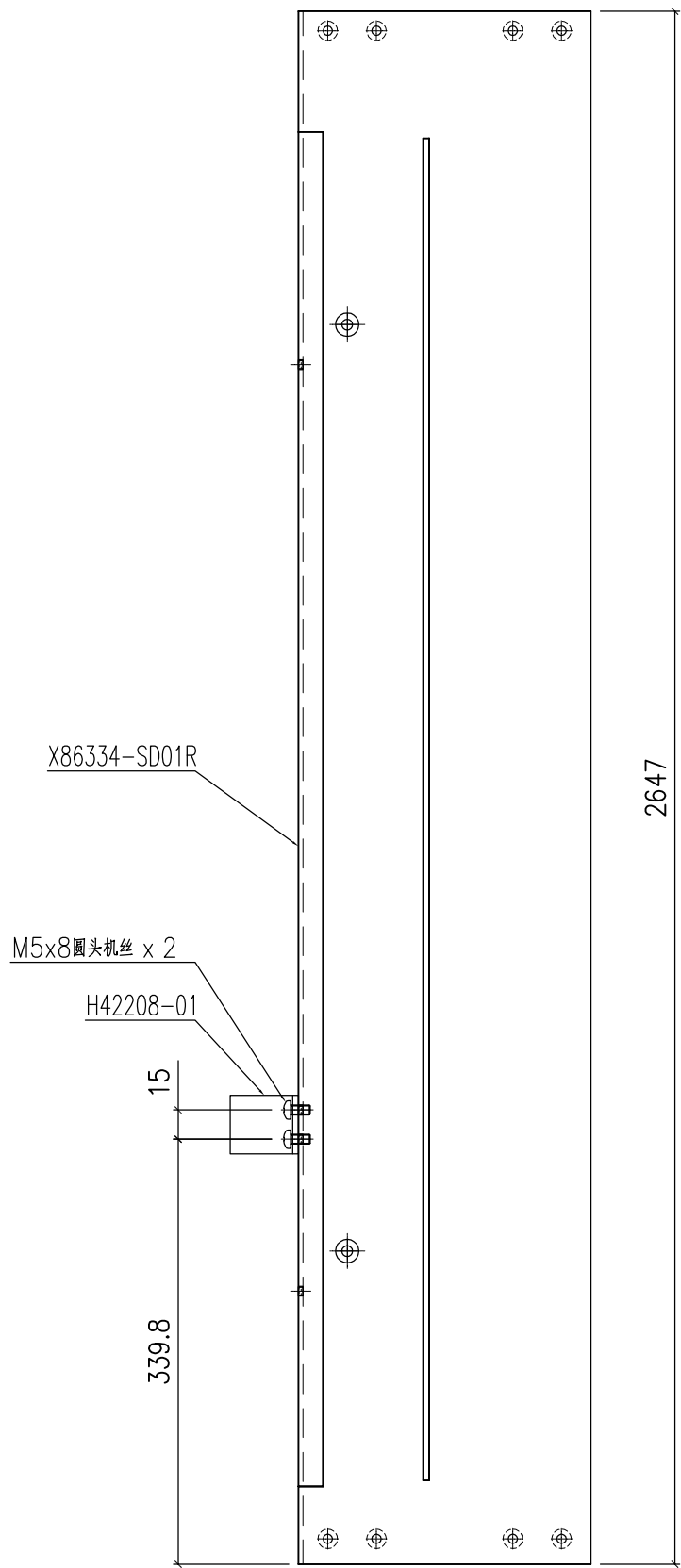
頂



产品编号 X86334-SD01L-S



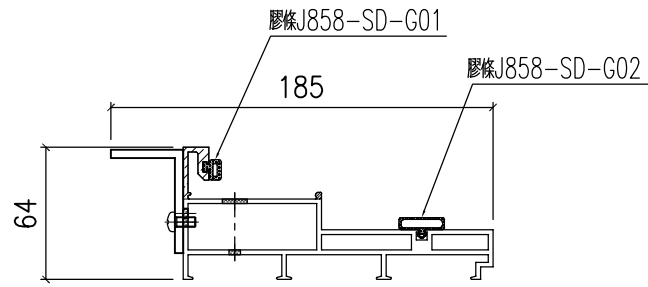
頂



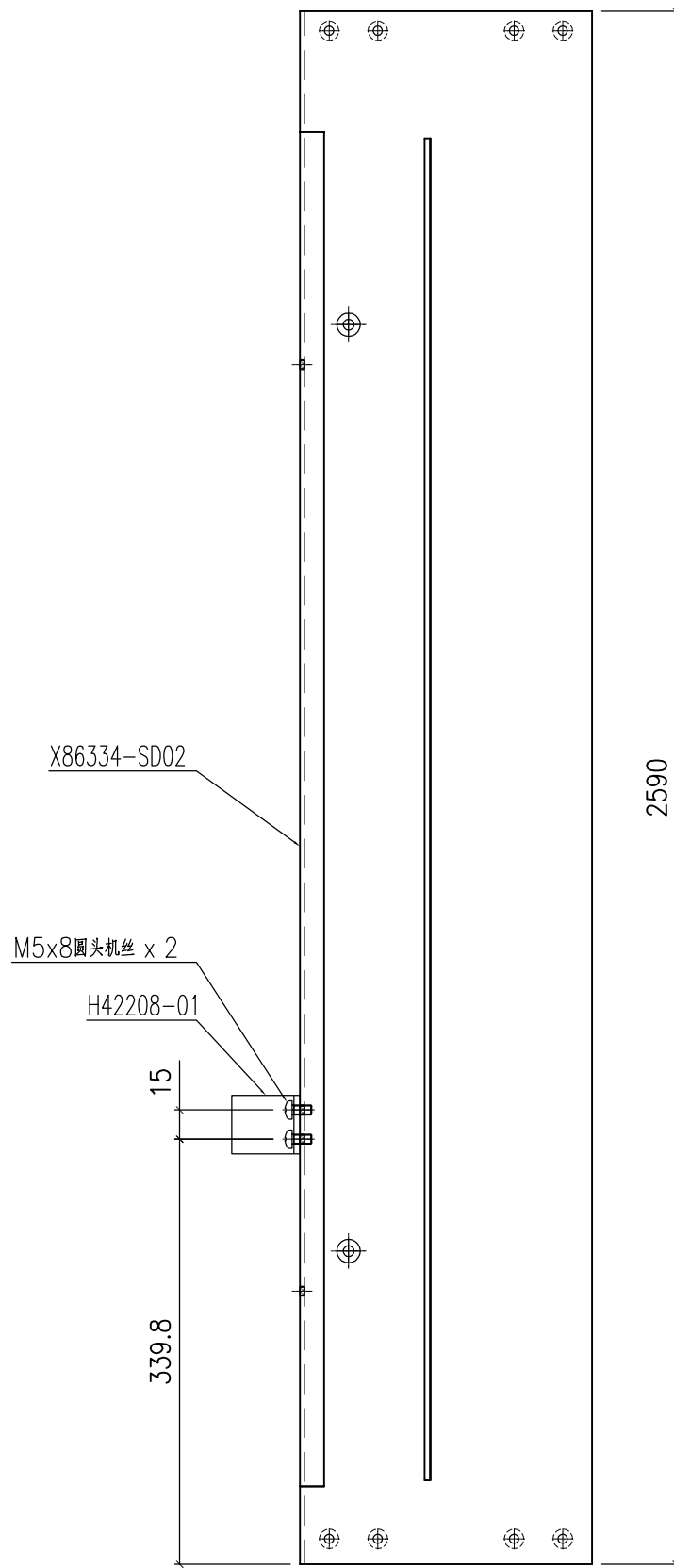
产品编号 X86334-SD01R-S

名稱	提升推拉門邊框	制圖	Jack	2023-01-12	修改		
材料	X86334	復核			日期		
顏色	ECD3X1009 9S-XF1	批准			圖號	X86334-SD01-S	

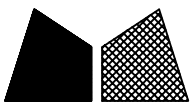
 美特鋁質 有限公司 MIDI Aluminium Fabricator Ltd.			
工程號	J858	地盤	將軍澳 康城11期



頂

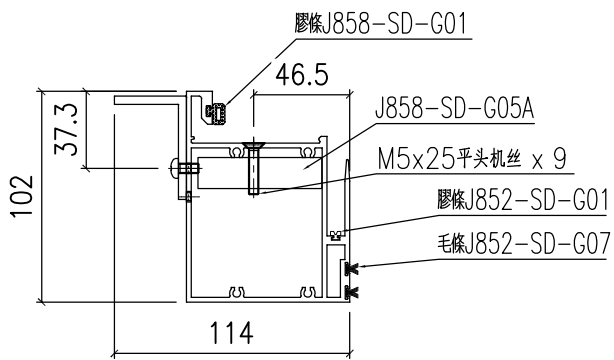
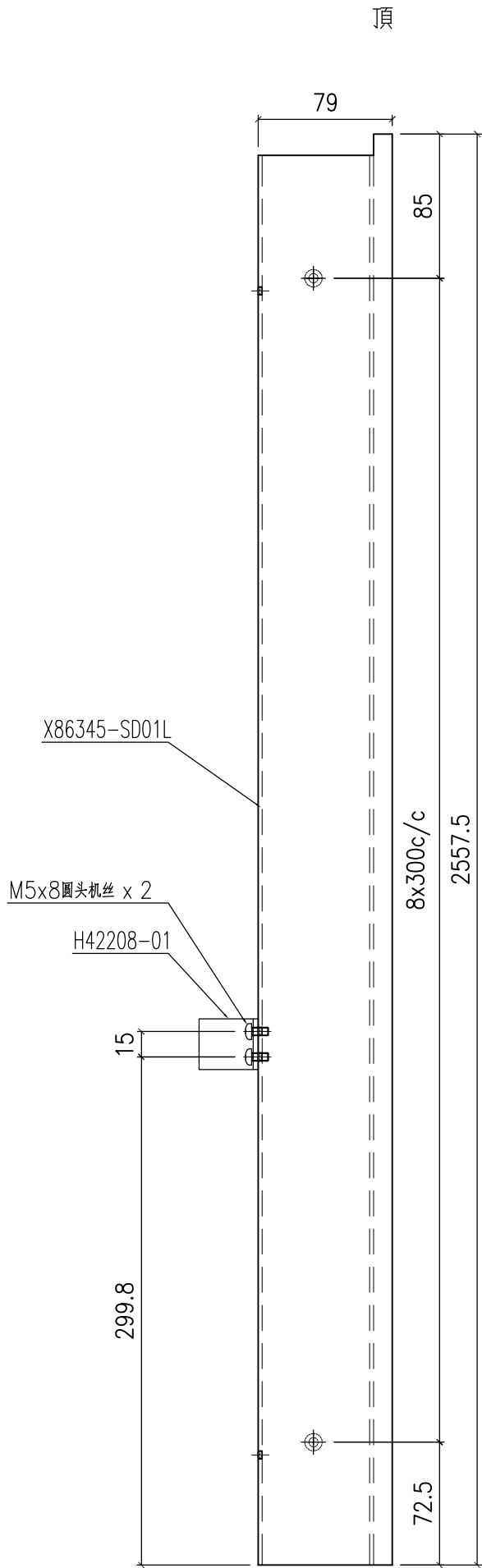


名稱	提升推拉門邊框	制圖	Jack	2023-01-12	修改		
材料	X86334	復核			日期		
顏色	ECD3X1009 9S-XF1	批准			圖號	X86334-SD02-S	

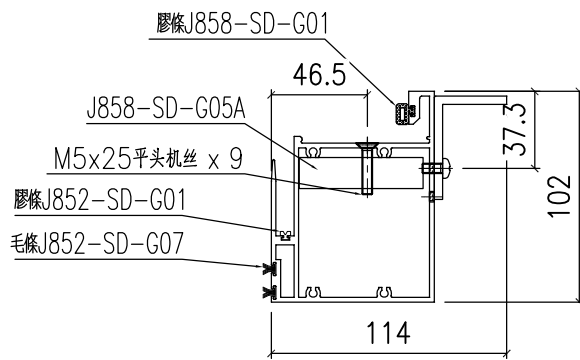
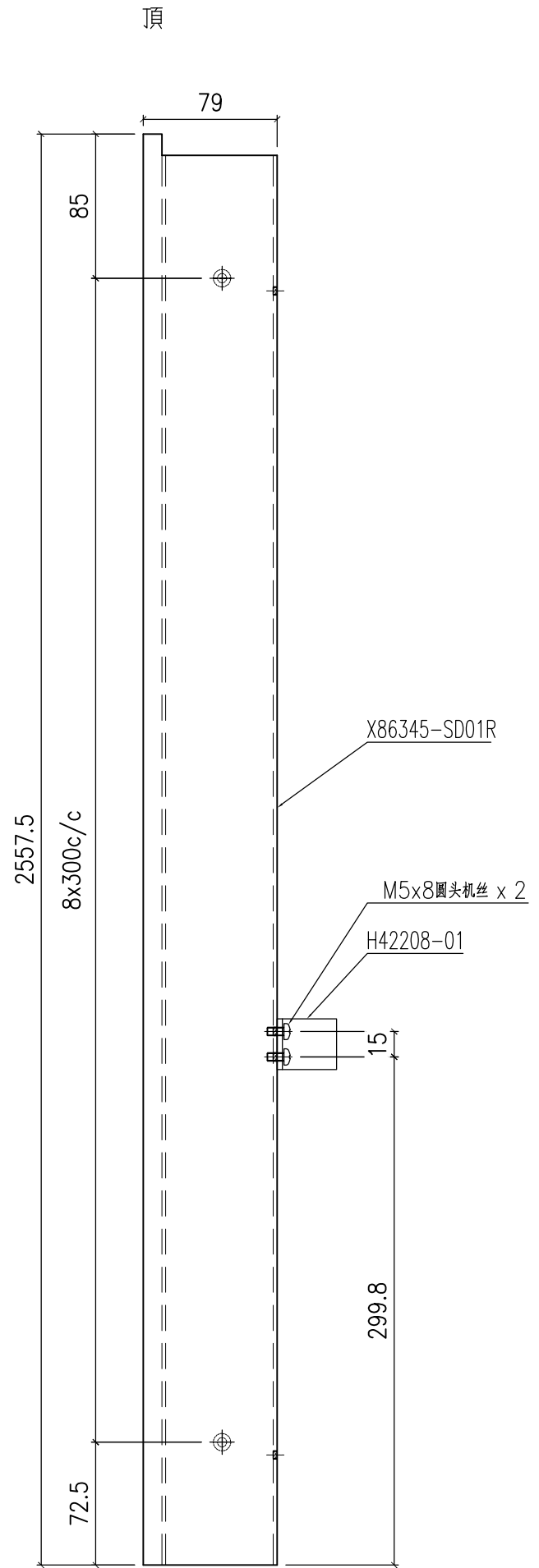


美特鋁質 有限公司
MIDI Aluminium Fabricator Ltd.

工程號 J858 地盤 將軍澳 康城11期

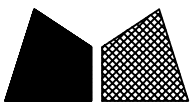


产品编号 X86345-SD01L-S



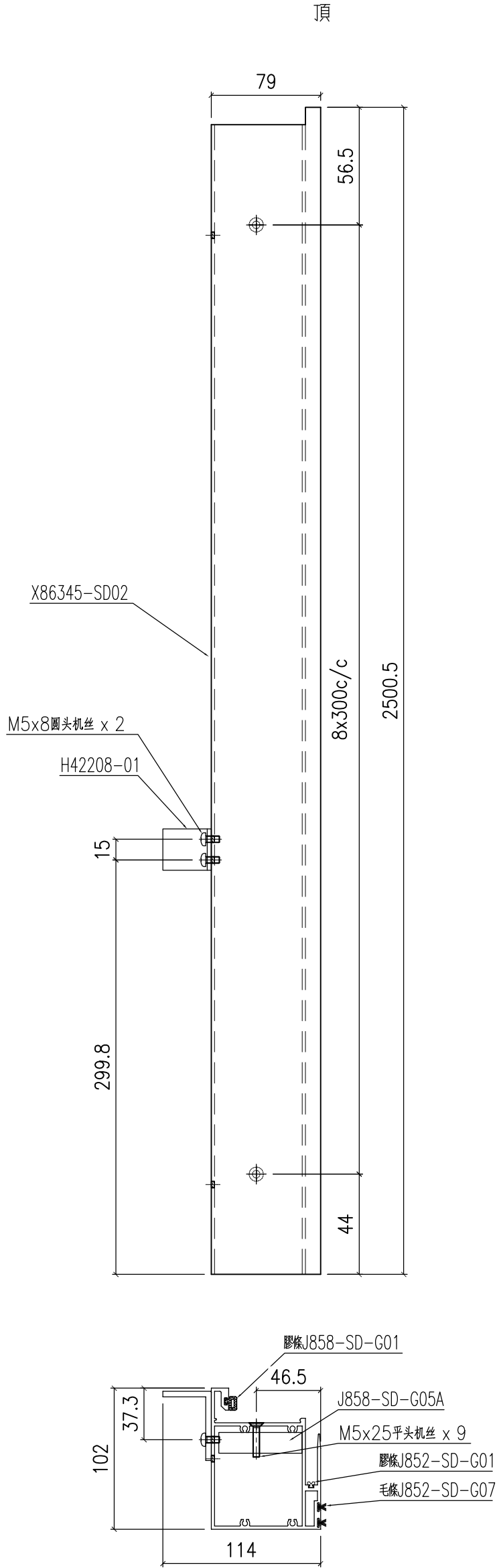
产品编号 X86345-SD01R-S

名稱	提升推拉門豎中梃	制圖	Jack	2023-01-12	修改		
材料	X86345	復核			日期		
顏色	ECD3X1009 9S-XF1	批准			圖號	X86345-SD01-S	

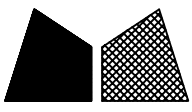


美特鋁質 有限公司
MIDI Aluminium Fabricator Ltd.

工程號	J858	地盤	將軍澳 康城11期
-----	------	----	-----------



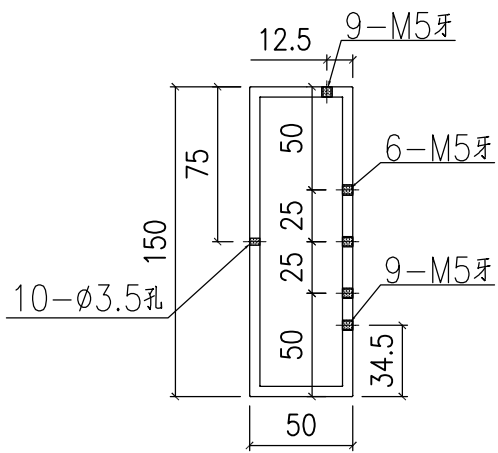
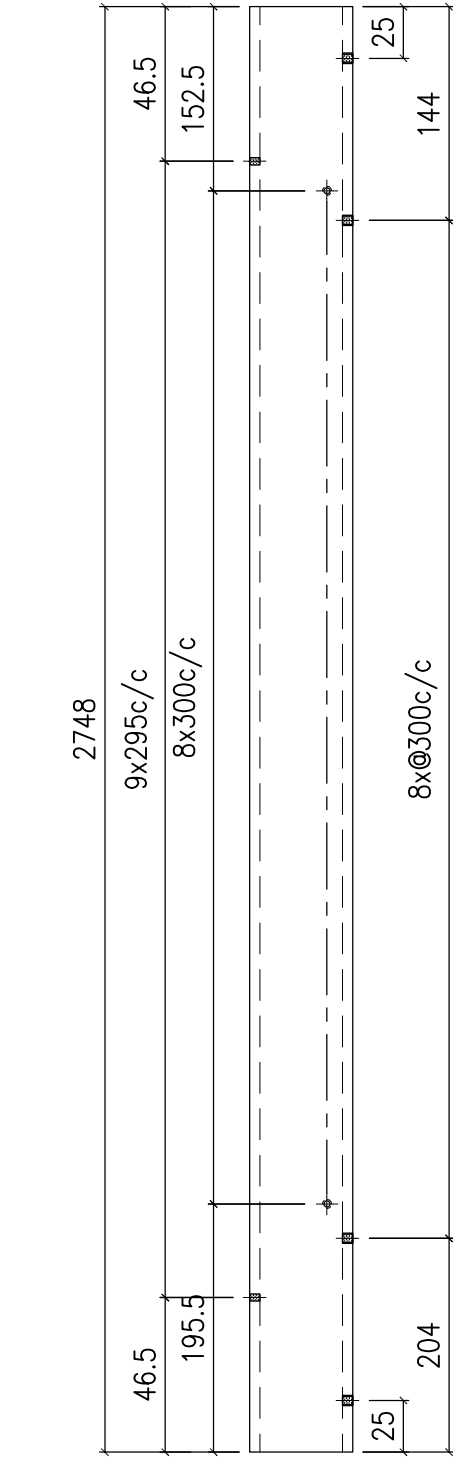
名稱	提升推拉門豎中梃	制圖	Jack	2023-01-12	修改		
材料	X86345	復核			日期		
顏色	ECD3X1009 9S-XF1	批准			圖號	X86345-SD02-S	



美特鋁質 有限公司
MIDI Aluminium Fabricator Ltd.

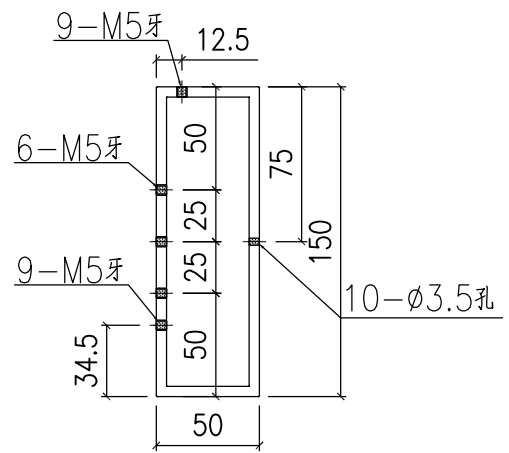
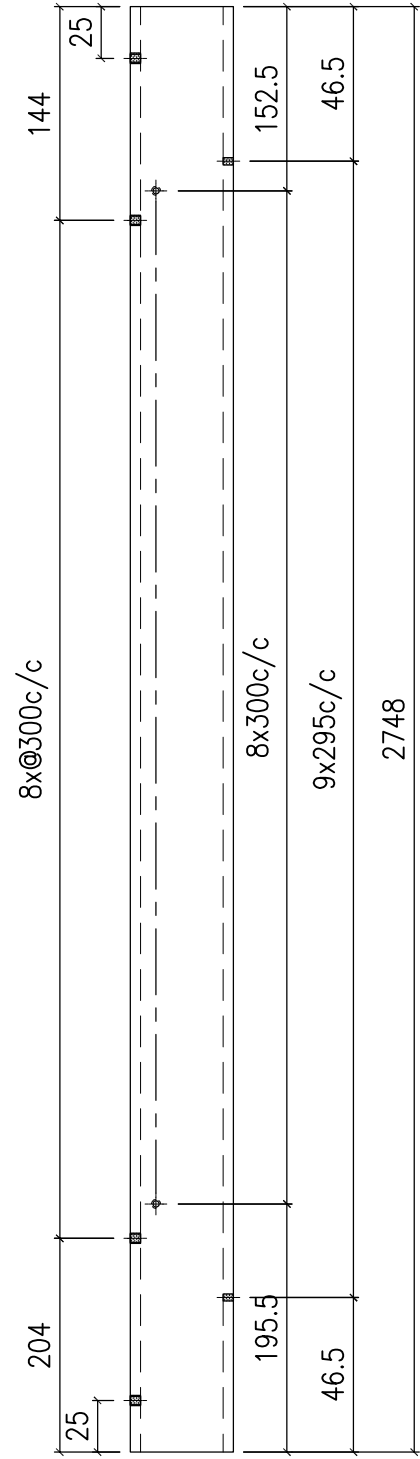
工程號 J858 地盤 將軍澳 康城11期

TOP



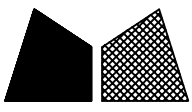
产品编号 I711-SD01L

TOP



产品编号 I711-SD01R

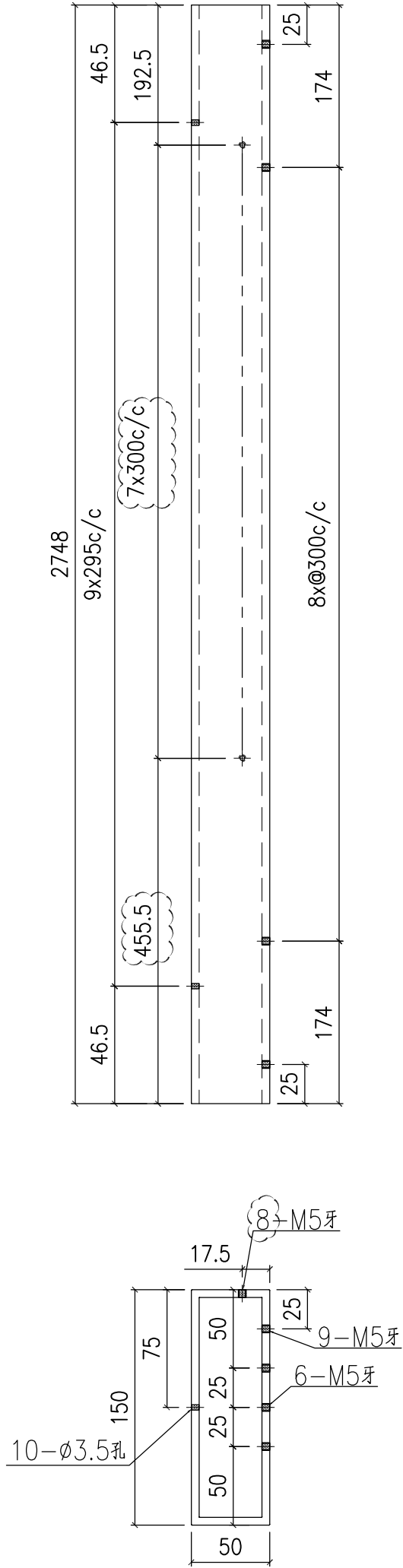
名稱	鋁通加工圖	制圖	Jack	2023-01-12	修改		
材料	150x50x5mm厚鋁通	復核			日期		
顏色	ECD3X1009 9S-XF1	批准			圖號	I711-SD01	



美特鋁質 有限公司
MIDI Aluminium Fabricator Ltd.

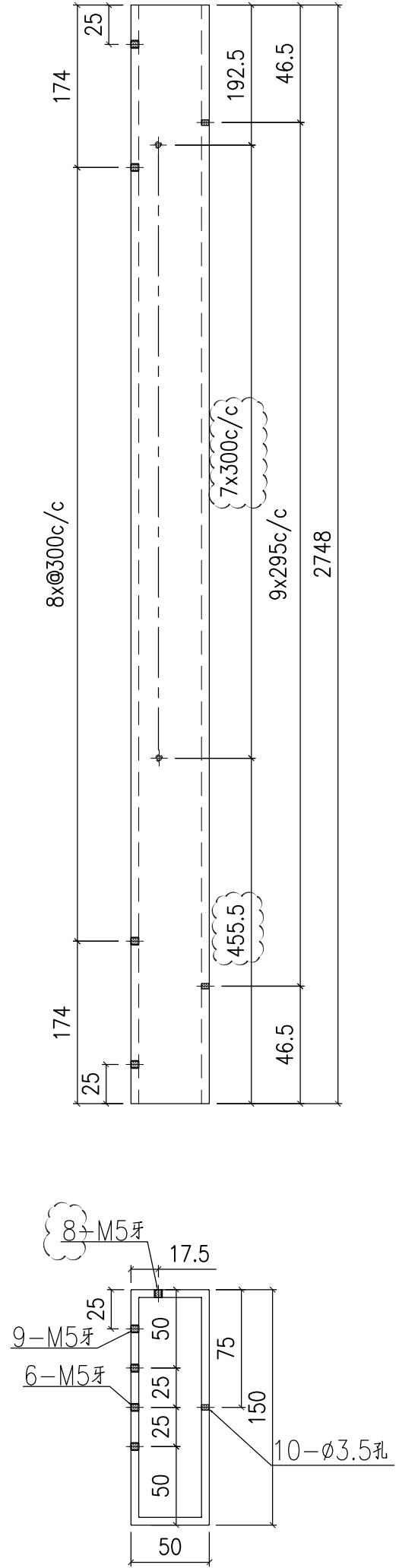
工程號 J858 地盤 將軍澳 康城11期

TOP



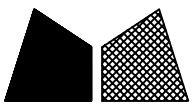
产品编号 1711-SD02L

TOP



产品编号 1711-SD02R

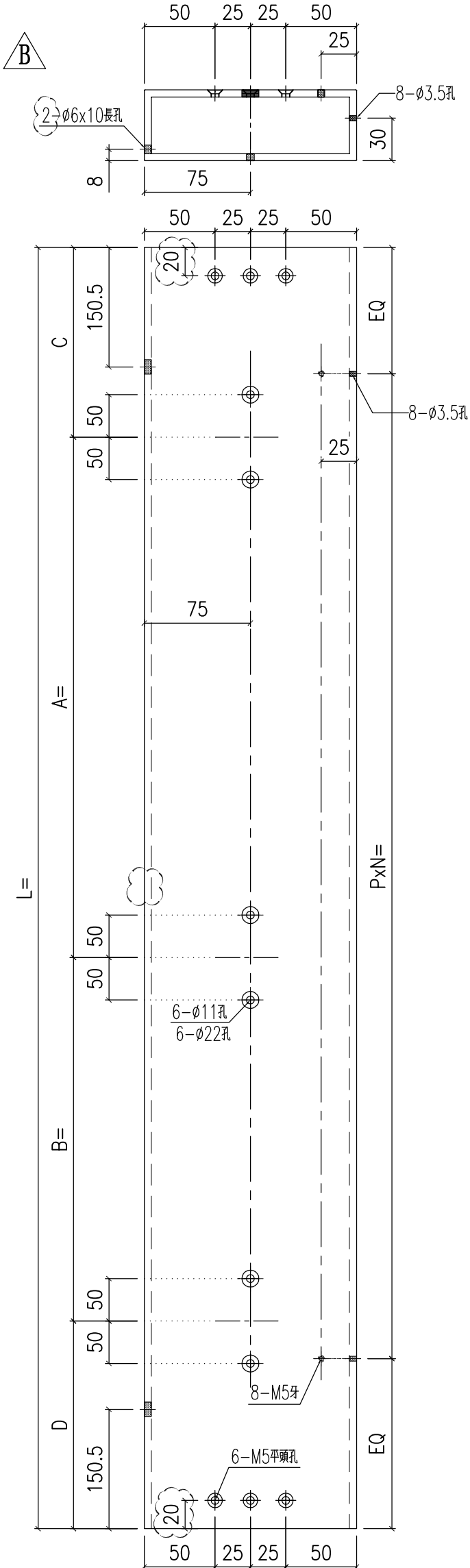
名稱	鋁通加工圖	制圖	Jack	2023-01-12	修改	A	
材料	150x50x5mm厚鋁通	復核			日期	20230106	
顏色	ECD3X1009 9S-XF1	批准			圖號	1711-SD02	



工程號 J858 地盤 將軍澳 康城11期

备注	产品编号	L	PxN=	A=	B=	C=	D=
W=2340	I711-SD03LD	2241	295x7	844.5	745.5	325.5	325.5
W=2345	I711-SD03LE	2246	295x7	817	623	355.5	450.5
W=2340	I711-SD03LH	2241	295x7	844.5	445.5	325.5	625.5

备注	产品编号	L	PxN=	A=	B=	C=	D=
W=2260	I711-SD03LA	2161	285x7	804.5	505.5	325.5	525.5
W=2315	I711-SD03LB	2216	295x7	832	733	325.5	325.5
W=2325	I711-SD03LC	2226	295x7	837	738	325.5	325.5

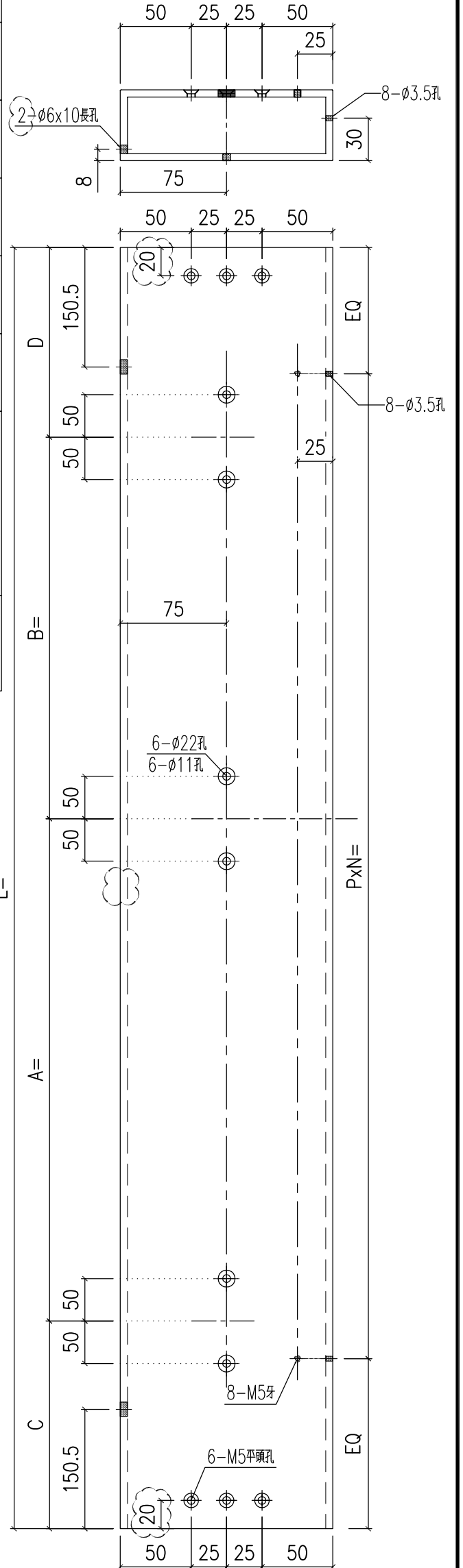


左幅开

产品编号 I711-SD03L

备注	产品编号	L	PxN=	A=	B=	C=	D=
W=2340	I711-SD03RD	2241	295x7	844.5	745.5	325.5	325.5
W=2375	I711-SD03RF	2276	295x7	862	763	325.5	325.5
W=2340	I711-SD03RH	2241	295x7	844.5	420.5	325.5	650.5
W=2375	I711-SD03RJ	2276	295x7	792	763	395.5	325.5

备注	产品编号	L	PxN=	A=	B=	C=	D=
W=2315	I711-SD03RB	2216	295x7	832	733	325.5	325.5



右幅开

产品编号 I711-SD03R

名稱	鋁通加工圖	制圖	Jack	2023-01-12	修改	A	B
材料	150x50x5mm厚鋁通	復核			日期	20221014	20230106
顏色	ECD3X1009 9S-XF1	批准			圖號	I711-SD03	

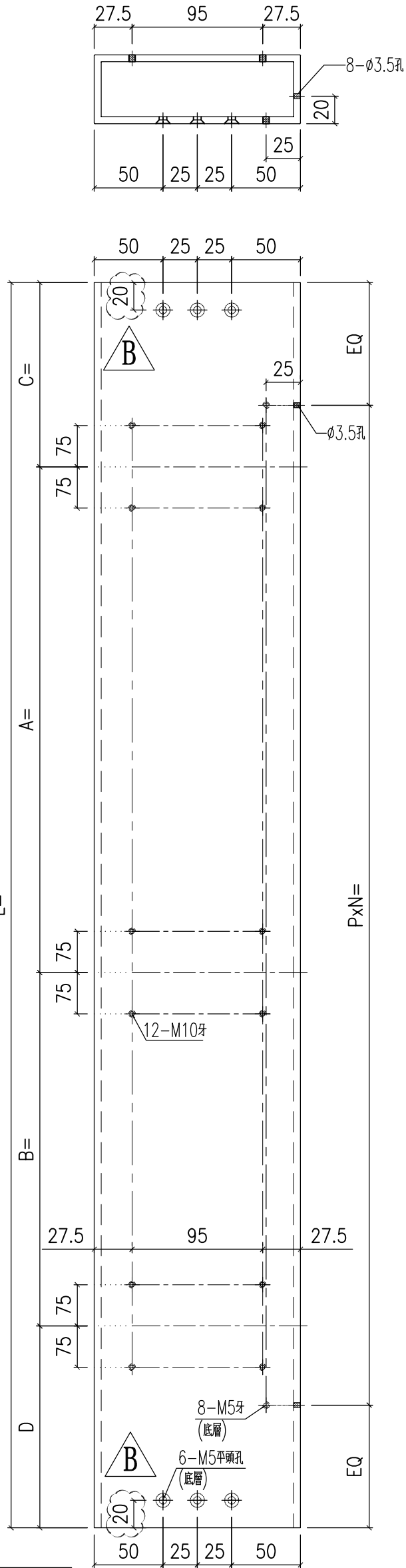


美特鋁質 有限公司
MIDI Aluminium Fabricator Ltd.

工程號	J858	地盤	將軍澳 康城11期
-----	------	----	-----------

備注	產品編號	L	PxN=	A=	B=	C=	D=
W=2340	I711-SD04LD	2241	295x7	844.5	745.5	325.5	325.5
W=2345	I711-SD04LE	2246	295x7	817	623	355.5	450.5
W=2340	I711-SD04LH	2241	295x7	844.5	445.5	325.5	625.5

備注	產品編號	L	PxN=	A=	B=	C=	D=
W=2260	I711-SD04LA	2161	285x7	804.5	505.5	325.5	525.5
W=2315	I711-SD04LB	2216	295x7	832	733	325.5	325.5
W=2325	I711-SD04LC	2226	295x7	837	738	325.5	325.5

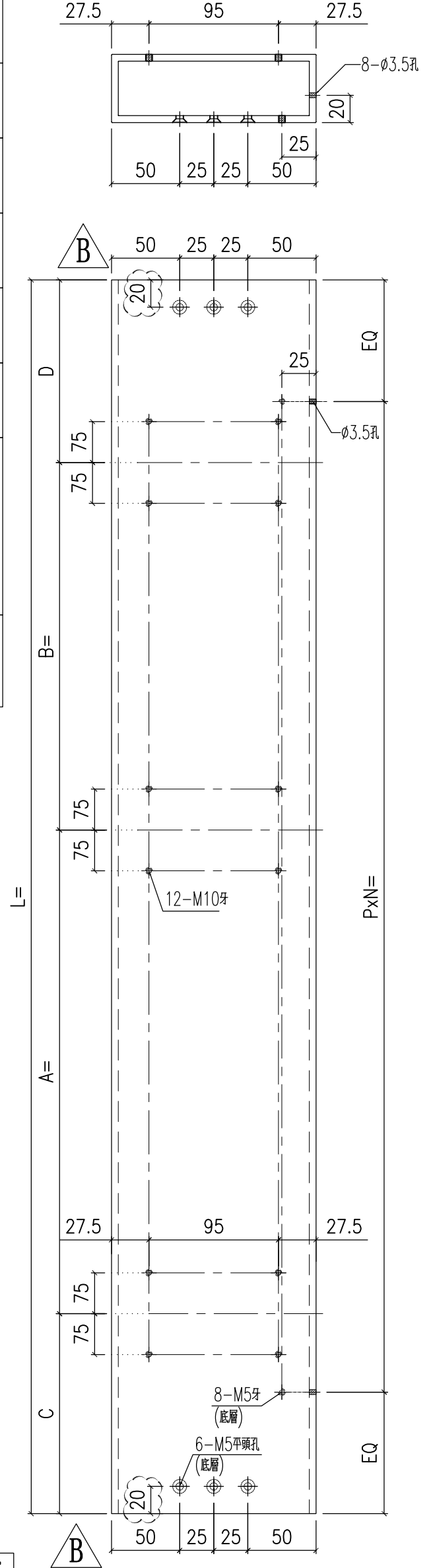


左幅开

产品编号 I711-SD04L

備注	產品編號	L	PxN=	A=	B=	C=	D=
W=2340	I711-SD04RD	2241	295x7	844.5	745.5	325.5	325.5
W=2375	I711-SD04RF	2276	295x7	862	763	325.5	325.5
W=2340	I711-SD04RH	2241	295x7	844.5	420.5	325.5	650.5
W=2375	I711-SD04RJ	2276	295x7	792	763	395.5	325.5

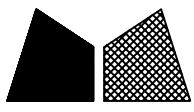
備注	產品編號	L	PxN=	A=	B=	C=	D=
W=2315	I711-SD04RB	2216	295x7	832	733	325.5	325.5



右幅开

产品编号 I711-SD04R

名稱	鋁通加工圖	制圖	Jack	2023-01-12	修改	A	B
材料	150x50x5mm厚鋁通	復核			日期	20221014	20230106
顏色	ECD3X1009 9S-XF1	批准			圖號	I711-SD04	

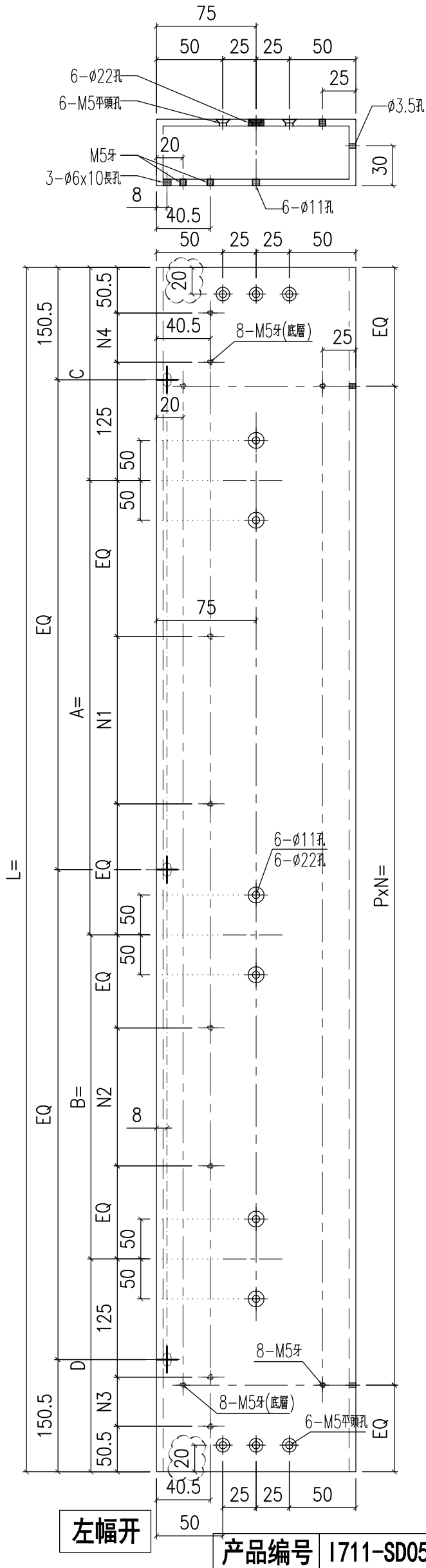


美特鋁質 有限公司
MIDI Aluminium Fabricator Ltd.

工程號 J858 地盤 將軍澳 康城11期

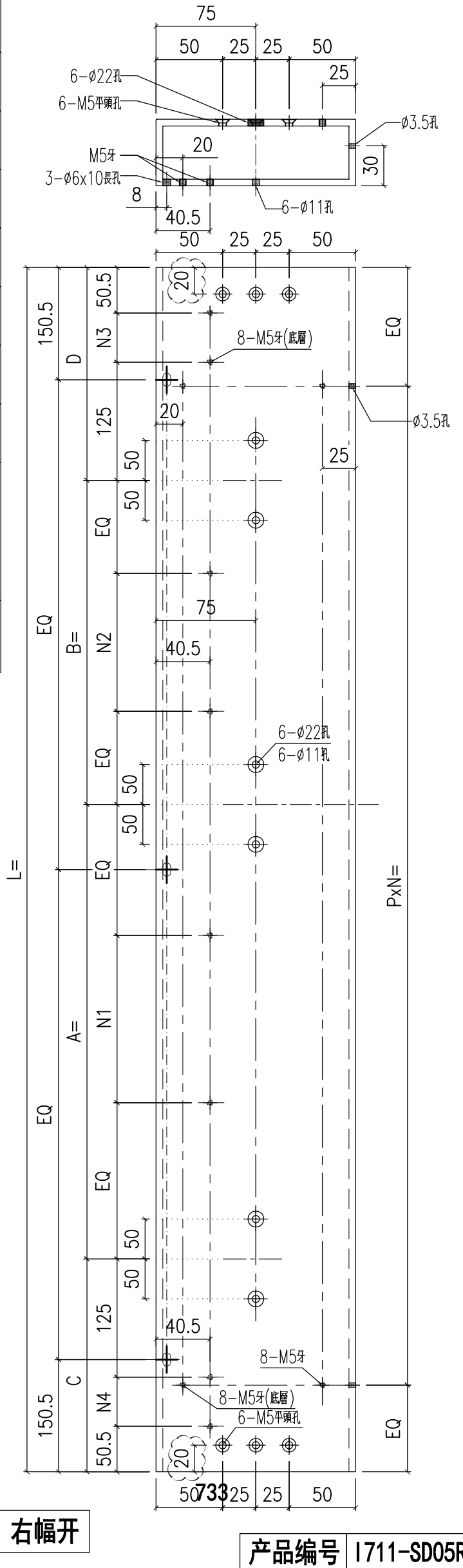
备注	产品编号	L	PxN=	A=	B=	N1	N2	C=	D=	N3=	N4=
W=2340	I711-SD05LD	2241	295x7	844.5	745.5	300x2	250x2	325.5	325.5	150	150
W=2345	I711-SD05LE	2246	295x7	817	623	300x2	300x1	355.5	450.5	275	180
W=1800	I711-SD05LG	1701	300x5	574.5	475.5	300x1	250x1	325.5	325.5	150	150
W=2340	I711-SD05LH	2241	295x7	844.5	445.5	300x2	200x1	325.5	625.5	225x2	150

备注	产品编号	L	PxN=	A=	B=	N1	N2	C=	D=	N3=	N4=
W=2260	I711-SD05LA	2161	285x7	804.5	505.5	300x2	300x1	325.5	525.5	350	150
W=2315	I711-SD05LB	2216	295x7	832	733	300x2	250x2	325.5	325.5	150	150
W=2325	I711-SD05LC	2226	295x7	837	738	300x2	250x2	325.5	325.5	150	150



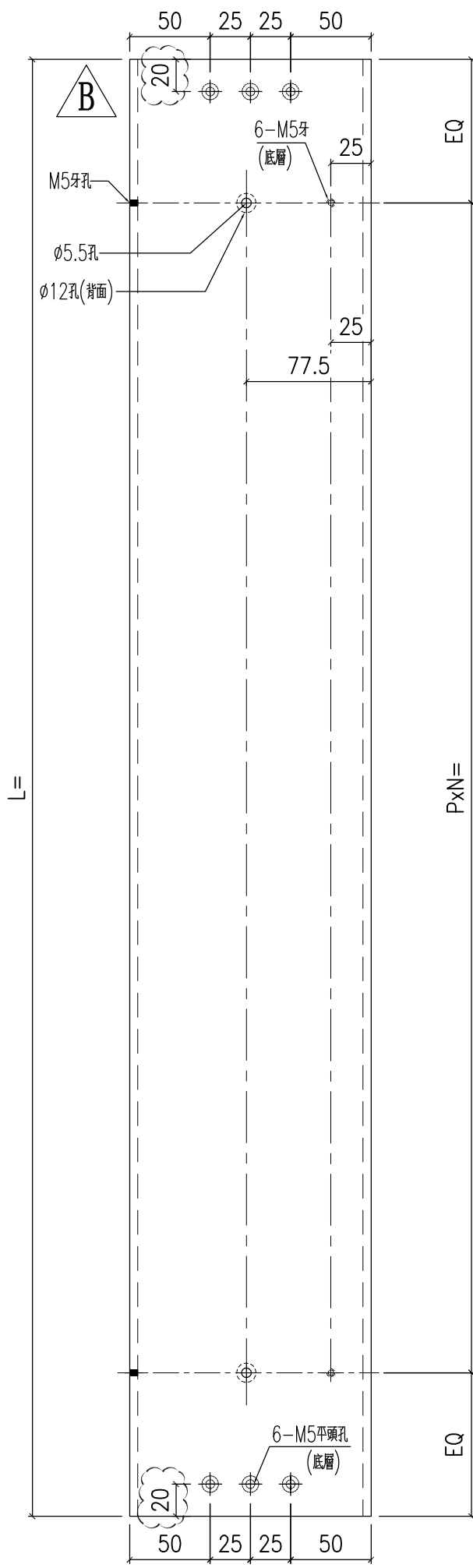
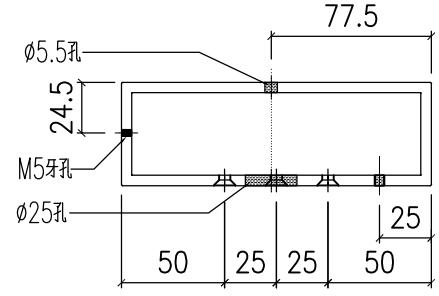
备注	产品编号	L	PxN=	A=	B=	N1	N2	C=	D=	N3=	N4=
W=2340	I711-SD05RD	2241	295x7	844.5	745.5	300x2	250x2	325.5	325.5	150	150
W=2375	I711-SD05RF	2276	295x7	862	763	300x2	250x2	325.5	325.5	150	150
W=2340	I711-SD05RH	2241	295x7	844.5	420.5	300x2	200x1	325.5	650.5	237.5x2	150
W=2375	I711-SD05RJ	2276	295x7	792	763	250x2	250x2	395.5	325.5	150	220

备注	产品编号	L	PxN=	A=	B=	N1	N2	C=	D=	N3=	N4=
W=2315	I711-SD05RB	2216	295x7	832	733	300x2	250x2	325.5	325.5	150	150



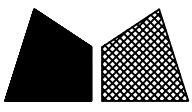
名稱	鋁通加工圖	制圖	Jack	2023-01-12	修改	△A	△B
材料	150x50x5mm厚鋁通	復核			日期	20221014	20230106
顏色	ECD3X1009 9S-XF1	批准			圖號	I711-SD05	

 美特鋁質 有限公司 MIDI Aluminium Fabricator Ltd.			
工程號	J858	地盤	將軍澳 康城1 1期



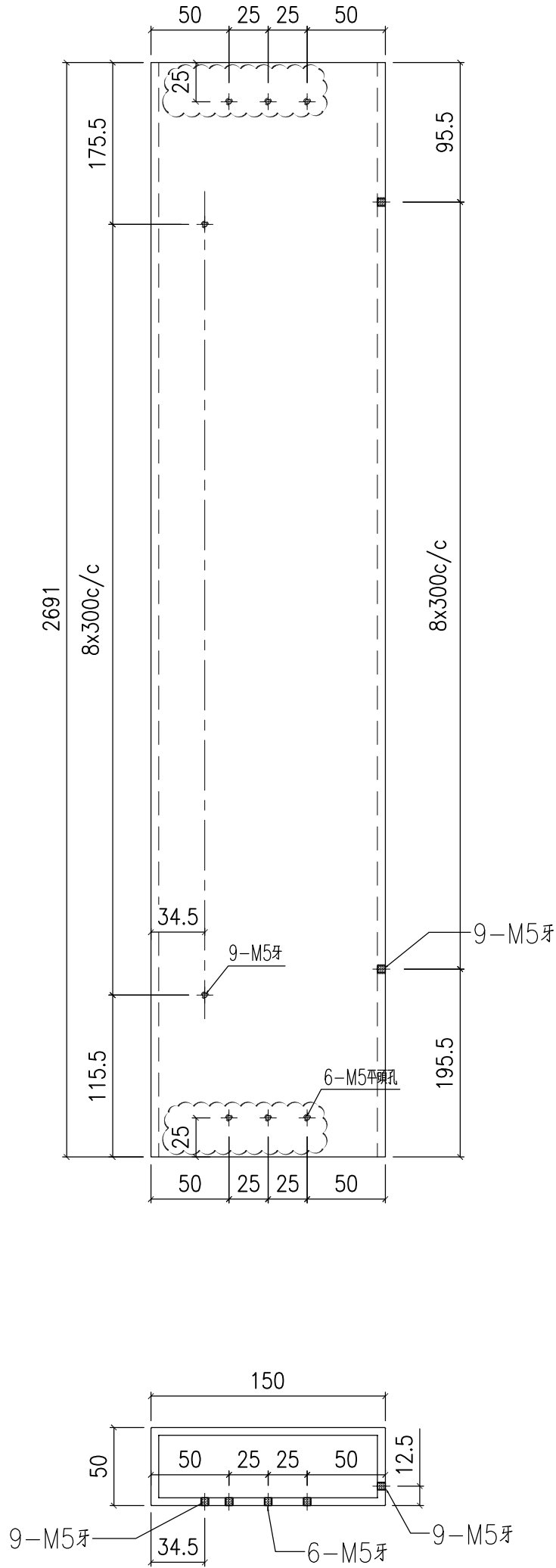
备注	产品编号	L	PXN=
W=1800	I711-SD06A	1701	300x5

名稱	鋁通加工圖	制圖	Jack	2023-01-12	修改	$\triangle A$	$\triangle B$	
材料	150x50x5mm厚鋁通	復核			日期	20221014	20230106	
顏色	ECD3X1009 9S-XF1	批准			圖號	I711-SD06		

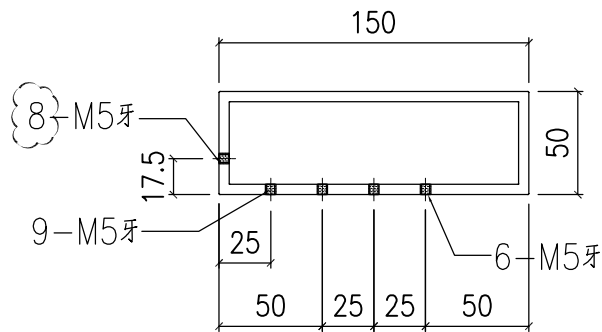
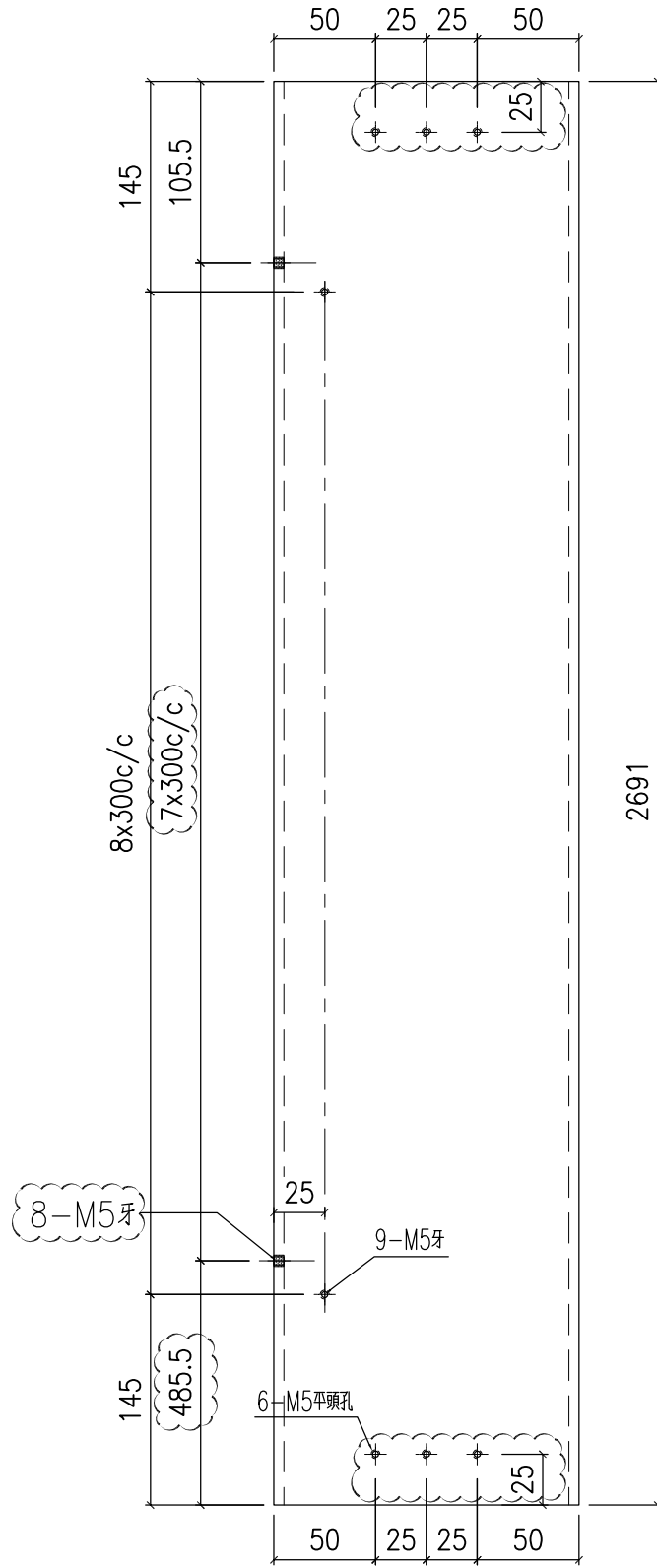
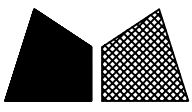


美特鋁質 有限公司
MIDI Aluminium Fabricator Ltd.

工程號 J858 地盤 將軍澳 康城11期

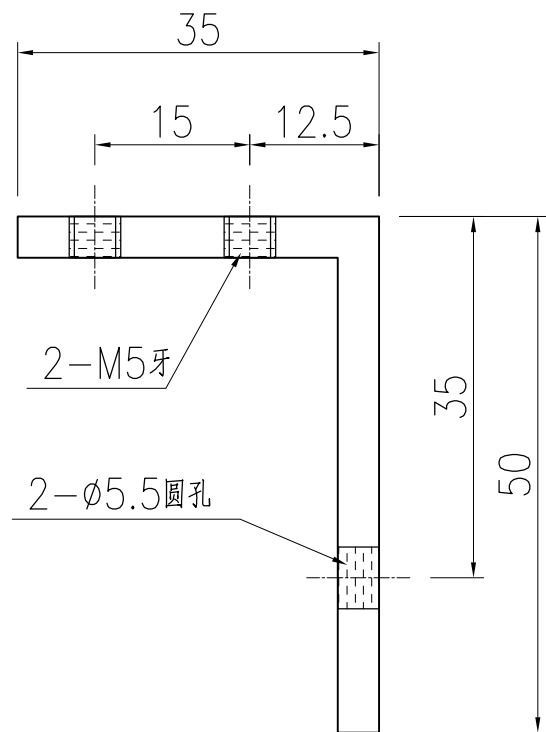
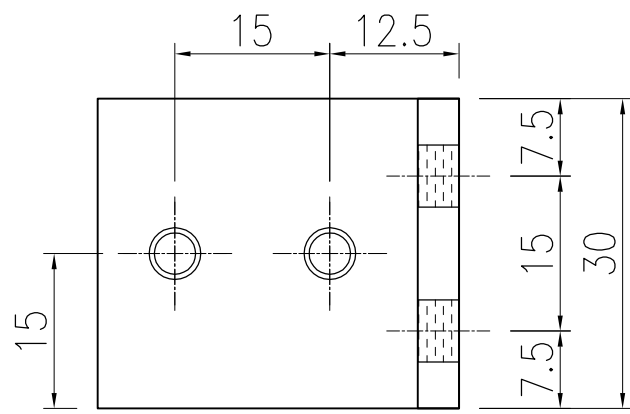


名稱	鋁通加工圖	制圖	Jack	2023-01-12	修改	△A		
材料	150x50x5mm厚鋁通	復核			日期	20230106		
顏色	ECD3X1009 9S-XF1	批准			圖號	1711-SD07		



名稱	鋁通加工圖	制圖	Jack	2023-01-12	修改	△A		
材料	150x50x5mm厚鋁通	復核			日期	20230106		
顏色	ECD3X1009 9S-XF1	批准			圖號	1711-SD08		

工程號	J858	地盤	將軍澳 康城11期
-----	------	----	-----------

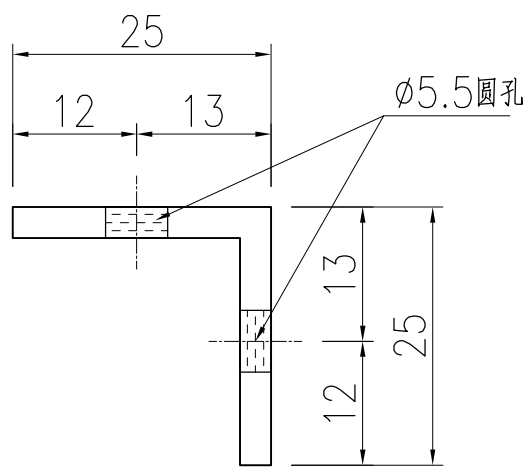
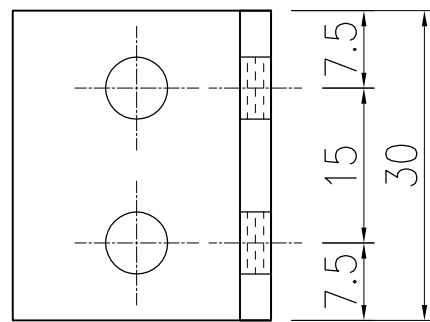


名稱	橫料連接碼	制圖	Jack	2023-01-12	修改			
材料	50x35x4mm厚鋁角(H42208)	復核			日期			
顏色	鉻化	批准			圖號	H42208-01		

EG-DWG3


美特鋁質 有限公司
 MIDI Aluminium Fabricator Ltd.

工程號	J858	地盤	將軍澳 康城11期
-----	------	----	-----------



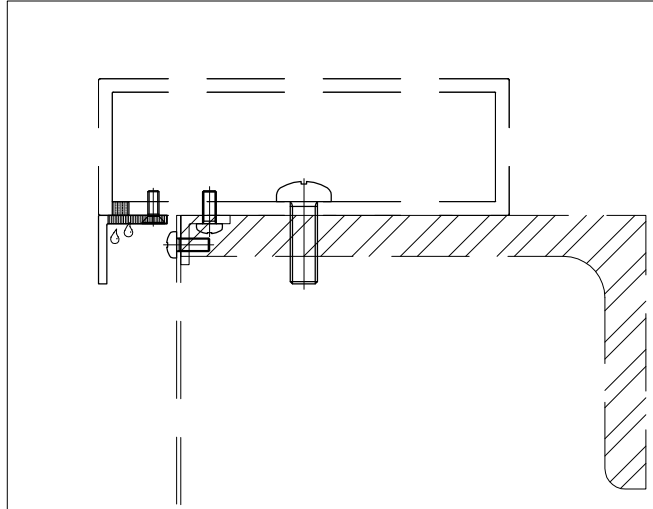
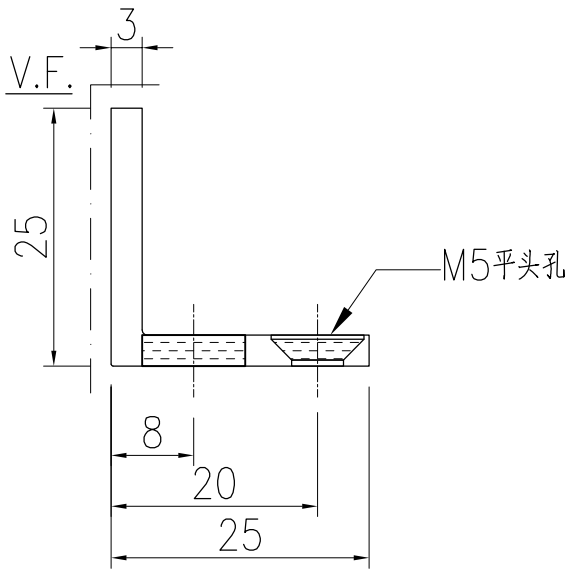
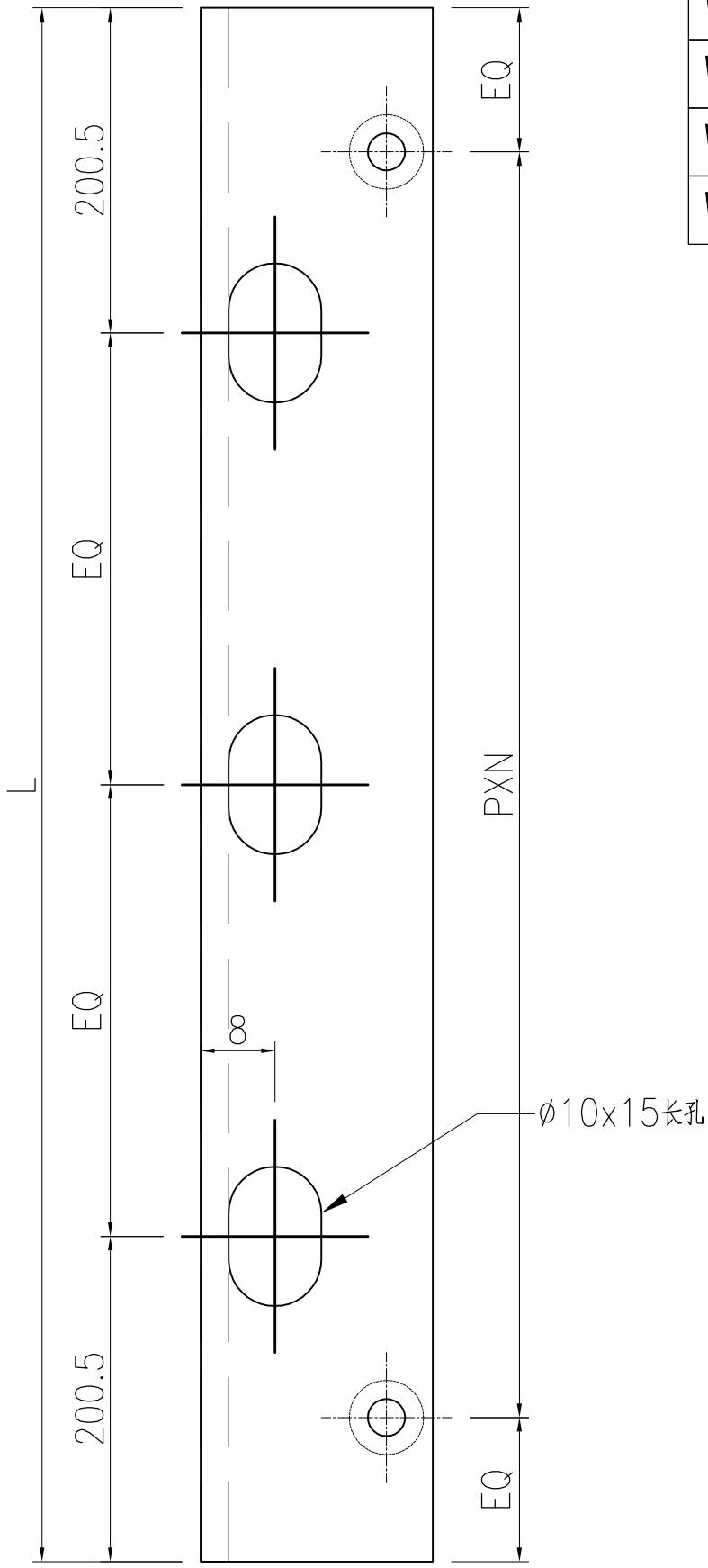
名稱	橫料連接碼	制圖	Jack	2023-01-12	修改		
材料	25x25x3mm厚鋁角	復核			日期		
顏色	鉻化	批准			圖號	L061-01	



美特鋁質 有限公司
MIDI Aluminium Fabricator Ltd.

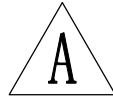
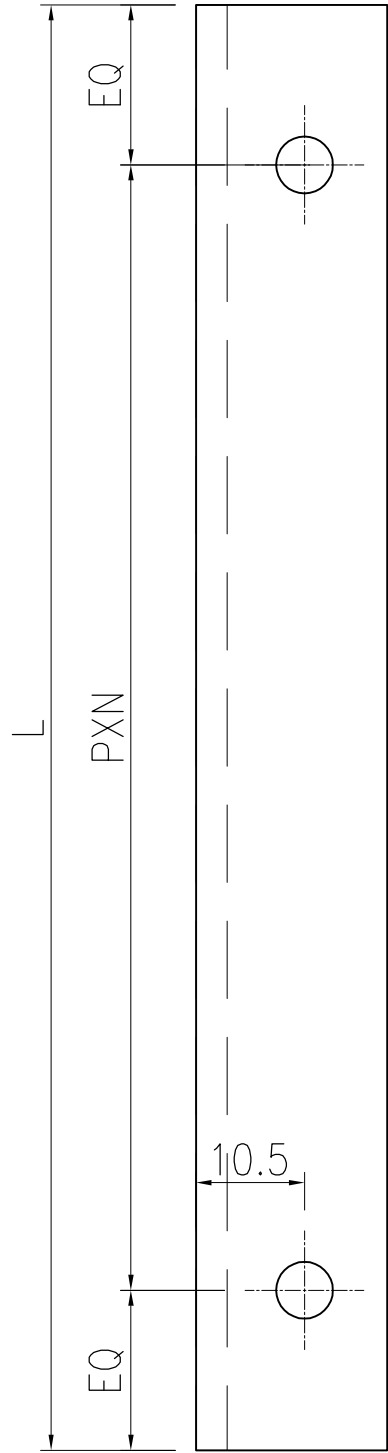
工程號	J858	地盤	將軍澳 康城11期
-----	------	----	-----------

备注	产品编号	L	PXN=
W=2260	L061-02A	2261	285x7
W=2315	L061-02B	2316	295x7
W=2325	L061-02C	2326	295x7
W=2340	L061-02D	2341	295x7
W=2345	L061-02E	2346	295x7
W=2375	L061-02F	2376	295x7
W=1800	L061-02G	1801	300x5

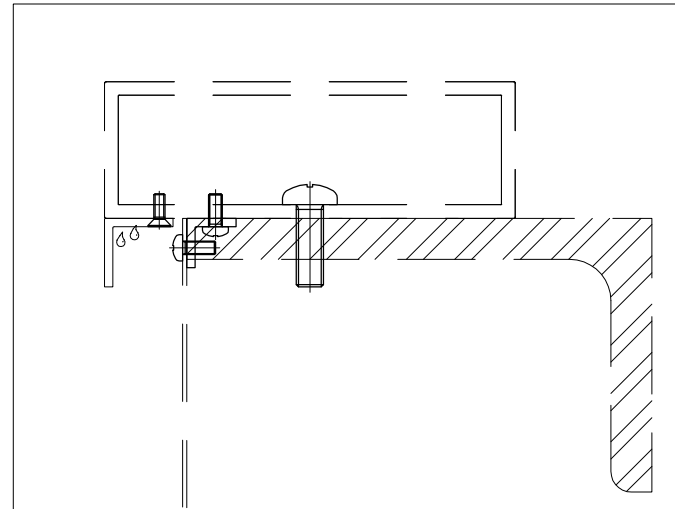
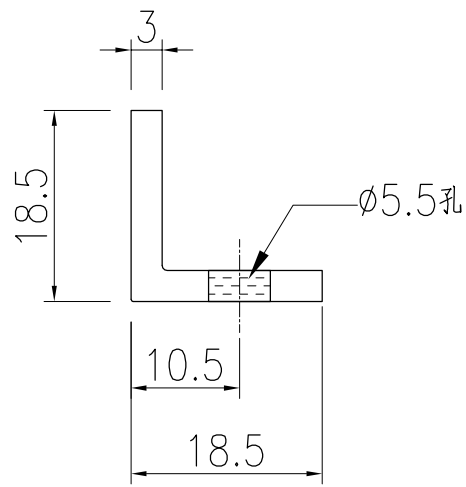


名稱	橫料連接碼	制圖	Jack	2023-01-12	修改		
材料	25x25x3mm厚鋁角(L061)	復核			日期		
顏色	ECD3X1009 9S-XF1	批准			圖號	L061-02	

 美特鋁質 有限公司 MIDI Aluminium Fabricator Ltd.			
工程號	J858	地盤	將軍澳 康城11期

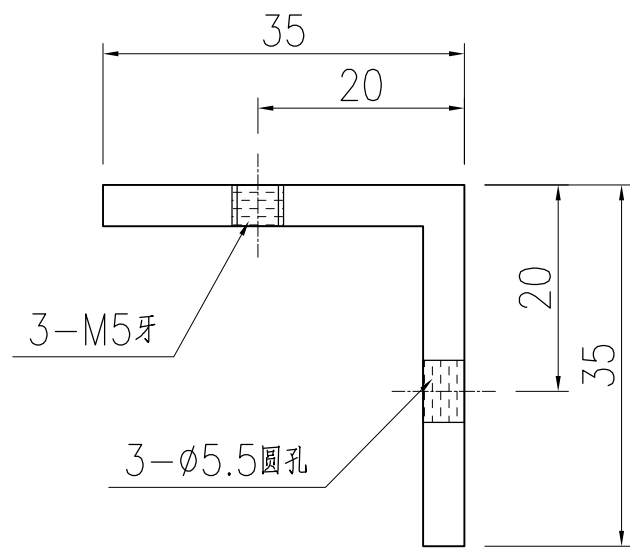
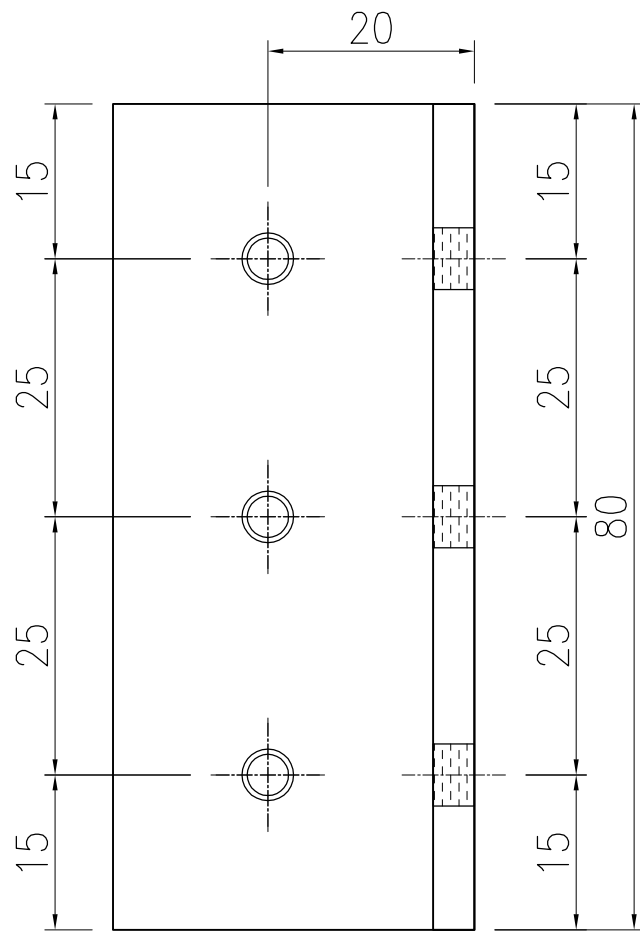


备注	产品编号	L	PXN=
边位	L097-01A	240	150x2
2325	L097-01B	677	300x2
	L097-01C	578	250x2
2315	L097-01D	672	300x2
	L097-01E	573	250x2
2345	L097-01F	657	300x2
	L097-01G	463	300x1
2375	L097-01H	702	300x2
	L097-01J	603	250x2
2340	L097-01K	684.5	300x2
	L097-01M	585.5	250x2
2260	L097-01N	644.5	300x2
	L097-01P	345.5	300x1
1800	L097-01Q	414.5	300x1
	L097-01R	315.5	250x1
1800	L097-01S	1801	300x5
边位	L097-01T	440	350x1
边位	L097-01U	540	225x2
2340	L097-01V	285.5	200x1
边位	L097-01W	565	237.5x2
2340	L097-01X	260.5	200x1
边位	L097-01Y	310	220x1
2375	L097-01Z	632	250x2
边位	L097-01AA	270	180x1
边位	L097-01AB	365	275x1

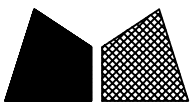


名稱	橫料連接碼	制圖	Jack	2023-01-12	修改	△A	△B	
材料	18.5x18.5x3mm厚鋁角(L097)	復核			日期	20221014	20230106	
顏色	鉻化	批准			圖號	L097-01		

工程號	J858	地盤	將軍澳 康城11期
-----	------	----	-----------

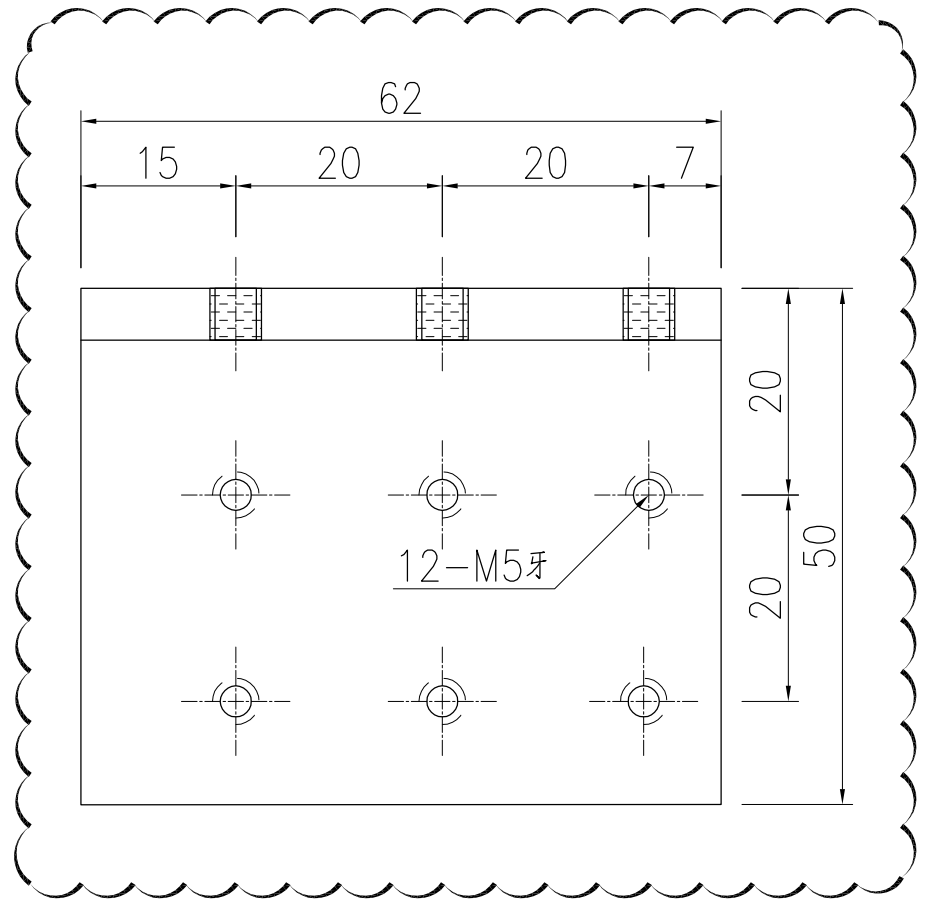
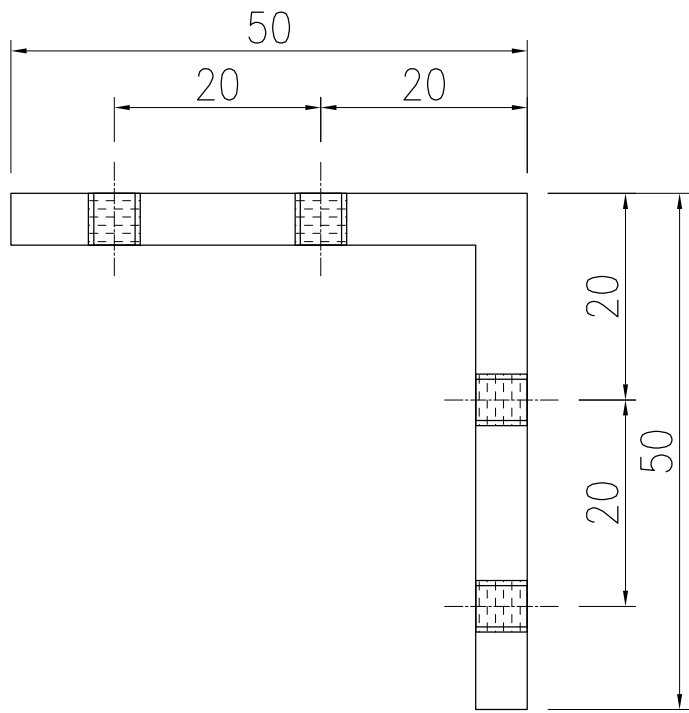


名稱	橫料連接碼	制圖	Jack	2023-01-12	修改		
材料	35x35x4mm厚鋁角(L107)	復核			日期		
顏色	鉻化	批准			圖號	L107-01	

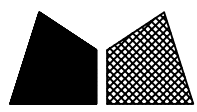


美特鋁質 有限公司
MIDI Aluminium Fabricator Ltd.

工程號	J858	地盤	將軍澳 康城11期
-----	------	----	-----------



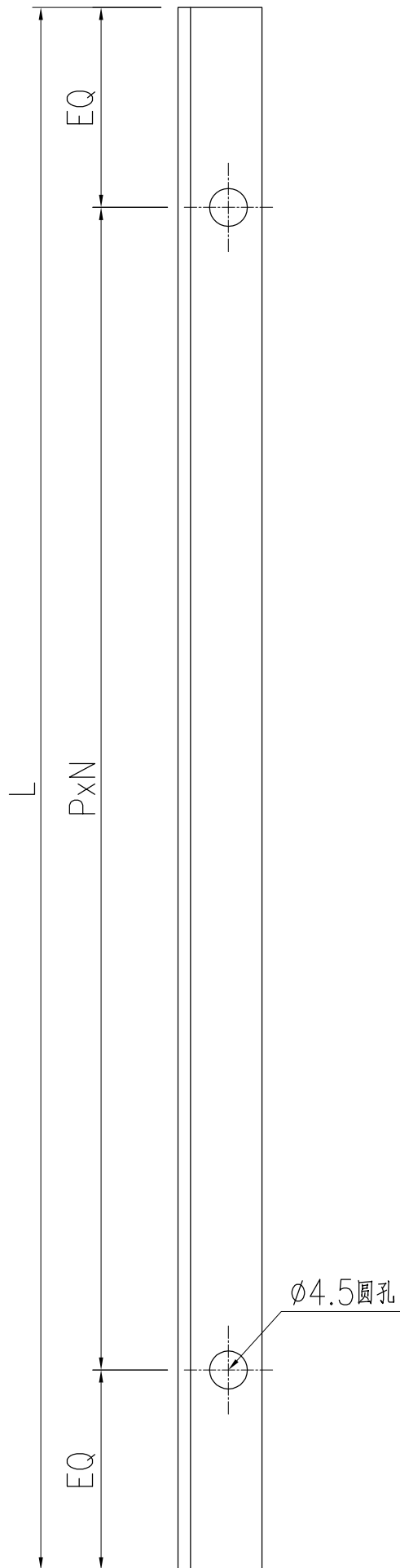
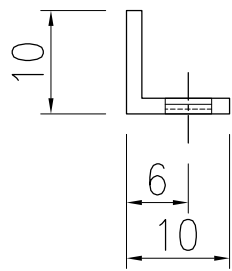
名稱	趟門玉組裝碼	制圖	Jack	2023-01-12	修改	△A		
材料	50*50*5MM鋁角(L00127)	復核			日期	20230112		
顏色	鉻化	批准			圖號	L00127-02		



美特鋁質 有限公司
MIDI Aluminium Fabricator Ltd.

工程號	J858	地盤	將軍澳 康城11期
-----	------	----	-----------

产品编号	L	PXN=
L00155-01A	2748	295x9



名稱	牆邊企身修口鋁角	制圖	Jack	2023-01-12	修改		
材料	10x10x1.5mm厚鋁角(L00155)	復核			日期		
顏色	鉻化	批准			圖號	L00155-01	

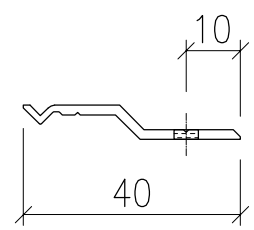
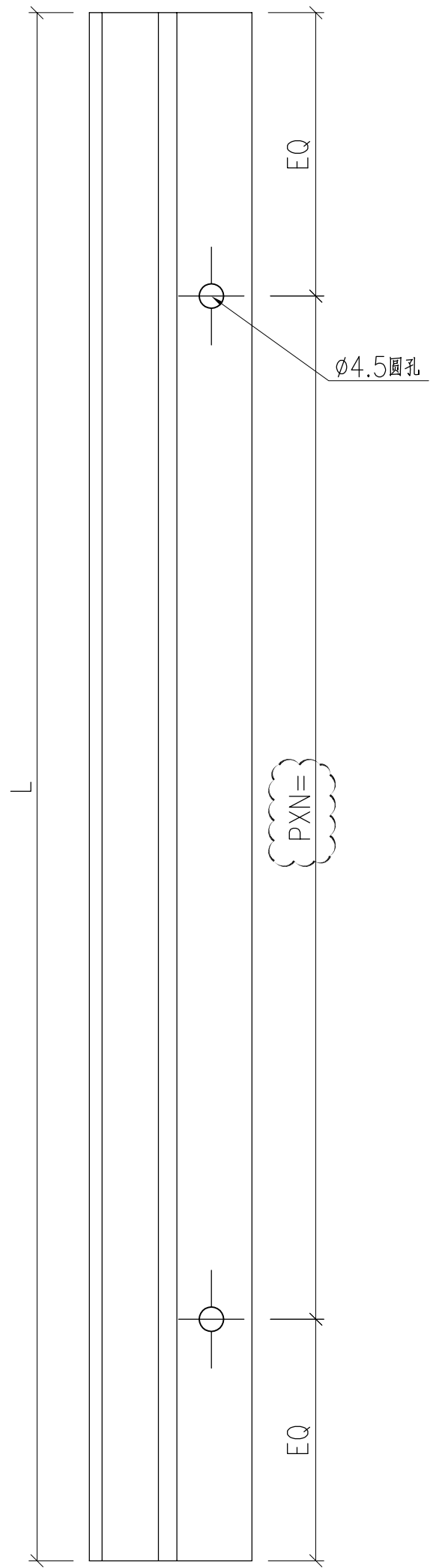
EG-DWG3



美特鋁質 有限公司
MIDI Aluminium Fabricator Ltd.

工程號	J858	地盤	將軍澳 康城11期
-----	------	----	-----------

备注	产品编号	L	PXN=
W=2260	X86317-SD01A	2261	285x7
W=2315	X86317-SD01B	2316	295x7
W=2325	X86317-SD01C	2326	295x7
W=2340	X86317-SD01D	2341	295x7
W=2345	X86317-SD01E	2346	295x7
W=2375	X86317-SD01F	2376	295x7
W=1800	X86317-SD01G	1801	300x5

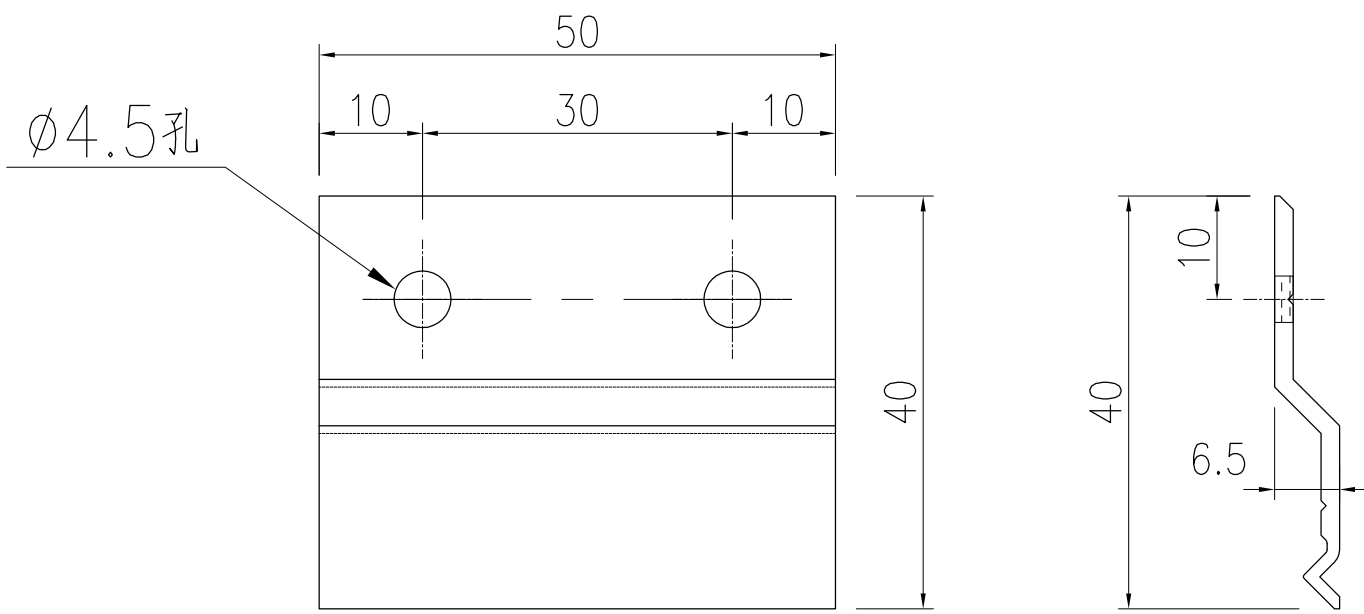


名稱	Z字料加工圖	制圖	Jack	2023-01-12	修改	△A		
材料	X86317	復核			日期	20230106		
顏色	鉻化	批准			圖號	X86317-SD01		

EG-DWG3


美特鋁質 有限公司
 MIDI Aluminium Fabricator Ltd.

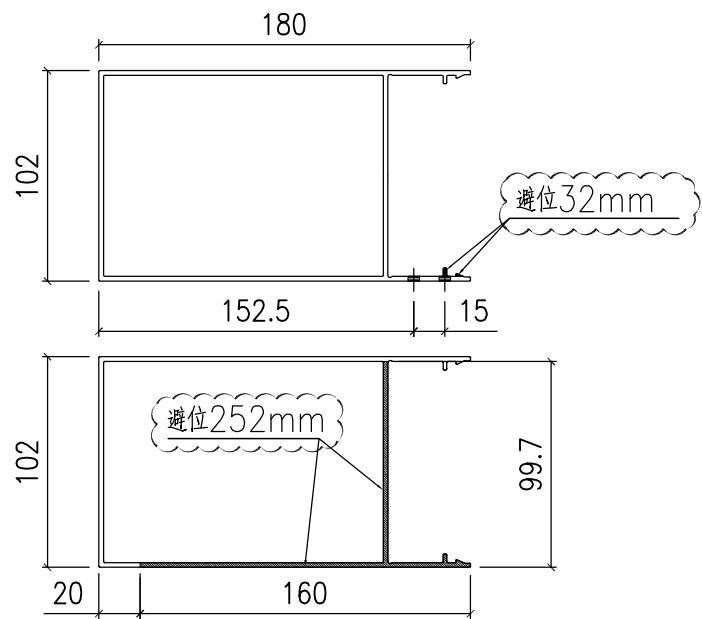
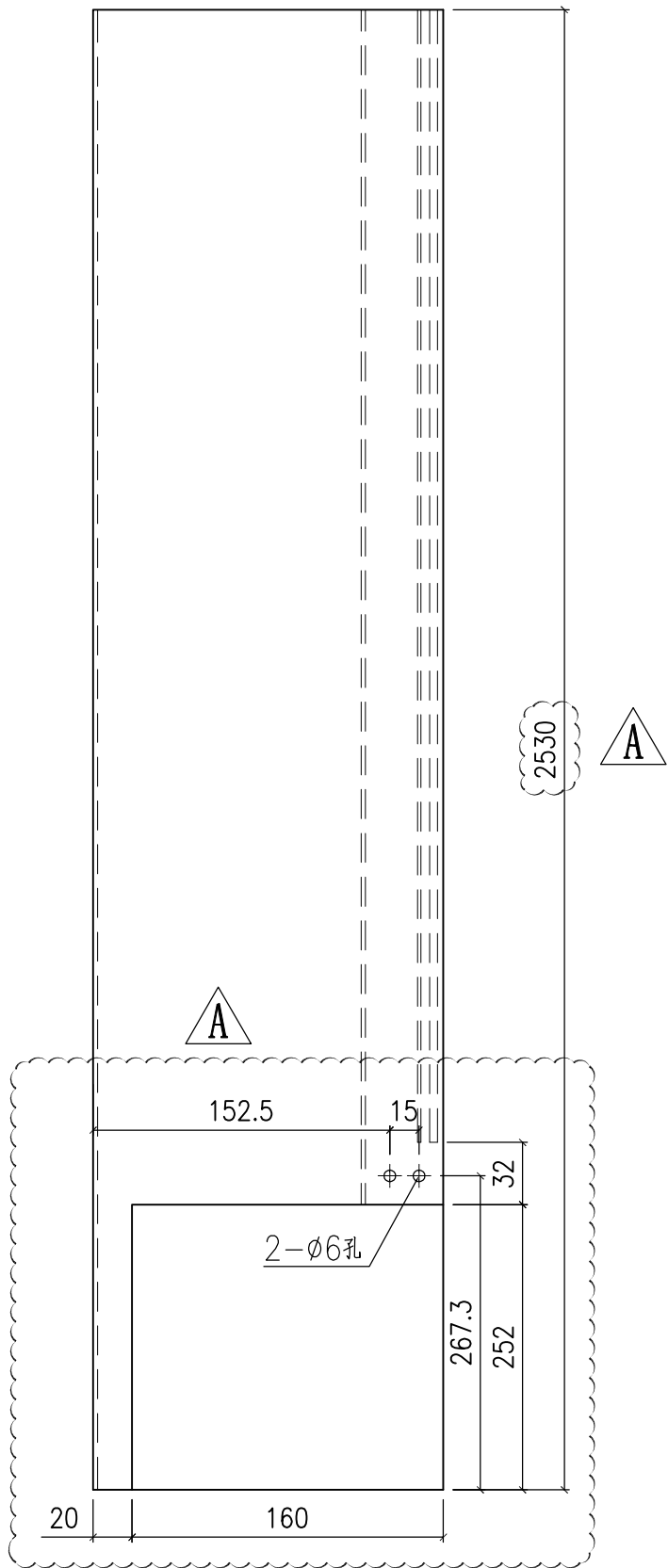
工程號	J858	地盤	將軍澳 康城11期
-----	------	----	-----------



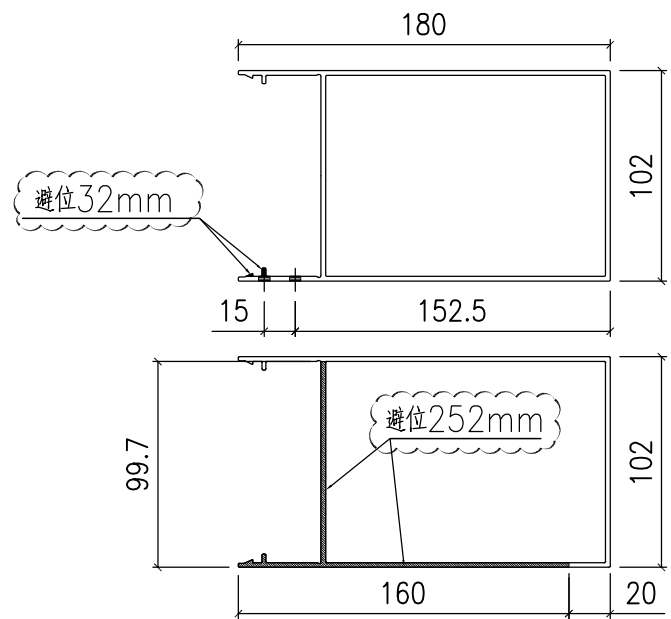
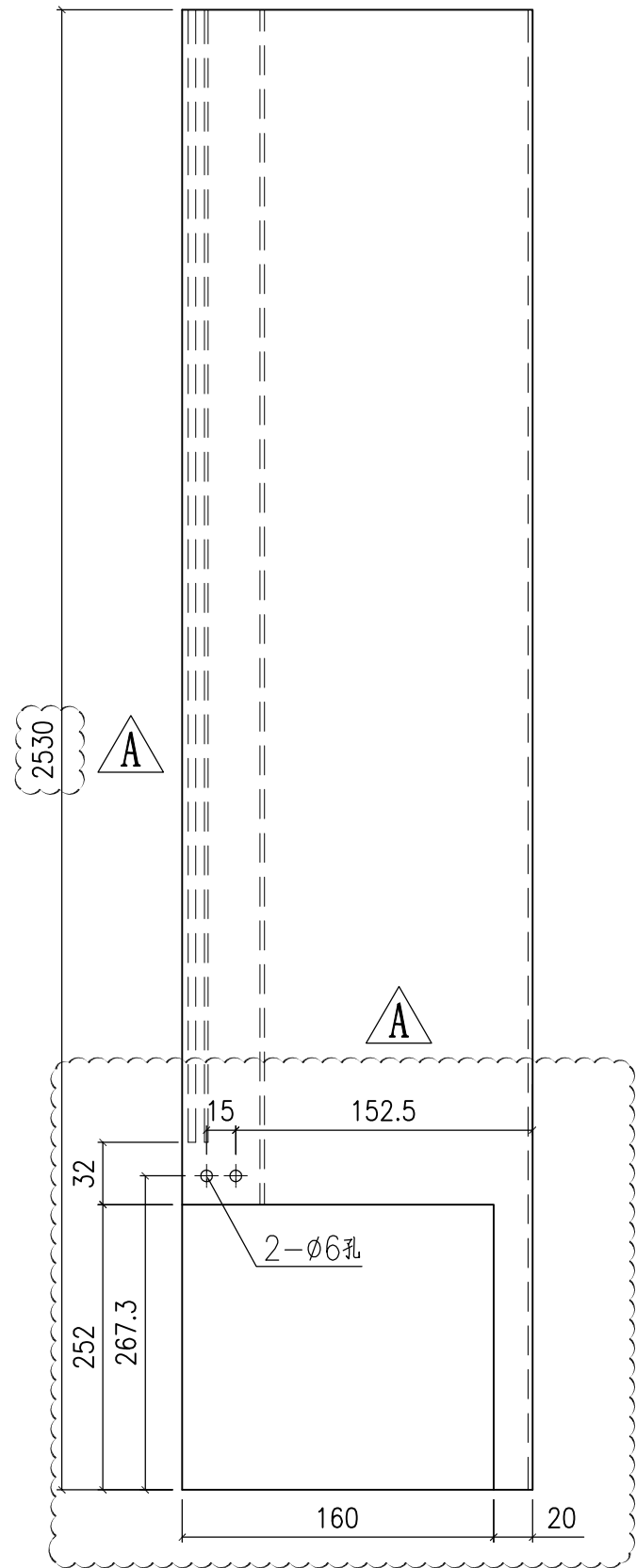
名稱	Z字料加工圖	制圖	Jack	2022-08-31	修改			
材料	X86317	復核			日期			
顏色	鉻化	批准			圖號	X86317-SD02		


美特鋁質 有限公司
 MIDI Aluminium Fabricator Ltd.

工程號	J858	地盤	將軍澳 康城11期
-----	------	----	-----------

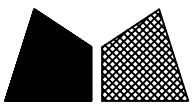


产品编号 X86320-SD01L



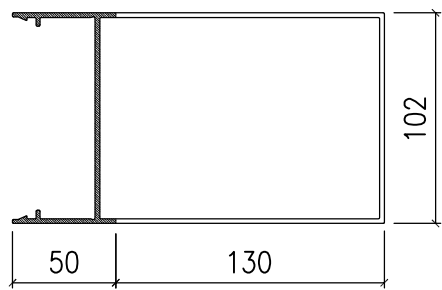
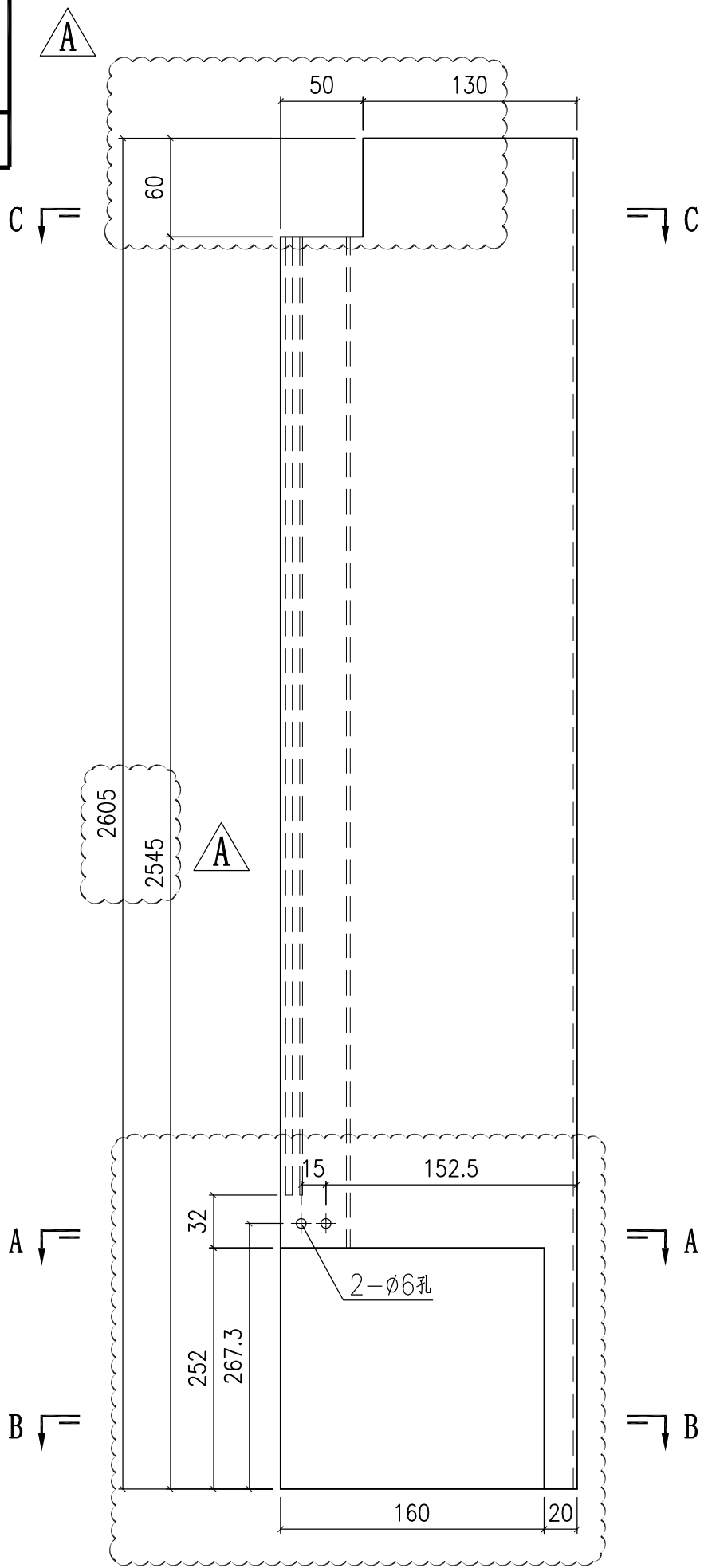
产品编号 X86320-SD01R

名稱	室內蓋加工圖	制圖	Jack	2023-01-12	修改	A	
材料	X86320	復核			日期	20230106	
顏色	ECD3X1009 9S-XF1	批准			圖號	X86320-SD01	

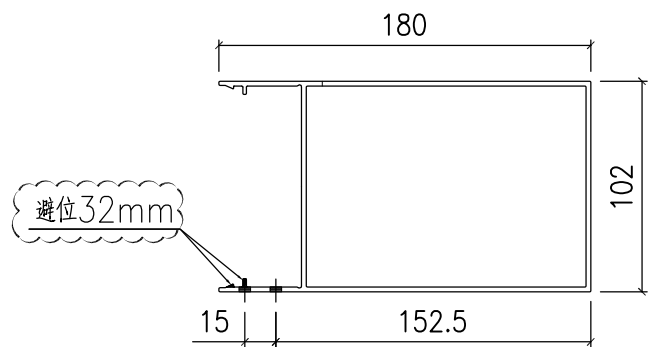


美特鋁質 有限公司
MIDI Aluminium Fabricator Ltd.

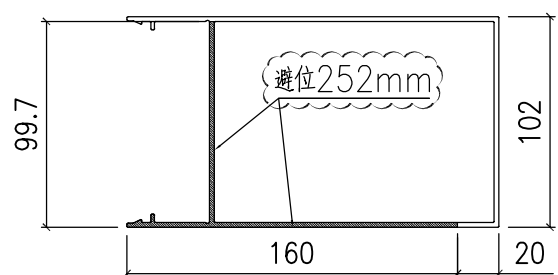
工程號 J858 地盤 將軍澳 康城11期



SECTION C-C

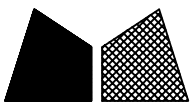


SECTION A-A



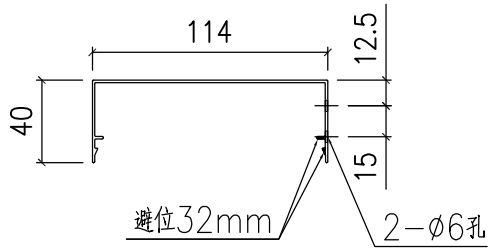
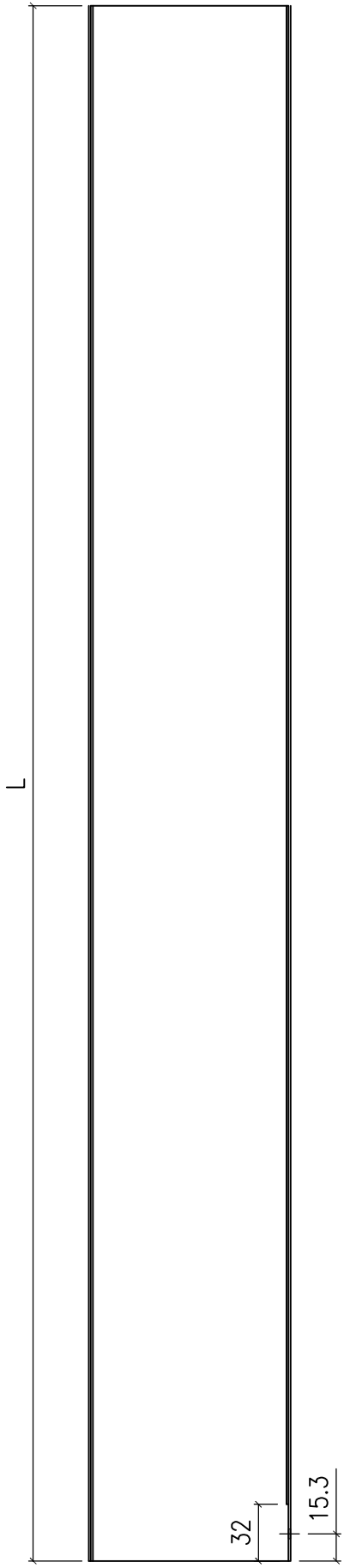
SECTION B-B

名稱	室內蓋加工圖	制圖	Jack	2023-01-12	修改	△A		
材料	X86320	復核			日期	20230106		
顏色	ECD3X1009 9S-XF1	批准			圖號	X86320-SD02		



美特鋁質 有限公司
MIDI Aluminium Fabricator Ltd.

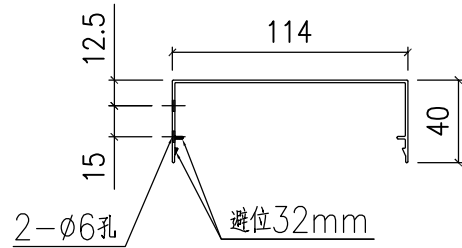
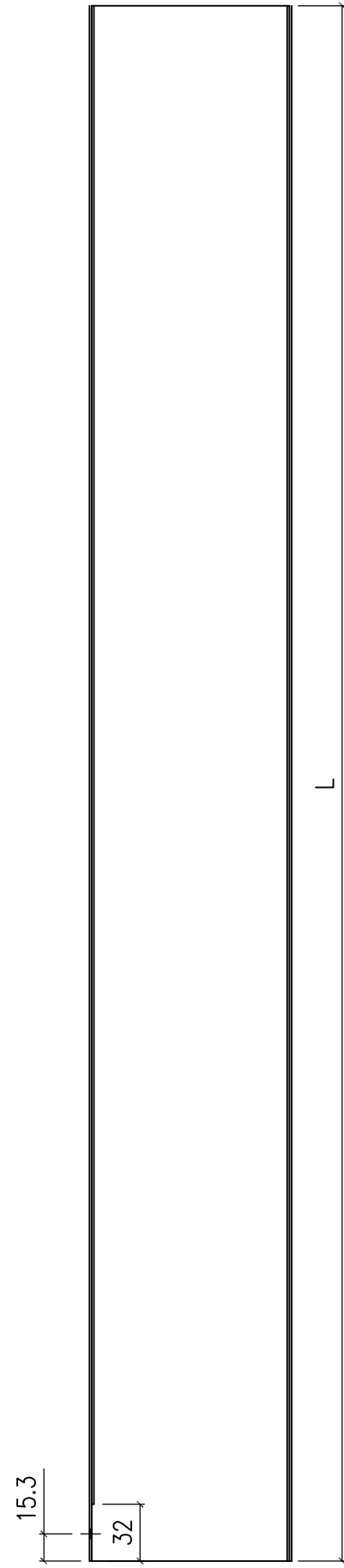
工程號 J858 地盤 將軍澳 康城11期



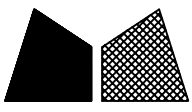
备注	产品编号	L
H=2748	X86321-SD01LA	2293
-	-	-

备注	产品编号	L
H=2748	X86321-SD01RA	2293
-	-	-

B

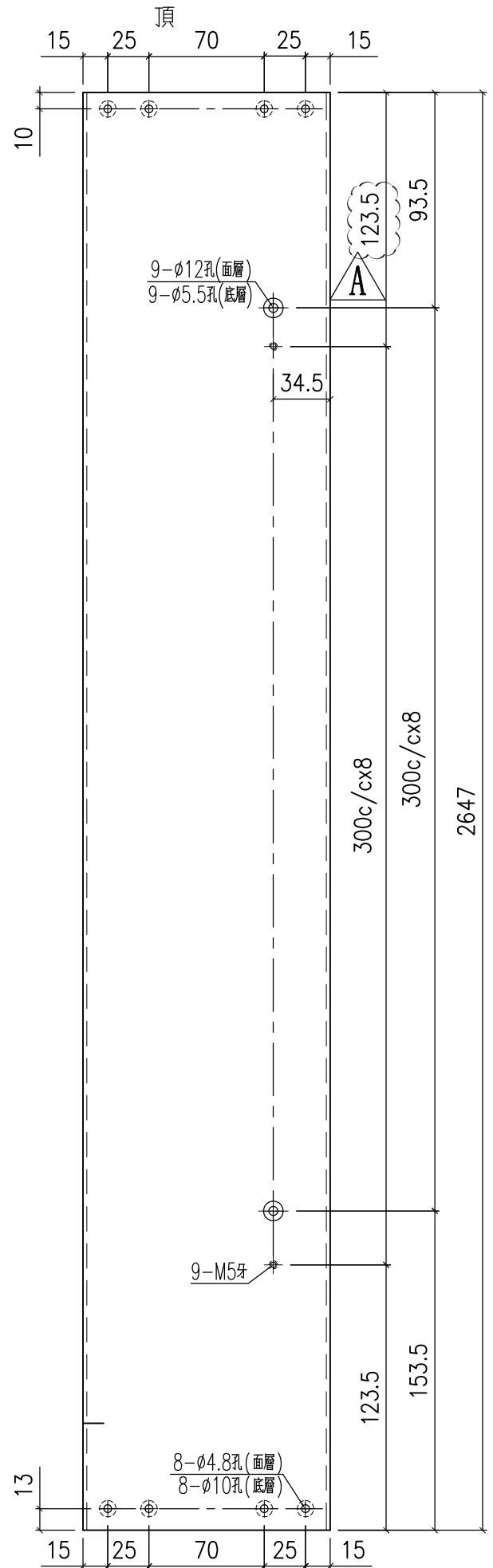
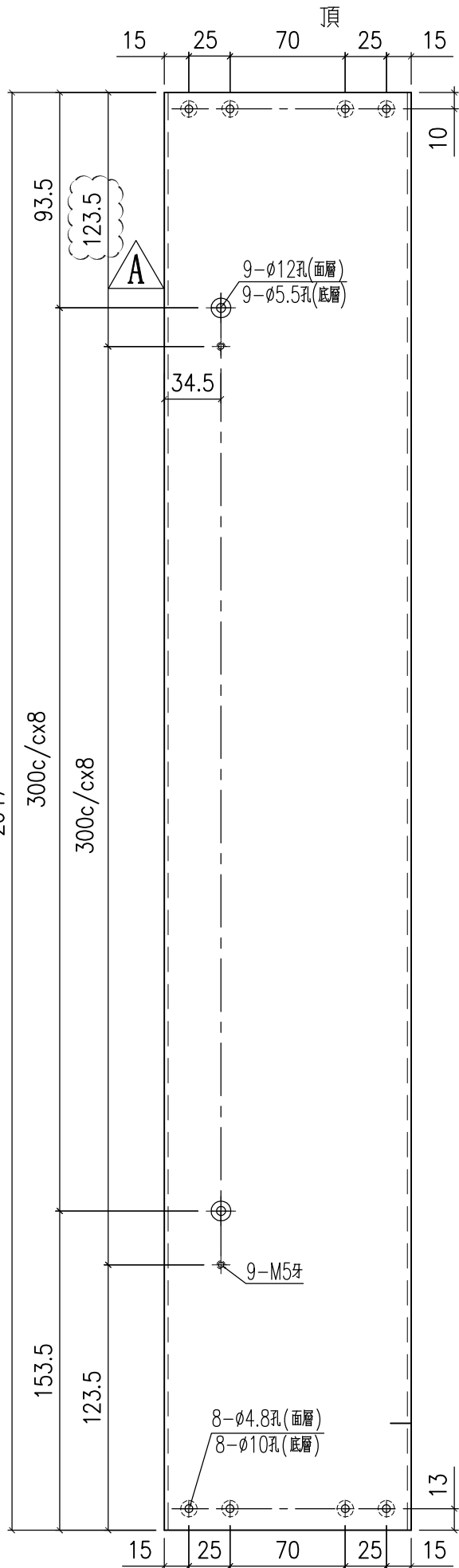
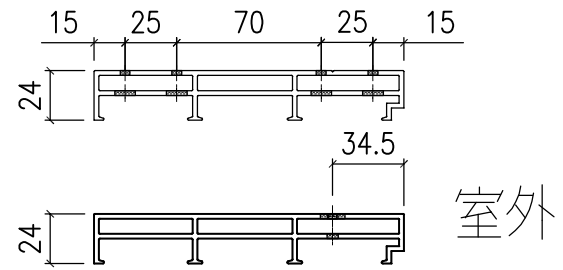
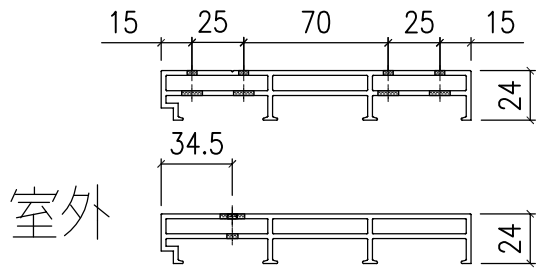


名稱	室內蓋加工圖	制圖	Jack	2023-01-12	修改	A	B
材料	X86321	復核			日期	20221021	20230106
顏色	ECD3X1009 9S-XF1	批准			圖號	X86321-SD01	



美特鋁質 有限公司
MIDI Aluminium Fabricator Ltd.

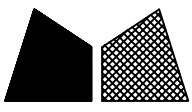
工程號 J858 地盤 將軍澳 康城11期



产品编号 X86322-SD01L

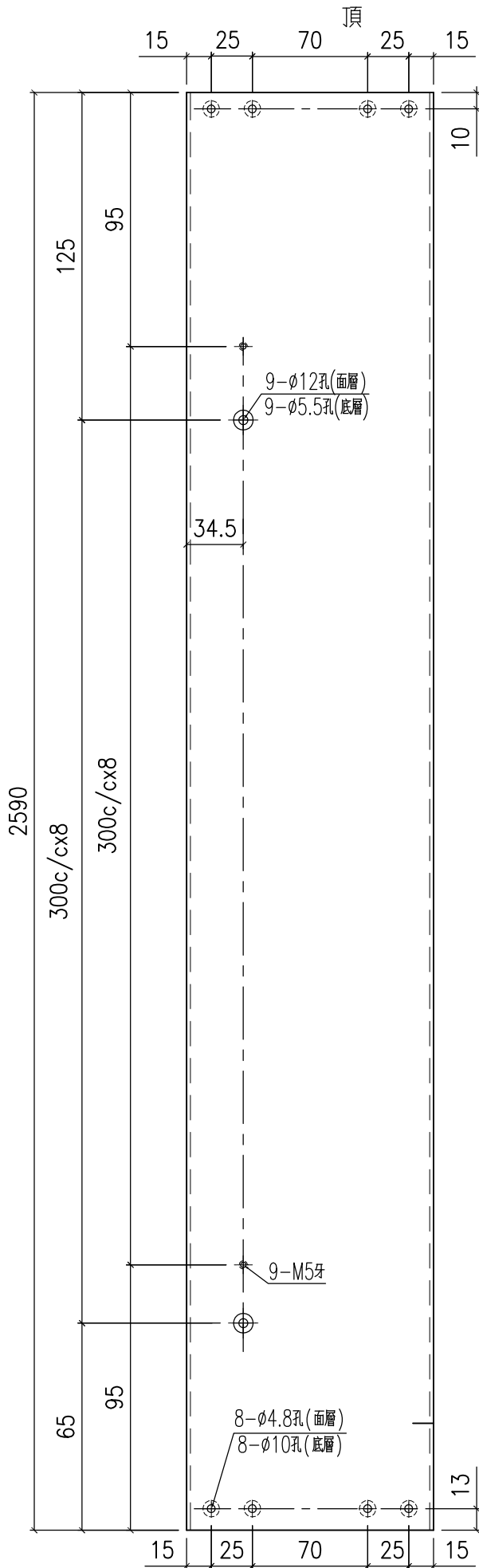
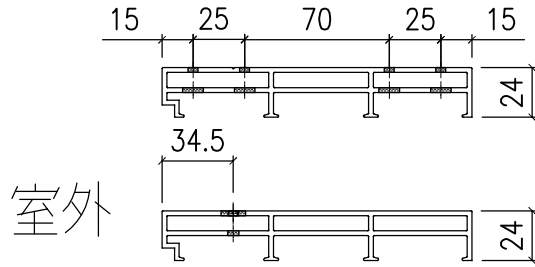
产品编号 X86322-SD01R

名稱	提升推拉門右邊框	制圖	Jack	2023-01-12	修改	△A	
材料	X86322	復核			日期	20230106	
顏色	ECD3X1009 9S-XF1	批准			圖號	X86322-SD01	



美特鋁質 有限公司
MIDI Aluminium Fabricator Ltd.

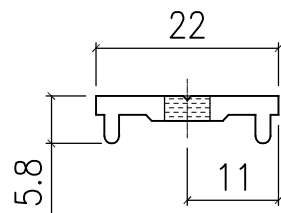
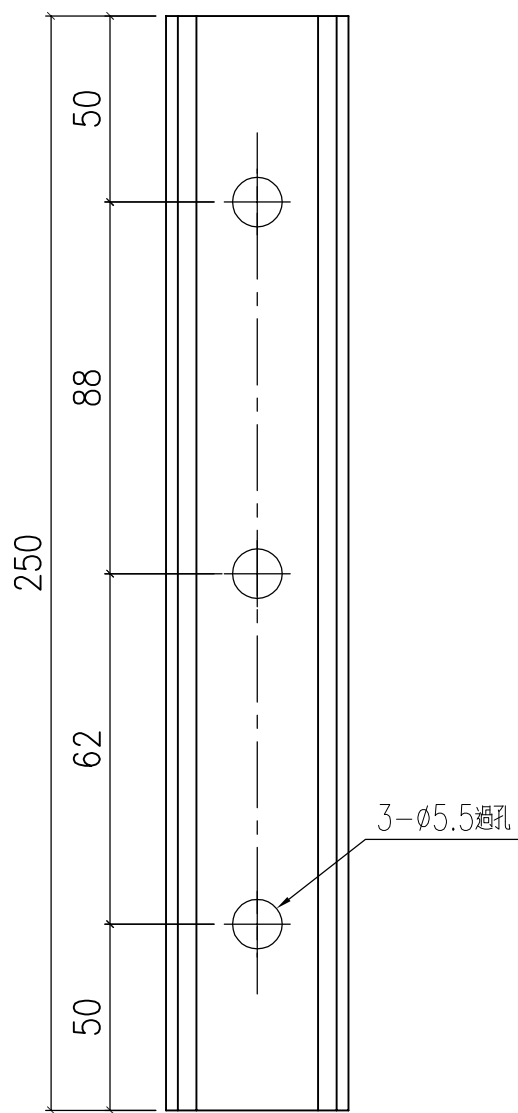
工程號 J858 地盤 將軍澳 康城11期



名稱	提升推拉門右邊框	制圖	Jack	2023-01-12	修改		
材料	X86322	復核			日期		
顏色	ECD3X1009 9S-XF1	批准			圖號	X86322-SD02	


美特鋁質 有限公司
 MIDI Aluminium Fabricator Ltd.

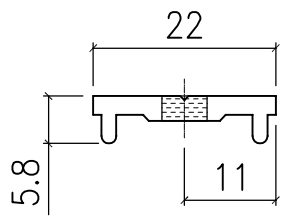
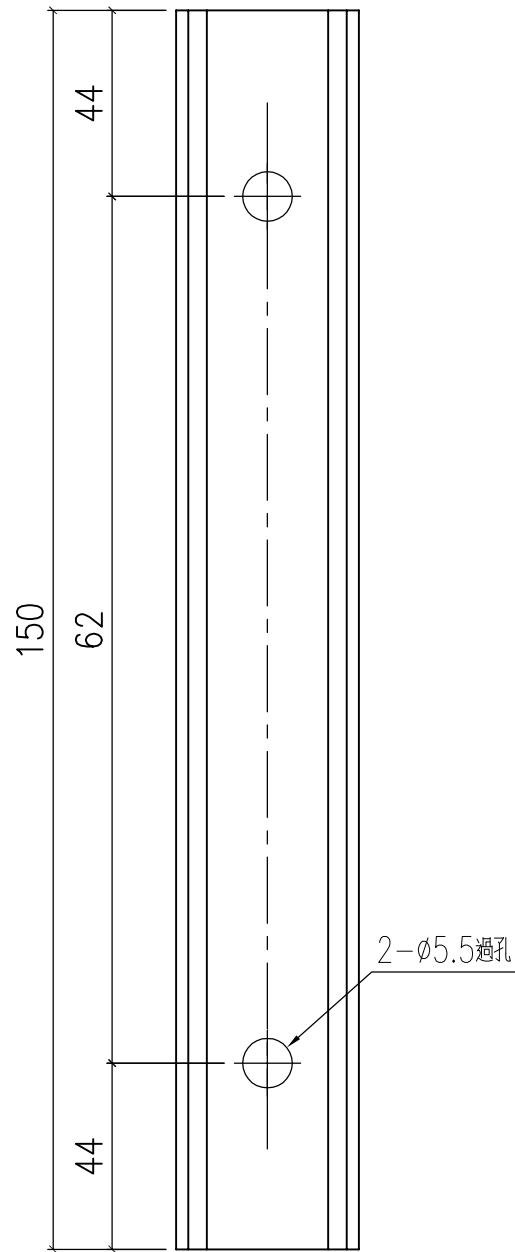
工程號	J858	地盤	將軍澳 康城11期
-----	------	----	-----------



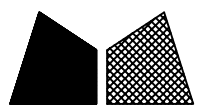
名稱	趟門門扇絲吉利亞鎖墊槽(橫用)	制圖	Jack	2023-01-12	修改		
材料	X86323	復核			日期		
顏色	鉻化	批准			圖號	X86323-SD01	


美特鋁質 有限公司
 MIDI Aluminium Fabricator Ltd.

工程號	J858	地盤	將軍澳 康城11期
-----	------	----	-----------

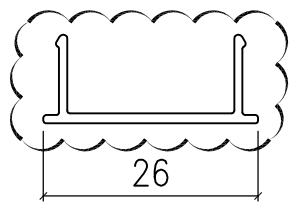
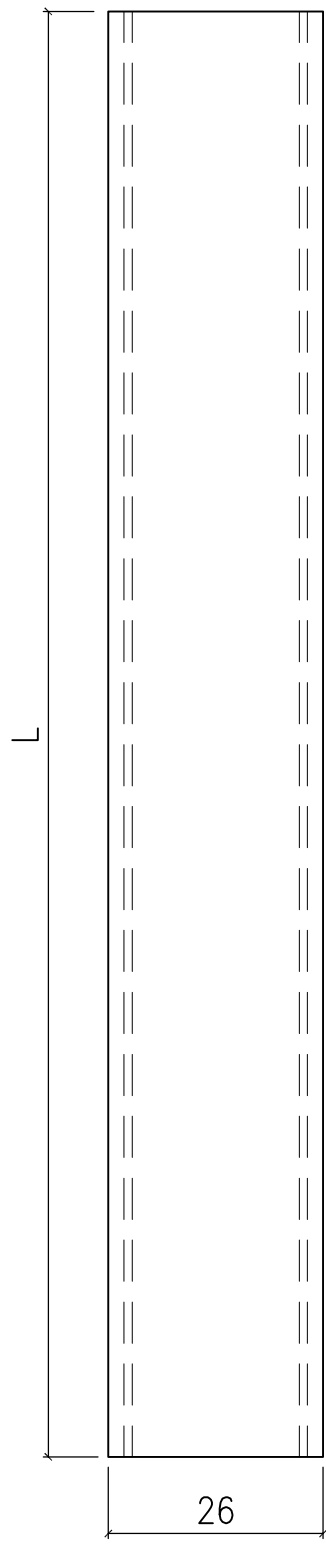


名稱	趟門門扇絲吉利亞鎖墊槽(橫用)	制圖	Jack	2023-01-12	修改			
材料	X86323	復核			日期			
顏色	鉻化	批准			圖號	X86323-SD02		



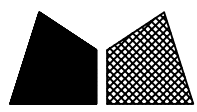
美特鋁質 有限公司
MIDI Aluminium Fabricator Ltd.

工程號	J858	地盤	將軍澳 康城11期
-----	------	----	-----------



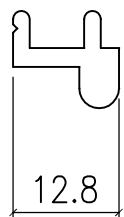
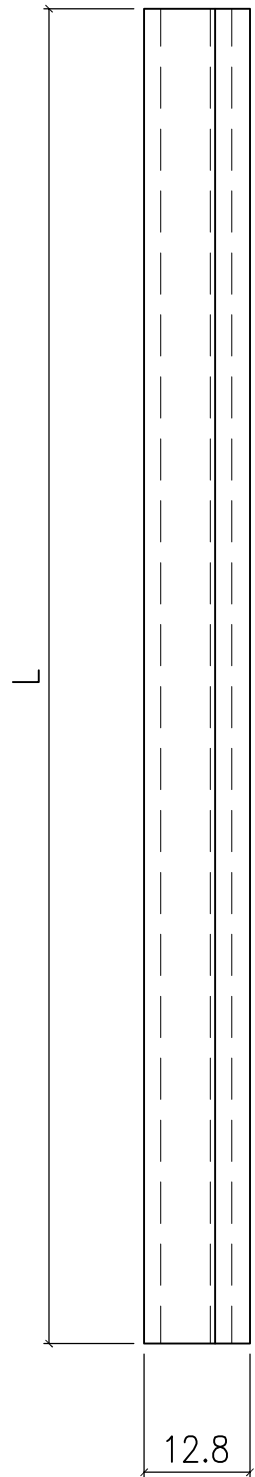
备注	产品编号	L
H=2748	X86324-SD01A	2242
H=2691	X86324-SD01B	2185

名稱	趟門門扇拉手蓋	制圖	Jack	2023-01-12	修改	△A		
材料	X86324	復核			日期	20230106		
顏色	ECD3X1009 9S-XF1	批准			圖號	X86324-SD01		



美特鋁質 有限公司
MIDI Aluminium Fabricator Ltd.

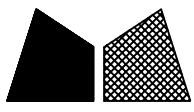
工程號	J858	地盤	將軍澳 康城11期
-----	------	----	-----------



备注	产品编号	L
W=2260	X86325-SD01A	2098
W=2315	X86325-SD01B	2153
W=2325	X86325-SD01C	2163
W=2340	X86325-SD01D	2178
W=2345	X86325-SD01E	2183
W=2375	X86325-SD01F	2213
W=1800	X86325-SD01G	1638

名稱	趟門道軌	制圖	Jack	2023-01-12	修改			
材料	X86325	復核			日期			
顏色	ECD3X1009 9S-XF1	批准			圖號	X86325-SD01		

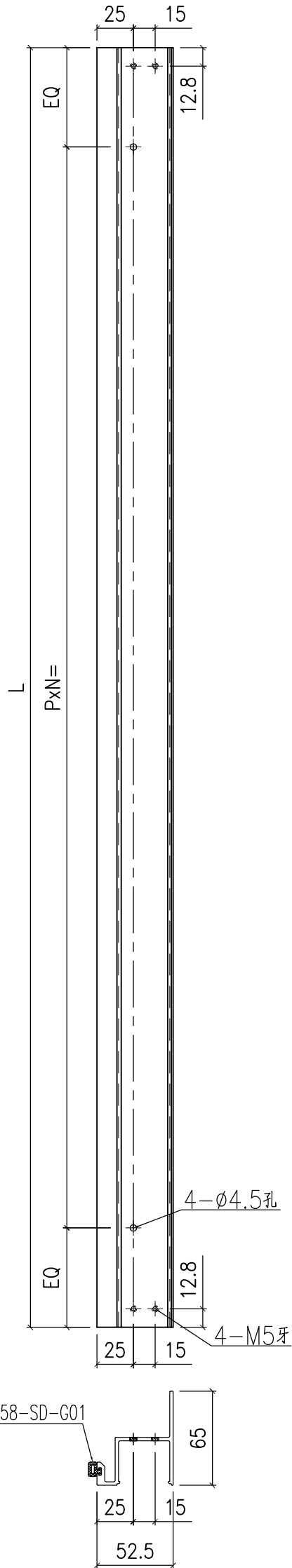
EG-DWG3



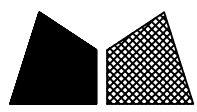
美特鋁質 有限公司
MIDI Aluminium Fabricator Ltd.

工程號	J858	地盤	將軍澳 康城11期
-----	------	----	-----------

备注	产品编号	L	PxN=
W=2260	X86326-SD01A	915	285x3
W=2315	X86326-SD01B	942.5	285x3
W=2325	X86326-SD01C	947.5	285x3
W=2340	X86326-SD01D	955	285x3
W=2345	X86326-SD01E	957.5	285x3
W=2375	X86326-SD01F	972.5	285x3
W=1800	X86326-SD01G	685	300x2

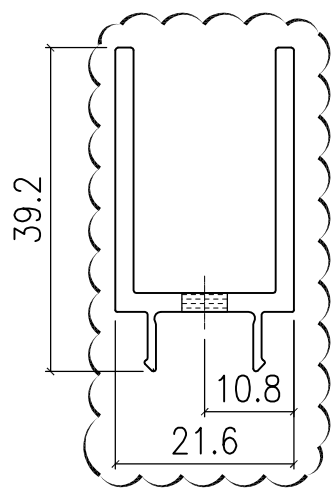
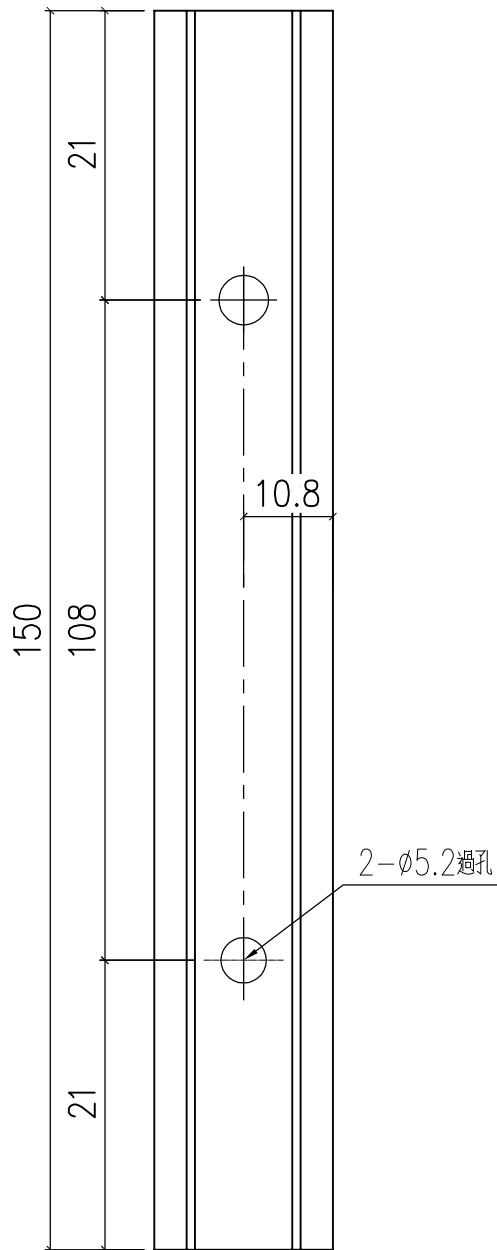


名稱	型材加工圖	制圖	Jack	2023-01-12	修改	△A		
材料	X86326	復核			日期	20230106		
顏色	PDF2	批准			圖號	X86326-SD01		

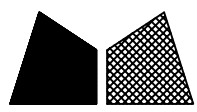


美特鋁質 有限公司
MIDI Aluminium Fabricator Ltd.

工程號	J858	地盤	將軍澳 康城11期
-----	------	----	-----------

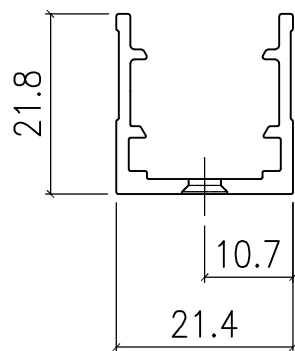
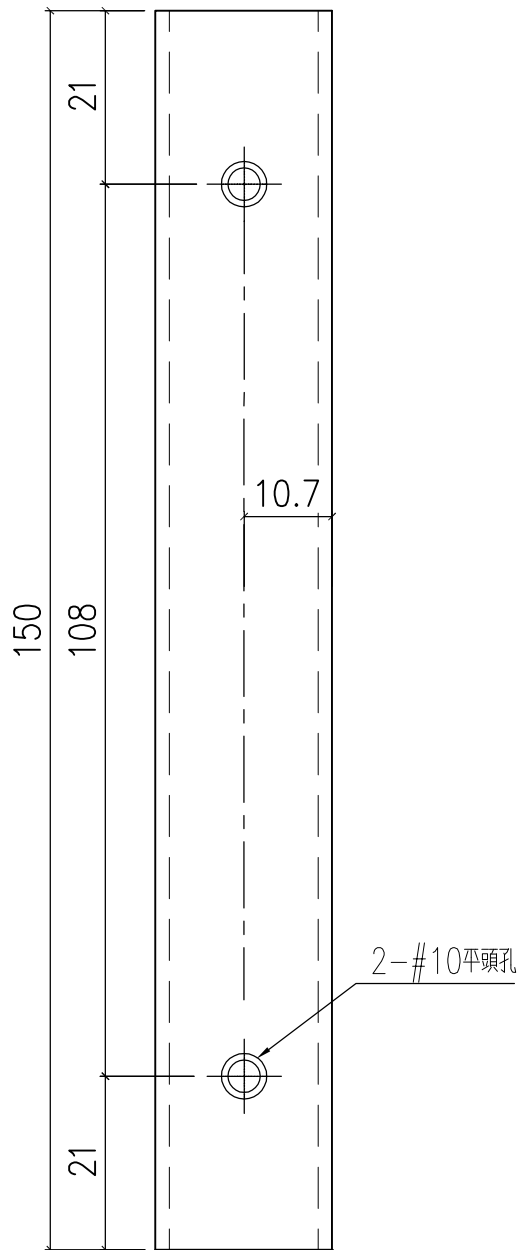


名稱	趟門門扇絲吉利亞鎖墊槽(企用)	制圖	Jack	2023-01-12	修改	△A		
材料	X86327	復核			日期	20230106		
顏色	鉻化	批准			圖號	X86327-SD01		



美特鋁質 有限公司
MIDI Aluminium Fabricator Ltd.

工程號	J858	地盤	將軍澳 康城11期
-----	------	----	-----------

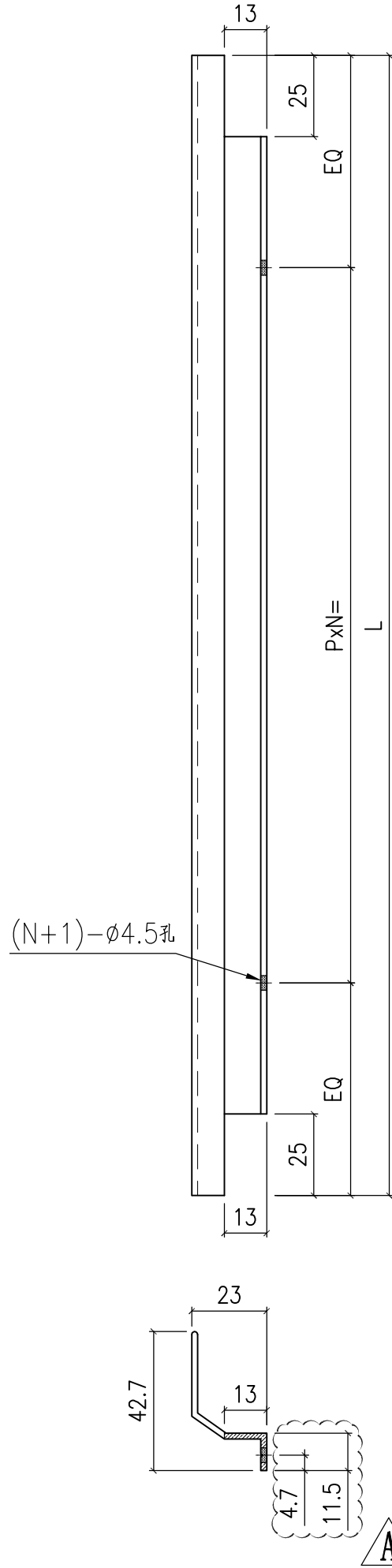


名稱	趟門門扇絲吉利亞鎖墊槽(企用)	制圖	Jack	2023-01-12	修改		
材料	X86328	復核			日期		
顏色	ECD3X1009 9S-XF1	批准			圖號	X86328-SD01	

EG-DWG3

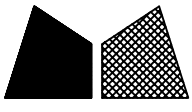

美特鋁質 有限公司
 MIDI Aluminium Fabricator Ltd.

工程號 J858 地盤 將軍澳 康城11期



备注	产品编号	L	PXN=
W=2260	X86329-SD01A	2160	285x7
W=2315	X86329-SD01B	2215	295x7
W=2325	X86329-SD01C	2225	295x7
W=2340	X86329-SD01D	2240	295x7
W=2345	X86329-SD01E	2245	295x7
W=2375	X86329-SD01F	2275	295x7
W=1800	X86329-SD01G	1700	300x5

名稱	趟門頂外蓋料	制圖	Jack	2023-01-12	修改	△A		
材料	X86329	復核			日期	20230106		
顏色	ECD3X1009 9S-XF1	批准			圖號	X86329-SD01		

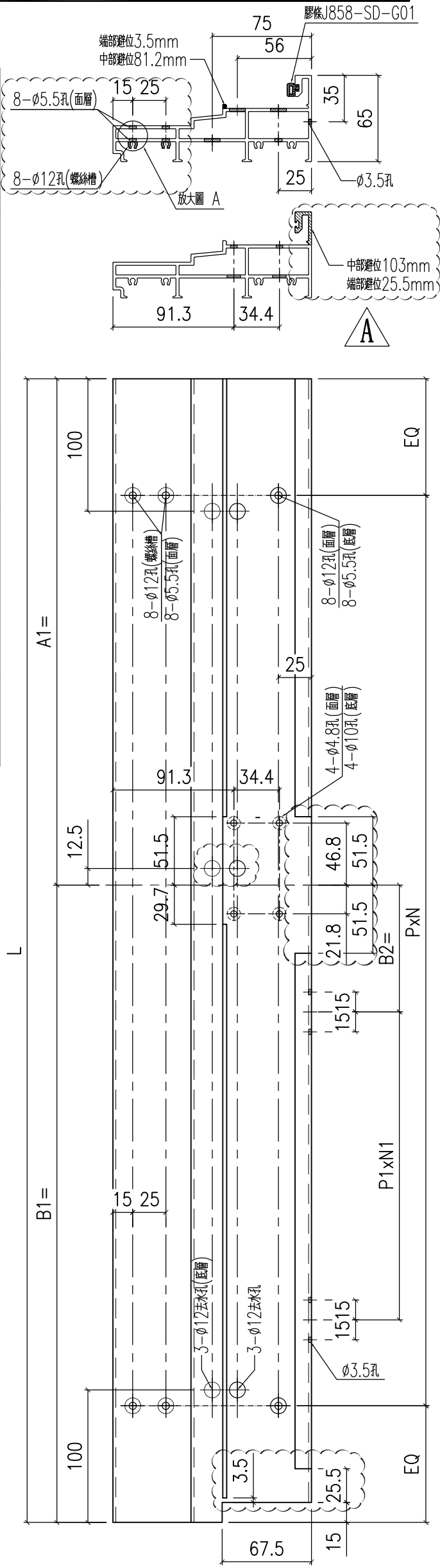


美特鋁質 有限公司
MIDI Aluminium Fabricator Ltd.

工程號 J858 地盤 將軍澳 康城11期

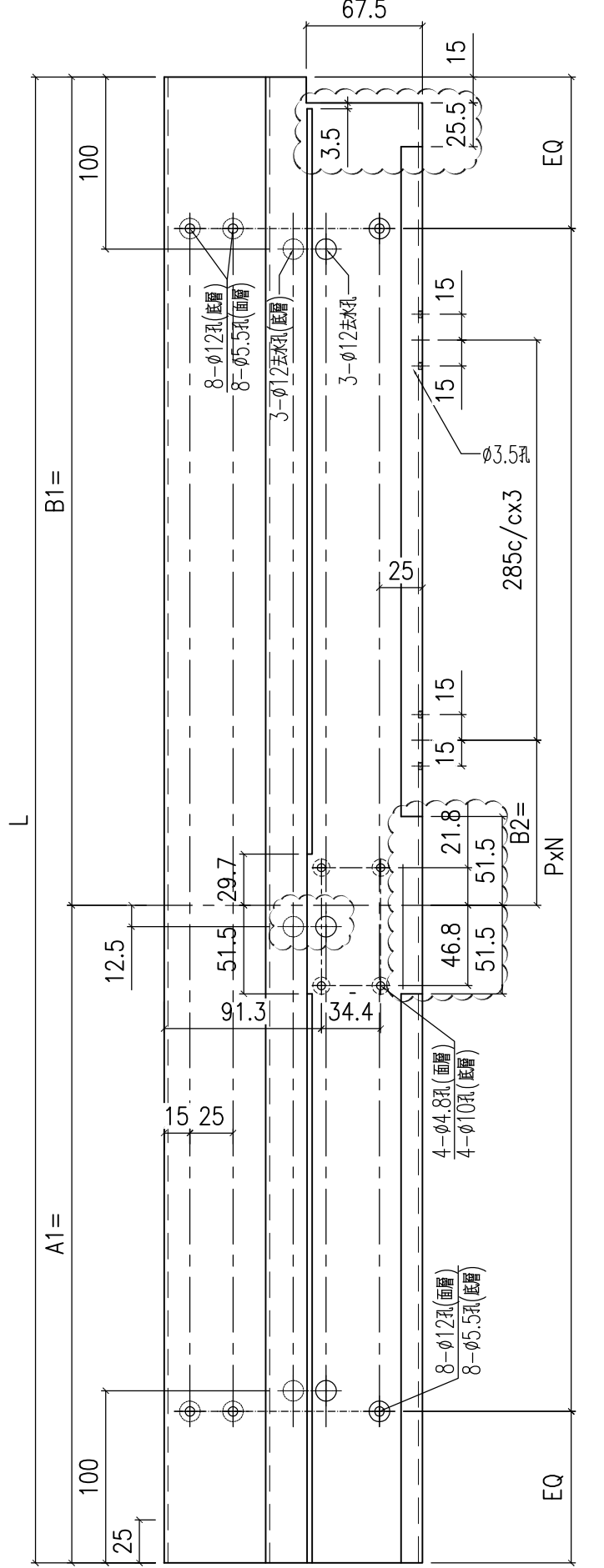
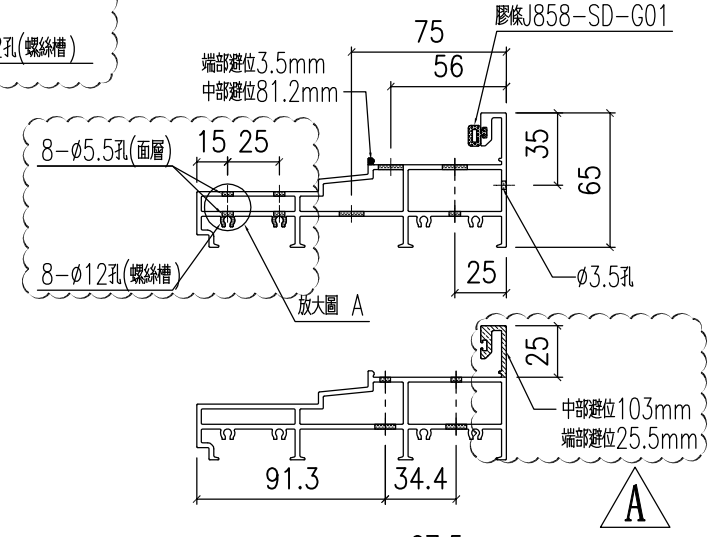
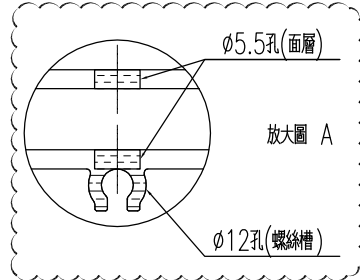
备注	产品编号	L	A1=	B1=	B2=	PXN	P1XN1
W=2340	X86330-SD01LD	2192	1145.5	1046.5	101.25	295x7	285x3
W=2345	X86330-SD01LE	2197	1148	1049	102.5	295x7	285x3
W=1800	X86330-SD01LG	1652	875.5	776.5	109	300x5	285x2

备注	产品编号	L	A1=	B1=	B2=	PXN	P1XN1
W=2260	X86330-SD01LA	2112	1105.5	1006.5	81.25	285x7	285x3
W=2315	X86330-SD01LB	2167	1133	1034	95	295x7	285x3
W=2325	X86330-SD01LC	2177	1138	1039	97.5	295x7	285x3



备注	产品编号	L	A1=	B1=	B2=	PXN
W=2340	X86330-SD01RD	2192	1145.5	1046.5	101.25	295x7
W=2375	X86330-SD01RF	2227	1163	1064	110	295x7

备注	产品编号	L	A1=	B1=	B2=	PXN
W=2315	X86330-SD01RB	2167	1133	1034	95	295x7



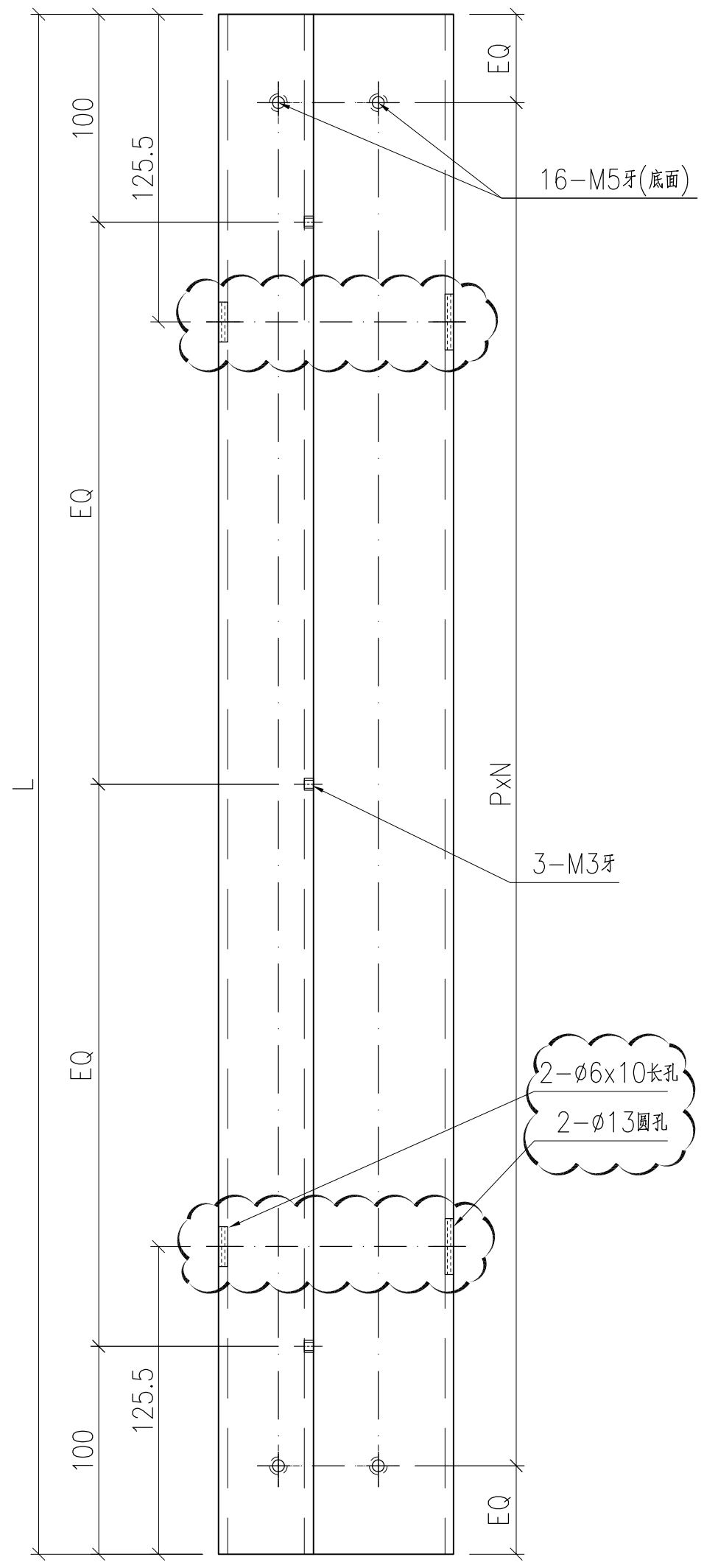
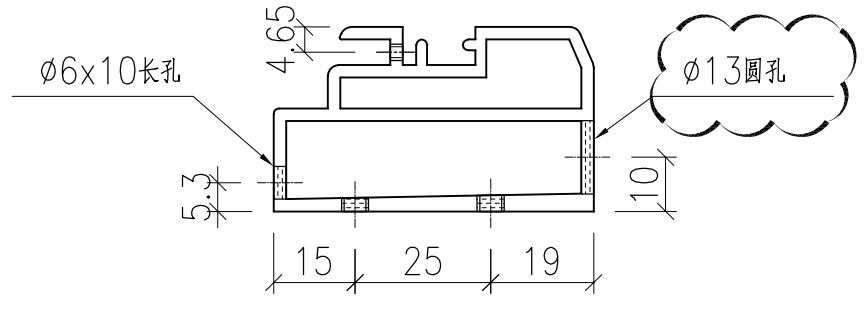
名稱	提升推拉門底邊框	制圖	Jack	2023-01-12	修改	A
材料	X86330	復核			日期	20230106
顏色	ECD3X1009 9S-XF1	批准			圖號	X86330-SD01

美特鋁質 有限公司
MIDI Aluminium Fabricator Ltd.

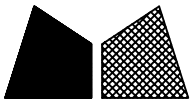
工程號	J858	地盤	將軍澳 康城11期
-----	------	----	-----------

备注	产品编号	L	PxN=
W=2260	X86331-SD01A	2112	285x7
W=2315	X86331-SD01B	2167	295x7
W=2325	X86331-SD01C	2177	295x7
W=2340	X86331-SD01D	2192	295x7
W=2345	X86331-SD01E	2197	295x7
W=2375	X86331-SD01F	2227	295x7
W=1800	X86331-SD01G	1652	300x5

△ A



名稱	底框料加工圖	制圖	Jack	2023-01-12	修改	△ A	
材料	X86331	復核			日期	20230106	
顏色	ECD3X1009 9S-XF1	批准			圖號	X86331-SD01	

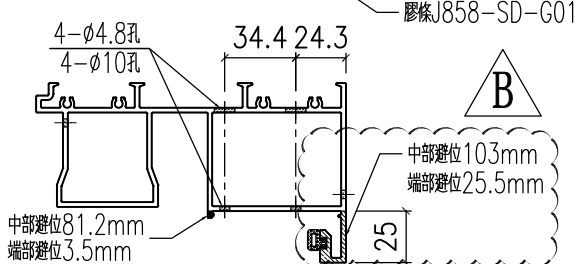
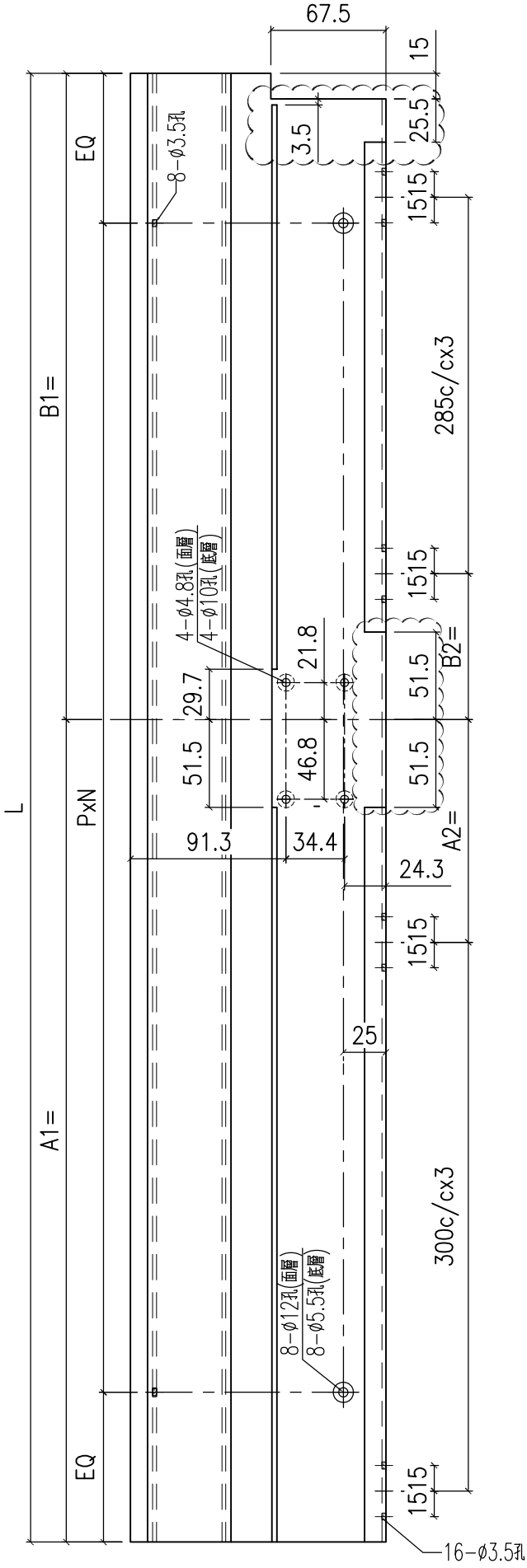


美特鋁質 有限公司
MIDI Aluminium Fabricator Ltd.

工程號 J858 地盤 將軍澳 康城11期

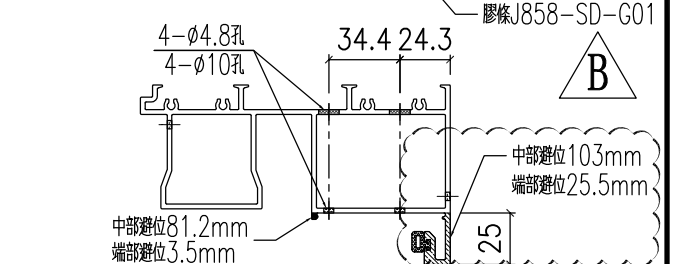
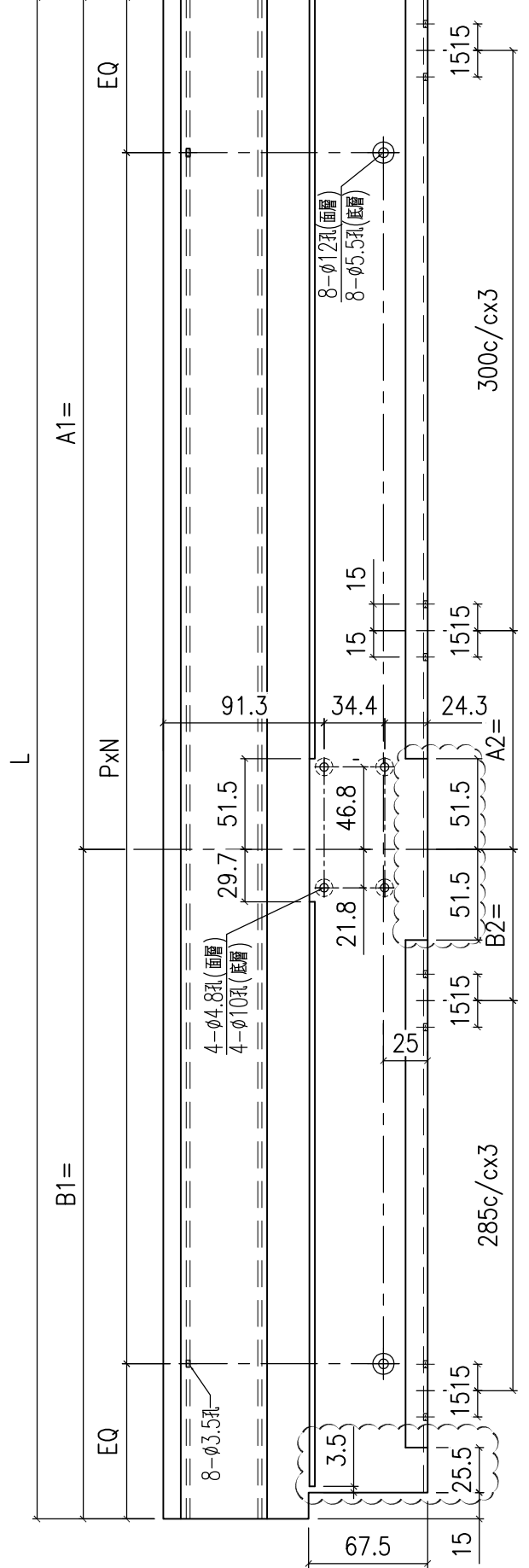
备注	产品编号	L	A1=	B1=	A2=	B2=	PXN
W=2340	X86332-SD01LD	2192	1145.5	1046.5	148.25	101.25	295x7
W=2345	X86332-SD01LE	2197	1148	1049	149.5	102.5	295x7
-	-	-	-	-	-	-	-

备注	产品编号	L	A1=	B1=	A2=	B2=	PXN
W=2260	X86332-SD01LA	2112	1105.5	1006.5	128.25	81.25	285x7
W=2315	X86332-SD01LB	2167	1133	1034	142	95	295x7
W=2325	X86332-SD01LC	2177	1138	1039	144.5	97.5	295x7



备注	产品编号	L	A1=	B1=	A2=	B2=	PXN
W=2340	X86332-SD01RD	2192	1145.5	1046.5	148.25	101.25	295x7
W=2375	X86332-SD01RF	2227	1163	1064	157	110	295x7

备注	产品编号	L	A1=	B1=	A2=	B2=	PXN
-	-	-	-	-	-	-	-
W=2315	X86332-SD01RB	2167	1133	1034	142	95	295x7
-	-	-	-	-	-	-	-



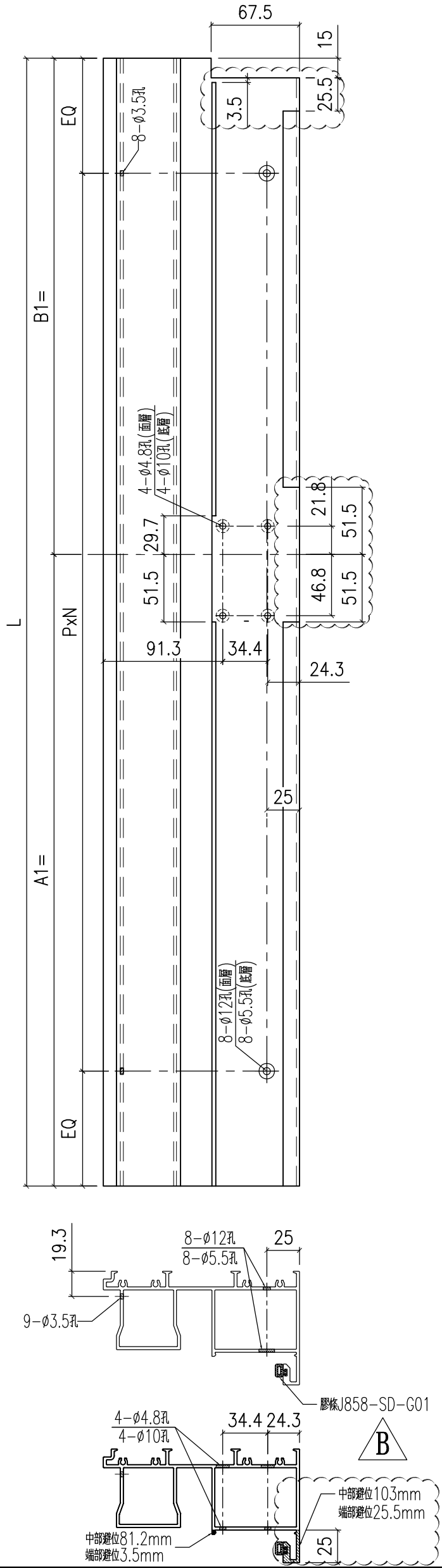
名稱	提升推拉門頂框料	制圖	Jack	2023-01-12	修改	A	B
材料	X86332	復核			日期	20221021	20230106
顏色	ECD3X1009 9S-XF1	批准			圖號	X86332-SD01	



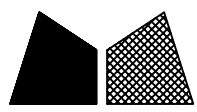
美特鋁質 有限公司
MIDI Aluminium Fabricator Ltd.

工程號	J858	地盤	將軍澳 康城11期
-----	------	----	-----------

備注	產品編號	L	A1=	B1=	A2=	B2=	PxN
W=1800	X86332-SD02LA	1652	875.5	776.5	-	-	300x5

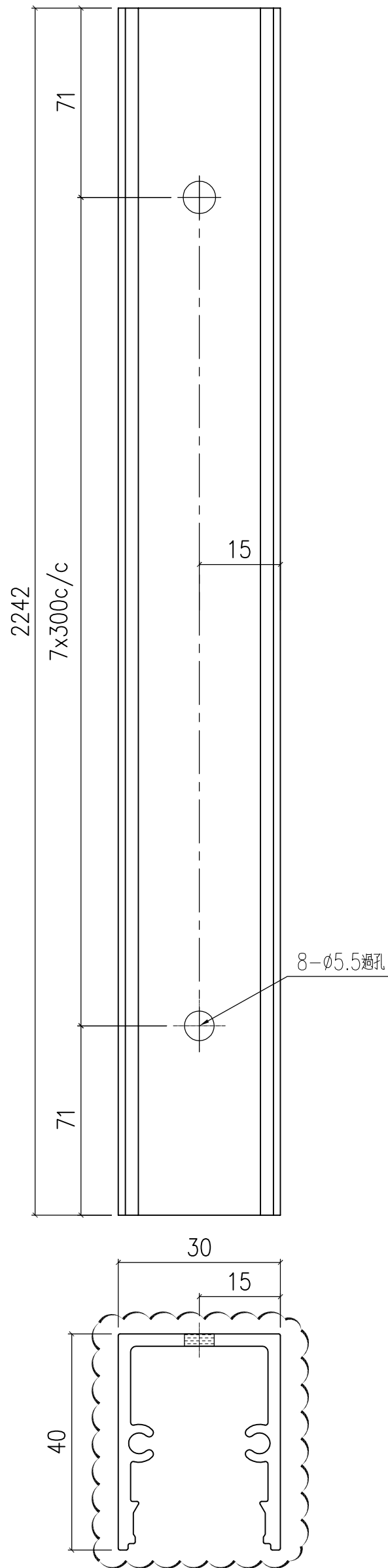


名稱	提升推拉門頂框料	制圖	Jack	2023-01-12	修改	△A	△B
材料	X86332	復核			日期	20221021	20230106
顏色	ECD3X1009 9S-XF1	批准			圖號	X86332-SD02	



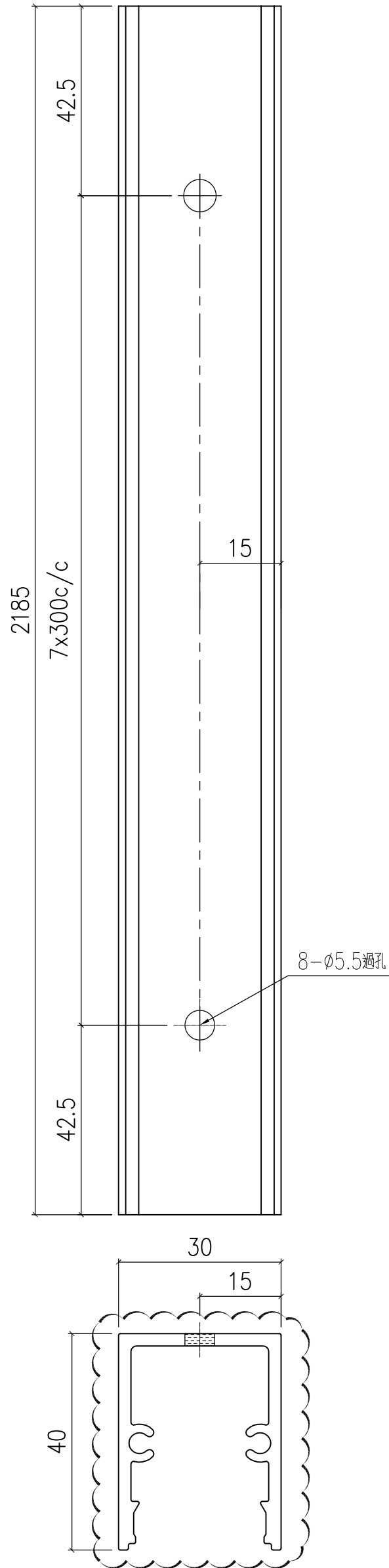
美特鋁質 有限公司
MIDI Aluminium Fabricator Ltd.

工程號	J858	地盤	將軍澳 康城11期
-----	------	----	-----------



名稱	趟門門扇拉手	制圖	Jack	2023-01-12	修改	△A		
材料	X86333	復核			日期	20230106		
顏色	ECD3X1009 9S-XF1	批准			圖號	X86333-SD01		

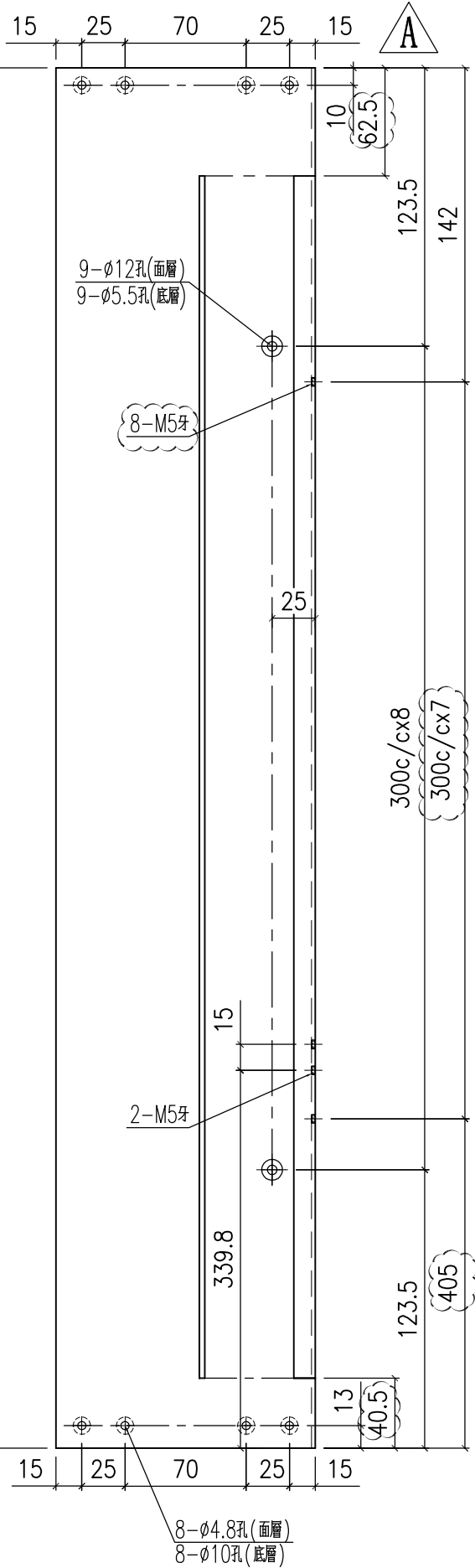
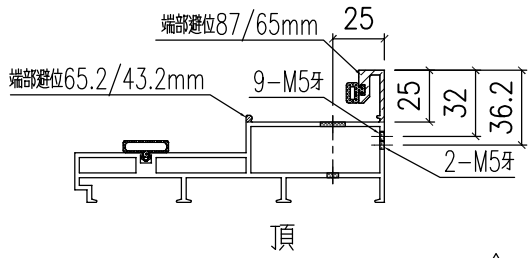
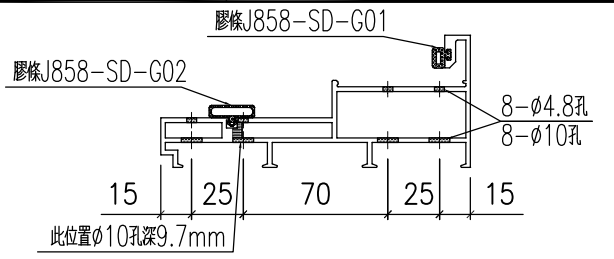
 美特鋁質 有限公司 MIDI Aluminium Fabricator Ltd.			
工程號	J858	地盤	將軍澳 康城11期



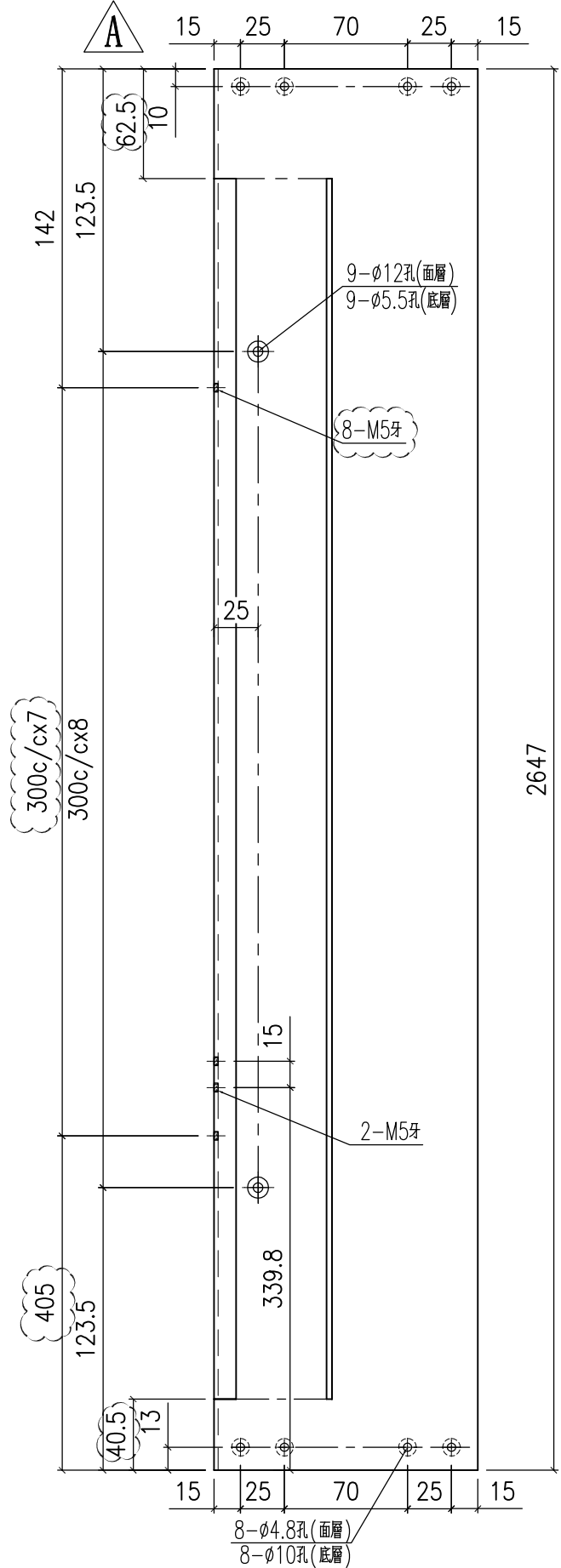
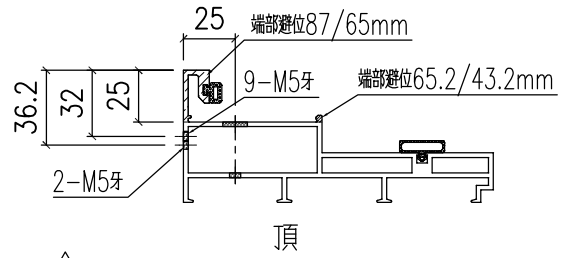
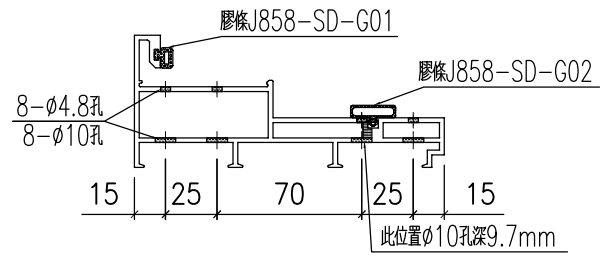
名稱	趟門門扇拉手	制圖	Jack	2023-01-12	修改	△A		
材料	X86333	復核			日期	20230106		
顏色	ECD3X1009 9S-XF1	批准			圖號	X86333-SD02		

美特鋁質 有限公司
MIDI Aluminium Fabricator Ltd.

工程號	J858	地盤	將軍澳 康城11期
-----	------	----	-----------

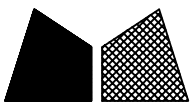


产品编号 X86334-SD01L



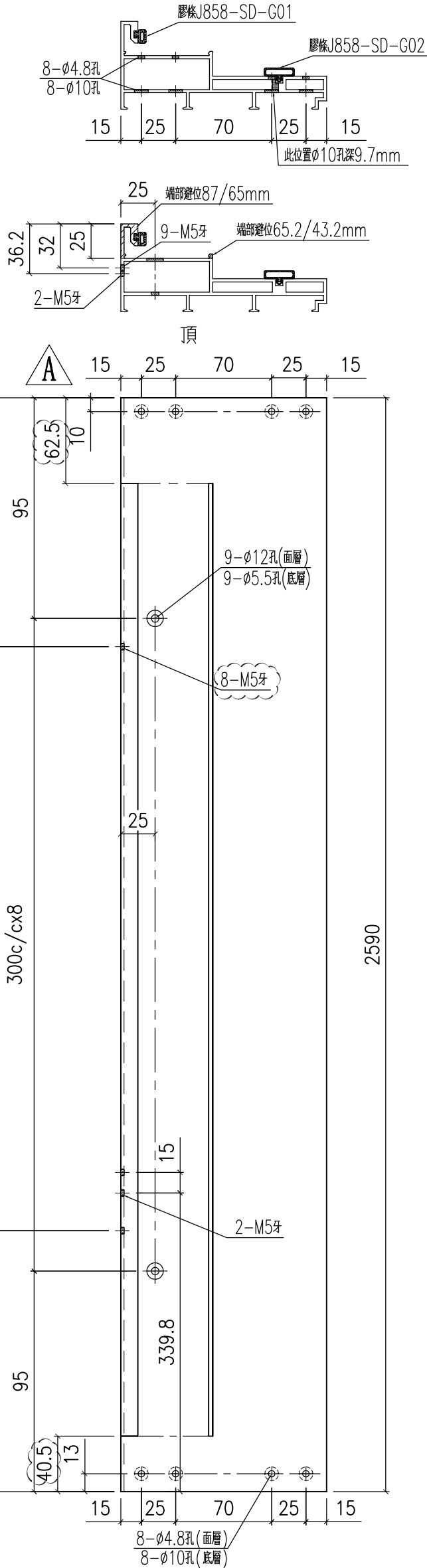
产品编号 X86334-SD01R

名稱	提升推拉門邊框	制圖	Jack	2023-01-12	修改	△	
材料	X86334	復核			日期	20230106	
顏色	ECD3X1009 9S-XF1	批准			圖號	X86334-SD01	

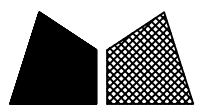


美特鋁質 有限公司
MIDI Aluminium Fabricator Ltd.

工程號 J858 地盤 將軍澳 康城11期

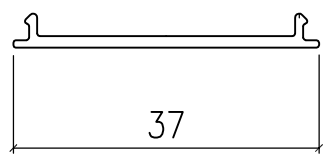
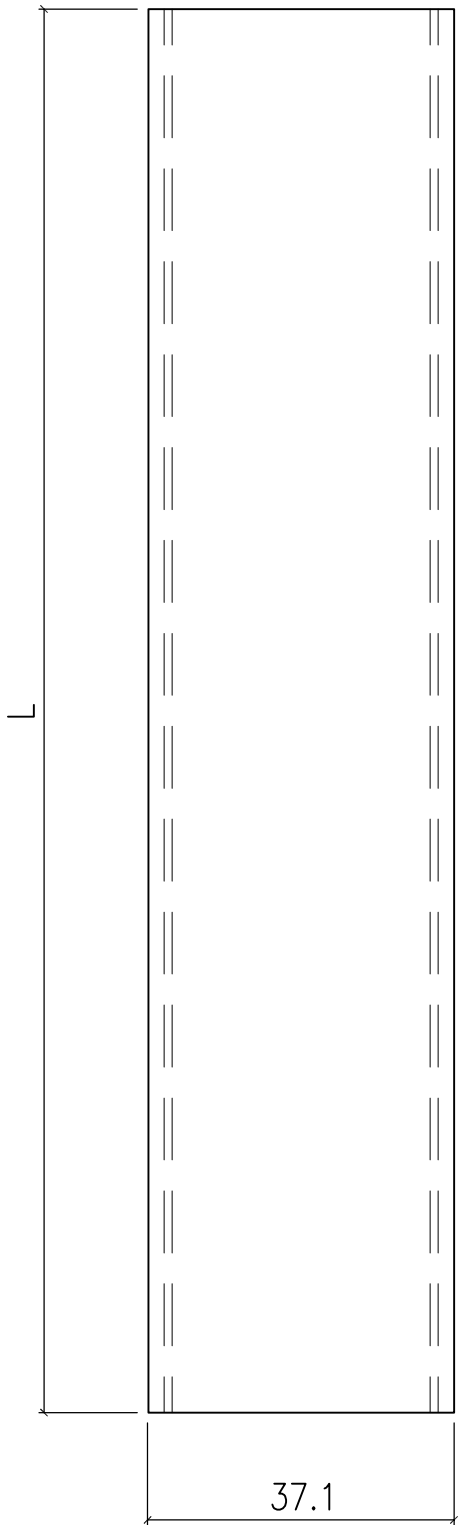


名稱	提升推拉門邊框	制圖	Jack	2023-01-12	修改	△A	
材料	X86334	復核			日期	20230106	
顏色	ECD3X1009 9S-XF1	批准			圖號	X86334-SD02	



美特鋁質 有限公司
MIDI Aluminium Fabricator Ltd.

工程號	J858	地盤	將軍澳 康城11期
-----	------	----	-----------



备注	产品编号	L
W=2260	X86335-SD01A	915
W=2315	X86335-SD01B	942.5
W=2325	X86335-SD01C	947.5
W=2340	X86335-SD01D	955
W=2345	X86335-SD01E	957.5
W=2375	X86335-SD01F	972.5
W=1800	X86335-SD01G	685

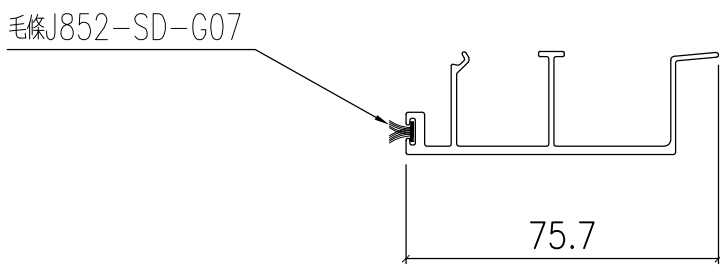
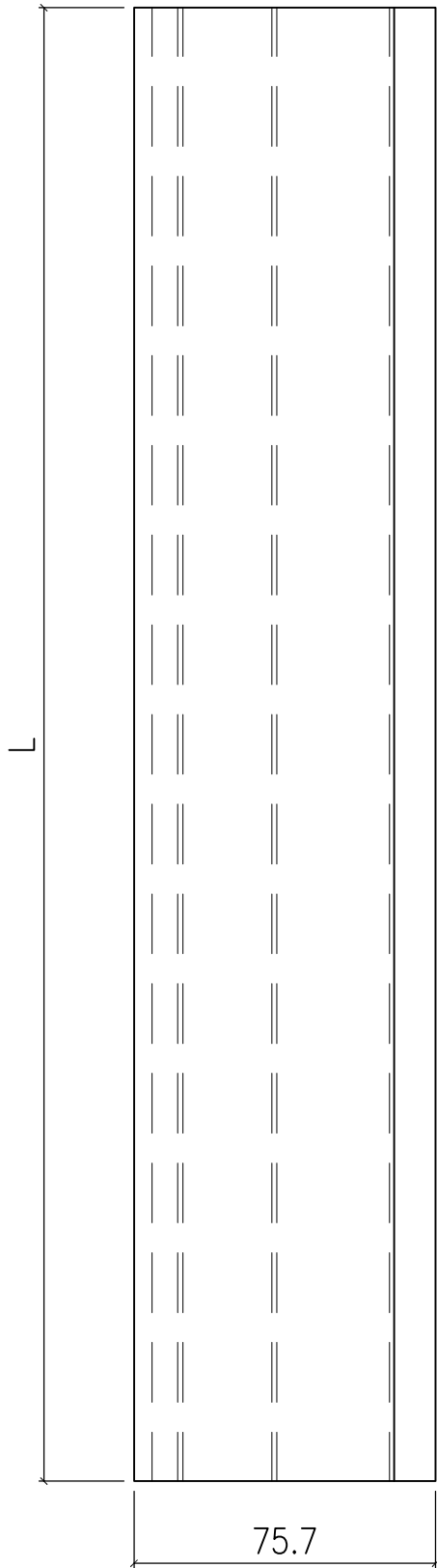
名稱	SD平台扣蓋	制圖	Jack	2023-01-12	修改			
材料	X86335	復核			日期			
顏色	ECD3X1009 9S-XF1	批准			圖號	X86335-SD01		



美特鋁質 有限公司
MIDI Aluminium Fabricator Ltd.

工程號	J858	地盤	將軍澳 康城11期
-----	------	----	-----------

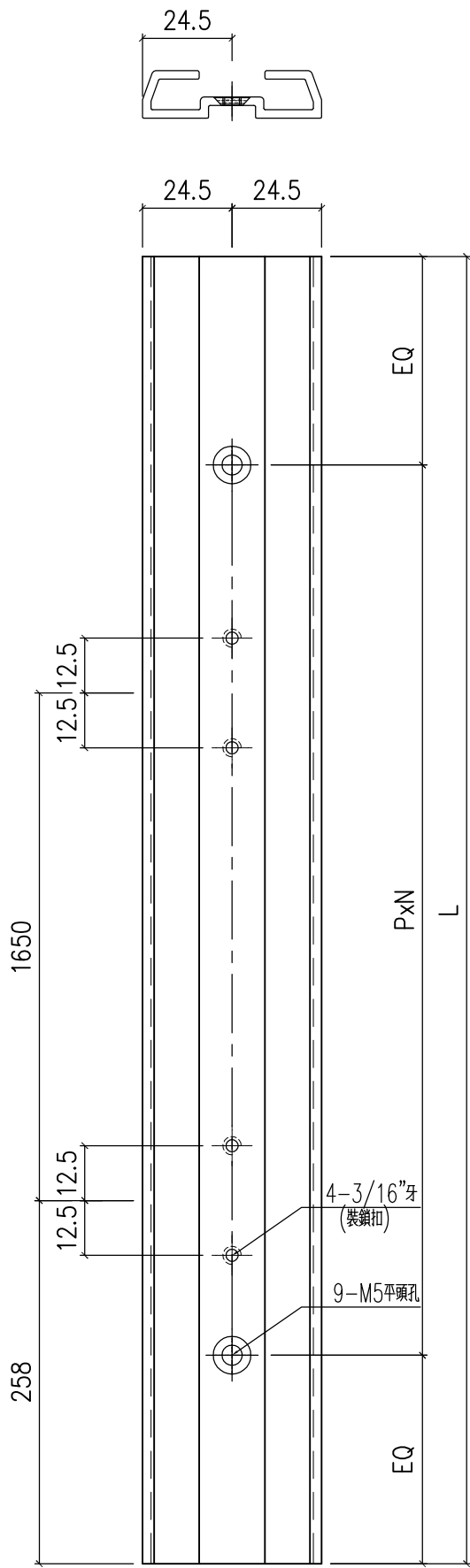
备注	产品编号	L
W=2260	X86336-SD01A	1053.5
W=2315	X86336-SD01B	1081
W=2325	X86336-SD01C	1086
W=2340	X86336-SD01D	1093.5
W=2345	X86336-SD01E	1096
W=2375	X86336-SD01F	1111
W=1800	X86336-SD01G	823.5



名稱	趟門生位扣蓋	制圖	Jack	2023-01-12	修改	△A		
材料	X86336	復核			日期	20230106		
顏色	ECD3X1009 9S-XF1	批准			圖號	X86336-SD01		

 美特鋁質 有限公司 MIDI Aluminium Fabricator Ltd.			
工程號	J858	地盤	將軍澳 康城11期

頂

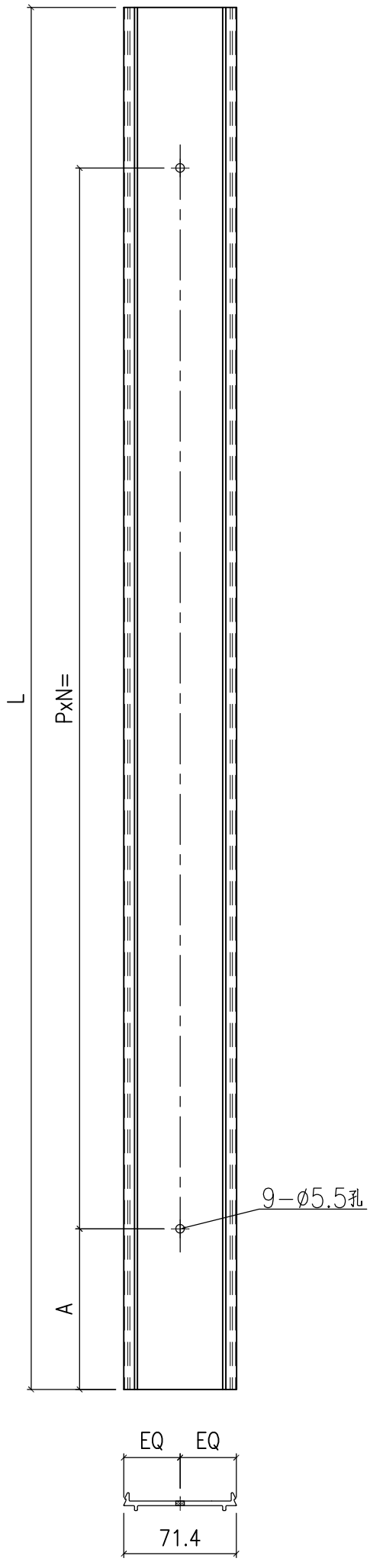


备注	产品编号	L	PxN=
H=2748	X86337-SD01A	2524	300x8
H=2691	X86337-SD01B	2467	300x8

名稱	提升推拉門企鎖扣料	制圖	Jack	2023-01-12	修改		
材料	X86337	復核			日期		
顏色	ECD3X1009 9S-XF1	批准			圖號	X86337-SD01	

EG-DWG3

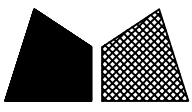
 美特鋁質 有限公司 MIDI Aluminium Fabricator Ltd.			
工程號	J858	地盤	將軍澳 康城11期



备注	产品编号	L	PXN	A
H=2748	X86339-SD01A	2545	300x8	65

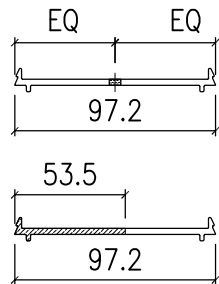
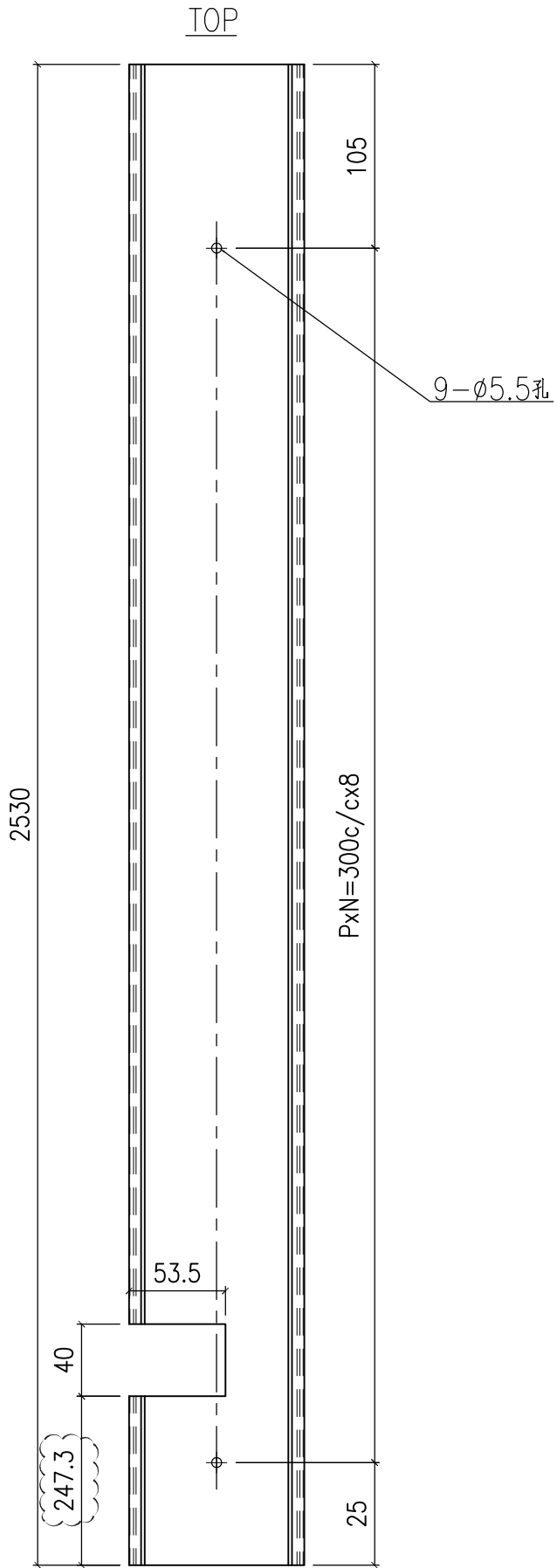


名稱	壓板加工圖	制圖	Jack	2023-01-12	修改	△A		
材料	X86339	復核			日期	20230106		
顏色	鉻化	批准			圖號	X86339-SD01		

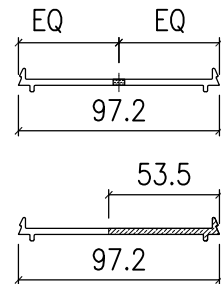
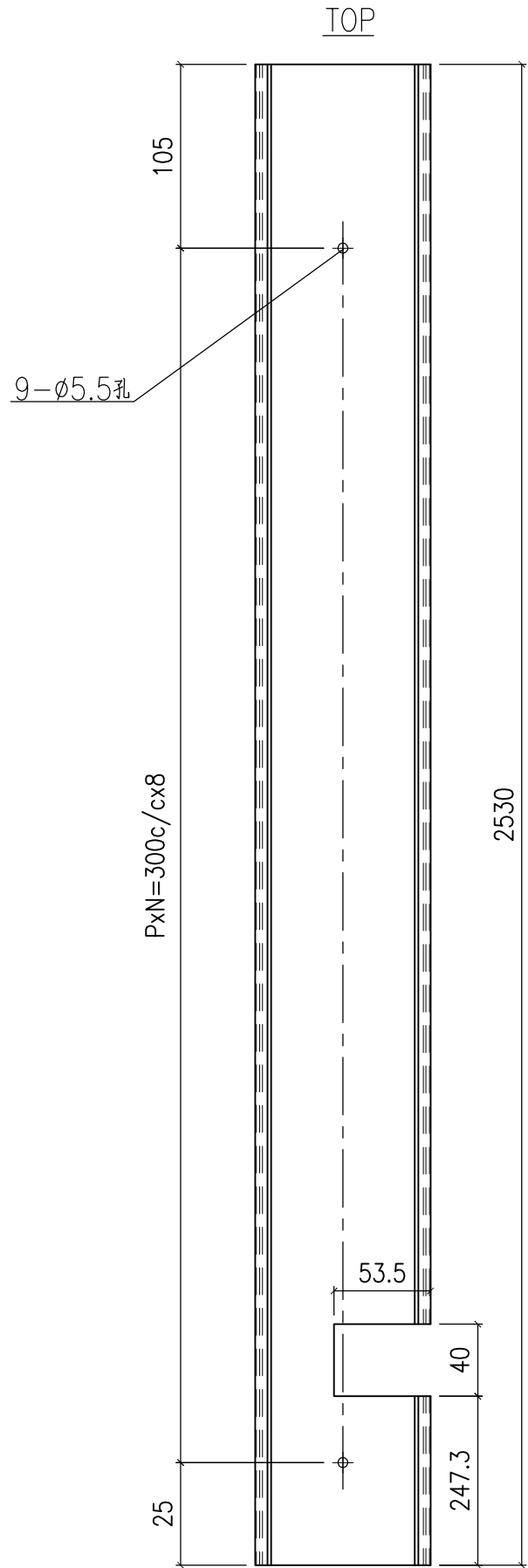


美特鋁質 有限公司
MIDI Aluminium Fabricator Ltd.

工程號 J858 地盤 將軍澳 康城11期



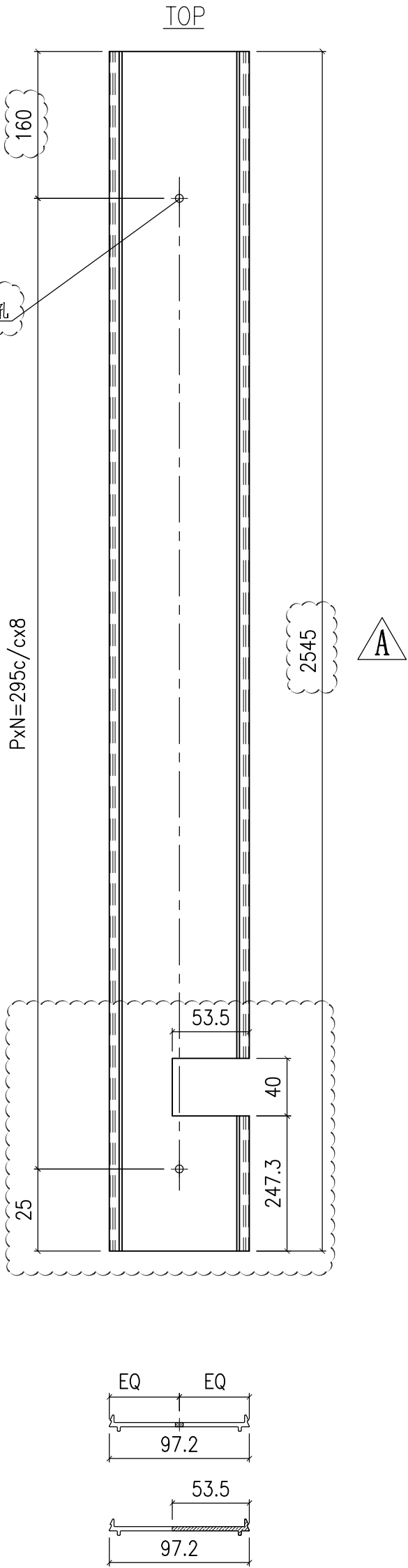
产品编号 X86340-SD01L



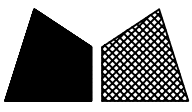
产品编号 X86340-SD01R

名稱	室內蓋加工	制圖	Jack	2023-01-12	修改	△A	△B
材料	X86340	復核			日期	20230106	20230201
顏色	鉻化	批准			圖號	X86340-SD01	

 美特鋁質 有限公司 MIDI Aluminium Fabricator Ltd.			
工程號	J858	地盤	將軍澳 康城11期



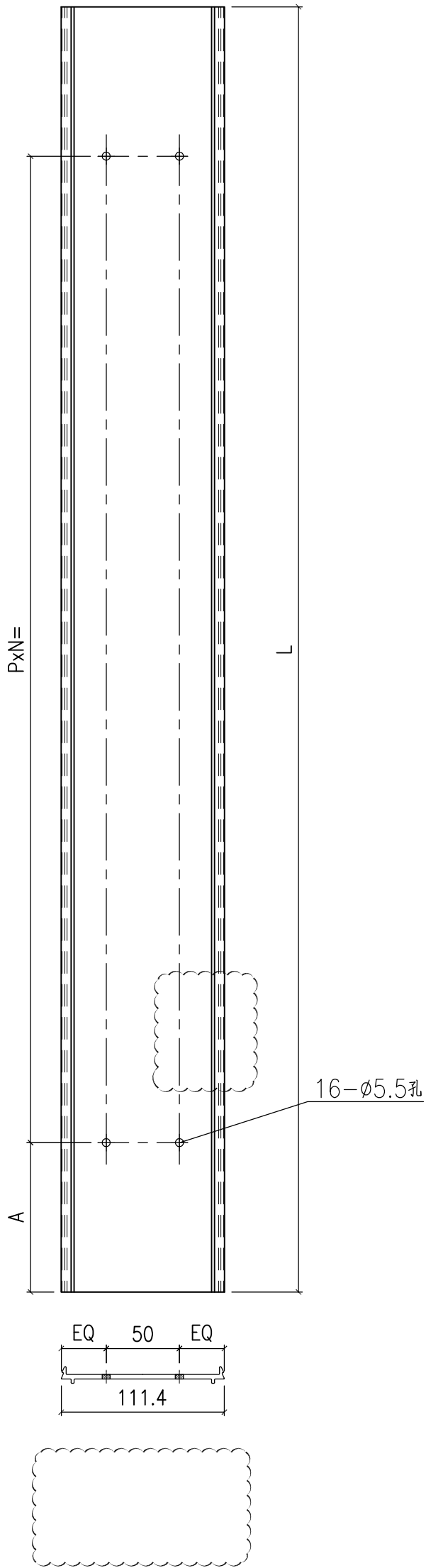
名稱	室內蓋加工	制圖	Jack	2023-01-12	修改	△A		
材料	X86340	復核			日期	20230106		
顏色	鉻化	批准			圖號	X86340-SD02		



美特鋁質 有限公司
MIDI Aluminium Fabricator Ltd.

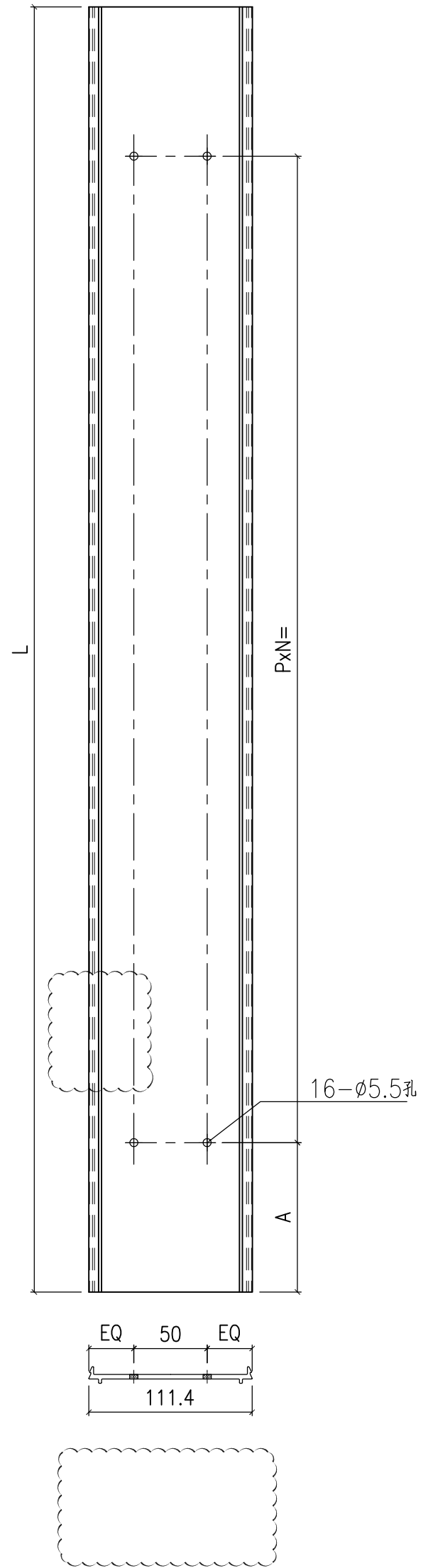
工程號 J858 地盤 將軍澳 康城11期

TOP



备注	产品编号	L	PxN	A
H=2748	X86341-SD01LA	2258	300x7	38
-	-	-	-	-

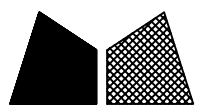
TOP



备注	产品编号	L	PxN	A
H=2748	X86341-SD01RA	2258	300x7	38
H=2691	X86341-SD01RB	2258	300x7	68

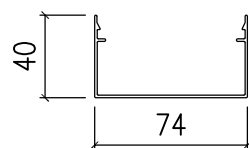
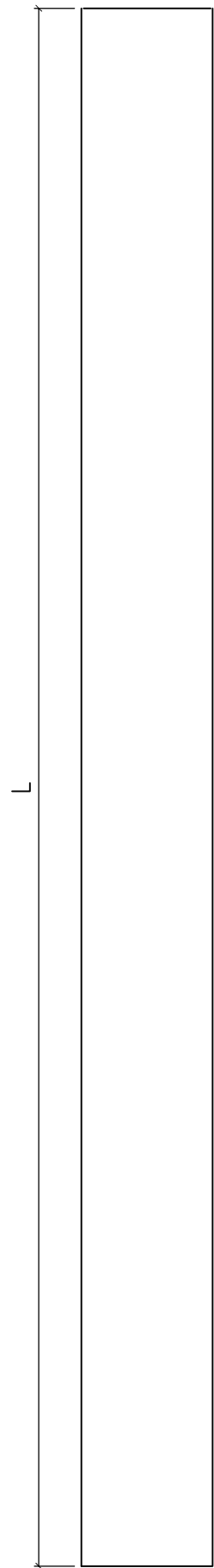
A

名稱	壓板加工圖	制圖	Jack	2023-01-12	修改	△	
材料	X86341	復核			日期	20230106	
顏色	鉻化	批准			圖號	X86341-SD01	



美特鋁質 有限公司
MIDI Aluminium Fabricator Ltd.

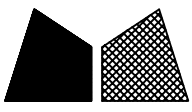
工程號	J858	地盤	將軍澳 康城11期
-----	------	----	-----------



备注	产品编号	L
H=2748	X86342-SD01A	2545



名稱	室內蓋加工圖	制圖	Jack	2023-01-12	修改	△A	△B	
材料	X86342	復核			日期	20221021	20230106	
顏色	ECD3X1009 9S-XF1	批准			圖號	X86342-SD01		

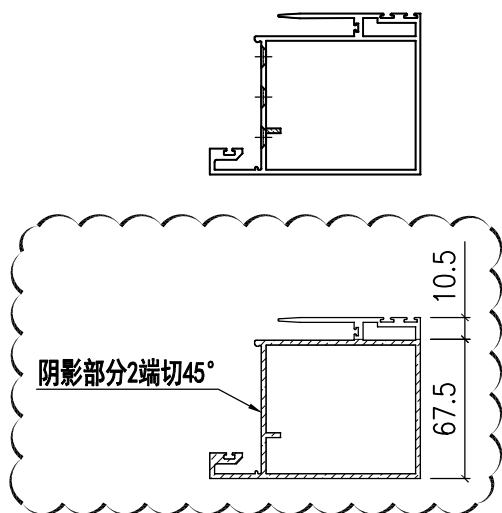
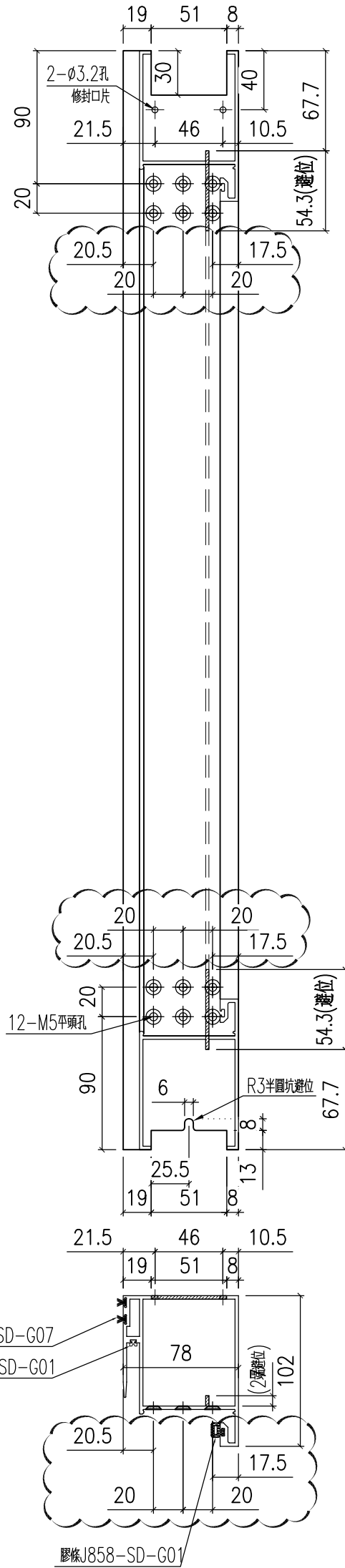
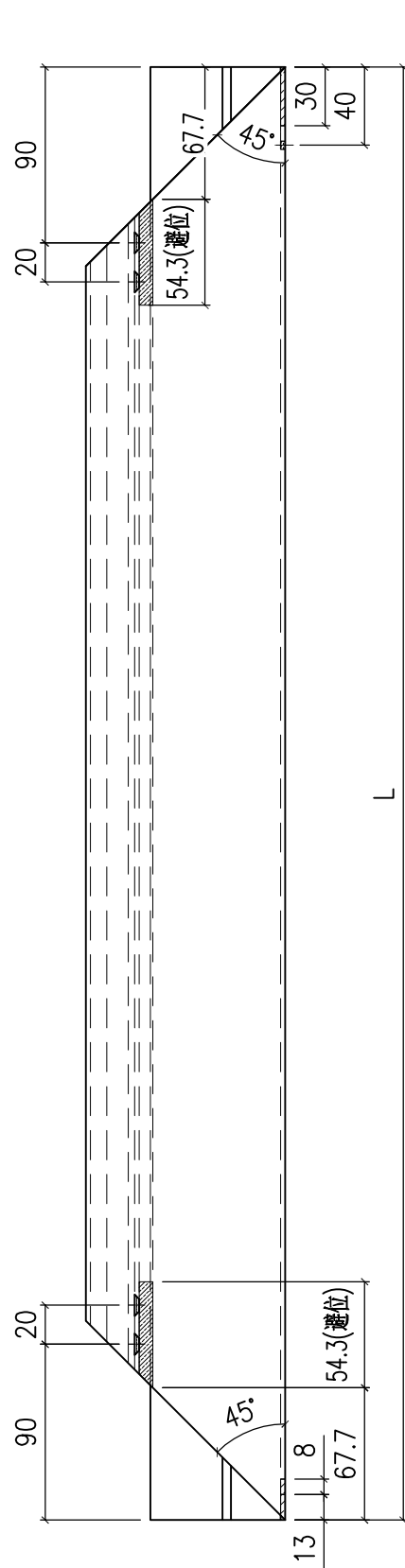


美特鋁質 有限公司
MIDI Aluminium Fabricator Ltd.

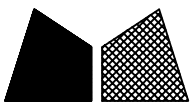
工程號 J858 地盤 將軍澳 康城1 1期

备注	产品编号	L
H=2748	X86343-SD01LA	2548
H=2691	X86343-SD01LB	2491

頂



名稱	趟門玉企料	制圖	Jack	2023-01-12	修改	△A	
材料	X86343	復核			日期	20230106	
顏色	ECD3X1009 9S-XF1	批准			圖號	X86343-SD01L	

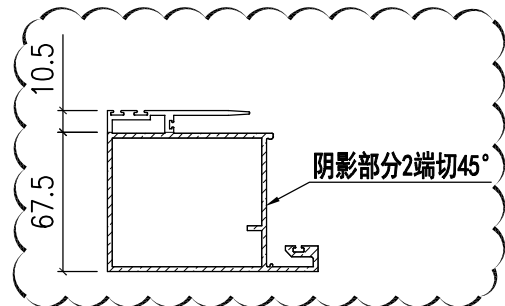
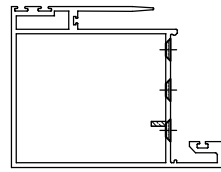
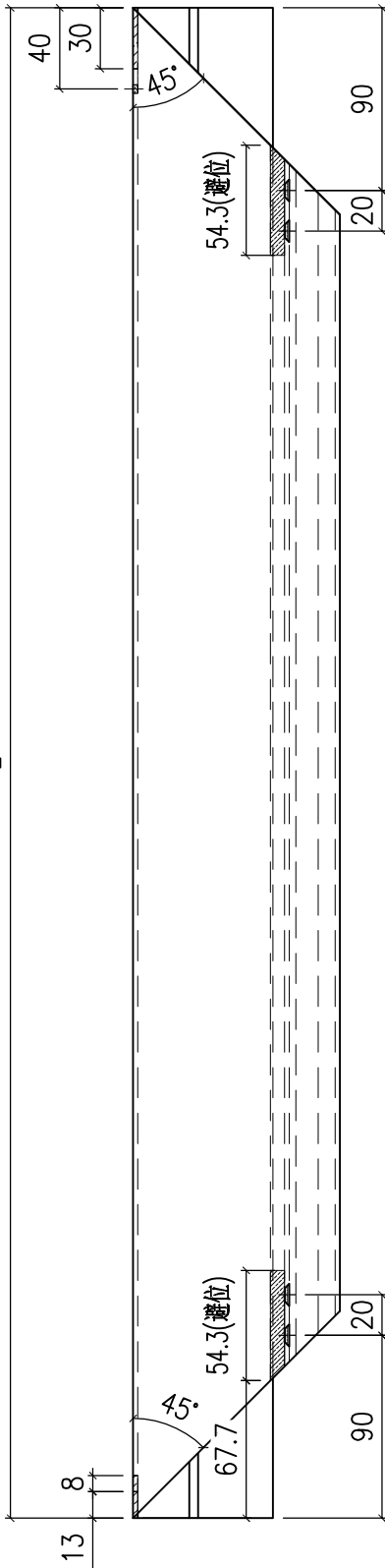
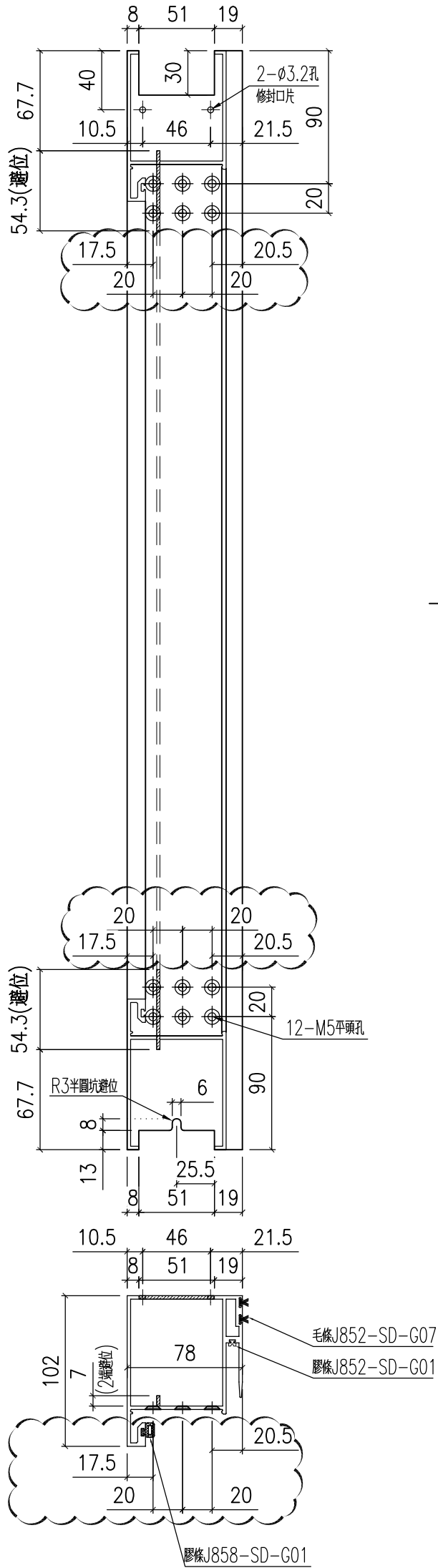


美特鋁質 有限公司
MIDI Aluminium Fabricator Ltd.

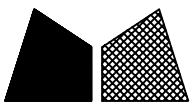
工程號 J858 地盤 將軍澳 康城11期

頂

备注	产品编号	L
H=2748	X86343-SD01RA	2548
-	-	-



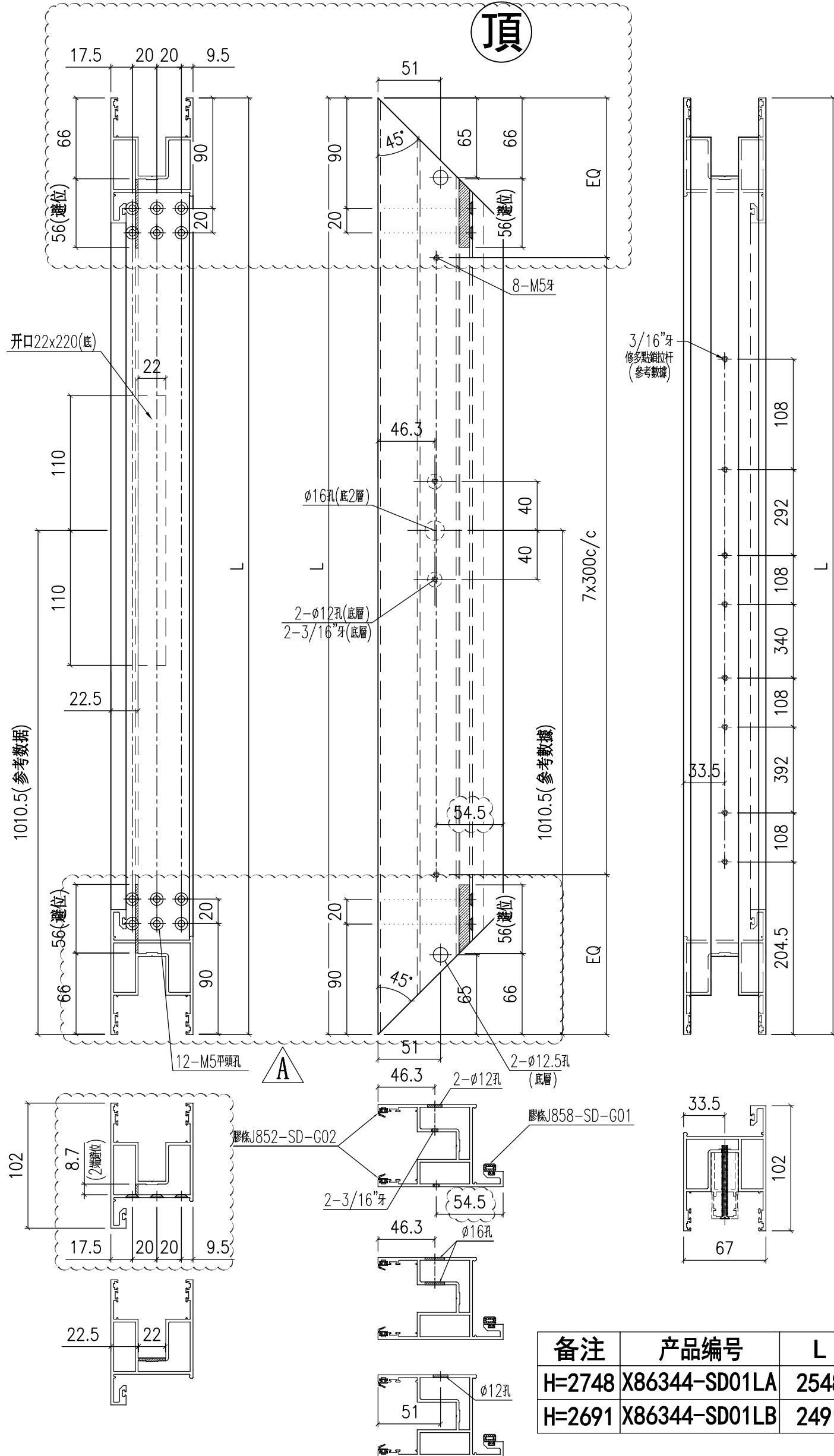
名稱	趟門玉企料	制圖	Jack	2023-01-12	修改	△A	
材料	X86343	復核			日期	20230106	
顏色	ECD3X1009 9S-XF1	批准			圖號	X86343-SD01R	



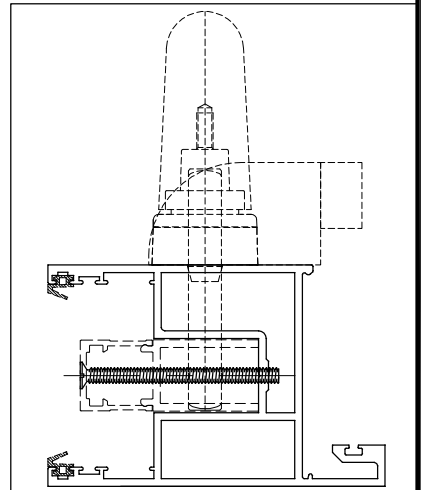
美特鋁質 有限公司
MIDI Aluminium Fabricator Ltd.

工程號 J858 地盤 將軍澳 康城1 1期

A



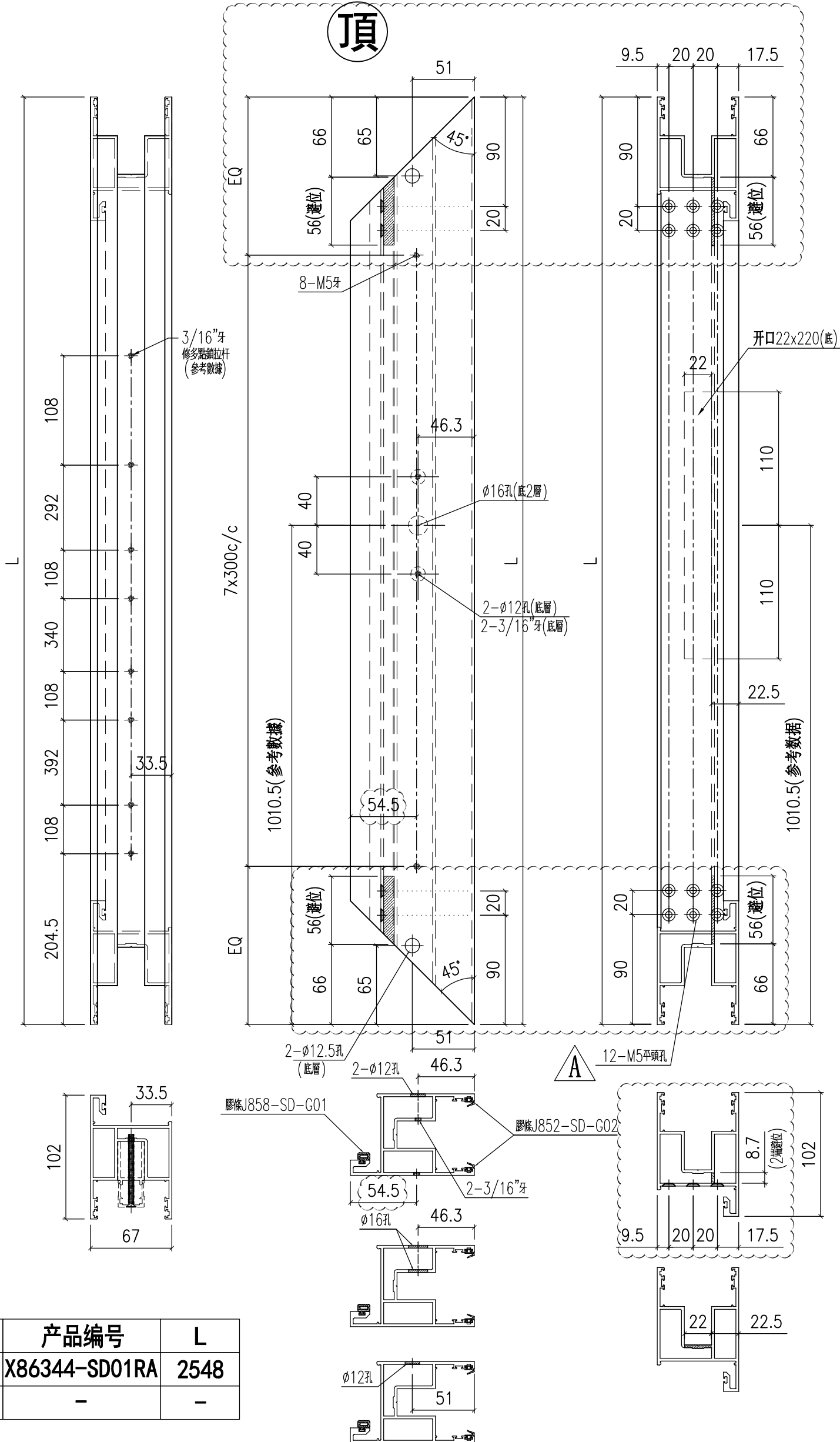
备注	产品编号	L
H=2748	X86344-SD01LA	2548
H=2691	X86344-SD01LB	2491



名稱	趟門玉企料	制圖	Jack	2023-01-12	修改	A
材料	X86344	復核			日期	20230106
顏色	ECD3X1009 9S-XF1	批准			圖號	X86344-SD01L

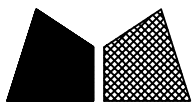


工程號 J858 地盤 將軍澳 康城11期



备注	产品编号	L
H=2748	X86344-SD01RA	2548
-	-	-

名稱	趟門玉企料	制圖	Jack	2023-01-12	修改	△A	
材料	X86344	復核			日期	20230106	
顏色	ECD3X1009 9S-XF1	批准			圖號	X86344-SD01R	

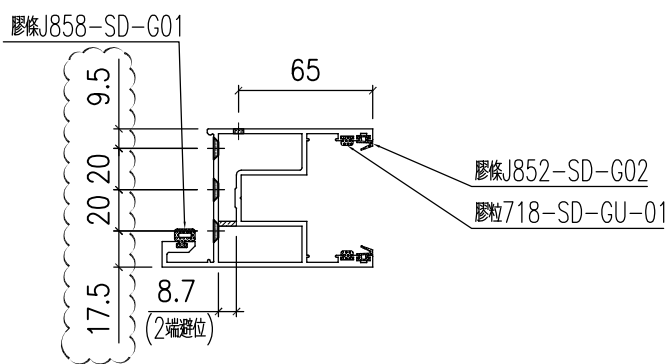
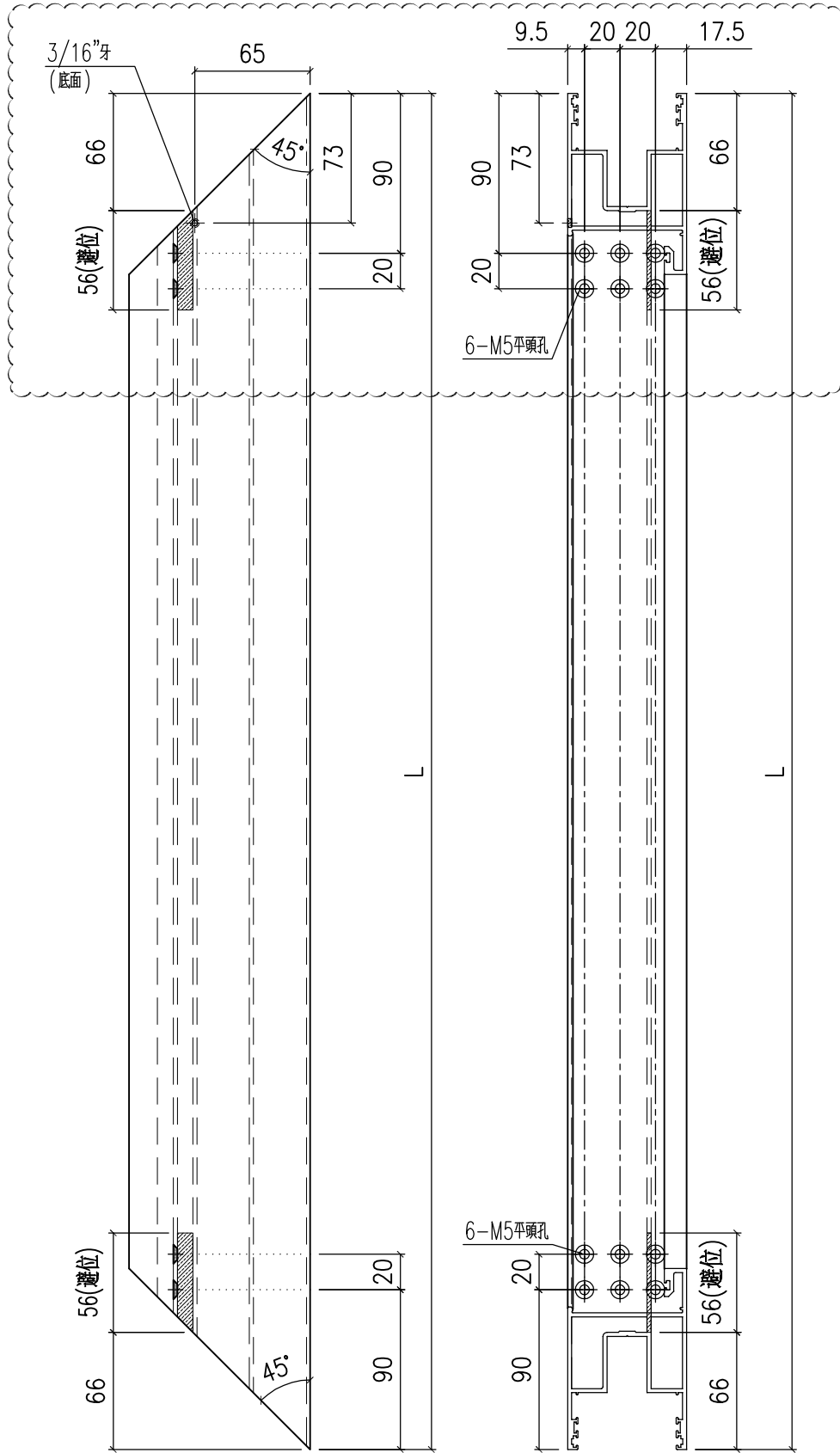


美特鋁質 有限公司
MIDI Aluminium Fabricator Ltd.

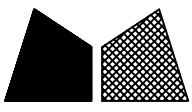
工程號 J858 地盤 將軍澳 康城11期

左

备注	产品编号	L
W=2260	X86344-SD02LA	1151.5
W=2315	X86344-SD02LB	1179
W=2325	X86344-SD02LC	1184
W=2340	X86344-SD02LD	1191.5
W=2345	X86344-SD02LE	1194
-	-	-
W=1800	X86344-SD02LG	921.5



名稱	趟門玉頂橫	制圖	Jack	2023-01-12	修改	△A	
材料	X86344	復核			日期	20230106	
顏色	ECD3X1009 9S-XF1	批准			圖號	X86344-SD02L	

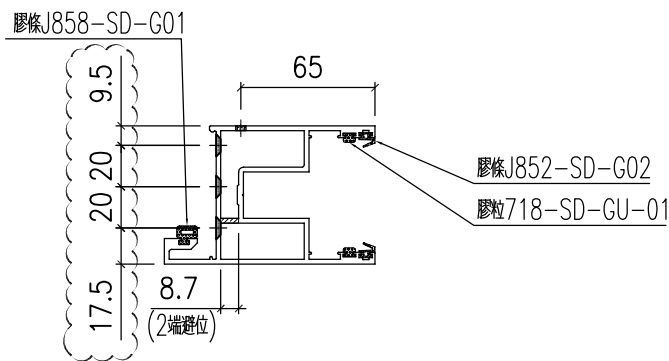
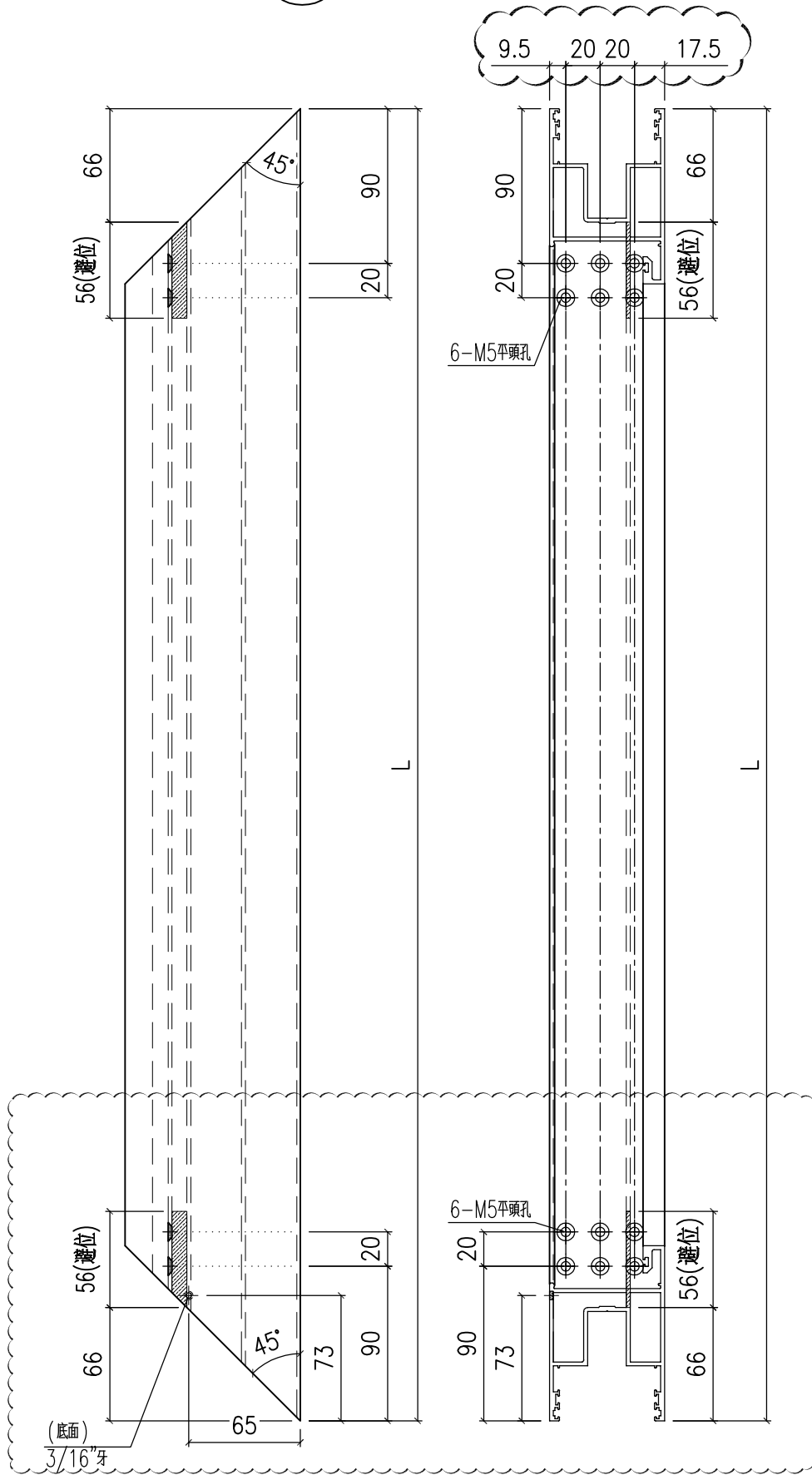


美特鋁質 有限公司
MIDI Aluminium Fabricator Ltd.

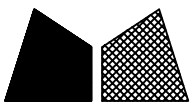
工程號 J858 地盤 將軍澳 康城11期

备注	产品编号	L
-	-	-
W=2315	X86344-SD02RB	1179
-	-	-
W=2340	X86344-SD02RD	1191.5
-	-	-
W=2375	X86344-SD02RF	1209

左



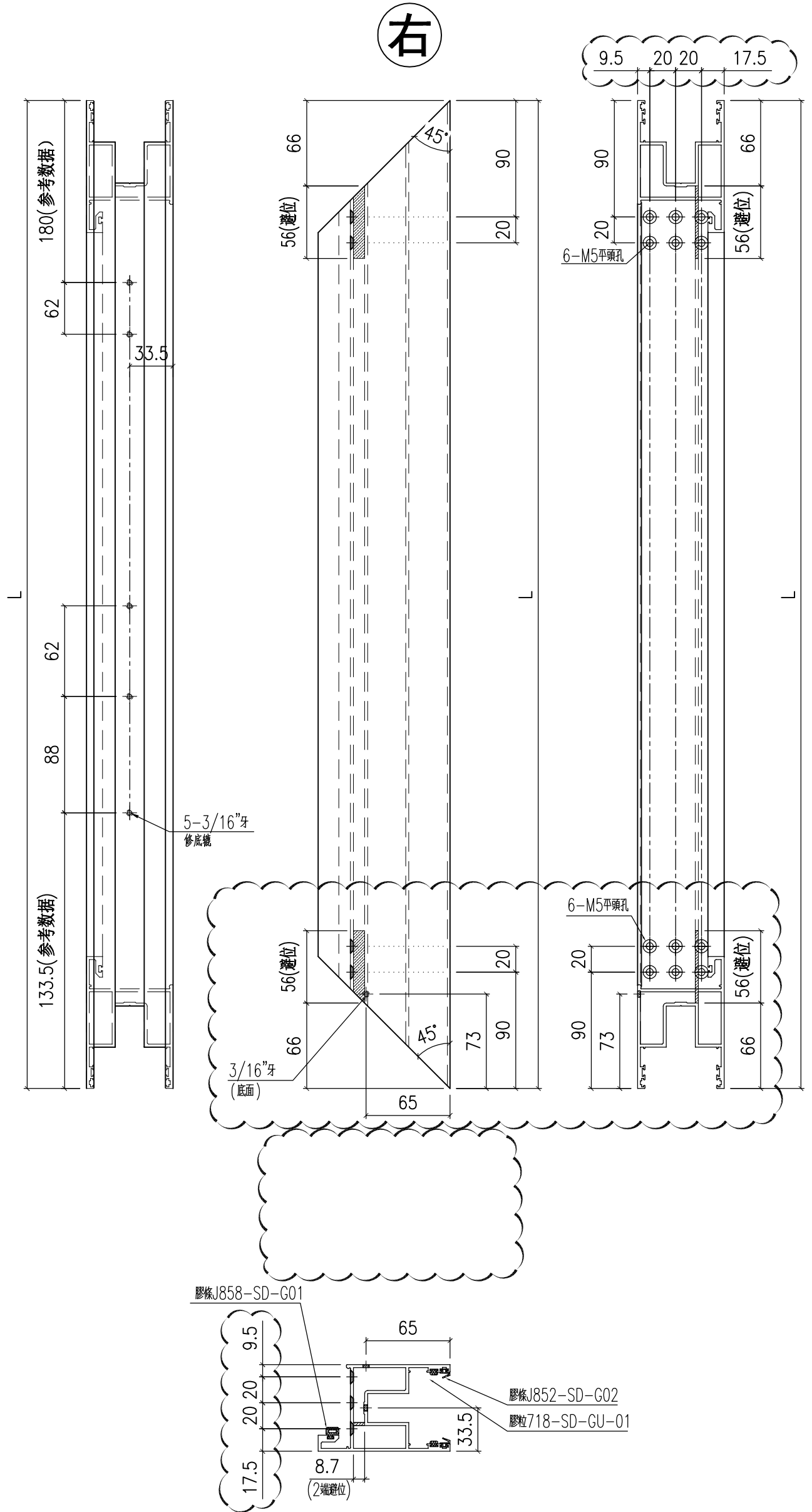
名稱	趟門玉頂橫	制圖	Jack	2023-01-12	修改	△A	
材料	X86344	復核			日期	20230106	
顏色	ECD3X1009 9S-XF1	批准			圖號	X86344-SD02R	



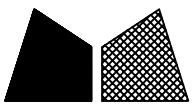
美特鋁質 有限公司
MIDI Aluminium Fabricator Ltd.

工程號 J858 地盤 將軍澳 康城11期

备注	产品编号	L
W=2260	X86344-SD03LA	1151.5
W=2315	X86344-SD03LB	1179
W=2325	X86344-SD03LC	1184
W=2340	X86344-SD03LD	1191.5
W=2345	X86344-SD03LE	1194
-	-	-
W=1800	X86344-SD03LG	921.5



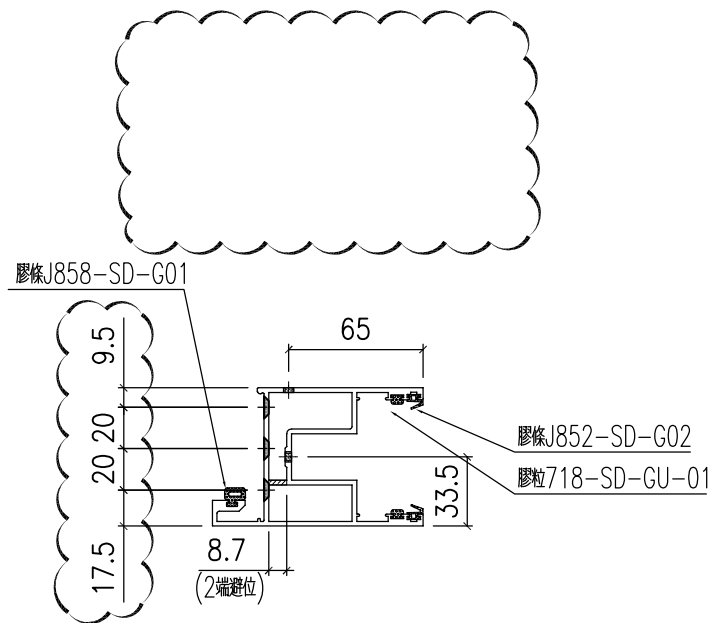
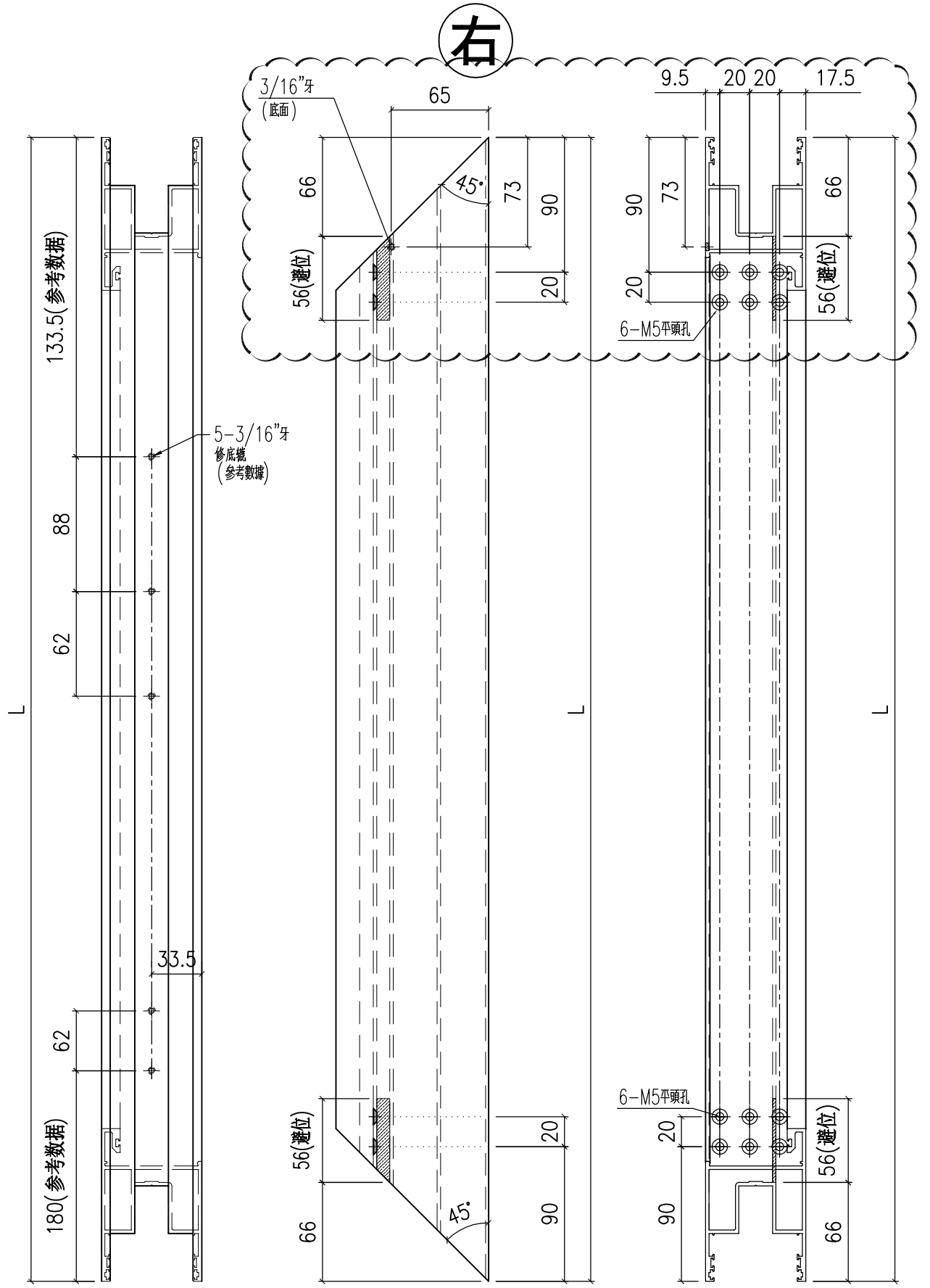
名稱	趟門玉頂橫	制圖	Jack	2023-01-12	修改	△A	
材料	X86344	復核			日期	20230106	
顏色	ECD3X1009 9S-XF1	批准			圖號	X86344-SD03L	



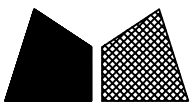
美特鋁質 有限公司
MIDI Aluminium Fabricator Ltd.

工程號 J858 地盤 將軍澳 康城11期

备注	产品编号	L
-	-	-
W=2315	X86344-SD03RB	1179
-	-	-
W=2340	X86344-SD03RD	1191.5
-	-	-
W=2375	X86344-SD03RF	1209

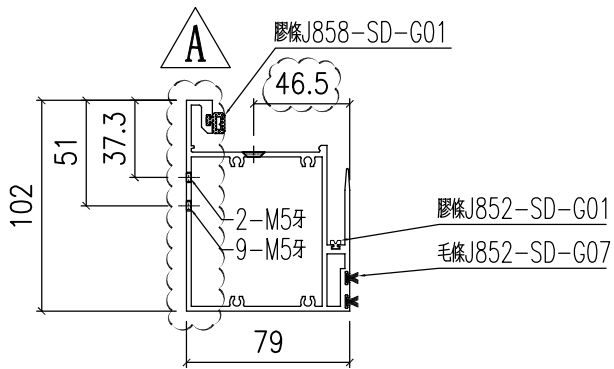
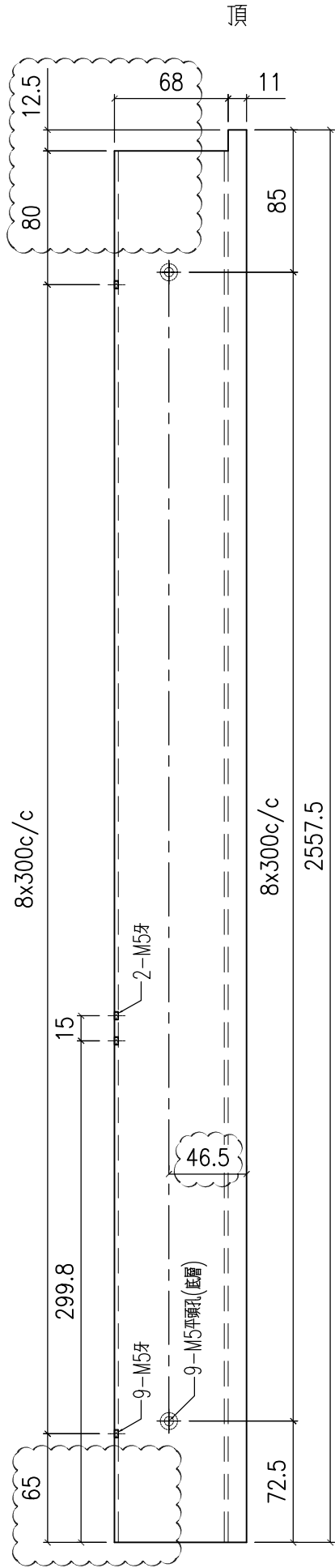


名稱	趟門玉頂橫	制圖	Jack	2023-01-12	修改	△A	
材料	X86344	復核			日期	20230106	
顏色	ECD3X1009 9S-XF1	批准			圖號	X86344-SD03R	

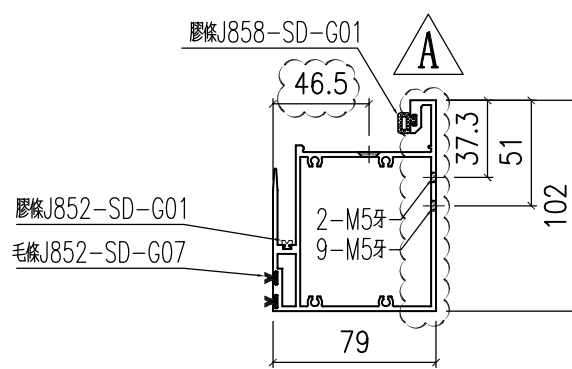
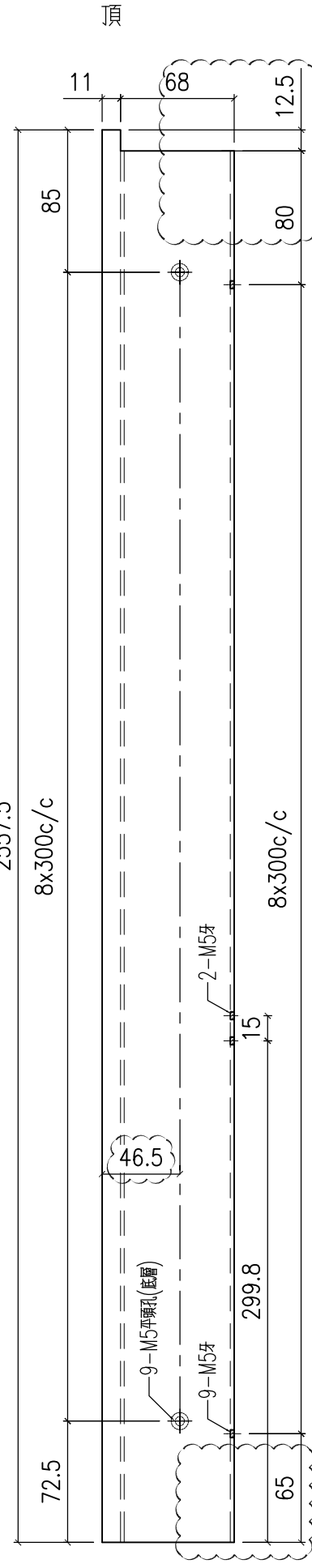


美特鋁質 有限公司
MIDI Aluminium Fabricator Ltd.

工程號 J858 地盤 將軍澳 康城11期



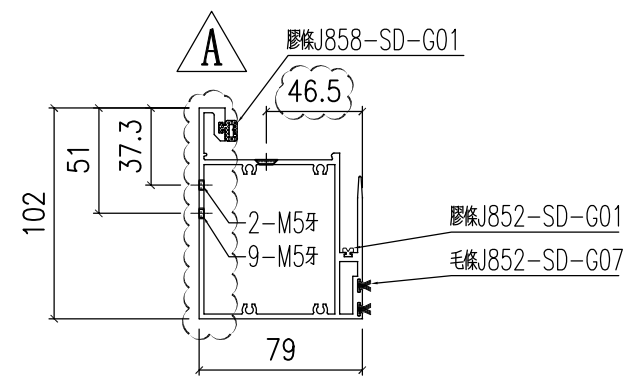
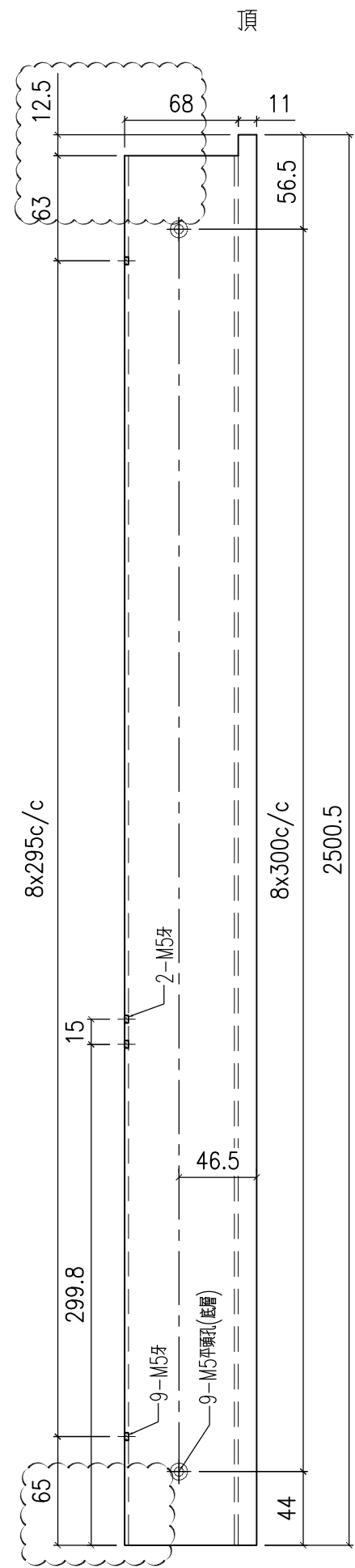
产品编号 X86345-SD01L



产品编号 X86345-SD01R

名稱	提升推拉門豎中梃	制圖	Jack	2023-01-12	修改	△A	
材料	X86345	復核			日期	20230106	
顏色	ECD3X1009 9S-XF1	批准			圖號	X86345-SD01	

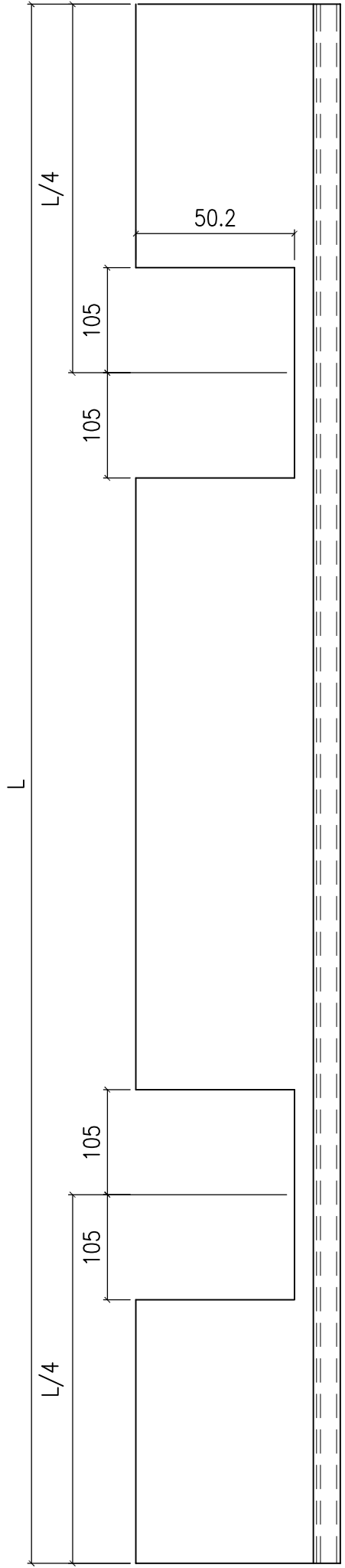
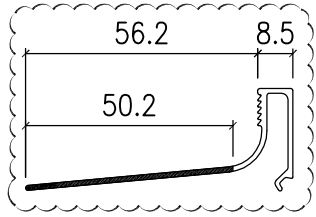
 美特鋁質 有限公司 MIDI Aluminium Fabricator Ltd.			
工程號	J858	地盤	將軍澳 康城11期



名稱	提升推拉門豎中梃	制圖	Jack	2023-01-12	修改	A	
材料	X86345	復核			日期	20230106	
顏色	ECD3X1009 9S-XF1	批准			圖號	X86345-SD02	


美特鋁質 有限公司
 MIDI Aluminium Fabricator Ltd.

工程號	J858	地盤	將軍澳 康城11期
-----	------	----	-----------

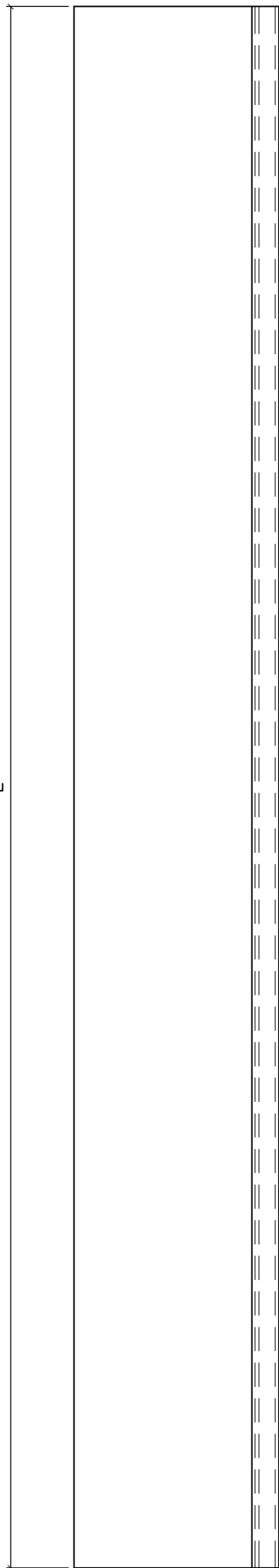
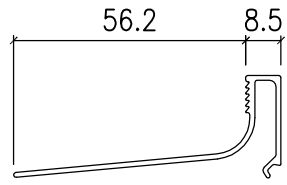


备注	产品编号	L
W=2260	X86346-SD01A	958.5
W=2315	X86346-SD01B	986
W=2325	X86346-SD01C	991
W=2340	X86346-SD01D	998.5
W=2345	X86346-SD01E	1001
W=2375	X86346-SD01F	1016
W=1800	X86346-SD01G	728.5

W=2260	X86346-SD01L	947
W=2315	X86346-SD01M	974.5
W=2325	X86346-SD01N	979.5
W=2340	X86346-SD01P	987
W=2345	X86346-SD01Q	989.5
W=2375	X86346-SD01R	1004.5
W=1800	X86346-SD01S	717

名稱	型材加工圖	制圖	Jack	2023-01-12	修改	△A		
材料	X86346	復核			日期	20230106		
顏色	ECD3X1009 9S-XF1	批准			圖號	X86346-SD01		

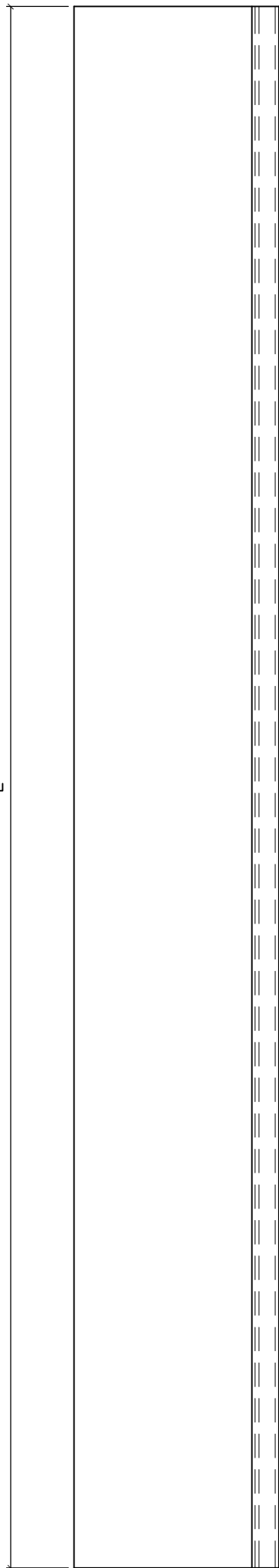
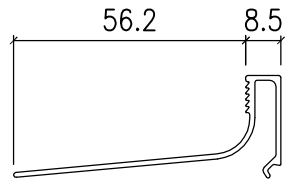
工程號	J858	地盤	將軍澳 康城11期
-----	------	----	-----------



备注	产品编号	L
W=2260	X86346-SD02A	915
W=2315	X86346-SD02B	942.5
W=2325	X86346-SD02C	947.5
W=2340	X86346-SD02D	955
W=2345	X86346-SD02E	957.5
W=2375	X86346-SD02F	972.5
W=1800	X86346-SD02G	685
W=2260	X86346-SD02L	947
W=2315	X86346-SD02M	974.5
W=2325	X86346-SD02N	979.5
W=2340	X86346-SD02P	987
W=2345	X86346-SD02Q	989.5
W=2375	X86346-SD02R	1004.5
W=1800	X86346-SD02S	717

名稱	型材加工圖	制圖	Jack	2023-01-12	修改			
材料	X86346	復核			日期			
顏色	ECD3X1009 9S-XF1	批准			圖號	X86346-SD02		

工程號	J858	地盤	將軍澳 康城11期
-----	------	----	-----------



备注	产品编号	L
H=2748	X86346-SD03A	2516
H=2691	X86346-SD03B	2459
H=2748	X86346-SD03C	2387
H=2691	X86346-SD03D	2330

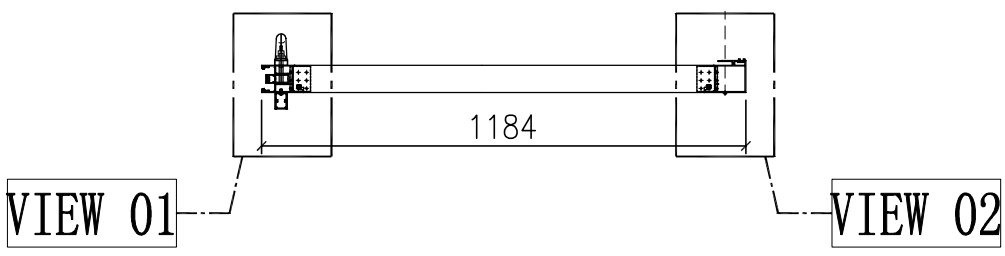
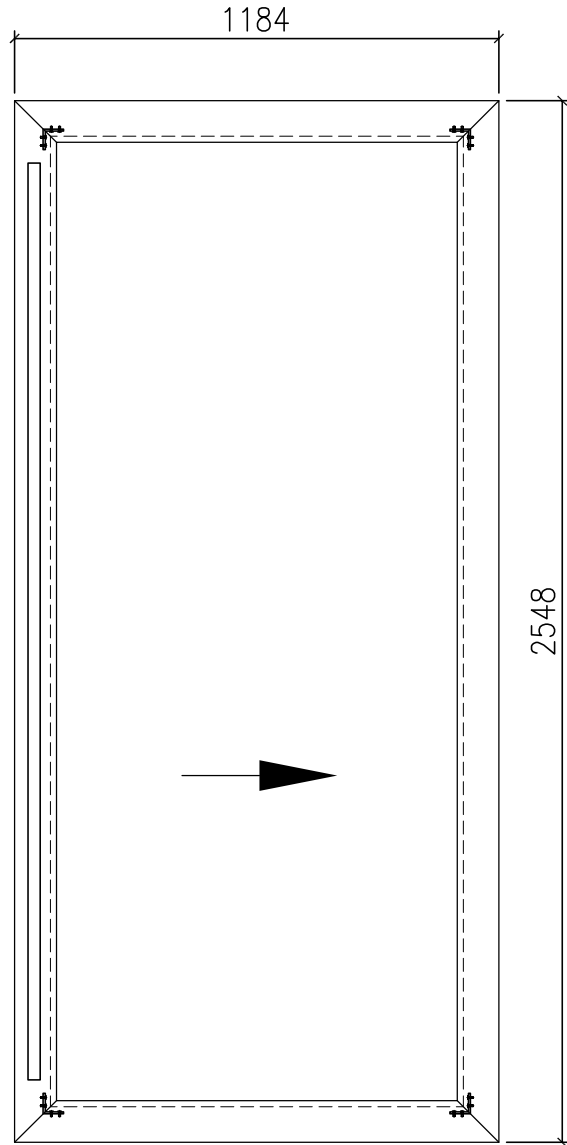
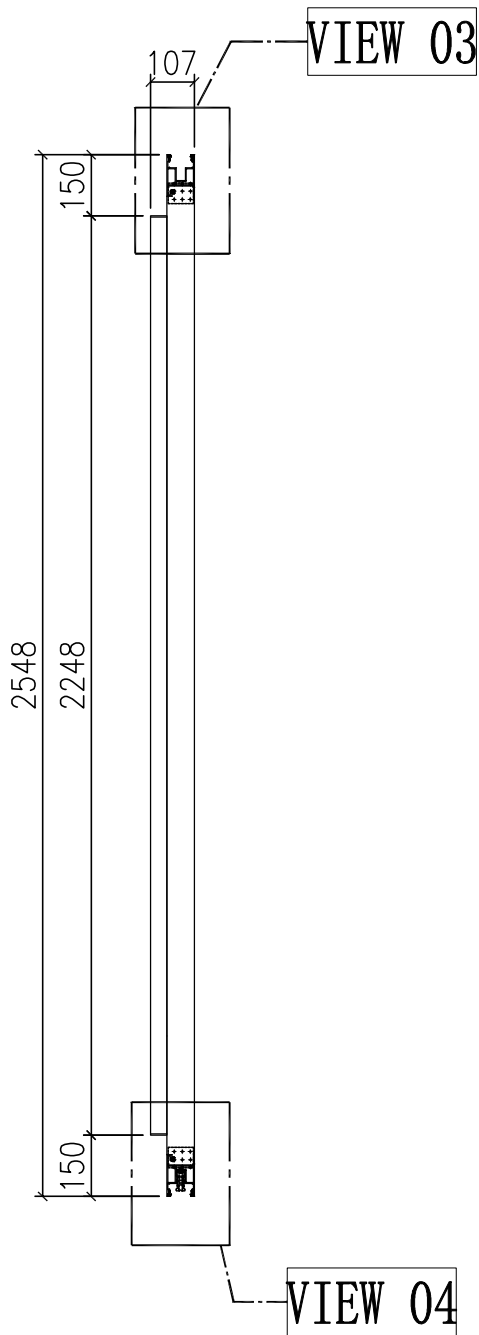
名稱	型材加工圖	制圖	Jack	2023-01-12	修改			
材料	X86346	復核			日期			
顏色	ECD3X1009 9S-XF1	批准			圖號	X86346-SD03		



美特鋁質 有限公司
MIDI Aluminium Fabricator Ltd.

工程號	J858	地盤	將軍澳 康城11期
-----	------	----	-----------

节点图看	A-SD-01-DS (1)
数据图看	A-SD-01-DS (2)



门玉款	宽度 (mm)	高度 (mm)	只/幅	撑长
SD.L	1184	2548	1	
大图版次		本图版	-	
		日期	23/01/09	

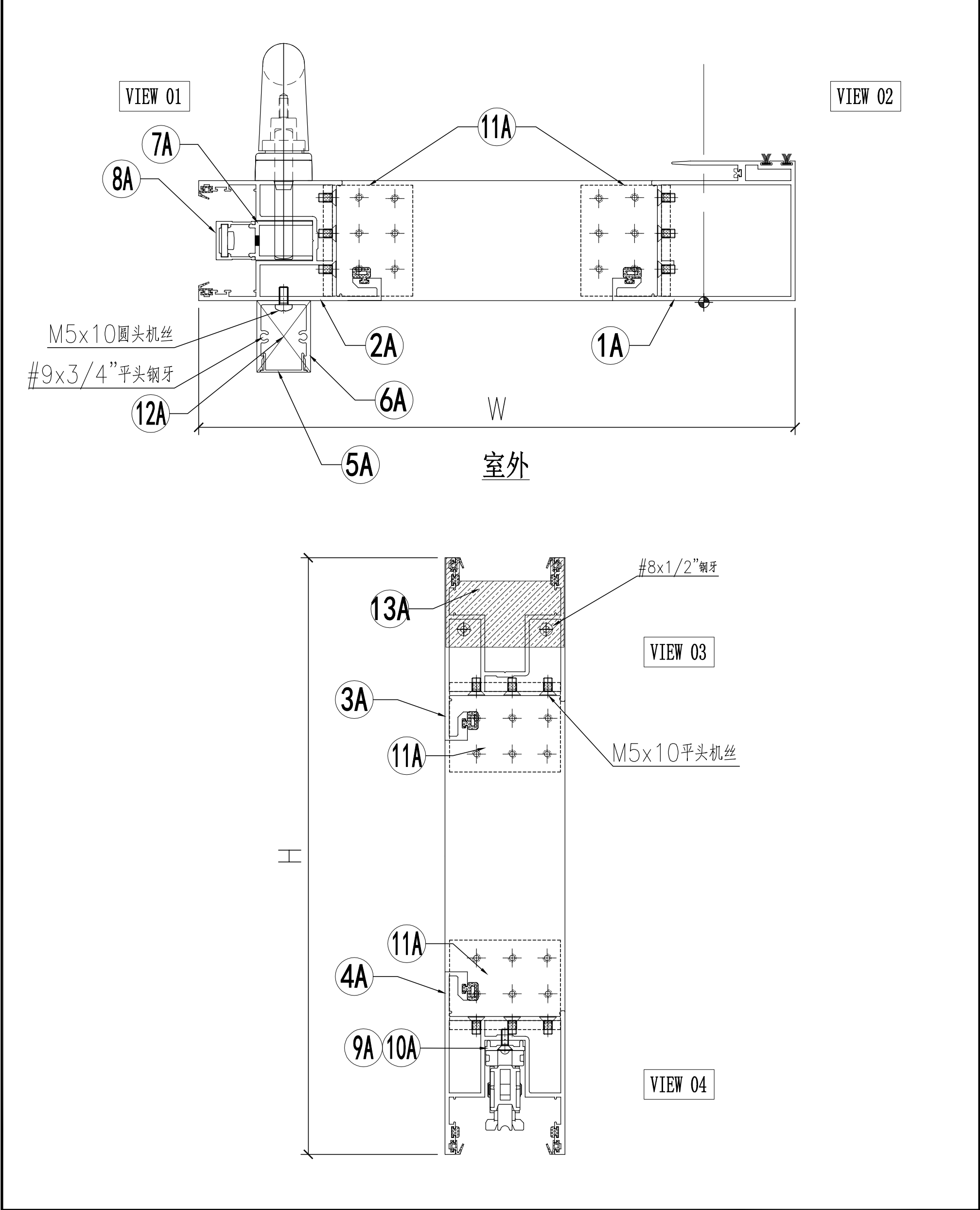
窗号	宽度 (W)	高度 (H)	数量	楼层
T1A-SD-B1	2326	2748	43	10F-60F
T2A-SD-B1	2326	2748	47	10F-65F
T3A-SD-B1	2326	2748	47	10F-65F
合计:			137	
图号	-			

名稱	趟門拆圖	制圖	Jack	2023-01-12	修改		
材料	-	復核			日期		
顏色	-	批准			圖號	A-SD-01-DS	


美特鋁質 有限公司
 MIDI Aluminium Fabricator Ltd.

工程號 J858 地盤 將軍澳 康城11期

组装图看 A-SD-01-DS



名稱	趟門拆圖	制圖	Jack	2023-01-09	修改		
材料	-	復核			日期		
顏色	-	批准			圖號	A-SD-01-DS(1)	

 美特鋁質 有限公司 MIDI Aluminium Fabricator Ltd.	组装图看 A-SD-01-DS
--	-------------------

工程號	J858	地盤	將軍澳 康城1 1期
-----	------	----	------------

序号	模号	名称	加工方式	长度	数量	加工图号	备注
1A	X86343	趟门玉企料	—	2548	1	X86343-SD01LA	—
2A	X86344	趟门玉企料	—	2548	1	X86344-SD01LA	—
3A	X86344	趟门玉顶横	—	1184	1	X86344-SD02LC	—
4A	X86344	趟门玉底横	—	1184	1	X86344-SD03LC	—
5A	X86324	趟门门扇拉手盖	—	2242	1	X86324-SD01A	—
6A	X86333	趟门门扇拉手	—	2242	1	X86333-SD01	—
7A	X86327	丝吉利亚锁垫槽(企)	—	150	4	X86327-SD01	—
8A	X86328	丝吉利亚锁垫槽(企)	—	150	4	X86328-SD01	—
9A	X86323	丝吉利亚锁垫槽(横)	—	250	1	X86323-SD01	—
10A	X86323	丝吉利亚锁垫槽(横)	—	150	1	X86323-SD02	—
11A	L00127	趟门玉角码	—	62	4	L00127-02	—
12A	—	拉手封口盖	—	—	2	J858-SD-AP03	—
13A	—	防盗限位盖	—	—	1	J858-SD-AP04	—

名称	颜色	数量	备注
M5x10平头机丝	A4-70	48	门玉组框
M5x10圆头机丝	A4-70	8	拉手料
#8x1/2"平头钢牙	A4-70	2	防盗限位片
"#9x3/4"平头钢牙"	A4-70	4	拉手料封口片
胶条J852-SD-G01	—	2.6	—
胶条J852-SD-G02	—	15.2	—
毛条J852-SD-G07	—	5.2	—
胶条J858-SD-G01	—	7.6	—
胶粒718-SD-GU-01	—	4.8	横向

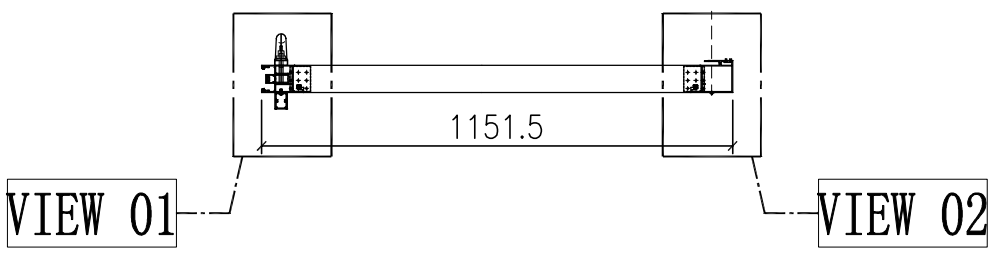
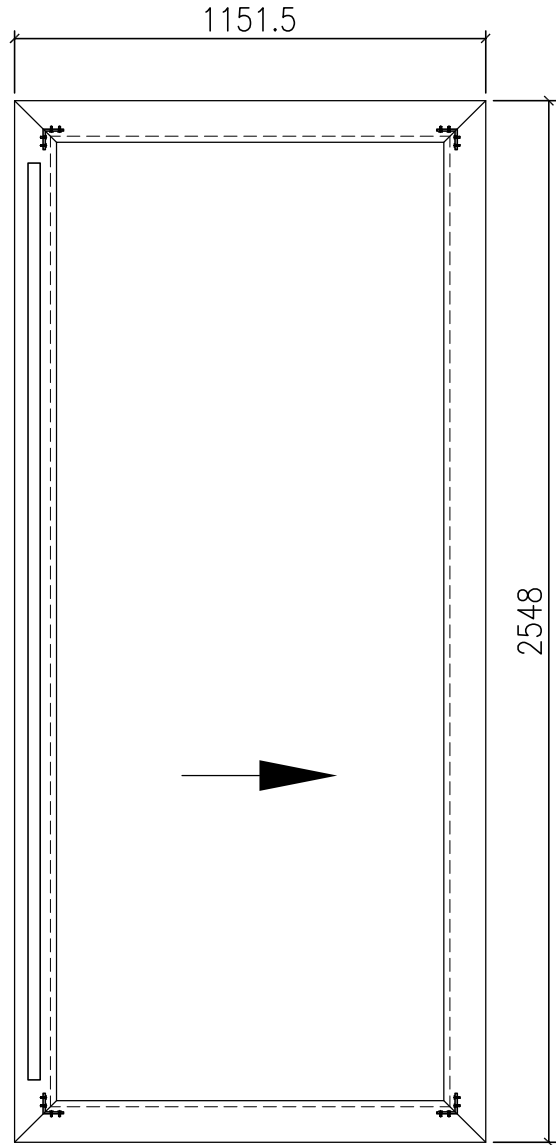
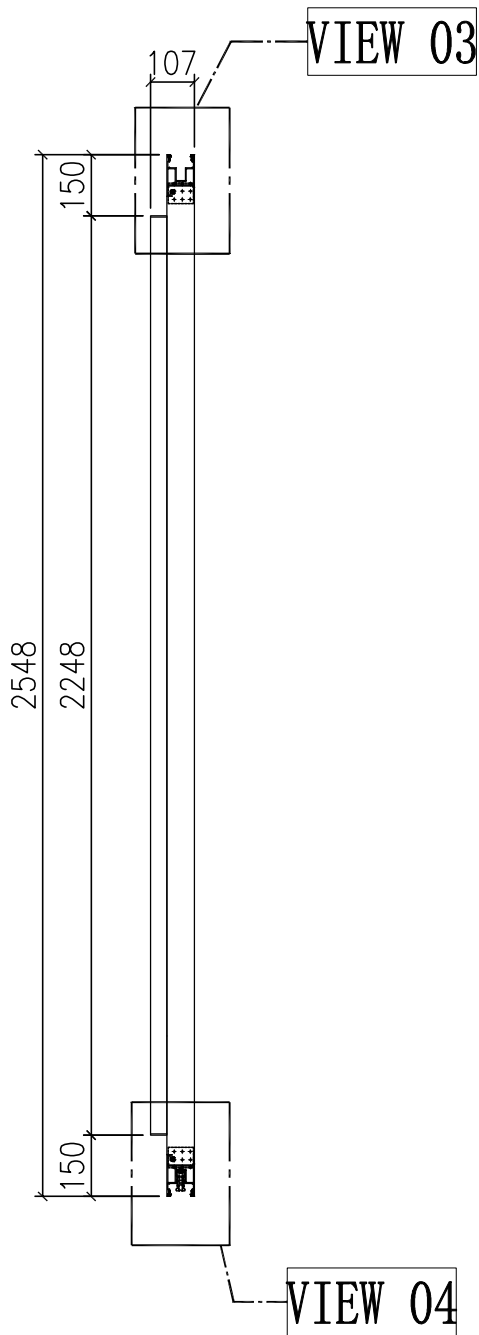
名稱	趟門拆圖	制圖	Jack	2023-01-12	修改		
材料	—	復核			日期		
顏色	—	批准			圖號	A-SD-01-DS(2)	



美特鋁質 有限公司
MIDI Aluminium Fabricator Ltd.

工程號	J858	地盤	將軍澳 康城11期
-----	------	----	-----------

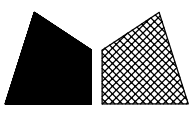
节点图看	A-SD-02-DS(1)
数据图看	A-SD-02-DS(2)



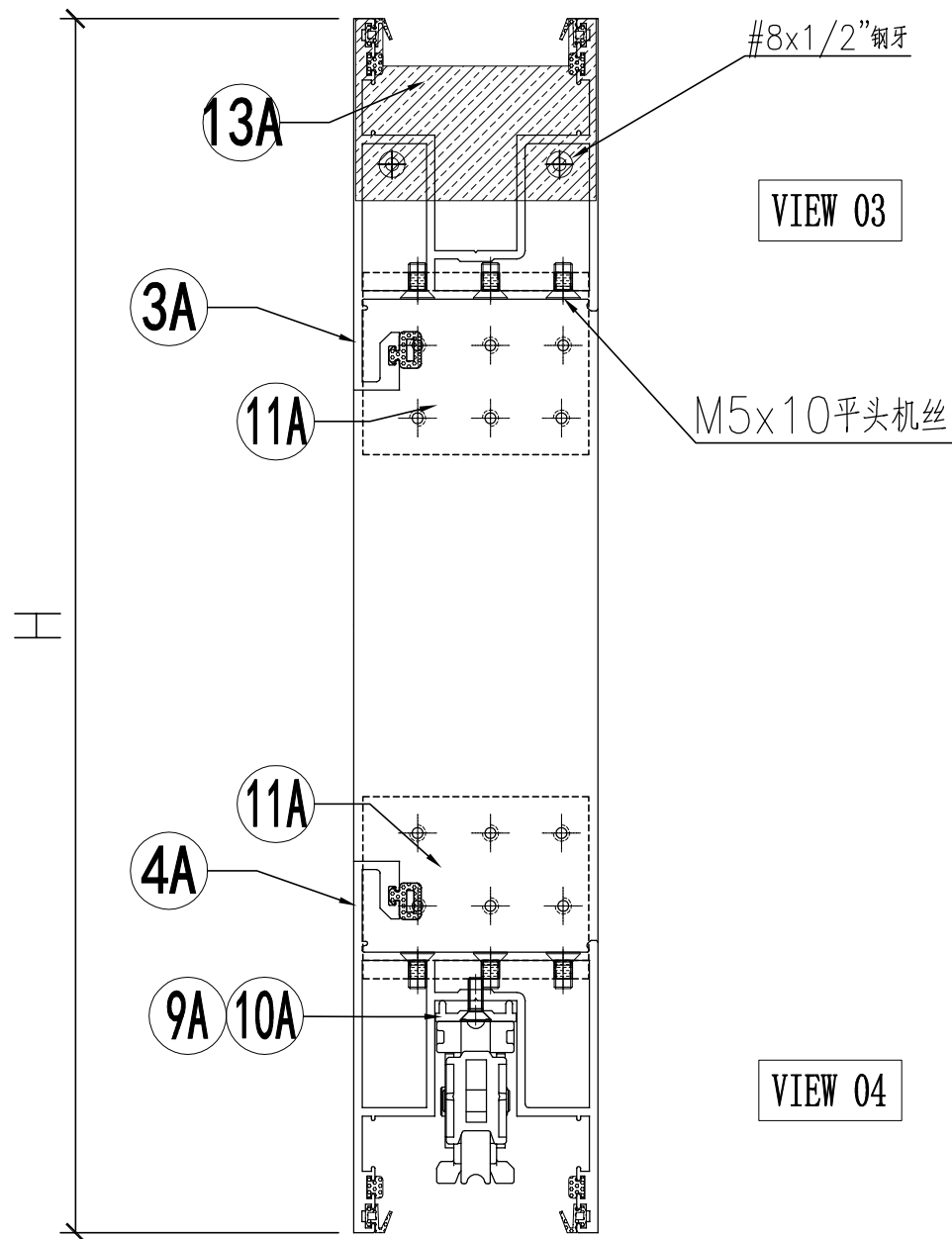
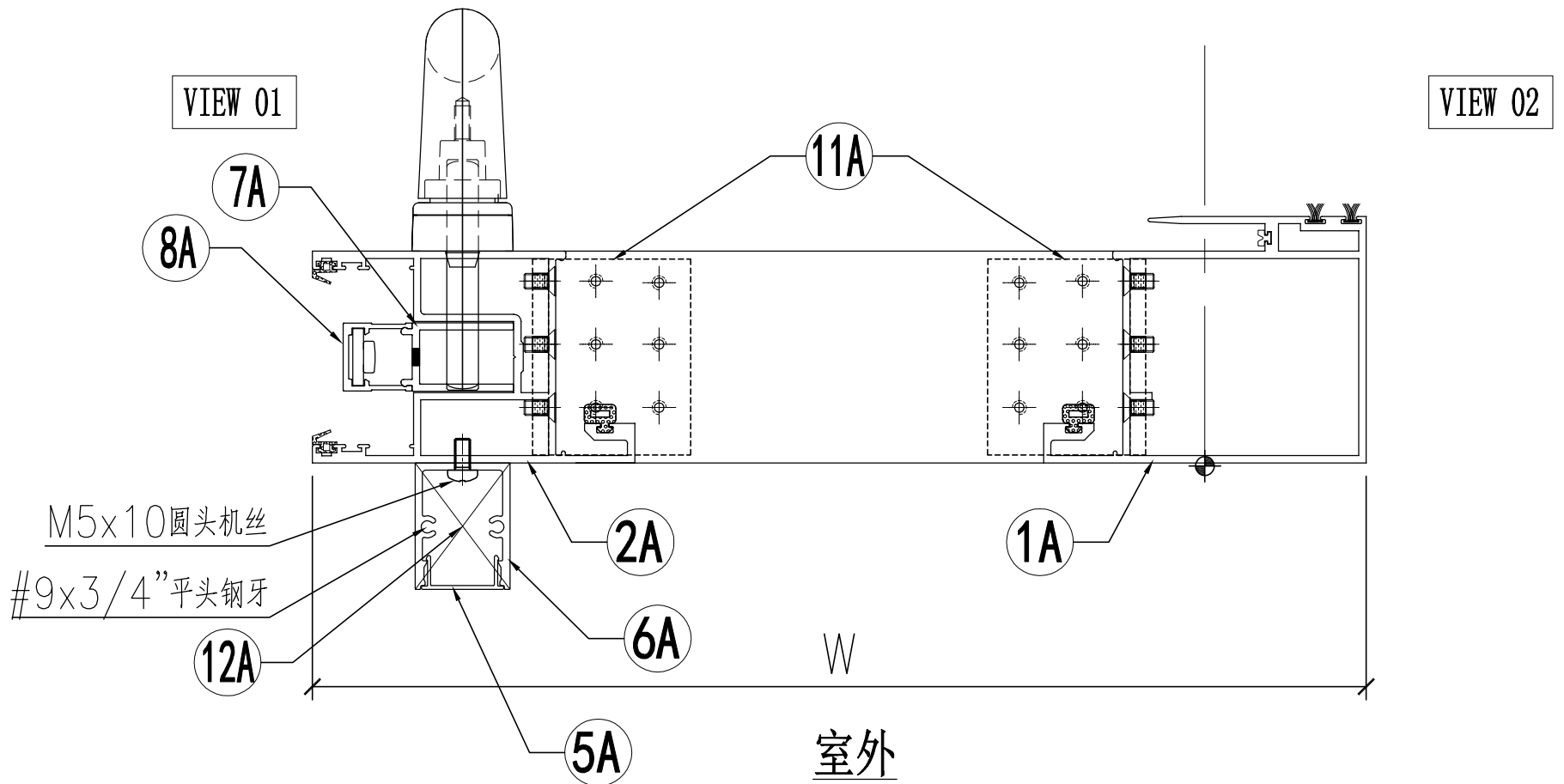
窗号	宽度 (W)	高度 (H)	数量	楼层
T1A-SD-C1	2261	2748	43	10F-60F
T1B-SD-B1	2261	2748	43	10F-60F
T2A-SD-C1	2261	2748	47	10F-65F
T2B-SD-B1	2261	2748	47	10F-65F
T3A-SD-C1	2261	2748	47	10F-65F
T3B-SD-B1	2261	2748	47	10F-65F
合计:			274	
图号	-			

门玉款	宽度 (mm)	高度 (mm)	只/幅	撑长
SD.L	1151.5	2548	1	
大图版次		本图版	-	
		日期	23/01/09	

名稱	趟門拆圖	制圖	Jack	2023-01-12	修改		
材料	-	復核			日期		
顏色	-	批准			圖號	A-SD-02-DS	



工程號 J858 地盤 將軍澳 康城11期



名稱	趟門拆圖	制圖	Jack	2023-01-09	修改		
材料	-	復核			日期		
顏色	-	批准			圖號	A-SD-02-DS(1)	

工程號	J858	地盤	將軍澳 康城11期
-----	------	----	-----------

序号	模号	名称	加工方式	长度	数量	加工图号	备注
1A	X86343	趟门玉企料	—	2548	1	X86343-SD01LA	—
2A	X86344	趟门玉企料	—	2548	1	X86344-SD01LA	—
3A	X86344	趟门玉顶横	—	1151.5	1	X86344-SD02LA	—
4A	X86344	趟门玉底横	—	1151.5	1	X86344-SD03LA	—
5A	X86324	趟门门扇拉手盖	—	2242	1	X86324-SD01A	—
6A	X86333	趟门门扇拉手	—	2242	1	X86333-SD01	—
7A	X86327	丝吉利亚锁垫槽(企)	—	150	4	X86327-SD01	—
8A	X86328	丝吉利亚锁垫槽(企)	—	150	4	X86328-SD01	—
9A	X86323	丝吉利亚锁垫槽(横)	—	250	1	X86323-SD01	—
10A	X86323	丝吉利亚锁垫槽(横)	—	150	1	X86323-SD02	—
11A	L00127	趟门玉角码	—	62	4	L00127-02	—
12A	—	拉手封口盖	—	—	2	J858-SD-AP03	—
13A	—	防盗限位盖	—	—	1	J858-SD-AP04	—

名称	颜色	数量	备注
M5x10平头机丝	A4-70	48	门玉组框
M5x10圆头机丝	A4-70	8	拉手料
#8x1/2"平头钢牙	A4-70	2	防盗限位片
"#9x3/4"平头钢牙"	A4-70	4	拉手料封口片
胶条J852-SD-G01	—	2.6	—
胶条J852-SD-G02	—	15.2	—
毛条J852-SD-G07	—	5.2	—
胶条J858-SD-G01	—	7.6	—
胶粒718-SD-GU-01	—	4.8	横向

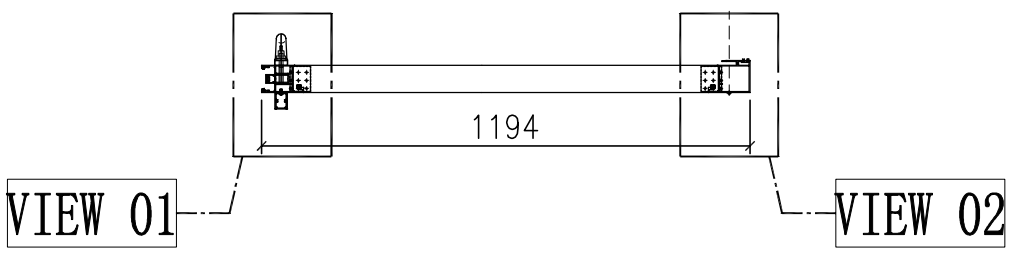
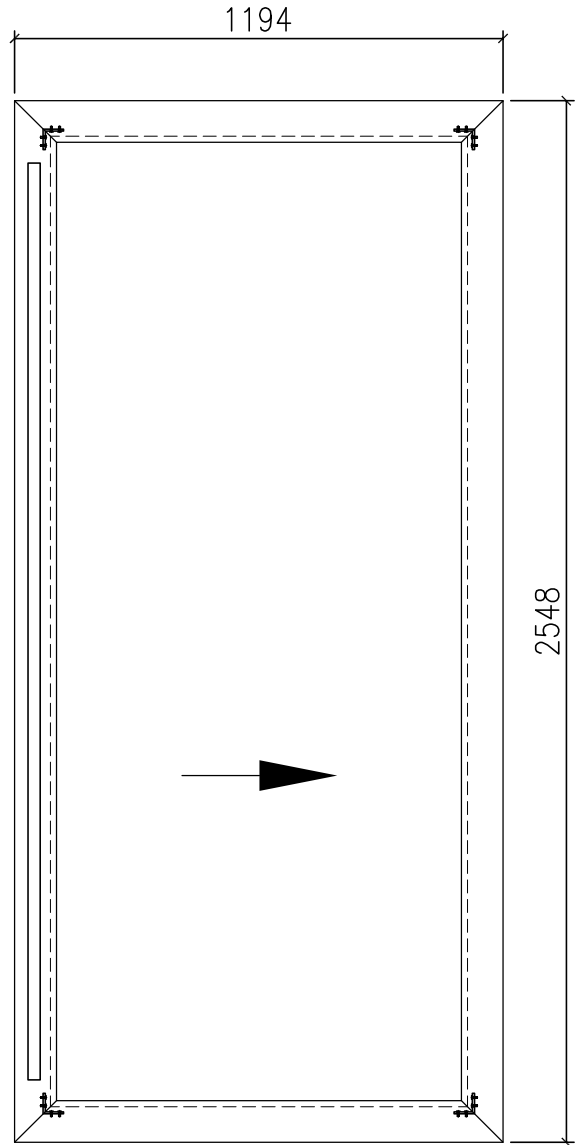
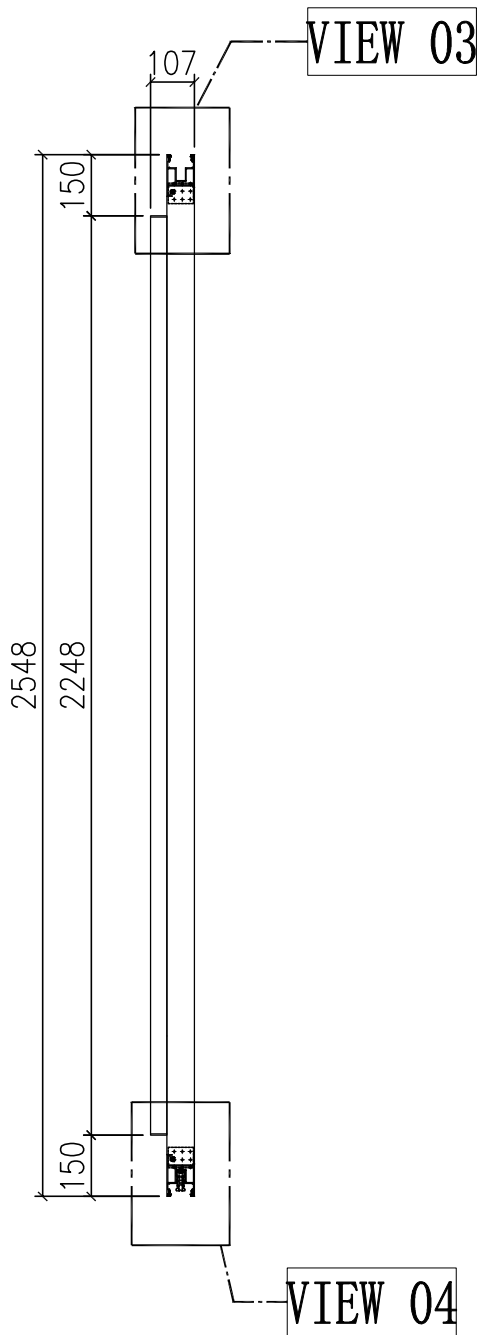
名稱	趟門拆圖	制圖	Jack	2023-01-12	修改			
材料	—	復核			日期			
顏色	—	批准			圖號	A-SD-02-DS(2)		



美特鋁質 有限公司
MIDI Aluminium Fabricator Ltd.

工程號	J858	地盤	將軍澳 康城11期
-----	------	----	-----------

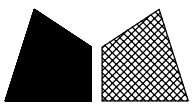
节点图看	A-SD-03-DS (1)
数据图看	A-SD-03-DS (2)



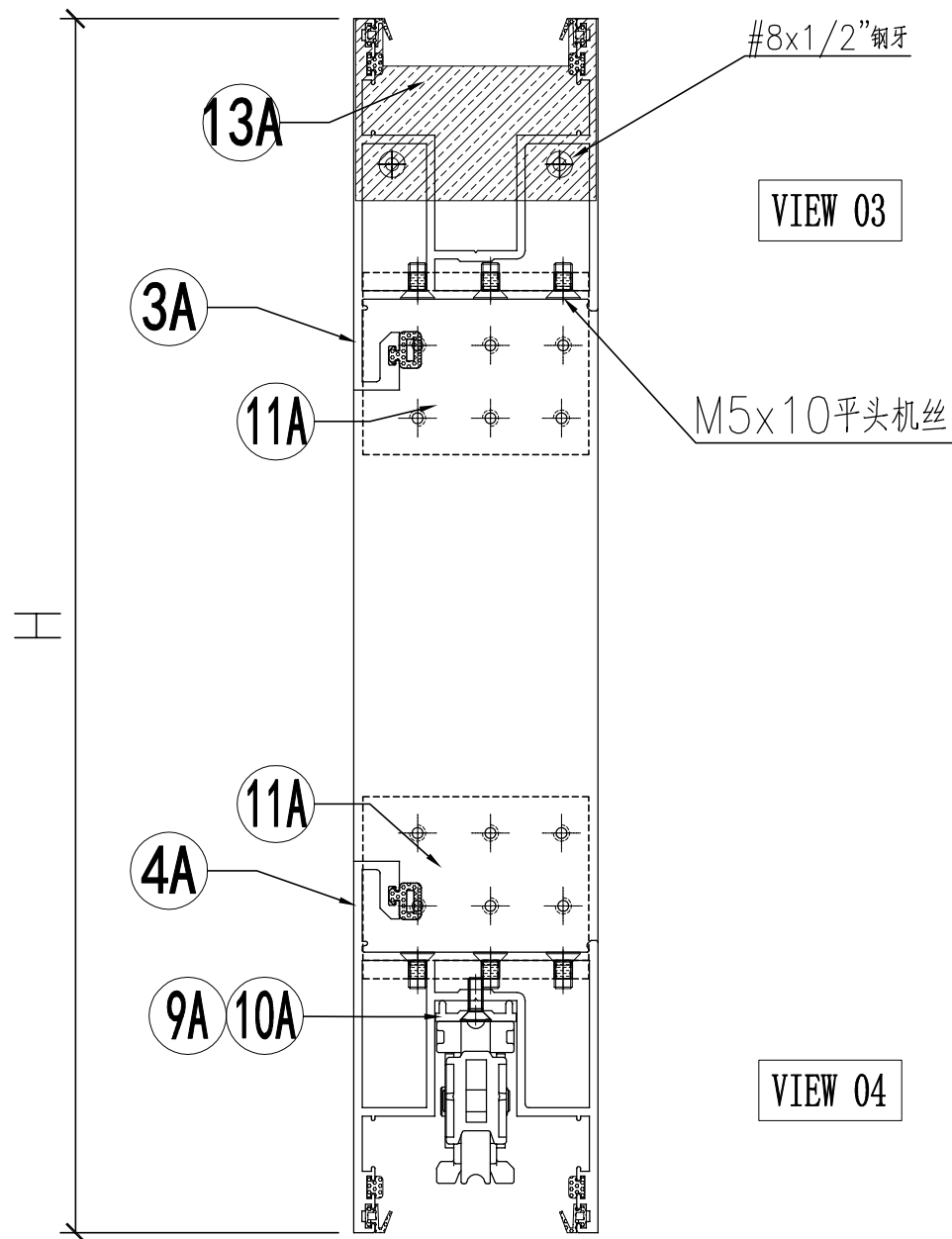
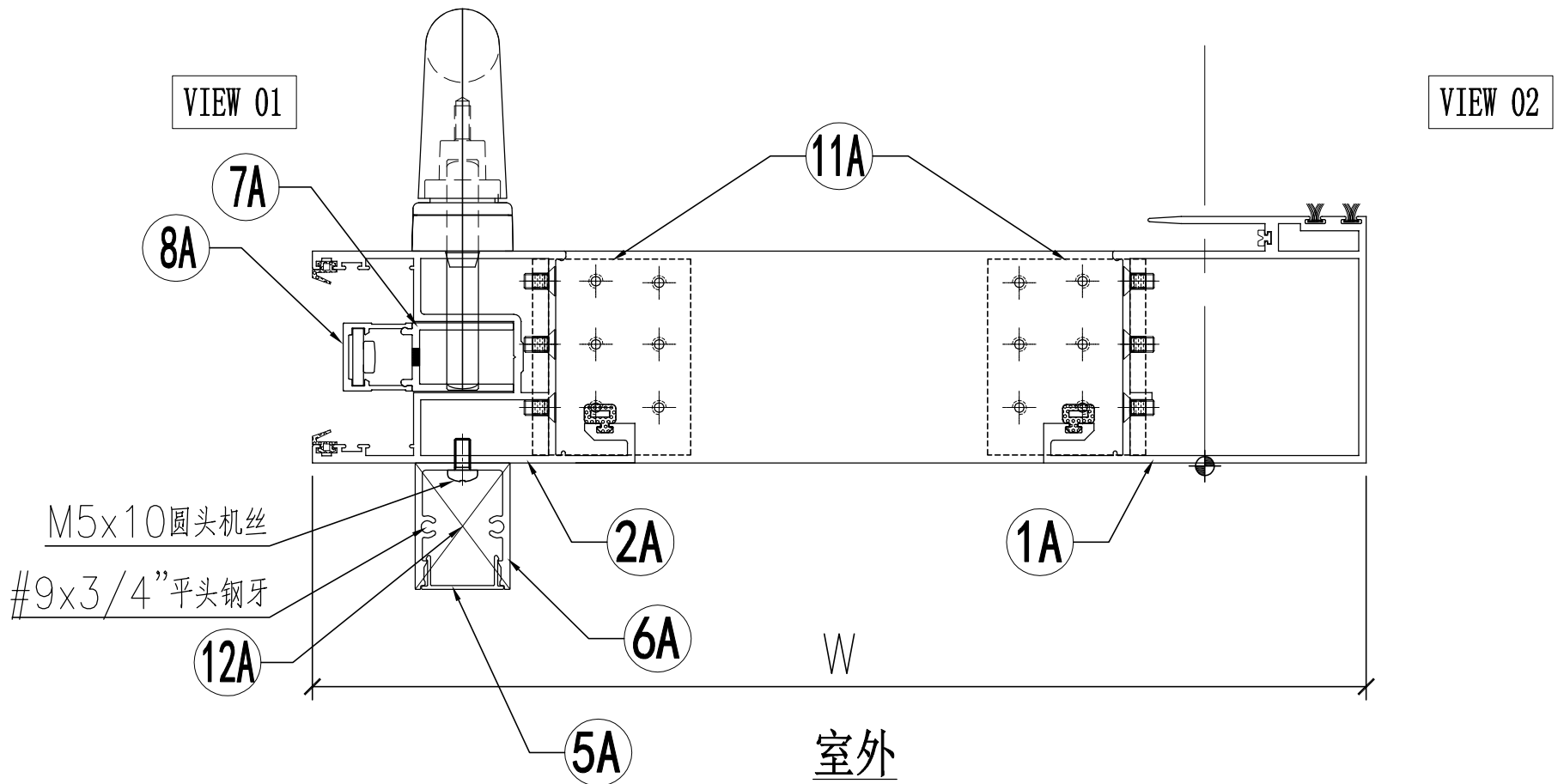
门玉款	宽度 (mm)	高度 (mm)	只/幅	撑长
SD.L	1194	2548	1	
大图版次		本图版	-	
		日期	23/01/09	

窗号	宽度 (W)	高度 (H)	数量	楼层
T1B-SD-D1	2346	2748	43	10F-60F
T2B-SD-D1	2346	2748	47	10F-65F
T3B-SD-D1	2346	2748	47	10F-65F
合计:			137	
图号	-			

名稱	趟門拆圖	制圖	Jack	2023-01-12	修改		
材料	-	復核			日期		
顏色	-	批准			圖號	A-SD-03-DS	



工程號 J858 地盤 將軍澳 康城11期



名稱	趟門拆圖	制圖	Jack	2023-01-09	修改		
材料	-	復核			日期		
顏色	-	批准			圖號	A-SD-03-DS(1)	

工程號	J858	地盤	將軍澳 康城11期
-----	------	----	-----------

序号	模号	名称	加工方式	长度	数量	加工图号	备注
1A	X86343	趟门玉企料	—	2548	1	X86343-SD01LA	—
2A	X86344	趟门玉企料	—	2548	1	X86344-SD01LA	—
3A	X86344	趟门玉顶横	—	1194	1	X86344-SD02LE	—
4A	X86344	趟门玉底横	—	1194	1	X86344-SD03LE	—
5A	X86324	趟门门扇拉手盖	—	2242	1	X86324-SD01A	—
6A	X86333	趟门门扇拉手	—	2242	1	X86333-SD01	—
7A	X86327	丝吉利亚锁垫槽(企)	—	150	4	X86327-SD01	—
8A	X86328	丝吉利亚锁垫槽(企)	—	150	4	X86328-SD01	—
9A	X86323	丝吉利亚锁垫槽(横)	—	250	1	X86323-SD01	—
10A	X86323	丝吉利亚锁垫槽(横)	—	150	1	X86323-SD02	—
11A	L00127	趟门玉角码	—	62	4	L00127-02	—
12A	—	拉手封口盖	—	—	2	J858-SD-AP03	—
13A	—	防盗限位盖	—	—	1	J858-SD-AP04	—

名称	颜色	数量	备注
M5x10平头机丝	A4-70	48	门玉组框
M5x10圆头机丝	A4-70	8	拉手料
#8x1/2"平头钢牙	A4-70	2	防盗限位片
"#9x3/4"平头钢牙"	A4-70	4	拉手料封口片
胶条J852-SD-G01	—	2.6	—
胶条J852-SD-G02	—	15.2	—
毛条J852-SD-G07	—	5.2	—
胶条J858-SD-G01	—	7.6	—
胶粒718-SD-GU-01	—	4.8	横向

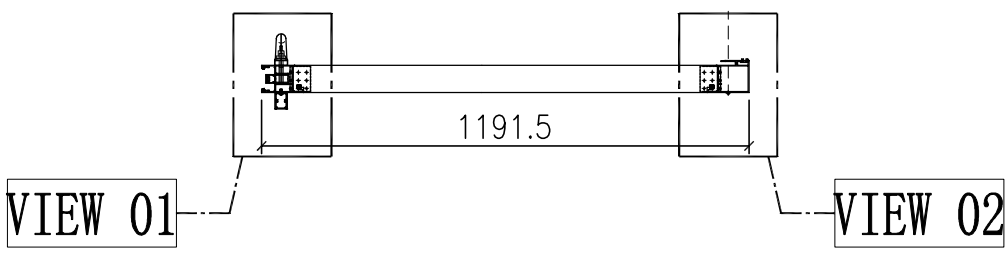
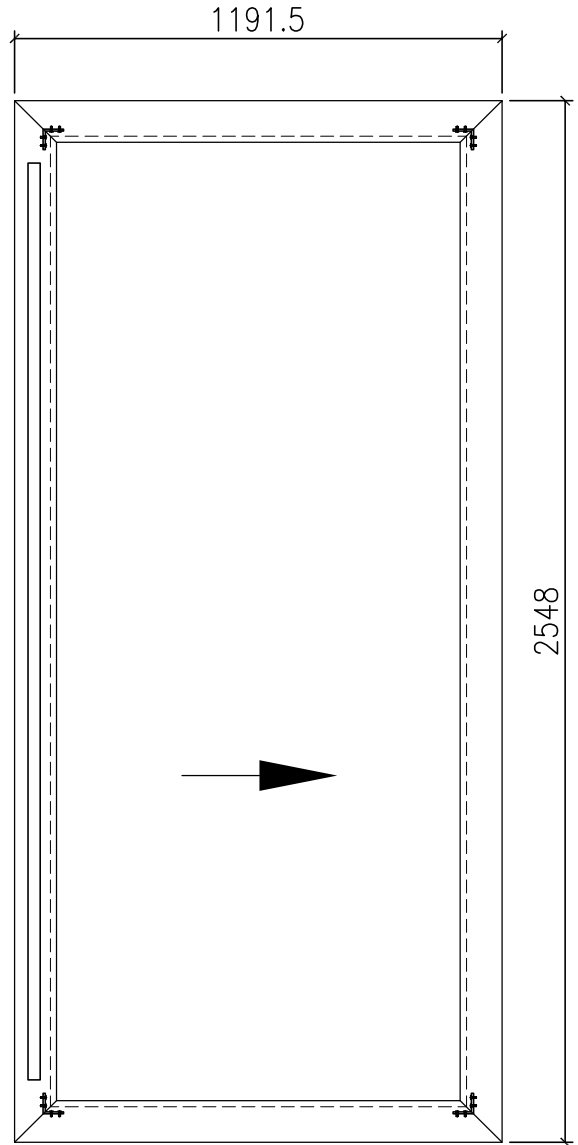
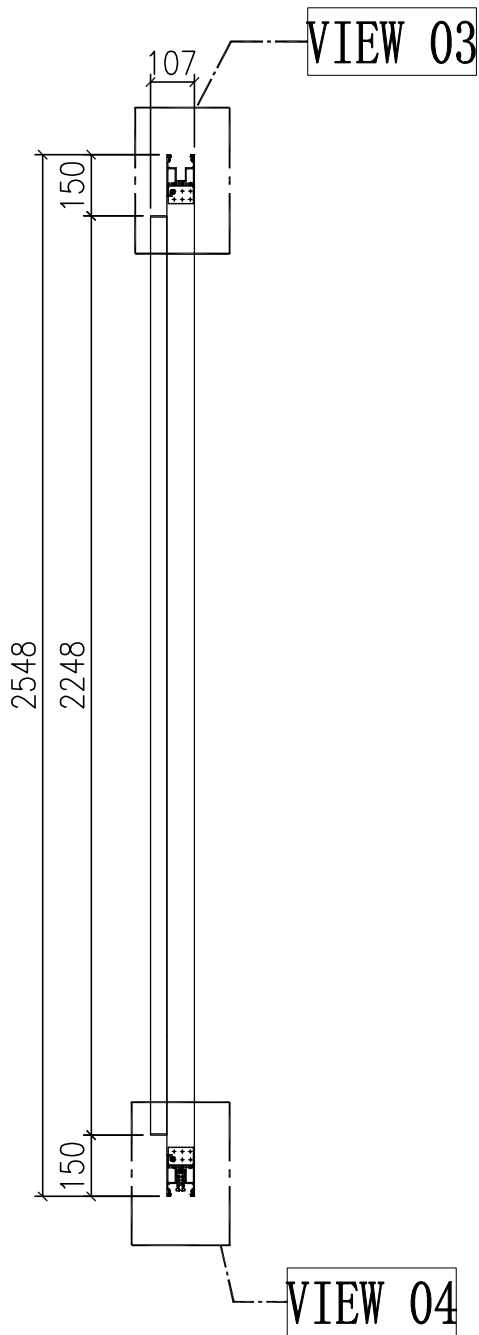
名稱	趟門拆圖	制圖	Jack	2023-01-12	修改			
材料	—	復核			日期			
顏色	—	批准			圖號	A-SD-03-DS(2)		



美特鋁質 有限公司
MIDI Aluminium Fabricator Ltd.

工程號	J858	地盤	將軍澳 康城11期
-----	------	----	-----------

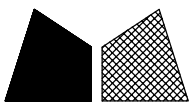
节点图看	A-SD-04-DS (1)
数据图看	A-SD-04-DS (2)



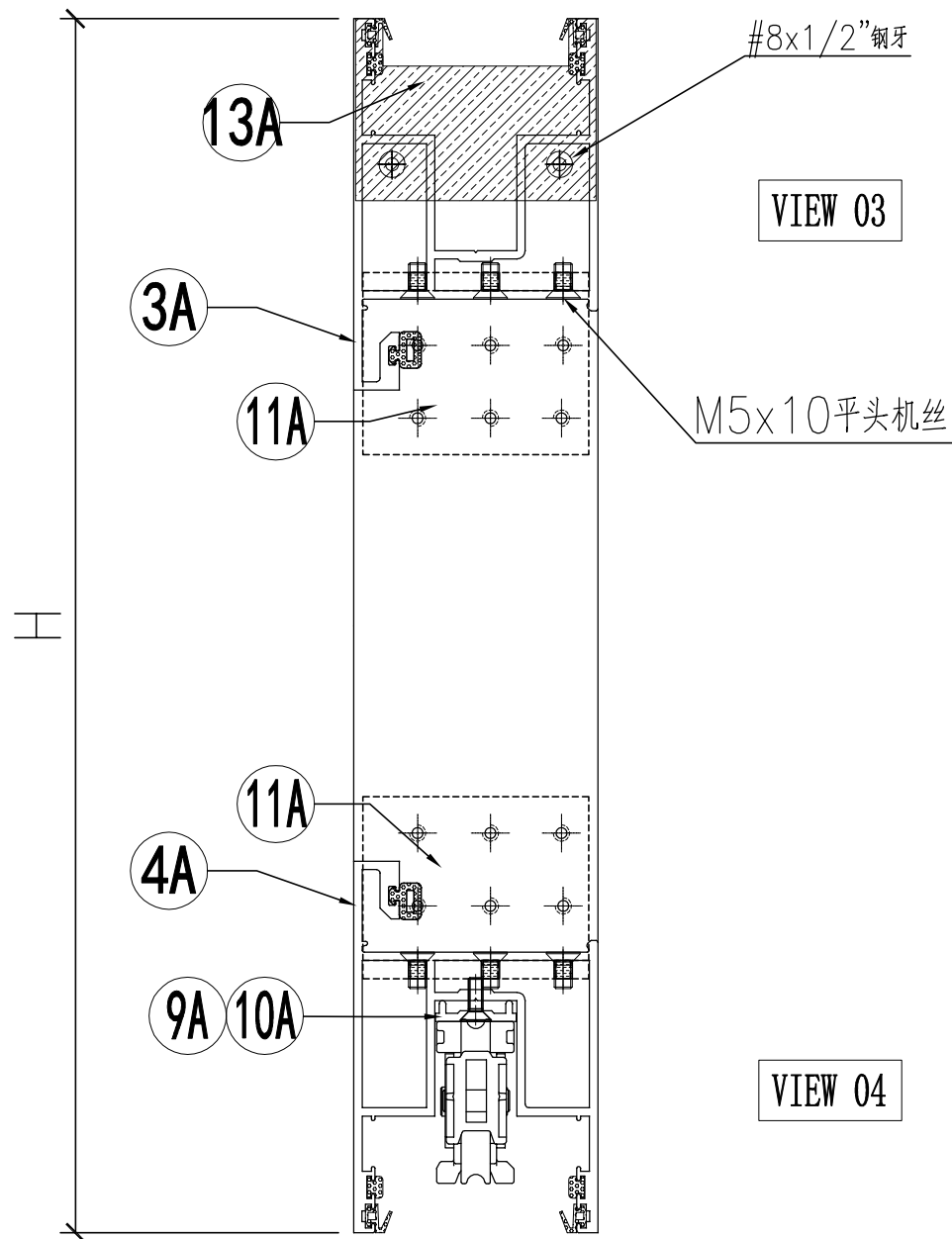
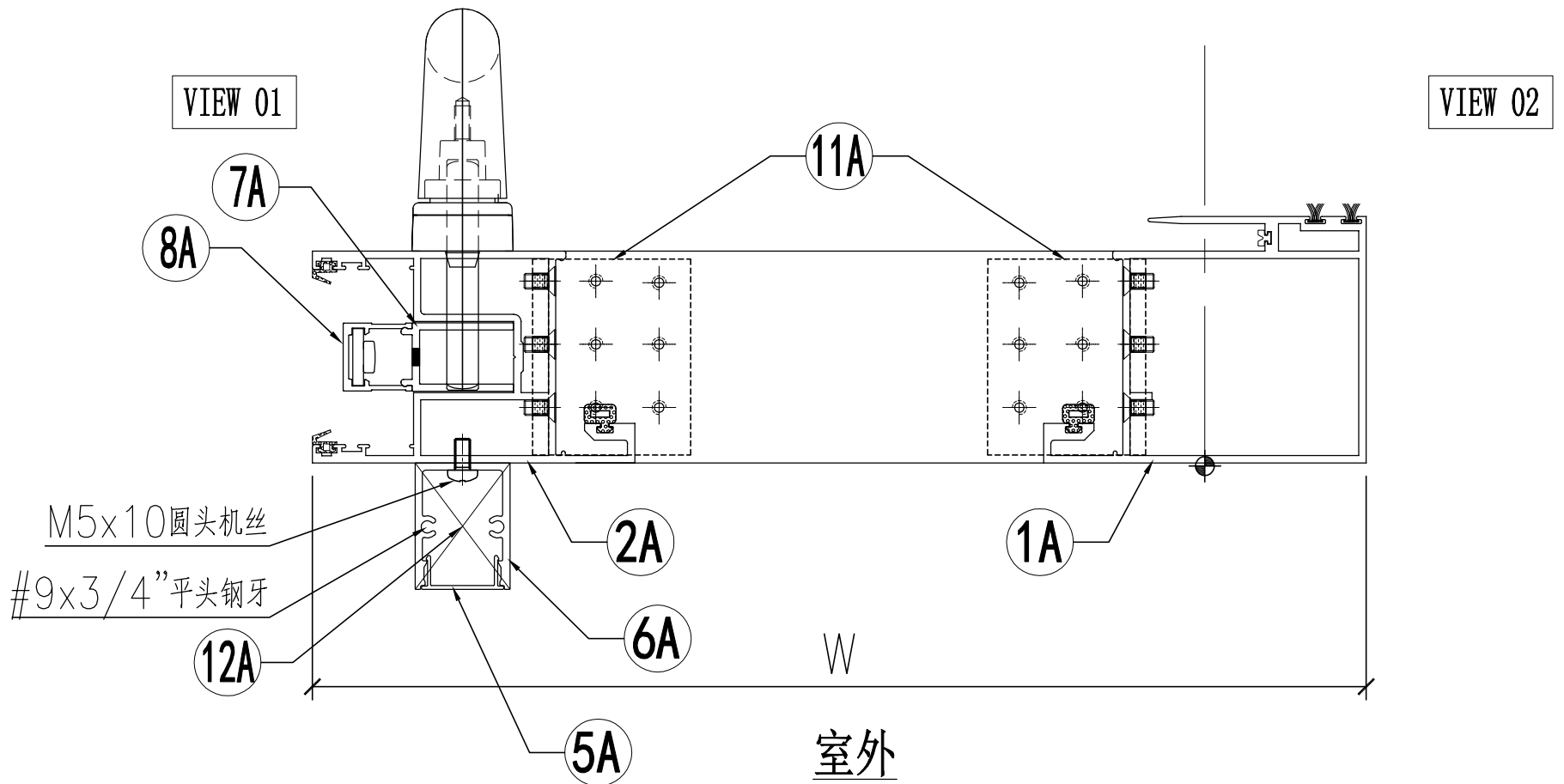
窗号	宽度 (W)	高度 (H)	数量	楼层
T1A-SD-G1	2341	2748	43	10F-60F
T1B-SD-E1	2341	2748	43	10F-60F
T2A-SD-E1	2341	2748	47	10F-65F
T2A-SD-G1	2341	2748	47	10F-65F
T2B-SD-E1	2341	2748	47	10F-65F
T3A-SD-E1	2341	2748	47	10F-65F
T3A-SD-G1	2341	2748	47	10F-65F
T3B-SD-E1	2341	2748	47	10F-65F
合计:			368	
图号	-			

门玉款	宽度 (mm)	高度 (mm)	只/幅	撑长
SD.L	1191.5	2548	1	
大图版次		本图版	-	
		日期	23/01/09	

名稱	趟門拆圖	制圖	Jack	2023-01-12	修改		
材料	-	復核			日期		
顏色	-	批准			圖號	A-SD-04-DS	



工程號 J858 地盤 將軍澳 康城11期



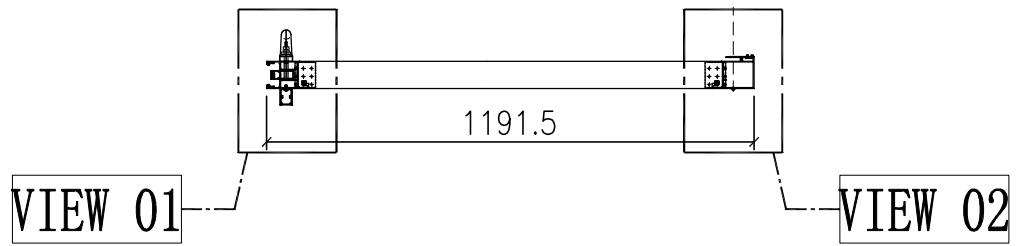
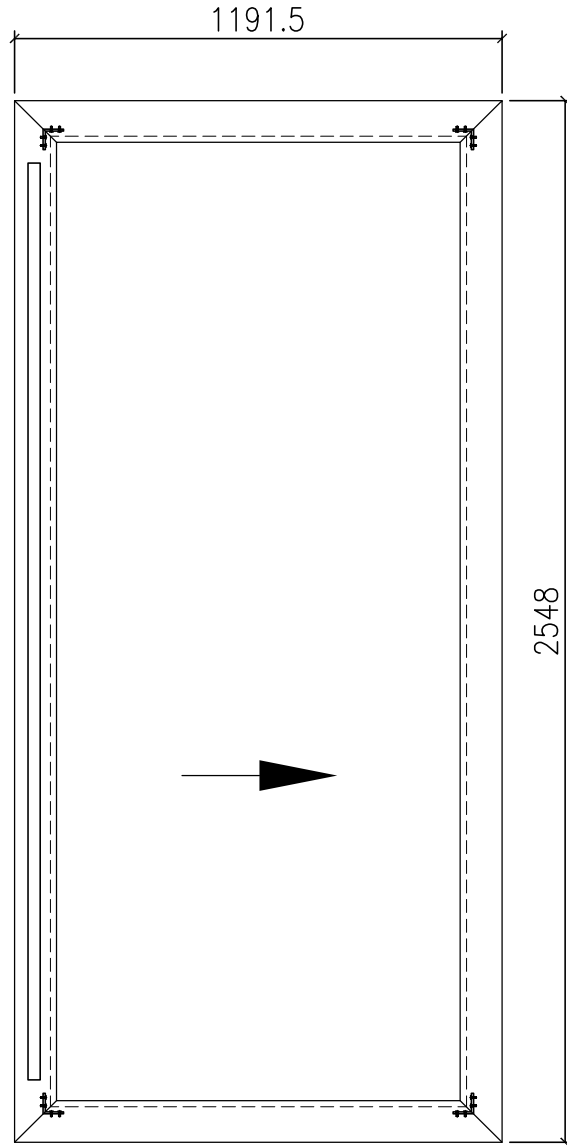
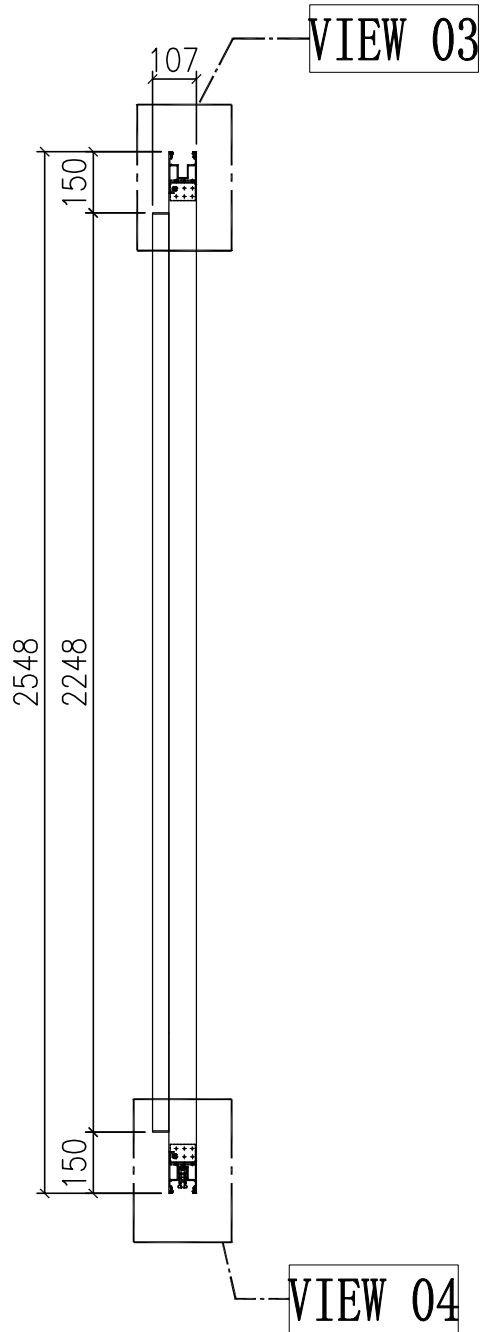
名稱	趟門拆圖	制圖	Jack	2023-01-09	修改		
材料	-	復核			日期		
顏色	-	批准			圖號	A-SD-04-DS(1)	

工程號	J858	地盤	將軍澳 康城11期
-----	------	----	-----------

序号	模号	名称	加工方式	长度	数量	加工图号	备注
1A	X86343	趟门玉企料	—	2548	1	X86343-SD01LA	—
2A	X86344	趟门玉企料	—	2548	1	X86344-SD01LA	—
3A	X86344	趟门玉顶横	—	1191.5	1	X86344-SD02LD	—
4A	X86344	趟门玉底横	—	1191.5	1	X86344-SD03LD	—
5A	X86324	趟门门扇拉手盖	—	2242	1	X86324-SD01A	—
6A	X86333	趟门门扇拉手	—	2242	1	X86333-SD01	—
7A	X86327	丝吉利亚锁垫槽(企)	—	150	4	X86327-SD01	—
8A	X86328	丝吉利亚锁垫槽(企)	—	150	4	X86328-SD01	—
9A	X86323	丝吉利亚锁垫槽(横)	—	250	1	X86323-SD01	—
10A	X86323	丝吉利亚锁垫槽(横)	—	150	1	X86323-SD02	—
11A	L00127	趟门玉角码	—	62	4	L00127-02	—
12A	—	拉手封口盖	—	—	2	J858-SD-AP03	—
13A	—	防盗限位盖	—	—	1	J858-SD-AP04	—

名称	颜色	数量	备注
M5x10平头机丝	A4-70	48	门玉组框
M5x10圆头机丝	A4-70	8	拉手料
#8x1/2"平头钢牙	A4-70	2	防盗限位片
"#9x3/4"平头钢牙"	A4-70	4	拉手料封口片
胶条J852-SD-G01	—	2.6	—
胶条J852-SD-G02	—	15.2	—
毛条J852-SD-G07	—	5.2	—
胶条J858-SD-G01	—	7.6	—
胶粒718-SD-GU-01	—	4.8	横向

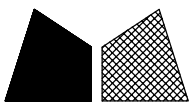
名稱	趟門拆圖	制圖	Jack	2023-01-12	修改			
材料	—	復核			日期			
顏色	—	批准			圖號	A-SD-04-DS(2)		



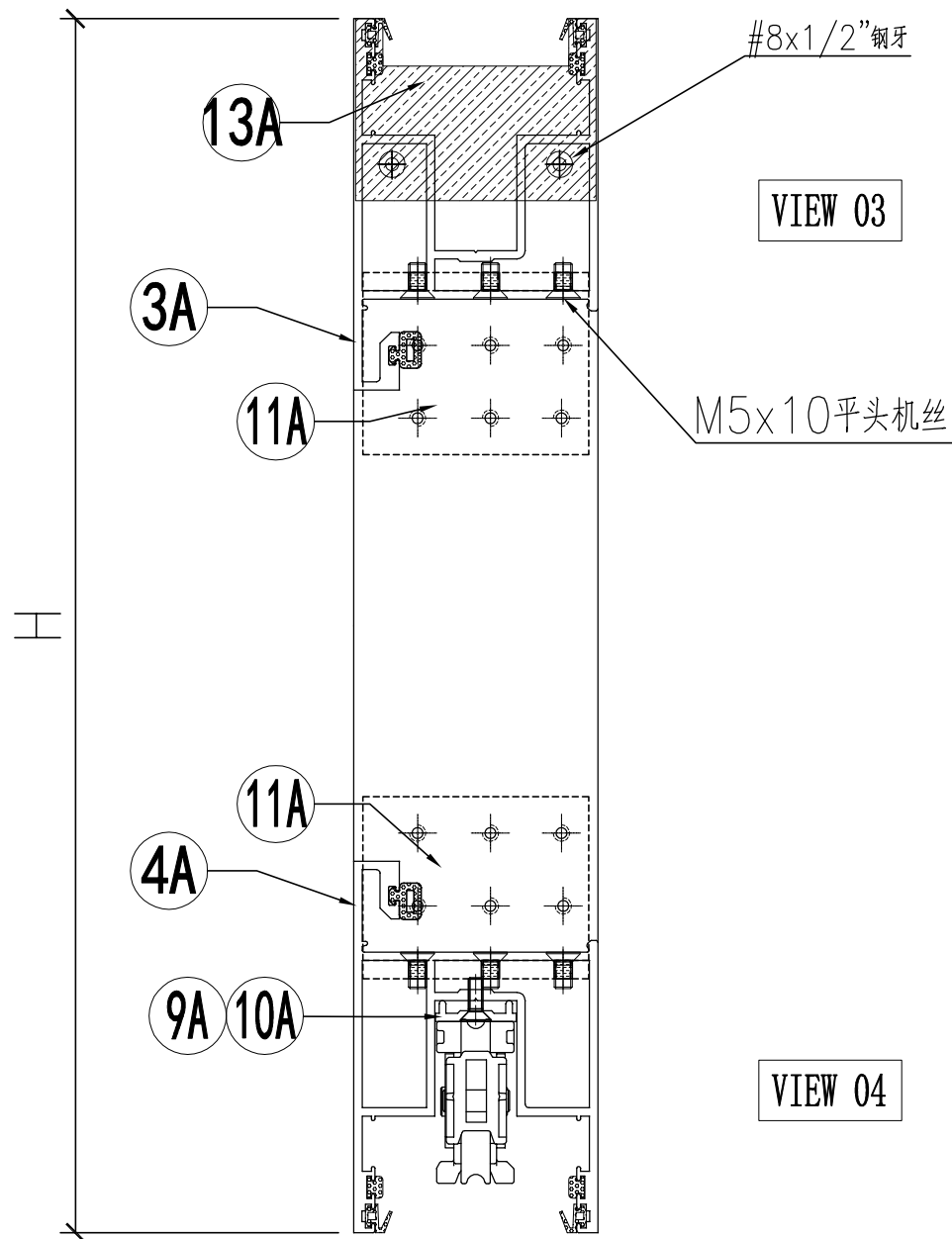
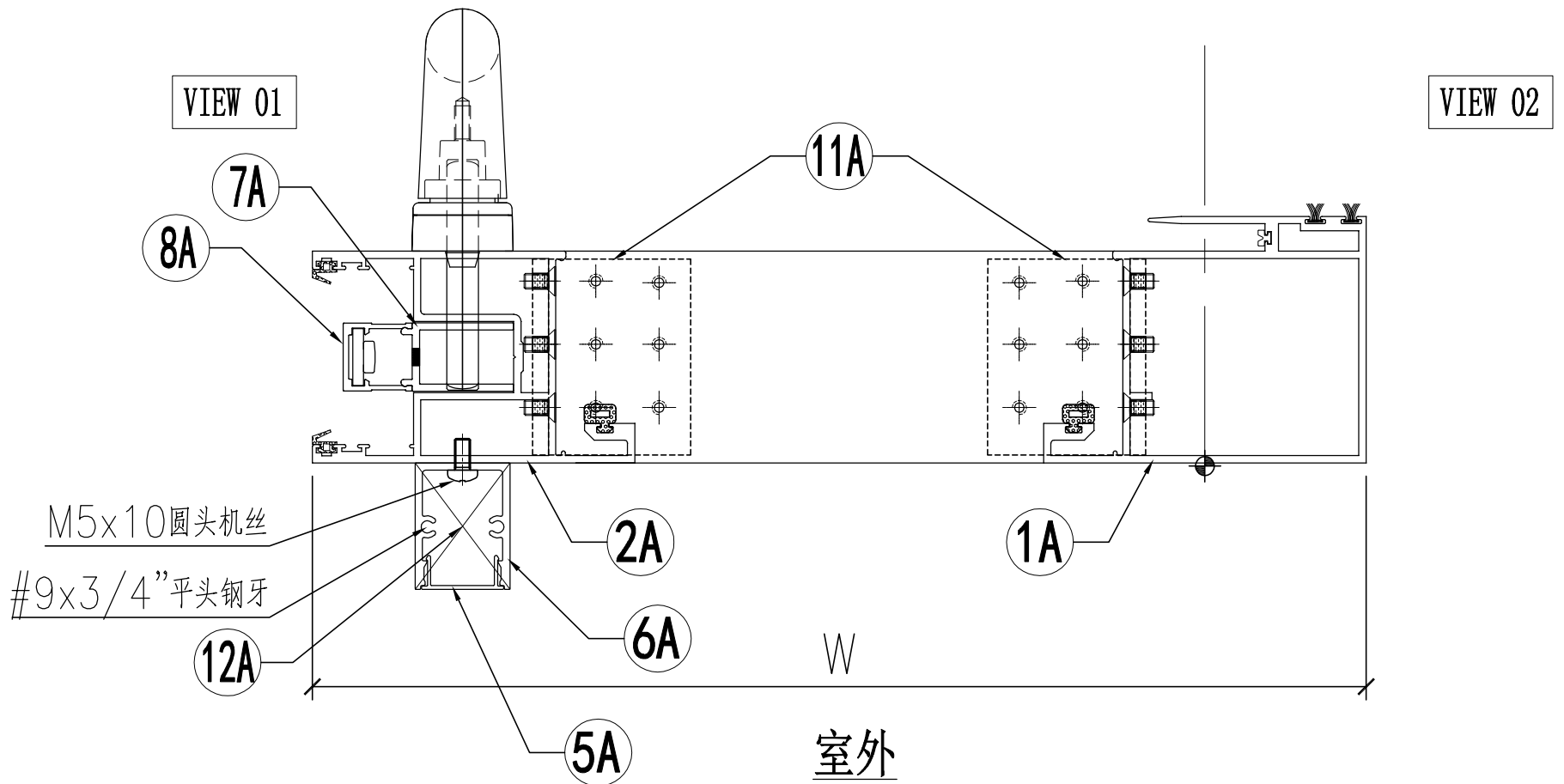
门玉款	宽度 (mm)	高度 (mm)	只/幅	撑长
SD.L	1191.5	2548	1	
大图版次		本图版	-	
		日期	23/01/09	

窗号	宽度 (W)	高度 (H)	数量	楼层
T1B-SD-A1	2341	2748	43	10F-60F
T2B-SD-A1	2341	2748	47	10F-65F
T3B-SD-A1	2341	2748	47	10F-65F
合计:			137	
图号	-			

名稱	趟門拆圖	制圖	Jack	2023-01-12	修改		
材料	-	復核			日期		
顏色	-	批准			圖號	A-SD-04a-DS	



工程號 J858 地盤 將軍澳 康城11期



名稱	趟門拆圖	制圖	Jack	2023-01-09	修改		
材料	-	復核			日期		
顏色	-	批准			圖號	A-SD-04a-DS(1)	

工程號	J858	地盤	將軍澳 康城11期
-----	------	----	-----------

序号	模号	名称	加工方式	长度	数量	加工图号	备注
1A	X86343	趟门玉企料	—	2548	1	X86343-SD01LA	—
2A	X86344	趟门玉企料	—	2548	1	X86344-SD01LA	—
3A	X86344	趟门玉顶横	—	1191.5	1	X86344-SD02LD	—
4A	X86344	趟门玉底横	—	1191.5	1	X86344-SD03LD	—
5A	X86324	趟门门扇拉手盖	—	2242	1	X86324-SD01A	—
6A	X86333	趟门门扇拉手	—	2242	1	X86333-SD01	—
7A	X86327	丝吉利亚锁垫槽(企)	—	150	4	X86327-SD01	—
8A	X86328	丝吉利亚锁垫槽(企)	—	150	4	X86328-SD01	—
9A	X86323	丝吉利亚锁垫槽(横)	—	250	1	X86323-SD01	—
10A	X86323	丝吉利亚锁垫槽(横)	—	150	1	X86323-SD02	—
11A	L00127	趟门玉角码	—	62	4	L00127-02	—
12A	—	拉手封口盖	—	—	2	J858-SD-AP03	—
13A	—	防盗限位盖	—	—	1	J858-SD-AP04	—

名称	颜色	数量	备注
M5x10平头机丝	A4-70	48	门玉组框
M5x10圆头机丝	A4-70	8	拉手料
#8x1/2"平头钢牙	A4-70	2	防盗限位片
"#9x3/4"平头钢牙"	A4-70	4	拉手料封口片
胶条J852-SD-G01	—	2.6	—
胶条J852-SD-G02	—	15.2	—
毛条J852-SD-G07	—	5.2	—
胶条J858-SD-G01	—	7.6	—
胶粒718-SD-GU-01	—	4.8	横向

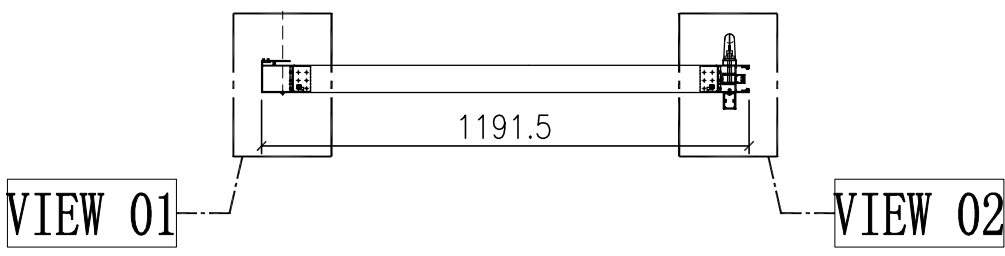
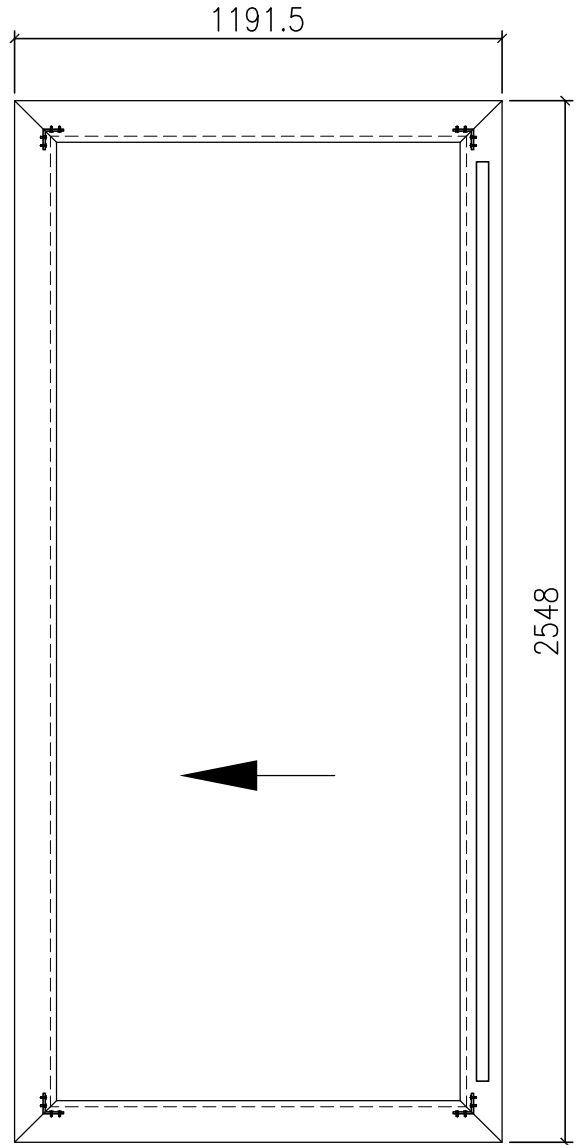
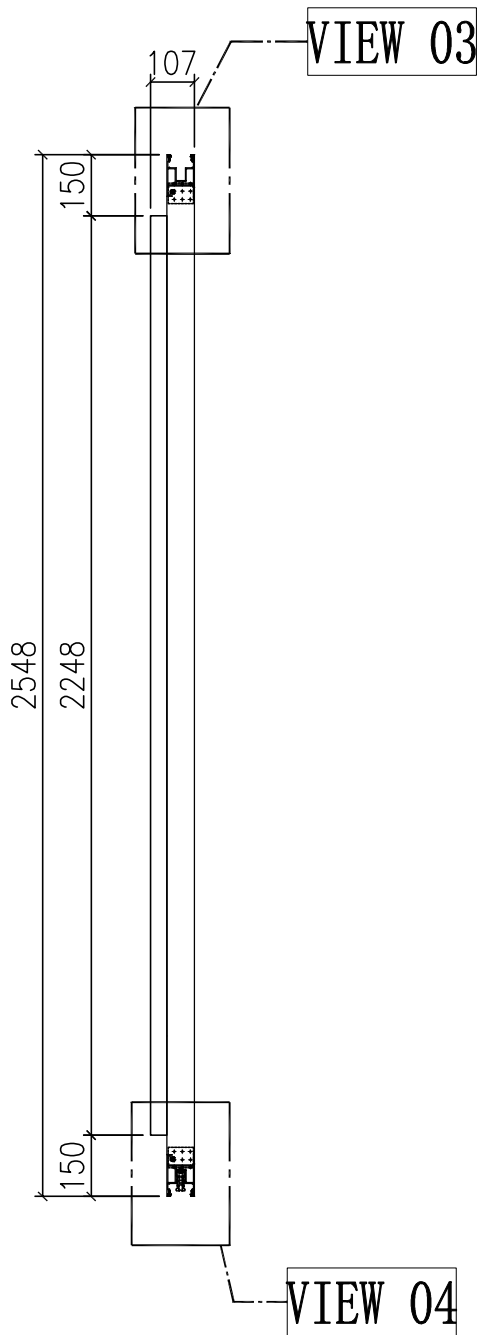
名稱	趟門拆圖	制圖	Jack	2023-01-12	修改			
材料	—	復核			日期			
顏色	—	批准			圖號	A-SD-04a-DS(2)		



美特鋁質 有限公司
MIDI Aluminium Fabricator Ltd.

工程號	J858	地盤	將軍澳 康城11期
-----	------	----	-----------

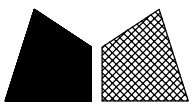
节点图看	A-SD-05-DS (1)
数据图看	A-SD-05-DS (2)



窗号	宽度 (W)	高度 (H)	数量	楼层
T1A-SD-F1	2341	2748	43	10F-60F
T1B-SD-F1	2341	2748	43	10F-60F
T2A-SD-D1	2341	2748	47	10F-65F
T2A-SD-F1	2341	2748	47	10F-65F
T2B-SD-F1	2341	2748	47	10F-65F
T3A-SD-D1	2341	2748	47	10F-65F
T3A-SD-F1	2341	2748	47	10F-65F
T3B-SD-F1	2341	2748	47	10F-65F
合计:			368	
图号	-			

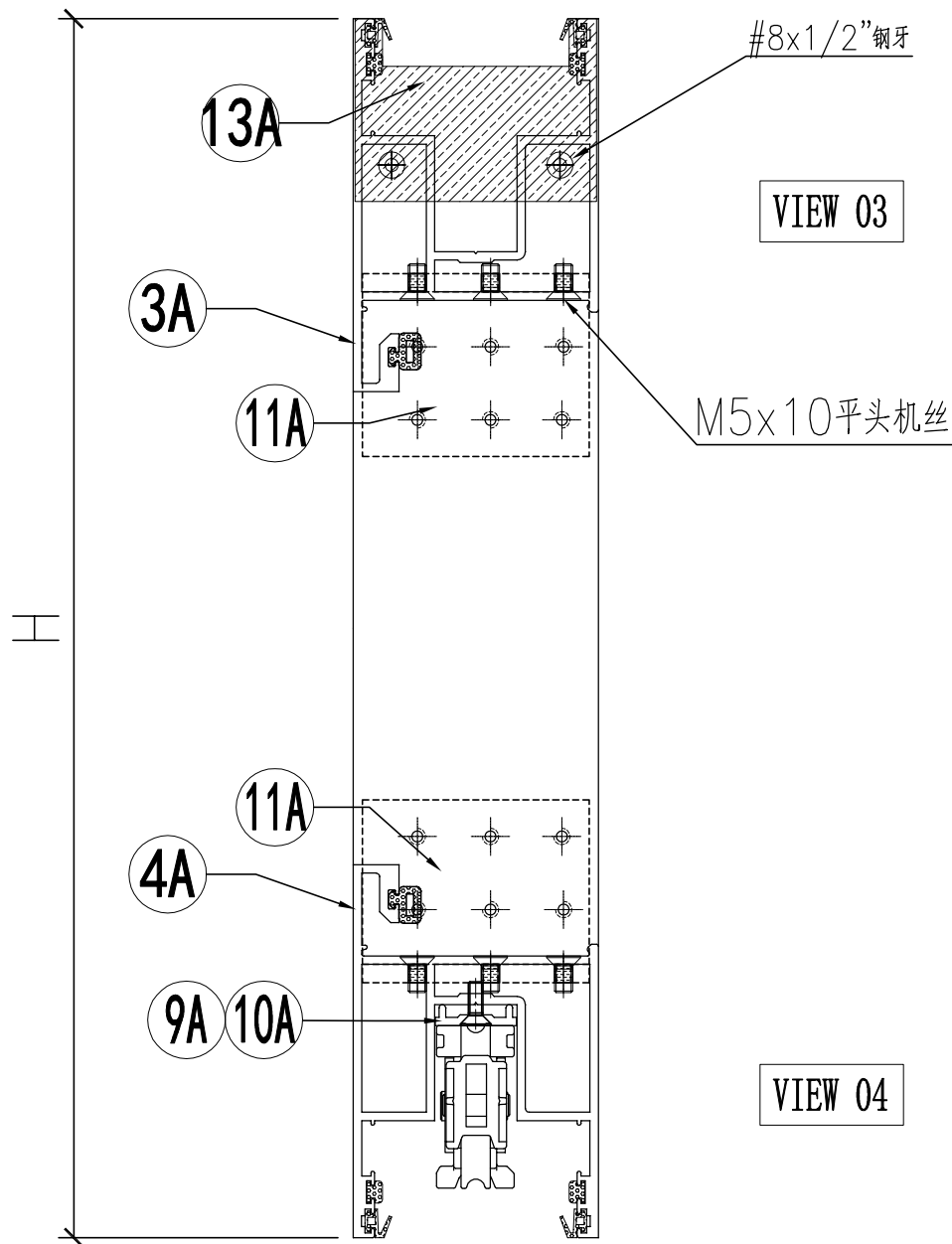
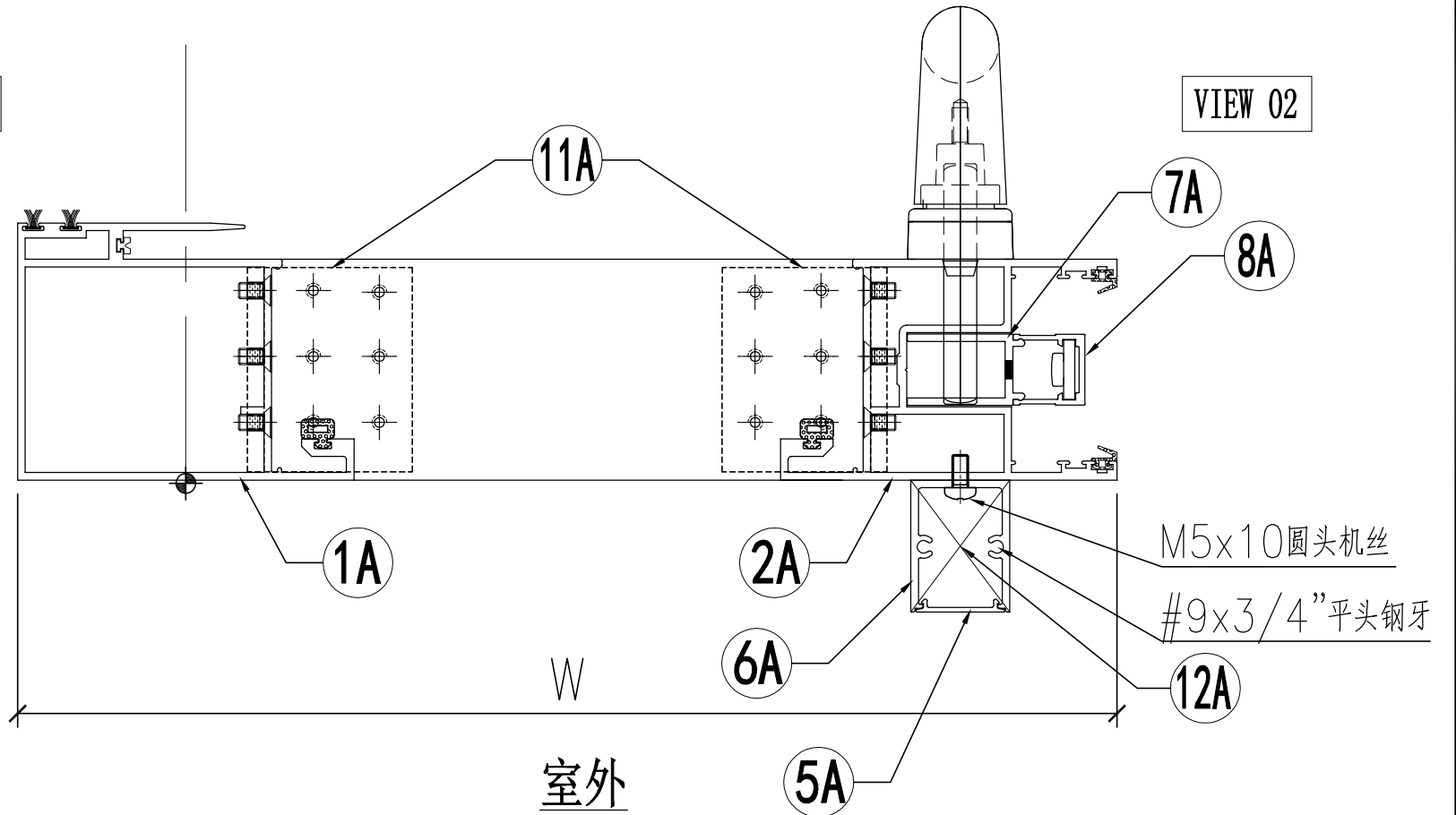
门玉款	宽度 (mm)	高度 (mm)	只/幅	撑长
SD.L	1191.5	2548	1	
大图版次		本图版	-	
		日期	23/01/09	

名稱	趟門拆圖	制圖	Jack	2023-01-09	修改		
材料	-	復核			日期		
顏色	-	批准			圖號	A-SD-05-DS	



VIEW 01

VIEW 02



名稱	趟門拆圖	制圖	Jack	2023-01-09	修改		
材料	-	復核			日期		
顏色	-	批准			圖號	A-SD-05-DS(1)	

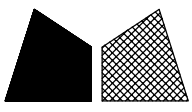
 美特鋁質 有限公司 MIDI Aluminium Fabricator Ltd.	组装图看 A-SD-05-DS
--	--------------------

工程號	J858	地盤	將軍澳 康城1 1期
-----	------	----	------------

序号	模号	名称	加工方式	长度	数量	加工图号	备注
1A	X86343	趟门玉企料	—	2548	1	X86343-SD01RA	—
2A	X86344	趟门玉企料	—	2548	1	X86344-SD01RA	—
3A	X86344	趟门玉顶横	—	1191.5	1	X86344-SD02RD	—
4A	X86344	趟门玉底横	—	1191.5	1	X86344-SD03RD	—
5A	X86324	趟门门扇拉手盖	—	2242	1	X86324-SD01A	—
6A	X86333	趟门门扇拉手	—	2242	1	X86333-SD01	—
7A	X86327	丝吉利亚锁垫槽(企)	—	150	4	X86327-SD01	—
8A	X86328	丝吉利亚锁垫槽(企)	—	150	4	X86328-SD01	—
9A	X86323	丝吉利亚锁垫槽(横)	—	250	1	X86323-SD01	—
10A	X86323	丝吉利亚锁垫槽(横)	—	150	1	X86323-SD02	—
11A	L00127	趟门玉角码	—	62	4	L00127-02	—
12A	—	拉手封口盖	—	—	2	J858-SD-AP03	—
13A	—	防盗限位盖	—	—	1	J858-SD-AP04	—

名称	颜色	数量	备注
M5x10平头机丝	A4-70	48	门玉组框
M5x10圆头机丝	A4-70	8	拉手料
#8x1/2"平头钢牙	A4-70	2	防盗限位片
"#9x3/4"平头钢牙"	A4-70	4	拉手料封口片
胶条J852-SD-G01	—	2.6	—
胶条J852-SD-G02	—	15.2	△ —
毛条J852-SD-G07	—	5.2	—
胶条J858-SD-G01	—	7.6	—
胶粒718-SD-GU-01	—	4.8	横向

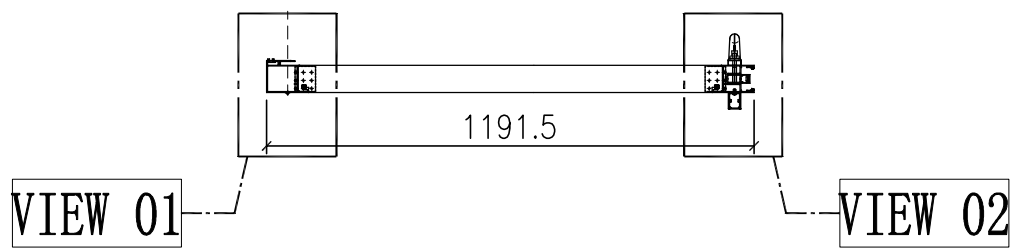
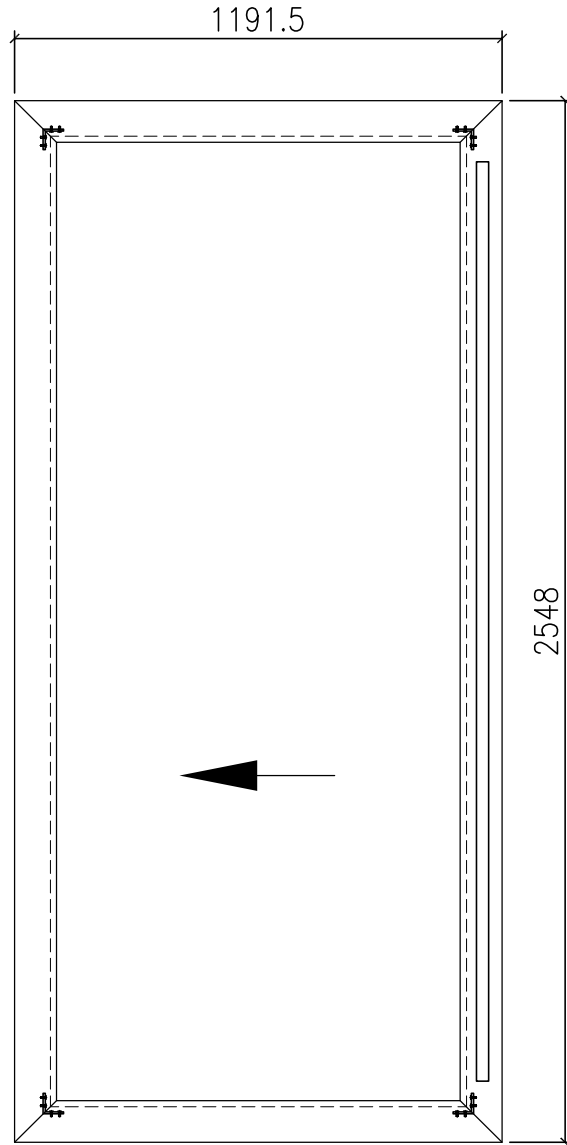
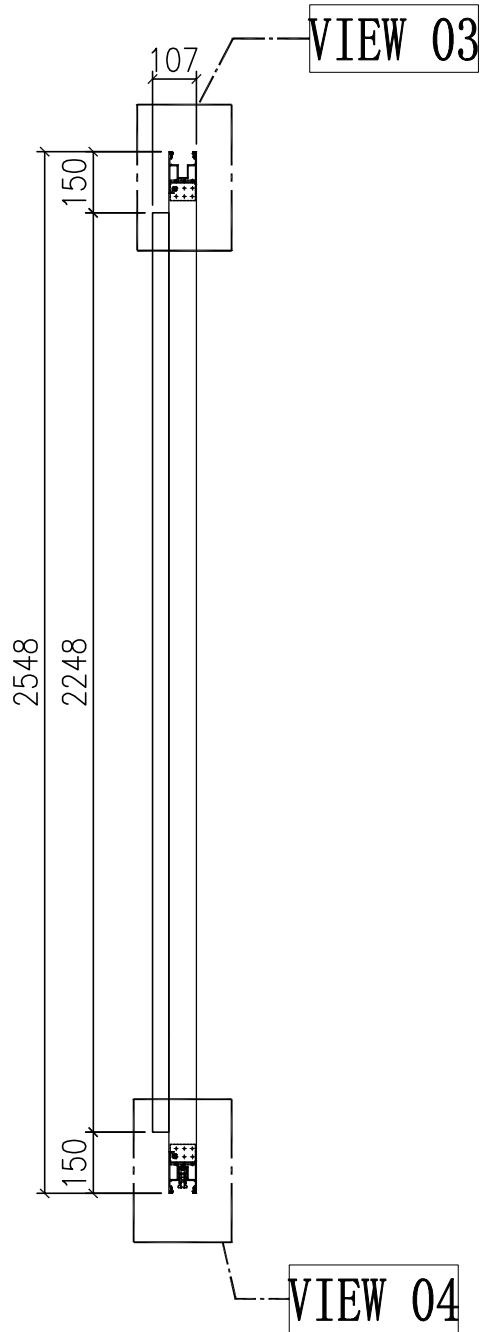
名稱	趟門拆圖	制圖	Jack	2023-01-09	修改	△	
材料	—	復核			日期	20230129	
顏色	—	批准			圖號	A-SD-05-DS(2)	



美特鋁質 有限公司
MIDI Aluminium Fabricator Ltd.

节点图看 A-SD-05a-DS(1)
数据图看 A-SD-05a-DS(2)

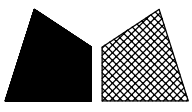
工程號 J858 地盤 將軍澳 康城11期



门玉款	宽度 (mm)	高度 (mm)	只/幅	撑长
SD.L	1191.5	2548	1	
大图版次		本图版	-	
		日期	23/01/09	

窗号	宽度 (W)	高度 (H)	数量	楼层
T1B-SD-C1	2341	2748	43	10F-60F
T2B-SD-C1	2341	2748	47	10F-65F
T3B-SD-C1	2341	2748	47	10F-65F
合计:			137	
图号	-			

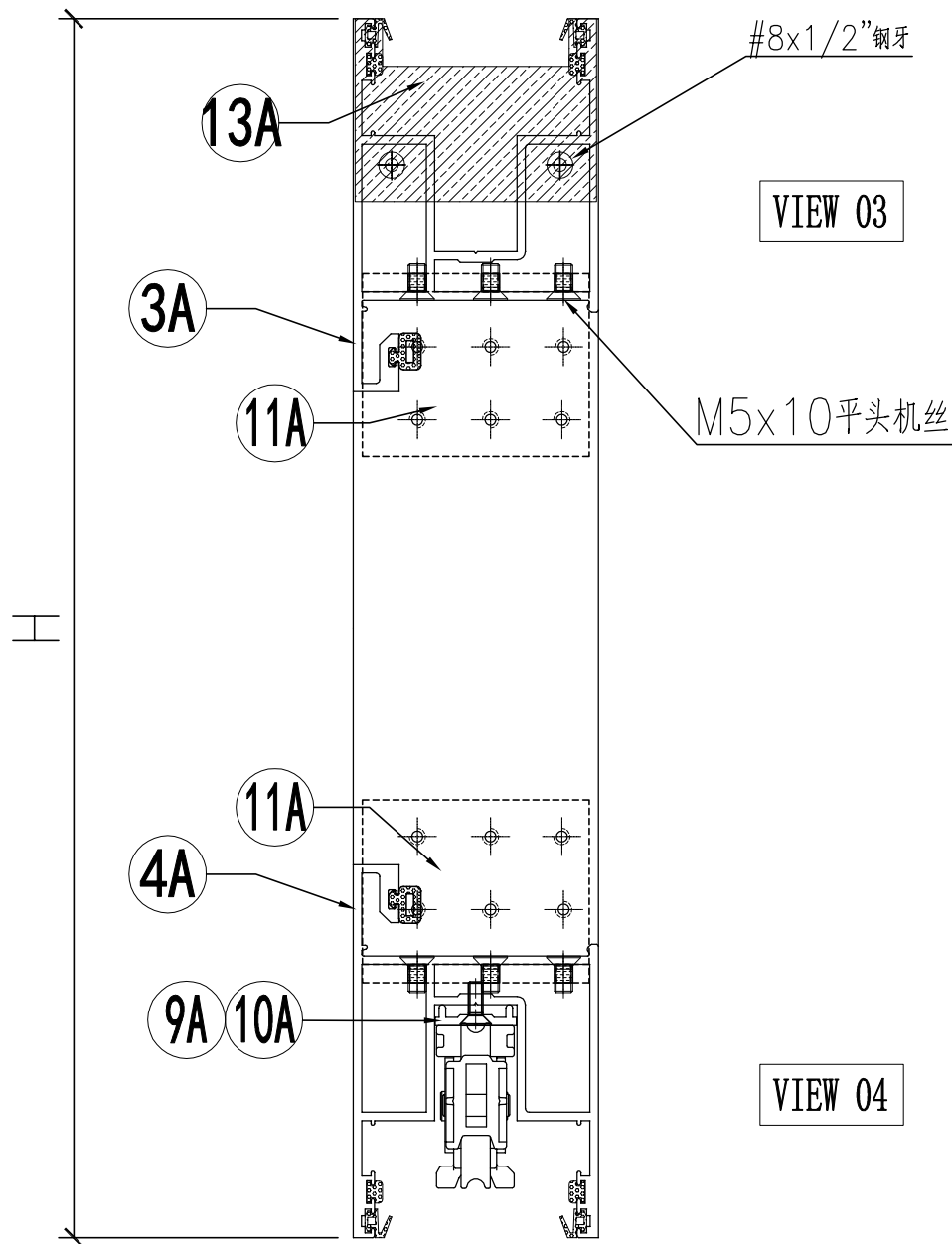
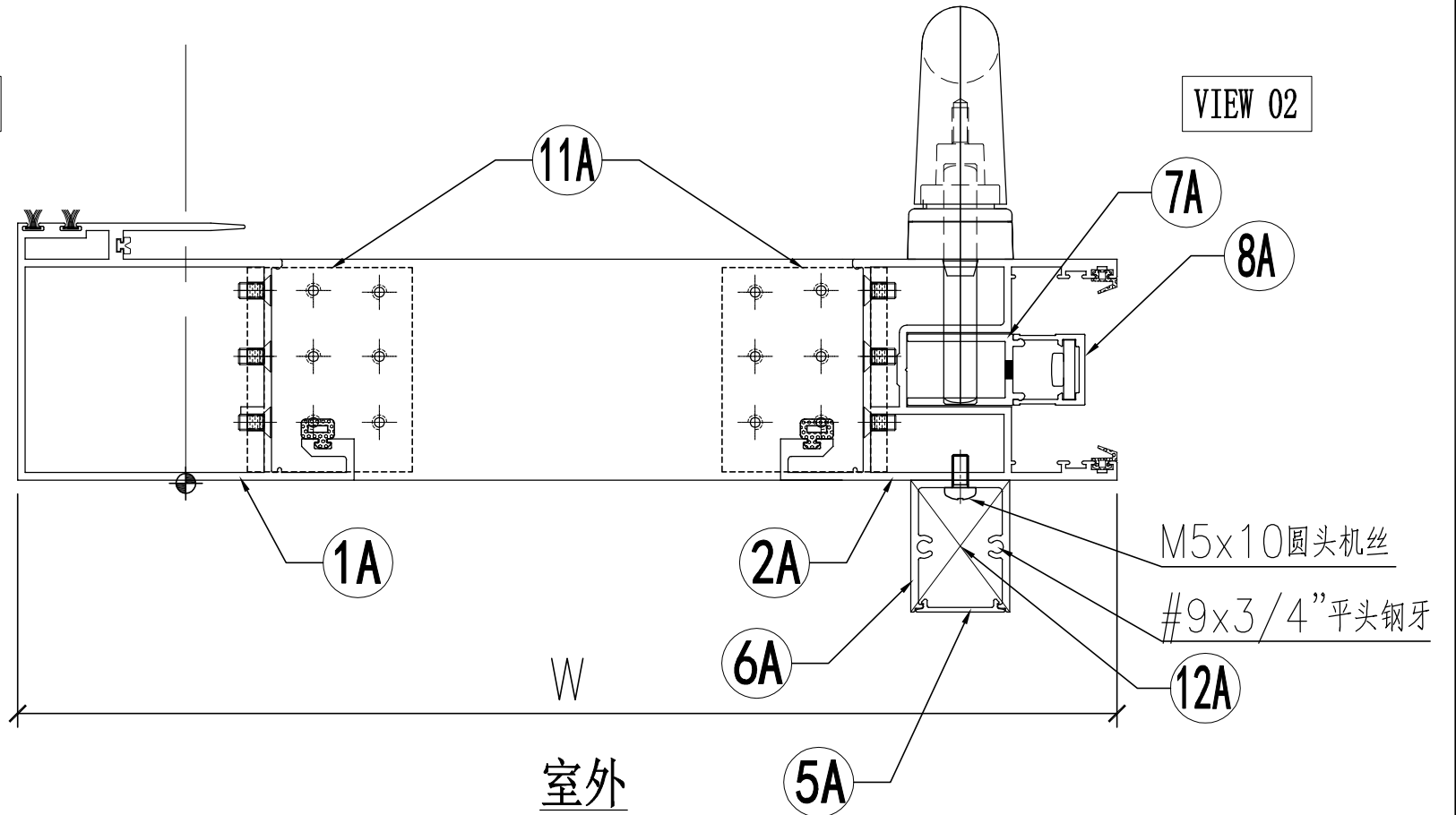
名稱	趟門拆圖	制圖	Jack	2023-01-09	修改		
材料	-	復核			日期		
顏色	-	批准			圖號	A-SD-05a-DS	



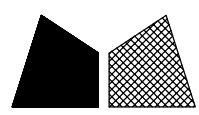
工程號 J858 地盤 將軍澳 康城11期

VIEW 01

VIEW 02



名稱	趟門拆圖	制圖	Jack	2023-01-09	修改		
材料	-	復核			日期		
顏色	-	批准			圖號	A-SD-05a-DS(1)	

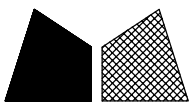


工程號 J858 地盤 將軍澳 康城11期

序号	模号	名称	加工方式	长度	数量	加工图号	备注
1A	X86343	趟门玉企料	—	2548	1	X86343-SD01RA	—
2A	X86344	趟门玉企料	—	2548	1	X86344-SD01RA	—
3A	X86344	趟门玉顶横	—	1191.5	1	X86344-SD02RD	—
4A	X86344	趟门玉底横	—	1191.5	1	X86344-SD03RD	—
5A	X86324	趟门门扇拉手盖	—	2242	1	X86324-SD01A	—
6A	X86333	趟门门扇拉手	—	2242	1	X86333-SD01	—
7A	X86327	丝吉利亚锁垫槽(企)	—	150	4	X86327-SD01	—
8A	X86328	丝吉利亚锁垫槽(企)	—	150	4	X86328-SD01	—
9A	X86323	丝吉利亚锁垫槽(横)	—	250	1	X86323-SD01	—
10A	X86323	丝吉利亚锁垫槽(横)	—	150	1	X86323-SD02	—
11A	L00127	趟门玉角码	—	62	4	L00127-02	—
12A	—	拉手封口盖	—	—	2	J858-SD-AP03	—
13A	—	防盗限位盖	—	—	1	J858-SD-AP04	—

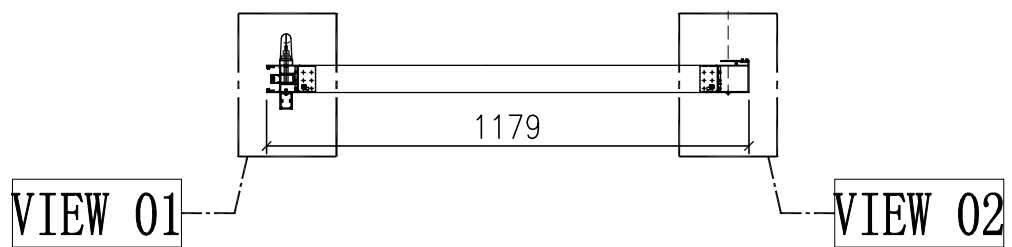
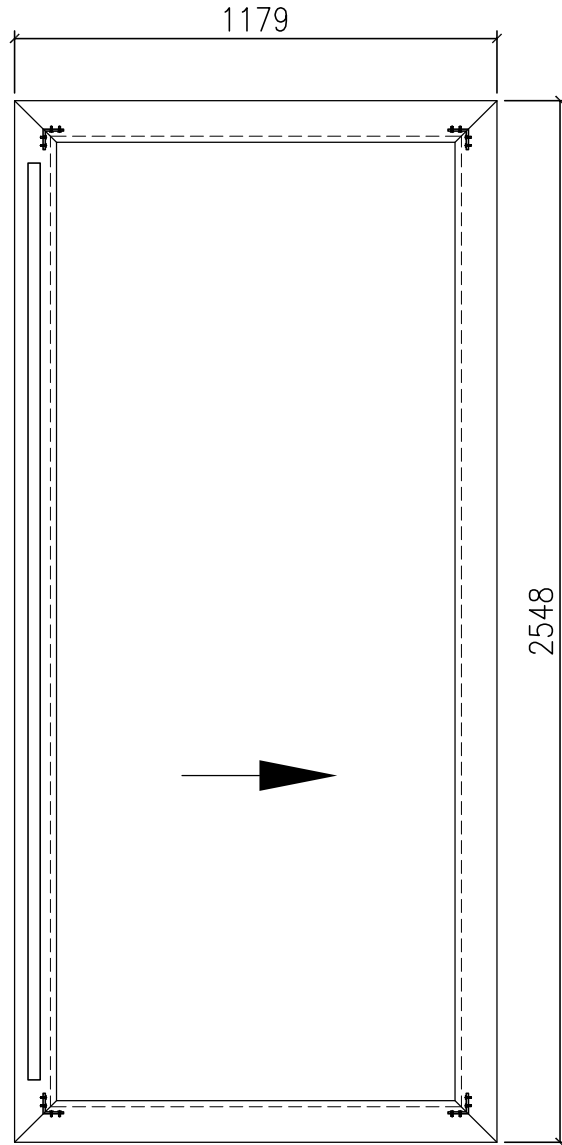
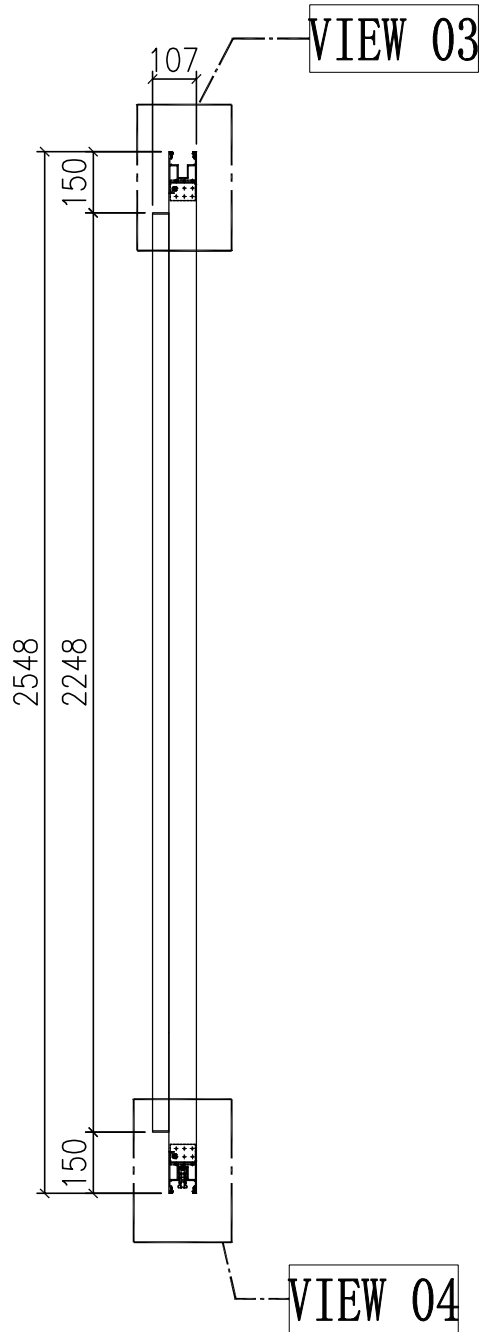
名称	颜色	数量	备注
M5x10平头机丝	A4-70	48	门玉组框
M5x10圆头机丝	A4-70	8	拉手料
#8x1/2"平头钢牙	A4-70	2	防盗限位片
"#9x3/4"平头钢牙"	A4-70	4	拉手料封口片
胶条J852-SD-G01	—	2.6	—
胶条J852-SD-G02	—	15.2	—
毛条J852-SD-G07	—	5.2	—
胶条J858-SD-G01	—	7.6	—
胶粒718-SD-GU-01	—	4.8	横向

名稱	趟門拆圖	制圖	Jack	2023-01-09	修改			
材料	—	復核			日期			
顏色	—	批准			圖號	A-SD-05a-DS(2)		



节点图看	A-SD-06-DS (1)
数据图看	A-SD-06-DS (2)

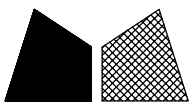
工程號	J858	地盤	將軍澳 康城11期
-----	------	----	-----------



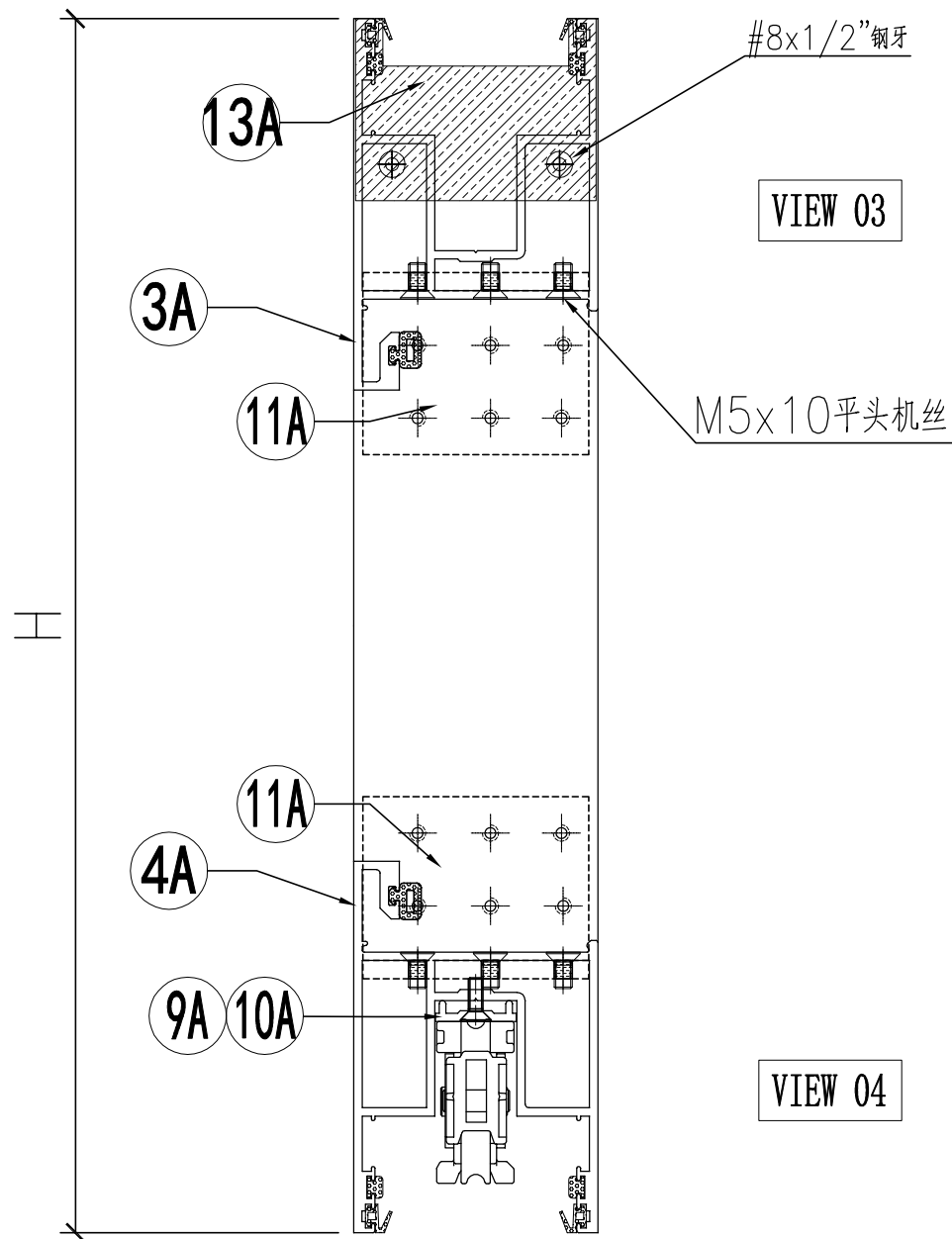
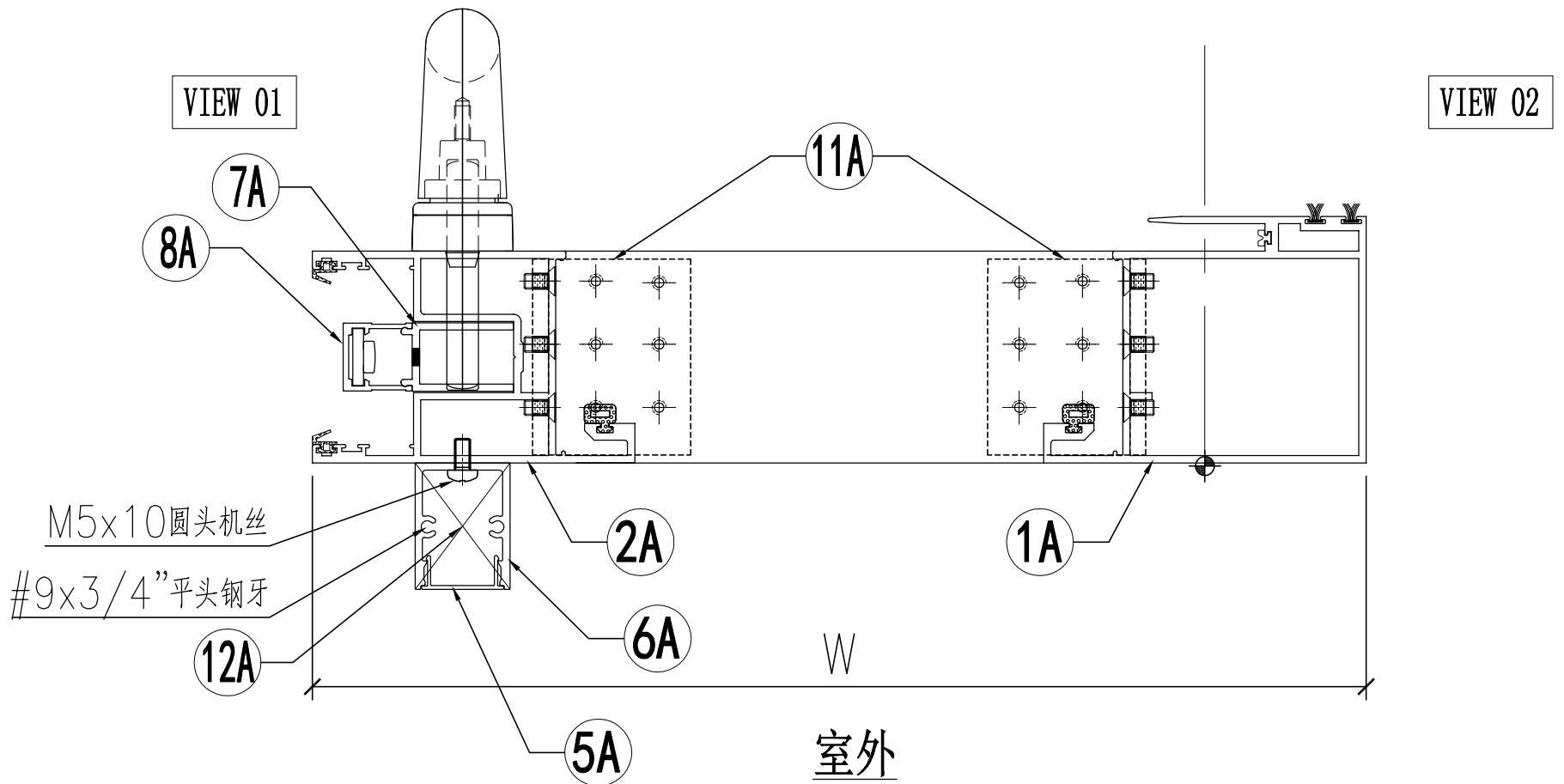
门玉款	宽度 (mm)	高度 (mm)	只/幅	撑长
SD.L	1179	2548	1	
大图版次		本图版	-	
		日期	23/01/09	

窗号	宽度 (W)	高度 (H)	数量	楼层
T1A-SD-E1	2316	2748	43	10F-60F
合计:			43	
图号	-			

名稱	趟門拆圖	制圖	Jack	2023-01-12	修改		
材料	-	復核			日期		
顏色	-	批准			圖號	A-SD-06-DS	



工程號 J858 地盤 將軍澳 康城11期



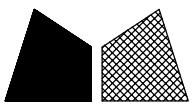
名稱	趟門拆圖	制圖	Jack	2023-01-09	修改		
材料	-	復核			日期		
顏色	-	批准			圖號	A-SD-06-DS(1)	

工程號	J858	地盤	將軍澳 康城11期
-----	------	----	-----------

序号	模号	名称	加工方式	长度	数量	加工图号	备注
1A	X86343	趟门玉企料	—	2548	1	X86343-SD01LA	—
2A	X86344	趟门玉企料	—	2548	1	X86344-SD01LA	—
3A	X86344	趟门玉顶横	—	1179	1	X86344-SD02LB	—
4A	X86344	趟门玉底横	—	1179	1	X86344-SD03LB	—
5A	X86324	趟门门扇拉手盖	—	2242	1	X86324-SD01A	—
6A	X86333	趟门门扇拉手	—	2242	1	X86333-SD01	—
7A	X86327	丝吉利亚锁垫槽(企)	—	150	4	X86327-SD01	—
8A	X86328	丝吉利亚锁垫槽(企)	—	150	4	X86328-SD01	—
9A	X86323	丝吉利亚锁垫槽(横)	—	250	1	X86323-SD01	—
10A	X86323	丝吉利亚锁垫槽(横)	—	150	1	X86323-SD02	—
11A	L00127	趟门玉角码	—	62	4	L00127-02	—
12A	—	拉手封口盖	—	—	2	J858-SD-AP03	—
13A	—	防盗限位盖	—	—	1	J858-SD-AP04	—

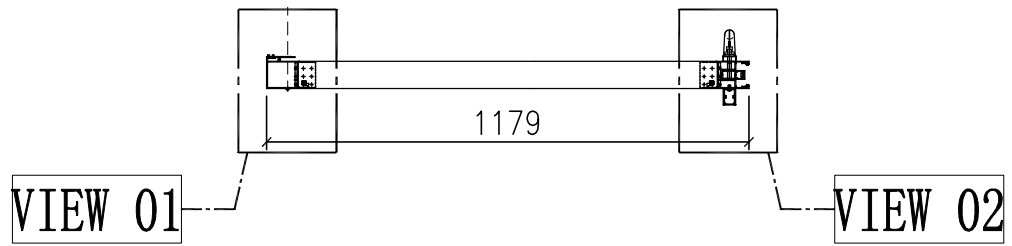
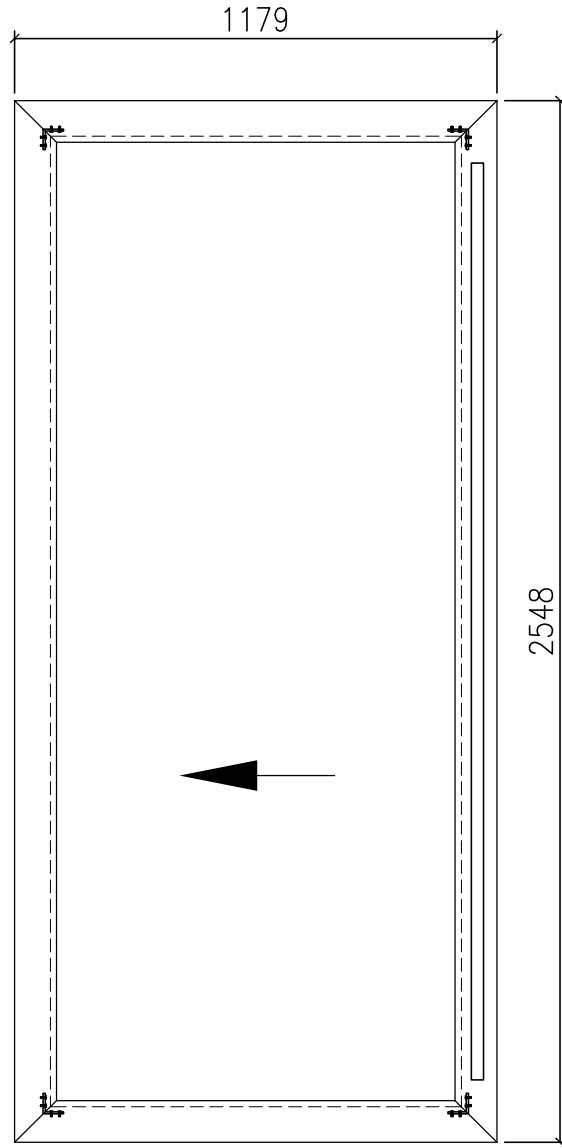
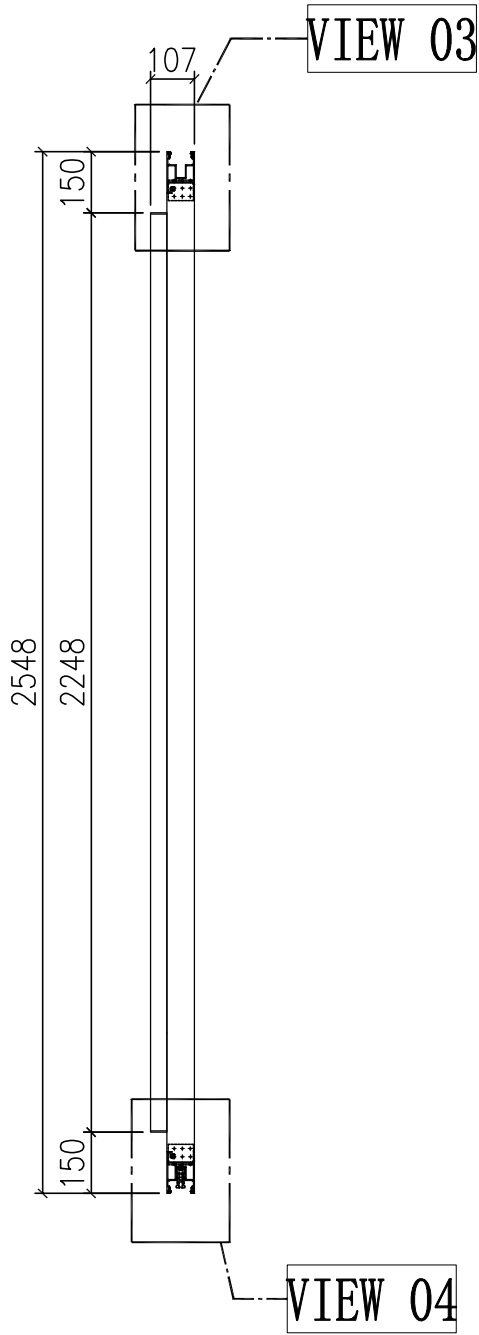
名称	颜色	数量	备注
M5x10平头机丝	A4-70	48	门玉组框
M5x10圆头机丝	A4-70	8	拉手料
#8x1/2"平头钢牙	A4-70	2	防盗限位片
"#9x3/4"平头钢牙"	A4-70	4	拉手料封口片
胶条J852-SD-G01	—	2.6	—
胶条J852-SD-G02	—	15.2	—
毛条J852-SD-G07	—	5.2	—
胶条J858-SD-G01	—	7.6	—
胶粒718-SD-GU-01	—	4.8	横向

名稱	趟門拆圖	制圖	Jack	2023-01-12	修改			
材料	—	復核			日期			
顏色	—	批准			圖號	A-SD-06-DS(2)		



节点图看	A-SD-07-DS (1)
数据图看	A-SD-07-DS (2)

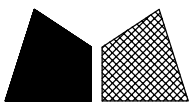
工程號	J858	地盤	將軍澳 康城11期
-----	------	----	-----------



门玉款	宽度 (mm)	高度 (mm)	只/幅	撑长
SD.L	1179	2548	1	
大图版次		本图版	-	
		日期	23/01/09	

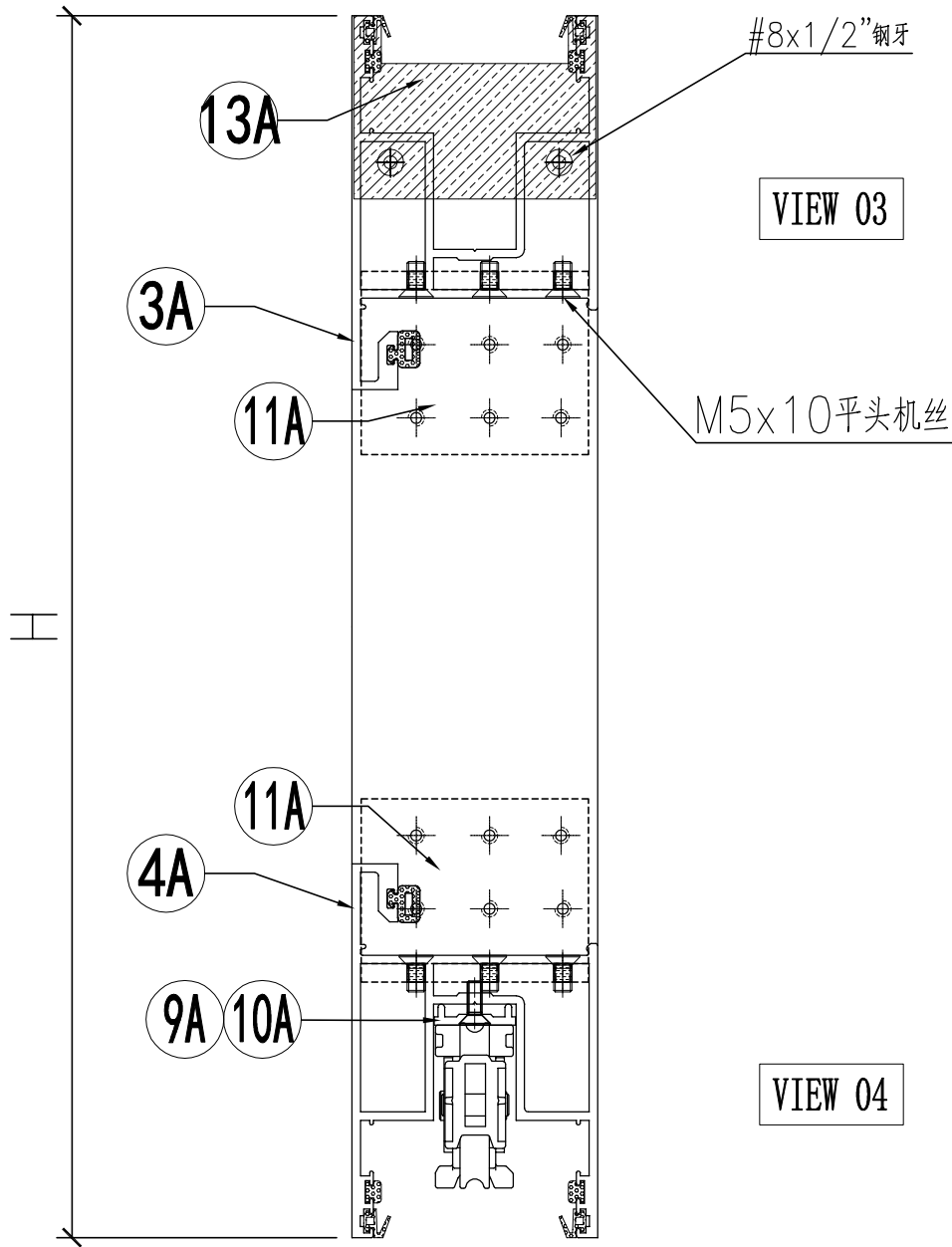
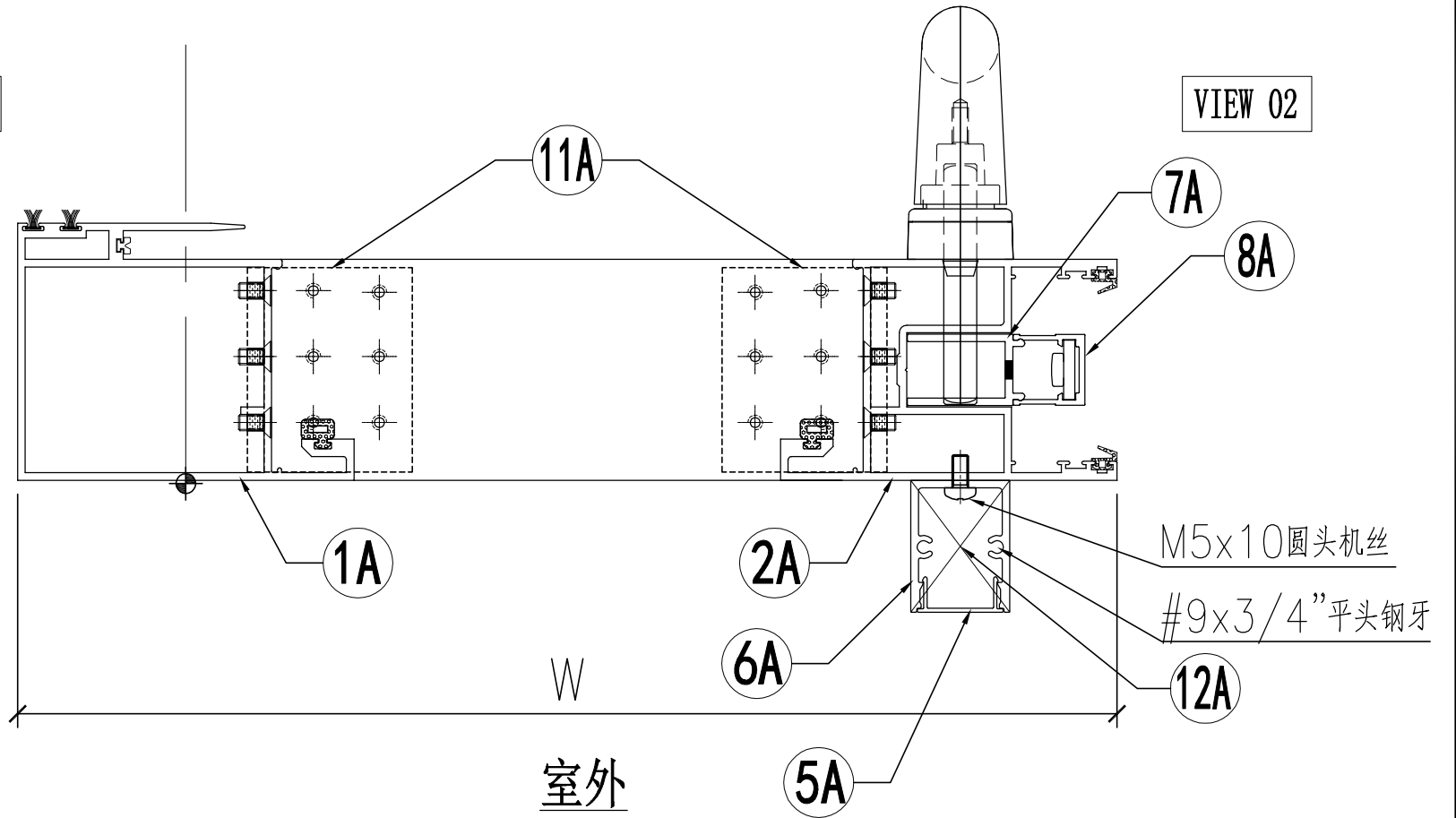
窗号	宽度 (W)	高度 (H)	数量	楼层
T1A-SD-D1	2316	2748	43	10F-60F
合计:			43	
图号	-			

名稱	趟門拆圖	制圖	Jack	2023-01-12	修改		
材料	-	復核			日期		
顏色	-	批准			圖號	A-SD-07-DS	



VIEW 01

VIEW 02



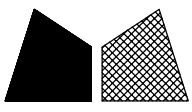
名稱	趟門拆圖	制圖	Jack	2023-01-09	修改		
材料	-	復核			日期		
顏色	-	批准			圖號	A-SD-07-DS(1)	

工程號	J858	地盤	將軍澳 康城11期
-----	------	----	-----------

序号	模号	名称	加工方式	长度	数量	加工图号	备注
1A	X86343	趟门玉企料	—	2548	1	X86343-SD01RA	—
2A	X86344	趟门玉企料	—	2548	1	X86344-SD01RA	—
3A	X86344	趟门玉顶横	—	1179	1	X86344-SD02RB	—
4A	X86344	趟门玉底横	—	1179	1	X86344-SD03RB	—
5A	X86324	趟门门扇拉手盖	—	2242	1	X86324-SD01A	—
6A	X86333	趟门门扇拉手	—	2242	1	X86333-SD01	—
7A	X86327	丝吉利亚锁垫槽(企)	—	150	4	X86327-SD01	—
8A	X86328	丝吉利亚锁垫槽(企)	—	150	4	X86328-SD01	—
9A	X86323	丝吉利亚锁垫槽(横)	—	250	1	X86323-SD01	—
10A	X86323	丝吉利亚锁垫槽(横)	—	150	1	X86323-SD02	—
11A	L00127	趟门玉角码	—	62	4	L00127-02	—
12A	—	拉手封口盖	—	—	2	J858-SD-AP03	—
13A	—	防盗限位盖	—	—	1	J858-SD-AP04	—

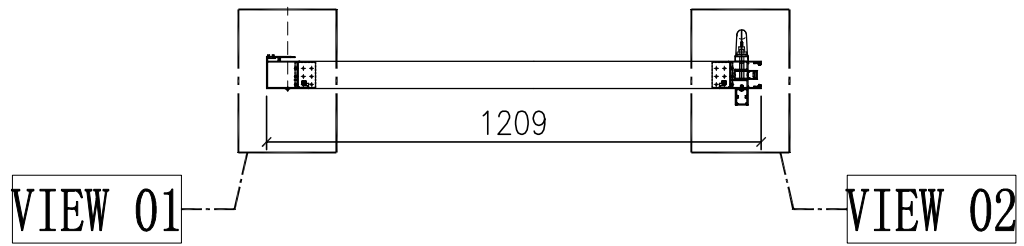
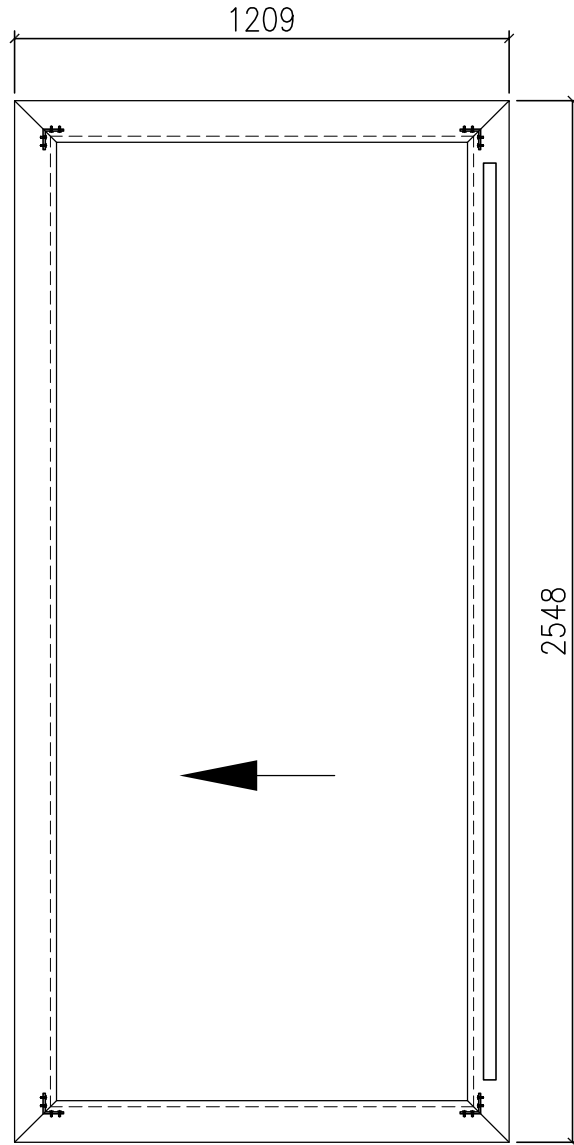
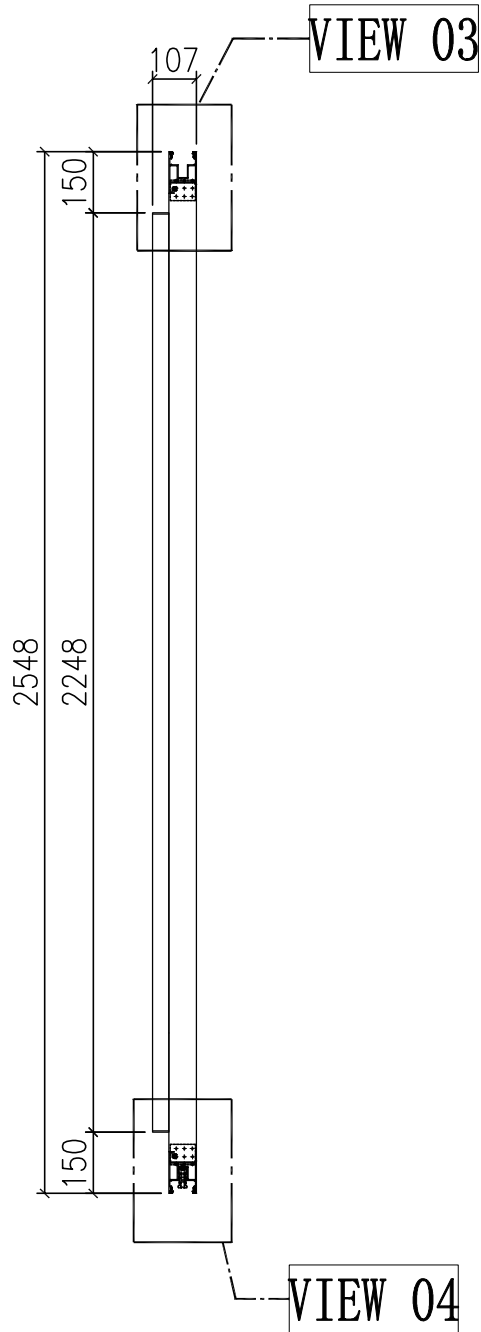
名称	颜色	数量	备注
M5x10平头机丝	A4-70	48	门玉组框
M5x10圆头机丝	A4-70	8	拉手料
#8x1/2"平头钢牙	A4-70	2	防盗限位片
"#9x3/4"平头钢牙"	A4-70	4	拉手料封口片
胶条J852-SD-G01	—	2.6	—
胶条J852-SD-G02	—	15.2	—
毛条J852-SD-G07	—	5.2	—
胶条J858-SD-G01	—	7.6	—
胶粒718-SD-GU-01	—	4.8	横向

名稱	趟門拆圖	制圖	Jack	2023-01-12	修改			
材料	—	復核			日期			
顏色	—	批准			圖號	A-SD-07-DS(2)		



节点图看	A-SD-08-DS (1)
数据图看	A-SD-08-DS (2)

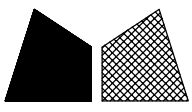
工程號 J858 地盤 將軍澳 康城11期



门玉款	宽度 (mm)	高度 (mm)	只/幅	撑长
SD.L	1209	2548	1	
大图版次		本图版	-	
		日期	23/01/09	

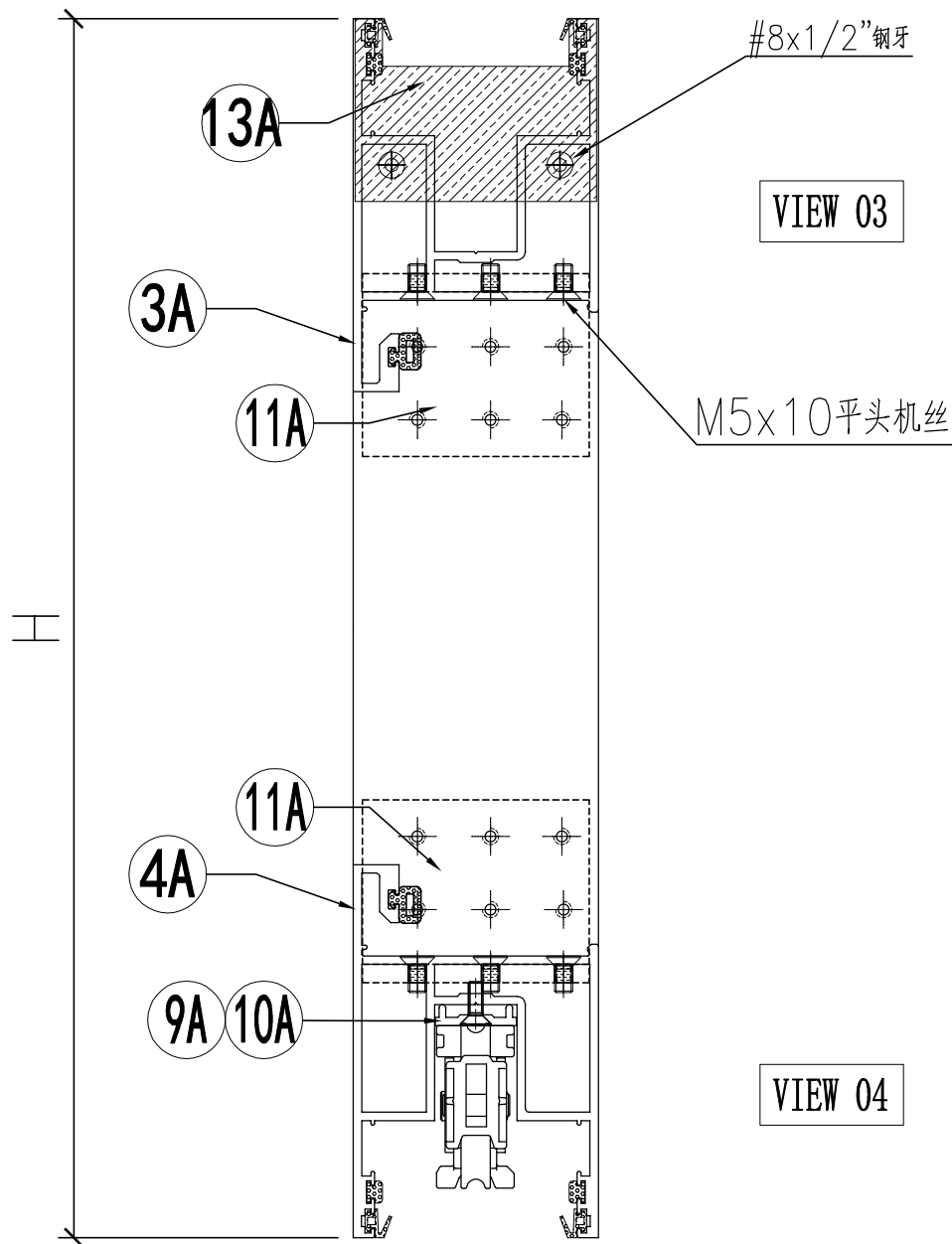
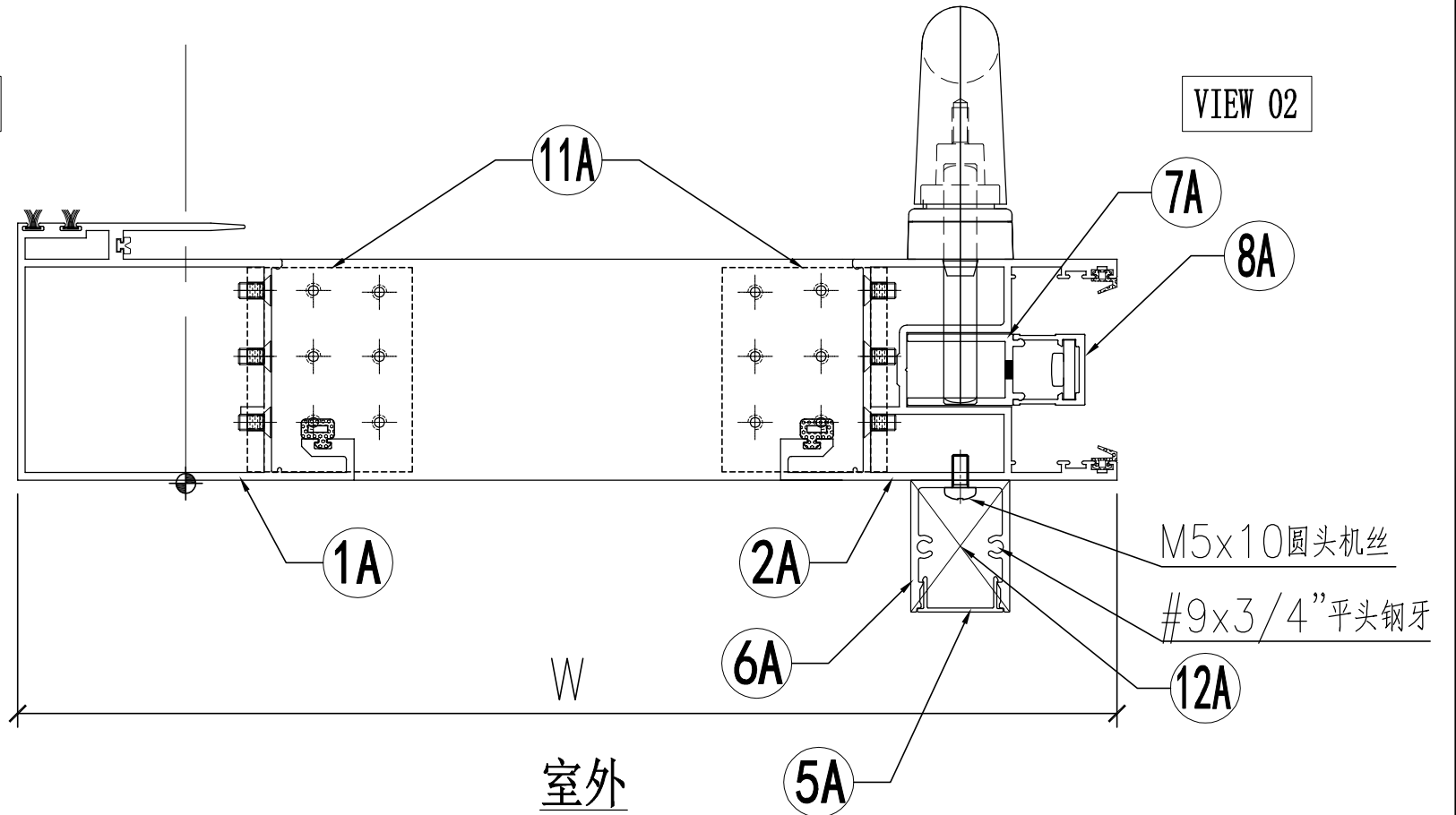
窗号	宽度 (W)	高度 (H)	数量	楼层
T1A-SD-A1	2376	2748	43	10F-60F
T2A-SD-A1	2376	2748	47	10F-65F
合计:			90	
图号	-			

名稱	趟門拆圖	制圖	Jack	2023-01-12	修改		
材料	-	復核			日期		
顏色	-	批准			圖號	A-SD-08-DS	



VIEW 01

VIEW 02



名稱	趟門拆圖	制圖	Jack	2023-01-09	修改		
材料	-	復核			日期		
顏色	-	批准			圖號	A-SD-08-DS(1)	

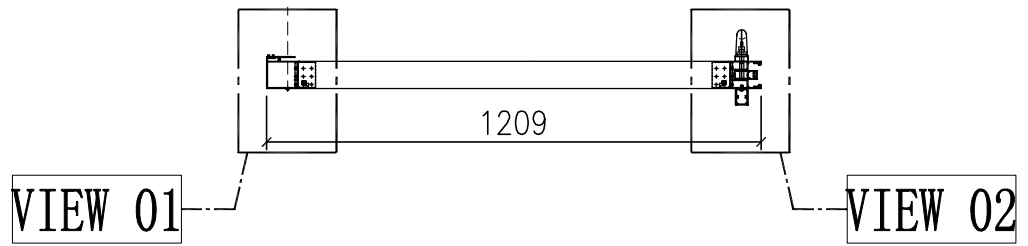
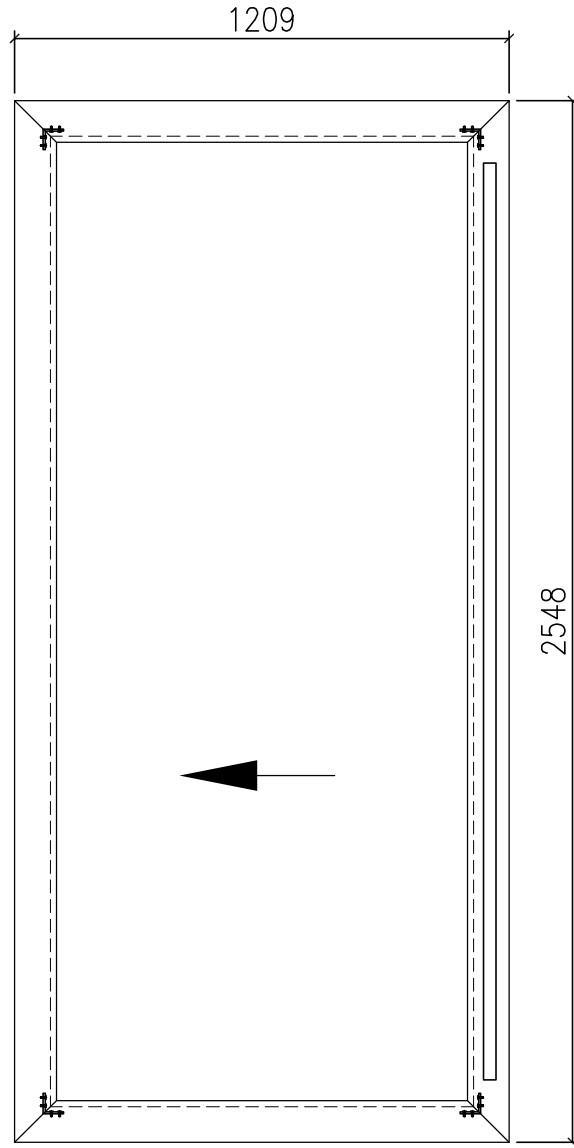
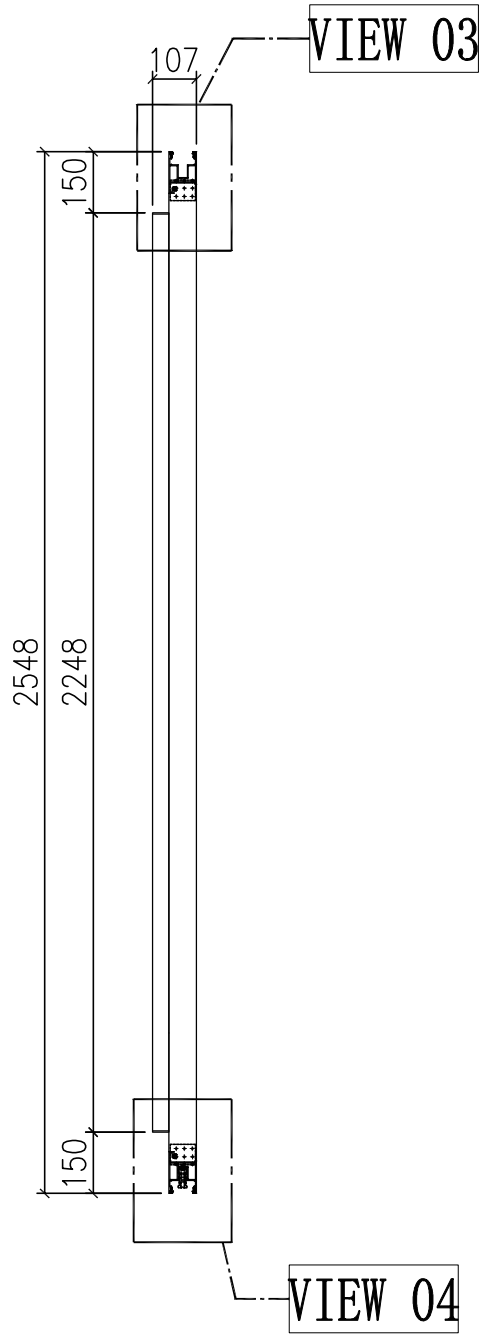
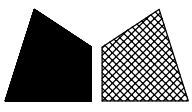
 美特鋁質 有限公司 MIDI Aluminium Fabricator Ltd.	组装图看 A-SD-08-DS
--	--------------------

工程號	J858	地盤	將軍澳 康城1 1期
-----	------	----	------------

序号	模号	名称	加工方式	长度	数量	加工图号	备注
1A	X86343	趟门玉企料	—	2548	1	X86343-SD01RA	—
2A	X86344	趟门玉企料	—	2548	1	X86344-SD01RA	—
3A	X86344	趟门玉顶横	—	1209	1	X86344-SD02RF	—
4A	X86344	趟门玉底横	—	1209	1	X86344-SD03RF	—
5A	X86324	趟门门扇拉手盖	—	2242	1	X86324-SD01A	—
6A	X86333	趟门门扇拉手	—	2242	1	X86333-SD01	—
7A	X86327	丝吉利亚锁垫槽(企)	—	150	4	X86327-SD01	—
8A	X86328	丝吉利亚锁垫槽(企)	—	150	4	X86328-SD01	—
9A	X86323	丝吉利亚锁垫槽(横)	—	250	1	X86323-SD01	—
10A	X86323	丝吉利亚锁垫槽(横)	—	150	1	X86323-SD02	—
11A	L00127	趟门玉角码	—	62	4	L00127-02	—
12A	—	拉手封口盖	—	—	2	J858-SD-AP03	—
13A	—	防盗限位盖	—	—	1	J858-SD-AP04	—

名称	颜色	数量	备注
M5x10平头机丝	A4-70	48	门玉组框
M5x10圆头机丝	A4-70	8	拉手料
#8x1/2"平头钢牙	A4-70	2	防盗限位片
"#9x3/4"平头钢牙"	A4-70	4	拉手料封口片
胶条J852-SD-G01	—	2.6	—
胶条J852-SD-G02	—	15.2	—
毛条J852-SD-G07	—	5.2	—
胶条J858-SD-G01	—	7.6	—
胶粒718-SD-GU-01	—	4.8	横向

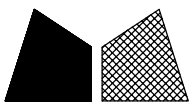
名稱	趟門拆圖	制圖	Jack	2023-01-12	修改		
材料	—	復核			日期		
顏色	—	批准			圖號	A-SD-08-DS(2)	



门玉款	宽度 (mm)	高度 (mm)	只/幅	撑长
SD.L	1209	2548	1	
大图版次		本图版	-	
		日期	23/01/09	

窗号	宽度 (W)	高度 (H)	数量	楼层
T3A-SD-A1	2376	2748	47	10F-65F
合计:			47	
图号	-			

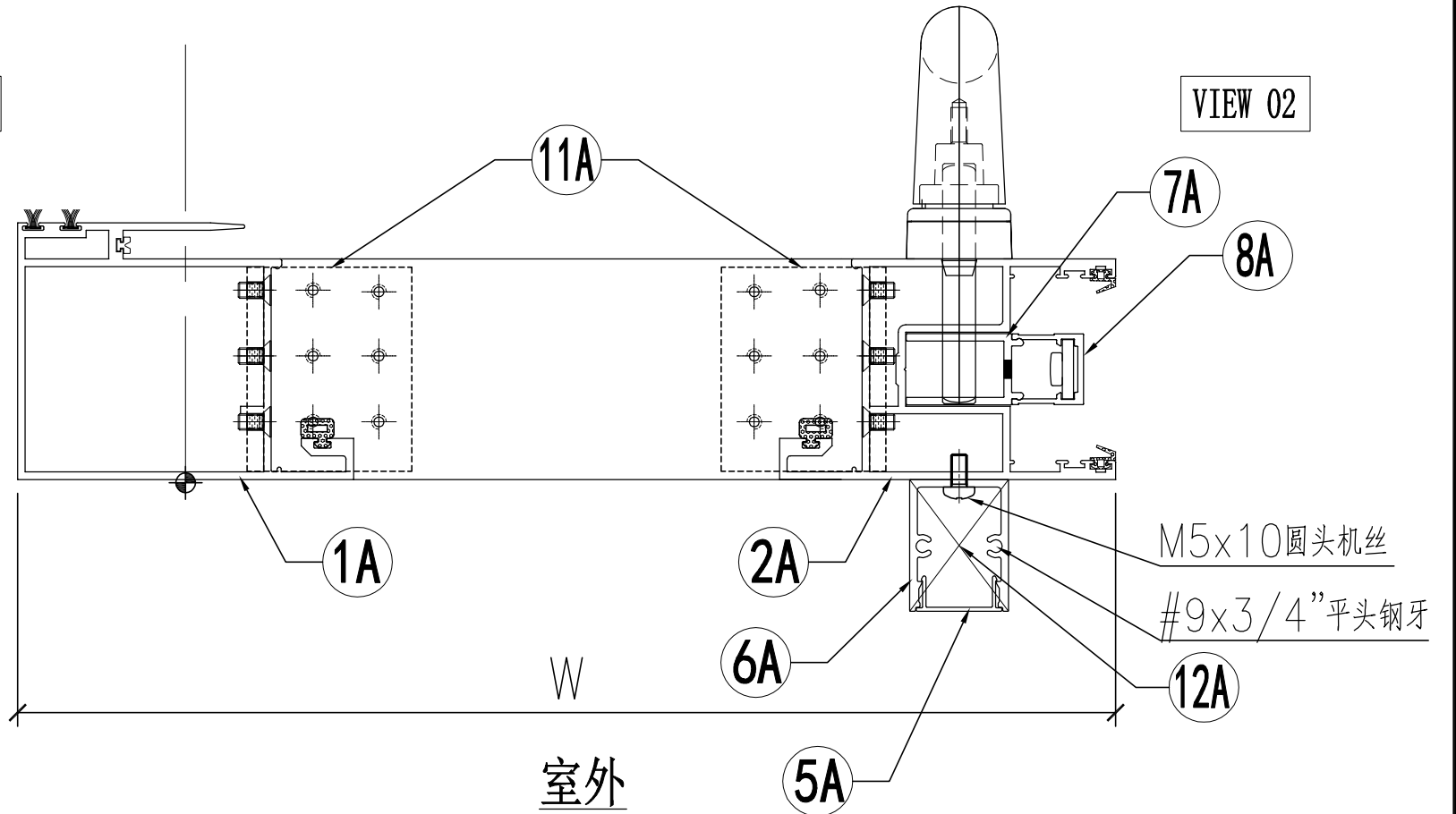
名稱	趟門拆圖	制圖	Jack	2023-01-12	修改		
材料	-	復核			日期		
顏色	-	批准			圖號	A-SD-08a-DS	



工程號 J858 地盤 將軍澳 康城11期

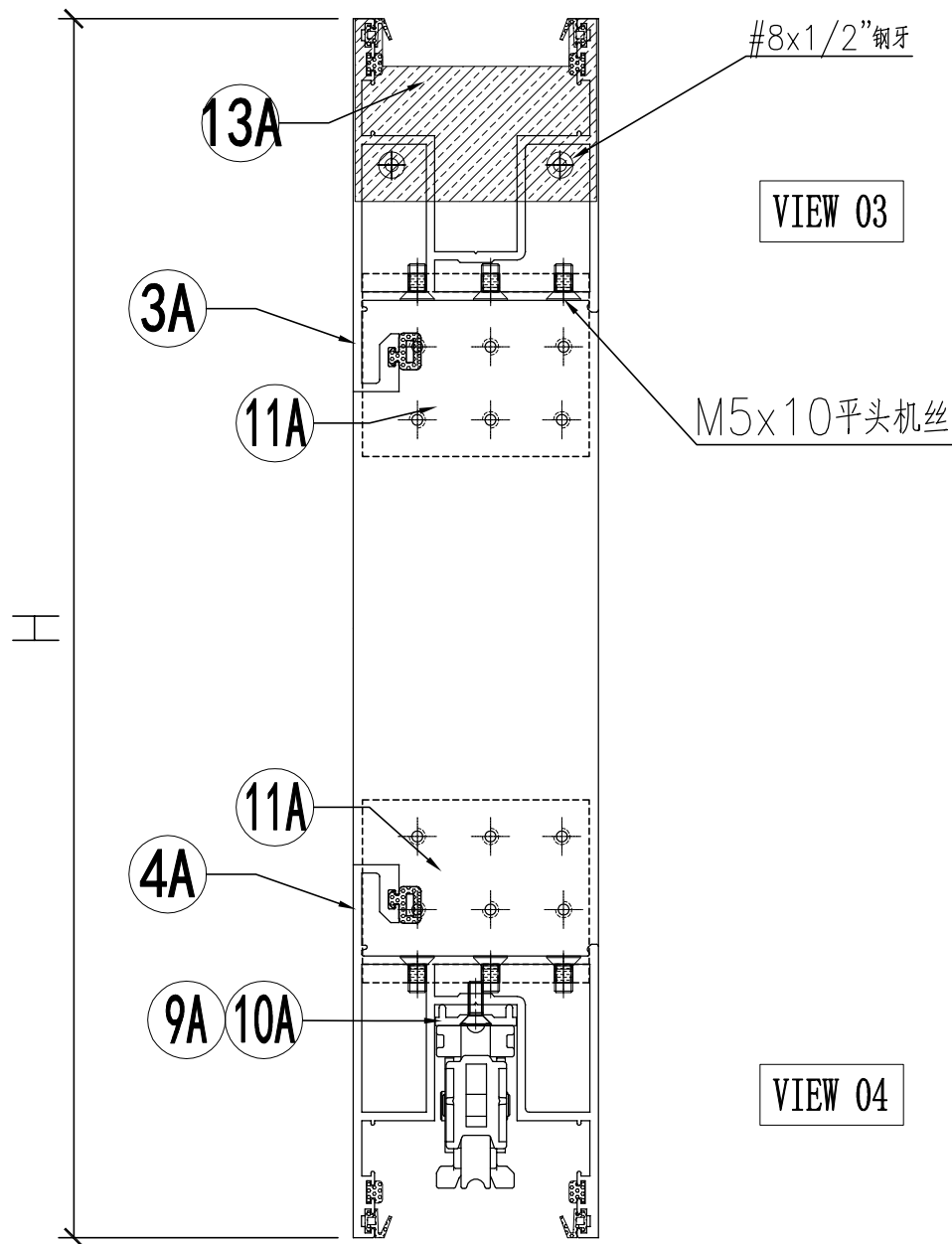
VIEW 01

VIEW 02



VIEW 03

VIEW 04



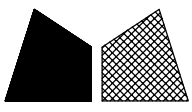
名稱	趟門拆圖	制圖	Jack	2023-01-09	修改		
材料	-	復核			日期		
顏色	-	批准			圖號	A-SD-08a-DS(1)	

工程號	J858	地盤	將軍澳 康城11期
-----	------	----	-----------

序号	模号	名称	加工方式	长度	数量	加工图号	备注
1A	X86343	趟门玉企料	—	2548	1	X86343-SD01RA	—
2A	X86344	趟门玉企料	—	2548	1	X86344-SD01RA	—
3A	X86344	趟门玉顶横	—	1209	1	X86344-SD02RF	—
4A	X86344	趟门玉底横	—	1209	1	X86344-SD03RF	—
5A	X86324	趟门门扇拉手盖	—	2242	1	X86324-SD01A	—
6A	X86333	趟门门扇拉手	—	2242	1	X86333-SD01	—
7A	X86327	丝吉利亚锁垫槽(企)	—	150	4	X86327-SD01	—
8A	X86328	丝吉利亚锁垫槽(企)	—	150	4	X86328-SD01	—
9A	X86323	丝吉利亚锁垫槽(横)	—	250	1	X86323-SD01	—
10A	X86323	丝吉利亚锁垫槽(横)	—	150	1	X86323-SD02	—
11A	L00127	趟门玉角码	—	62	4	L00127-02	—
12A	—	拉手封口盖	—	—	2	J858-SD-AP03	—
13A	—	防盗限位盖	—	—	1	J858-SD-AP04	—

名称	颜色	数量	备注
M5x10平头机丝	A4-70	48	门玉组框
M5x10圆头机丝	A4-70	8	拉手料
#8x1/2"平头钢牙	A4-70	2	防盗限位片
"#9x3/4"平头钢牙"	A4-70	4	拉手料封口片
胶条J852-SD-G01	—	2.6	—
胶条J852-SD-G02	—	15.2	—
毛条J852-SD-G07	—	5.2	—
胶条J858-SD-G01	—	7.6	—
胶粒718-SD-GU-01	—	4.8	横向

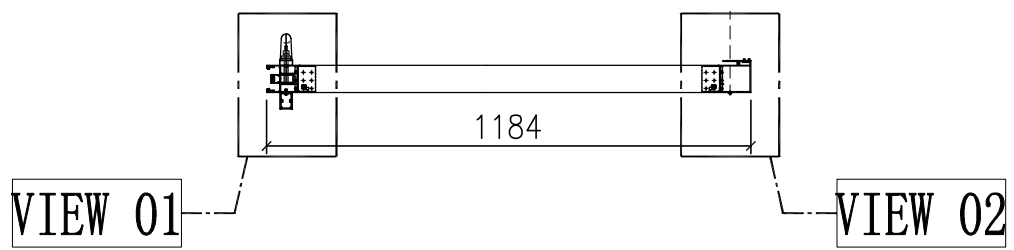
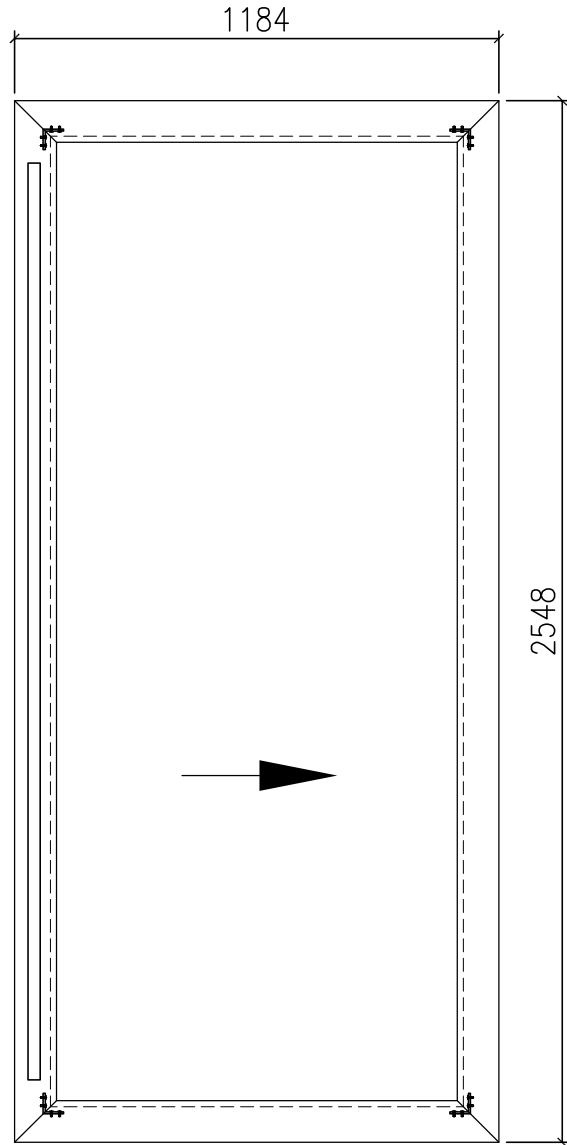
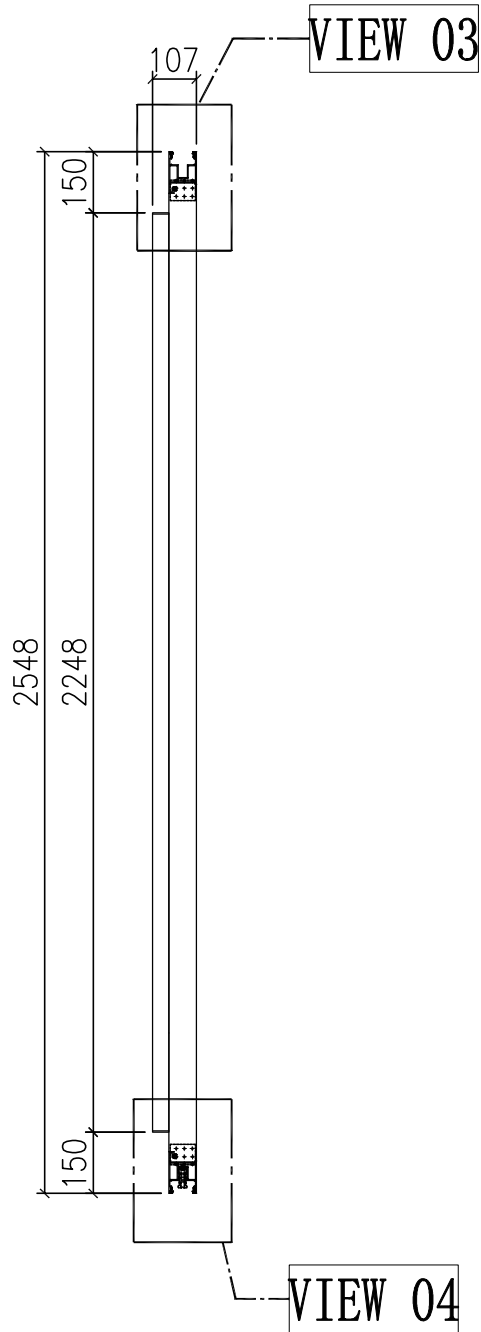
名稱	趟門拆圖	制圖	Jack	2023-01-12	修改			
材料	—	復核			日期			
顏色	—	批准			圖號	A-SD-08a-DS(2)		



美特鋁質 有限公司
MIDI Aluminium Fabricator Ltd.

节点图看	A-SD-09-DS (1)
数据图看	A-SD-09-DS (2)

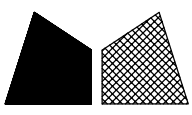
工程號 J858 地盤 將軍澳 康城11期



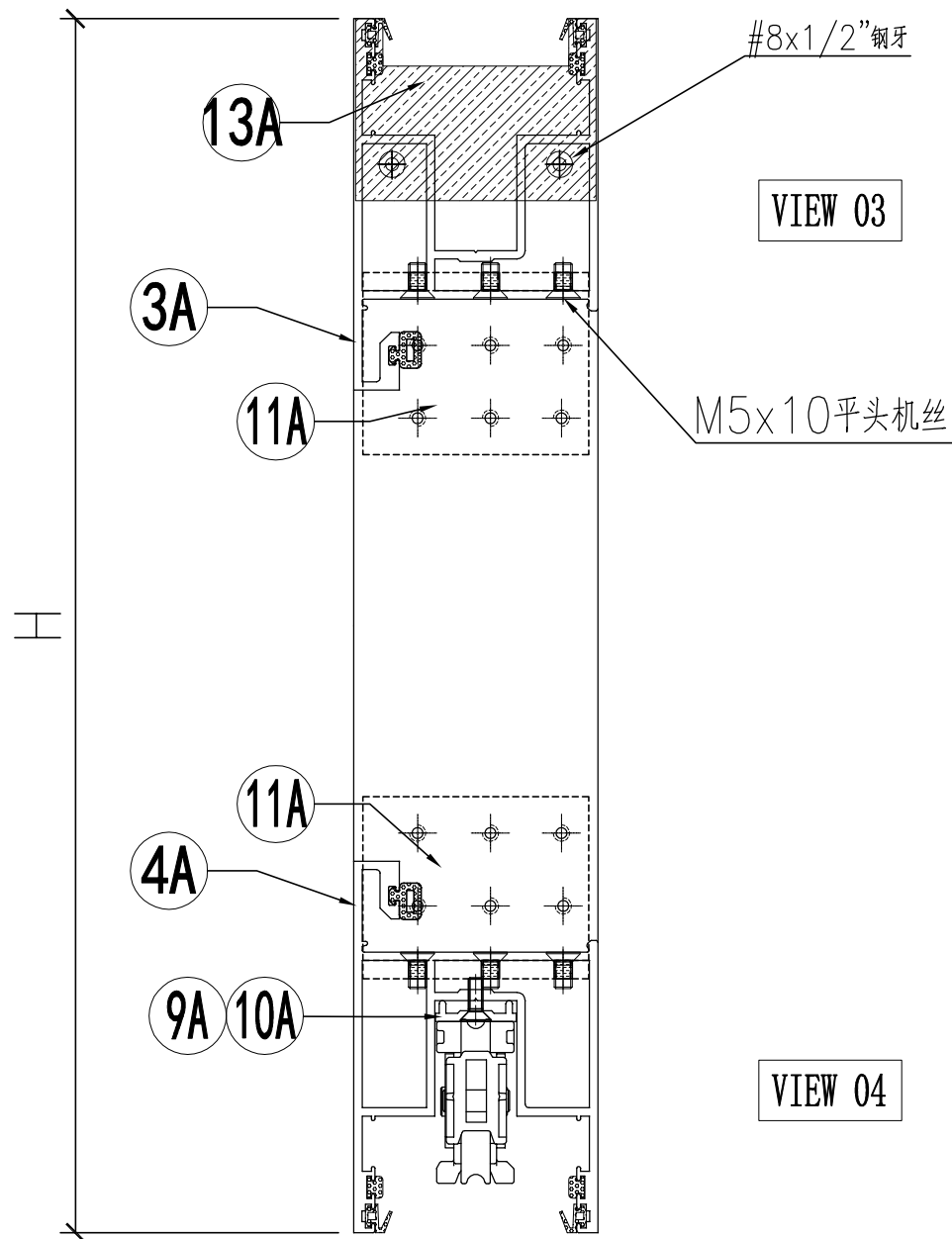
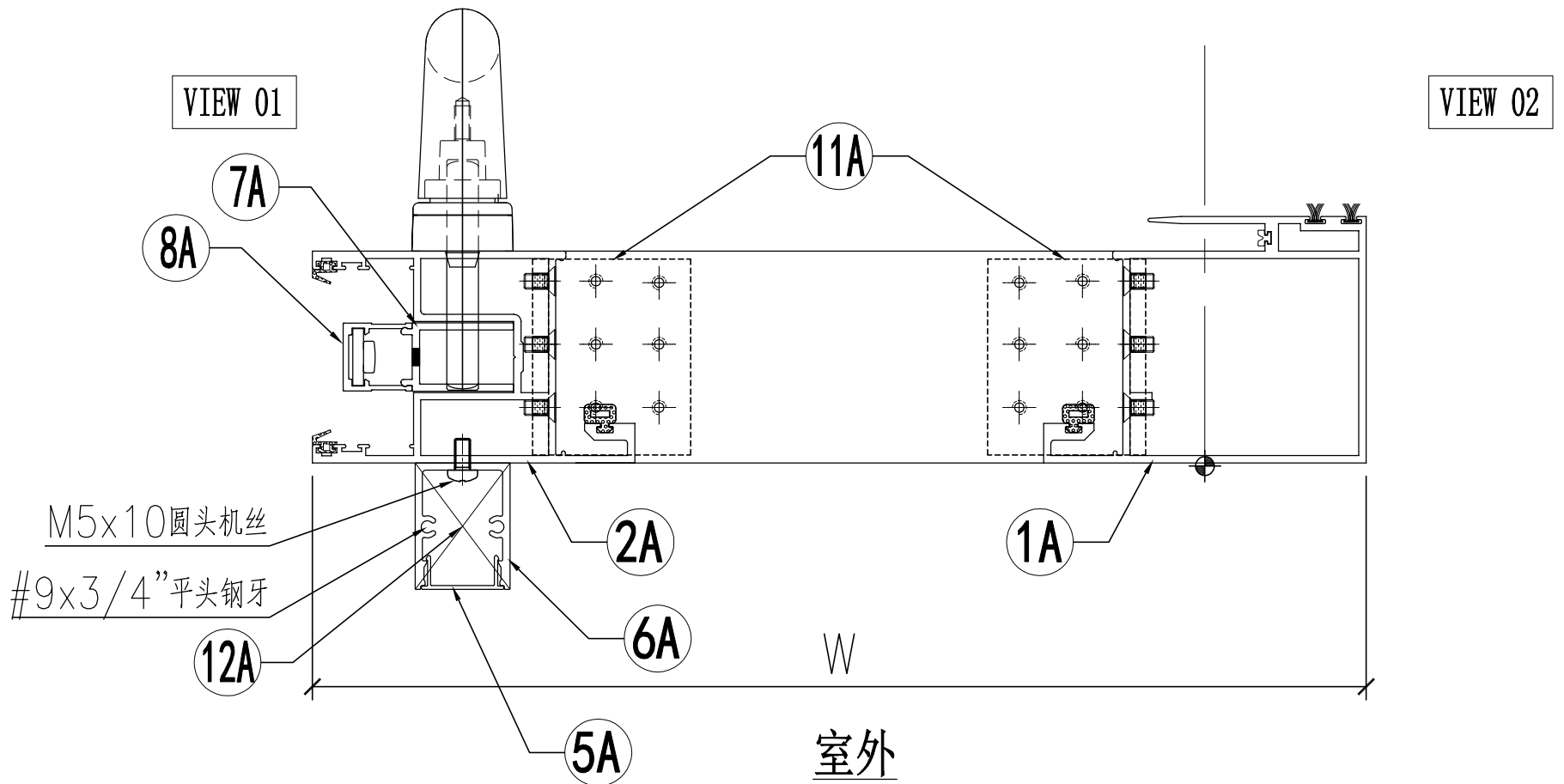
门玉款	宽度 (mm)	高度 (mm)	只/幅	撑长
SD.L	1184	2548	1	
大图版次		本图版	-	
		日期	23/01/09	

窗号	宽度 (W)	高度 (H)	数量	楼层
T1A-SD-B2	2326	2748	1	9F
T2A-SD-B2	2326	2748	1	9F
T3A-SD-B2	2326	2748	1	9F
合计:			3	
图号	-			

名稱	趟門拆圖	制圖	Jack	2023-01-12	修改		
材料	-	復核			日期		
顏色	-	批准			圖號	A-SD-09-DS	



工程號 J858 地盤 將軍澳 康城11期



名稱	趟門拆圖	制圖	Jack	2023-01-09	修改		
材料	-	復核			日期		
顏色	-	批准			圖號	A-SD-09-DS(1)	

工程號	J858	地盤	將軍澳 康城11期
-----	------	----	-----------

序号	模号	名称	加工方式	长度	数量	加工图号	备注
1A	X86343	趟门玉企料	—	2548	1	X86343-SD01LA	—
2A	X86344	趟门玉企料	—	2548	1	X86344-SD01LA	—
3A	X86344	趟门玉顶横	—	1184	1	X86344-SD02LC	—
4A	X86344	趟门玉底横	—	1184	1	X86344-SD03LC	—
5A	X86324	趟门门扇拉手盖	—	2242	1	X86324-SD01A	—
6A	X86333	趟门门扇拉手	—	2242	1	X86333-SD01	—
7A	X86327	丝吉利亚锁垫槽(企)	—	150	4	X86327-SD01	—
8A	X86328	丝吉利亚锁垫槽(企)	—	150	4	X86328-SD01	—
9A	X86323	丝吉利亚锁垫槽(横)	—	250	1	X86323-SD01	—
10A	X86323	丝吉利亚锁垫槽(横)	—	150	1	X86323-SD02	—
11A	L00127	趟门玉角码	—	62	4	L00127-02	—
12A	—	拉手封口盖	—	—	2	J858-SD-AP03	—
13A	—	防盗限位盖	—	—	1	J858-SD-AP04	—

名称	颜色	数量	备注
M5x10平头机丝	A4-70	48	门玉组框
M5x10圆头机丝	A4-70	8	拉手料
#8x1/2"平头钢牙	A4-70	2	防盗限位片
"#9x3/4"平头钢牙"	A4-70	4	拉手料封口片
胶条J852-SD-G01	—	2.6	—
胶条J852-SD-G02	—	15.2	—
毛条J852-SD-G07	—	5.2	—
胶条J858-SD-G01	—	7.6	—
胶粒718-SD-GU-01	—	4.8	横向

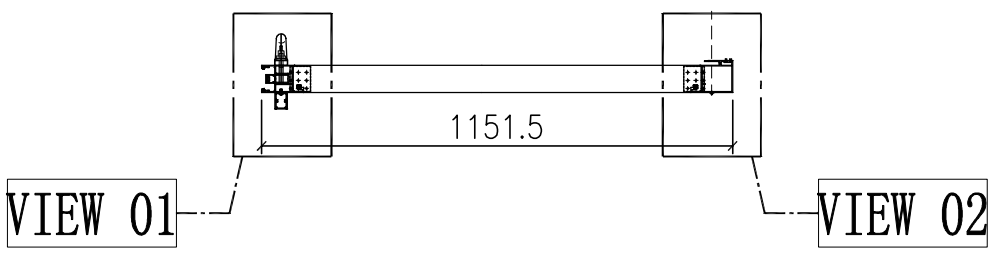
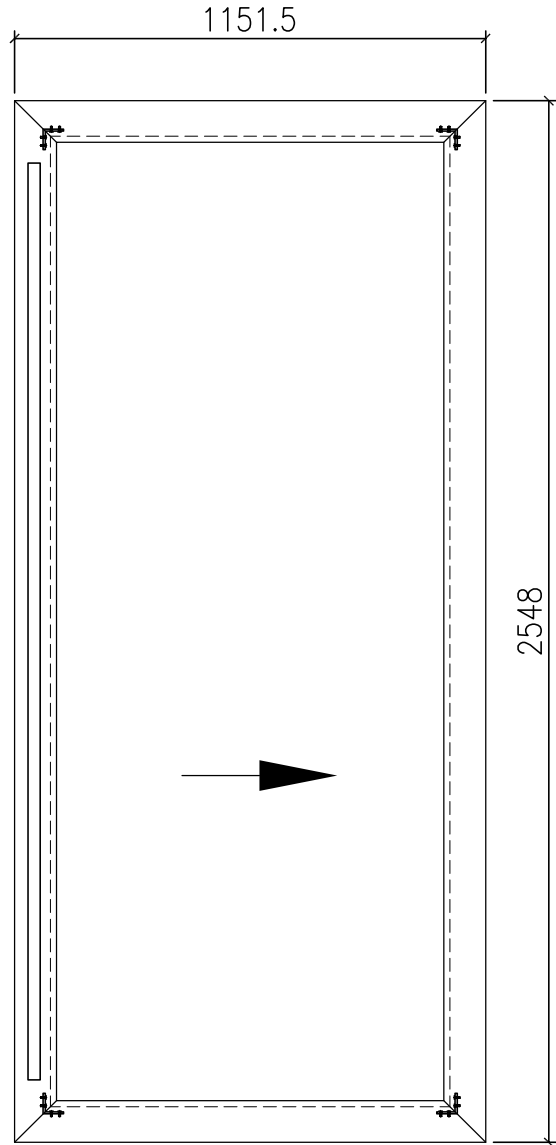
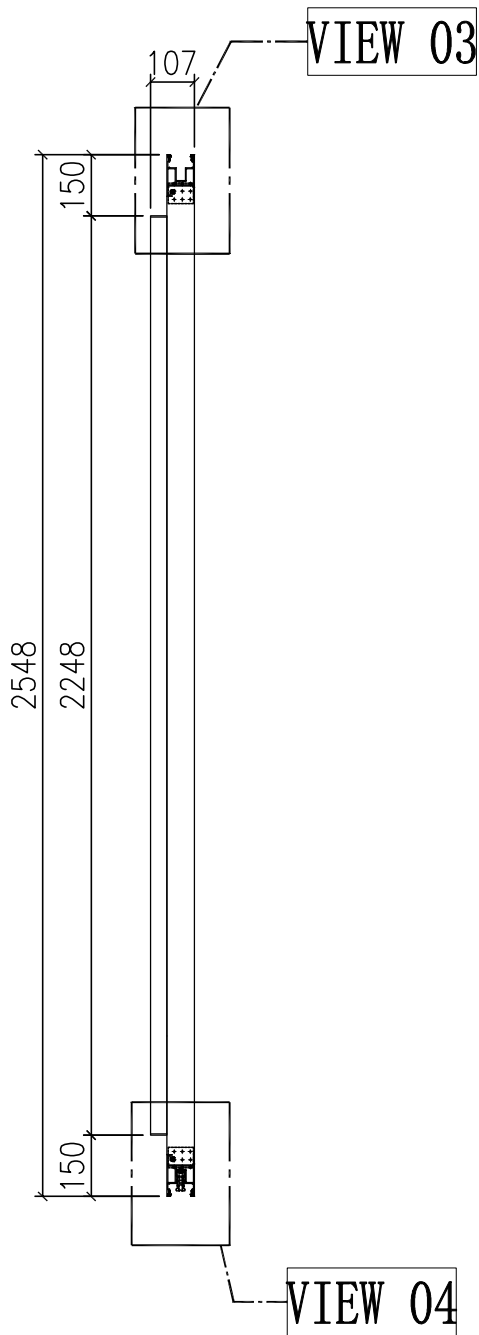
名稱	趟門拆圖	制圖	Jack	2023-01-12	修改			
材料	—	復核			日期			
顏色	—	批准			圖號	A-SD-09-DS(2)		



美特鋁質 有限公司
MIDI Aluminium Fabricator Ltd.

工程號	J858	地盤	將軍澳 康城11期
-----	------	----	-----------

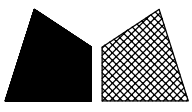
节点图看	A-SD-10-DS(1)
数据图看	A-SD-10-DS(2)



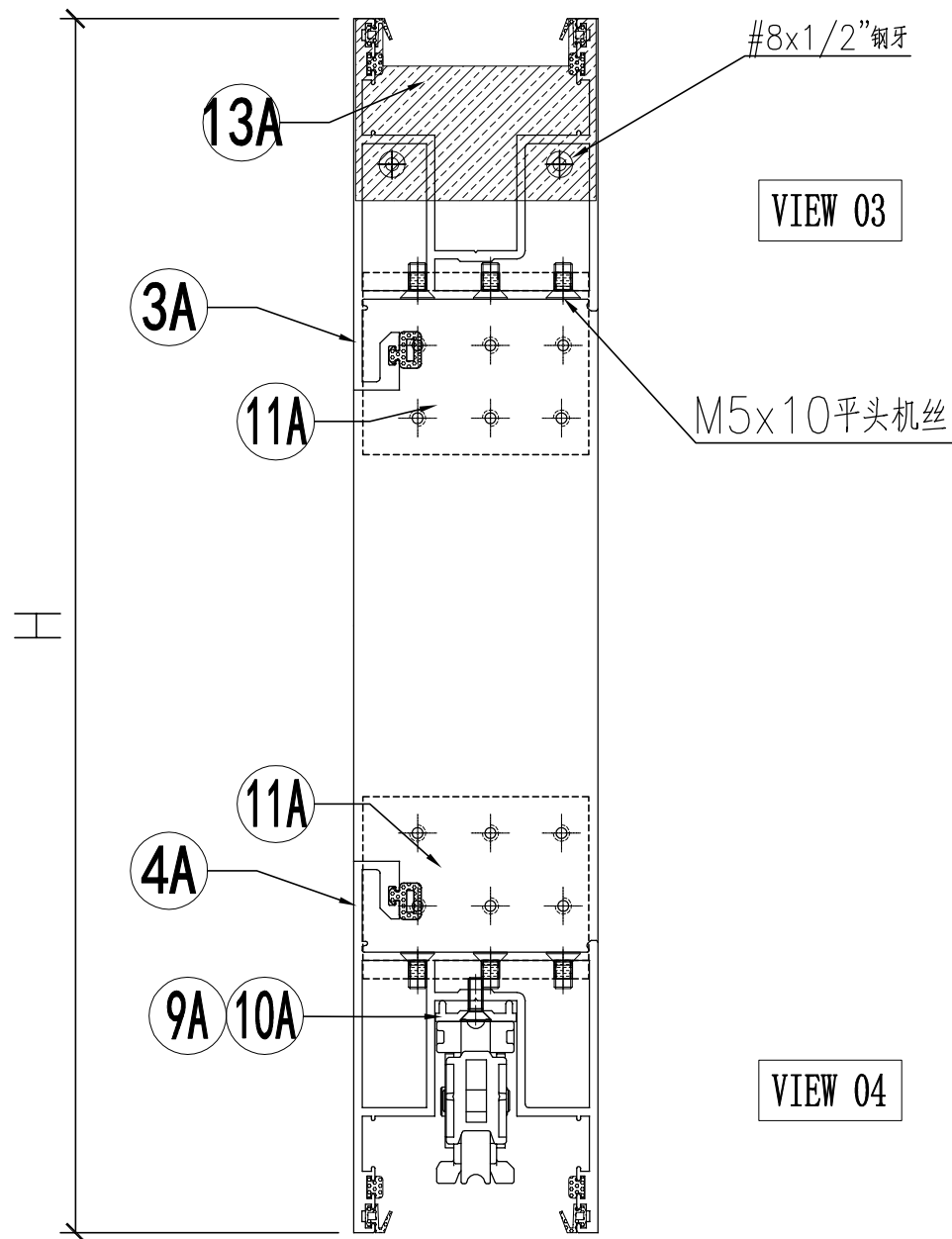
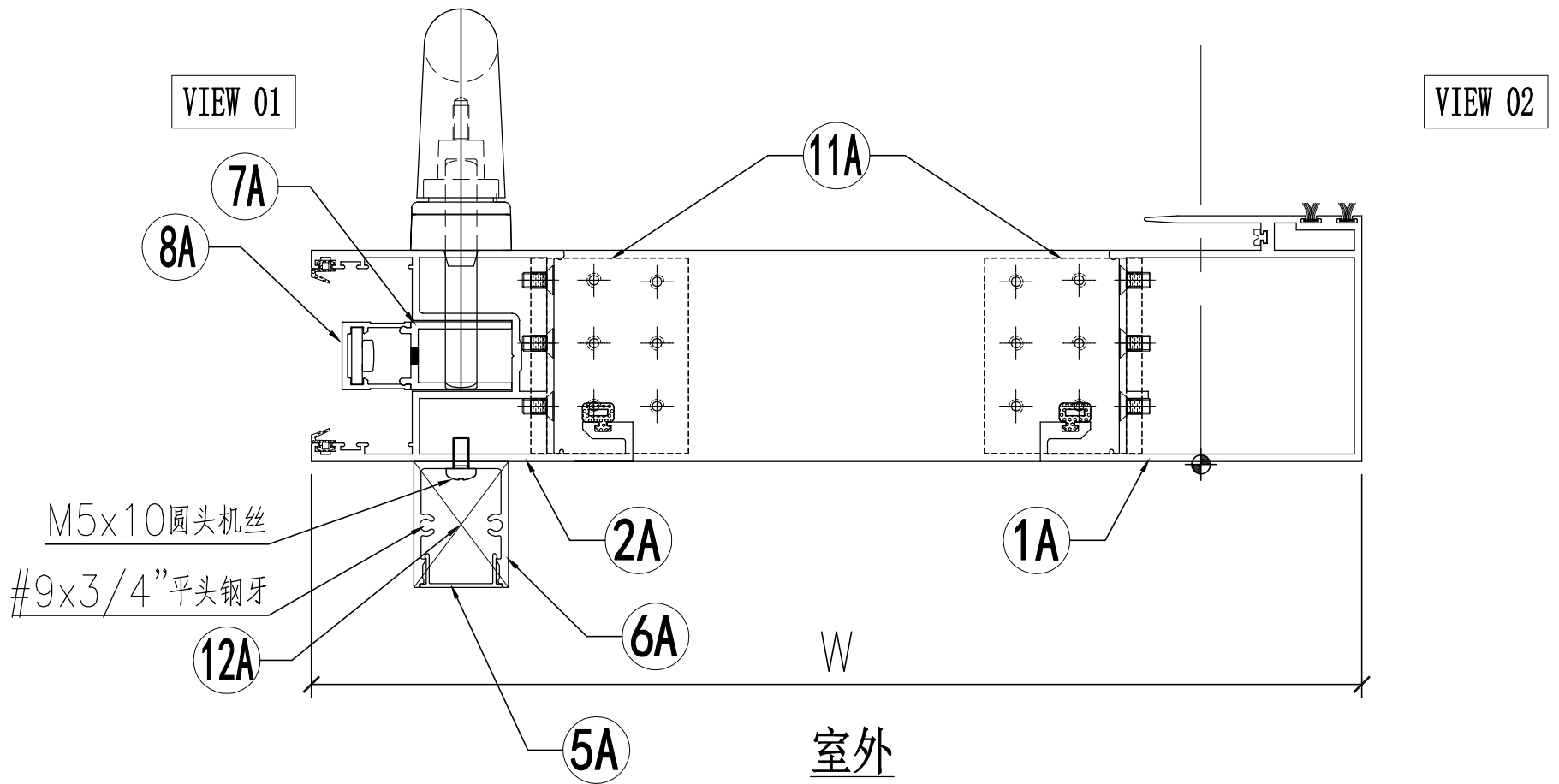
门玉款	宽度 (mm)	高度 (mm)	只/幅	撑长
SD.L	1151.5	2548	1	
大图版次		本图版	-	
		日期	23/01/09	

窗号	宽度 (W)	高度 (H)	数量	楼层
T1A-SD-C2	2261	2748	1	9F
T1B-SD-B2	2261	2748	1	9F
T2A-SD-C2	2261	2748	1	9F
T2B-SD-B2	2261	2748	1	9F
T3A-SD-C2	2261	2748	1	9F
T3B-SD-B2	2261	2748	1	9F
合计:			6	
图号	-			

名稱	趟門拆圖	制圖	Jack	2023-01-12	修改		
材料	-	復核			日期		
顏色	-	批准			圖號	A-SD-10-DS	



工程號 J858 地盤 將軍澳 康城11期



名稱	趟門拆圖	制圖	Jack	2023-01-09	修改		
材料	-	復核			日期		
顏色	-	批准			圖號	A-SD-10-DS(1)	

 美特鋁質 有限公司 MIDI Aluminium Fabricator Ltd.	组装图看 A-SD-10-DS
--	--------------------

工程號	J858	地盤	將軍澳 康城1 1期
-----	------	----	------------

序号	模号	名称	加工方式	长度	数量	加工图号	备注
1A	X86343	趟门玉企料	—	2548	1	X86343-SD01LA	—
2A	X86344	趟门玉企料	—	2548	1	X86344-SD01LA	—
3A	X86344	趟门玉顶横	—	1151.5	1	X86344-SD02LA	—
4A	X86344	趟门玉底横	—	1151.5	1	X86344-SD03LA	—
5A	X86324	趟门门扇拉手盖	—	2242	1	X86324-SD01A	—
6A	X86333	趟门门扇拉手	—	2242	1	X86333-SD01	—
7A	X86327	丝吉利亚锁垫槽(企)	—	150	4	X86327-SD01	—
8A	X86328	丝吉利亚锁垫槽(企)	—	150	4	X86328-SD01	—
9A	X86323	丝吉利亚锁垫槽(横)	—	250	1	X86323-SD01	—
10A	X86323	丝吉利亚锁垫槽(横)	—	150	1	X86323-SD02	—
11A	L00127	趟门玉角码	—	62	4	L00127-02	—
12A	—	拉手封口盖	—	—	2	J858-SD-AP03	—
13A	—	防盗限位盖	—	—	1	J858-SD-AP04	—

名称	颜色	数量	备注
M5x10平头机丝	A4-70	48	门玉组框
M5x10圆头机丝	A4-70	8	拉手料
#8x1/2"平头钢牙	A4-70	2	防盗限位片
"#9x3/4""平头钢牙"	A4-70	4	拉手料封口片
胶条J852-SD-G01	—	2.6	—
胶条J852-SD-G02	—	15.2	—
毛条J852-SD-G07	—	5.2	—
胶条J858-SD-G01	—	7.6	—
胶粒718-SD-GU-01	—	4.8	横向

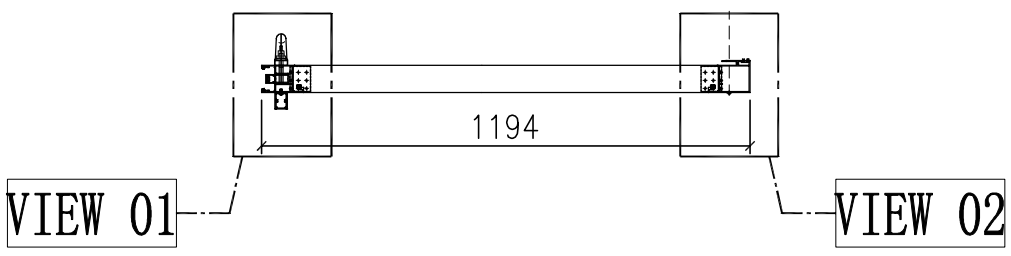
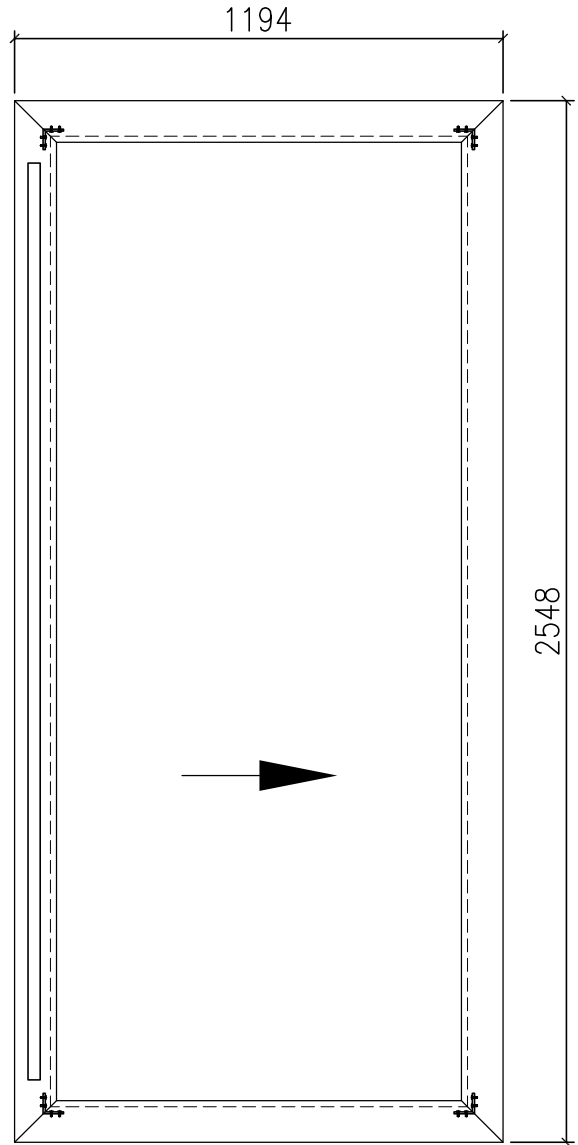
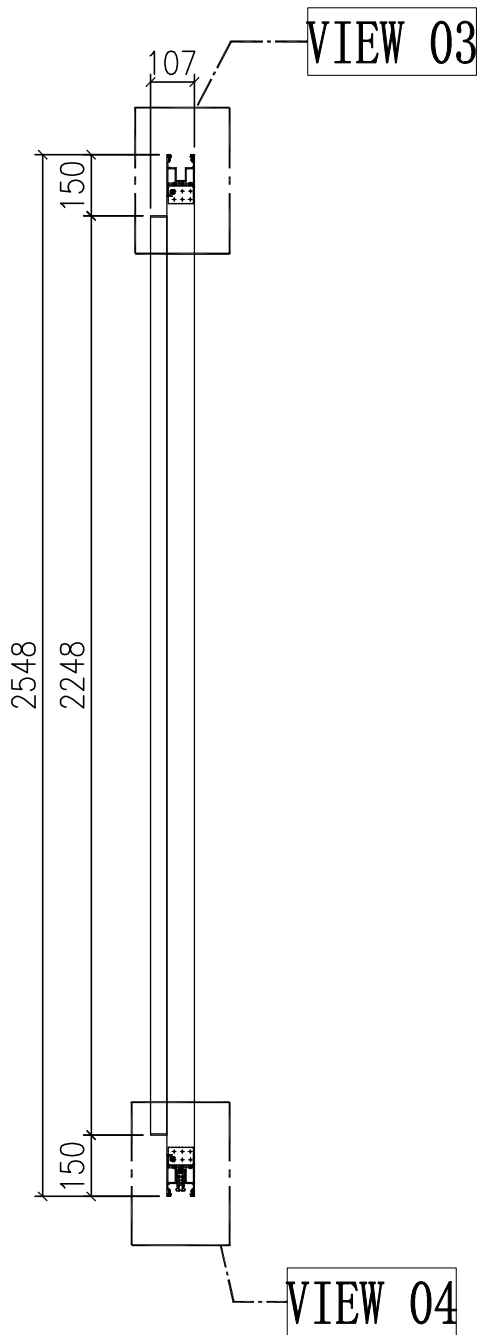
名稱	趟門拆圖	制圖	Jack	2023-01-12	修改			
材料	—	復核			日期			
顏色	—	批准			圖號	A-SD-10-DS(2)		



美特鋁質 有限公司
MIDI Aluminium Fabricator Ltd.

工程號	J858	地盤	將軍澳 康城11期
-----	------	----	-----------

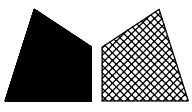
节点图看	A-SD-11-DS (1)
数据图看	A-SD-11-DS (2)



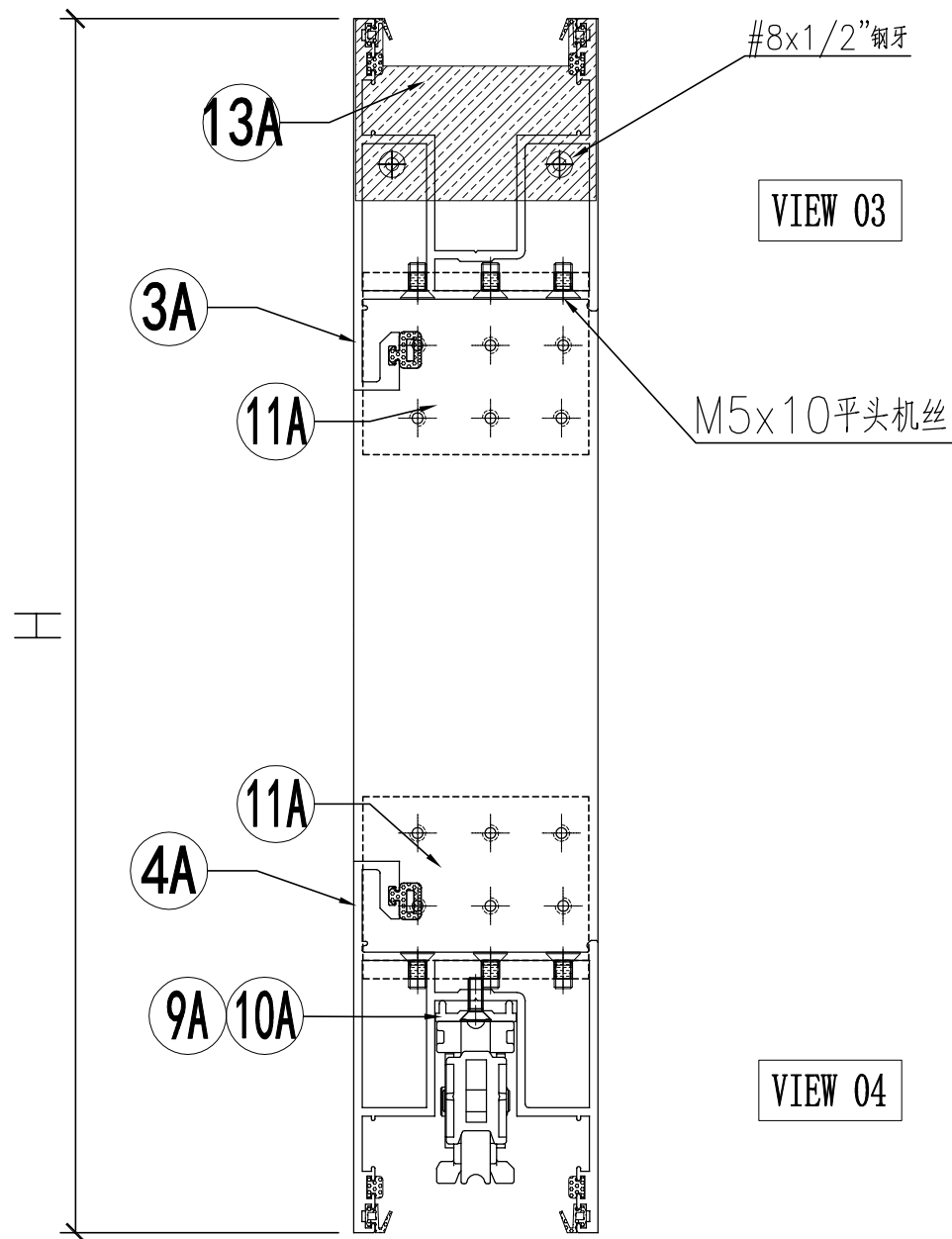
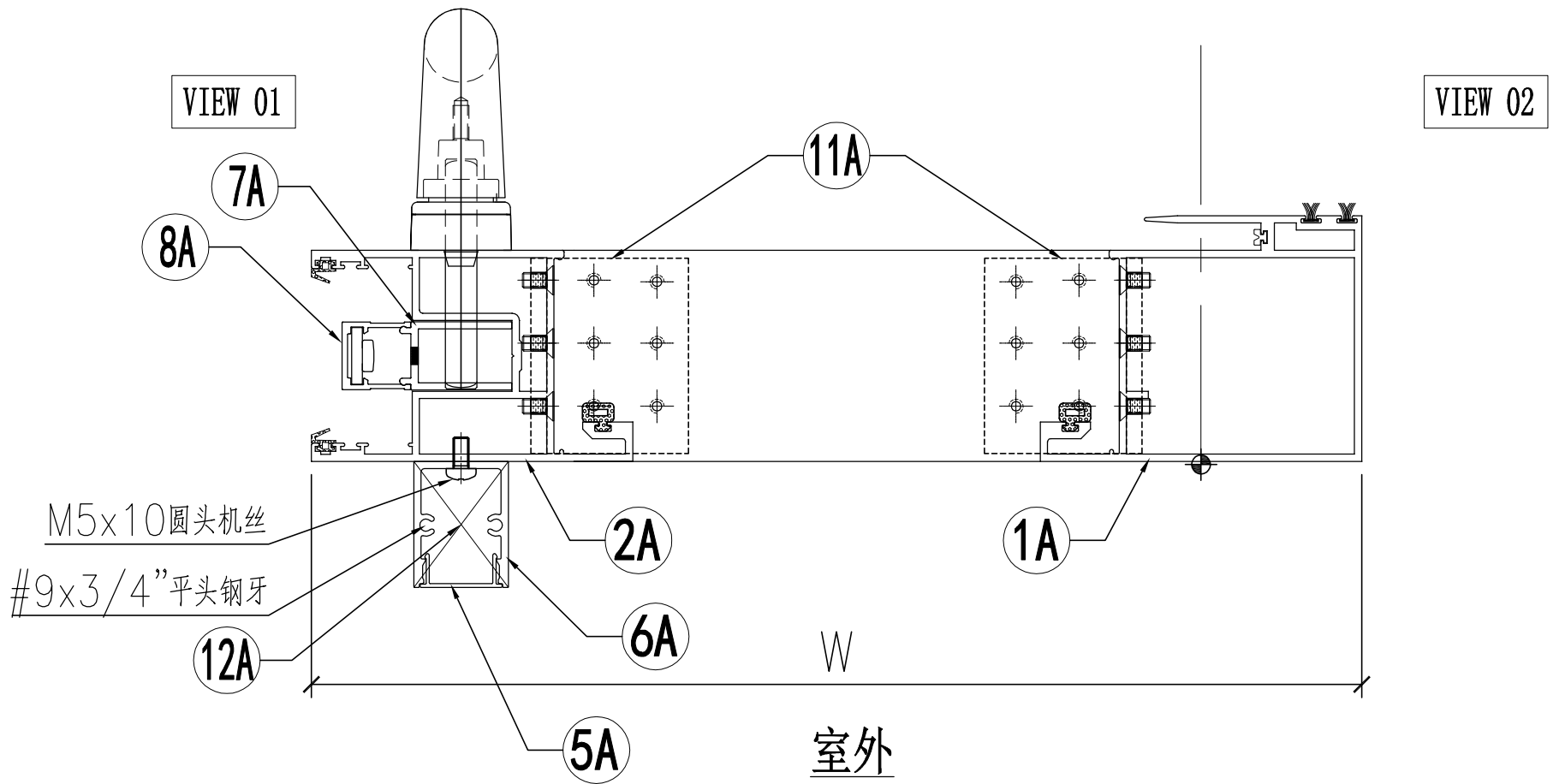
窗号	宽度 (W)	高度 (H)	数量	楼层
T1B-SD-D2	2346	2748	1	9F
T2B-SD-D2	2346	2748	1	9F
T3B-SD-D2	2346	2748	1	9F
合计:			3	
图号	-			

门玉款	宽度 (mm)	高度 (mm)	只/幅	撑长
SD.L	1194	2548	1	
大图版次		本图版	-	
		日期	23/01/09	

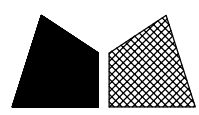
名稱	趟門拆圖	制圖	Jack	2023-01-12	修改		
材料	-	復核			日期		
顏色	-	批准			圖號	A-SD-11-DS	



工程號 J858 地盤 將軍澳 康城11期



名稱	趟門拆圖	制圖	Jack	2023-01-09	修改		
材料	-	復核			日期		
顏色	-	批准			圖號	A-SD-11-DS(1)	



工程號 J858 地盤 將軍澳 康城11期

序号	模号	名称	加工方式	长度	数量	加工图号	备注
1A	X86343	趟门玉企料	—	2548	1	X86343-SD01LA	—
2A	X86344	趟门玉企料	—	2548	1	X86344-SD01LA	—
3A	X86344	趟门玉顶横	—	1194	1	X86344-SD02LE	—
4A	X86344	趟门玉底横	—	1194	1	X86344-SD03LE	—
5A	X86324	趟门门扇拉手盖	—	2242	1	X86324-SD01A	—
6A	X86333	趟门门扇拉手	—	2242	1	X86333-SD01	—
7A	X86327	丝吉利亚锁垫槽(企)	—	150	4	X86327-SD01	—
8A	X86328	丝吉利亚锁垫槽(企)	—	150	4	X86328-SD01	—
9A	X86323	丝吉利亚锁垫槽(横)	—	250	1	X86323-SD01	—
10A	X86323	丝吉利亚锁垫槽(横)	—	150	1	X86323-SD02	—
11A	L00127	趟门玉角码	—	62	4	L00127-02	—
12A	—	拉手封口盖	—	—	2	J858-SD-AP03	—
13A	—	防盗限位盖	—	—	1	J858-SD-AP04	—

名称	颜色	数量	备注
M5x10平头机丝	A4-70	48	门玉组框
M5x10圆头机丝	A4-70	8	拉手料
#8x1/2"平头钢牙	A4-70	2	防盗限位片
"#9x3/4"平头钢牙"	A4-70	4	拉手料封口片
胶条J852-SD-G01	—	2.6	—
胶条J852-SD-G02	—	15.2	—
毛条J852-SD-G07	—	5.2	—
胶条J858-SD-G01	—	7.6	—
胶粒718-SD-GU-01	—	4.8	横向

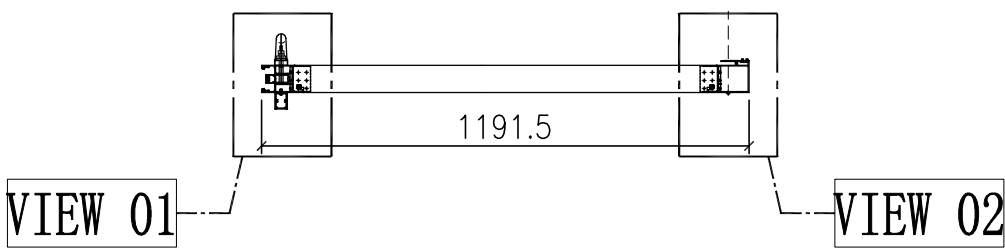
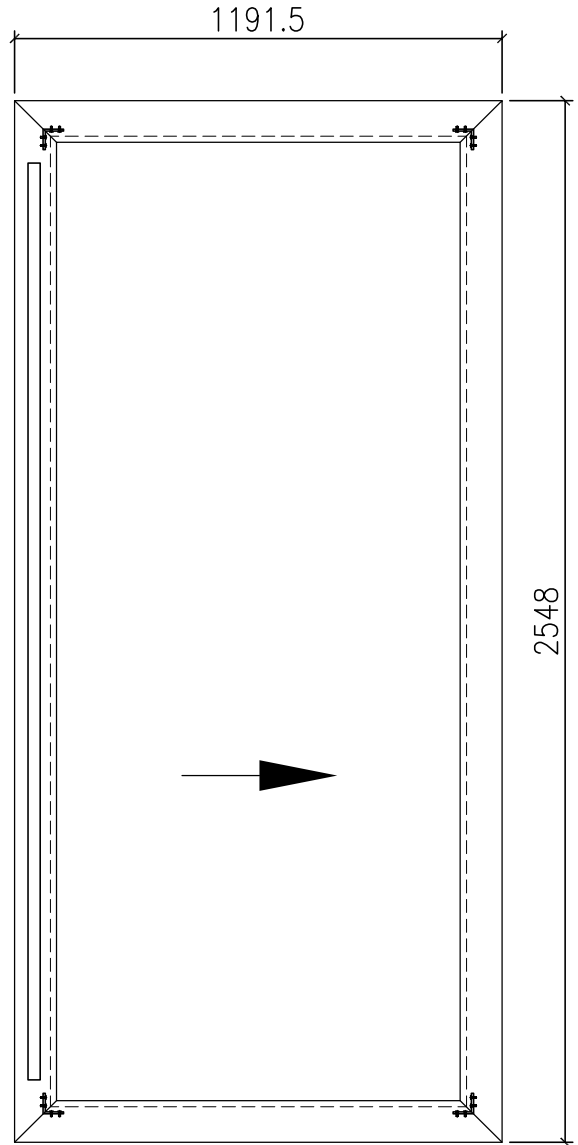
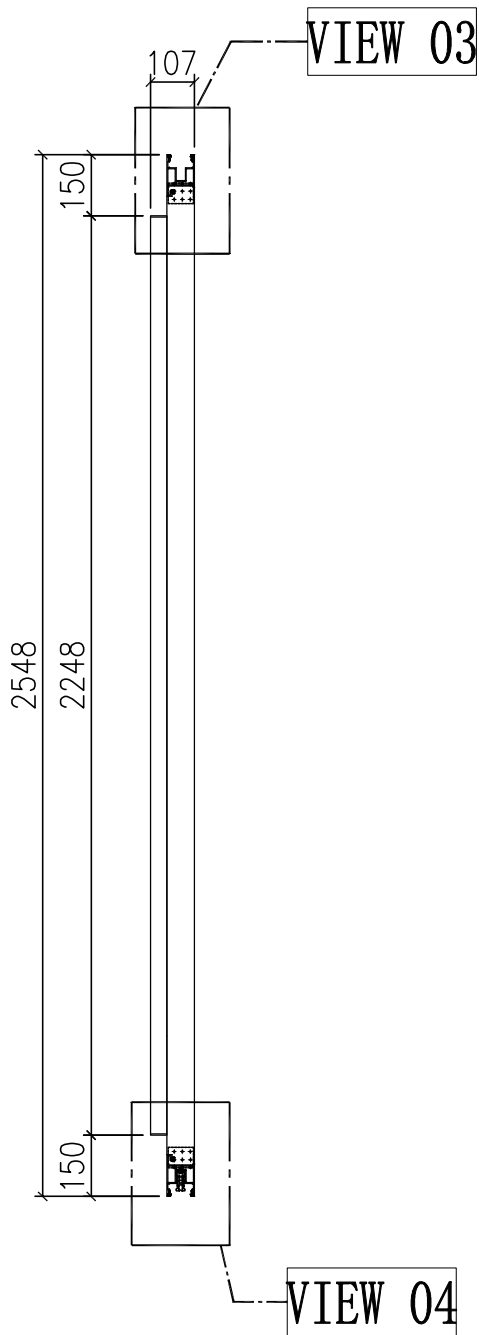
名稱	趟門拆圖	制圖	Jack	2023-01-12	修改			
材料	—	復核			日期			
顏色	—	批准			圖號	A-SD-11-DS(2)		



美特鋁質 有限公司
MIDI Aluminium Fabricator Ltd.

工程號	J858	地盤	將軍澳 康城11期
-----	------	----	-----------

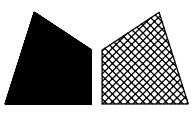
节点图看	A-SD-12-DS(1)
数据图看	A-SD-12-DS(2)



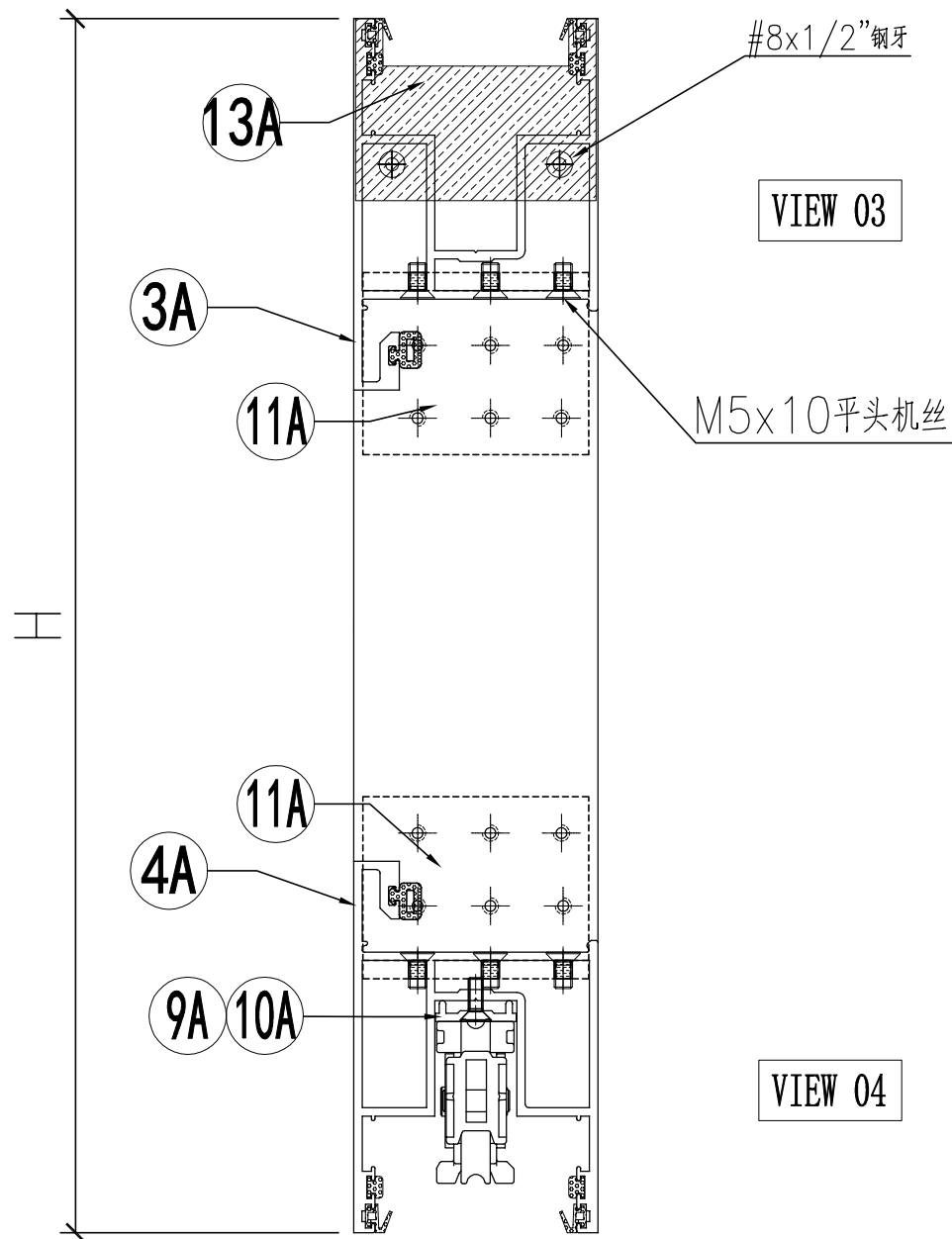
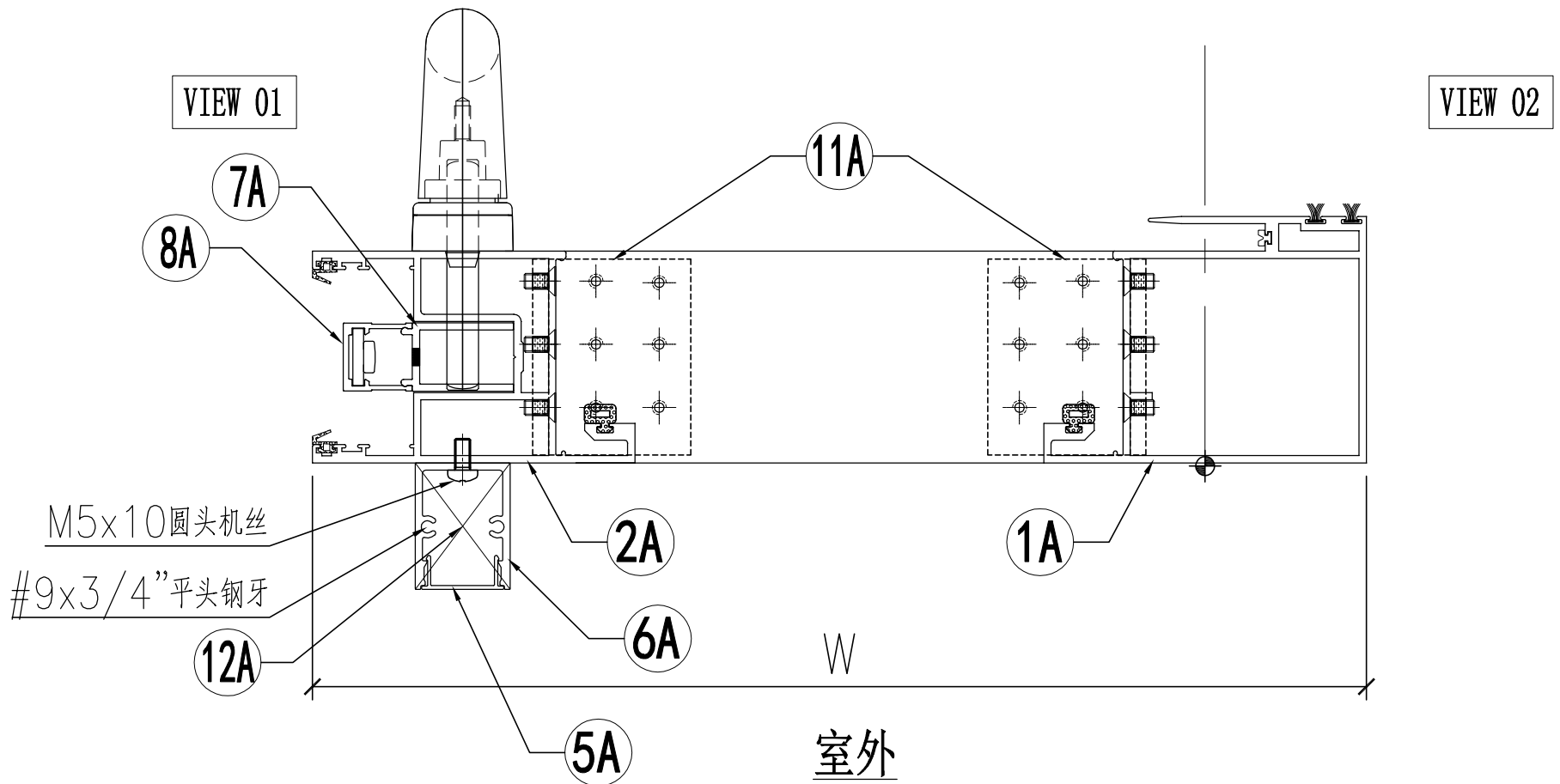
窗号	宽度 (W)	高度 (H)	数量	楼层
T1A-SD-G2	2341	2748	1	9F
T1B-SD-E2	2341	2748	1	9F
T2A-SD-E2	2341	2748	1	9F
T2A-SD-G2	2341	2748	1	9F
T2B-SD-E2	2341	2748	1	9F
T3A-SD-E2	2341	2748	1	9F
T3A-SD-G2	2341	2748	1	9F
T3B-SD-E2	2341	2748	1	9F
合计:			8	
图号	-			

门玉款	宽度 (mm)	高度 (mm)	只/幅	撑长
SD.L	1191.5	2548	1	
大图版次		本图版	-	
		日期	23/01/09	

名稱	趟門拆圖	制圖	Jack	2023-01-12	修改		
材料	-	復核			日期		
顏色	-	批准			圖號	A-SD-12-DS	



工程號 J858 地盤 將軍澳 康城11期



名稱	趟門拆圖	制圖	Jack	2023-01-09	修改		
材料	-	復核			日期		
顏色	-	批准			圖號	A-SD-12-DS(1)	

工程號	J858	地盤	將軍澳 康城11期
-----	------	----	-----------

序号	模号	名称	加工方式	长度	数量	加工图号	备注
1A	X86343	趟门玉企料	—	2548	1	X86343-SD01LA	—
2A	X86344	趟门玉企料	—	2548	1	X86344-SD01LA	—
3A	X86344	趟门玉顶横	—	1191.5	1	X86344-SD02LD	—
4A	X86344	趟门玉底横	—	1191.5	1	X86344-SD03LD	—
5A	X86324	趟门门扇拉手盖	—	2242	1	X86324-SD01A	—
6A	X86333	趟门门扇拉手	—	2242	1	X86333-SD01	—
7A	X86327	丝吉利亚锁垫槽(企)	—	150	4	X86327-SD01	—
8A	X86328	丝吉利亚锁垫槽(企)	—	150	4	X86328-SD01	—
9A	X86323	丝吉利亚锁垫槽(横)	—	250	1	X86323-SD01	—
10A	X86323	丝吉利亚锁垫槽(横)	—	150	1	X86323-SD02	—
11A	L00127	趟门玉角码	—	62	4	L00127-02	—
12A	—	拉手封口盖	—	—	2	J858-SD-AP03	—
13A	—	防盗限位盖	—	—	1	J858-SD-AP04	—

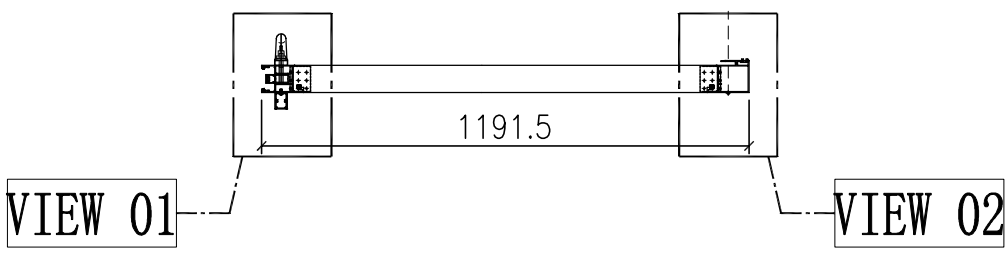
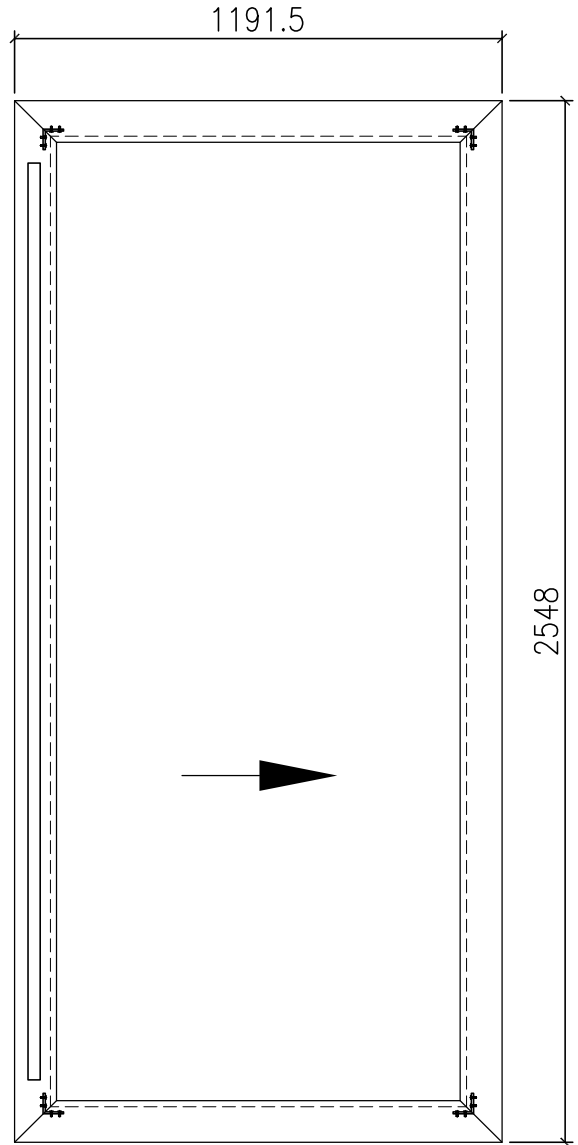
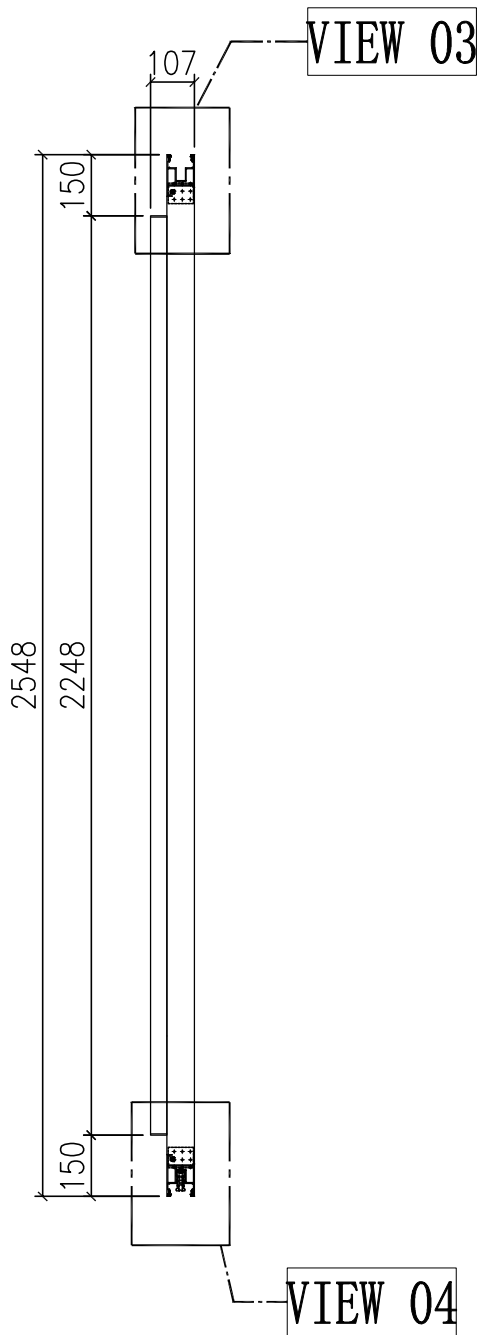
名称	颜色	数量	备注
M5x10平头机丝	A4-70	48	门玉组框
M5x10圆头机丝	A4-70	8	拉手料
#8x1/2"平头钢牙	A4-70	2	防盗限位片
"#9x3/4"平头钢牙"	A4-70	4	拉手料封口片
胶条J852-SD-G01	—	2.6	—
胶条J852-SD-G02	—	15.2	—
毛条J852-SD-G07	—	5.2	—
胶条J858-SD-G01	—	7.6	—
胶粒718-SD-GU-01	—	4.8	横向

名稱	趟門拆圖	制圖	Jack	2023-01-12	修改			
材料	—	復核			日期			
顏色	—	批准			圖號	A-SD-12-DS(2)		


美特鋁質 有限公司
 MIDI Aluminium Fabricator Ltd.

工程號	J858	地盤	將軍澳 康城11期
-----	------	----	-----------

节点图看	A-SD-12a-DS(1)
数据图看	A-SD-12a-DS(2)



窗号	宽度 (W)	高度 (H)	数量	楼层
T1B-SD-A2	2341	2748	1	9F
T2B-SD-A2	2341	2748	1	9F
T3B-SD-A2	2341	2748	1	9F
合计:			3	
图号	-			

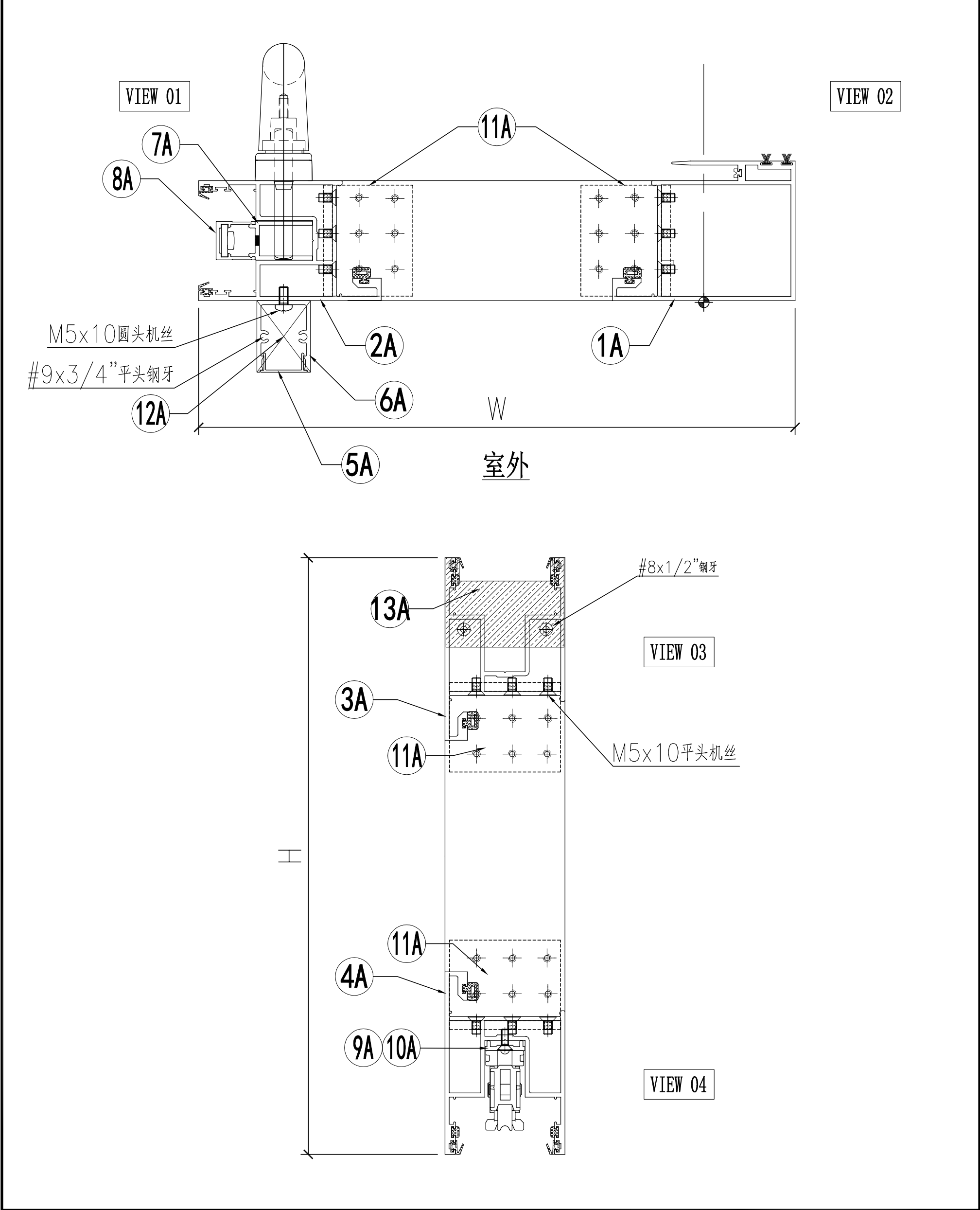
门玉款	宽度 (mm)	高度 (mm)	只/幅	撑长
SD.L	1191.5	2548	1	
大图版次		本图版	-	
		日期	23/01/09	

名稱	趟門拆圖	制圖	Jack	2023-01-12	修改		
材料	-	復核			日期		
顏色	-	批准			圖號	A-SD-12a-DS	


美特鋁質 有限公司
 MIDI Aluminium Fabricator Ltd.

工程號 J858 地盤 將軍澳 康城11期

組裝圖看 A-SD-12a-DS



名稱	趟門拆圖	制圖	Jack	2023-01-09	修改		
材料	-	復核			日期		
顏色	-	批准			圖號	A-SD-12a-DS(1)	

工程號	J858	地盤	將軍澳 康城11期
-----	------	----	-----------

序号	模号	名称	加工方式	长度	数量	加工图号	备注
1A	X86343	趟门玉企料	—	2548	1	X86343-SD01LA	—
2A	X86344	趟门玉企料	—	2548	1	X86344-SD01LA	—
3A	X86344	趟门玉顶横	—	1191.5	1	X86344-SD02LD	—
4A	X86344	趟门玉底横	—	1191.5	1	X86344-SD03LD	—
5A	X86324	趟门门扇拉手盖	—	2242	1	X86324-SD01A	—
6A	X86333	趟门门扇拉手	—	2242	1	X86333-SD01	—
7A	X86327	丝吉利亚锁垫槽(企)	—	150	4	X86327-SD01	—
8A	X86328	丝吉利亚锁垫槽(企)	—	150	4	X86328-SD01	—
9A	X86323	丝吉利亚锁垫槽(横)	—	250	1	X86323-SD01	—
10A	X86323	丝吉利亚锁垫槽(横)	—	150	1	X86323-SD02	—
11A	L00127	趟门玉角码	—	62	4	L00127-02	—
12A	—	拉手封口盖	—	—	2	J858-SD-AP03	—
13A	—	防盗限位盖	—	—	1	J858-SD-AP04	—

名称	颜色	数量	备注
M5x10平头机丝	A4-70	48	门玉组框
M5x10圆头机丝	A4-70	8	拉手料
#8x1/2"平头钢牙	A4-70	2	防盗限位片
"#9x3/4"平头钢牙"	A4-70	4	拉手料封口片
胶条J852-SD-G01	—	2.6	—
胶条J852-SD-G02	—	15.2	—
毛条J852-SD-G07	—	5.2	—
胶条J858-SD-G01	—	7.6	—
胶粒718-SD-GU-01	—	4.8	横向

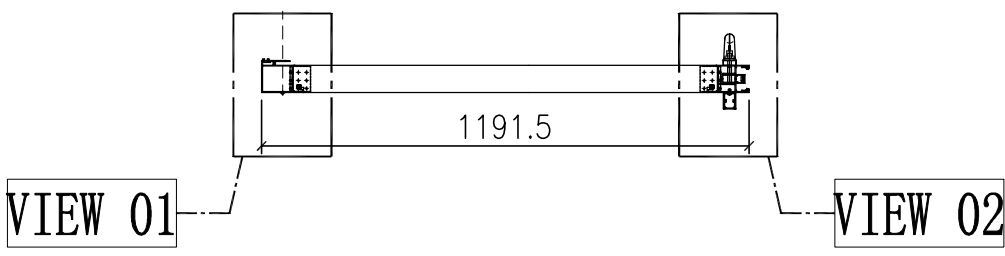
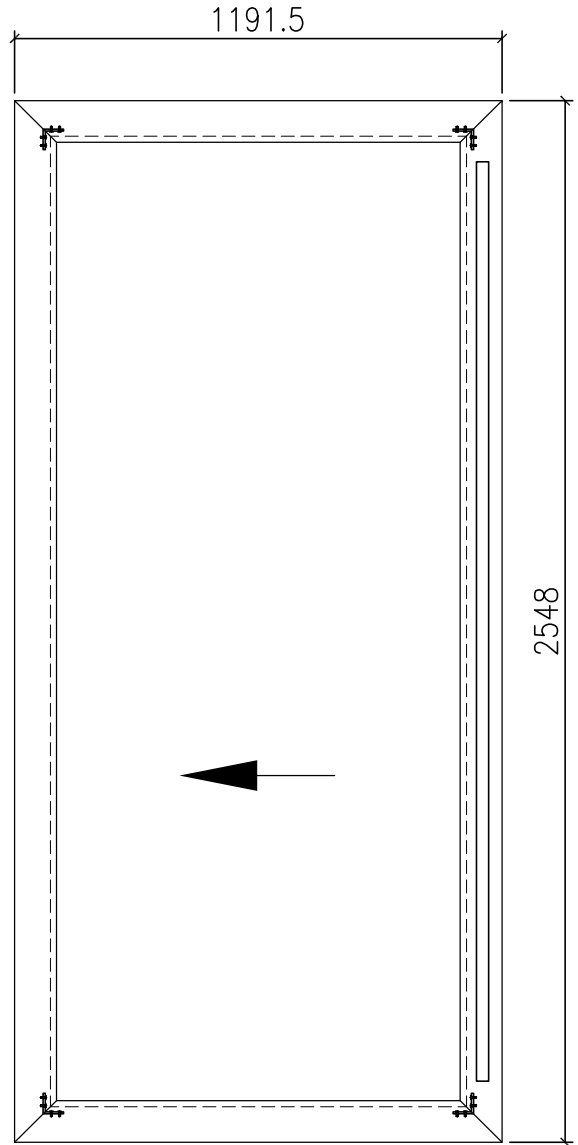
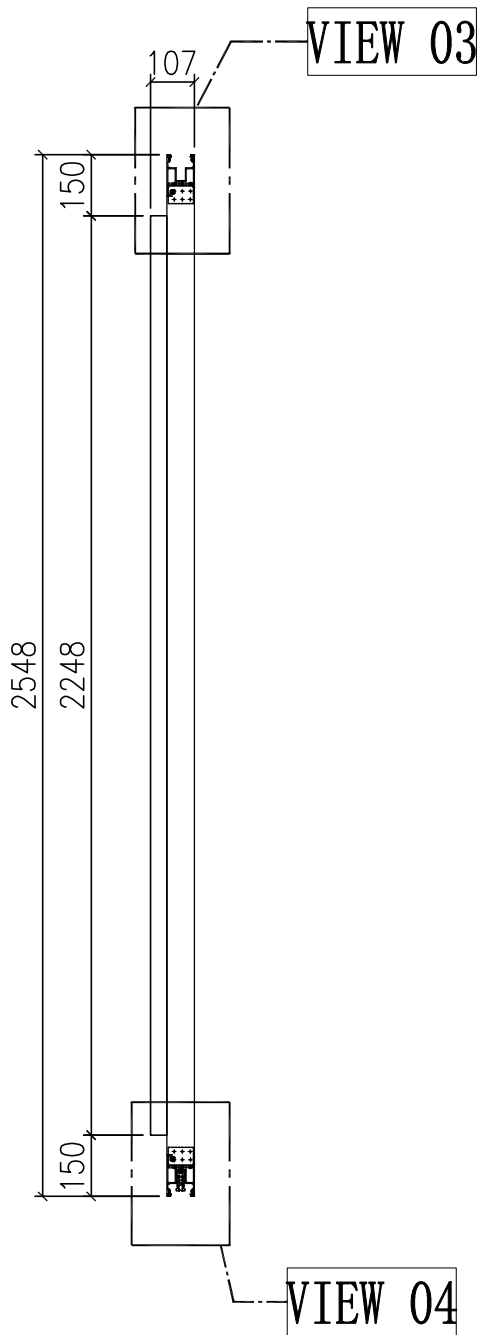
名稱	趟門拆圖	制圖	Jack	2023-01-12	修改			
材料	—	復核			日期			
顏色	—	批准			圖號	A-SD-12a-DS(2)		



美特鋁質 有限公司
MIDI Aluminium Fabricator Ltd.

工程號	J858	地盤	將軍澳 康城11期
-----	------	----	-----------

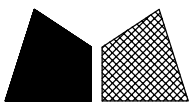
节点图看	A-SD-13-DS(1)
数据图看	A-SD-13-DS(2)



窗号	宽度 (W)	高度 (H)	数量	楼层
T1A-SD-F2	2341	2748	1	9F
T1B-SD-F2	2341	2748	1	9F
T2A-SD-D2	2341	2748	1	9F
T2A-SD-F2	2341	2748	1	9F
T2B-SD-F2	2341	2748	1	9F
T3A-SD-D2	2341	2748	1	9F
T3A-SD-F2	2341	2748	1	9F
T3B-SD-F2	2341	2748	1	9F
合计:			8	
图号	-			

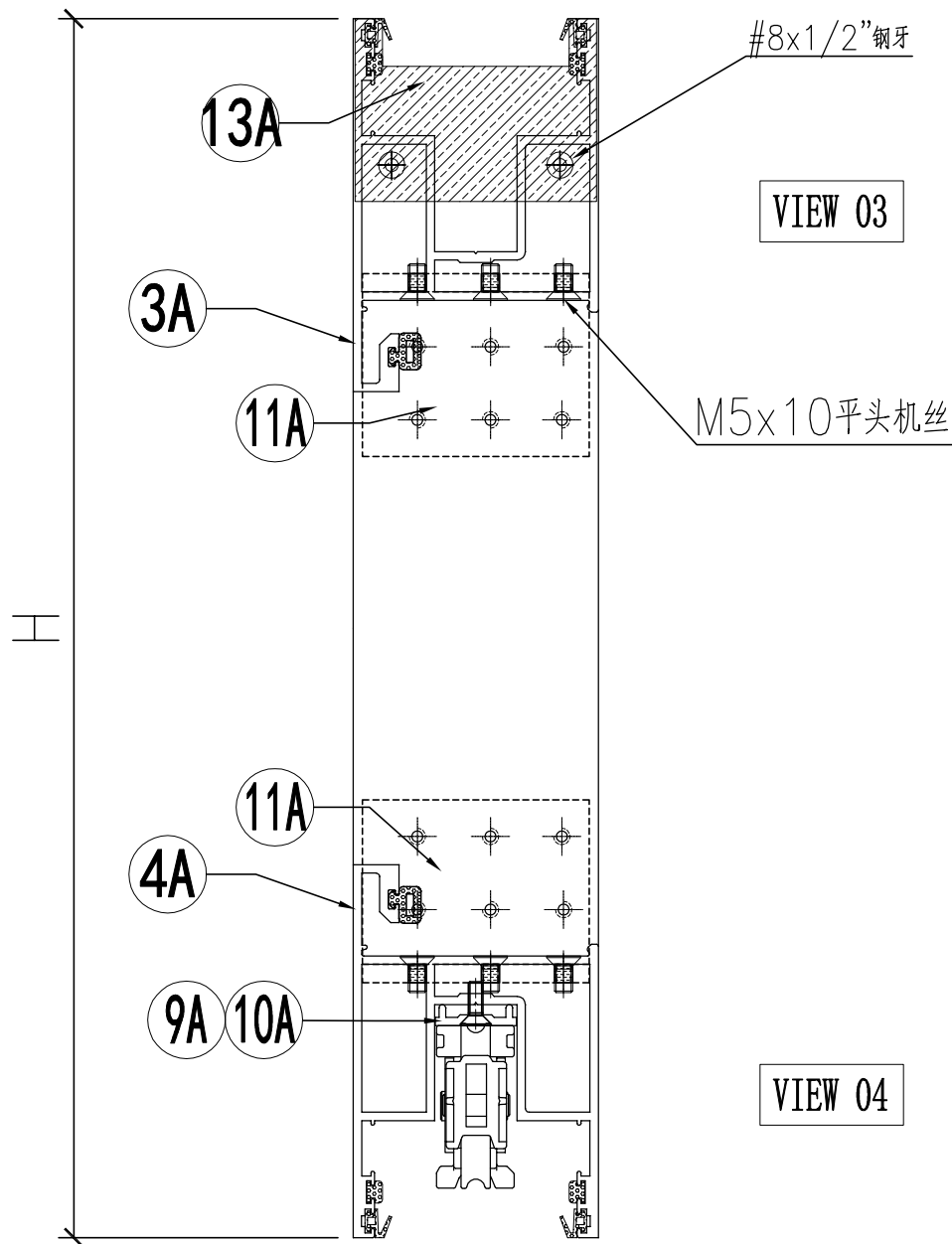
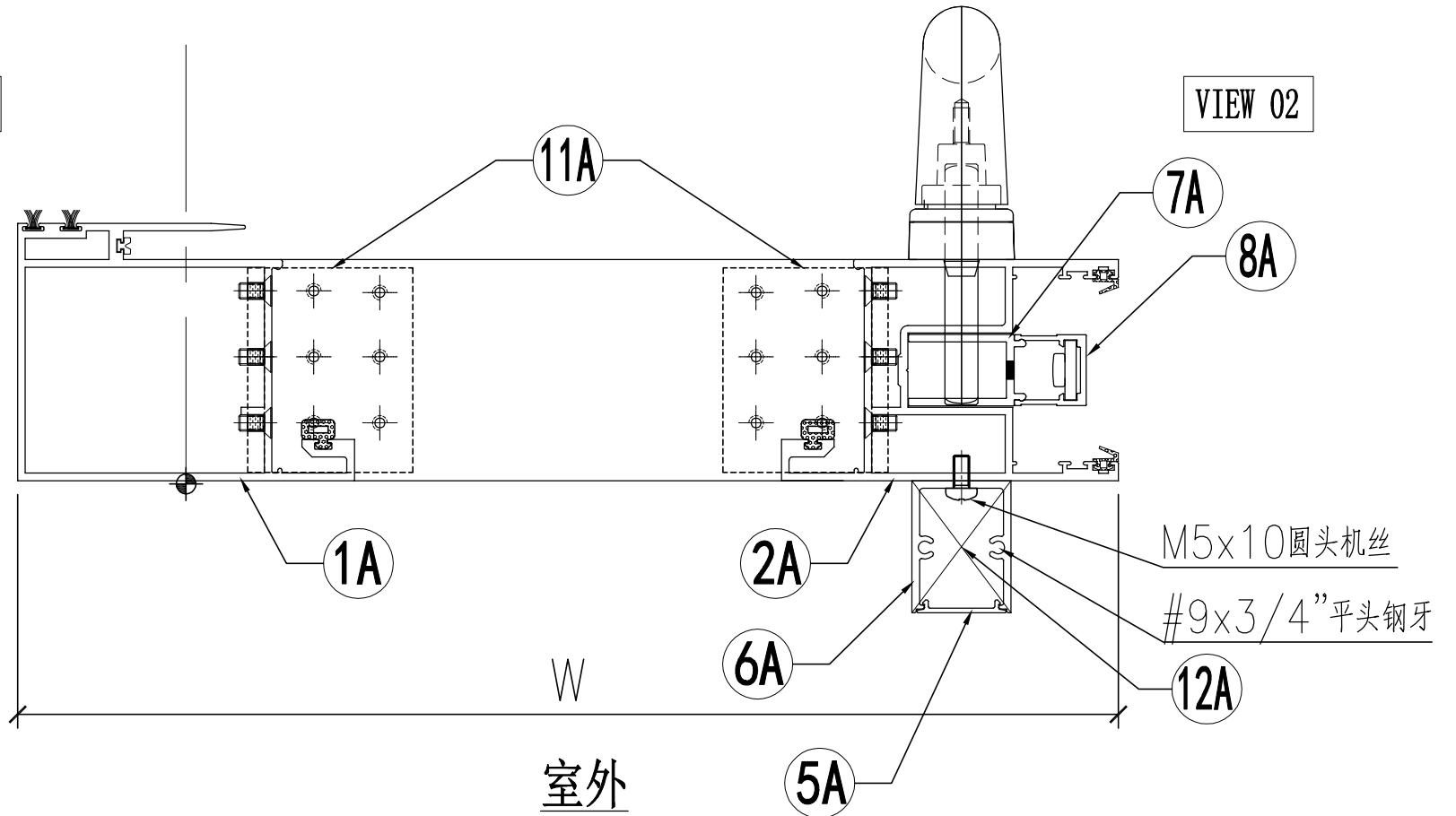
门玉款	宽度 (mm)	高度 (mm)	只/幅	撑长
SD.L	1191.5	2548	1	
大图版次		本图版	-	
		日期	23/01/09	

名稱	趟門拆圖	制圖	Jack	2023-01-09	修改		
材料	-	復核			日期		
顏色	-	批准			圖號	A-SD-13-DS	



VIEW 01

VIEW 02



名稱	趟門拆圖	制圖	Jack	2023-01-09	修改		
材料	-	復核			日期		
顏色	-	批准			圖號	A-SD-13-DS(1)	

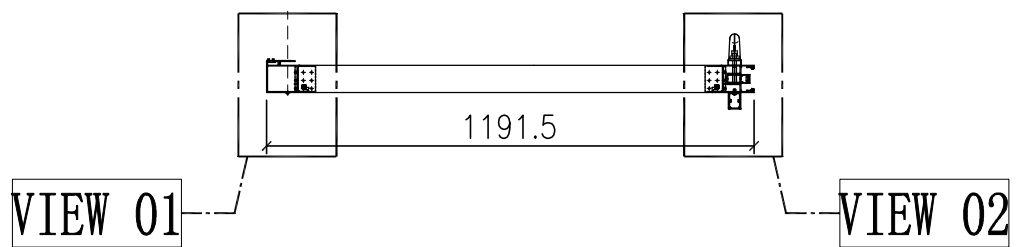
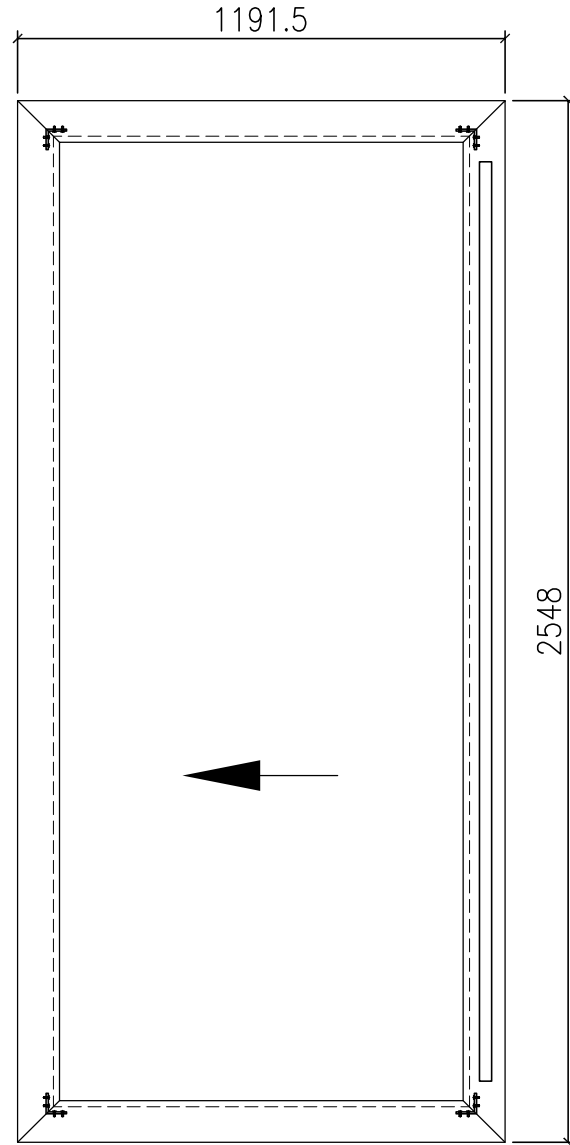
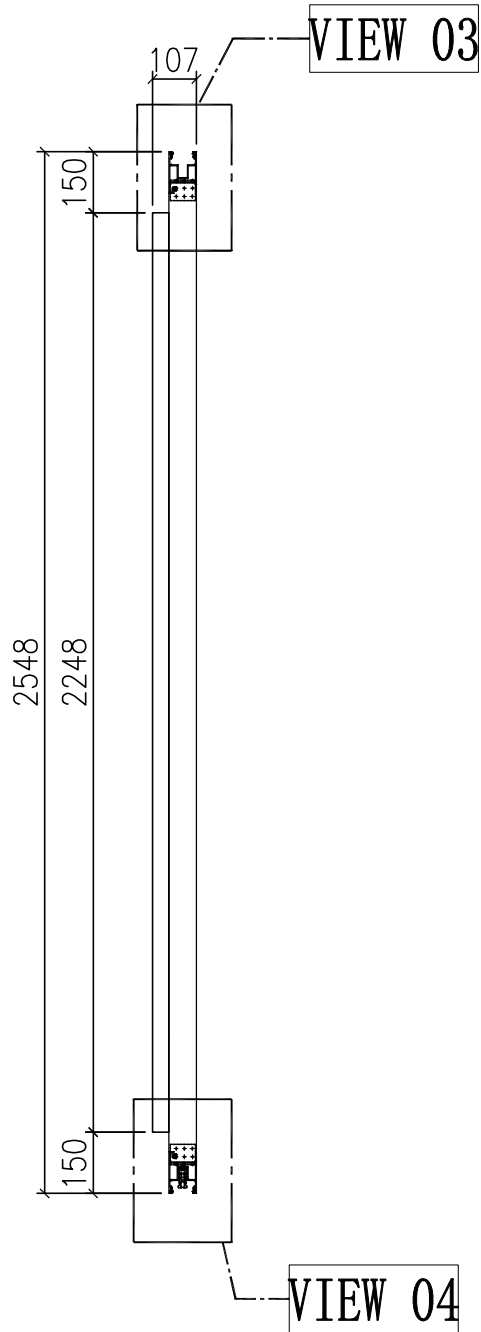
 美特鋁質 有限公司 MIDI Aluminium Fabricator Ltd.	组装图看 A-SD-13-DS
--	--------------------

工程號	J858	地盤	將軍澳 康城1 1期
-----	------	----	------------

序号	模号	名称	加工方式	长度	数量	加工图号	备注
1A	X86343	趟门玉企料	—	2548	1	X86343-SD01RA	—
2A	X86344	趟门玉企料	—	2548	1	X86344-SD01RA	—
3A	X86344	趟门玉顶横	—	1191.5	1	X86344-SD02RD	—
4A	X86344	趟门玉底横	—	1191.5	1	X86344-SD03RD	—
5A	X86324	趟门门扇拉手盖	—	2242	1	X86324-SD01A	—
6A	X86333	趟门门扇拉手	—	2242	1	X86333-SD01	—
7A	X86327	丝吉利亚锁垫槽(企)	—	150	4	X86327-SD01	—
8A	X86328	丝吉利亚锁垫槽(企)	—	150	4	X86328-SD01	—
9A	X86323	丝吉利亚锁垫槽(横)	—	250	1	X86323-SD01	—
10A	X86323	丝吉利亚锁垫槽(横)	—	150	1	X86323-SD02	—
11A	L00127	趟门玉角码	—	62	4	L00127-02	—
12A	—	拉手封口盖	—	—	2	J858-SD-AP03	—
13A	—	防盗限位盖	—	—	1	J858-SD-AP04	—

名称	颜色	数量	备注
M5x10平头机丝	A4-70	48	门玉组框
M5x10圆头机丝	A4-70	8	拉手料
#8x1/2"平头钢牙	A4-70	2	防盗限位片
"#9x3/4"平头钢牙"	A4-70	4	拉手料封口片
胶条J852-SD-G01	—	2.6	—
胶条J852-SD-G02	—	15.2	—
毛条J852-SD-G07	—	5.2	—
胶条J858-SD-G01	—	7.6	—
胶粒718-SD-GU-01	—	4.8	横向

名稱	趟門拆圖	制圖	Jack	2023-01-09	修改		
材料	—	復核			日期		
顏色	—	批准			圖號	A-SD-13-DS(2)	



门玉款	宽度 (mm)	高度 (mm)	只/幅	撑长
SD.L	1191.5	2548	1	
大图版次		本图版	-	
		日期	23/01/09	

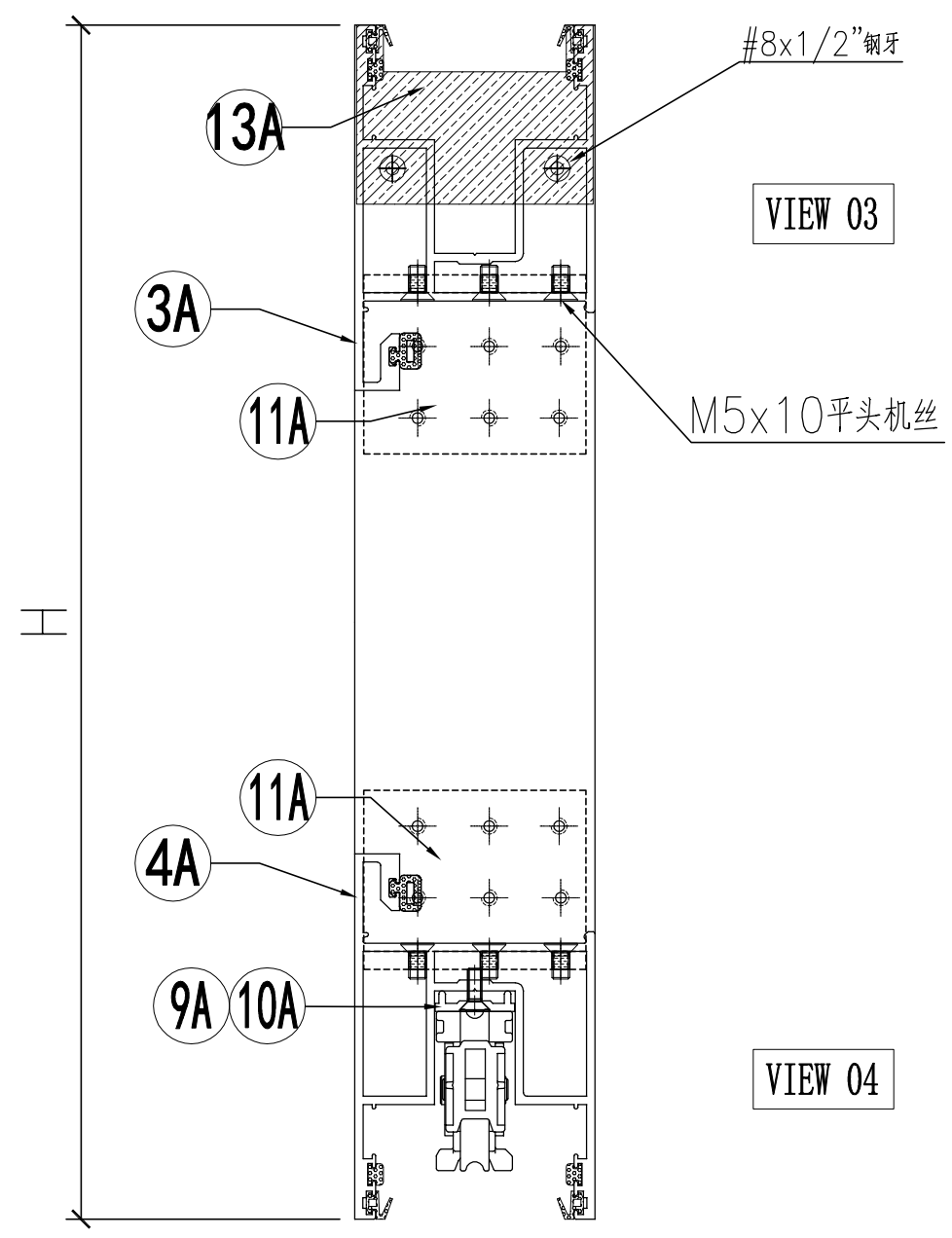
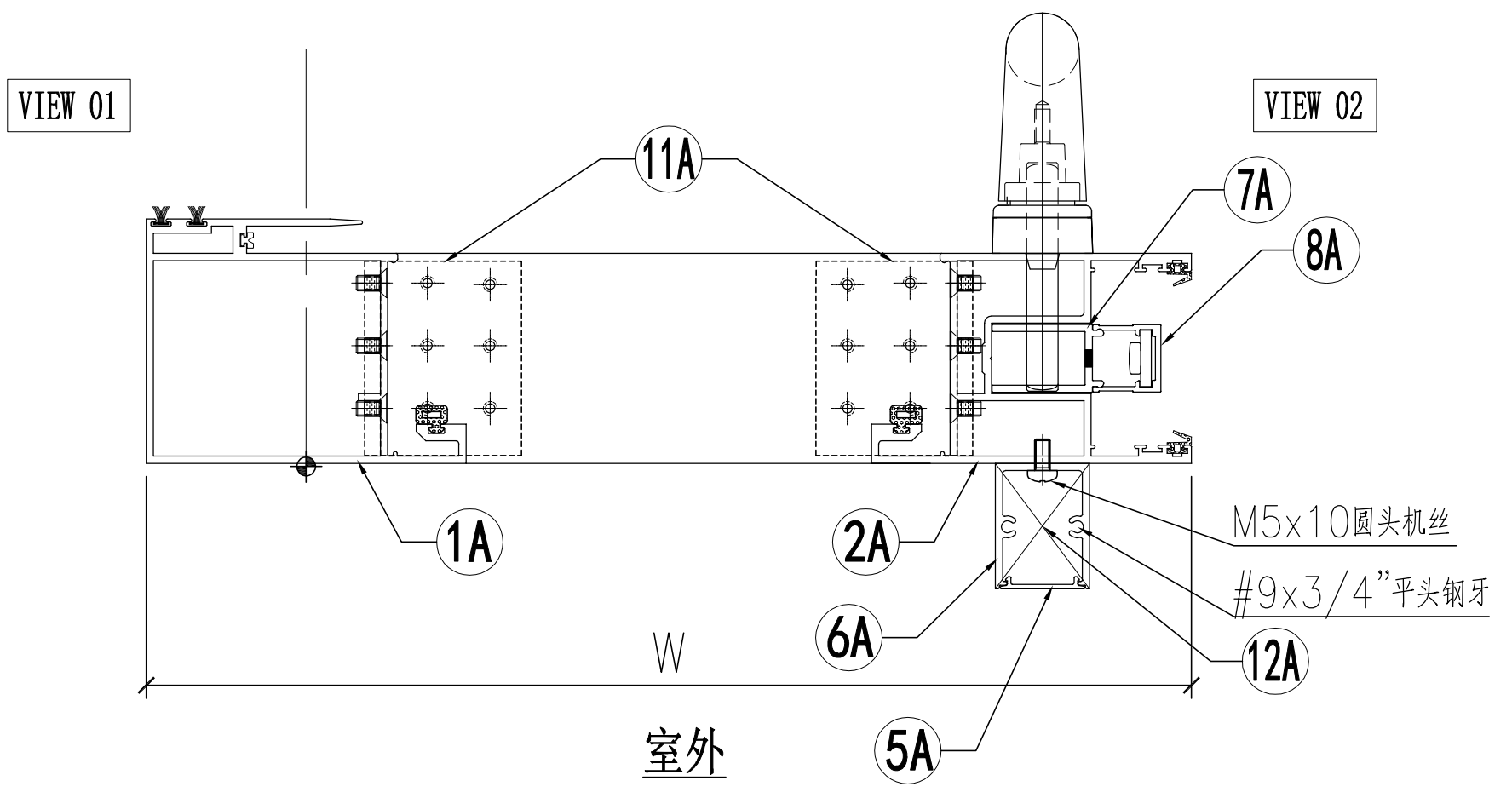
窗号	宽度 (W)	高度 (H)	数量	楼层
T1B-SD-C2	2341	2748	1	9F
T2B-SD-C2	2341	2748	1	9F
T3B-SD-C2	2341	2748	1	9F
合计:			3	
图号	-			

名稱	趟門拆圖	制圖	Jack	2023-01-09	修改		
材料	-	復核			日期		
顏色	-	批准			圖號	A-SD-13a-DS	

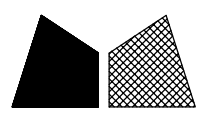

美特鋁質 有限公司
 MIDI Aluminium Fabricator Ltd.

工程號 J858 地盤 將軍澳 康城11期

組裝圖看 A-SD-13a-DS



名稱	趟門拆圖	制圖	Jack	2023-01-09	修改		
材料	-	復核			日期		
顏色	-	批准			圖號	A-SD-13a-DS(1)	

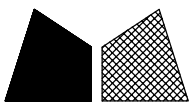


工程號 J858 地盤 將軍澳 康城11期

序号	模号	名称	加工方式	长度	数量	加工图号	备注
1A	X86343	趟门玉企料	—	2548	1	X86343-SD01RA	—
2A	X86344	趟门玉企料	—	2548	1	X86344-SD01RA	—
3A	X86344	趟门玉顶横	—	1191.5	1	X86344-SD02RD	—
4A	X86344	趟门玉底横	—	1191.5	1	X86344-SD03RD	—
5A	X86324	趟门门扇拉手盖	—	2242	1	X86324-SD01A	—
6A	X86333	趟门门扇拉手	—	2242	1	X86333-SD01	—
7A	X86327	丝吉利亚锁垫槽(企)	—	150	4	X86327-SD01	—
8A	X86328	丝吉利亚锁垫槽(企)	—	150	4	X86328-SD01	—
9A	X86323	丝吉利亚锁垫槽(横)	—	250	1	X86323-SD01	—
10A	X86323	丝吉利亚锁垫槽(横)	—	150	1	X86323-SD02	—
11A	L00127	趟门玉角码	—	62	4	L00127-02	—
12A	—	拉手封口盖	—	—	2	J858-SD-AP03	—
13A	—	防盗限位盖	—	—	1	J858-SD-AP04	—

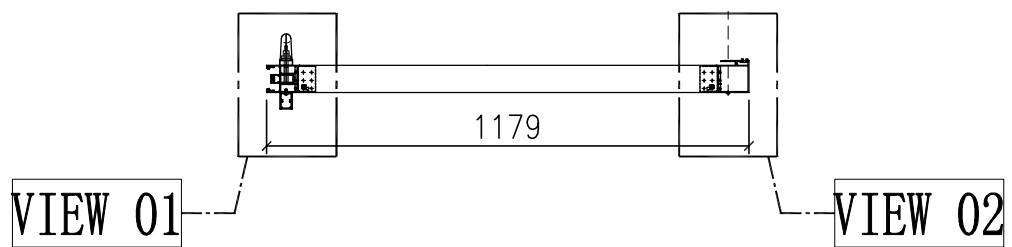
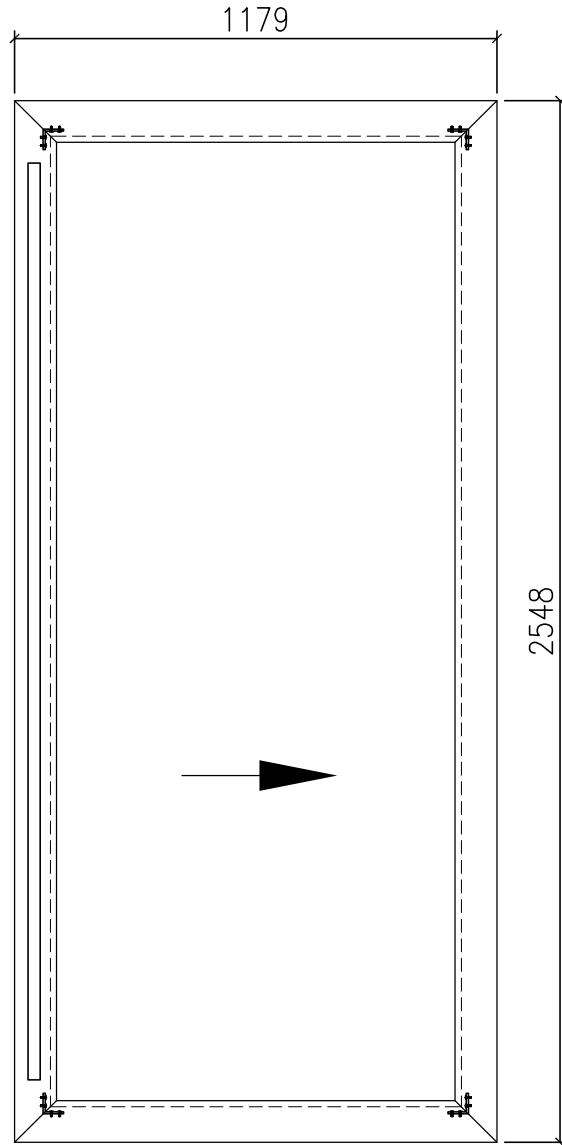
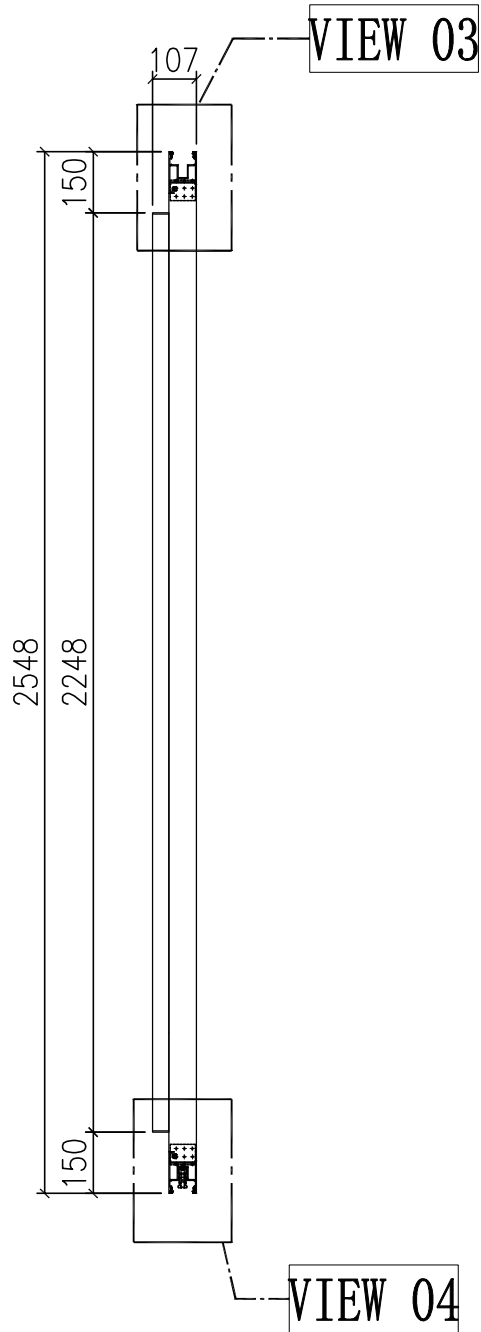
名称	颜色	数量	备注
M5x10平头机丝	A4-70	48	门玉组框
M5x10圆头机丝	A4-70	8	拉手料
#8x1/2"平头钢牙	A4-70	2	防盗限位片
"#9x3/4"平头钢牙"	A4-70	4	拉手料封口片
胶条J852-SD-G01	—	2.6	—
胶条J852-SD-G02	—	15.2	—
毛条J852-SD-G07	—	5.2	—
胶条J858-SD-G01	—	7.6	—
胶粒718-SD-GU-01	—	4.8	横向

名稱	趟門拆圖	制圖	Jack	2023-01-09	修改			
材料	—	復核			日期			
顏色	—	批准			圖號	A-SD-13a-DS(2)		



节点图看	A-SD-14-DS (1)
数据图看	A-SD-14-DS (2)

工程號	J858	地盤	將軍澳 康城11期
-----	------	----	-----------



门玉款	宽度 (mm)	高度 (mm)	只/幅	撑长
SD.L	1179	2548	1	
大图版次		本图版	-	
		日期	23/01/09	

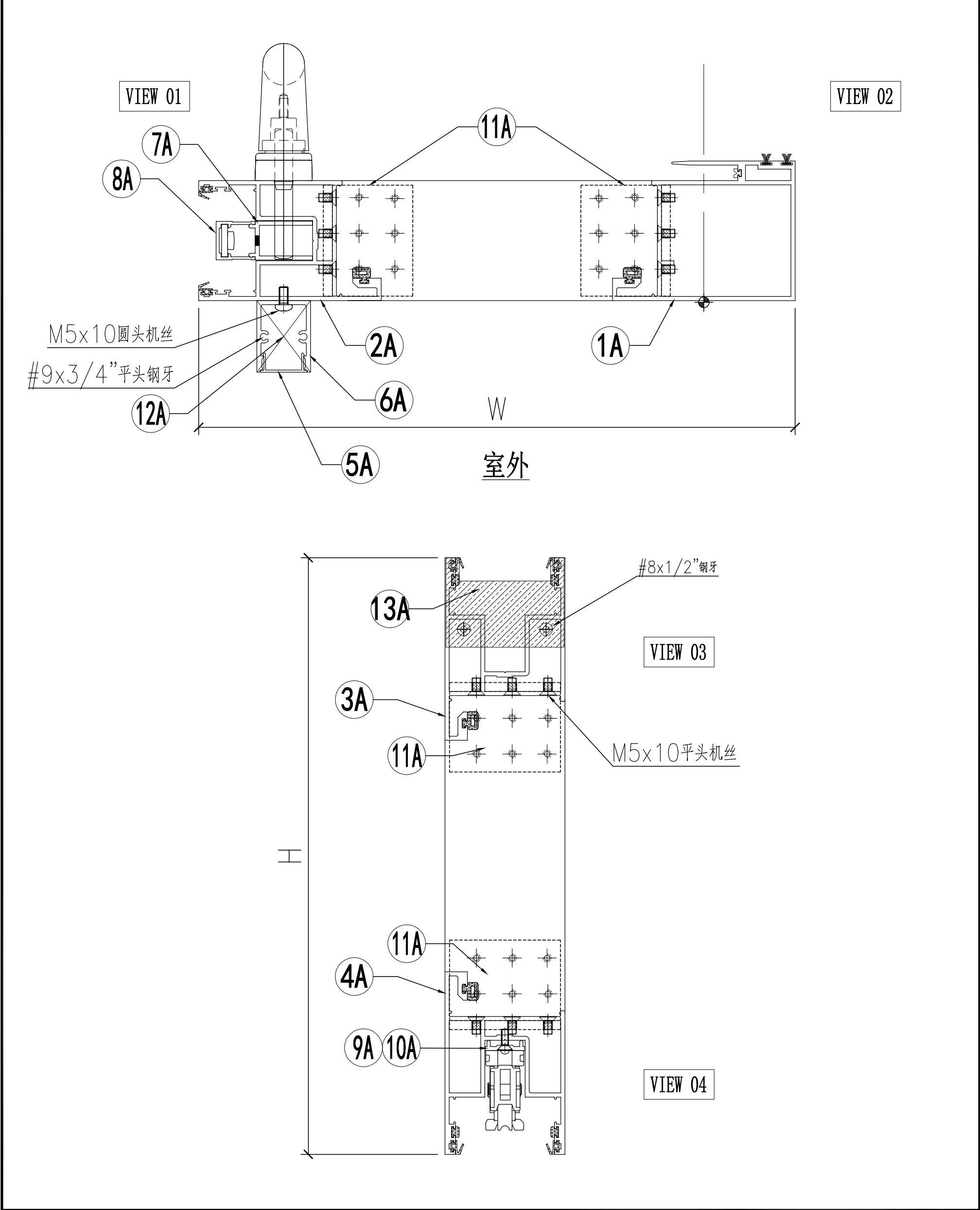
窗号	宽度 (W)	高度 (H)	数量	楼层
T1A-SD-E2	2316	2748	1	9F
图号	-			

名稱	趟門拆圖	制圖	Jack	2023-01-12	修改		
材料	-	復核			日期		
顏色	-	批准			圖號	A-SD-14-DS	


美特鋁質 有限公司
 MIDI Aluminium Fabricator Ltd.

工程號 J858 地盤 將軍澳 康城11期

組裝圖看 A-SD-14-DS



名稱	趟門拆圖	制圖	Jack	2023-01-09	修改		
材料	-	復核			日期		
顏色	-	批准			圖號	A-SD-14-DS(1)	

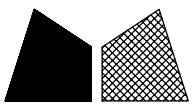
 美特鋁質 有限公司 MIDI Aluminium Fabricator Ltd.	组装图看 A-SD-14-DS
--	--------------------

工程號	J858	地盤	將軍澳 康城11期
-----	------	----	-----------

序号	模号	名称	加工方式	长度	数量	加工图号	备注
1A	X86343	趟门玉企料	—	2548	1	X86343-SD01LA	—
2A	X86344	趟门玉企料	—	2548	1	X86344-SD01LA	—
3A	X86344	趟门玉顶横	—	1179	1	X86344-SD02LB	—
4A	X86344	趟门玉底横	—	1179	1	X86344-SD03LB	—
5A	X86324	趟门门扇拉手盖	—	2242	1	X86324-SD01A	—
6A	X86333	趟门门扇拉手	—	2242	1	X86333-SD01	—
7A	X86327	丝吉利亚锁垫槽(企)	—	150	4	X86327-SD01	—
8A	X86328	丝吉利亚锁垫槽(企)	—	150	4	X86328-SD01	—
9A	X86323	丝吉利亚锁垫槽(横)	—	250	1	X86323-SD01	—
10A	X86323	丝吉利亚锁垫槽(横)	—	150	1	X86323-SD02	—
11A	L00127	趟门玉角码	—	62	4	L00127-02	—
12A	—	拉手封口盖	—	—	2	J858-SD-AP03	—
13A	—	防盗限位盖	—	—	1	J858-SD-AP04	—

名称	颜色	数量	备注
M5x10平头机丝	A4-70	48	门玉组框
M5x10圆头机丝	A4-70	8	拉手料
#8x1/2"平头钢牙	A4-70	2	防盗限位片
"#9x3/4"平头钢牙"	A4-70	4	拉手料封口片
胶条J852-SD-G01	—	2.6	—
胶条J852-SD-G02	—	15.2	—
毛条J852-SD-G07	—	5.2	—
胶条J858-SD-G01	—	7.6	—
胶粒718-SD-GU-01	—	4.8	横向

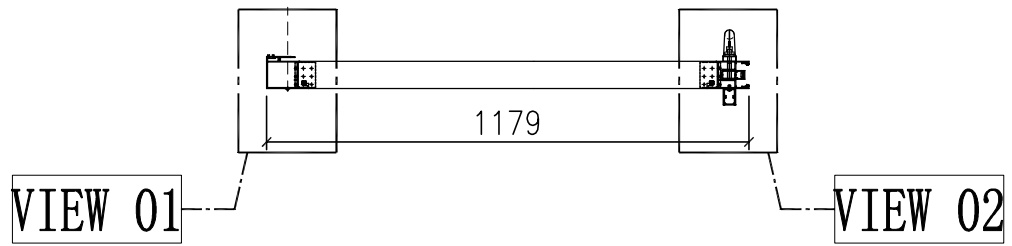
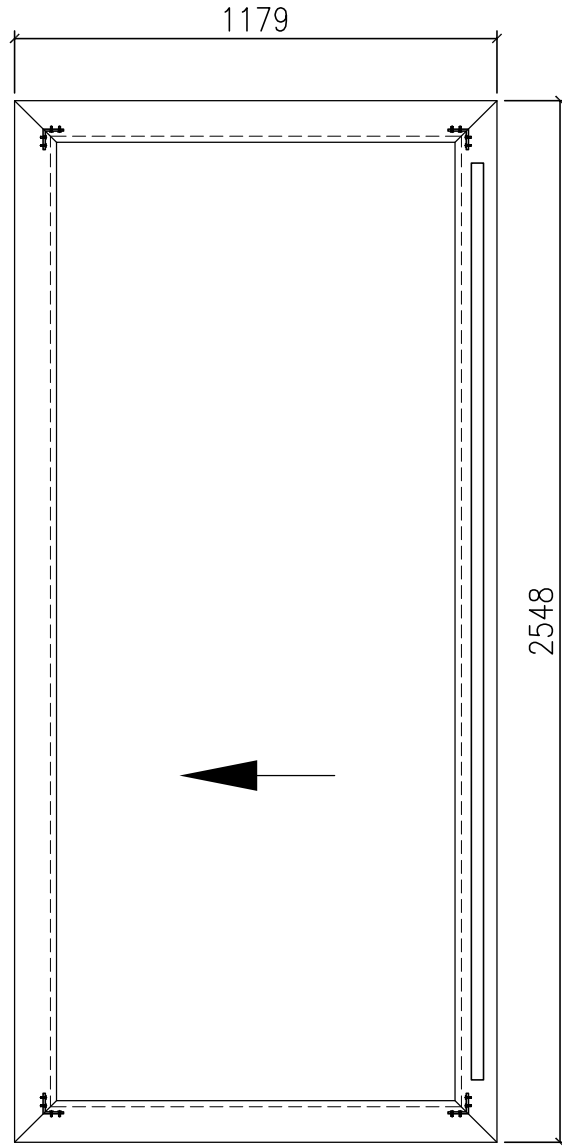
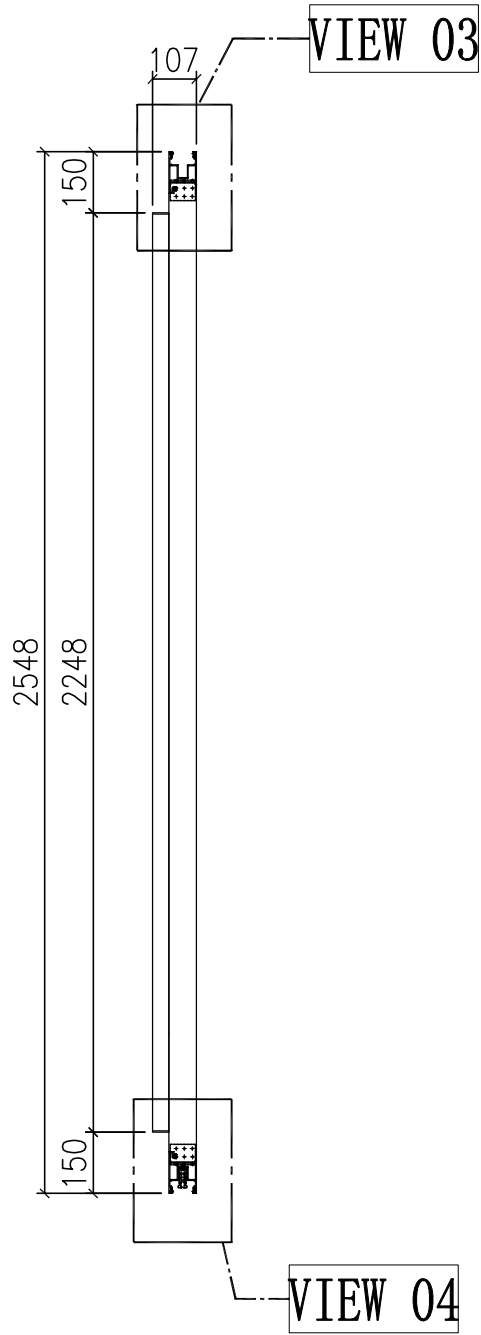
名稱	趟門拆圖	制圖	Jack	2023-01-12	修改		
材料	—	復核			日期		
顏色	—	批准			圖號	A-SD-14-DS(2)	



美特鋁質 有限公司
MIDI Aluminium Fabricator Ltd.

节点图看	A-SD-15-DS (1)
数据图看	A-SD-15-DS (2)

工程號	J858	地盤	將軍澳 康城11期
-----	------	----	-----------



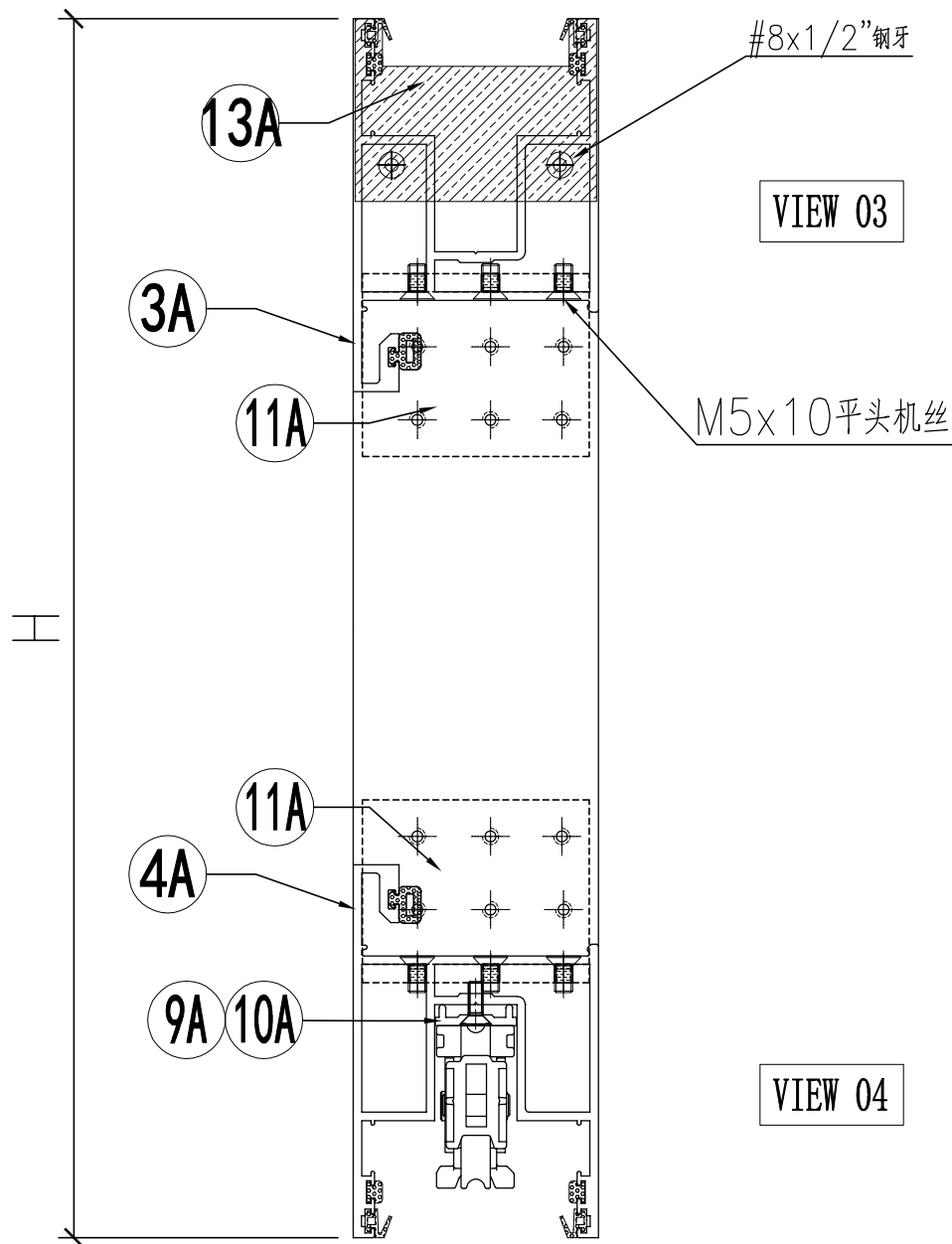
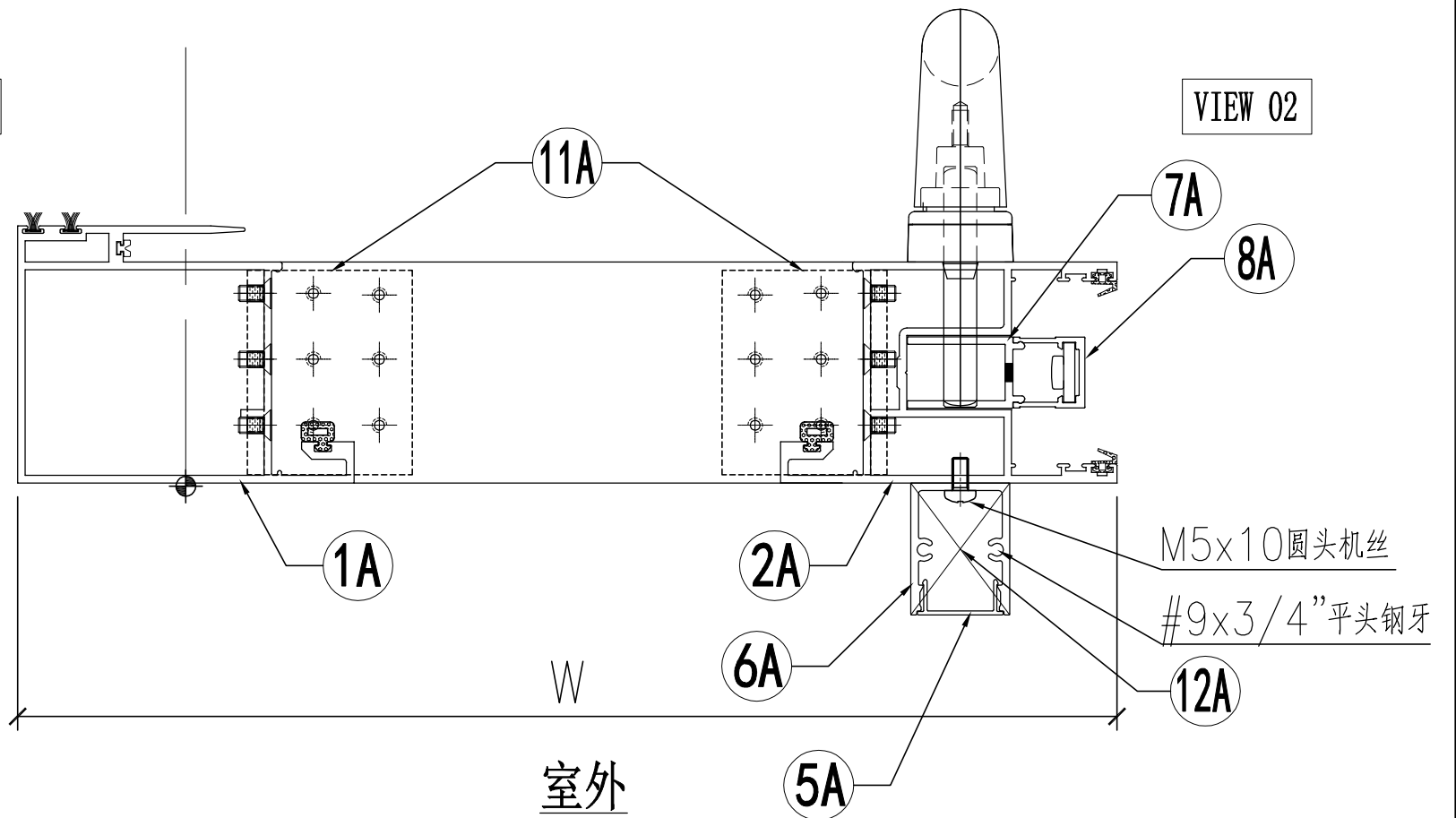
门玉款	宽度 (mm)	高度 (mm)	只/幅	撑长
SD.L	1179	2548	1	
大图版次		本图版	-	
		日期	23/01/09	

窗号	宽度 (W)	高度 (H)	数量	楼层
T1A-SD-D2	2316	2748	1	9F
图号	-			

名稱	趟門拆圖	制圖	Jack	2023-01-12	修改		
材料	-	復核			日期		
顏色	-	批准			圖號	A-SD-15-DS	

VIEW 01

VIEW 02



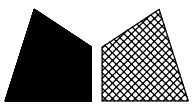
名稱	趟門拆圖	制圖	Jack	2023-01-09	修改		
材料	-	復核			日期		
顏色	-	批准			圖號	A-SD-15-DS(1)	

工程號	J858	地盤	將軍澳 康城11期
-----	------	----	-----------

序号	模号	名称	加工方式	长度	数量	加工图号	备注
1A	X86343	趟门玉企料	—	2548	1	X86343-SD01RA	—
2A	X86344	趟门玉企料	—	2548	1	X86344-SD01RA	—
3A	X86344	趟门玉顶横	—	1179	1	X86344-SD02RB	—
4A	X86344	趟门玉底横	—	1179	1	X86344-SD03RB	—
5A	X86324	趟门门扇拉手盖	—	2242	1	X86324-SD01A	—
6A	X86333	趟门门扇拉手	—	2242	1	X86333-SD01	—
7A	X86327	丝吉利亚锁垫槽(企)	—	150	4	X86327-SD01	—
8A	X86328	丝吉利亚锁垫槽(企)	—	150	4	X86328-SD01	—
9A	X86323	丝吉利亚锁垫槽(横)	—	250	1	X86323-SD01	—
10A	X86323	丝吉利亚锁垫槽(横)	—	150	1	X86323-SD02	—
11A	L00127	趟门玉角码	—	62	4	L00127-02	—
12A	—	拉手封口盖	—	—	2	J858-SD-AP03	—
13A	—	防盗限位盖	—	—	1	J858-SD-AP04	—

名称	颜色	数量	备注
M5x10平头机丝	A4-70	48	门玉组框
M5x10圆头机丝	A4-70	8	拉手料
#8x1/2"平头钢牙	A4-70	2	防盗限位片
"#9x3/4"平头钢牙"	A4-70	4	拉手料封口片
胶条J852-SD-G01	—	2.6	—
胶条J852-SD-G02	—	15.2	—
毛条J852-SD-G07	—	5.2	—
胶条J858-SD-G01	—	7.6	—
胶粒718-SD-GU-01	—	4.8	横向

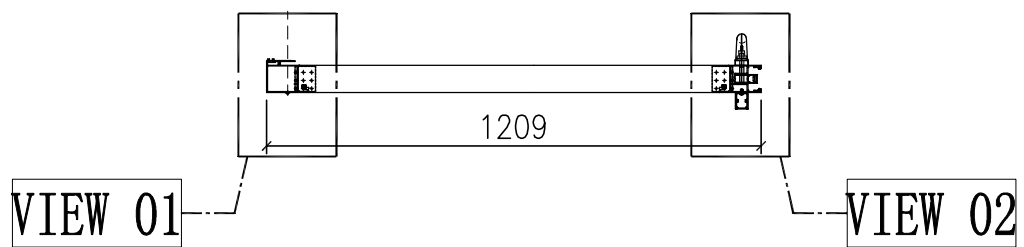
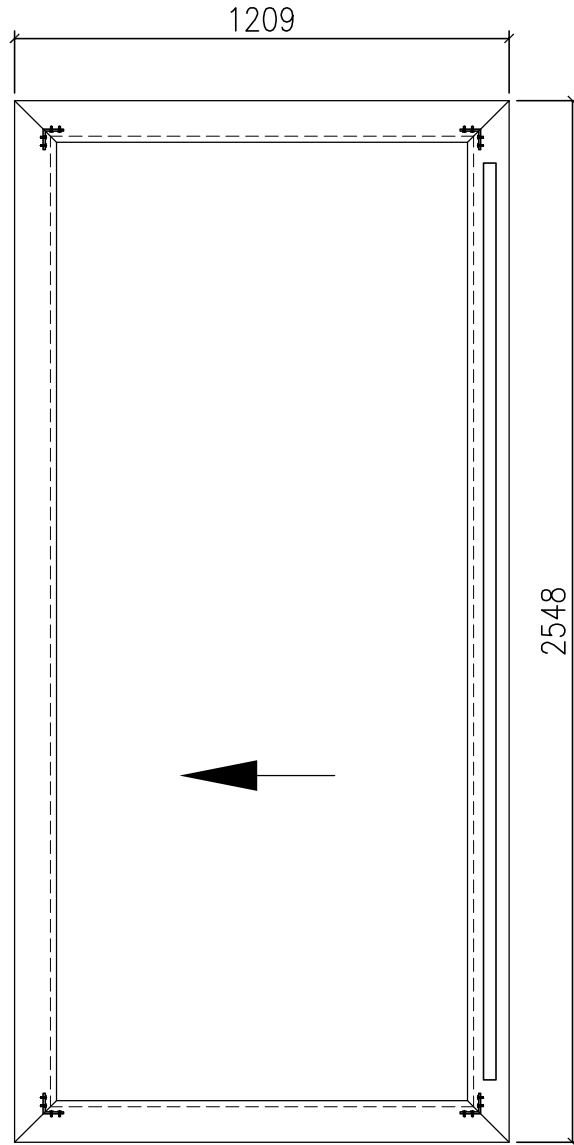
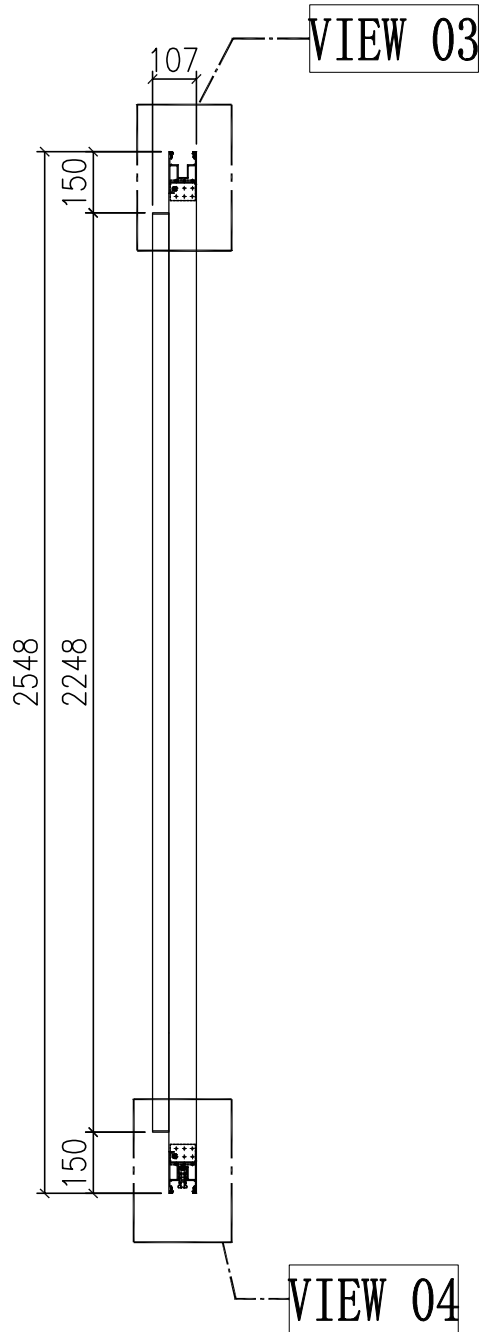
名稱	趟門拆圖	制圖	Jack	2023-01-12	修改			
材料	—	復核			日期			
顏色	—	批准			圖號	A-SD-15-DS(2)		



美特鋁質 有限公司
MIDI Aluminium Fabricator Ltd.

节点图看	A-SD-16-DS (1)
数据图看	A-SD-16-DS (2)

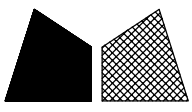
工程號 J858 地盤 將軍澳 康城11期



门玉款	宽度 (mm)	高度 (mm)	只/幅	撑长
SD.L	1209	2548	1	
大图版次		本图版	-	
		日期	23/01/09	

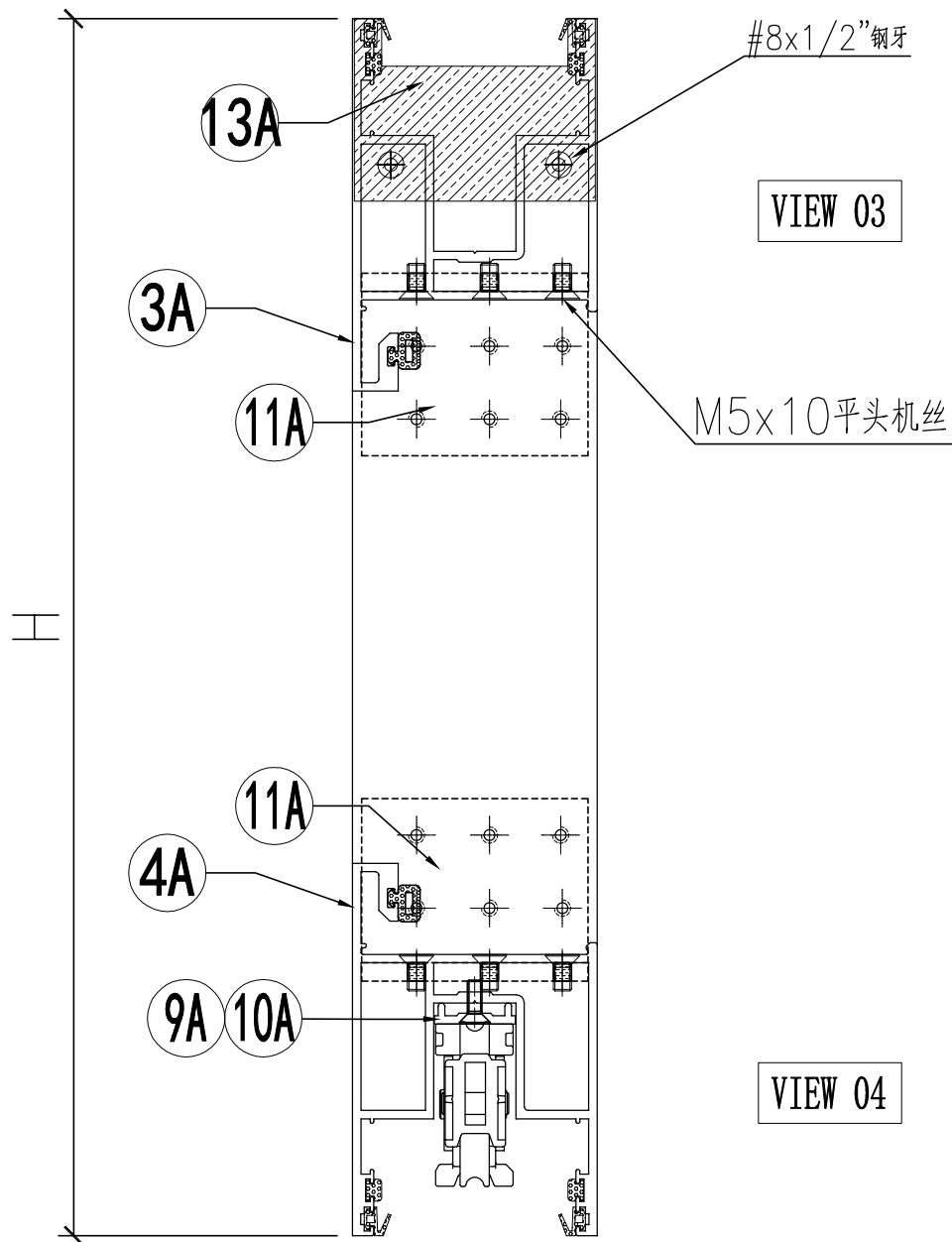
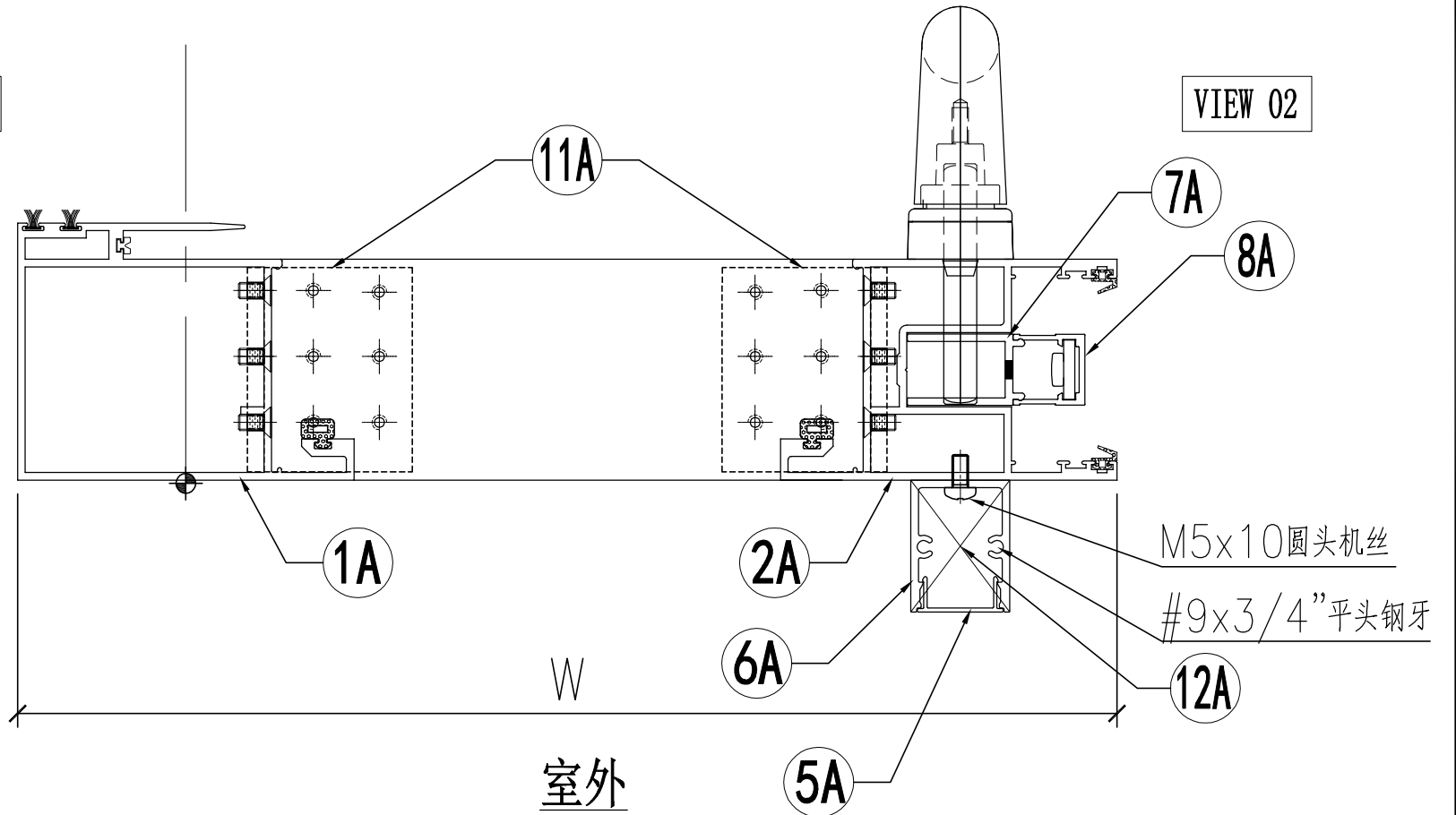
窗号	宽度 (W)	高度 (H)	数量	楼层
T1A-SD-A2	2376	2748	1	9F
T2A-SD-A2	2376	2748	1	9F
合计:			2	
图号	-			

名稱	趟門拆圖	制圖	Jack	2023-01-12	修改		
材料	-	復核			日期		
顏色	-	批准			圖號	A-SD-16-DS	



VIEW 01

VIEW 02



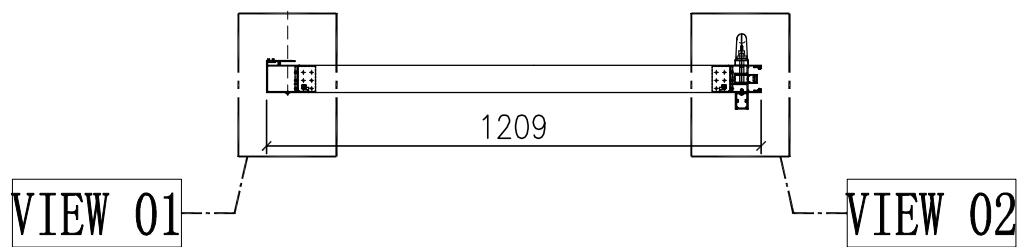
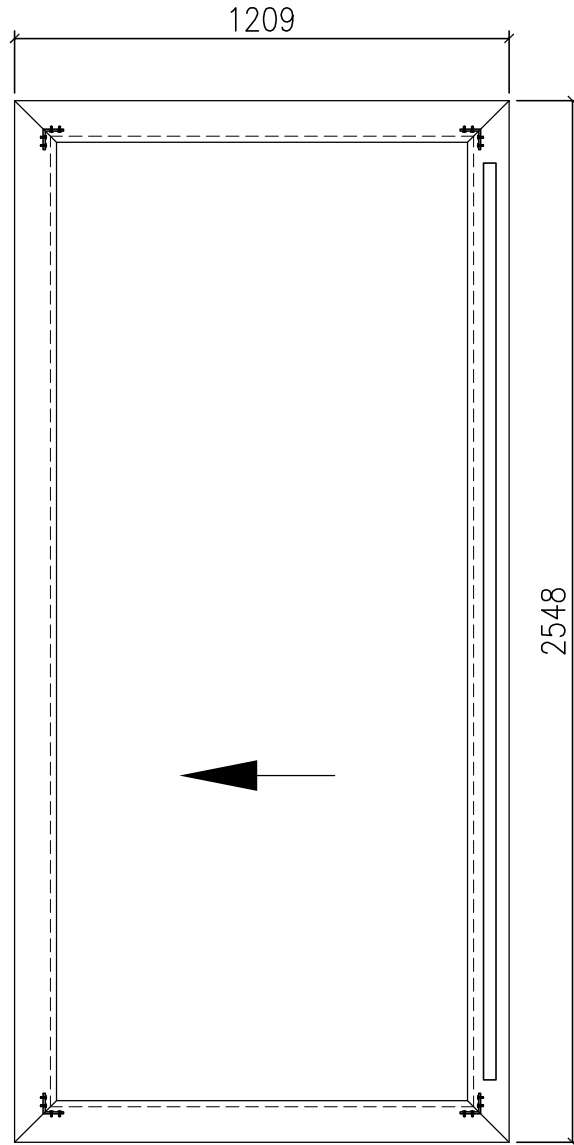
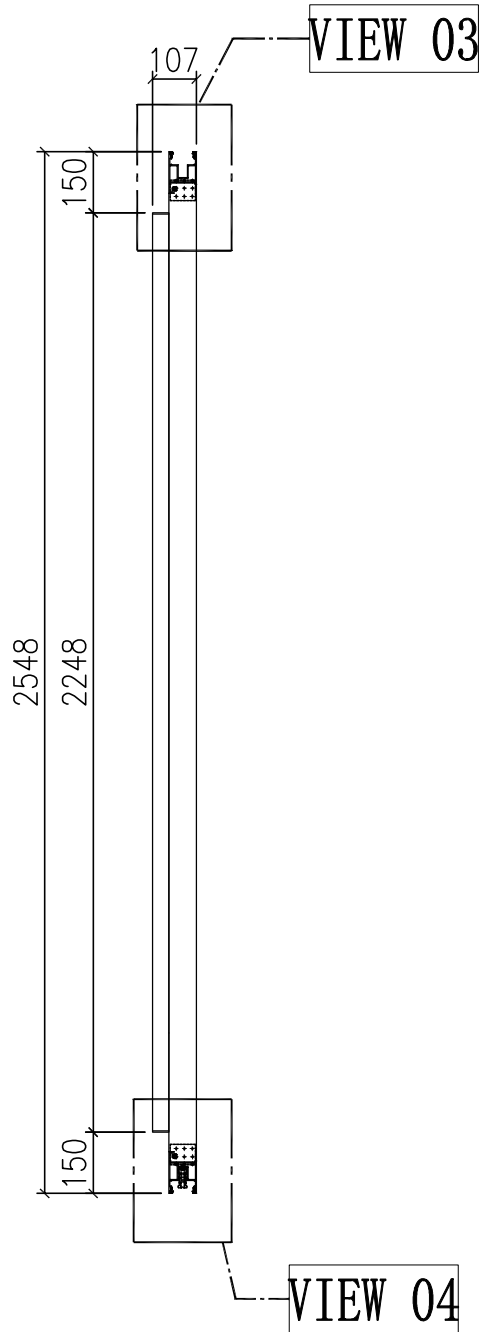
名稱	趟門拆圖	制圖	Jack	2023-01-09	修改		
材料	-	復核			日期		
顏色	-	批准			圖號	A-SD-16-DS(1)	

工程號	J858	地盤	將軍澳 康城11期
-----	------	----	-----------

序号	模号	名称	加工方式	长度	数量	加工图号	备注
1A	X86343	趟门玉企料	—	2548	1	X86343-SD01RA	—
2A	X86344	趟门玉企料	—	2548	1	X86344-SD01RA	—
3A	X86344	趟门玉顶横	—	1209	1	X86344-SD02RF	—
4A	X86344	趟门玉底横	—	1209	1	X86344-SD03RF	—
5A	X86324	趟门门扇拉手盖	—	2242	1	X86324-SD01A	—
6A	X86333	趟门门扇拉手	—	2242	1	X86333-SD01	—
7A	X86327	丝吉利亚锁垫槽(企)	—	150	4	X86327-SD01	—
8A	X86328	丝吉利亚锁垫槽(企)	—	150	4	X86328-SD01	—
9A	X86323	丝吉利亚锁垫槽(横)	—	250	1	X86323-SD01	—
10A	X86323	丝吉利亚锁垫槽(横)	—	150	1	X86323-SD02	—
11A	L00127	趟门玉角码	—	62	4	L00127-02	—
12A	—	拉手封口盖	—	—	2	J858-SD-AP03	—
13A	—	防盗限位盖	—	—	1	J858-SD-AP04	—

名称	颜色	数量	备注
M5x10平头机丝	A4-70	48	门玉组框
M5x10圆头机丝	A4-70	8	拉手料
#8x1/2"平头钢牙	A4-70	2	防盗限位片
"#9x3/4"平头钢牙"	A4-70	4	拉手料封口片
胶条J852-SD-G01	—	2.6	—
胶条J852-SD-G02	—	15.2	—
毛条J852-SD-G07	—	5.2	—
胶条J858-SD-G01	—	7.6	—
胶粒718-SD-GU-01	—	4.8	横向

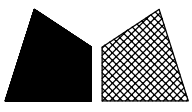
名稱	趟門拆圖	制圖	Jack	2023-01-12	修改			
材料	—	復核			日期			
顏色	—	批准			圖號	A-SD-16-DS(2)		



门玉款	宽度 (mm)	高度 (mm)	只/幅	撑长
SD.L	1209	2548	1	
大图版次		本图版	-	
		日期	23/01/09	

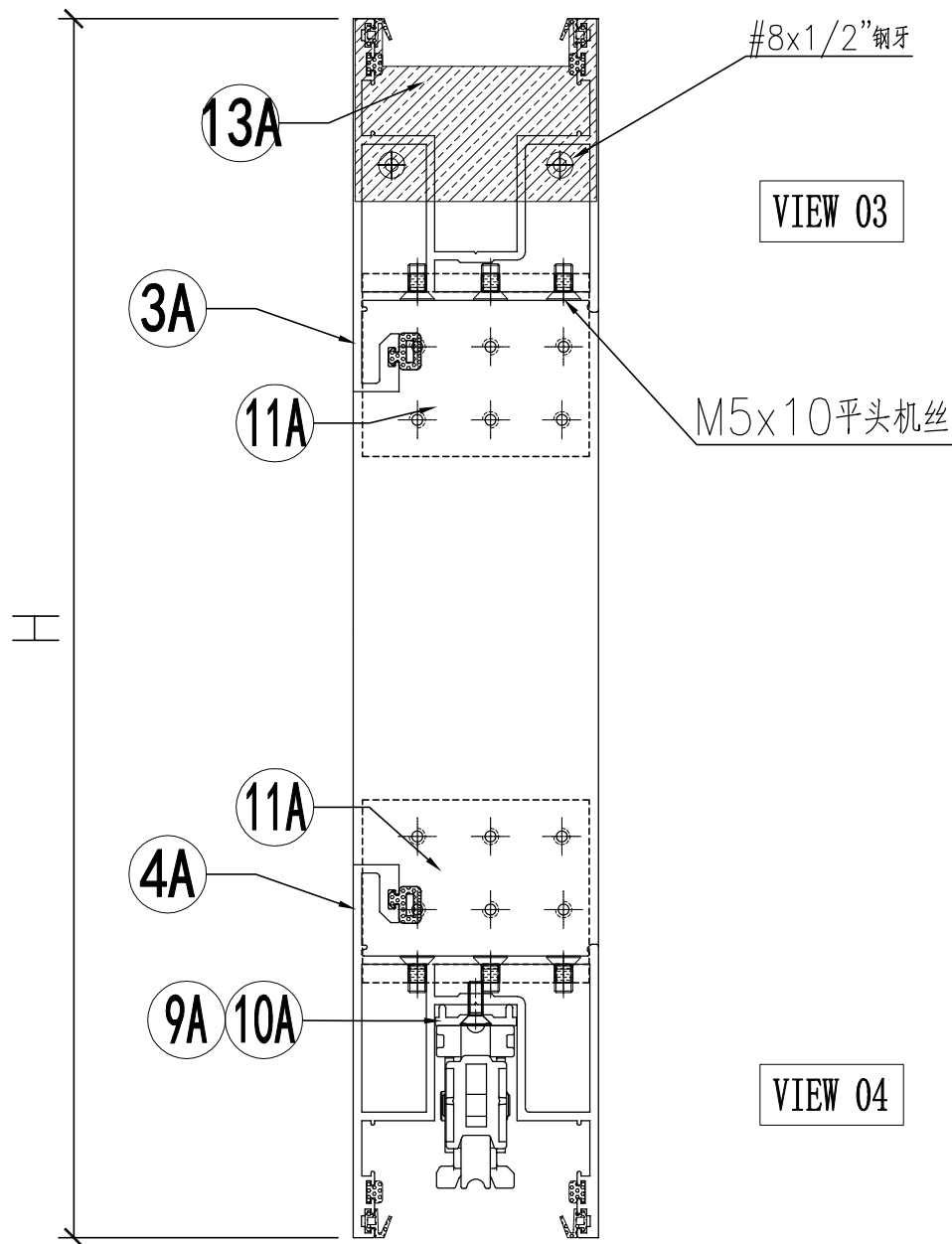
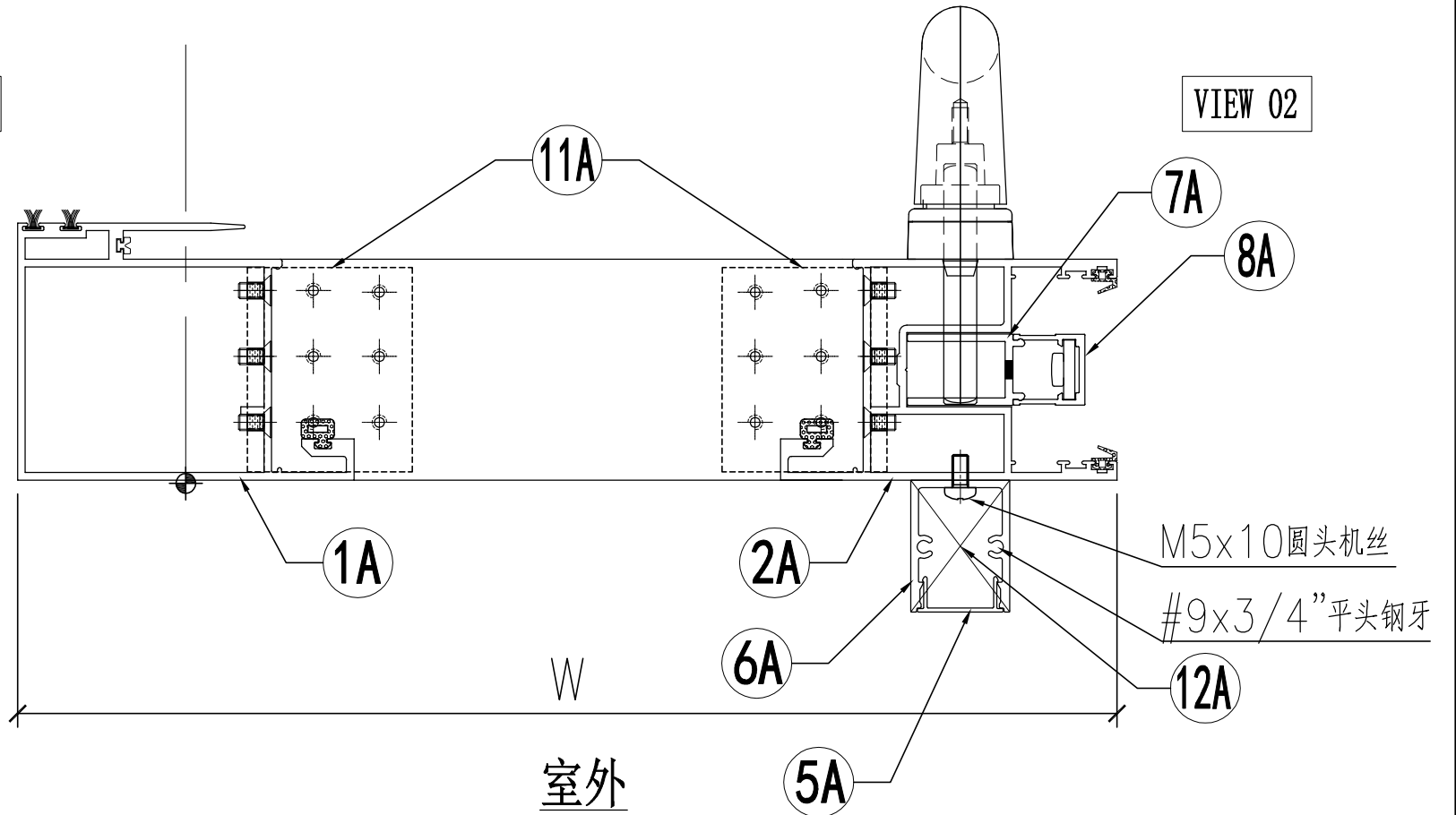
窗号	宽度 (W)	高度 (H)	数量	楼层
T3A-SD-A2	2376	2748	1	9F
合计:			1	
图号	-			

名稱	趟門拆圖	制圖	Jack	2023-01-12	修改		
材料	-	復核			日期		
顏色	-	批准			圖號	A-SD-16a-DS	



VIEW 01

VIEW 02



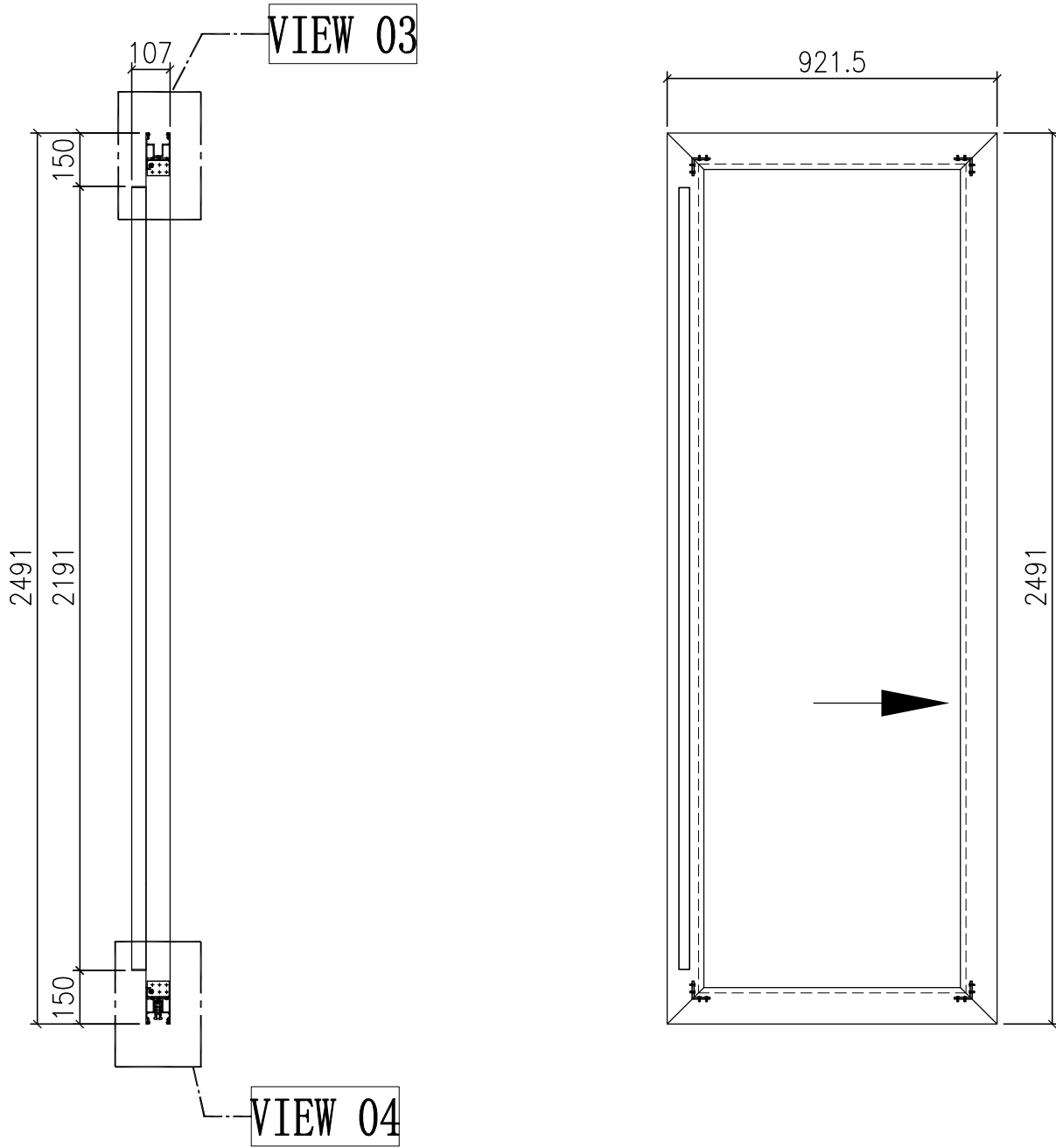
名稱	趟門拆圖	制圖	Jack	2023-01-09	修改		
材料	-	復核			日期		
顏色	-	批准			圖號	A-SD-16a-DS(1)	

工程號	J858	地盤	將軍澳 康城11期
-----	------	----	-----------

序号	模号	名称	加工方式	长度	数量	加工图号	备注
1A	X86343	趟门玉企料	—	2548	1	X86343-SD01RA	—
2A	X86344	趟门玉企料	—	2548	1	X86344-SD01RA	—
3A	X86344	趟门玉顶横	—	1209	1	X86344-SD02RF	—
4A	X86344	趟门玉底横	—	1209	1	X86344-SD03RF	—
5A	X86324	趟门门扇拉手盖	—	2242	1	X86324-SD01A	—
6A	X86333	趟门门扇拉手	—	2242	1	X86333-SD01	—
7A	X86327	丝吉利亚锁垫槽(企)	—	150	4	X86327-SD01	—
8A	X86328	丝吉利亚锁垫槽(企)	—	150	4	X86328-SD01	—
9A	X86323	丝吉利亚锁垫槽(横)	—	250	1	X86323-SD01	—
10A	X86323	丝吉利亚锁垫槽(横)	—	150	1	X86323-SD02	—
11A	L00127	趟门玉角码	—	62	4	L00127-02	—
12A	—	拉手封口盖	—	—	2	J858-SD-AP03	—
13A	—	防盗限位盖	—	—	1	J858-SD-AP04	—

名称	颜色	数量	备注
M5x10平头机丝	A4-70	48	门玉组框
M5x10圆头机丝	A4-70	8	拉手料
#8x1/2"平头钢牙	A4-70	2	防盗限位片
"#9x3/4"平头钢牙"	A4-70	4	拉手料封口片
胶条J852-SD-G01	—	2.6	—
胶条J852-SD-G02	—	15.2	—
毛条J852-SD-G07	—	5.2	—
胶条J858-SD-G01	—	7.6	—
胶粒718-SD-GU-01	—	4.8	横向

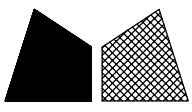
名稱	趟門拆圖	制圖	Jack	2023-01-12	修改			
材料	—	復核			日期			
顏色	—	批准			圖號	A-SD-16a-DS(2)		



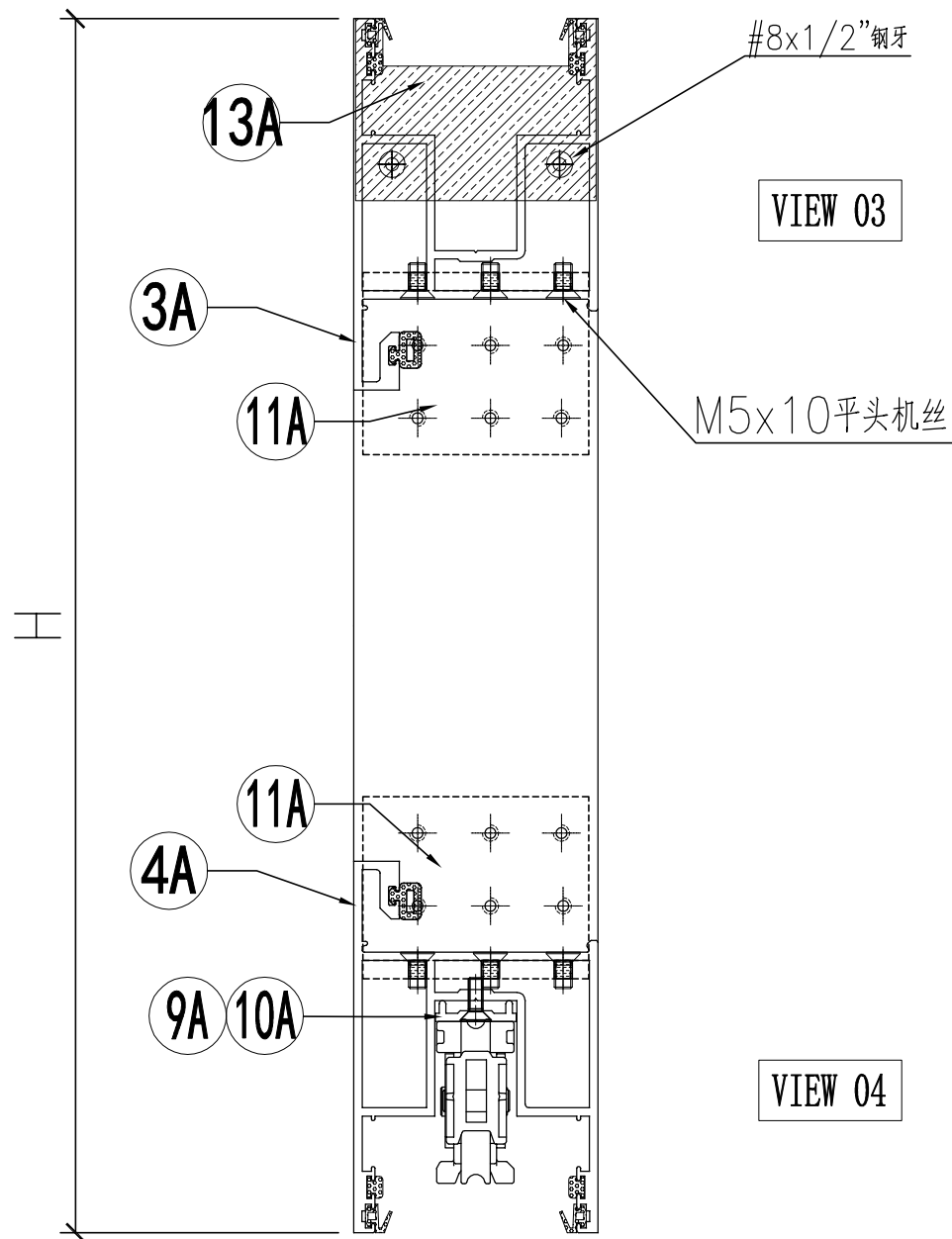
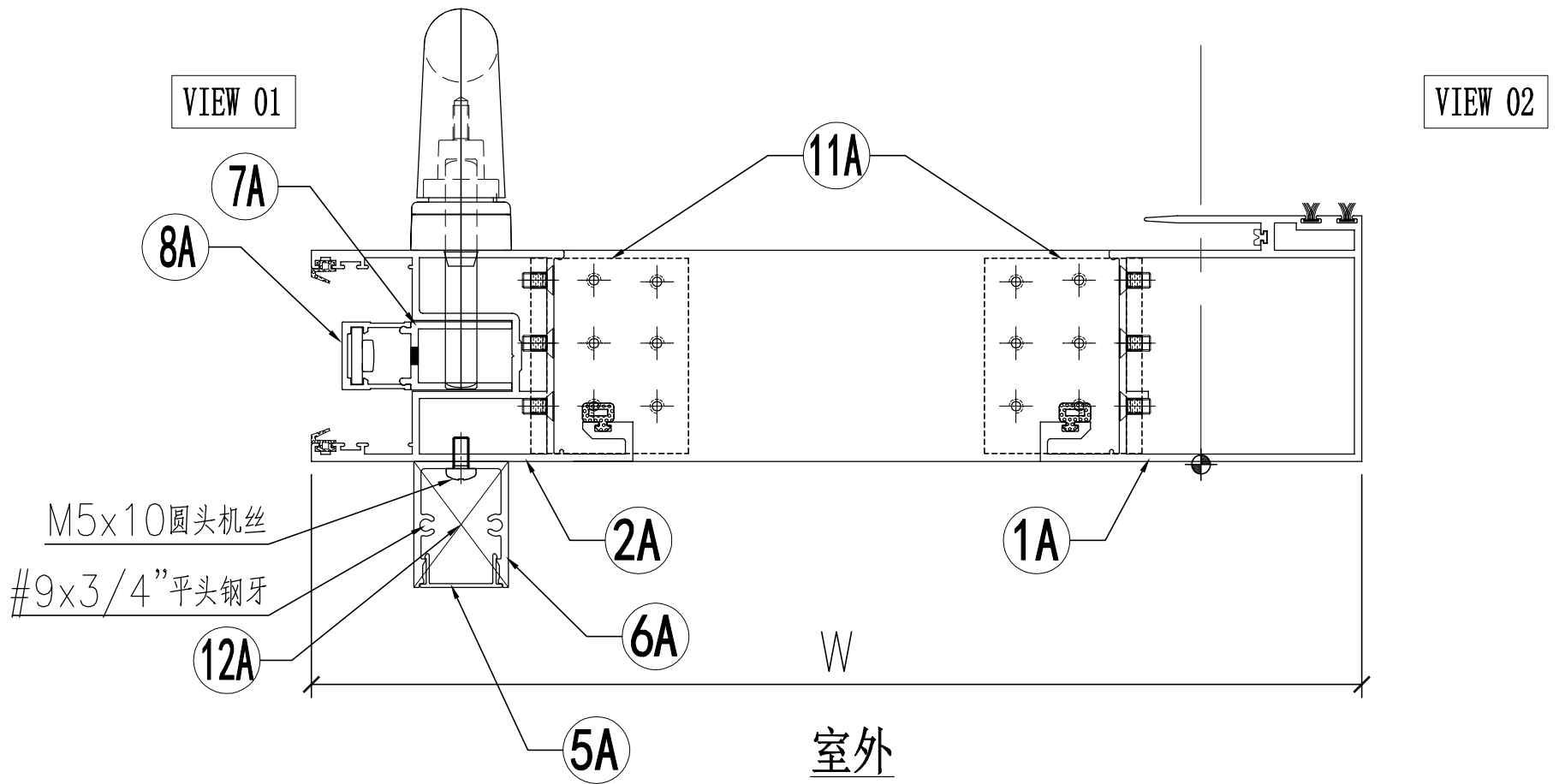
门玉款	宽度 (mm)	高度 (mm)	只/幅	撑长
SD.L	921.5	2491	1	
大图版次		本图版	-	
		日期	23/01/09	

窗号	宽度 (W)	高度 (H)	数量	楼层
T3A-SD-W2	1801	2690	1	9F
合计:			1	
图号	-			

名稱	趟門拆圖	制圖	Jack	2023-01-12	修改		
材料	-	復核			日期		
顏色	-	批准			圖號	A-SD-17-DS	



工程號 J858 地盤 將軍澳 康城11期



名稱	趟門拆圖	制圖	Jack	2023-01-09	修改		
材料	-	復核			日期		
顏色	-	批准			圖號	A-SD-17-DS(1)	

 美特鋁質 有限公司 MIDI Aluminium Fabricator Ltd.	组装图看 A-SD-17-DS
--	--------------------

工程號	J858	地盤	將軍澳 康城1 1期
-----	------	----	------------

序号	模号	名称	加工方式	长度	数量	加工图号	备注
1A	X86343	趟门玉企料	—	2491	1	X86343-SD01LB	—
2A	X86344	趟门玉企料	—	2491	1	X86344-SD01LB	—
3A	X86344	趟门玉顶横	—	921.5	1	X86344-SD02LG	—
4A	X86344	趟门玉底横	—	921.5	1	X86344-SD03LG	—
5A	X86324	趟门门扇拉手盖	—	2185	1	X86324-SD01B	—
6A	X86333	趟门门扇拉手	—	2185	1	X86333-SD02	—
7A	X86327	丝吉利亚锁垫槽(企)	—	150	4	X86327-SD01	—
8A	X86328	丝吉利亚锁垫槽(企)	—	150	4	X86328-SD01	—
9A	X86323	丝吉利亚锁垫槽(横)	—	250	1	X86323-SD01	—
10A	X86323	丝吉利亚锁垫槽(横)	—	150	1	X86323-SD02	—
11A	L00127	趟门玉角码	—	62	4	L00127-02	—
12A	—	拉手封口盖	—	—	2	J858-SD-AP03	—
13A	—	防盗限位盖	—	—	1	J858-SD-AP04	—

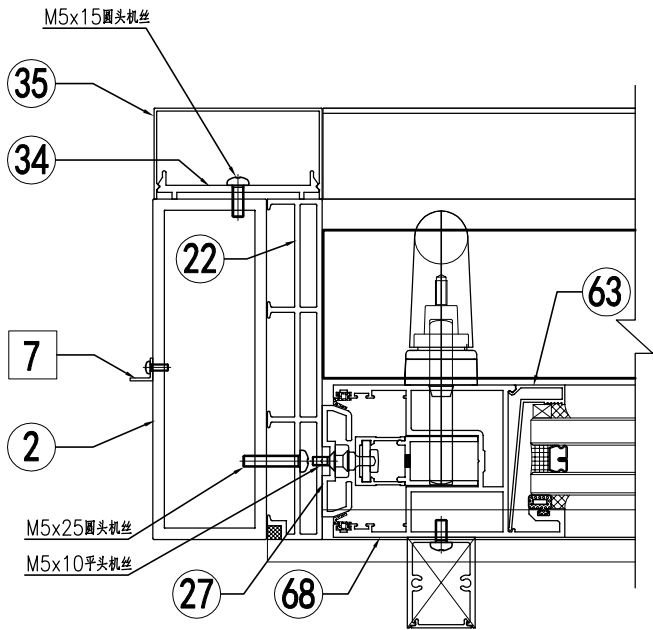
名称	颜色	数量	备注
M5x10平头机丝	A4-70	48	门玉组框
M5x10圆头机丝	A4-70	8	拉手料
#8x1/2"平头钢牙	A4-70	2	防盗限位片
"#9x3/4"平头钢牙"	A4-70	4	拉手料封口片
胶条J852-SD-G01	—	2.6	—
胶条J852-SD-G02	—	14.4	—
毛条J852-SD-G07	—	5.2	—
胶条J858-SD-G01	—	7.2	—
胶粒718-SD-GU-01	—	3.8	横向

名稱	趟門拆圖	制圖	Jack	2023-01-12	修改			
材料	—	復核			日期			
顏色	—	批准			圖號	A-SD-17-DS(2)		



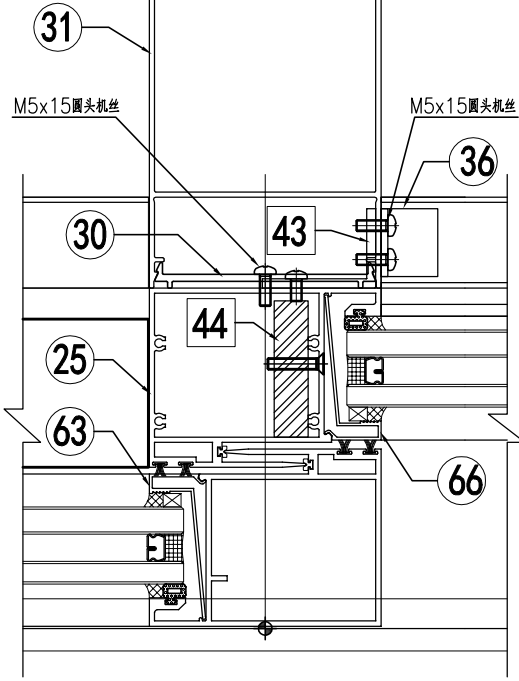
VIEW 05/05R

注意: X 方形型材已经在工厂组装在主体型材上



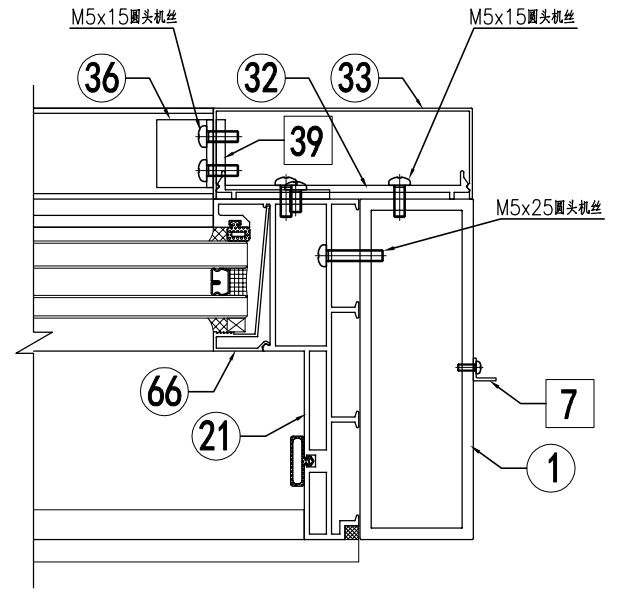
室外

VIEW 06/06R



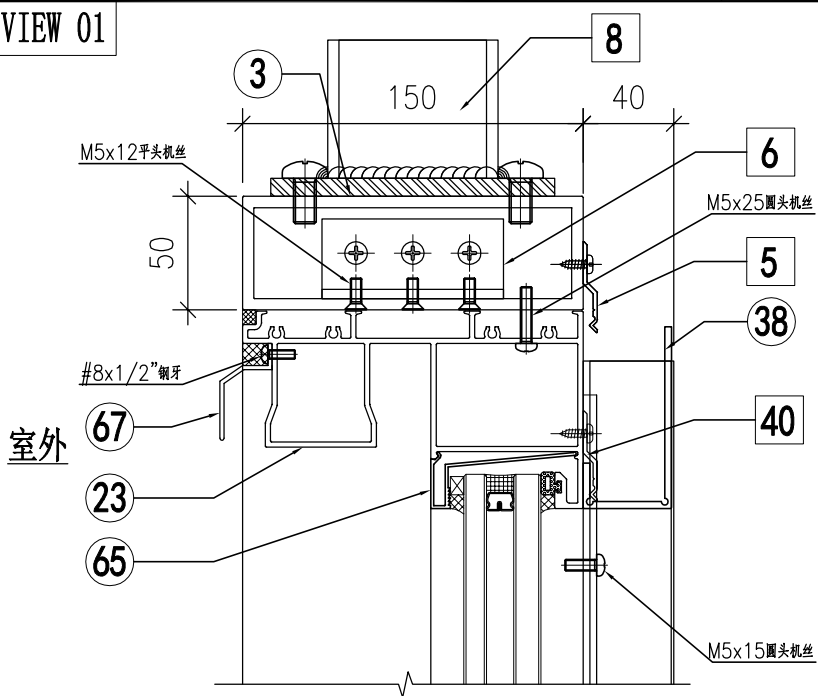
室外

VIEW 07/07R



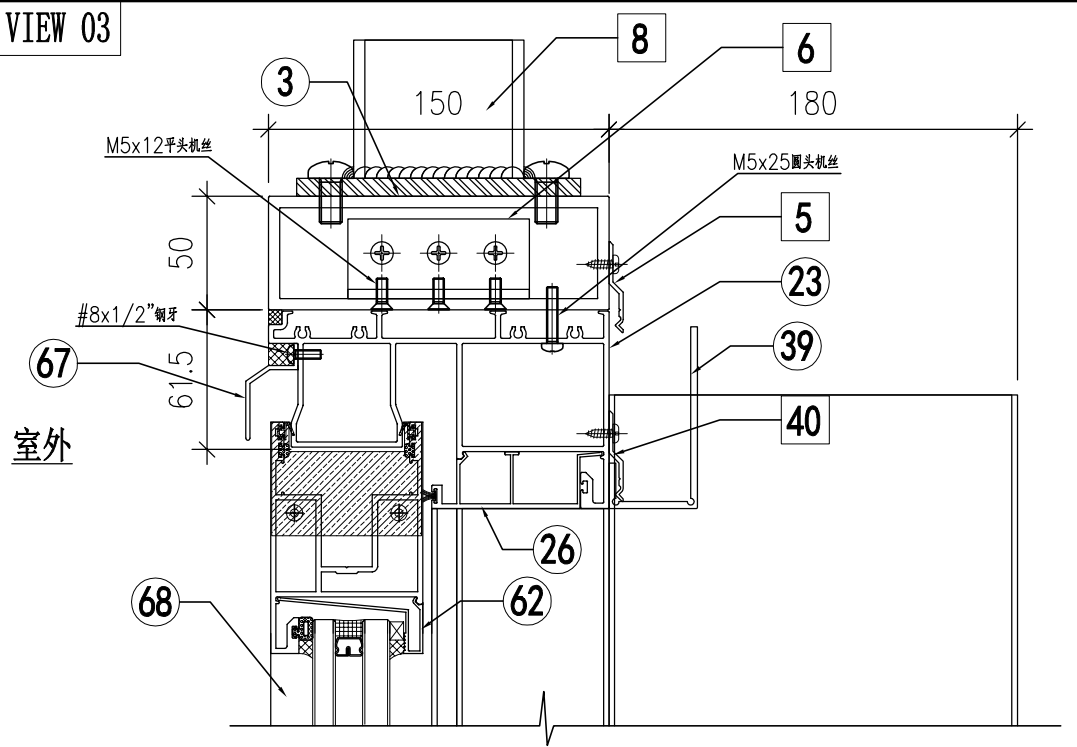
室外

VIEW 01



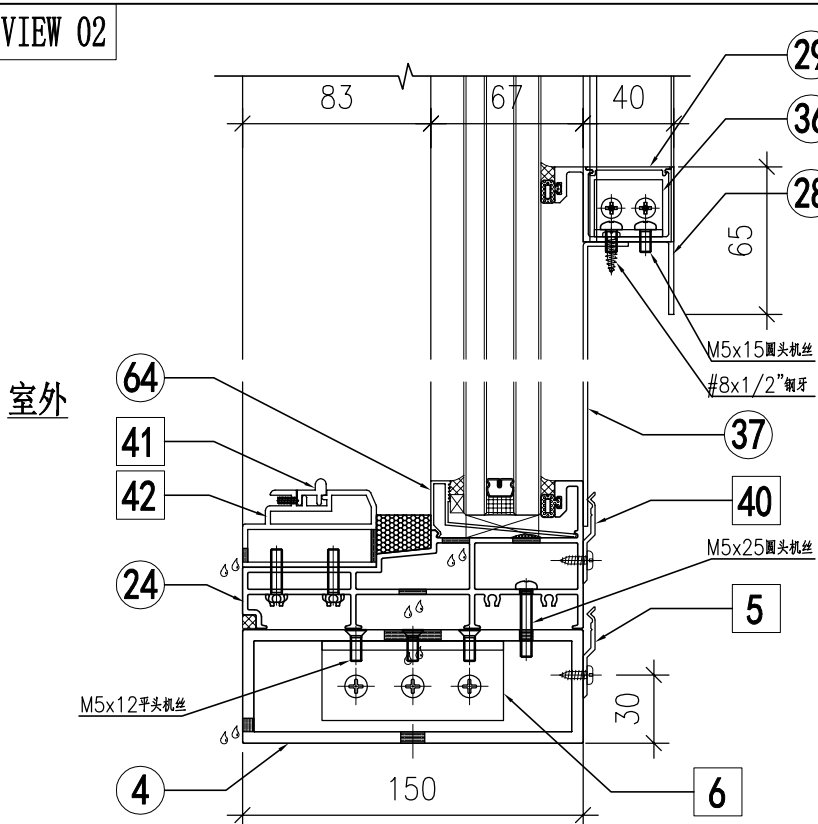
室外

VIEW 03



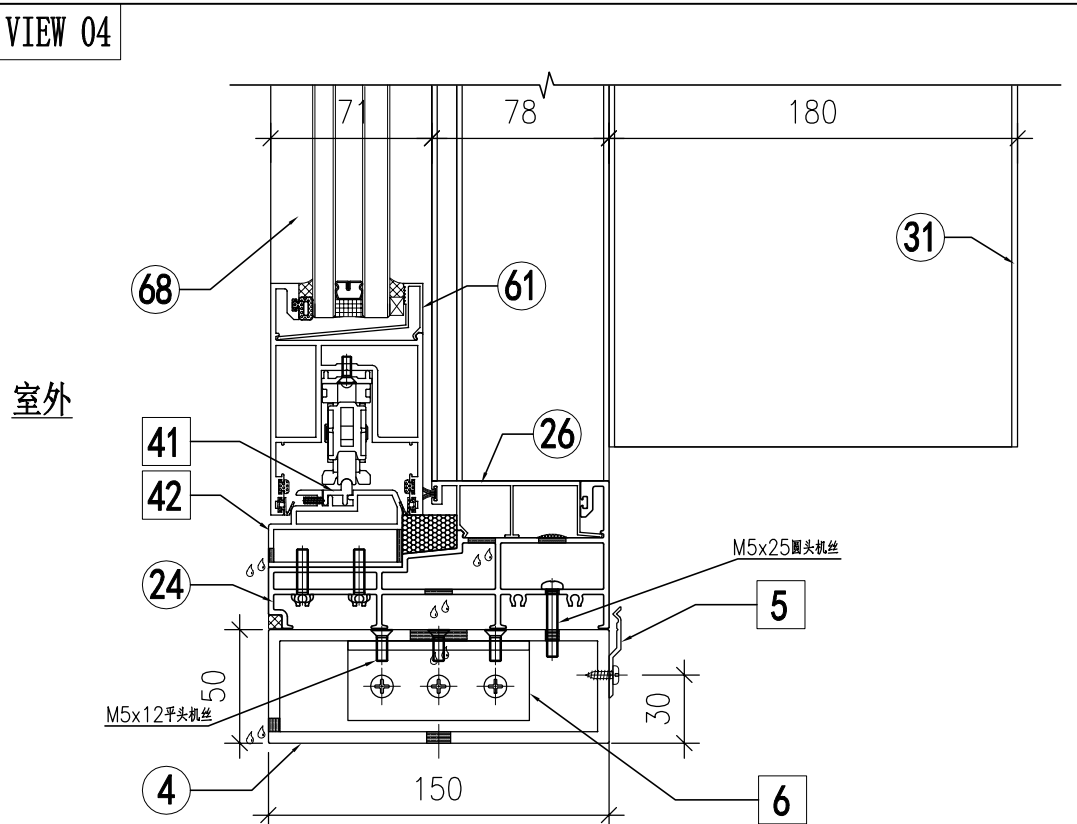
室外

VIEW 02



室外

VIEW 04



室外

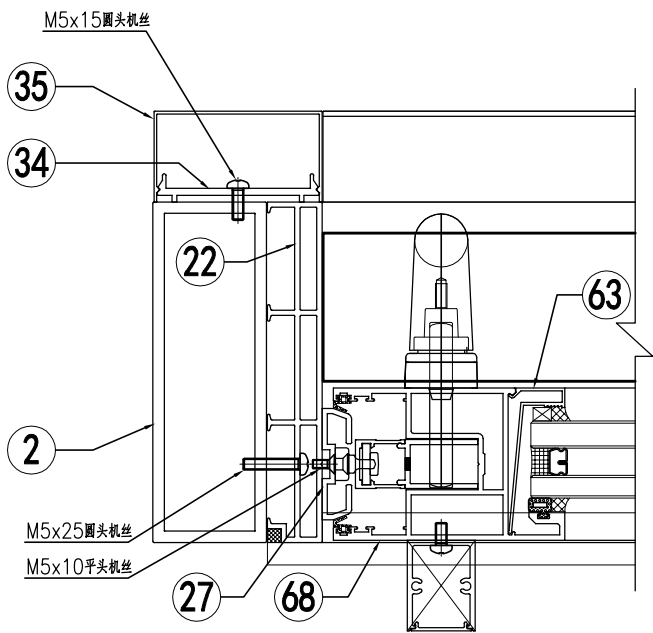


VIEW 05A

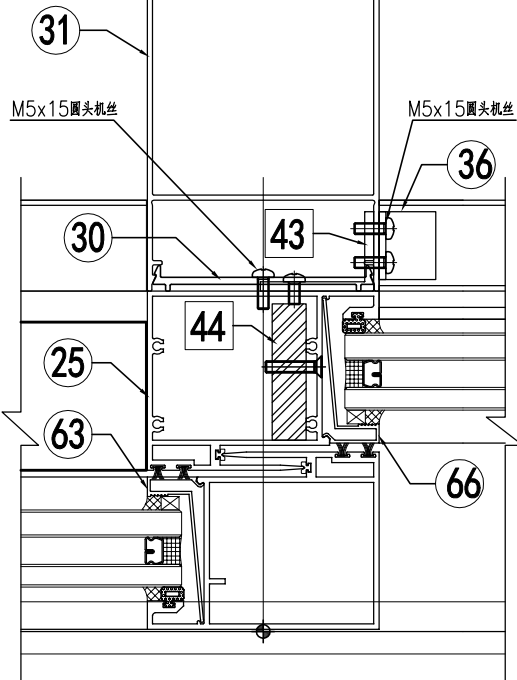
VIEW 06A

VIEW 07A

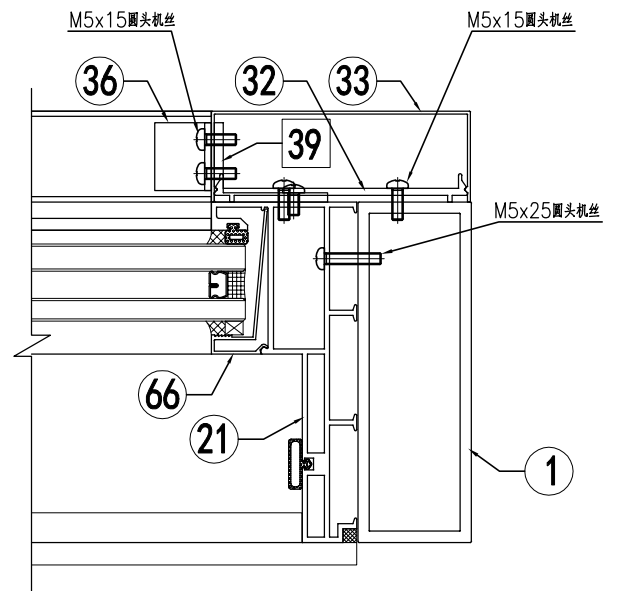
注意: X 方形型材已经在工厂组装在主体型材上



室外



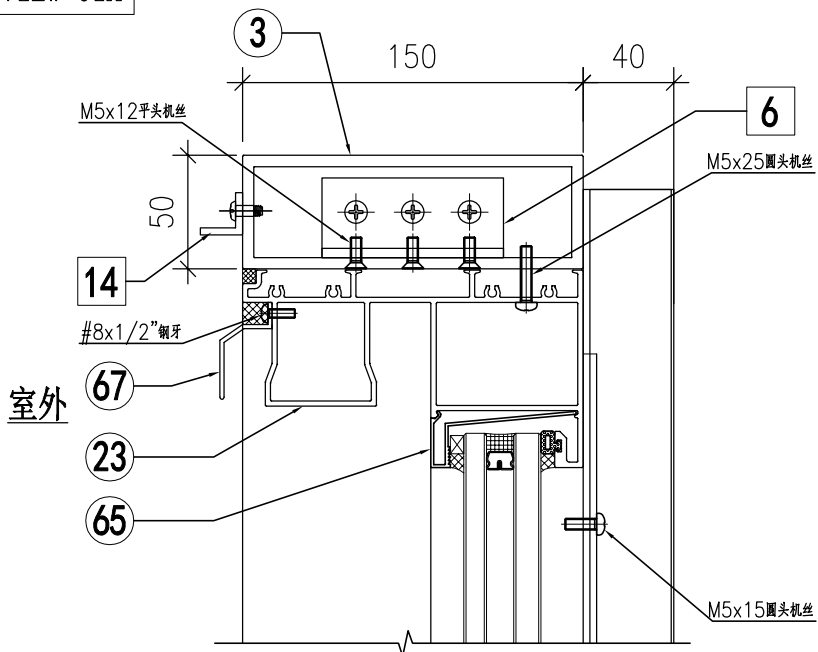
室外



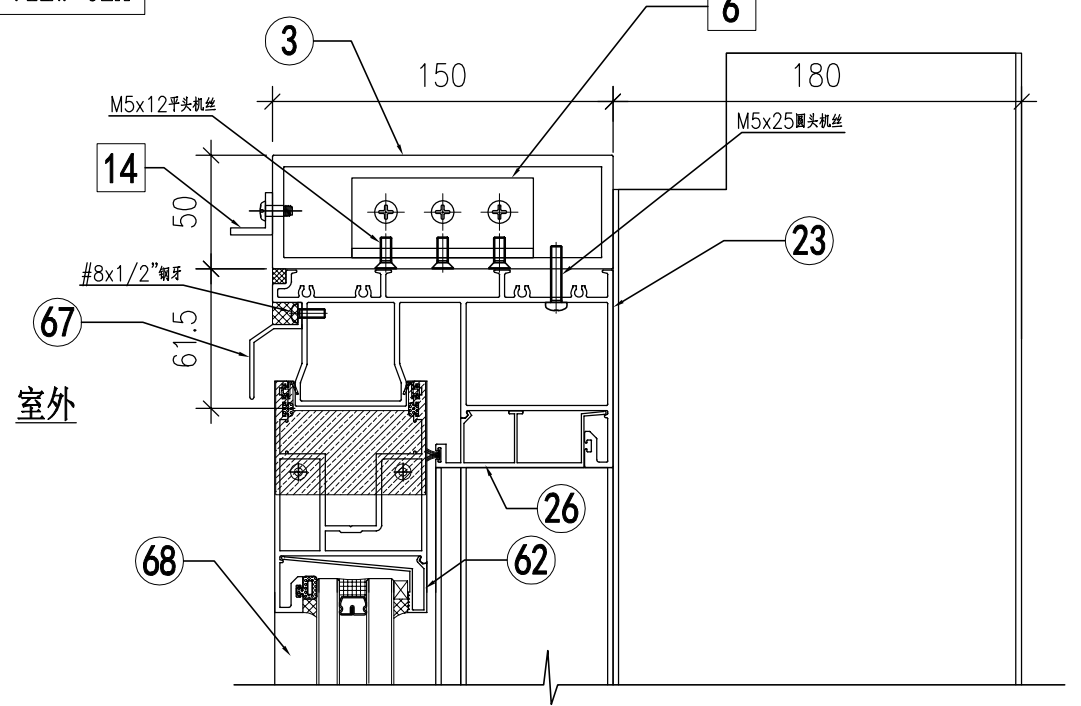
室外

VIEW 01A

VIEW 02A



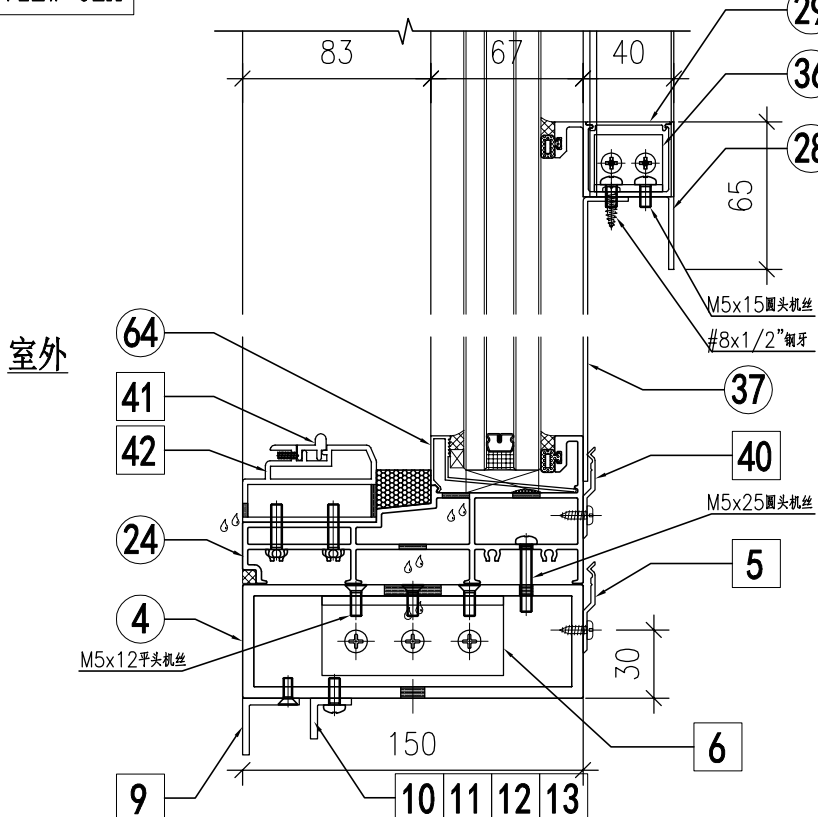
室外



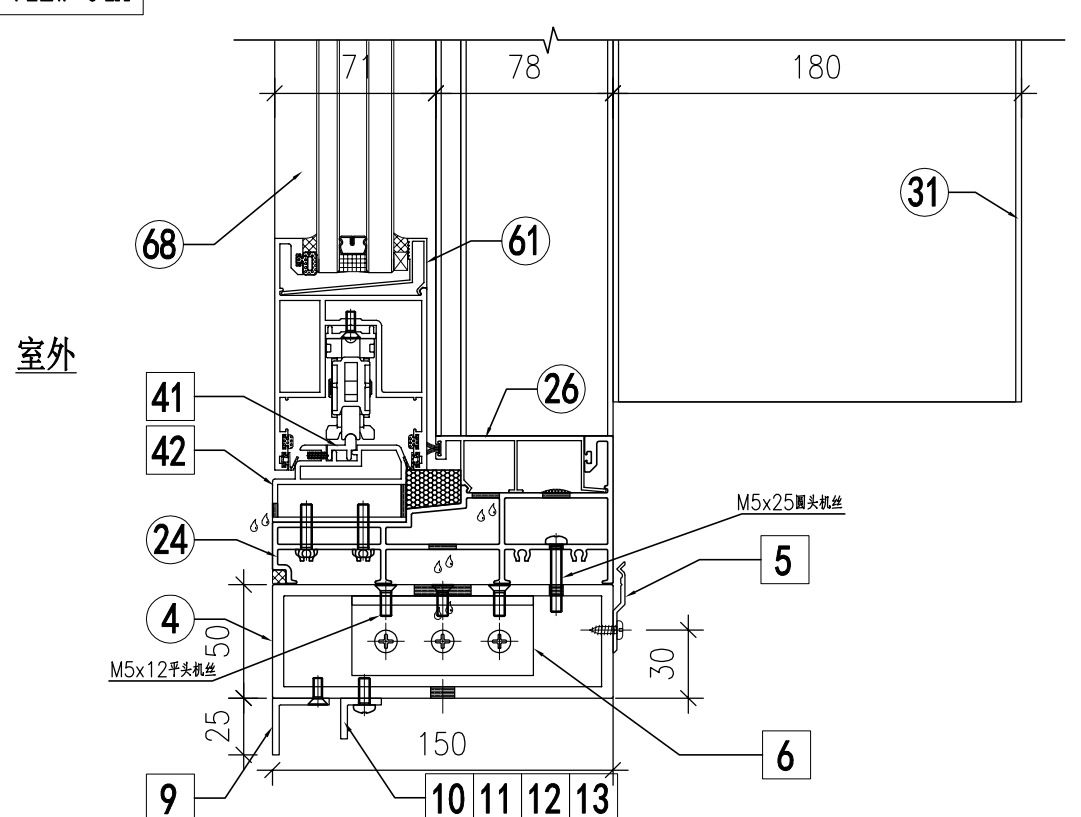
室外

VIEW 02A

VIEW 04A



室外



室外