



工程指示 / 要求簡箋(E.I.)

工程指示編號：EI / 5195 / 22

修改版次：J

工程編號：J - 858

工程名稱：將軍澳日出康城 11

工程項目：趟門 大貨鋁料 (先放行鋁通 T1 9-17/F)橫通封篤指示

收件人：生統

發件人：Ant Yeung

日期：22/11/2022

內容：

J版:所有 150 X 50 X 5 通(企通、橫通)頭尾封篤 EVA。EVA 於料內 10mm。

I版：M6 x 100 六角頭 的螺絲不用安裝於鐵件上

H版：鐵件 EI4952 需要在廠安裝於頂橫通上，現補回加工圖參考給組裝用(請配鑽)。在鋁通上的舊孔用膠封，鋁通(企橫)不用油瀝清。

G版：補回加工圖給配裝用。請拆圖也覆核。

F版：增加趟門加工圖節點示意圖給配裝用。

E版：修改加工圖和組裝圖 X86321 X86342。

D版：增加趟門加工圖節點示意圖給配裝用。

C版：回廠覆廠疑問，儘快生產鋁通送地盆

B版：按早前已修改的留碼位，修改趟門加工圖。附 單幅數據表 excel。

請在 2022.11.07 前完成上列要求。

附：頁

原合約工程包

原合約工程加 / 減賬

新工程報價

分發東莞各部門：

() 生產技術總監 連附件 () 技術部 連附件 () 生產部 連附件 () 機械設計部 連附件

() 採購部 連附件 (✓) 生產統籌部 連附件 (✓) 小羅&清 連附件

() 質檢部 連附件 () 會計部 連附件 () 報關組 連附件 () 其他 楊榮輝 連附件

() BUN 連附件

分發香港各部門：

() 行政部 連附件 () 會計部 連附件 () 統籌部 連附件 () 工程部地盤科文 連附件 積哥

() 採購部 連附件 () QS 部 連附件 () 維修部 連附件 () 其他 _____ 連附件

傳遞編號：

HK 2076 / 22

發件人簽署：

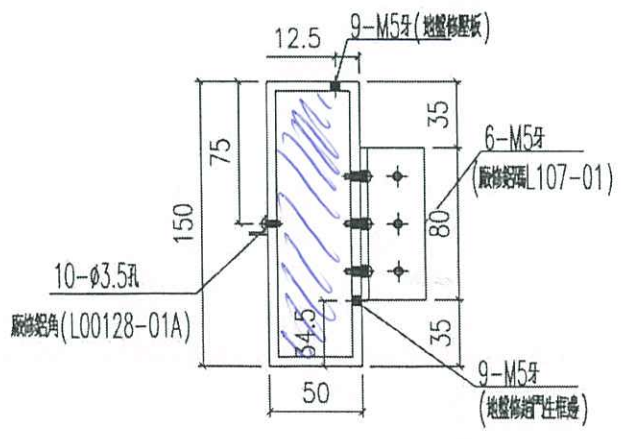
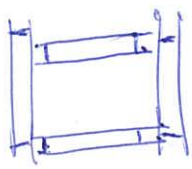
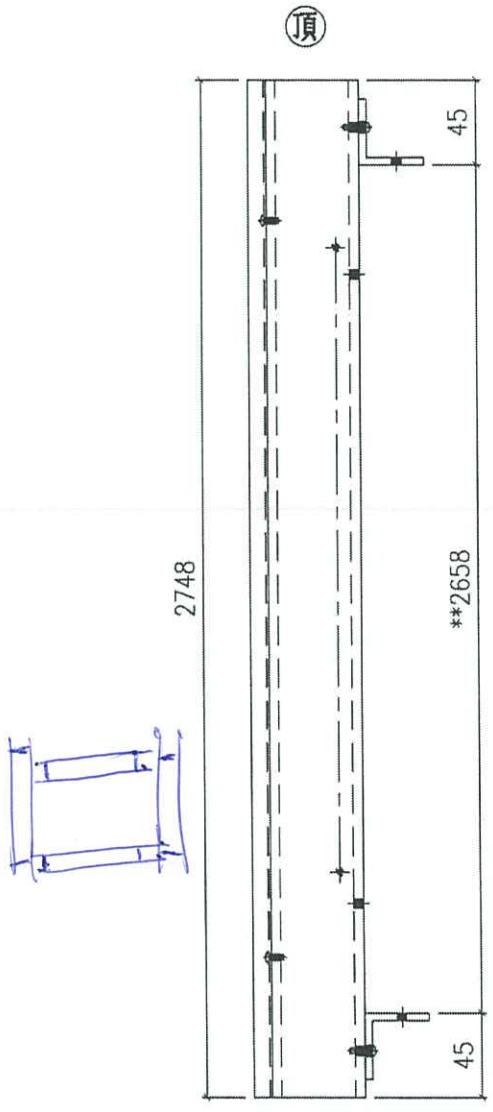
項目經理簽署：

e: 8198

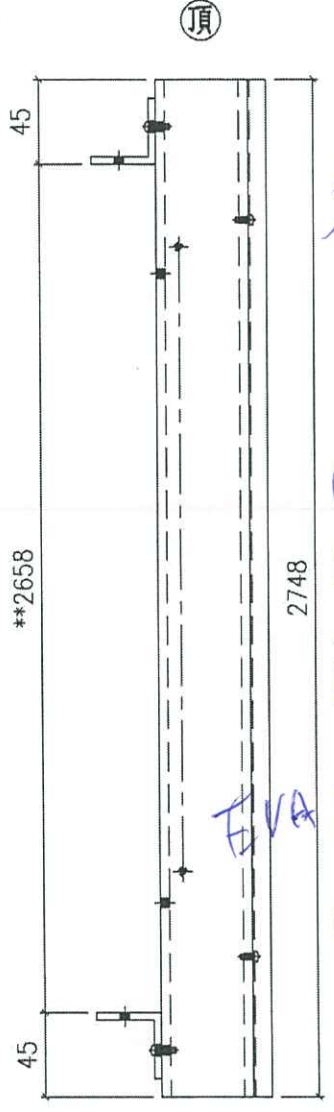
美特鋁質 有限公司
MIDI Aluminium Fabricator Ltd.

工程號 J858 地盤 將軍澳 康城11期

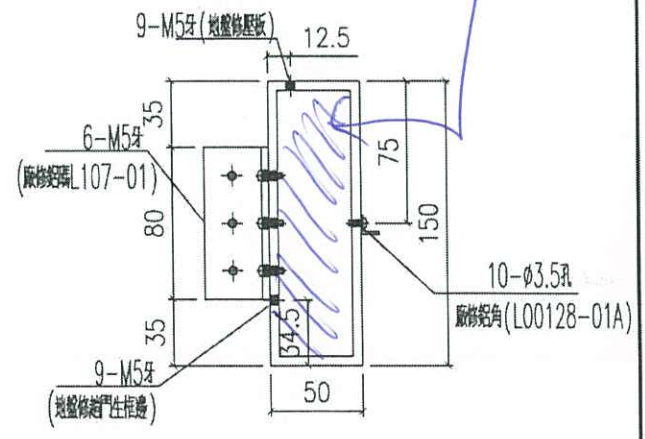
橫通封管指示
全通



产品编号 I711-SD01L



所有
150x50x5
通
(全通)
(橫通)
望及封管EVA
EVA 於框內
10mm



产品编号 I711-SD01R

名稱	生框邊鋁通組裝圖	制圖	WYY	2022-03-07	修改	
材料	150x50x5mm厚鋁通	復核			日期	
顏色	ECD3X1009 9S-XF1	批准			圖號	I711-SD01組裝圖