

工程指示 / 要求簡箋(E.I.)

工程指示編號：EI / 5195 / 22

修改版次： G

工程編號： J - 858

工程名稱：將軍澳日出康城 11

工程項目：趟門 大貨鋁料 (先放行鋁通 T1 9-17/F) 開料單+派窗表

收件人：生統

發件人： Ant Yeung

日期：04/11/2022

內容：

G 版：補回加工圖給配裝用。請拆圖也覆核。

F 版：增加趟門加工圖節點示意圖給配裝用。

E 版：修改加工圖和組裝圖 X86321 X86342。

D 版：增加趟門加工圖節點示意圖給配裝用。

C 版：回廠覆廠疑問，儘快生產鋁通送地盆

B 版：按早前已修改的留碼位，修改趟門加工圖。附 單幅數據表 excel。

T1 開料單為 第一批。T1 9-15/F 為四層 第二批。四層一批 (T1- 16F~60/F 共 10 批次)

附： J858-趟門鋁料開料單 T2 第 1 批次(T2-9,10,12,15F 共 4 层)

J858-趟門鋁料開料單 T2 第 2~12 批次(T2-16F~65 共 44 层，4 层为一批次，共 11 批次)

J858-趟門鋁料開料單 T3 第 1 批次(T3-9,10,12,15F 共 4 层)

J858-趟門鋁料開料單 T3 第 2~12 批次(T3-16F~65 共 44 层，4 层为一批次，共 11 批次)

A 版：提供開料單使用 開料單為 第一批。9-15/F 第二批。四層一批

請按鋁料加工圖生產趟門。

1. 先生產 T1 9/F-17/F (包樣板層)

2. 先生產 I-711 和配套鋁角，供地盆收泥水

3. 按照鋁料回廠進度，門框和門玉未能生產

4. 拆圖部：請提供開料單。T1 9/F-17/F (包樣板層)

5. 拆圖部：部分圖紙 (A-SD-02,03,10,11,17) 需要修改對回預留碼的尺寸。

請在 2022.11.07 前完成上列要求。

附： 頁

原合約工程包

原合約工程加 / 減賬

新工程報價

分發東莞各部門：

() 生產技術總監 連附件 () 技術部 連附件 () 生產部 連附件 () 機械設計部 連附件

() 採購部 連附件 () 生產統籌部 連附件 () 小羅&清 連附件

() 質檢部 連附件 () 會計部 連附件 () 報關組 連附件 () 其他 楊榮輝 連附件

() BUN 連附件

分發香港各部門：

() 行政部 連附件 () 會計部 連附件 () 統籌部 連附件 () 工程部地盤科文 連附件 積哥

() 採購部 連附件 () QS 部 連附件 () 維修部 連附件 () 其他 連附件

傳遞編號：

發件人簽署：

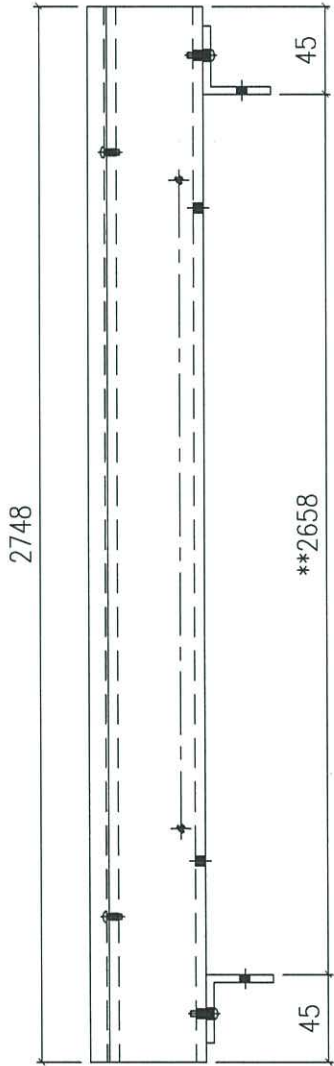
HK 1921 / 22

項目經理簽署：

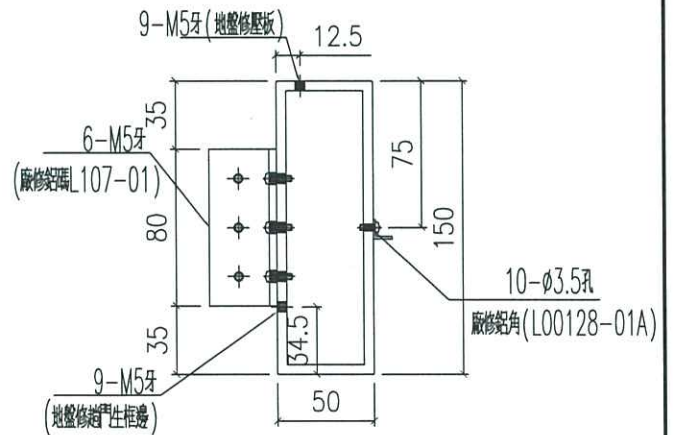
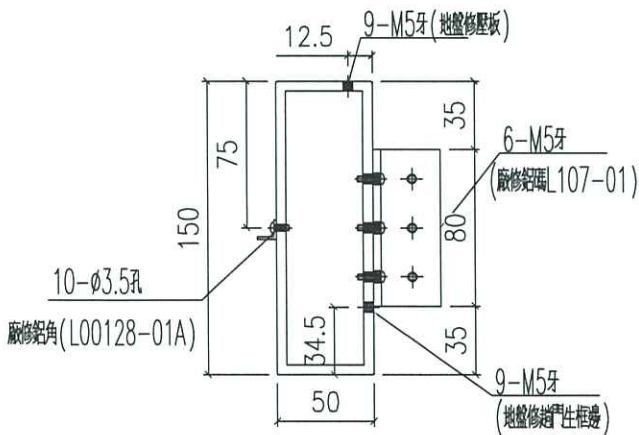
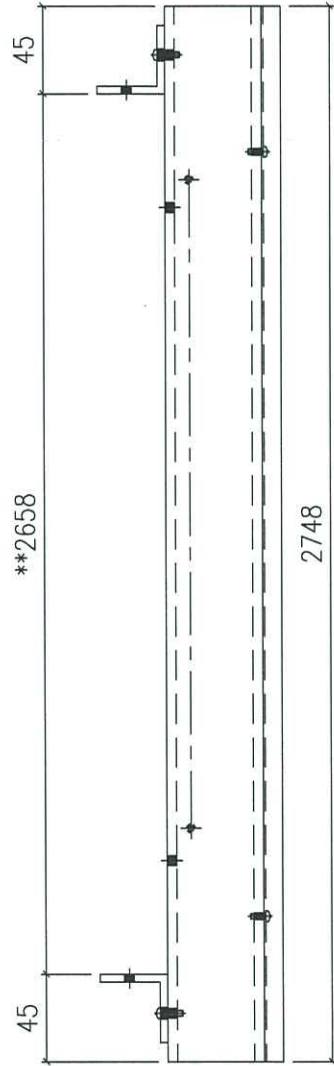


工程號 J858 地盤 將軍澳 康城11期

頂



頂



产品编号 1711-SD01L

产品编号 1711-SD01R

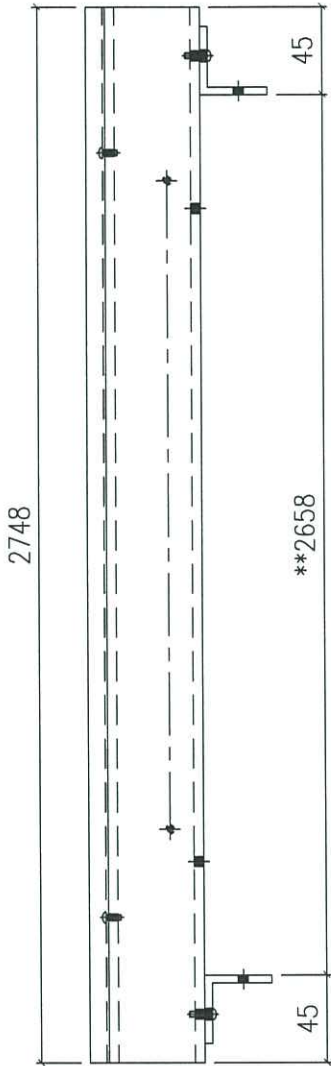
名稱	生框邊鋁通組裝圖	制圖	WYY	2022-03-07	修改		
材料	150x50x5mm厚鋁通	復核			日期		
顏色	ECD3X1009 9S-XF1	批准			圖號	1711-SD01組裝圖	



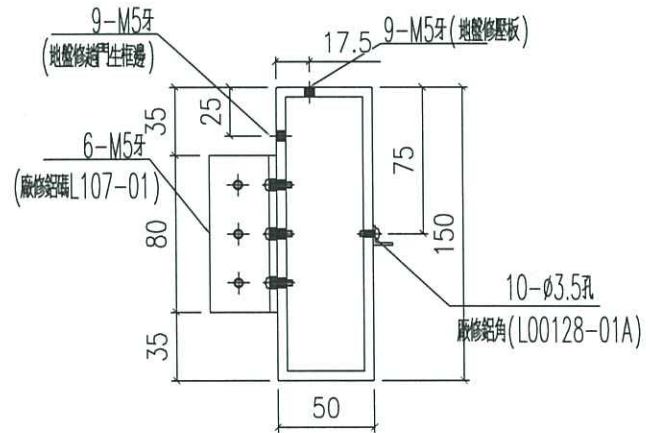
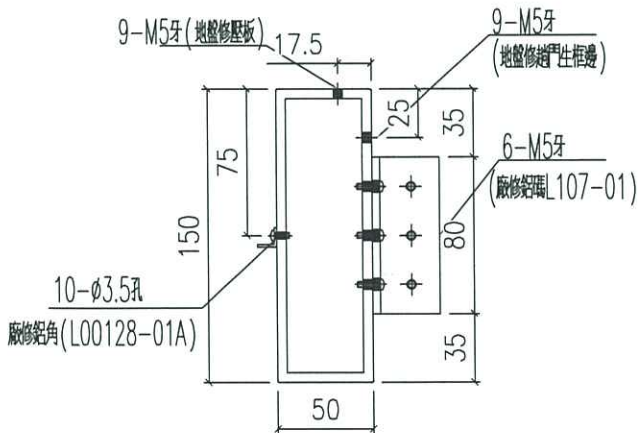
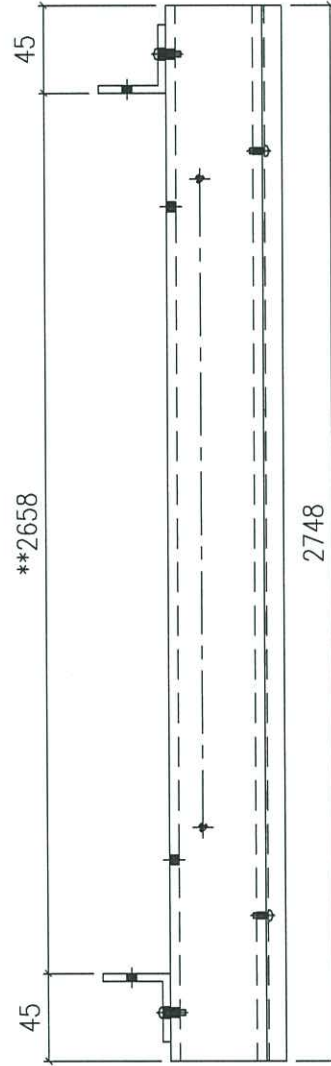
美特鋁質 有限公司
MIDI Aluminium Fabricator Ltd.

工程號 J858 地盤 將軍澳 康城11期

(頂)



(頂)



产品编号 1711-SD02L

产品编号 1711-SD02R

名稱	梗框邊鋁通組裝圖	制圖	WYY	2022-03-07	修改		
材料	150x50x5mm厚鋁通	復核			日期		
顏色	ECD3X1009 9S-XF1	批准			圖號	1711-SD02組裝圖	

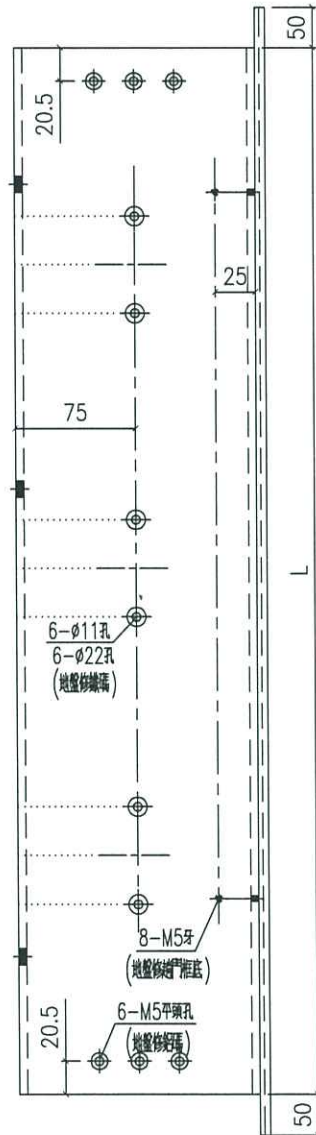
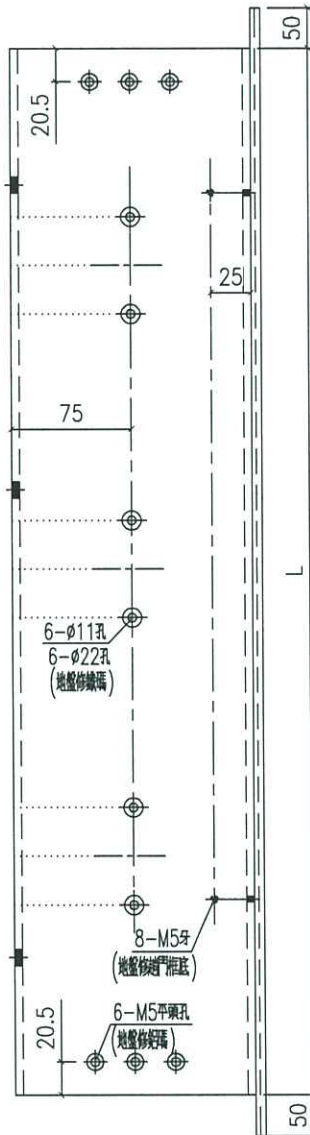
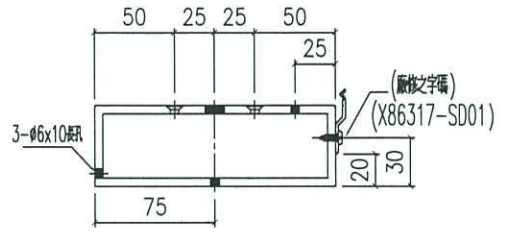
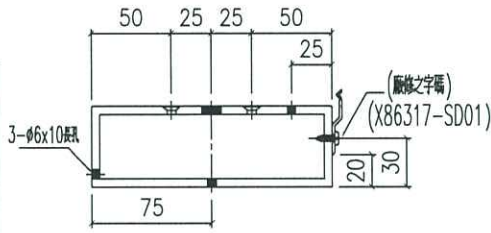


美特鋁質 有限公司
MIDI Aluminium Fabricator Ltd.

工程號 J858 地盤 將軍澳 康城11期

备注	产品编号	L	之字间隔度
W=2340	I711-SD03LD	2241	2341
W=2345	I711-SD03LE	2246	2346
-	-	-	-

备注	产品编号	L	之字间隔度
W=2260	I711-SD03LA	2161	2261
W=2315	I711-SD03LB	2216	2316
W=2325	I711-SD03LC	2226	2326



备注	产品编号	L	之字间隔度
W=2340	I711-SD03RD	2241	2341
-	-	-	-
W=2375	I711-SD03RF	2276	2376

备注	产品编号	L	之字间隔度
-	-	-	-
W=2315	I711-SD03RB	2216	2316
-	-	-	-

左幅开 产品编号 I711-SD03L

右幅开 产品编号 I711-SD03R

名稱	標準層底橫料鋁通組裝圖	制圖	WYY	2022-03-07	修改	
材料	150x50x5mm厚鋁通	復核			日期	
顏色	ECD3X1009 9S-XF1	批准			圖號	I711-SD03組裝圖

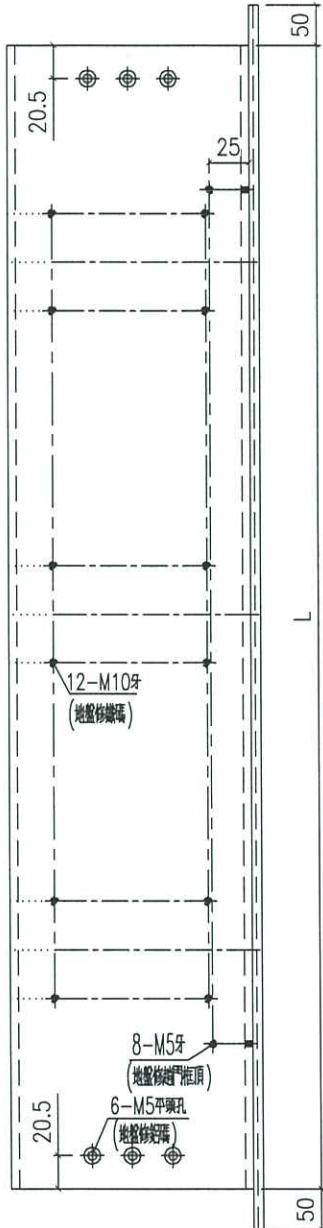
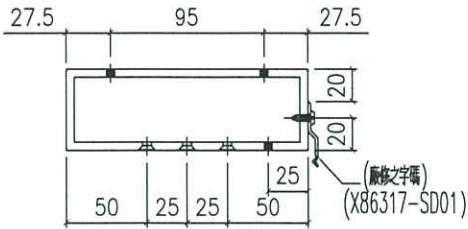


美特鋁質 有限公司
MIDI Aluminium Fabricator Ltd.

工程號 J858 地盤 將軍澳 康城11期

備注	產品編號	L	之字碼長度
W=2340	I711-SD04LD	2241	2341
W=2345	I711-SD04LE	2246	2346
-	-	-	-

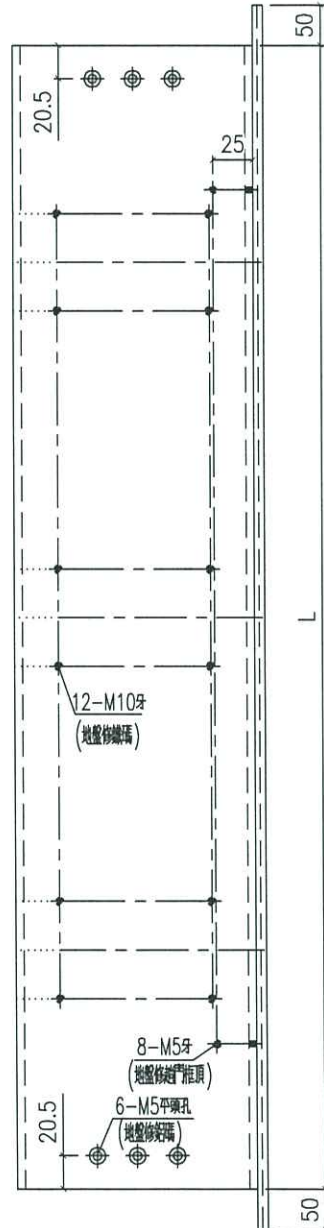
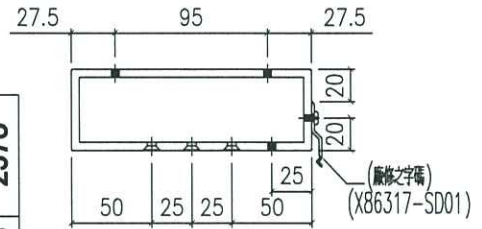
備注	產品編號	L	之字碼長度
W=2260	I711-SD04LA	2161	2261
W=2315	I711-SD04LB	2216	2316
W=2325	I711-SD04LC	2226	2326



左幅開 產品編號 I711-SD04L

備注	產品編號	L	之字碼長度
W=2340	I711-SD04RD	2241	2341
-	-	-	-
W=2375	I711-SD04RF	2276	2376

備注	產品編號	L	之字碼長度
-	-	-	-
W=2315	I711-SD04RB	2216	2316
-	-	-	-



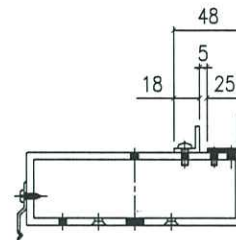
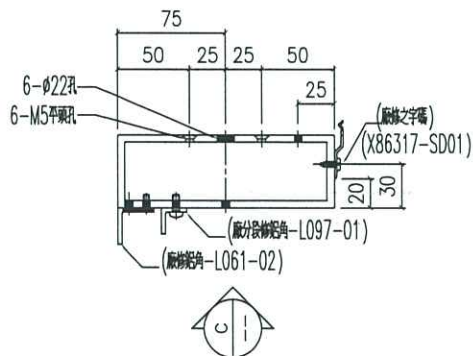
右幅開 產品編號 I711-SD04R

名稱	標準層頂橫鋁通組裝圖	制圖	WYY	2022-03-07	修改	
材料	150x50x5mm厚鋁通	復核			日期	
顏色	ECD3X1009 9S-XF1	批准			圖號	I711-SD04組裝圖

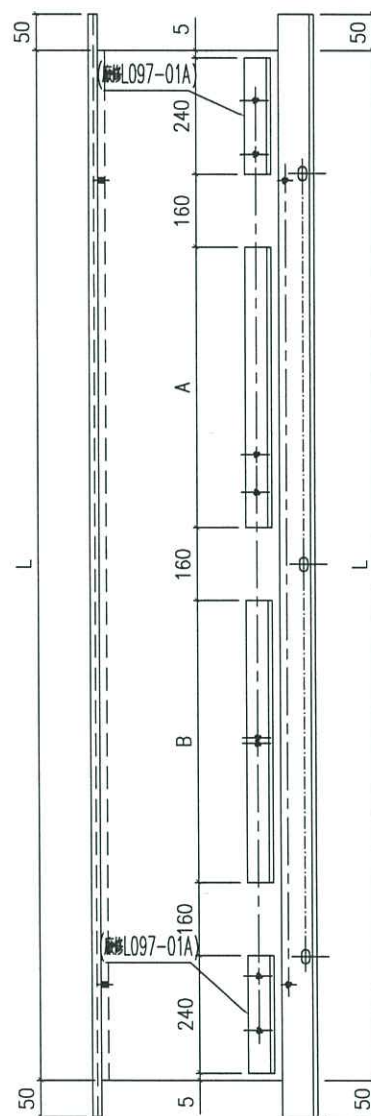
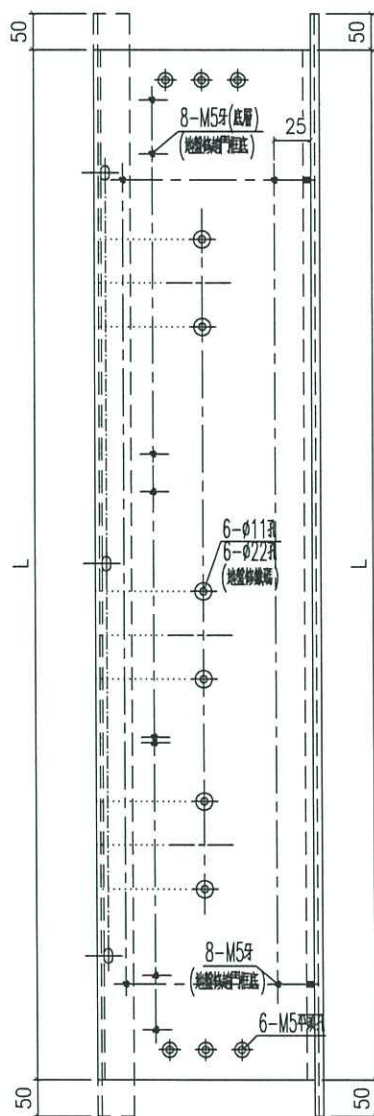


美特鋁質 有限公司
MIDI Aluminium Fabricator Ltd.

工程號 J858 地盤 將軍澳 康城11期



VIEW C



备注	产品编号	L	之字編號	A=	B=
W=2340	I711-SD05LD	2241	2341	684.5	585.5
W=2345	I711-SD05LE	2246	2346	687	588
W=1800	I711-SD05LG	1701	1801	414.5	315.5

备注	产品编号	L	之字編號	A=	B=
W=2260	I711-SD05LA	2161	2261	644.5	545.5
W=2315	I711-SD05LB	2216	2316	672	573
W=2325	I711-SD05LC	2226	2326	677	578

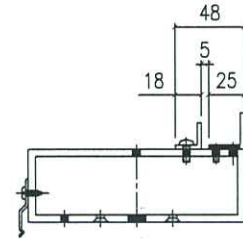
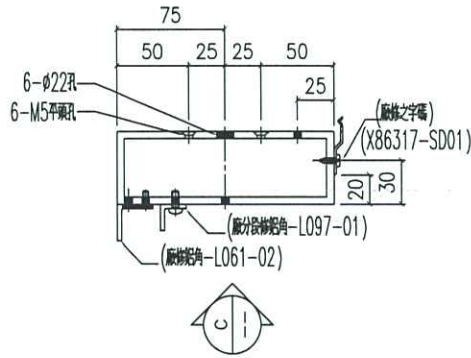
左幅开 产品编号 I711-SD05L

名稱	9F底橫鋁通組裝圖	制圖	WYY	2022-03-07	修改		
材料	150x50x5mm厚鋁通	復核			日期		
顏色	ECD3X1009 9S-XF1	批准			圖號	I711-SD05L組裝圖	

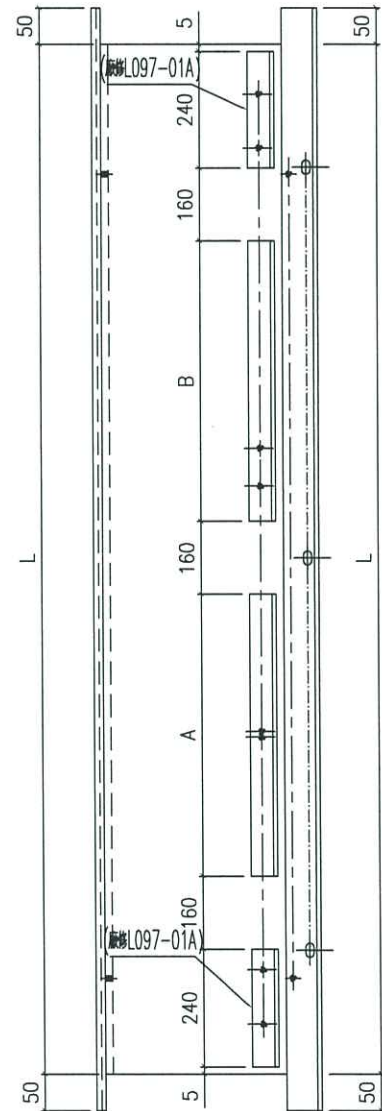
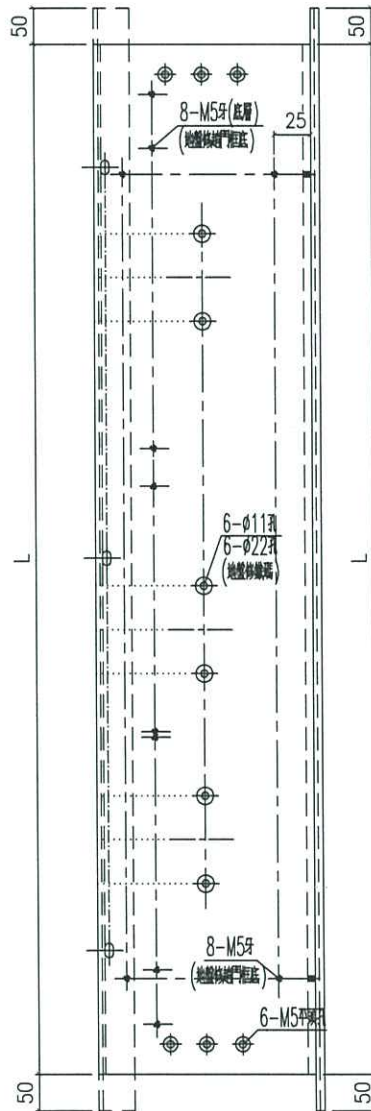


美特鋁質 有限公司
MIDI Aluminium Fabricator Ltd.

工程號 J858 地盤 將軍澳 康城11期



VIEW C



备注	产品编号	L	之字碼	A=	B=
W=2340	I711-SD05RD	2241	2341	684.5	585.5
W=2375	I711-SD05RF	2276	2376	702	603

备注	产品编号	L	之字碼	A=	B=
W=2315	I711-SD05RB	2216	2316	672	573

左幅开 产品编号 I711-SD05L

名稱	9F底橫鋁通組裝圖	制圖	WYY	2022-03-07	修改	
材料	150x50x5mm厚鋁通	復核			日期	
顏色	ECD3X1009 9S-XF1	批准			圖號	I711-SD05R組裝圖