



工程指示 / 要求簡箋(E.I.)

工程指示編號：EI / 5195 / 22

修改版次： F

工程編號： J - 858

工程名稱：將軍澳日出康城 11

工程項目：趟門 大貨鋁料 (先放行鋁通 T1 9-17/F) 開料單+派窗表

收件人：生統

發件人： Ant Yeung

日期：03/11/2022

要求提供 / 確認 事項：
內容：

F 版：增加趟門加工圖節點示意圖給配裝用。

E 版：修改加工圖和組裝圖 X86321 X86342。

D 版：增加趟門加工圖節點示意圖給配裝用。

C 版：回廠覆廠疑問，儘快生產鋁通送地盆

B 版：按早前已修改的留碼位，修改趟門加工圖。附 單幅數據表 excel。

T1 開料單為 第一批。T1 9-15/F 為四層 第二批。四層一批 (T1- 16F~60/F 共 10 批次)

附： J858-趟門鋁料開料單 T2 第 1 批次(T2-9,10,12,15F 共 4 层)

J858-趟門鋁料開料單 T2 第 2~12 批次(T2-16F~65 共 44 层，4 层为一批次，共 11 批次)

J858-趟門鋁料開料單 T3 第 1 批次(T3-9,10,12,15F 共 4 层)

J858-趟門鋁料開料單 T3 第 2~12 批次(T3-16F~65 共 44 层，4 层为一批次，共 11 批次)

A 版：提供開料單使用 開料單為 第一批。9-15/F 第二批。四層一批

請按鋁料加工圖生產趟門。

1. 先生產 T1 9/F-17/F (包樣板層)

2. 先生產 I-711 和配套鋁角，供地盆收泥水

3. 按照鋁料回廠進度，門框和門玉未能生產

4. 拆圖部：請提供開料單。T1 9/F-17/F (包樣板層)

5. 拆圖部：部分圖紙 (A-SD-02,03,10,11,17) 需要修改對回預留碼的尺寸。

請在 2022.10.24 前完成上列要求。

附： 頁

原合約工程包

原合約工程加 / 減賬

新工程報價

分發東莞各部門：

() 生產技術總監 連附件 () 技術部 連附件 () 生產部 連附件 () 機械設計部 連附件

() 採購部 連附件 () 生產統籌部 連附件 () 小羅&清 連附件

() 質檢部 連附件 () 會計部 連附件 () 報關組 連附件 () 其他 楊榮輝 連附件

() BUN 連附件

分發香港各部門：

() 行政部 連附件 () 會計部 連附件 () 統籌部 連附件 () 工程部地盤科文 連附件 積哥

() 採購部 連附件 () QS 部 連附件 () 維修部 連附件 () 其他 _____ 連附件

傳遞編號：

發件人簽署：

HK 1915 / 22

項目經理簽署：



美特鋁質 有限公司
MIDI Aluminium Fabricator Ltd.

工程號 J858

拆圖 TTX

2022-08-29

地盤 將軍澳 康城11期

復核

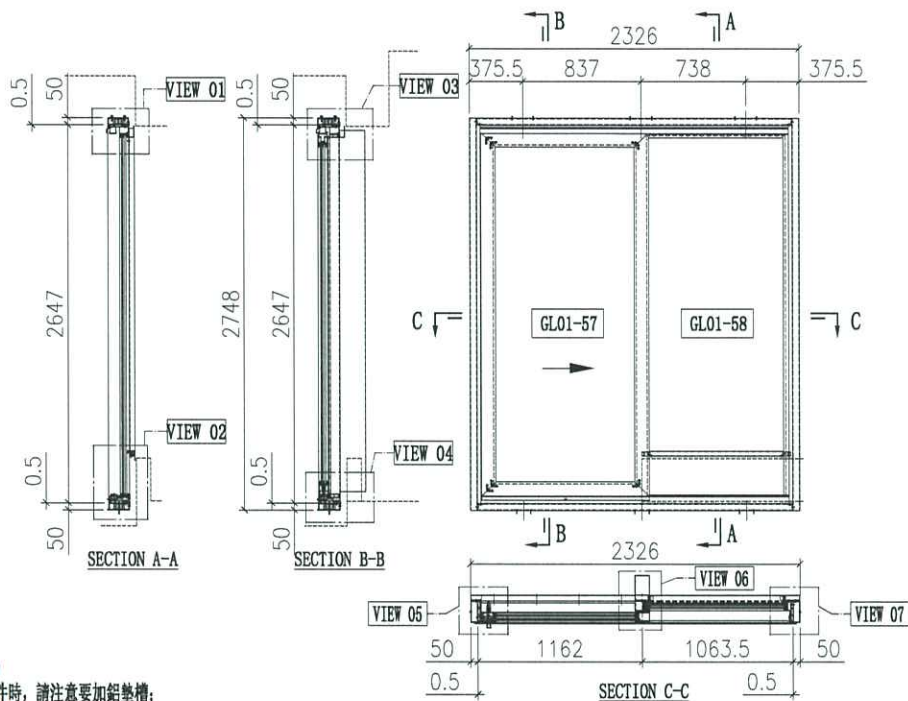
名稱 趟門拆圖

顏色

批准

A-SD-01

版次B增加了节点放大圖



說明:

- 1、玻璃線為橫碰企;
- 2、安裝絲吉利亞配件時, 請注意要加鉛墊槽;

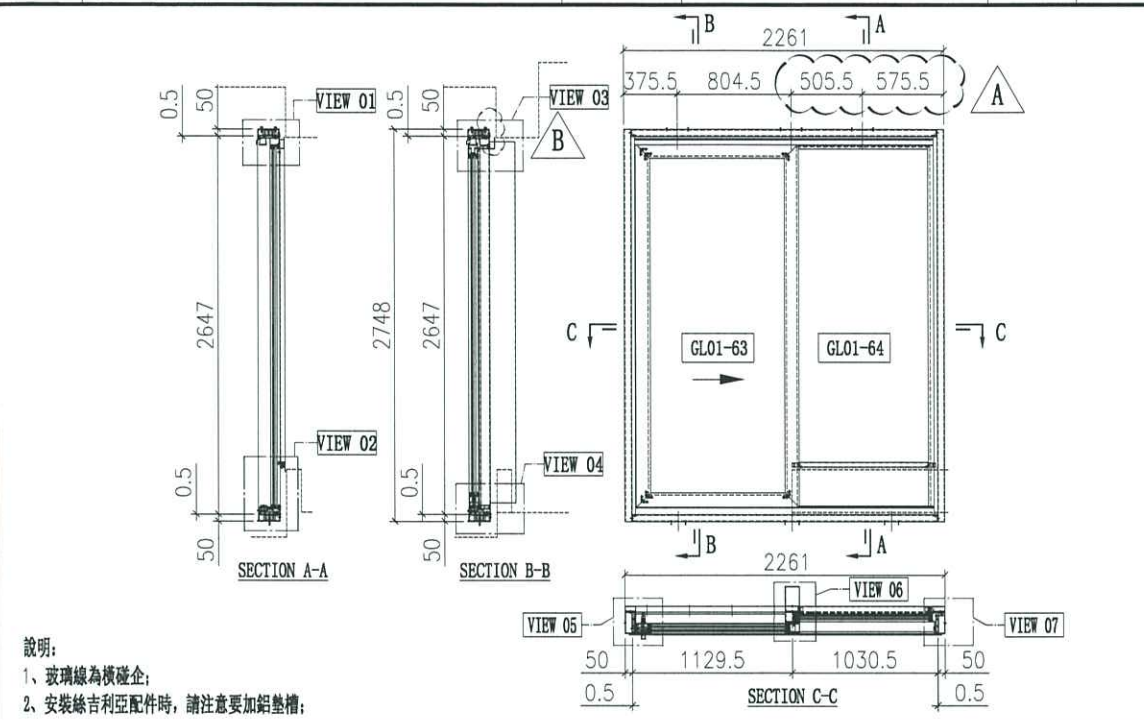
序号	料号	名称	出荷	长度(mm)	支	加工说明	注明	加工细则				门玉款	宽度(mm)	高度(mm)	只/幅	撑长
1	X86334	趟门左边框料	避位	2647	1	X86334-SD01R	地盘安装	顶留		mm	SD.L	1184	2548	1		
2	X86322	趟门右边框料	直口	2647	1	X86322-SD01L	地盘安装	底留		mm	大图版次		本图版	B		
3	X86332	趟门顶框料	避位	2177	1	X86332-SD01LC	地盘安装	企料底部开避位		mm			日期	22/11/01		
4	X86330	趟门底框料	避位	2177	1	X86330-SD01LC	地盘安装	底横料防水巴锡去		mm	窗号	宽度(W)	高度(H)	数量	楼层	
5	X86345	趟门企中挺	避位	2557.5	1	X86345-SD01L	地盘安装	安装扣码			T1A-SD-B1	2326	2748	43	10F-60F	
6	X86340	压板加工图	避位	2565	1	X86340-SD01R	地盘安装	安装扣码			T2A-SD-B1	2326	2748	47	10F-65F	
7	X86329	趟门顶上盖料	避位	2225	1	X86329-SD01C	地盘安装	多点锁芯型号:			T3A-SD-B1	2326	2748	47	10F-65F	
8	X86337	趟门边企锁扣料	避位	2524	1	X86337-SD01A	工厂组装	手柄型号:			合计:			137		
9	X86346	趟门梗横玻线	直口	947.5	1	X86346-SD01C	工厂组装	限位撑型号:			图号			-		
10	X86346	趟门梗横玻线	直口	947.5	1		直接开料	T窗最大的开度:								
11	X86346	趟门梗企玻线	直口	2538	2		直接开料	窗玉搭位数:								
12	X86320	室内盖加工图	直口	2565	1	X86320-SD01R	工厂组装									
13	X86325	趟门道轨	直口	2163	1		直接开料									
14	X86336	趟门生位扣盖	直口	1086	2		直接开料									
15	X86326	SD平台横料	直口	947.5	1	X86326-SD01C	地盘安装									
16	X86335	SD平台横扣盖	直口	947.5	1		直接开料									
17	150x50x5mm厚铝通(企向)	直口	2748	1	I711-SD02R	地盘安装										
18	150x50x5mm厚铝通(企向)	直口	2748	1	I711-SD01L	地盘安装										
19	150x50x5mm厚铝通(横向)	直口	2226	1	I711-SD04LC	地盘安装										
20	150x50x5mm厚铝通(横向)	直口	2226	1	I711-SD03LC	地盘安装										
21	加力铁(企向)	-	2484	1	J858-SD-605A	工厂组装										
22	X86331	底框料加工图	直口	2127	1	X86331-SD01C	工厂组装									
23	X86341	梗企扣	直口	2565	1	X86341-SD01RA	工厂组装									
24	X86321	室内企盖加工图	直口	2580	1	X86321-SD01RA	工厂组装									
25	X86339	压板加工图	直口	2530	1	X86339-SD01A	工厂组装									
26	X86342	室内盖加工图	直口	2545	1	X86342-SD01A	工厂组装									
27	X86317	室内收口之字扣码	直口	50	12	X86317-SD02	工厂组装									
28	X86317	室内收口之字扣码	直口	2326	2	X86317-SD01C	工厂组装									
29																
30	H42208	趟门角码35x50x4	-	30	2	H42208-01	工厂组装									
31	L061	铝角25x25x3	-	30	2	L061-01	工厂组装									
32	L107	趟门角码35x35x4	-	80	4	L107-01	工厂组装									
33	L00128	牆邊企身修口铝角	-	2748	2	L00128-01A	工厂组装									
34	-	3mm厚铝板	-	947	1	J858-SD-AP01C	地盘安装									
35	-	3mm厚铝板	-	947	1	J858-SD-AP02C	地盘安装									
36	-	3mm厚铝板	-	1086	1	J858-SD-AP02N	地盘安装									
37																

序号	玻璃编号	玻璃尺寸
1	GL01-57	1010x2374
2	GL01-58	978x2525

趟门玉用料表															
1A	X86343	趟门玉企料	避位	2548	1	X86343-SD01LA	工厂组装								
2A	X86344	趟门玉企料	避位	2548	1	X86344-SD01LA	工厂组装								
3A	X86344	趟门玉顶横	避位	1184	1	X86344-SD02LC	工厂组装								
4A	X86344	趟门玉底横	避位	1184	1	X86344-SD03LC	工厂组装								
5A	X86324	趟门扇拉手盖	直口	2242	1		直接开料								
6A	X86333	趟门扇拉手	直口	2242	1	X86333-SD01	工厂组装								
7A	X86346	趟门玉企玻璃扣线	直口	2387	2		直接开料								
8A	X86346	趟门玉横玻璃扣线	直口	979.5	1	X86346-SD01N	工厂组装								
9A	X86346	趟门玉横玻璃扣线	直口	979.5	1		直接开料								
10A	X86327	丝吉利亚锁槽(企)	直口	150	4	X86327-SD01	工厂组装								
11A	X86323	丝吉利亚锁槽(横)	直口	250	1	X86323-SD01	工厂组装								
12A	X86323	丝吉利亚锁槽(横)	直口	150	1	X86323-SD02	工厂组装								
13A		拉手封口盖	-	-	2	J858-SD-AP03	工厂组装								
14A		防盗限位盖	-	-	1	J858-SD-AP04	工厂组装								
15A	L00127	趟门玉角码 50*50*6	-	16.5	4	L00127-01A	工厂组装								
16A	L00127	趟门玉角码 50*50*6	-	21	2	L00127-01B	工厂组装								
17A	L00127	趟门玉角码	-	61	2	L00127-02	工厂组装								

 美特鋁質有限公司 MIDI Aluminium Fabricator Ltd.	工程號	J858	拆圖	TTX	2022-08-29
	地盤	將軍澳 康城11期	復核		
名稱	趟門拆圖	顏色	批准		

A-SD-02
 版次B增加了节点放大图



說明:
 1、玻璃線為橫碰企;
 2、安裝絲吉利亞配件時,請注意要加鉛墊槽;

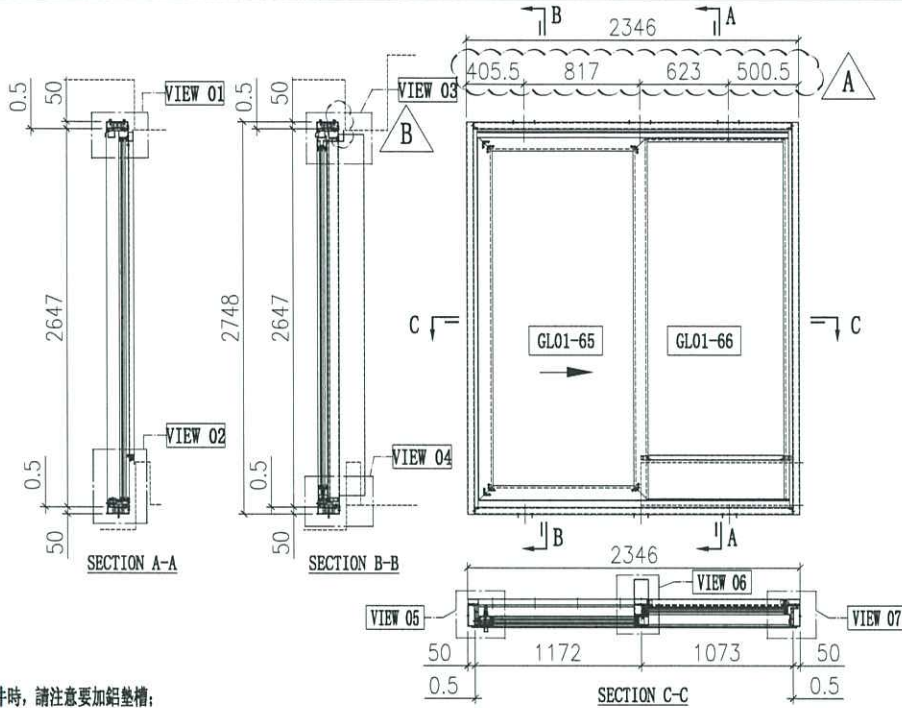
序号	料号	名称	出荷	长度(mm)	支	加工说明	注明	加工细则	门玉款	宽度(mm)	高度(mm)	只/幅	撑长
1	X86334	趟门左边框料	避位	2647	1	X86334-SD01R	地盘安装	顶留	SD.L	1151.5	2548	1	
2	X86322	趟门右边框料	直口	2647	1	X86322-SD01L	地盘安装	底留	大图版次				B
3	X86332	趟门顶框料	避位	2112	1	X86332-SD01LA	地盘安装	企料底部开避位			日期		22/11/01
4	X86330	趟门底框料	避位	2112	1	X86330-SD01LA	地盘安装	底横料防水巴铝去	窗号	宽度(W)	高度(H)	数量	楼层
5	X86345	趟门企中挺	避位	2557.5	1	X86345-SD01L	地盘安装	安装扣码	T1A-SD-C1	2261	2748	43	10F-60F
6	X86340	压板加工图	避位	2565	1	X86340-SD01R	地盘安装	安装扣码	T1B-SD-B1	2261	2748	43	10F-60F
7	X86329	趟门顶外盖料	避位	2160	1	X86329-SD01A	地盘安装	多点锁芯型号:	T2A-SD-C1	2261	2748	47	10F-65F
8	X86337	趟门边企锁扣料	避位	2524	1	X86337-SD01A	工厂组装	手柄型号:	T2B-SD-B1	2261	2748	47	10F-65F
9	X86346	趟门梗横玻线	直口	915	1	X86346-SD01A	工厂组装	限位撑型号:	T3A-SD-C1	2261	2748	47	10F-65F
10	X86346	趟门梗横玻线	直口	915	1	直接开料	工厂组装	T窗最大的开度:	T3B-SD-B1	2261	2748	47	10F-65F
11	X86346	趟门梗企玻线	直口	2538	2	直接开料	工厂组装	窗玉搭位数:	合计:				274
12	X86320	室内盖加工图	直口	2565	1	X86320-SD01R	工厂组装		图号				-
13	X86325	趟门道轨	直口	2098	1	直接开料	工厂组装						
14	X86336	趟门生位扣盖	直口	1053.5	2	直接开料	工厂组装						
15	X86326	SD平台横料	直口	915	1	X86326-SD01A	地盘安装						
16	X86335	SD平台横扣盖	直口	915	1	直接开料	地盘安装						
17	150x50x5mm厚铝通(企向)	直口	2748	1	I711-SD02R	地盘安装							
18	150x50x5mm厚铝通(企向)	直口	2748	1	I711-SD01L	地盘安装							
19	150x50x5mm厚铝通(横向)	直口	2161	1	I711-SD04LA	地盘安装							
20	150x50x5mm厚铝通(横向)	直口	2161	1	I711-SD03LA	地盘安装							
21	加力铁(企向)	-	2484	1	J858-SD-G05A	工厂组装							
22	X86331	底框料加工图	直口	2062	1	X86331-SD01A	工厂组装						
23	X86341	梗企扣	直口	2565	1	X86341-SD01RA	工厂组装						
24	X86321	室内企盖加工图	直口	2580	1	X86321-SD01RA	工厂组装						
25	X86339	压板加工图	直口	2530	1	X86339-SD01A	工厂组装						
26	X86342	室内盖加工图	直口	2545	1	X86342-SD01A	工厂组装						
27	X86317	室内收口之字扣码	直口	50	12	X86317-SD02	工厂组装						
28	X86317	室内收口之字扣码	直口	2261	2	X86317-SD01A	工厂组装						
29													
30	H42208	趟门角码35x50x4	-	30	2	H42208-01	工厂组装						
31	L061	铝角25x25x3	-	30	2	L061-01	工厂组装						
32	L107	趟门角码35x35x4	-	80	4	L107-01	工厂组装						
33	L00128	牆邊企身修口铝角	-	2748	2	L00128-01A	工厂组装						
34	-	3mm厚铝板	-	914.5	1	J858-SD-AP01A	地盘安装						
35	-	3mm厚铝板	-	914.5	1	J858-SD-AP02A	地盘安装						
36	-	3mm厚铝板	-	1053.5	1	J858-SD-AP02L	地盘安装						
37													

料号	名称	出荷	长度(mm)	支	加工说明	注明
1A	X86343 趟门玉企料	避位	2548	1	X86343-SD01LA	工厂组装
2A	X86344 趟门玉企料	避位	2548	1	X86344-SD01LA	工厂组装
3A	X86344 趟门玉顶横	避位	1151.5	1	X86344-SD02LA	工厂组装
4A	X86344 趟门玉底横	避位	1151.5	1	X86344-SD03LA	工厂组装
5A	X86324 趟门门扇拉手盖	直口	2242	1	直接开料	工厂组装
6A	X86333 趟门门扇拉手	直口	2242	1	X86333-SD01	工厂组装
7A	X86346 趟门玉企玻璃扣线	直口	2387	2	直接开料	工厂组装
8A	X86346 趟门玉横玻璃扣线	直口	947	1	X86346-SD01L	工厂组装
9A	X86346 趟门玉横玻璃扣线	直口	947	1	直接开料	工厂组装
10A	X86327 丝吉利亚锁垫槽(企)	直口	150	4	X86327-SD01	工厂组装
11A	X86323 丝吉利亚锁垫槽(横)	直口	250	1	X86323-SD01	工厂组装
12A	X86323 丝吉利亚锁垫槽(横)	直口	150	1	X86323-SD02	工厂组装
13A	拉手封口盖	-	-	2	J858-SD-AP03	工厂组装
14A	防盗限位盖	-	-	1	J858-SD-AP04	工厂组装
15A	L00127 趟门玉角码 50*50*5	-	16.5	4	L00127-01A	工厂组装
16A	L00127 趟门玉角码 50*50*5	-	21	2	L00127-01B	工厂组装
17A	L00127 趟门玉角码 50*50*5	-	61	2	L00127-02	工厂组装

序号	玻璃编号	玻璃尺寸
1	GL01-63	977.5x2374
2	GL01-64	945.5x2525

A-SD-03

版次B增加了节点放大圖



- 說明:
1、玻璃線為橫碰企;
2、安裝絲吉利亞配件時,請注意要加鋁墊槽;

序号	料号	名称	出荷	长度(mm)	支	加工说明	注明
1	X86334	趟门左边框料	避位	2647	1	X86334-SD01R	地盘安装
2	X86322	趟门右边框料	直口	2647	1	X86322-SD01L	地盘安装
3	X86332	趟门顶框料	避位	2197	1	X86332-SD01LE	地盘安装
4	X86330	趟门底框料	避位	2197	1	X86330-SD01LE	地盘安装
5	X86345	趟门企中框	避位	2557.5	1	X86345-SD01L	地盘安装
6	X86340	壓板加工圖	避位	2565	1	X86340-SD01R	地盘安装
7	X86329	趟门顶外盖料	避位	2245	1	X86329-SD01E	地盘安装
8	X86337	趟门边企锁扣料	避位	2524	1	X86337-SD01A	工厂组装
9	X86346	趟门梗横玻线	直口	957.5	1	X86346-SD01E	工厂组装
10	X86346	趟门梗横玻线	直口	957.5	1	直接开料	工厂组装
11	X86346	趟门梗企玻线	直口	2538	2	直接开料	工厂组装
12	X86320	室内盖加工圖	直口	2565	1	X86320-SD01R	工厂组装
13	X86325	趟门道轨	直口	2183	1	直接开料	工厂组装
14	X86336	趟门生位扣盖	直口	1096	2	直接开料	工厂组装
15	X86326	SD平台横料	直口	957.5	1	X86326-SD01E	地盘安装
16	X86335	SD平台横扣盖	直口	957.5	1	直接开料	地盘安装
17	150x50x5mm厚铝通(企向)	直口	2748	1	I711-SD02R	地盘安装	
18	150x50x5mm厚铝通(企向)	直口	2748	1	I711-SD01L	地盘安装	
19	150x50x5mm厚铝通(横向)	直口	2246	1	I711-SD04LE	地盘安装	
20	150x50x5mm厚铝通(横向)	直口	2246	1	I711-SD03LE	地盘安装	
21	加力铁(企向)	-	2484	1	J858-SD-G05A	工厂组装	
22	X86331	底框料加工圖	直口	2147	1	X86331-SD01E	工厂组装
23	X86341	梗企扣	直口	2565	1	X86341-SD01RA	工厂组装
24	X86321	室内企盖加工圖	直口	2580	1	X86321-SD01RA	工厂组装
25	X86339	壓板加工圖	直口	2530	1	X86339-SD01A	工厂组装
26	X86342	室内蓋加工圖	直口	2545	1	X86342-SD01A	工厂组装
27	X86317	室内收口之字扣码	直口	50	12	X86317-SD02	工厂组装
28	X86317	室内收口之字扣码	直口	2346	2	X86317-SD01E	工厂组装
29							
30	H42208	趟门角码35x50x4	-	30	2	H42208-01	工厂组装
31	L061	铝角25x25x3	-	30	2	L061-01	工厂组装
32	L107	趟门角码35x35x4	-	80	4	L107-01	工厂组装
33	L00128	牆邊企身修口铝角	-	2748	2	L00128-01A	工厂组装
34	-	3mm厚铝板	-	957	1	J858-SD-AP01E	地盘安装
35	-	3mm厚铝板	-	957	1	J858-SD-AP02E	地盘安装
36	-	3mm厚铝板	-	1096	1	J858-SD-AP02Q	地盘安装
37							

加工细则	
顶留	mm
底留	mm
企料底部开避位	mm
底横料防水巴铝去	mm
安装扣码	
多点锁芯型号:	
手柄型号:	
限位撑型号:	
T窗最大的开度:	
窗玉搭位数:	

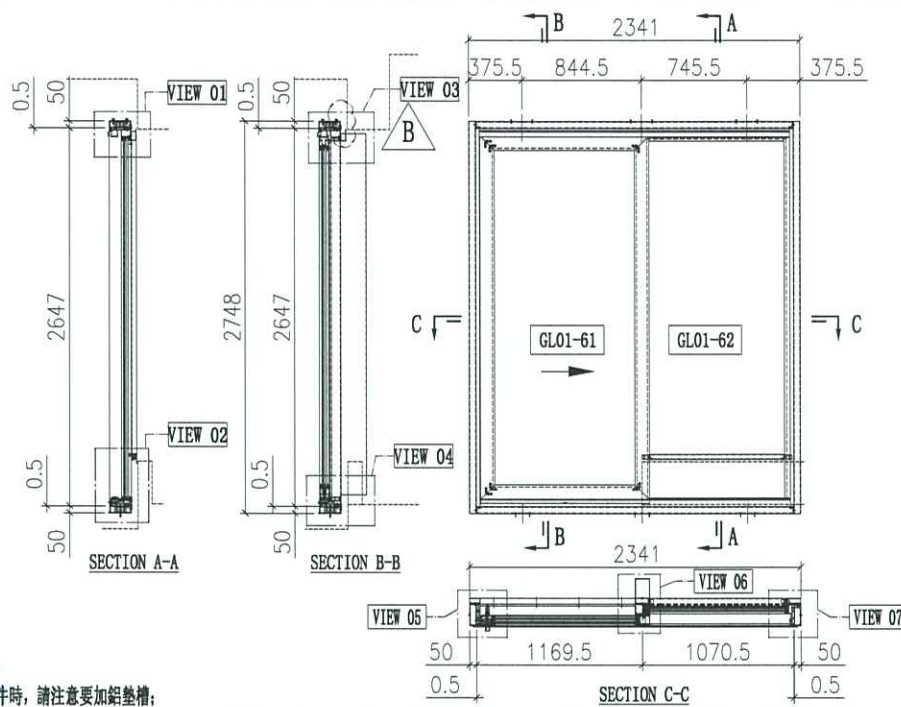
门玉款	宽度(mm)	高度(mm)	只/幅	撑长
SD.L	1194	2548	1	
大图版次		本图版	B	
		日期	22/11/01	
窗号	宽度(W)	高度(H)	数量	楼层
T1B-SD-D1	2346	2748	43	10F-60F
T2B-SD-D1	2346	2748	47	10F-65F
T3B-SD-D1	2346	2748	47	10F-65F
合计:			137	
图号				

序号	玻璃编号	玻璃尺寸
1	GLO1-65	1020x2374
2	GLO1-66	988x2525

趟门玉用料表							
1A	X86343	趟门玉企料	避位	2548	1	X86343-SD01LA	工厂组装
2A	X86344	趟门玉企料	避位	2548	1	X86344-SD01LA	工厂组装
3A	X86344	趟门玉顶横	避位	1194	1	X86344-SD02LE	工厂组装
4A	X86344	趟门玉底横	避位	1194	1	X86344-SD03LE	工厂组装
5A	X86324	趟门门扇拉手盖	直口	2242	1	直接开料	工厂组装
6A	X86333	趟门门扇拉手	直口	2242	1	X86333-SD01	工厂组装
7A	X86346	趟门玉企玻璃扣线	直口	2387	2	直接开料	工厂组装
8A	X86346	趟门玉横玻璃扣线	直口	989.5	1	X86346-SD01Q	工厂组装
9A	X86346	趟门玉横玻璃扣线	直口	989.5	1	直接开料	工厂组装
10A	X86327	丝吉利亚锁垫槽(企)	直口	150	4	X86327-SD01	工厂组装
11A	X86323	丝吉利亚锁垫槽(横)	直口	250	1	X86323-SD01	工厂组装
12A	X86323	丝吉利亚锁垫槽(横)	直口	150	1	X86323-SD02	工厂组装
13A		拉手封口盖	-	-	2	J858-SD-AP03	工厂组装
14A		防盗限位盖	-	-	1	J858-SD-AP04	工厂组装
15A	L00127	趟门玉角码 50*50*5	-	16.5	4	L00127-01A	工厂组装
16A	L00127	趟门玉角码 50*50*5	-	21	2	L00127-01B	工厂组装
17A	L00127	趟门玉角码 50*50*5	-	61	2	L00127-02	工厂组装

A-SD-04

版次B增加了节点放大图



說明:

- 1、玻璃線為橫碰企;
- 2、安裝絲吉利亞配件時,請注意要加鉛墊槽;

序号	玻璃编号	玻璃尺寸
1	GL01-61	1017.5x2374
2	GL01-62	985.5x2525

序号	料号	名称	出弯	长度(mm)	支	加工说明	注明
1	X86334	趟门左边框料	避位	2647	1	X86334-SD01R	地盘安装
2	X86322	趟门右边框料	直口	2647	1	X86322-SD01L	地盘安装
3	X86332	趟门顶框料	避位	2192	1	X86332-SD01LD	地盘安装
4	X86330	趟门底框料	避位	2192	1	X86330-SD01LD	地盘安装
5	X86345	趟门企中挺	避位	2557.5	1	X86345-SD01L	地盘安装
6	X86340	壓板加工图	避位	2565	1	X86340-SD01R	地盘安装
7	X86329	趟门顶外盖料	避位	2240	1	X86329-SD01D	地盘安装
8	X86337	趟门边企锁扣料	避位	2524	1	X86337-SD01A	工厂组装
9	X86346	趟门梗横玻线	直口	955	1	X86346-SD01D	工厂组装
10	X86346	趟门梗横玻线	直口	955	1	直接开料	工厂组装
11	X86346	趟门梗企玻线	直口	2538	2	直接开料	工厂组装
12	X86320	室内盖加工图	直口	2565	1	X86320-SD01R	工厂组装
13	X86325	趟门道轨	直口	2178	1	直接开料	工厂组装
14	X86336	趟门生位扣盖	直口	1093.5	2	直接开料	工厂组装
15	X86326	SD平台横料	直口	955	1	X86326-SD01D	地盘安装
16	X86335	SD平台横扣盖	直口	955	1	直接开料	地盘安装
17	150x50x5mm	厚铝通(企向)	直口	2748	1	I711-SD02R	地盘安装
18	150x50x5mm	厚铝通(企向)	直口	2748	1	I711-SD01L	地盘安装
19	150x50x5mm	厚铝通(横向)	直口	2241	1	I711-SD04LD	地盘安装
20	150x50x5mm	厚铝通(横向)	直口	2241	1	I711-SD03LD	地盘安装
21	加力铁(企向)	-	-	2484	1	J858-SD-G05A	工厂组装
22	X86331	底框料加工图	直口	2142	1	X86331-SD01D	工厂组装
23	X86341	梗企扣	直口	2565	1	X86341-SD01RA	工厂组装
24	X86321	室内企盖加工图	直口	2580	1	X86321-SD01RA	工厂组装
25	X86339	壓板加工图	直口	2530	1	X86339-SD01A	工厂组装
26	X86342	室内盖加工图	直口	2545	1	X86342-SD01A	工厂组装
27	X86317	室内收口之字扣码	直口	50	12	X86317-SD02	工厂组装
28	X86317	室内收口之字扣码	直口	2341	2	X86317-SD01D	工厂组装
29							
30	H42208	趟门角码35x50x4	-	30	2	H42208-01	工厂组装
31	L061	铝角25x25x3	-	30	2	L061-01	工厂组装
32	L107	趟门角码35x35x4	-	80	4	L107-01	工厂组装
33	L00128	牆邊企身修口铝角	-	2748	2	L00128-01A	工厂组装
34	-	3mm厚铝板	-	954.5	1	J858-SD-AP01D	地盘安装
35	-	3mm厚铝板	-	954.5	1	J858-SD-AP02D	地盘安装
36	-	3mm厚铝板	-	1093.5	1	J858-SD-AP02P	地盘安装
37							

加工细则		
顶留		mm
底留		mm
企料底部开避位		mm
底横料防水巴铝去		mm
安装扣码		
多点锁芯型号:		
手柄型号:		
限位撑型号:		
T窗最大的开度:		
窗玉搭位数:		

门玉款	宽度(mm)	高度(mm)	只/樞	撑长
SD.L	1191.5	2548	1	
大图版次		本图版	B	
日期			22/11/01	
窗号	宽度(W)	高度(H)	数量	楼层
T1A-SD-G1	2341	2748	43	10F-60F
T1B-SD-E1	2341	2748	43	10F-60F
T2A-SD-E1	2341	2748	47	10F-65F
T2A-SD-G1	2341	2748	47	10F-65F
T2B-SD-E1	2341	2748	47	10F-65F
T3A-SD-E1	2341	2748	47	10F-65F
T3A-SD-G1	2341	2748	47	10F-65F
T3B-SD-E1	2341	2748	47	10F-65F
合计:			368	
图号				



趟门玉用料表

料号	名称	出弯	长度(mm)	支	加工说明	注明	
1A	X86343	趟门玉企料	避位	2548	1	X86343-SD01LA	工厂组装
2A	X86344	趟门玉企料	避位	2548	1	X86344-SD01LA	工厂组装
3A	X86344	趟门玉顶横	避位	1191.5	1	X86344-SD02LD	工厂组装
4A	X86344	趟门玉底横	避位	1191.5	1	X86344-SD03LD	工厂组装
5A	X86324	趟门门扇拉手盖	直口	2242	1	直接开料	工厂组装
6A	X86333	趟门门扇拉手	直口	2242	1	X86333-SD01	工厂组装
7A	X86346	趟门玉企玻璃扣线	直口	2387	2	直接开料	工厂组装
8A	X86346	趟门玉横玻璃扣线	直口	987	1	X86346-SD01P	工厂组装
9A	X86346	趟门玉横玻璃扣线	直口	987	1	直接开料	工厂组装
10A	X86327	丝吉利亚锁槽(企)	直口	150	4	X86327-SD01	工厂组装
11A	X86323	丝吉利亚锁槽(横)	直口	250	1	X86323-SD01	工厂组装
12A	X86323	丝吉利亚锁槽(横)	直口	150	1	X86323-SD02	工厂组装
13A		拉手封口盖	-	-	2	J858-SD-AP03	工厂组装
14A		防盗限位盖	-	-	1	J858-SD-AP04	工厂组装
15A	L00127	趟门玉角码 50*50*5	-	16.5	4	L00127-01A	工厂组装
16A	L00127	趟门玉角码 50*50*5	-	21	2	L00127-01B	工厂组装
17A	L00127	趟门玉角码 50*50*5	-	61	2	L00127-02	工厂组装

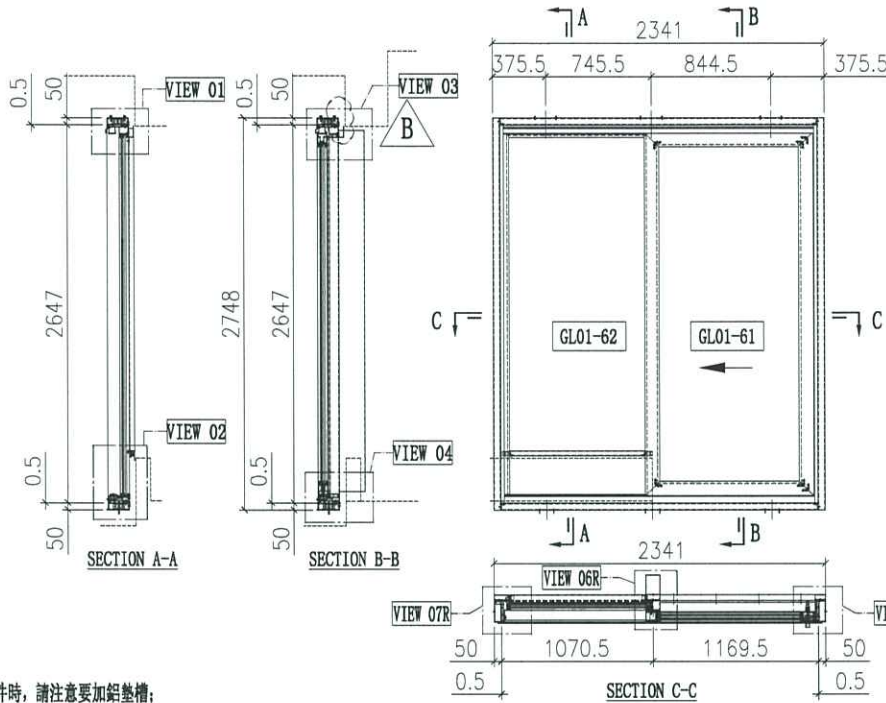


美特铝质 有限公司
MIDI Aluminium Fabricator Ltd.

工程號	J858	拆圖	TTX	2022-08-29
地盤	將軍澳 康城11期	復核		
名稱	趟門拆圖	顏色	批准	

A-SD-05

版次B增加了节点放大圖



說明:

- 1、玻璃線為橫磁企;
- 2、安裝絲吉利亞配件時,請注意要加鉛墊槽;

序号	玻璃编号	玻璃尺寸
1	GL01-61	1017.5x2374
2	GL01-62	985.5x2525

序号	料号	名称	出荷	长度(mm)	支	加工说明	注明
1	X86334	趟门左边框料	避位	2647	1	X86334-SD01L	地盘安装
2	X86322	趟门右边框料	直口	2647	1	X86322-SD01R	地盘安装
3	X86332	趟门顶框料	避位	2192	1	X86332-SD01RD	地盘安装
4	X86330	趟门底框料	避位	2192	1	X86330-SD01RD	地盘安装
5	X86345	趟门企中框	避位	2557.5	1	X86345-SD01R	地盘安装
6	X86340	壓板加工圖	避位	2565	1	X86340-SD01L	地盘安装
7	X86329	趟门顶外盖料	避位	2240	1	X86329-SD01D	地盘安装
8	X86337	趟门边企锁扣料	避位	2524	1	X86337-SD01A	工厂组装
9	X86346	趟门梗横玻线	直口	955	1	X86346-SD01D	工厂组装
10	X86346	趟门梗横玻线	直口	955	1	直接开料	工厂组装
11	X86346	趟门梗企玻线	直口	2538	2	直接开料	工厂组装
12	X86320	室内盖加工圖	直口	2565	1	X86320-SD01L	工厂组装
13	X86325	趟门道轨	直口	2178	1	直接开料	工厂组装
14	X86336	趟门生位扣盖	直口	1093.5	2	直接开料	工厂组装
15	X86326	SD平台橫料	直口	955	1	X86326-SD01D	地盘安装
16	X86335	SD平台橫扣盖	直口	955	1	直接开料	地盘安装
17	150x50x5mm厚铝通(企向)	直口	2748	1	I711-SD02L	地盘安装	
18	150x50x5mm厚铝通(企向)	直口	2748	1	I711-SD01R	地盘安装	
19	150x50x5mm厚铝通(橫向)	直口	2241	1	I711-SD04RD	地盘安装	
20	150x50x5mm厚铝通(橫向)	直口	2241	1	I711-SD03RD	地盘安装	
21	加力铁(企向)	-	2484	1	J858-SD-G05A	工厂组装	
22	X86331	底框料加工圖	直口	2142	1	X86331-SD01D	工厂组装
23	X86341	梗企扣	直口	2565	1	X86341-SD01LA	工厂组装
24	X86321	室内企盖加工圖	直口	2580	1	X86321-SD01LA	工厂组装
25	X86339	壓板加工圖	直口	2530	1	X86339-SD01A	工厂组装
26	X86342	室内盖加工圖	直口	2545	1	X86342-SD01A	工厂组装
27	X86317	室内收口之字扣碼	直口	50	12	X86317-SD02	工厂组装
28	X86317	室内收口之字扣碼	直口	2341	2	X86317-SD01D	工厂组装
29							
30	H42208	趟门角碼35x50x4	-	30	2	H42208-01	工厂组装
31	L061	铝角25x25x3	-	30	2	L061-01	工厂组装
32	L107	趟门角碼35x35x4	-	80	4	L107-01	工厂组装
33	L00128	牆邊企身修口铝角	-	2748	2	L00128-01A	工厂组装
34	-	3mm厚铝板	-	954.5	1	J858-SD-AP01D	地盘安装
35	-	3mm厚铝板	-	954.5	1	J858-SD-AP02D	地盘安装
36	-	3mm厚铝板	-	1093.5	1	J858-SD-AP02P	地盘安装
37							

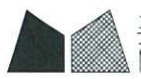
加工細則	
頂留	mm
底留	mm
企料底部开避位	mm
底橫料防水巴鋸去	mm
安裝扣碼	
安裝扣碼	
多点鎖芯型号:	
手柄型号:	
限位撑型号:	
T窗最大的开度:	
窗玉搭位数:	

门玉款	宽度(mm)	高度(mm)	只/幅	撑长
SD.L	1191.5	2548	1	
大图版次		本图版		B
		日期		22/11/01
窗号	宽度(W)	高度(H)	数量	楼层
T1A-SD-F1	2341	2748	43	10F-60F
T1B-SD-F1	2341	2748	43	10F-60F
T2A-SD-D1	2341	2748	47	10F-65F
T2A-SD-F1	2341	2748	47	10F-65F
T2B-SD-F1	2341	2748	47	10F-65F
T3A-SD-D1	2341	2748	47	10F-65F
T3A-SD-F1	2341	2748	47	10F-65F
T3B-SD-F1	2341	2748	47	10F-65F
合计:			368	
图号				



趟門玉用料表

料号	名称	出荷	长度(mm)	支	加工说明	注明	
1A	X86343	趟門玉企料	避位	2548	1	X86343-SD01RA	工厂组装
2A	X86344	趟門玉企料	避位	2548	1	X86344-SD01RA	工厂组装
3A	X86344	趟門玉頂橫	避位	1191.5	1	X86344-SD02RD	工厂组装
4A	X86344	趟門玉底橫	避位	1191.5	1	X86344-SD03RD	工厂组装
5A	X86324	趟門門扇拉手蓋	直口	2242	1	直接开料	工厂组装
6A	X86333	趟門門扇拉手	直口	2242	1	X86333-SD01	工厂组装
7A	X86346	趟門玉企玻璃扣线	直口	2387	2	直接开料	工厂组装
8A	X86346	趟門玉橫玻璃扣线	直口	987	1	X86346-SD01P	工厂组装
9A	X86346	趟門玉橫玻璃扣线	直口	987	1	直接开料	工厂组装
10A	X86327	絲吉利亞鎖墊槽(企)	直口	150	4	X86327-SD01	工厂组装
11A	X86323	絲吉利亞鎖墊槽(橫)	直口	250	1	X86323-SD01	工厂组装
12A	X86323	絲吉利亞鎖墊槽(橫)	直口	150	1	X86323-SD02	工厂组装
13A		拉手封口蓋	-	-	2	J858-SD-AP03	工厂组装
14A		防盜限位蓋	-	-	1	J858-SD-AP04	工厂组装
15A	L00127	趟門玉角碼 50*50*5	-	16.5	4	L00127-01A	工厂组装
16A	L00127	趟門玉角碼 50*50*5	-	21	2	L00127-01B	工厂组装
17A	L00127	趟門玉角碼 50*50*5	-	61	2	L00127-02	工厂组装

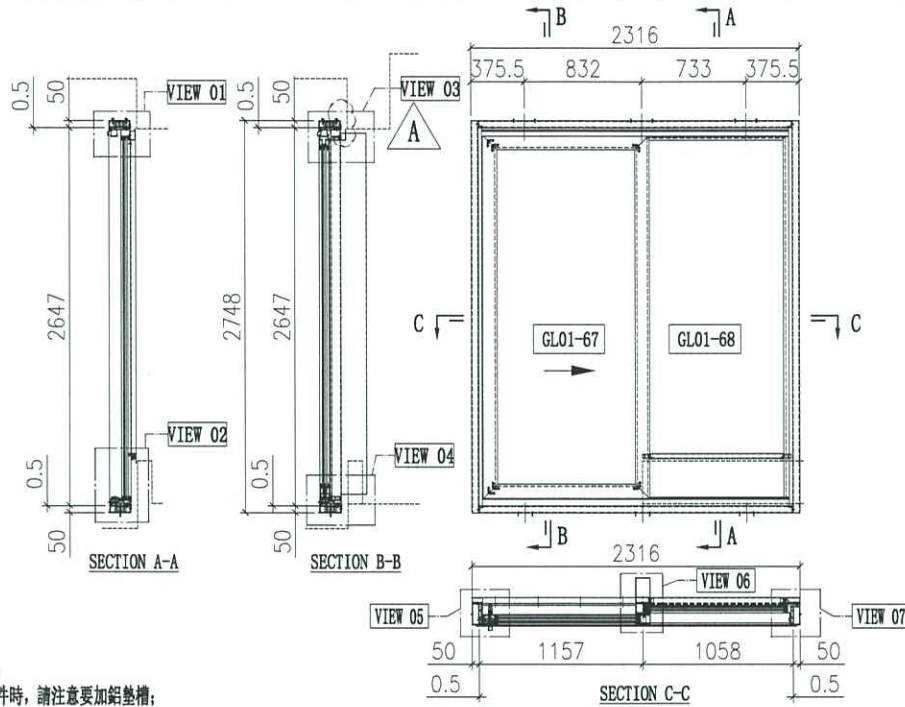


美特鋁質 有限公司
MIDI Aluminium Fabricator Ltd.

工程號	J858	拆圖	TTX	2022-08-29
地盤	將軍澳 康城11期	復核		
名稱	趟門拆圖	顏色	批准	

A-SD-06

版次B增加了节点放大圖



- 說明:
1、玻璃為橫碰企;
2、安裝絲吉利亞配件時,請注意加鉛墊槽;

序号	料号	名称	出荷	长度(mm)	支	加工说明	注明	加工细则	门玉款	宽度(mm)	高度(mm)	只/樞	撑长
1	X86334	趟门左边框料	避位	2647	1	X86334-SD01R	地盘安装	顶留	SD.L	1179	2548	1	
2	X86322	趟门右边框料	直口	2647	1	X86322-SD01L	地盘安装	底留	大图版次		本图版	B	
3	X86332	趟门顶框料	避位	2167	1	X86332-SD01LB	地盘安装	企料底部开避位			日期	22/11/01	
4	X86330	趟门底框料	避位	2167	1	X86330-SD01LB	地盘安装	底横料防水巴铝去	窗号	宽度(W)	高度(H)	数量	楼层
5	X86345	趟门企中框	避位	2557.5	1	X86345-SD01L	地盘安装	安装扣码	T1A-SD-E1	2316	2748	43	10F-60F
6	X86340	压板加工图	避位	2565	1	X86340-SD01R	地盘安装	安装扣码	合计:			43	
7	X86329	趟门顶外盖料	避位	2215	1	X86329-SD01B	地盘安装	多点锁芯型号:	图号				
8	X86337	趟门边企锁扣料	避位	2524	1	X86337-SD01A	工厂组装	手柄型号:					
9	X86346	趟门梗横玻线	直口	942.5	1	X86346-SD01B	工厂组装	限位撑型号:					
10	X86346	趟门梗横玻线	直口	942.5	1	直接开料	工厂组装	T窗最大的开度:					
11	X86346	趟门梗企玻线	直口	2538	2	直接开料	工厂组装	窗玉搭位数:					
12	X86320	室内盖加工图	直口	2565	1	X86320-SD01R	工厂组装						
13	X86325	趟门道轨	直口	2153	1	直接开料	工厂组装						
14	X86336	趟门生位扣盖	直口	1081	2	直接开料	工厂组装						
15	X86326	SD平台横料	直口	942.5	1	X86326-SD01B	地盘安装						
16	X86335	SD平台横扣盖	直口	942.5	1	直接开料	地盘安装						
17	150x50x5mm厚铝通(企向)	直口	2748	1	I711-SD02R	地盘安装							
18	150x50x5mm厚铝通(企向)	直口	2748	1	I711-SD01L	地盘安装							
19	150x50x5mm厚铝通(横向)	直口	2216	1	I711-SD04LB	地盘安装							
20	150x50x5mm厚铝通(横向)	直口	2216	1	I711-SD03LB	地盘安装							
21	加力铁(企向)	-	2484	1	J858-SD-G05A	工厂组装							
22	X86331	底框料加工图	直口	2117	1	X86331-SD01B	工厂组装						
23	X86341	梗企扣	直口	2565	1	X86341-SD01RA	工厂组装						
24	X86321	室内企盖加工图	直口	2580	1	X86321-SD01RA	工厂组装						
25	X86339	压板加工图	直口	2530	1	X86339-SD01A	工厂组装						
26	X86342	室内盖加工图	直口	2545	1	X86342-SD01A	工厂组装						
27	X86317	室内收口之字扣码	直口	50	12	X86317-SD02	工厂组装						
28	X86317	室内收口之字扣码	直口	2316	2	X86317-SD01D	工厂组装						
29													
30	H42208	趟门角码35x50x4	-	30	2	H42208-01	工厂组装						
31	L061	铝角25x25x3	-	30	2	L061-01	工厂组装						
32	L107	趟门角码35x35x4	-	80	4	L107-01	工厂组装						
33	L00128	牆邊企身修口铝角	-	2748	2	L00128-01A	工厂组装						
34	-	3mm厚铝板	-	942	1	J858-SD-AP01B	地盘安装						
35	-	3mm厚铝板	-	942	1	J858-SD-AP02B	地盘安装						
36	-	3mm厚铝板	-	1081	1	J858-SD-AP02M	地盘安装						
37													

序号	玻璃编号	玻璃尺寸
1	GL01-67	1005x2374
2	GL01-68	973x2525

趟门玉用料表													
1A	X86343	趟门玉企料	避位	2548	1	X86343-SD01LA	工厂组装						
2A	X86344	趟门玉企料	避位	2548	1	X86344-SD01LA	工厂组装						
3A	X86344	趟门玉顶横	避位	1179	1	X86344-SD02LB	工厂组装						
4A	X86344	趟门玉底横	避位	1179	1	X86344-SD03LB	工厂组装						
5A	X86324	趟门门扇拉手盖	直口	2242	1	直接开料	工厂组装						
6A	X86333	趟门门扇拉手	直口	2242	1	X86333-SD01	工厂组装						
7A	X86346	趟门玉企玻璃扣线	直口	2387	2	直接开料	工厂组装						
8A	X86346	趟门玉横玻璃扣线	直口	974.5	1	X86346-SD01M	工厂组装						
9A	X86346	趟门玉横玻璃扣线	直口	974.5	1	直接开料	工厂组装						
10A	X86327	丝吉利亚锁垫槽(企)	直口	150	4	X86327-SD01	工厂组装						
11A	X86323	丝吉利亚锁垫槽(横)	直口	250	1	X86323-SD01	工厂组装						
12A	X86323	丝吉利亚锁垫槽(横)	直口	150	1	X86323-SD02	工厂组装						
13A		拉手封口盖	-	-	2	J858-SD-AP03	工厂组装						
14A		防盗限位盖	-	-	1	J858-SD-AP04	工厂组装						
15A	L00127	趟门玉角码 50*50*5	-	16.5	4	L00127-01A	工厂组装						
16A	L00127	趟门玉角码 50*50*5	-	21	2	L00127-01B	工厂组装						
17A	L00127	趟门玉角码 50*50*5	-	61	2	L00127-02	工厂组装						

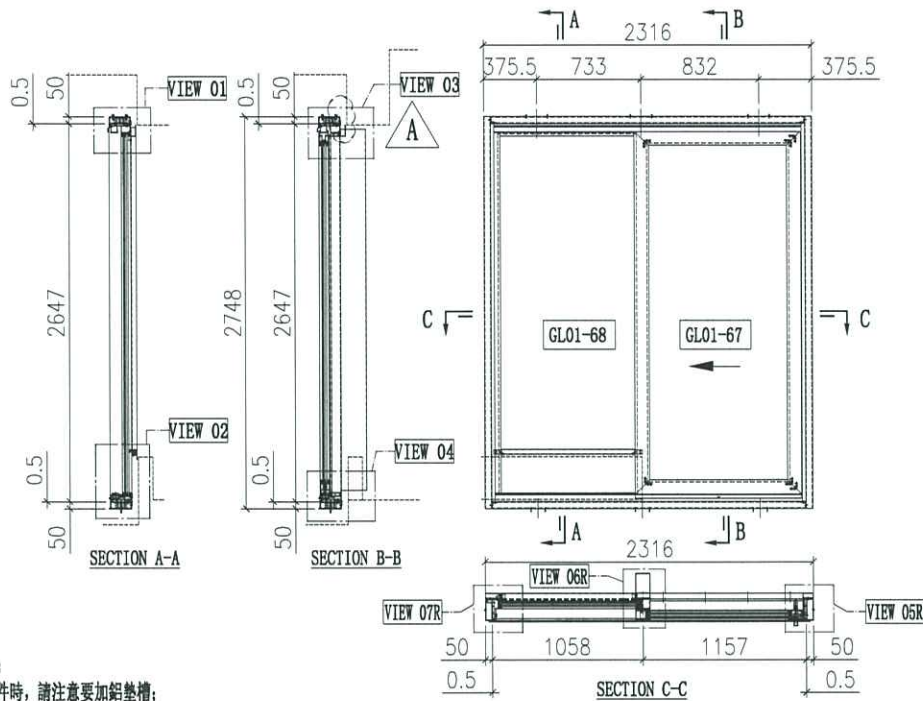


美特鋁質 有限公司
MIDI Aluminium Fabricator Ltd.

工程號	J858	拆圖	TTX	2022-08-29
地盤	將軍澳 康城11期	復核		
名稱	趟門拆圖	顏色	批准	

A-SD-07

版次B增加了节点放大圖



說明:

- 1、玻璃線為橫碰企;
- 2、安裝絲吉利亞配件時,請注意要加鉛墊;

序号	料号	名称	出荷	长度(mm)	支	加工说明	注明	加工细则		门玉款	宽度(mm)	高度(mm)	只/幅	撑长
1	X86334	趟门左边框料	避位	2647	1	X86334-SD01L	地盘安装	顶留		SD.L	1179	2548	1	
2	X86322	趟门右边框料	直口	2647	1	X86322-SD01R	地盘安装	底留		大图版次		本图版	B	
3	X86332	趟门顶框料	避位	2167	1	X86332-SD01RB	地盘安装	企料底部开避位				日期	22/11/01	
4	X86330	趟门底框料	避位	2167	1	X86330-SD01RB	地盘安装	底横料防水巴铝去		窗号	宽度(W)	高度(H)	数量	楼层
5	X86345	趟门企中框	避位	2557.5	1	X86345-SD01R	地盘安装	安装扣码		T1A-SD-D1	2316	2748	43	10F-60F
6	X86340	压板加工图	避位	2565	1	X86340-SD01L	地盘安装	安装扣码		合计:			43	
7	X86329	趟门顶外盖料	避位	2215	1	X86329-SD01B	地盘安装	多点锁芯型号:		图号				
8	X86337	趟门边企锁扣料	避位	2524	1	X86337-SD01A	工厂组装	手柄型号:						
9	X86346	趟门梗横玻线	直口	942.5	1	X86346-SD01B	工厂组装	限位撑型号:						
10	X86346	趟门梗横玻线	直口	942.5	1	直接开料	工厂组装	T窗最大的开度:						
11	X86346	趟门梗企玻线	直口	2538	2	直接开料	工厂组装	窗玉搭位数:						
12	X86320	室内盖加工图	直口	2565	1	X86320-SD01L	工厂组装							
13	X86325	趟门道轨	直口	2153	1	直接开料	工厂组装							
14	X86336	趟门生位扣盖	直口	1081	2	直接开料	工厂组装							
15	X86326	SD平台横料	直口	942.5	1	X86326-SD01B	地盘安装							
16	X86335	SD平台扣盖	直口	942.5	1	直接开料	地盘安装							
17	150x50x5mm厚铝通(企向)	直口	2748	1	I711-SD02L	地盘安装								
18	150x50x5mm厚铝通(企向)	直口	2748	1	I711-SD01R	地盘安装								
19	150x50x5mm厚铝通(横向)	直口	2216	1	I711-SD04RB	地盘安装								
20	150x50x5mm厚铝通(横向)	直口	2216	1	I711-SD03RB	地盘安装								
21	加力铁(企向)	-	2484	1	J858-SD-G05A	工厂组装								
22	X86331	底框料加工图	直口	2117	1	X86331-SD01B	工厂组装							
23	X86341	梗企扣	直口	2565	1	X86341-SD01LA	工厂组装							
24	X86321	室内企盖加工图	直口	2580	1	X86321-SD01LA	工厂组装							
25	X86339	压板加工图	直口	2530	1	X86339-SD01A	工厂组装							
26	X86342	室内盖加工图	直口	2545	1	X86342-SD01A	工厂组装							
27	X86317	室内收口之字扣码	直口	50	12	X86317-SD02	工厂组装							
28	X86317	室内收口之字扣码	直口	2316	2	X86317-SD01D	工厂组装							
29														
30	H42208	趟门角码35x50x4	-	30	2	H42208-01	工厂组装							
31	L061	铝角25x25x3	-	30	2	L061-01	工厂组装							
32	L107	趟门角码35x35x4	-	80	4	L107-01	工厂组装							
33	L00128	牆邊企身修口铝角	-	2748	2	L00128-01A	工厂组装							
34	-	3mm厚铝板	-	942	1	J858-SD-AP01B	地盘安装							
35	-	3mm厚铝板	-	942	1	J858-SD-AP02B	地盘安装							
36	-	3mm厚铝板	-	1081	1	J858-SD-AP02M	地盘安装							
37														

序号	玻璃编号	玻璃尺寸
1	GL01-67	1005x2374
2	GL01-68	973x2525

趟门玉用料表													
1A	X86343	趟门玉企料	避位	2548	1	X86343-SD01RA	工厂组装						
2A	X86344	趟门玉企料	避位	2548	1	X86344-SD01RA	工厂组装						
3A	X86344	趟门玉顶横	避位	1179	1	X86344-SD02RB	工厂组装						
4A	X86344	趟门玉底横	避位	1179	1	X86344-SD03RB	工厂组装						
5A	X86324	趟门门扇拉手盖	直口	2242	1	直接开料	工厂组装						
6A	X86333	趟门门扇拉手	直口	2242	1	X86333-SD01	工厂组装						
7A	X86346	趟门玉企玻璃扣线	直口	2387	2	直接开料	工厂组装						
8A	X86346	趟门玉横玻璃扣线	直口	974.5	1	X86346-SD01M	工厂组装						
9A	X86346	趟门玉横玻璃扣线	直口	974.5	1	直接开料	工厂组装						
10A	X86327	丝吉利亚锁槽(企)	直口	150	4	X86327-SD01	工厂组装						
11A	X86323	丝吉利亚锁槽(横)	直口	250	1	X86323-SD01	工厂组装						
12A	X86323	丝吉利亚锁槽(横)	直口	150	1	X86323-SD02	工厂组装						
13A		拉手封口盖	-	-	2	J858-SD-AP03	工厂组装						
14A		防盗限位盖	-	-	1	J858-SD-AP04	工厂组装						
15A	L00127	趟门玉角码 50*50*5	-	16.5	4	L00127-01A	工厂组装						
16A	L00127	趟门玉角码 50*50*5	-	21	2	L00127-01B	工厂组装						
17A	L00127	趟门玉角码 50*50*5	-	61	2	L00127-02	工厂组装						

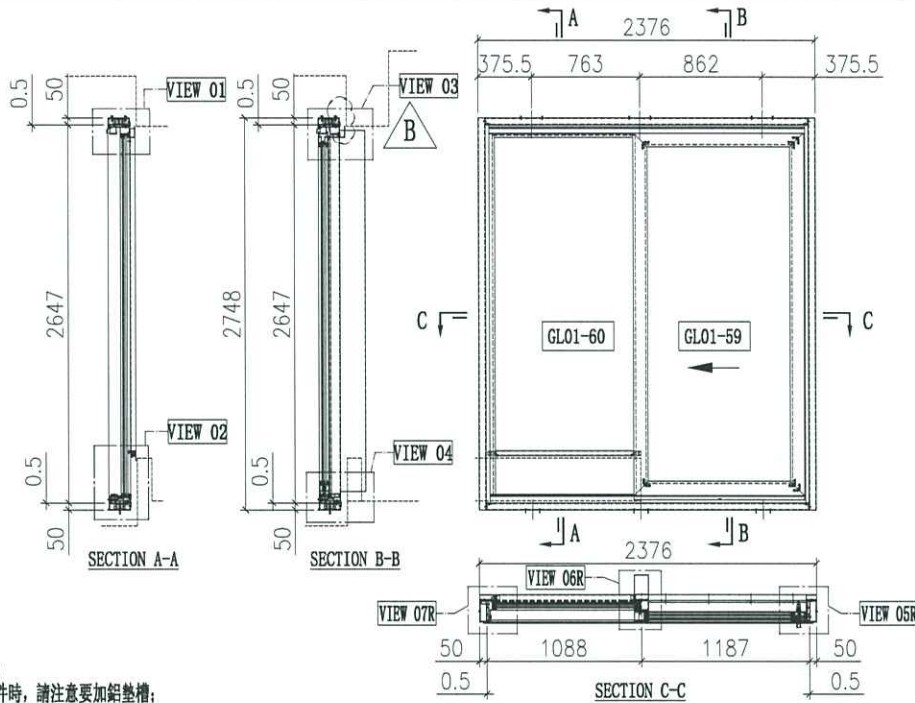


美特鋁質 有限公司
MIDI Aluminium Fabricator Ltd.

工程號	J858	拆圖	TTX	2022-08-29
地盤	將軍澳 康城11期	復核		
名稱	趟門拆圖	顏色	批准	

A-SD-08

版次B增加了节点放大圖



說明:

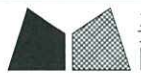
- 1、玻璃為橫碰企;
- 2、安裝絲吉利亞配件時, 請注意要加鋁墊槽;

序号	料号	名称	出荷	长度(mm)	支	加工说明	注明	加工细则		门玉款	宽度(mm)	高度(mm)	只/幅	撑长
1	X86334	趟门左边框料	避位	2647	1	X86334-SD01L	地盘安装	顶留	mm	SD.L	1209	2548	1	
2	X86322	趟门右边框料	直口	2647	1	X86322-SD01R	地盘安装	底留	mm	大图版次				B
3	X86332	趟门顶框料	避位	2227	1	X86332-SD01RF	地盘安装	企料底部开避位	mm			日期	22/11/01	
4	X86330	趟门底框料	避位	2227	1	X86330-SD01RF	地盘安装	底横料防水巴锯去	mm	窗号	宽度(W)	高度(H)	数量	楼层
5	X86345	趟门企中框	避位	2557.5	1	X86345-SD01R	地盘安装	安装扣码		T1A-SD-A1	2376	2748	43	10F-60F
6	X86340	压板加工图	避位	2565	1	X86340-SD01L	地盘安装	多点锁芯型号:		T2A-SD-A1	2376	2748	47	10F-65F
7	X86329	趟门顶外盖料	避位	2275	1	X86329-SD01F	地盘安装	手柄型号:		合计:			90	
8	X86337	趟门边企锁扣料	避位	2524	1	X86337-SD01A	工厂组装	限位撑型号:		图号				
9	X86346	趟门梗横玻线	直口	972.5	1	X86346-SD01F	工厂组装	T窗最大的开度:						
10	X86346	趟门梗横玻线	直口	972.5	1	直接开料	工厂组装	窗玉搭位数:						
11	X86346	趟门梗企玻线	直口	2538	2	直接开料	工厂组装							
12	X86320	室内盖加工图	直口	2565	1	X86320-SD01L	工厂组装							
13	X86325	趟门道轨	直口	2213	1	直接开料	工厂组装							
14	X86336	趟门生位扣盖	直口	1111	2	直接开料	工厂组装							
15	X86326	SD平台横料	直口	972.5	1	X86326-SD01F	地盘安装							
16	X86335	SD平台横扣盖	直口	972.5	1	直接开料	地盘安装							
17	150x50x5mm厚铝通(企向)	直口	2748	1	I711-SD02L	地盘安装								
18	150x50x5mm厚铝通(企向)	直口	2748	1	I711-SD01R	地盘安装								
19	150x50x5mm厚铝通(横向)	直口	2276	1	I711-SD04RF	地盘安装								
20	150x50x5mm厚铝通(横向)	直口	2276	1	I711-SD03RF	地盘安装								
21	加力铁(企向)	-	2484	1	J858-SD-G05A	工厂组装								
22	X86331	底框料加工图	直口	2177	1	X86331-SD01F	工厂组装							
23	X86341	梗企扣	直口	2565	1	X86341-SD01LA	工厂组装							
24	X86321	室内企盖加工图	直口	2580	1	X86321-SD01LA	工厂组装							
25	X86339	压板加工图	直口	2530	1	X86339-SD01A	工厂组装							
26	X86342	室内盖加工图	直口	2545	1	X86342-SD01A	工厂组装							
27	X86317	室内收口之字扣码	直口	50	12	X86317-SD02	工厂组装							
28	X86317	室内收口之字扣码	直口	2376	2	X86317-SD01F	工厂组装							
29														
30	H42208	趟门角码35x50x4	-	30	2	H42208-01	工厂组装							
31	L061	铝角25x25x3	-	30	2	L061-01	工厂组装							
32	L107	趟门角码35x35x4	-	80	4	L107-01	工厂组装							
33	L00128	牆邊企身修口铝角	-	2748	2	L00128-01A	工厂组装							
34	-	3mm厚铝板	-	972	1	J858-SD-AP01F	地盘安装							
35	-	3mm厚铝板	-	972	1	J858-SD-AP02F	地盘安装							
36	-	3mm厚铝板	-	1111	1	J858-SD-AP02R	地盘安装							
37														

序号	玻璃编号	玻璃尺寸
1	GL01-59	1035x2374
2	GL01-60	1003x2525

趟门玉用料表

料号	名称	出荷	长度(mm)	支	加工说明	注明	
1A	X86343	趟门玉企料	避位	2548	1	X86343-SD01RA	工厂组装
2A	X86344	趟门玉企料	避位	2548	1	X86344-SD01RA	工厂组装
3A	X86344	趟门玉顶横	避位	1209	1	X86344-SD02RF	工厂组装
4A	X86344	趟门玉底横	避位	1209	1	X86344-SD03RF	工厂组装
5A	X86324	趟门扇拉手盖	直口	2242	1	直接开料	工厂组装
6A	X86333	趟门扇拉手	直口	2242	1	X86333-SD01	工厂组装
7A	X86346	趟门玉企玻璃扣线	直口	2387	2	直接开料	工厂组装
8A	X86346	趟门玉横玻璃扣线	直口	1004.5	1	X86346-SD01R	工厂组装
9A	X86346	趟门玉横玻璃扣线	直口	1004.5	1	直接开料	工厂组装
10A	X86327	丝吉利亚锁垫槽(企)	直口	150	4	X86327-SD01	工厂组装
11A	X86323	丝吉利亚锁垫槽(横)	直口	250	1	X86323-SD01	工厂组装
12A	X86323	丝吉利亚锁垫槽(横)	直口	150	1	X86323-SD02	工厂组装
13A		拉手封口盖	-	-	2	J858-SD-AP03	工厂组装
14A		防盗限位盖	-	-	1	J858-SD-AP04	工厂组装
15A	L00127	趟门玉角码 50*50*5	-	16.5	4	L00127-01A	工厂组装
16A	L00127	趟门玉角码 50*50*5	-	21	2	L00127-01B	工厂组装
17A	L00127	趟门玉角码 50*50*5	-	61	2	L00127-02	工厂组装

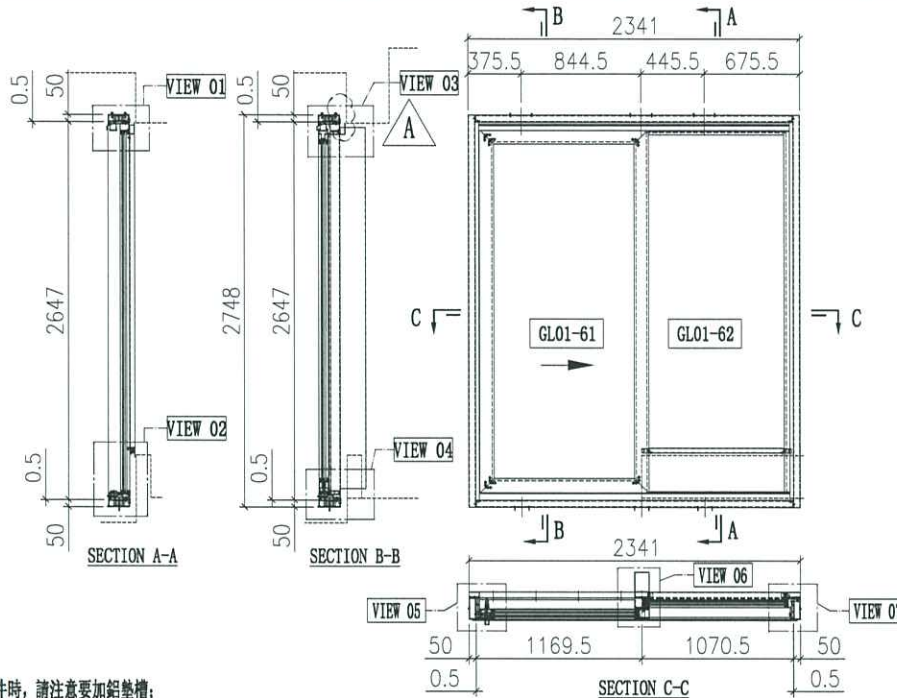


美特铝质 有限公司
MIDI Aluminium Fabricator Ltd.

工程號	J858	拆圖	TTX	2022-10-14
地盤	將軍澳 康城11期	復核		
名稱	趟門拆圖	顏色	批准	

A-SD-04a

版次B增加了节点放大图



說明:

- 1、玻璃線為橫磁企;
- 2、安裝絲吉利亞配件時, 請注意要加鋁墊槽;

序号	玻璃编号	玻璃尺寸
1	GL01-61	1017.5x2374
2	GL01-62	985.5x2525

序号	料号	名称	出荷	长度(mm)	支	加工说明	注明
1	X86334	趟门左边框料	避位	2647	1	X86334-SD01R	地盘安装
2	X86322	趟门右边框料	直口	2647	1	X86322-SD01L	地盘安装
3	X86332	趟门顶框料	避位	2192	1	X86332-SD01LD	地盘安装
4	X86330	趟门底框料	避位	2192	1	X86330-SD01LD	地盘安装
5	X86345	趟门企中挺	避位	2557.5	1	X86345-SD01L	地盘安装
6	X86340	壓板加工图	避位	2565	1	X86340-SD01R	地盘安装
7	X86329	趟门顶外盖料	避位	2240	1	X86329-SD01D	地盘安装
8	X86337	趟门边企锁扣料	避位	2524	1	X86337-SD01A	工厂组装
9	X86346	趟门梗横玻线	直口	955	1	X86346-SD01D	工厂组装
10	X86346	趟门梗企玻线	直口	955	1	直接开料	工厂组装
11	X86346	趟门梗企玻线	直口	2538	2	直接开料	工厂组装
12	X86320	室内盖加工图	直口	2565	1	X86320-SD01R	工厂组装
13	X86325	趟门道轨	直口	2178	1	直接开料	工厂组装
14	X86336	趟门生位扣盖	直口	1093.5	2	直接开料	工厂组装
15	X86326	SD平台横料	直口	955	1	X86326-SD01D	地盘安装
16	X86335	SD平台横扣盖	直口	955	1	直接开料	地盘安装
17	150x50x5mm厚铝通(企向)	直口	2748	1	I711-SD02R	地盘安装	
18	150x50x5mm厚铝通(企向)	直口	2748	1	I711-SD01L	地盘安装	
19	150x50x5mm厚铝通(横向)	直口	2241	1	I711-SD04LH	地盘安装	
20	150x50x5mm厚铝通(横向)	直口	2241	1	I711-SD03LH	地盘安装	
21	加力铁(企向)	-	2484	1	J858-SD-G05A	工厂组装	
22	X86331	底框料加工图	直口	2142	1	X86331-SD01D	工厂组装
23	X86341	梗企扣	直口	2565	1	X86341-SD01RA	工厂组装
24	X86321	室内企盖加工图	直口	2580	1	X86321-SD01RA	工厂组装
25	X86339	壓板加工图	直口	2530	1	X86339-SD01A	工厂组装
26	X86342	室内盖加工图	直口	2545	1	X86342-SD01A	工厂组装
27	X86317	室内收口之字扣码	直口	50	12	X86317-SD02	工厂组装
28	X86317	室内收口之字扣码	直口	2341	2	X86317-SD01D	工厂组装
29							
30	H42208	趟门角码35x50x4	-	30	2	H42208-01	工厂组装
31	L061	铝角25x25x3	-	30	2	L061-01	工厂组装
32	L107	趟门角码35x35x4	-	80	4	L107-01	工厂组装
33	L00128	趟邊企身修口铝角	-	2748	2	L00128-01A	工厂组装
34	-	3mm厚铝板	-	954.5	1	J858-SD-AP01D	地盘安装
35	-	3mm厚铝板	-	954.5	1	J858-SD-AP02D	地盘安装
36	-	3mm厚铝板	-	1093.5	1	J858-SD-AP02P	地盘安装
37							

加工细则		
顶留		mm
底留		mm
企料底部开避位		mm
底横料防水巴锯去		mm
安装扣码		
多点锁芯型号:		
手柄型号:		
限位撑型号:		
T窗最大的开度:		
窗玉搭位数:		

门玉款	宽度(mm)	高度(mm)	只/幅	撑长
SD.L	1191.5	2548	1	
大图版次		本图版 B		
		日期 22/11/01		
窗号	宽度(W)	高度(H)	数量	楼层
T1B-SD-A1	2341	2748	43	10F-60F
T2B-SD-A1	2341	2748	47	10F-65F
T3B-SD-A1	2341	2748	47	10F-65F
合计:			137	
图号				

趟门玉用料表							
1A	X86343	趟门玉企料	避位	2548	1	X86343-SD01LA	工厂组装
2A	X86344	趟门玉企料	避位	2548	1	X86344-SD01LA	工厂组装
3A	X86344	趟门玉顶横	避位	1191.5	1	X86344-SD02LD	工厂组装
4A	X86344	趟门玉底横	避位	1191.5	1	X86344-SD03LD	工厂组装
5A	X86324	趟门扇拉手盖	直口	2242	1	直接开料	工厂组装
6A	X86333	趟门扇拉手	直口	2242	1	X86333-SD01	工厂组装
7A	X86346	趟门玉企玻璃扣线	直口	2387	2	直接开料	工厂组装
8A	X86346	趟门玉横玻璃扣线	直口	987	1	X86346-SD01P	工厂组装
9A	X86346	趟门玉横玻璃扣线	直口	987	1	直接开料	工厂组装
10A	X86327	丝吉利亚锁垫槽(企)	直口	150	4	X86327-SD01	工厂组装
11A	X86323	丝吉利亚锁垫槽(横)	直口	250	1	X86323-SD01	工厂组装
12A	X86323	丝吉利亚锁垫槽(横)	直口	150	1	X86323-SD02	工厂组装
13A		拉手封口盖	-	-	2	J858-SD-AP03	工厂组装
14A		防盗限位盖	-	-	1	J858-SD-AP04	工厂组装
15A	L00127	趟门玉角码 50*50*5	-	16.5	4	L00127-01A	工厂组装
16A	L00127	趟门玉角码 50*50*5	-	21	2	L00127-01B	工厂组装
17A	L00127	趟门玉角码 50*50*5	-	61	2	L00127-02	工厂组装

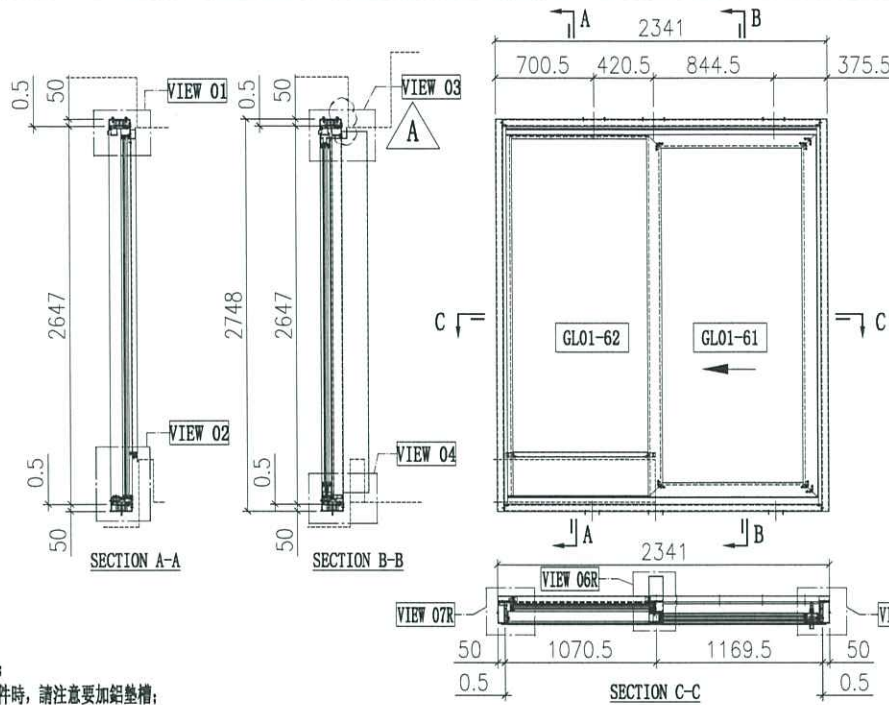


美特铝质 有限公司
MIDI Aluminium Fabricator Ltd.

工程號	J858	拆圖	TTX	2022-10-14
地盤	將軍澳 康城11期	復核		
名稱	趟門拆圖	顏色	批准	

A-SD-05a

版次B增加了节点放大图



說明:

- 1、玻璃線為橫磁企;
- 2、安裝絲吉利亞配件時,請注意要加鉛墊槽;

序号	玻璃编号	玻璃尺寸
1	GL01-61	1017.5x2374
2	GL01-62	985.5x2525

序号	料号	名称	出荷	长度(mm)	支	加工说明	注明
1	X86334	趟门左边框料	避位	2647	1	X86334-SD01L	地盘安装
2	X86322	趟门右边框料	直口	2647	1	X86322-SD01R	地盘安装
3	X86332	趟门顶框料	避位	2192	1	X86332-SD01RD	地盘安装
4	X86330	趟门底框料	避位	2192	1	X86330-SD01RD	地盘安装
5	X86345	趟门企中挺	避位	2557.5	1	X86345-SD01R	地盘安装
6	X86340	壓板加工图	避位	2565	1	X86340-SD01L	地盘安装
7	X86329	趟门顶外盖料	避位	2240	1	X86329-SD01D	地盘安装
8	X86337	趟门企全锁扣料	避位	2524	1	X86337-SD01A	工厂组装
9	X86346	趟门梗横玻线	直口	955	1	X86346-SD01D	工厂组装
10	X86346	趟门梗横玻线	直口	955	1	直接开料	工厂组装
11	X86346	趟门梗企玻线	直口	2538	2	直接开料	工厂组装
12	X86320	室内盖加工图	直口	2565	1	X86320-SD01L	工厂组装
13	X86325	趟门道轨	直口	2178	1	直接开料	工厂组装
14	X86336	趟门生位扣盖	直口	1093.5	2	直接开料	工厂组装
15	X86326	SD平台横料	直口	955	1	X86326-SD01D	地盘安装
16	X86335	SD平台横扣盖	直口	955	1	直接开料	地盘安装
17	150x50x5mm厚铝通(企向)	直口	2748	1	I711-SD02L	地盘安装	
18	150x50x5mm厚铝通(企向)	直口	2748	1	I711-SD01R	地盘安装	
19	150x50x5mm厚铝通(横向)	直口	2241	1	I711-SD04RH	地盘安装	
20	150x50x5mm厚铝通(横向)	直口	2241	1	I711-SD03RH	地盘安装	
21	加力铁(企向)	-	2484	1	J858-SD-G05A	工厂组装	
22	X86331	底框料加工图	直口	2142	1	X86331-SD01D	工厂组装
23	X86341	梗企扣	直口	2565	1	X86341-SD01LA	工厂组装
24	X86321	室内企盖加工图	直口	2580	1	X86321-SD01LA	工厂组装
25	X86339	壓板加工图	直口	2530	1	X86339-SD01A	工厂组装
26	X86342	室内盖加工图	直口	2545	1	X86342-SD01A	工厂组装
27	X86317	室内收口之字扣码	直口	50	12	X86317-SD02	工厂组装
28	X86317	室内收口之字扣码	直口	2341	2	X86317-SD01D	工厂组装
29							
30	H42208	趟门角码35x50x4	-	30	2	H42208-01	工厂组装
31	L061	铝角25x25x3	-	30	2	L061-01	工厂组装
32	L107	趟门角码35x35x4	-	80	4	L107-01	工厂组装
33	L00128	牆邊企身修口铝角	-	2748	2	L00128-01A	工厂组装
34	-	3mm厚铝板	-	954.5	1	J858-SD-AP01D	地盘安装
35	-	3mm厚铝板	-	954.5	1	J858-SD-AP02D	地盘安装
36	-	3mm厚铝板	-	1093.5	1	J858-SD-AP02P	地盘安装
37							

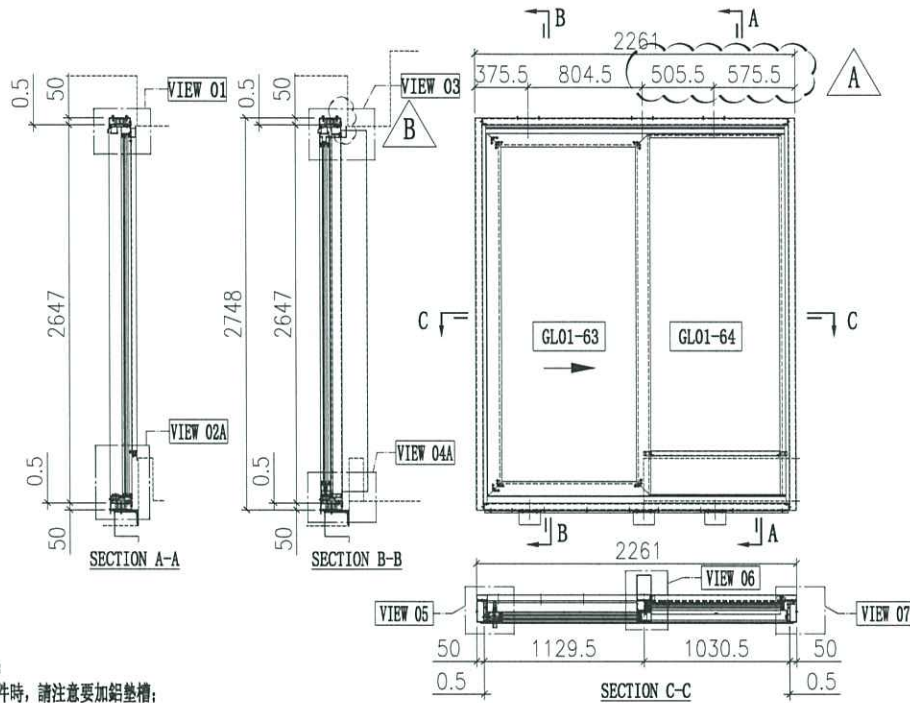
加工细则	
顶留	mm
底留	mm
企料底部开避位	mm
底横料防水巴铝去	mm
安装扣码	
多点锁芯型号:	
手柄型号:	
限位撑型号:	
T窗最大的开度:	
窗玉搭位数:	

门玉款	宽度(mm)	高度(mm)	只/幅	撑长
SD.L	1191.5	2548	1	
大图版次		本图版 B		
		日期 22/11/01		
窗号	宽度(W)	高度(H)	数量	楼层
T1B-SD-C1	2341	2748	43	10F-60F
T2B-SD-C1	2341	2748	47	10F-65F
T3B-SD-C1	2341	2748	47	10F-65F
合计:			137	
图号	-			

趟门玉用料表							
1A	X86343	趟门玉企料	避位	2548	1	X86343-SD01RA	工厂组装
2A	X86344	趟门玉企料	避位	2548	1	X86344-SD01RA	工厂组装
3A	X86344	趟门玉顶横	避位	1191.5	1	X86344-SD02RD	工厂组装
4A	X86344	趟门玉底横	避位	1191.5	1	X86344-SD03RD	工厂组装
5A	X86324	趟门门扇拉手盖	直口	2242	1	直接开料	工厂组装
6A	X86333	趟门门扇拉手	直口	2242	1	X86333-SD01	工厂组装
7A	X86346	趟门玉企玻璃扣线	直口	2387	2	直接开料	工厂组装
8A	X86346	趟门玉横玻璃扣线	直口	987	1	X86346-SD01P	工厂组装
9A	X86346	趟门玉横玻璃扣线	直口	987	1	直接开料	工厂组装
10A	X86327	丝吉利亚锁垫槽(企)	直口	150	4	X86327-SD01	工厂组装
11A	X86323	丝吉利亚锁垫槽(横)	直口	250	1	X86323-SD01	工厂组装
12A	X86323	丝吉利亚锁垫槽(横)	直口	150	1	X86323-SD02	工厂组装
13A		拉手封口盖	-	-	2	J858-SD-AP03	工厂组装
14A		防盗限位盖	-	-	1	J858-SD-AP04	工厂组装
15A	L00127	趟门玉角码 50*50*5	-	16.5	4	L00127-01A	工厂组装
16A	L00127	趟门玉角码 50*50*5	-	21	2	L00127-01B	工厂组装
17A	L00127	趟门玉角码 50*50*5	-	61	2	L00127-02	工厂组装

A-SD-10

版次B增加了节点放大图



說明:

- 1、玻璃線為橫線;
- 2、安裝絲吉利亞配件時,請注意要加鉛墊;

序号	玻璃编号	玻璃尺寸
1	GL01-63	977.5x2374
2	GL01-64	945.5x2525

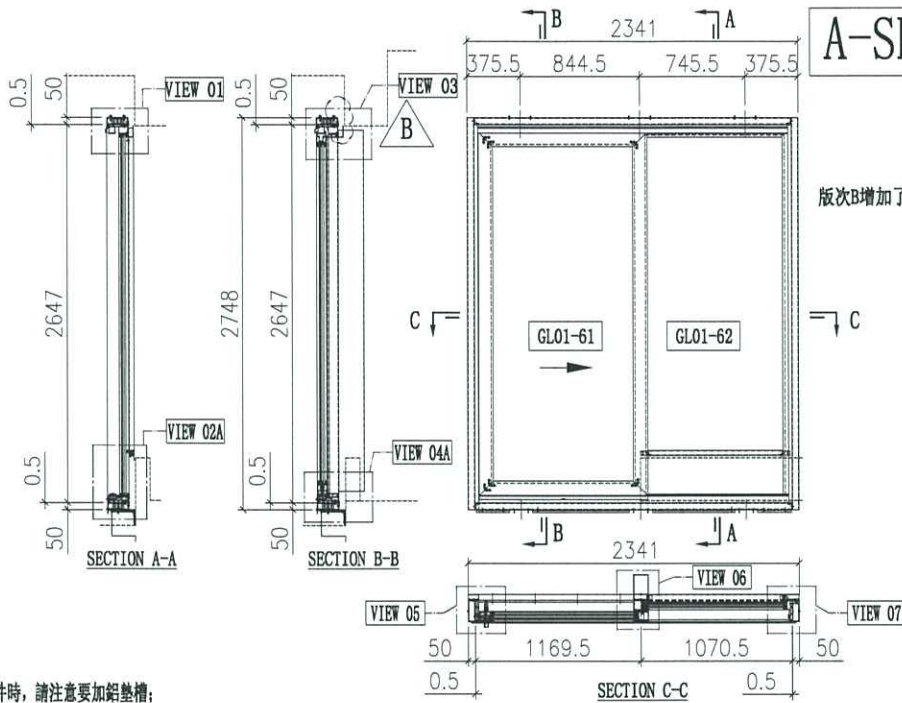
序号	料号	名称	出荷	长度(mm)	支	加工说明	注明
1	X86334	趟门左边框料	避位	2647	1	X86334-SD01R	地盘安装
2	X86322	趟门右边框料	直口	2647	1	X86322-SD01L	地盘安装
3	X86332	趟门顶框料	避位	2112	1	X86332-SD01LA	地盘安装
4	X86330	趟门底框料	避位	2112	1	X86330-SD01LA	地盘安装
5	X86345	趟门企中框	避位	2557.5	1	X86345-SD01L	地盘安装
6	X86340	壓板加工图	避位	2565	1	X86340-SD01R	地盘安装
7	X86329	趟门顶外盖料	避位	2160	1	X86329-SD01A	地盘安装
8	X86337	趟门边企锁扣料	避位	2524	1	X86337-SD01A	工厂组装
9	X86346	趟门梗横玻线	直口	915	1	X86346-SD01A	工厂组装
10	X86346	趟门梗横玻线	直口	915	1	直接开料	工厂组装
11	X86346	趟门梗企玻线	直口	2538	2	直接开料	工厂组装
12	X86320	室内盖加工图	直口	2565	1	X86320-SD01R	工厂组装
13	X86325	趟门道轨	直口	2098	1	直接开料	工厂组装
14	X86336	趟门生位扣盖	直口	1053.5	2	直接开料	工厂组装
15	X86326	SD平台横料	直口	915	1	X86326-SD01A	地盘安装
16	X86335	SD平台横扣盖	直口	915	1	直接开料	地盘安装
17	150x50x5mm厚铝通(企向)	直口	2748	1	I711-SD02R	地盘安装	
18	150x50x5mm厚铝通(企向)	直口	2748	1	I711-SD01L	地盘安装	
19	150x50x5mm厚铝通(横向)	直口	2161	1	I711-SD04LA	地盘安装	
20	150x50x5mm厚铝通(横向)	直口	2161	1	I711-SD05LA	地盘安装	
21	加力铁(企向)	-	2484	1	J858-SD-G05A	工厂组装	
22	X86331	底框料加工图	直口	2062	1	X86331-SD01A	工厂组装
23	X86341	梗企扣	直口	2565	1	X86341-SD01RA	工厂组装
24	X86321	室内企盖加工图	直口	2580	1	X86321-SD01RA	工厂组装
25	X86339	壓板加工图	直口	2530	1	X86339-SD01A	工厂组装
26	X86342	室内盖加工图	直口	2545	1	X86342-SD01A	工厂组装
27	X86317	室内收口之字扣码	直口	50	12	X86317-SD02	工厂组装
28	X86317	室内收口之字扣码	直口	2261	2	X86317-SD01A	工厂组装
29							
30	H42208	趟门角码35x50x4	-	30	2	H42208-01	工厂组装
31	L061	铝角25x25x3	-	30	2	L061-01	工厂组装
32	L107	趟门角码35x35x4	-	80	4	L107-01	工厂组装
33	L00128	牆邊企身修口铝角	-	2748	2	L00128-01A	工厂组装
34	-	3mm厚铝板	-	914.5	1	J858-SD-AP01A	地盘安装
35	-	3mm厚铝板	-	914.5	1	J858-SD-AP02A	地盘安装
36	-	3mm厚铝板	-	1053.5	1	J858-SD-AP02L	地盘安装
37							

加工细则	
顶留	mm
底留	mm
企料底部开避位	mm
底横料防水巴铝去	mm
安装扣码	
多点锁芯型号:	
手柄型号:	
限位撑型号:	
T窗最大的开度:	
窗玉搭位数:	

门玉款	宽度(mm)	高度(mm)	只/幅	撑长
SD.L	1151.5	2548	1	
大图版次		本图版	B	
		日期	22/11/01	
窗号	宽度(W)	高度(H)	数量	楼层
T1A-SD-C2	2261	2748	1	9F
T1B-SD-B2	2261	2748	1	9F
T2A-SD-C2	2261	2748	1	9F
T2B-SD-B2	2261	2748	1	9F
T3A-SD-C2	2261	2748	1	9F
T3B-SD-B2	2261	2748	1	9F
合计:			6	
图号				

38	L061	趟门角码25x25x3	-	2261	1	L061-02A	工厂组装
39	L097	铝角18.5x18.5x3	-	644.5	1	L097-01N	工厂组装
40	L097	铝角18.5x18.5x3	-	345.5	1	L097-01P	工厂组装
41	L097	铝角18.5x18.5x3	-	240	1	L097-01A	工厂组装
41	L097	铝角18.5x18.5x3	-	440	1	L097-01T	工厂组装

趟门玉用料表							
1A	X86343	趟门玉企料	避位	2548	1	X86343-SD01LA	工厂组装
2A	X86344	趟门玉企料	避位	2548	1	X86344-SD01LA	工厂组装
3A	X86344	趟门玉顶横	避位	1151.5	1	X86344-SD02LA	工厂组装
4A	X86344	趟门玉底横	避位	1151.5	1	X86344-SD03LA	工厂组装
5A	X86324	趟门门扇拉手盖	直口	2242	1	直接开料	工厂组装
6A	X86333	趟门门扇拉手	直口	2242	1	X86333-SD01	工厂组装
7A	X86346	趟门玉企玻璃扣线	直口	2387	2	直接开料	工厂组装
8A	X86346	趟门玉横玻璃扣线	直口	947	1	X86346-SD01L	工厂组装
9A	X86346	趟门玉横玻璃扣线	直口	947	1	直接开料	工厂组装
10A	X86327	丝吉利亚锁槽(企)	直口	150	4	X86327-SD01	工厂组装
11A	X86323	丝吉利亚锁槽(横)	直口	250	1	X86323-SD01	工厂组装
12A	X86323	丝吉利亚锁槽(横)	直口	150	1	X86323-SD02	工厂组装
13A		拉手封口盖	-	-	2	J858-SD-AP03	工厂组装
14A		防盗限位盖	-	-	1	J858-SD-AP04	工厂组装
15A	L00127	趟门玉角码 50*50*5	-	16.5	4	L00127-01A	工厂组装
16A	L00127	趟门玉角码 50*50*5	-	21	2	L00127-01B	工厂组装
17A	L00127	趟门玉角码 50*50*5	-	61	2	L00127-02	工厂组装



A-SD-12

版次B增加了节点放大图

序号	料号	名称	长度(mm)	支	加工说明	注明
38	L061	趟门角码25x25x3	2341	1	L061-02D	工厂组装
39	L097	铝角18.5x18.5x3	684.5	1	L097-01K	工厂组装
40	L097	铝角18.5x18.5x3	585.5	1	L097-01M	工厂组装
41	L097	铝角18.5x18.5x3	240	2	L097-01A	工厂组装

序号	玻璃编号	玻璃尺寸
1	GLO1-61	1017.5x2374
2	GLO1-62	985.5x2525

- 說明:
- 1、玻璃線為橫碰企;
 - 2、安裝絲吉利亞配件時,請注意加墊鋁槽;

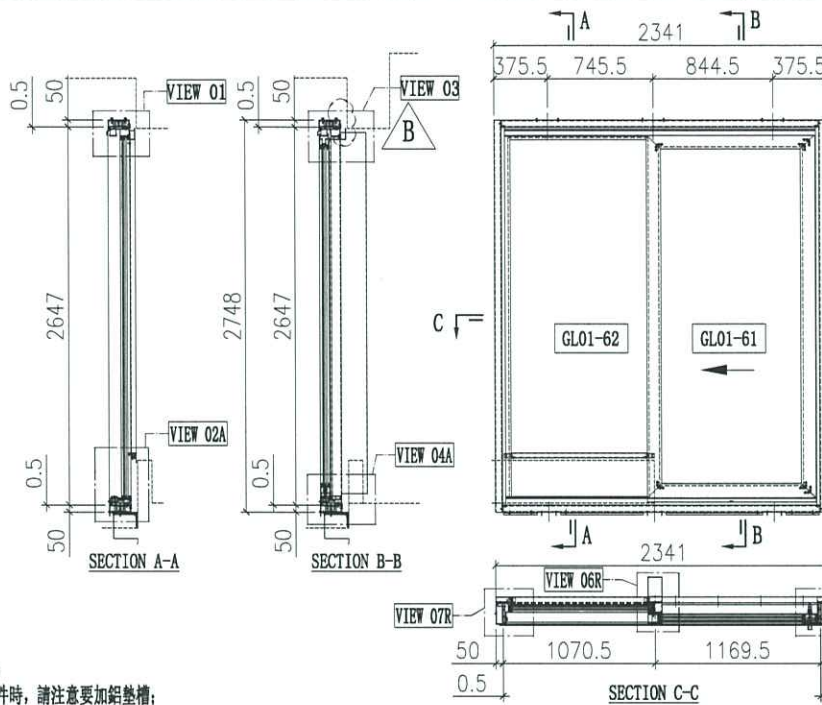
序号	料号	名称	出荷	长度(mm)	支	加工说明	注明
1	X86334	趟门左边框料	避位	2647	1	X86334-SD01R	地盘安装
2	X86322	趟门右边框料	直口	2647	1	X86322-SD01L	地盘安装
3	X86332	趟门顶框料	避位	2192	1	X86332-SD01LD	地盘安装
4	X86330	趟门底框料	避位	2192	1	X86330-SD01LD	地盘安装
5	X86345	趟门企中挺	避位	2557.5	1	X86345-SD01L	地盘安装
6	X86340	壓板加工图	避位	2565	1	X86340-SD01R	地盘安装
7	X86329	趟门顶外盖料	避位	2240	1	X86329-SD01D	地盘安装
8	X86337	趟门边企锁扣料	避位	2524	1	X86337-SD01A	工厂组装
9	X86346	趟门梗横玻线	直口	955	1	X86346-SD01D	工厂组装
10	X86346	趟门梗横玻线	直口	955	1	直接开料	工厂组装
11	X86346	趟门梗企玻线	直口	2538	2	直接开料	工厂组装
12	X86320	室内盖加工图	直口	2565	1	X86320-SD01R	工厂组装
13	X86325	趟门道轨	直口	2178	1	直接开料	工厂组装
14	X86336	趟门生位扣盖	直口	1093.5	2	直接开料	工厂组装
15	X86326	SD平台横料	直口	955	1	X86326-SD01D	地盘安装
16	X86335	SD平台横扣盖	直口	955	1	直接开料	地盘安装
17	150x50x5mm厚铝通(企向)	直口	2748	1	I711-SD02R	地盘安装	
18	150x50x5mm厚铝通(企向)	直口	2748	1	I711-SD01L	地盘安装	
19	150x50x5mm厚铝通(横向)	直口	2241	1	I711-SD04LD	地盘安装	
20	150x50x5mm厚铝通(横向)	直口	2241	1	I711-SD05LD	地盘安装	
21	加力铁(企向)	-	2484	1	J858-SD-G05A	工厂组装	
22	X86331	底框料加工图	直口	2142	1	X86331-SD01D	工厂组装
23	X86341	梗企扣	直口	2565	1	X86341-SD01RA	工厂组装
24	X86321	室内企盖加工图	直口	2580	1	X86321-SD01RA	工厂组装
25	X86339	壓板加工图	直口	2530	1	X86339-SD01A	工厂组装
26	X86342	室内蓋加工圖	直口	2545	1	X86342-SD01A	工厂组装
27	X86317	室内收口之字扣码	直口	50	12	X86317-SD02	工厂组装
28	X86317	室内收口之字扣码	直口	2341	2	X86317-SD01D	工厂组装
29							
30	H42208	趟门角码35x50x4	-	30	2	H42208-01	工厂组装
31	L061	铝角25x25x3	-	30	2	L061-01	工厂组装
32	L107	趟门角码35x35x4	-	80	4	L107-01	工厂组装
33	L00128	牆邊企身修口铝角	-	2748	2	L00128-01A	工厂组装
34	-	3mm厚铝板	-	954.5	1	J858-SD-AP01D	地盘安装
35	-	3mm厚铝板	-	954.5	1	J858-SD-AP02D	地盘安装
36	-	3mm厚铝板	-	1093.5	1	J858-SD-AP02P	地盘安装
37							

加工细则		
顶留		mm
底留		mm
企料底部开避位		mm
底横料防水巴铝去		mm
安装扣码		
多点锁芯型号:		
手柄型号:		
限位撑型号:		
T窗最大的开度:		
窗玉搭位数:		

门玉款	宽度(mm)	高度(mm)	只/樞	撑长
SD.L	1191.5	2548	1	
大图版次		本图版	B	
		日期	22/11/01	
窗号	宽度(W)	高度(H)	数量	楼层
T1A-SD-G2	2341	2748	1	9F
T1B-SD-E2	2341	2748	1	9F
T2A-SD-E2	2341	2748	1	9F
T2A-SD-G2	2341	2748	1	9F
T2B-SD-E2	2341	2748	1	9F
T3A-SD-E2	2341	2748	1	9F
T3A-SD-G2	2341	2748	1	9F
T3B-SD-E2	2341	2748	1	9F
合计:			8	
图号				

A

趟门玉用料表							
1A	X86343	趟门玉企料	避位	2548	1	X86343-SD01LA	工厂组装
2A	X86344	趟门玉企料	避位	2548	1	X86344-SD01LA	工厂组装
3A	X86344	趟门玉顶横	避位	1191.5	1	X86344-SD02LD	工厂组装
4A	X86344	趟门玉底横	避位	1191.5	1	X86344-SD03LD	工厂组装
5A	X86324	趟门门扇拉手盖	直口	2242	1	直接开料	工厂组装
6A	X86333	趟门门扇拉手	直口	2242	1	X86333-SD01	工厂组装
7A	X86346	趟门玉企玻璃扣线	直口	2387	2	直接开料	工厂组装
8A	X86346	趟门玉横玻璃扣线	直口	987	1	X86346-SD01P	工厂组装
9A	X86346	趟门玉横玻璃扣线	直口	987	1	直接开料	工厂组装
10A	X86327	丝吉利亚锁垫槽(企)	直口	150	4	X86327-SD01	工厂组装
11A	X86323	丝吉利亚锁垫槽(横)	直口	250	1	X86323-SD01	工厂组装
12A	X86323	丝吉利亚锁垫槽(横)	直口	150	1	X86323-SD02	工厂组装
13A		拉手封口盖	-	-	2	J858-SD-AP03	工厂组装
14A		防盗限位盖	-	-	1	J858-SD-AP04	工厂组装
15A	L00127	趟门玉角码 50*50*5	-	16.5	4	L00127-01A	工厂组装
16A	L00127	趟门玉角码 50*50*5	-	21	2	L00127-01B	工厂组装
17A	L00127	趟门玉角码 50*50*5	-	61	2	L00127-02	工厂组装



A-SD-13

版次B增加了节点放大图

- 說明:
1、玻璃線為橫碰企;
2、安裝綠吉利亞配件時, 請注意要加鉛墊槽;

註明	加工說明	支	長度(mm)	名稱	料號	序號
工廠組裝	L061-02D	1	2341	趟門角碼25x25x3	L061	38
工廠組裝	L097-01K	1	684.5	鋁角18.5x18.5x3	L097	39
工廠組裝	L097-01M	1	585.5	鋁角18.5x18.5x3	L097	40
工廠組裝	L097-01A	2	240	鋁角18.5x18.5x3	L097	41

序號	玻璃編號	玻璃尺寸
1	GL01-61	1017.5x2374
2	GL01-62	985.5x2525

序號	料號	名稱	出荷	長度(mm)	支	加工說明	註明
1	X86334	趟門左邊框料	避位	2647	1	X86334-SD01L	地盘安裝
2	X86322	趟門右邊框料	直口	2647	1	X86322-SD01R	地盘安裝
3	X86332	趟門頂框料	避位	2192	1	X86332-SD01RD	地盘安裝
4	X86330	趟門底框料	避位	2192	1	X86330-SD01RD	地盘安裝
5	X86345	趟門企中樑	避位	2557.5	1	X86345-SD01R	地盘安裝
6	X86340	壓板加工圖	避位	2565	1	X86340-SD01L	地盘安裝
7	X86329	趟門頂上蓋料	避位	2240	1	X86329-SD01D	地盘安裝
8	X86337	趟門邊企鎖扣料	避位	2524	1	X86337-SD01A	工廠組裝
9	X86346	趟門梗橫玻線	直口	955	1	X86346-SD01D	工廠組裝
10	X86346	趟門梗橫玻線	直口	955	1	直接開料	工廠組裝
11	X86346	趟門梗企玻線	直口	2538	2	直接開料	工廠組裝
12	X86320	室內蓋加工圖	直口	2565	1	X86320-SD01L	工廠組裝
13	X86325	趟門道軌	直口	2178	1	直接開料	工廠組裝
14	X86336	趟門生位扣蓋	直口	1093.5	2	直接開料	工廠組裝
15	X86326	SD平台橫料	直口	955	1	X86326-SD01D	地盘安裝
16	X86335	SD平台橫扣蓋	直口	955	1	直接開料	地盘安裝
17	150x50x5mm厚	鋁通(企向)	直口	2748	1	I711-SD02L	地盘安裝
18	150x50x5mm厚	鋁通(企向)	直口	2748	1	I711-SD01R	地盘安裝
19	150x50x5mm厚	鋁通(橫向)	直口	2241	1	I711-SD04RD	地盘安裝
20	150x50x5mm厚	鋁通(橫向)	直口	2241	1	I711-SD05RD	地盘安裝
21	加力鉄(企向)	-	-	2484	1	J858-SD-G05A	工廠組裝
22	X86331	底框料加工圖	直口	2142	1	X86331-SD01D	工廠組裝
23	X86341	梗企扣	直口	2565	1	X86341-SD01LA	工廠組裝
24	X86321	室內企蓋加工圖	直口	2580	1	X86321-SD01LA	工廠組裝
25	X86339	壓板加工圖	直口	2530	1	X86339-SD01A	工廠組裝
26	X86342	室內蓋加工圖	直口	2545	1	X86342-SD01A	工廠組裝
27	X86317	室內收口之字扣碼	直口	50	12	X86317-SD02	工廠組裝
28	X86317	室內收口之字扣碼	直口	2341	2	X86317-SD01D	工廠組裝
29							
30	H42208	趟門角碼35x50x4	-	30	2	H42208-01	工廠組裝
31	L061	鋁角25x25x3	-	30	2	L061-01	工廠組裝
32	L107	趟門角碼35x35x4	-	80	4	L107-01	工廠組裝
33	L00128	牆邊企身修口鋁角	-	2748	2	L00128-01A	工廠組裝
34	-	3mm厚鋁板	-	954.5	1	J858-SD-AP01D	地盘安裝
35	-	3mm厚鋁板	-	954.5	1	J858-SD-AP02D	地盘安裝
36	-	3mm厚鋁板	-	1093.5	1	J858-SD-AP02P	地盘安裝
37							

加工細則	
頂留	mm
底留	mm
企料底部開避位	mm
底橫料防水巴錫去	mm
安裝扣碼	
安裝扣碼	
多點鎖芯型號:	
手柄型號:	
限位桿型號:	
T窗最大的開度:	
窗玉搭位數:	

門玉款	寬度(mm)	高度(mm)	只/輛	撐長
SD.L	1191.5	2548	1	
大圖版次		本圖版	B	
日期: 22/11/01				
窗號	寬度(W)	高度(H)	數量	樓層
T1A-SD-F2	2341	2748	1	9F
T1B-SD-F2	2341	2748	1	9F
T2A-SD-D2	2341	2748	1	9F
T2A-SD-F2	2341	2748	1	9F
T2B-SD-F2	2341	2748	1	9F
T3A-SD-D2	2341	2748	1	9F
T3A-SD-F2	2341	2748	1	9F
T3B-SD-F2	2341	2748	1	9F
合計:			8	
圖號	-			

趟門玉用料表							
1A	X86343	趟門玉企料	避位	2548	1	X86343-SD01RA	工廠組裝
2A	X86344	趟門玉企料	避位	2548	1	X86344-SD01RA	工廠組裝
3A	X86344	趟門玉頂橫	避位	1191.5	1	X86344-SD02RD	工廠組裝
4A	X86344	趟門玉底橫	避位	1191.5	1	X86344-SD03RD	工廠組裝
5A	X86324	趟門門扇拉手蓋	直口	2242	1	直接開料	工廠組裝
6A	X86333	趟門門扇拉手	直口	2242	1	X86333-SD01	工廠組裝
7A	X86346	趟門玉企玻璃扣線	直口	2387	2	直接開料	工廠組裝
8A	X86346	趟門玉橫玻璃扣線	直口	987	1	X86346-SD01P	工廠組裝
9A	X86346	趟門玉橫玻璃扣線	直口	987	1	直接開料	工廠組裝
10A	X86327	絲吉利亞鎖墊槽(企)	直口	150	4	X86327-SD01	工廠組裝
11A	X86323	絲吉利亞鎖墊槽(橫)	直口	250	1	X86323-SD01	工廠組裝
12A	X86323	絲吉利亞鎖墊槽(橫)	直口	150	1	X86323-SD02	工廠組裝
13A		拉手封口蓋	-	-	2	J858-SD-AP03	工廠組裝
14A		防盜限位蓋	-	-	1	J858-SD-AP04	工廠組裝
15A	L00127	趟門玉角碼 50*50*5	-	16.5	4	L00127-01A	工廠組裝
16A	L00127	趟門玉角碼 50*50*5	-	21	2	L00127-01B	工廠組裝
17A	L00127	趟門玉角碼 50*50*5	-	61	2	L00127-02	工廠組裝

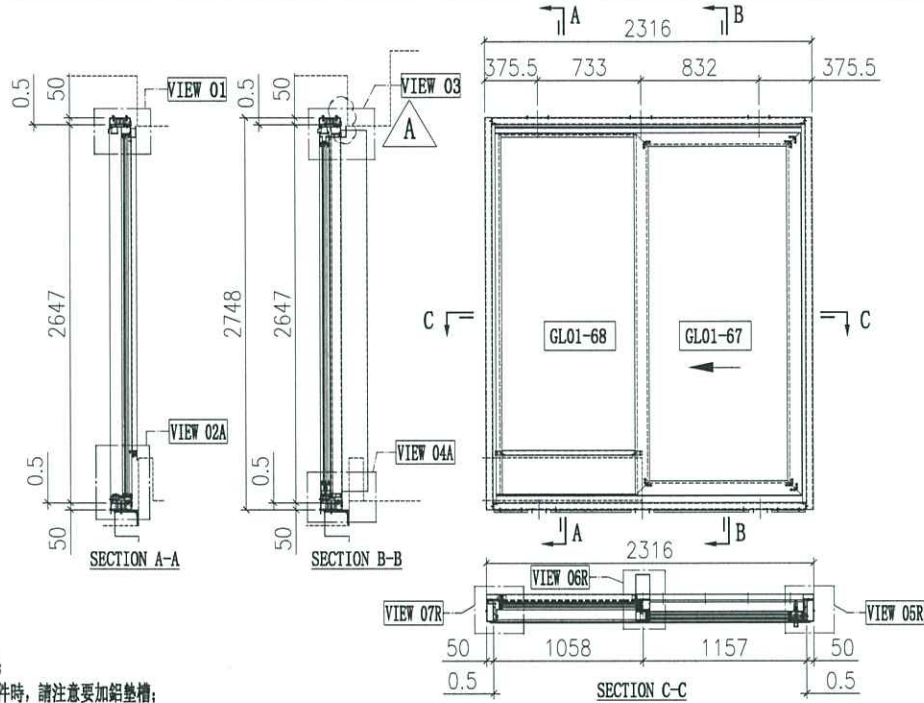
名稱 趟門拆圖

顏色

批准

A-SD-15

版次B增加了节点放大圖



說明:

- 1、玻璃線為橫碰企;
- 2、安裝絲吉利亞配件時,請注意要加鉛墊槽;

序号	玻璃编号	玻璃尺寸
1	GL01-67	1005x2374
2	GL01-68	973x2525

序号	料号	名称	出荷	长度(mm)	支	加工说明	注明
1	X86334	趟门左边框料	避位	2647	1	X86334-SD01L	地盘安装
2	X86322	趟门右边框料	直口	2647	1	X86322-SD01R	地盘安装
3	X86332	趟门顶框料	避位	2167	1	X86332-SD01RB	地盘安装
4	X86330	趟门底框料	避位	2167	1	X86330-SD01RB	地盘安装
5	X86345	趟门企中挺	避位	2557.5	1	X86345-SD01R	地盘安装
6	X86340	壓板加工圖	避位	2565	1	X86340-SD01L	地盘安装
7	X86329	趟门顶外盖料	避位	2215	1	X86329-SD01B	地盘安装
8	X86337	趟门边企锁扣料	避位	2524	1	X86337-SD01A	工厂组装
9	X86346	趟门梗横玻线	直口	942.5	1	X86346-SD01B	工厂组装
10	X86346	趟门梗横玻线	直口	942.5	1	直接开料	工厂组装
11	X86346	趟门梗企玻线	直口	2538	2	直接开料	工厂组装
12	X86320	室内盖加工圖	直口	2565	1	X86320-SD01L	工厂组装
13	X86325	趟门道轨	直口	2153	1	直接开料	工厂组装
14	X86336	趟门生位扣盖	直口	1081	2	直接开料	工厂组装
15	X86326	SD平台橫料	直口	942.5	1	X86326-SD01B	地盘安装
16	X86335	SD平台橫扣盖	直口	942.5	1	直接开料	地盘安装
17	150x50x5mm厚铝通(企向)	直口	2748	1	I711-SD02L	地盘安装	
18	150x50x5mm厚铝通(企向)	直口	2748	1	I711-SD01R	地盘安装	
19	150x50x5mm厚铝通(橫向)	直口	2216	1	I711-SD04RB	地盘安装	
20	150x50x5mm厚铝通(橫向)	直口	2216	1	I711-SD05RB	地盘安装	
21	加力铁(企向)	-	2484	1	J858-SD-G05A	工厂组装	
22	X86331	底框料加工圖	直口	2117	1	X86331-SD01B	工厂组装
23	X86341	梗企扣	直口	2565	1	X86341-SD01LA	工厂组装
24	X86321	室内企盖加工圖	直口	2580	1	X86321-SD01LA	工厂组装
25	X86339	壓板加工圖	直口	2530	1	X86339-SD01A	工厂组装
26	X86342	室内蓋加工圖	直口	2545	1	X86342-SD01A	工厂组装
27	X86317	室内收口之字扣码	直口	30	12	X86317-SD02	工厂组装
28	X86317	室内收口之字扣码	直口	2316	2	X86317-SD01D	工厂组装
29							
30	H42208	趟门角码35x50x4	-	30	2	H42208-01	工厂组装
31	L061	铝角25x25x3	-	30	2	L061-01	工厂组装
32	L107	趟门角码35x35x4	-	80	4	L107-01	工厂组装
33	L00128	牆邊企身修口铝角	-	2748	2	L00128-01A	工厂组装
34	-	3mm厚铝板	-	942	1	J858-SD-AP01B	地盘安装
35	-	3mm厚铝板	-	942	1	J858-SD-AP02B	地盘安装
36	-	3mm厚铝板	-	1081	1	J858-SD-AP02M	地盘安装
37							

加工细则		
顶留		mm
底留		mm
企料底部开避位		mm
底橫料防水巴鋸去		mm
安装扣码		
安装扣码		
多点锁芯型号:		
手柄型号:		
限位撑型号:		
T窗最大的开度:		
窗玉搭位数:		

门玉款	宽度 (mm)	高度 (mm)	只/幅	撑长
SD.L	1179	2548	1	
大图版次		本图版	B	
		日期	22/11/01	
窗号	宽度 (W)	高度 (H)	数量	楼层
T1A-SD-D2	2316	2748	1	9F
图号	-			

38	L061	趟门角码25x25x3	-	2316	1	L061-02B	工厂组装
39	L097	铝角18.5x18.5x3	-	672	1	L097-01D	工厂组装
40	L097	铝角18.5x18.5x3	-	573	1	L097-01E	工厂组装
41	L097	铝角18.5x18.5x3	-	240	2	L097-01A	工厂组装

趟门玉用料表							
1A	X86343	趟門玉企料	避位	2548	1	X86343-SD01RA	工厂组装
2A	X86344	趟門玉企料	避位	2548	1	X86344-SD01RA	工厂组装
3A	X86344	趟門玉頂橫	避位	1179	1	X86344-SD02RB	工厂组装
4A	X86344	趟門玉底橫	避位	1179	1	X86344-SD03RB	工厂组装
5A	X86324	趟門門扇拉手蓋	直口	2242	1	直接开料	工厂组装
6A	X86333	趟門門扇拉手	直口	2242	1	X86333-SD01	工厂组装
7A	X86346	趟門玉企玻璃扣线	直口	2387	2	直接开料	工厂组装
8A	X86346	趟門玉橫玻璃扣线	直口	974.5	1	X86346-SD01M	工厂组装
9A	X86346	趟門玉橫玻璃扣线	直口	974.5	1	直接开料	工厂组装
10A	X86327	丝吉利亞鎖墊槽(企)	直口	150	4	X86327-SD01	工厂组装
11A	X86323	丝吉利亞鎖墊槽(橫)	直口	250	1	X86323-SD01	工厂组装
12A	X86323	丝吉利亞鎖墊槽(橫)	直口	150	1	X86323-SD02	工厂组装
13A		拉手封口蓋	-	-	2	J858-SD-AP03	工厂组装
14A		防盜限位蓋	-	-	1	J858-SD-AP04	工厂组装
15A	L00127	趟門玉角碼 50*50*5	-	16.5	4	L00127-01A	工厂组装
16A	L00127	趟門玉角碼 50*50*5	-	21	2	L00127-01B	工厂组装
17A	L00127	趟門玉角碼 50*50*5	-	61	2	L00127-02	工厂组装



美特铝质 有限公司
MIDI Aluminium Fabricator Ltd.

工程號 J858
地 盤 將軍澳 康城11期

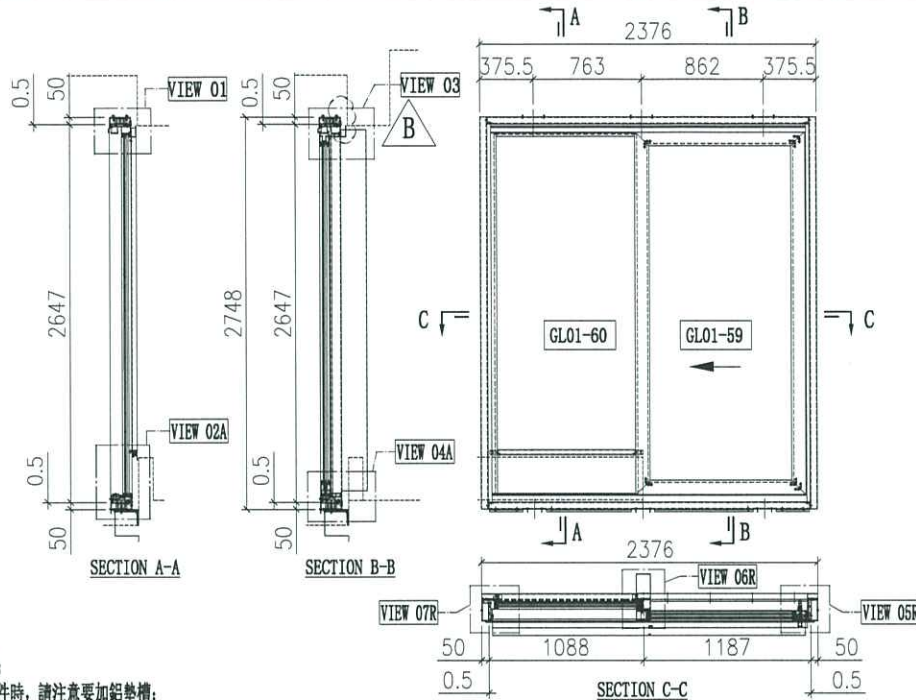
拆圖 TTX 2022-08-29
復核
批准

名稱 趟門拆圖

顏色

A-SD-16

版次B增加了节点放大圖



說明:

- 1、玻璃線為橫碰企;
- 2、安裝絲吉利亞配件時,請注意要加鉛墊槽;

序号	玻璃编号	玻璃尺寸
1	GL01-59	1035x2374
2	GL01-60	1003x2525

序号	料号	名称	出荷	长度(mm)	支	加工说明	注明
1	X86334	趟门左边框料	避位	2647	1	X86334-SD01L	地盘安装
2	X86322	趟门右边框料	直口	2647	1	X86322-SD01R	地盘安装
3	X86332	趟门顶框料	避位	2227	1	X86332-SD01RF	地盘安装
4	X86330	趟门底框料	避位	2227	1	X86330-SD01RF	地盘安装
5	X86345	趟门企中框	避位	2557.5	1	X86345-SD01R	地盘安装
6	X86340	壓板加工圖	避位	2565	1	X86340-SD01L	地盘安装
7	X86329	趟门顶外盖料	避位	2275	1	X86329-SD01F	地盘安装
8	X86337	趟门边企锁扣料	避位	2524	1	X86337-SD01A	工厂组装
9	X86346	趟门梗横玻线	直口	972.5	1	X86346-SD01F	工厂组装
10	X86346	趟门梗横玻线	直口	972.5	1	直接开料	工厂组装
11	X86346	趟门梗企玻线	直口	2538	2	直接开料	工厂组装
12	X86320	室内盖加工圖	直口	2565	1	X86320-SD01L	工厂组装
13	X86325	趟门道轨	直口	2213	1	直接开料	工厂组装
14	X86336	趟门生位扣盖	直口	1111	2	直接开料	工厂组装
15	X86326	SD平台橫料	直口	972.5	1	X86326-SD01F	地盘安装
16	X86335	SD平台橫扣盖	直口	972.5	1	直接开料	地盘安装
17	150x50x5mm厚铝通(企向)	直口	2748	1	I711-SD02L	地盘安装	
18	150x50x5mm厚铝通(企向)	直口	2748	1	I711-SD01R	地盘安装	
19	150x50x5mm厚铝通(橫向)	直口	2276	1	I711-SD04RF	地盘安装	
20	150x50x5mm厚铝通(橫向)	直口	2276	1	I711-SD05RF	地盘安装	
21	加力铁(企向)	-	2484	1	J858-SD-G05A	工厂组装	
22	X86331	底框料加工圖	直口	2177	1	X86331-SD01F	工厂组装
23	X86341	梗企扣	直口	2565	1	X86341-SD01LA	工厂组装
24	X86321	室内企盖加工圖	直口	2580	1	X86321-SD01LA	工厂组装
25	X86339	壓板加工圖	直口	2530	1	X86339-SD01A	工厂组装
26	X86342	室内蓋加工圖	直口	2545	1	X86342-SD01A	工厂组装
27	X86317	室内收口之字扣碼	直口	50	12	X86317-SD02	工厂组装
28	X86317	室内收口之字扣碼	直口	2376	2	X86317-SD01F	工厂组装
29							
30	H42208	趟门角碼35x50x4	-	30	2	H42208-01	工厂组装
31	L061	铝角25x25x3	-	30	2	L061-01	工厂组装
32	L107	趟门角碼35x35x4	-	80	4	L107-01	工厂组装
33	L00128	牆邊企身修口铝角	-	2748	2	L00128-01A	工厂组装
34	-	3mm厚鋁板	-	972	1	J858-SD-AP01F	地盘安装
35	-	3mm厚鋁板	-	972	1	J858-SD-AP02F	地盘安装
36	-	3mm厚鋁板	-	1111	1	J858-SD-AP02R	地盘安装
37							

加工細則		
頂留		mm
底留		mm
企料底部开避位		mm
底橫料防水巴鋸去		mm
安裝扣碼		
多点鎖芯型号:		
手柄型号:		
限位揸型号:		
T窗最大的开度:		
窗玉搭位数:		

门玉款	宽度(mm)	高度(mm)	只/幅	撑长
SD.L	1209	2548	1	
大图版次		本图版	B	
		日期	22/11/01	
窗号	宽度(W)	高度(H)	数量	楼层
T1A-SD-A2	2376	2748	1	9F
T2A-SD-A2	2376	2748	1	9F
合计:			2	
图号			-	

38	L061	趟门角碼25x25x3	-	2376	1	L061-02F	工厂组装
39	L097	铝角18.5x18.5x3	-	702	1	L097-01H	工厂组装
40	L097	铝角18.5x18.5x3	-	603	1	L097-01J	工厂组装
41	L097	铝角18.5x18.5x3	-	240	2	L097-01A	工厂组装

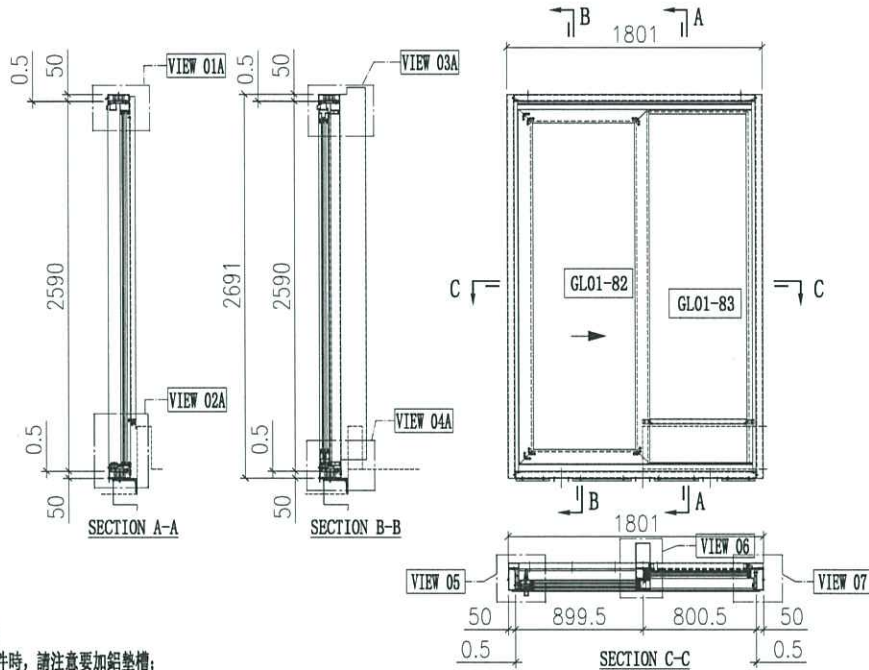
趟門玉用料表							
1A	X86343	趟門玉企料	避位	2548	1	X86343-SD01RA	工厂组装
2A	X86344	趟門玉企料	避位	2548	1	X86344-SD01RA	工厂组装
3A	X86344	趟門玉頂橫	避位	1209	1	X86344-SD02RF	工厂组装
4A	X86344	趟門玉底橫	避位	1209	1	X86344-SD03RF	工厂组装
5A	X86324	趟門門扇拉手蓋	直口	2242	1	直接开料	工厂组装
6A	X86333	趟門門扇拉手	直口	2242	1	X86333-SD01	工厂组装
7A	X86346	趟門玉企玻璃扣线	直口	2387	2	直接开料	工厂组装
8A	X86346	趟門玉橫玻璃扣线	直口	1004.5	1	X86346-SD01R	工厂组装
9A	X86346	趟門玉橫玻璃扣线	直口	1004.5	1	直接开料	工厂组装
10A	X86327	絲吉利亞鎖墊槽(企)	直口	150	4	X86327-SD01	工厂组装
11A	X86323	絲吉利亞鎖墊槽(橫)	直口	250	1	X86323-SD01	工厂组装
12A	X86323	絲吉利亞鎖墊槽(橫)	直口	150	1	X86323-SD02	工厂组装
13A		拉手封口蓋	-	-	2	J858-SD-AP03	工厂组装
14A		防盜限位蓋	-	-	1	J858-SD-AP04	工厂组装
15A	L00127	趟門玉角碼 50*50*5	-	16.5	4	L00127-01A	工厂组装
16A	L00127	趟門玉角碼 50*50*5	-	21	2	L00127-01B	工厂组装
17A	L00127	趟門玉角碼 50*50*5	-	61	2	L00127-02	工厂组装

名稱 趟門拆圖

顏色

A-SD-17

版次B增加了节点放大圖



說明:
1、玻璃線為橫碰企;
2、安裝絲吉利亞配件時,請注意要加鋁墊槽;

序号	玻璃编号	玻璃尺寸
1	GL01-82	747.5x2317
2	GL01-83	715.5x2468

序号	料号	名称	出荷	长度(mm)	支	加工说明	注明	加工细则	门玉款	宽度(mm)	高度(mm)	只/幅	撑长
1	X86334	趟门左边框料	避位	2590	1	X86334-SD02	地盘安装	顶留	SD.L	921.5	2490	1	
2	X86322	趟门右边框料	直口	2590	1	X86322-SD02	地盘安装	底留	大图版次		本图版	B	
3	X86332	趟门顶框料	避位	1652	1	X86332-SD02LA	地盘安装	企料底部开避位			日期	22/11/01	
4	X86330	趟门底框料	避位	1652	1	X86330-SD01LG	地盘安装	底横料防水巴铜去	窗号	宽度(W)	高度(H)	数量	楼层
5	X86345	趟门企中框	避位	2500.5	1	X86345-SD02	地盘安装	安装扣码	T3A-SD-W2	1801	2690	1	9F
6	X86340	压板加工图	避位	2595.5	1	X86340-SD02	地盘安装	安装扣码	合计:			1	
7	X86329	趟门顶外盖料	避位	1700	1	X86329-SD01G	地盘安装	多点锁芯型号:	图号				
8	X86337	趟门边企锁扣料	避位	2467	1	X86337-SD01B	工厂组装	手柄型号:					
9	X86346	趟门梗横玻线	直口	685	1	X86346-SD01G	工厂组装	限位撑型号:					
10	X86346	趟门梗横玻线	直口	685	1		直接开料	T窗最大的开度:					
11	X86346	趟门梗企玻线	直口	2481	2		直接开料	窗玉搭位数:					
12	X86320	室内盖加工图	直口	2640.5	1	X86320-SD02	工厂组装						
13	X86325	趟门道轨	直口	1638	1		直接开料						
14	X86336	趟门生位扣盖	直口	823.5	2		直接开料						
15	X86326	SD平台横料	直口	685	1	X86326-SD01G	地盘安装						
16	X86335	SD平台横扣盖	直口	685	1		直接开料						
17	150x50x5mm厚铝通(企向)	直口	2691	1	I711-SD08	地盘安装							
18	150x50x5mm厚铝通(企向)	直口	2691	1	I711-SD07	地盘安装							
19	150x50x5mm厚铝通(横向)	直口	1701	1	I711-SD06A	地盘安装							
20	150x50x5mm厚铝通(横向)	直口	1701	1	I711-SD05LG	地盘安装							
21	加力铁(企向)	-	2427	1	J858-SD-G05B	工厂组装							
22	X86331	底框料加工图	直口	1602	1	X86331-SD01G	工厂组装						
23	X86341	梗企扣	直口	2580.5	1	X86341-SD01RB	工厂组装						
24	X86321	室内企盖加工图	直口	2595.5	1	X86321-SD01RB	工厂组装						
25	X86339	压板加工图	直口	2545.5/A	1	X86339-SD01B	工厂组装						
26	X86342	室内盖加工图	直口	2560.5	1	X86342-SD01B	工厂组装						
27	X86317	室内收口之字扣码	直口	50	3	X86317-SD02	工厂组装						
28	X86317	室内收口之字扣码	直口	1801	1	X86317-SD01G	工厂组装						
29													
30	H42208	角码35x50x4	-	30	2	H42208-01	工厂组装						
31	L061	铝角25x25x3	-	30	2	L061-01	工厂组装						
32	L107	组框角码35x35x4	-	80	4	L107-01	工厂组装						
33	L00128	牆邊企身修口铝角	-	2691	2	L00128-01B	工厂组装						
34	-	3mm厚铝板	-	684.5	1	J858-SD-AP01G	地盘安装						
35													
36													
37													

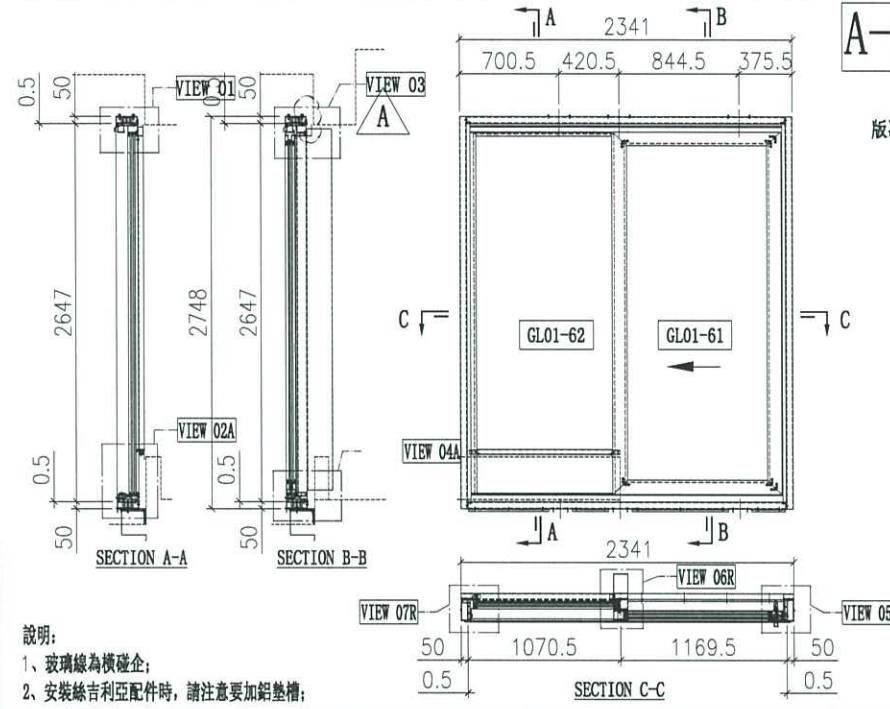
38	L061	趟门角码25x25x3	-	1801	1	L061-02G	工厂组装
39	L097	铝角18.5x18.5x3	-	414.5	1	L097-01Q	工厂组装
40	L097	铝角18.5x18.5x3	-	315.5	1	L097-01R	工厂组装
41	L097	铝角18.5x18.5x3	-	240	2	L097-01A	工厂组装
42	L097	铝角18.5x18.5x3	-	1801	1	L097-01S	工厂组装

料号	名称	出荷	长度(mm)	支	加工说明	注明
1A	X86343 趟门玉企料	避位	2491	1	X86343-SD01LB	工厂组装
2A	X86344 趟门玉企料	避位	2491	1	X86344-SD01LB	工厂组装
3A	X86344 趟门玉顶横	避位	921.5	1	X86344-SD02LG	工厂组装
4A	X86344 趟门玉底横	避位	921.5	1	X86344-SD03LG	工厂组装
5A	X86324 趟门门扇拉手盖	直口	2185	1		直接开料
6A	X86333 趟门门扇拉手	直口	2185	1	X86333-SD02	工厂组装
7A	X86346 趟门玉企玻璃扣线	直口	2330	2		直接开料
8A	X86346 趟门玉横玻璃扣线	直口	717	1	X86346-SD01S	工厂组装
9A	X86346 趟门玉横玻璃扣线	直口	717	1		直接开料
10A	X86327 丝吉利亚锁垫槽(企)	直口	150	4	X86327-SD01	工厂组装
11A	X86323 丝吉利亚锁垫槽(横)	直口	250	1	X86323-SD01	工厂组装
12A	X86323 丝吉利亚锁垫槽(横)	直口	150	1	X86323-SD02	工厂组装
13A						
14A						
15A	L00127 趟门玉角码 50*50*5	-	16.5	4	L00127-01A	工厂组装
16A	L00127 趟门玉角码 50*50*5	-	21	2	L00127-01B	工厂组装
17A	L00127 趟门玉角码 50*50*5	-	61	2	L00127-02	工厂组装

名稱 趟門拆圖

顏色

批准



A-SD-13a

版次B增加了节点放大图

- 說明:
1、玻璃線為橫樑企;
2、安裝絲吉利亞配件時,請注意要加鋁墊槽;

支	長度(mm)	名稱	料號	序號	註明	加工說明
1	2341	趟門頂碼5x25x3	L061	38	工廠組裝	L061-02D
1	684.5	鋁角18.5x18.5x3	L097	39	工廠組裝	L097-01K
1	260.5	鋁角18.5x18.5x3	L097	40	工廠組裝	L097-01X
1	240	鋁角18.5x18.5x3	L097	41	工廠組裝	L097-01A
1	565	鋁角18.5x18.5x3	L097	42	工廠組裝	L097-01W

序號	玻璃編號	玻璃尺寸
1	GL01-61	1017.5x2374
2	GL01-62	985.5x2525

序號	料號	名稱	出荷	長度(mm)	支	加工說明	註明
1	X86334	趟門左邊框料	避位	2647	1	X86334-SD01L	地盤安裝
2	X86322	趟門右邊框料	直口	2647	1	X86322-SD01R	地盤安裝
3	X86332	趟門頂框料	避位	2192	1	X86332-SD01RD	地盤安裝
4	X86330	趟門底框料	避位	2192	1	X86330-SD01RD	地盤安裝
5	X86345	趟門企中樑	避位	2557.5	1	X86345-SD01R	地盤安裝
6	X86340	壓板加工圖	避位	2565	1	X86340-SD01L	地盤安裝
7	X86329	趟門頂上蓋料	避位	2240	1	X86329-SD01D	地盤安裝
8	X86337	趟門邊企鎖扣料	避位	2524	1	X86337-SD01A	工廠組裝
9	X86346	趟門梗橫玻線	直口	955	1	X86346-SD01D	工廠組裝
10	X86346	趟門梗橫玻線	直口	955	1	直接開料	工廠組裝
11	X86346	趟門梗企玻線	直口	2538	2	直接開料	工廠組裝
12	X86320	室內蓋加工圖	直口	2565	1	X86320-SD01L	工廠組裝
13	X86325	趟門道軌	直口	2178	1	直接開料	工廠組裝
14	X86336	趟門生位扣蓋	直口	1093.5	2	直接開料	工廠組裝
15	X86326	SD平台橫料	直口	955	1	X86326-SD01D	地盤安裝
16	X86335	SD平台橫扣蓋	直口	955	1	直接開料	地盤安裝
17	150x50x5mm厚	鋁通(企向)	直口	2748	1	I711-SD02L	地盤安裝
18	150x50x5mm厚	鋁通(企向)	直口	2748	1	I711-SD01R	地盤安裝
19	150x50x5mm厚	鋁通(橫向)	直口	2241	1	I711-SD04RH	地盤安裝
20	150x50x5mm厚	鋁通(橫向)	直口	2241	1	I711-SD05RH	地盤安裝
21	加力鐵	(企向)	-	2484	1	J858-SD-G05A	工廠組裝
22	X86331	底框料加工圖	直口	2142	1	X86331-SD01D	工廠組裝
23	X86341	梗企扣	直口	2565	1	X86341-SD01LA	工廠組裝
24	X86321	室內企蓋加工圖	直口	2580	1	X86321-SD01LA	工廠組裝
25	X86339	壓板加工圖	直口	2530	1	X86339-SD01A	工廠組裝
26	X86342	室內蓋加工圖	直口	2545	1	X86342-SD01A	工廠組裝
27	X86317	室內收口之字扣碼	直口	50	12	X86317-SD02	工廠組裝
28	X86317	室內收口之字扣碼	直口	2341	2	X86317-SD01D	工廠組裝
29							
30	H42208	趟門角碼35x50x4	-	30	2	H42208-01	工廠組裝
31	L061	鋁角25x25x3	-	30	2	L061-01	工廠組裝
32	L107	趟門角碼35x35x4	-	80	4	L107-01	工廠組裝
33	L00128	牆邊企身修口鋁角	-	2748	2	L00128-01A	工廠組裝
34	-	3mm厚鋁板	-	954.5	1	J858-SD-AP01D	地盤安裝
35	-	3mm厚鋁板	-	954.5	1	J858-SD-AP02D	地盤安裝
36	-	3mm厚鋁板	-	1093.5	1	J858-SD-AP02P	地盤安裝
37							

加工細則		
頂留		mm
底留		mm
企料底部開避位		mm
底橫料防水巴錫去		mm
安裝扣碼		
多點鎖芯型號:		
手柄型號:		
限位撐型號:		
T窗最大的開度:		
窗玉搭位數:		

門玉款	寬度(mm)	高度(mm)	只/幅	撐長
SD.L	1191.5	2548	1	
大圖版次		本圖版	B	
		日期	22/11/01	
窗號	寬度(W)	高度(H)	數量	樓層
T1B-SD-C2	2341	2748	1	9F
T2B-SD-C2	2341	2748	1	9F
T3B-SD-C2	2341	2748	1	9F
合計:			3	
圖號				

趟門玉用料表							
1A	X86343	趟門玉企料	避位	2548	1	X86343-SD01RA	工廠組裝
2A	X86344	趟門玉企料	避位	2548	1	X86344-SD01RA	工廠組裝
3A	X86344	趟門玉頂橫	避位	1191.5	1	X86344-SD02RD	工廠組裝
4A	X86344	趟門玉底橫	避位	1191.5	1	X86344-SD03RD	工廠組裝
5A	X86324	趟門門扇拉手蓋	直口	2242	1	直接開料	工廠組裝
6A	X86333	趟門門扇拉手	直口	2242	1	X86333-SD01	工廠組裝
7A	X86346	趟門玉企玻璃扣線	直口	2387	2	直接開料	工廠組裝
8A	X86346	趟門玉橫玻璃扣線	直口	987	1	X86346-SD01P	工廠組裝
9A	X86346	趟門玉橫玻璃扣線	直口	987	1	直接開料	工廠組裝
10A	X86327	絲吉利亞鎖墊槽(企)	直口	150	4	X86327-SD01	工廠組裝
11A	X86323	絲吉利亞鎖墊槽(橫)	直口	250	1	X86323-SD01	工廠組裝
12A	X86323	絲吉利亞鎖墊槽(橫)	直口	150	1	X86323-SD02	工廠組裝
13A		拉手封口蓋	-	-	2	J858-SD-AP03	工廠組裝
14A		防盜限位蓋	-	-	1	J858-SD-AP04	工廠組裝
15A	L00127	趟門玉角碼 50*50*5	-	16.5	4	L00127-01A	工廠組裝
16A	L00127	趟門玉角碼 50*50*5	-	21	2	L00127-01B	工廠組裝
17A	L00127	趟門玉角碼 50*50*5	-	61	2	L00127-02	工廠組裝

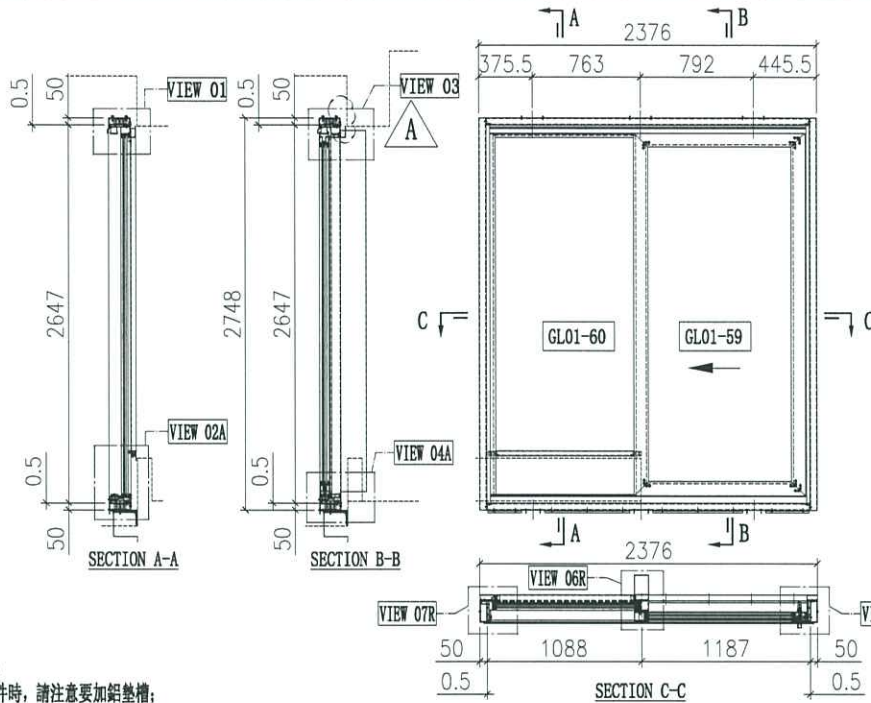


美特鋁質 有限公司
MIDI Aluminium Fabricator Ltd.

工程號	J858	拆圖	TTX	2022-10-14
地盤	將軍澳 康城11期	復核		
名稱	趟門拆圖	顏色	批准	

A-SD-16a

版次B增加了节点放大圖



說明:

- 1、玻璃線為橫碰企;
- 2、安裝絲吉利亞配件時,請注意要加鋁墊槽;

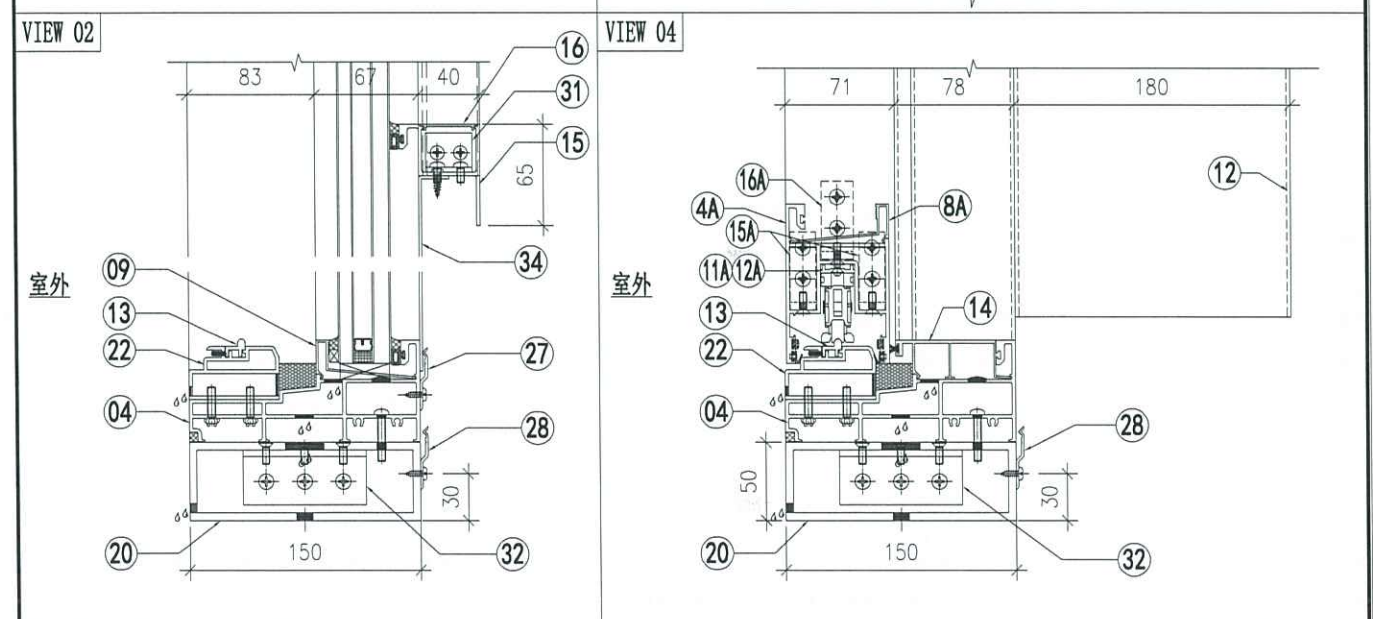
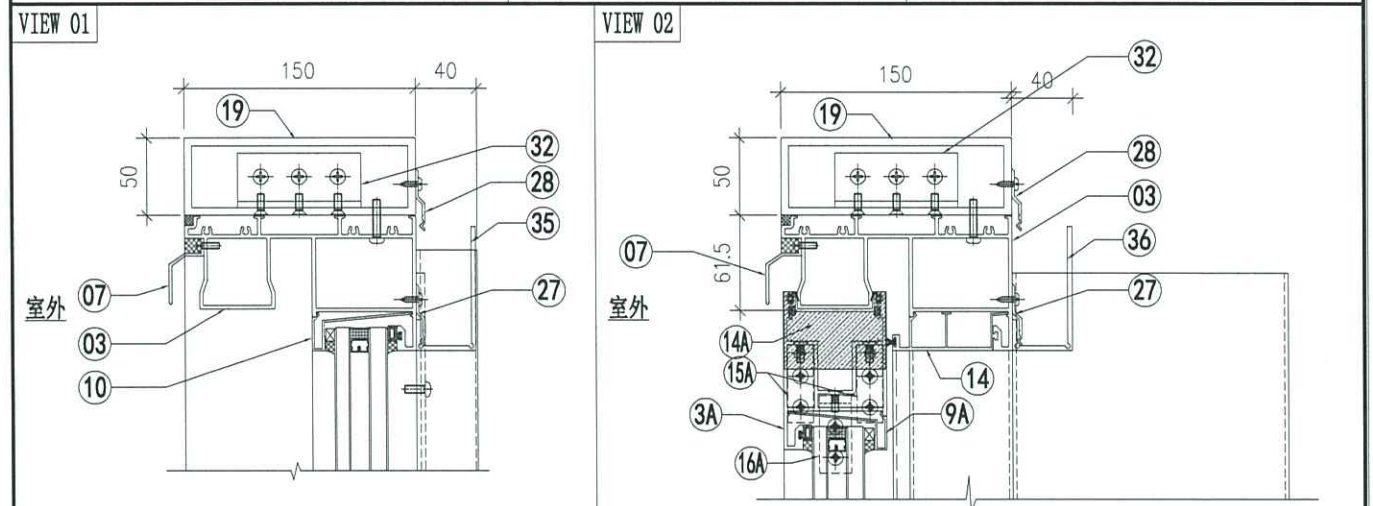
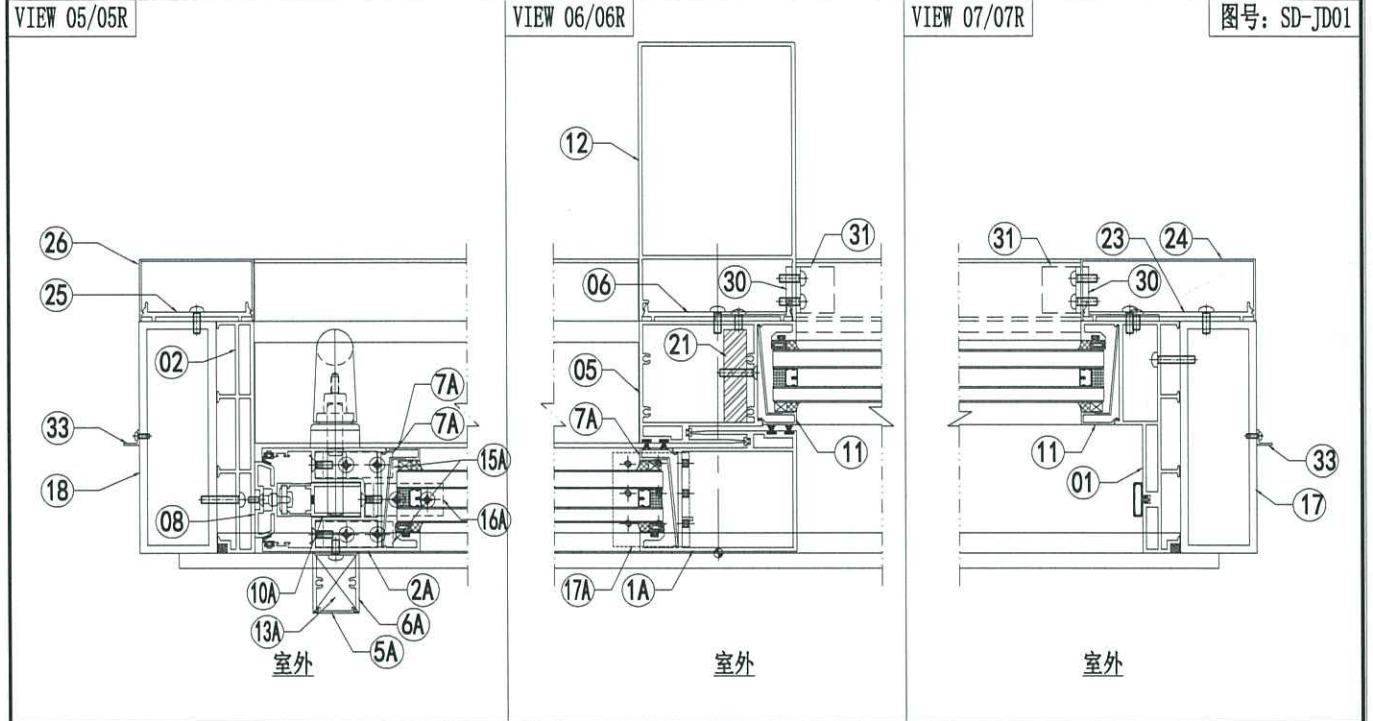
序号	玻璃编号	玻璃尺寸
1	GL01-59	1035x2374
2	GL01-60	1003x2525

序号	料号	名称	出荷	长度(mm)	支	加工说明	注明	加工细则				门玉款			
								顶留	底留	企料底部开避位	底横料防水巴锯去	宽度 (mm)	高度 (mm)	只/幅	撑长
1	X86334	趟门左边框料	避位	2647	1	X86334-SD01L	地盘安装				SD.L	1209	2548	1	
2	X86322	趟门右边框料	直口	2647	1	X86322-SD01R	地盘安装				大图版次				本图版 B
3	X86332	趟门顶框料	避位	2227	1	X86332-SD01RF	地盘安装								日期 22/11/01
4	X86330	趟门底框料	避位	2227	1	X86330-SD01RF	地盘安装				窗号	宽度 (W)	高度 (H)	数量	楼层
5	X86345	趟门企中框	避位	2557.5	1	X86345-SD01R	地盘安装				T3A-SD-A2	2376	2748	1	9F
6	X86340	压板加工图	避位	2565	1	X86340-SD01L	地盘安装				合计:				1
7	X86329	趟门顶外盖料	避位	2275	1	X86329-SD01F	地盘安装				图号				-
8	X86337	趟门边企锁扣料	避位	2524	1	X86337-SD01A	工厂组装				多点锁芯型号:				
9	X86346	趟门梗横玻线	直口	972.5	1	X86346-SD01F	工厂组装				手柄型号:				
10	X86346	趟门梗横玻线	直口	972.5	1	直接开料	工厂组装				限位撑型号:				
11	X86346	趟门梗企玻线	直口	2538	2	直接开料	工厂组装				T窗最大的开度:				
12	X86320	室内盖加工图	直口	2565	1	X86320-SD01L	工厂组装				窗玉搭位数:				
13	X86325	趟门道轨	直口	2213	1	直接开料	工厂组装								
14	X86336	趟门生位扣盖	直口	1111	2	直接开料	工厂组装								
15	X86326	SD平台横料	直口	972.5	1	X86326-SD01F	地盘安装								
16	X86335	SD平台横扣盖	直口	972.5	1	直接开料	地盘安装								
17	150x50x5mm厚铝通(企向)	直口	2748	1	I711-SD02L	地盘安装									
18	150x50x5mm厚铝通(企向)	直口	2748	1	I711-SD01R	地盘安装									
19	150x50x5mm厚铝通(横向)	直口	2276	1	I711-SD04RJ	地盘安装									
20	150x50x5mm厚铝通(横向)	直口	2276	1	I711-SD05RJ	地盘安装									
21	加力铁(企向)	-	2484	1	J858-SD-G05A	工厂组装									
22	X86331	底框料加工图	直口	2177	1	X86331-SD01F	工厂组装								
23	X86341	梗企扣	直口	2565	1	X86341-SD01LA	工厂组装								
24	X86321	室内企盖加工图	直口	2580	1	X86321-SD01LA	工厂组装								
25	X86339	压板加工图	直口	2530	1	X86339-SD01A	工厂组装								
26	X86342	室内盖加工图	直口	2545	1	X86342-SD01A	工厂组装								
27	X86317	室内收口之字扣码	直口	50	12	X86317-SD02	工厂组装								
28	X86317	室内收口之字扣码	直口	2376	2	X86317-SD01F	工厂组装								
29															
30	H42208	趟门角码35x50x4	-	30	2	H42208-01	工厂组装								
31	L061	铝角25x25x3	-	30	2	L061-01	工厂组装								
32	L107	趟门角码35x35x4	-	80	4	L107-01	工厂组装								
33	L00128	牆邊企身修口铝角	-	2748	2	L00128-01A	工厂组装								
34	-	3mm厚铝板	-	972	1	J858-SD-AP01F	地盘安装								
35	-	3mm厚铝板	-	972	1	J858-SD-AP02F	地盘安装								
36	-	3mm厚铝板	-	1111	1	J858-SD-AP02R	地盘安装								
37															

38	L061	趟门角码25x25x3	-	2376	1	L061-02F	工厂组装
39	L097	铝角18.5x18.5x3	-	632	1	L097-01Z	工厂组装
40	L097	铝角18.5x18.5x3	-	603	1	L097-01J	工厂组装
41	L097	铝角18.5x18.5x3	-	240	1	L097-01A	工厂组装
42	L097	铝角18.5x18.5x3	-	310	1	L097-01Y	工厂组装

趟门玉用料表							
1A	X86343	趟门玉企料	避位	2548	1	X86343-SD01RA	工厂组装
2A	X86344	趟门玉企料	避位	2548	1	X86344-SD01RA	工厂组装
3A	X86344	趟门玉顶横	避位	1209	1	X86344-SD02RF	工厂组装
4A	X86344	趟门玉底横	避位	1209	1	X86344-SD03RF	工厂组装
5A	X86324	趟门扇拉手盖	直口	2242	1	直接开料	工厂组装
6A	X86333	趟门扇拉手	直口	2242	1	X86333-SD01	工厂组装
7A	X86346	趟门玉企玻璃扣线	直口	2387	2	直接开料	工厂组装
8A	X86346	趟门玉横玻璃扣线	直口	1004.5	1	X86346-SD01R	工厂组装
9A	X86346	趟门玉横玻璃扣线	直口	1004.5	1	直接开料	工厂组装
10A	X86327	丝吉利亚锁垫槽(企)	直口	150	4	X86327-SD01	工厂组装
11A	X86323	丝吉利亚锁垫槽(横)	直口	250	1	X86323-SD01	工厂组装
12A	X86323	丝吉利亚锁垫槽(横)	直口	150	1	X86323-SD02	工厂组装
13A		拉手封口盖	-	-	2	J858-SD-AP03	工厂组装
14A		防盗限位盖	-	-	1	J858-SD-AP04	工厂组装
15A	L00127	趟门玉角码 50*50*5	-	16.5	4	L00127-01A	工厂组装
16A	L00127	趟门玉角码 50*50*5	-	21	2	L00127-01B	工厂组装
17A	L00127	趟门玉角码 50*50*5	-	61	2	L00127-02	工厂组装

 美特鋁質 MIDI Aluminium Fabricator Ltd.	有限公司	工程號	J858	拆圖	TTX	2022-08-29
		地盤	將軍澳 康城11期	復核		
名稱	趟門節點圖	顏色		批准		





美特鋁質 有限公司
MIDI Aluminium Fabricator Ltd.

工程號 J858
地盤 將軍澳 康城11期

拆圖 TTX 2022-08-29

復核

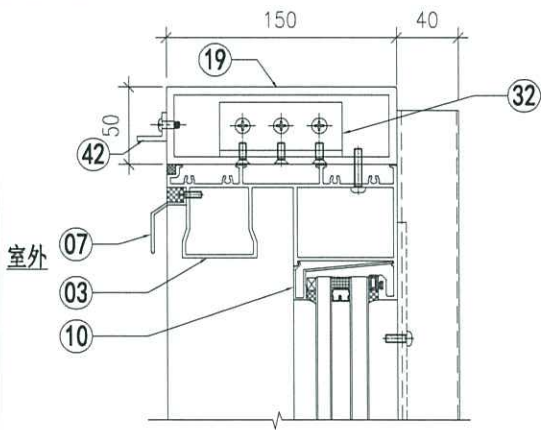
名稱 趟門節點圖

顏色

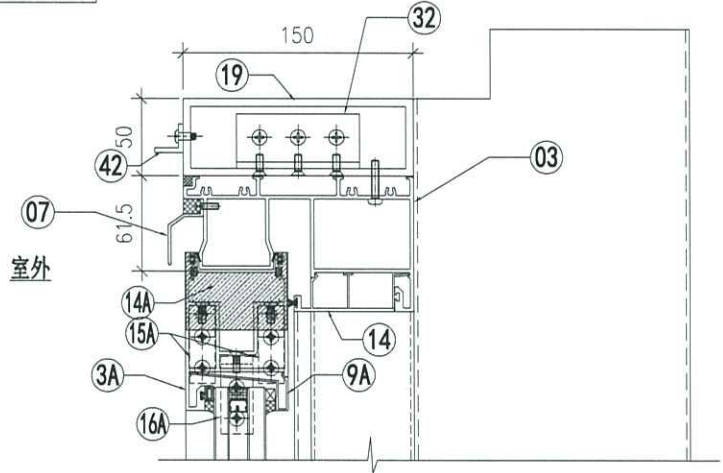
批准

图号: SD-JD02

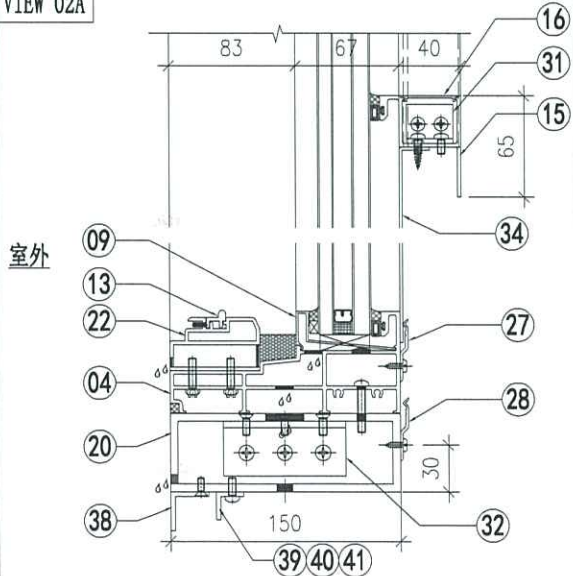
VIEW 01A



VIEW 02A



VIEW 02A



VIEW 04A

