



## 工程指示 / 要求簡箋(E.I.)

工程指示編號：EI / 5195 / 22

修改版次：D

工程編號：J - 858

工程名稱：將軍澳日出康城 11

工程項目：趟門 大貨鋁料 (先放行鋁通 T1 9-17/F) 開料單+派窗表

收件人：生統

發件人：Ant Yeung

日期：31/10/2022

要求提供 / 確認 事項：

內容：

**D 版：增加趟門加工圖節點示意圖給配裝用。****C 版：回廠覆廠疑問，儘快生產鋁通送地盆****B 版：按早前已修改的留碼位，修改趟門加工圖。附 單幅數據表 excel。****T1 開料單為 第一批。T1 9-15/F 為四層 第二批。四層一批 (T1-16F~60/F 共 10 批次)****附：J858-趟門鋁料開料單 T2 第 1 批次(T2-9,10,12,15F 共 4 层)****J858-趟門鋁料開料單 T2 第 2~12 批次(T2-16F~65 共 44 层，4 层为一批次，共 11 批次)****J858-趟門鋁料開料單 T3 第 1 批次(T3-9,10,12,15F 共 4 层)****J858-趟門鋁料開料單 T3 第 2~12 批次(T3-16F~65 共 44 层，4 层为一批次，共 11 批次)****A 版：提供開料單使用 開料單為 第一批。9-15/F 第二批。四層一批****請按鋁料加工圖生產趟門。****1. 先生產 T1 9/F-17/F (包樣板層)****2. 先生產 I-711 和配套鋁角，供地盆收泥水****3. 按照鋁料回廠進度，門框和門玉未能生產****4. 拆圖部：請提供開料單。T1 9/F-17/F (包樣板層)****5. 拆圖部：部分圖紙 (A-SD-02,03,10,11,17) 需要修改對回預留碼的尺寸。**請在 2022.10.24 前完成上列要求。

附：頁

 原合約工程包 原合約工程加 / 減賬 新工程報價

分發東莞各部門：

( ) 生產技術總監  連附件 ( ) 技術部  連附件 ( ) 生產部  連附件 ( ) 機械設計部  連附件( ) 採購部  連附件 ( ) 生產統籌部  連附件 ( ) 水羅 & 清  連附件( ) 質檢部  連附件 ( ) 會計部  連附件 ( ) 報關組  連附件 ( ) 其他 楊榮輝  連附件( ) BUN  連附件

分發香港各部門：

( ) 行政部  連附件 ( ) 會計部  連附件 ( ) 統籌部  連附件 ( ) 工程部地盤科文  連附件 積哥( ) 採購部  連附件 ( ) QS 部  連附件 ( ) 維修部  連附件 ( ) 其他 \_\_\_\_\_  連附件

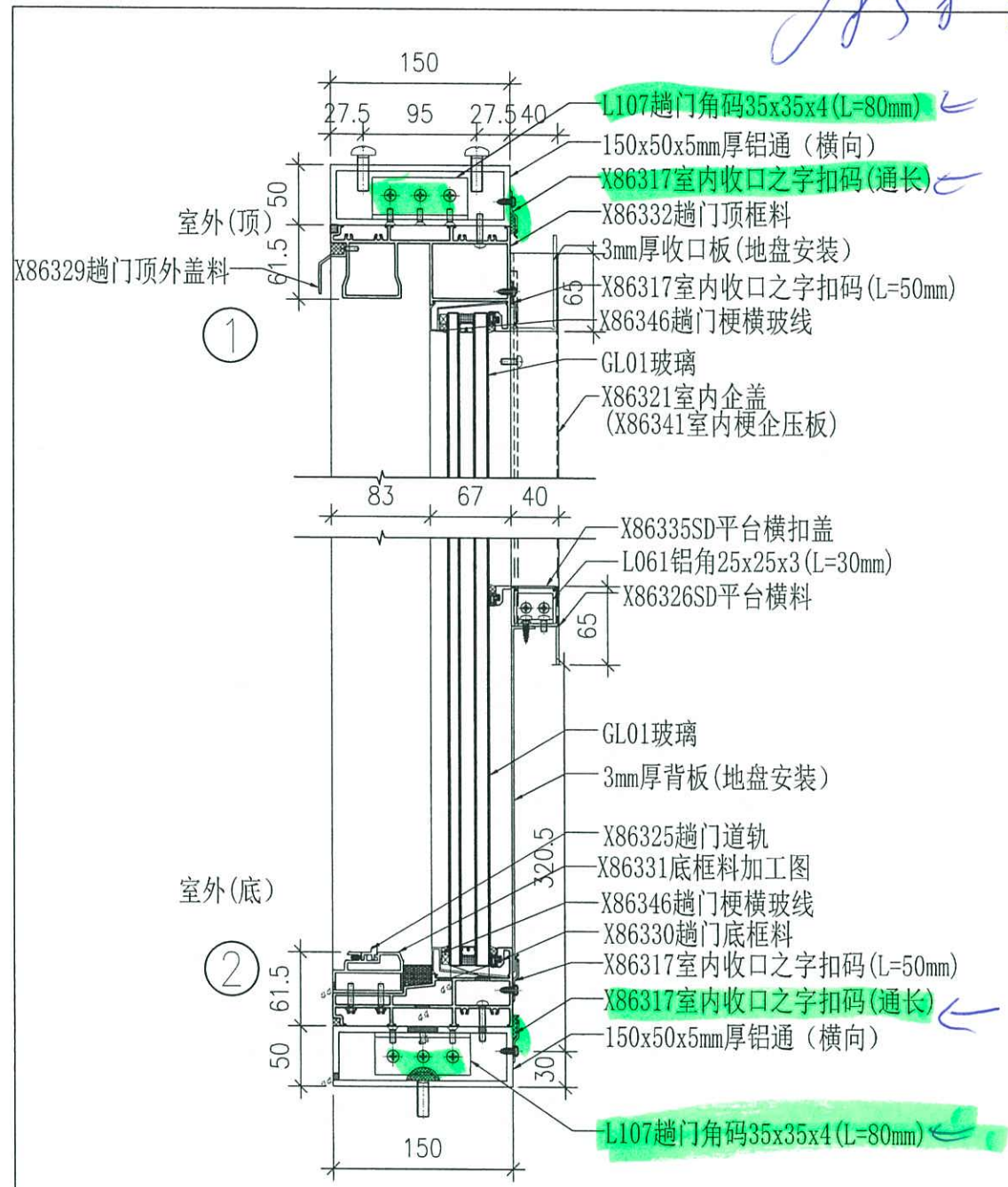
傳遞編號：

發件人簽署：Ant Yeung

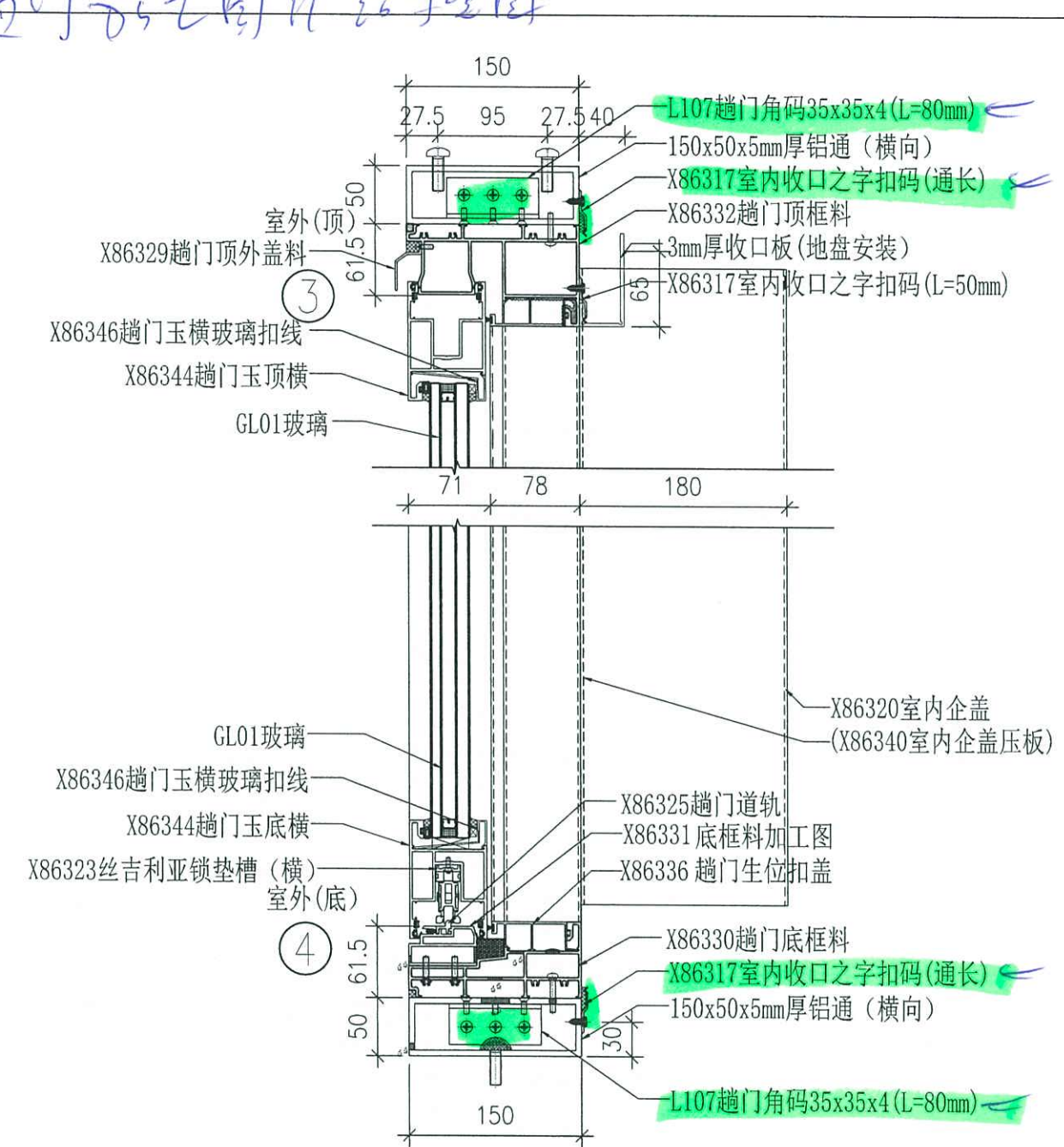
HK 189. / 22

項目經理簽署：Yip A

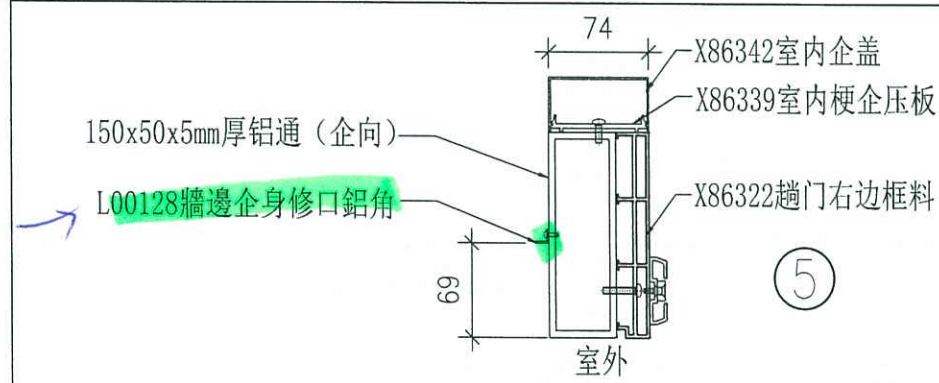
7858 趟门 节点图



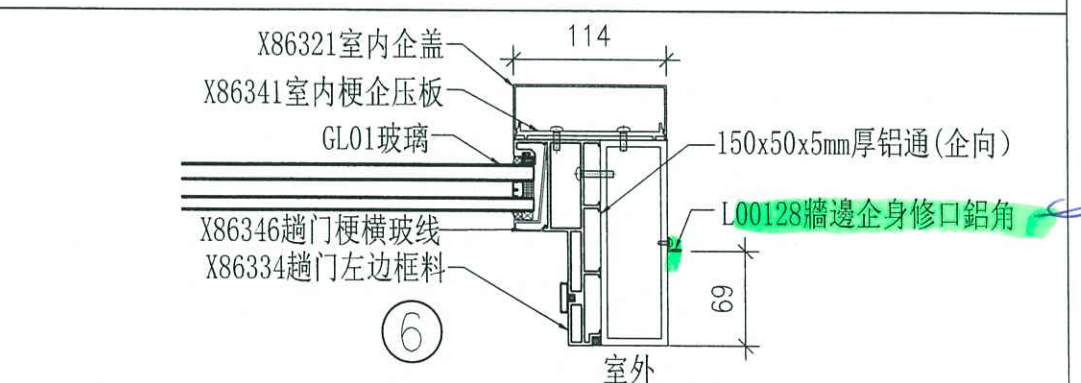
固定扇顶底示意节点图



活动扇顶底示意节点图



趟门边框料铝角固定示意节点图



趟门边框料铝角固定示意节点图