

工程指示 / 要求簡箋(E.I.)

工程指示編號：EI / 5175 / 22

修改版次：A

工程編號：J - 858

工程名稱：將軍澳日出康城 11

工程項目：單元件 水槽料洩水片 地盤用(鉻化)

收件人：生統

發件人：Ant Yeung

日期：04/11/2022

要求提供 / 確認 事項：

- | | | |
|------------------------------------|-------------------------------------|-------------------------------|
| <input type="checkbox"/> 初步鋁料 B.M. | <input type="checkbox"/> 加工拆圖，然後生產 | <input type="checkbox"/> 尺寸表 |
| <input type="checkbox"/> 正式鋁料 B.M. | <input type="checkbox"/> 技術上資料 / 指示 | <input type="checkbox"/> 報價 |
| <input type="checkbox"/> 配件 B.M. | <input type="checkbox"/> 樣辦或貨品說明書 | <input type="checkbox"/> 分判合約 |
- 內容：

A 版:AP16 修改;AP18 取消(胡哥表示不需)。

請按加工圖生產水槽料洩水片(鉻化)供地盆使用

~~請提供水槽料 L=300 mm 給鋁金做試板，免得防水片卡不進。請在群組給相片回覆~~

~~試板後，首批先做三分一數量~~

~~餘下三分二：2023 年才 生產~~

謝謝

請在 2022.11.04 前完成上列要求。

附： 頁

原合約工程包

原合約工程加 / 減賬

新工程報價

分發東莞各部門：

- | | | | | | | | |
|---|---|---|---|--|---|--------------------------------|------------------------------|
| <input type="checkbox"/> 生產技術總監 | <input type="checkbox"/> 連附件 | <input type="checkbox"/> 技術部 | <input type="checkbox"/> 連附件 | <input type="checkbox"/> 生產部 | <input type="checkbox"/> 連附件 | <input type="checkbox"/> 機械設計部 | <input type="checkbox"/> 連附件 |
| <input type="checkbox"/> 採購部 | <input type="checkbox"/> 連附件 | <input checked="" type="checkbox"/> 生產統籌部 | <input checked="" type="checkbox"/> 連附件 | <input checked="" type="checkbox"/> 小羅&清 | <input checked="" type="checkbox"/> 連附件 | | |
| <input checked="" type="checkbox"/> 質檢部 | <input checked="" type="checkbox"/> 連附件 | <input type="checkbox"/> 會計部 | <input type="checkbox"/> 連附件 | <input type="checkbox"/> 報關組 | <input type="checkbox"/> 連附件 | <input type="checkbox"/> 其他 | <input type="checkbox"/> 連附件 |

分發香港各部門：

- | | | | | | | | | |
|------------------------------|------------------------------|-------------------------------|------------------------------|------------------------------|------------------------------|---|---|----|
| <input type="checkbox"/> 行政部 | <input type="checkbox"/> 連附件 | <input type="checkbox"/> 會計部 | <input type="checkbox"/> 連附件 | <input type="checkbox"/> 統籌部 | <input type="checkbox"/> 連附件 | <input checked="" type="checkbox"/> 工程部地盤科文 | <input checked="" type="checkbox"/> 連附件 | 積哥 |
| <input type="checkbox"/> 採購部 | <input type="checkbox"/> 連附件 | <input type="checkbox"/> QS 部 | <input type="checkbox"/> 連附件 | <input type="checkbox"/> 維修部 | <input type="checkbox"/> 連附件 | <input type="checkbox"/> 其他 | <input type="checkbox"/> 連附件 | |

傳遞編號：

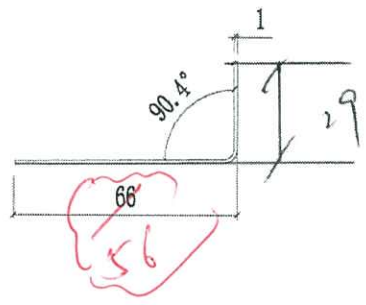
HK 1926 / 22

發件人簽署：

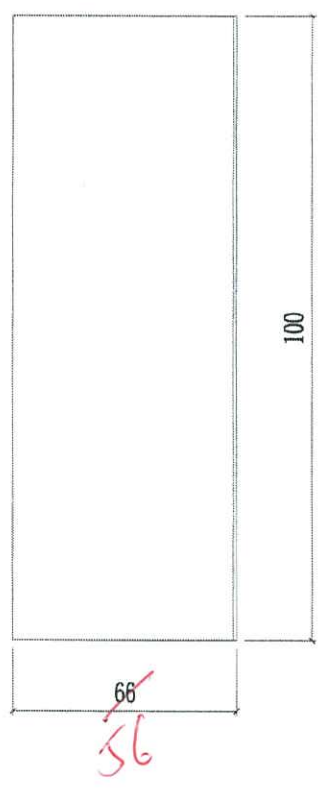
項目經理簽署：

 美特鋁質有限公司 MIDI Aluminium Fabricator Ltd.		工程號 J858 地盘 康城11期	類別 制圖 W. E. X 復核 - 批准 -	物料號 - 2022-05-13 圖號 J858-AP16 數量 - 單件重量 - (KG)
修改 日期	採用工廠 材料颜色 鍍化	地盤 <input checked="" type="checkbox"/>	图纸名称 水槽接驳位防水片 材料 1.0mm 铝板	

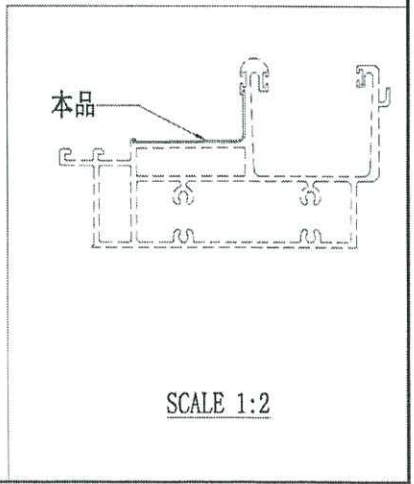
T1 T2 T3
 1268 + 1220 + 1270



= 3758 + 142 备用
 = 3900 14



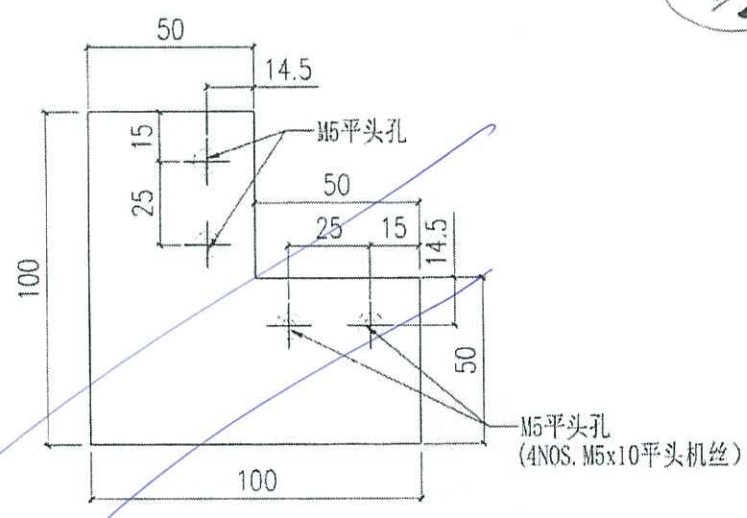
請把水槽位給鎖全
 封做板



 美特鋁質有限公司 MIDI Aluminium Fabricator Ltd.			工程號	J858	類別	物料號 JPS8-12P18				
修改	-	-	採用工廠	地盤	康城11期	制圖	W. E. X	2022-08-02	圖號	AP-8705
日期	-	-	材料顏色	CHROMATE	圖紙名稱	鋁封口片	復核	-	數量	10
					材料	3.0mm 鋁板	批准	-	單件重量	- (KG)

5/20

$184 + 150 + 150$
 $= 484$ 件
 $+ 1654$
 $\rightarrow 500$ 件



取消

轉角水櫃

