



工程指示 / 要求簡箋(E.I.)

工程指示編號：EI / 5169 / 23

修改版次：O

工程編號：J - 858

工程名稱：將軍澳日出康城 11

工程項目：幕牆 大貨廠用鋁背板加工圖修改 (加大避位)

收件人：生統

發件人：Ant Yeung

日期：25/05/2023

要求提供 / 確認 事項：

內容：

O 版: 因地盆現場的單元安裝困難。母企一方，工廠掛勾避位向下計 150mm 的背板和背板鋁角要介去(包括隔熱棉)請依照最新版本的加工圖組裝。*已生產的鋁背板也要修改。(拆圖修改 EI6234 記錄)N 版: 拆圖協助覆核後，大飾綫的封口片按圖紙修改，生產時，請用斜料頭協助生產。N 版: 生統提供 45 度斜料頭。M 版: 水槽料封口片加避位，參考 J853 地盤做M 版: 注意:如鋁板已生產的，也需要開避位。L 版: 附上 BM 和L 版: (EI5695 的拆圖修改)因地盆現場的直身單元安裝困難。直身單元，母企一方，工廠掛勾底計 130mm 的背板、鋁角要介去(包括隔熱棉)L 版: 分層數量表請在 2023.06.08 前完成上列要求。

附：頁

 原合約工程包 原合約工程加 / 減賬 新工程報價

分發東莞各部門：

()生產技術總監 連附件 (✓)技術部 連附件 ()生產部 連附件 ()機械設計部 連附件()採購部 連附件 (✓)生產統籌部 連附件 (✓)小羅&清 連附件()質檢部 連附件 ()會計部 連附件 ()報關組 連附件 ()其他 _____ 連附件

分發香港各部門：

()行政部 連附件 ()會計部 連附件 ()統籌部 連附件 ()工程部地盤科文 連附件()採購部 連附件 ()QS 部 連附件 ()維修部 連附件 ()其他 _____ 連附件

傳遞編號：

發件人簽署：

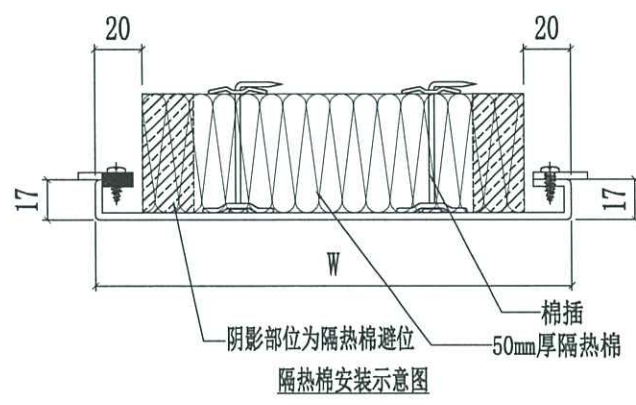
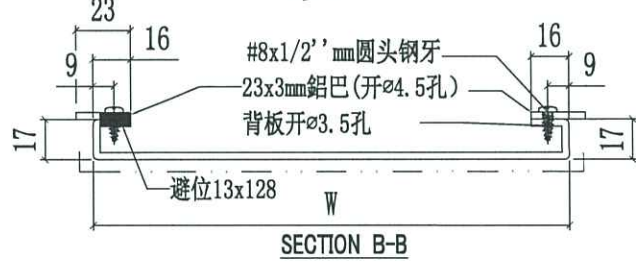
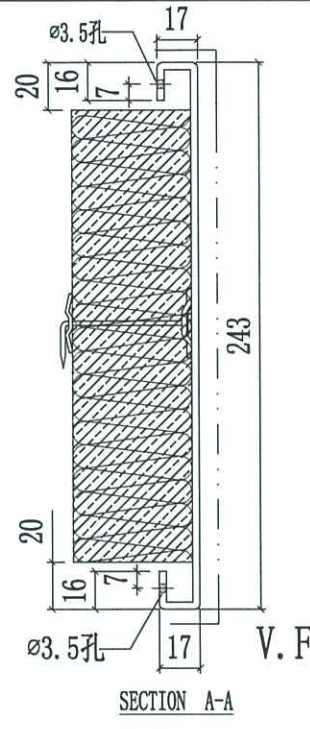
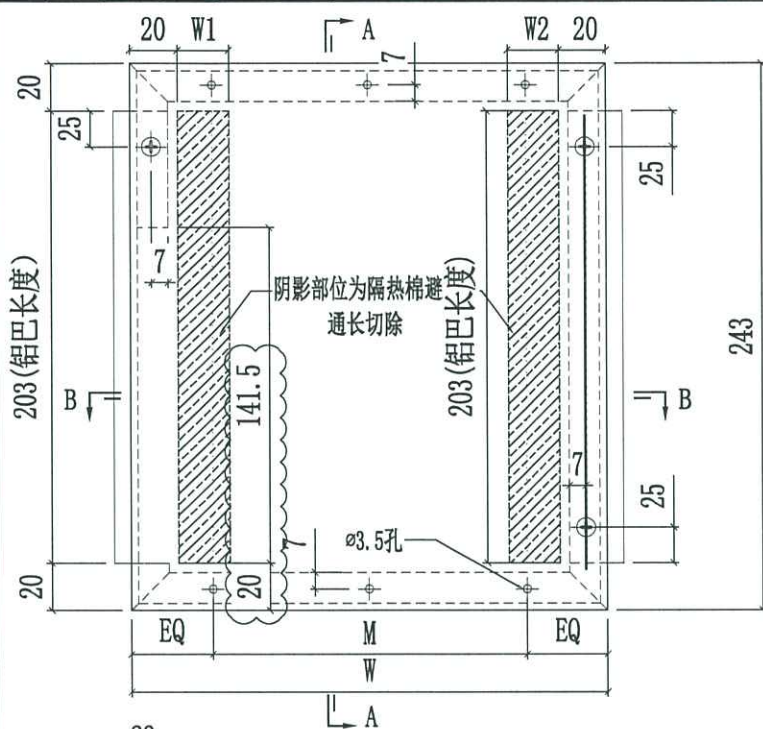
HK 1186 / 23

項目經理簽署：



美特铝质有限公司
MIDI Aluminium Fabricator Ltd.

工程號	J858	類別		物料號	-								
地盘	康城11期	制圖	W. E. X	2022-07-29	圖號	J858-AP21							
修改	1	2	3	採用工廠	✓	地盘	图纸名称	鋁背板加工图	復核	-	-	數量	-
日期	07/12	11/02	24/05	材料颜色	香槟金(ECD3X1009 9S-JF2)	材料	3mm THK. 鋁板	-	批准	-	-	單件重量	- (KG)



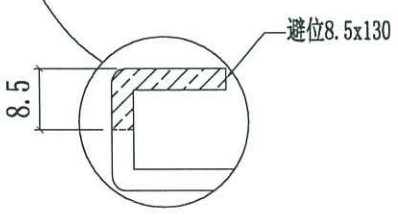
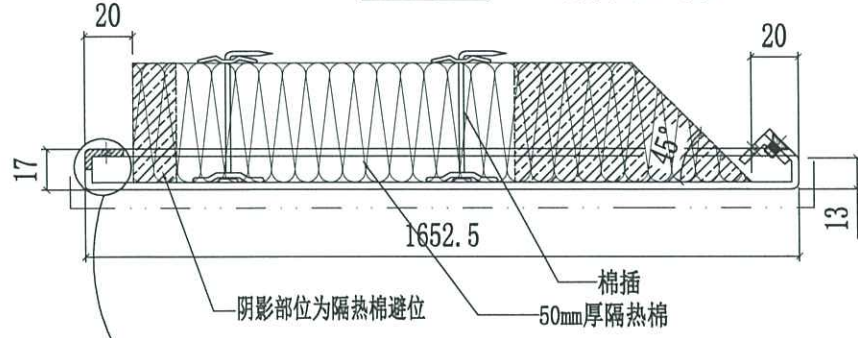
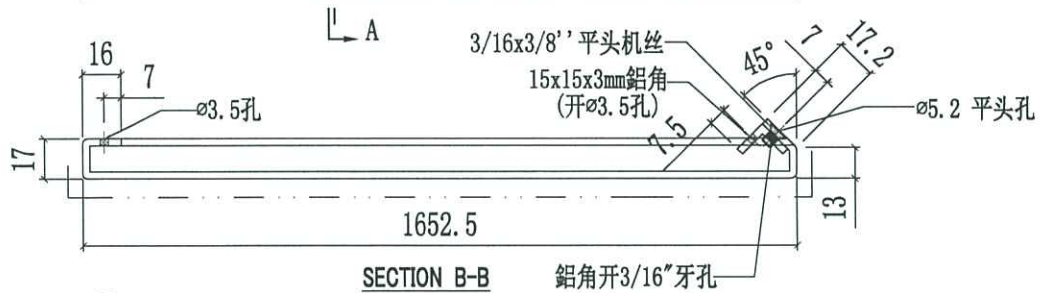
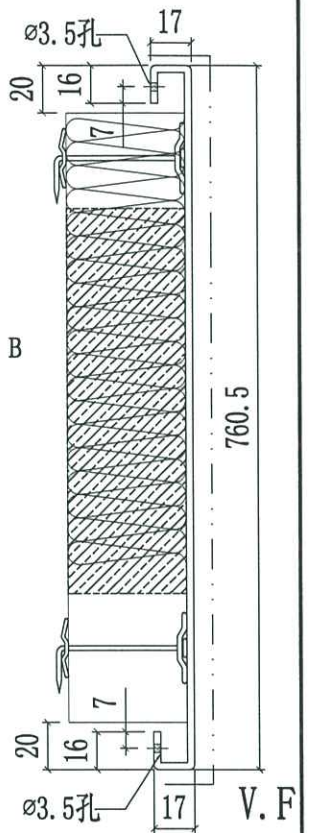
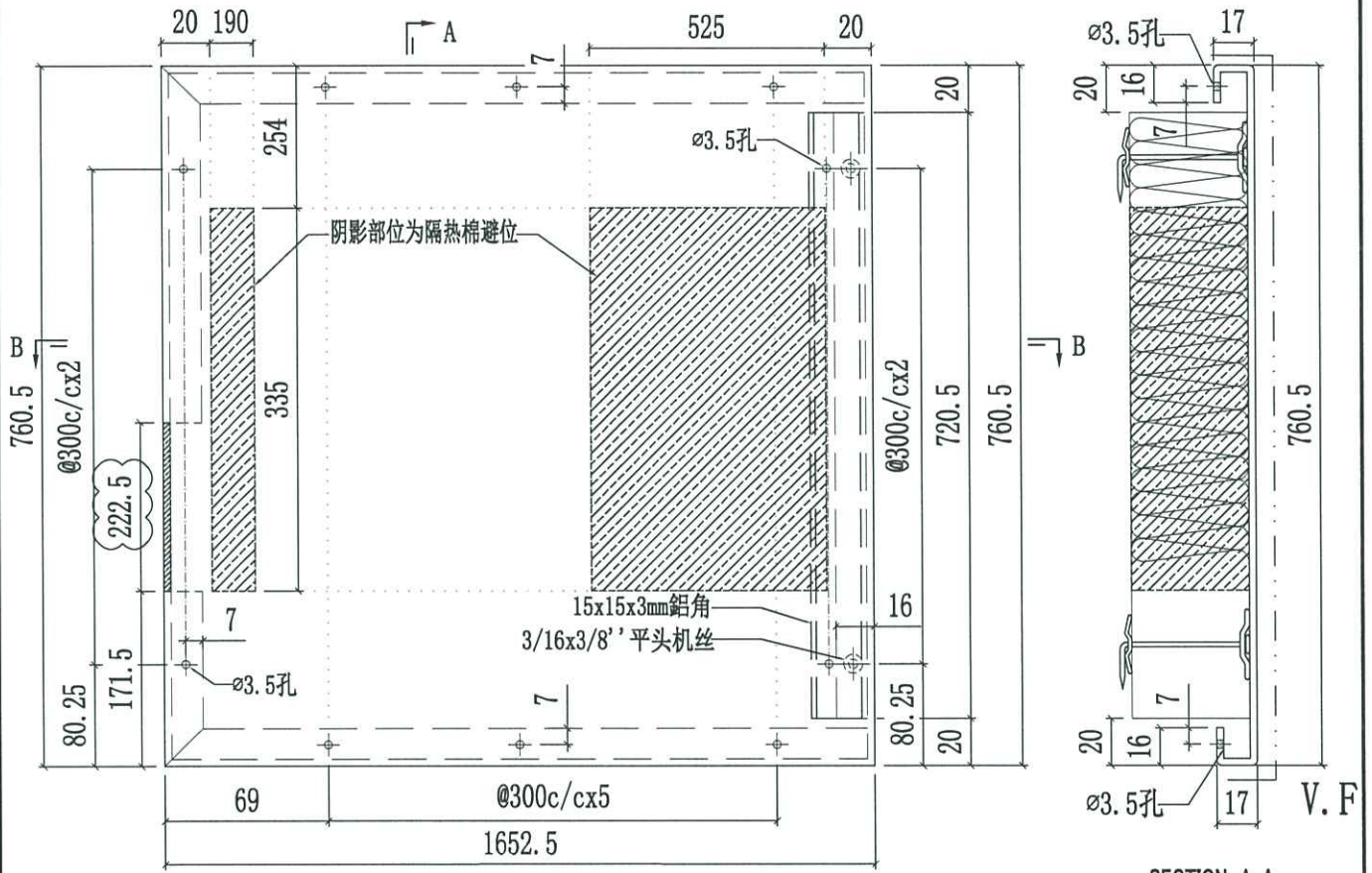
注：长度不够减的隔热棉通长切除
/:代表此幅隔热棉不需要避位

J858-AP21-57	671.5		@250c/cx2	-	190	270	
J858-AP21-56	659		@250c/cx2	-	270	190	
J858-AP21-55	1210	243	@280c/cx4	203	270	190	
J858-AP21-54	634		@250c/cx2	-	270	270	
J858-AP21-53	1452.5		@270c/cx5	-	190	190	
J858-AP21-52	1608		@300c/cx5	-	270	190	
J858-AP21-37	1129		@250c/cx4		270	270	
J858-AP21-36	1415		@270c/cx5	-	190	190	
J858-AP21-35	1440		@270c/cx5	-	190	190	
J858-AP21-34	584	243	@250c/cx2	203	270	270	
J858-AP21-33	1583		@300c/cx5	-	270	190	
J858-AP21-32	1193		@280c/cx4	-	190	270	
J858-AP21-31	565		@250c/cx2	-	190	190	
J858-AP21-30	1246.5		@280c/cx4	-	270	270	
编号	W	H	M	鋁巴长度H1	數量	隔热棉避位宽W1	隔热棉避位宽W2



美特鋁質有限公司
MIDI Aluminium Fabricator Ltd.

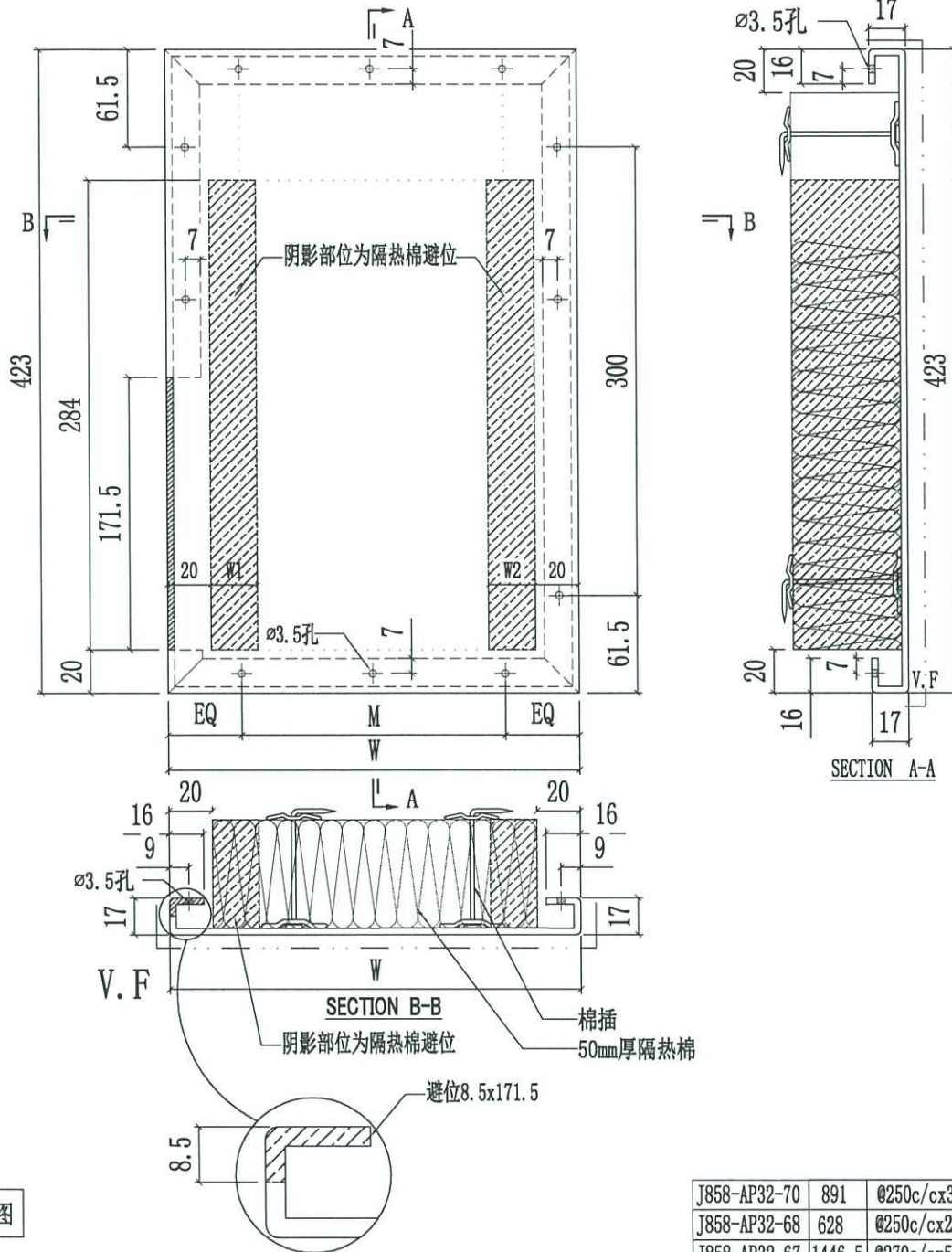
工程號	J858	類別		物料號	-
地盘	康城11期	制圖	J.L.	2023.02.11	圖號 J858-AP31
修改 1	採用工廠 ✓ 地盘	图纸名称	鋁背板加工图	復核 -	數量 -
日期 24/05	材料颜色 香槟金 (ECD3X1009 9S-JF2)	材料	3mm THK. 鋁板	批准 -	單件重量 - (KG)





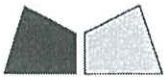
美特鋁質有限公司
MIDI Aluminium Fabricator Ltd.

工程號	J858	類別		物料號	-		
地盘	康城11期	制圖	J. L.	2023. 05. 24	圖號	J858-AP32	
修改日期		採用工廠	✓	地盘		數量	-
		材料颜色	香槟金 (ECD3X1009 9S-JF2)	材料	3mm THK. 铝板	單件重量	- (KG)



新图

J858-AP32-70	891	@250c/cx3	-	190	270
J858-AP32-68	628	@250c/cx2	-	270	270
J858-AP32-67	1446.5	@270c/cx5	-	190	190
J858-AP32-45	881	@250c/cx3	-	270	270
J858-AP32-43	863	@250c/cx3	-		
J858-AP32-42	890	@250c/cx3	-		
J858-AP32-41	901	@250c/cx3	-		
J858-AP32-40	885	@250c/cx3	-		
J858-AP32-39	1409	@270c/cx5	-	190	190
J858-AP32-38	1434	@270c/cx5	-		
J858-AP32-37b	665.5	@250c/cx2	-	190	270
J858-AP32-37	578	@250c/cx2	-	270	270
J858-AP32-35	1187	@280c/cx4	-	190	270
J858-AP32-34	559	@250c/cx2	-	190	190
J858-AP32-33	1240.5	@280c/cx4	-	270	270
编号	W	M	數量	隔热棉避位宽W1	隔热棉避位宽W2



工程指示 / 要求簡箋(E.I.)

工程指示編號 : EI / 6234 / 23 修改版次 :
 工程編號 : J - 858 工程名稱 : 將軍澳日出康城 11
 工程項目 : 幕牆 拆圖/生統修改 介背板鋁角和背板 現場安裝困難 (掛勾避位向下計 150mm)
 收件人 : 生統 / 拆圖 發件人 : Ant Yeung 日期 : 23/05/2023

要求提供 / 確認 事項 :

- | | | |
|------------------------------------|-------------------------------------|-------------------------------|
| <input type="checkbox"/> 初步鋁料 B.M. | <input type="checkbox"/> 加工拆圖, 然後生產 | <input type="checkbox"/> 尺寸表 |
| <input type="checkbox"/> 正式鋁料 B.M. | <input type="checkbox"/> 技術上資料 / 指示 | <input type="checkbox"/> 報價 |
| <input type="checkbox"/> 配件 B.M. | <input type="checkbox"/> 樣辦或貨品說明書 | <input type="checkbox"/> 分判合約 |

內容 :

因地盆現場的單元安裝困難。

母企一方,

工廠掛勾避位向下計 150mm 的背板和背板鋁角要介去(包括隔熱棉)

生統: 已上架的請也介。

請提別覆核安裝背板和背板鋁角公母企是否正確??

生統/鈹金請修改, 未裝上的鋁板

拆圖請修改, 未生產的鋁板

經判頭再度提出, EI5695 的修改, 介背板和鋁角。仍未能滿足安裝。才出本此 EI 修改。
已再和廠和地盆判頭確認此方案。

請在 2023.05.25 前完成上列要求。

附: 頁

- 原合約工程包 原合約工程加減賬 新工程報價

分發東莞各部門 :

- | | | | |
|---|---|--|--|
| <input type="checkbox"/> 生產技術總監 <input type="checkbox"/> 連附件 | <input checked="" type="checkbox"/> 技術部 <input checked="" type="checkbox"/> 連附件 | <input type="checkbox"/> 生產部 <input type="checkbox"/> 連附件 | <input type="checkbox"/> 機械設計部 <input type="checkbox"/> 連附件 |
| <input type="checkbox"/> 採購部 <input type="checkbox"/> 連附件 | <input checked="" type="checkbox"/> 生產統籌部 <input checked="" type="checkbox"/> 連附件 | <input checked="" type="checkbox"/> 小羅&清 <input checked="" type="checkbox"/> 連附件 | |
| <input checked="" type="checkbox"/> 質檢部 <input checked="" type="checkbox"/> 連附件 | <input type="checkbox"/> 會計部 <input type="checkbox"/> 連附件 | <input type="checkbox"/> 報關組 <input type="checkbox"/> 連附件 | <input checked="" type="checkbox"/> 其他 水洪 <input checked="" type="checkbox"/> 連附件 |

分發香港各部門 :

- | | | | |
|---|--|---|--|
| <input type="checkbox"/> 行政部 <input type="checkbox"/> 連附件 | <input type="checkbox"/> 會計部 <input type="checkbox"/> 連附件 | <input type="checkbox"/> 統籌部 <input type="checkbox"/> 連附件 | <input checked="" type="checkbox"/> 工程部地盤科文(積哥) <input type="checkbox"/> 連附件 |
| <input type="checkbox"/> 採購部 <input type="checkbox"/> 連附件 | <input type="checkbox"/> QS 部 <input type="checkbox"/> 連附件 | <input type="checkbox"/> 維修部 <input type="checkbox"/> 連附件 | <input type="checkbox"/> 其他 _____ <input type="checkbox"/> 連附件 |

傳遞編號 :

HK 1147 / 23

發件人簽署:

項目經理簽署:

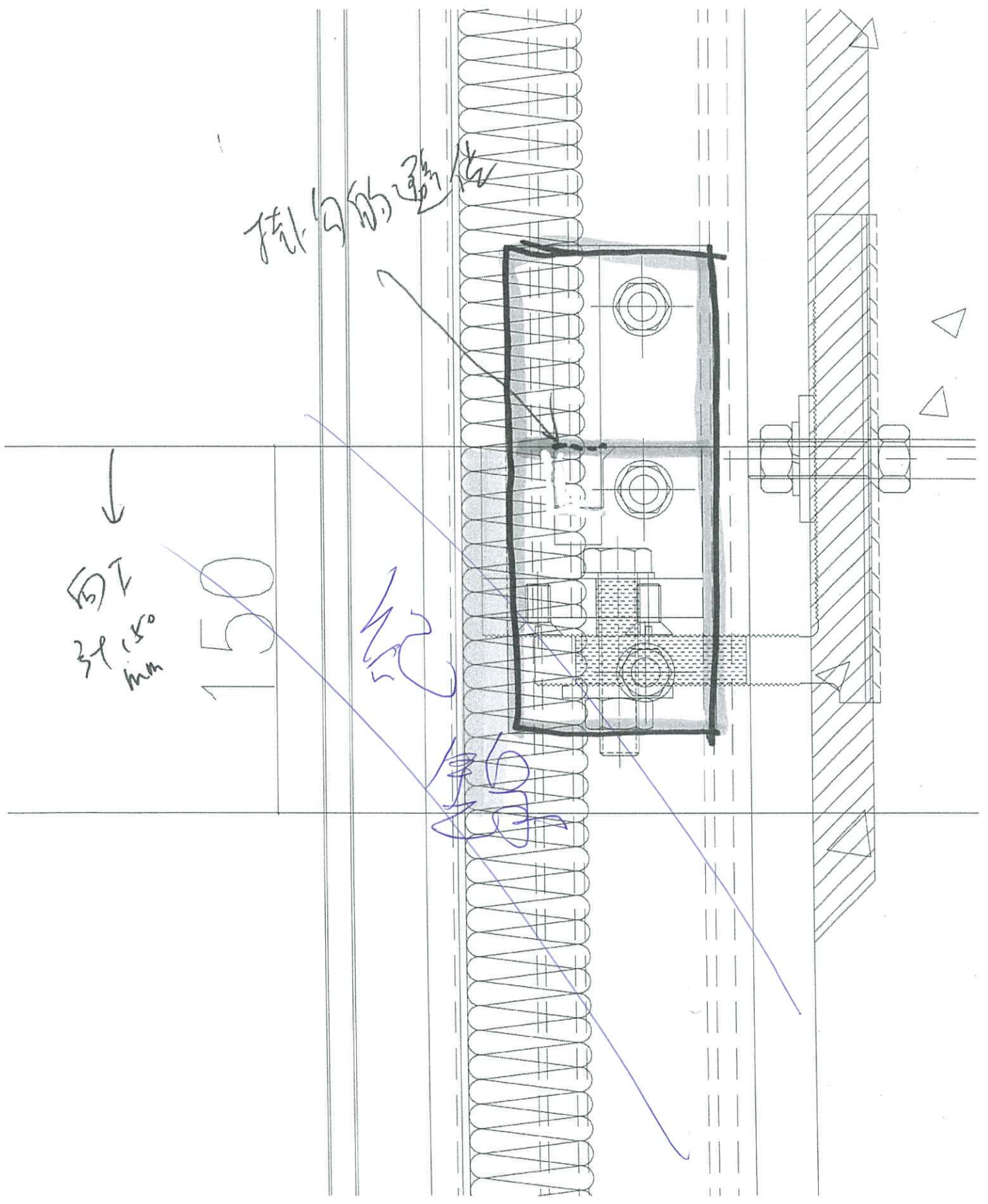
结构的连接

向下
引 150
mm

150

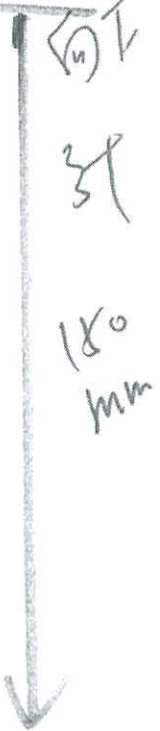
结构

结构





掛(向)的
250mm

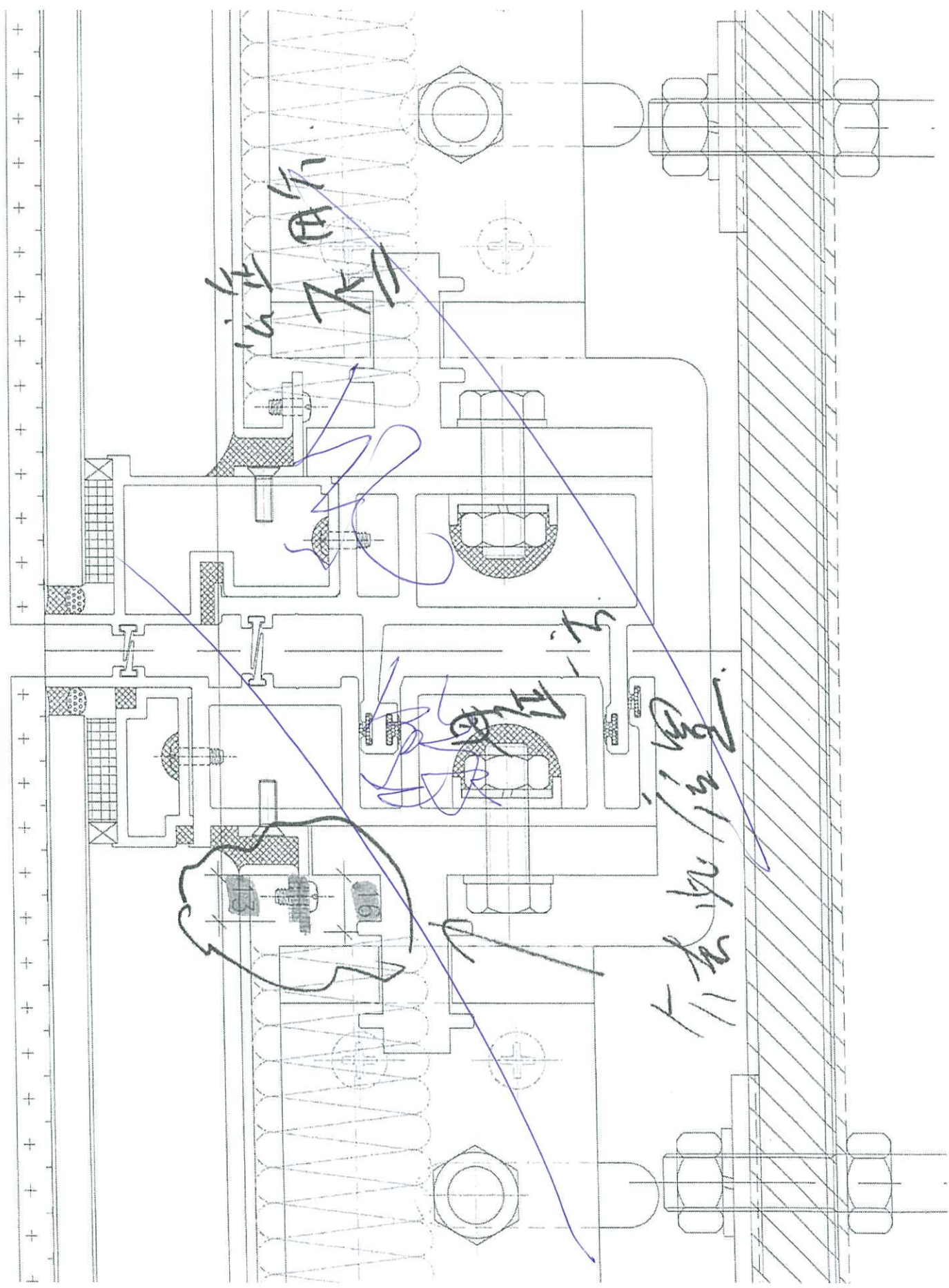


150

記

150mm

HUAWEI Mate 40 Pro
Ultra Vision Cine Camera | LEICA



10:14

1.00 KB/S 82%



昌



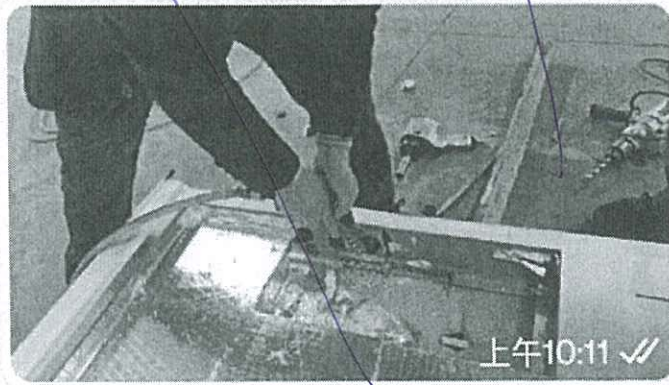
此訊息已刪除

晚上8:05

今日



上午10:10 ✓✓



上午10:11 ✓✓

23/5

地盤

已再確認

非常好

上午10:11

訊息

