

工程指示 / 要求簡箋(E.I.)

工程指示編號：EI / 5169 / 23

修改版次：L

工程編號：J - 858

工程名稱：將軍澳日出康城 11

工程項目：幕牆 大貨廠用鋁背板+ 封口片(裝棉指示) 放行大貨

收件人：生統

發件人：Ant Yeung

日期：17/02/2023

要求提供 / 確認 事項：

內容：

L 版: 附上 BM 和

L 版: (EI5695 的拆圖修改)

因地盆現場的直身單元安裝困難。直身單元，母企一方，工廠掛勾底計 130mm 的背板、鋁角要介去(包括隔熱棉)

L 版: 分層數量表 excel

K 版: 因應則師改倉修改:

T1A 座 G 單位、T1B 座 F 單位、 T1A 座 C / D 單位;T2A 座 G 單位、T2B 座 F 單位;T3A 座 G 單位、T3B 座 F 單位現提供修改後的加工圖供生產，優先生產 T1A 座 G 單位、T1B 座 F 單位、T1A 座 C 單位、T1A 座 D 單位。另提供位置圖、分層統計表、圖則表。

J 版: 因 H 版則師改分倉的編號有誤，重傳以此為準

T1B-CW6 B-F #1 T1A-CW6 A-G #1T1A-CW3 A-D #1 T1A-CW3 A-C #1T2B-CW6 B-F #3 T2A-CW6 A-G #2T3B-CW6 B-F #3 T3A-CW6 A-G #2

則師改分倉暫停此位置的背板

請在 2023.2.21 前完成上列要求。

附：頁

 原合約工程包 原合約工程加 / 減賬 新工程報價分發拆圖部門 BUN 連附件

分發東莞各部門：

() 生產技術總監 連附件 () 技術部 連附件 () 生產部 連附件 () 機械設計部 連附件() 採購部 連附件 (✓) 生產統籌部 連附件 (✓) 小羅&清 連附件() 質檢部 連附件 () 會計部 連附件 () 報關組 連附件 (✓) 其他 水洪 連附件

分發香港各部門：

() 行政部 連附件 () 會計部 連附件 () 統籌部 連附件 () 工程部地盤科文 連附件() 採購部 連附件 () QS 部 連附件 () 維修部 連附件 () 其他 連附件

傳遞編號：

發件人簽署：

HK 256 / 23

項目經理簽署：

美特鋁質有限公司 M.T. Aluminium Fabricator Ltd.		工程號:	J858	計算:	L.S	日期:	2023/2/14	送呈:					
		地盤名稱:	康城11期	核對:		日期:		副本:					
廠用鋁板B.M.表		項目類別:	J858 T1, 2, 3单元标准层铝褶件			日期:							
BM編號:		修改版次:	REV.K	A/C Code:	EI5169C	總V.F.:	總重量:	51171.12					
						總重量:		此BM依據**拆圖資料計算					
序號	修改內容	鋁板圖號	鋁板名稱	顏色	實用	後備	總數	總重量	展開面積		備註		
									單件展開面積	總展開面積		單件V.F.	總V.F.
									平方米		平方米		
1		J858-AA03L	2mm厚鋁板	香槟金ECD3X1009 9S-XF1	484		484	4.164	0.002	0.768	0.001	0.514	
2		J858-AA03R	2mm厚鋁板	香槟金ECD3X1009 9S-XF1	484		484	4.164	0.002	0.768	0.001	0.514	
3		J858-AA04L	2mm厚鋁板	香槟金ECD3X1009 9S-XF1	484		484	4.577	0.002	0.845	0.001	0.514	
4		J858-AA04R	2mm厚鋁板	香槟金ECD3X1009 9S-XF1	484		484	4.577	0.002	0.845	0.001	0.514	
5		J858-AP05	2mm厚鋁板	香槟金ECD3X1009 9S-XF1	4003		4003	6.346	0.000	1.171	0.001	2.342	
6	B 修改	J858-AP02	3mm厚鋁板	香槟金ECD3X1009 9S-XF1	4229		4229	717.762	0.021	88.286	0.043	180.187	
7	B 修改	J858-AP03	3mm厚鋁板	铬化chromate	8347		8347	201.140	0.003	24.741	0.000	0.000	
8		J858-AP06	3mm厚鋁板	铬化chromate	3098		3098	125.430	0.005	15.428	0.000	0.000	
9		J858-AP08-02	3mm厚鋁板	铬化chromate	81		81	81.971	0.124	10.082	0.000	0.000	
10		J858-AP08-09	3mm厚鋁板	铬化chromate	24		24	73.608	0.377	9.054	0.000	0.000	
11		J858-AP08-10	3mm厚鋁板	铬化chromate	151		151	166.774	0.136	20.513	0.000	0.000	
12		J858-AP08-13	3mm厚鋁板	铬化chromate	46		46	93.998	0.251	11.562	0.000	0.000	
13		J858-AP08-14	3mm厚鋁板	铬化chromate	46		46	45.190	0.121	5.558	0.000	0.000	
14		J858-AP08-15	3mm厚鋁板	铬化chromate	23		23	49.237	0.263	6.056	0.000	0.000	
15		J858-AP08-16	3mm厚鋁板	铬化chromate	11		11	21.407	0.239	2.633	0.000	0.000	
16		J858-AP08-21	3mm厚鋁板	铬化chromate	192		192	428.191	0.274	52.668	0.000	0.000	
17		J858-AP08-22	3mm厚鋁板	铬化chromate	81		81	86.846	0.132	10.682	0.000	0.000	
18		J858-AP08-23	3mm厚鋁板	铬化chromate	46		46	48.070	0.129	5.913	0.000	0.000	
19		J858-AP08-24	3mm厚鋁板	铬化chromate	11		11	29.718	0.332	3.655	0.000	0.000	
20		J858-AP08-25	3mm厚鋁板	铬化chromate	11		11	33.270	0.372	4.092	0.000	0.000	

美特鋁質有限公司 MIDI Aluminium Fabricator Ltd.		工程號:		J858		計算:		L.S		日期:		2023/2/14		送呈:			
		地盤名稱:		康城11期		核對:				日期:				副本:			
BM編號:		項目類別:		J858 T1, 2, 3单元标准层铝裙件		REV_K		A/C Code:		E15169C		總重量:		51171.12		此BM依據**拆圖資料計算	
		修改版次:				REV_K				E15169C				5412.44			
序號	修改內容	鋁板圖號	鋁板名稱	顏色	實用	後備	總數	總重量	單件展開面積	總展開面積	單件V.F.	總V.F.	平方米		備註	樓層	
21		J858-AP08-26	3mm厚鋁板	鉻化chromate	35		35	89.950	0.316	11.064	0.000	0.000					
22		J858-AP08-27	3mm厚鋁板	鉻化chromate	146		146	334.906	0.282	41.194	0.000	0.000					
23		J858-AP08-28	3mm厚鋁板	鉻化chromate	23		23	53.736	0.287	6.610	0.000	0.000					
24		J858-AP08-29	3mm厚鋁板	鉻化chromate	11		11	23.364	0.261	2.874	0.000	0.000					
25		J858-AP08-40	3mm厚鋁板	鉻化chromate	12		12	32.321	0.331	3.976	0.000	0.000					
26		J858-AP08-41	3mm厚鋁板	鉻化chromate	12		12	31.340	0.321	3.855	0.000	0.000					
27		J858-AP08-42	3mm厚鋁板	鉻化chromate	12		12	28.771	0.295	3.539	0.000	0.000					
28		J858-AP08-46	3mm厚鋁板	鉻化chromate	12		12	35.275	0.362	4.339	0.000	0.000					
29		J858-AP08-47	3mm厚鋁板	鉻化chromate	12		12	34.204	0.351	4.207	0.000	0.000					
30		J858-AP08-48	3mm厚鋁板	鉻化chromate	12		12	31.401	0.322	3.862	0.000	0.000					
31		J858-AP08-49	3mm厚鋁板	鉻化chromate	100		100	96.003	0.118	11.809	0.000	0.000					
32		J858-AP08-50	3mm厚鋁板	鉻化chromate	24		24	66.879	0.343	8.226	0.000	0.000					
33		J858-AP09-01	3mm厚鋁板	鉻化chromate	76		76	918.709	1.487	113.002	1.404	106.695					
34	C 修改,E15695	J858-AP09-02	3mm厚鋁板	香檳金ECD3X1009 9S-JF2	38		38	164.438	0.532	20.226	0.486	18.477					
35	C 修改,E15695	J858-AP09-04	3mm厚鋁板	香檳金ECD3X1009 9S-JF2	184		184	1470.053	0.983	180.818	0.919	169.140					
36	C 修改,E15695	J858-AP09-05	3mm厚鋁板	香檳金ECD3X1009 9S-JF2	309		309	2712.697	1.080	333.665	1.013	312.890					
37	C 修改,E15695	J858-AP09-06	3mm厚鋁板	香檳金ECD3X1009 9S-JF2	0		0	0.000	0.517	0.000	0.471	0.000					
38		J858-AP09-08	3mm厚鋁板	香檳金ECD3X1009 9S-JF2	35		35	372.526	1.309	45.821	1.233	43.157					
39		J858-AP09-09	3mm厚鋁板	香檳金ECD3X1009 9S-JF2	35		35	417.210	1.466	51.317	1.384	48.441					
40	C 修改,E15695	J858-AP09-10	3mm厚鋁板	香檳金ECD3X1009 9S-JF2	0		0	0.000	1.245	0.000	1.171	0.000					
41	C 修改,E15695	J858-AP09-11	3mm厚鋁板	香檳金ECD3X1009 9S-JF2	0		0	0.000	1.302	0.000	1.226	0.000					

美特鋁質有限公司 M.T. Aluminium Fabricator Ltd.		工程號:	J858	計算:	L.S	日期:	2023/2/14	送呈:		
廠用鋁板B.M.表		地盤名稱:	康城11期	核對:		日期:		副本:		
BM編號:		項目類別:	J858 T1, 2, 3单元标准层铝槽件	A/C Code:	REV.K	日期:	5412.44	總重量:		
		修改版次:		EI5169C	總V.F.:	日期:	51171.12	總重量:		
		鋁板名稱	顏色	實用	後備	總數	總重量	總重量:		
		鋁板圖號				單件展開面積	總展開面積	單件V.F.		
		修改內容				平方米	平方米	總V.F.		
		序號						備註		
42	C 修改,EI5695	J858-AP09-12	3mm厚鋁板	香檳金ECD3X1009 9S-JF2	0	0	0.000	1.186	0.000	
43	C 修改,EI5695	J858-AP09-13	3mm厚鋁板	香檳金ECD3X1009 9S-JF2	0	0	0.000	1.062	0.000	
44		J858-AP09-14	3mm厚鋁板	香檳金ECD3X1009 9S-JF2	35	35	292.565	0.963	33.703	
45	C 修改,EI5695	J858-AP09-15	3mm厚鋁板	香檳金ECD3X1009 9S-JF2	0	0	0.000	0.970	0.000	
46	C 修改,EI5169K	J858-AP09-16	3mm厚鋁板	香檳金ECD3X1009 9S-JF2	44	44	485.762	1.280	56.317	
47		J858-AP09-17	3mm厚鋁板	香檳金ECD3X1009 9S-JF2	146	146	870.768	0.675	98.528	
48		J858-AP09-18	3mm厚鋁板	香檳金ECD3X1009 9S-JF2	35	35	99.859	0.314	10.990	
49		J858-AP09-19	3mm厚鋁板	香檳金ECD3X1009 9S-JF2	46	46	127.884	0.306	14.054	
50		J858-AP09-20	3mm厚鋁板	香檳金ECD3X1009 9S-JF2	11	11	79.540	0.822	9.040	
51		J858-AP09-21	3mm厚鋁板	香檳金ECD3X1009 9S-JF2	11	11	89.081	0.922	10.146	
52		J858-AP09-22	3mm厚鋁板	香檳金ECD3X1009 9S-JF2	35	35	240.701	0.781	27.326	
53		J858-AP09-23	3mm厚鋁板	香檳金ECD3X1009 9S-JF2	146	146	895.762	0.695	101.427	
54		J858-AP09-24	3mm厚鋁板	香檳金ECD3X1009 9S-JF2	70	70	205.790	0.324	22.684	
55		J858-AP09-25	3mm厚鋁板	香檳金ECD3X1009 9S-JF2	48	48	553.409	1.327	63.674	
56		J858-AP09-26	3mm厚鋁板	香檳金ECD3X1009 9S-JF2	2	2	22.468	1.291	2.581	
57		J858-AP09-27	3mm厚鋁板	香檳金ECD3X1009 9S-JF2	50	50	593.992	1.369	68.452	
58		J858-AP09-28	3mm厚鋁板	香檳金ECD3X1009 9S-JF2	2	2	32.614	1.906	3.812	
59		J858-AP09-29	3mm厚鋁板	香檳金ECD3X1009 9S-JF2	6	6	166.742	3.298	19.791	
60		J858-AP09-30	3mm厚鋁板	香檳金ECD3X1009 9S-JF2	4	4	101.016	2.991	11.963	
61		J858-AP09-31	3mm厚鋁板	香檳金ECD3X1009 9S-JF2	2	2	18.226	1.033	2.067	
62		J858-AP09-32	3mm厚鋁板	香檳金ECD3X1009 9S-JF2	2	2	25.604	1.481	2.962	

美特鋁質有限公司 MLD Aluminium Fabricator Ltd.		工程號: J858	計算: L.S	日期: 2023/2/14	送呈:								
地盤名稱: 康城11期		REV_K	核對:	日期:	副本:								
項目類別: J858 T1, 2, 3单元标准层铝槽件		A/C Code: E15169C	總重量: 51171.12	日期:	此BM依據**拆圖資料計算								
修改版次:		REV_K	總V.F.:	總重量:	51171.12								
BM編號:		REV_K	總V.F.:	總重量:	51171.12								
序號	修改內容	鋁板圖號	鋁板名稱	顏色	實用	後備	總數	總重量	總展開面積		備註	樓層	
									單件展開面積	總展開面積			單件V.F.
										平方米		平方米	
63		J858-AP09-33	3mm厚鋁板	香槟金ECD3X1009 9S-JF2	22		22	114.270	0.639	14.055	0.582	12.814	
64		J858-AP09-34	3mm厚鋁板	香槟金ECD3X1009 9S-JF2	22		22	54.664	0.306	6.724	0.271	5.962	
65		J858-AP09-35	3mm厚鋁板	香槟金ECD3X1009 9S-JF2	6		6	29.888	0.613	3.676	0.558	3.348	
66		J858-AP09-36	3mm厚鋁板	香槟金ECD3X1009 9S-JF2	2		2	13.064	0.803	1.607	0.736	1.472	
67	C 修改,E15169K	J858-AP09-37	3mm厚鋁板	香槟金ECD3X1009 9S-JF2	16		16	40.964	0.315	5.039	0.280	4.475	
68	C 修改,E15169K	J858-AP09-38	3mm厚鋁板	香槟金ECD3X1009 9S-JF2	2		2	11.927	0.734	1.467	0.671	1.342	
69	C 修改,E15169K	J858-AP09-39	3mm厚鋁板	香槟金ECD3X1009 9S-JF2	2		2	11.728	0.721	1.443	0.659	1.319	
70		J858-AP09-40	3mm厚鋁板	香槟金ECD3X1009 9S-JF2	18		18	68.054	0.465	8.371	0.420	7.560	
71		J858-AP09-41	3mm厚鋁板	香槟金ECD3X1009 9S-JF2	18		18	69.199	0.473	8.512	0.427	7.691	
72	C 修改,E15169K	J858-AP09-42	3mm厚鋁板	香槟金ECD3X1009 9S-JF2	114		114	433.274	0.467	53.293	0.422	48.139	
73		J858-AP09-43	3mm厚鋁板	香槟金ECD3X1009 9S-JF2	36		36	132.959	0.454	16.354	0.410	14.757	
74		J858-AP09-44	3mm厚鋁板	香槟金ECD3X1009 9S-JF2	8		8	37.816	0.581	4.651	0.529	4.230	
75	C 修改,E15169K	J858-AP09-44a	3mm厚鋁板	香槟金ECD3X1009 9S-JF2	0		0	0.000	0.332	0.000	0.296	0.000	
76		J858-AP09-45	3mm厚鋁板	香槟金ECD3X1009 9S-JF2	12		12	45.178	0.463	5.557	0.418	5.018	
77		J858-AP09-46	3mm厚鋁板	香槟金ECD3X1009 9S-JF2	2		2	65.450	4.025	8.050	3.897	7.794	
78	B 修改	J858-AP09-47	3mm厚鋁板	香槟金ECD3X1009 9S-JF2	8		8	131.894	2.028	16.223	1.930	15.444	
79	C 修改,E15169K	J858-AP09-47a	3mm厚鋁板	香槟金ECD3X1009 9S-JF2	18		18	296.450	2.026	36.464	1.928	34.711	
80	B 修改	J858-AP09-47b	3mm厚鋁板	香槟金ECD3X1009 9S-JF2	4		4	63.879	1.964	7.857	1.868	7.471	
81	C 修改,E15169K	J858-AP09-47c	3mm厚鋁板	香槟金ECD3X1009 9S-JF2	0		0	0.000	2.242	0.000	2.141	0.000	
82		J858-AP09-48	3mm厚鋁板	香槟金ECD3X1009 9S-JF2	76		76	834.448	1.351	102.638	1.273	96.732	
83	C 修改,E15169K	J858-AP09-49	3mm厚鋁板	香槟金ECD3X1009 9S-JF2	98		98	836.302	1.050	102.866	0.984	96.392	


美特鋁質有限公司 MIDI Aluminium Fabricator Ltd.		工程號:	J858	計算:	L.S	日期:	2023/2/14	送呈:					
廠用鋁板B.M.表		地盤名稱:	康城11期	核對:		日期:		副本:					
BM編號:		項目類別:	J858 T1, 2, 3單元标准层铝槽件	後備		日期:							
		修改版次:	REV_K	實用		總V.F.:	51171.12	此BM依據**拆圖資料計算					
		修改版次:	A/C Code:	後備		總重量:	5412.44						
		修改版次:	REV_K	實用		總重量:	51171.12						
序號	修改內容	鋁板圖號	鋁板名稱	顏色	實用	後備	總數	總重量	單件展開面積	總展開面積	單件V.F.	總V.F.	備註
									平方米	平方米	平方米	平方米	樓層
84	C 修改,EI5695	J858-AP09-50	3mm厚鋁板	香槟金ECD3X1009 9S-JF2	0		0	0.000	1.322	0.000	1.246	0.000	
85		J858-AP09-51	3mm厚鋁板	香槟金ECD3X1009 9S-JF2	38		38	440.204	1.425	54.146	1.344	51.083	
86		J858-AP09-52	3mm厚鋁板	香槟金ECD3X1009 9S-JF2	38		38	426.799	1.381	52.497	1.303	49.498	
87	C 修改,EI5695	J858-AP09-53	3mm厚鋁板	香槟金ECD3X1009 9S-JF2	0		0	0.000	1.268	0.000	1.193	0.000	
88	C 修改,EI5169K	J858-AP09-54	3mm厚鋁板	香槟金ECD3X1009 9S-JF2	96		96	1075.971	1.379	132.346	1.300	124.781	
89	C 修改,EI5695	J858-AP09-55	3mm厚鋁板	香槟金ECD3X1009 9S-JF2	140		140	652.861	0.574	80.303	0.526	73.634	
90		J858-AP09-56	3mm厚鋁板	香槟金ECD3X1009 9S-JF2	100		100	255.183	0.314	31.388	0.279	27.905	
91		J858-AP09-57	3mm厚鋁板	香槟金ECD3X1009 9S-JF2	24		24	179.021	0.917	22.020	0.848	20.358	
92		J858-AP09-58	3mm厚鋁板	香槟金ECD3X1009 9S-JF2	24		24	197.098	1.010	24.243	0.936	22.455	
93		J858-AP09-59	3mm厚鋁板	香槟金ECD3X1009 9S-JF2	4		4	41.247	1.268	5.073	1.179	4.716	
94		J858-AP09-60	3mm厚鋁板	香槟金ECD3X1009 9S-JF2	4		4	68.918	2.119	8.477	2.018	8.071	
95		J858-AP09-61	3mm厚鋁板	香槟金ECD3X1009 9S-JF2	2		2	37.779	2.323	4.647	2.219	4.438	
96		J858-AP09-62	3mm厚鋁板	香槟金ECD3X1009 9S-JF2	2		2	35.842	2.204	4.409	2.102	4.203	
97		J858-AP09-63	3mm厚鋁板	香槟金ECD3X1009 9S-JF2	4		4	132.744	4.082	16.328	3.953	15.811	
98		J858-AP09-64	3mm厚鋁板	香槟金ECD3X1009 9S-JF2	2		2	56.595	3.481	6.961	3.360	6.720	
99		J858-AP09-65	3mm厚鋁板	香槟金ECD3X1009 9S-JF2	2		2	46.855	2.882	5.763	2.769	5.539	
100		J858-AP09-66	3mm厚鋁板	香槟金ECD3X1009 9S-JF2	4		4	26.525	0.816	3.263	0.748	2.991	
101	C 修改,EI5169K	J858-AP09-67	3mm厚鋁板	香槟金ECD3X1009 9S-JF2	4		4	24.052	0.740	2.958	0.677	2.706	
102	C 修改,EI5169K	J858-AP09-68	3mm厚鋁板	香槟金ECD3X1009 9S-JF2	10		10	27.590	0.339	3.394	0.303	3.025	
103		J858-AP09-69	3mm厚鋁板	香槟金ECD3X1009 9S-JF2	2		2	10.098	0.621	1.242	0.566	1.132	
104	B 修改	J858-AP09-70	3mm厚鋁板	香槟金ECD3X1009 9S-JF2	4		4	15.218	0.468	1.872	0.423	1.691	

美特鋁質有限公司 MLDI Aluminium Fabricator Ltd.		工程號:	J858	計算:	L.S	日期:	2023/2/14	送呈:				
		地盤名稱:	康城11期	核對:		日期:		副本:				
		項目類別:	J858 T1, 2, 3单元标准层铝裙件			日期:						
		修改版次:	REV_K	A/C Code:	EI5169C	總V.F.:	5412.44	總重量:				
		BM編號:					51171.12	此BM依據**拆圖資料計算				
序號	修改內容	鋁板圖號	鋁板名稱	顏色	實用	後備	總數	總重量	總展開面積		備註	
									單件展開面積	總展開面積		單件V.F.
									平方米		平方米	
126	C 修改,EI5169K	J858-AP11-35	3mm 厚鋁板	香槟金ECD3X1009 9S-JF2	0	0	0	0.000	0.489	0.000	0.429	0.000
127	C 修改,EI5169K	J858-AP11-36	3mm 厚鋁板	香槟金ECD3X1009 9S-JF2	0	0	0	0.000	0.473	0.000	0.415	0.000
128	C 修改,EI5169K	J858-AP11-37	3mm 厚鋁板	香槟金ECD3X1009 9S-JF2	0	0	0	0.000	0.369	0.000	0.322	0.000
129		J858-AP11-38	3mm 厚鋁板	香槟金ECD3X1009 9S-JF2	44	44	44	64.679	0.181	7.956	0.153	6.721
130		J858-AP11-39	3mm 厚鋁板	香槟金ECD3X1009 9S-JF2	96	96	96	129.646	0.166	15.947	0.140	13.406
131		J858-AP11-43	3mm 厚鋁板	香槟金ECD3X1009 9S-JF2	12	12	12	52.997	0.543	6.519	0.479	5.746
132		J858-AP11-44	3mm 厚鋁板	香槟金ECD3X1009 9S-JF2	12	12	12	51.388	0.527	6.321	0.464	5.568
133		J858-AP11-45	3mm 厚鋁板	香槟金ECD3X1009 9S-JF2	12	12	12	47.176	0.484	5.803	0.425	5.103
134	C 修改,EI5169K	J858-AP11-52	3mm 厚鋁板	香槟金ECD3X1009 9S-JF2	0	0	0	0.000	0.517	0.000	0.455	0.000
135	C 修改,EI5169K	J858-AP11-53	3mm 厚鋁板	香槟金ECD3X1009 9S-JF2	0	0	0	0.000	0.496	0.000	0.436	0.000
136	C 修改,EI5169K	J858-AP11-54	3mm 厚鋁板	香槟金ECD3X1009 9S-JF2	0	0	0	0.000	0.216	0.000	0.185	0.000
137	C 修改,EI5169K	J858-AP11-55	3mm 厚鋁板	香槟金ECD3X1009 9S-JF2	0	0	0	0.000	0.394	0.000	0.345	0.000
138	C 修改,EI5695	J858-AP12-01	3mm 厚鋁板	香槟金ECD3X1009 9S-JF2	0	0	0	0.000	1.418	0.000	1.337	0.000
139	C 修改,EI5169K	J858-AP12-02	3mm 厚鋁板	香槟金ECD3X1009 9S-JF2	146	146	146	612.365	0.516	75.322	0.470	68.554
140	C 修改,EI5169K	J858-AP12-03	3mm 厚鋁板	香槟金ECD3X1009 9S-JF2	0	0	0	0.000	1.402	0.000	1.322	0.000
141	C 修改,EI5169K	J858-AP12-04	3mm 厚鋁板	香槟金ECD3X1009 9S-JF2	0	0	0	0.000	1.327	0.000	1.249	0.000
142		J858-AP12-05	3mm 厚鋁板	香槟金ECD3X1009 9S-JF2	12	12	12	379.794	3.893	46.715	3.764	45.165
143		J858-AP12-06	3mm 厚鋁板	香槟金ECD3X1009 9S-JF2	20	20	20	230.292	1.416	28.326	1.322	26.441
144		J858-AP12-07	3mm 厚鋁板	香槟金ECD3X1009 9S-JF2	4	4	4	125.196	3.850	15.399	3.721	14.885
145		J858-AP12-08	3mm 厚鋁板	香槟金ECD3X1009 9S-JF2	2	2	2	59.241	3.643	7.287	3.518	7.035
146		J858-AP12-09	3mm 厚鋁板	香槟金ECD3X1009 9S-JF2	35	35	35	274.126	0.963	33.718	0.891	31.181

美特鋁質有限公司 MLDI Aluminium Fabricator Ltd.		工程號:	J858	計算:	L.S	日期:	2023/2/14	送呈:						
		地盤名稱:	康城11期	核對:		日期:		副本:						
		項目類別:	J858 T1, 2, 3单元标准层铝褶皱件			日期:								
		修改版次:	REV.K	A/C Code:	EI5169C	總V.F.:	5412.44	總重量:						
		BM編號:				總V.F.:	51171.12	此BM依據**拆圖資料計算						
序號	修改內容	鋁板圖號	鋁板名稱	顏色	實用	後備	總數	總重量	單件展開面積	總展開面積	單件V.F.	總V.F.	備註	樓層
167	B 铬化	J858-AP07-09	1.5mm厚鋁板	铬化chromate	46		46	27.792	0.149	6.837	0.000	0.000		
168	B 铬化	J858-AP07-10	1.5mm厚鋁板	铬化chromate	11		11	16.346	0.366	4.021	0.000	0.000		
169	B 铬化	J858-AP07-11	1.5mm厚鋁板	铬化chromate	11		11	18.237	0.408	4.486	0.000	0.000		
170	B 铬化	J858-AP07-12	1.5mm厚鋁板	铬化chromate	35		35	49.558	0.348	12.191	0.000	0.000		
171	B 铬化	J858-AP07-13	1.5mm厚鋁板	铬化chromate	146		146	185.268	0.312	45.576	0.000	0.000		
172	B 铬化	J858-AP07-14	1.5mm厚鋁板	铬化chromate	46		46	59.412	0.318	14.616	0.000	0.000		
173	B 铬化	J858-AP07-15	1.5mm厚鋁板	铬化chromate	22		22	25.927	0.290	6.378	0.000	0.000		
174	B 铬化	J858-AP07-16	1.5mm厚鋁板	铬化chromate	46		46	74.515	0.398	18.331	0.000	0.000		
175	B 铬化	J858-AP07-17	1.5mm厚鋁板	铬化chromate	22		22	33.827	0.378	8.322	0.000	0.000		
176	B 铬化	J858-AP07-18	1.5mm厚鋁板	铬化chromate	24		24	38.606	0.396	9.497	0.000	0.000		
177	B 铬化	J858-AP07-19	1.5mm厚鋁板	铬化chromate	100		100	55.896	0.138	13.751	0.000	0.000		
178	B 铬化	J858-AP07-20	1.5mm厚鋁板	铬化chromate	24		24	36.750	0.377	9.041	0.000	0.000		
179	B 铬化	J858-AP07-21	1.5mm厚鋁板	铬化chromate	13		13	20.965	0.397	5.157	0.000	0.000		
180	B 铬化	J858-AP07-22	1.5mm厚鋁板	铬化chromate	24		24	37.564	0.385	9.241	0.000	0.000		
181	B 铬化	J858-AP07-23	1.5mm厚鋁板	铬化chromate	24		24	34.579	0.354	8.507	0.000	0.000		
182	不在此EI	J858-AP16	1mm厚鋁板	铬化chromate	3754		3758	97.259	0.010	35.889	0.000	0.000		
183	不在此EI	J858-AP17	1mm厚鋁板	铬化chromate	484		484	27.182	0.021	10.030	0.000	0.000		
184	B 新增	J858-AP18	1mm厚鋁板	铬化chromate	4003		4003	121.499	0.011	44.834	0.000	0.000		

序號		修改內容	鋁板圖號	鋁板名稱	顏色	實用	後備	總數	總重量	L.S		日期:	2023/2/14	送呈:	
										REV.K	A/C Code:				計算:
BM編號:		廠用鋁板B.M.表													
工程號:		J858													
地盤名稱:		康城11期													
項目類別:		J858 T1, 2, 3單元标准层铝褶皱件													
修改版次:		REV.K													
總V.F.:		51171.12													
總重量:		5412.44													
總展開面積		總V.F.:													
單件展開面積		總重量													
單件V.F.		總展開面積													
總V.F.		平方米													
單件V.F.		平方米													
備註		樓層													
185	C 新增,EI5169K	J858-AP09-37a	3mm/厚鋁板	香槟金ECD3X1009 9S-JF2	2	5.717	0.352	0.703	0.314	0.628					
186	C 新增,EI5169K	J858-AP09-37b	3mm/厚鋁板	香槟金ECD3X1009 9S-JF2	4	11.633	0.358	1.431	0.320	1.279					
187	C 新增,EI5169K	J858-AP09-71	3mm/厚鋁板	香槟金ECD3X1009 9S-JF2	44	212.576	0.594	26.147	0.546	24.016					
188	C 新增,EI5169K	J858-AP09-72	3mm/厚鋁板	香槟金ECD3X1009 9S-JF2	0	0.000	0.605	0.000	0.556	0.000					更改后此编号数量为零
189	C 新增,EI5169K	J858-API2A-01	3mm/厚鋁板	香槟金ECD3X1009 9S-JF2	38	438.085	1.418	53.885	1.337	50.796					
190	C 新增,EI5169K	J858-API2A-02	3mm/厚鋁板	香槟金ECD3X1009 9S-JF2	222	931.130	0.516	114.530	0.470	104.240					
191	C 新增,EI5169K	J858-API2A-03	3mm/厚鋁板	香槟金ECD3X1009 9S-JF2	73	832.264	1.402	102.370	1.322	96.481					
192	C 新增,EI5169K	J858-API2A-04	3mm/厚鋁板	香槟金ECD3X1009 9S-JF2	35	377.629	1.327	46.449	1.249	43.727					
193	C 新增,EI5169K	J858-API2A-10	3mm/厚鋁板	香槟金ECD3X1009 9S-JF2	35	99.731	0.350	12.267	0.313	10.953					
194	C 新增,EI5169K	J858-AP19-02	3mm/厚鋁板	香槟金ECD3X1009 9S-JF2	16	69.237	0.532	8.516	0.486	7.780					原图号J858-AP09-02
195	C 新增,EI5169K	J858-AP19-04	3mm/厚鋁板	香槟金ECD3X1009 9S-JF2	8	63.915	0.983	7.862	0.919	7.354					原图号J858-AP09-04
196	C 新增,EI5169K	J858-AP19-05	3mm/厚鋁板	香槟金ECD3X1009 9S-JF2	22	193.137	1.080	23.756	1.013	22.277					原图号J858-AP09-05
197	C 新增,EI5169K	J858-AP19-06	3mm/厚鋁板	香槟金ECD3X1009 9S-JF2	22	92.392	0.517	11.364	0.471	10.365					原图号J858-AP09-06
198	C 新增,EI5169K	J858-AP19-11	3mm/厚鋁板	香槟金ECD3X1009 9S-JF2	2	21.166	1.302	2.603	1.226	2.452					原图号J858-AP09-11
199	C 新增,EI5169K	J858-AP19-12	3mm/厚鋁板	香槟金ECD3X1009 9S-JF2	2	20.494	1.260	2.521	1.186	2.372					原图号J858-AP09-12
200	C 新增,EI5169K	J858-AP19-15	3mm/厚鋁板	香槟金ECD3X1009 9S-JF2	6	50.517	1.036	6.214	0.970	5.821					原图号J858-AP09-15
201	C 新增,EI5169K	J858-AP19-16	3mm/厚鋁板	香槟金ECD3X1009 9S-JF2	2	22.080	1.358	2.716	1.280	2.560					原图号J858-AP09-16
202	C 新增,EI5169K	J858-AP19-49	3mm/厚鋁板	香槟金ECD3X1009 9S-JF2	2	17.067	1.050	2.099	0.984	1.967					原图号J858-AP09-49
203	C 新增,EI5169K	J858-AP19-50	3mm/厚鋁板	香槟金ECD3X1009 9S-JF2	4	43.004	1.322	5.290	1.246	4.983					原图号J858-AP09-50
204	C 新增,EI5169K	J858-AP19-54	3mm/厚鋁板	香槟金ECD3X1009 9S-JF2	4	44.832	1.379	5.514	1.300	5.199					原图号J858-AP09-54
205	C 新增,EI5169K	J858-AP19-55	3mm/厚鋁板	香槟金ECD3X1009 9S-JF2	10	46.633	0.574	5.736	0.526	5.260					原图号J858-AP09-55

序號		修改內容		鋁板圖號		鋁板名稱		顏色		實用		後備		總數		總重量		單件展開面積		總展開面積		單件V.F.		總V.F.		備註	
		BM編號:		廠用鋁板B.M.表		項目類別:		修改版次:		REV.K		A/C Code:		EIS169C		總V.F.:		總重量:		51171.12		此BM依據**拆圖資料計算		日期:		2023/2/14	
		工程號:		J858		計算:		L.S		日期:		2023/2/14		送呈:													
		地盤名稱:		康城11期		核對:																					
		項目類別:		J858 T1, 2, 3单元标准层铝裙件		日期:																					
206	C 新增,EI5169K	J858-AP19-56	3mm/厚鋁板	香槟金ECD3X1009 9S-JF2	4		4	10.207	0.314	1.256	0.279	1.116	原图号J858-AP09-56														
207	C 新增,EI5169K	J858-AP19-57	3mm/厚鋁板	香槟金ECD3X1009 9S-JF2	2		2	14.918	0.917	1.835	0.848	1.697	原图号J858-AP09-57														
208	C 新增,EI5169K	J858-AP21-30	3mm/厚鋁板	香槟金ECD3X1009 9S-JF2	22		22	72.539	0.406	8.922	0.355	7.803	原图号J858-AP11-30														
209	C 新增,EI5169K	J858-AP21-31	3mm/厚鋁板	香槟金ECD3X1009 9S-JF2	22		22	34.874	0.195	4.290	0.166	3.650	原图号J858-AP11-31														
210	C 新增,EI5169K	J858-AP21-32	3mm/厚鋁板	香槟金ECD3X1009 9S-JF2	6		6	18.977	0.389	2.334	0.340	2.039	原图号J858-AP11-32														
211	C 新增,EI5169K	J858-AP21-33	3mm/厚鋁板	香槟金ECD3X1009 9S-JF2	2		2	8.285	0.510	1.019	0.448	0.896	原图号J858-AP11-33														
212	C 新增,EI5169K	J858-AP21-34	3mm/厚鋁板	香槟金ECD3X1009 9S-JF2	16		16	26.127	0.201	3.214	0.171	2.739	原图号J858-AP11-34														
213	C 新增,EI5169K	J858-AP21-35	3mm/厚鋁板	香槟金ECD3X1009 9S-JF2	2		2	7.943	0.489	0.977	0.429	0.858	原图号J858-AP11-35														
214	C 新增,EI5169K	J858-AP21-36	3mm/厚鋁板	香槟金ECD3X1009 9S-JF2	2		2	7.692	0.473	0.946	0.415	0.830	原图号J858-AP11-36														
215	C 新增,EI5169K	J858-AP21-37	3mm/厚鋁板	香槟金ECD3X1009 9S-JF2	8		8	24.016	0.369	2.954	0.322	2.577	原图号J858-AP11-37														
216	C 新增,EI5169K	J858-AP21-52	3mm/厚鋁板	香槟金ECD3X1009 9S-JF2	4		4	16.821	0.517	2.069	0.455	1.819	原图号J858-AP11-52														
217	C 新增,EI5169K	J858-AP21-53	3mm/厚鋁板	香槟金ECD3X1009 9S-JF2	4		4	16.138	0.496	1.985	0.436	1.744	原图号J858-AP11-53														
218	C 新增,EI5169K	J858-AP21-54	3mm/厚鋁板	香槟金ECD3X1009 9S-JF2	10		10	17.585	0.216	2.163	0.185	1.850	原图号J858-AP11-54														
219	C 新增,EI5169K	J858-AP21-55	3mm/厚鋁板	香槟金ECD3X1009 9S-JF2	2		2	6.411	0.394	0.789	0.345	0.689	原图号J858-AP11-55														
220	C 新增,EI5169K	J858-AP21-56	3mm/厚鋁板	香槟金ECD3X1009 9S-JF2	2		2	3.643	0.224	0.448	0.192	0.384	原图号J858-AP11-56														
221	C 新增,EI5169K	J858-AP21-57	3mm/厚鋁板	香槟金ECD3X1009 9S-JF2	4		4	7.411	0.228	0.912	0.195	0.782	原图号J858-AP11-57														
222	C 新增,EI5695	J858-AP30-01	3mm/厚鋁板	香槟金ECD3X1009 9S-JF2	399		399	3502.803	1.080	430.849	1.013	404.024	原图号J858-AP09-05														
223	C 新增,EI5695	J858-AP30-02	3mm/厚鋁板	香槟金ECD3X1009 9S-JF2	111		111	1123.636	1.245	138.209	1.171	130.035	原图号J858-AP09-10														
224	C 新增,EI5695	J858-AP30-03	3mm/厚鋁板	香槟金ECD3X1009 9S-JF2	44		44	443.483	1.240	54.549	1.166	51.318	原图号J858-AP09-11														
225	C 新增,EI5695	J858-AP30-04	3mm/厚鋁板	香槟金ECD3X1009 9S-JF2	44		44	436.092	1.219	53.640	1.146	50.444	原图号J858-AP09-12														
226	C 新增,EI5695	J858-AP30-05	3mm/厚鋁板	香槟金ECD3X1009 9S-JF2	73		73	671.521	1.131	82.598	1.062	77.544	原图号J858-AP09-13														

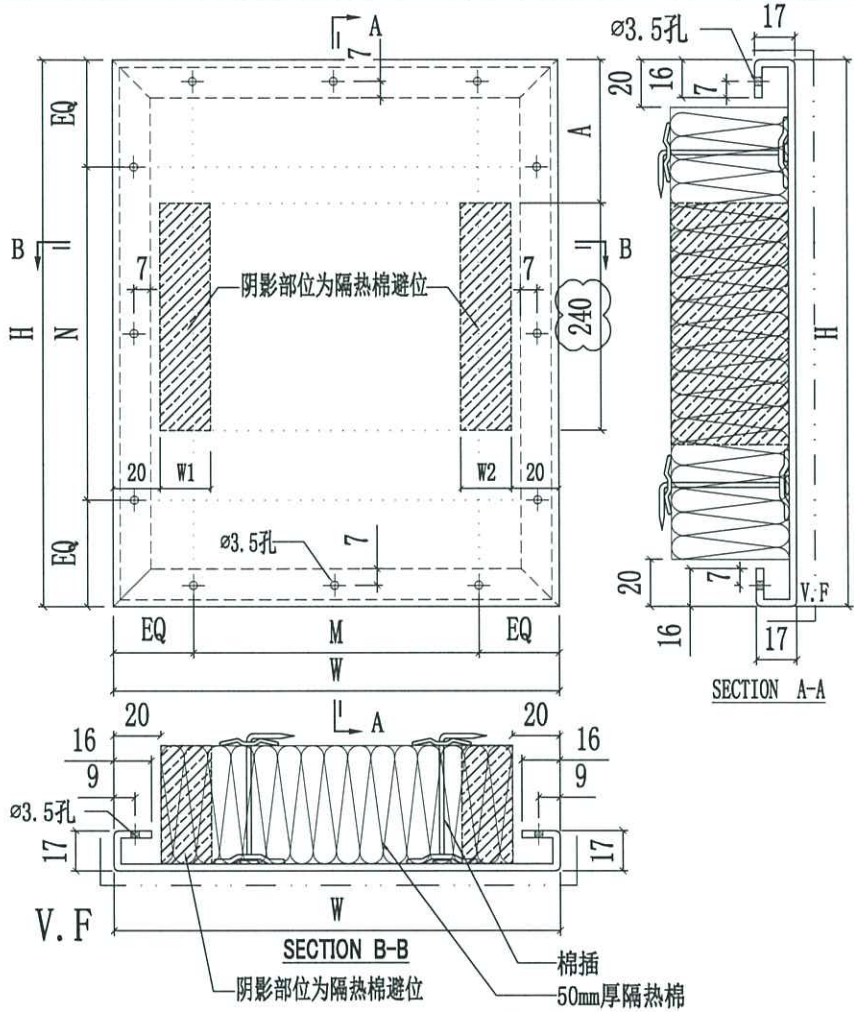
 MTDI Aluminium Fabricator Ltd.		工程號:	J858	計算:	L.S	日期:	2023/2/14	送呈:					
		地盤名稱:	康城11期	核對:		日期:		副本:					
		項目類別:	J858 T1, 2, 3单元标准层铝铝槽件										
BM編號:		修改版次:	REV_K	A/C Code:	EI5169C	總V.F.:	總重量:	51171.12					
		修改版次:		此BM依據**拆圖資料計算									
序號	修改內容	鋁板圖號	鋁板名稱	顏色	實用	後備	總數	總重量	總展開面積		備註		
									單件展開面積	總V.F.		單件V.F.	總V.F.
									平方米		平方米		
227	C 新增,EI5695	J858-AP30-06	3mm 厚鋁板	香槟金ECD3X1009 9S-JF2	140		140	1178.725	1.036	144.985	0.970	135.812	原图号J858-AP09-15
228	C 新增,EI5695	J858-AP30-07	3mm 厚鋁板	香槟金ECD3X1009 9S-JF2	96		96	975.663	1.250	120.008	1.176	112.921	原图号J858-AP09-50
229	C 新增,EI5695	J858-AP30-08	3mm 厚鋁板	香槟金ECD3X1009 9S-JF2	38		38	391.690	1.268	48.178	1.193	45.347	原图号J858-AP09-53
230	C 新增,EI5695	J858-AP30-09	3mm 厚鋁板	香槟金ECD3X1009 9S-JF2	817		817	3535.423	0.532	434.861	0.486	397.253	原图号J858-AP09-02
231	C 新增,EI5695	J858-AP30-10	3mm 厚鋁板	香槟金ECD3X1009 9S-JF2	819		819	3439.516	0.517	423.065	0.471	385.862	原图号J858-AP09-06
232	C 新增,EI5695	J858-AP30-11	3mm 厚鋁板	香槟金ECD3X1009 9S-JF2	96		96	447.676	0.574	55.065	0.526	50.492	原图号J858-AP09-55
233	C 新增,EI5695	J858-AP30-12	3mm 厚鋁板	香槟金ECD3X1009 9S-JF2	96		96	471.866	0.605	58.040	0.556	53.352	原图号J858-AP09-72
234	C 新增,EI5695	J858-AP31	3mm 厚鋁板	香槟金ECD3X1009 9S-JF2	184		184	2121.254	1.418	260.917	1.337	245.961	原图号J858-AP12-01

總計: 68426 51171.1 6551.94 5412.44



美特铝质有限公司
MIDI Aluminium Fabricator Ltd.

工程號	J858	類別		物料號	-								
地盘	康城11期	制圖	W. E. X	2022-07-29	圖號	J858-AP09-a							
修改	1	2	3	採用工廠	✓	地盘	图纸名称	鋁背板加工图	復核	-	-	數量	-
日期	08/11	07/12	11/02	材料颜色	香槟金(BCD3X1009 9S-JF2)	材料	3mm THK. 铝板	批准	-	-	-	單件重量	- (KG)



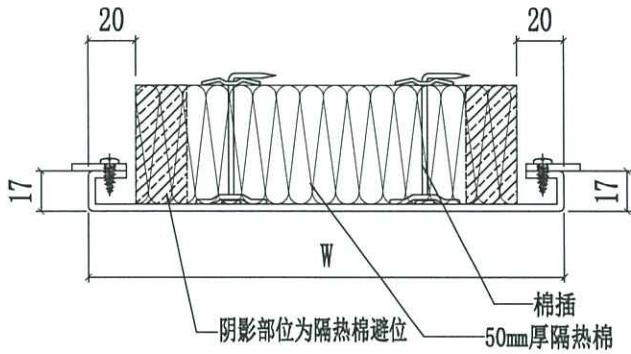
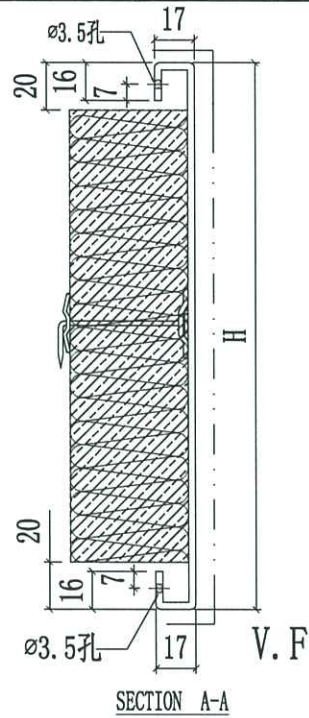
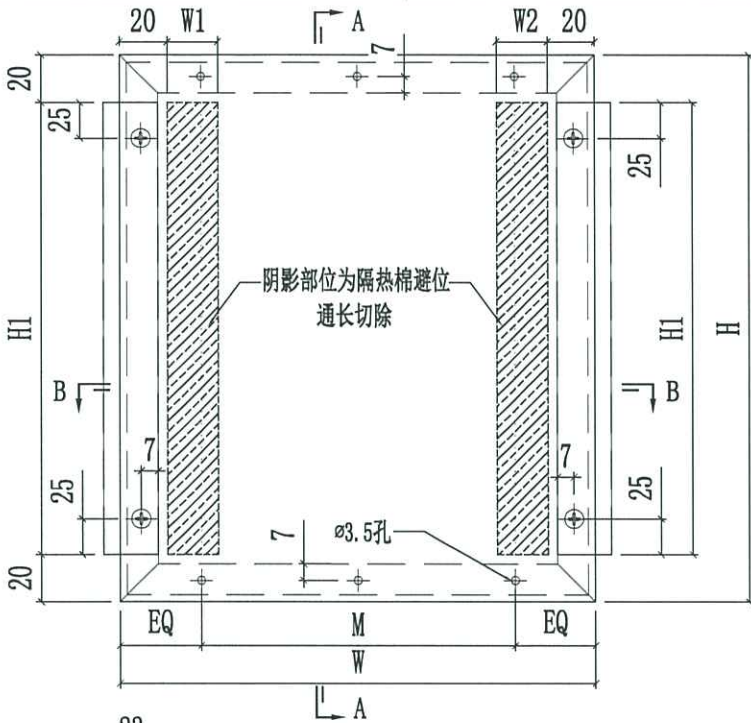
J858-AP09-24	578		Ø250c/cx2		-		190	190
J858-AP09-23	1278		Ø300c/cx4		-		190	270
J858-AP09-22	1440.5		Ø300c/cx4		-		190	190
J858-AP09-21	1708	495.5	Ø300c/cx5	Ø300c/cx1	-		270	190
J858-AP09-20	1518		Ø280c/cx5		-		270	270
J858-AP09-19	543		Ø245c/cx2		-		270	270
J858-AP09-18	559		Ø250c/cx2		-		190	190
J858-AP09-17	1240.5		Ø280c/cx4		-		270	190
J858-AP09-16	1577		Ø300c/cx5		-		270	190
J858-AP09-15	1187		Ø280c/cx4		-		190	270
J858-AP09-14	1178		Ø280c/cx4		-		270	270
J858-AP09-13	1303		Ø300c/cx4		-			
J858-AP09-12	1409		Ø270c/cx5		-	254		
J858-AP09-11	1434		Ø270c/cx5		-		190	190
J858-AP09-10	1440.5		Ø300c/cx4		-			
J858-AP09-09	1708	760.5	Ø300c/cx5	Ø300c/cx2	-		270	190
J858-AP09-08	1518		Ø280c/cx5		-		270	270
J858-AP09-07	543		Ø245c/cx2		-		270	270
J858-AP09-06	559		Ø250c/cx2		-		190	190
J858-AP09-05	1240.5		Ø280c/cx4		-			
J858-AP09-04	1123		Ø250c/cx4		-		270	270
J858-AP09-03	1603		Ø300c/cx5		-		190	190
J858-AP09-02	578		Ø250c/cx2		-		270	270
J858-AP09-01	1733		Ø300c/cx5		-		270	190
编号	W	H	M	N	數量	A	隔热棉避位宽W1	隔热棉避位宽W2

注：长度不够减的隔热棉通长切除
/:代表此幅隔热棉不需要避位



美特铝质有限公司
MIDI Aluminium Fabricator Ltd.

工程號	J858	類別		物料號	-							
地盘	康城11期	制圖	W. E. X	2022-07-29	圖號	J858-AP11						
修改	1	2	採用工廠	✓	地盘	图纸名称	鋁背板加工图	復核	-	-	數量	-
日期	08/11	11/02	材料颜色	香槟金(ECD3X1009 9S-JF2)	材料	3mm THK. 鋁板	-	批准	-	-	單件重量	- (KG)



注：长度不够减的隔热棉通长切除
/:代表此幅隔热棉不需要避位

此次修改仅增加了隔热棉

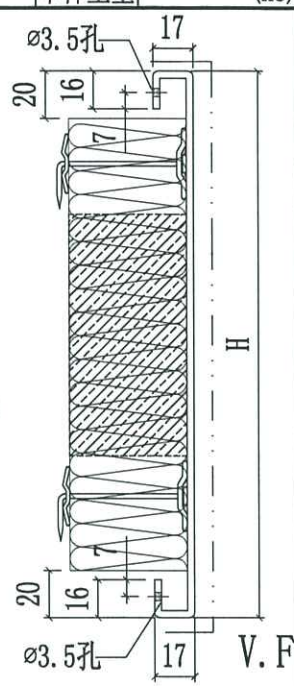
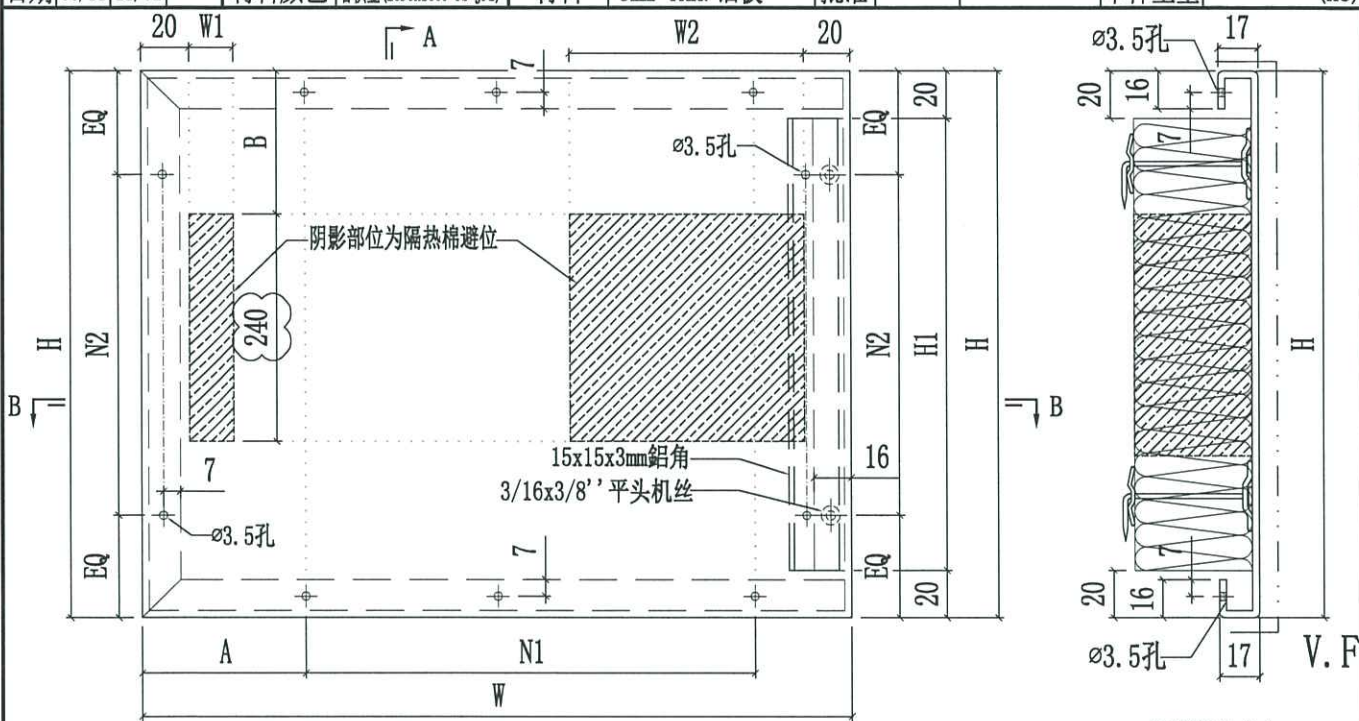
编号	W	H	M	铝巴长度H1	数量	隔热棉避位宽W1	隔热棉避位宽W2
J858-AP11-20	1184		@280c/cx4		-	270	270
J858-AP11-19	1309		@300c/cx4		-	190	190
J858-AP11-18	565	248	@250c/cx2	208	-	270	270
J858-AP11-17	1246.5		@280c/cx4		-	270	270
J858-AP11-06	584		@250c/cx2		-	270	270

编号	W	H	M	铝巴长度H1	数量	隔热棉避位宽W1	隔热棉避位宽W2
J858-AP11-45	1474		@280c/cx5		-	190	270
J858-AP11-44	1611.5	248	@300c/cx5	208	-	270	270
J858-AP11-43	1664		@300c/cx5		-		
J858-AP11-39	499	228	@220c/cx2	188	-		
J858-AP11-38	549		@245c/cx2		-		

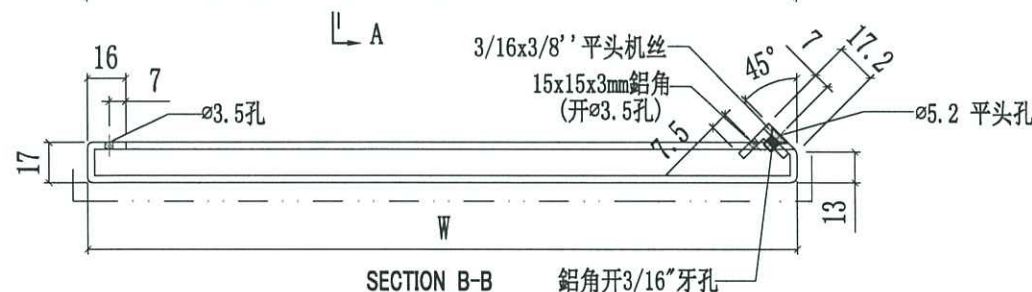


美特铝质有限公司
MIDI Aluminium Fabricator Ltd.

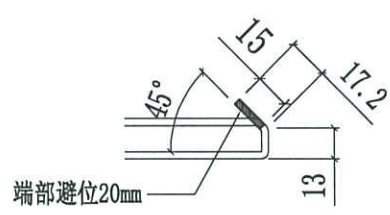
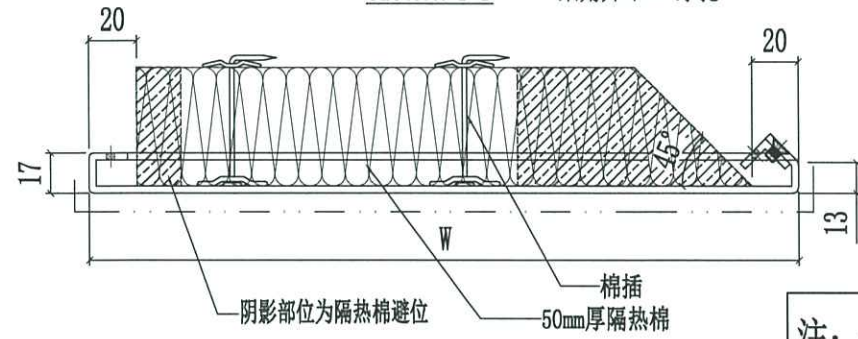
工程號	J858	類別		物料號	-
地盘	康城11期	制圖	W. E. X	2022-07-29	圖號 J858-AP12
修改 1	2	採用工廠	✓	地盘	图纸名称 铝背板加工图
日期 08/11	11/02	材料颜色	香槟金(ECD3X1009 9S-JF2)	材料	3mm THK. 铝板
				復核	-
				批准	-
				數量	-
				單件重量	- (KG)



SECTION A-A



SECTION B-B



注：长度不够减的隔热棉通长切除
/:代表此幅隔热棉不需要避位

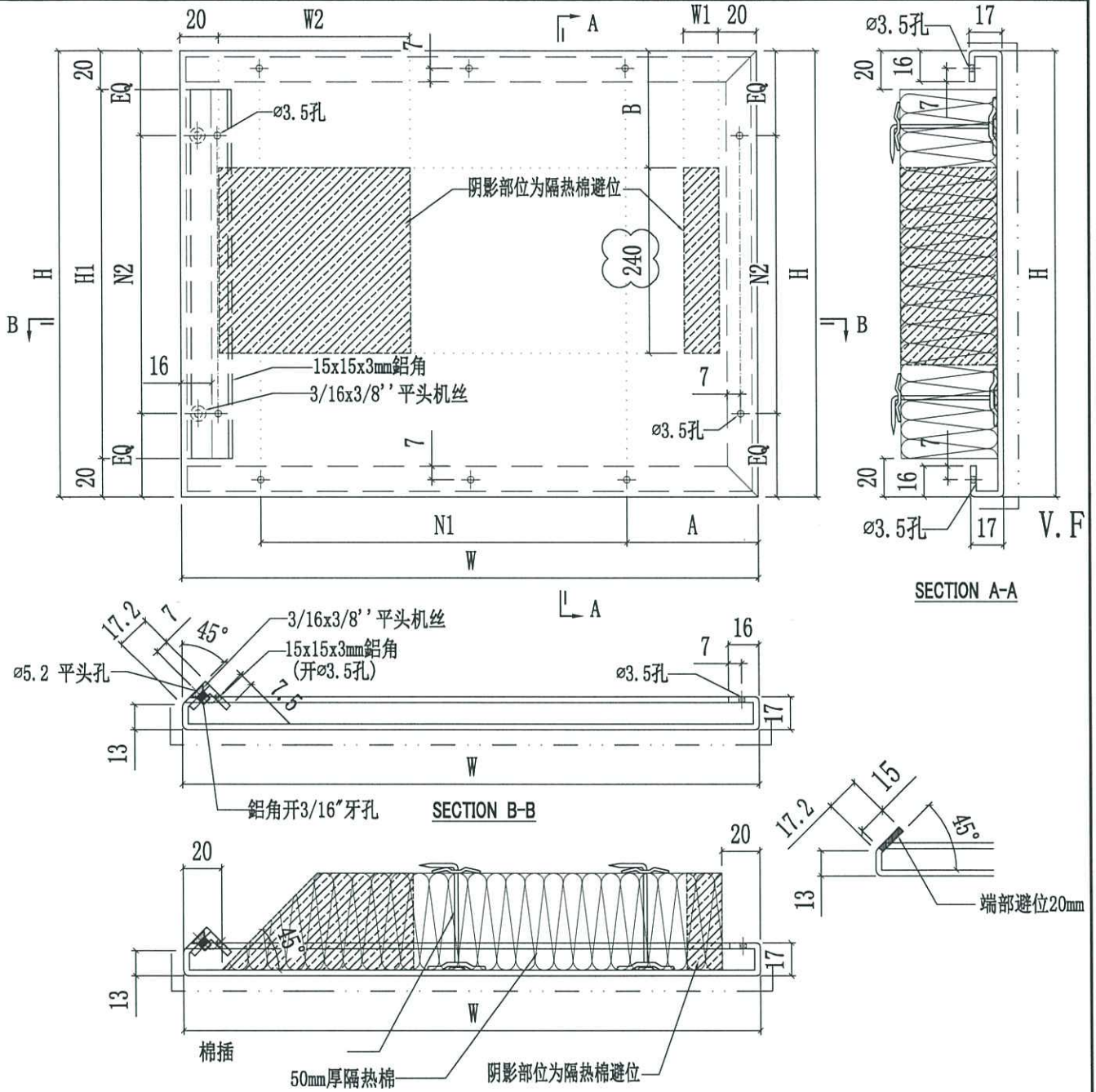
此次修改仅增加了隔热棉

J858-AP12-12	921	2203	33.5	@280c/cx3	@300c/cx7	2163	-			
J858-AP12-11	1621	760.5	53.5	@300c/cx5	@300c/cx2	720.5	-	254	270	525
J858-AP12-09	1652.5	495.5	69	@300c/cx5	@300c/cx1	455.5	-	254	190	525
J858-AP12-08	1542.5		64	@280c/cx5			-			
J858-AP12-07	1633.5		59.5	@300c/cx5			-			
J858-AP12-06	561	2203	23.5	@250c/cx2	@300c/cx7	2163	-			
J858-AP12-05	1652.5		69	@300c/cx5			-			
J858-AP12-02	561	760.5	23.5	@250c/cx2	@300c/cx2	720.5	-	254	270	525
J858-AP12-01	1652.5		69	@300c/cx5			-	254	190	525
编号	W	H	A	N1	N2	铝角长度 H1	數量	B	隔热棉 避位宽W1	隔热棉 避位宽W2



美特铝质有限公司
MIDI Aluminium Fabricator Ltd.

工程號	J858	類別		物料號	-		
地盘	康城11期	制圖	W. E. X	2022-07-29	圖號	J858-AP12A	
修改	1	採用工廠	✓	地盘	图紙名称	鋁背板加工图	
日期	11/02	材料颜色	香槟金(ECD3X1009 9S-JF2)	材料	3mm THK. 鋁板	復核	-
						批准	-
						數量	-
						單件重量	- (KG)



本图由AP12修改而来，因为隔热棉安装需要多一张图号

注：长度不够减的隔热棉通长切除
/:代表此幅隔热棉不需要避位

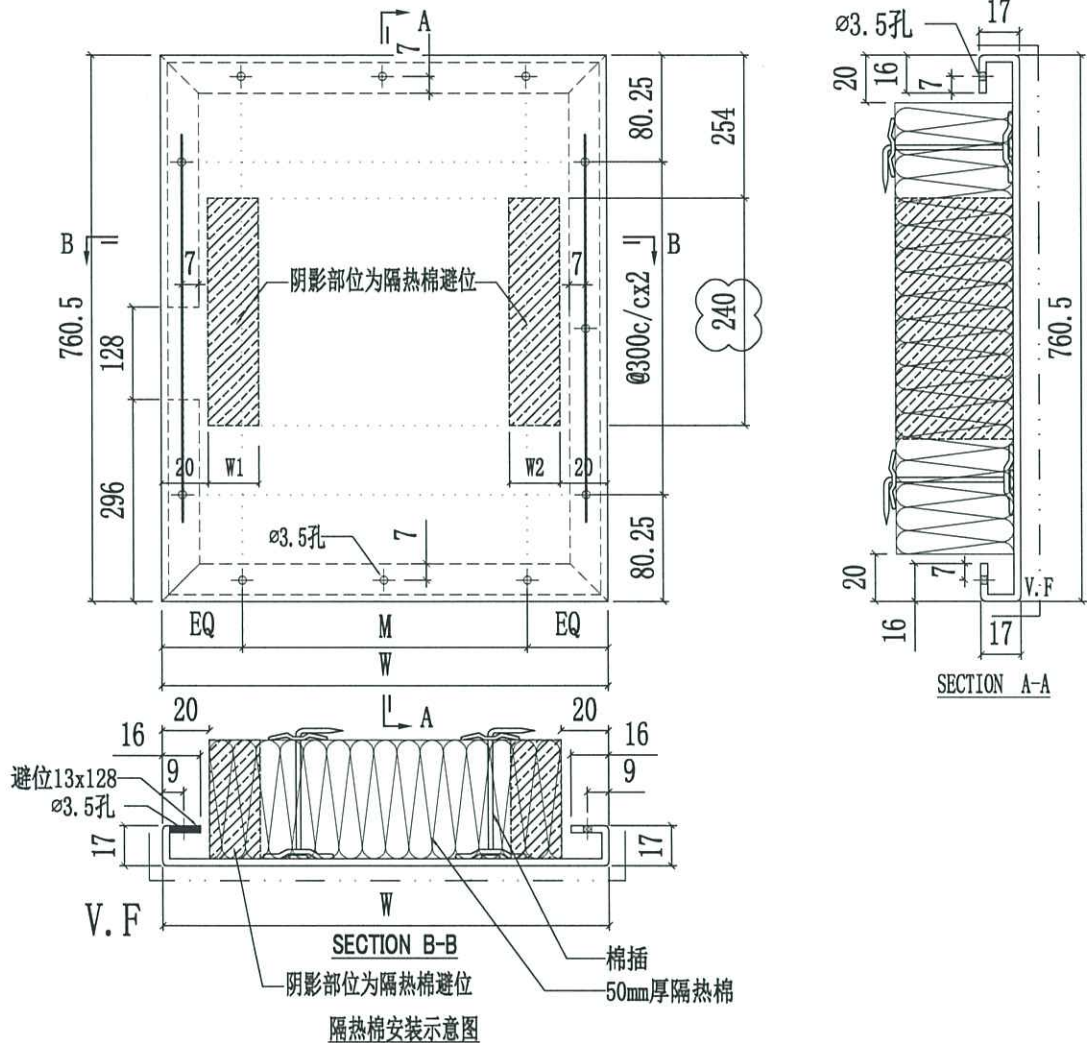
J858-AP12A-10	561	495.5	23.5	@250c/cx2	@300c/cx1	455.5	-	254	270	525
J858-AP12A-04	1542.5		64	@280c/cx5			-	254	190	525
J858-AP12A-03	1633.5	760.5	59.5	@300c/cx5	@300c/cx2	720.5	-	254	190	525
J858-AP12A-02	561		23.5	@250c/cx2			-	254	270	525
J858-AP12A-01	1652.5		69	@300c/cx5			-	254	190	525
编号	W	H	A	N1	N2	鋁角长度 H1	數量	B	棉避位宽W1	棉避位宽W2

新图



美特铝质有限公司
MIDI Aluminium Fabricator Ltd.

工程號	J858	類別		物料號	-							
地盘	康城11期	制圖	W. E. X	2022-07-29	圖號	J858-AP19						
修改	1	2	採用工廠	✓	地盘	图纸名称	鋁背板加工图	復核	-	-	數量	-
日期	07/12	11/02	材料颜色	香槟金 (BCD3X1009 9S-JF2)	材料	3mm THK. 鋁板	批准	--	-	-	單件重量	- (KG)



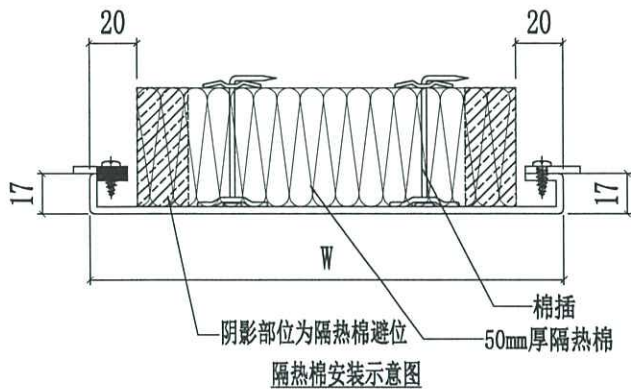
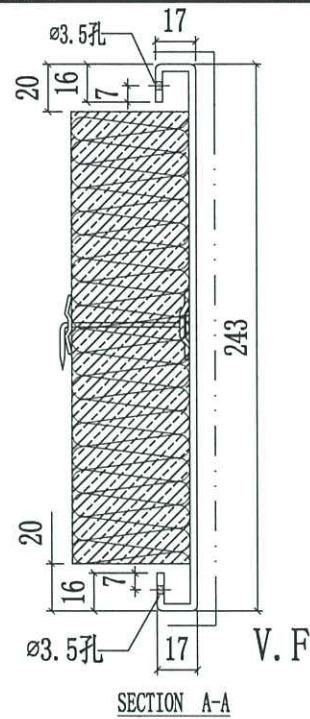
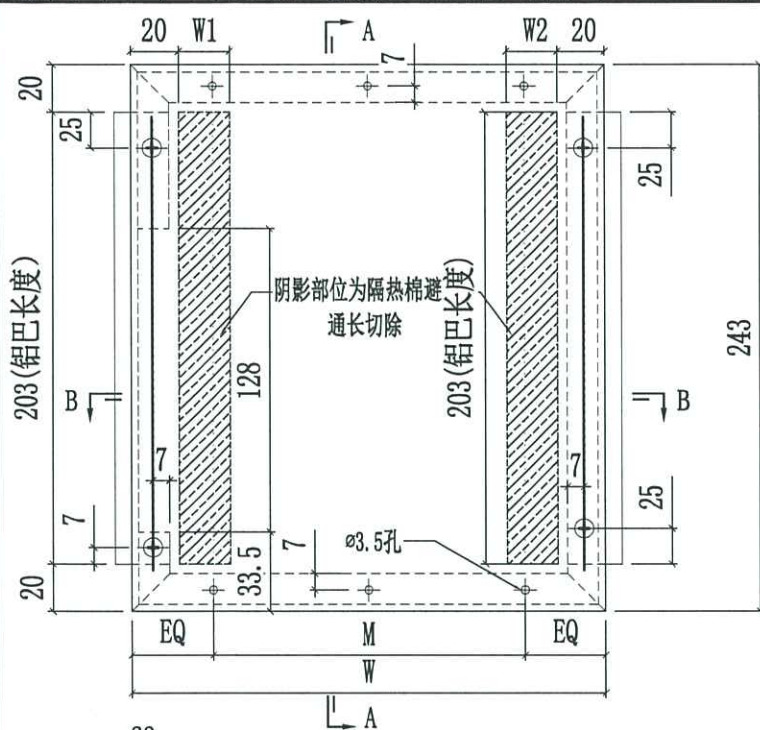
注：长度不够减的隔热棉通长切除
/:代表此幅隔热棉不需要避位

编号	W	M	數量	隔热棉避位宽W1	隔热棉避位宽W2
J858-AP19-57	653	@250c/cx2	-	270	190
J858-AP19-56	665.5	@250c/cx2	-	190	270
J858-AP19-55	628	@250c/cx2	-	270	270
J858-AP19-54	1602	@300c/cx5	-	270	190
J858-AP19-50	1446.5	@270c/cx5	-	190	190
J858-AP19-49	1204	@280c/cx4	-	270	190
J858-AP19-16	1577	@300c/cx5	-	270	190
J858-AP19-15	1187	@280c/cx4	-	190	270
J858-AP19-12	1409	@270c/cx5	-		
J858-AP19-11	1434	@270c/cx5	-	190	190
J858-AP19-06	559	@250c/cx2	-		
J858-AP19-05	1240.5	@280c/cx4	-		
J858-AP19-04	1123	@250c/cx4	-	270	270
J858-AP19-02	578	@250c/cx2	-		



美特铝质有限公司
MIDI Aluminium Fabricator Ltd.

工程號	J858	類別		物料號	-							
地盘	康城11期	制圖	W. E. X	2022-07-29	圖號	J858-AP21						
修改	1	2	採用工廠	✓	地盘	图纸名称	鋁背板加工图	復核	-	-	數量	-
日期	07/12	11/02	材料颜色	香槟金 (ECD3X1009 9S-JF2)	材料	3mm THK. 鋁板 -	批准	-	-	單件重量	-	(KG)



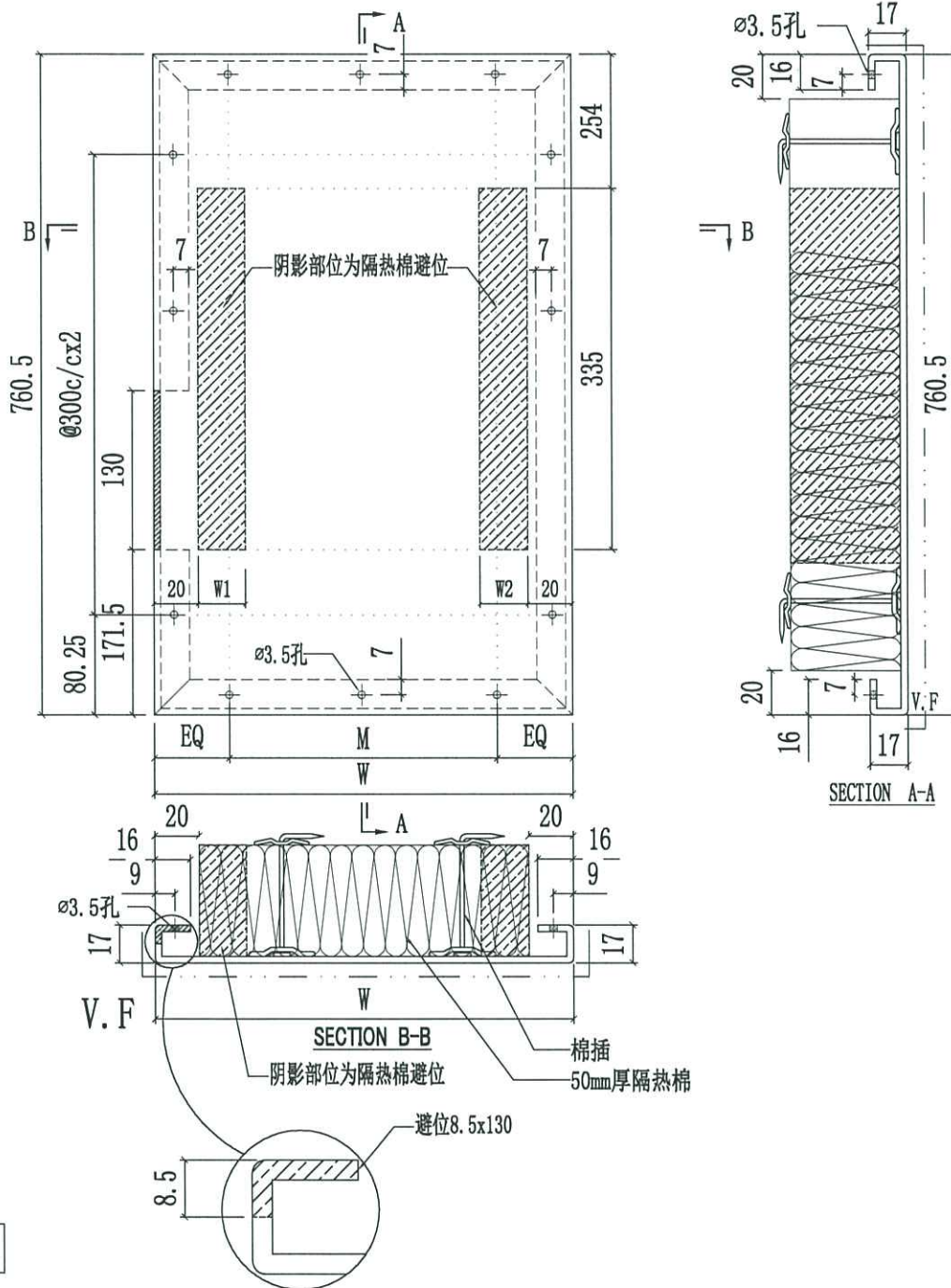
注：长度不够减的隔热棉通长切除
/:代表此幅隔热棉不需要避位

J858-AP21-57	671.5		ø250c/cx2		-	190	270
J858-AP21-56	659		ø250c/cx2		-	270	190
J858-AP21-55	1210	243	ø280c/cx4	203	-	270	190
J858-AP21-54	634		ø250c/cx2		-	270	270
J858-AP21-53	1452.5		ø270c/cx5		-	190	190
J858-AP21-52	1608		ø300c/cx5		-	270	190
J858-AP21-37	1129		ø250c/cx4		-	270	270
J858-AP21-36	1415		ø270c/cx5		-	190	190
J858-AP21-35	1440		ø270c/cx5		-	190	190
J858-AP21-34	584	243	ø250c/cx2	203	-	270	270
J858-AP21-33	1583		ø300c/cx5		-	270	190
J858-AP21-32	1193		ø280c/cx4		-	190	270
J858-AP21-31	565		ø250c/cx2		-	190	190
J858-AP21-30	1246.5		ø280c/cx4		-	270	270
编号	W	H	M	鋁巴长度H1	數量	隔热棉避位宽W1	隔热棉避位宽W2



美特铝质有限公司
MIDI Aluminium Fabricator Ltd.

工程號	J858	類別		物料號	-				
地盘	康城11期	制圖	J.L.	2023.02.11	圖號	J858-AP30			
修改日期		採用工廠	✓ 地盘	图纸名称	鋁背板加工图	復核	-	數量	-
		材料颜色	香槟金(ECD3X1009 9S-JF2)	材料	3mm THK. 铝板	批准	-	單件重量	- (KG)



新图

J858-AP30-12	665.5	@250c/cx2	-	190	270
J858-AP30-11	628	@250c/cx2	-	270	270
J858-AP30-10	559	@250c/cx2	-	190	190
J858-AP30-09	578	@250c/cx2	-	270	270
J858-AP30-08	1468	@280c/cx5	-	190	270
J858-AP30-07	1446.5	@270c/cx5	-	190	190
J858-AP30-06	1187	@280c/cx4	-	190	270
J858-AP30-05	1303	@300c/cx4	-		
J858-AP30-04	1409	@270c/cx5	-		
J858-AP30-03	1434	@270c/cx5	-	190	190
J858-AP30-02	1440.5	@300c/cx4	-		
J858-AP30-01	1240.5	@280c/cx4	-	190	270
编号	W	M	數量	隔热棉避位宽W1	隔热棉避位宽W2

