

工程指示 / 要求簡箋(E.I.)

工程指示編號：EI / 5169 / 22

修改版次： F

工程編號： J - 858

工程名稱：將軍澳日出康城 11

工程項目：幕牆 大貨廠用鋁背板+ 封口片 (E.I.指示)

收件人：生統

發件人：Ant Yeung

日期：10/11/2022

要求提供 / 確認 事項：

內容：

F 版：補回棉和棉的避位(鋁碼和掛勾碼)。提供分層數 excel。雙碼的背板有加避位

E 版：此位置不見光，15x15x3 沒有訂鋁角、請用鋁板摺。

D 版：修飾線封口片用#14 平頭螺絲，生產時請也用螺絲配對。

C 版：附 AP-09 加工圖。

B 版：附修改 BM。

B 1. 附修改 BM，請備片

2. 只放行 T1 (9-17/F) MO1 的生產，附總數量表

B 3. 已提供分層數

B 4. 拆圖部已處理：轉角大飾線 X86307 封口片 放行 AP15L 和 AP15R

B 5. 已修改 BM 和加工圖的(顏色/銘化)，對上

6. 拆圖部須要再處理：請補回棉和棉的避位(鋁碼和掛勾碼) (未處理)

7. 所有飾線封口片，請提供大貨料頭供鈹金配套生產使用。

請在 2022.11.12 前完成上列要求。

附： 頁

原合約工程包

原合約工程加 / 減賬

新工程報價

分發拆圖部門 BUN 連附件

分發東莞各部門：

() 生產技術總監 連附件 () 技術部 連附件 () 生產部 連附件 () 機械設計部 連附件

() 採購部 連附件 () 生產統籌部 連附件 () 小羅&清 連附件

() 質檢部 連附件 () 會計部 連附件 () 報關組 連附件 () 其他 水洪 連附件

分發香港各部門：

() 行政部 連附件 () 會計部 連附件 () 統籌部 連附件 () 工程部地盤科文 連附件

() 採購部 連附件 () QS 部 連附件 () 維修部 連附件 () 其他 連附件

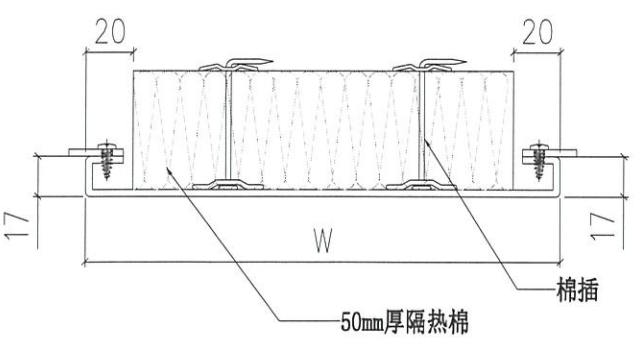
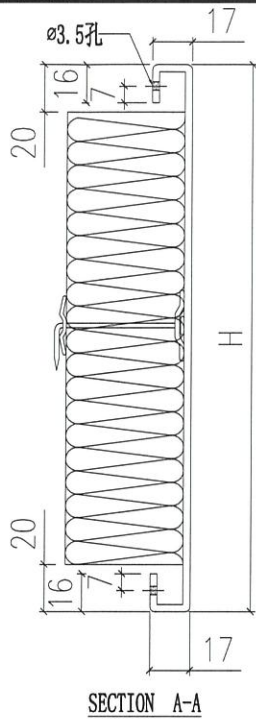
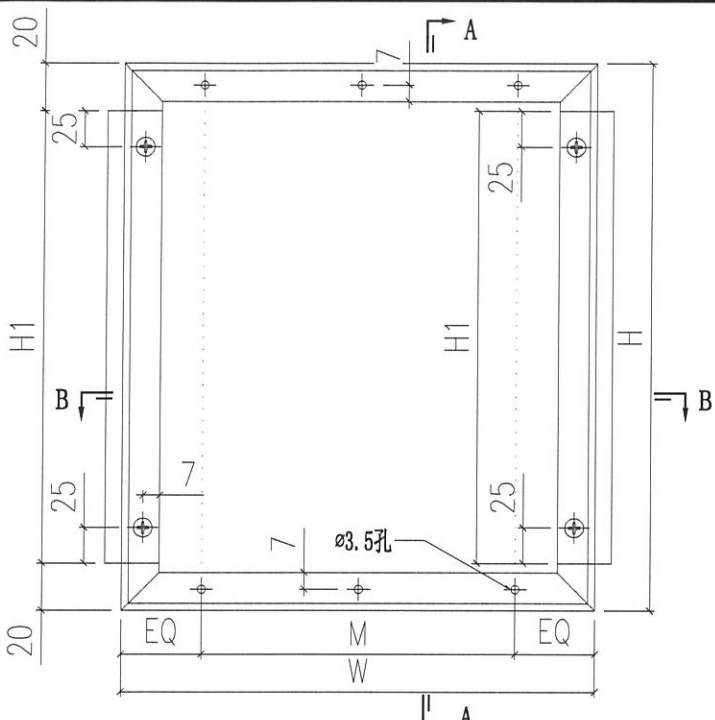
傳遞編號：

HK 1959 / 22

發件人簽署：

項目經理簽署：

 美特鋁質有限公司 MIDI Aluminium Fabricator Ltd.		工程號 J858 地盘 康城11期	類別 制圖 W. E. X	物料號 - 圖號 J858-AP08
修改 1 2 日期 06/10 08/11	採用工廠 <input checked="" type="checkbox"/> 地盤 材料颜色 絨	图纸名称 鋁背板加工图 材料 3mm THK. 鋁板 -	復核 - 批准 -	數量 - 單件重量 - (KG)



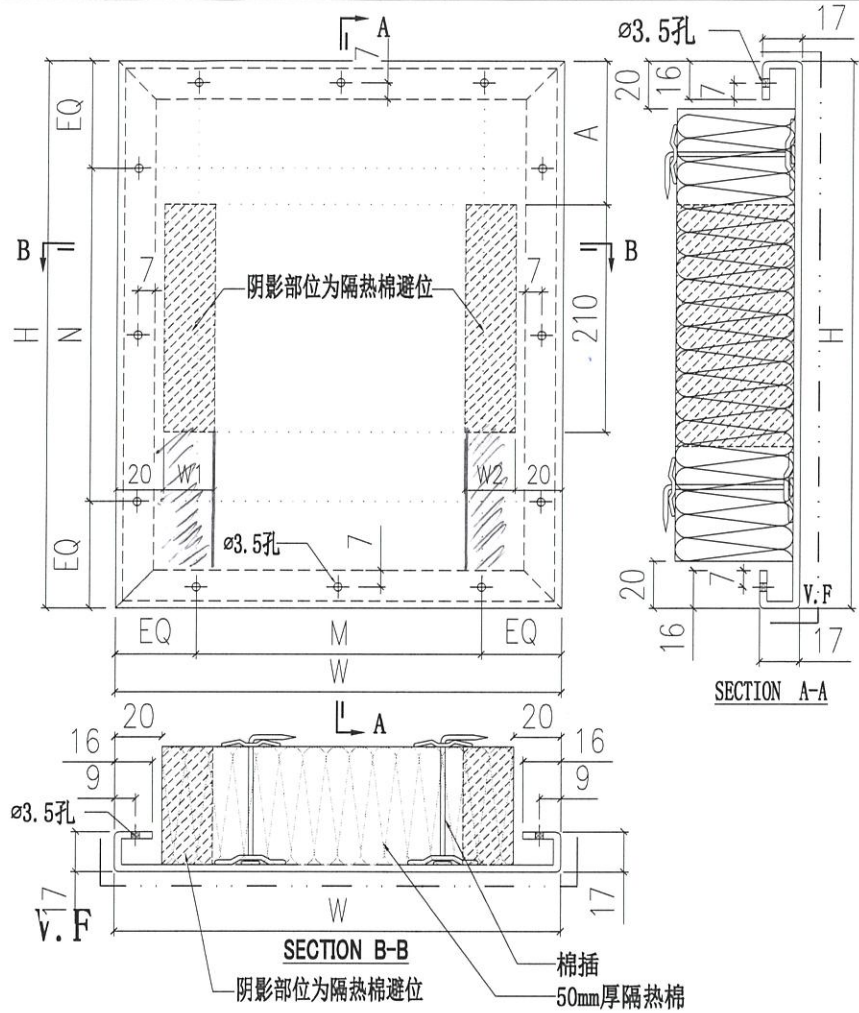
此次修改仅增加了隔热棉

注：此款鋁板隔热棉不需要避位

J858-AP08-16	1184		@280c/cx4	-
J858-AP08-15	1309	125.5	@300c/cx4	-
J858-AP08-14	565		@250c/cx2	-
J858-AP08-13	1246.5		@280c/cx4	-
J858-AP08-12	1129		@250c/cx4	-
J858-AP08-11	1609	143	@300c/cx5	103
J858-AP08-10	584		@250c/cx2	-
J858-AP08-09	1739		@300c/cx5	-
J858-AP08-04	1129		@250c/cx4	-
J858-AP08-03	1609	125.5	@300c/cx5	85.5
J858-AP08-02	584		@250c/cx2	-
J858-AP08-01	1739		@300c/cx5	-
编号	W	H	M	鋁巴 长度H1 數量

J858-AP08-51				-
J858-AP08-50	1574		@300c/cx5	-
J858-AP08-49	499	143	@220c/cx2	103
J858-AP08-48	1474		@280c/cx5	-
J858-AP08-47	1611.5		@300c/cx5	-
J858-AP08-46	1664		@300c/cx5	-
J858-AP08-42	1474		@280c/cx5	-
J858-AP08-41	1611.5	125.5	@300c/cx5	85.5
J858-AP08-40	1664		@300c/cx5	-
J858-AP08-29	1184		@280c/cx4	-
J858-AP08-28	1309		@300c/cx4	-
J858-AP08-27	1284		@300c/cx4	-
J858-AP08-26	1446.5		@300c/cx4	-
J858-AP08-25	1714	143	@300c/cx5	103
J858-AP08-24	1524		@280c/cx5	-
J858-AP08-23	549		@245c/cx2	-
J858-AP08-22	565		@250c/cx2	-
J858-AP08-21	1246.5		@280c/cx4	-
编号	W	H	M	鋁巴 长度H1 數量

 美特铝质有限公司 MIDI Aluminium Fabricator Ltd.		工程號 J858 地盘 康城11期	類別 制圖 W. E. X	物料號 - 2022-07-29	圖號 J858-AP09-a
修改 1 日期 08/11	採用工廠 ✓ 材料颜色 香槟金 (ECD3X1009 9S-JF2)	图纸名称 铝背板加工图 材料 3mm THK. 铝板	復核 - 批准 -	數量 - 單件重量 - (KG)	



编号	W	H	M	N	数量	A	隔热棉避位宽W1	隔热棉避位宽W2	
J858-AP09-24	578	495.5	Ø250c/cx2	-	-	158	158		
J858-AP09-23	1278		Ø300c/cx4	-	-	158	238		
J858-AP09-22	1440.5		Ø300c/cx4	-	-	158	158		
J858-AP09-21	1708		Ø300c/cx5	Ø300c/cx1	-	238	158		
J858-AP09-20	1518		Ø280c/cx5	-	-	238	238		
J858-AP09-19	543		Ø245c/cx2	-	-	238	238		
J858-AP09-18	559		Ø250c/cx2	-	-	158	158		
J858-AP09-17	1240.5		Ø280c/cx4	-	-	238	158		
J858-AP09-16	1577		Ø300c/cx5	-	-	238	158		
J858-AP09-15	1187		Ø280c/cx4	-	-	158	238		
J858-AP09-14	1178	Ø280c/cx4	-	-	238	238			
J858-AP09-13	1303	Ø300c/cx4	-	-	254	158	158		
J858-AP09-12	1459	Ø280c/cx5	-	-					
J858-AP09-11	1509	Ø280c/cx5	-	-					
J858-AP09-10	1440.5	Ø300c/cx4	-	-					
J858-AP09-09	1708	Ø300c/cx5	Ø300c/cx2	-				238	158
J858-AP09-08	1518	Ø280c/cx5	-	-				238	238
J858-AP09-07	543	Ø245c/cx2	-	-				238	238
J858-AP09-06	559	Ø250c/cx2	-	-				158	158
J858-AP09-05	1240.5	Ø280c/cx4	-	-				238	238
J858-AP09-04	1123	Ø250c/cx4	-	-				158	158
J858-AP09-03	1603	Ø300c/cx5	-	-	238	238			
J858-AP09-02	578	Ø250c/cx2	-	-	238	158			
J858-AP09-01	1733	Ø300c/cx5	-	-	238	158			

此次修改仅增加了隔热棉

注：长度不够减的隔热棉通长切除
/:代表此幅隔热棉不需要避位

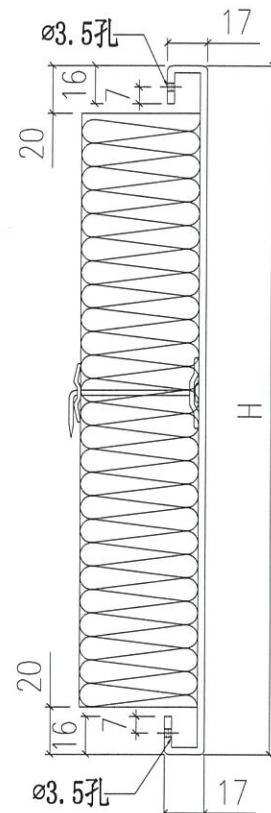
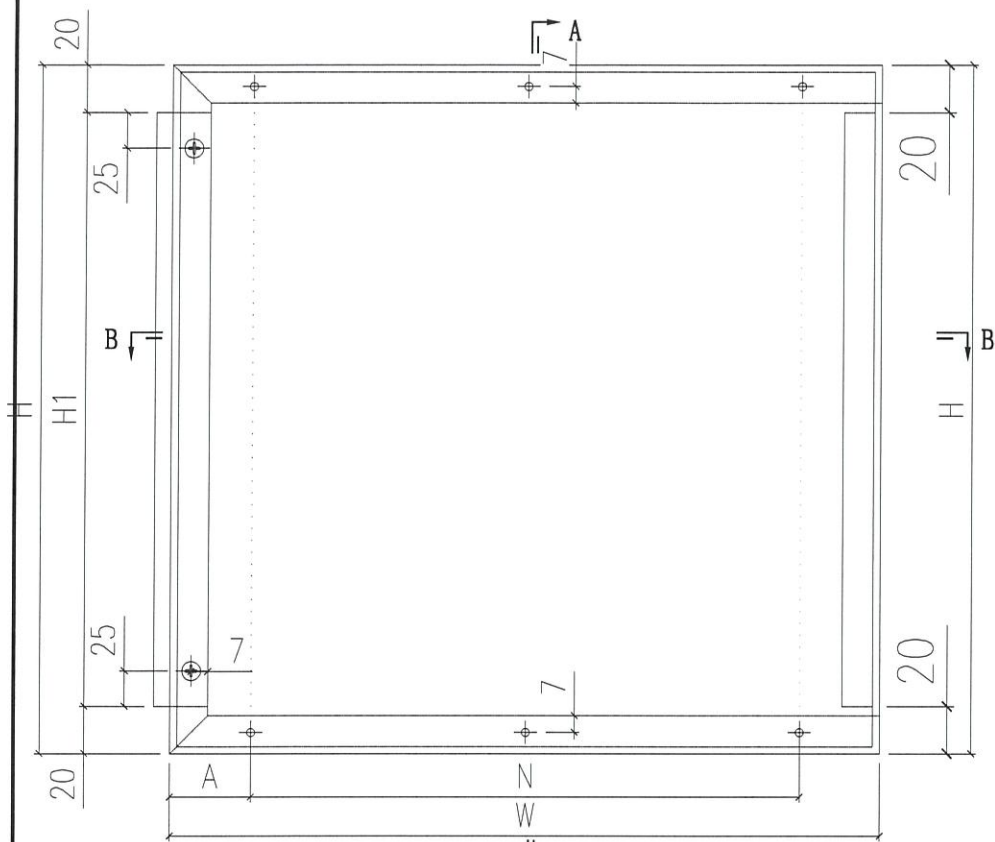
 美特鋁質有限公司 MIDI Aluminium Fabricator Ltd.			工程號	J858	類別		物料號	-	
			地盘	康城11期	制圖	W. E. X	2022-07-29	圖號	J858-AP09-b
修改		採用工廠	✓ 地盘	图纸名称	鋁背板加工圖	復核	-	數量	-
日期		材料颜色	香槟金 (E0331009 9S-JF2)	材料	3mm THK. 鋁板	批准	--	單件重量	- (KG)

注：长度不够减的隔热棉通长切除
/:代表此幅隔热棉不需要避位

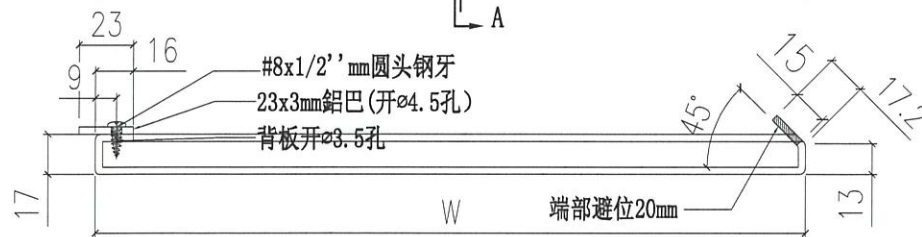
J858-AP09-70a	861		@250c/cx3		-		238	158
J858-AP09-70	891		@250c/cx3		-		158	238
J858-AP09-69	1204	423	@280c/cx4	@300c/cx1	-	119	238	158
J858-AP09-68	628		@250c/cx2		-		238	238
J858-AP09-67	1534		@280c/cx5		-		158	158
J858-AP09-66	1602		@300c/cx5		-		238	158
J858-AP09-65	1204		@280c/cx4		-			
J858-AP09-64	1468		@280c/cx5		-			
J858-AP09-63	1733		@300c/cx5		-			
J858-AP09-62	905.5	2203	@250c/cx3	@300c/cx7	-			
J858-AP09-61	958		@300c/cx3		-			
J858-AP09-60	868		@250c/cx3		-			
J858-AP09-59	493		@220c/cx2		-			
J858-AP09-58	1733		@300c/cx5		-		238	158
J858-AP09-57	1568	495.5	@300c/cx5	@300c/cx1	-			
J858-AP09-56	493		@220c/cx2		-		238	238
J858-AP09-55	628		@250c/cx2		-			
J858-AP09-54	1602		@300c/cx5		-		238	158
J858-AP09-53	1468		@280c/cx5		-	254	158	238
J858-AP09-52	1605.5	760.5	@300c/cx5	@300c/cx2	-		238	238
J858-AP09-51	1658		@300c/cx5		-			
J858-AP09-50	1534		@280c/cx5		-		158	158
J858-AP09-49	1204		@280c/cx4		-		238	158
J858-AP09-48	1568		@300c/cx5		-		238	238
J858-AP09-47c	992		@300c/cx3		-			
J858-AP09-47b	861	2053	@250c/cx3	@280c/cx7	-			
J858-AP09-47a	890		@250c/cx3		-			
J858-AP09-47	891		@250c/cx3		-			
J858-AP09-46	1708	2203	@300c/cx5	@300c/cx7	-			
J858-AP09-45	881		@250c/cx3		-			
J858-AP09-44a	613		@250c/cx2		-			
J858-AP09-44	1123		@250c/cx4		-			
J858-AP09-43	863		@250c/cx3		-		238	238
J858-AP09-42	890		@250c/cx3		-			
J858-AP09-41	901		@250c/cx3		-			
J858-AP09-40	885		@250c/cx3		-			
J858-AP09-39	1459		@280c/cx5		-	119		
J858-AP09-38	1509	423	@280c/cx5	@300c/cx1	-		158	158
J858-AP09-37	578		@250c/cx2		-		238	238
J858-AP09-36	1577		@300c/cx5		-		238	158
J858-AP09-35	1187		@280c/cx4		-		158	238
J858-AP09-34	559		@250c/cx2		-		158	158
J858-AP09-33	1240.5		@280c/cx4		-		238	238
J858-AP09-32	628		@250c/cx2		-			
J858-AP09-31	428		@300c/cx1		-			
J858-AP09-30	1303		@300c/cx4		-			
J858-AP09-29	1440.5		@300c/cx4		-			
J858-AP09-28	818	2203	@250c/cx3	@300c/cx7	-			
J858-AP09-27	578		@250c/cx2		-			
J858-AP09-26	543		@245c/cx2		-			
J858-AP09-25	559		@250c/cx2		-			
编号	W	H	M	N	數量	A	隔热棉避位宽W1	隔热棉避位宽W2

新图

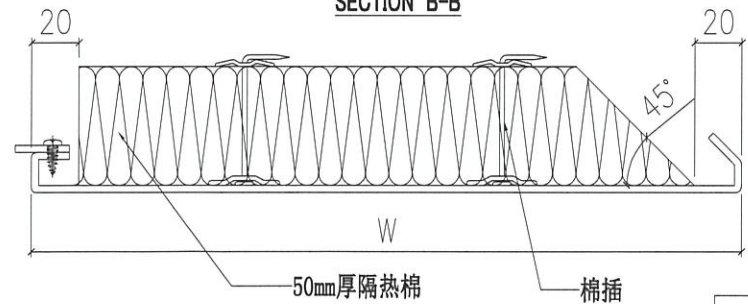
 美特鋁質有限公司 MIDI Aluminium Fabricator Ltd.			工程號	J858	類別		物料號	-		
			地盘	康城11期	制圖	W. E. X	2022-07-29	圖號	J858-AP10	
修改	1	2	採用工廠	✓ 地盘	图纸名称	鋁背板加工图	復核	-	數量	-
日期	06/10	08/11	材料颜色	纈	材料	3mm THK. 鋁板	批准	-	單件重量	- (KG)



SECTION A-A



SECTION B-B



此次修改仅增加了隔热棉

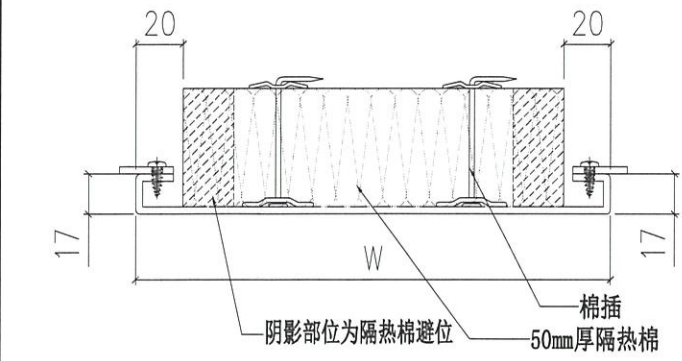
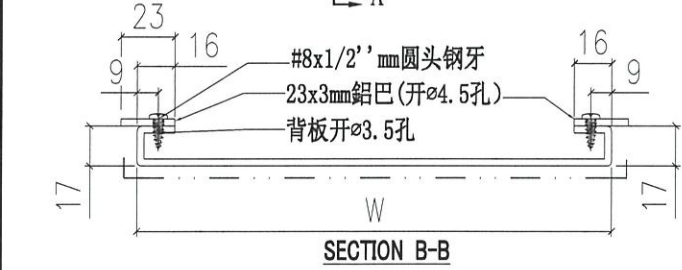
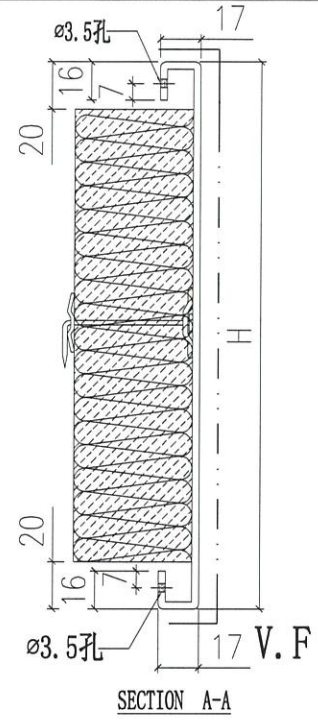
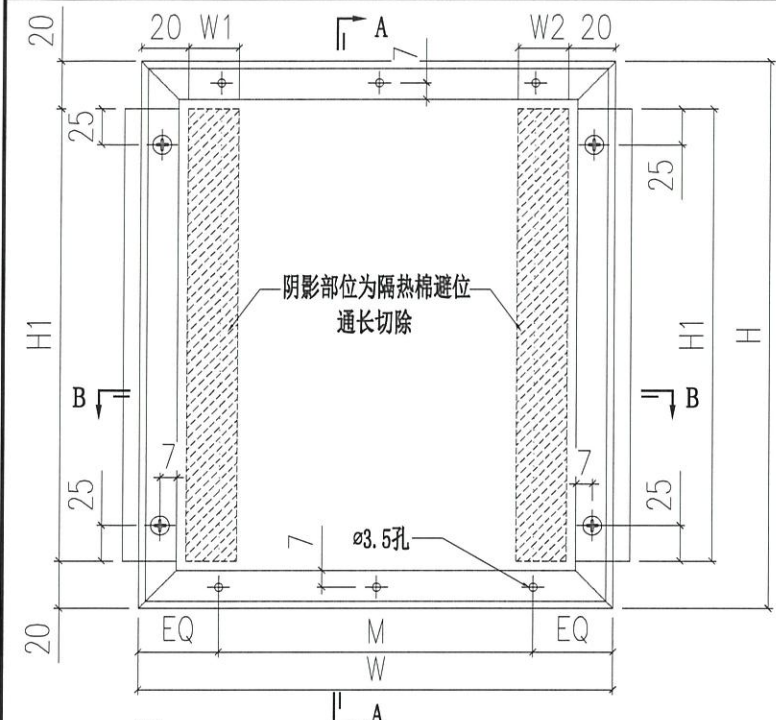
注：此款鋁板隔热棉不需要避位

J858-AP10-09	1638	143	62.5	Ø300c/cx5	103	-
J858-AP10-08	1638	248	62.5	Ø300c/cx5	208	-
J858-AP10-07	1638	125.5	62.5	Ø300c/cx5	85.5	-
J858-AP10-06	565.5	143	26.5	Ø250c/cx2	103	-
J858-AP10-05	565.5	248	26.5	Ø250c/cx2	208	-
J858-AP10-04	565.5	125.5	26.5	Ø250c/cx2	85.5	-
J858-AP10-03	1657	143	72	Ø300c/cx5	103	-
J858-AP10-02	1657	248	72	Ø300c/cx5	208	-
J858-AP10-01	1657	125.5	72	Ø300c/cx5	85.5	-
编号	W	H	A	N	鋁巴长度 H1	數量

J858-AP10-15	1625.5	143	56.5	Ø300c/cx5	103	-
J858-AP10-14	1625.5	248	56.5	Ø300c/cx5	208	-
J858-AP10-13	1625.5	125.5	56.5	Ø300c/cx5	85.5	-
J858-AP10-12	1547	143	67	Ø280c/cx5	103	-
J858-AP10-11	1547	248	67	Ø280c/cx5	208	-
J858-AP10-10	1547	125.5	67	Ø280c/cx5	85.5	-
编号	W	H	A	N	鋁巴长度 H1	數量

4

 美特铝质有限公司 MIDI Aluminium Fabricator Ltd.		工程號 J858 地盘 康城11期	類別 制圖 W. E. X	物料號 - 圖號 J858-AP11
修改 1 日期 08/11	採用工廠 ✓ 材料顏色 香槟金 (CD3X1009 9S-JF2)	图纸名称 铝背板加工图 材料 3mm THK. 铝板 -	復核 - 批准 -	數量 - 單件重量 - (KG)



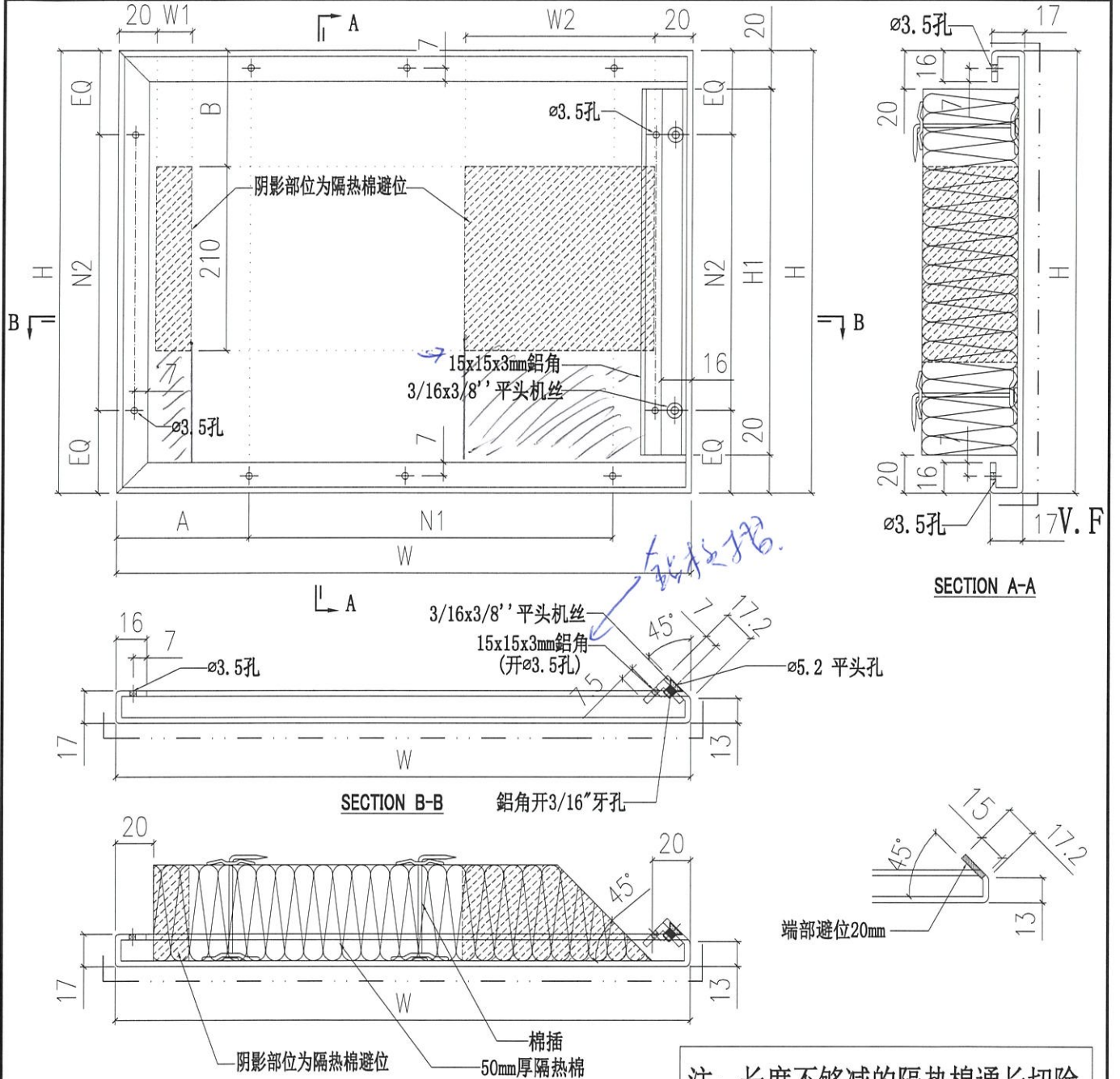
注：长度不够减的隔热棉通长切除
/:代表此幅隔热棉不需要避位

此次修改仅增加了隔热棉

编号	W	H	M	铝巴长度H1	数量	隔热棉避位宽W1	隔热棉避位宽W2
J858-AP11-20	1184		②280c/cx4		-	238	238
J858-AP11-19	1309		③300c/cx4		-	158	158
J858-AP11-18	565	248	②250c/cx2	208	-	238	238
J858-AP11-17	1246.5		②280c/cx4		-	238	238
J858-AP11-06	584		②250c/cx2		-	238	238

编号	W	H	M	铝巴长度H1	数量	隔热棉避位宽W1	隔热棉避位宽W2
J858-AP11-45	1474		②280c/cx5		-	158	238
J858-AP11-44	1611.5	248	③300c/cx5	208	-	238	238
J858-AP11-43	1664		③300c/cx5		-		
J858-AP11-39	499	228	②220c/cx2	188	-		
J858-AP11-38	549		②245c/cx2		-		

 美特铝质有限公司 MIDI Aluminium Fabricator Ltd.		工程號 J858 地盘 康城11期 图纸名称 铝背板加工图	类别 制圖 W. E. X 復核 - 批准 -	物料號 - 圖號 J858-AP12 數量 - 單件重量 - (KG)
修改 1 日期 08/11	採用工廠 ✓ 材料颜色 香槟金 (ECD3X1009 9S-JF2)	地盤 材料 3mm THK. 铝板		

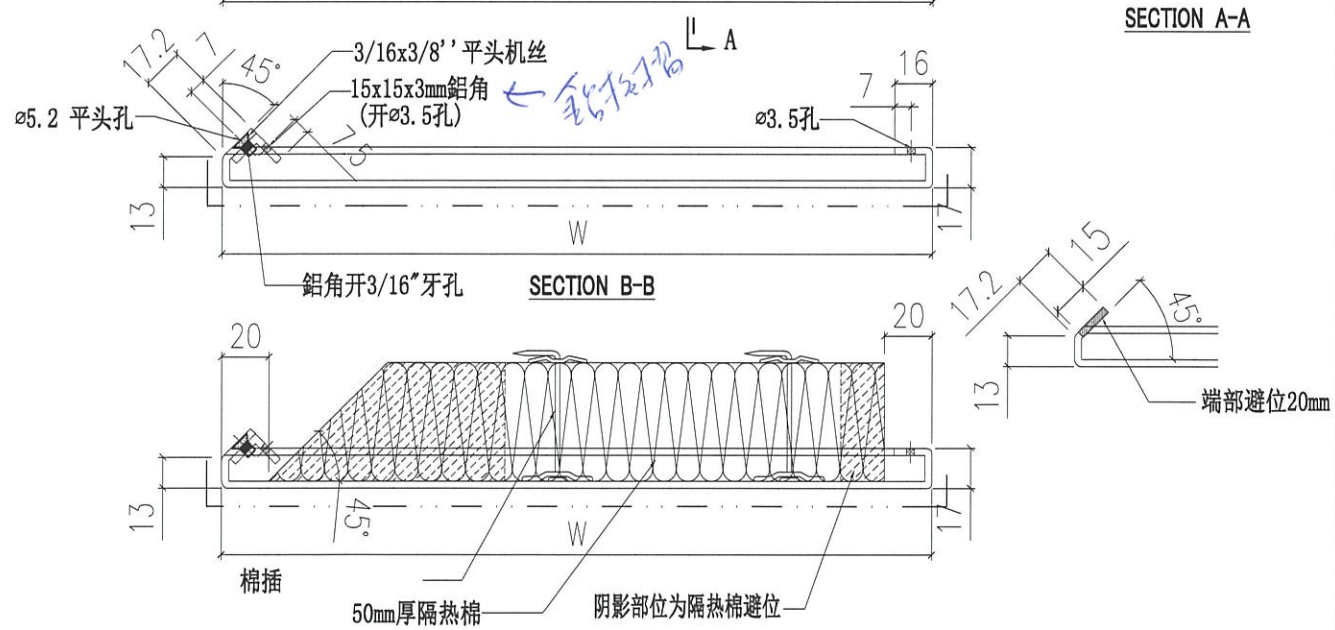
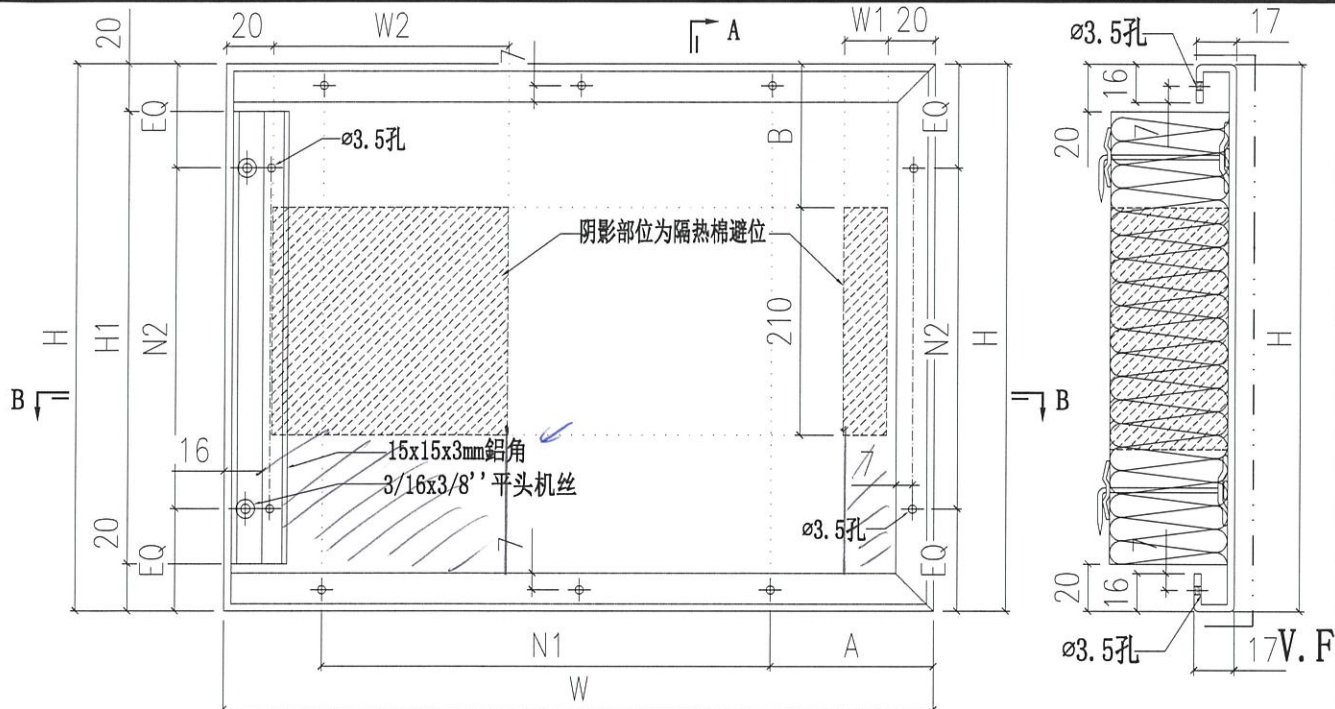


注：长度不够减的隔热棉通长切除
 /:代表此幅隔热棉不需要避位

此次修改仅增加了隔热棉

J858-AP12-12	921	2203	33.5	@280c/cx3	@300c/cx7	2163	-			
J858-AP12-11	1621	760.5	53.5	@300c/cx5	@300c/cx2	720.5	-	254	238	525
J858-AP12-09	1652.5	495.5	69	@300c/cx5	@300c/cx1	455.5	-	254	158	525
J858-AP12-08	1542.5	2203	64	@280c/cx5	@300c/cx7	2163	-			
J858-AP12-07	1633.5		59.5	@300c/cx5						
J858-AP12-06	561		23.5	@250c/cx2						
J858-AP12-05	1652.5		69	@300c/cx5						
J858-AP12-02	561	760.5	23.5	@250c/cx2	@300c/cx2	720.5	-	254	238	525
J858-AP12-01	1652.5		69	@300c/cx5			-	254	158	525
编号	W	H	A	N1	N2	铝角长度 H1	數量	B	隔热棉 避位宽W1	隔热棉 避位宽W2

 美特铝质有限公司 MIDI Aluminium Fabricator Ltd.		工程號	J858	類別		物料號	-			
修改	日期	採用工廠	✓ 地盤	图纸名称	铝背板加工图	制圖	W. E. X	2022-07-29	圖號	J858-AP12A
		材料颜色	香槟金 (EC33X1009 9S-JF2)	材料	3mm THK. 铝板	復核	-	-	數量	-
						批准	-	-	單件重量	- (KG)



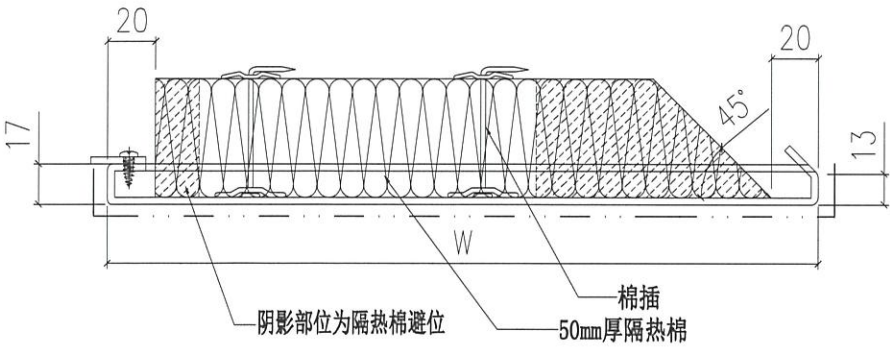
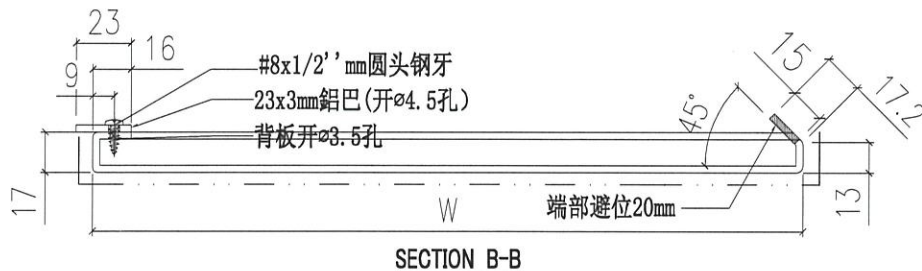
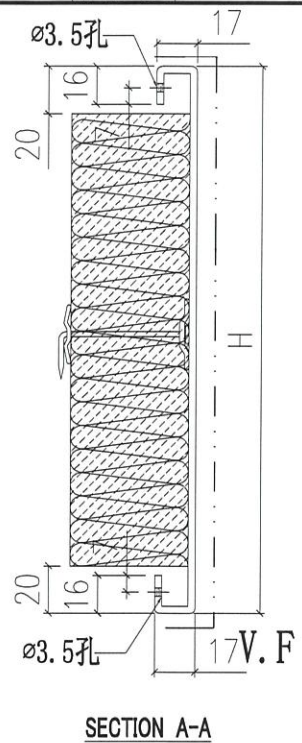
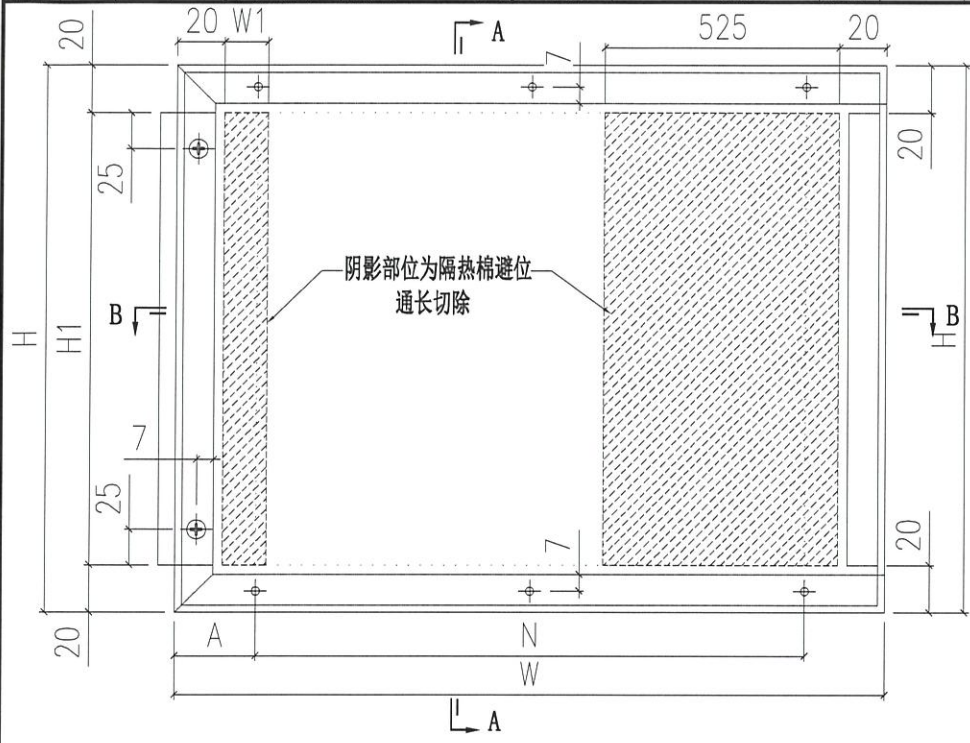
本图由AP12修改而来，因为隔热棉安装需要多一张图号

注：长度不够减的隔热棉通长切除
/:代表此幅隔热棉不需要避位

J858-AP12A-10	561	495.5	23.5	Ø250c/cx2	Ø300c/cx1	455.5	-	254	238	525
J858-AP12A-04	1542.5		64	Ø280c/cx5			-	254	158	525
J858-AP12A-03	1633.5	760.5	59.5	Ø300c/cx5	Ø300c/cx2	720.5	-	254	158	525
J858-AP12A-02	561		23.5	Ø250c/cx2			-	254	238	525
J858-AP12A-01	1652.5		69	Ø300c/cx5			-	254	158	525
编号	W	H	A	N1	N2	铝角长度 H1	數量	B	棉避位宽W1	棉避位宽W2

新图

 美特铝质有限公司 MIDI Aluminium Fabricator Ltd.		工程號 J858 地盘 康城11期	類別 制圖 W. E. X	物料號 - 2022-07-29	圖號 J858-AP13
修改 1 日期 08/11	採用工廠 <input checked="" type="checkbox"/> 地盘	图纸名称 鋁背板加工图	復核 - 批准 -	數量 - 單件重量 - (KG)	
材料颜色 香槟金(ECD3X1009 9S-JF2)		材料 3mm THK. 鋁板			

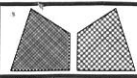


注：长度不够减的隔热棉通长切除
 /:代表此幅隔热棉不需要避位

此次修改仅增加了隔热棉

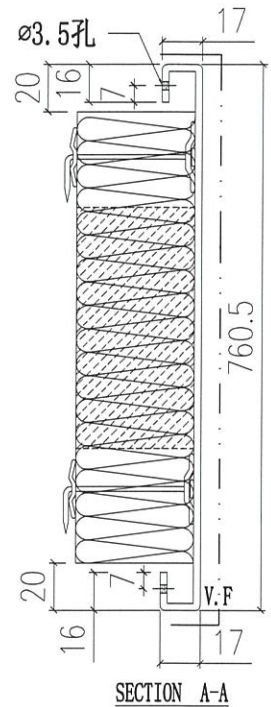
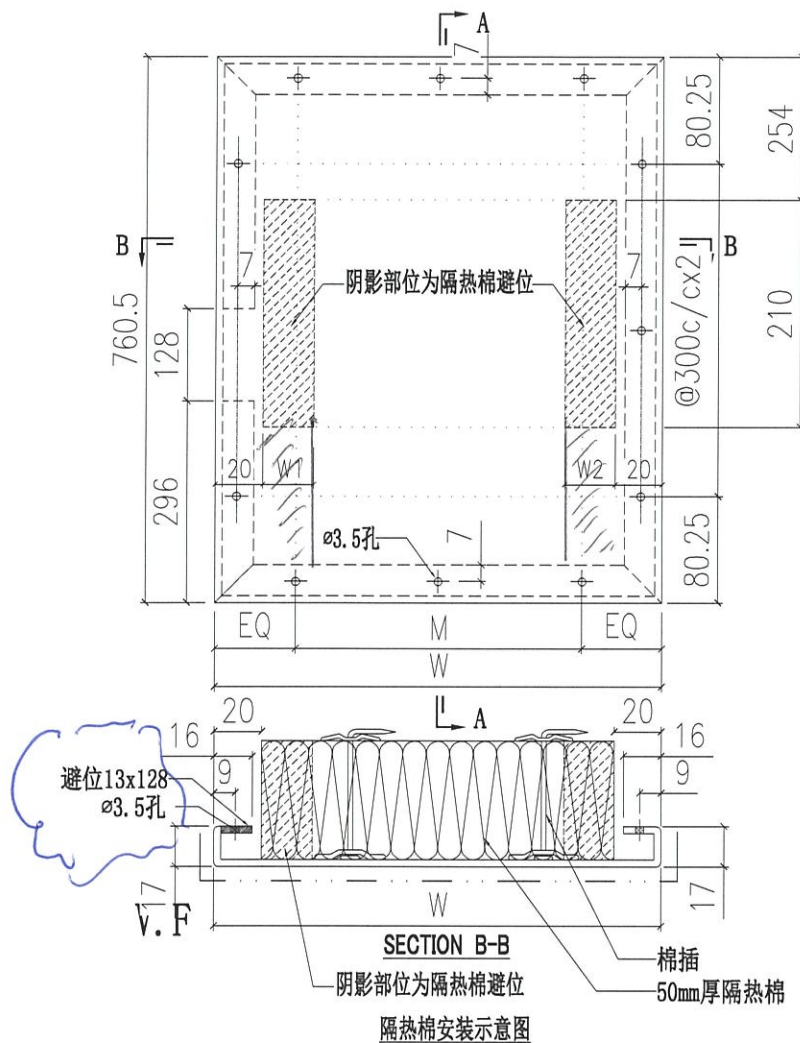
J858-AP13-14	1625.5	248	56.5	@300c/cx5	208	-	238
J858-AP13-11	1547	248	67	@280c/cx5	208	-	158
J858-AP13-08	1638	248	62.5	@300c/cx5	208	-	158
J858-AP13-05	565.5	248	26.5	@250c/cx2	208	-	238
J858-AP13-02	1657	248	72	@300c/cx5	208	-	158
编号	W	H	A	N	鋁巴长度 H1	數量	隔热棉避位寬W1

8



美特鋁質有限公司
MIDI Aluminium Fabricator Ltd.

工程號	J858	類別		物料號	-
地盘	康城11期	制圖	W. E. X	2022-07-29	圖號 J858-AP19
修改		採用工廠	✓	地盤	
日期		材料颜色	香槟金 (ECD3X1009 9S-JP2)	材料	3mm THK. 铝板
		图纸名称	鋁背板加工图	復核	-
				批准	-
				數量	-
				單件重量	- (KG)



新图

由AP09修改而来, 增加了避位

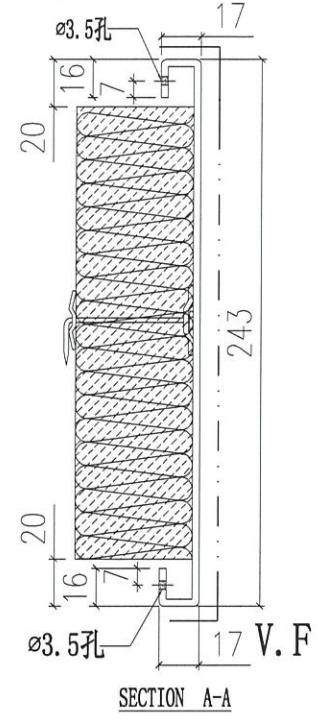
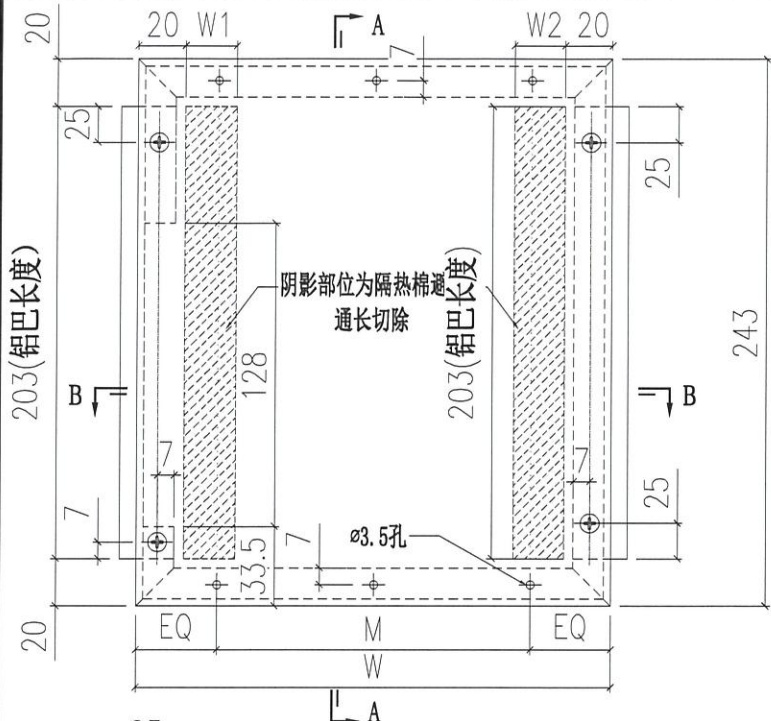
注: 长度不够减的隔热棉通长切除
/:代表此幅隔热棉不需要避位

J858-AP19-55	628	@250c/cx2	-	238	238
J858-AP19-54	1602	@300c/cx5	-	238	158
J858-AP19-50	1534	@280c/cx5	-	158	158
J858-AP19-49	1204	@280c/cx4	-	238	158
J858-AP19-16	1577	@300c/cx5	-	238	158
J858-AP19-15	1187	@280c/cx4	-	158	238
J858-AP19-12	1459	@280c/cx5	-		
J858-AP19-11	1509	@280c/cx5	-	158	158
J858-AP19-06	559	@250c/cx2	-		
J858-AP19-05	1240.5	@280c/cx4	-		
J858-AP19-04	1123	@250c/cx4	-	238	238
J858-AP19-02	578	@250c/cx2	-		
编号	W	M	數量	隔热棉避位宽W1	隔热棉避位宽W2

☆

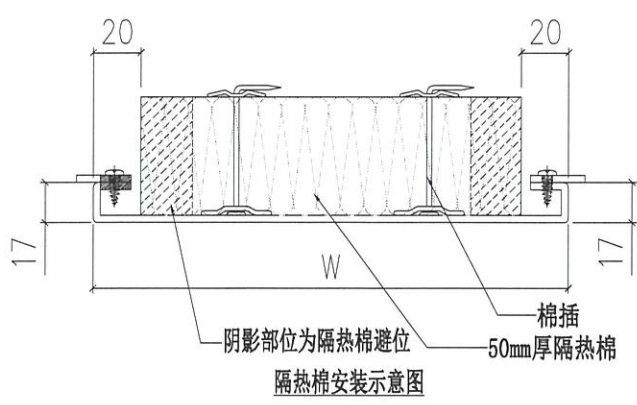
9

修改日期	美特铝质有限公司 MIDI Aluminium Fabricator Ltd.	工程號 J858	類別	物料號 -
	採用工廠 ✓ 地盤	地盘 康城11期	制圖 W. E. X	2022-07-29
日期	材料颜色 香槟金 (ECD3X1009 9S-JF2)	图纸名称 铝背板加工图	復核 -	圖號 J858-AP21
	材料 3mm THK. 铝板 -	批准 -	數量 -	單件重量 - (KG)



新图

注：长度不够减的隔热棉通长切除
/:代表此幅隔热棉不需要避位



由AP11修改而来，增加了避位

J858-AP21-55	1210		ø280c/cx4	203	-	238	158
J858-AP21-54	634	243	ø250c/cx2		-	238	238
J858-AP21-53	1540		ø280c/cx5		-	158	158
J858-AP21-52	1608		ø300c/cx5	-	238	158	
J858-AP21-37	1129		ø250c/cx4	203		238	238
J858-AP21-36	1465		ø280c/cx5		-	158	158
J858-AP21-35	1515		ø280c/cx5		-		
J858-AP21-34	584	243	ø250c/cx2	203	-	238	238
J858-AP21-33	1583		ø300c/cx5		-	238	158
J858-AP21-32	1193		ø280c/cx4		-	158	238
J858-AP21-31	565		ø250c/cx2		-	158	158
J858-AP21-30	1246.5		ø280c/cx4		-	238	238
编号	W	H	M	铝巴长度H1	數量	隔热棉避位宽W1	隔热棉避位宽W2

J858康城11期单元幕墙铝板分层统计表 (T1-ALUM cladding)

工程: J858康城11期 (T1)

日期: 08-Nov-22

序号	配件编号	分层数量			总数量	备注	
		9F (10, 12~16, 18~20, 22~25, 27~29, 31~33, 36~38, 41~42, 45~47, 49~51, 53~56, 58~60F相同, 共34层)	11F	40F			17F (21, 26, 30, 35, 39, 43, 48, 52, 57F相同, 共10层)
1	J858-AA03L	136	4	4	40	184	送工厂
2	J858-AA03R	136	4	4	40	184	送工厂
3	J858-AA04L	136	4	4	40	184	送工厂
4	J858-AA04R	136	4	4	40	184	送工厂
5	J858-AP02	952	64	64	280	1360	送工厂
6	J858-AP03	1904	128	128	560	2720	送工厂
7	J858-AP04	2754	0	0	810	3564	送工厂
8	J858-AP05	1054	0	0	310	1364	送工厂
9	J858-AP06	204	82	6	840	1132	送工厂
10	J858-AP07-02	0	8	0	80	88	送工厂
11	J858-AP07-04	0	3	0	30	33	送工厂
12	J858-AP07-05	0	7	0	70	77	送工厂
13	J858-AP07-07	34	5	1	50	90	送工厂
14	J858-AP07-08	0	5	0	50	55	送工厂
15	J858-AP07-09	34	1	1	10	46	送工厂
16	J858-AP07-10	0	1	0	10	11	送工厂
17	J858-AP07-11	0	1	0	10	11	送工厂
18	J858-AP07-12	0	1	0	10	11	送工厂
19	J858-AP07-13	34	1	1	10	46	送工厂
20	J858-AP07-14	0	2	0	20	22	送工厂
21	J858-AP07-15	0	2	0	20	22	送工厂
22	J858-AP07-16	0	2	0	20	22	送工厂
23	J858-AP07-17	0	2	0	20	22	送工厂
24	J858-AP08-02	0	3	0	30	33	送工厂
25	J858-AP08-10	0	5	0	50	55	送工厂
26	J858-AP08-13	0	2	0	20	22	送工厂
27	J858-AP08-14	0	2	0	20	22	送工厂
28	J858-AP08-15	0	1	0	10	11	送工厂
29	J858-AP08-16	0	1	0	10	11	送工厂
30	J858-AP08-21	34	3	1	30	68	送工厂
31	J858-AP08-22	0	3	0	30	33	送工厂
32	J858-AP08-23	34	1	1	10	46	送工厂
33	J858-AP08-24	0	1	0	10	11	送工厂
34	J858-AP08-25	0	1	0	10	11	送工厂
35	J858-AP08-26	0	1	0	10	11	送工厂
36	J858-AP08-27	34	1	1	10	46	送工厂
37	J858-AP08-28	0	1	0	10	11	送工厂
38	J858-AP08-29	0	1	0	10	11	送工厂
39	J858-AP09-02	306		5	40	351	送工厂
40	J858-AP09-04	68			20	88	送工厂
41	J858-AP09-05	204	1/4	2	40	246	送工厂

J858康城11期单元幕墙铝板分层统计表 (T1-ALUM cladding)

工程: J858康城11期 (T1)

日期: 08-Nov-22

序号	配件编号	分层数量			总数量	备注	
		9F (10, 12~16, 18~20, 22~25, 27~29, 31~33, 36~38, 41~42, 45~47, 49~51, 53~56, 58~60F相同, 共34层)	11F	40F			17F (21, 26, 30, 35, 39, 43, 48, 52, 57F相同, 共10层)
42	J858-AP09-06	238		3	40	281	送工厂
43	J858-AP09-08	34	0	1	0	35	送工厂
44	J858-AP09-09	34	0	1	0	35	送工厂
45	J858-AP09-10	34	0	1	0	35	送工厂
46	J858-AP09-11	34			10	44	送工厂
47	J858-AP09-12	34			10	44	送工厂
48	J858-AP09-13	34	0	1	0	35	送工厂
49	J858-AP09-14	34	0	1	0	35	送工厂
50	J858-AP09-15	34			10	44	送工厂
51	J858-AP09-16	34			10	44	送工厂
52	J858-AP09-17	34	1	1	10	46	送工厂
53	J858-AP09-18	0	1	0	10	11	送工厂
54	J858-AP09-19	34	1	1	10	46	送工厂
55	J858-AP09-20	0	1	0	10	11	送工厂
56	J858-AP09-21	0	1	0	10	11	送工厂
57	J858-AP09-22	0	1	0	10	11	送工厂
58	J858-AP09-23	34	1	1	10	46	送工厂
59	J858-AP09-24	0	2	0	20	22	送工厂
60	J858-AP09-25	0	9	9	0	18	送工厂
61	J858-AP09-26	0	1	1	0	2	送工厂
62	J858-AP09-27	0	8	8	0	16	送工厂
63	J858-AP09-28	0	1	1	0	2	送工厂
64	J858-AP09-29	0	1	1	0	2	送工厂
65	J858-AP09-30	0	1	1	0	2	送工厂
66	J858-AP09-31	0	1	1	0	2	送工厂
67	J858-AP09-32	0	1	1	0	2	送工厂
68	J858-AP09-33	0	4	4	0	8	送工厂
69	J858-AP09-34	0	4	4	0	8	送工厂
70	J858-AP09-35	0	1	1	0	2	送工厂
71	J858-AP09-36	0	1	1	0	2	送工厂
72	J858-AP09-37	0	4	4	0	8	送工厂
73	J858-AP09-38	0	1	1	0	2	送工厂
74	J858-AP09-39	0	1	1	0	2	送工厂
75	J858-AP09-40	0	3	3	0	6	送工厂
76	J858-AP09-41	0	3	3	0	6	送工厂
77	J858-AP09-42	0	18	18	0	36	送工厂
78	J858-AP09-43	0	6	6	0	12	送工厂
79	J858-AP09-44	0	2	2	0	4	送工厂
80	J858-AP09-45	0	6	6	0	12	送工厂
81	J858-AP09-46	0	1	1	0	2	送工厂
82	J858-AP09-47	0	2	2	0	4	送工厂

J858康城11期单元幕墙铝板分层统计表 (T1-ALUM cladding)

工程: J858康城11期 (T1)

日期: 08-Nov-22

序号	配件编号	分层数量			总数量	备注	
		9F(10, 12~16, 18~20, 22~25, 27~29, 31~33, 36~38, 41~42, 45~47, 49~51, 53~56, 58~60F相同, 共34层)	11F	40F			17F(21, 26, 30, 35, 39, 43, 48, 52, 57F相同, 共10层)
83	J858-AP09-47b	0	1	1	0	2	送工厂
84	J858-AP10-01	0	1	0	10	11	送工厂
85	J858-AP10-03	0	2	0	20	22	送工厂
86	J858-AP10-04	0	3	0	30	33	送工厂
87	J858-AP10-06	0	4	0	40	44	送工厂
88	J858-AP10-07	0	1	0	10	11	送工厂
89	J858-AP10-09	0	1	0	10	11	送工厂
90	J858-AP10-10	0	1	0	10	11	送工厂
91	J858-AP10-12	0	1	0	10	11	送工厂
92	J858-AP11-06	0	3	0	30	33	送工厂
93	J858-AP11-17	0	2	0	20	22	送工厂
94	J858-AP11-18	0	2	0	20	22	送工厂
95	J858-AP11-19	0	1	0	10	11	送工厂
96	J858-AP11-20	0	1	0	10	11	送工厂
97	J858-AP11-30					0	送工厂
98	J858-AP11-31					0	送工厂
99	J858-AP11-32					0	送工厂
100	J858-AP11-33					0	送工厂
101	J858-AP11-34					0	送工厂
102	J858-AP11-35					0	送工厂
103	J858-AP11-36					0	送工厂
104	J858-AP11-37					0	送工厂
105	J858-AP11-38	34			10	44	送工厂
106	J858-AP12-01	68		2		70	送工厂
107	J858-AP12-02	68		2		70	送工厂
108	J858-AP12-03					0	送工厂
109	J858-AP12-04					0	送工厂
110	J858-AP12-05	0	2	2	0	4	送工厂
111	J858-AP12-06	0	4	4	0	8	送工厂
112	J858-AP12-07	0	1	1	0	2	送工厂
113	J858-AP12-08	0	1	1	0	2	送工厂
114	J858-AP12-09	0	1	0	10	11	送工厂
115	J858-AP12-10					0	送工厂
116	J858-AP12A-02	68		2		70	送工厂
117	J858-AP12A-03	34		1		35	送工厂
118	J858-AP12A-04	34		1		35	送工厂
119	J858-AP12A-10		1		10	11	送工厂
120	J858-AP13-02	0	1	0	10	11	送工厂
121	J858-AP13-05	0	3	0	30	33	送工厂
122	J858-AP13-08	0	1	0	10	11	送工厂
123	J858-AP13-11	0	3/4	1	0	10	送工厂

J858康城11期单元幕墙铝板分层统计表 (T1-ALUM cladding)

工程: J858康城11期 (T1)

日期: 08-Nov-22

序号	配件编号	分层数量			总数量	备注	
		9F (10, 12~16, 18~20, 22~25, 27~29, 31~33, 36~38, 41~42, 45~47, 49~51, 53~56, 58~60F相同, 共34层)	11F	40F			17F (21, 26, 30, 35, 39, 43, 48, 52, 57F相同, 共10层)
124	J858-AP14L	102	33	3	330	468	送工厂
125	J858-AP14R	102	34	3	340	479	送工厂
126	J858-AP15L	0	8	0	80	88	送工厂
127	J858-AP15R	0	7	0	70	77	送工厂
128							送工厂
129							送工厂
130	J858-AP18	1054	0	0	310	1364	送工厂
131	J858-AP19-02		4	4		8	送工厂
132	J858-AP19-04		2	2		4	送工厂
133	J858-AP19-05		4	4		8	送工厂
134	J858-AP19-06		4	4		8	送工厂
135	J858-AP19-11		1	1		2	送工厂
136	J858-AP19-12		1	1		2	送工厂
137	J858-AP19-15		1	1		2	送工厂
138	J858-AP19-16		1	1		2	送工厂
139	J858-AP21-30		4	4		8	送工厂
140	J858-AP21-31		4	4		8	送工厂
141	J858-AP21-32		1	1		2	送工厂
142	J858-AP21-33		1	1		2	送工厂
143	J858-AP21-34		4	4		8	送工厂
144	J858-AP21-35		1	1		2	送工厂
145	J858-AP21-36		1	1		2	送工厂
146	J858-AP21-37		2	2		4	送工厂
147	J858-AP-S01	3944	0	0	1160	5104	送工厂

J858康城11期单元幕墙铝板分层统计表 (T2-ALUM cladding)

工程: J858康城11期 (T2)

日期: 08-Nov-22

序号	配件编号	分层数量				总数量	备注
		9F(10, 12, 15, 16, 18~20, 22, 23, 25, 27~29, 31~33, 36~38, 41~42, 45~47, 49~51, 53, 55~56, 58~60, 62, 63, 65F相同, 共37层)	11F	40F	17F(21, 26, 30, 35, 39, 43, 48, 52, 57, 61F相同, 共11层)		
1	J858-AA03L	111	3	3	33	150	送工厂
2	J858-AA03R	111	3	3	33	150	送工厂
3	J858-AA04L	111	3	3	33	150	送工厂
4	J858-AA04R	111	3	3	33	150	送工厂
5	J858-AP02	1036	60	60	308	1464	送工厂
6	J858-AP03	2072	120	120	616	2928	送工厂
7	J858-AP04	2775	0	0	825	3600	送工厂
8	J858-AP05	1036	0	0	308	1344	送工厂
9	J858-AP06	222	62	6	682	972	送工厂
10	J858-AP07-01	0	1	0	11	12	送工厂
11	J858-AP07-02	0	2	0	22	24	送工厂
12	J858-AP07-04	0	5	0	55	60	送工厂
13	J858-AP07-05	0	5	0	55	60	送工厂
14	J858-AP07-07	37	5	1	55	98	送工厂
15	J858-AP07-08	0	5	0	55	60	送工厂
16	J858-AP07-12	0	1	0	11	12	送工厂
17	J858-AP07-13	37	1	1	11	50	送工厂
18	J858-AP07-19	37	1	1	11	50	送工厂
19	J858-AP07-20	0	1	0	11	12	送工厂
20	J858-AP07-21	0	2	0	11	13	送工厂
21	J858-AP07-22	0	2	0	22	24	送工厂
22	J858-AP08-09	0	1	0	11	12	送工厂
23	J858-AP08-10	0	2	0	22	24	送工厂
24	J858-AP08-13	0	2	0	22	24	送工厂
25	J858-AP08-14	0	2	0	22	24	送工厂
26	J858-AP08-21	37	3	1	33	74	送工厂
27	J858-AP08-22	0	3	0	33	36	送工厂
28	J858-AP08-26	0	1	0	11	12	送工厂
29	J858-AP08-27	37	1	1	11	50	送工厂
30	J858-AP08-40	0	1	0	11	12	送工厂
31	J858-AP08-41	0	1	0	11	12	送工厂
32	J858-AP08-46	0	1	0	11	12	送工厂
33	J858-AP08-47	0	1	0	11	12	送工厂
34	J858-AP08-49	37	1	1	11	50	送工厂
35	J858-AP08-50	0	1		11	12	送工厂
36	J858-AP09-01	37		1		38	送工厂
37	J858-AP09-02	222		2	44	268	送工厂
38	J858-AP09-04	37			11	48	送工厂
39	J858-AP09-05	222	1	3	44	270	送工厂
40	J858-AP09-06	259	1	4	44	308	送工厂
41	J858-AP09-10	37		1		38	送工厂
42	J858-AP09-15	37			11	48	送工厂
43	J858-AP09-17	37	1	1	11	50	送工厂
44	J858-AP09-18	0	1	0	11	12	送工厂
45	J858-AP09-22	0	1	0	11	12	送工厂
46	J858-AP09-23	37	1	1	11	50	送工厂
47	J858-AP09-24	0	2	0	22	24	送工厂
48	J858-AP09-25	0	12	12	0	24	送工厂