



工程指示 / 要求簡箋(E.I.)

工程指示編號：EI/5164/22

修改版次：-

工程編號：J - 858

工程名稱：將軍澳日出康城 11

工程項目：幕牆 水槽料防水片和洩水片地盆用

收件人：生統 起附

發件人：Ant Yeung

日期：30/09/2022

要求提供 / 確認 事項：

- | | | |
|------------------------------------|-------------------------------------|-------------------------------|
| <input type="checkbox"/> 初步鋁料 B.M. | <input type="checkbox"/> 加工拆圖，然後生產 | <input type="checkbox"/> 尺寸表 |
| <input type="checkbox"/> 正式鋁料 B.M. | <input type="checkbox"/> 技術上資料 / 指示 | <input type="checkbox"/> 報價 |
| <input type="checkbox"/> 配件 B.M. | <input type="checkbox"/> 樣辦或貨品說明書 | <input type="checkbox"/> 分判合約 |

內容：

請按加工圖生產水槽料防水片送地盆用。(起附水槽料)

請在 2022.10.10 前完成上列要求。

附：頁

原合約工程包

原合約工程加 / 減賬

新工程報價

分發東莞各部門：

- | | | | |
|--|--|---|---|
| <input type="checkbox"/> 生產技術總監 <input type="checkbox"/> 連附件 | <input type="checkbox"/> 技術部 <input type="checkbox"/> 連附件 | <input type="checkbox"/> 生產部 <input type="checkbox"/> 連附件 | <input type="checkbox"/> 機械設計部 <input type="checkbox"/> 連附件 |
| <input type="checkbox"/> 採購部 <input type="checkbox"/> 連附件 | <input checked="" type="checkbox"/> 生產統籌部 <input type="checkbox"/> 連附件 | <input checked="" type="checkbox"/> 小羅 & 清 <input type="checkbox"/> 連附件 | |
| <input type="checkbox"/> 質檢部 <input type="checkbox"/> 連附件 | <input type="checkbox"/> 會計部 <input type="checkbox"/> 連附件 | <input type="checkbox"/> 報關組 <input type="checkbox"/> 連附件 | <input type="checkbox"/> 其他 <u>楊榮輝</u> <input type="checkbox"/> 連附件 |

分發香港各部門：Bun

- | | | | | |
|---|--|---|--|---|
| <input type="checkbox"/> 行政部 <input type="checkbox"/> 連附件 | <input type="checkbox"/> 會計部 <input type="checkbox"/> 連附件 | <input type="checkbox"/> 統籌部 <input type="checkbox"/> 連附件 | <input checked="" type="checkbox"/> 工程部地盤科文 <input type="checkbox"/> 連附件 | <input checked="" type="checkbox"/> <u>積哥</u> |
| <input type="checkbox"/> 採購部 <input type="checkbox"/> 連附件 | <input type="checkbox"/> QS 部 <input type="checkbox"/> 連附件 | <input type="checkbox"/> 維修部 <input type="checkbox"/> 連附件 | <input type="checkbox"/> 其他 _____ <input type="checkbox"/> 連附件 | |

傳遞編號：

HK 1701/22

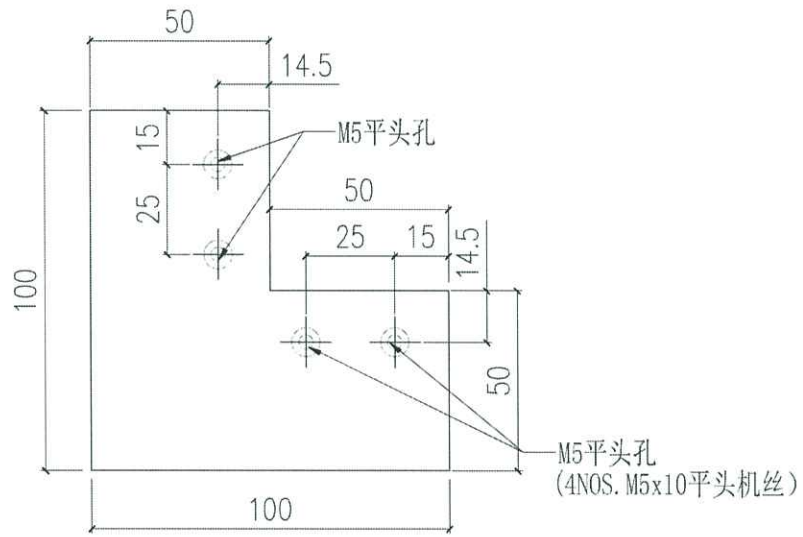
發件人簽署：Ant Yeung

項目經理簽署：[Signature]

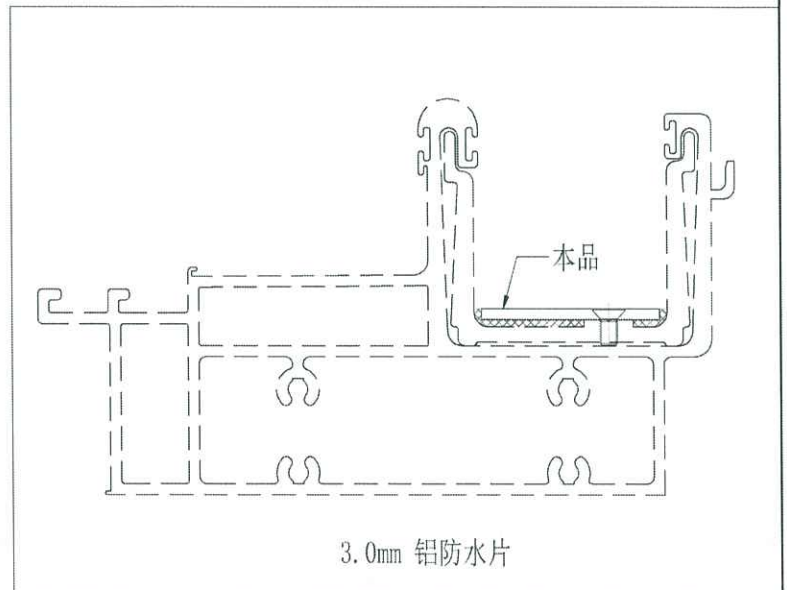


美特鋁質有限公司
MIDI Aluminium Fabricator Ltd.

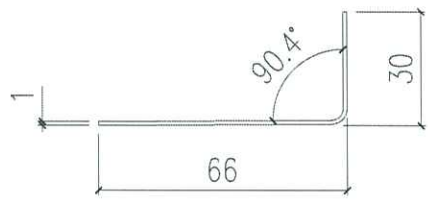
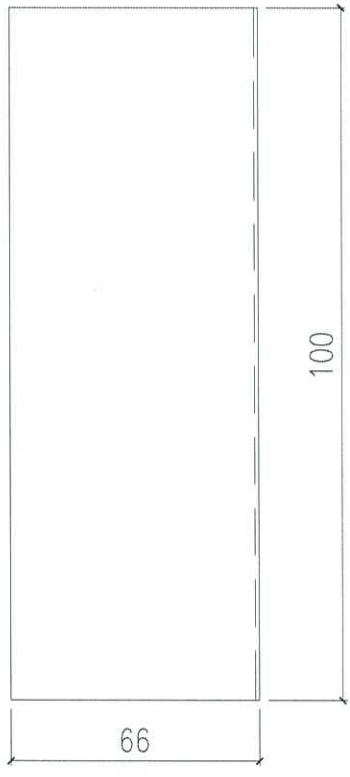
工程號	J858	類別		物料號	
地盘	康城11期	制圖	W. E. X	2022-08-02	圖號 AP-ST05
修改	-	採用工廠			數量 10 + 5
日期	-	材料颜色	CHROMATE		單件重量 - (KG)
图纸名称	铝封口片	復核	-	-	
材料	3.0mm 铝板	批准	-	-	



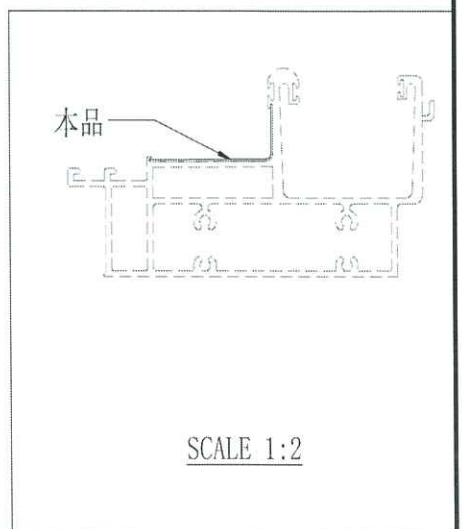
轉向位
水槽料內

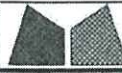


 美特鋁質有限公司 MIDI Aluminium Fabricator Ltd.				工程號	J858	類別		物料號	-					
				地盘	康城11期	制圖	W. E. X	2022-06-13	圖號	PV-S01				
修改	-	-	-	採用工廠		地盤	✓	圖紙名稱	水槽料接驳位防水片	復核	-	-	數量	75 + 15
日期	-	-	-	材料顏色	-	材料	1.0mm 鋁板	批准	-	-	單件重量	-	(KG)	



直位.

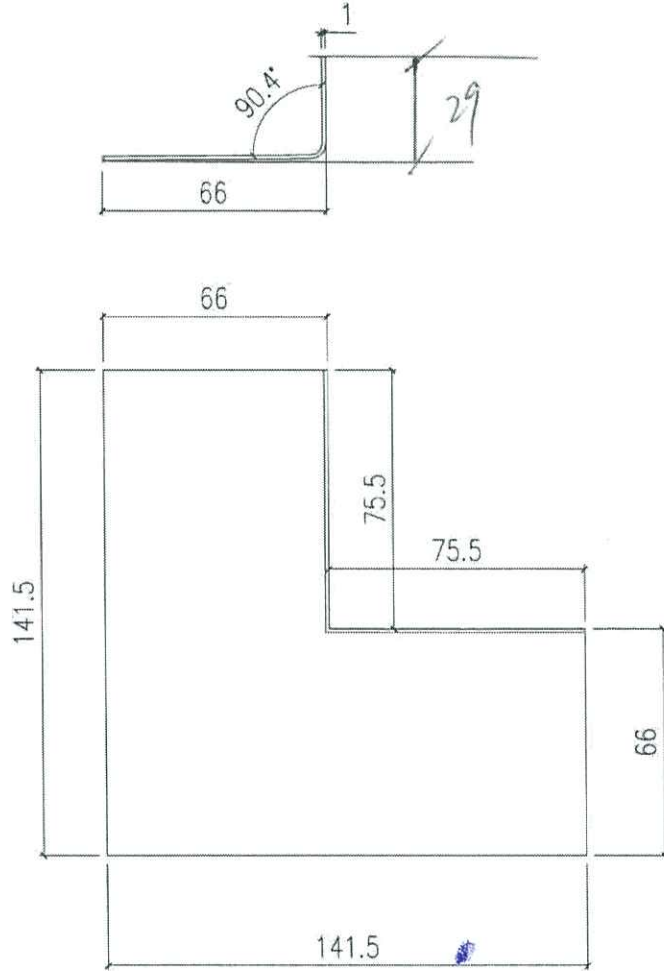




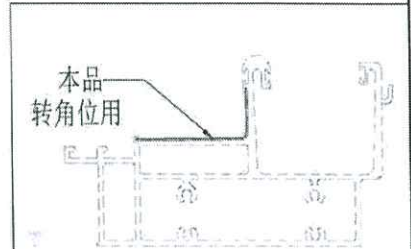
美特鋁質有限公司
MIDI Aluminium Fabricator Ltd.

修改	-	-	-	採用工廠	地盤	✓	工程號	J858	類別		物料號	-	
日期	-	-	-	材料颜色	備注		地盘	康城11期	制圖	W. E. X	2022-08-13	圖號	PV-P03
							图纸名称	水槽料接驳位防水片	復核	-	-	數量	5 40
							材料	1.0mm 鋁板	批准	-	-	單件重量	- (KG)

15



轉角防水片



SCALE 1:2