



工程指示 / 要求簡箋(E.I.)

工程指示編號：EI / 5144 / 22

修改版次： B

工程編號： J - 858

工程名稱：將軍澳日出康城 11

工程項目：幕牆 收口鋁板鐵角 (T1-T3) 地盆用

收件人：Maggie

發件人：Ant Yeung

日期：25/11/2022

要求提供 / 確認 事項：

- | | | |
|------------------------------------|-------------------------------------|-------------------------------|
| <input type="checkbox"/> 初步鋁料 B.M. | <input type="checkbox"/> 加工拆圖，然後生產 | <input type="checkbox"/> 尺寸表 |
| <input type="checkbox"/> 正式鋁料 B.M. | <input type="checkbox"/> 技術上資料 / 指示 | <input type="checkbox"/> 報價 |
| <input type="checkbox"/> 配件 B.M. | <input type="checkbox"/> 樣辦或貨品說明書 | <input type="checkbox"/> 分判合約 |

內容：

B 版:放行全數，早前已附 BM 表，按期生產。尺寸沒有修改，所有圖紙按最後版本執行。

A: 修改 SA-02, 孔位/厚度, SL-02 中至中 / 通長角的孔現場開。增加 Tolerance

請按加工圖生產幕牆 收口鋁板鐵角 (T1-T3)

1. 附上分層統計表 (T1,2,3)

2. 附上(10 層 1 批) *最優先出貨為 T1 (9-20/F 包樣板層)

3. 先放行 T1,2,3 的 MO1 生產； 避免石矢出入，先暫停 M02 及以上，待通知再生產

4. 地盆：覆尺後再放行 MO2 以上

5. 因各座判頭不同，必須分座包裝

6. 11 / F ， 40/F 隔火層 ，請獨立包扎。

7. 油瀝清油

8. 無焊

9. 沿水油厚度 符合 EI5136 指示 100um

謝謝

請在 2022.12.10 前完成上列要求。

附： 頁

原合約工程包

原合約工程加 / 減賬

新工程報價

分發東莞各部門：

- | | | | |
|--|---|--|--|
| <input type="checkbox"/> 生產技術總監 <input type="checkbox"/> 連附件 | <input type="checkbox"/> 技術部 <input type="checkbox"/> 連附件 | <input type="checkbox"/> 生產部 <input type="checkbox"/> 連附件 | <input type="checkbox"/> 機械設計部 <input type="checkbox"/> 連附件 |
| <input type="checkbox"/> 採購部 <input type="checkbox"/> 連附件 | <input type="checkbox"/> 生產統籌部 <input type="checkbox"/> 連附件 | <input type="checkbox"/> 小羅&清 <input type="checkbox"/> 連附件 | |
| <input type="checkbox"/> 質檢部 <input type="checkbox"/> 連附件 | <input type="checkbox"/> 會計部 <input type="checkbox"/> 連附件 | <input type="checkbox"/> 報關組 <input type="checkbox"/> 連附件 | <input type="checkbox"/> 其他 _____ <input type="checkbox"/> 連附件 |

分發其他分判：

- 積 連附件

分發香港各部門：

- | | | | |
|---|--|---|--|
| <input type="checkbox"/> 行政部 <input type="checkbox"/> 連附件 | <input type="checkbox"/> 會計部 <input type="checkbox"/> 連附件 | <input type="checkbox"/> 統籌部 <input type="checkbox"/> 連附件 | <input checked="" type="checkbox"/> 工程地盤科文 <u>積哥</u> <input checked="" type="checkbox"/> 連附件 |
| <input checked="" type="checkbox"/> 採購部 <input checked="" type="checkbox"/> 連附件 | <input type="checkbox"/> QS 部 <input type="checkbox"/> 連附件 | <input type="checkbox"/> 維修部 <input type="checkbox"/> 連附件 | <input type="checkbox"/> 其他 _____ <input type="checkbox"/> 連附件 |

傳遞編號：

HK / 22

發件人簽署：

項目經理簽署：

收口鐵件預算出貨期 (10層1批)

25144			T1			T2 / T3		
						R/F		
						67/F		
						11 66/F		
						10 65/F		
						9 63/F		
						8 62/F		
						7 61/F		
						6 60/F		
						5 59/F		
						4 58/F		
						3 57/F		
						2 56/F		
						1 55/F		
8	48	62/F	Mo5	2023/04/21			Mo6	2023/06/05
7	47	61/F						
6	46	60/F						
5	45	59/F						
4	44	58/F						
3	43	57/F						
2	42	56/F						
1	41	55/F						
10	40	53/F						
9	39	52/F						
8	38	51/F						
7	37	50/F						
6	36	49/F	Mo4	2023/03/07			Mo4	2023/04/21
5	35	48/F						
4	34	47/F						
3	33	46/F						
2	32	45/F						
1	31	43/F						
10	30	42/F						
9	29	41/F						
8	28	40/F						
7	27	39/F						
6	26	38/F						
5	25	37/F						
4	24	36/F						
3	23	35/F						
2	22	33/F						
1	21	32/F	Mo3	2023/01/06			Mo3	2023/03/07
10	20	31/F						
9	19	30/F						
8	18	29/F						
7	17	28/F						
6	16	27/F						
5	15	26/F						
4	14	25/F						
3	13	23/F						
2	12	22/F						
1	11	21/F	Mo2	2022/12/06			Mo2	2023/01/06
10	10	20/F						
9	9	19/F						
8	8	18/F						
7	7	17/F						
6	6	16/F						
5	5	15/F						
4	4	12/F						
3	3	11/F						
2	2	10/F						
1	1	09/F	Mo1	2022/10/07			Mo1	2022/11/06
10	10	20/F						
9	9	19/F						
8	8	18/F						
7	7	17/F						
6	6	16/F						
5	5	15/F						
4	4	12/F						
3	3	11/F						
2	2	10/F						
1	1	09/F						

放行
Mo2以上
Mo1

↑
↓
放行

Mo1

25144B 放行 按日期

圖則登記表
DRAWING REGISTER

工程名稱 Project Title:	康城11期
	鋁板位鐵件 (T1, 2, 3)
工程編號 Project No:	J858

接收日期 Receiving Date (適用於客戶圖則)

年							
月							
日							

分發予 Distributed To

發出日期 Issued Date


年	22						
月	9						
日	01						

圖則編號 Drg. No.	圖則名稱 Drawing Title
J858-LW101	J858鋁板位鐵件安裝位置圖(T1)
J858-LW102	J858鋁板位鐵件安裝位置圖(T1)
J858-LW103	J858鋁板位鐵件安裝位置圖(T1)
J858-LW104	J858鋁板位鐵件安裝位置圖(T1)
J858-LW105	J858鋁板位鐵件安裝位置圖(T1)
J858-LW201	J858鋁板位鐵件安裝位置圖(T2)
J858-LW202	J858鋁板位鐵件安裝位置圖(T2)
J858-LW203	J858鋁板位鐵件安裝位置圖(T2)
J858-LW204	J858鋁板位鐵件安裝位置圖(T2)
J858-LW205	J858鋁板位鐵件安裝位置圖(T2)
J858-LW301	J858鋁板位鐵件安裝位置圖(T3)
J858-LW302	J858鋁板位鐵件安裝位置圖(T3)
J858-LW303	J858鋁板位鐵件安裝位置圖(T3)
J858-LW304	J858鋁板位鐵件安裝位置圖(T3)
J858-LW305	J858鋁板位鐵件安裝位置圖(T3)
A SA-01	鐵料加工圖
A SA-02	鐵料加工圖
A SA-03	鐵料加工圖
A SA-04	鐵料加工圖
A SA-05	鐵料加工圖
A SL-01	鐵料加工圖
A SL-02	鐵料加工圖
A SL-03	鐵料加工圖
SL-04	鐵料加工圖
A SL-05	鐵料加工圖
A SL-06	鐵料加工圖
A SL-07	鐵料加工圖
SL-08	鐵料加工圖
A SL-09	鐵料加工圖

修訂編號
Revision No.


1	-						
2	-						
3	-						
4	-						
5	-						
6	-						
7	-						
8	-						
9	-						
10	-						
11	-						
12	-						
13	-						
14	-						
15	-						
16	-						
17	-						
18	-						
19	-						
20	-						
21	-						
22	-						
23	-						
24	-						
25	-						
26	-						
27	-						
28	-						
29	-						

A
SA06


 美特鋁質有限公司 MIDI Aluminium Fabricator Ltd.		工程號: J-858	計算: WCM	日期: 2022/09/01	送呈: Jason 哥
地盤名稱: 康城11期		核對:	副本:		
項目類別: 鐵碼		批准:	日期:		
BM編號: REV.A		類別: 鋁板固定鐵件		總重量(kg): 14645.78	

序號	修改標示	配件圖號	物料編號	配件名稱	顏色	實用	後備	總數	單位	總重量		備注
										單件重量	Kg	
1			SA-01	50x50x5mm鐵角	熱浸鋅	447	18	465	件	0.78	362.7	
2			SA-02	100x50x8mm鐵角	熱浸鋅	1216	24	1240	件	1.79	2219.6	
3			SA-03	100x75x8mm鐵角	熱浸鋅	12	3	15	件	2.18	32.7	
4			SA-04	50x50x5mm鐵角	熱浸鋅	24	6	30	件	0.78	23.4	
5			SA-05	100x75x8mm鐵角	熱浸鋅	216	9	225	件	2.18	490.5	
6			SA-06	50x50x5mm鐵角	熱浸鋅	20	0	20	件	0.78	15.6	
7			SL-01-1	50*40*6mm鐵角	熱浸鋅	3	0	3	件	13.66	40.98	
8			SL-01-2	50*40*6mm鐵角	熱浸鋅	140	0	140	件	13.84	1937.6	
9			SL-01-3	50*40*6mm鐵角	熱浸鋅	6	0	6	件	13.63	81.78	
10			SL-02-1	50*50*5mm鐵角	熱浸鋅	6	0	6	件	12.65	75.9	
11			SL-02-2	50*50*5mm鐵角	熱浸鋅	280	0	280	件	12.81	3586.8	
12			SL-02-3	50*50*5mm鐵角	熱浸鋅	12	0	12	件	12.62	151.44	
13			SL-02-4	50*50*5mm鐵角	熱浸鋅	6	0	6	件	13.59	81.54	
14			SL-03	100*75*8mm鐵角	熱浸鋅	6	0	6	件	9.39	56.34	
15			SL-04	50*50*5mm鐵角	熱浸鋅	30	0	30	件	3.35	100.5	
16			SL-05	50*50*5mm鐵角	熱浸鋅	12	0	12	件	3.35	40.2	
17			SL-06-1	75*50*5mm鐵角	熱浸鋅	6	0	6	件	14.61	87.66	
18			SL-06-2	75*50*5mm鐵角	熱浸鋅	6	0	6	件	14.85	89.1	
19			SL-06-3	75*50*5mm鐵角	熱浸鋅	44	0	44	件	14.68	645.92	
20			SL-06-4	75*50*5mm鐵角	熱浸鋅	12	0	12	件	14.29	171.48	
21			SL-06-5	75*50*5mm鐵角	熱浸鋅	4	0	4	件	14.56	58.24	
22			SL-06-6	75*50*5mm鐵角	熱浸鋅	6	0	6	件	16.58	99.48	
23			SL-06-7	75*50*5mm鐵角	熱浸鋅	16	0	16	件	17.02	272.32	
24			SL-06-8	75*50*5mm鐵角	熱浸鋅	24	0	24	件	6.66	159.84	
25			SL-07-1	100*75*8mm鐵角	熱浸鋅	6	0	6	件	32.73	196.38	
26			SL-07-2	100*75*8mm鐵角	熱浸鋅	6	0	6	件	33.27	199.62	
27			SL-07-3	100*75*8mm鐵角	熱浸鋅	44	0	44	件	32.89	1447.16	

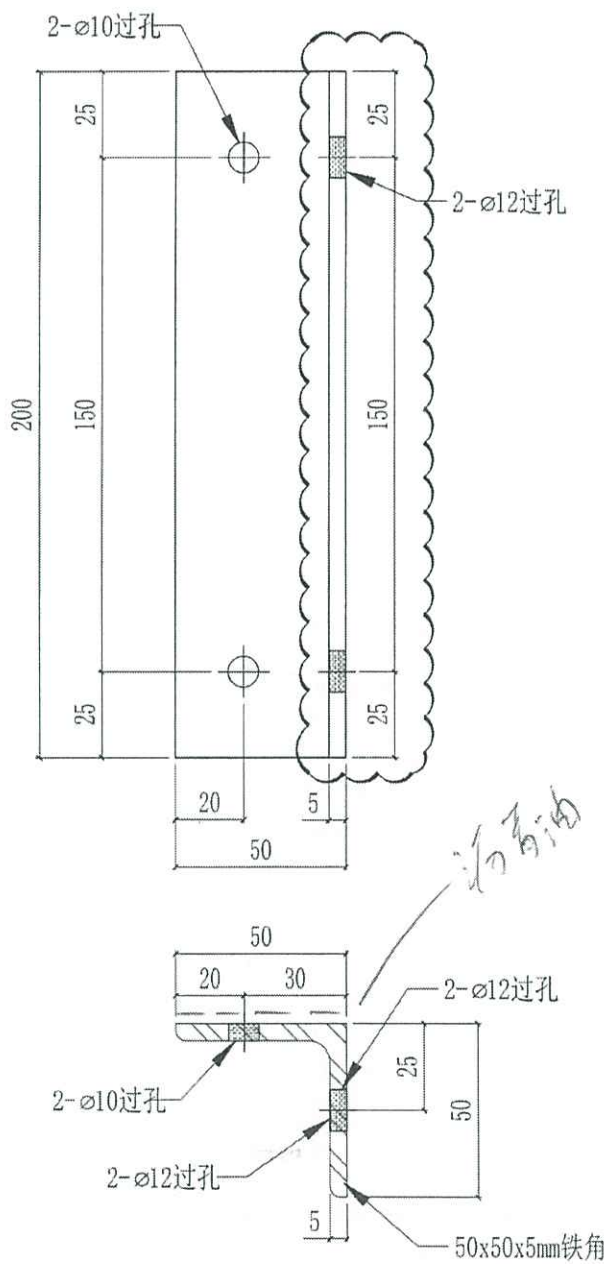
3

 美特鋁質有限公司 MIDI Aluminium Fabricator Ltd.		工程號: J-858	計算: WCM	日期: 2022/09/01	送呈: Jason 哥
地盤名稱: 康城11期		核對:	副本:		
項目類別: 鐵碼		批准:			
BM編號: REV.A		類別: 鋁板固定鐵件	總重量 (kg): 14645.78		

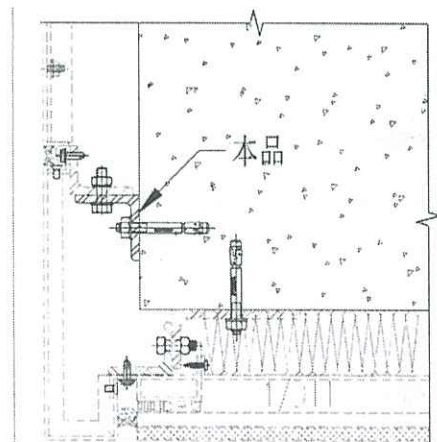
序號	物料名稱	規格	單位	數量	重量 (kg)
28	SL-07-4	100*75*8mm 鐵角	件	12	32.02
29	SL-07-5	100*75*8mm 鐵角	件	4	32.62
30	SL-08-1	50*40*6mm 鐵角	件	6	12.62
31	SL-08-2	50*40*6mm 鐵角	件	6	12.83
32	SL-08-3	50*40*6mm 鐵角	件	44	12.69
33	SL-08-4	50*40*6mm 鐵角	件	12	12.35
34	SL-08-5	50*40*6mm 鐵角	件	4	12.58
35	SL-08-6	50*40*6mm 鐵角	件	6	14.33
36	SL-08-7	50*40*6mm 鐵角	件	16	14.71
37	SL-08-8	50*40*6mm 鐵角	件	24	5.76
38	SL-09-1	50*50*5mm 鐵角	件	3	4.68
39	SL-09-2	50*50*5mm 鐵角	件	3	3
40	SL-09-3	50*50*5mm 鐵角	件	3	3.12
41	SL-09-4	50*50*5mm 鐵角	件	1	4.72
42	合計			2754	14645.78

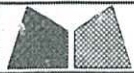
 美特鋁質有限公司 MIDI Aluminium Fabricator Ltd.				工程號	J858	類別		物料號	-		
修改	A	-	-	地盤	康城11期	制圖	WCM	2022-09-01	圖號	SA-01	
日期	10/10	-	-	採用工廠	地盤 <input checked="" type="checkbox"/>	圖紙名稱	鐵料加工圖	復核	-	數量	-
				材料顏色	熱浸鋅	材料	S-275	批准	-	單件重量	- (KG)

位置	QTY
T1	141+4 (備) =145
T2	153+7 (備) =160
T3	153+7 (備) =160
合計	465



Handwritten note: Gc 42 铝板 (Gc 42 Aluminum Plate)





美特鋁質有限公司
MIDI Aluminium Fabricator Ltd.

工程號	J858	類別		物料號	-	
地盘	康城11期	制圖	WCM	2022-09-01	圖號	SA-02
修改	A - -	採用工廠			數量	-
日期	10/10 - -	材料颜色	热浸锌		單件重量	- (KG)
图纸名称	铁料加工图	復核	-	-		
材料	S-275	批准	-	-		

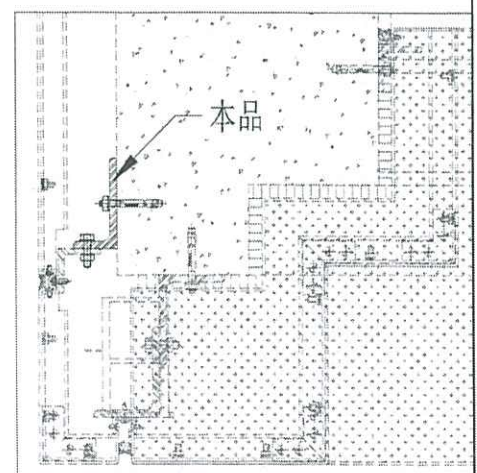
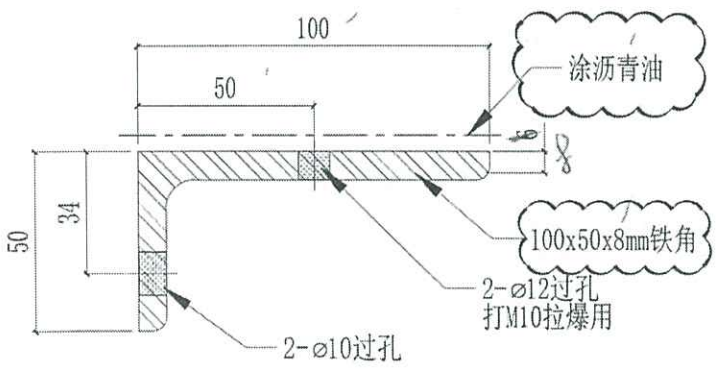
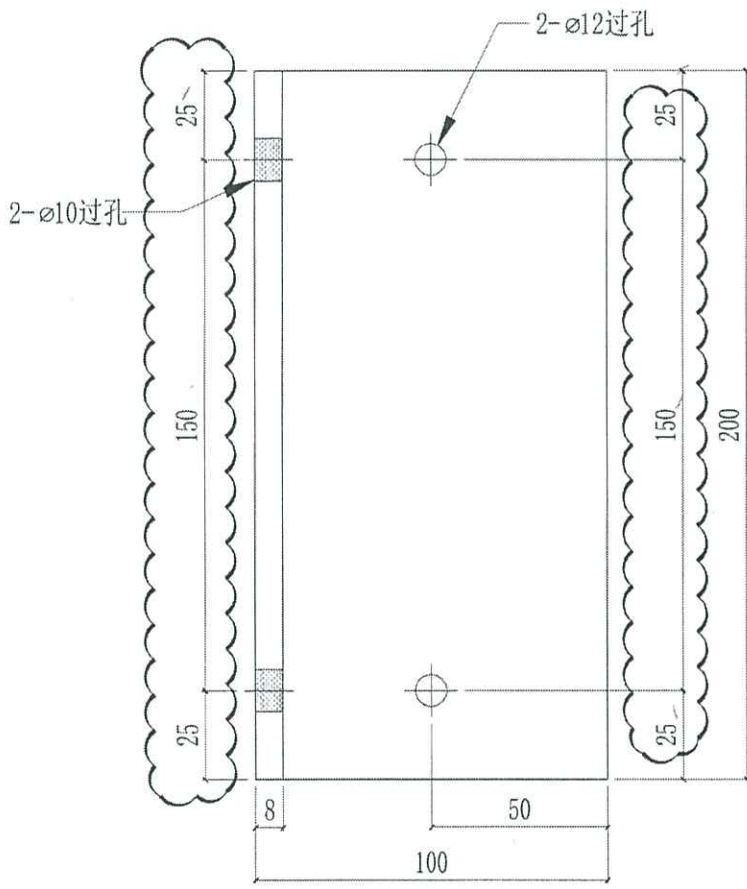
100x50x8thk


位置	QTY
T1	384+6 (备) = 390
T2	416+9 (备) = 425
T3	416+9 (备) = 425
合计	935

1240

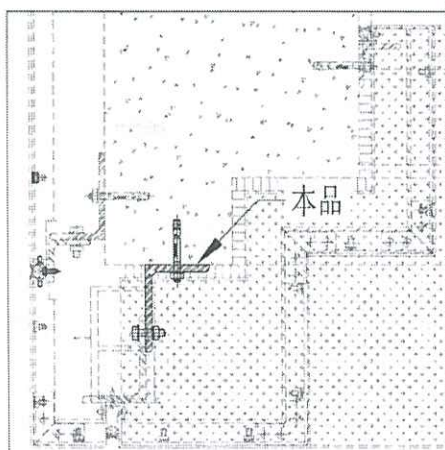
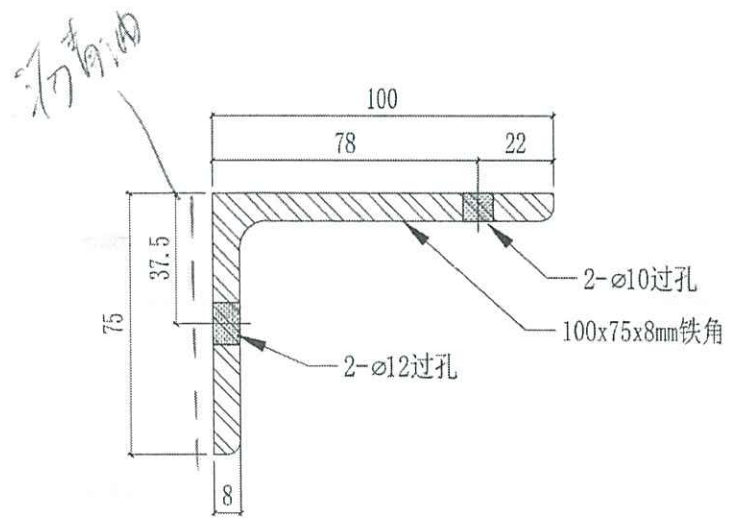
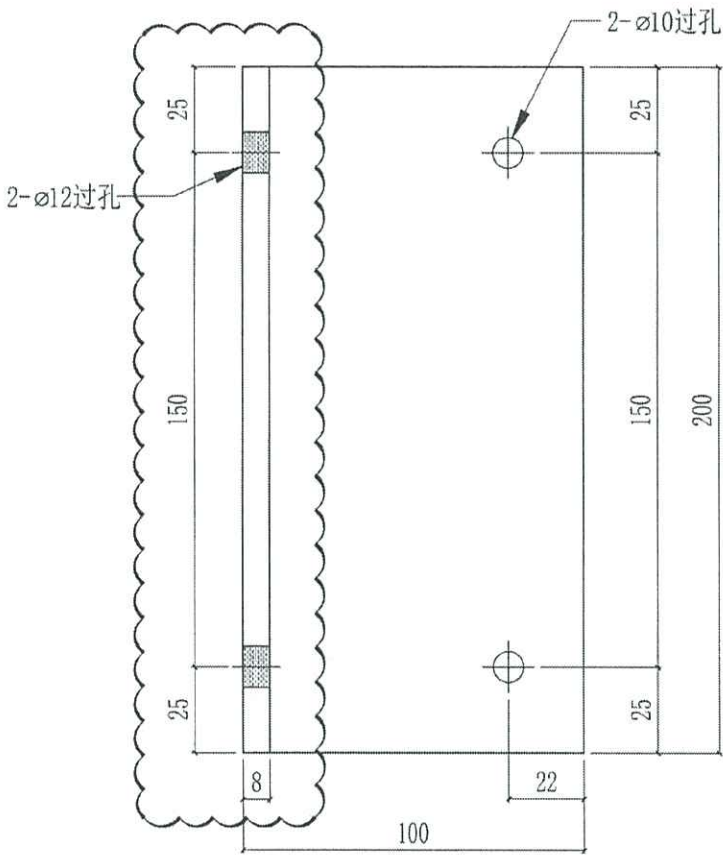
90mm冲至中.

西已 SL-02



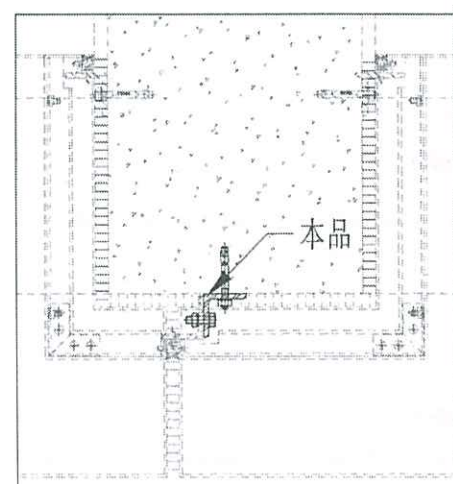
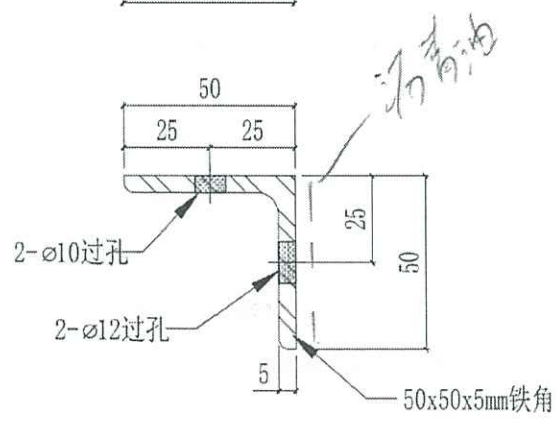
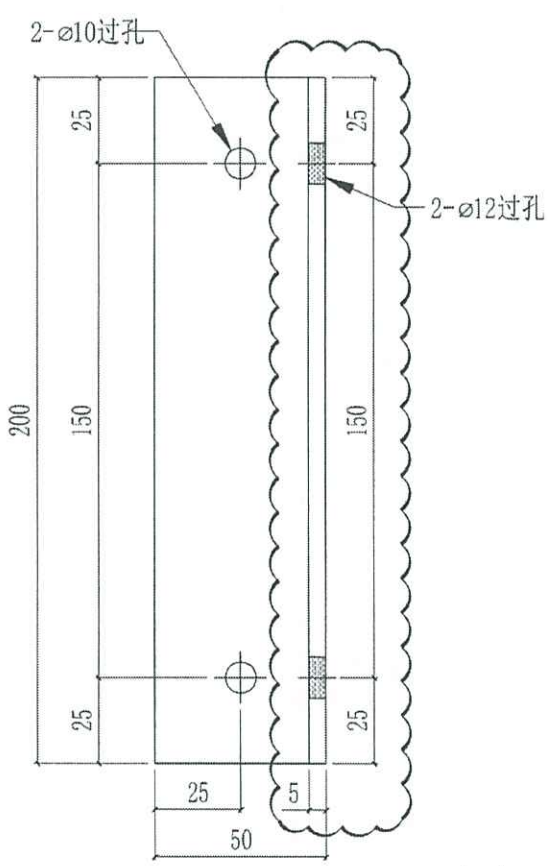
 美特鋁質有限公司 MIDI Aluminium Fabricator Ltd.				工程號 J858 地盘 康城11期 图纸名称 铁料加工图	類別 制圖 WCM 復核 - 批准 -	物料號 - 2022-09-01 圖號 SA-03 數量 - 單件重量 - (KG)
修改 A 日期 10/10	-	-	採用工廠 地盘 <input checked="" type="checkbox"/>	材料 S-275		

位置	QTY
T1	4+1 (备) =5
T2	4+1 (备) =5
T3	4+1 (备) =5
合计	15



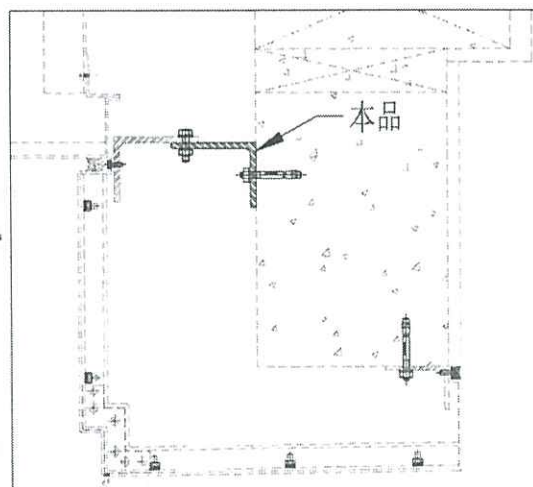
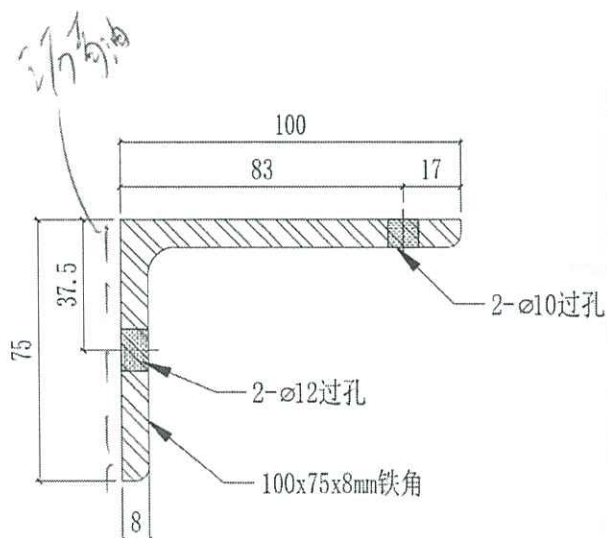
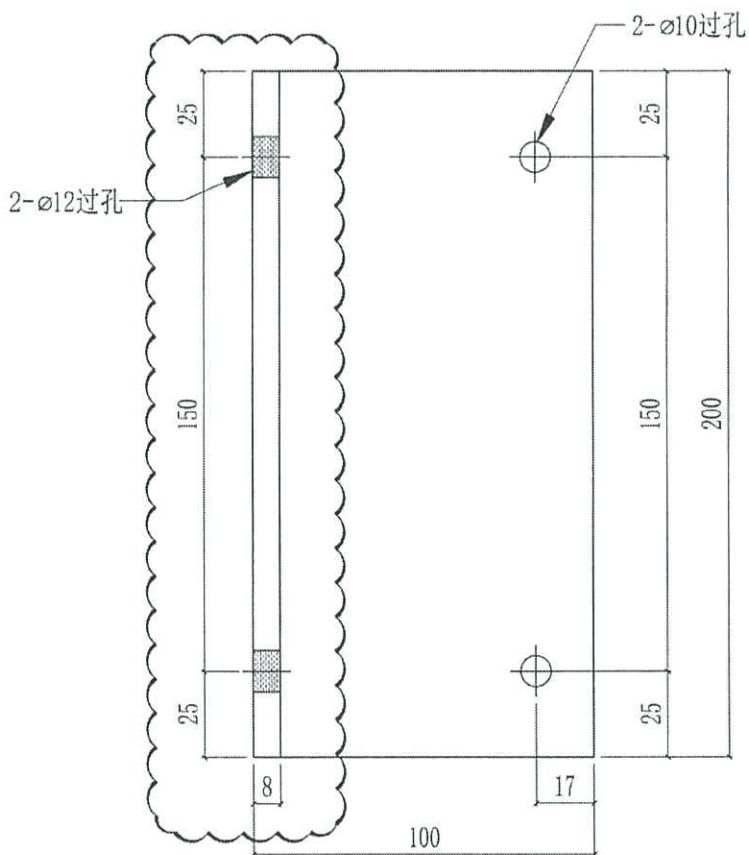
 美特鋁質有限公司 MIDI Aluminium Fabricator Ltd.				工程號	J858	類別		物料號	-	
修改	A	-	-	採用工廠	地盤	✓	圖紙名稱	鐵料加工圖	復核	-
日期	10/10	-	-	材料顏色	熱浸鍍		材料	S-275	批准	-
								圖號	SA-04	
								數量	-	
								單件重量	-	(KG)


位置	QTY
T1	8+2 (備) =10
T2	8+2 (備) =10
T3	8+2 (備) =10
合計	30



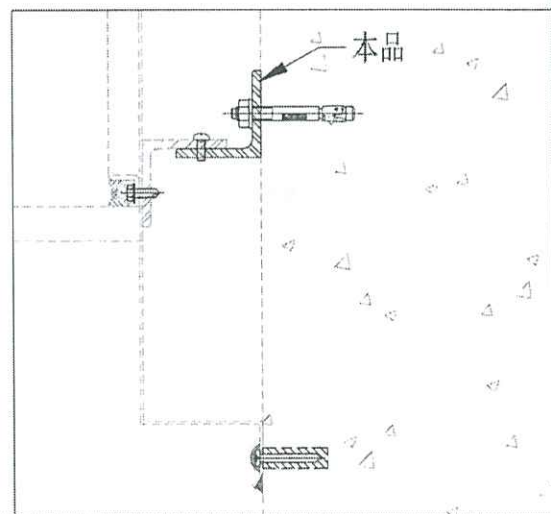
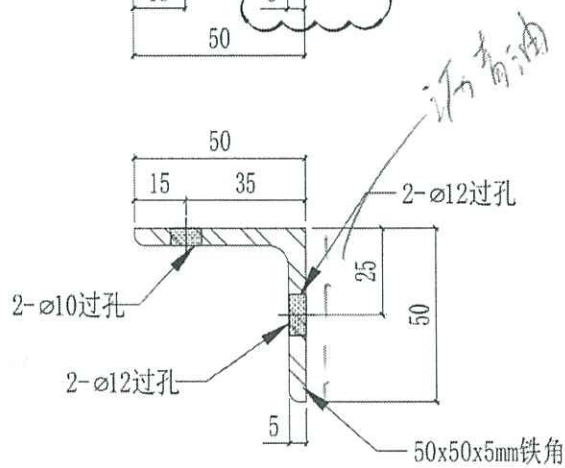
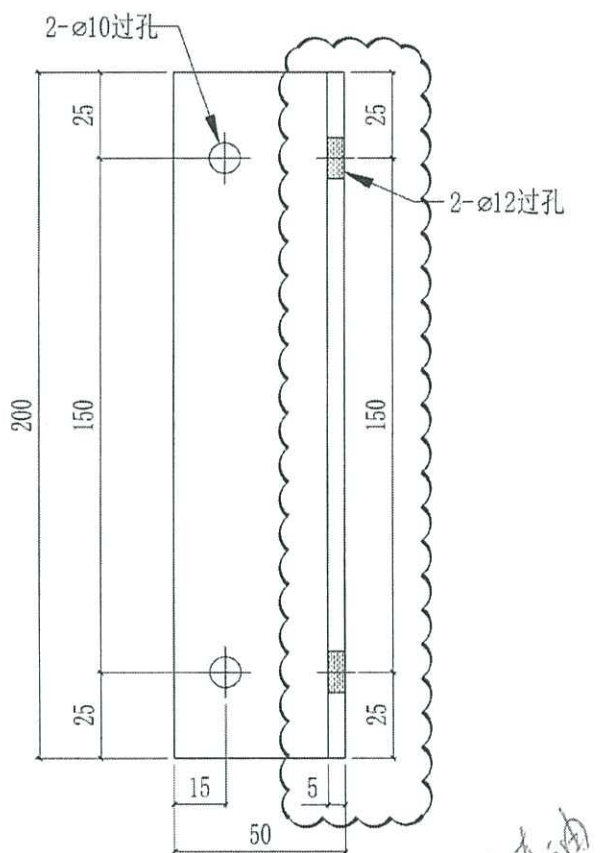
 美特鋁質有限公司 MIDI Aluminium Fabricator Ltd.				工程號 J858 地盘 康城11期	類別 制圖 WCM	物料號 - 2022-09-01	圖號 SA-05
修改 A 日期 10/10	-	-	採用工廠 材料颜色 热浸锌	地盘 <input checked="" type="checkbox"/> 图纸名称 铁料加工图 材料 S-275	復核 - 批准 -	-	數量 - 單件重量 - (KG)

位置	QTY
T1	72+3 (备) =75
T2	72+3 (备) =75
T3	72+3 (备) =75
合计	225



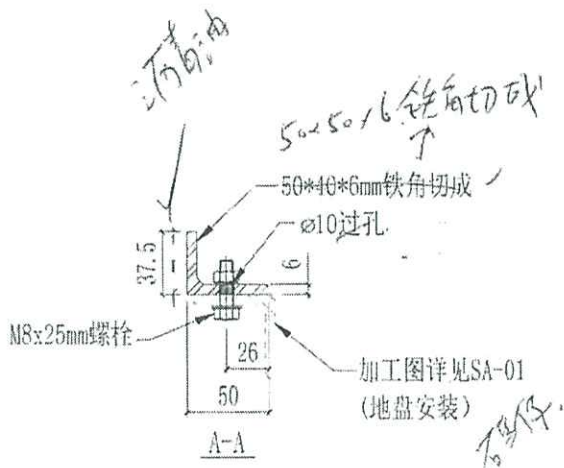
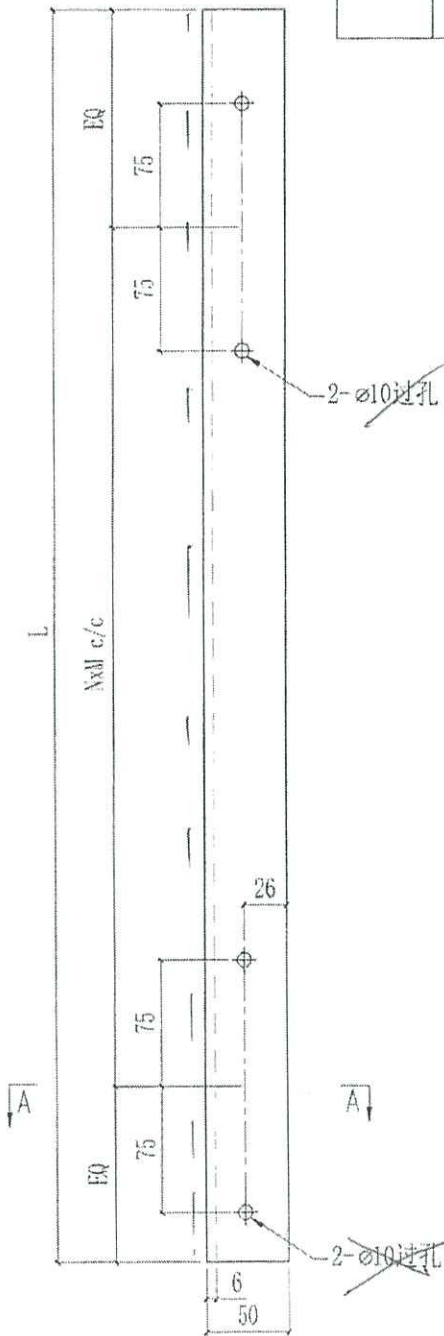
 美特鋁質有限公司 MIDI Aluminium Fabricator Ltd.				工程號 J858 地盘 康城11期	類別 制圖 WCM	物料號 - 2022-09-01	圖號 SA-06
修改 A - - 日期 10/10 - -	採用工廠 材料颜色 蒸鍍鋅	地盘 <input checked="" type="checkbox"/>	图纸名称 铁料加工图	復核 - - 批准 - -	數量 - 單件重量 - (KG)		

位置	QTY
T1	8
T2	6
T3	6
合计	20



工程號	J858	類別		物料號	-	
地盘	康城11期	制圖	WCM	2022-09-01	圖號	SL-01
修改	-	採用工廠			數量	-
日期	-	材料顏色	藍粉		單件重量	- (KG)
		圖紙名稱	鐵料加工圖	復核	-	
		材料	S-275	批准	-	

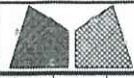
編號	L	EQ	NxM	數量	位置
SL-01-1	3242.5	421	2x1200	1	T1 9/F
				1	T2 9/F
				1	T3 9/F
SL-01-2	3285	442.5	2x1200	44	T1 10-39/F, 41-60/F, 61/F
				48	T2 10-39/F, 41-65/F, 66/F
				48	T3 10-39/F, 41-65/F, 66/F
SL-01-3	3235	417.5	2x1200	2	T1 11/F, 40/F
				2	T2 11/F, 40/F
				2	T3 11/F, 40/F



90 鋸角收口角

圓孔角

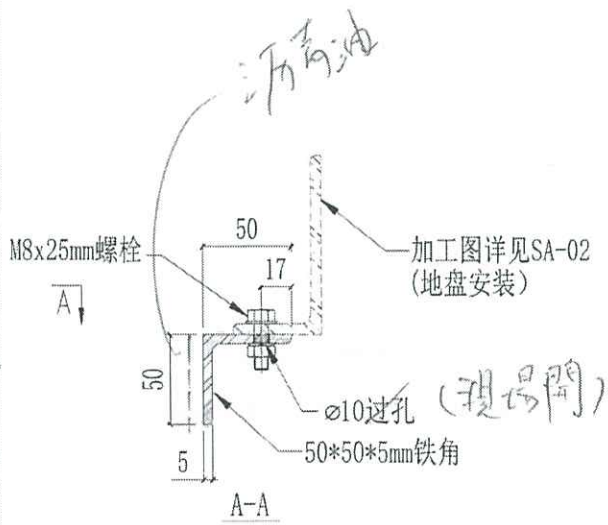
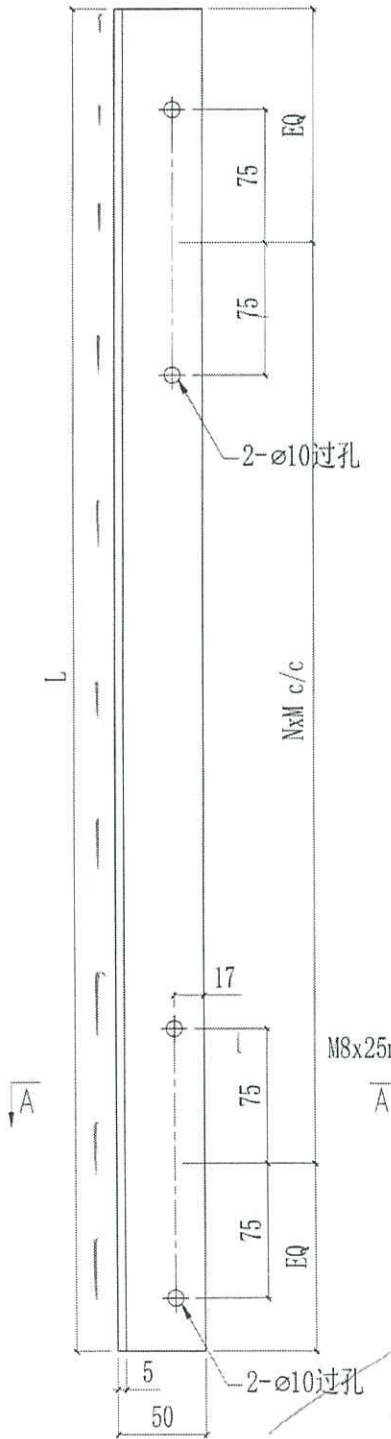
2-ø10过孔 現已開



美特铝质有限公司
MIDI Aluminium Fabricator Ltd.

工程号	J858	类别		物料号	-	
地盘	康城11期	制图	WCM	2022-09-01	图号	SL-02
修改	A - -	采用工厂			数量	-
日期	10/10 - -	材料颜色	热镀锌		单件重量	- (KG)
图纸名称	铁料加工图	复核	-			
材料	S-275	批准	-			

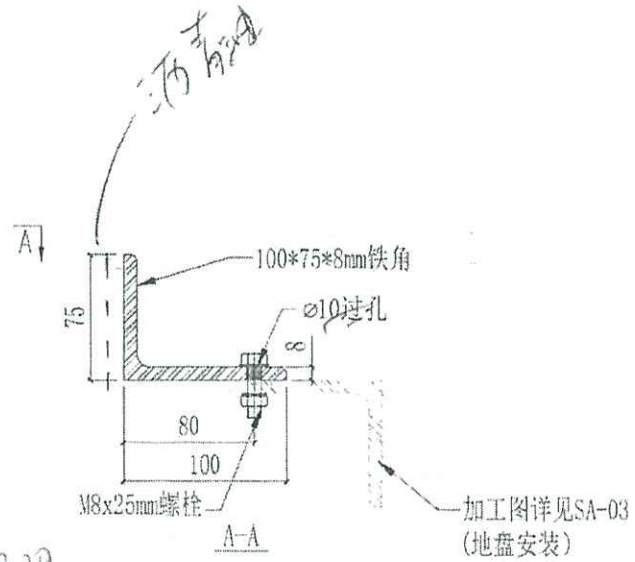
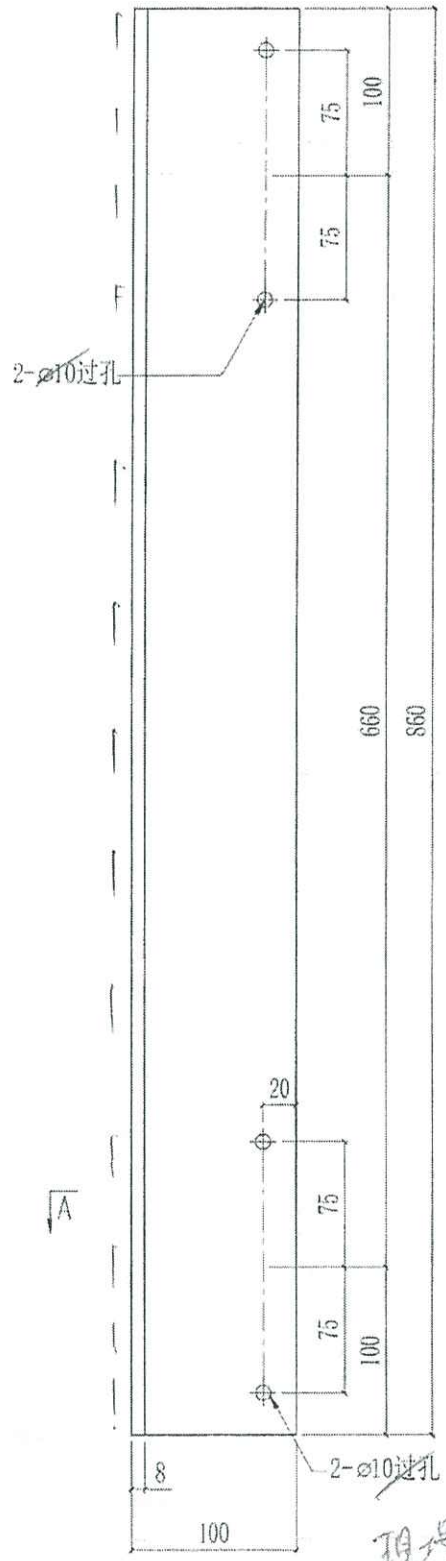
编号	L	EQ	NxM	数量	位置	
SL-02-1	3242.5	421	3x900	2	T1	9/F
				2	T2	9/F
				2	T3	9/F
SL-02-2	3285	442.5	3x900	88	T1	10-39/F, 41-60/F, 62/F
				96	T2	10-39/F, 41-65/F, 67/F
				96	T3	10-39/F, 41-65/F, 67/F
SL-02-3	3235	417.5	3x900	4	T1	11/F, 40/F
				4	T2	11/F, 40/F
				4	T3	11/F, 40/F
SL-02-4	3485	542.5	3x900	2	T1	61/F
				2	T2	66/F
				2	T3	66/F

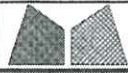


自己 SA-02
A-B 在中間 (A)

 美特铝质有限公司 MID Aluminum Fabricator Ltd.				工程号	J858	类别		物料号	-	
				地盘	康城11期	制图	WCM	2022-09-01	图号	SL-03
修改	-	-	-	采用工厂	地盘	✓	图纸名称	铁料加工图	复核	-
日期	-	-	-	材料颜色	热镀锌		材料	S-275	批准	-
									数量	
									位置	

数量	位置
2	T1 11/F, 40/F
2	T2 11/F, 40/F
2	T3 11/F, 40/F

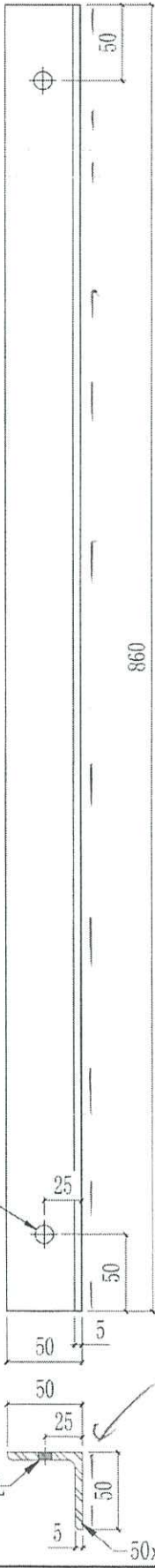




美特鋁質有限公司
MIDI Aluminium Fabricator Ltd.

工程號	J858	類別		物料號	-		
地盘	康城11期	制圖	WCM	2022-09-01	圖號	SL-04	
修改	-	採用工廠			數量	-	
日期	-	材料颜色	熱浸鋅		單件重量	-	
图纸名称	铁料加工图	復核	-				
材料	S-275	批准	-			(KG)	

数量	位置	
10	T1	11/F, 40/F
10	T2	11/F, 40/F
10	T3	11/F, 40/F



2- ϕ 12过孔

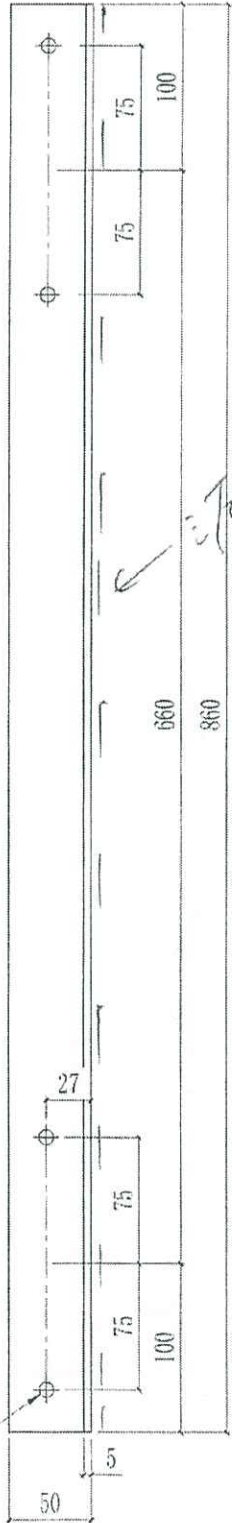
三層青油

2- ϕ 12过孔

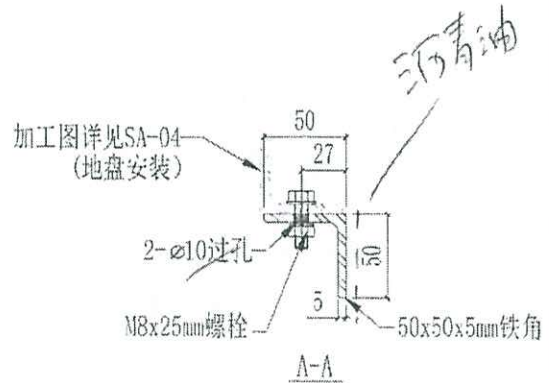
50x50x5mm铁角

 美特铝质有限公司 MIDI Aluminium Fabricator Ltd.				工程號	J858	類別		物料號	-		
				地盘	康城11期	制圖	WCM	2022-09-01	圖號	SL-05	
修改	-	-	-	採用工廠		圖紙名稱	铁料加工图	復核	-	數量	-
日期	-	-	-	材料颜色	銀漆	材料	S-275	批准	-	單件重量	- (KG)

數量	位置	
4	T1	11/F, 40/F
4	T2	11/F, 40/F
4	T3	11/F, 40/F




三石青油



三石青油

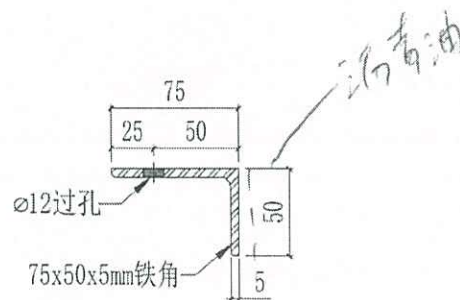
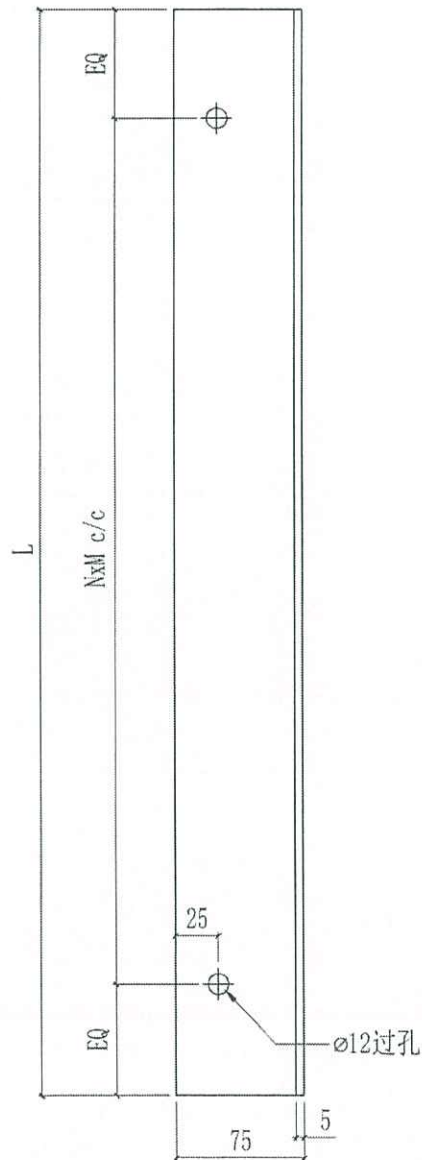
2-Ø10过孔

現提供

 美特鋁質有限公司 MIDI Aluminium Fabricator Ltd.				工程號	J858	類別		物料號	-		
				地盘	康城11期	制圖	WCM	2022-09-01	圖號	SL-06	
修改	A	-	-	採用工廠	✓	图纸名称	铁料加工图	復核	-	數量	-
日期	10-10	-	-	材料颜色	热浸锌	材料	S-275	批准	-	單件重量	- (KG)

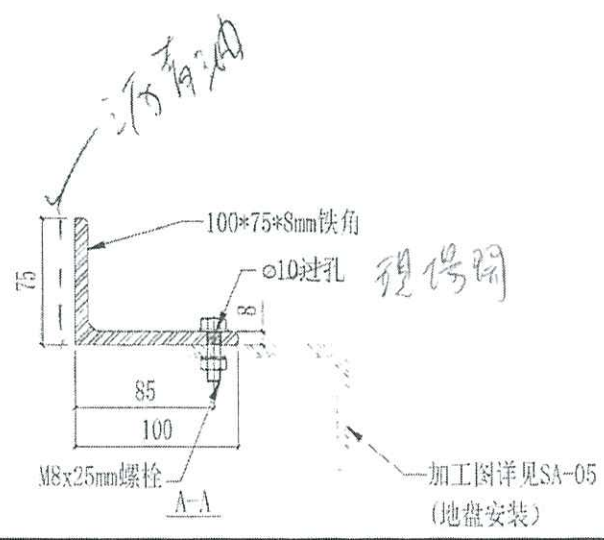
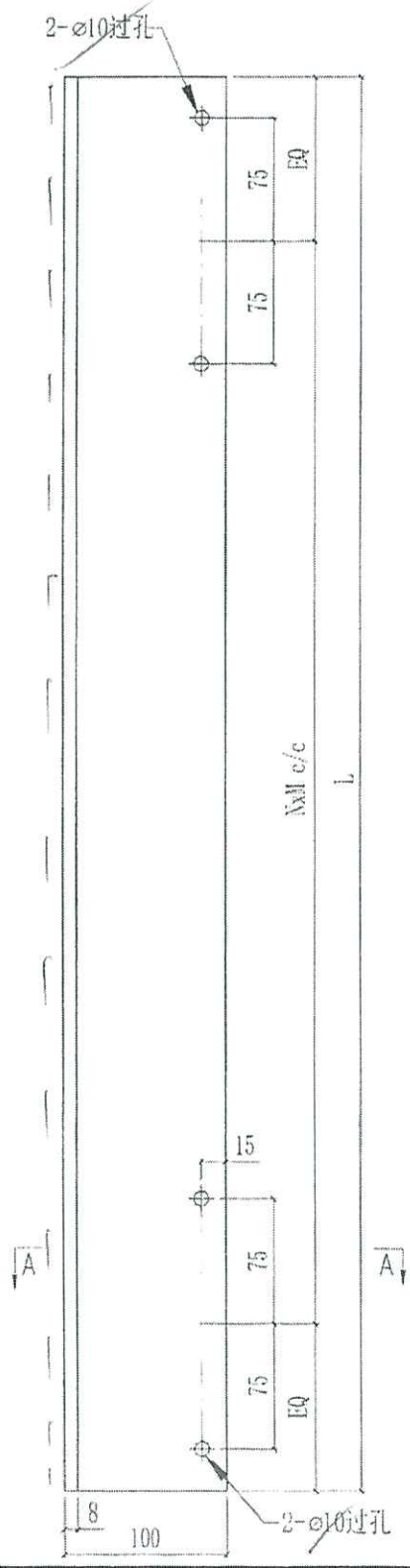
编号	L	EQ	NxM	数量	位置
SL-06-1	2997	248.5	5x500	2	T1
				2	T2
				2	T3
SL-06-2	3047	23.5	6x500	2	T1
				2	T2
				2	T3
SL-06-3	3012	256	5x500	12	T1
				16	T2
				16	T3
SL-06-4	2932	216	5x500	4	T1
				4	T2
				4	T3
SL-06-5	2987	243.5	5x500	4	T1
SL-06-6	3402	201	6x500	2	T1
				2	T2
				2	T3
SL-06-7	3492	246	6x500	6	T1
				4	T2
				6	T3
SL-06-8	1367	183.5	2x500	8	T1
				8	T2
				8	T3

11/F, 40/F



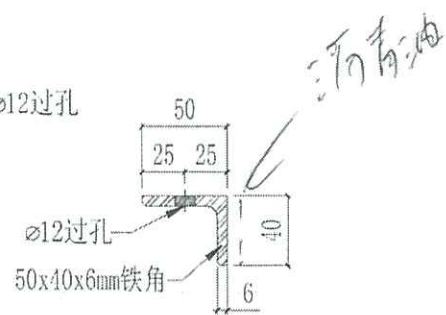
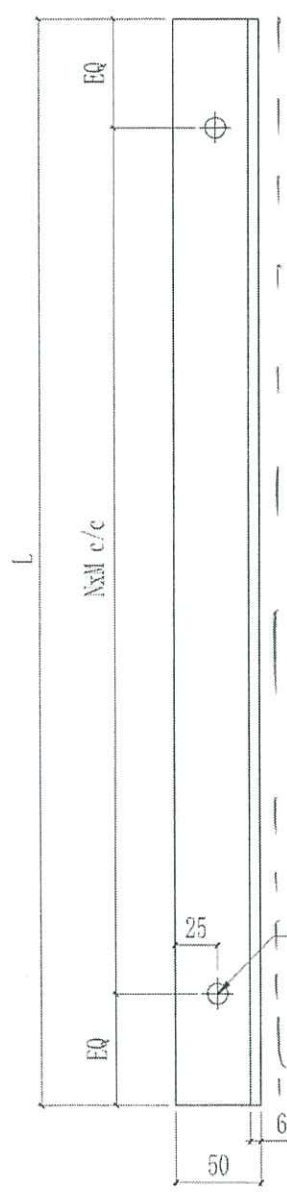
 美特鋁質有限公司 MIDI Aluminium Fabricator Ltd.				工程號	J858	類別		物料號	-			
				地盘	康城11期	制圖	WCM	2022-09-01	圖號	SL-07		
修改	-	-	-	採用工廠	地盘	✓	圖紙名稱	鐵料加工圖	復核	-	數量	-
日期	-	-	-	材料顏色	註釋		材料	S-275	批准	-	單件重量	- (KG)

編號	L	EQ	NxM	數量	位置
SL-07-1	2997	298.5	2x1200	2	T1
				2	T2
				2	T3
SL-07-2	3047	323.5	2x1200	2	T1
				2	T2
				2	T3
SL-07-3	3012	306	2x1200	12	T1
				16	T2
				16	T3
SL-07-4	2932	266	2x1200	4	T1
				4	T2
				4	T3
SL-07-5	2987	293.5	2x1200	4	T1

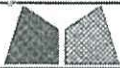


 美特鋁質有限公司 MIDI Aluminium Fabricator Ltd				工程號	J858	類別		物料號	-	
				地盘	康城11期	制圖	WCM	2022-09-01	圖號	SL-08
修改	-	-	-	採用工廠		復核	-	-	數量	-
日期	-	-	-	材料顏色	熱鍍	批准	-	-	單件重量	- (KG)
				图纸名称	铁料加工图					
				材料	S-275					

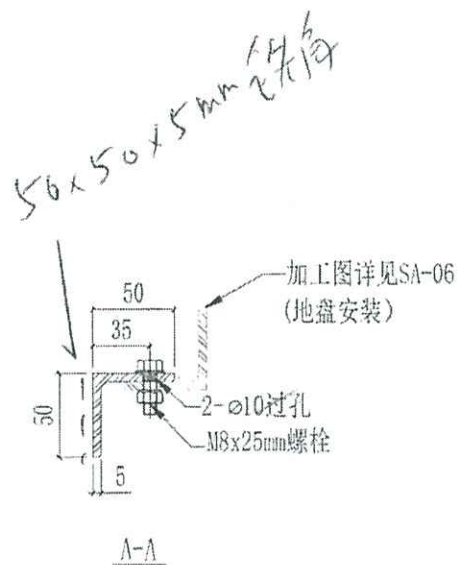
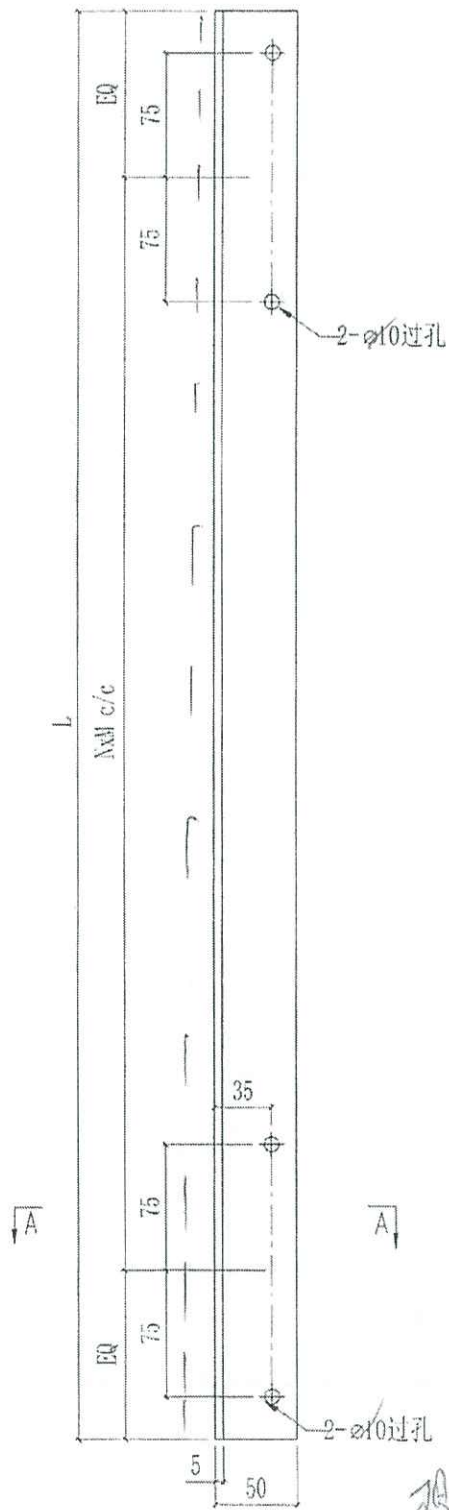
编号	L	EQ	NxM	数量	位置
SL-08-1	2997	298.5	3x800	2	T1
				2	T2
				2	T3
SL-08-2	3047	323.5	3x800	2	T1
				2	T2
				2	T3
SL-08-3	3012	306	3x800	12	T1
				16	T2
				16	T3
SL-08-4	2932	266	3x800	4	T1
				4	T2
				4	T3
SL-08-5	2987	293.5	3x800	4	T1
SL-08-6	3402	101	4x800	2	T1
				2	T2
				2	T3
SL-08-7	3492	146	4x800	6	T1
				4	T2
				6	T3
SL-08-8	1367	283.5	1x800	8	T1
				8	T2
				8	T3



cut from 50x50x6mm 铁角

 美特铝质有限公司 MIDI Aluminium Fabricator Ltd.				工程號	JS58	類別		物料號	-
修改	-	-	-	採用工廠	地盤	✓	圖紙名稱	铁料加工图	復核
日期	-	-	-	材料颜色	规格		材料	S-275	批准
								圖號	SL-09
								數量	-
								單件重量	- (KG)

编号	L	EQ	NxM	数量	位置
SL-09-1	1200	100	1x1000	3	T1, T2, T3 9/F
SL-09-2	770	135	1x500	3	T1, T2, T3 9/F
SL-09-3	800	100	1x600	3	T1, T2, T3 9/F
SL-09-4	1210	105	1x1000	1	T1 9/F



铁角附