



工程指示 / 要求簡箋(E.I.)

工程指示編號：EI / 5143 / 22

修改版次： -

工程編號： J - 858

工程名稱：將軍澳日出康城 11

工程項目：試水箱 單元件 改善措施 (幕牆第一次睇廠)

收件人：生統 / 王良

發件人：Ant Yeung

日期：23/09/2022

要求提供 / 確認 事項：

- |                                    |                                     |                               |
|------------------------------------|-------------------------------------|-------------------------------|
| <input type="checkbox"/> 初步鋁料 B.M. | <input type="checkbox"/> 加工拆圖，然後生產  | <input type="checkbox"/> 尺寸表  |
| <input type="checkbox"/> 正式鋁料 B.M. | <input type="checkbox"/> 技術上資料 / 指示 | <input type="checkbox"/> 報價   |
| <input type="checkbox"/> 配件 B.M.   | <input type="checkbox"/> 樣辦或貨品說明書   | <input type="checkbox"/> 分判合約 |

內容：

於 2022.09.21 業主，顧問視頻睇廠 Comment，請跟進。

1. 附上相片和跟進事項 大貨同樣做法。

2. 王良的工藝重點工藝控制 謝謝！

請在 2022.09.22 前完成上列要求。

附： 頁

原合約工程包

原合約工程加 / 減賬

新工程報價

分發東莞各部門：

- |   |   |                                |                              |                               |   |                                |                                  |
|---|---|--------------------------------|------------------------------|-------------------------------|---|--------------------------------|----------------------------------|
| <input type="checkbox"/> 生產技術總監         | <input type="checkbox"/> 連附件            | <input type="checkbox"/> 技術部   | <input type="checkbox"/> 連附件 | <input type="checkbox"/> 生產部  | <input type="checkbox"/> 連附件            | <input type="checkbox"/> 機械設計部 | <input type="checkbox"/> 連附件     |
| <input type="checkbox"/> 採購部            | <input type="checkbox"/> 連附件            | <input type="checkbox"/> 生產統籌部 | <input type="checkbox"/> 連附件 | <input type="checkbox"/> 小羅&清 | <input checked="" type="checkbox"/> 連附件 |                                |                                  |
| <input checked="" type="checkbox"/> 質檢部 | <input checked="" type="checkbox"/> 連附件 | <input type="checkbox"/> 會計部   | <input type="checkbox"/> 連附件 | <input type="checkbox"/> 報關組  | <input type="checkbox"/> 連附件            | <input type="checkbox"/> 其他    | 楊榮輝 <input type="checkbox"/> 連附件 |

分發香港各部門：

- |                              |                              |                               |                              |                              |                              |                                  |                              |                              |
|------------------------------|------------------------------|-------------------------------|------------------------------|------------------------------|------------------------------|----------------------------------|------------------------------|------------------------------|
| <input type="checkbox"/> 行政部 | <input type="checkbox"/> 連附件 | <input type="checkbox"/> 會計部  | <input type="checkbox"/> 連附件 | <input type="checkbox"/> 統籌部 | <input type="checkbox"/> 連附件 | <input type="checkbox"/> 工程部地盤科文 | <input type="checkbox"/> 連附件 | 寶城                           |
| <input type="checkbox"/> 採購部 | <input type="checkbox"/> 連附件 | <input type="checkbox"/> QS 部 | <input type="checkbox"/> 連附件 | <input type="checkbox"/> 維修部 | <input type="checkbox"/> 連附件 | <input type="checkbox"/> 其他      | _____                        | <input type="checkbox"/> 連附件 |

傳遞編號：

HK 1661 / 22

發件人簽署：

項目經理簽署：

2022.09.21 1 st

1.,不見光的膠保留，扣線避位改 eg 中橫

不見光的防水為先，不美化，除了主要 4 邊膠，夾口膠，也要留意。

.完成補相

**重點；不見光的防水為先，不美化**

2.香檳金膠顏色 (HK)

3 背板角底膠 橫角碰企角缺口補膠，膠顏色分布

加工圖 /背樣膠闊度/雙面貼尺寸 (HK)

4 原圖文件 已填的 QC FORM (交相)

5 qc 檢測報告 定時提交微信群組，每 2 星期睇廠一次 (通知)

6 扭力標準 (交相)

7 鋁掛碼孔，封孔膠蓋 (交相)

8 大貨玻璃標籤，和厚度 (三鑫)

9，不要放工具在玻璃面

10 雙面貼要貼直

11 海棉棒打膠，管位 (交相)

**重點；12 四邊角 791 先做，才到打面膠。**

結構膠打完 (不要出過玻璃邊)，然後 4 隻角打滿 791，最後放 backer rod，打面膠，791 膠不可以和 983 膠相連

正常工序，打膠的次序，大貨重點看

**重點；13，唧膠無皺文膠紙，是否需要嗎？**

刮膠費時，會否影響保護膠紙？兩企無飾線遮玻璃。

**重點；14 靜電膠紙離邊 覆核，扣線邊會唧膠**

15 aecom 派人再來長駐。(通知)

16 試水箱會再看一次 (通知)

## Midi Aluminium Fabrication Ltd

Project: 13931 Lohas Park 11

Item: PMU Factory Photo

Test Date: 2022/09/21

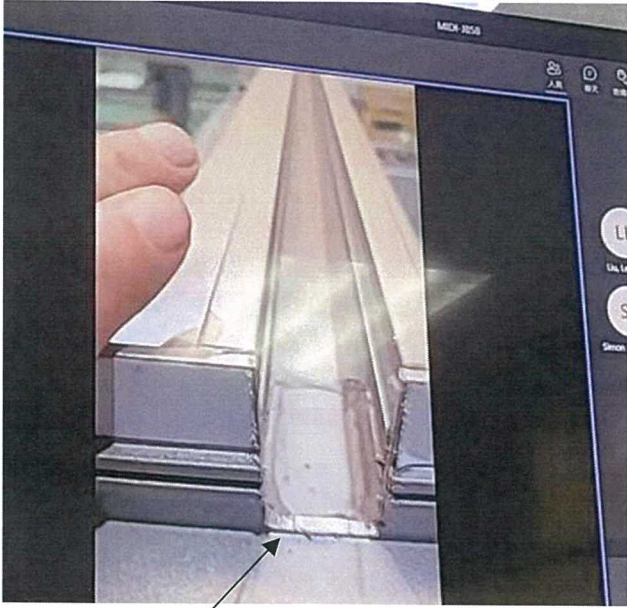
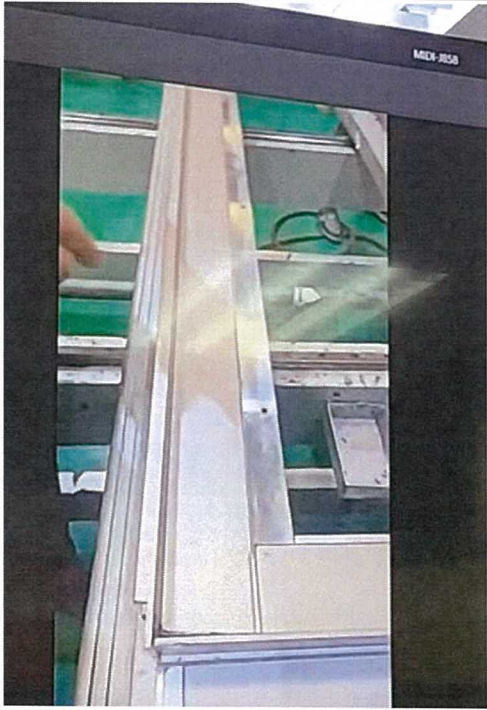
Photo Record	
Window Type:	
Floor:	
1	<p>Description:</p> <p>1.,不見光的膠保留，扣線避位改 eg中橫            不見光的防水為先，不美化，除了主要4邊膠，夾口膠，也要留意。            重點；不見光的防水為先，不美化            橫碰企示範 -- 稍後完成補相</p>

Photo Record	
Window Type:	
Floor:	
Photo no.	
2	<p>Description:</p> <p>1.,不見光的膠保留，扣線避位改 eg中橫            不見光的防水為先，不美化，除了主要4邊膠，夾口膠，也要留意。            重點；不見光的防水為先，不美化            橫碰企示範 -- 稍後完成補相</p>


**Midi Aluminium Fabrication Ltd**

Project: 13931 Lohas Park 11

Item: PMU Factory Photo

Test Date: 2022/09/21

Photo Record	
Window Type:	
Floor:	
Photo no. 3	
Description: 3背板角底膠 橫角碰企角缺口補膠	

Photo Record	
Window Type:	
Floor:	
Photo no. 4	
Description: 3背板角底膠 橫角碰企角缺口補膠	

# Midi Aluminium Fabrication Ltd

Project: 13931 Lohas Park 11

Item: PMU Factory Photo

Test Date: 2022/09/21

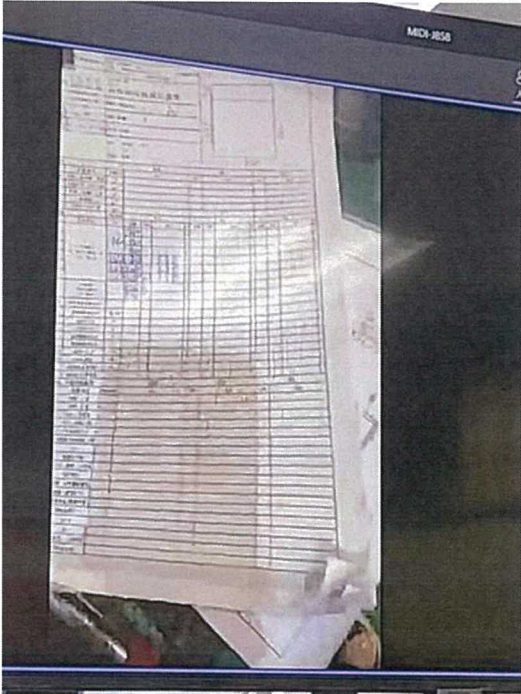
Photo Record	
Window Type:	
Floor:	
Photo no. 5	
Description: 4 原圖文件 已填的QC FORM (交相)	

Photo Record	
Window Type:	
Floor:	
Photo no. 6	
Description: 6 扭力標準 (交相) 7 鋁掛碼孔, 封孔膠蓋 (交相)	

T1B-B

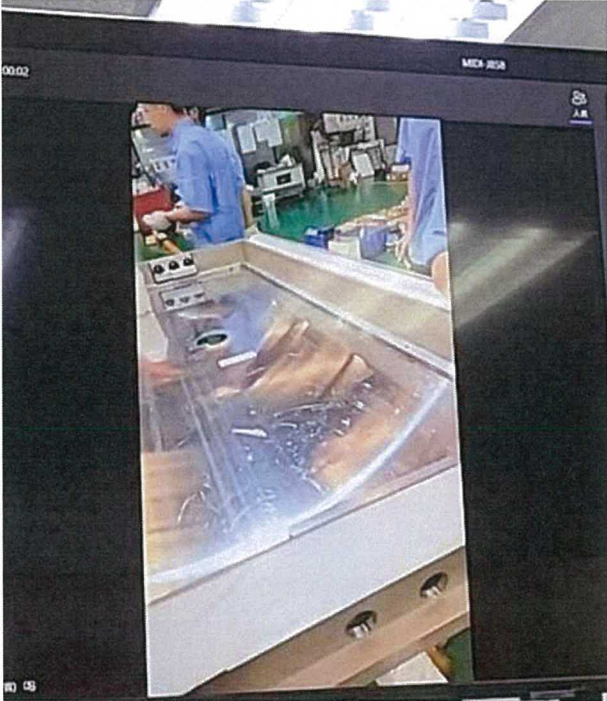
**Midi Aluminium Fabrication Ltd**

Project: 13931 Lohas Park 11

Item: PMU Factory Photo

Test Date: 2022/09/21

Photo Record				
Window Type: <input type="checkbox"/> T1A-F <input type="checkbox"/> T1B-B <input checked="" type="checkbox"/> T1B-D	<table border="1"> <tr> <td>                             裝配效                              果檢測：                              以 M12                              螺栓為                              例                         </td> <td>  </td> <td>                             扭力計調節力度 53.3N                         </td> </tr> </table>	裝配效 果檢測： 以 M12 螺栓為 例		扭力計調節力度 53.3N
裝配效 果檢測： 以 M12 螺栓為 例		扭力計調節力度 53.3N		
Floor:				
Photo no. 7	Description: 扭力標準			

Photo Record	
Window Type: <input type="checkbox"/> T1A-F <input type="checkbox"/> T1B-B <input checked="" type="checkbox"/> T1B-D	
Floor:	
Photo no. 8	Description: 封孔膠蓋


**Midi Aluminium Fabrication Ltd**

Project: 13931 Lohas Park 11

Item: PMU Factory Photo

Test Date: 2022/09/21

<p>Window Type:</p> <p><input type="checkbox"/> T1A-F</p> <p><input type="checkbox"/> T1B-B</p> <p><input checked="" type="checkbox"/> T1B-D</p>	<div style="border: 1px solid black; padding: 10px;"> <p><b>J858 日出康城11期</b></p> <p>单元件防水胶颜色使用位置分布说明 依EI/4767/22 C版</p> <p>1、DC791岩灰色使用位置: 组装框横碰企; 窗玉外侧角口胶; 夹叭、扣码、限位撑、伸缩撑; 多点锁手柄底座;</p> <p>2、DC791香槟金使用位置: 安全栏玻璃;生框见光位碰口胶; 生框副框料室内侧;</p> <p>3、DC791深灰色使用位置: 背板防水胶; 玻璃四周边防水胶; 铝面板四周四边防水胶;</p> <p>4、DC791黑色使用位置 组装单元件螺丝头帽胶; 生框副框料外侧; 封孔胶盖;</p> </div>
<p>Floor:</p>	
<p>Photo no. 9</p>	<p>Description: 2.香檳金膠顏色 (HK) / 背板膠顏色, 各項分布</p>

Photo Record	
<p>Window Type:</p> <p><input type="checkbox"/> T1A-F</p> <p><input type="checkbox"/> T1B-B</p> <p><input checked="" type="checkbox"/> T1B-D</p>	
<p>Floor:</p>	
<p>Photo no. 10</p>	<p>Description:</p>

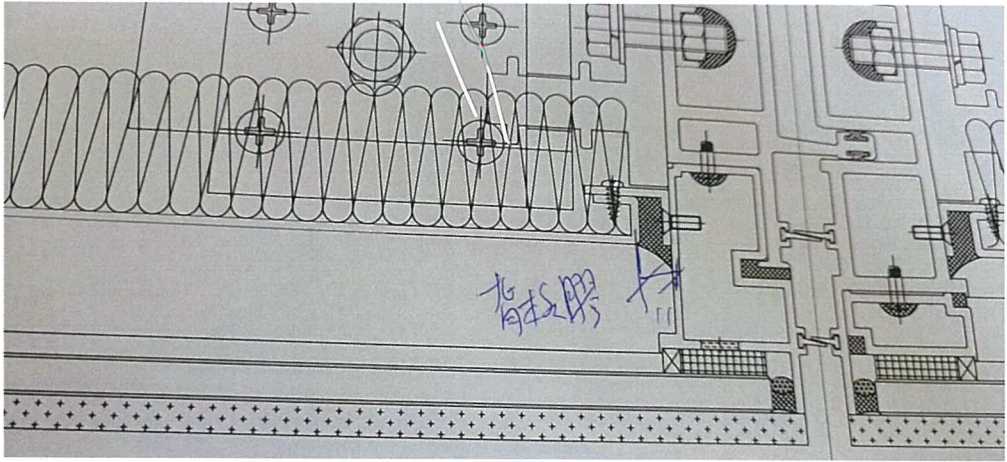
**Midi Aluminium Fabrication Ltd**

Project: 13931 Lohas Park 11

Item: PMU Factory Photo

Test Date: 2022/09/21

Window Type:	
<input type="checkbox"/> T1A-F <input type="checkbox"/> T1B-B <input checked="" type="checkbox"/> T1B-D	
Floor:	
Photo no. 11	Description: 11mm 背板膠

Photo Record	
Window Type:	
<input type="checkbox"/> T1A-F <input type="checkbox"/> T1B-B <input checked="" type="checkbox"/> T1B-D	
Floor:	
Photo no. 12	Description: 11mm 背板膠

**Midi Aluminium Fabrication Ltd**

Project: 13931 Lohas Park 11

Item: PMU Factory Photo

Test Date: 2022/09/21

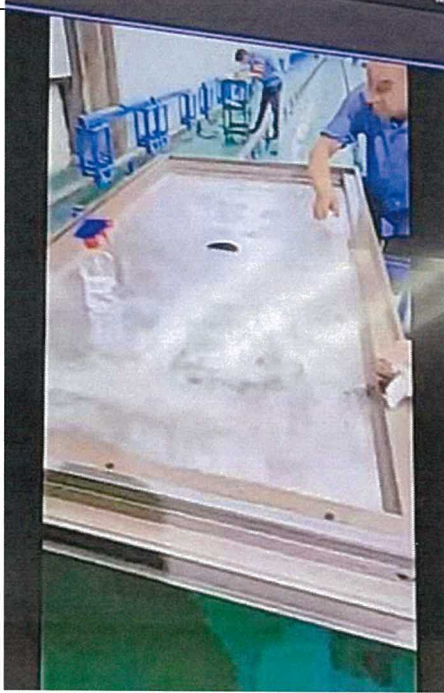
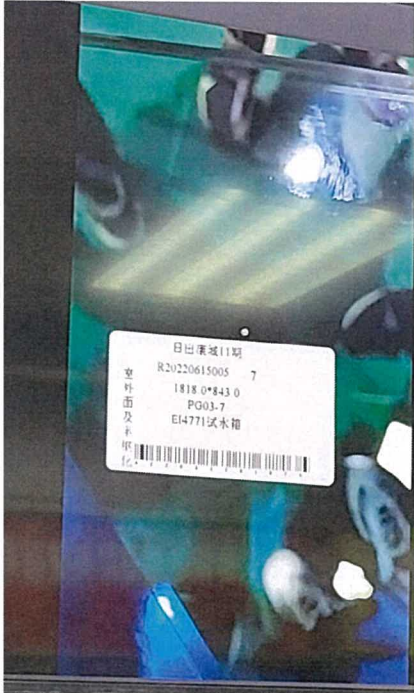
Window Type:	
<input type="checkbox"/> T1A-F <input type="checkbox"/> T1B-B <input checked="" type="checkbox"/> T1B-D	
Floor:	
Photo no. 13	Description: 背板和鋁角之間加用海棉棒，另外 盡量不用酒精 碰到膠

Photo Record	
Window Type:	
<input type="checkbox"/> T1A-F <input type="checkbox"/> T1B-B <input checked="" type="checkbox"/> T1B-D	
Floor:	
Photo no. 14	Description: 8大貨玻璃標籤，和厚度（三鑫）留意室內，室外面

# Midi Aluminium Fabrication Ltd

Project: 13931 Lohas Park 11

Item: PMU Factory Photo

Test Date: 2022/09/21

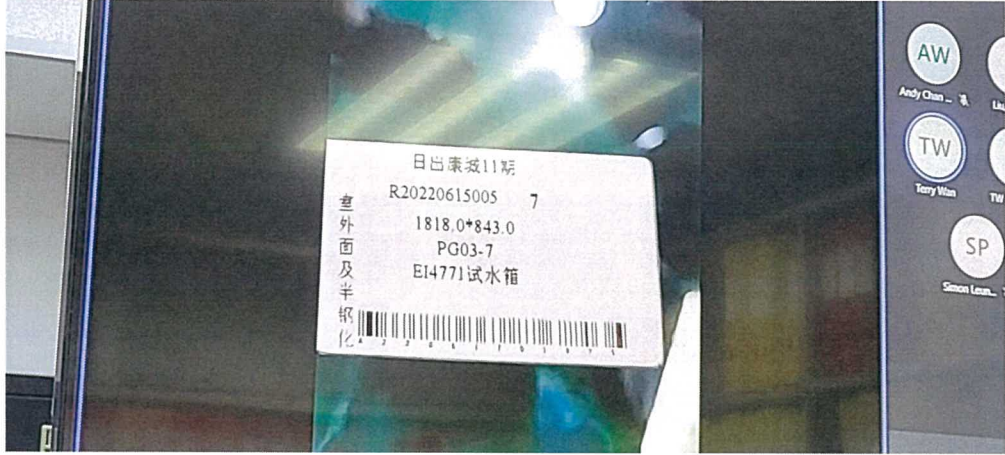

Photo Record	
Window Type: <input type="checkbox"/> T1A-F <input type="checkbox"/> T1B-B <input checked="" type="checkbox"/> T1B-D	
Floor:	
Photo no. 15	Description: 8大貨玻璃標籤，和厚度（三鑫）留意室內，室外面

Photo Record	
Window Type: <input type="checkbox"/> T1A-F <input type="checkbox"/> T1B-B <input checked="" type="checkbox"/> T1B-D	
Floor:	
Photo no. 16	Description:

**Midi Aluminium Fabrication Ltd**


Project: 13931 Lohas Park 11

Item: PMU Factory Photo

Test Date: 2022/09/21

Window Type:	
<input type="checkbox"/> T1A-F <input type="checkbox"/> T1B-B <input checked="" type="checkbox"/> T1B-D	
Floor:	
Photo no. 17	Description: 附著力測試，大貨要再睇

Photo Record

Window Type:	
<input type="checkbox"/> T1A-F <input type="checkbox"/> T1B-B <input checked="" type="checkbox"/> T1B-D	
Floor:	
Photo no. 18	Description: 附著力測試，大貨要再睇

**Midi Aluminium Fabrication Ltd**

Project: 13931 Lohas Park 11

Item: PMU Factory Photo

Test Date: 2022/09/21

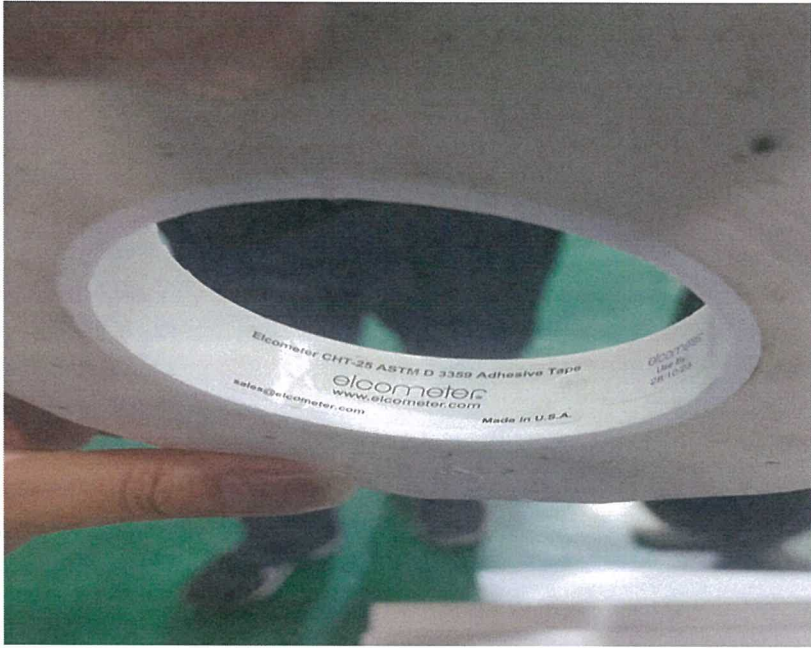

Window Type:	
<input type="checkbox"/> T1A-F <input type="checkbox"/> T1B-B <input checked="" type="checkbox"/> T1B-D	
Floor:	
Photo no. 19	Description: 唧膠無皺文膠紙 。刮膠費時，酒精影響保護膠紙

Photo Record	
Window Type:	
<input type="checkbox"/> T1A-F <input type="checkbox"/> T1B-B <input checked="" type="checkbox"/> T1B-D	
Floor:	
Photo no. 20	Description:

**Midi Aluminium Fabrication Ltd**

Project: 13931 Lohas Park 11  
 Item: PMU Factory Photo  
 Test Date: 2022/09/21

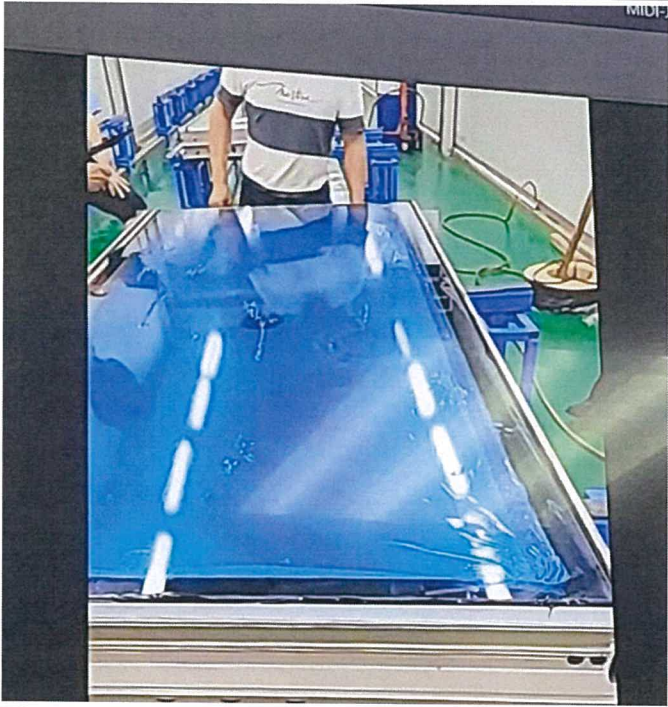

Window Type:	
<input type="checkbox"/> T1A-F <input type="checkbox"/> T1B-B <input checked="" type="checkbox"/> T1B-D	
Floor:	
Photo no. 21	Description: 四邊角791

Photo Record	
Window Type:	
<input type="checkbox"/> T1A-F <input type="checkbox"/> T1B-B <input checked="" type="checkbox"/> T1B-D	
Floor:	
Photo no. 22	Description: 雙面貼nitto 500 / 要直

**Midi Aluminium Fabrication Ltd**

Project: 13931 Lohas Park 11

Item: PMU Factory Photo

Test Date: 2022/09/21


Window Type:		
<input type="checkbox"/> T1A-F <input type="checkbox"/> T1B-B <input checked="" type="checkbox"/> T1B-D		
Floor:		
Photo no.	Description:	
23	海棉棒打膠，管位 四邊角791先做，才到打面膠。 正常工序	

Photo Record

Window Type:		
<input type="checkbox"/> T1A-F <input type="checkbox"/> T1B-B <input checked="" type="checkbox"/> T1B-D		
Floor:		
Photo no.	Description:	
24		

**Midi Aluminium Fabrication Ltd**


Project: 13931 Lohas Park 11

Item: PMU Factory Photo

Test Date: 2022/09/21

Window Type:	
<input type="checkbox"/> T1A-F <input type="checkbox"/> T1B-B <input checked="" type="checkbox"/> T1B-D	
Floor:	
Photo no. 25	Description:

Photo Record

Window Type:	
<input type="checkbox"/> T1A-F <input type="checkbox"/> T1B-B <input checked="" type="checkbox"/> T1B-D	
Floor:	
Photo no. 26	Description: 靜電膠紙離邊

**Midi Aluminium Fabrication Ltd**

Project: 13931 Lohas Park 11

Item: PMU Factory Photo

Test Date: 2022/09/21

<p>Window Type:</p> <p><input type="checkbox"/> T1A-F</p> <p><input type="checkbox"/> T1B-B</p> <p><input checked="" type="checkbox"/> T1B-D</p>	
<p>Floor:</p>	
<p>Photo no. 27</p>	<p>Description: 扣線邊需要啣膠</p>

Photo Record	
<p>Window Type:</p> <p><input type="checkbox"/> T1A-F</p> <p><input type="checkbox"/> T1B-B</p> <p><input checked="" type="checkbox"/> T1B-D</p>	
<p>Floor:</p>	
<p>Photo no. 28</p>	<p>Description:</p>

**Midi Aluminium Fabrication Ltd**

Project: 13931 Lohas Park 11

Item: PMU Factory Photo

Test Date: 2022/09/21



Window Type:	
<input type="checkbox"/> T1A-F <input type="checkbox"/> T1B-B <input checked="" type="checkbox"/> T1B-D	
Floor:	
Photo no. 29	Description:


Photo Record

Window Type:	
<input type="checkbox"/> T1A-F <input type="checkbox"/> T1B-B <input checked="" type="checkbox"/> T1B-D	
Floor:	
Photo no. 30	Description:

**Midi Aluminium Fabrication Ltd**

Project: 13931 Lohas Park 11  
 Item: PMU Factory Photo  
 Test Date: 2022/09/21

Window Type:	
<input type="checkbox"/> T1A-F <input type="checkbox"/> T1B-B <input checked="" type="checkbox"/> T1B-D	
Floor:	
Photo no. 31	Description:


Photo Record	
Window Type:	
<input type="checkbox"/> T1A-F <input type="checkbox"/> T1B-B <input checked="" type="checkbox"/> T1B-D	
Floor:	
Photo no. 32	Description:

**Midi Aluminium Fabrication Ltd**

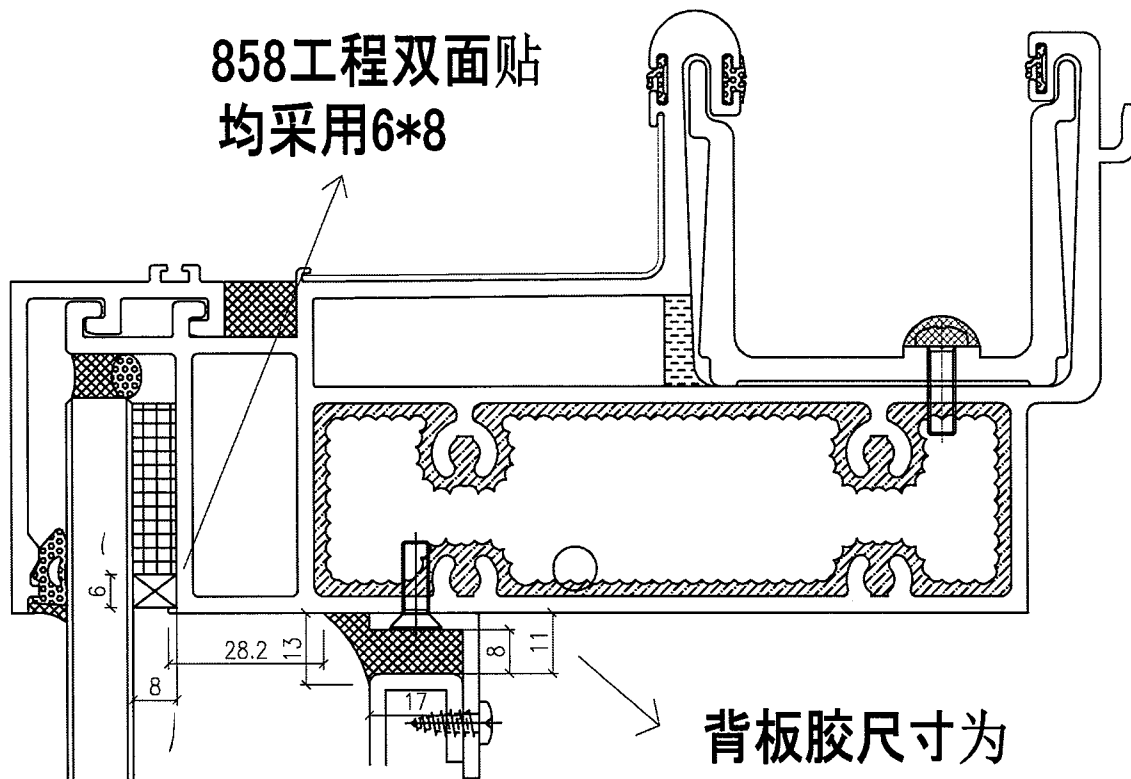
Project: 13931 Lohas Park 11

Item: PMU Factory Photo

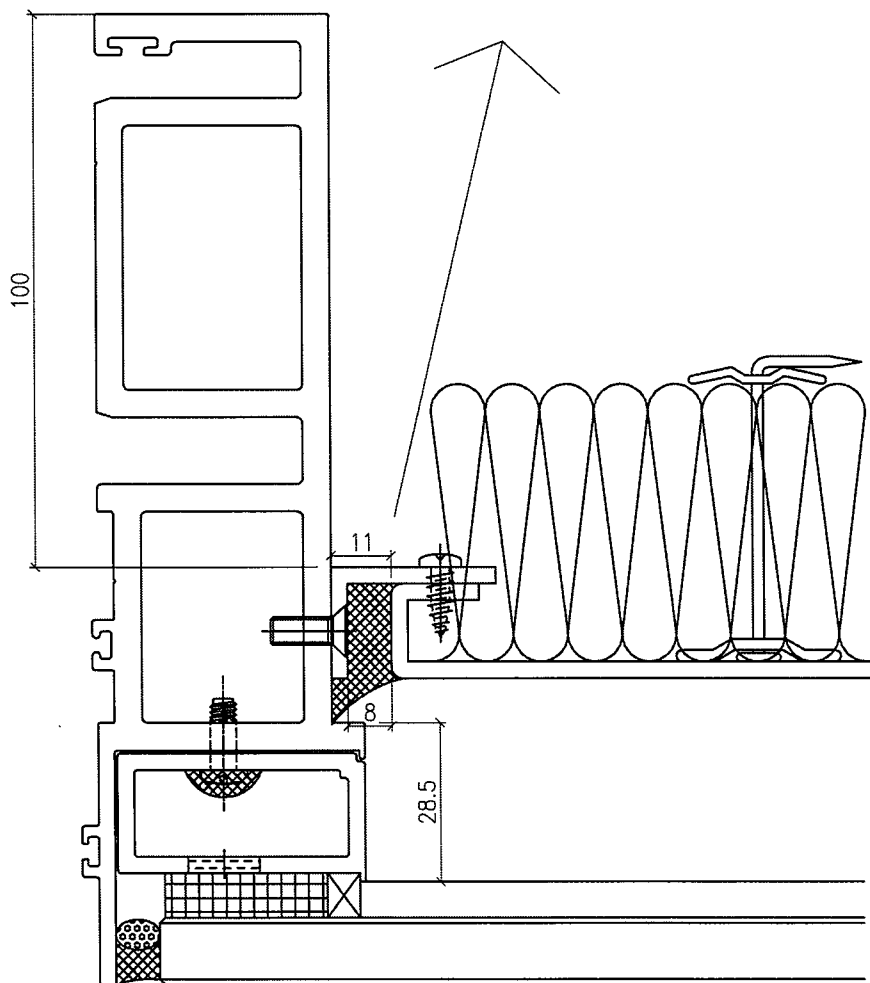
Test Date: 2022/09/21

Window Type:		
<input type="checkbox"/> T1A-F		
<input type="checkbox"/> T1B-B		
<input checked="" type="checkbox"/> T1B-D		
Floor:		
Photo no. 33	Description:	

858工程双面贴  
均采用6\*8



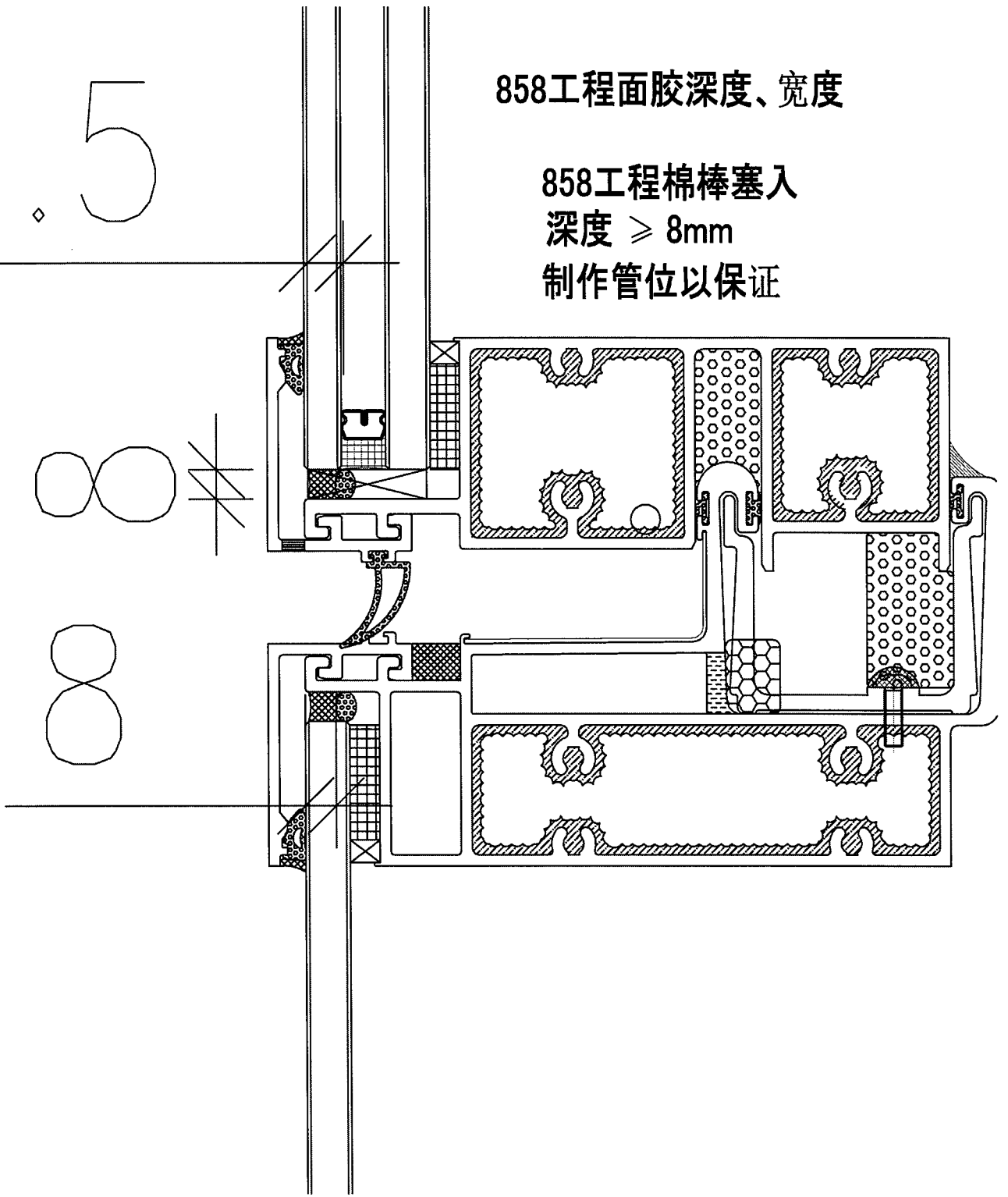
背板胶尺寸为  
8\*17,需覆盖铝角棱边



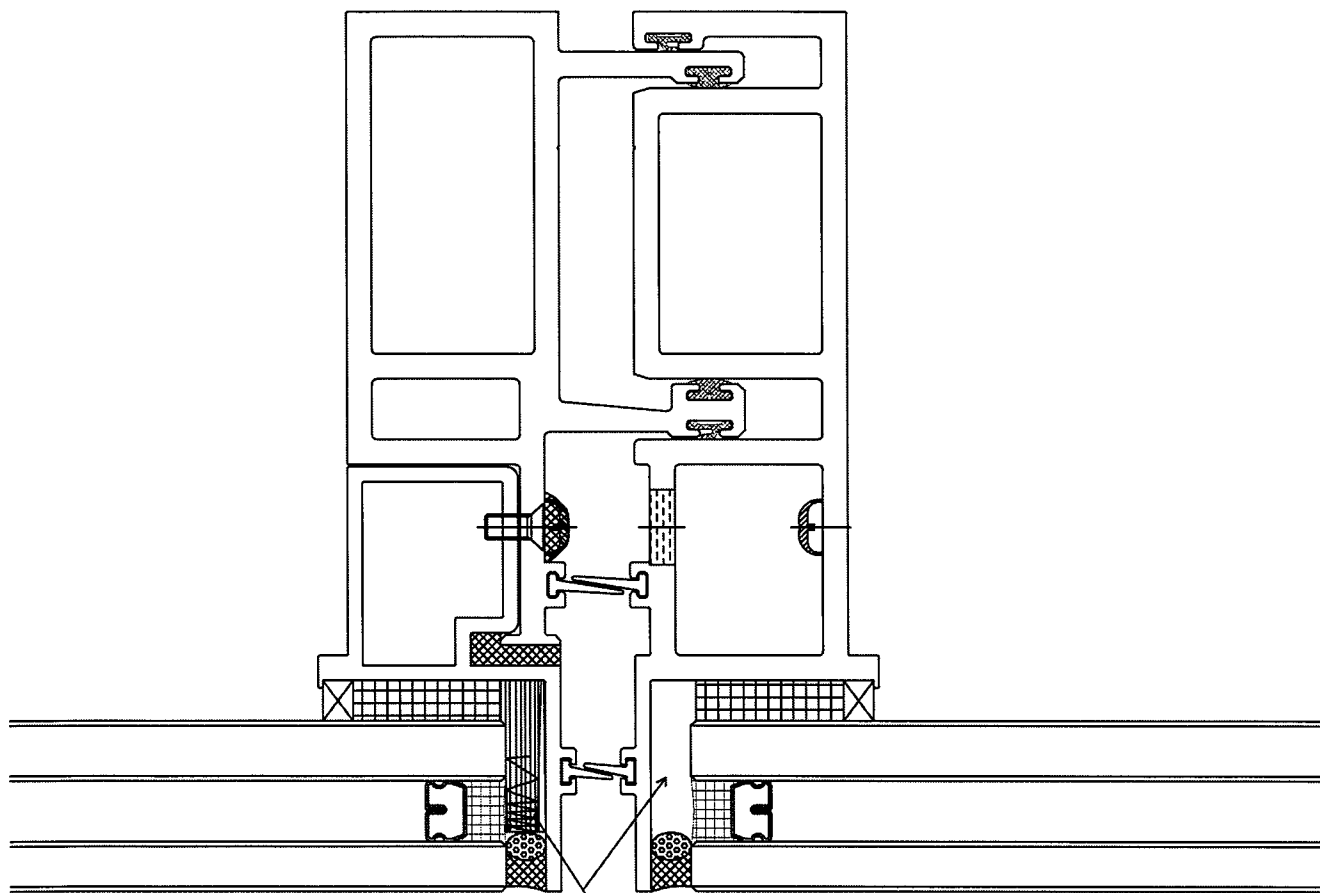
9.5

858工程面胶深度、宽度

858工程棉棒塞入  
深度  $\geq 8\text{mm}$   
制作管位以保证

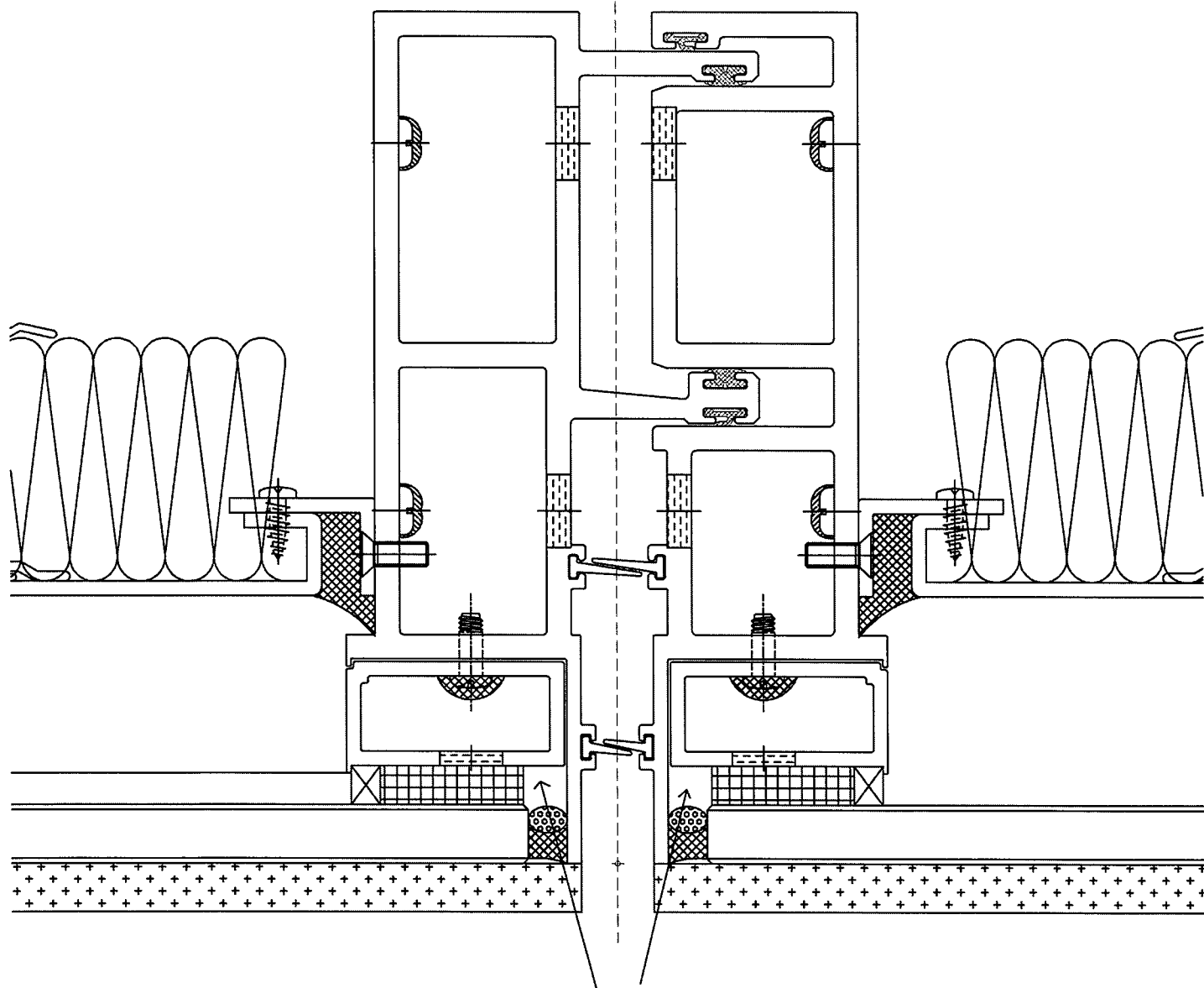


## 858工程挤结构胶、企向面胶、不见光防水胶工艺要求

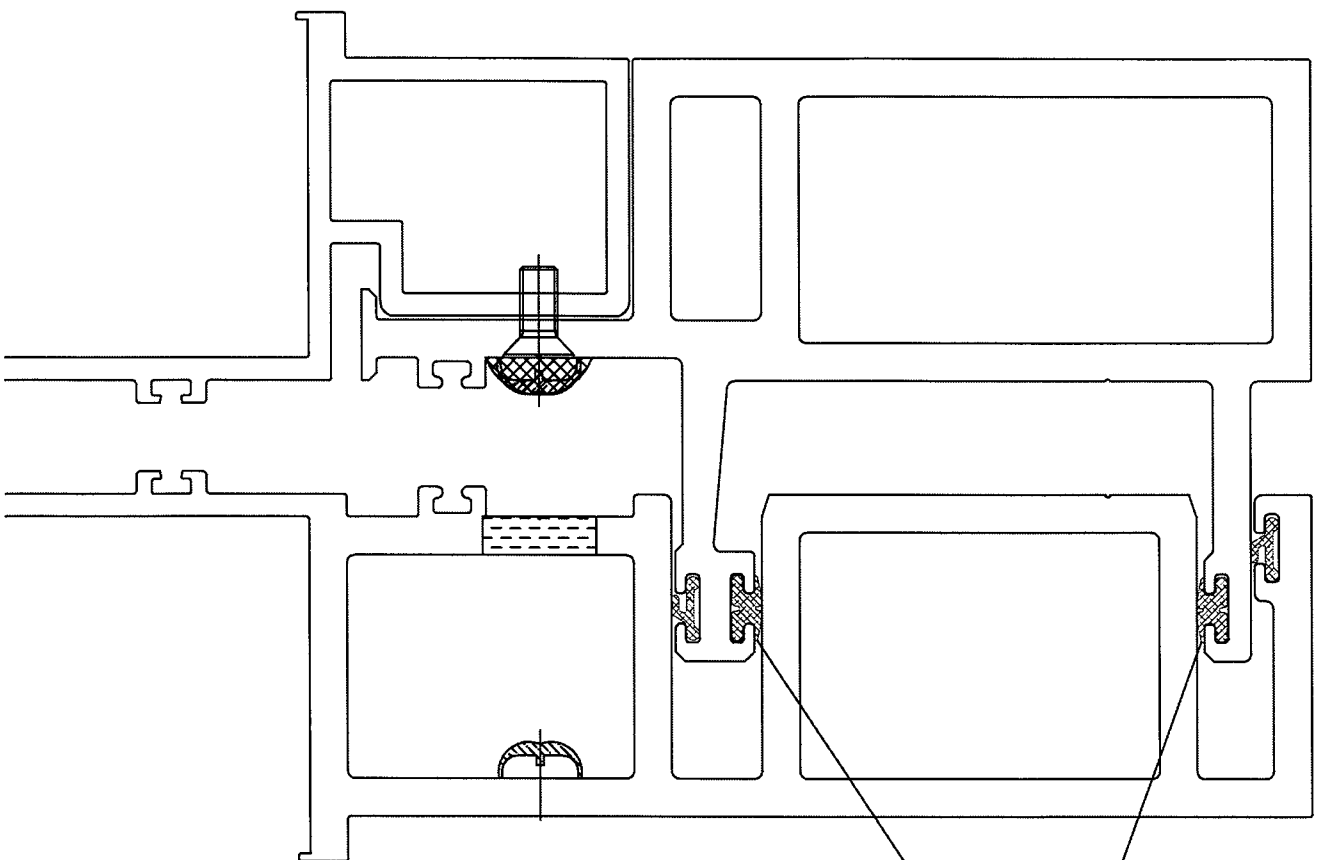


858工程结构胶深度 控制, 不溢出玻璃面  
仅四个角各约50mm长为DC791满胶, 其它  
位必须留空. 塞入棉棒挤面胶。  
所有挤面胶位必须平直贴“美纹纸”. 执平面胶  
后清走“美纹纸”。确保面胶外观状态平直整洁。

## 858工程挤结构胶、企向面胶、不见光防水胶工艺要求



858工程结构胶深度 控制, 不溢出玻璃面  
仅四个角各约50mm长为DC791满胶, 其它  
位必须留空.塞入棉棒挤面胶。  
所有挤面胶位必须平直贴“美纹纸”.执平面胶  
后清走“美纹纸”。确保面胶外观状态平直整洁。

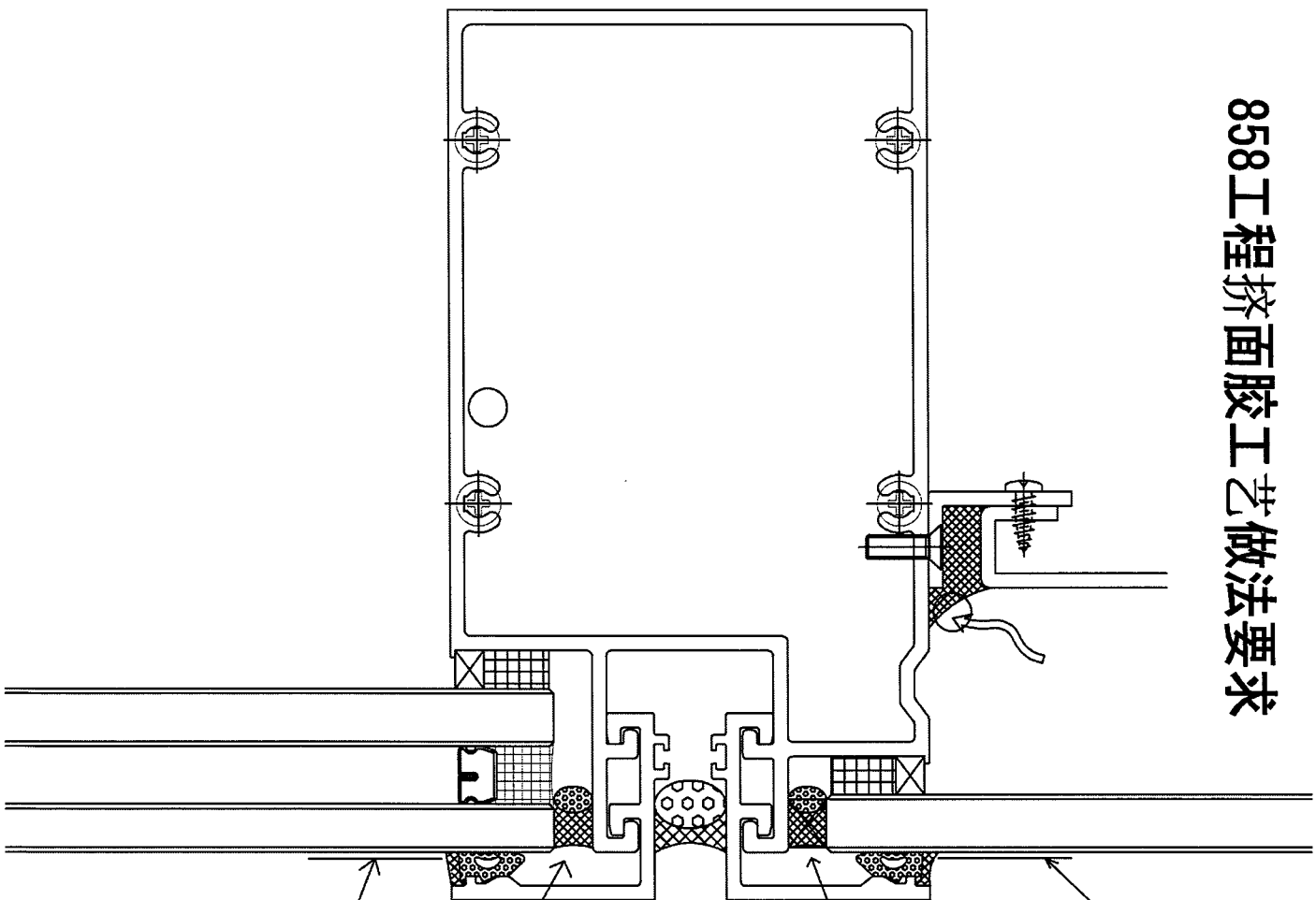


858工程公母企用胶条  
施工图与拆图不对应

施工图要求 J851-JT10 X

拆图标注为 J851-JT08 ✓

# 858工程挤面胶工艺做法要求



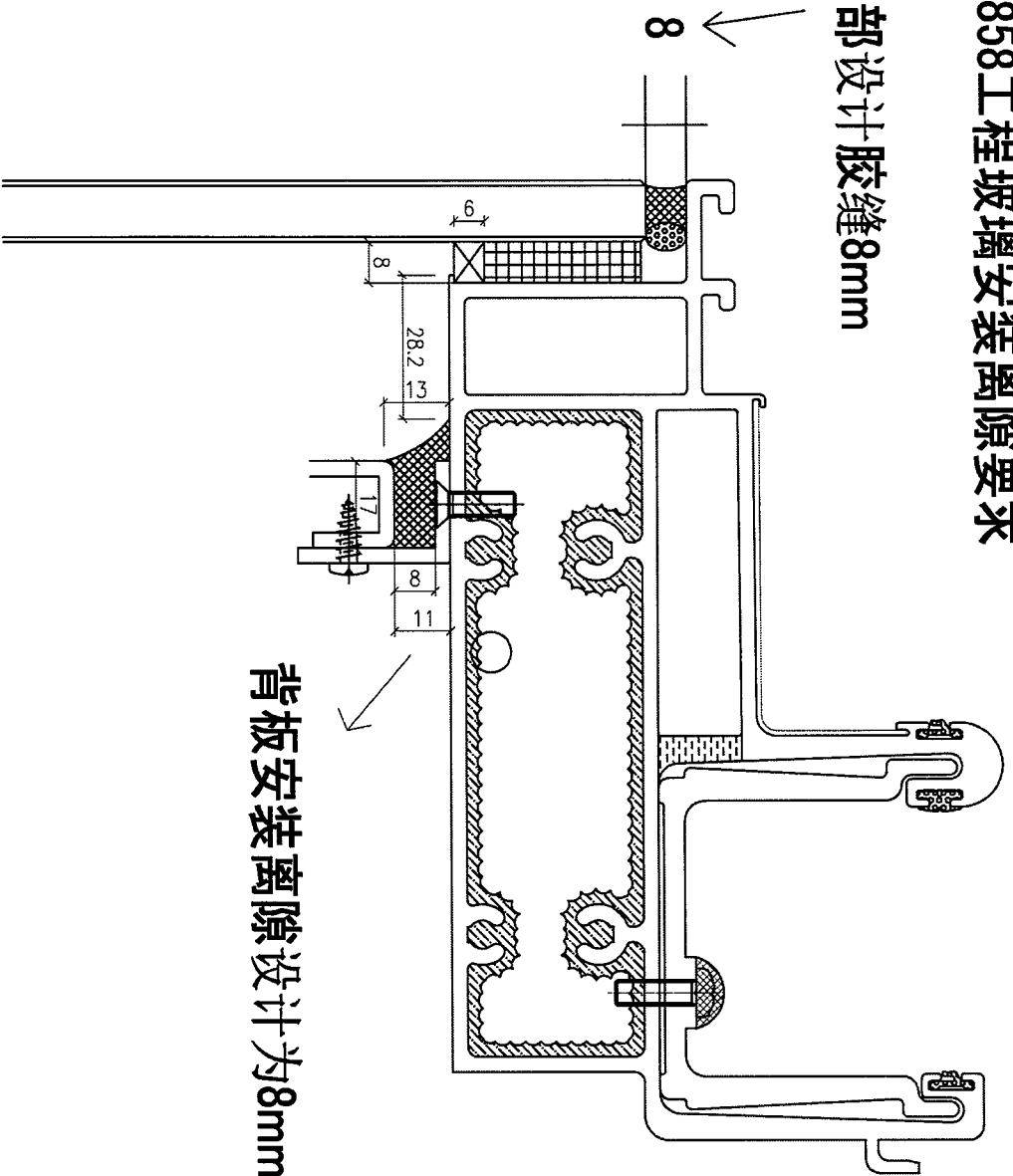
挤此修口工艺胶须贴  
25mm美纹纸

J-858  
横料有扣盖处不见光位  
客人同意，以防先  
不作美化，故此挤胶  
时可不贴“美纹纸”  
压胶，稍作刮平即可

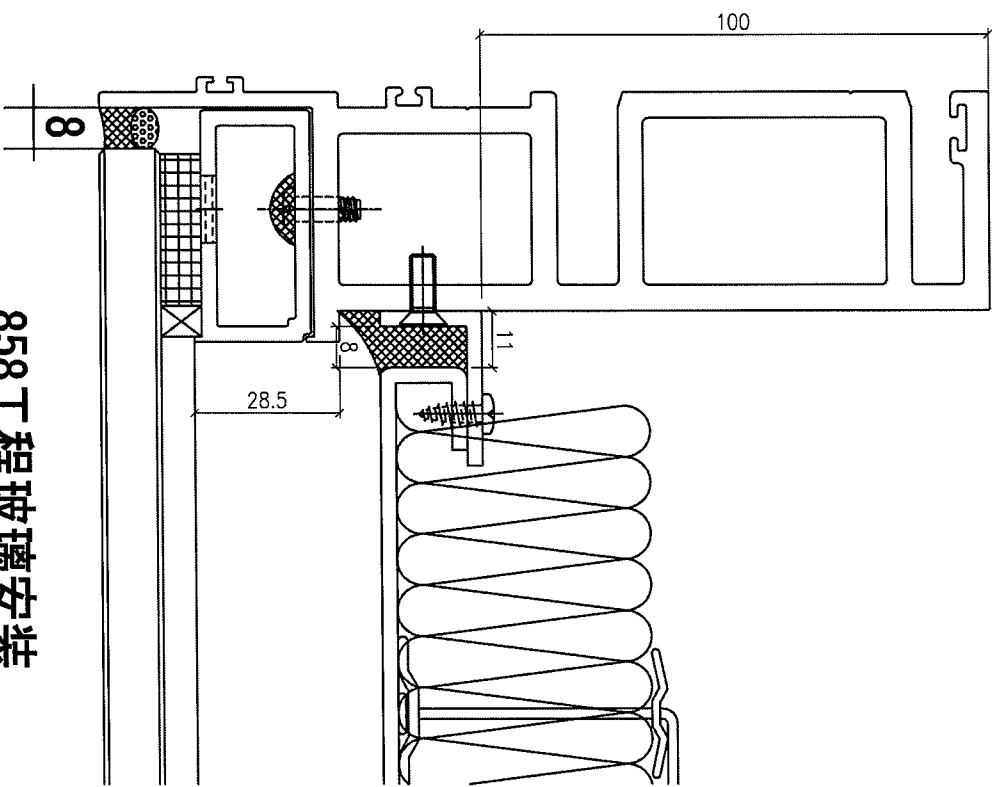
挤此修口工艺胶须贴  
25mm美纹纸

# 858工程玻璃安装离隙要求

顶部设计胶缝8mm

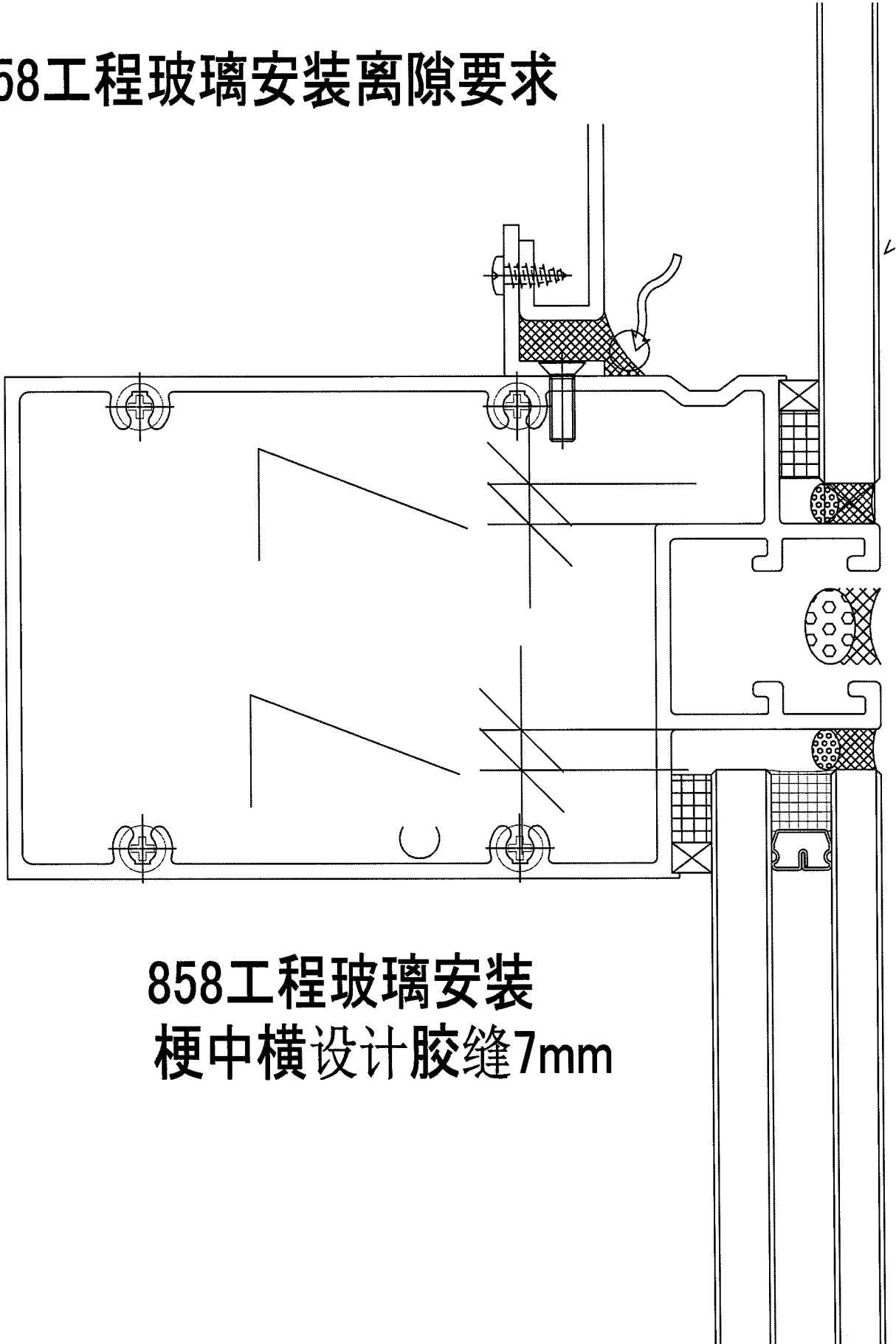


背板安装离隙设计为8mm



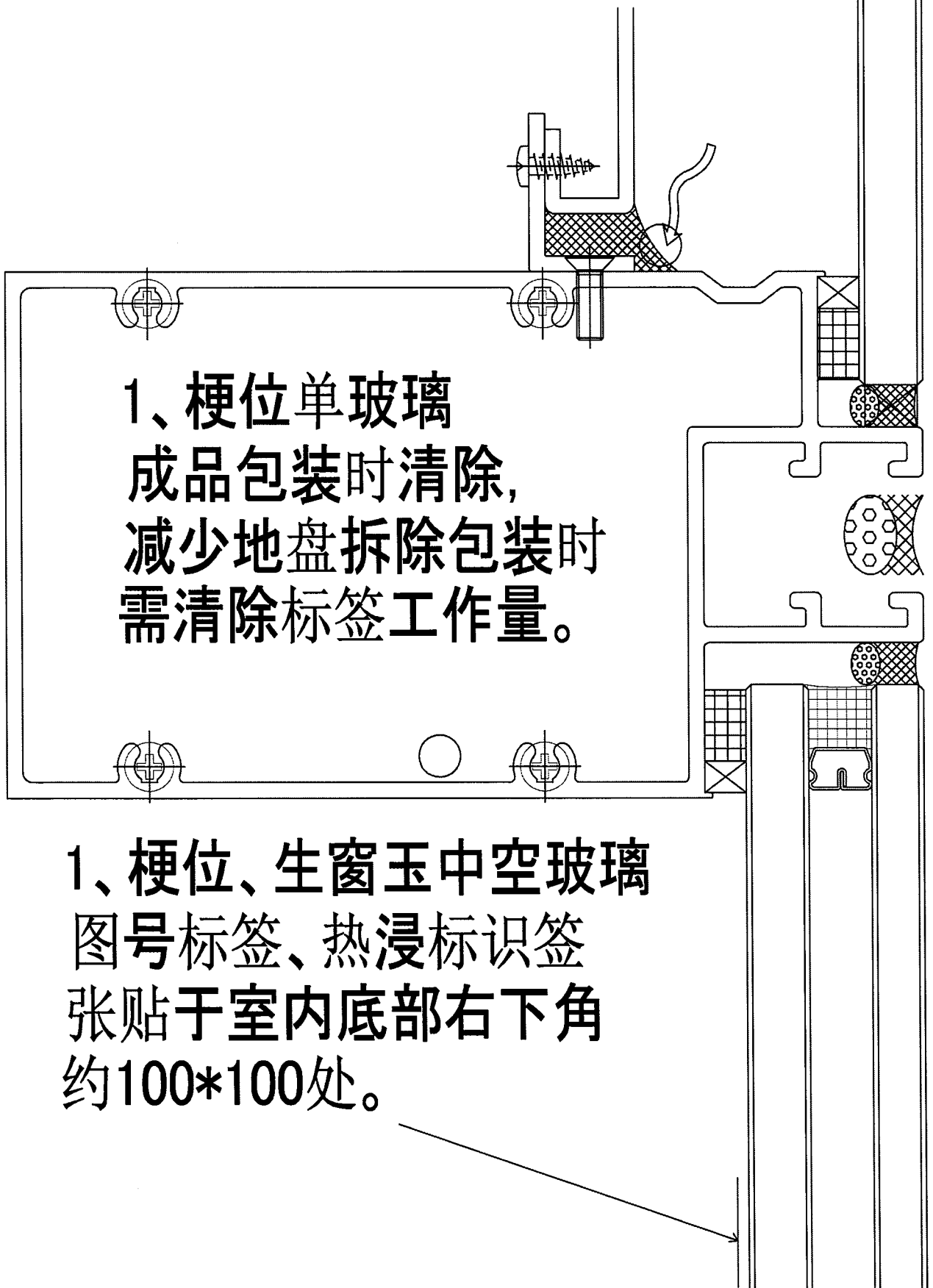
858工程玻璃安装  
企向设计胶缝8mm

# 858工程玻璃安装离隙要求



858工程玻璃安装  
梗中横设计胶缝7mm

# 858工程玻璃标签张贴处理要求

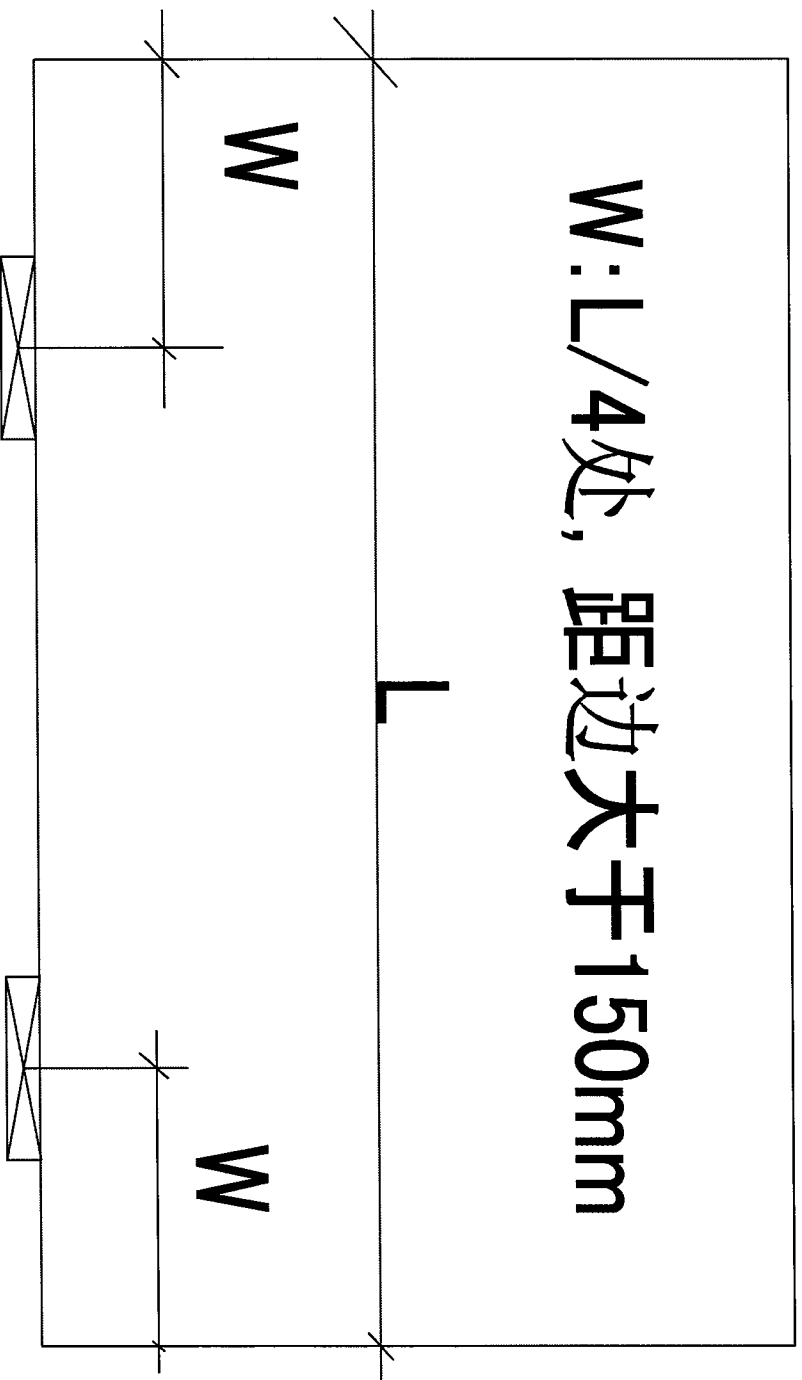


1、梗位单玻璃  
成品包装时清除，  
减少地盘拆除包装时  
需清除标签工作量。

1、梗位、生窗玉中空玻璃  
图号标签、热浸标识签  
张贴于室内底部右下角  
约100\*100处。

# 858工程玻璃安装底垫胶放置

规格、尺寸数据要求:J858-CW-GN01 D



36\*8\*200 EPDM 中空玻璃底垫块  
14\*8\*200 EPDM 单片玻璃底垫块

## J858 日出康城11期

### 单元件防水胶颜色使用位置分布说明 依EI/4767/22 C版

- 1、DC791岩灰色使用位置：  
组装框横碰企；  
窗玉外侧角口胶；  
夹叭、扣码、限位撑、伸缩撑；  
多点锁手柄底座；
- 2、DC791香槟金使用位置：  
安全栏玻璃；生框见光位碰口胶；  
生框副框料室内侧；
- 3、DC791深灰色使用位置：  
背板防水胶；  
玻璃四周边防水胶；  
铝面板四周四边防水胶；
- 4、DC791黑色使用位置  
组装单元件螺丝头帽胶；  
生框副框料外侧；  
封孔胶盖；挂码安装；

# 858工程棉棒使用

此位可以使用棉棒  
在胶未固化时有起泡  
看不到，不影响外观

此位不可以使用棉棒  
密封后，棉棒有气体排出有起泡  
影响外观，透过玻璃会看到，  
修复需要个开玻璃。

