

工程指示 / 要求簡箋(E.I.)

工程指示編號：EI / 5120 / 22

修改版次： -

工程編號： J - 858

工程名稱：將軍澳日出康城 11

工程項目：Glass Cladding 地盆用拉也片

收件人：生統

發件人：Ant Yeung

日期：19/09/2022

要求提供 / 確認 事項：

() 初步鋁料 B.M. () 加工拆圖，然後生產 () 尺寸表

() 正式鋁料 B.M. () 技術上資料 / 指示 () 報價

() 配件 B.M. () 樣辦或貨品說明書 () 分判合約

內容：

請按加工圖生產拉也片送地盆使用。 1mm, 2mm, 3mm 各 1,000 件

雙面油它油。

謝謝

請在 2022.10.07 前完成上列要求。

附： 頁

原合約工程包

原合約工程加 / 減賬

新工程報價

分發東莞各部門：

() 生產技術總監 連附件 () 技術部 連附件 () 生產部 連附件 () 機械設計部 連附件

() 採購部 連附件 () 生產統籌部 連附件 () 小羅&清 連附件

() 質檢部 連附件 () 會計部 連附件 () 報關組 連附件 () 其他 水坑 連附件

分發其他分判：

() 檳 連附件

分發香港各部門：

() 行政部 連附件 () 會計部 連附件 () 統籌部 連附件 () 工程部地盤科文 連附件 積哥

() 採購部 連附件 () QS 部 連附件 () 維修部 連附件 () 其他 _____ 連附件

傳遞編號：

HK 1603 / 22

發件人簽署： Ant Yeung

項目經理簽署： [Signature]

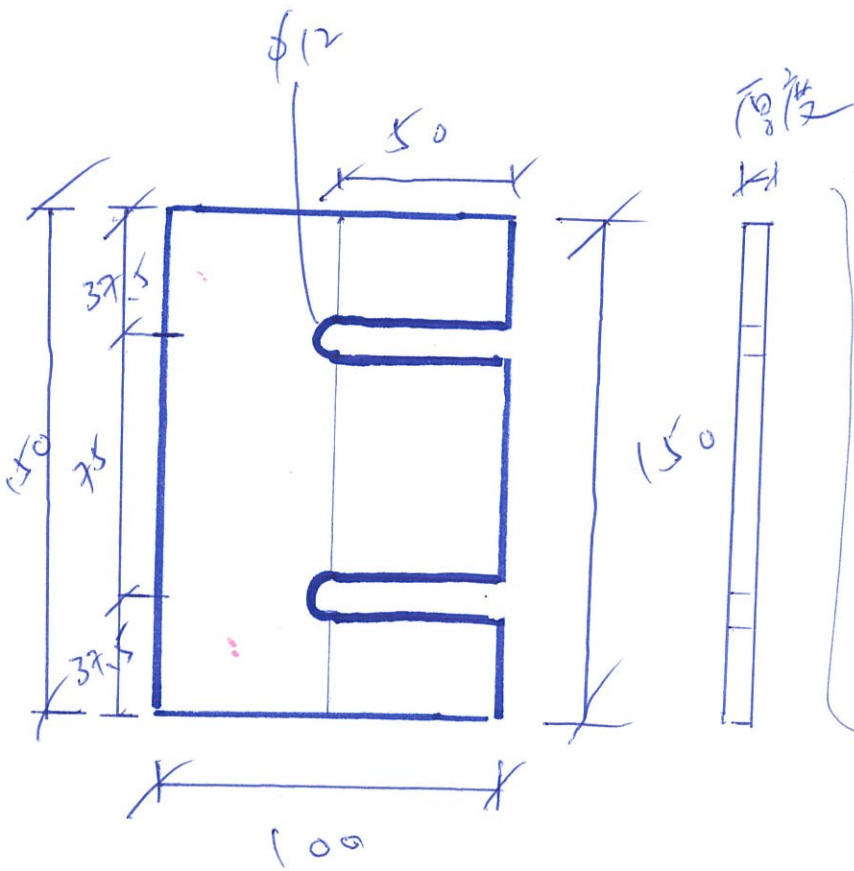
7888 LP11.

HKS 1603

TEL 5120

地盤用拉也片 (Glass cladding 底磚條)

19/9



厚度	厚度
1mm厚	1,000个
2mm厚	1,000个
3mm厚	1,000个

盤之面油定油 全铝拉也片