



工程指示 / 要求簡箋(E.I.)

工程指示編號：EI / 5104 / 22

修改版次： B

工程編號： J - 858

工程名稱：將軍澳日出康城 11

工程項目：Glass Cladding 地盆用鐵件 (大貨) *改行*

收件人：Maggie

發件人：Ant Yeung

日期：24/11/2022

要求提供 / 確認 事項：

- ( ) 正式鋁料 B.M. ( ) 技術上資料 / 指示 ( ) 報價  
( ) 配件 B.M. ( ) 樣辦或貨品說明書 ( ) 分判合約  
內容：

→ B: (1)放行全數; (2)取消 M6 牙孔; (3)其餘尺寸沒有修改; (4)FS03 增加 52 件後備; (5)按 EI5136 鉛水厚度指示。

→ B: (6) 原 EI 已附 BM, (7) 加訂碼仔 FS-01A-80 (300 隻), FS01A-90 (200 隻) 作石矢公差用。

A: 補回圖紙 GS-(18,19,20) , GS(31-35) , GS (42-43)。

A: 此部份為特色層圖紙, 先給圖紙作方便記錄。現在未需生產。跟最後一個 MO 執行。

請按加工圖生產鐵件送地盆使用。

1. FS-01 底碼, 請優先生產一半數量(1440 隻), FS-01-35 為公差鐵碼 (現場備用 600 隻)

1. 附上 Glass Cladding 鐵件數量分層統計表 (T1,2,3)

2. 附上 Glass Cladding 鐵件預算出貨 (10 層 1 批) \*最優先出貨為 T1 (9-20/F 含樣板層)

3. 現只放行生產 T1 和 T2,3 的 M01; 餘下 MO 可備料, 但待通知再放行生產 謝謝

4. 因各座判頭不同, 必須分座包裝

5. 驗焊: Fillet Weld / 100% Visual, 10% MPI / Name: (For Curtain Wall at Tower 1,2 & 3)

6. 出貨前, 請給 Mill cert 和熱浸 Cert

7. 有油瀝青油

8. 書圖部: 需改 BD 圖對 Mill cert 謝謝

請在 2022.12.15 前完成上列要求。

附： 頁

原合約工程包  原合約工程加 / 減賬  新工程報價

分發東莞各部門：

- ( ) 生產技術總監  連附件 ( ) 技術部  連附件 ( ) 生產部  連附件 ( ) 機械設計部  連附件  
( ) 採購部  連附件 ( ) 生產統籌部  連附件 ( ) 小羅 & 清  連附件  
( ) 質檢部  連附件 ( ) 會計部  連附件 ( ) 報關組  連附件 ( ) 其他 \_\_\_\_\_  連附件

分發其他分判：

( ) 橫  連附件

分發香港各部門：

- ( ) 行政部  連附件 ( ) 會計部  連附件 ( ) 統籌部  連附件 ( ) 工程部地盤科文  連附件 *積哥*  
( ) 採購部  連附件 ( ) QS 部  連附件 ( ) 維修部  連附件 ( ) 其他 \_\_\_\_\_  連附件

傳遞編號：

發件人簽署：*Ant Yeung*

HK / 22

項目經理簽署：*Sm*

# Glass Cladding 鐵件預算出貨 (10層1批)

EI-5104			T1			T2 / T3	
							R/F
							67/F
							11 66/F
							10 65/F
		R/F					9 63/F
8	48	62/F	Mo5	2023/04/29	(4)	Mo6	2023/06/13
7	47	61/F					
6	46	60/F					
5	45	59/F					
4	44	58/F					
3	43	57/F					
2	42	56/F					
1	41	55/F					
10	40	53/F					
9	39	52/F					
8	38	51/F					
7	37	50/F					
6	36	49/F					
5	35	48/F					
4	34	47/F					
3	33	46/F					
2	32	45/F					
1	31	43/F					
10	30	42/F	Mo3	2023/01/14	(2)	Mo3	2023/03/15
9	29	41/F					
8	28	40/F					
7	27	39/F					
6	26	38/F					
5	25	37/F					
4	24	36/F					
3	23	35/F					
2	22	33/F					
1	21	32/F					
10	20	31/F					
9	19	30/F					
8	18	29/F					
7	17	28/F					
6	16	27/F					
5	15	26/F					
4	14	25/F					
3	13	23/F					
2	12	22/F	Mo1	2022/10/15		Mo1	2022/11/14
1	11	21/F					
10	10	20/F					
9	9	19/F					
8	8	18/F					
7	7	17/F					
6	6	16/F					
5	5	15/F					
4	4	12/F					
3	3	11/F					
2	2	10/F					
1	1	09/F					

✓  
放行

✓  
~~放行~~  
放行

放行 ↓  
Mo1

ei5104B 放行全數

按期生產

圖則登記表  
DRAWING REGISTER

工程名稱 Project Title:	康城11期
	Glass Cladding铁件 (T1, 2, 3)
工程編號 Project No:	J858

接收日期 Receiving Date (適用於客戶)

年							
月							
日							

分發予 Distributed To


發出日期 Issued Date

年	22						
月	9						
日	07						

圖則編號 Drg. No.	圖則名稱 Drawing Title
J858-LP101	J858 Glass Cladding铁件安裝位置图(T1)
J858-LP102	J858 Glass Cladding铁件安裝位置图(T1)
J858-LP103	J858 Glass Cladding铁件安裝位置图(T1)
J858-LP104	J858 Glass Cladding铁件安裝位置图(T1)
J858-LP105	J858 Glass Cladding铁件安裝位置图(T1)
J858-LP106	J858 Glass Cladding铁件安裝位置图(T1)
J858-LP107	J858 Glass Cladding铁件安裝位置图(T1)
J858-LP108	J858 Glass Cladding铁件安裝位置图(T1)
J858-LP201	J858 Glass Cladding铁件安裝位置图(T2)
J858-LP202	J858 Glass Cladding铁件安裝位置图(T2)
J858-LP203	J858 Glass Cladding铁件安裝位置图(T2)
J858-LP204	J858 Glass Cladding铁件安裝位置图(T2)
J858-LP205	J858 Glass Cladding铁件安裝位置图(T2)
J858-LP206	J858 Glass Cladding铁件安裝位置图(T2)
J858-LP207	J858 Glass Cladding铁件安裝位置图(T2)
J858-LP208	J858 Glass Cladding铁件安裝位置图(T2)
J858-LP301	J858 Glass Cladding铁件安裝位置图(T3)
J858-LP302	J858 Glass Cladding铁件安裝位置图(T3)
J858-LP303	J858 Glass Cladding铁件安裝位置图(T3)
J858-LP304	J858 Glass Cladding铁件安裝位置图(T3)
J858-LP305	J858 Glass Cladding铁件安裝位置图(T3)
J858-LP306	J858 Glass Cladding铁件安裝位置图(T3)
J858-LP307	J858 Glass Cladding铁件安裝位置图(T3)
J858-LP308	J858 Glass Cladding铁件安裝位置图(T3)
GS-01	铁料加工图
GS-02	铁料加工图
GS-03	铁料加工图
GS-04	铁料加工图
GS-05	铁料加工图
GS-06	铁料加工图
GS-07	铁料加工图
GS-08	铁料加工图

修訂編號  
Revision No.

1	-						
2	-						
3	-						
4	-						
5	-						
6	-						
7	-						
8	-						
9	-						
10	-						
11	-						
12	-						
13	-						
14	-						
15	-						
16	-						
17	-						
18	-						
19	-						
20	-						
21	-						
22	-						
23	-						
24	-						
25	-						
26	-						
27	-						
28	-						
29	-						
30	-						
31	-						
32	-						

圖則登記表  
DRAWING REGISTER

工程名稱 Project Title: **康城11期**  
Glass Cladding铁件(T1, 2, 3)

工程編號 Project No: **J858**

接收日期 Receiving Date (適用於客戶)

年						
月						
日						

分發予 Distributed To


發出日期 Issued Date

年	22					
月	9					
日	07					

圖則編號 Drg. No.	圖則名稱 Drawing Title
/ GS-09	铁料加工图
/ GS-10	铁料加工图
/ GS-11	铁料加工图
/ GS-12	铁料加工图
/ GS-13	铁料加工图
/ GS-14	铁料加工图
/ GS-15	铁料加工图
/ GS-16	铁料加工图
/ GS-17	铁料加工图
/ GS-18	铁料加工图
/ GS-19	铁料加工图
/ GS-20	铁料加工图
/ GS-21	铁料加工图
/ GS-22	铁料加工图
/ GS-23	铁料加工图
/ GS-24	铁料加工图
/ GS-25	铁料加工图
/ GS-26	铁料加工图
/ GS-27	铁料加工图
/ GS-28	铁料加工图
/ GS-29	铁料加工图
/ GS-30	铁料加工图
/ GS-31	铁料加工图 (ON HOLD)
/ GS-32	铁料加工图 (ON HOLD)
/ GS-33	铁料加工图 (ON HOLD)
/ GS-34	铁料加工图 (ON HOLD)
/ GS-35	铁料加工图 (ON HOLD)
/ GS-36	铁料加工图
/ GS-37	铁料加工图
GS-38	铁料加工图

修訂編號  
Revision No.

33	-					
34	-					
35	-					
36	-					
37	-					
38	-					
39	-					
40	-					
41	-					
42	-					
43	-					
44	-					
45	-					
46	-					
47	-					
48	-					
49	-					
50	-					
51	-					
52	-					
53	-					
54	-					
55	-					
56	-					
57	-					
58	-					
59	-					
60	-					
61	-					
62	-					

圖則登記表  
DRAWING REGISTER

工程名稱 Project Title: **康城11期**  
Glass Cladding铁件(T1, 2, 3)  
工程編號 Project No: **J858**

接收日期 Receiving Date (適用於客戶)

年						
月						
日						

分發予 Distributed To


發出日期 Issued Date

年	22					
月	9					
日	07					

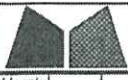
圖則編號 Drg. No.	圖則名稱 Drawing Title
/ GS-39	铁料加工图
/ GS-40	铁料加工图
/ GS-41	铁料加工图
/ GS-42	铁料加工图 (ON HOLD)
/ GS-43	铁料加工图 (ON HOLD)
/ GS-44	铁料加工图
/ GS-45	铁料加工图
/ GS-46	铁料加工图
/ ST-01	铁料加工图 <i>材料</i>
/ ST-02	铁料加工图 <i>T3A-E 铝框</i>
/ ST-03	铁料加工图 <i>T3A-F 铝框</i>
/ FS-01	铁料加工图 <i>铝框</i>
/ FS-02	铁料加工图 <i>铝框</i>
/ FS-03	铁料加工图
/ FS-04	铁料加工图 <i>T3A-E 铝框</i>

修訂編號  
Revision No.

63	-					
64	-					
65	-					
66	-					
67	-					
68	-					
69	-					
70	-					
71	-					
72	-					
73	-					
74	-					
75	-					
76	-					
77	-					

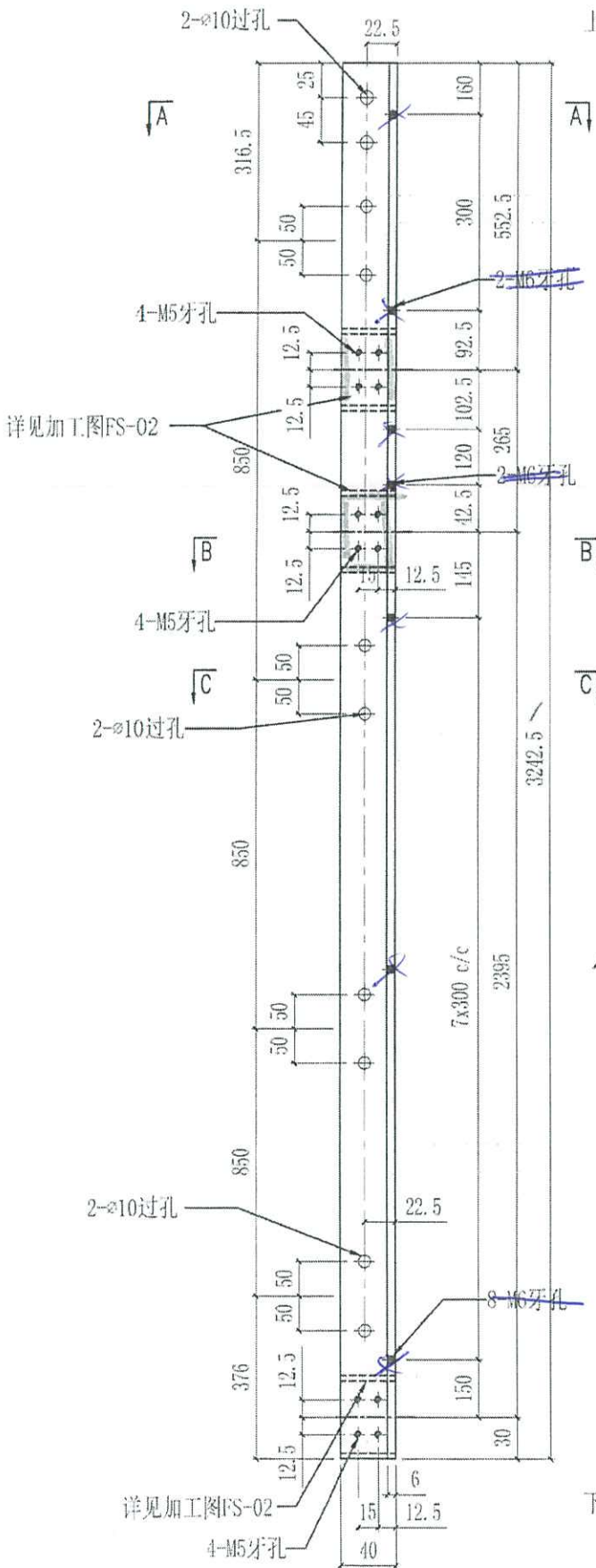
*T/S-01-35 铝框*

*T/S-01-35*



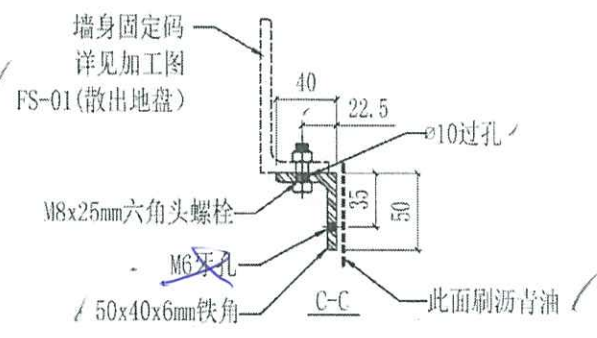
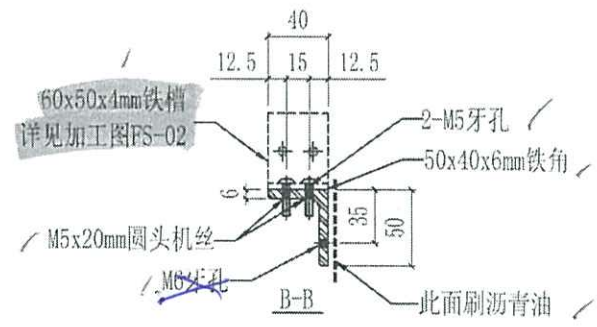
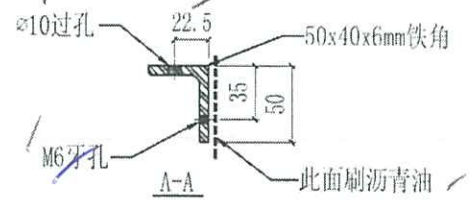
美特铝质有限公司  
MIDI Aluminium Fabricator Ltd.

工程號	J858	類別		物料號	-
地盘	康城11期	制圖	WCM	2022-08-15	圖號 GS-01
修改	-	採用工廠	地盘	✓	圖紙名稱 铁料加工图
日期	-	材料颜色	灰色	批准	-
		材料	S-275		數量 -
					單件重量 - (KG)

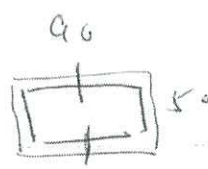
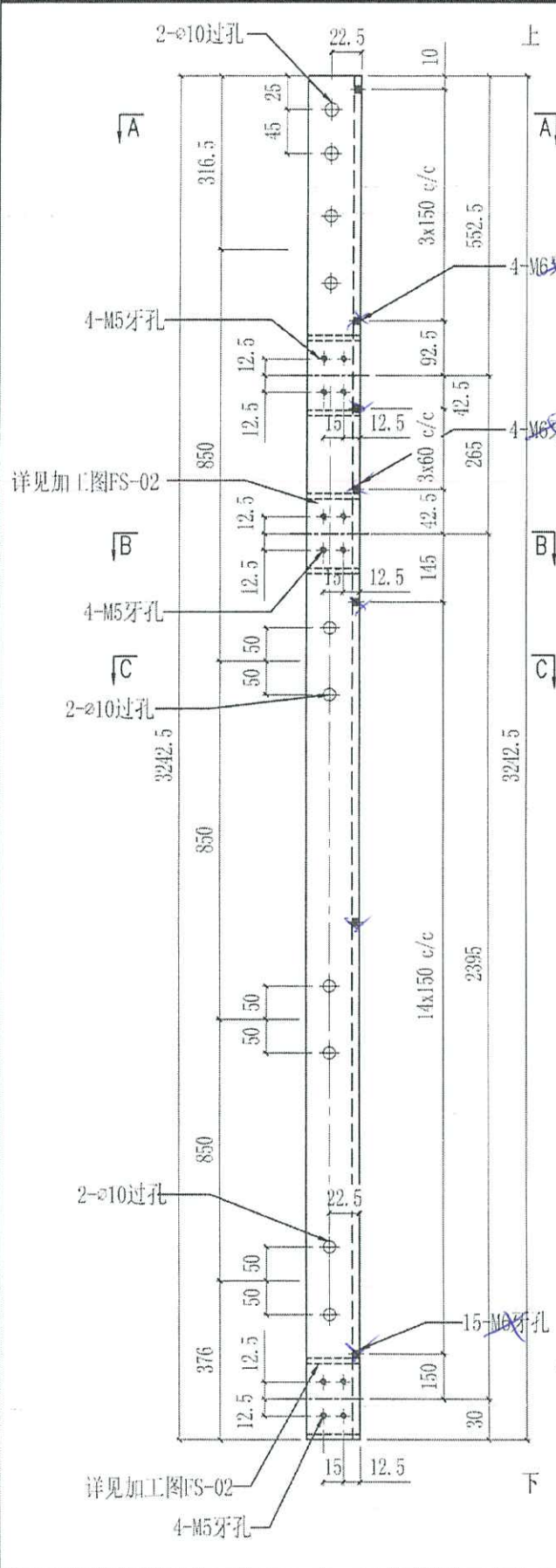


位置	QTY
T1 9/F	1
T2 9/F	1
T3 9/F	1

*cut from 50x50x6  
铁角*

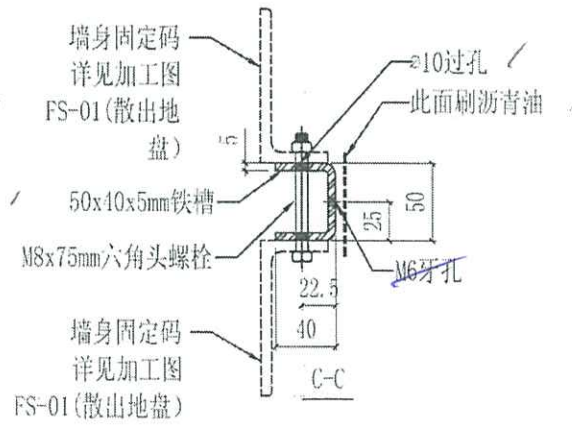
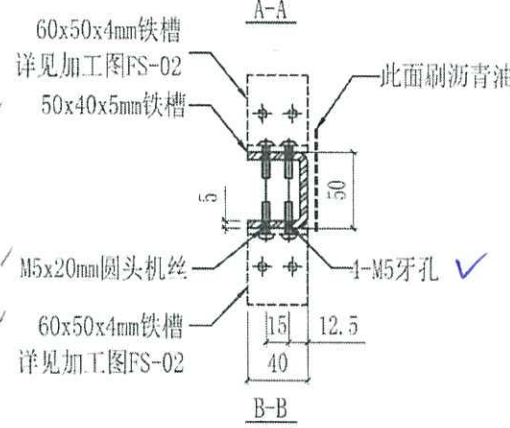
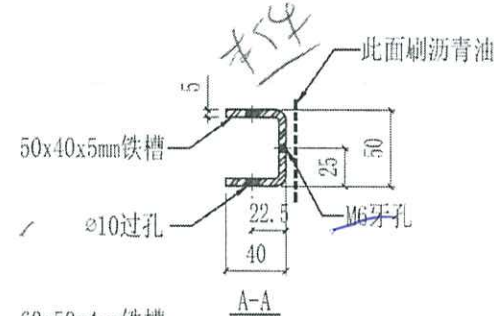



 美特铝质有限公司 MIDI Aluminium Fabricator Ltd.			工程號 J858 地盘 康城11期 图纸名称 铁料加工图 材料 S-275	類別 制圖 WCM 復核 批准	物料號 - 2022-08-15 圖號 GS-02 數量 - 單件重量 - (KG)							
修改	-	-	採用工廠	地盘	✓	圖紙名稱	铁料加工图	復核	-	-	數量	-
日期	-	-	材料颜色	规格		材料	S-275	批准	-	-	單件重量	- (KG)

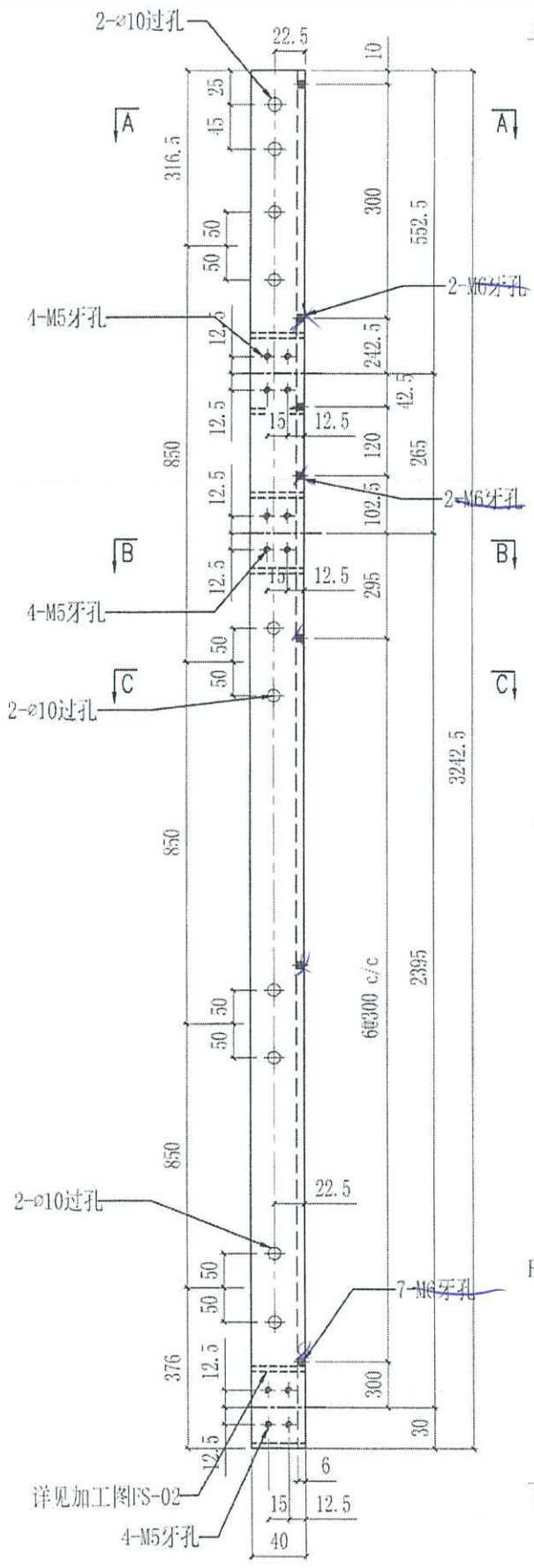


cut from hollow 90x50x5 HK

位置	QTY
T1 9/F	1
T2 9/F	1
T3 9/F	1



 美特铝质有限公司 MIDI Aluminium Fabricator Ltd.			工程號	J858	類別		物料號	-	
			地盘	康城11期	制圖	WCM	2022-08-15	圖號	GS-03
修改	-	-	採用工廠	地盤	✓	图纸名称	铁料加工图	復核	-
日期	-	-	材料颜色	熟铝		材料	S-275	批准	-
								數量	-
								單件重量	(KG)

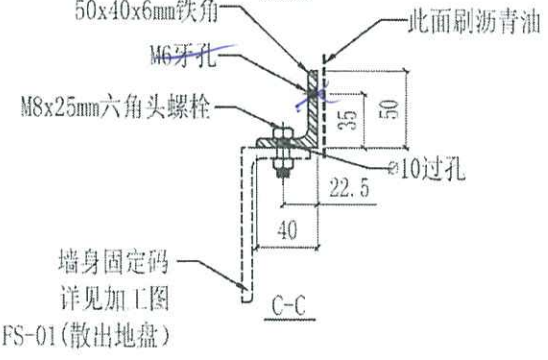
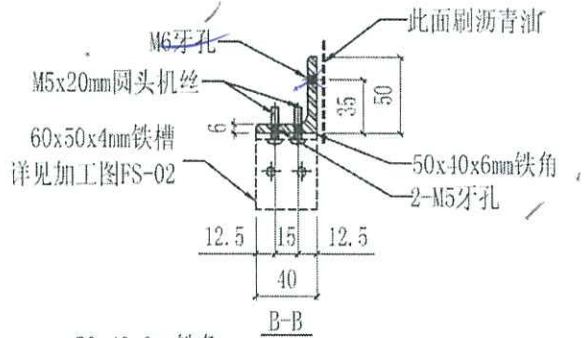
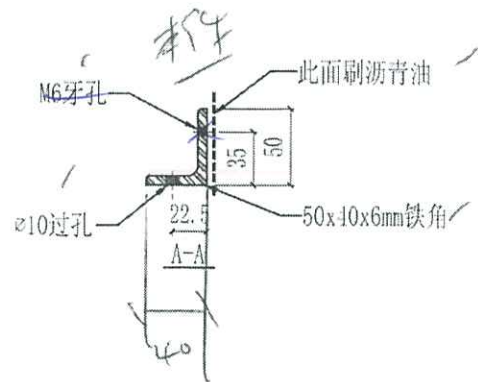


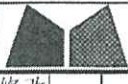
上

下

位置	QTY
T1 9/F	1
T2 9/F	1
T3 9/F	1

*Cut from 50x50x6*  
*铁角*

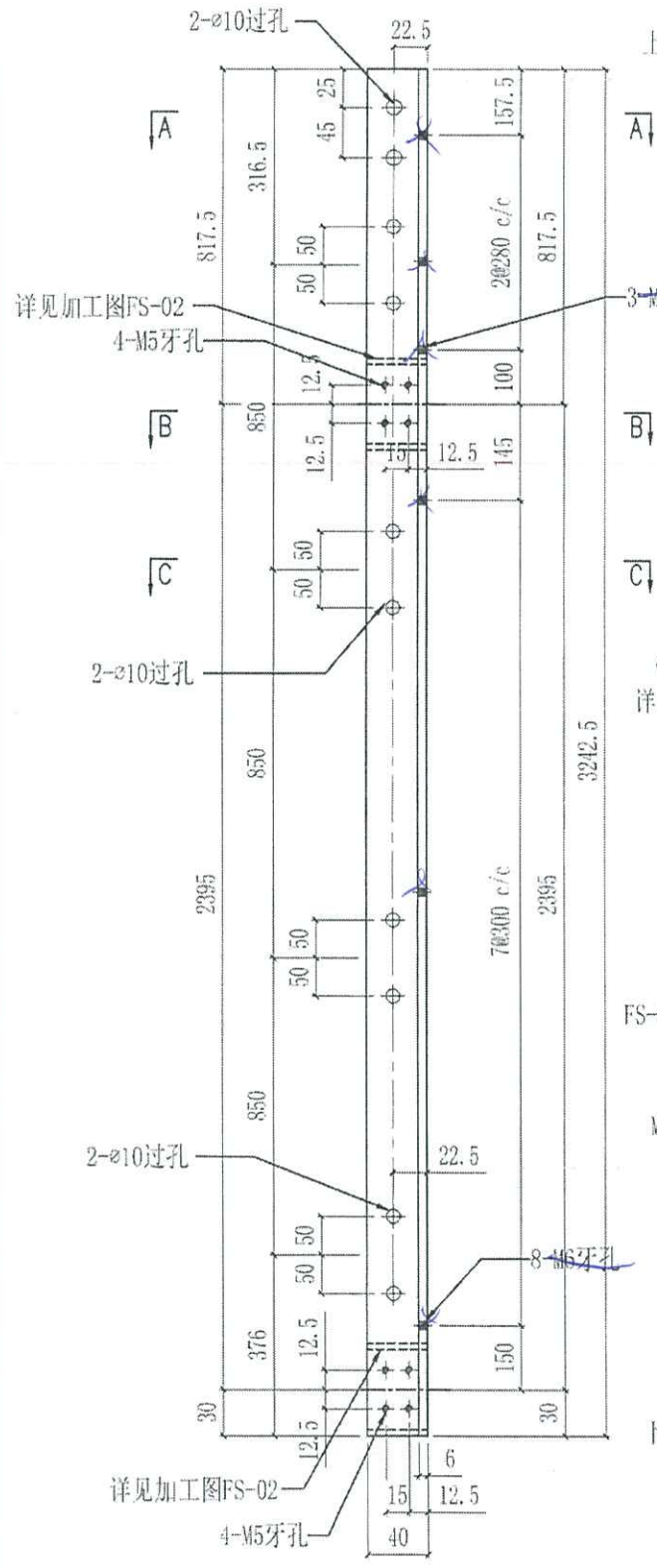




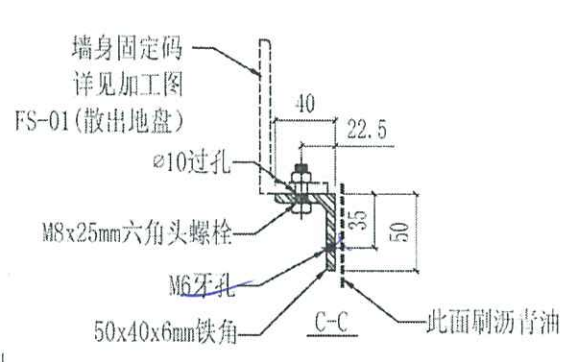
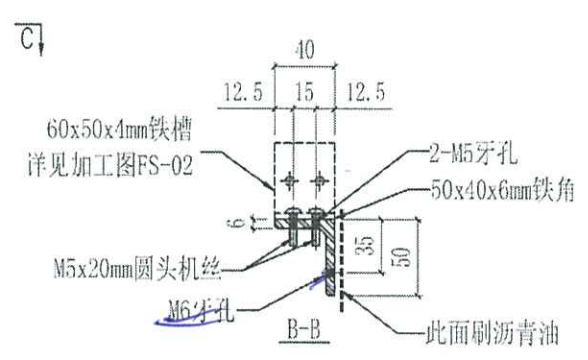
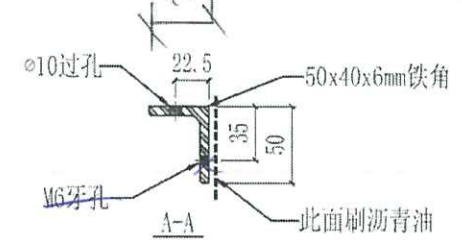
美特鋁質有限公司  
MIDI Aluminium Fabricator Ltd.

工程號	J858	類別		物料號	-
地盘	康城11期	制圖	WCM	2022-08-15	圖號 GS-04
修改	-	採用工廠	✓	圖紙名稱	铁料加工图
日期	-	材料颜色	卷镀锌	復核	-
		材料	S-275	批准	-
				單件重量	- (KG)

位置	QTY
T1 9/F	5
T2 9/F	3
T3 9/F	3

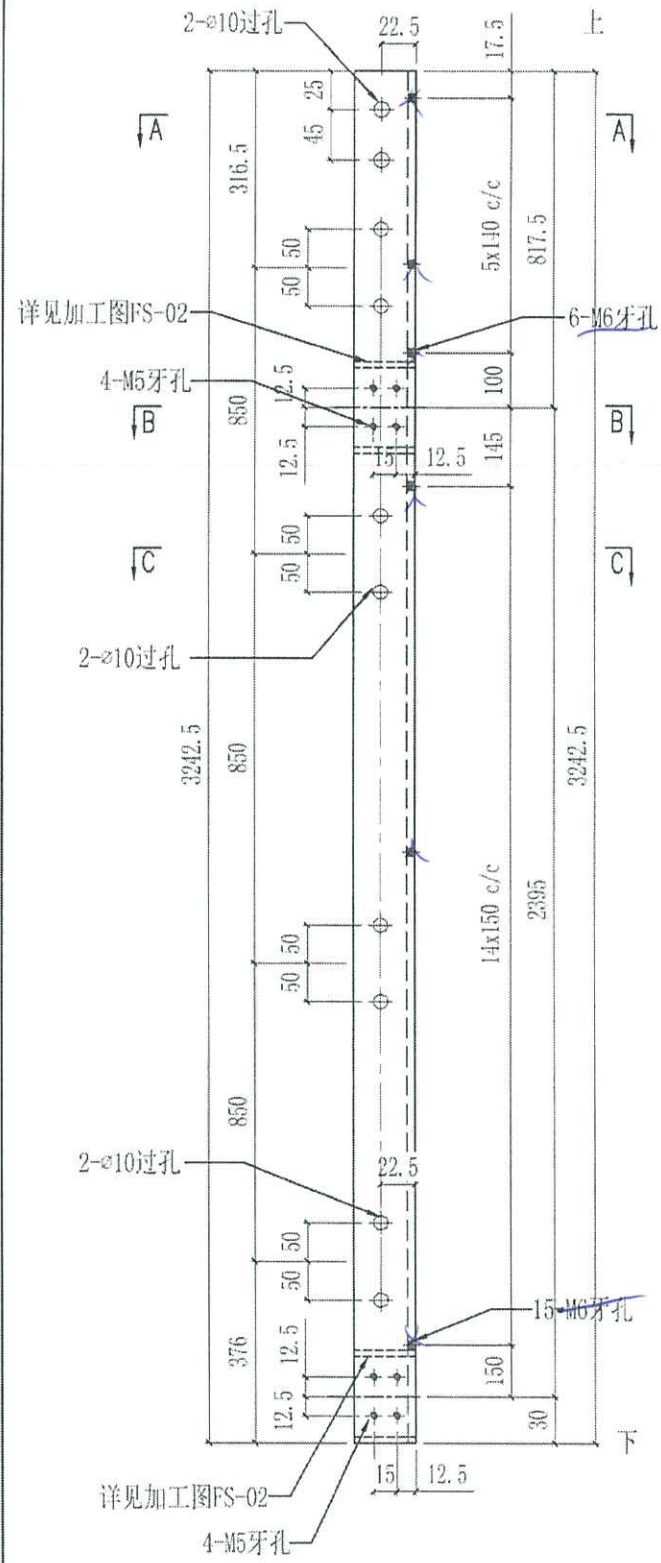


非位 cut for 50x50x6 铁角

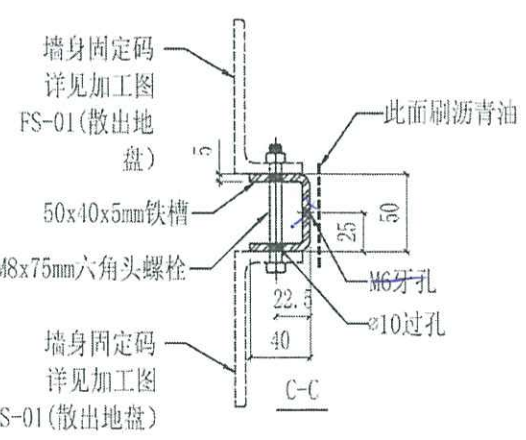
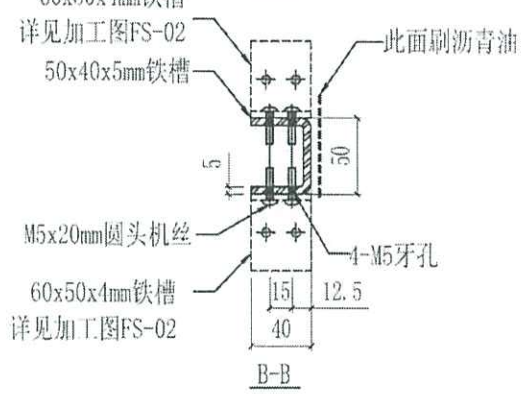
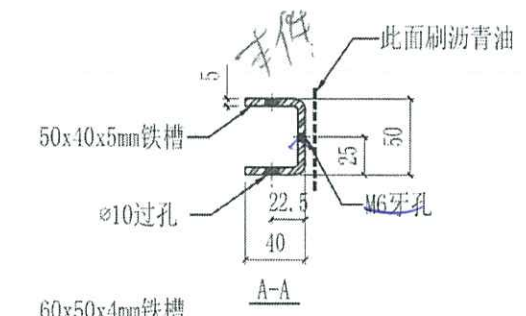


 美特铝质有限公司 MIDI Aluminium Fabricator Ltd.			工程號 J858 地盘 康城11期 图纸名称 铁料加工图	類別 制圖 WCM 復核 - 批准 -	物料號 - 2022-08-15 圖號 GS-05 數量 - 單件重量 - (KG)
修改	-	-	採用工廠	地盘	✓
日期	-	-	材料颜色	热镀锌	
材料	S-275				

位置	QTY
T1 9/F	1

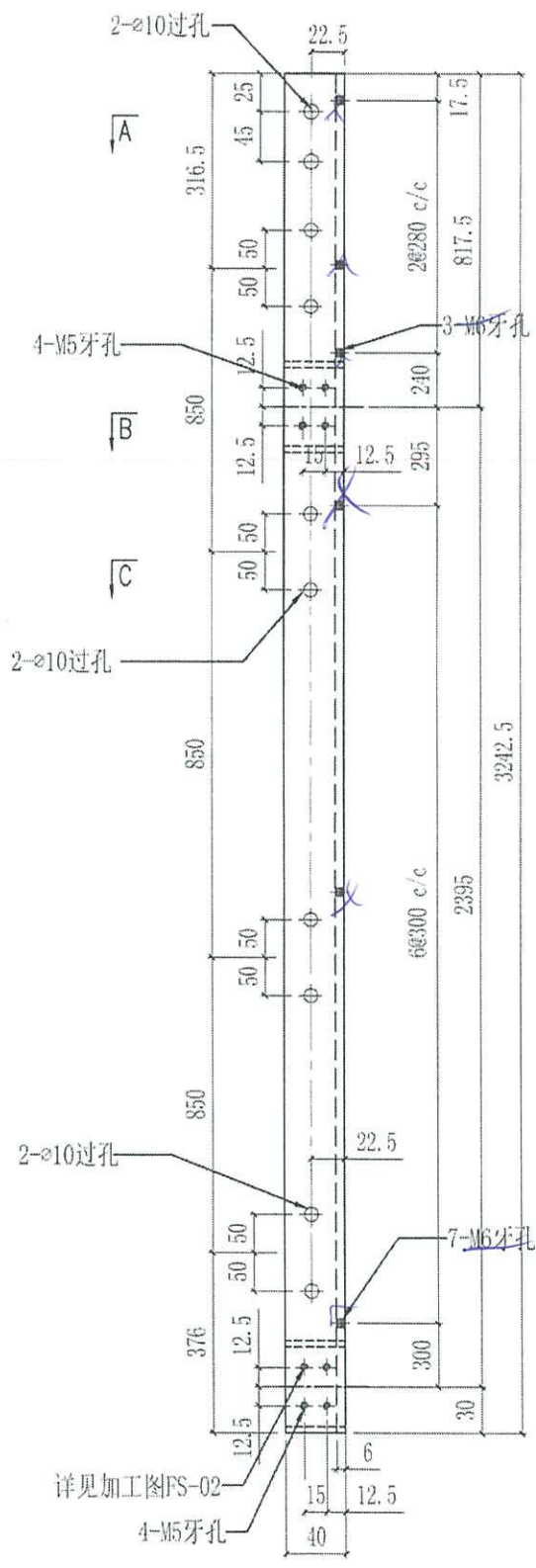


此面  
 cut from 90x50x5 plate



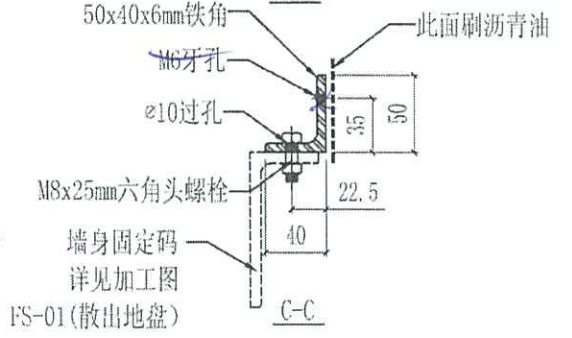
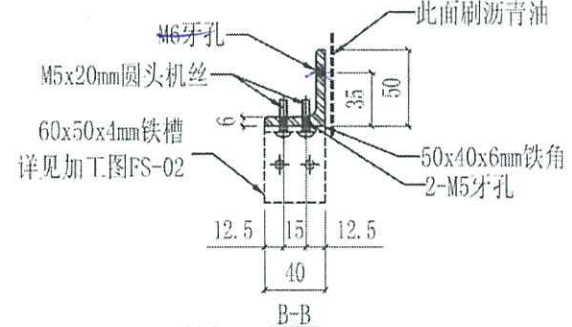
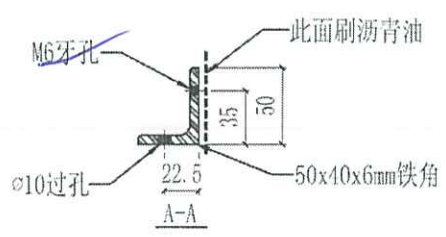
 美特铝质有限公司 MIDI Aluminium Fabricator Ltd.			工程號	J858	類別		物料號	-		
修改	-	-	採用工廠	地盤	✓	圖紙名稱	铁料加工图	復核	-	
日期	-	-	材料颜色	热浸铝		材料	S-275	批准	-	
							圖號	GS-06	數量	-
							單件重量	-	(KG)	

位置	QTY
T1 9/F	5
T2 9/F	3
T3 9/F	2



上

Handwritten note: cut from 50x80x6 铁角



下





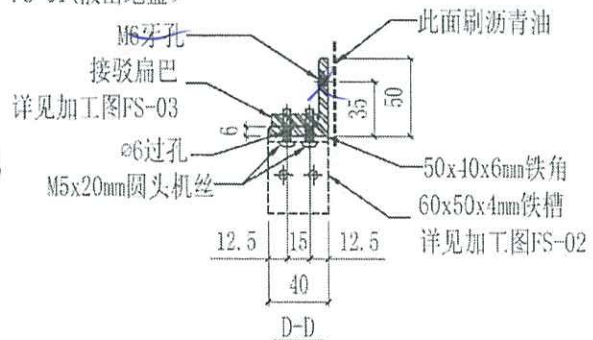
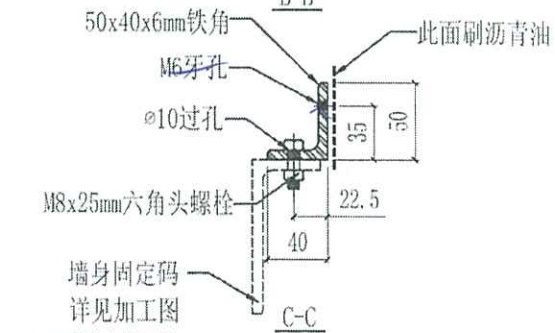
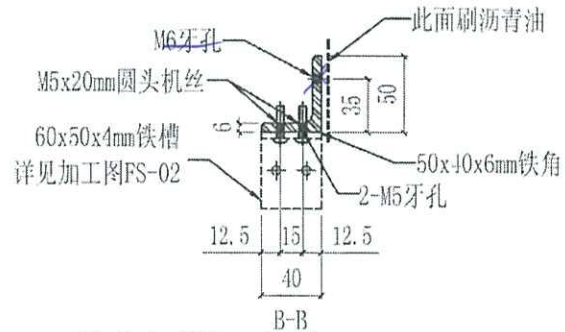
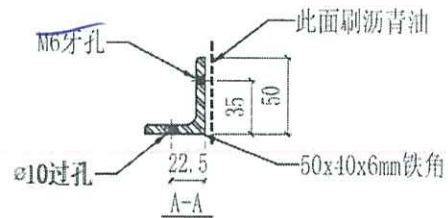
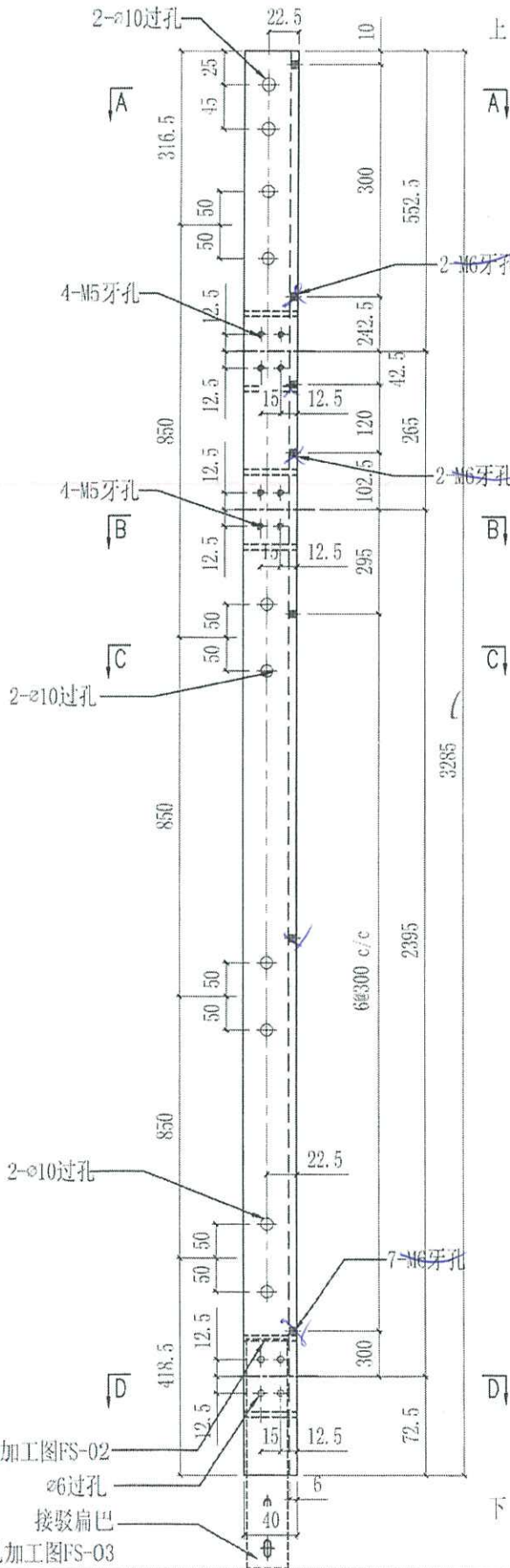


美特铝质有限公司  
MIDI Aluminium Fabricator Ltd.

工程號	J858	類別		物料號	-					
地盘	康城11期	制圖	WCM	2022-08-15	圖號	GS-09				
修改	-	採用工廠	地盘	✓	圖紙名稱	铁料加工图	復核	-	數量	-
日期	-	材料颜色	西及祥		材料	S-275	批准	-	單件重量	- (KG)

位置	QTY
T1 10, 12-38, 41-60/F	63
T2 10, 12-38, 41-65/F	69
T3 10, 12-38, 41-65/F	69

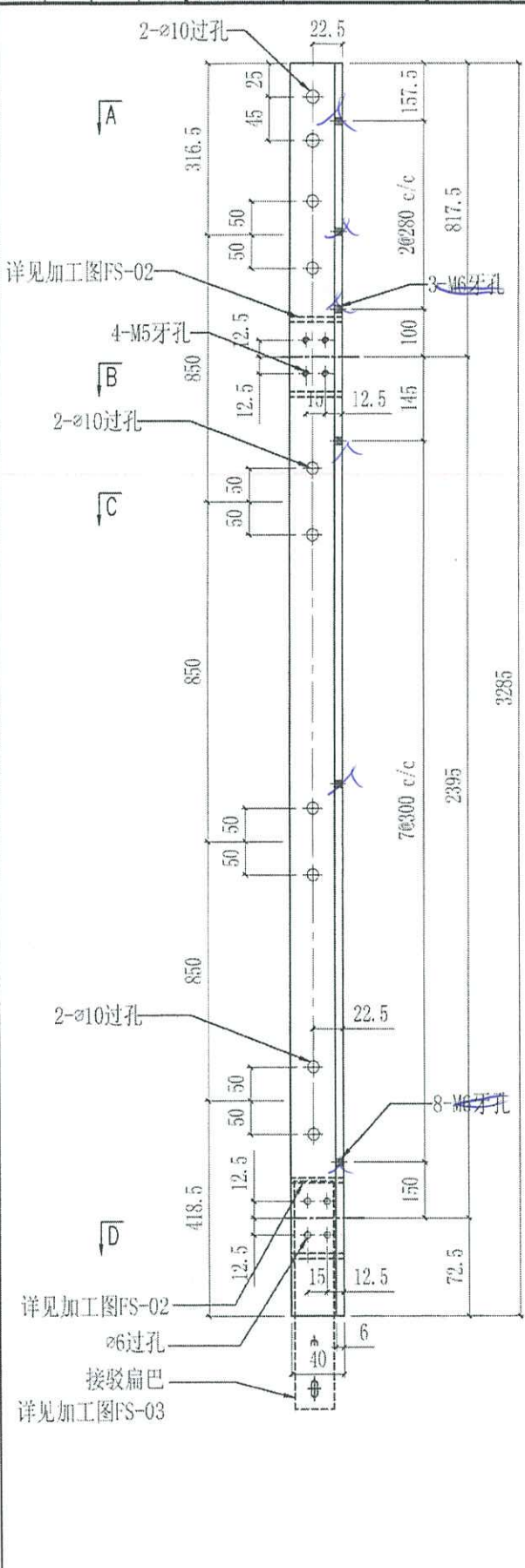
cut from  
50x50x6 鐵角





美特铝质有限公司  
MIDI Aluminium Fabricator Ltd.

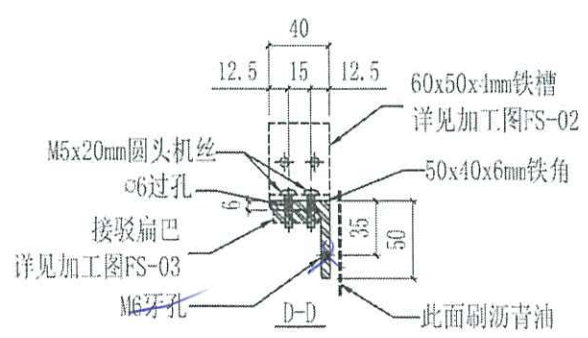
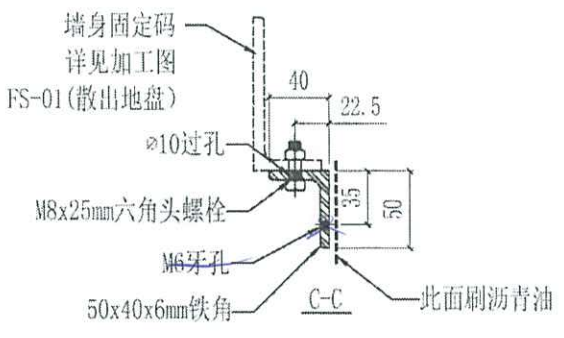
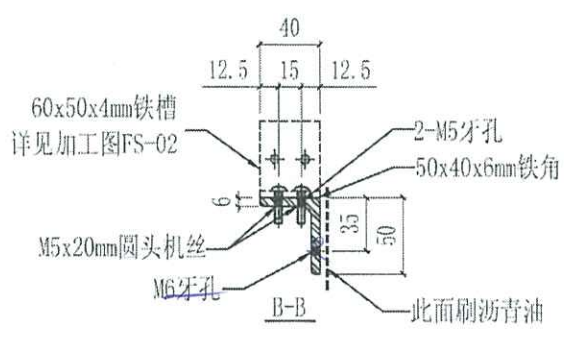
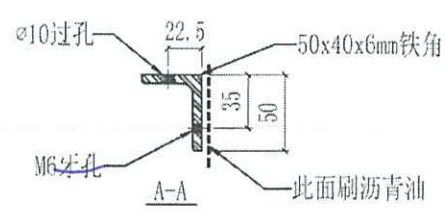
工程號	J858	類別		物料號	-
地盘	康城11期	制圖	WCM	2022-08-15	圖號 GS-10
修改	-	採用工廠	地盤	✓	圖紙名稱 铁料加工图
日期	-	材料颜色	热镀锌	材料	S-275
				復核	-
				批准	-
				數量	-
				單件重量	- (KG)



上  
A  
B  
C  
D  
下

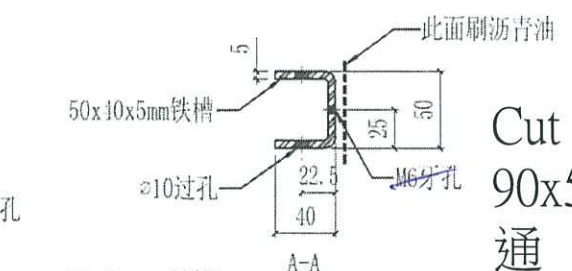
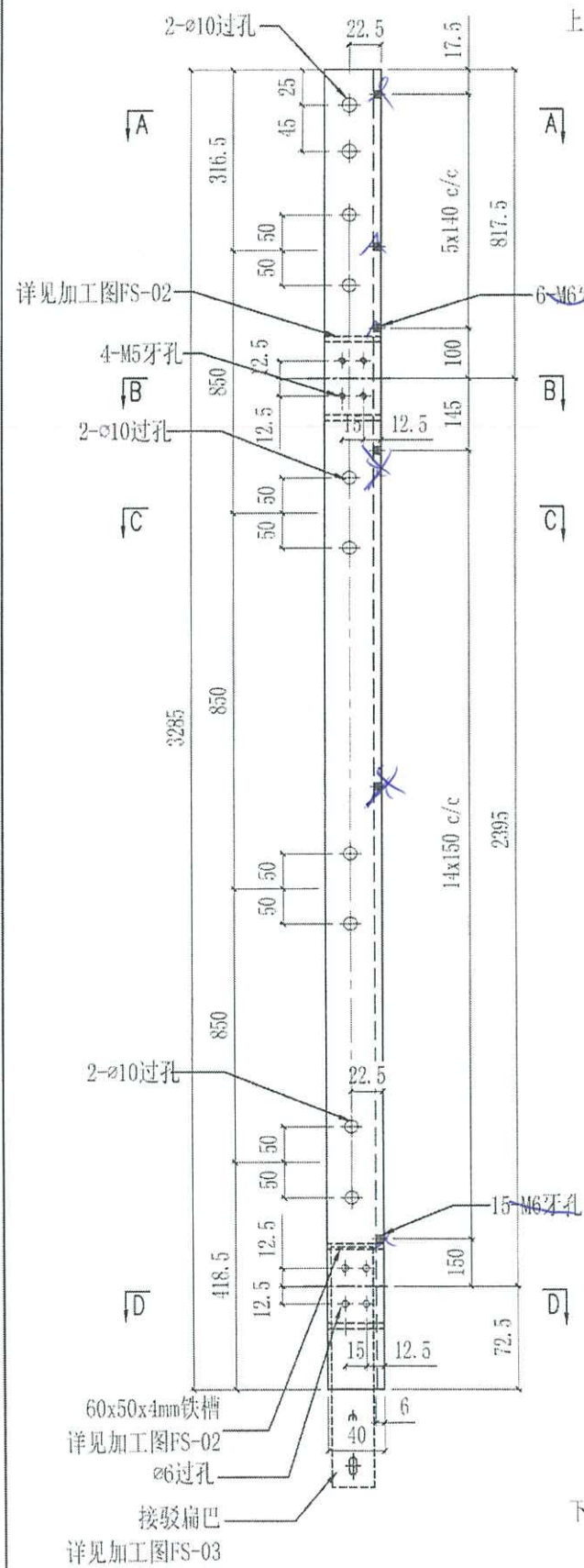
位置	QTY
T1 10, 12-38, 41-60/F	165
T2 10, 12-38, 41-65/F	108
T3 10, 12-38, 41-65/F	108

cut from  
50x50x6 鐵  
角

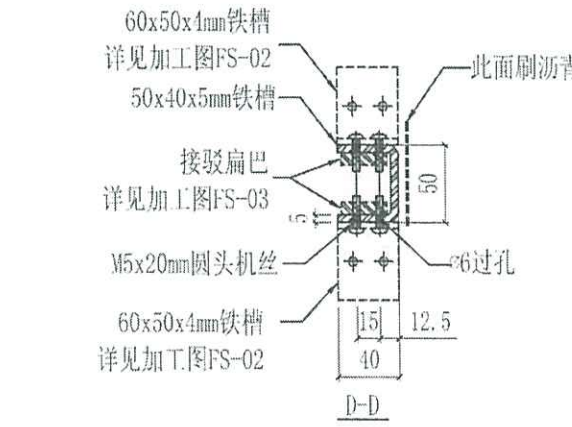
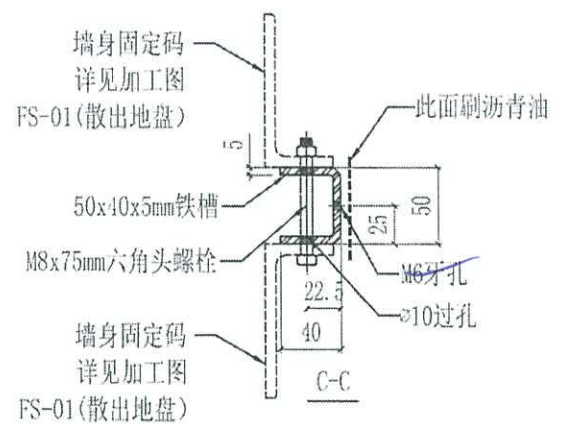
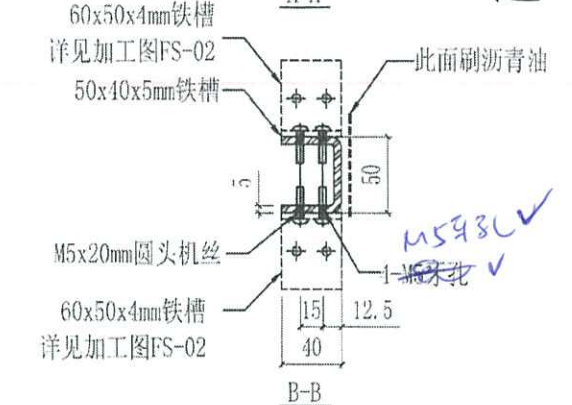


美特铝质有限公司 MIDI Aluminium Fabricator Ltd.		工程號	J858	類別		物料號	-
修改 - - - 採用工廠		地盤	康城11期	制圖	WCM	2022-08-15	圖號 GS-11
日期 - - - 材料顏色 無以詳		地盤	✓	圖紙名稱	鐵料加工圖	復核 - -	數量 -
		材料	S-275	批准	- -	單件重量 -	(KG)

位置	QTY
T1   10, 12-38, 41-60/F	23

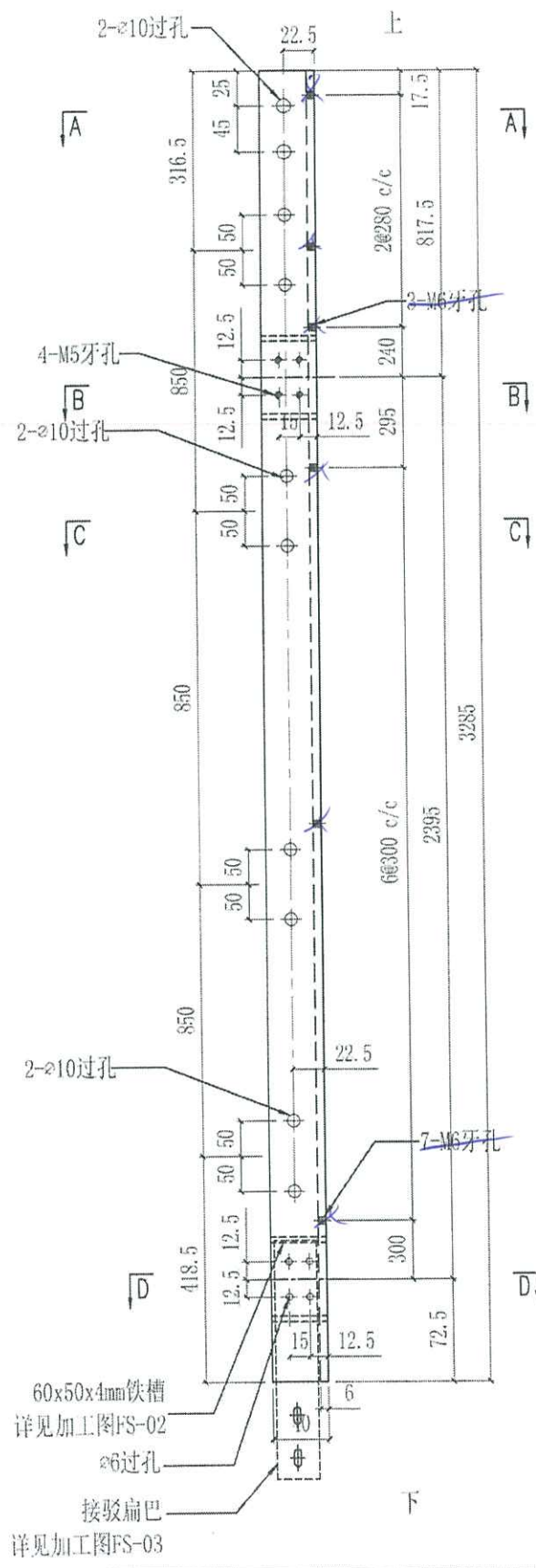


Cut from  
90x50x5 鐵  
通

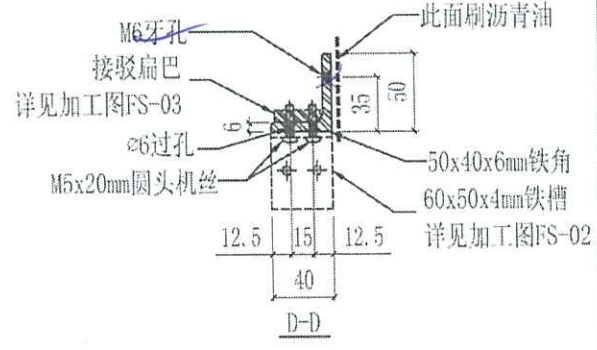
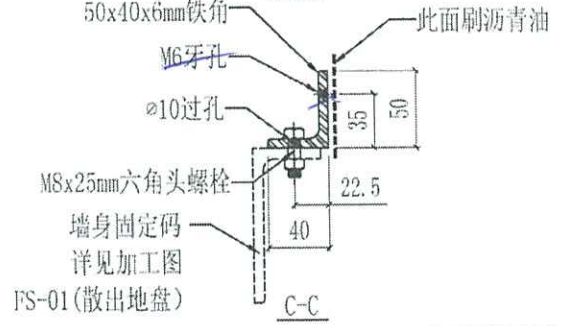
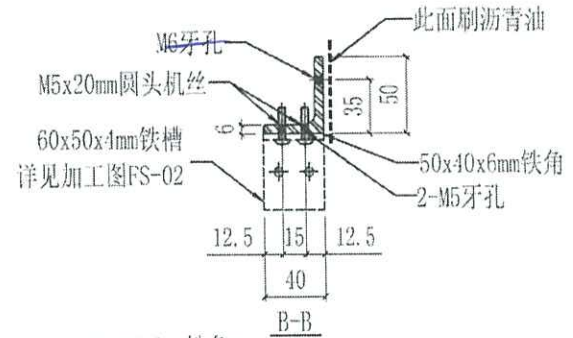
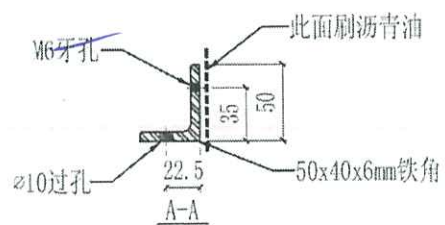


美特铝质有限公司 MIDI Aluminium Fabricator Ltd.		工程號	J858	類別		物料號	-
修改 - - - 採用工廠		地盤	康城11期	制圖	WCM	2022-08-15	圖號 GS-12
日期 - - - 材料顏色 熟漆		地盤	✓	圖紙名稱	铁料加工图	復核	-
		材料	S-275	批准	-	數量	-
						單件重量	(KG)

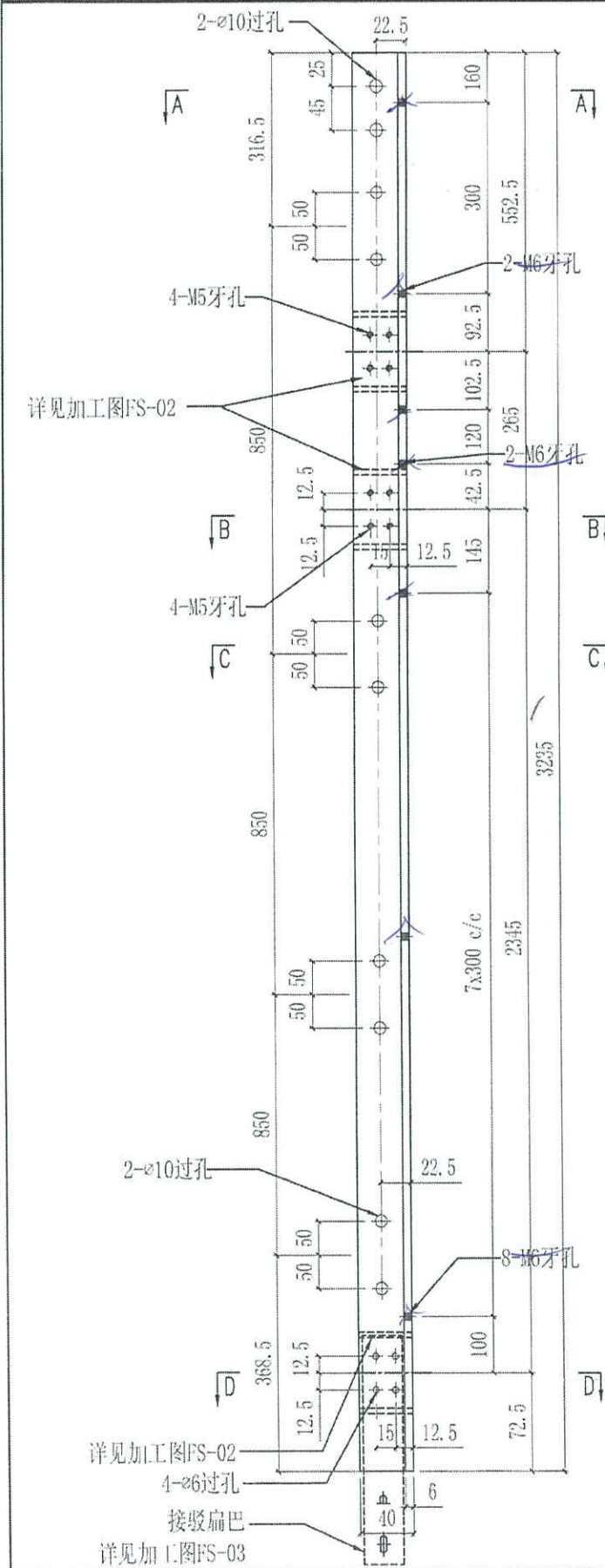
位置	QTY
T1 10, 12-38, 41-60/F	135
T2 10, 12-38, 41-65/F	97
T3 10, 12-38, 41-65/F	72



cut from  
50x50x6 鐵  
角

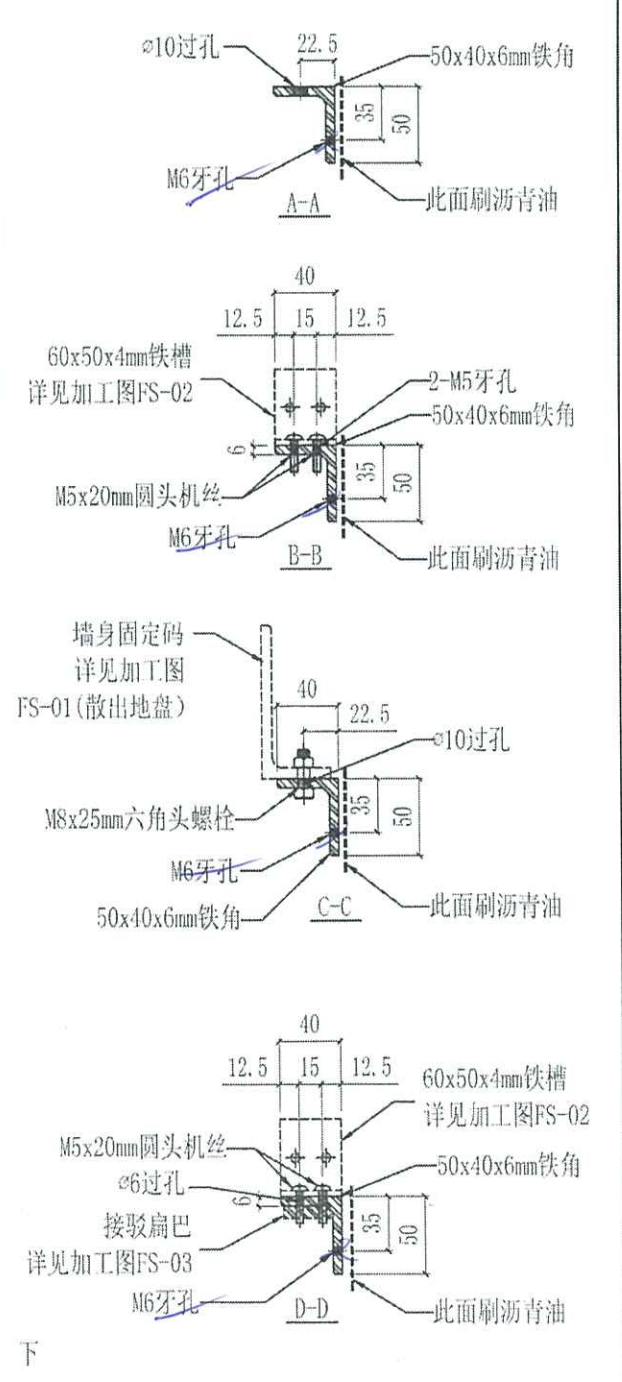


美特铝质有限公司 MIDI Aluminium Fabricator Ltd.			工程號	J858	類別		物料號	-		
修改 - - - 採用工廠			地盤	康城11期	制圖	WCM	2022-08-15	圖號	GS-13	
日期 - - - 材料顏色 悉詳			地盤	✓	圖紙名稱	铁料加工图	復核	-	數量	-
			材料	S-275	批准	-	-	單件重量	-	(KG)

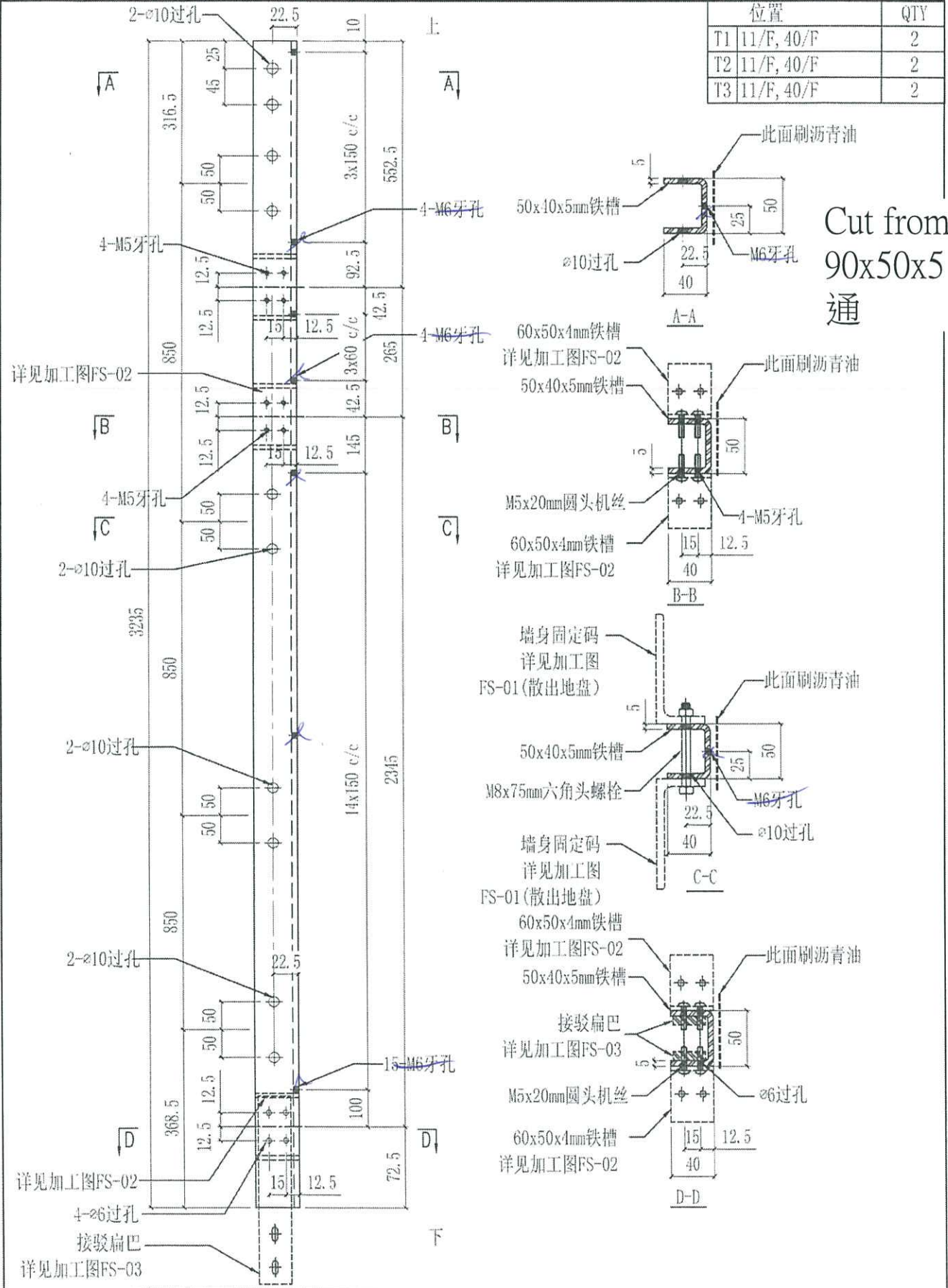


位置	QTY
T1 11/F, 40/F	4
T2 11/F, 40/F	4
T3 11/F, 40/F	4


cut from  
50x50x6 鐵  
角

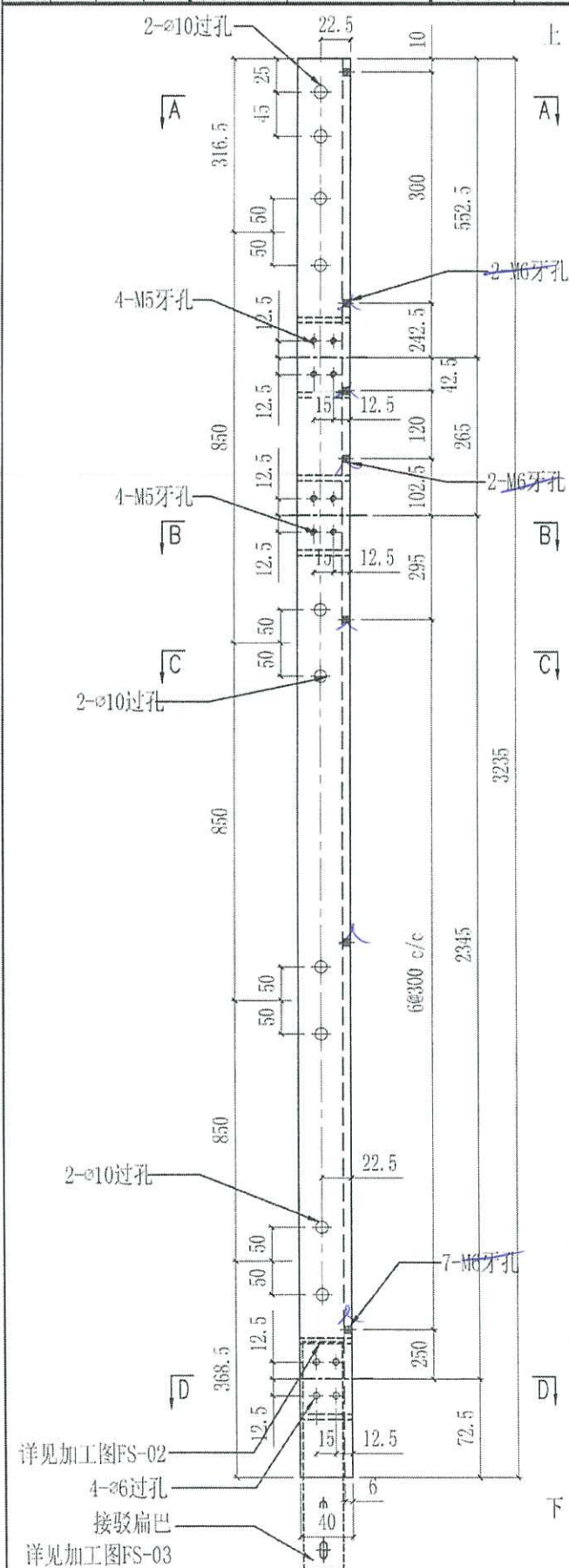


美特铝質有限公司 MIDI Aluminium Fabricator Ltd.		工程號 J858	類別	物料號 -
修改 - - - 採用工廠		地盘 康城11期	制圖 WCM	2022-08-15
日期 - - - 材料颜色 热镀锌		图纸名称 铁料加工图	復核 - -	圖號 GS-14
		材料 S-275	批准 - -	數量 -
				單件重量 - (KG)

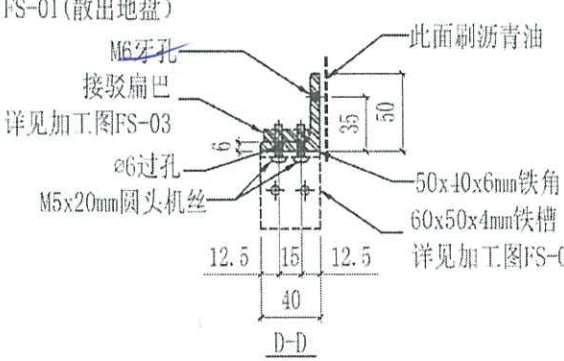
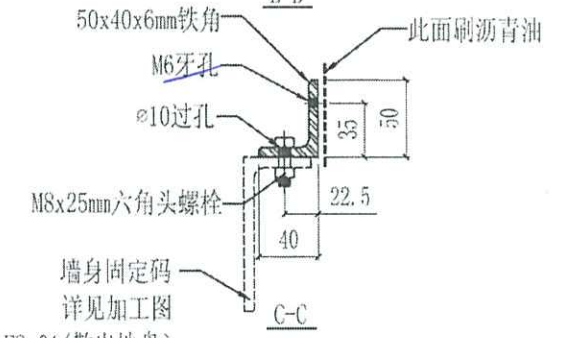
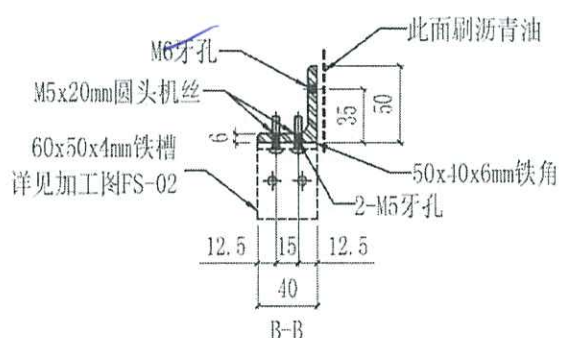
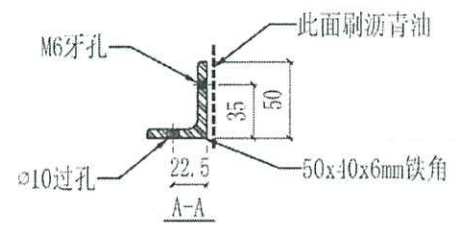


Cut from  
90x50x5 鐵  
通

 美特鋁質有限公司 MIDI Aluminium Fabricator Ltd.		工程號 J858 地盘 康城11期	類別 制圖 WCM	物料號 - 2022-08-15	圖號 GS-15
修改 - - - 日期 - - -	採用工廠 材料顏色 參詳	地盘 ✓ 图纸名称 铁料加工图	復核 - - 批准 - -	數量 - 單件重量 -	(KG)



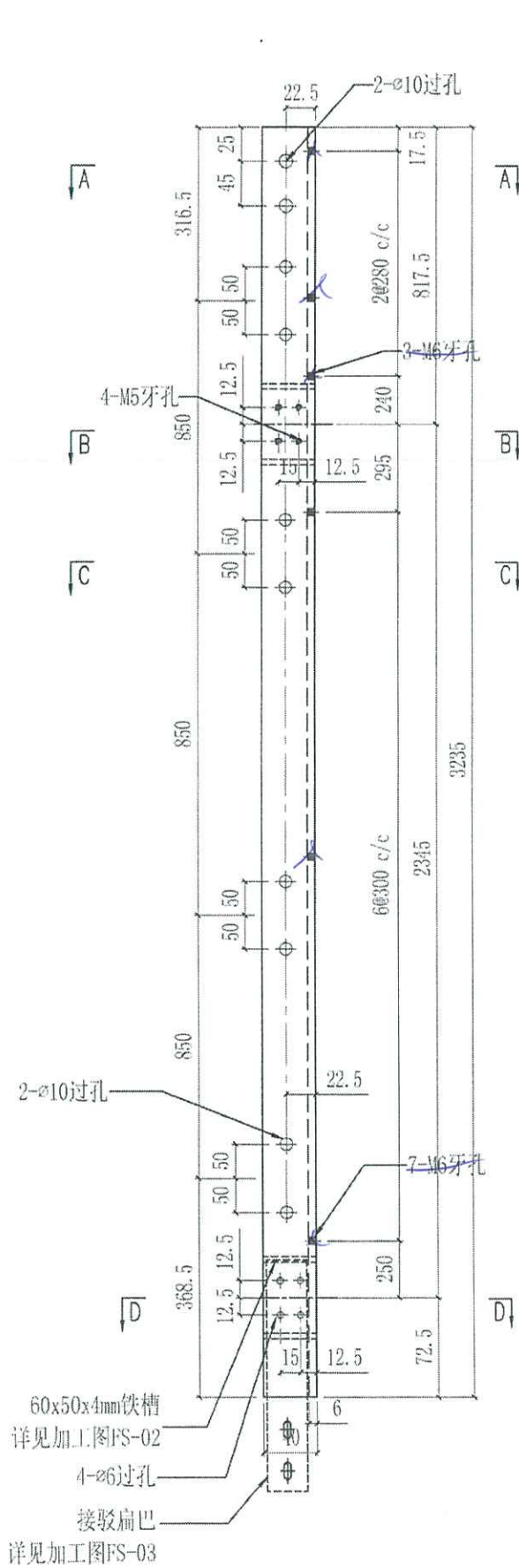
cut from  
50x50x6 鐵  
角



位置	QTY
T1 11/F, 40/F	4
T2 11/F, 40/F	4
T3 11/F, 40/F	4



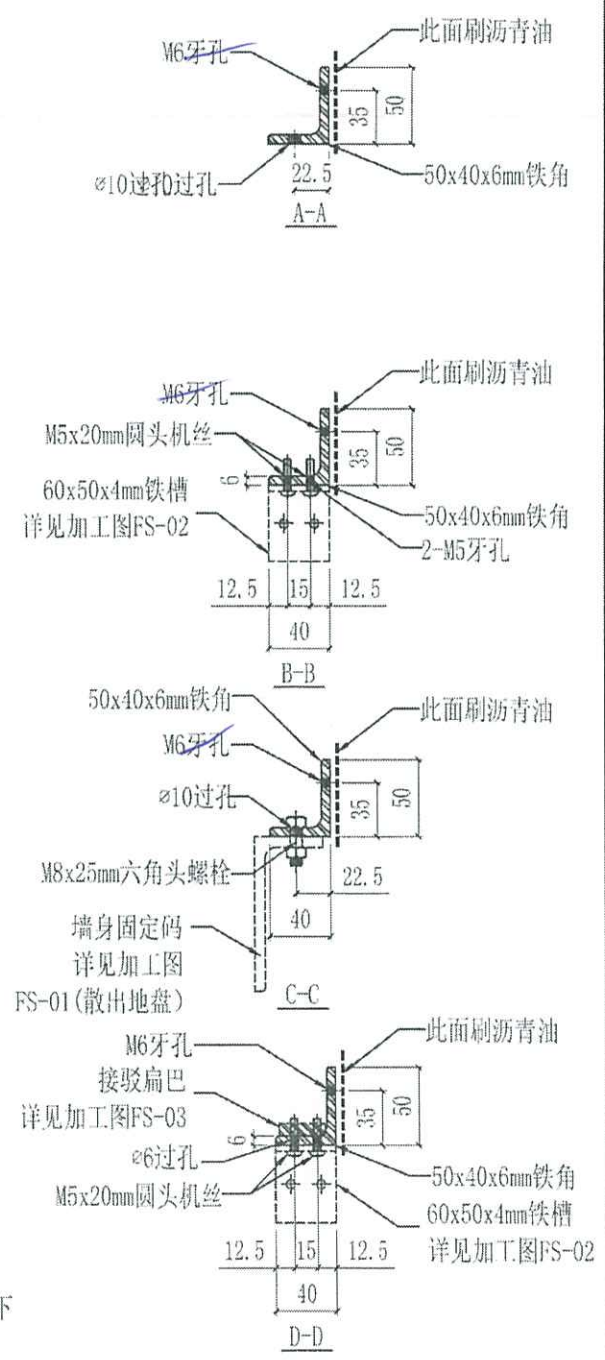
 美特鋁質有限公司 MIDI Aluminium Fabricator Ltd.				工程號 J858 地盘 康城11期 图纸名称 铁料加工图	類別 制圖 WCM 復核 - 批准 -	物料號 - 2022-08-15 圖號 GS-17 數量 - 單件重量 - (KG)	
修改	-	-	採用工廠	地盘	✓	材料	S-275
日期	-	-	材料颜色	悉以詳			



上

位置	QTY
T1 40/F	2
T2 40/F	2
T3 40/F	2

cut from  
50x50x6 鐵角



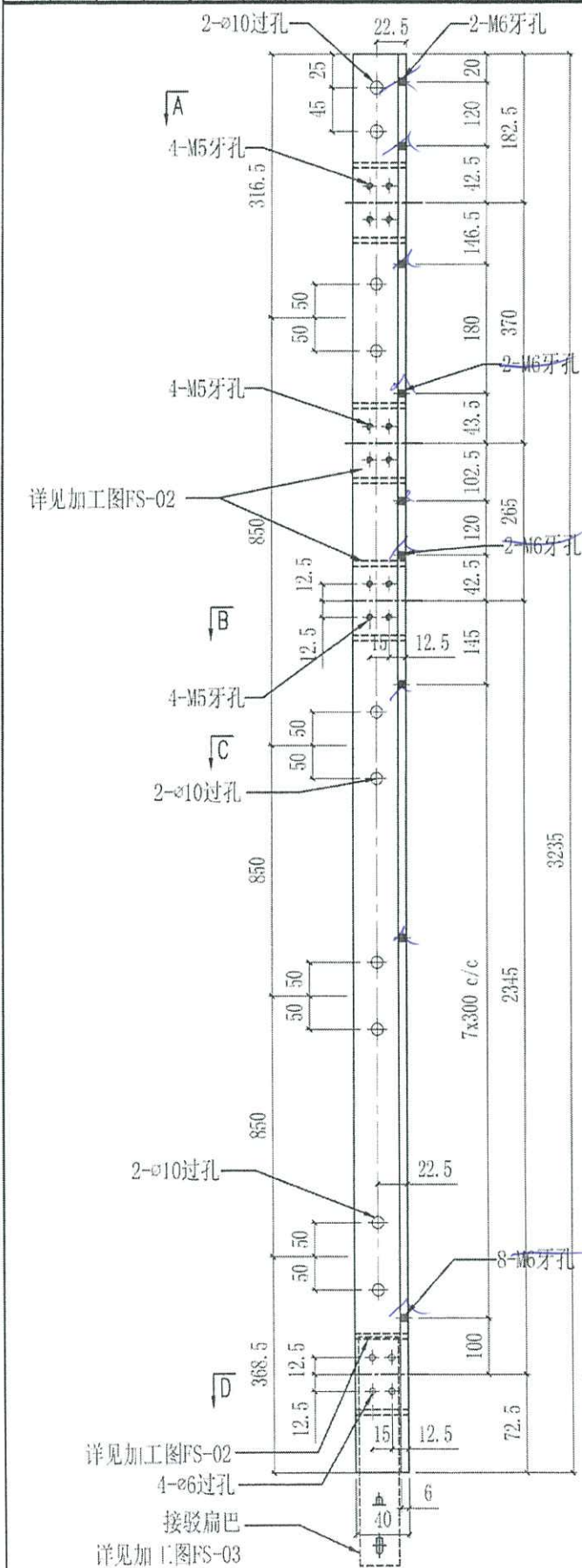
下





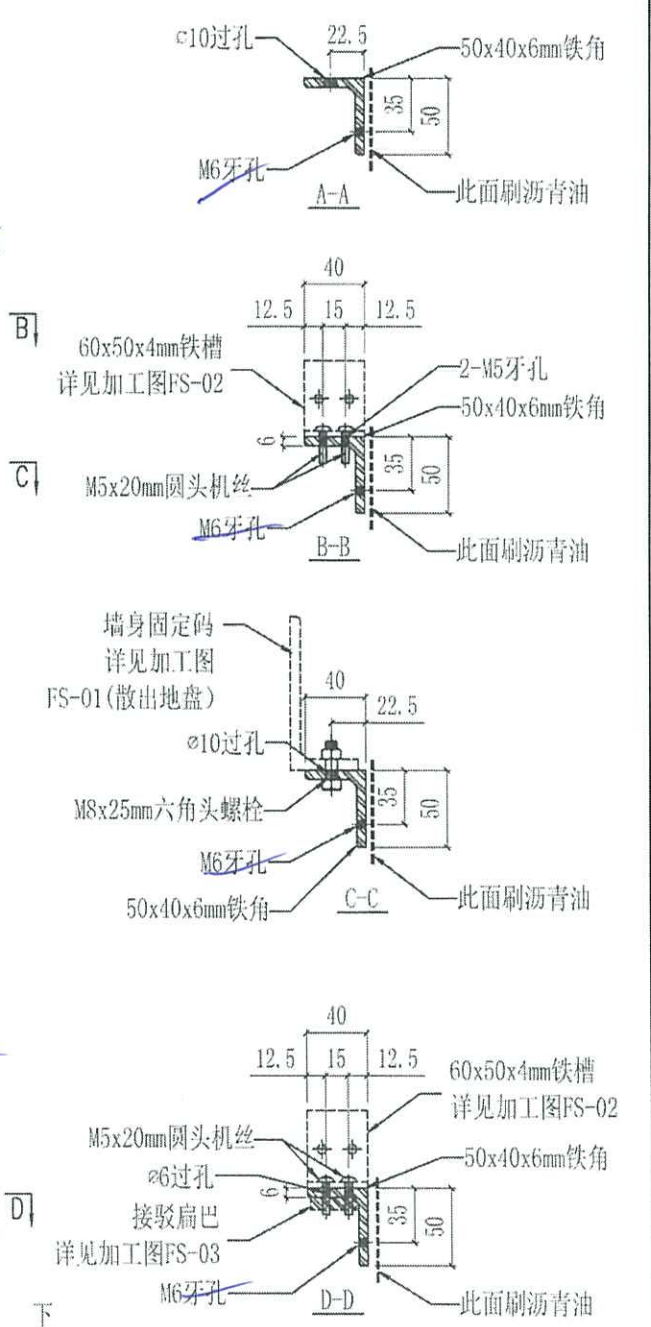


美特铝质有限公司 MIDI Aluminium Fabricator Ltd.		工程號	J858	類別		物料號	-
修改 - - - 採用工廠		地盤	康城11期	制圖	WCM	2022-08-15	圖號 GS-21
日期 - - - 材料颜色 藍色		地盤	✓	图纸名称	铁料加工图	復核 - -	數量 -
		材料	S-275	批准	- -	單件重量 -	(KG)



位置	QTY
T1 11/F	3
T2 11/F	1
T3 11/F	1

cut from  
50x50x6 鐵  
角

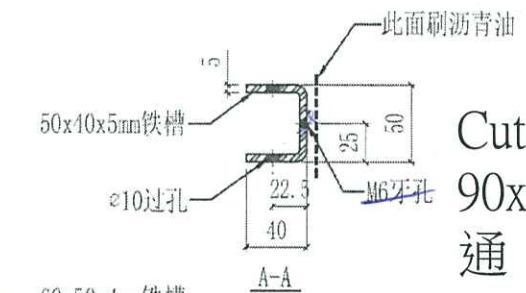
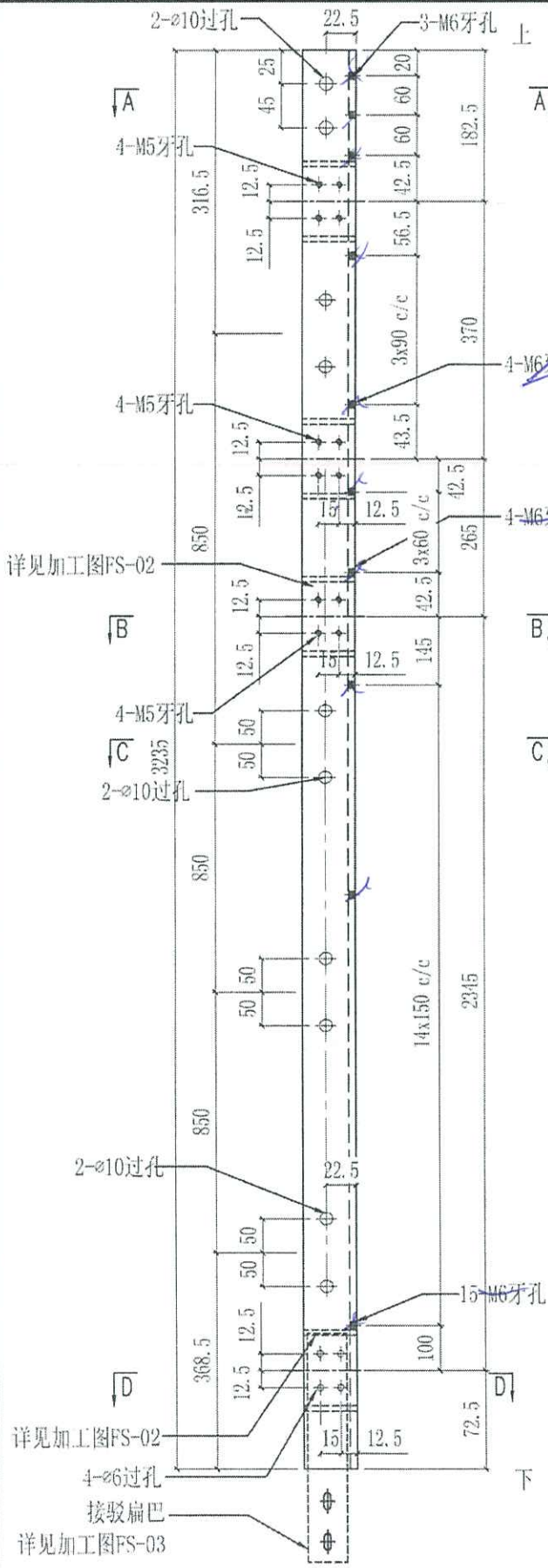




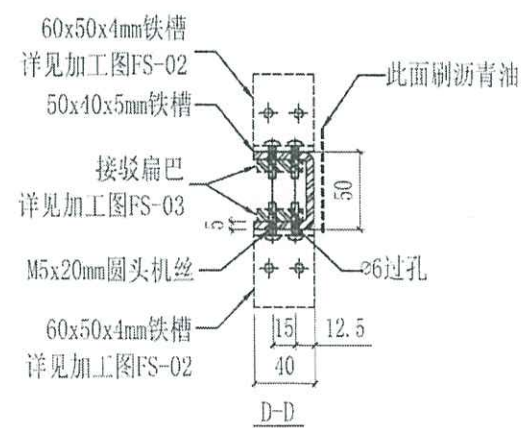
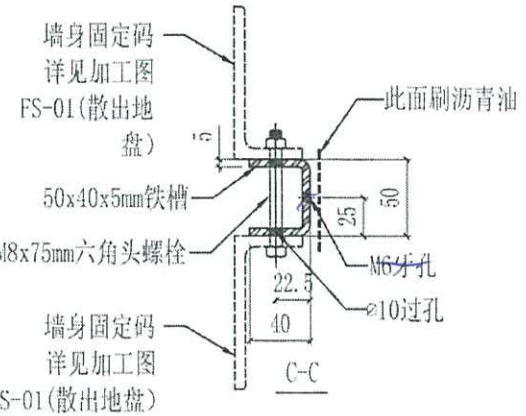
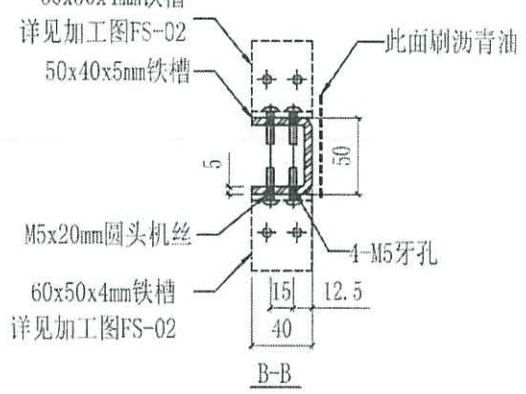
美特铝质有限公司  
MIDI Aluminium Fabricator Ltd.


工程號	J858	類別		物料號	-
地盘	康城11期	制圖	WCM	2022-08-15	圖號 GS-22
修改	-	採用工廠		日期	-
日期	-	材料颜色	按规格	图纸名称	铁料加工图
		材料	S-275	復核	-
				批准	-
				數量	-
				單件重量	- (KG)

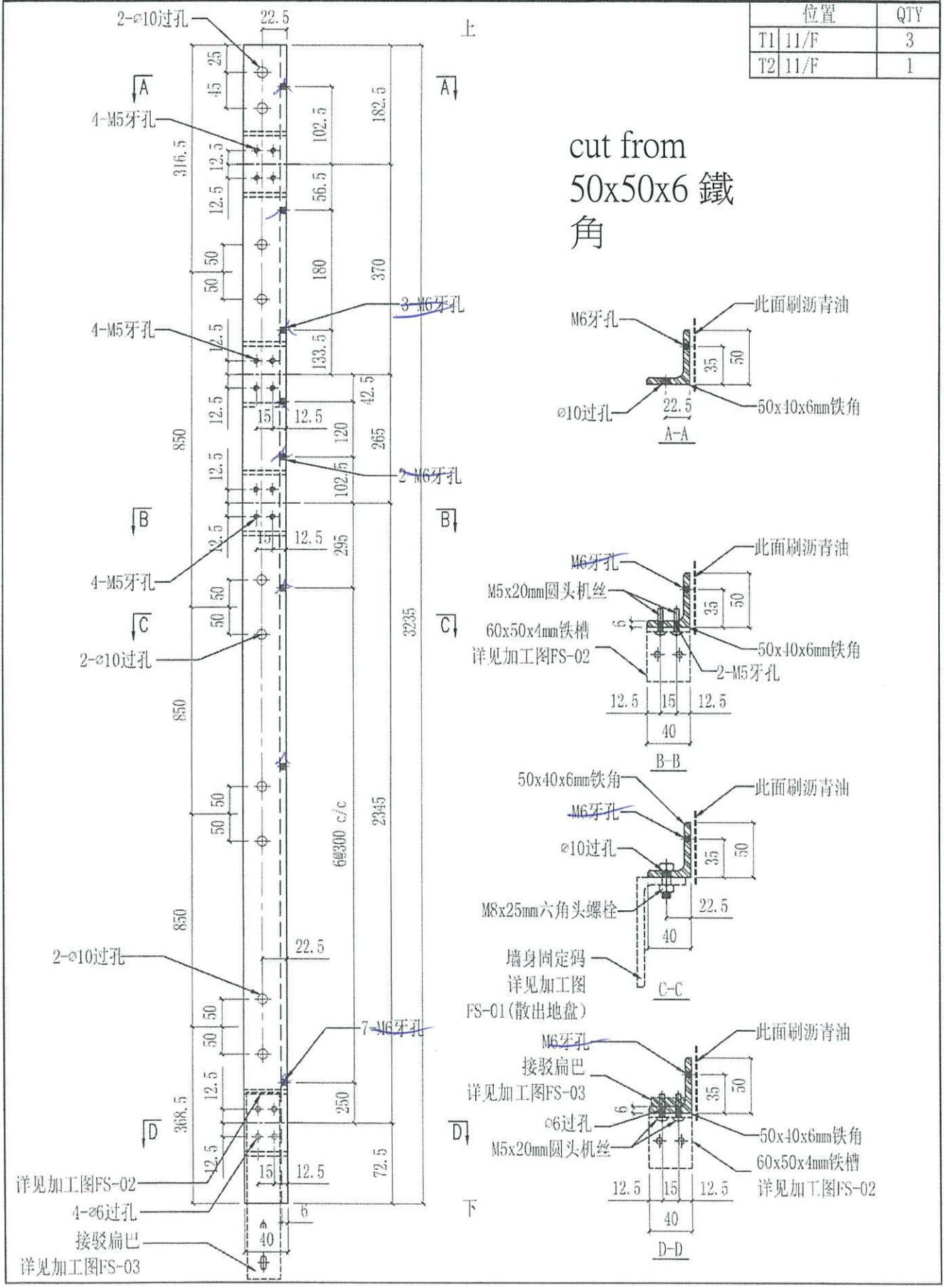
位置	T1 11/F
QTY	1



Cut from  
90x50x5 鐵  
通

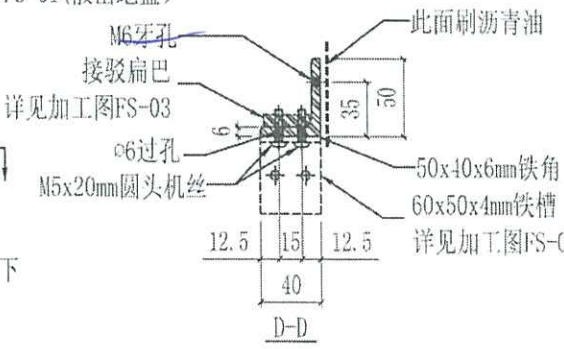
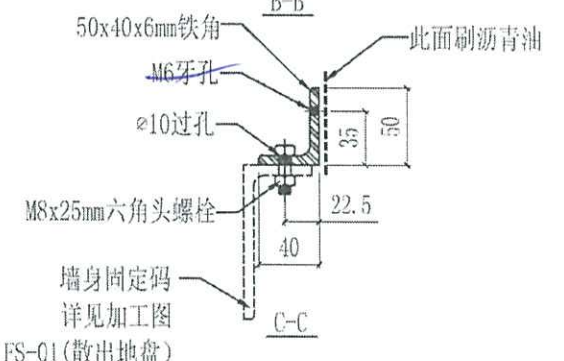
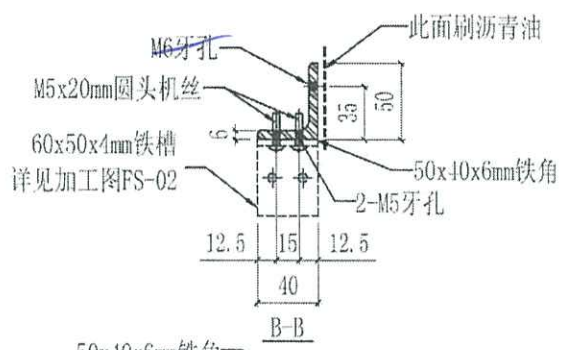
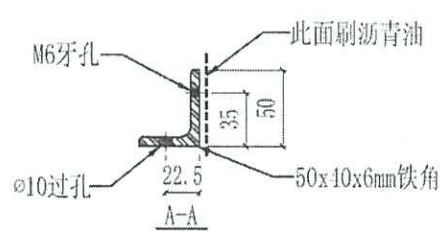


 美特铝质有限公司 MIDI Aluminium Fabricator Ltd.				工程號	J858	類別		物料號	-		
				地盘	康城11期	制圖	WCM	2022-08-15	圖號	GS-23	
修改	-	-	採用工廠	地盘	✓	图纸名称	铁料加工图	復核	-	數量	-
日期	-	-	材料颜色	铁线		材料	S-275	批准	-	單件重量	- (KG)



位置	QTY
T1 11/F	3
T2 11/F	1

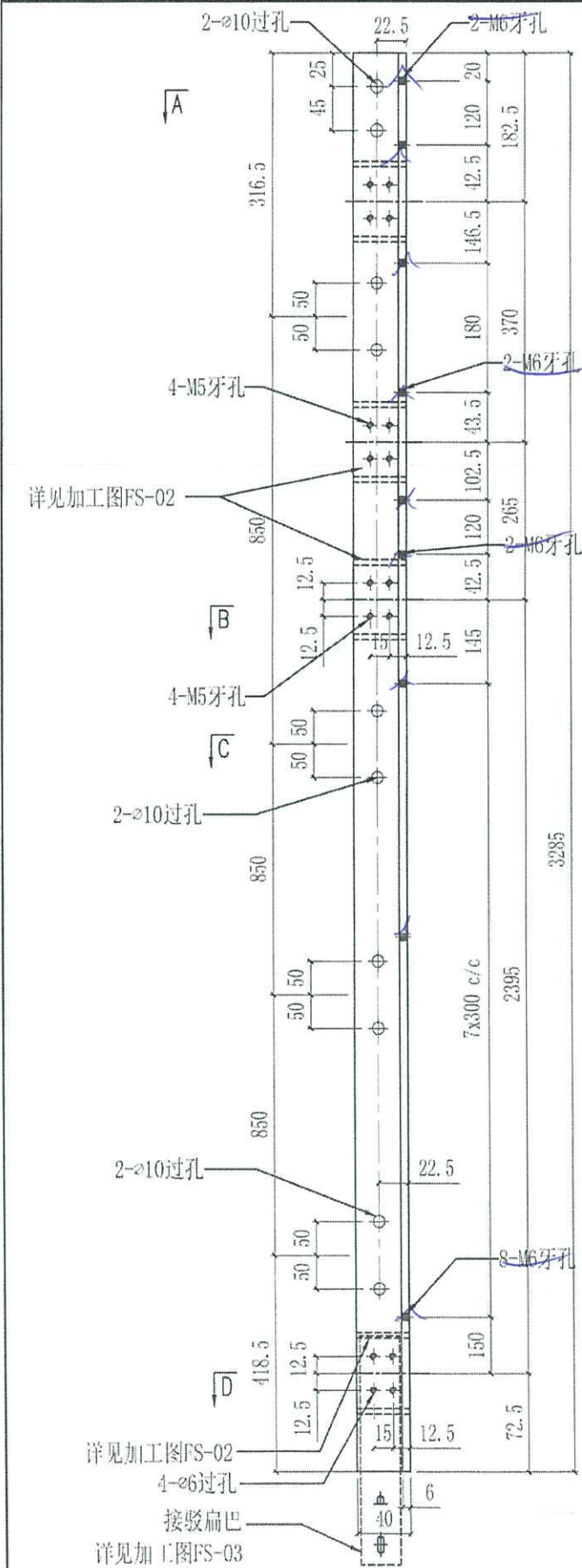
cut from  
50x50x6 鐵  
角





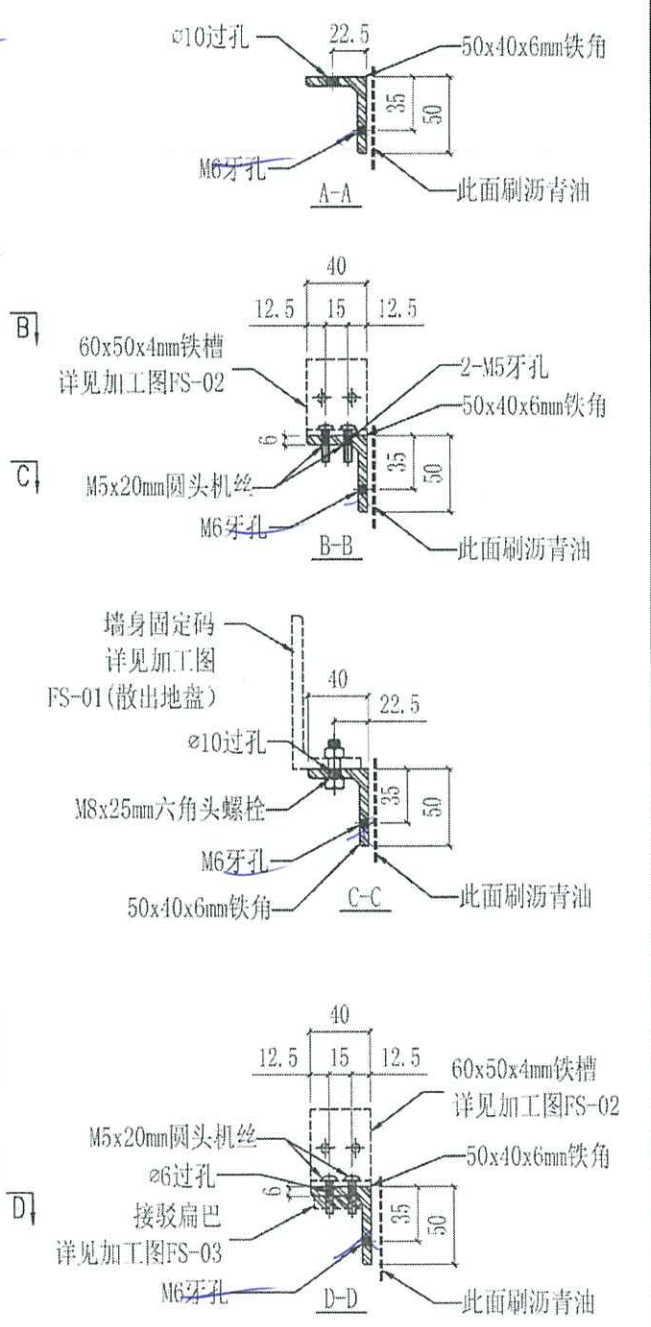



美特铝质有限公司 MIDI Aluminium Fabricator Ltd.		工程號	J858	類別		物料號	-
修改	-	採用工廠	地盤	康城11期	制圖	WCM	2022-08-15
日期	-	材料顏色	熱浸鋅	圖紙名稱	鐵料加工圖	圖號	GS-26
				材料	S-275	數量	-
				批准	-	單件重量	- (KG)

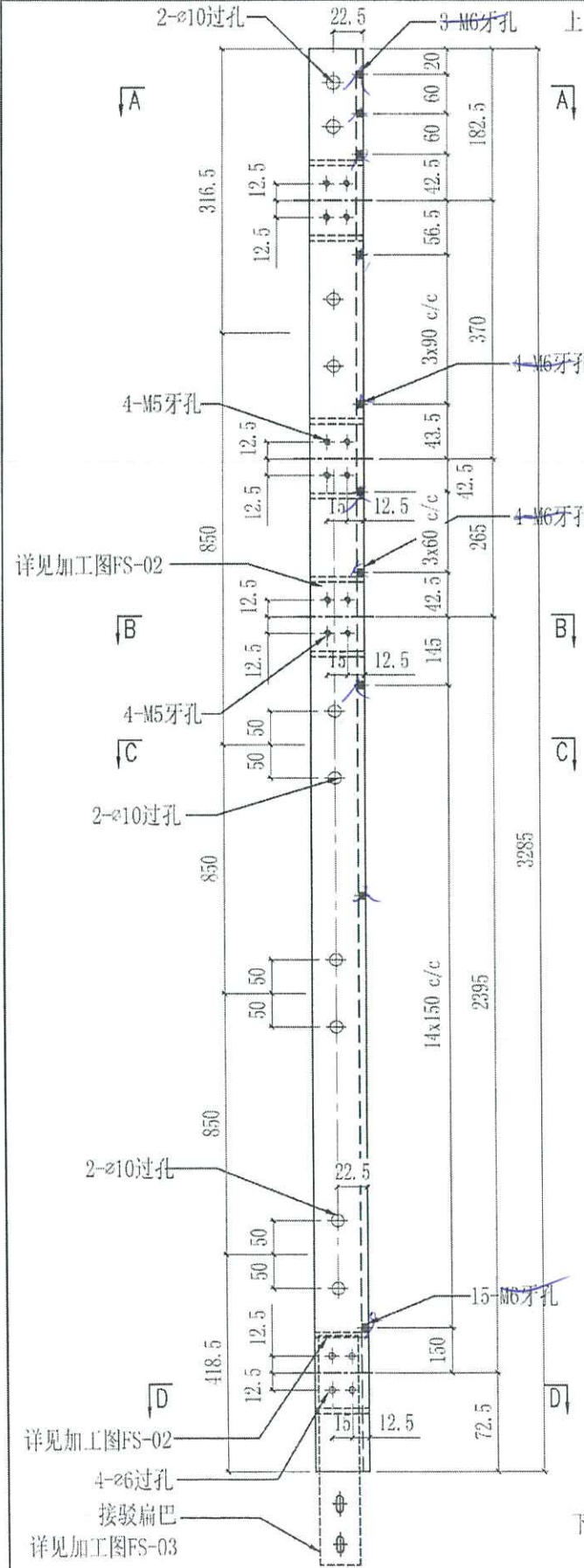


位置	QTY
T1 17, 21, 26, 30, 35, 39, 43, 48, 52, 57/F	30
T2 17, 21, 26, 30, 35, 39, 43, 48, 52, 57, 61/F	11
T3 17, 21, 26, 30, 35, 39, 43, 48, 52, 57, 61/F	11

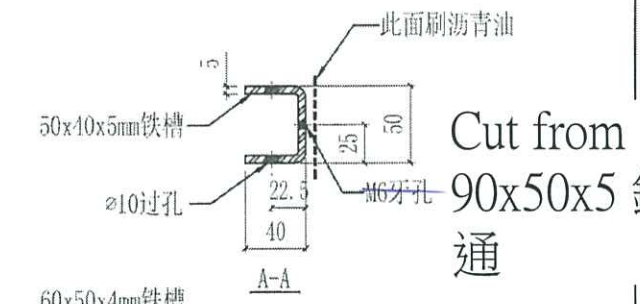
cut from  
50x50x6 鐵  
角



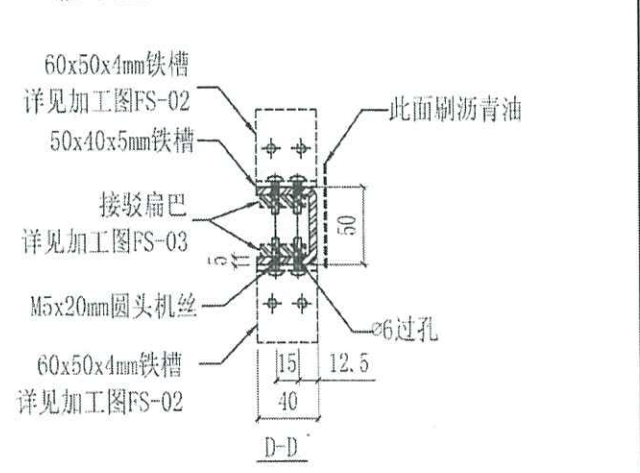
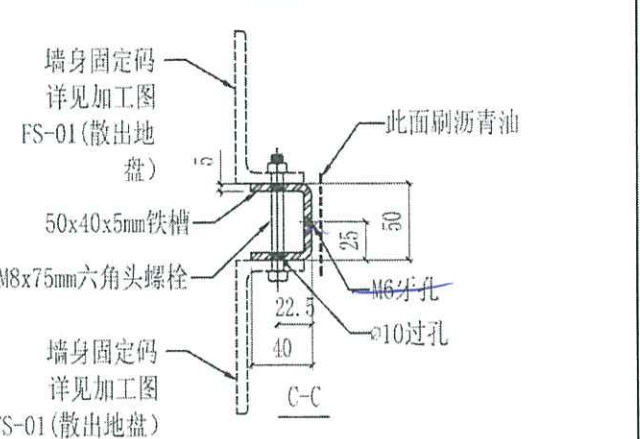
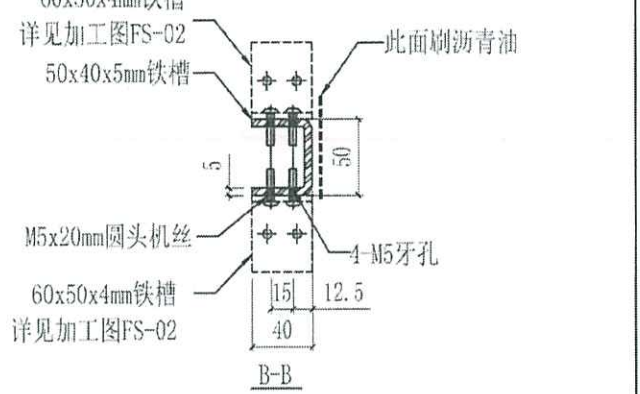
 美特鋁質有限公司 MIDI Aluminium Fabricator Ltd.				工程號 J858 地盤 康城11期	類別 制圖 WCM	物料號 - 2022-08-15	圖號 GS-27 數量 -
修改 - 日期 -	採用工廠 材料顏色 未詳	地盤 ✓ 圖紙名稱 鐵料加工圖	材料 S-275 批准 -	復核 - 單件重量 - (KG)			



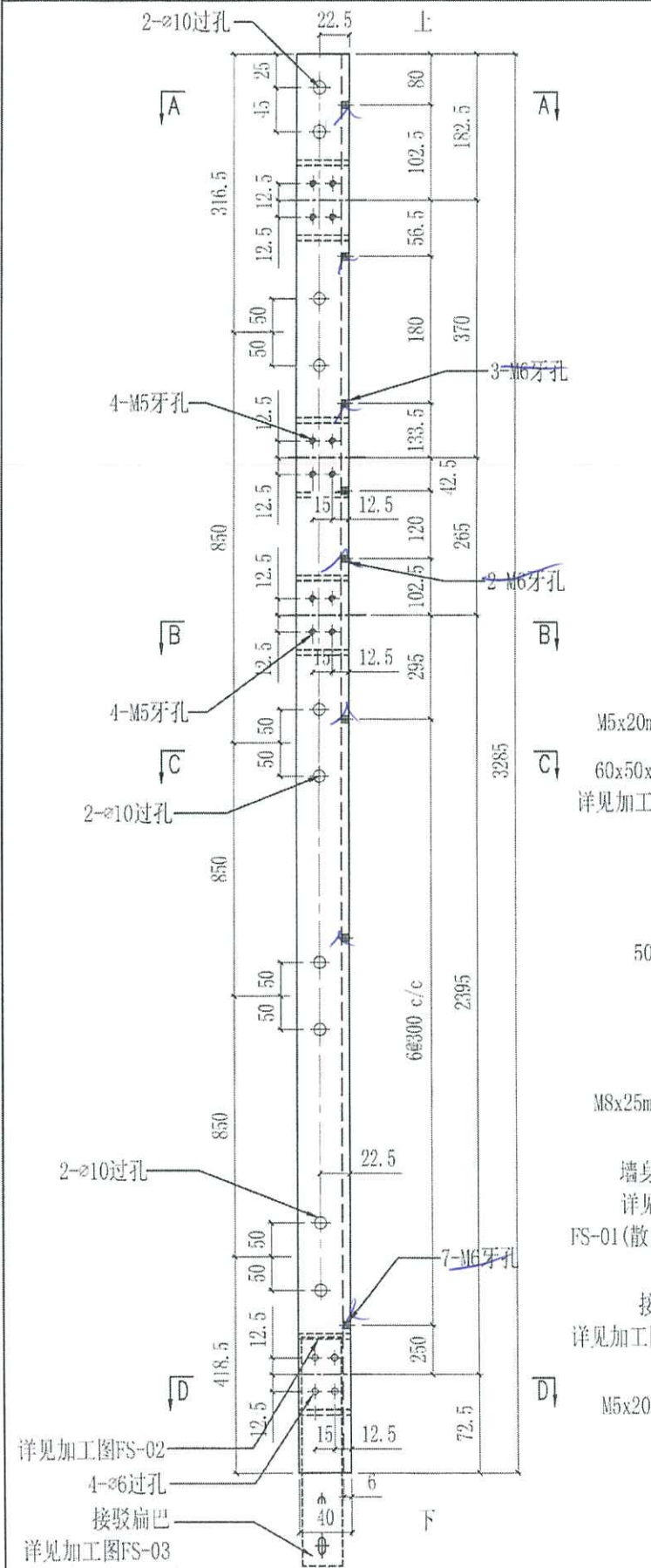
位置	QTY
T1 17, 21, 26, 30, 35, 39, 43, 48, 52, 57/F	10



Cut from  
90x50x5 鐵  
通

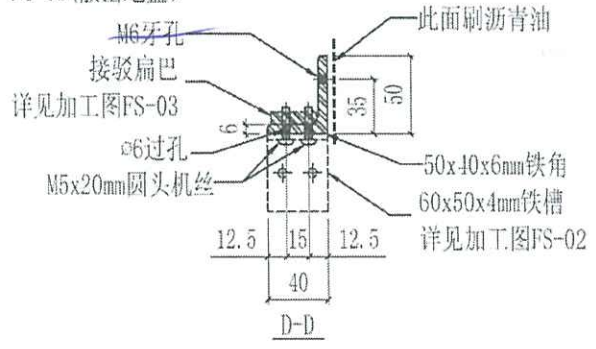
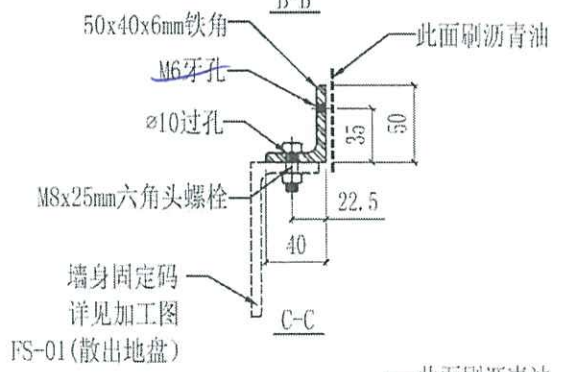
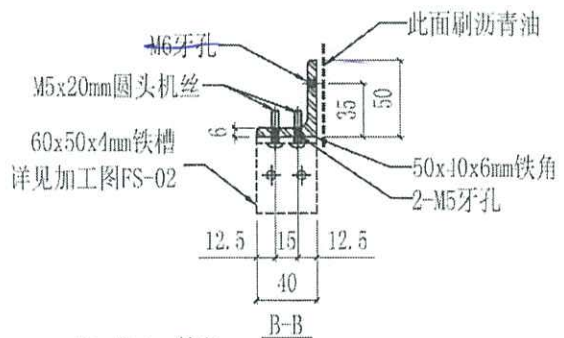
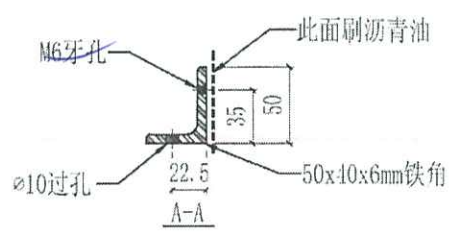


 美特铝质有限公司 MIDI Aluminium Fabricator Ltd.				工程號 J858 地盘 康城11期 图纸名称 铁料加工图	類別 制圖 WCM 復核 - 批准 -	物料號 - 2022-08-15 圖號 GS-28 數量 - 單件重量 - (KG)
修改 - 日期 -	採用工廠 材料颜色	地盘 材料 S-275	日期 -	日期 -	日期 -	日期 -



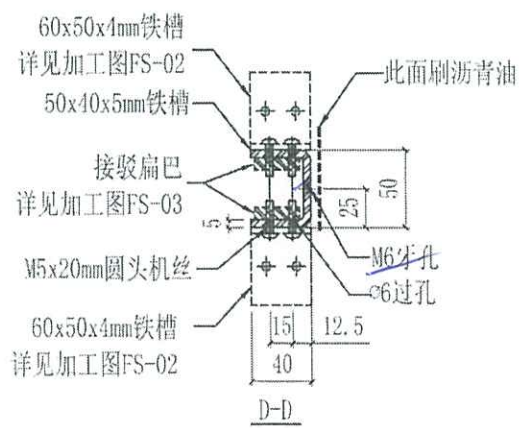
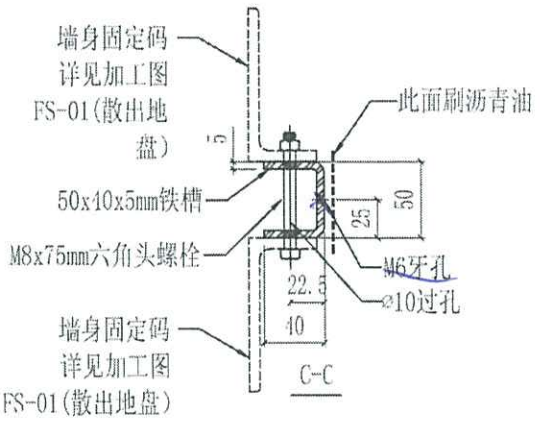
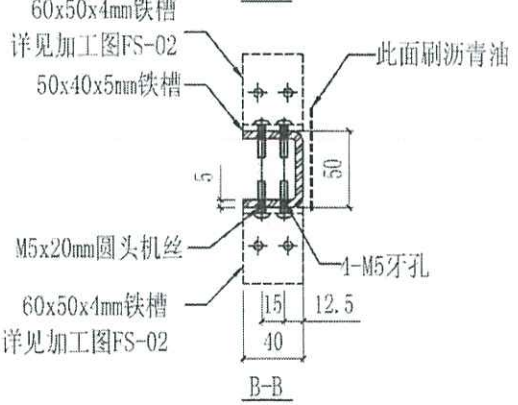
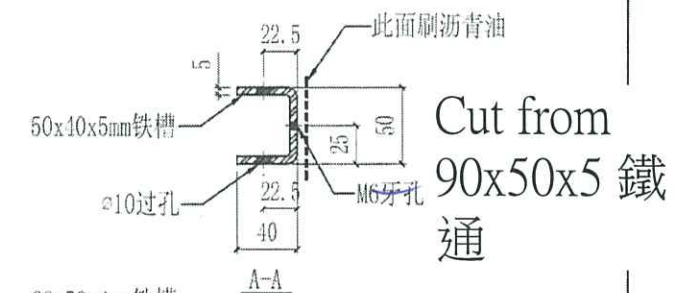
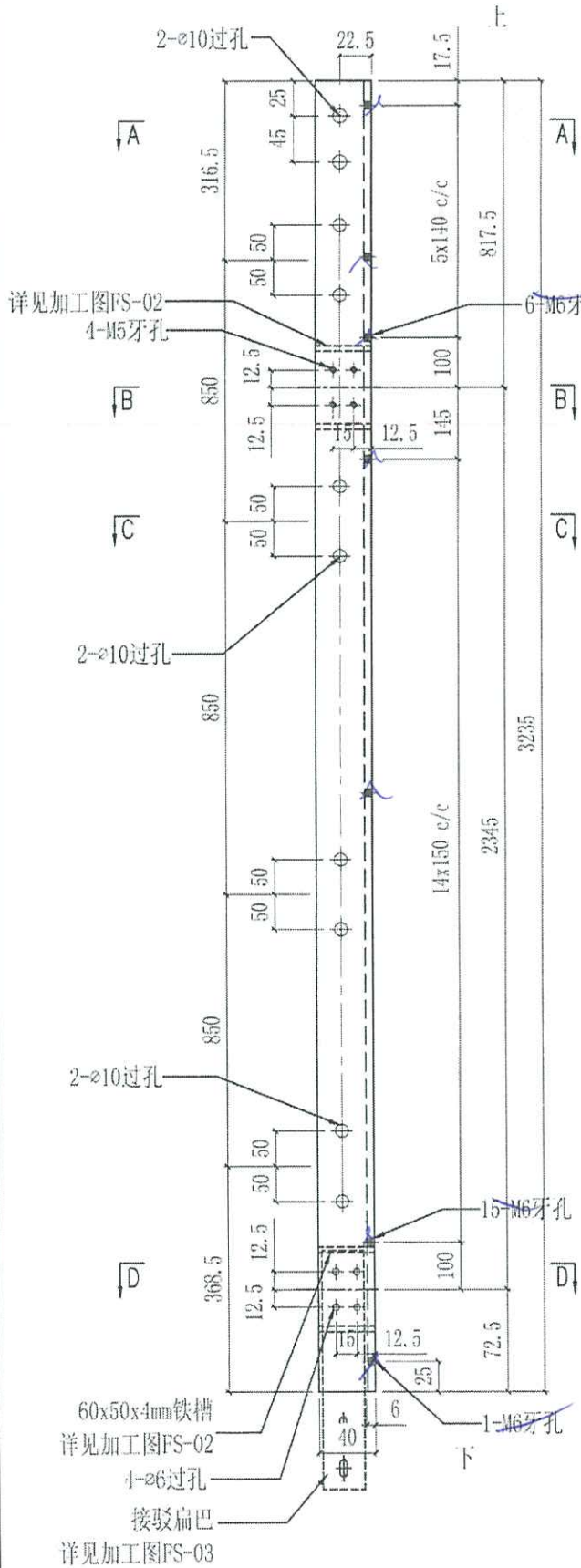
位置	QTY
T1 17, 21, 26, 30, 35, 39, 43, 48, 52, 57/F	30
T2 17, 21, 26, 30, 35, 39, 43, 48, 52, 57, 61/F	11

cut from  
50x50x6 鐵角



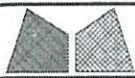
 美特鋁質有限公司 MIDI Aluminium Fabricator Ltd.			工程號 J858 地盘 康城11期	類別 制圖 WCM	物料號 - 2022-08-15	圖號 GS-29 數量 -
修改 - 日期 -	採用工廠 材料顏色 綠	地盘 ✓ 图纸名称 铁料加工图	材料 S-275	復核 - 批准 -	單件重量 - (KG)	

位置	QTY
T1 40/F	1







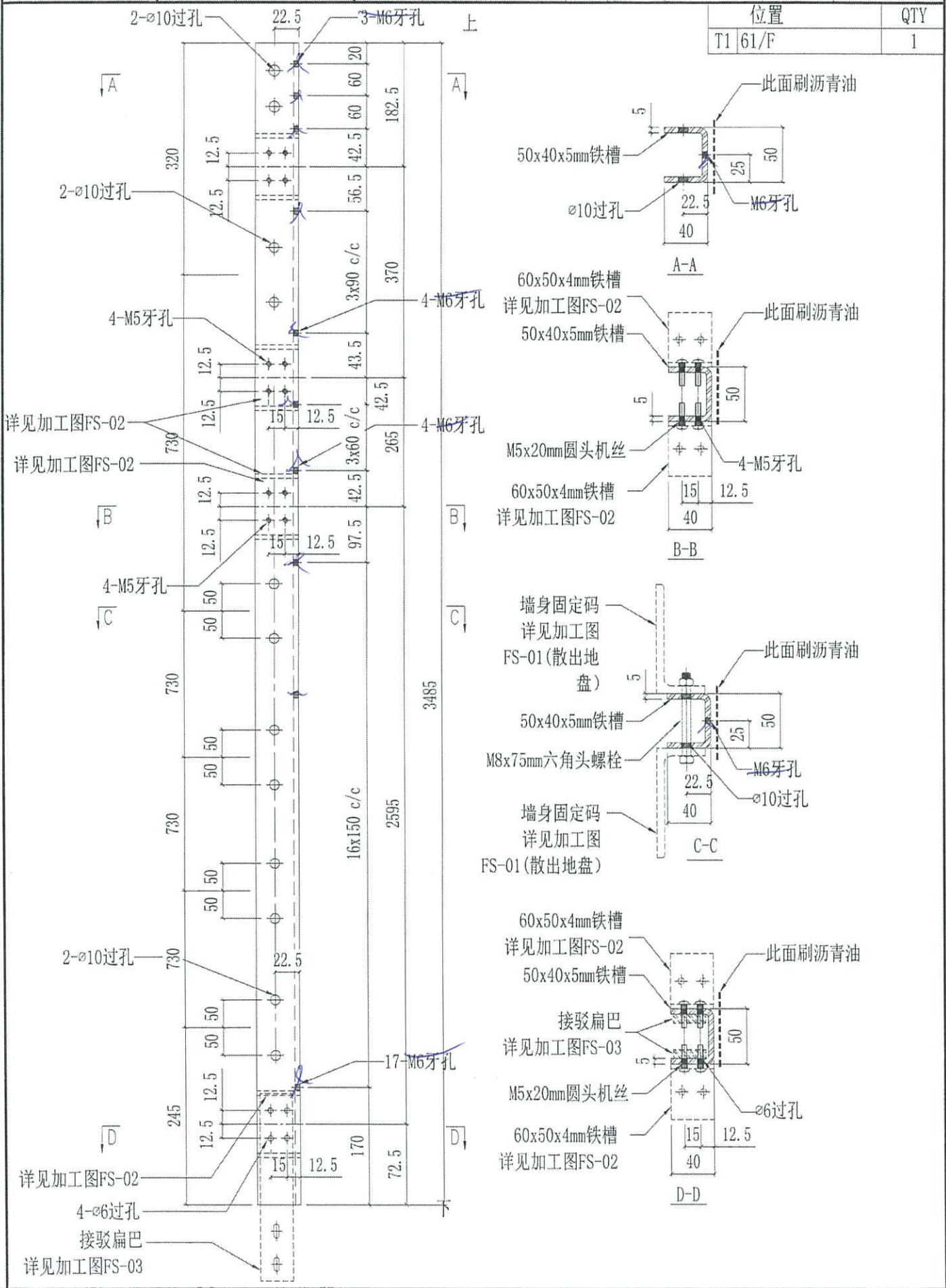


美特铝质有限公司  
MIDI Aluminium Fabricator Ltd.

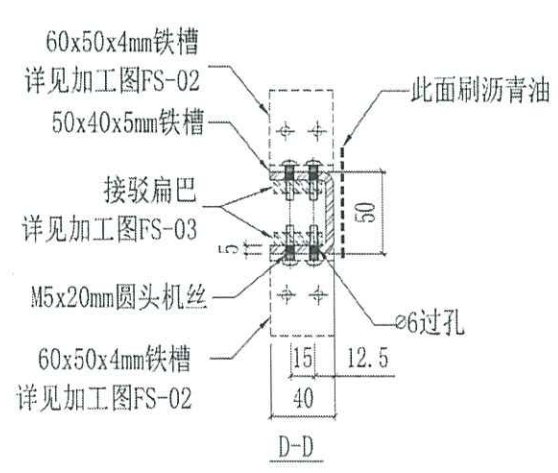
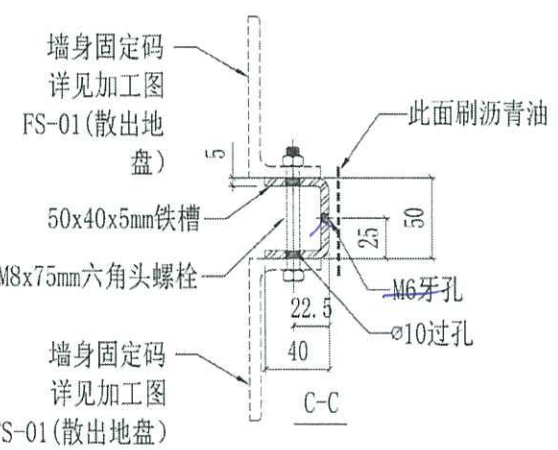
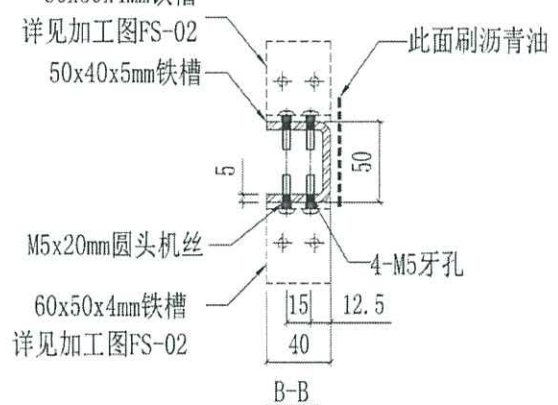
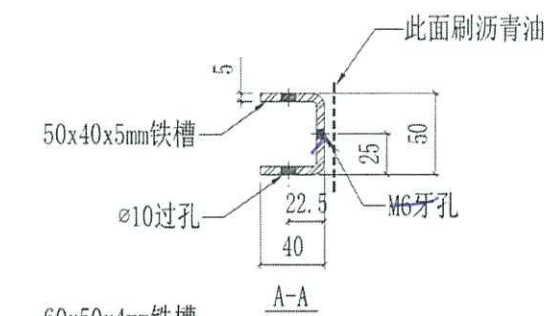
工程號 J858  
地盘 康城11期  
图纸名称 铁料加工图  
材料 S-275

类别  
制圖 WCM  
復核 -  
批准 -  
物料號 -  
2022-08-15  
圖號 GS-32  
數量 -  
單件重量 - (KG)

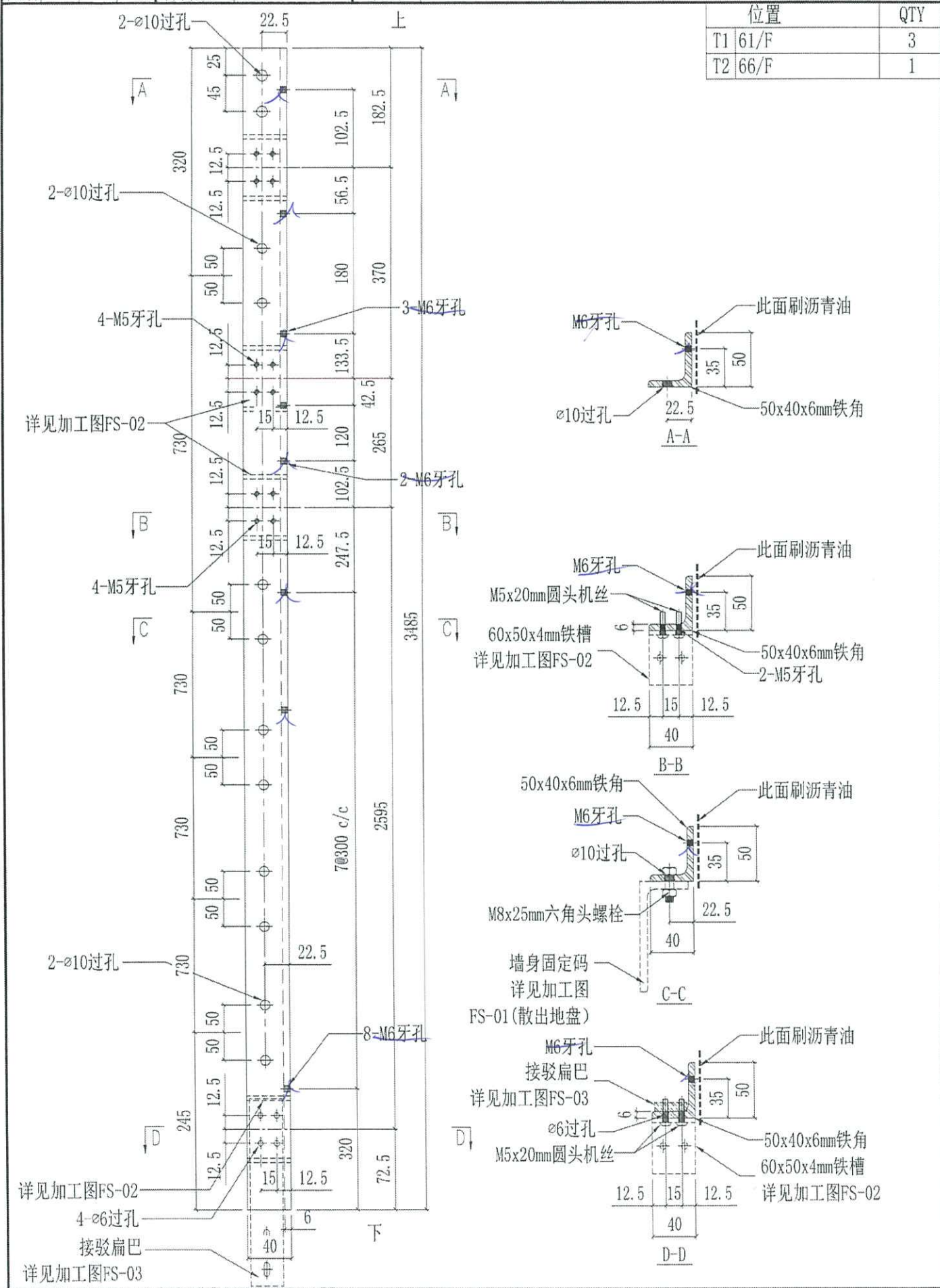
修改 - - - 採用工廠 地盘 ✓  
日期 - - - 材料颜色 热浸锌



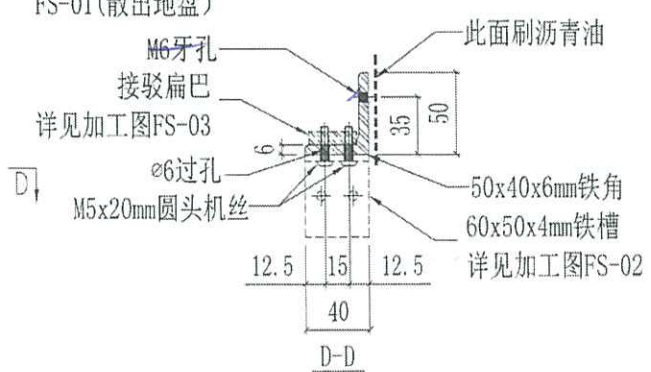
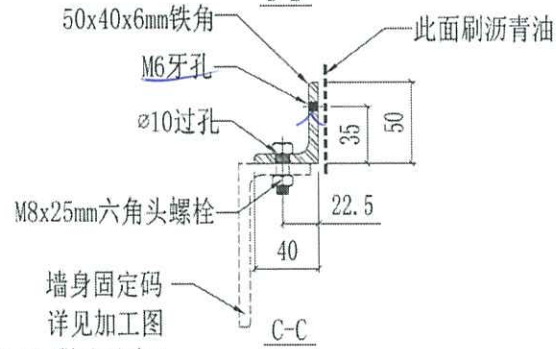
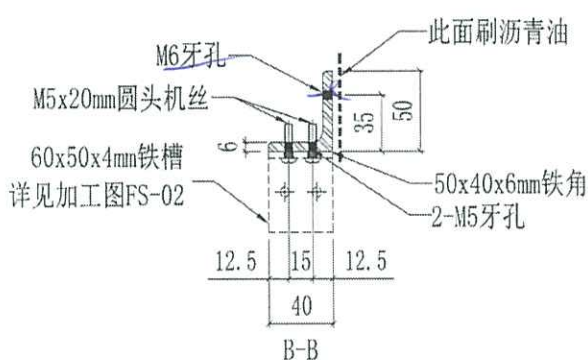
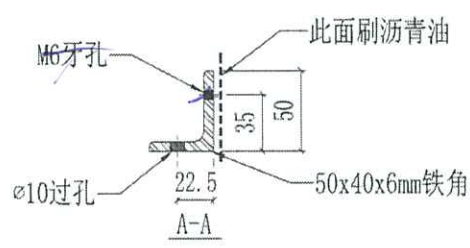
位置	QTY
T1 61/F	1

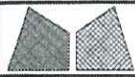


 <b>美特铝质有限公司</b> MIDI Aluminium Fabricator Ltd.			工程號	J858	類別		物料號	-		
修改	-	-	採用工廠	地盤	✓	制圖	WCM	2022-08-15	圖號	GS-33
日期	-	-	材料颜色	热镀锌		復核	-	-	數量	-
			材料	S-275		批准	-	-	單件重量	- (KG)



位置	QTY
T1 61/F	3
T2 66/F	1

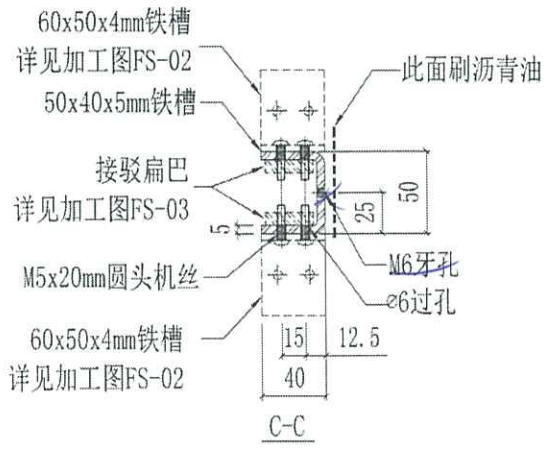
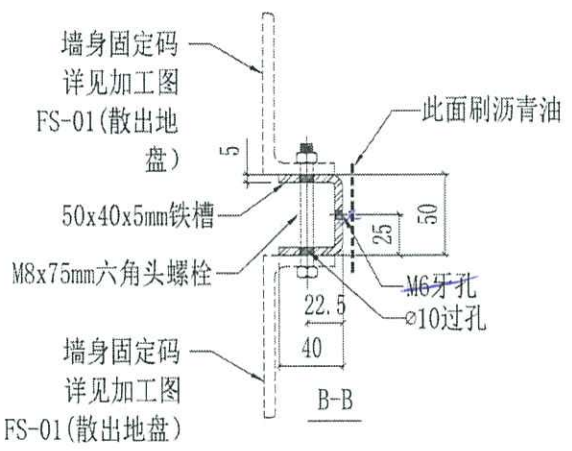
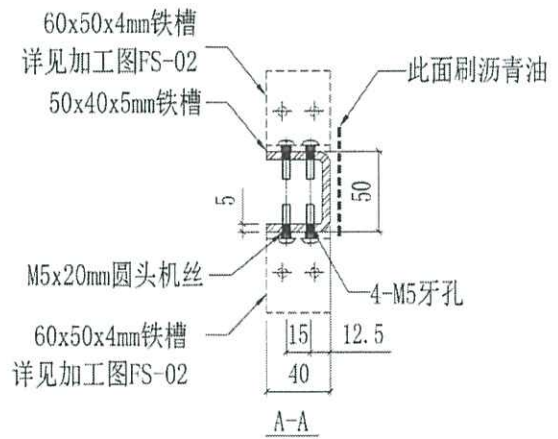
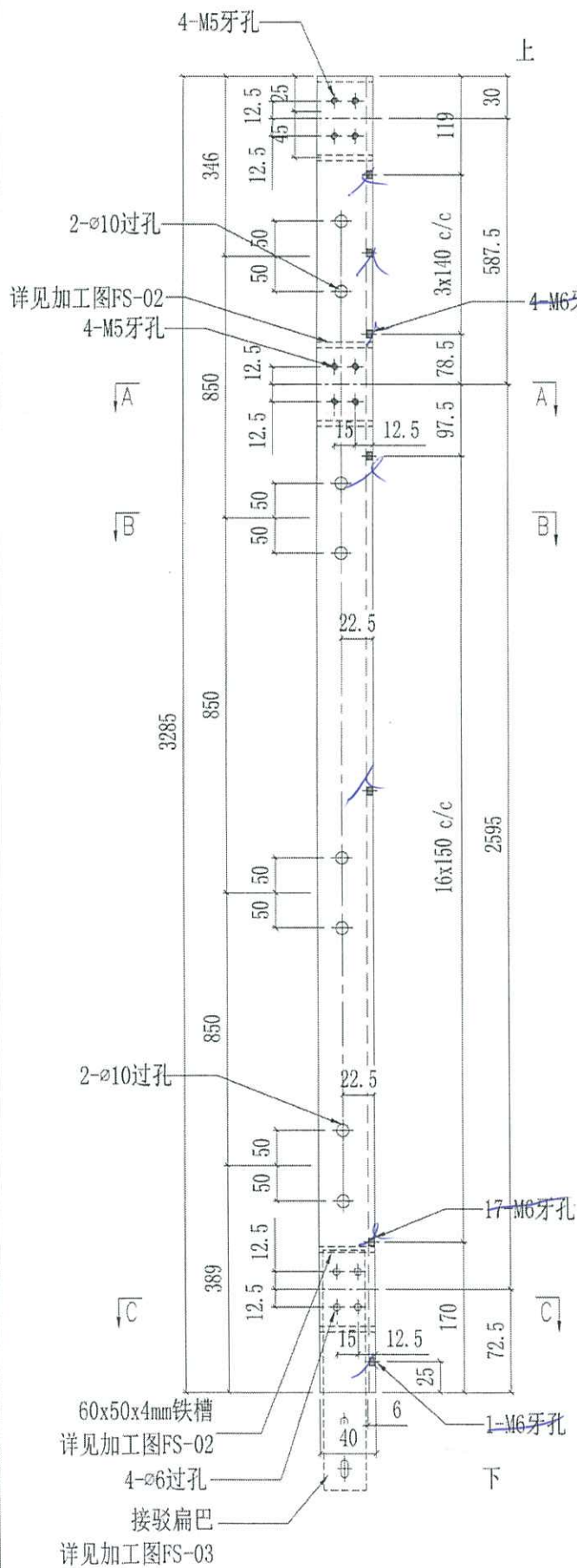


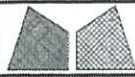


美特铝质有限公司  
MIDI Aluminium Fabricator Ltd.

工程號	J858	類別		物料號	-
地盘	康城11期	制圖	WCM	2022-08-15	圖號 GS-34
修改	-	採用工廠	地盘	✓	圖紙名稱 铁料加工图
日期	-	材料颜色	热浸锌	材料	S-275
				復核	-
				批准	-
				數量	-
				單件重量	(KG)

位置	QTY
T1   62/F	1





美特铝质有限公司  
MIDI Aluminium Fabricator Ltd.

工程號 J858  
地盘 康城11期

類別  
制圖 WCM

物料號 -  
2022-08-15

圖號 GS-35

修改 - - -  
日期 - - -

採用工廠 地盘 ✓  
材料颜色 热浸锌

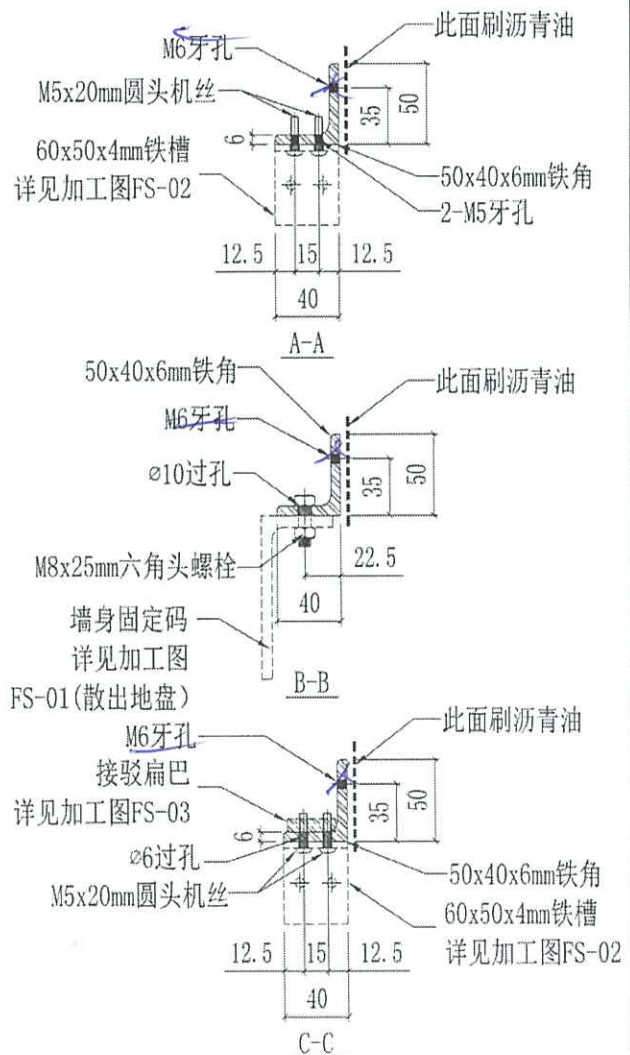
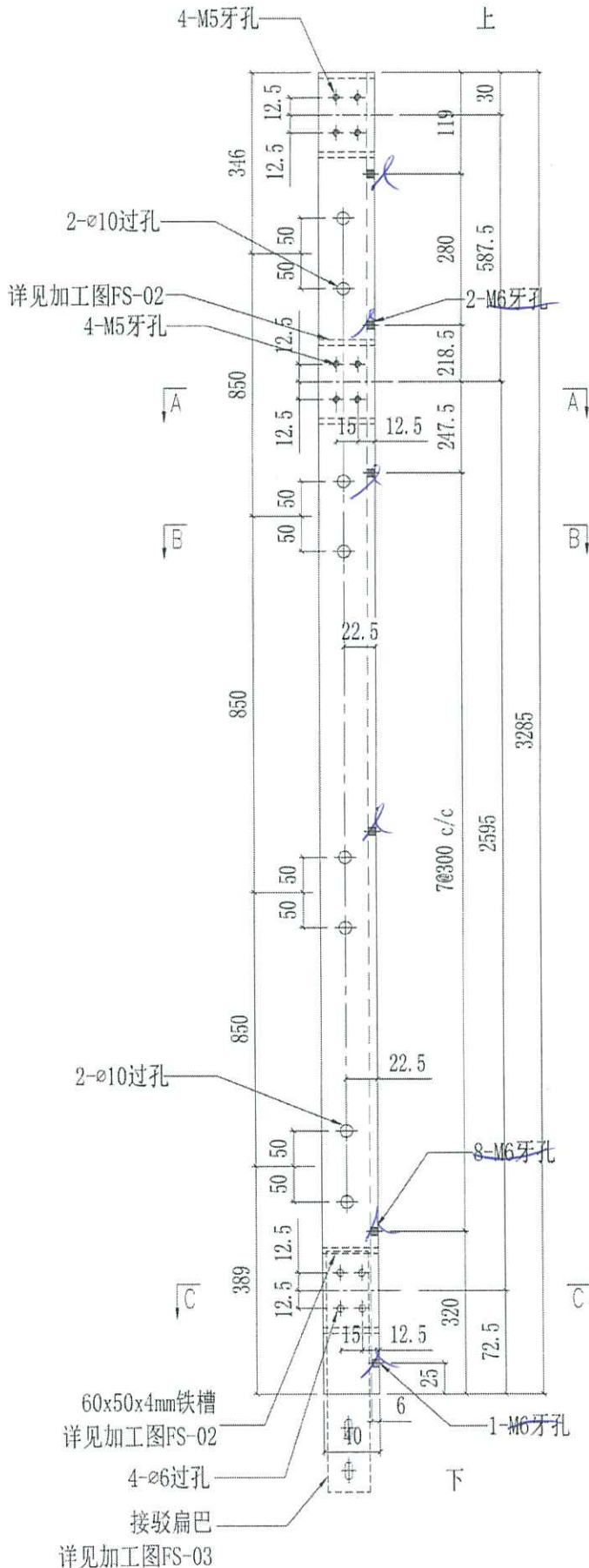
图纸名称 铁料加工图  
材料 S-275


復核 - -  
批准 - -

數量 -  
單件重量 -

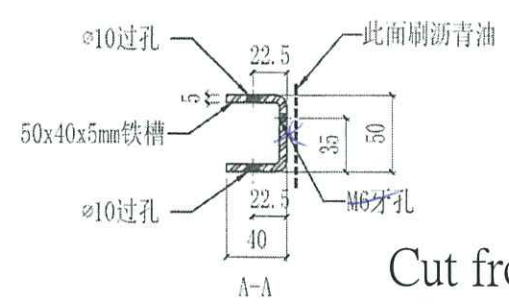
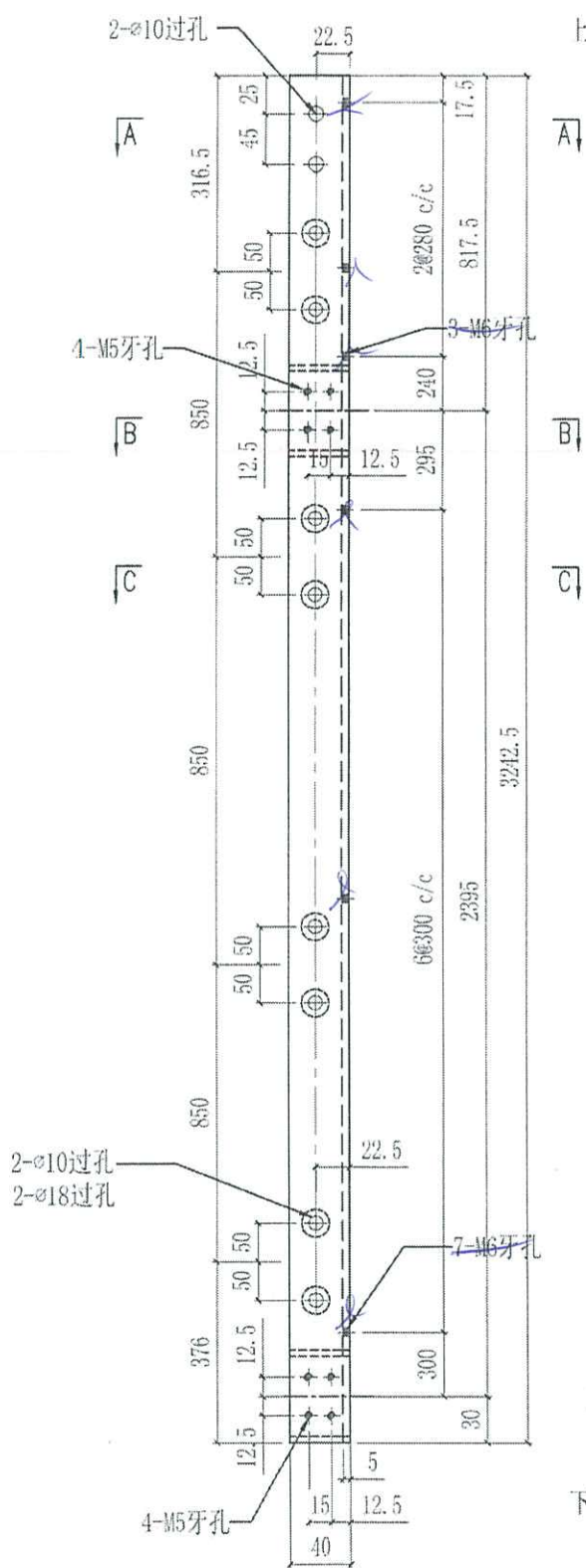
(KG)

位置	QTY
T1 62/F	3
T2 67/F	1

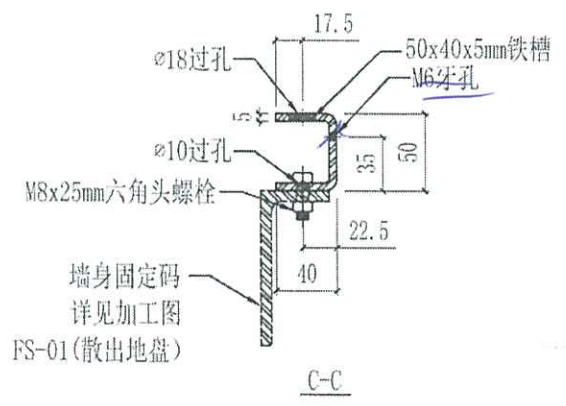
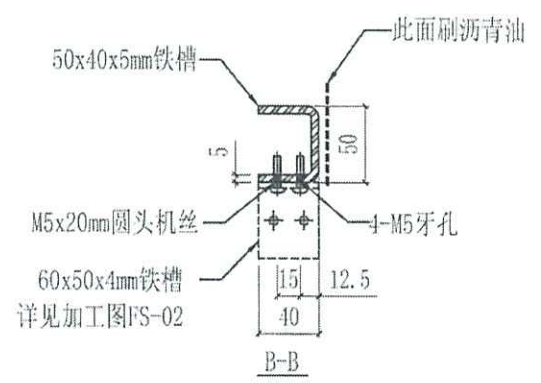



 美特铝质有限公司 MIDI Aluminium Fabricator Ltd.			工程号 J858 地盘 康城11期 图纸名称 铁料加工图	类别 制图 WCM 复核 批准	物料号 - 2022-08-15 数量 - 单件重量 - (KG)	图号 GS-36 数量 - 单件重量 - (KG)
修改	-	-	採用 工廠 地盤 <input checked="" type="checkbox"/>	材料 S-275	-	-
日期	-	-	材料颜色 灰色	-	-	-

位置	QTY
T3 9/F	1

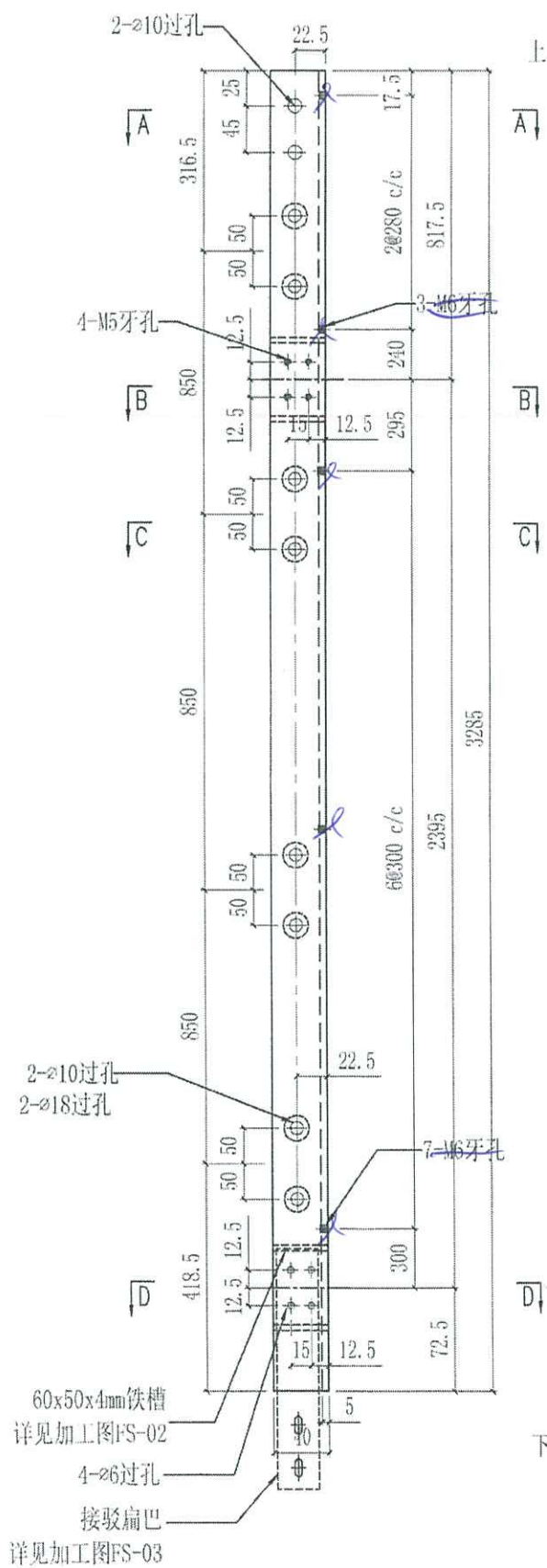


Cut from  
 90x50x5 鐵  
 通

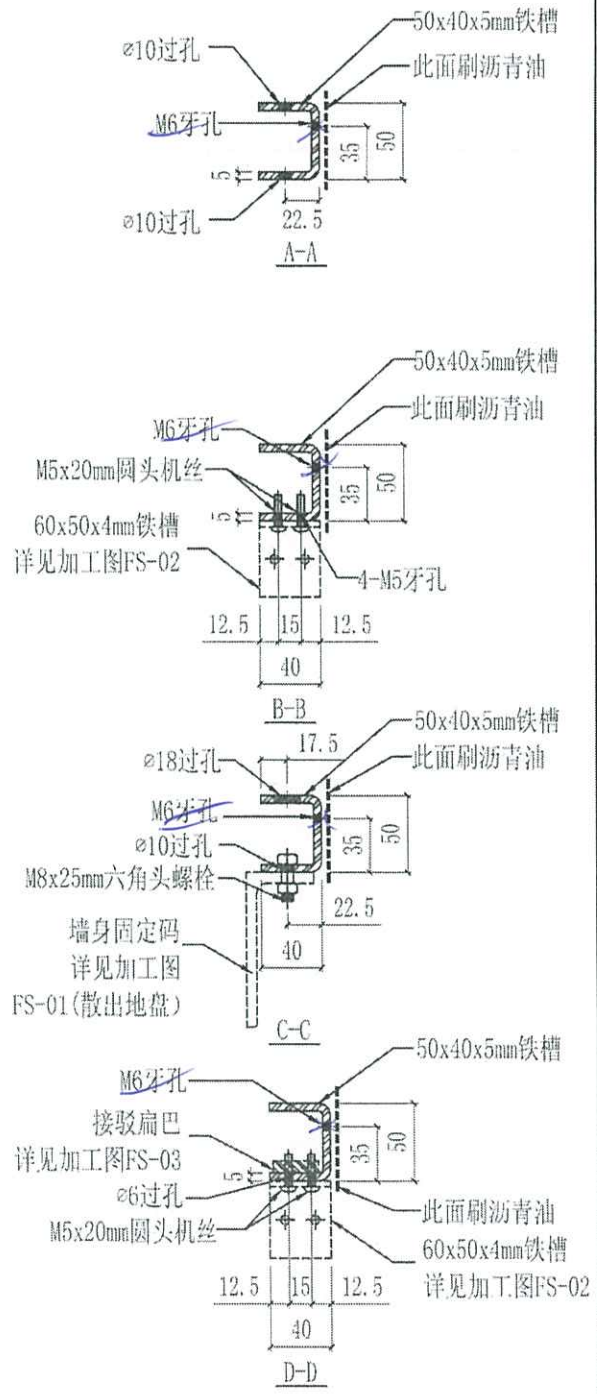


 美特铝质有限公司 MIDI Aluminium Fabricator Ltd.				工程號 J858 地盘 康城11期	類別 制圖 WCM 復核 - 批准 -	物料號 - 2022-08-15 圖號 GS-37 數量 - 單件重量 - (KG)
修改 - 日期 -	採用工廠 材料顏色 藍詳	地盤 ✓ 图纸名称 铁料加工图	材料 S-275			

位置	QTY
T3 10, 15, 16, 19, 20, 23, 25/F 28, 29, 32, 33, 37, 38, 41/F 42, 46, 47, 50, 51, 55, 56/F 59, 60, 63, 65/F	25

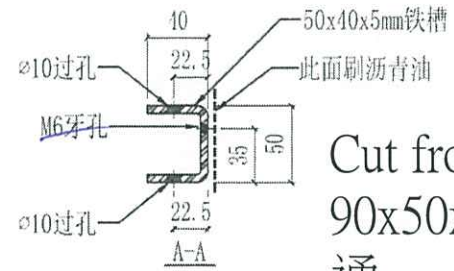
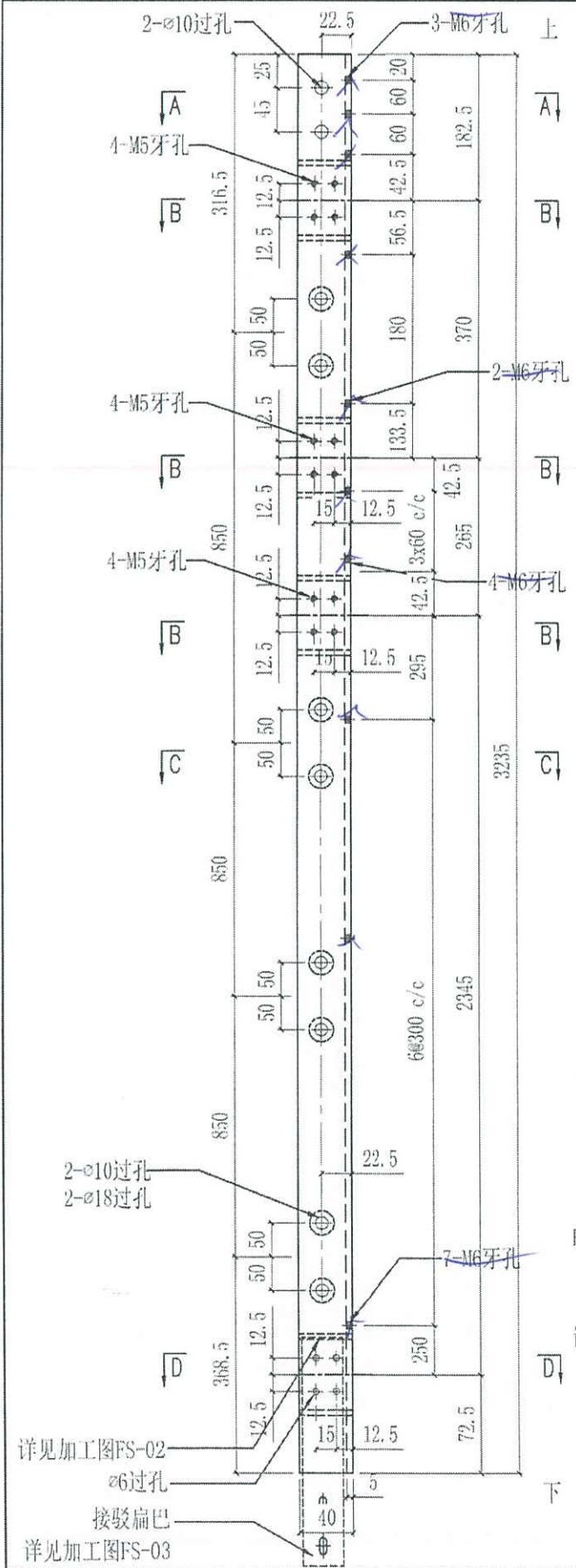


Cut from  
90x50x5 鐵  
通

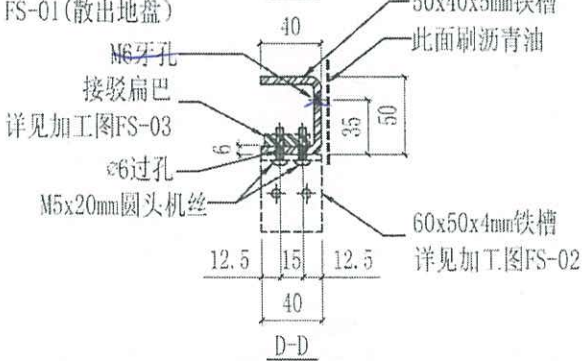
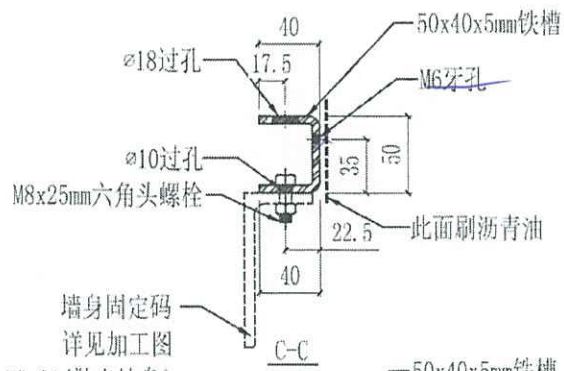
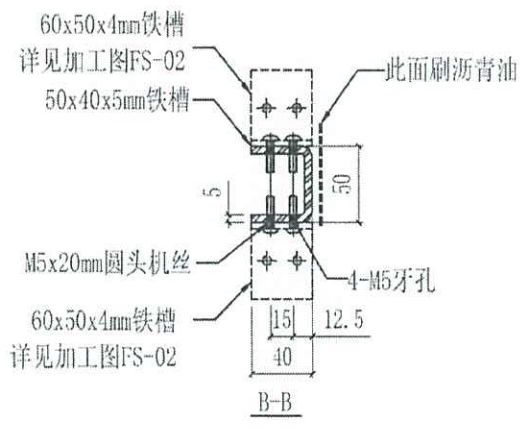



美特鋁質有限公司 MIDI Aluminium Fabricator Ltd.		工程號 J858 地盘 康城11期	類別 制圖 WCM 復核 - 批准 -	物料號 - 2022-08-15 圖號 GS-38	數量 - 單件重量 - (KG)
修改 - 日期 -	採用工廠 材料顏色 亞光鋁	地盘 ✓ 图纸名称 铁料加工图 材料 S-275			

位置	QTY
T3 11/F	1

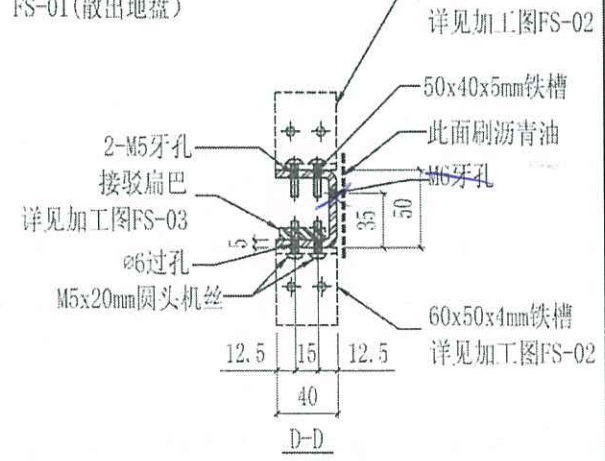
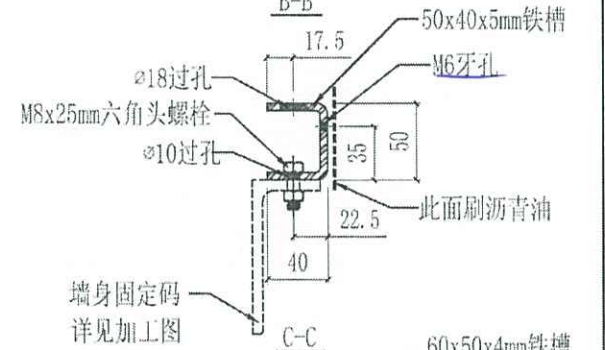
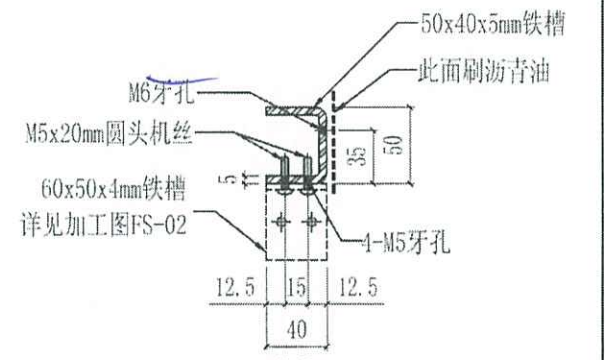
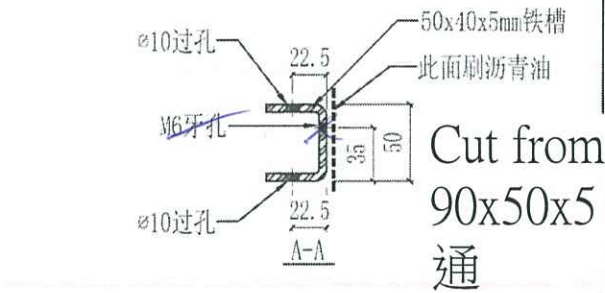
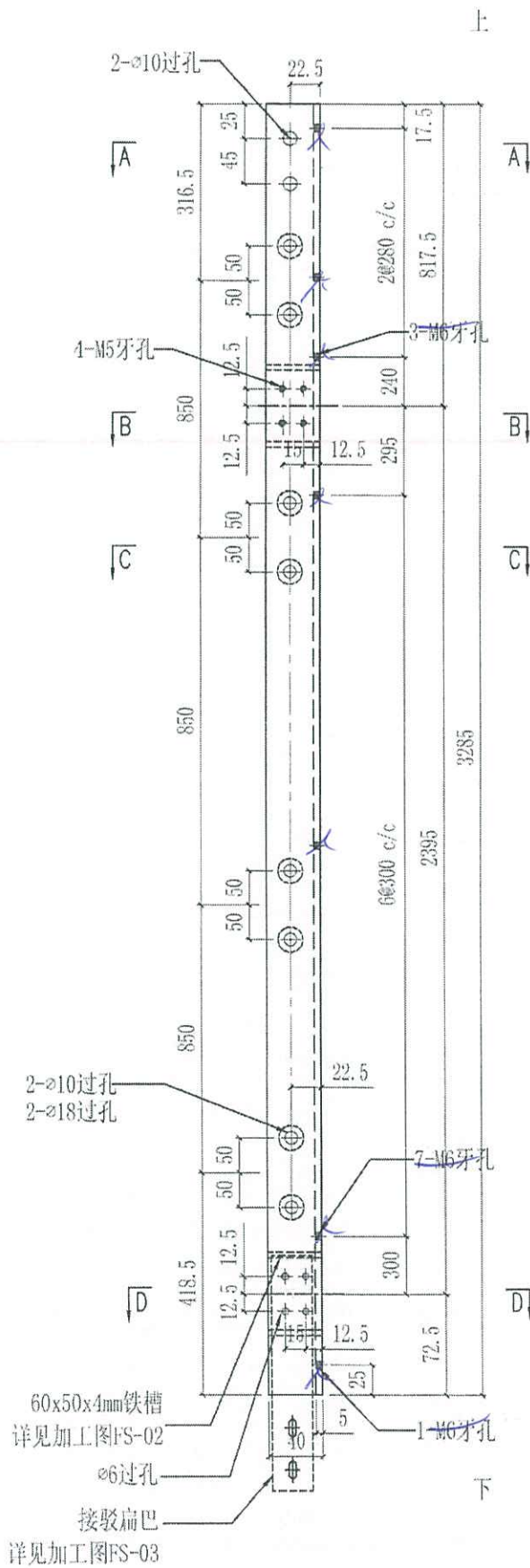



Cut from  
90x50x5 鐵  
通



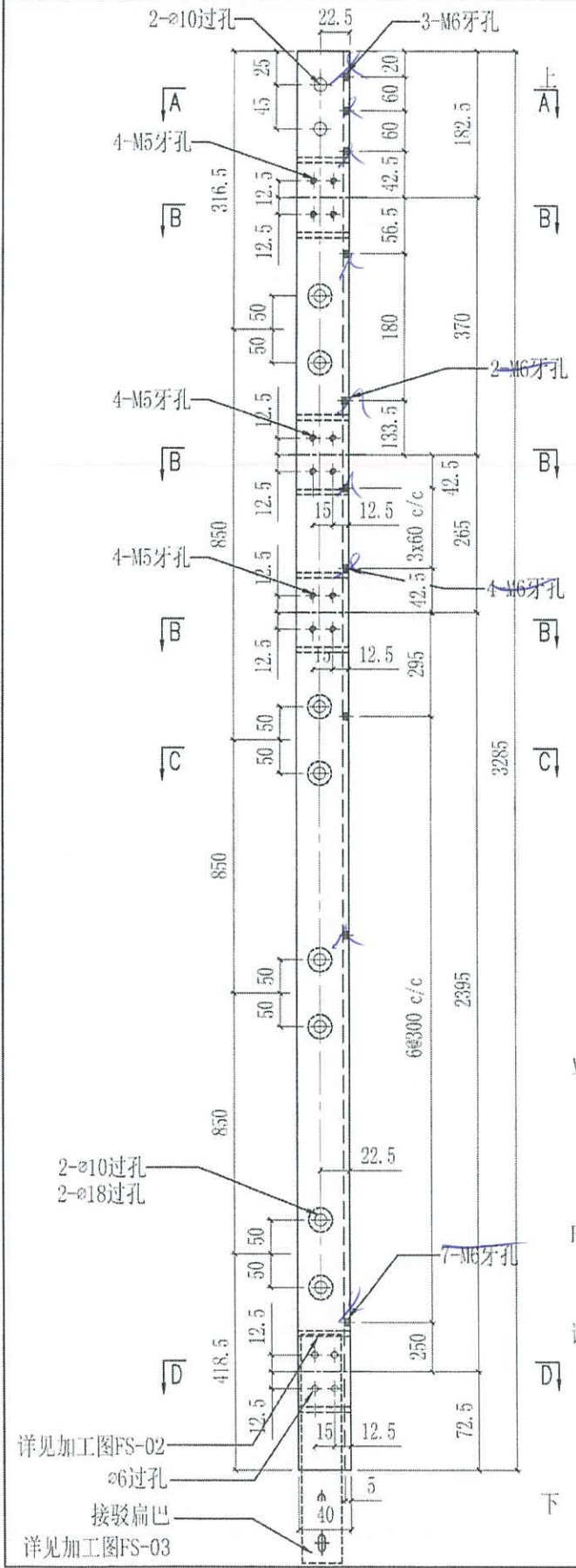
 美特鋁質有限公司 MIDI Aluminium Fabricator Ltd.				工程號 J858 地盤 康城11期	類別 制圖 WCM	物料號 - 2022-08-15	圖號 GS-39
修改 - 日期 -	採用工廠 材料顏色 無漆	地盤 ✓ 圖紙名稱 鐵料加工圖	復核 - 批准 -	數量 - 單件重量 - (KG)			

位置	QTY
T3 12, 18, 22, 27, 31, 36/F 45, 49, 53, 58, 62/F	11

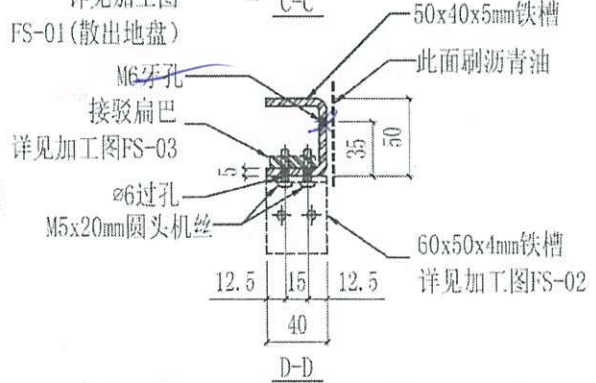
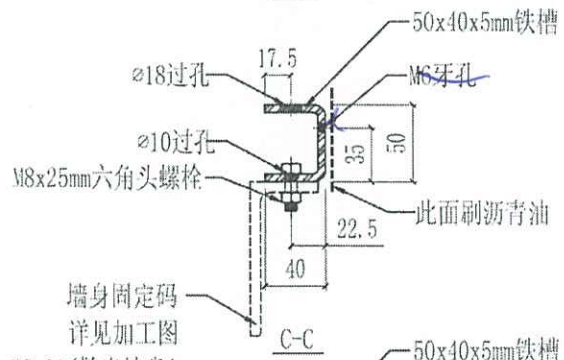
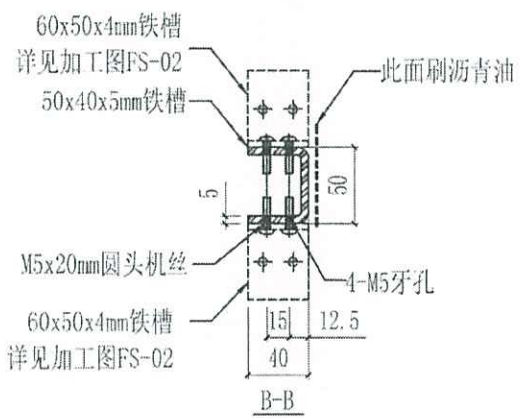
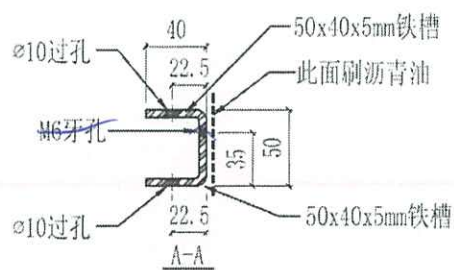



 美特鋁質有限公司 MIDI Aluminium Fabricator Ltd.		工程號	J858	類別		物料號	-	
修改	-	採用工廠	地盤	✓	圖紙名稱	鐵料加工圖	復核	-
日期	-	材料顏色	番號		材料	S-275	批准	-
							圖號	GS-40
							數量	-
							單件重量	- (KG)

位置	QTY
T3   17, 21, 26, 30, 35, 39, 43, 48, 52, 57, 61/F	11



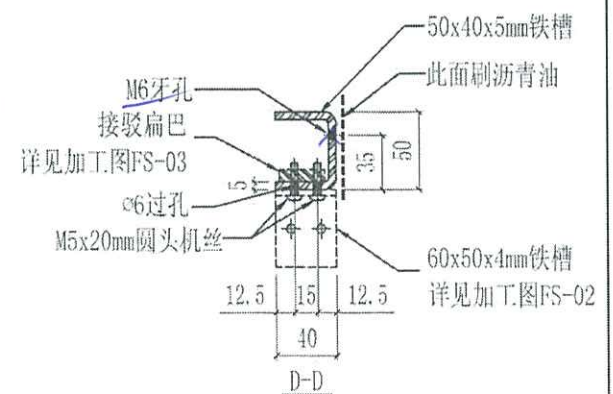
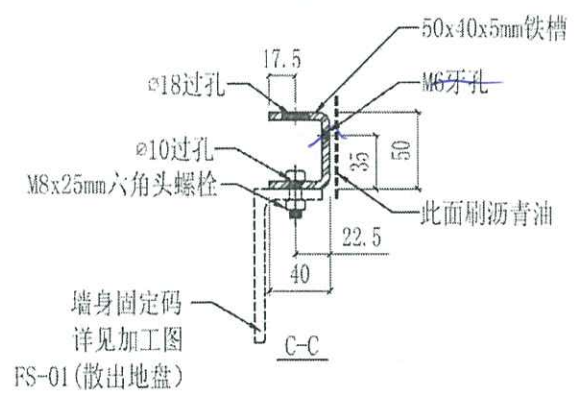
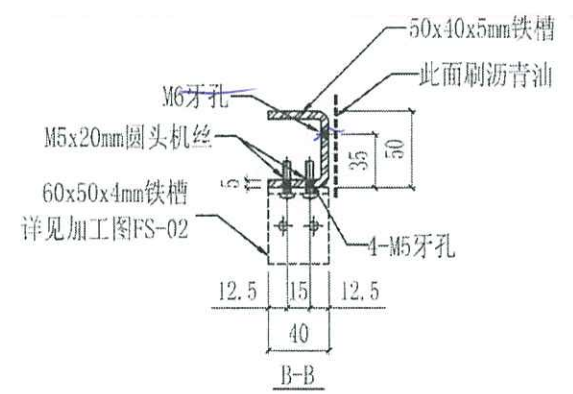
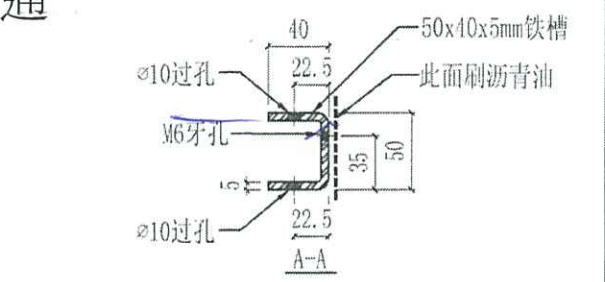
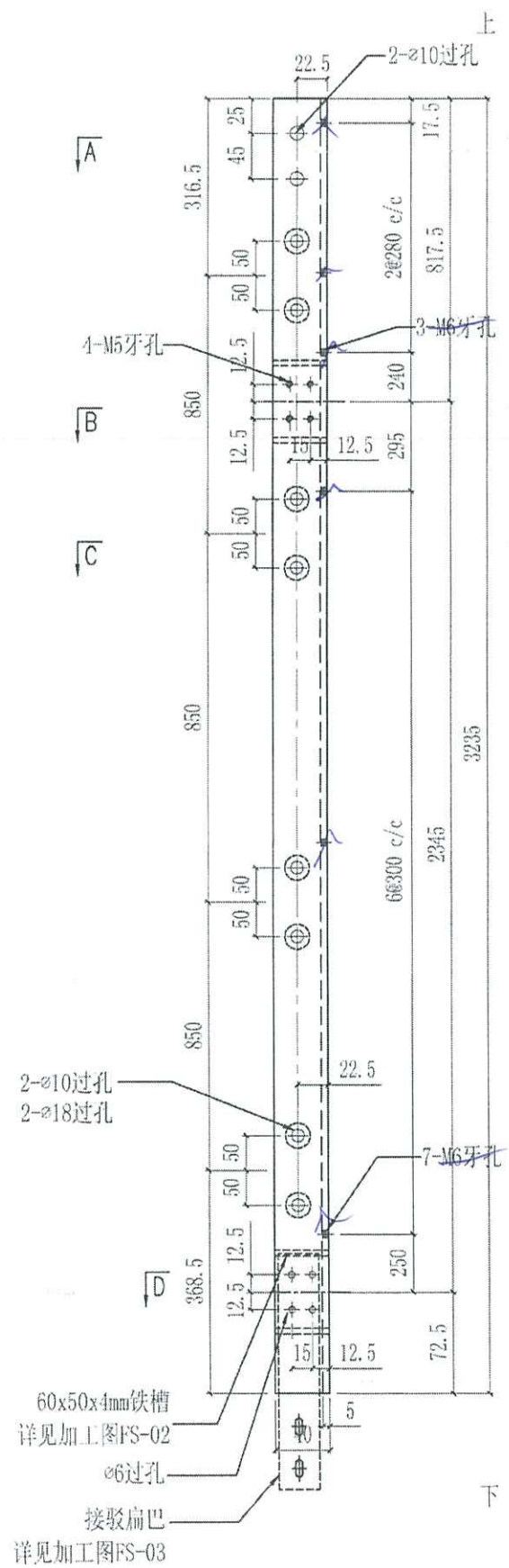
Cut from  
90x50x5 鐵  
通



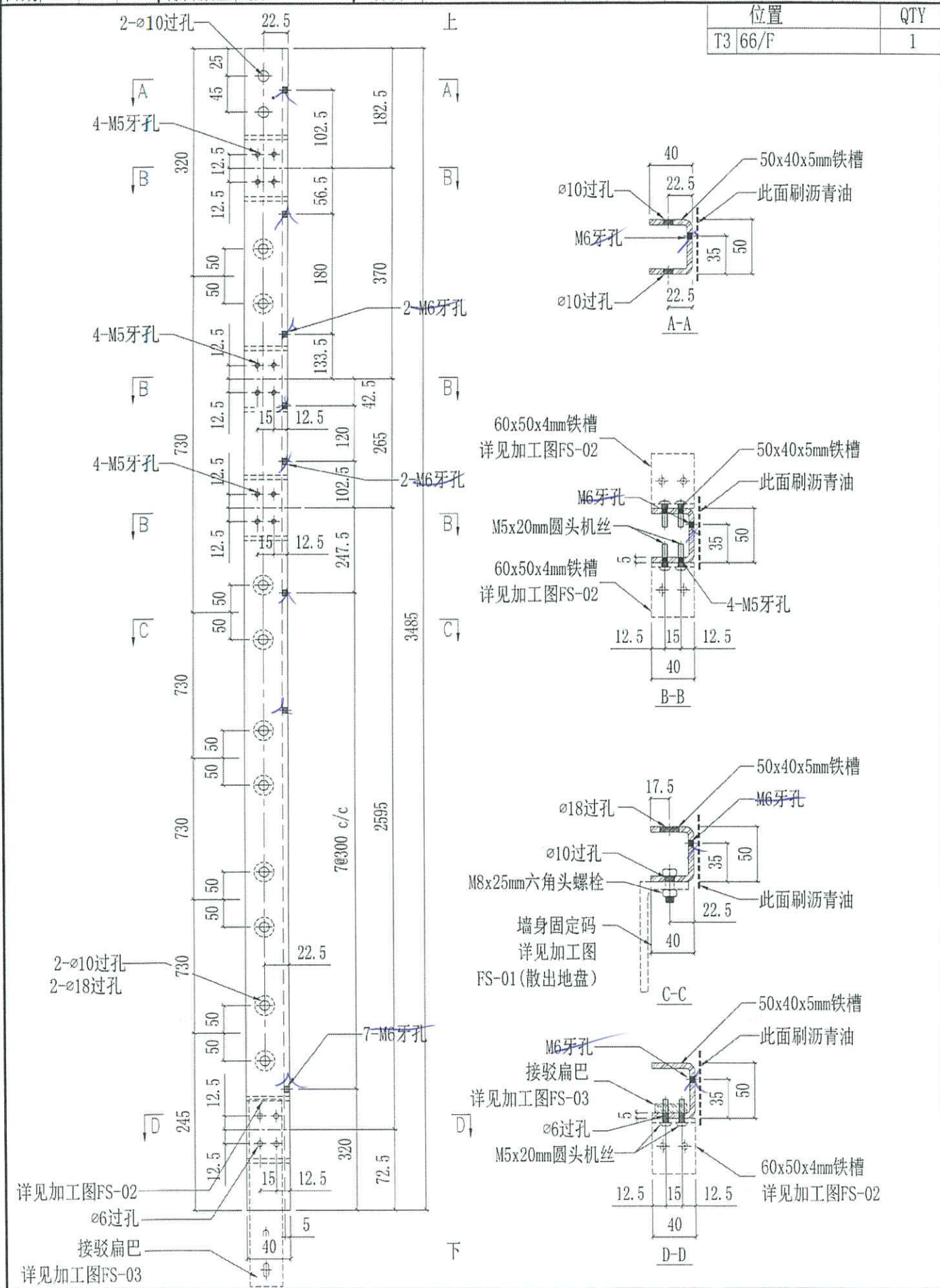
 美特铝质有限公司 MIDI Aluminium Fabricator Ltd.				工程號 JS58 地盘 康城11期 图纸名称 铁料加工图 材料 S-275	類別 制圖 WCM 復核 批准	物料號 - 2022-08-15 圖號 GS-41 數量 - 單件重量 - (KG)	
修改	-	-	採用工廠	地盘	✓	日期	-

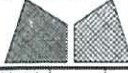
位置	QTY
T3 40/F	1

Cut from  
90x50x5 鐵  
通

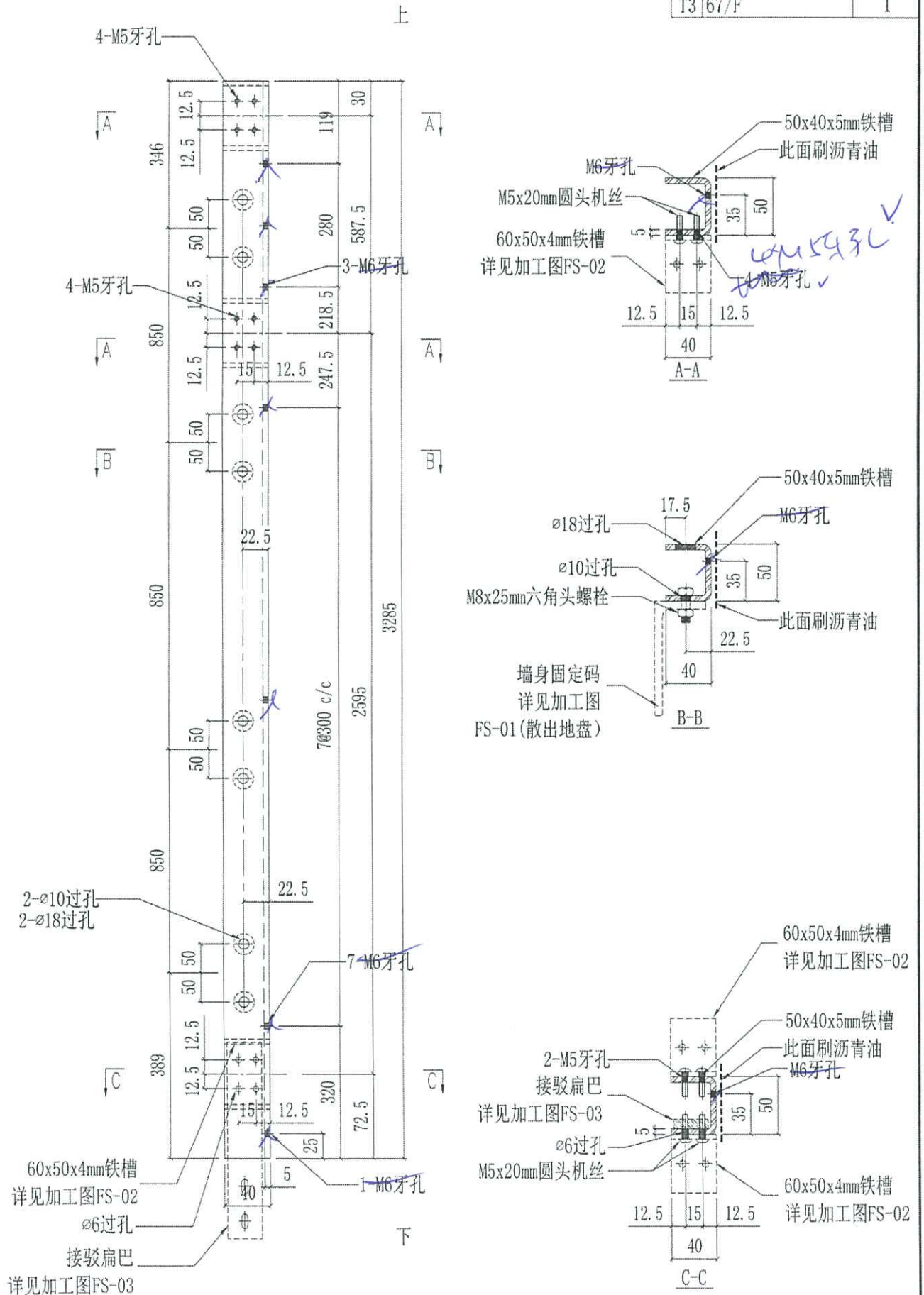


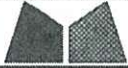
 <b>美特铝质有限公司</b> MIDI Aluminium Fabricator Ltd.			工程號 J858 地盘 康城11期	類別 制圖 WCM	物料號 - 2022-08-15	圖號 GS-42 數量 -
修改 - 日期 -	採用工廠 材料颜色 热浸锌	地盘 ✓ 图纸名称 铁料加工图	復核 - 批准 -	數量 - 單件重量 - (KG)		



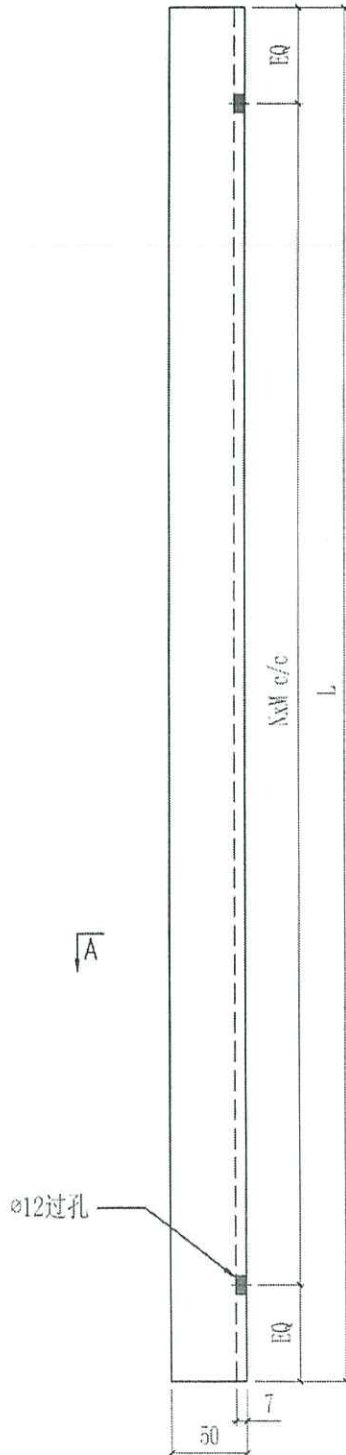
 美特铝质有限公司 MIDI Aluminium Fabricator Ltd.				工程號	J858	類別		物料號	-		
				地盘	康城11期	制圖	WCM	2022-08-15	圖號	GS-43	
修改	-	-	採用工廠	地盘	✓	图纸名称	铁料加工图	復核	-	數量	-
日期	-	-	材料颜色	热镀锌		材料	S-275	批准	-	單件重量	- (KG)

位置	T3 67/F	QTY	1
----	---------	-----	---



 美特鋁質有限公司 MIDI Aluminium Fabricator Ltd.			工程號	J858	類別		物料號	-	
			地盘	康城11期	制圖	WCM	2022-08-15	圖號	GS-44
修改	-	-	採用工廠	地盤	✓	图纸名称	铁料加工图	復核	-
日期	-	-	材料颜色	漆以碎		材料	S-275	批准	-
								數量	-
								單件重量	- (KG)

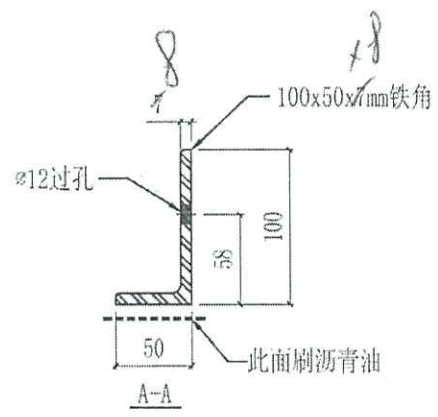
编号	L	NxM c/c	EQ	位置	QTY
GS-44-01	3290	3x850	370	T3 9, 15, 16, 19, 20, 23, 25, 28, 29, 32, 33, 37, 38, 41, 42, 46, 47, 50, 51, 55, 56, 59, 60, 63, 65/F	25
GS-44-02	3235	3x850	342.5	T3 12, 18, 22, 27, 31, 36, 45, 49, 53, 58, 62/F	11
GS-44-03	2330	2x850	315	T3 17, 21, 26, 30, 35, 39, 43, 48, 52, 57, 61/F	11
GS-44-04	1000	1x850	75	T3 40/F	1
GS-44-05	950	1x500	225	T3 66/F	1
GS-44-06	3132	3x850	291	T3 67/F	1



上

A

下



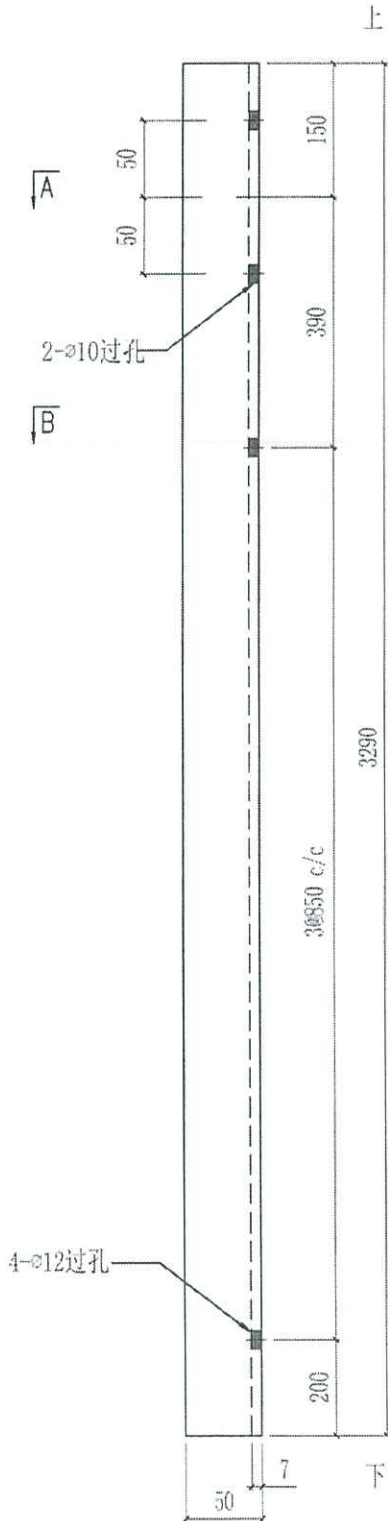
BD



美特鋁質有限公司  
MIDI Aluminium Fabricator Ltd.

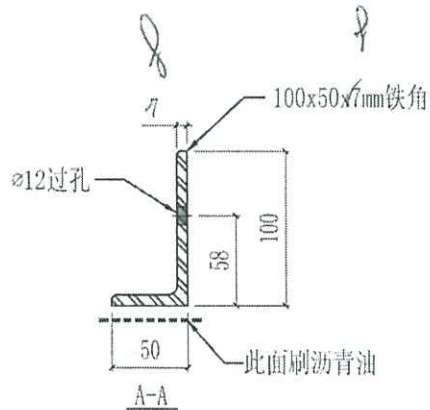
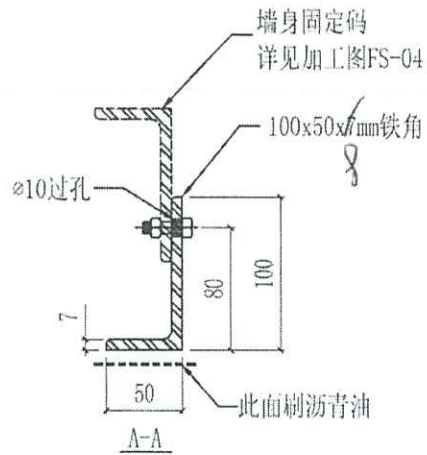
工程號	J858	類別		物料號	-
地盘	康城11期	制圖	WCM	2022-08-15	圖號 GS-45
修改	-	採用工廠	地盤	✓	圖紙名稱 铁料加工图
日期	-	材料顏色	镀锌	材料	S-275
				復核	-
				批准	-
				數量	-
				單件重量	- (KG)

位置	QTY
T3 10/F	1

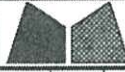


A

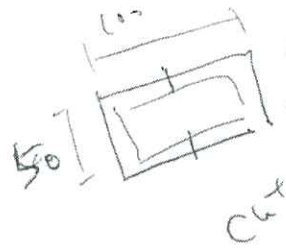
B



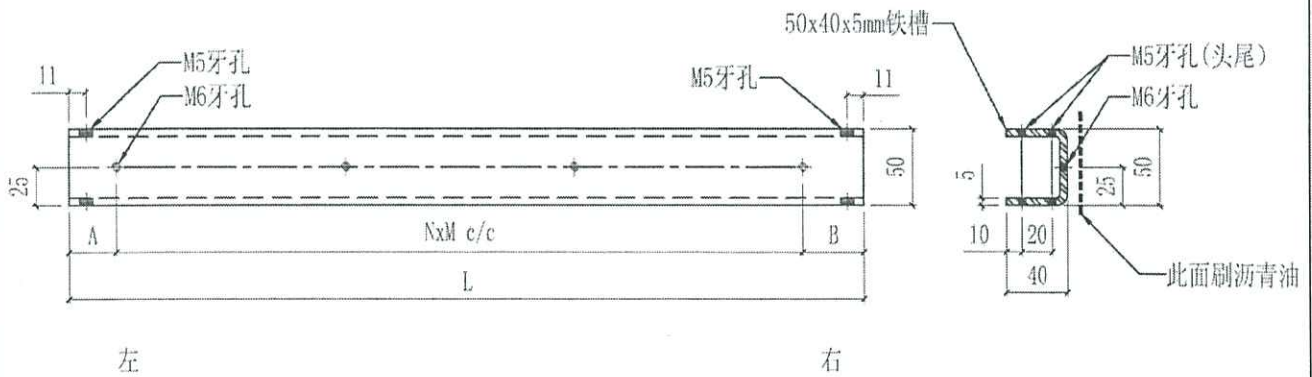


 美特鋁質有限公司 MIDI Aluminium Fabricator Ltd.				工程號	J858	類別		物料號	-					
				地盘	康城11期	制圖	WCM	2022-08-15	圖號	ST-01				
修改	-	-	-	採用工廠		地盤	✓	圖紙名稱	铁料加工图	復核	-	-	數量	-
日期	-	-	-	材料顏色	熱镀锌	材料	S-275	批准	-	-	單件重量	-	(KG)	


编号	L	A	B	NxM c/c	位置	QTY
ST-01-1L	520.5	30.5	40	3x150 c/c	T1	141
					T2	153
					T3	153
ST-01-1R	520.5	40	30.5	3x150 c/c	T1	141
					T2	153
					T3	153
ST-01-2	692	46	46	4x150 c/c	T1	106
					T2	115
					T3	115
ST-01-3	717	58.5	58.5	4x150 c/c	T1	227
					T2	115
					T3	246
ST-01-4L	526	33	43	3x150 c/c	T1	121
ST-01-4R	526	43	33	3x150 c/c	T1	121
ST-01-5	962	106	106	5x150 c/c	T1	121
ST-01-6	742	71	71	4x150 c/c	T2	131



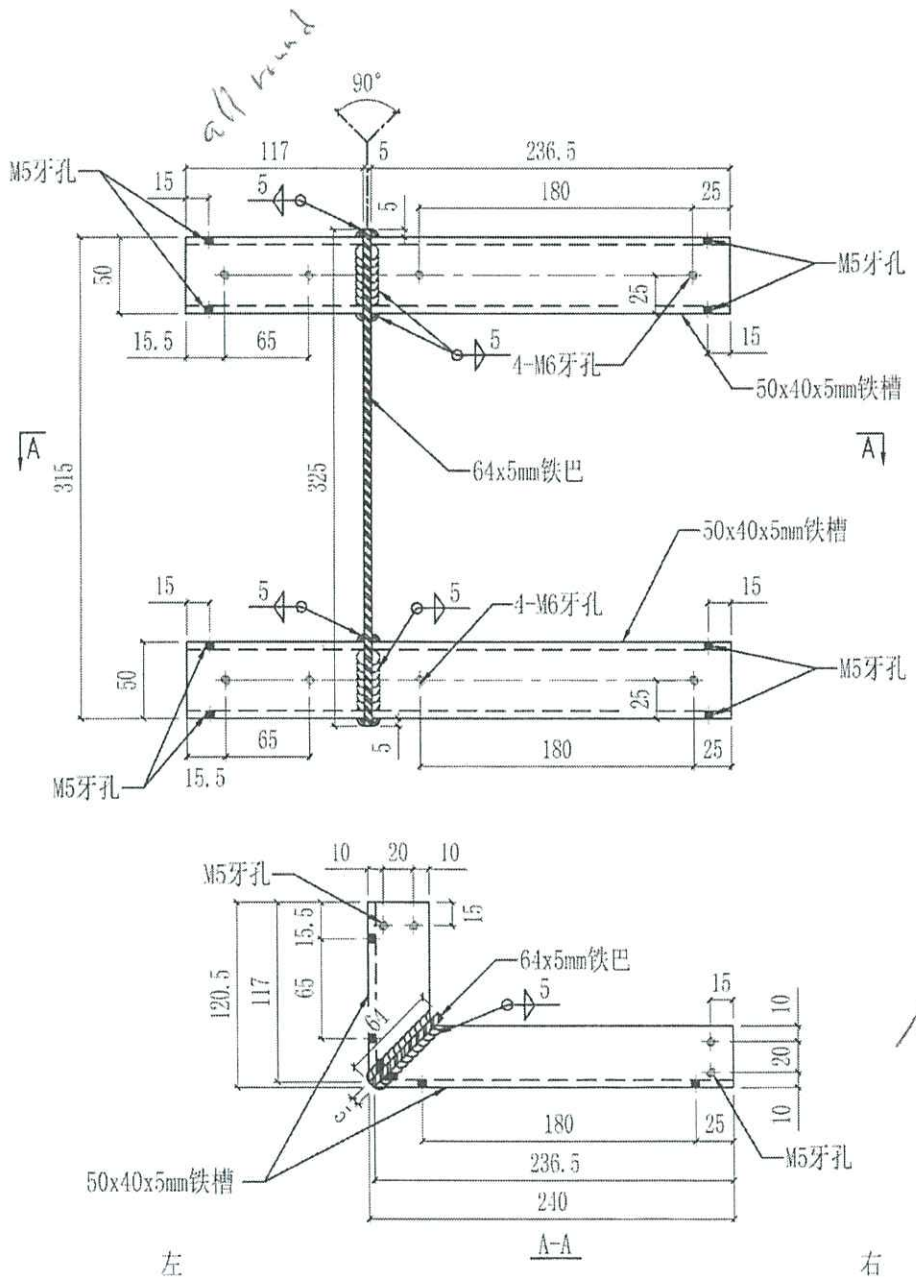
Cut from 100x50x5  
鐵通




铁料

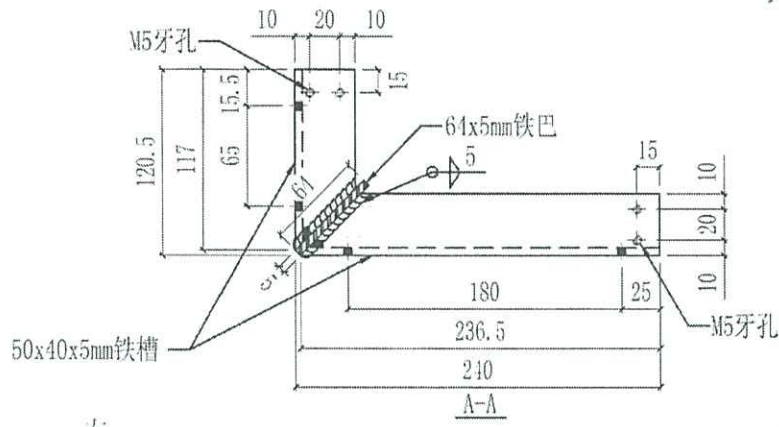
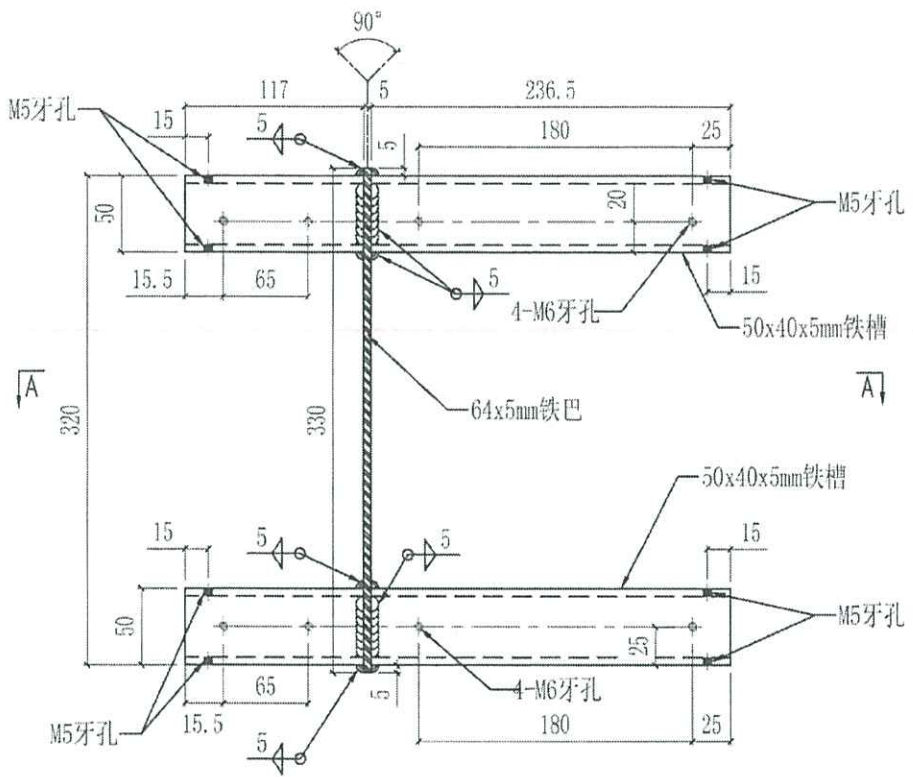
 美特鋁質有限公司 MIDI Aluminium Fabricator Ltd.				工程號	J858	類別		物料號	-	
修改	-	-	採用工廠	地盤	✓	制圖	WCM	2022-08-15	圖號	ST-02
日期	-	-	材料顏色	鐵漆		復核	-	-	數量	-
				材料	S-275	批准	-	-	單件重量	- (KG)

位置		QTY
T3	11, 17, 21, 26, 30, 35, 39, 43, 48, 52, 57, 61, 66/F	13



 美特鋁質有限公司 MIDI Aluminium Fabricator Ltd.			工程號 J858 地盤 康城11期 圖紙名稱 鐵料加工圖 材料 S-275	類別 制圖 WCM 復核 批准	物料號 - 2022-08-15 圖號 ST-03 數量 - 單件重量 - (KG)					
修改	-	-	採用工廠	地盤 <input checked="" type="checkbox"/>	日期	-	-	-	材料顏色	熱浸鍍

位置	QTY
T3 11, 17, 21, 26, 30, 35, 39, 43, 48, 52, 57, 61, 66/F	13



左

右

T3A-E

 美特铝质有限公司 MIDI Aluminium Fabricator Ltd.				工程號	J858	類別		物料號	-		
修改	-	-	-	地盘	康城11期	制圖	WCM	2022-08-15	圖號	FS-01	
日期	-	-	-	採用工廠	✓	圖紙名稱	铁料加工圖	復核	-	數量	-
				材料颜色	綠詳	材料	S-275	批准	-	單件重量	1.15 (KG)

位置	QTY
T1	3048
T2	2050
T3	2050
合计	7148

總重 1440 kg

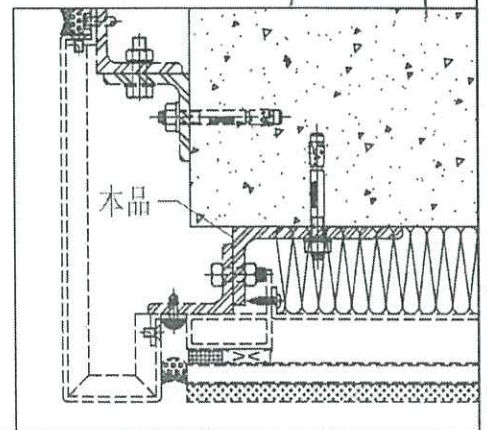
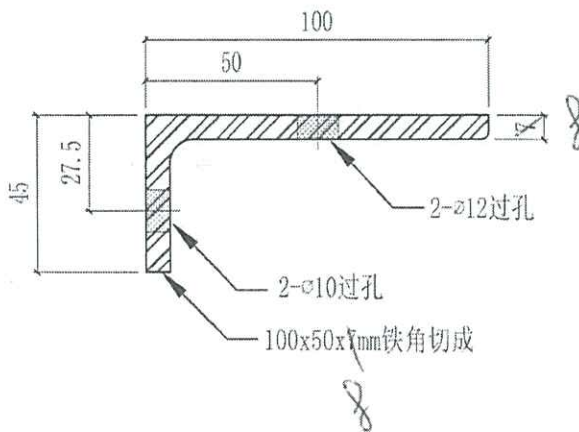
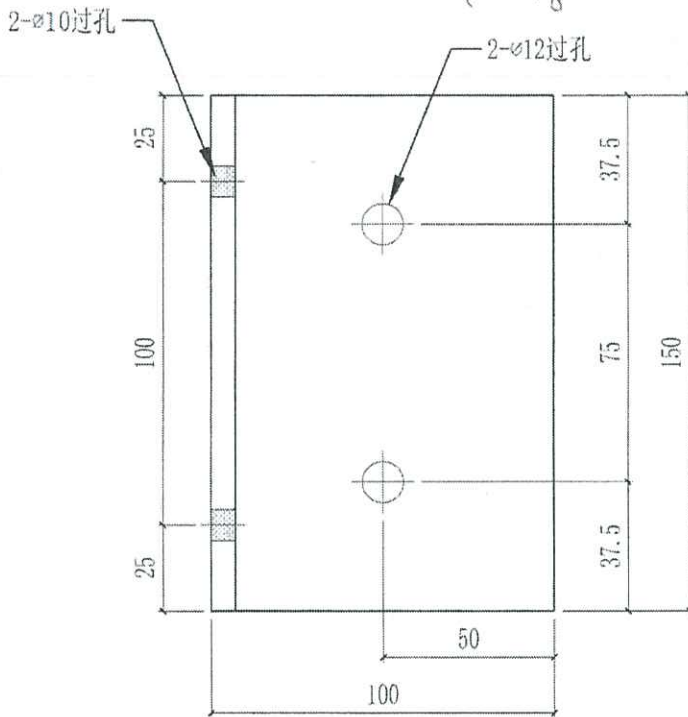
放行

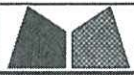
先出地盤

合格

✱

正

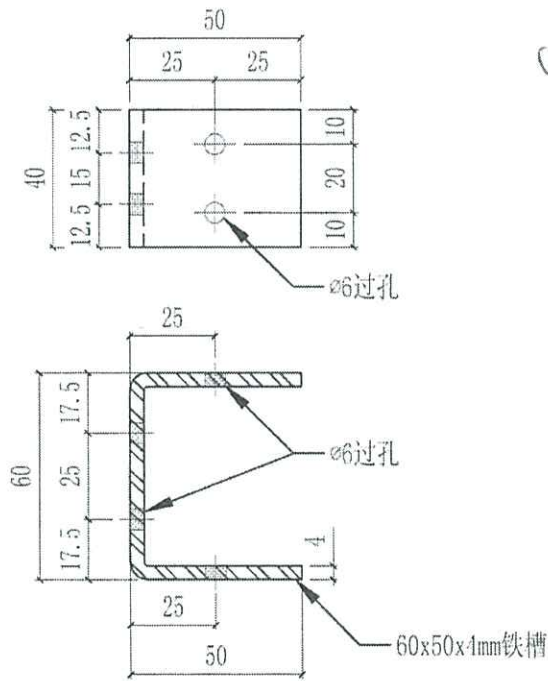




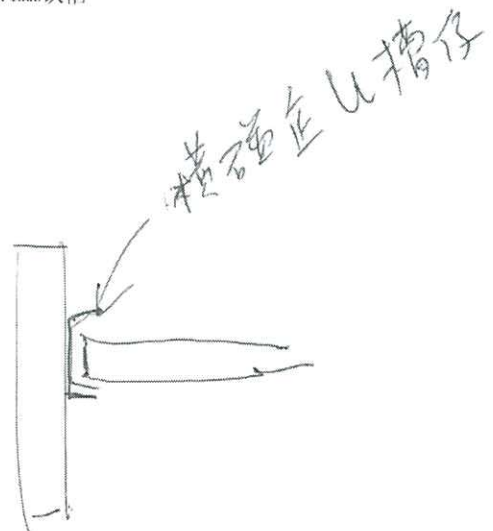
美特鋁質有限公司  
MIDI Aluminium Fabricator Ltd.

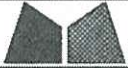
修改	-	-	-	採用	工廠	✓	地盤	工程號	J858	類別		物料號	-	
日期	-	-	-	材料	顏色	藍	銀	地盤	康城11期	制圖	WCM	2022-08-15	圖號	FS-02
								圖紙名稱	鐵料加工圖	復核	-	-	數量	-
								材料	S-275	批准	-	-	單件重量	0.23 (KG)

位置	QTY
T1	1956
T2	1334
T3	1438
合計	4676



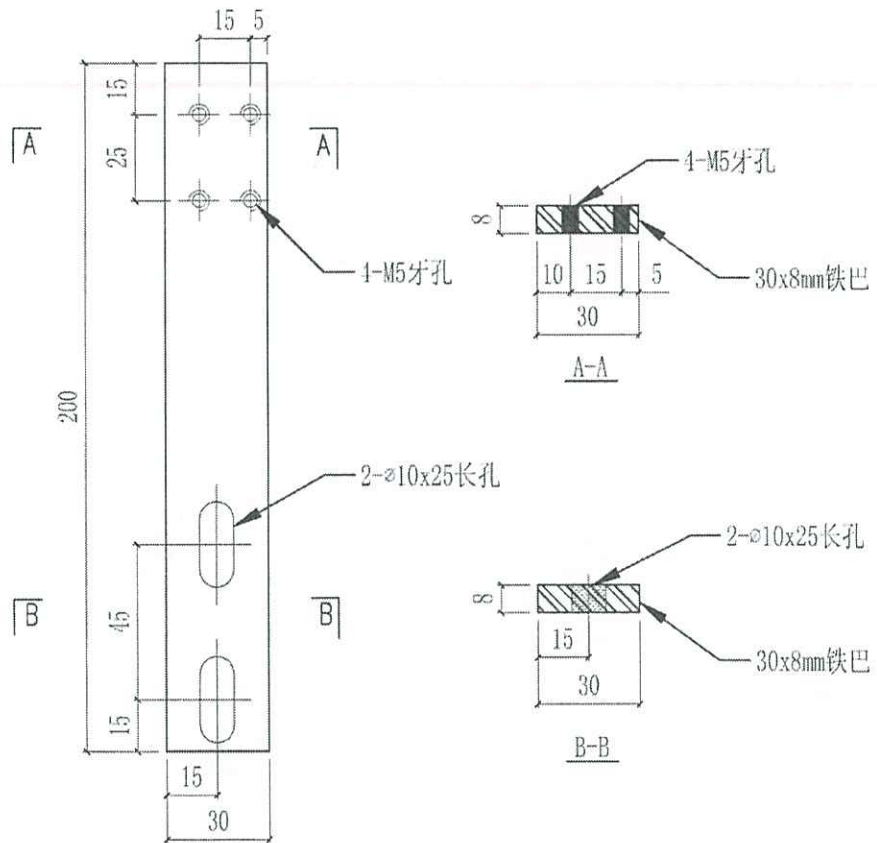
cut from 各面  
120 x 60 x 4 mm  
60 x 120 x 4 mm




 美特鋁質有限公司 MIDI Aluminium Fabricator Ltd.				工程號	J858	類別		物料號	-
修改	-	-	-	採用工廠	✓	地盤		圖號	FS-03
日期	-	-	-	材料顏色	藍	圖紙名稱	鐵料加工圖	數量	-
				材料	S-275	復核	-	單件重量	0.38 (KG)
						批准	-		

位置	QTY
T1	744
T2	502
T3	502
合計	1748

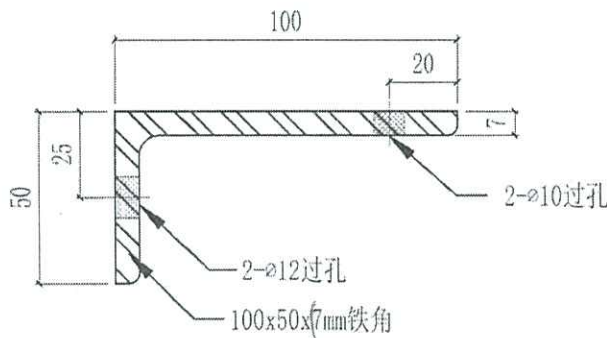
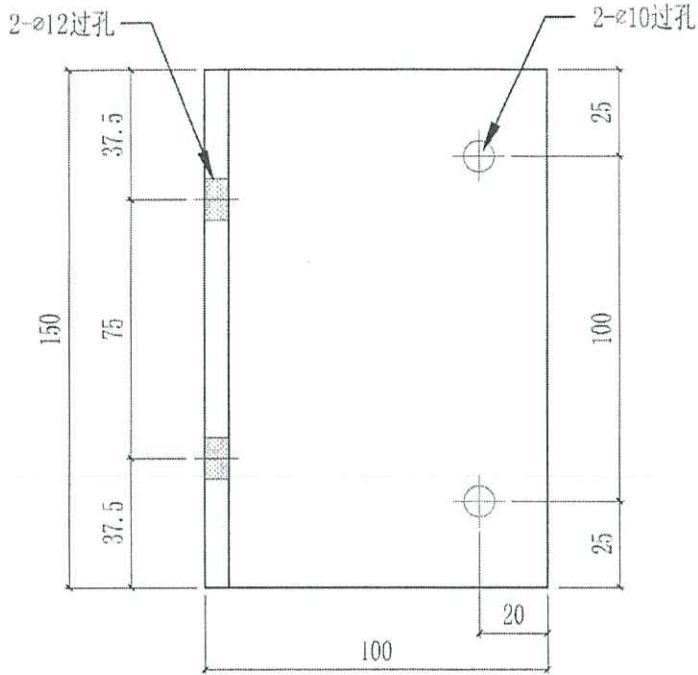
共 180 件  
 鐵料加工  
 8mm厚



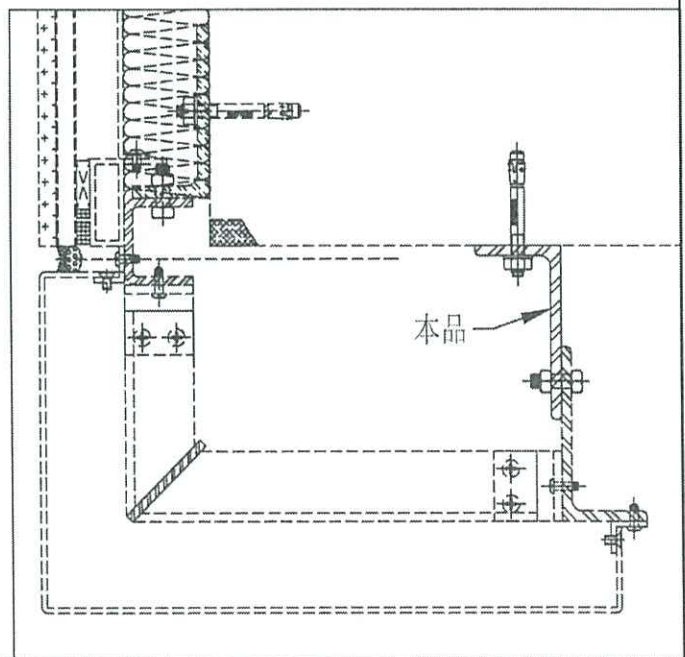
铁料加工铁巴

 美特铝质有限公司 MIDI Aluminium Fabricator Ltd.				工程號	J858	類別		物料號	-				
修改	-	-	-	採用工廠	地盤	✓	图纸名称	铁料加工图	復核	-	-	圖號	FS-04
日期	-	-	-	材料颜色	镀锌		材料	S-275	批准	-	-	數量	-
											單件重量	1.18 (KG)	


位置	QTY
T3	27



T3A-E



原-工 5284

 美特鋁質有限公司 MIDI Aluminium Fabricator Ltd.				工程號	J858	類別		物料號	-	
修改	-	-	採用工廠	地盤	康城11期	制圖	WCM	2022-08-15	圖號	FS-01 A-80
日期	-	-	材料顏色	熱鍍	圖紙名稱	鐵料加工圖	復核	-	數量	-
					材料	S-275	批准	-	單件重量	1.15 (KG)

位置	QTY
T1	3048
T2	2050
T3	2050
合計	7148

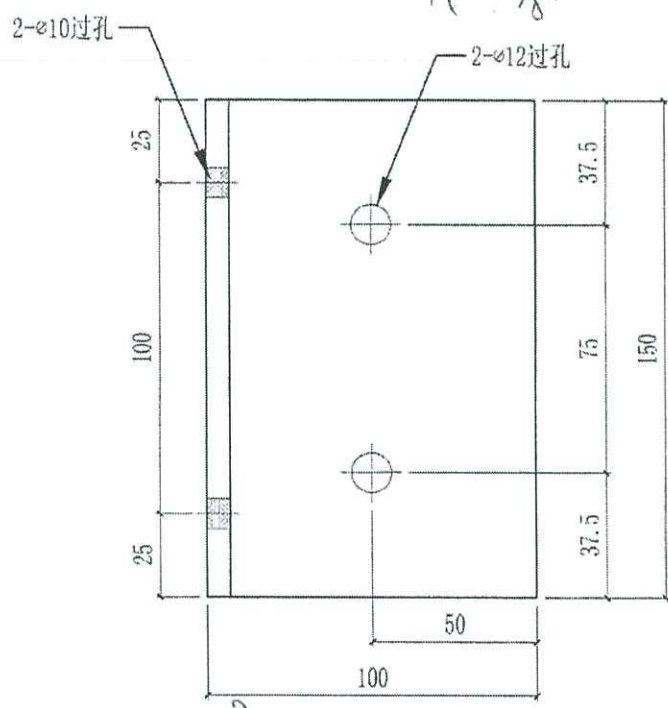
~~48~~  
150

300

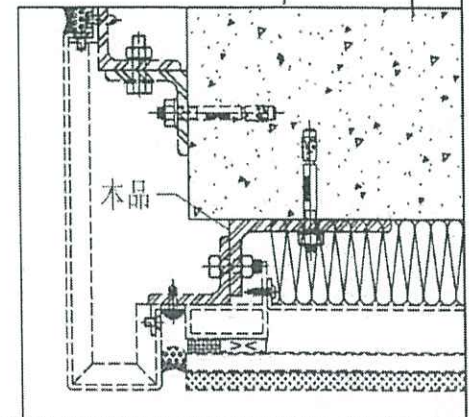
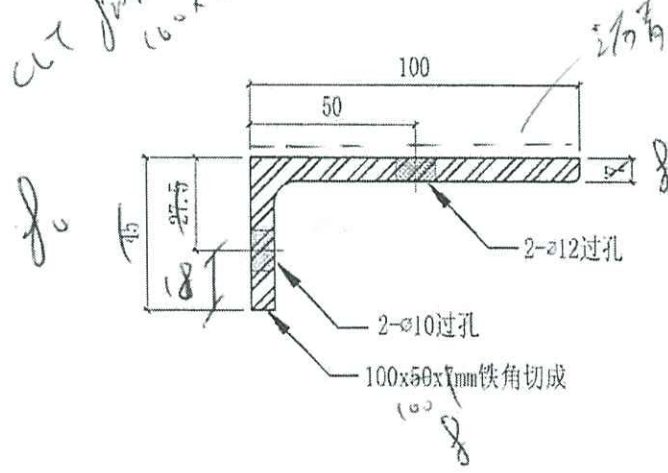
先出地盤

7/25

☆



cut from 100x100x8



原配 5284

美特铝质有限公司 MIDI Aluminium Fabricator Ltd.				工程號	J858	類別		物料號	-		
				地盘	康城11期	制圖	WCM	2022-08-15	圖號	FS-01A-90	
修改	-	-	採用工廠	地盤	✓	圖紙名稱	铁料加工图	復核	-	數量	-
日期	-	-	材料颜色	丝群		材料	S-275	批准	-	單件重量	1.15 (KG)

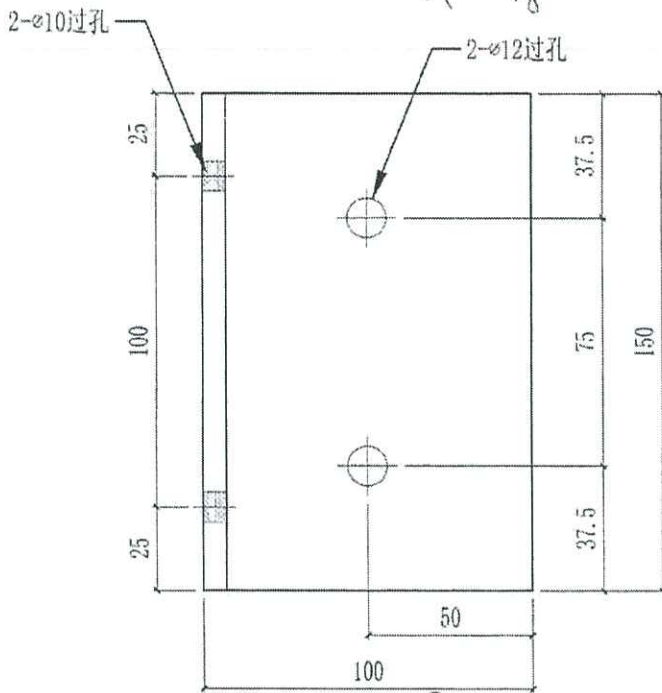
位置	QTY
T1	300
T2	150
T3	2000
合计	7148

4/24/2022

200 2

先出此图

5/5



cut from 100x100x8

90

