



工程指示 / 要求簡箋 ENGINEER INSTRUCTIONS(E.I.)

工程指示編號:	EI-5062	修改版本:	-
	HK-1508		
工程編號:	J 858	工程名稱:	將軍澳日出康城11期
收件人:	生統	發件人:	Renee Lo
工程項目:	幕牆 9/F,11/F,40/F水槽料 廠用鋁板 生產	日期:	03/09/2022

<input type="checkbox"/> 原合約工程包	<input type="checkbox"/> 原合約工程加 / 減脹 QT-	<input type="checkbox"/> 新工程報價 QT-
---------------------------------	--	------------------------------------

信件批核號碼/圖紙參考編號:	批核模具圖紙編號:
客戶指示附件:	管理內部批簽署:

<input type="checkbox"/> 初步鋁料 B.M.	<input type="checkbox"/> 加工拆圖, 然後生產	<input type="checkbox"/> 尺寸表
<input type="checkbox"/> 正式鋁料 B.M.	<input type="checkbox"/> 技術上資料/指示	<input type="checkbox"/> 報價
<input type="checkbox"/> 配件 B.M.	<input type="checkbox"/> 樣辦或貨品說明書	<input type="checkbox"/> 分判合約
<input type="checkbox"/> 其他:		

內容: 請按加工圖生產鋁板 供廠使用
完成上列要求日期: 19/09/2022

國內

<input type="checkbox"/> 生產技術總監	<input type="checkbox"/> 連附件	<input type="checkbox"/> 技術部	<input type="checkbox"/> 連附件	<input type="checkbox"/> 生產部	<input type="checkbox"/> 連附件
<input type="checkbox"/> 採購部	<input type="checkbox"/> 連附件	<input checked="" type="checkbox"/> 生產統籌部	<input checked="" type="checkbox"/> 連附件	<input type="checkbox"/> 報關組	<input type="checkbox"/> 連附件
<input type="checkbox"/> 質檢部	<input type="checkbox"/> 連附件	<input type="checkbox"/> 會計部	<input type="checkbox"/> 連附件	<input type="checkbox"/> 機械設計部	<input type="checkbox"/> 連附件
<input checked="" type="checkbox"/> 其他:					

香港

<input type="checkbox"/> 行政部	<input type="checkbox"/> 連附件	<input type="checkbox"/> 會計部	<input type="checkbox"/> 連附件	<input type="checkbox"/> 統籌部	<input type="checkbox"/> 連附件	<input checked="" type="checkbox"/> 工程組	<input checked="" type="checkbox"/> 連附件
<input type="checkbox"/> 採購部	<input type="checkbox"/> 連附件	<input type="checkbox"/> QS部	<input type="checkbox"/> 連附件	<input type="checkbox"/> 地盤管理	<input type="checkbox"/> 連附件	<input type="checkbox"/> 維修部	<input type="checkbox"/> 連附件

*發件人簽署:	*組別成員批核簽署:
傳遞編號:	項目經理簽署:





B.D. REF. :

CLIENT :  恒和置業有限公司  
Sino Land Company Limited

ARCHITECT :  Ronald Lu & Partners  
Ronald Lu & Partners (HK) Ltd.  
呂克祥建築師事務所(香港)有限公司

MAIN CONTRACTOR :  Gammon  
AECOM

STRUCTURAL ENGINEER :  AECOM

FAÇADE CONSULTANT :  AECOM

NOTE : DIMENSIONS ARE IN mm.  
1. ALL DIMENSIONS ARE TO FACE UNLESS OTHERWISE SPECIFIED.  
2. ALL DIMENSIONS TO BE REFERRED ON SITE BEFORE FABRICATION.

LEGEND :

ST --- RETAIL MARK NO.  
S100 --- REFER SHEET NO.

1. F.F.L. --- FINISHED FLOOR LEVEL  
2. S.F.L. --- STRUCTURAL FLOOR LEVEL  
3. --- REVERSED DETAIL

NO.	DATE	REVISIONS	BY


JOB NO. : J-8658

PROJECT : PROPOSED RESIDENTIAL DEVELOPMENT AT TCOL 70RP, PHASE 11, LOHAS PARK TSEUNG KWAN O, N.T.

TITLE : TYPICAL FLOOR PLAN AT TOWER 1

DATE : 14-JUN-22 SCALE : 1/50(41)

DRAWN BY : KY CHECKED BY : YB

 MIDY  
MIDY (HONG KONG) ENGINEERING & CONSULTANTS LTD.  
810 Che Kwo Ling Road, Kowloon  
Tel: 25482211-4 Fax: (852) 27727665

DWG NO. : 8658-CW-02-101 REV. : -



J858单元幕墙9/F起步料位置图(T1)

B.D. REF :

CLIENT :



信和置業有限公司  
Sino Land Company Limited

ARCHITECT :



ronald lu & partners  
Ronald Lu & Partners (HK) Ltd.  
呂元祥建築師事務所 (香港) 有限公司

MAIN CONTRACTOR :



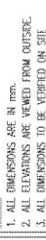
Gammon

STRUCTURAL ENGINEER :



AECOM

FACADE CONSULTANT :



AECOM

NOTE :

1. DIMENSIONS ARE IN mm.
2. ALL ELEVATIONS ARE VIEWED FROM OUTSIDE.
3. ALL DIMENSIONS TO BE CHECKED ON SITE BEFORE FABRICATION.

LEGEND :

- ① - DETAIL MARK NO.
- ② - REFER SHEET NO.
- 1. FF.L. - FINISHED FLOOR LEVEL
- 2. S.F.L. - STRUCTURAL FLOOR LEVEL
- 3. Ⓣ - REVERSED DETAIL

NO.	DATE	REVISION
1		ISSUED

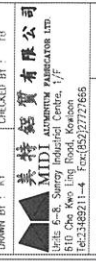
JOB NO. : J-858

PROJECT : PROPOSED RESIDENTIAL DEVELOPMENT AT TOWER 10, PHASE 11, LOMAS PARK, TSEUNG KWAN O, N.T.

TITLE : TYPICAL CURSOR PLAN AT TOWER 1

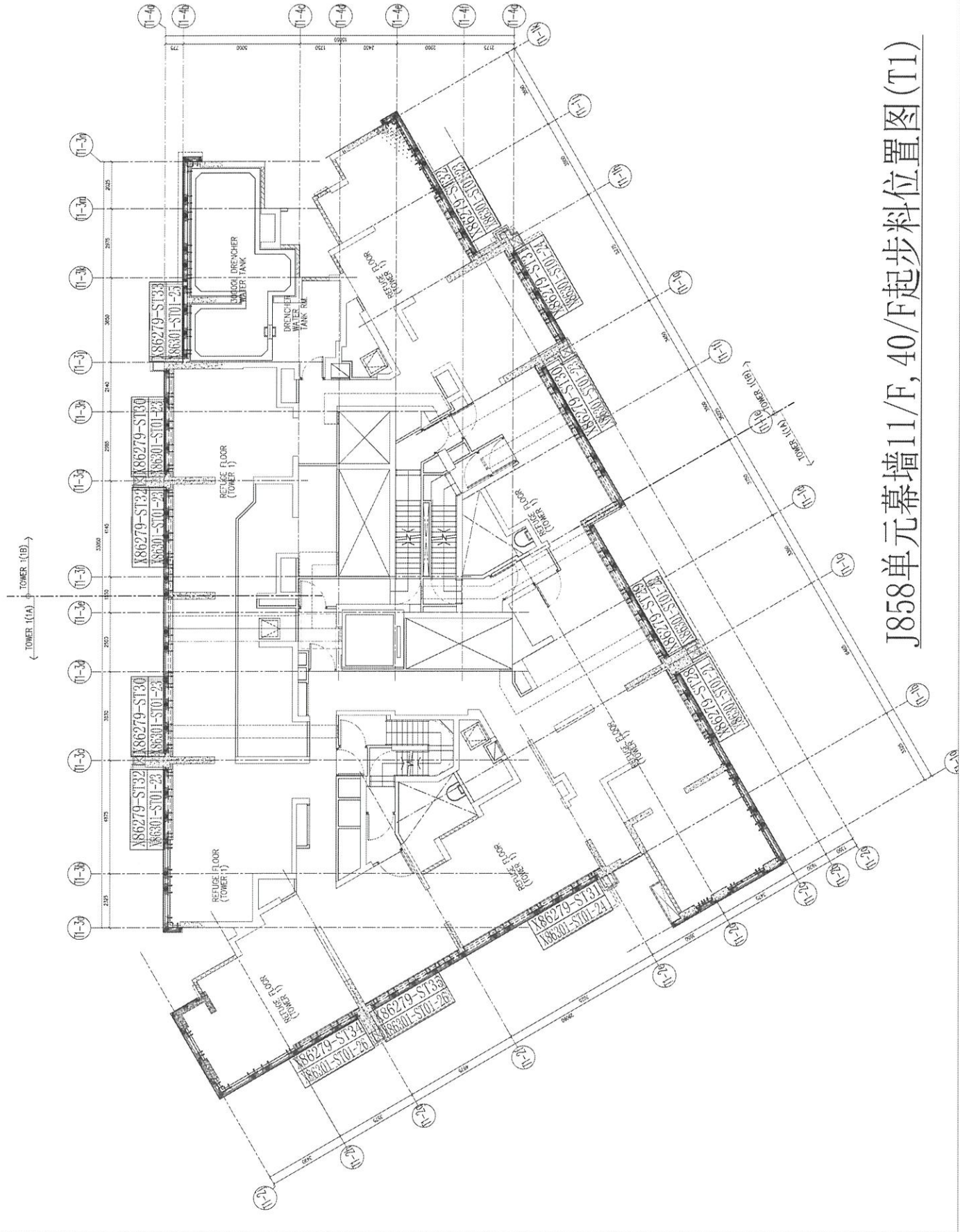
DATE : 14-JUN-22 SCALE : 1:25(A1)

DRAWN BY : KY CHECKED BY : YD



MIDI Engineering & Construction Ltd.  
Unit 5-B, Kwong Sang Industrial Centre, 1/F, 810 Che Kwo Ling Road, Kowloon  
Tel: 23489211-4 Fax: 23272765

DWG NO. : 858-CR-WC-102 REV. : -



J858单元幕墙11/F, 40/F起步料位置图(T1)

B.D. REF. :

CLIENT :  
 信和置業有限公司  
 Sino Land Company Limited

ARCHITECT :  
 Ronald Lu & Partners  
 Ronald Lu & Partners (HK) Ltd.  
 呂宗祥建築師事務所(香港)有限公司

MAIN CONTRACTOR :  
 Gammon

STRUCTURAL ENGINEER :  
 AECOM

FAÇADE CONSULTANT :  
 AECOM

NOTE :  
 1. ALL DIMENSIONS ARE IN METERS.  
 2. ALL ELEVATIONS ARE MEASURED FROM OUTSIDE.  
 3. ALL DIMENSIONS TO BE VERIFIED ON SITE BEFORE FABRICATION.

LEGEND :

① RETAIL MARK NO.  
 ② REFER SHEET NO.

1. F.F.L. --- FINISHED FLOOR LEVEL  
 2. S.F.L. --- STRUCTURAL FLOOR LEVEL  
 3. --- REVERSED DETAIL

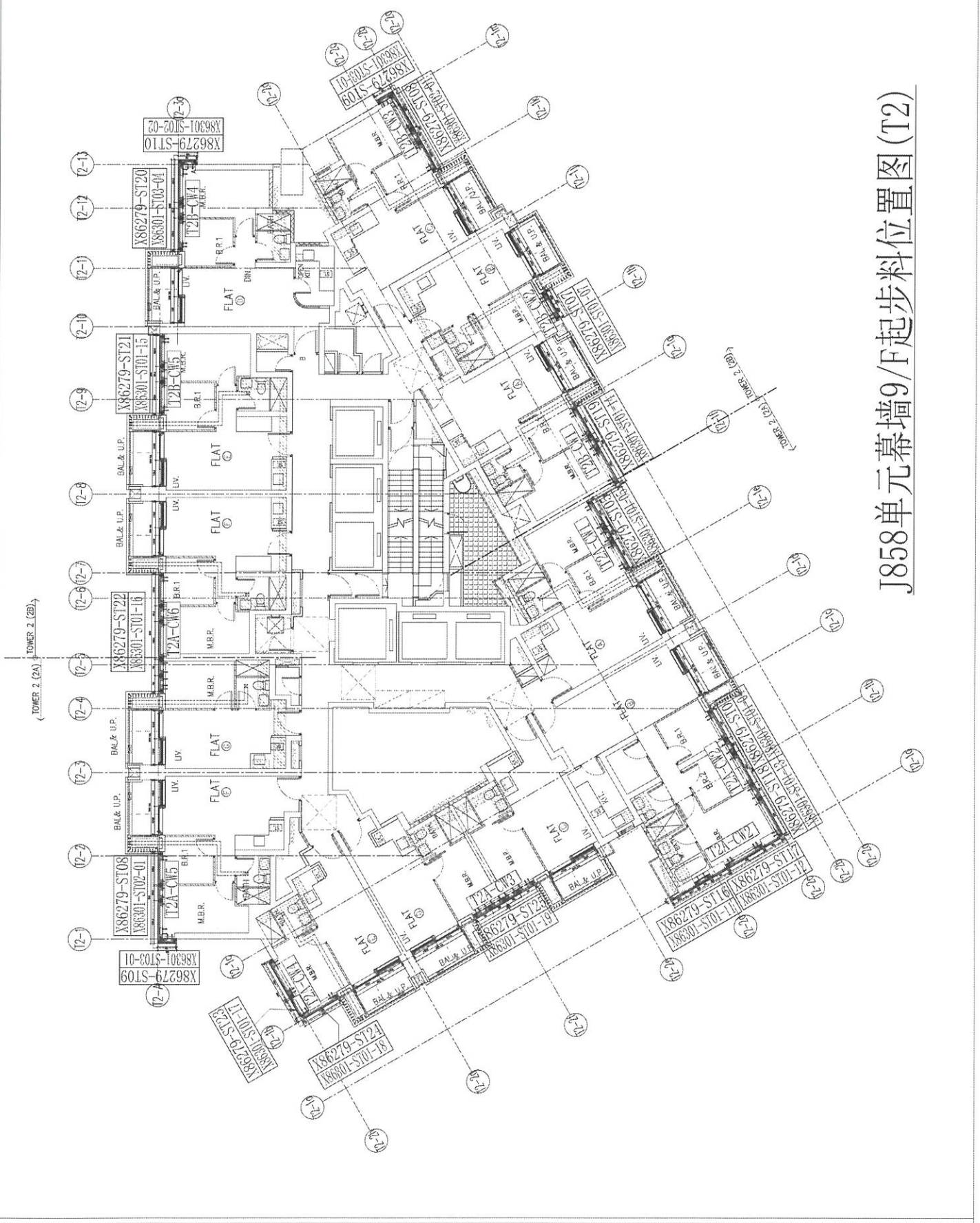
NO.	DATE	REVISED	BY

JOB NO. : J-6558  
 PROJECT : PROPOSED RESIDENTIAL DEVELOPMENT  
 AT 'MOTIL 70MP, PHASE 11, LOKHAS PARK  
 TSECING KWAN O, N.T.

TITLE : TYPICAL FLOOR PLAN  
 AT TOWER 2

DATE : 14-Jun-22 SCALE : 1/25(A1)  
 DRAWN BY : KY CHECKED BY : YB

 美特鋁質有限公司  
 KMT Aluminium Fabrication Ltd.  
 Units 6-8, Suncoy Industrial Centre, 1/F  
 810 Che Kwo Ling Road, Kowloon  
 Tel: 2348211-4 Fax: (852) 2772665  
 DWG NO. : N658-CW-02-01 REV. : -



J858单元幕墙9/F起步料位置图(T2)

B.B. REF :

CLIENT : 恒和置業有限公司  
Sino Land Company Limited

ARCHITECT : Ronald Lu & Partners  
Ronald Lu & Partners (HK) Ltd.  
呂元祥建築師事務所(香港)有限公司

MAIN CONTRACTOR : Gammon

STRUCTURAL ENGINEER : AECOM  
FAÇADE CONSULTANT : AECOM

NOTE : 1. ALL DIMENSIONS ARE IN mm.  
2. ALL ELEVATIONS ARE VIEWED FROM OUTSIDE.  
3. DIMENSIONS TO BE VERIFIED ON SITE.  
BEFORE FABRICATION.

LEGEND : (AT) METAL MARK NO.  
(S20) REFER SHEET NO.  
1. F.F.L. -- FINISHED FLOOR LEVEL  
2. S.F.L. -- STRUCTURAL FLOOR LEVEL  
3. (R) -- REVERSED METAL

JOB NO. : J-8659

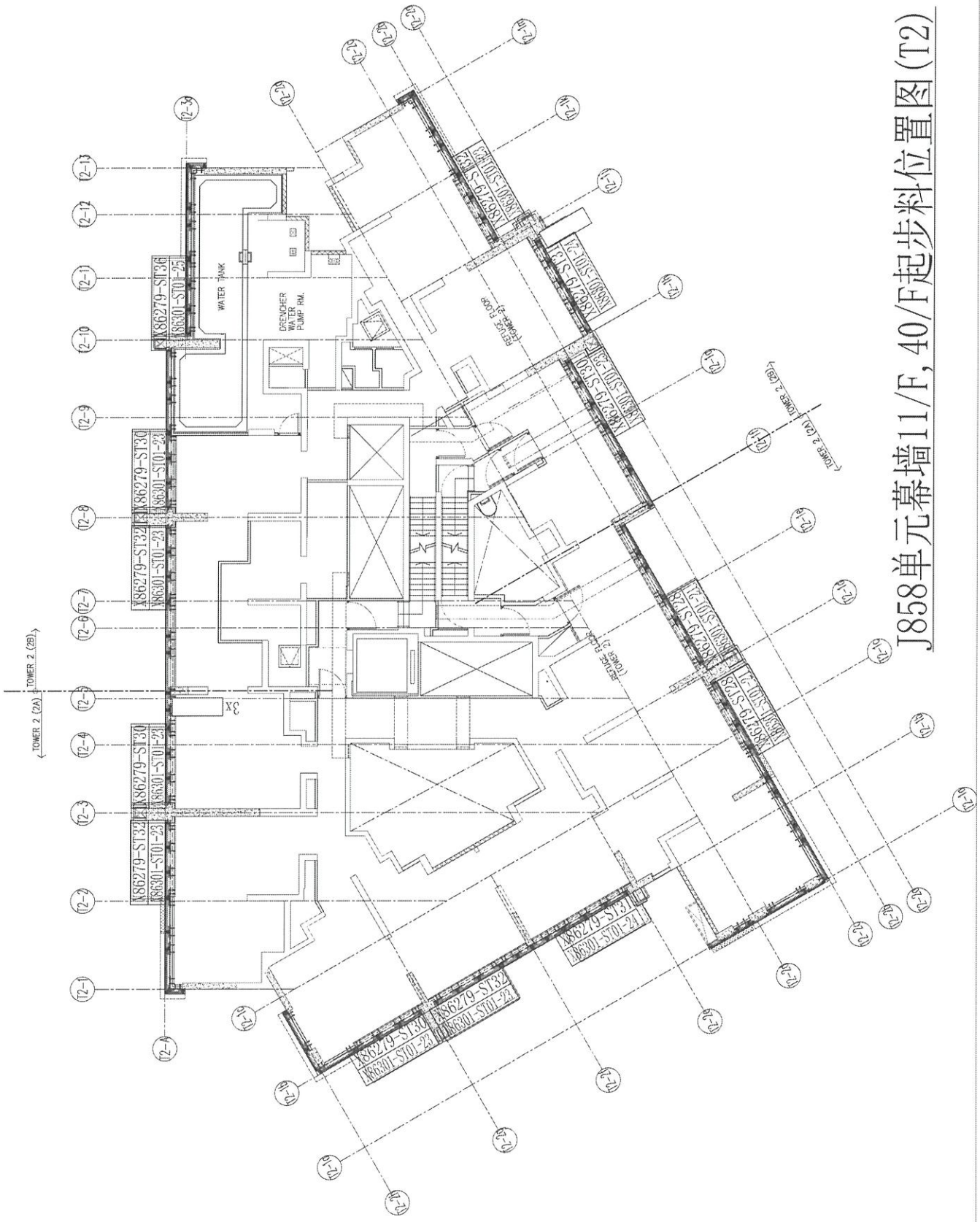
PROJECT : PROPOSED RESIDENTIAL DEVELOPMENT  
AT TACTIL ZONE, PHASE 11, LOHAS PARK  
TSEUNG KWAN O, N.T.

TITLE : 11/F & 40/F REFUGE FLOOR PLAN  
AT TOWER 2

DATE : 14-JAN-22 SCALE : 1/25(A1)

DRAWN BY : EY CHECKED BY : YB

美特鋁質有限公司  
METAL QUALITY ASSURANCE LTD.  
11/F, 610 Che Wo Ling Road, Kwai Tsing  
Tel: 23482211-4 Fax: (852) 27272655  
DWG NO. : 8659-01-WL-202 REV : --



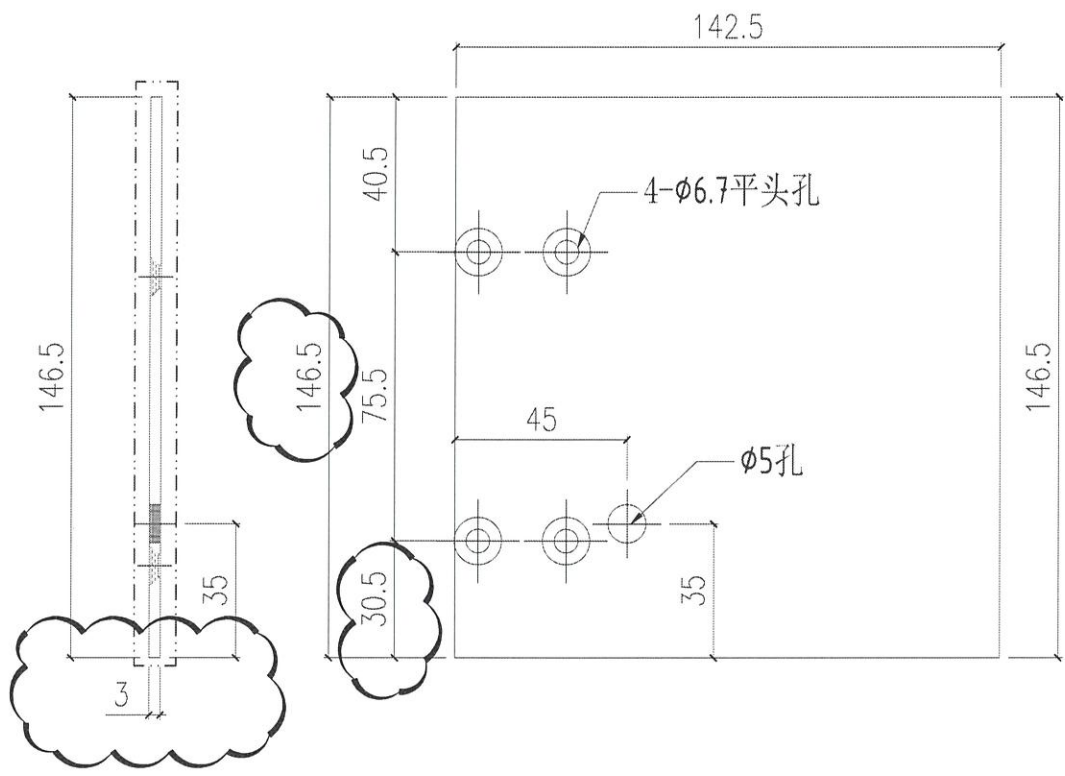
J858单元幕墙11/F, 40/F起步料位置图(T2)



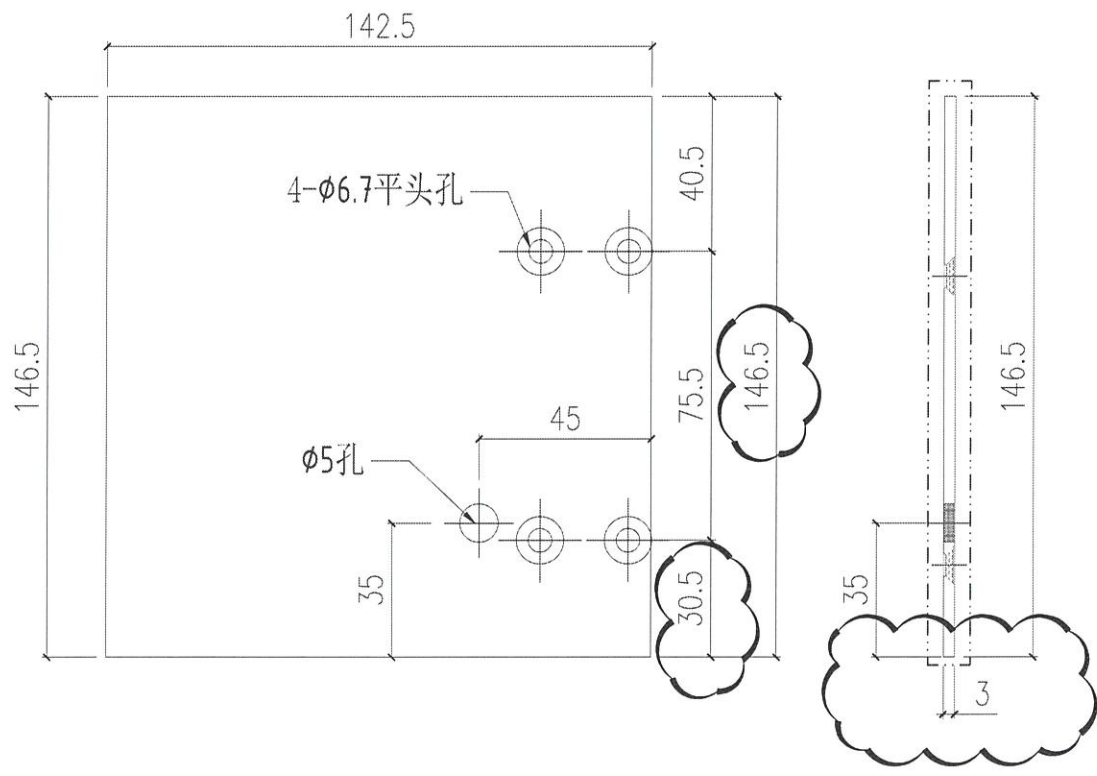


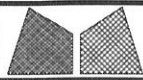
 <b>美特鋁質有限公司</b> MIDI Aluminium Fabricator Ltd.				工程號	J858	類別		物料號	
修改	-	-	-	採用工廠	✓	地盤		圖號	AP-ST01L
日期	-	-	-	材料顏色	香檳金 (ECD3X1009 9S-VP1)	图纸名称	铝封口片	數量	77
						材料	3.0mm 铝板	單件重量	- (KG)

JF



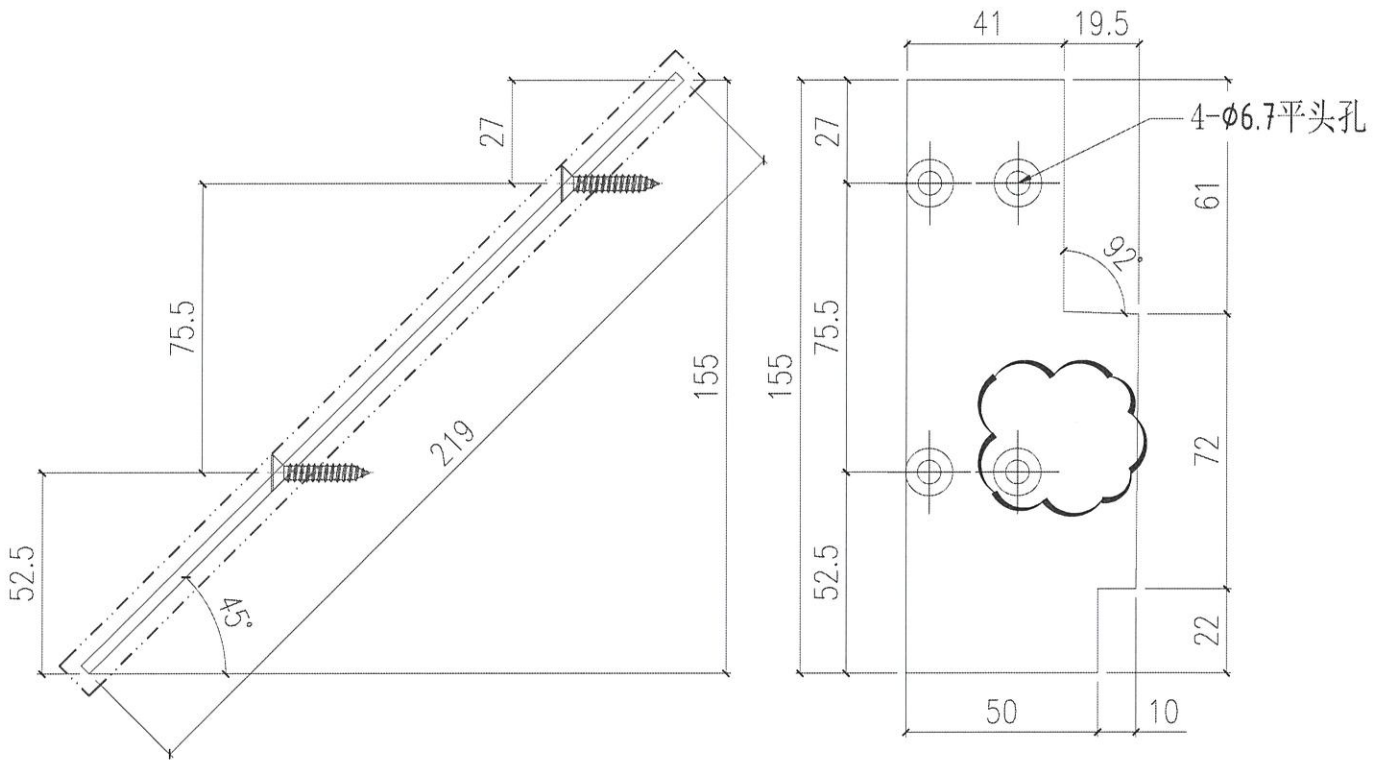
 <b>美特鋁質有限公司</b> MIDI Aluminium Fabricator Ltd.				工程號	J858	類別		物料號		
				地盘	康城11期	制圖	W. E. X	2022-06-10	圖號	AP-ST01R
修改	-	-	-	採用工廠	✓	地盘			數量	89
日期	-	-	-	材料颜色	香槟金 (ECD3X1009 9S-XF1)	图纸名称	铝封口片	復核	-	-
				材料	3.0mm 铝板	批准	-	-	單件重量	- (KG)

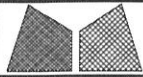




美特鋁質有限公司  
MIDI Aluminium Fabricator Ltd.

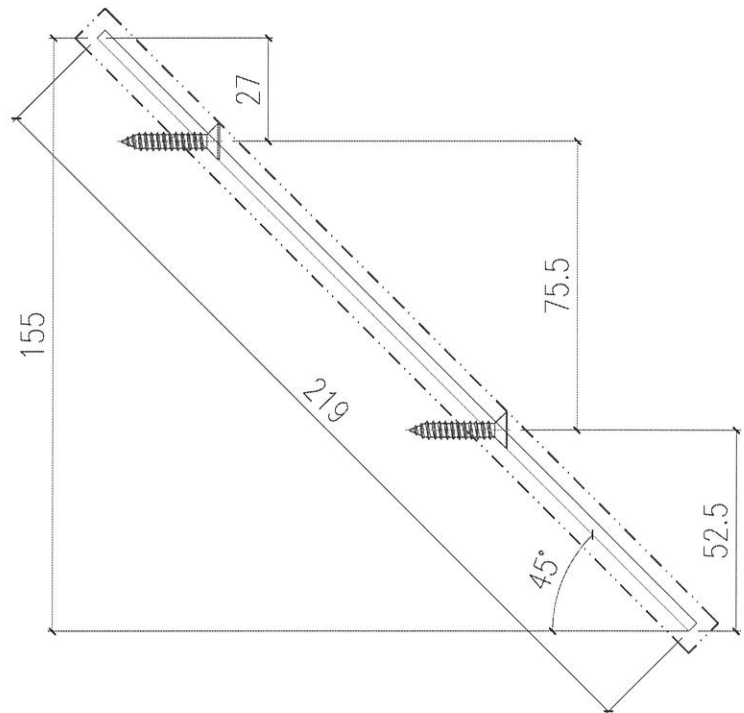
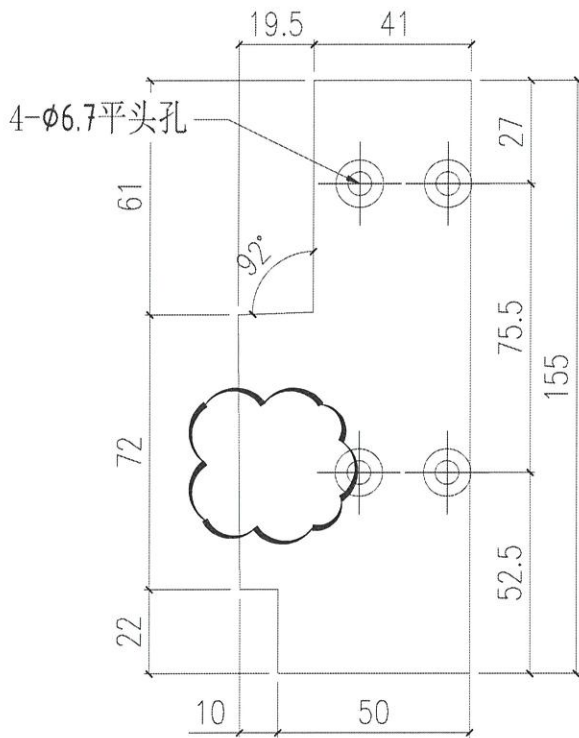
工程號	J858	類別		物料號	-							
地盤	康城11期	制圖	W. E. X	2022-06-10	圖號	AP-ST02L						
修改	-	採用工廠	✓	地盤		圖紙名稱	鋁封口片	復核	-	-	數量	10
日期	-	材料顏色	香檳金 (E0D3X1009 9S-XF1)	材料	3.0mm 鋁板	批准	-	-	單件重量	-	(KG)	





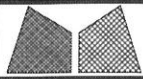
美特鋁質有限公司  
MIDI Aluminium Fabricator Ltd.

工程號	J858	類別		物料號	-		
地盤	康城11期	制圖	W. E. X	2022-06-10	圖號	AP-ST02R	
修改	-	-	-	採用工廠	✓	地盤	
日期	-	-	-	材料顏色	香檳金 (ECD3X1009 9S-XF1)	圖紙名稱	鋁封口片
				材料	3.0mm 鋁板	復核	-
						批准	-
						數量	10
						單件重量	- (KG)



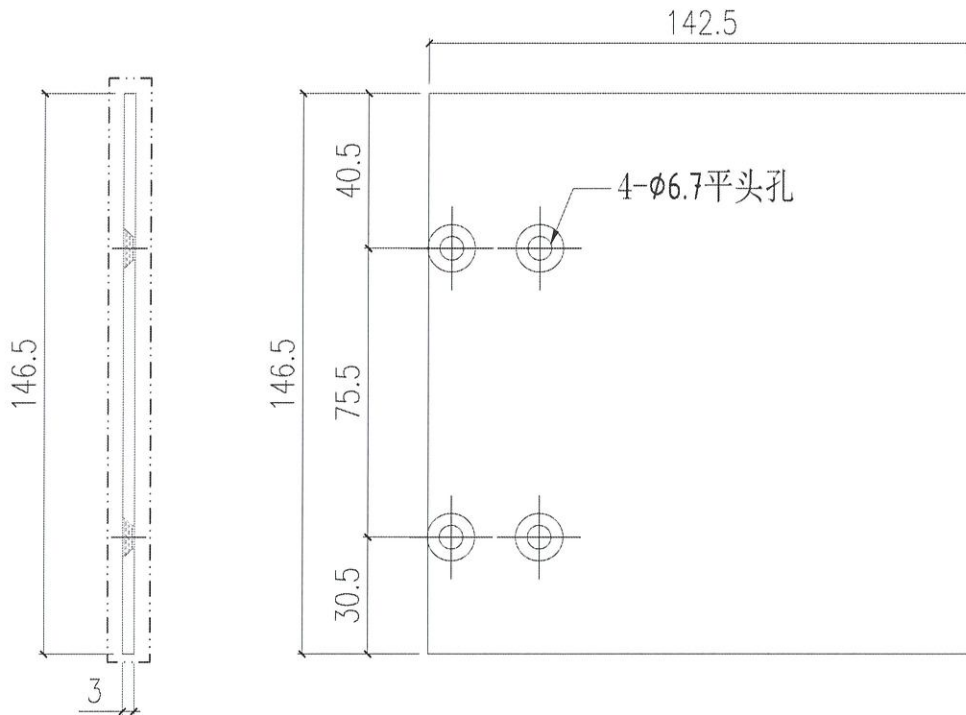


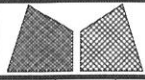




美特鋁質有限公司  
MIDI Aluminium Fabricator Ltd.

工程號	J858	類別		物料號									
地盤	康城11期	制圖	W. E. X	2022-08-02	圖號	AP-ST04L							
修改	-	-	-	採用工廠	✓	地盤	圖紙名稱	鋁封口片	復核	-	-	數量	42
日期	-	-	-	材料顏色	香檳金 (ECCB3X1009 9S-XF1)	材料	3.0mm 鋁板	批准	-	-	單件重量	-	(KG)





美特鋁質有限公司

MIDI Aluminium Fabricator Ltd.

工程號	J858	類別		物料號								
地盤	康城11期	制圖	W. E. X	2022-08-02	圖號	AP-ST04R						
修改	-	採用工廠	✓	地盤		圖紙名稱	鋁封口片	復核	-	-	數量	30
日期	-	材料顏色	香檳金 (ECCD3X1000 9S-XF1)	材料	3.0mm 鋁板	批准	-	-	單件重量	-	(KG)	

