



工程指示 / 要求簡箋 ENGINEER INSTRUCTIONS(E.I.)

工程指示編號:	EI- 5062	修改版本:	A
	HK- 1515		
工程編號:	J 858	工程名稱:	將軍澳日出康城11期
收件人:	生統	發件人:	Renee Lo
工程項目:	幕牆 9/F,11/F,40/F水槽料 廠用鋁板	日期:	05/09/2022

<input type="checkbox"/> 原合約工程包	<input type="checkbox"/> 原合約工程加 / 減賬 QT-	<input type="checkbox"/> 新工程報價 QT-
---------------------------------	--	------------------------------------

信件批核號碼/圖紙參考編號:	批核模具圖紙編號:
客戶指示附件:	管理內部批簽署:

<input type="checkbox"/> 初步鋁料 B.M.	<input type="checkbox"/> 加工拆圖, 然後生產	<input type="checkbox"/> 尺寸表
<input type="checkbox"/> 正式鋁料 B.M.	<input type="checkbox"/> 技術上資料/指示	<input type="checkbox"/> 報價
<input type="checkbox"/> 配件 B.M.	<input type="checkbox"/> 樣辦或貨品說明書	<input type="checkbox"/> 分判合約
<input type="checkbox"/> 其他:		

內容: A補回標示尺寸。
請按加工圖生產鋁板 供廠使用

完成上列要求日期:

國內

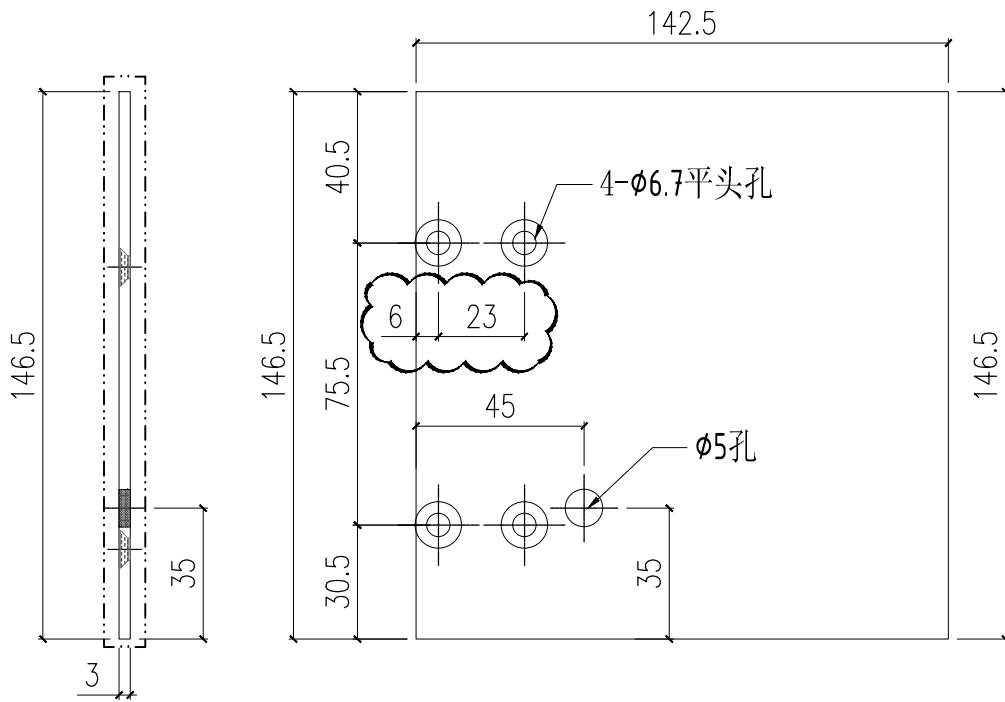
<input type="checkbox"/> 生產技術總監	<input type="checkbox"/> 連附件	<input type="checkbox"/> 技術部	<input type="checkbox"/> 連附件	<input type="checkbox"/> 生產部	<input type="checkbox"/> 連附件
<input type="checkbox"/> 採購部	<input type="checkbox"/> 連附件	<input checked="" type="checkbox"/> 生產統籌部	<input checked="" type="checkbox"/> 連附件	<input type="checkbox"/> 報關組	<input type="checkbox"/> 連附件
<input type="checkbox"/> 質檢部	<input type="checkbox"/> 連附件	<input type="checkbox"/> 會計部	<input type="checkbox"/> 連附件	<input type="checkbox"/> 機械設計部	<input type="checkbox"/> 連附件
<input checked="" type="checkbox"/> 其他:					

香港

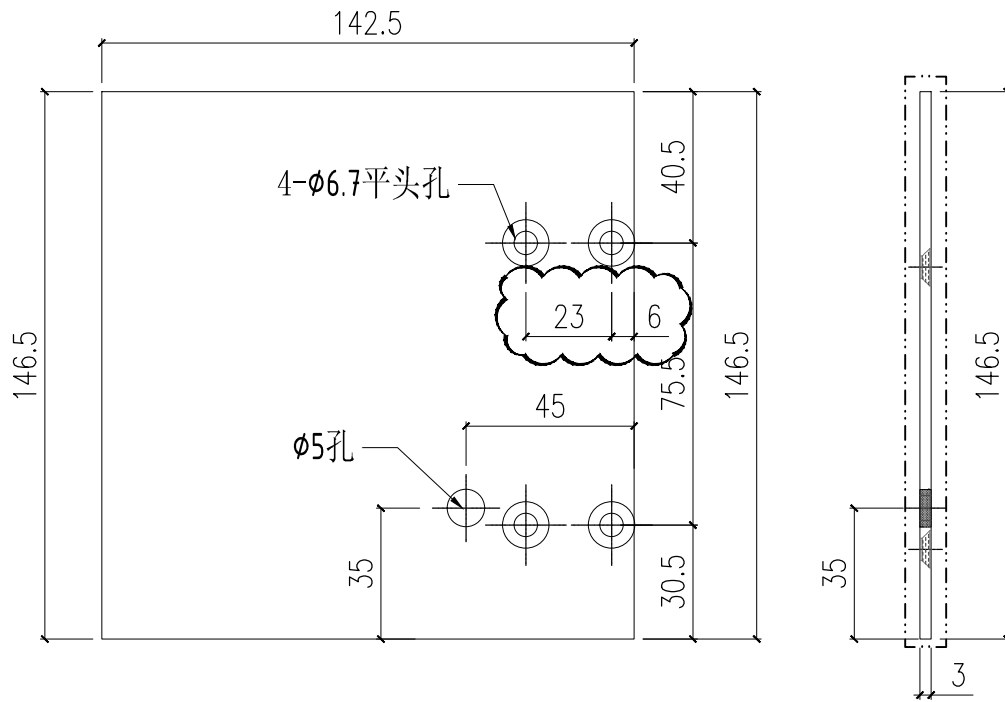
<input type="checkbox"/> 行政部	<input type="checkbox"/> 連附件	<input type="checkbox"/> 會計部	<input type="checkbox"/> 連附件	<input type="checkbox"/> 統籌部	<input type="checkbox"/> 連附件	<input checked="" type="checkbox"/> 工程部	<input checked="" type="checkbox"/> 連附件
<input type="checkbox"/> 採購部	<input type="checkbox"/> 連附件	<input type="checkbox"/> QS部	<input type="checkbox"/> 連附件	<input type="checkbox"/> 地盤管理	<input type="checkbox"/> 連附件	<input type="checkbox"/> 維修部	<input type="checkbox"/> 連附件

*發件人簽署:	*組別成員批核簽署: <i>R</i>
傳遞編號:	項目經理簽署: <i>jjr</i>

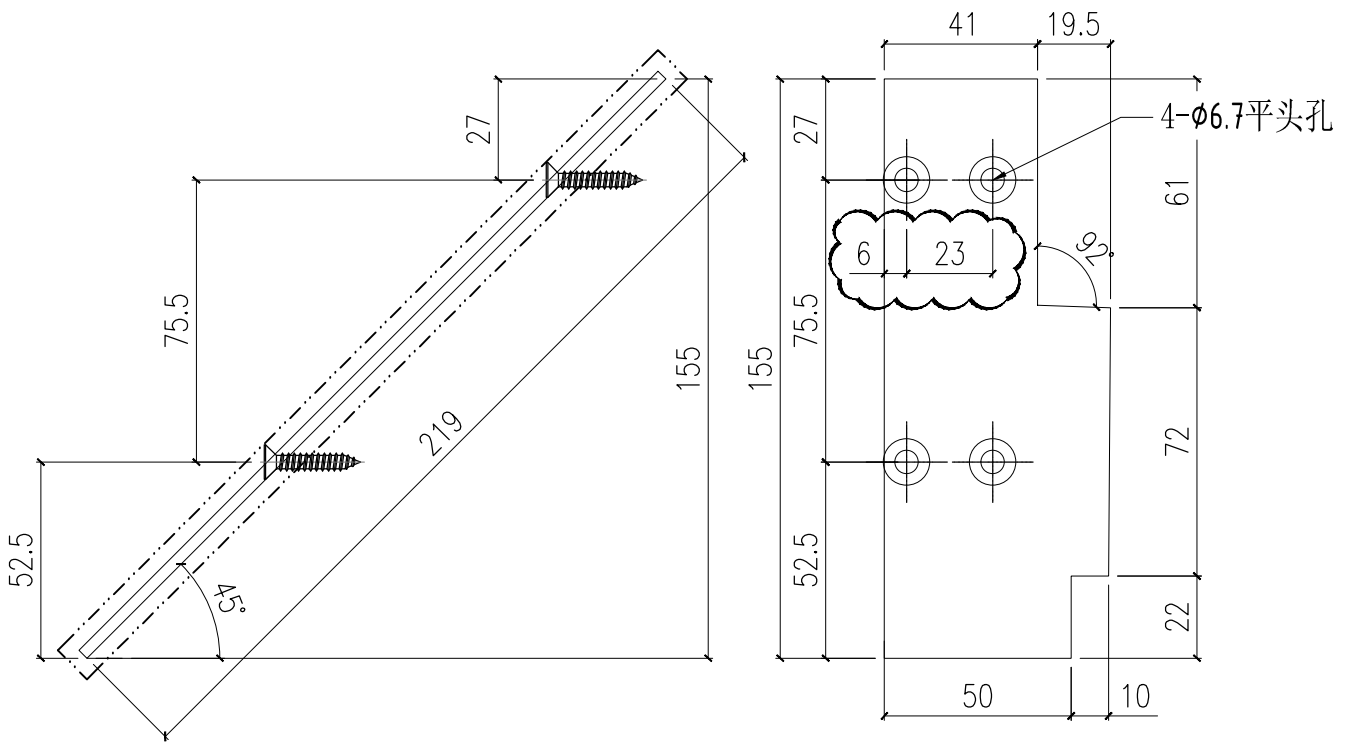
 美特鋁質有限公司 MIDI Aluminium Fabricator Ltd.			工程號	J858	類別		物料號						
修改	A	B	採用工廠	✓	地盤	圖紙名稱	鋁封口片	復核	-	-	圖號	AP-ST01L	
日期	02/08	05/09	材料顏色	香檳金 (ECCD3X1009 9S-XF1)		材料	3.0mm 鋁板	批准	-	-	數量	77	
											單件重量	-	(KG)



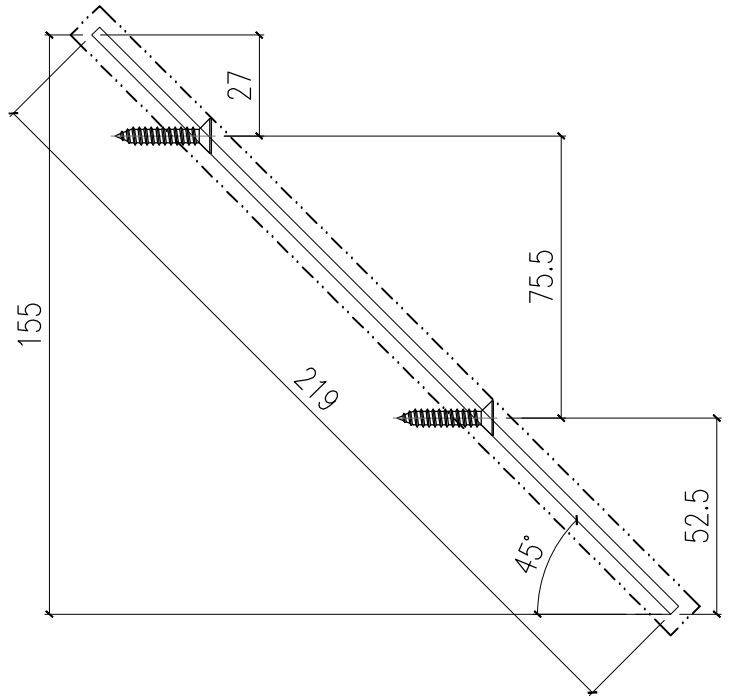
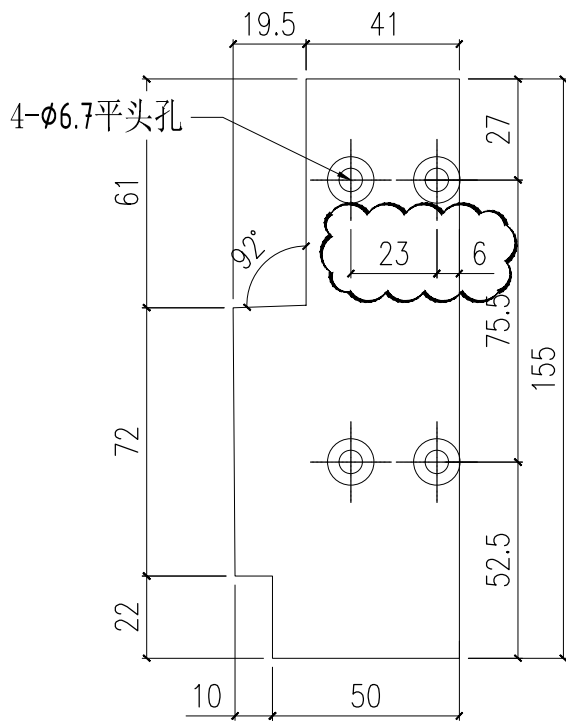
 美特鋁質有限公司 MIDI Aluminium Fabricator Ltd.			工程號	J858	類別		物料號						
修改	A	B	採用	工廠	✓	地盤	圖紙名稱	铝封口片	復核	-	-	圖號	AP-ST01R
日期	02/08	05/09	材料	顏色	香槟金 (ECD3X1009 9S-XF1)	材料	3.0mm 铝板	批准	-	-	單件重量	-	(KG)

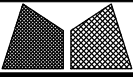


 美特鋁質有限公司 MIDI Aluminium Fabricator Ltd.			工程號	J858	類別		物料號	-		
			地盘	康城11期	制圖	W. E. X	2022-06-10	圖號	AP-ST02L	
修改	A	B	採用工廠	<input checked="" type="checkbox"/> 地盘	图纸名称	铝封口片	復核	-	數量	10
日期	02/08	05/09	材料颜色	香槟金 (ECD3X1009 9S-XF1)	材料	3.0mm 铝板	批准	-	單件重量	- (KG)



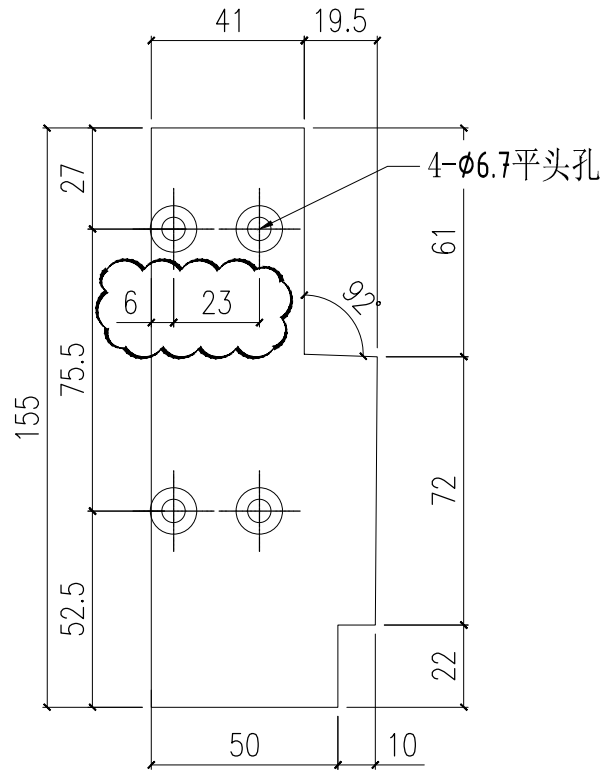
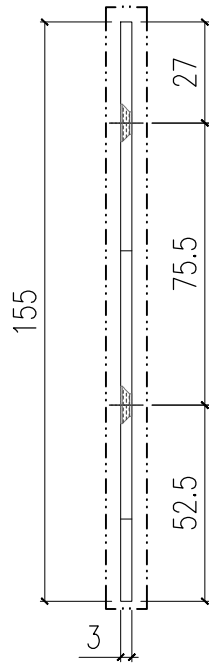
 美特鋁質有限公司 MIDI Aluminium Fabricator Ltd.			工程號	J858	類別		物料號	-		
修改	A	B	採用工廠	✓	地盤	制圖	W. E. X	2022-06-10	圖號	AP-ST02R
日期	02/08	05/09	材料顏色	香槟金 (ECD3X1009 9S-XF1)		復核	-	-	數量	10
			材料	3.0mm 铝板		批准	-	-	單件重量	- (KG)



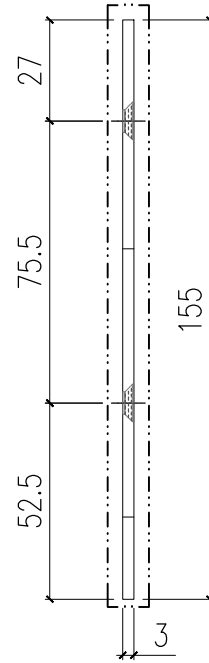
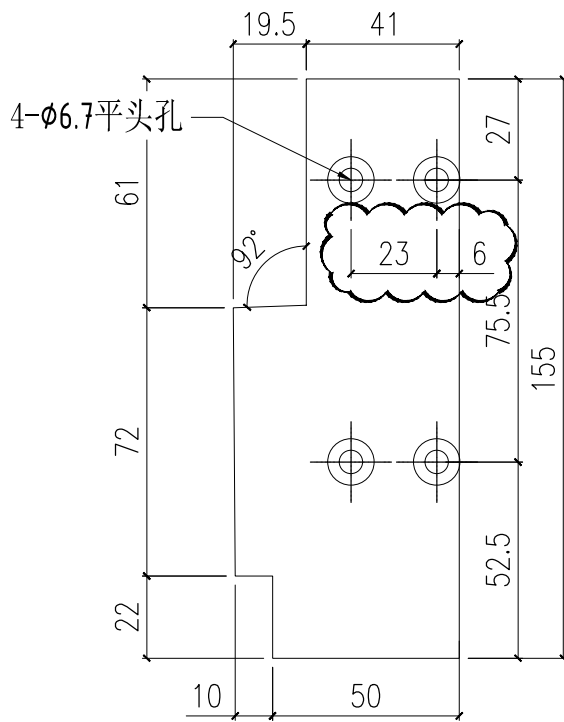


美特鋁質有限公司
MIDI Aluminium Fabricator Ltd.

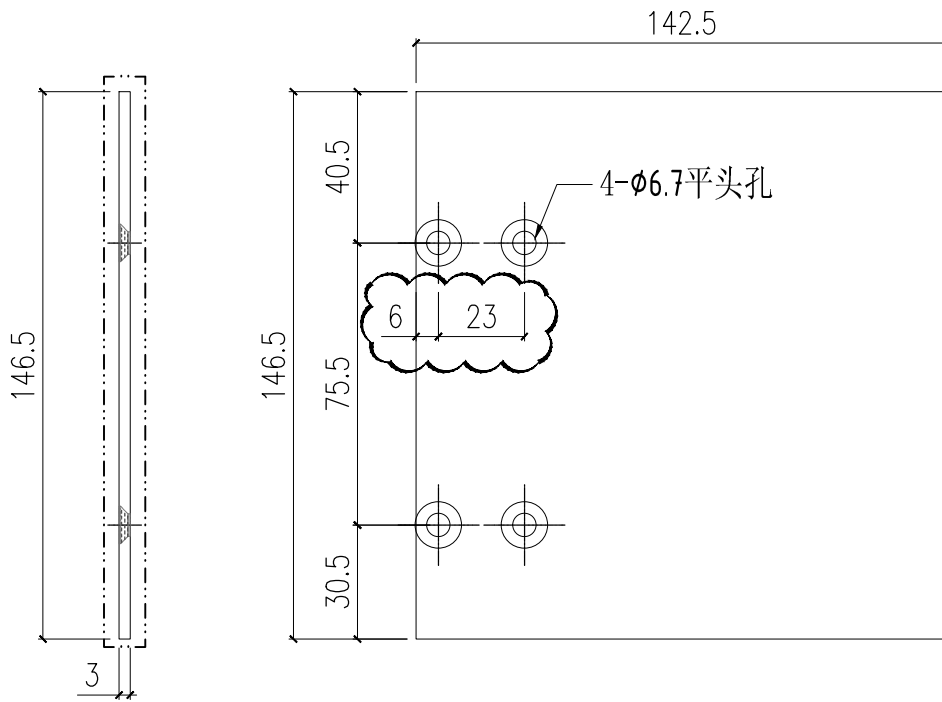
工程號	J858	類別		物料號	-							
地盘	康城11期	制圖	W. E. X	2022-08-02	圖號	AP-ST03L						
修改	A	B	採用工廠	✓	地盤	圖紙名稱	鋁封口片	復核	-	-	數量	3
日期	02/08	05/09	材料顏色	香檳金 (ECCD3X1009 9S-XF1)	材料	3.0mm 鋁板	批准	-	-	單件重量	-	(KG)



 美特鋁質有限公司 MIDI Aluminium Fabricator Ltd.			工程號	J858	類別		物料號	-						
修改	A	B	採用	工廠	✓	地盤	圖紙名稱	铝封口片	制圖	W. E. X	2022-08-02	圖號	AP-ST03R	
日期	02/08	05/09	材料	颜色	香槟金 (ECC3X1009 9S-XF1)	材料	3.0mm 铝板	復核	-	-	數量	3	單件重量	- (KG)
批准	-	-	單件重量	-	(KG)									



 美特鋁質有限公司 MIDI Aluminium Fabricator Ltd.			工程號	J858	類別		物料號			
			地盘	康城11期	制圖	W. E. X	2022-08-02	圖號	AP-ST04L	
修改	A	B	採用工廠	✓ 地盘	图纸名称	铝封口片	復核	-	數量	42
日期	02/08	05/09	材料颜色	香槟金 (ECD3X1009 9S-XF1)	材料	3.0mm 铝板	批准	-	單件重量	- (KG)



 美特鋁質有限公司 MIDI Aluminium Fabricator Ltd.			工程號	J858	類別		物料號		
			地盘	康城11期	制圖	W. E. X	2022-08-02	圖號	AP-ST04R
修改	A	B	採用工廠	✓	地盤	圖紙名稱	铝封口片	復核	-
日期	02/08	05/09	材料顏色	香槟金 (ECCD3X1009 9S-XF1)	材料	3.0mm 铝板	批准	-	-
								數量	30
								單件重量	- (KG)

