



工程指示 / 要求簡箋 ENGINEER INSTRUCTIONS (E.I.)

工程指示編號:	EI- 5062	修改版本:	A
	HK- 1515		以心為
工程編號:	J 858	工程名稱:	將軍澳日出康城11期
收件人:	生統	發件人:	Renee Lo
工程項目:	幕牆 9/F,11/F,40/F水槽料 廠用鋁板	日期:	05/09/2022

<input type="checkbox"/> 原合約工程包	<input type="checkbox"/> 原合約工程加 / 減賬 QT-	<input type="checkbox"/> 新工程報價 QT-
---------------------------------	--	------------------------------------

信件批核號碼/圖紙參考編號:	批核模具圖紙編號:
客戶指示附件:	管理內部批簽署:

<input type="checkbox"/> 初步鋁料 B.M.	<input type="checkbox"/> 加工拆圖, 然後生產	<input type="checkbox"/> 尺寸表
<input type="checkbox"/> 正式鋁料 B.M.	<input type="checkbox"/> 技術上資料/指示	<input type="checkbox"/> 報價
<input type="checkbox"/> 配件 B.M.	<input type="checkbox"/> 樣辦或貨品說明書	<input type="checkbox"/> 分判合約
<input type="checkbox"/> 其他:		

內容: A補回標示尺寸。
請按加工圖生產鋁板 供廠使用

(單向噴塗)

完成上列要求日期:


國內

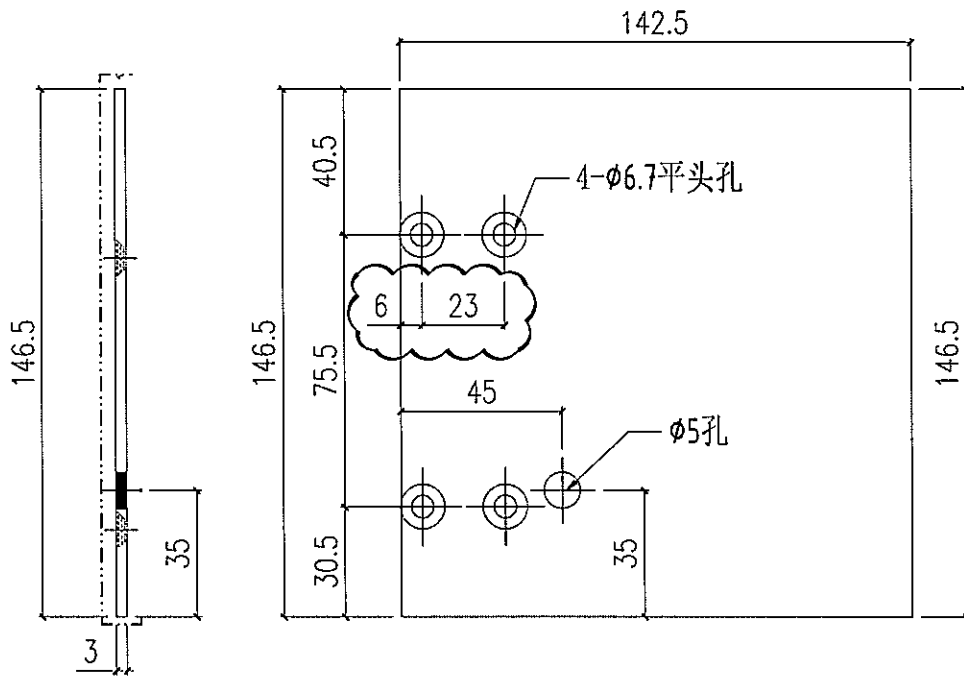
<input type="checkbox"/> 生產技術總監	<input type="checkbox"/> 連附件	<input type="checkbox"/> 技術部	<input type="checkbox"/> 連附件	<input type="checkbox"/> 生產部	<input type="checkbox"/> 連附件
<input type="checkbox"/> 採購部	<input type="checkbox"/> 連附件	<input checked="" type="checkbox"/> 生產統籌部	<input checked="" type="checkbox"/> 連附件	<input type="checkbox"/> 報關組	<input type="checkbox"/> 連附件
<input type="checkbox"/> 質檢部	<input type="checkbox"/> 連附件	<input type="checkbox"/> 會計部	<input type="checkbox"/> 連附件	<input type="checkbox"/> 機械設計部	<input type="checkbox"/> 連附件
<input checked="" type="checkbox"/> 其他:					


香港

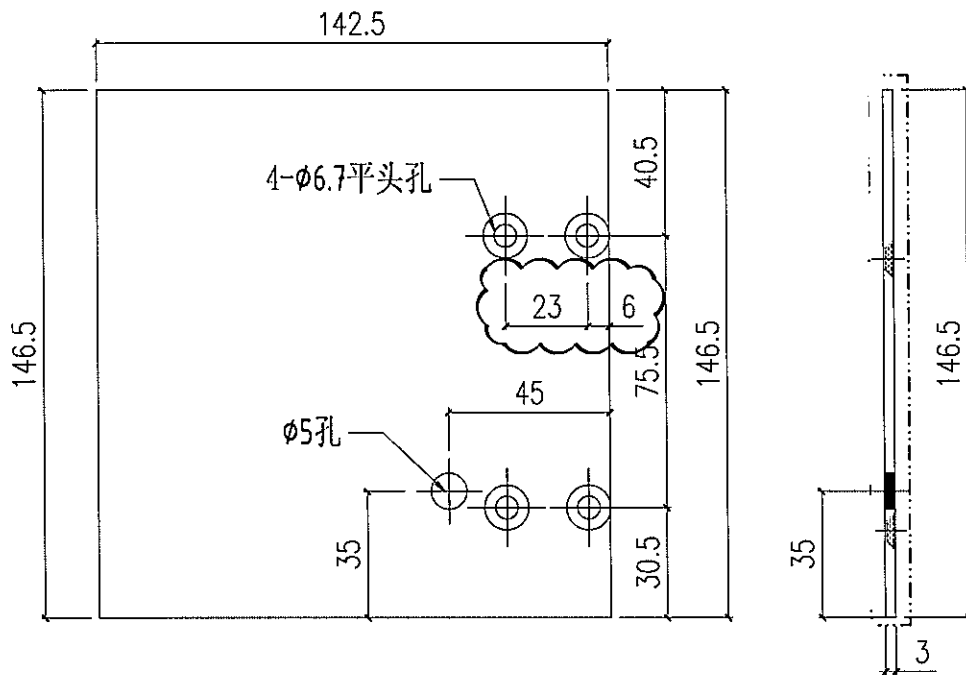
<input type="checkbox"/> 行政部	<input type="checkbox"/> 連附件	<input type="checkbox"/> 會計部	<input type="checkbox"/> 連附件	<input type="checkbox"/> 統籌部	<input type="checkbox"/> 連附件	<input checked="" type="checkbox"/> 工程部	<input checked="" type="checkbox"/> 連附件
<input type="checkbox"/> 採購部	<input type="checkbox"/> 連附件	<input type="checkbox"/> QS部	<input type="checkbox"/> 連附件	<input type="checkbox"/> 地盤管理	<input type="checkbox"/> 連附件	<input type="checkbox"/> 維修部	<input type="checkbox"/> 連附件

*發件人簽署:	*組別成員批核簽署: R
傳遞編號:	項目經理簽署: p.j.r

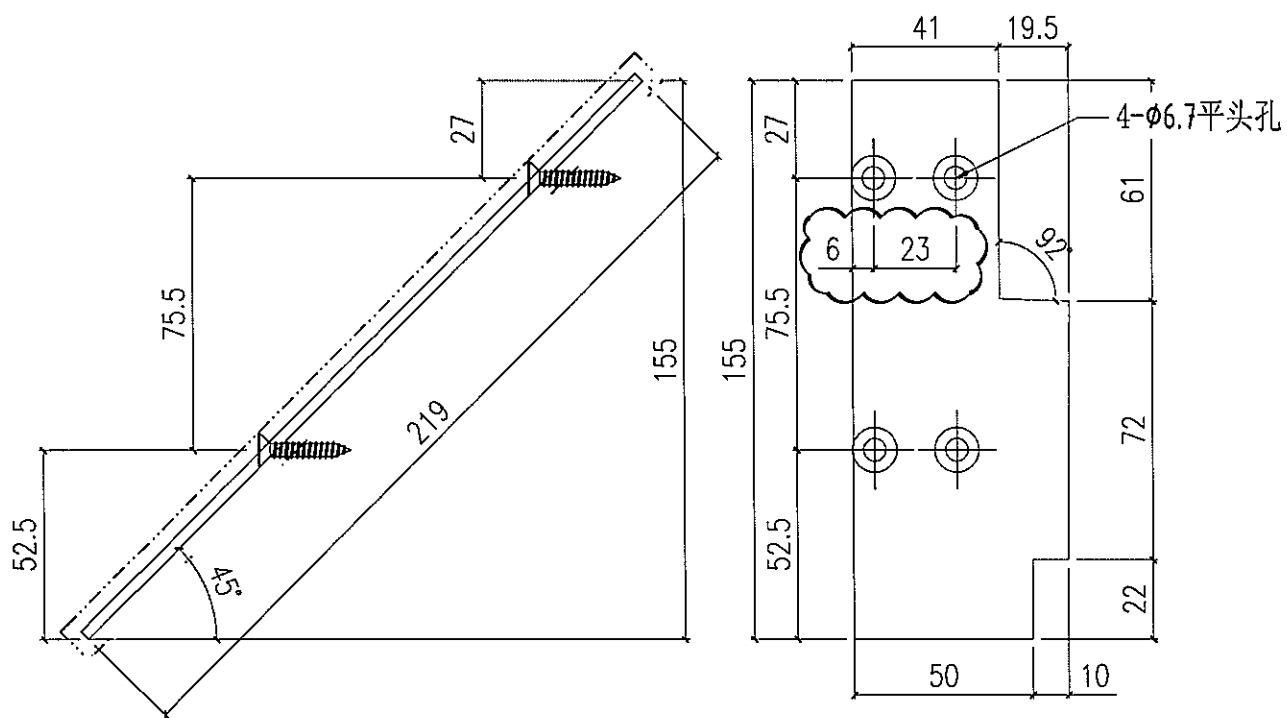
 美特鋁質有限公司 MIDI Aluminium Fabricator Ltd.			工程號	J858	類別		物料號			
			地盘	康城11期	制圖	W. E. X	2022-06-10	圖號	AP-ST01L	
修改	A	B	採用工廠	✓ 地盘	图纸名称	铝封口片	復核	-	數量	77
日期	02/08	05/09	材料颜色	香槟金 (EC03X1009 9S-1F1)	材料	3.0mm 铝板	批准	-	單件重量	- (KG)




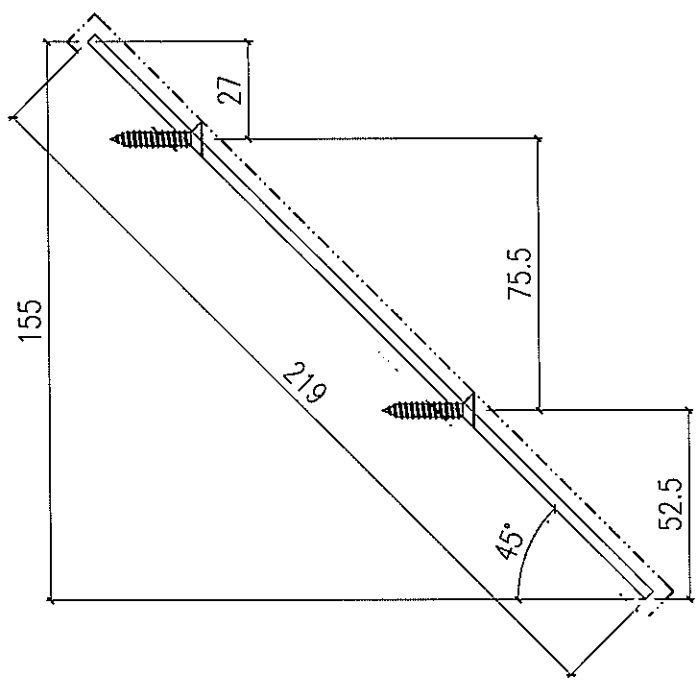
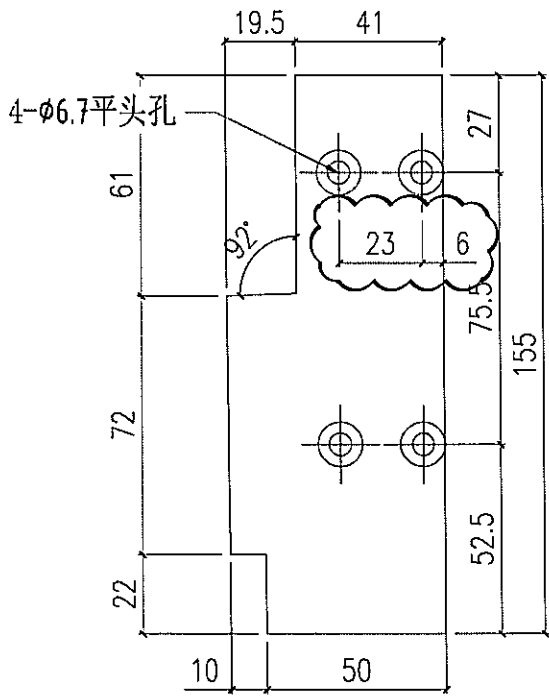
 美特鋁質有限公司 MIDI Aluminium Fabricator Ltd.			工程號	J858	類別	物料號			
			地盘	康城11期	制圖	W. E. X	2022-06-10	圖號	AP-ST01R
修改	A	B	採用工廠	✓	地盤	圖紙名稱	鋁封口片	復核	-
日期	02/08	05/09	材料顏色	香檳金 (EC3311009 9S-1F1)	材料	3.0mm 鋁板	批准	-	-
								數量	89
								單件重量	- (KG)



 美特鋁質有限公司 MIDI Aluminium Fabricator Ltd.			工程號	J858	類別		物料號	-	
修改	A	B	採用工廠	✓	地盤	圖紙名稱	鋁封口片	復核	-
日期	02/08	05/09	材料顏色	香檳金 (ECP3X1009 9S-NE1)	材料	3.0mm 鋁板	批准	-	-
							圖號	AP-ST02L	
							數量	10	
							單件重量	-	(KG)



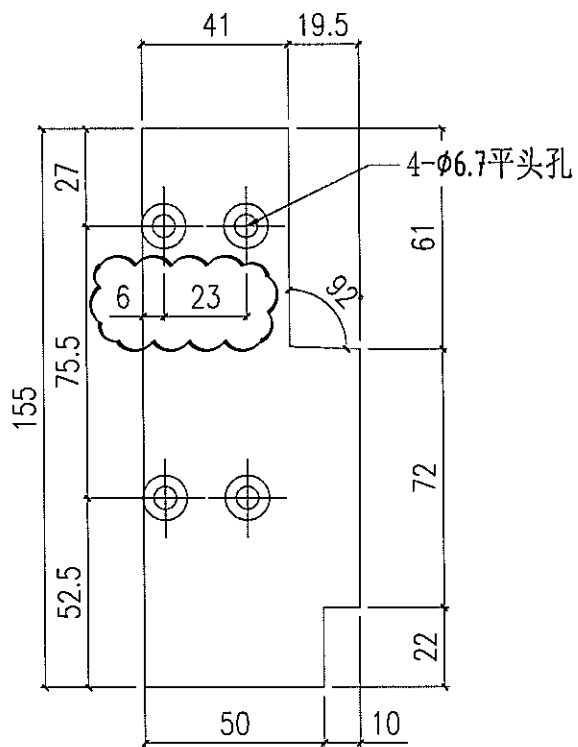
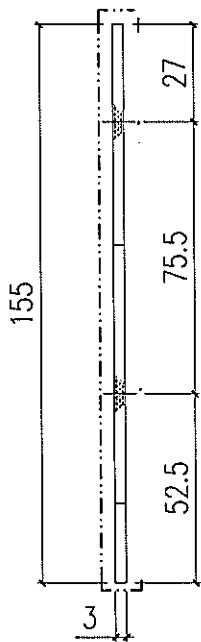
 美特鋁質有限公司 MIDI Aluminium Fabricator Ltd.			工程號	J858	類別		物料號	-		
			地盘	康城11期	制圖	W. E. X	2022-06-10	圖號	AP-ST02R	
修改	A	B	採用工廠	✓ 地盘	图纸名称	铝封口片	復核	-	數量	10
日期	02/08	05/09	材料颜色	香槟 (E6D3X1009 SS-XF1)	材料	3.0mm 铝板	批准	-	單件重量	- (KG)




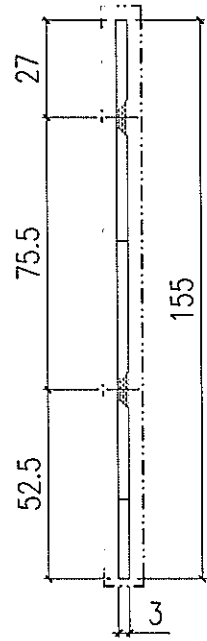
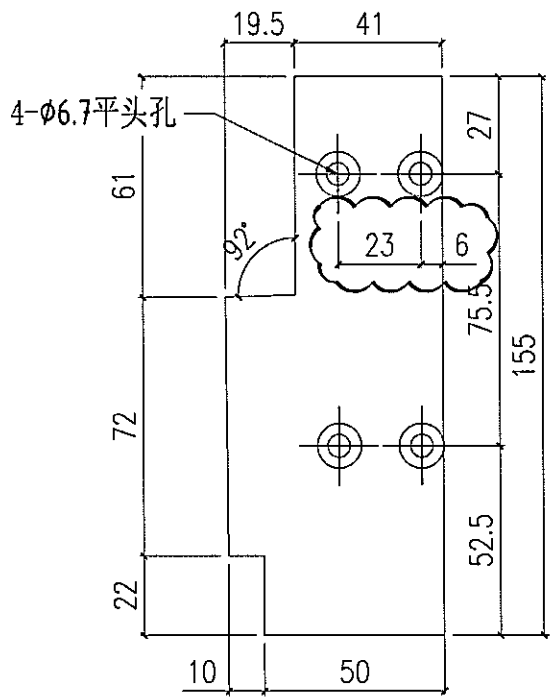


美特鋁質有限公司
MIDI Aluminium Fabricator Ltd.

工程號	J858	類別		物料號	-			
地盘	康城11期	制圖	W. E. X	2022-08-02	圖號	AP-ST03L		
修改	A	B	採用工廠	✓	地盘	圖號	AP-ST03L	
日期	02/08	05/09	材料颜色	香槟金 (EC03X1009 9S-1F1)	材料	3.0mm 铝板	數量	3
							單件重量	- (KG)



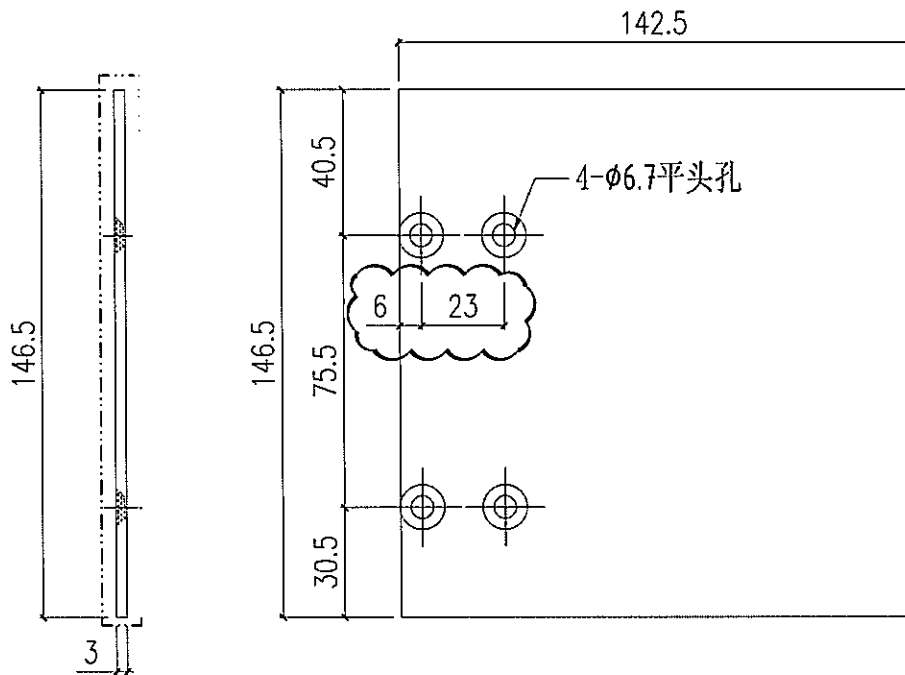
 美特鋁質有限公司 MIDI Aluminium Fabricator Ltd.			工程號	J858	類別	-				
			地盘	康城11期	制圖	W. E. X	2022-08-02	圖號	AP-ST03R	
修改	A	B	採用工廠	✓ 地盘	图纸名称	铝封口片	復核	-	數量	3
日期	02/08	05/09	材料颜色	香槟金 (EC03X1009 9S-3F1)	材料	3.0mm 铝板	批准	-	單件重量	- (KG)






美特鋁質有限公司
MIDI Aluminium Fabricator Ltd.

工程號	J858	類別		物料號	
地盘	康城11期	制圖	W. E. X	2022-08-02	圖號 AP-ST04L
修改	A B	採用工廠	✓	地盤	圖號 數量 42
日期	02/08/05/09	材料顏色	香檳金 (ECC3X1009 9S-XF1)	材料	3.0mm 铝板
				批准	單件重量 - (KG)



 美特鋁質有限公司 MIDI Aluminium Fabricator Ltd.			工程號	J858	類別	物料號			
			地盘	康城11期	制圖	W. E. X	2022-08-02	圖號	AP-ST04R
修改	A	B	採用工廠	✓	地盤	圖紙名稱	铝封口片	復核	-
日期	02/08	05/09	材料顏色	香槟金 (EC03N1000 9S-SP1)	材料	3.0mm 铝板	批准	-	-
								數量	30
								單件重量	- (KG)

