



工程指示 / 要求簡箋(E.I.)

工程指示編號：EI / 5061 / 22

修改版次： F

工程編號： J - 858

工程名稱：將軍澳日出康城 11

工程項目：幕牆 9/F, 11/F, 40/F 水槽料

收件人：生統 / 王良

發件人：Ant Yeung

日期：11/11/2022

要求提供 / 確認 事項：

- | | | |
|------------------------------------|-------------------------------------|-------------------------------|
| <input type="checkbox"/> 初步鋁料 B.M. | <input type="checkbox"/> 加工拆圖，然後生產 | <input type="checkbox"/> 尺寸表 |
| <input type="checkbox"/> 正式鋁料 B.M. | <input type="checkbox"/> 技術上資料 / 指示 | <input type="checkbox"/> 報價 |
| <input type="checkbox"/> 配件 B.M. | <input type="checkbox"/> 樣辦或貨品說明書 | <input type="checkbox"/> 分判合約 |

內容：

F: 按複核拆圖，轉角位水槽外蓋拆圖長度與水槽料一樣長。

E: 修正 ST33, ST-36, ST-38, ST39, ST-01, 86303-01 T2 11,40/F 水槽料修改。

D: 修正加工圖和隔火層的水槽料。

C: 修正 T1A-E 單位 CW4 長度。

B: 按胡哥建議，修改水橫料修套心位置，水橫料不開孔，避免有孔會入水至橫料。
在套心修螺絲的時候"頂"上固定。

a: 附開料單，修改加工圖和位置圖。

請按鋁料加工圖生產水槽料 出貨到地盤

分座包裝

先生產 T1 9/F,11/F

謝謝

請在 2022.10.24 前完成上列要求。

附： 頁

原合約工程包

原合約工程加 / 減賬

新工程報價

分發東莞各部門：

- | | | | |
|--|--|--|--|
| <input type="checkbox"/> 生產技術總監 <input type="checkbox"/> 連附件 | <input type="checkbox"/> 技術部 <input type="checkbox"/> 連附件 | <input type="checkbox"/> 生產部 <input type="checkbox"/> 連附件 | <input type="checkbox"/> 機械設計部 <input type="checkbox"/> 連附件 |
| <input type="checkbox"/> 採購部 <input type="checkbox"/> 連附件 | <input checked="" type="checkbox"/> 生產統籌部 <input type="checkbox"/> 連附件 | <input type="checkbox"/> 小羅&清 <input type="checkbox"/> 連附件 | |
| <input type="checkbox"/> 質檢部 <input type="checkbox"/> 連附件 | <input type="checkbox"/> 會計部 <input type="checkbox"/> 連附件 | <input type="checkbox"/> 報關組 <input type="checkbox"/> 連附件 | <input type="checkbox"/> 其他 <u>水洪</u> <input type="checkbox"/> 連附件 |
| <input checked="" type="checkbox"/> Bun <input type="checkbox"/> 連附件 | | | |

分發香港各部門：

- | | | | | |
|---|--|---|--|-----------|
| <input type="checkbox"/> 行政部 <input type="checkbox"/> 連附件 | <input type="checkbox"/> 會計部 <input type="checkbox"/> 連附件 | <input type="checkbox"/> 統籌部 <input type="checkbox"/> 連附件 | <input type="checkbox"/> 工程部地盤科文 <input type="checkbox"/> 連附件 | <u>積哥</u> |
| <input type="checkbox"/> 採購部 <input type="checkbox"/> 連附件 | <input type="checkbox"/> QS 部 <input type="checkbox"/> 連附件 | <input type="checkbox"/> 維修部 <input type="checkbox"/> 連附件 | <input type="checkbox"/> 其他 _____ <input type="checkbox"/> 連附件 | |

傳遞編號：

HK 1977 / 22

發件人簽署：R

項目經理簽署：f-p

质量检验报告 Quality Inspection Report

版次: 0 表格 MD-08

REPORT NO. 质量检验报告编号: QIR-858-22-012

PROJECT NO. 工程编号: J-858 JPROJECT NAME 工程名称: 日出康城

DRAWING NO. 物料编号/图号: _____ INSPECTED BY 质检员: 李良平

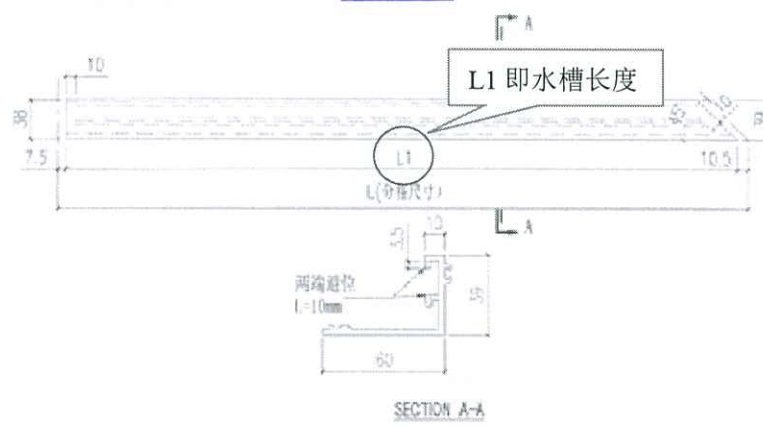

N.C.REP.NO. 不合格项目报告编号: _____ REPORT DATE 报告日期: 2022.11.10

LOT QTY. 总数量: 132 支 PPROVAL BY 核准人: 王良

SAMPLING. 抽样标准: QCWI-11 APPROVAL DATE 核准日期: 2022.11.10

CONCLUSION 结果: UNACCEPTABLE 不接受 ACCEPTED ON DEVIATION 降级收货

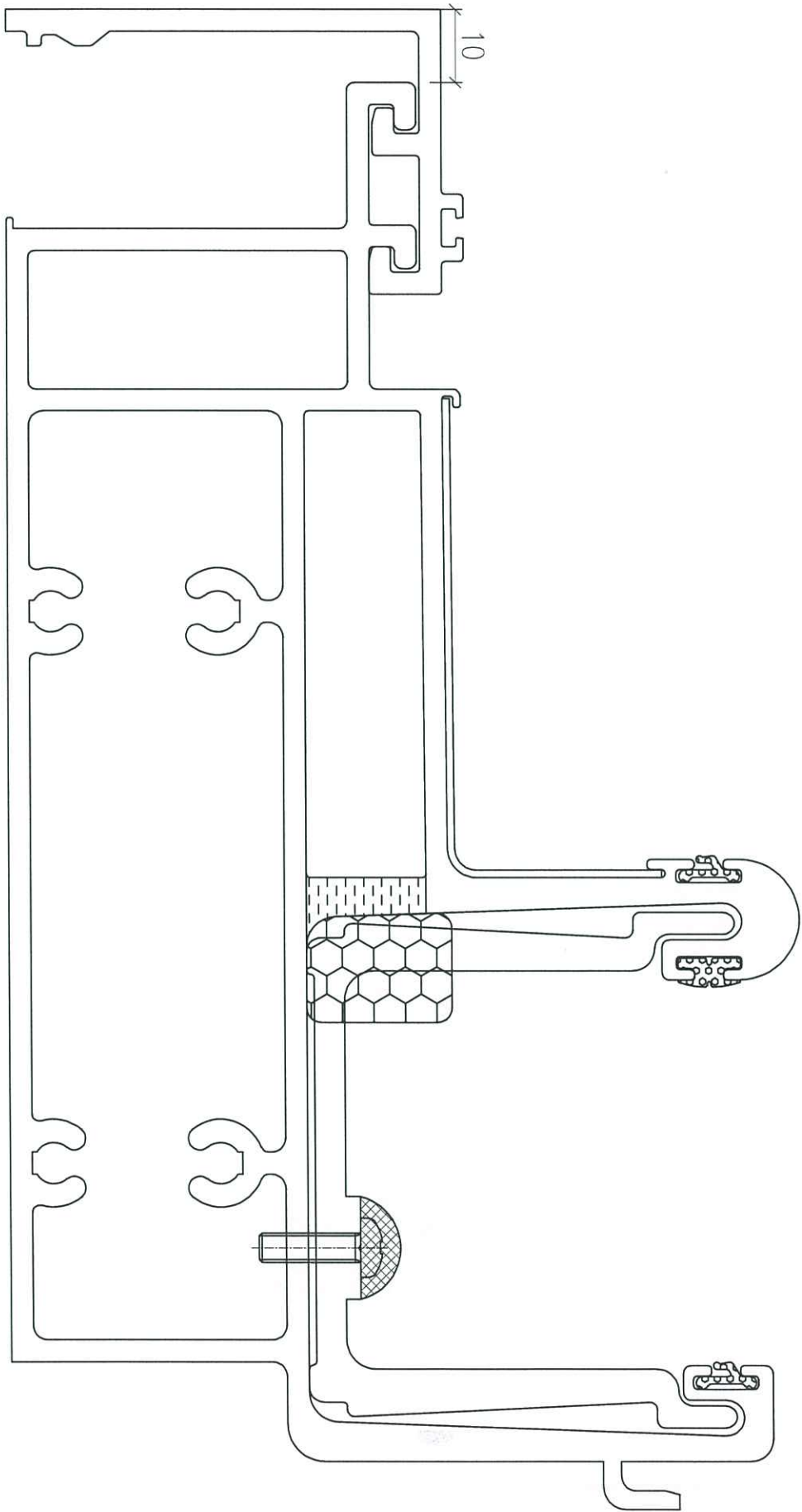
处理要求: 请拆图速复核确认。

检验工序编号: QR 其它-858-22-001	抽查		次品		次品比率
	序号	数量	严重	轻微	
E I 编号: EI/5061/22 E					
项目名称: 幕墙水槽 9/11/40F	1	132	20		15.1%
次品详细描述及图示:	2				
1. X86301-ST02-01 L=3900 mm L1=3882mm 5支 已出货 2支	3				
2. X86301-ST02-02 L=965mm L1=747mm 4支 已出货 2支	4				
3. X86301-ST02-03 L=1825mm L1=1807.5mm 1支	5				
4. X86301-ST03-01 L=765mm L1=747mm 6支 已出货 2支					
5. X86301-ST03-02 L=5362.5mm L1=5344.5mm 2支 已出货 1支					
6. X86301-ST03-03 L=3790 mm L1=3772mm 1支					
7. X86301-ST03-04 L=3900mm L1=3882mm 1支					
如上转角位水槽外盖拆图长度与水槽料一样长, 偏短 10mm, 地盘安装会偏短 10mm. 请复核拆图。	导致质量事件原因 (由发生质量事件原因部门填写)				
	跟进结果:				
<input type="checkbox"/> 另有附页说明 <input type="checkbox"/> 图纸 <input checked="" type="checkbox"/> 相片					

分发: 叶先生 统筹部-黄瑛梅 采购部 () 技术部 ()

质量指导 生产部 项目经理 (胡哥) 其它 (拆图-)

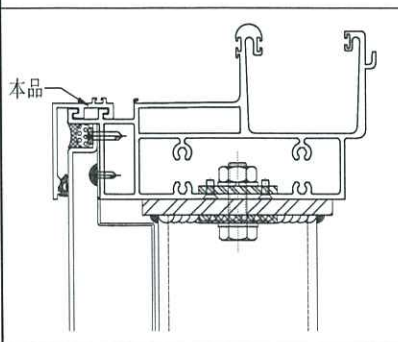
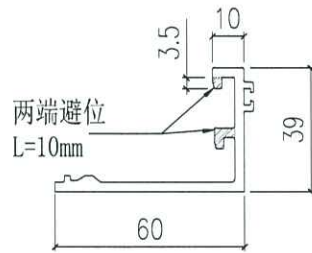
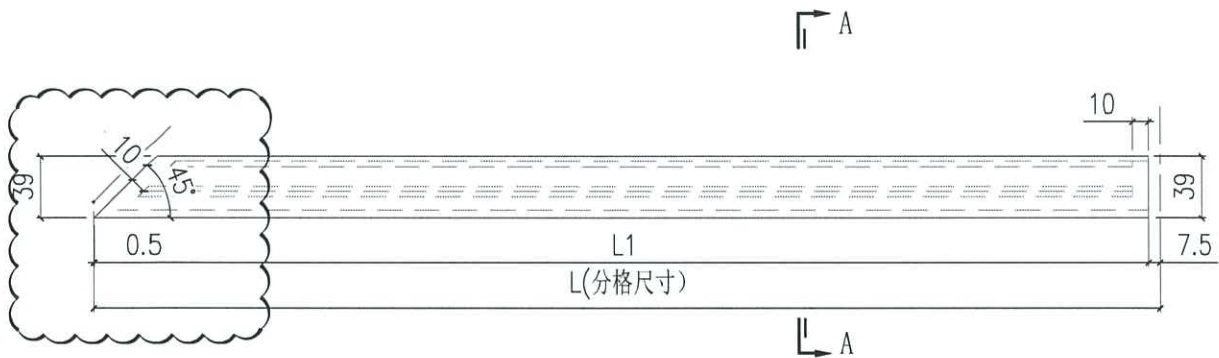
供货商-公司名称:



EI5061F

 美特鋁質有限公司 MIDI Aluminium Fabricator Ltd.		工程號	J858	類別		物料號	-		
修改	A	採用工廠	地盤	康城11期	制圖	W. E. X	2022-06-10	圖號	X86301-ST03
日期	10/11	材料顏色	深銅色 (ECD3W0497 6S-XF1)	材料	X86301	復核	-	數量	-
						批准	-	單件重量	- (KG)

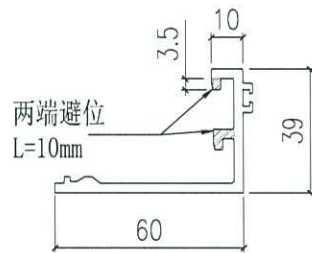
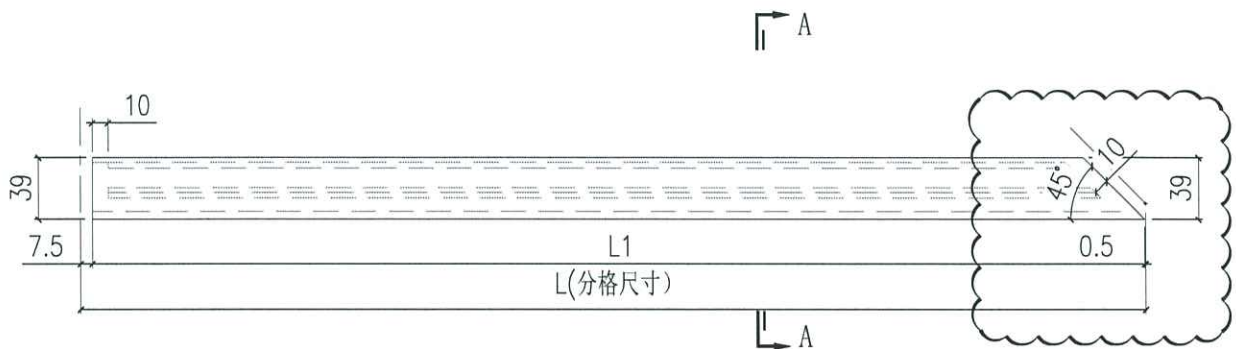
部件编号	L	L1	数量	位置
X86301-ST03-01	765	757	6	T1B-CW3/T1A-CW5/T2B-CW3/T2A-CW5/T3B-CW3/T3A-CW5
X86301-ST03-02	5362.5	5354.5	2	T1B-CW4/T3B-CW4
X86301-ST03-03	3790	3782	1	T1B-CW4
X86301-ST03-04	3900	3892	1	T2B-CW4



EI5061F

 美特鋁質有限公司 MIDI Aluminium Fabricator Ltd.		工程號 J858 地盘 康城11期	類別 制圖 W. E. X	物料號 - 2022-06-10	圖號 X86301-ST02
修改 A 日期 10/11	採用工廠 材料颜色 深銅色 (ECD3W0497 6S-XF1)	地盤 <input checked="" type="checkbox"/> 图纸名称 铝料加工图	復核 - 批准 -	數量 - 單件重量 - (KG)	

部件编号	L	L1	数量	位置
X86301-ST02-01	3900	3892	5	T1B-CW3/T1A-CW5/T2B-CW3/T2A-CW5/T3A-CW5
X86301-ST02-02	765	757	4	T1B-CW4/T1A-CW4/T2B-CW4/T3B-CW4
X86301-ST02-03	1825	1817	1	T3B-CW3



SECTION A-A

