

工程指示 / 要求簡箋(E.I.)

工程指示編號：EI / 5061 / 22

修改版次： E

工程編號： J - 858

工程名稱：將軍澳日出康城 11

工程項目：幕牆 9/F, 11/F, 40/F 水槽料

收件人：生統 / 王良

發件人：Ant Yeung

日期：01/11/2022

要求提供 / 確認 事項：

- | | | |
|------------------------------------------------|-------------------------------------|-------------------------------|
| <input type="checkbox"/> 初步鋁料 B.M. | <input type="checkbox"/> 加工拆圖，然後生產 | <input type="checkbox"/> 尺寸表 |
| <input type="checkbox"/> 正式鋁料 B.M. | <input type="checkbox"/> 技術上資料 / 指示 | <input type="checkbox"/> 報價 |
| <input type="checkbox"/> 配件 B.M. <i>黃孔 鋁片封</i> | <input type="checkbox"/> 樣辦或貨品說明書 | <input type="checkbox"/> 分判合約 |
- 內容：*DRP 11/3*

E: 修正 ST33, ST-36, ST-38, ST39, ST-01, 86303-01 T2 11,40/F 水槽料修改。

D: 修正加工圖和隔火層的水槽料。

C: 修正 T1A-E 單位 CW4 長度。

B: 按胡哥建議，修改水橫料修套心位置，水橫料不開孔，避免有孔會入水至橫料。

在套心修螺絲的時候"頂"上固定。

a: 附開料單，修改加工圖和位置圖。

請按鋁料加工圖生產水槽料 出貨到地盤

分座包裝

先生產 T1 9/F, 11/F

謝謝

請在 2022.10.24 前完成上列要求。

附： 頁

原合約工程包

原合約工程加 / 減賬

新工程報價

分發東莞各部門：

- | | | | |
|--------------------------------------------------------------|-----------------------------------------------------------------------------------|------------------------------------------------------------------------------------|--------------------------------------------------------------------|
| <input type="checkbox"/> 生產技術總監 <input type="checkbox"/> 連附件 | <input type="checkbox"/> 技術部 <input type="checkbox"/> 連附件 | <input type="checkbox"/> 生產部 <input type="checkbox"/> 連附件 | <input type="checkbox"/> 機械設計部 <input type="checkbox"/> 連附件 |
| <input type="checkbox"/> 採購部 <input type="checkbox"/> 連附件 | <input checked="" type="checkbox"/> 生產統籌部 <input checked="" type="checkbox"/> 連附件 | <input checked="" type="checkbox"/> 小羅 & 清 <input checked="" type="checkbox"/> 連附件 | |
| <input type="checkbox"/> 質檢部 <input type="checkbox"/> 連附件 | <input type="checkbox"/> 會計部 <input type="checkbox"/> 連附件 | <input type="checkbox"/> 報關組 <input type="checkbox"/> 連附件 | <input type="checkbox"/> 其他 <u>水洪</u> <input type="checkbox"/> 連附件 |
| <input type="checkbox"/> Bun <input type="checkbox"/> 連附件 | | | |

分發香港各部門：

- | | | | |
|-----------------------------------------------------------|------------------------------------------------------------|-----------------------------------------------------------|----------------------------------------------------------------------------------------|
| <input type="checkbox"/> 行政部 <input type="checkbox"/> 連附件 | <input type="checkbox"/> 會計部 <input type="checkbox"/> 連附件 | <input type="checkbox"/> 統籌部 <input type="checkbox"/> 連附件 | <input checked="" type="checkbox"/> 工程部地盤科文 <input checked="" type="checkbox"/> 連附件 積哥 |
| <input type="checkbox"/> 採購部 <input type="checkbox"/> 連附件 | <input type="checkbox"/> QS 部 <input type="checkbox"/> 連附件 | <input type="checkbox"/> 維修部 <input type="checkbox"/> 連附件 | <input type="checkbox"/> 其他 _____ <input type="checkbox"/> 連附件 |

傳遞編號：

發件人簽署：*A*

HK *1905* / 22

項目經理簽署：*1/20*

圖則登記表
DRAWING REGISTER

工程名稱 Project Title:	康城11期
	單元幕牆9, 11, 40/F起步料(T1, 2, 3)
工程編號 Project No:	J858

分發予 Distributed To

圖則編號 Drg. No.	圖則名稱 Drawing Title
	J858單元幕牆9/F起步料位置圖(T1)
	J858單元幕牆9/F起步料位置圖(T2)
	J858單元幕牆9/F起步料位置圖(T3)
X86279-ST01	起步料
X86279-ST02	起步料
X86279-ST03	起步料
X86279-ST04	起步料
X86279-ST05	起步料
X86279-ST06	起步料
X86279-ST07	起步料
X86279-ST08	起步料
X86279-ST09	起步料
X86279-ST10	起步料
X86279-ST11	起步料
X86279-ST12	起步料
X86279-ST13	起步料
X86279-ST14	起步料
X86279-ST15	起步料
X86279-ST16	起步料
X86279-ST17	起步料
X86279-ST18	起步料
X86279-ST19	起步料
X86279-ST20	起步料
X86279-ST21	起步料
X86279-ST22	起步料
X86279-ST23	起步料
X86279-ST24	起步料
X86279-ST25	起步料
X86279-ST26	起步料
X86279-ST27	起步料
X86279-ST28	起步料
X86279-ST29	起步料

接收日期 Receiving Date (適用於客戶圖則)

年								
月								
日								

發出日期 Issued Date

年	22	22	22	22	22	22		
月	6	8	9	9	10	10		
日	21	11	5	21	21	29		

修訂編號
Revision No.

1	-	-	-	-	-	-		
2	-	-	-	-	A	B		
3	-	-	-	-	-	-		
4	-	A	A	B	B	B		
5	-	A	A	B	B	B		
6	-	A	A	B	B	B		
7	-	A	A	B	B	B		
8	-	A	A	B	B	B		
9	-	A	A	B	B	B		
10	-	A	A	B	B	B		
11	-	A	A	B	B	B		
12	-	A	A	B	B	B		
13	-	A	A	B	B	B		
14	-	A	A	B	B	B		
15	-	A	A	B	B	B		
16	-	A	A	B	B	B		
17	-	A	A	B	B	B		
18	-	A	A	B	B	B		
19	-	A	A	B	B	B		
20	-	A	A	B	B	B		
21	-	A	A	B	B	B		
22	-	A	A	B	B	B		
23	-	A	A	B	B	B		
24	-	A	A	B	B	B		
25	-	A	A	B	B	B		
26	-	A	A	B	B	B		
27	-	A	A	B	B	B		
28	-	A	A	B	B	B		
29	-	A	A	B	B	B		
30	-	A	B	C	C	C		
31	-	A	A	B	B	B		
32	-	A	A	B	B	B		

圖則登記表
DRAWING REGISTER

工程名稱 Project Title:	康城11期
	单元幕墙9, 11, 40/F起步料(T1, 2, 3)
工程編號 Project No:	J858

分發予 Distributed To

接收日期 Receiving Date (適用於客戶圖則)

年								
月								
日								

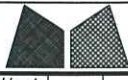
發出日期 Issued Date

年	22	22	22	22	22	22		
月	6	8	9	9	10	10		
日	21	11	5	21	21	29		

圖則編號 Drg. No.	圖則名稱 Drawing Title
X86279-ST30	起步料
X86279-ST31	起步料
X86279-ST32	起步料
X86279-ST33	起步料
X86279-ST34	起步料
X86279-ST35	起步料
X86279-ST36	起步料
X86279-ST37	起步料
X86279-ST38	起步料
X86279-ST39	起步料
X86301-ST01	橫外玻璃线
X86301-ST02	橫外玻璃线
X86301-ST03	橫外玻璃线
X86303-01	水槽料
X86303-02	水槽料
X86303-03	水槽料
X86303-04	水槽料
X86303-05	水槽料
ST-01	丝母巴加工图
PV-S01	水槽料接驳位防水片加工图
AP-ST01L	封笃片加工图
AP-ST01R	封笃片加工图
AP-ST02L	封笃片加工图
AP-ST02R	封笃片加工图
AP-ST03L	封笃片加工图
AP-ST03R	封笃片加工图
AP-ST04L	封笃片加工图
AP-ST04R	封笃片加工图
AP-ST05	防水片加工图

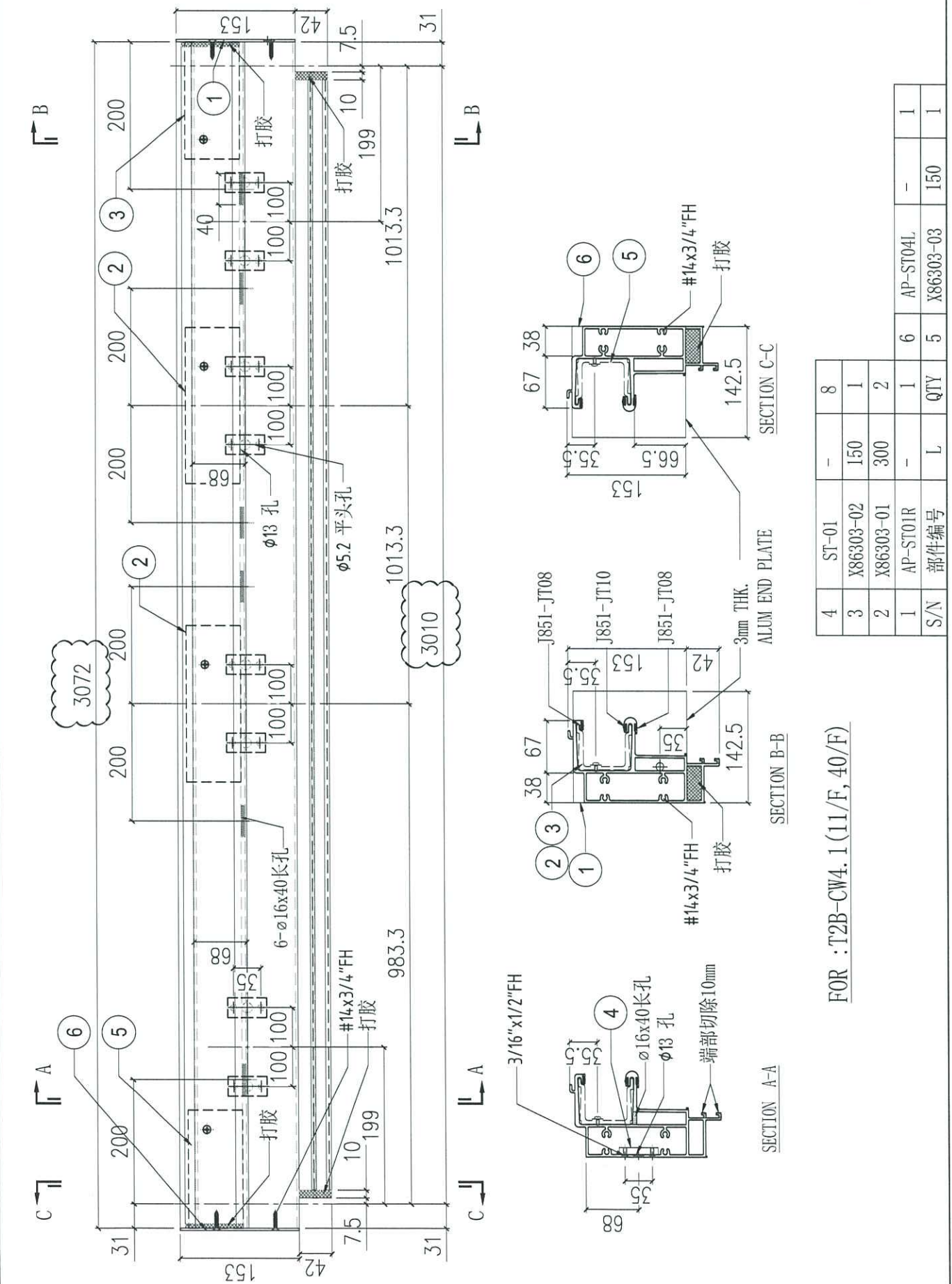
修訂編號
Revision No.

33	-	A	A	B	C	C		
34	-	A	A	B	B	B		
35	-	A	A	B	B	B		
36	-	A	A	B	C	D		
37	-	A	A	B	B	B		
38	-	A	A	B	B	B		
39	-	A	A	B	C	D		
40	-	A	A	B	B	B		
41					-	-		
42					-	-		
43	-	-	-	A	B	C		
44	-	-	-	-	-	-		
45	-	-	-	-	-	-		
46	-	A	B	C	D	D		
47	-	A	B	C	D	D		
48	-	A	B	C	D	D		
49	-	A	B	C	C	C		
50	-	A	B	C	C	C		
51	-	-	-	-	-	-		
52	-	-	-	-	-	-		
53	-	A	B	B	B	B		
54	-	A	B	B	B	B		
55	-	A	B	B	B	B		
56	-	A	B	B	B	B		
57	-	A	B	B	B	B		
58	-	A	B	B	B	B		
59	-	A	B	B	C	C		
60	-	A	B	B	C	C		
61			-	-	-	-		



美特鋁質有限公司
MIDI Aluminium Fabricator Ltd.

工程號	J858	類別		物料號	-				
地盘	康城11期	制圖	W. E. X	2022-06-10	圖號	X86279-ST36			
修改	D	採用工廠	地盘	✓	图纸名称	铝料加工图			
日期	29/10	材料颜色	香槟金 (ECD3X1009 9S-XF1)	材料	X86279	復核	-	數量	2
						批准	-	單件重量	- (KG)



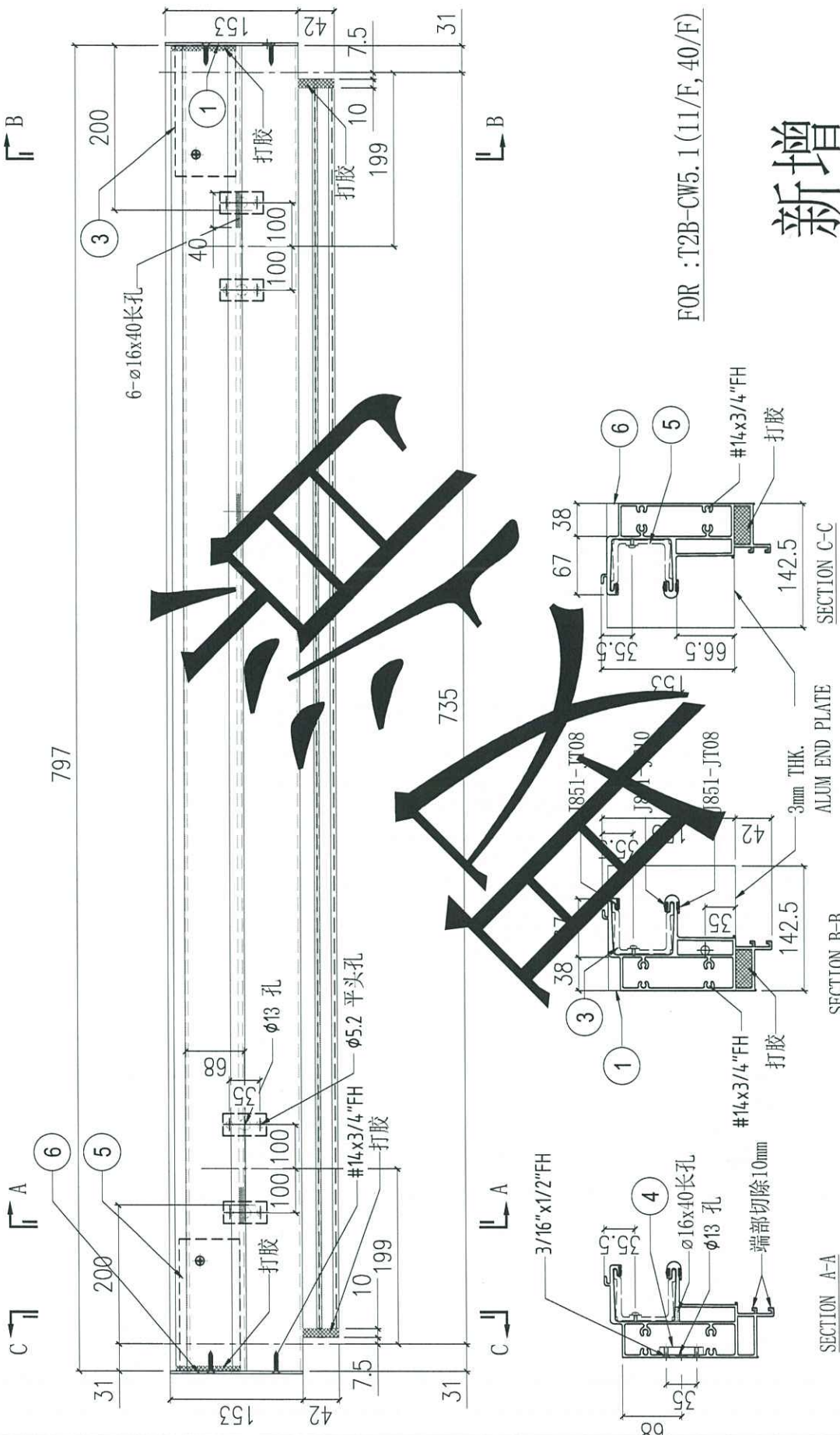
FOR : T2B-CW4.1 (11/F, 40/F)

S/N	部件编号	L	QTY	6	AP-ST04L	-	1
4	ST-01	-	8				
3	X86303-02	150	1				
2	X86303-01	300	2				
1	AP-ST01R	-	1	6	AP-ST04L	-	1
	部件编号	L	QTY	5	X86303-03	150	1



美特铝质有限公司
MIDI Aluminium Fabricator Ltd.

工程號	J858	類別		物料號	-
地盘	康城11期	制圖	W. E. X	2022-06-10	圖號 X86279-ST39
修改		採用工廠	✓	圖紙名稱	铝料加工图
日期		材料颜色	香槟金 (ECD3X1009 9S-XF1)	復核	-
		材料	X86279	批准	-
				數量	2
				單件重量	- (KG)



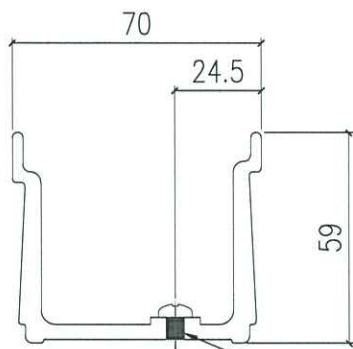
FOR : T2B-CW5.1 (11/F, 40/F)

新增

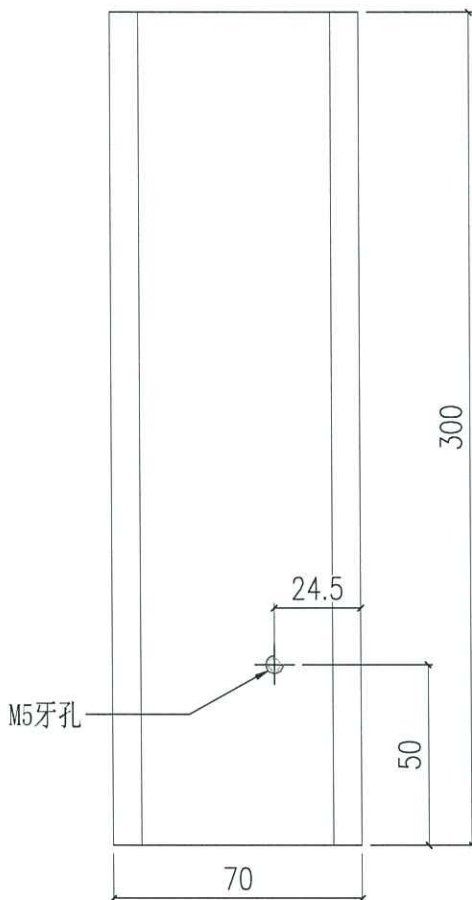
4	ST-01	-	4
3	X86303-02	150	1
2			
1	AP-STOIR	-	1
S/N	部件编号	L	QTY
		150	1

警告

 美特鋁質有限公司 MIDI Aluminium Fabricator Ltd.				工程號	J858	類別		物料號	-		
				地盘	康城11期	制圖	W. E. X	2022-05-13	圖號	X86303-01	
修改	A	B	C	採用工廠	✓ 地盘	圖紙名稱	水槽料加工圖	復核	-	數量	230
日期	02/08	05/09	21/10	材料顏色	CHROMATE	材料	X86303	批准	-	單件重量	(KG)



M5牙孔
修M5X10圆头机丝

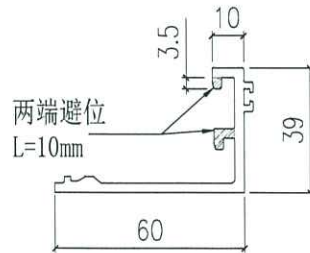
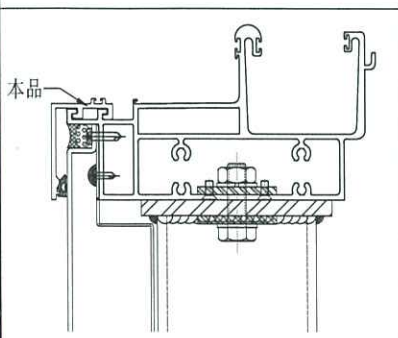
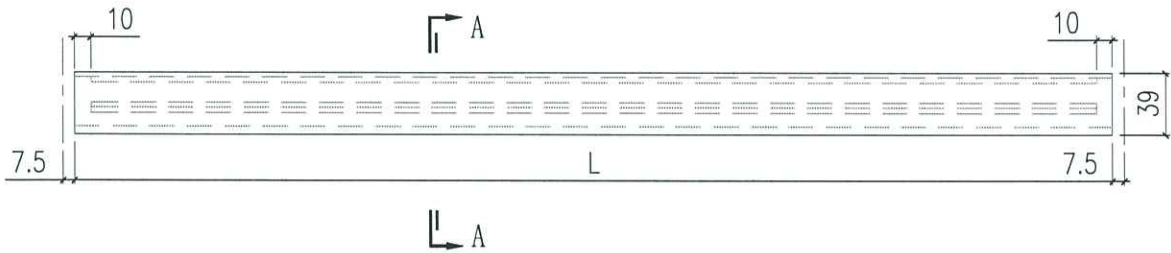


M5牙孔

 美特鋁質有限公司 MIDI Aluminium Fabricator Ltd.				工程號	J858	類別		物料號	-					
				地盘	康城11期	制圖	W. E. X	2022-06-10	圖號	X86301-ST01				
修改	A	B	C	採用工廠		地盤	✓	图纸名称	铝料加工图	復核	-	-	數量	-
日期	10/10	21/10	29/10	材料颜色	深銅色 (ECD3W0497 6S-XF1)	材料	X86301	-	批准	-	-	單件重量	-	(KG)

部件编号	L	数量	位置	部件编号	L	数量	位置
X86301-ST01-01	650	1	T1A-CW2	X86301-ST01-21	3005	6	T1A-CW2. 1/T2A-CW2. 1/T3A-CW2. 1
X86301-ST01-02	1625	1	T1A-CW2	X86301-ST01-22	3055	6	T1A-CW1. 1/T2A-CW1. 1/T3A-CW1. 1
X86301-ST01-03	2515	1	T1A-CW2	X86301-ST01-23	3020	44	T1B-CW1. 1/T2B-CW1. 1/T3B-CW1. 1
X86301-ST01-04	3647.5	3	T1A-CW2/T2A-CW2/T3A-CW2				T1B-CW5. 1/T2B-CW5. 1/T3B-CW5. 1
X86301-ST01-05	3337.5	3	T1A-CW1/T2A-CW1/T3A-CW1				T1A-CW6. 1/T2A-CW5. 1/T2A-CW4. 1/T3A-CW6. 1
X86301-ST01-06	3727.5	1	T1B-CW1				T1B-CW3. 1/T2B-CW3. 1/T3B-CW3. 1
X86301-ST01-07	1230	4	T1B-CW2/T1B-CW5				T1B-CW6. 1/T2B-CW6. 1/T2B-CW6. 1
			T2A-CW2/T3B-CW2				T1A-CW5. 1/T2A-CW5. 1/T3A-CW5. 1
X86301-ST01-08	5060	1	T1A-CW6	T2A-CW3. 1/T3A-CW3. 1/T3A-CW4. 1			
X86301-ST01-09	1285	1	T1A-CW4	X86301-ST01-24	2940	12	T1B-CW2. 1/T2B-CW2. 1/T3B-CW2. 1
X86301-ST01-10	5010	1	T1A-CW3	X86301-ST01-25	3025	6	T1A-CW7. 1/T2A-CW3. 1/T3A-CW3. 1
X86301-ST01-11	600	2	T2A-CW2/T3A-CW2				X86301-ST01-26
X86301-ST01-12	1675	2	T2A-CW2/T3A-CW2	X86301-ST01-27	2212.5	2	T1A-CW4. 1/T1A-CW3. 1
X86301-ST01-13	2540	2	T2A-CW2/T3A-CW2	X86301-ST01-28	720	2	T2B-CW5. 1
X86301-ST01-14	3752.5	2	T2B-CW1/T3B-CW1				
X86301-ST01-15	3355	2	T2B-CW5/T3B-CW5				
X86301-ST01-16	5085	2	T2B-CW6/T3B-CW6				
X86301-ST01-17	1765	1	T2A-CW4				
X86301-ST01-18	1712.5	1	T2A-CW4				
X86301-ST01-19	2885	2	T2A-CW3/T3A-CW3				
X86301-ST01-20	2275	1	T3A-CW4				

取消
取消



SECTION A-A

B.D. REF :

CLIENT :
信和置業有限公司
Sino Land Company Limited

ARCHITECT :
Ronald Ju & Partners
羅文達建築師事務所 (香港) 有限公司
羅文達建築師事務所 (香港) 有限公司

Gammon

STRUCTURAL ENGINEER :
AECOM

FAÇADE CONSULTANT :
AECOM

NOTE :
1. ALL DIMENSIONS ARE IN mm.
2. ALL ELEVATIONS ARE VIEWED FROM OUTSIDE.
3. ALL DIMENSIONS TO BE VIEWED ON SITE BEFORE FABRICATION.

LEGEND :
X1 DETAIL MARK NO.
X2 REFER SHEET NO.
1. F.F.L. -- FINISHED FLOOR LEVEL
2. S.F.L. -- STRUCTURAL FLOOR LEVEL
3. (R) -- REVERSED DETAIL

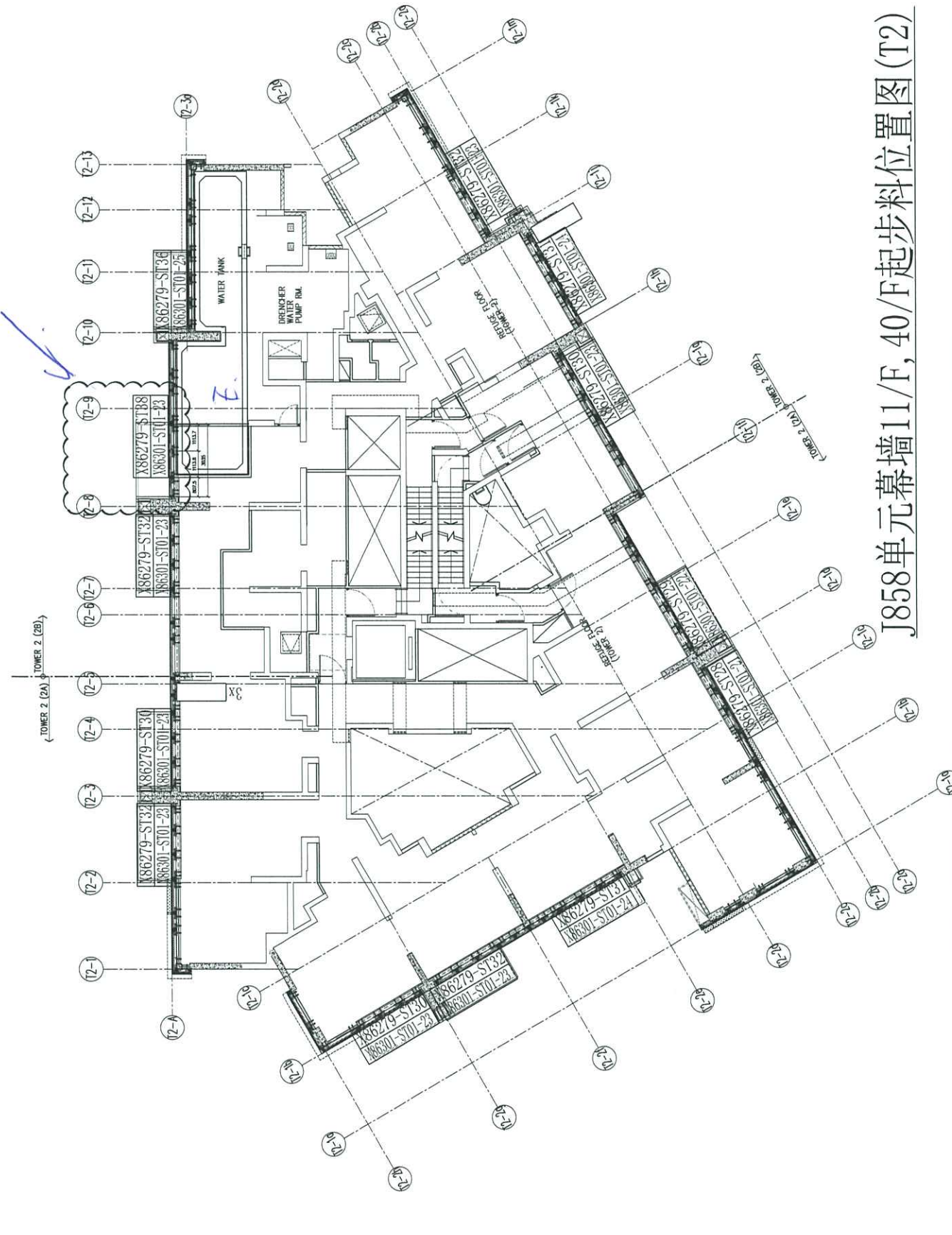
LS	C	29/10/22	REVISED TIG MARK NO.
LS	B	27/10/22	REVISED TIG MARK NO.
LS	A	06/09/22	REVISED TIG MARK NO.
LS	MS		REVISED
LS	BY		BY

JOB NO. : J-858
PROJECT : PROPOSED RESIDUAL DEVELOPMENT
AT TOWER 2/09P, PHASE 11, IGWAS PARK
TSEUNG KWAN O, N.T.

TITLE :
11/F. & 40/F. REFUGE FLOOR PLAN
AT TOWER 2

DATE : 14-Jun-22
SCALE : 1/75(A1)

DRAWN BY : KY
CHECKED BY : YB
美特銘有限公司
Mei Tak Ming Co., Ltd.
610 Che Kwo Ling Road, Kowloon
Tel: 23489211-4 Fax: (852) 2727856
DWG NO. : J858-CW-WZ-202
REV. : C



J858单元幕墙11/F, 40/F起步料位置图(T2)