



工程指示 / 要求簡箋(E.I.)

工程指示編號：EI / 5061 / 22

修改版次：D

工程編號：J - 858

工程名稱：將軍澳日出康城 11

工程項目：幕牆 9/F, 11/F, 40/F 水槽料

收件人：生統 / 王良

發件人：Ant Yeung

日期：21/10/2022

要求提供 / 確認 事項：

- | | | |
|------------------------------------|-------------------------------------|-------------------------------|
| <input type="checkbox"/> 初步鋁料 B.M. | <input type="checkbox"/> 加工拆圖，然後生產 | <input type="checkbox"/> 尺寸表 |
| <input type="checkbox"/> 正式鋁料 B.M. | <input type="checkbox"/> 技術上資料 / 指示 | <input type="checkbox"/> 報價 |
| <input type="checkbox"/> 配件 B.M. | <input type="checkbox"/> 樣辦或貨品說明書 | <input type="checkbox"/> 分判合約 |

內容：

D：修正加工圖和隔火層的水槽料。

C：修正 T1A-E 單位 CW4 長度。

B：按胡哥建議，修改水橫料修套心位置，水橫料不開孔，避免有孔會入水至橫料。
在套心修螺絲的時候"頂"上固定。

a：附開料單，修改加工圖和位置圖。

請按鋁料加工圖生產水槽料 出貨到地盤

分座包裝

先生產 T1 9/F,11/F

謝謝

請在 2022.10.24 前完成上列要求。

附：頁

原合約工程包

原合約工程加 / 減賬

新工程報價

分發東莞各部門：

- | | | | |
|--|--|--|--|
| <input type="checkbox"/> 生產技術總監 <input type="checkbox"/> 連附件 | <input type="checkbox"/> 技術部 <input type="checkbox"/> 連附件 | <input type="checkbox"/> 生產部 <input type="checkbox"/> 連附件 | <input type="checkbox"/> 機械設計部 <input type="checkbox"/> 連附件 |
| <input type="checkbox"/> 採購部 <input type="checkbox"/> 連附件 | <input type="checkbox"/> 生產統籌部 <input checked="" type="checkbox"/> 連附件 | <input type="checkbox"/> 小羅&清 <input type="checkbox"/> 連附件 | |
| <input type="checkbox"/> 質檢部 <input type="checkbox"/> 連附件 | <input type="checkbox"/> 會計部 <input type="checkbox"/> 連附件 | <input type="checkbox"/> 報關組 <input type="checkbox"/> 連附件 | <input type="checkbox"/> 其他 <u>水洪</u> <input type="checkbox"/> 連附件 |
| <input type="checkbox"/> Bun <input type="checkbox"/> 連附件 | | | |

分發香港各部門：

- | | | | |
|---|--|---|--|
| <input type="checkbox"/> 行政部 <input type="checkbox"/> 連附件 | <input type="checkbox"/> 會計部 <input type="checkbox"/> 連附件 | <input type="checkbox"/> 統籌部 <input type="checkbox"/> 連附件 | <input checked="" type="checkbox"/> 工程部地盤科文 <input type="checkbox"/> 連附件 <u>積哥</u> |
| <input type="checkbox"/> 採購部 <input type="checkbox"/> 連附件 | <input type="checkbox"/> QS 部 <input type="checkbox"/> 連附件 | <input type="checkbox"/> 維修部 <input type="checkbox"/> 連附件 | <input type="checkbox"/> 其他 _____ <input type="checkbox"/> 連附件 |

傳遞編號：

HK 130 / 22


發件人簽署：


項目經理簽署：





J858单元幕墙11/F, 40/F起步料位置图(T2)


B.D. REF :

CLIENT :
 信和置業有限公司
 Sino Land Company Limited

ARCHITECT :
 **ronald lu & partners**
 Architects, Planners, Interior Designers
 Ronald Lu & Partners (HK) Ltd.
 呂元祥建築師事務所(香港)有限公司

MAIN CONTRACTOR :
 **Gammon**

STRUCTURAL ENGINEER :
 **AECOM**

FACADE CONSULTANT:
 **AECOM**

NOTE :
 1. ALL DIMENSIONS ARE IN mm.
 2. ALL ELEVATIONS ARE VIEWED FROM OUTSIDE.
 3. ALL DIMENSIONS TO BE VERIFIED ON SITE BEFORE FABRICATION.

LEGEND :
 X1 --- DETAIL MARK NO.
 X001 --- REFER SHEET NO.

1. F.F.L. --- FINISHED FLOOR LEVEL
 2. S.F.L. --- STRUCTURAL FLOOR LEVEL
 3. /R --- REVERSED DETAIL


B	21/10/22	REVISED TAG MARK NO.	LS
A	05/09/22	REVISED TAG MARK NO.	LS
NO.	DATE	REVISED	BY

JOB NO. : J-858

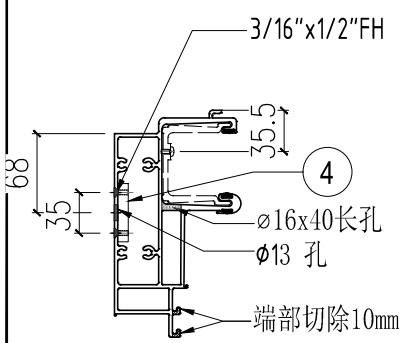
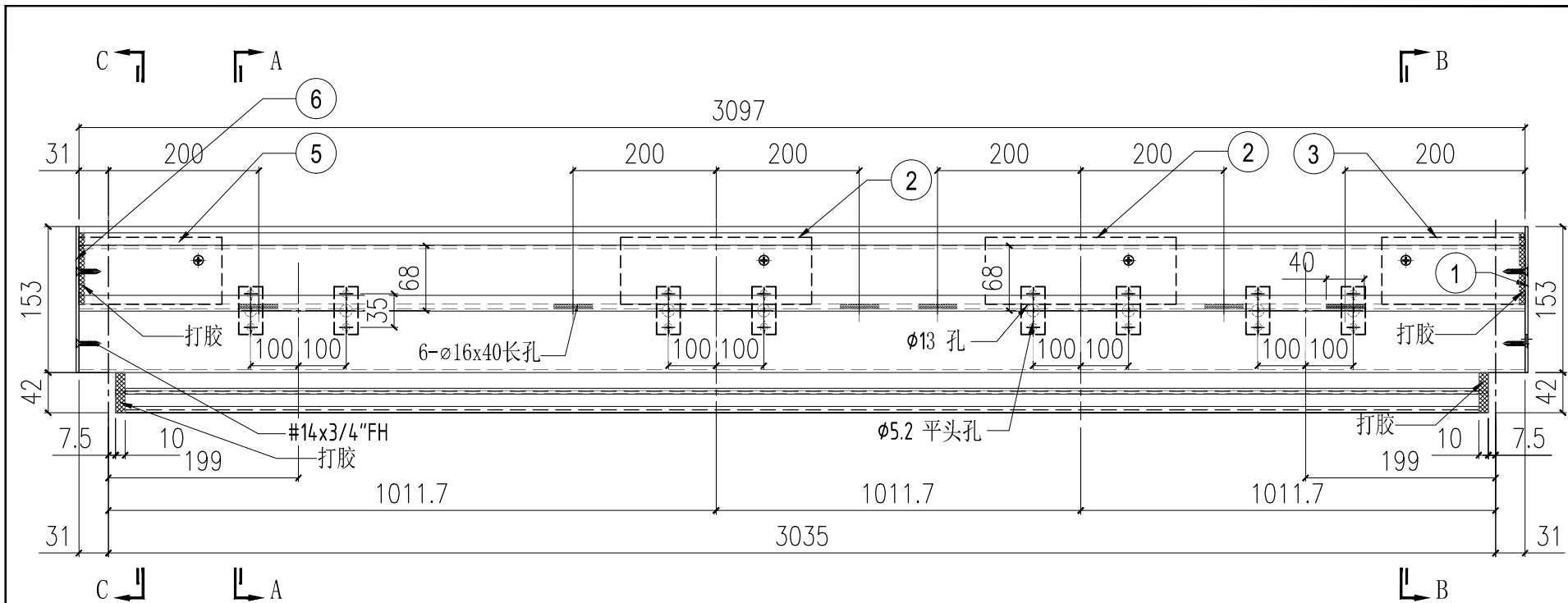
PROJECT :
 PROPOSED RESIDENTIAL DEVELOPMENT
 AT TKOTL 70RP, PHASE 11, LOHAS PARK
 TSEUNG KWAN O, N.T.

TITLE :
 11/F & 40/F REFUGE FLOOR PLAN
 AT TOWER 2

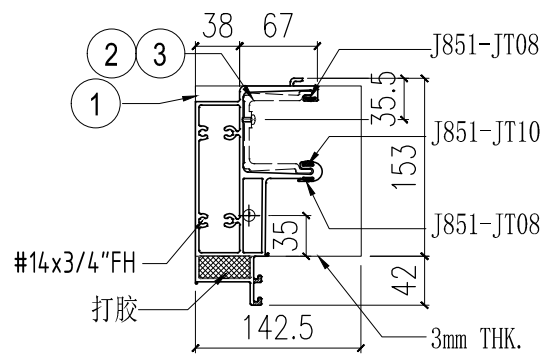
DATE : 14-Jun-22	SCALE : 1:75(A1)
DRAWN BY : KY	CHECKED BY : YB

 **美特鋁質有限公司**
 MIDI ALUMINIUM FABRICATOR LTD.
 Units 6-8, Sunray Industrial Centre, 1/F
 610 Cha Kwo Ling Road, Kowloon
 Tel:23489211-4 Fax:(852)2772666

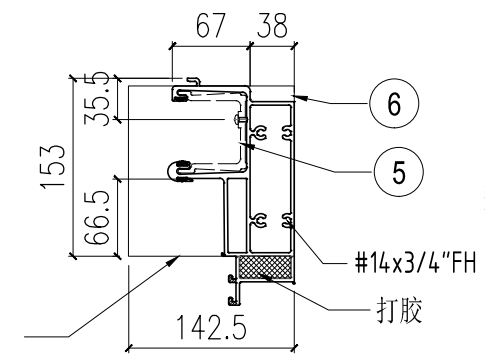
DWG NO. : J858-CW-WZ-202 REV. : B



SECTION A-A



SECTION B-B



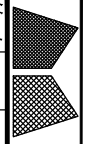
SECTION C-C

ALUM END PLATE

- FOR : T1B-CW1.1 (11/F, 40/F)
- FOR : T1B-CW5.1 (11/F, 40/F)
- FOR : T1A-CW6.1 (11/F, 40/F)
- FOR : T2B-CW1.1 (11/F, 40/F)
- FOR : T2B-CW5.1 (11/F, 40/F)**
- FOR : T2A-CW5.1 (11/F, 40/F)
- FOR : T2A-CW4.1 (11/F, 40/F)
- FOR : T3B-CW1.1 (11/F, 40/F)
- FOR : T3B-CW5.1 (11/F, 40/F)
- FOR : T3A-CW6.1 (11/F, 40/F)

4	ST-01	-	8				
3	X86303-02	150	1				
2	X86303-01	300	2				
1	AP-ST01R	-	1	6	AP-ST04L	-	1
S/N	部件编号	L	QTY	5	X86303-03	150	1

修改日期	A	B	C	美特铝质有限公司 MIDI Aluminum Fabricator Ltd.	工程號 J858	
	02/08	21/09	21/10			
	採用工廠	地盤	材料顏色			康城11期
	材料	圖紙名稱	X86279			铝料加工圖
類別	制圖	W. F. X	物料號	-		
批准	-	-	2022-06-10	圖號	X86279-ST30	
單件重量	-	-	-	數量	18	
(KG)	-	-	-			



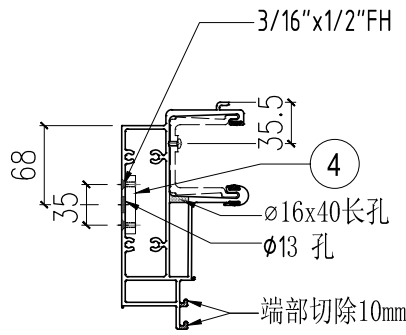
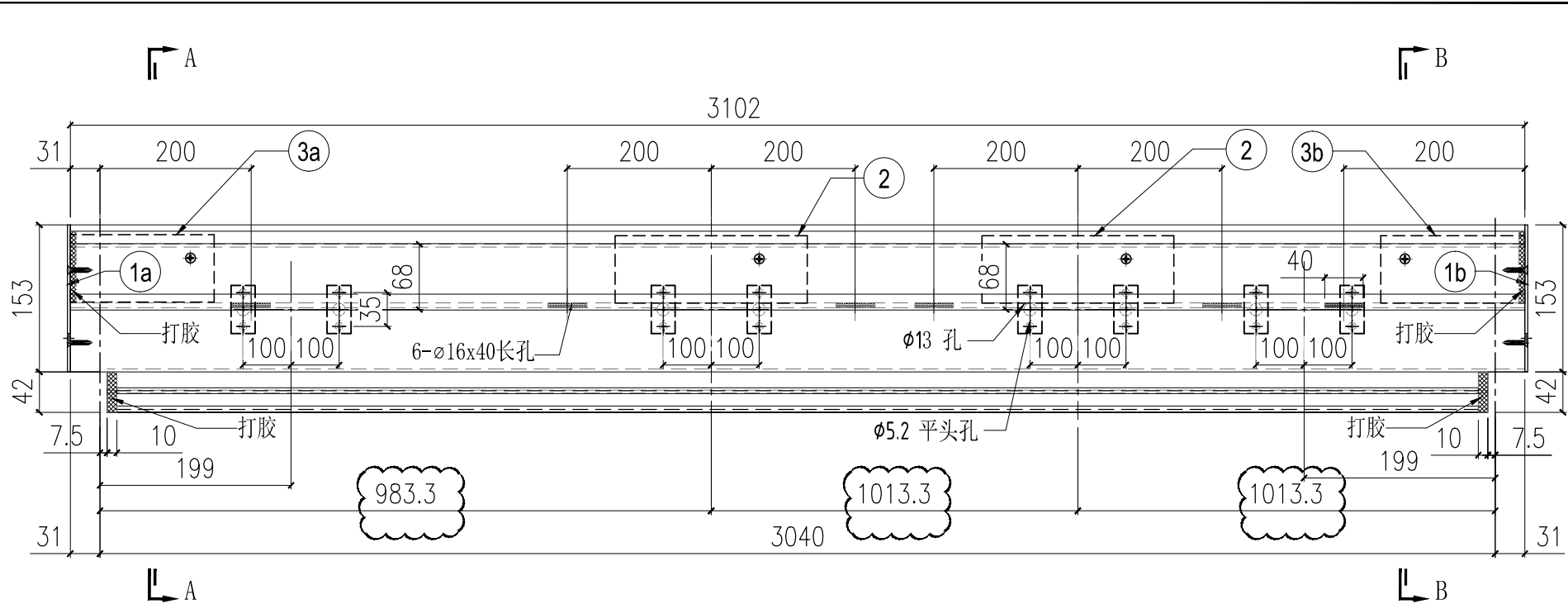
美特铝质有限公司
MTD Aluminum Fabricator Ltd.

工程號 J858
地盘 康城11期
材料 X86279

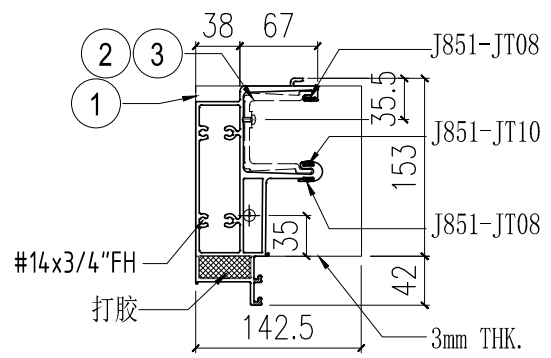
類別
制圖 W. E. X
2022-06-10

物料號
圖號 X86279-ST33
數量 4
單件重量 - (KG)

修改	A	B	C	採用	工廠	地盤	圖紙名稱	材料	批准	復核	物料號	圖號	數量	單件重量
日期	02/08	21/09	21/10	材料	顏色	番號	(C03X1009 SS-HE)	X86279	-	-	-	X86279-ST33	4	-



SECTION A-A

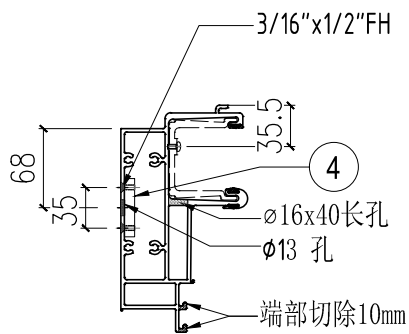
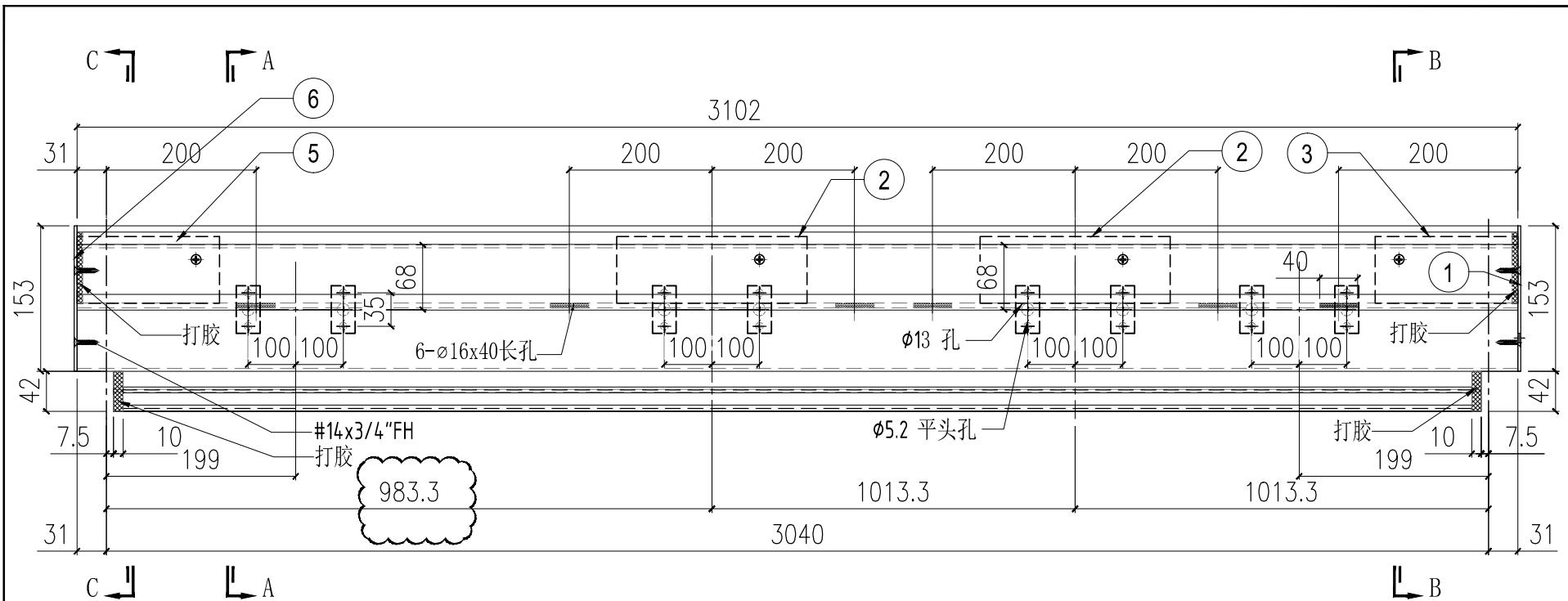


SECTION B-B

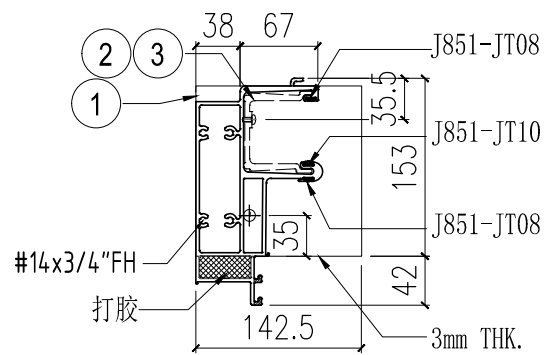
ALUM END PLATE

FOR :T1B-CW4.1(11/F, 40/F)
FOR :T3B-CW4.1(11/F, 40/F)

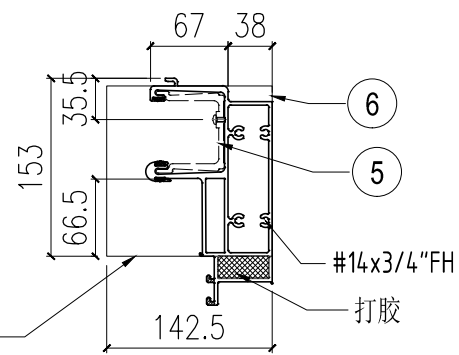
4	ST-01	-	8
3b	X86303-02	150	1
3a	X86303-03	150	1
2	X86303-01	300	2
1b	AP-ST01R	-	1
1a	AP-ST01L	-	1
S/N	部件编号	L	QTY



SECTION A-A



SECTION B-B

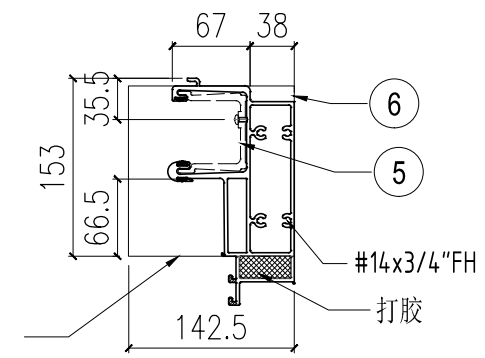
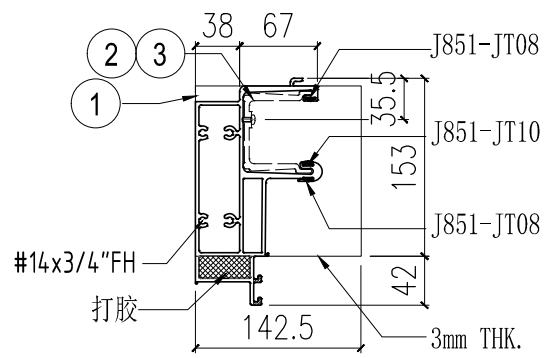
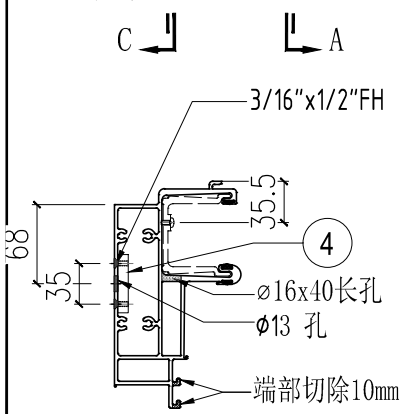
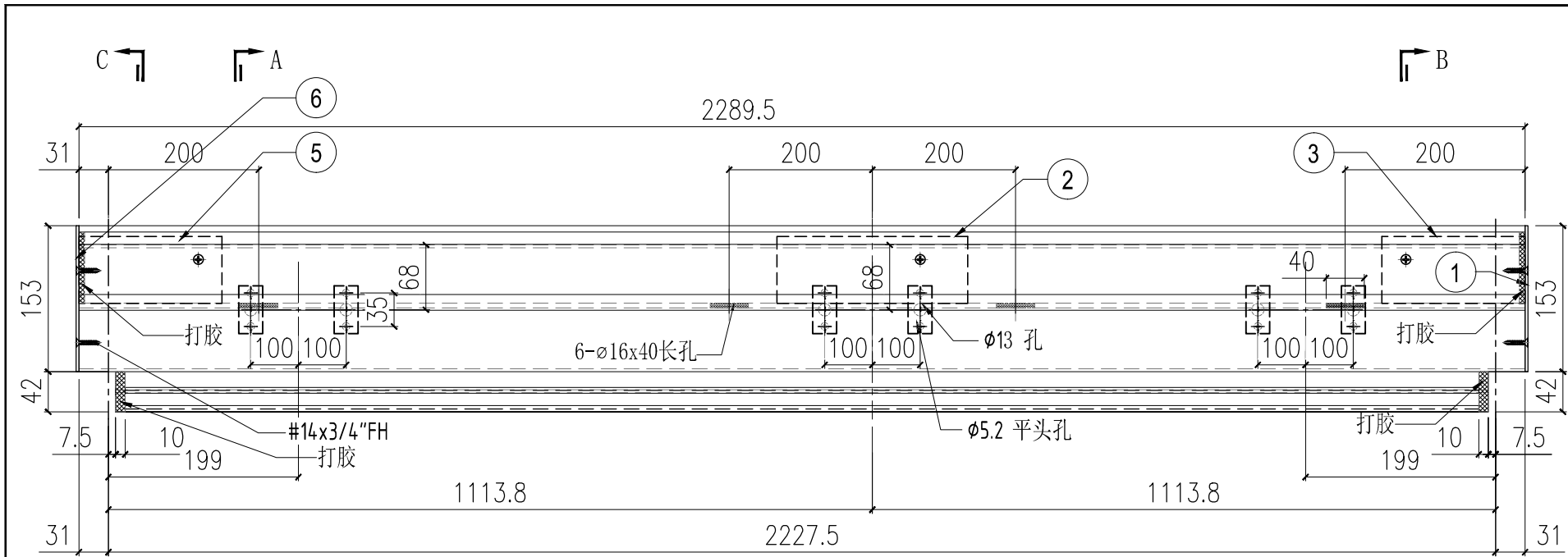


SECTION C-C

FOR :T2B-CW4.1(11/F, 40/F)

4	ST-01	-	8				
3	X86303-02	150	1				
2	X86303-01	300	2				
1	AP-ST01R	-	1	6	AP-ST04L	-	1
S/N	部件编号	L	QTY	5	X86303-03	150	1

修改	A	B	C	美特铝质有限公司 MIDI Aluminium Fabricator Ltd.	工程號 J858
	日期	02/08	21/09		
材料	採用	工廠	地盤	Aluminium Fabricator Ltd.	物料號 -
	顏色	廠	顏色		
日期	02/08	21/09	21/10	材料	批復
				X86279	核准
					W. E. X
					2022-06-10
					數量
					2
					單件重量
					-
					(KG)
					X86279-ST36

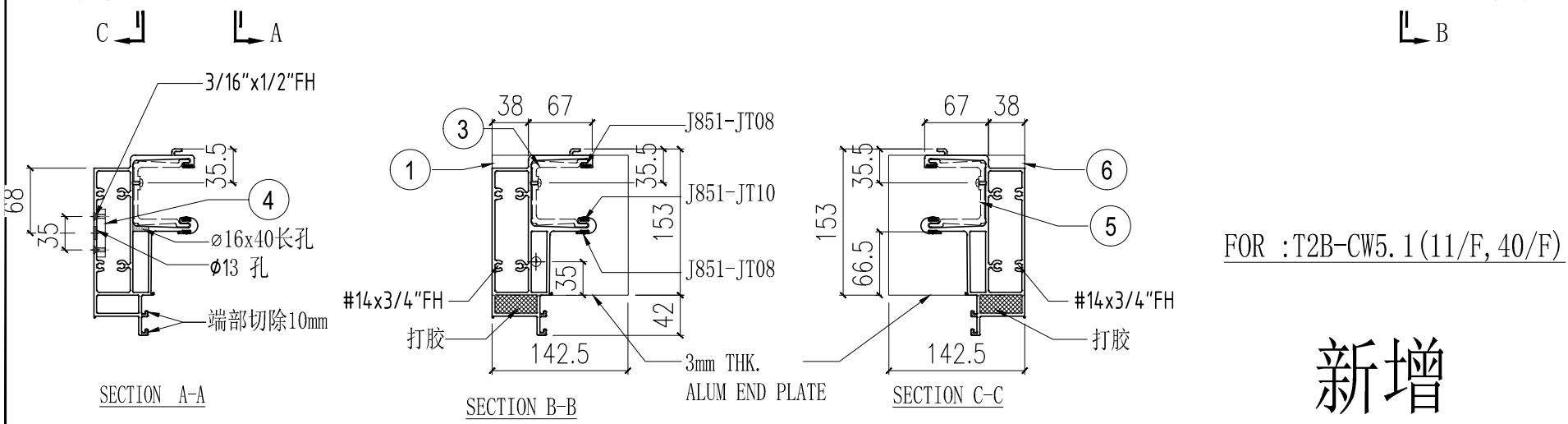
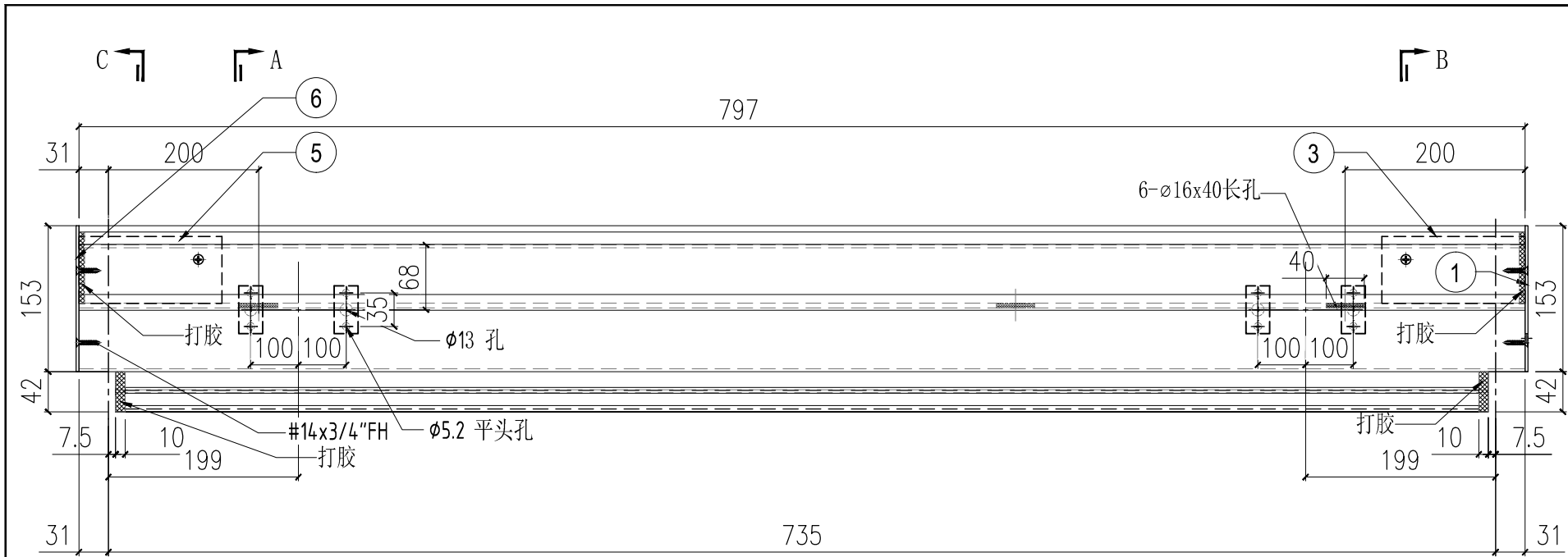


FOR :T2B-CW5.1(11/F, 40/F)

新增

4	ST-01	-	6				
3	X86303-02	150	1				
2	X86303-01	300	1				
1	AP-ST04R	-	1	6	AP-ST04L	-	1
S/N	部件编号	L	QTY	5	X86303-03	150	1

修改日期		美特铝质有限公司 MIDI Aluminium Fabricator Ltd.	工程號	J858	類別	
採用工廠	材料顏色	地板	地盘	康城11期	制圖	W. E. X
材料	圖紙名稱	铝料加工图	材料	X86279	復核	-
					批准	-
					物料號	-
					圖號	X86279-ST38
					數量	2
					單件重量	(KG)



FOR :T2B-CW5.1(11/F, 40/F)

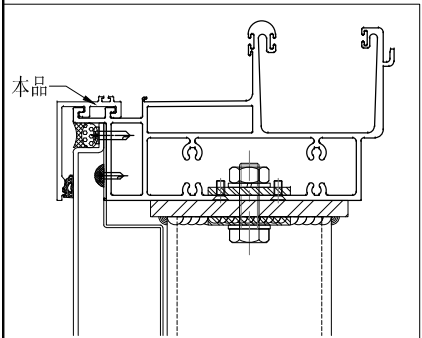
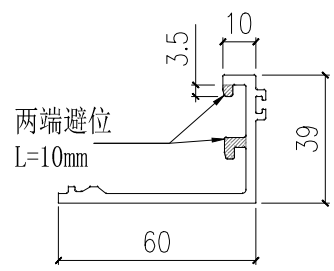
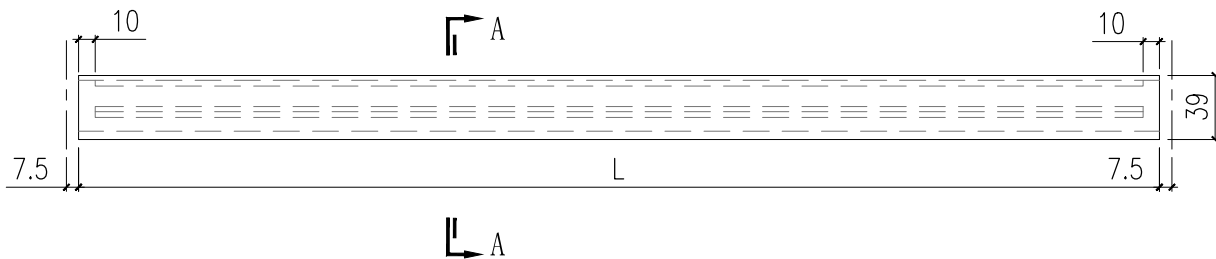
新增

4	ST-01	-	4				
3	X86303-02	150	1				
2							
1	AP-ST01R	-	1	6	AP-ST04L	-	1
S/N	部件编号	L	QTY	5	X86303-03	150	1

修改日期		美特铝质有限公司 MIDI Aluminium Fabricator Ltd.	工程號	J858	類別	
採用工廠		Aluminium Fabricator Ltd.	地盤	康城11期	制圖	W. F. X
材料顏色	靚銀金 (E03X1009 SS-1F1)		圖紙名稱	铝料加工图	復核	2022-06-10
地盤			材料	X86279	批准	-
						物料號
						-
						圖號
						X86279-ST39
						數量
						2
						單件重量
						-
						(KG)

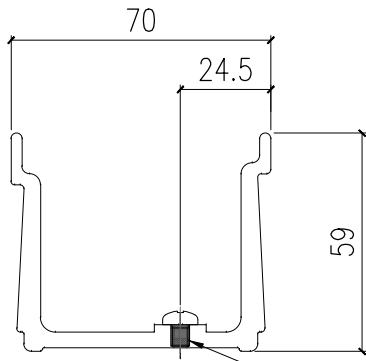
 美特铝质有限公司 MIDI Aluminium Fabricator Ltd.				工程號	J858	類別		物料號	-					
				地盘	康城11期	制圖	W. E. X	2022-06-10	圖號	X86301-ST01				
修改	A	B		採用工廠		地盤	✓	图纸名称	铝料加工图	復核	-	-	數量	-
日期	10/10/21/10			材料颜色	深铜色 (ECD3W0497 6S-XF1)	材料	X86301	-	批准	-	-	單件重量	-	(KG)

部件编号	L	数量	位置	部件编号	L	数量	位置
X86301-ST01-01	650	1	T1A-CW2	X86301-ST01-21	3005	6	T1A-CW2. 1/T2A-CW2. 1/T3A-CW2. 1
X86301-ST01-02	1625	1	T1A-CW2	X86301-ST01-22	3055	6	T1A-CW1. 1/T2A-CW1. 1/T3A-CW1. 1
X86301-ST01-03	2515	1	T1A-CW2	X86301-ST01-23	3020	42	T1B-CW1. 1/T2B-CW1. 1/T3B-CW1. 1
X86301-ST01-04	3647.5	3	T1A-CW2/T2A-CW2/T3A-CW2				T1B-CW5. 1/T2B-CW5. 1/T3B-CW5. 1
X86301-ST01-05	3337.5	3	T1A-CW1/T2A-CW1/T3A-CW1				T1A-CW6. 1/T2A-CW5. 1/T2A-CW4. 1/T3A-CW6. 1
X86301-ST01-06	3727.5	1	T1B-CW1				T1B-CW3. 1/T2B-CW3. 1/T3B-CW3. 1
X86301-ST01-07	1230	4	T1B-CW2/T1B-CW5				T1B-CW6. 1/T2B-CW6. 1/T2B-CW6. 1
			T2A-CW2/T3B-CW2				T1A-CW5. 1/T2A-CW5. 1/T3A-CW5. 1
X86301-ST01-08	5060	1	T1A-CW6				T2A-CW3. 1/T3A-CW3. 1/T3A-CW4. 1
X86301-ST01-09	1285	1	T1A-CW4	X86301-ST01-24	2940	12	T1B-CW2. 1/T2B-CW2. 1/T3B-CW2. 1
X86301-ST01-10	5010	1	T1A-CW3				T1A-CW7. 1/T2A-CW3. 1/T3A-CW3. 1
X86301-ST01-11	600	2	T2A-CW2/T3A-CW2	X86301-ST01-25	3025	6	T1B-CW4. 1/T2B-CW4. 1/T3B-CW4. 1
X86301-ST01-12	1675	2	T2A-CW2/T3A-CW2	X86301-ST01-26	2995	4	T1A-CW4. 1/T1A-CW3. 1
X86301-ST01-13	2540	2	T2A-CW2/T3A-CW2	X86301-ST01-27	2212.5	2	T2B-CW5. 1
X86301-ST01-14	3752.5	2	T2B-CW1/T3B-CW1	X86301-ST01-28	720	2	T2B-CW5. 1
X86301-ST01-15	3355	2	T2B-CW5/T3B-CW5				
X86301-ST01-16	5085	2	T2B-CW6/T3B-CW6				
X86301-ST01-17	1765	1	T2A-CW4				
X86301-ST01-18	1712.5	1	T2A-CW4				
X86301-ST01-19	2885	2	T2A-CW3/T3A-CW3				
X86301-ST01-20	2275	1	T3A-CW4				

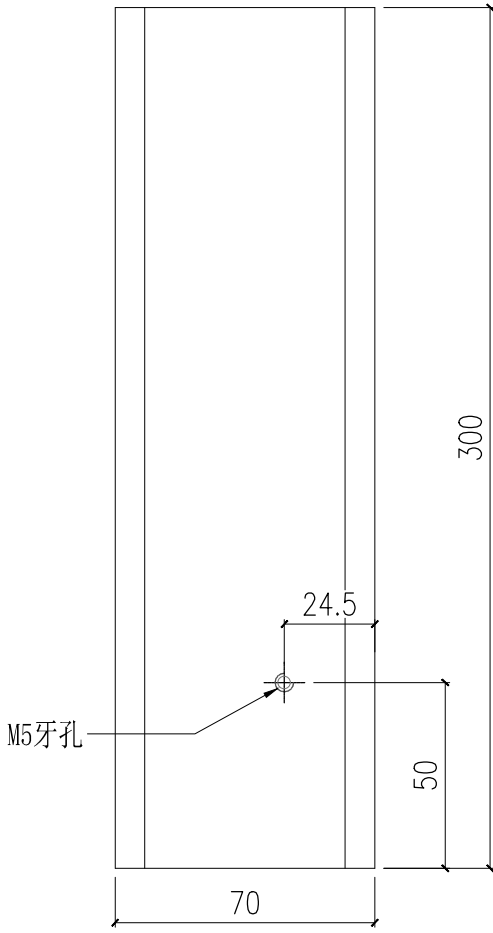


SECTION A-A

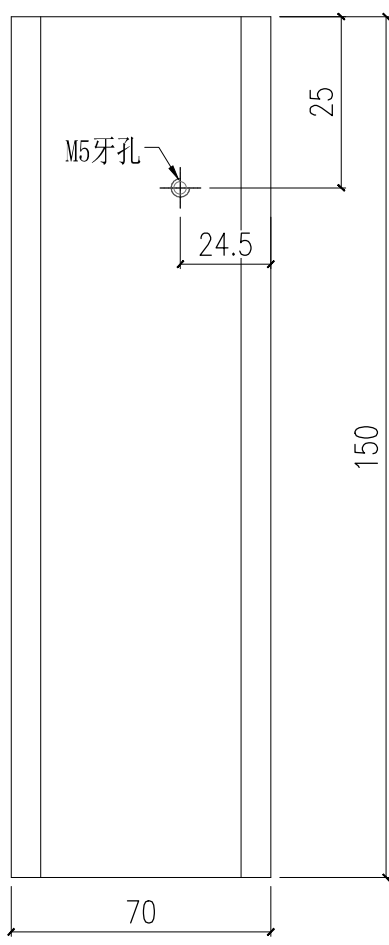
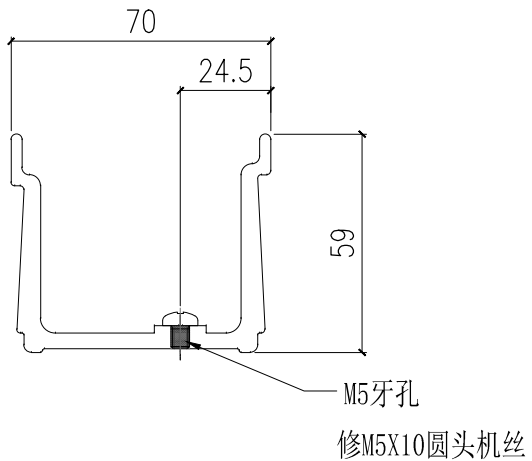
 美特鋁質有限公司 MIDI Aluminium Fabricator Ltd.				工程號	J858	類別		物料號	-		
				地盘	康城11期	制圖	W. E. X	2022-05-13	圖號	X86303-01	
修改	A	B	C	採用工廠	✓	地盤			數量	230	
日期	02/08	05/09	21/10	材料颜色	CHROMATE	材料	X86303	批准	-	單件重量	(KG)



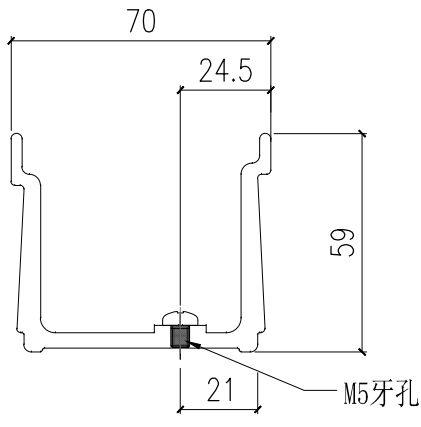
M5牙孔
修M5X10圆头机丝



 美特鋁質有限公司 MIDI Aluminium Fabricator Ltd.				工程號	J858	類別		物料號	-		
				地盤	康城11期	制圖	W. E. X	2022-05-13	圖號	X86303-02	
修改	A	B	C	採用工廠	✓	地盤			數量	121	
日期	02/08	05/09	21/10	材料顏色	CHROMATE	材料	X86303	批准	-	單件重量	(KG)



 美特鋁質有限公司 MIDI Aluminium Fabricator Ltd.				工程號	J858	類別		物料號	-		
				地盘	康城11期	制圖	W. E. X	2022-05-13	圖號	X86303-03	
修改	A	B	C	採用工廠	✓	地盤			數量	139	
日期	02/08	05/09	21/10	材料颜色	CHROMATE	材料	X86303	批准	-	單件重量	(KG)



修M5X10圆头机丝

