

工程指示 / 要求簡箋(E.I.)

工程指示編號：EI / 5061 / 22

修改版次：C

工程編號：J - 858

工程名稱：將軍澳日出康城 11

工程項目：幕牆 9/F, 11/F, 40/F 水槽料

收件人：生統 / 王良

發件人：Ant Yeung

日期：10/10/2022

要求提供 / 確認 事項：

- | | | |
|------------------------------------|-------------------------------------|-------------------------------|
| <input type="checkbox"/> 初步鋁料 B.M. | <input type="checkbox"/> 加工拆圖，然後生產 | <input type="checkbox"/> 尺寸表 |
| <input type="checkbox"/> 正式鋁料 B.M. | <input type="checkbox"/> 技術上資料 / 指示 | <input type="checkbox"/> 報價 |
| <input type="checkbox"/> 配件 B.M. | <input type="checkbox"/> 樣辦或貨品說明書 | <input type="checkbox"/> 分判合約 |

內容：

ST13

C：修正 T1A-E 單位 CW4 長度。

B：按胡哥建議，修改水橫料修套心位置，水橫料不開孔，避免有孔會入水至橫料。

在套心修螺絲的時候"頂"上固定。

a：附開料單，修改加工圖和位置圖。

請按鋁料加工圖生產水槽料 出貨到地盤

分座包裝

先生產 T1 9/F,11/F

謝謝

請在 2022.10.10 前完成上列要求。

附：頁

原合約工程包

原合約工程加 / 減賬

新工程報價

分發東莞各部門：

- | | | | |
|--|--|--|---|
| <input type="checkbox"/> 生產技術總監 <input type="checkbox"/> 連附件 | <input type="checkbox"/> 技術部 <input type="checkbox"/> 連附件 | <input type="checkbox"/> 生產部 <input type="checkbox"/> 連附件 | <input type="checkbox"/> 機械設計部 <input type="checkbox"/> 連附件 |
| <input type="checkbox"/> 採購部 <input type="checkbox"/> 連附件 | <input checked="" type="checkbox"/> 生產統籌部 <input type="checkbox"/> 連附件 | <input type="checkbox"/> 小羅&清 <input type="checkbox"/> 連附件 | |
| <input type="checkbox"/> 質檢部 <input type="checkbox"/> 連附件 | <input type="checkbox"/> 會計部 <input type="checkbox"/> 連附件 | <input type="checkbox"/> 報關組 <input type="checkbox"/> 連附件 | <input checked="" type="checkbox"/> 其他 <u>水洪</u> <input type="checkbox"/> 連附件 |
| <input checked="" type="checkbox"/> Bun <input type="checkbox"/> 連附件 | | | |

分發香港各部門：

- | | | | | |
|---|--|---|--|-----------|
| <input type="checkbox"/> 行政部 <input type="checkbox"/> 連附件 | <input type="checkbox"/> 會計部 <input type="checkbox"/> 連附件 | <input type="checkbox"/> 統籌部 <input type="checkbox"/> 連附件 | <input type="checkbox"/> 工程部地盤科文 <input type="checkbox"/> 連附件 | <u>積哥</u> |
| <input type="checkbox"/> 採購部 <input type="checkbox"/> 連附件 | <input type="checkbox"/> QS 部 <input type="checkbox"/> 連附件 | <input type="checkbox"/> 維修部 <input type="checkbox"/> 連附件 | <input type="checkbox"/> 其他 _____ <input type="checkbox"/> 連附件 | |

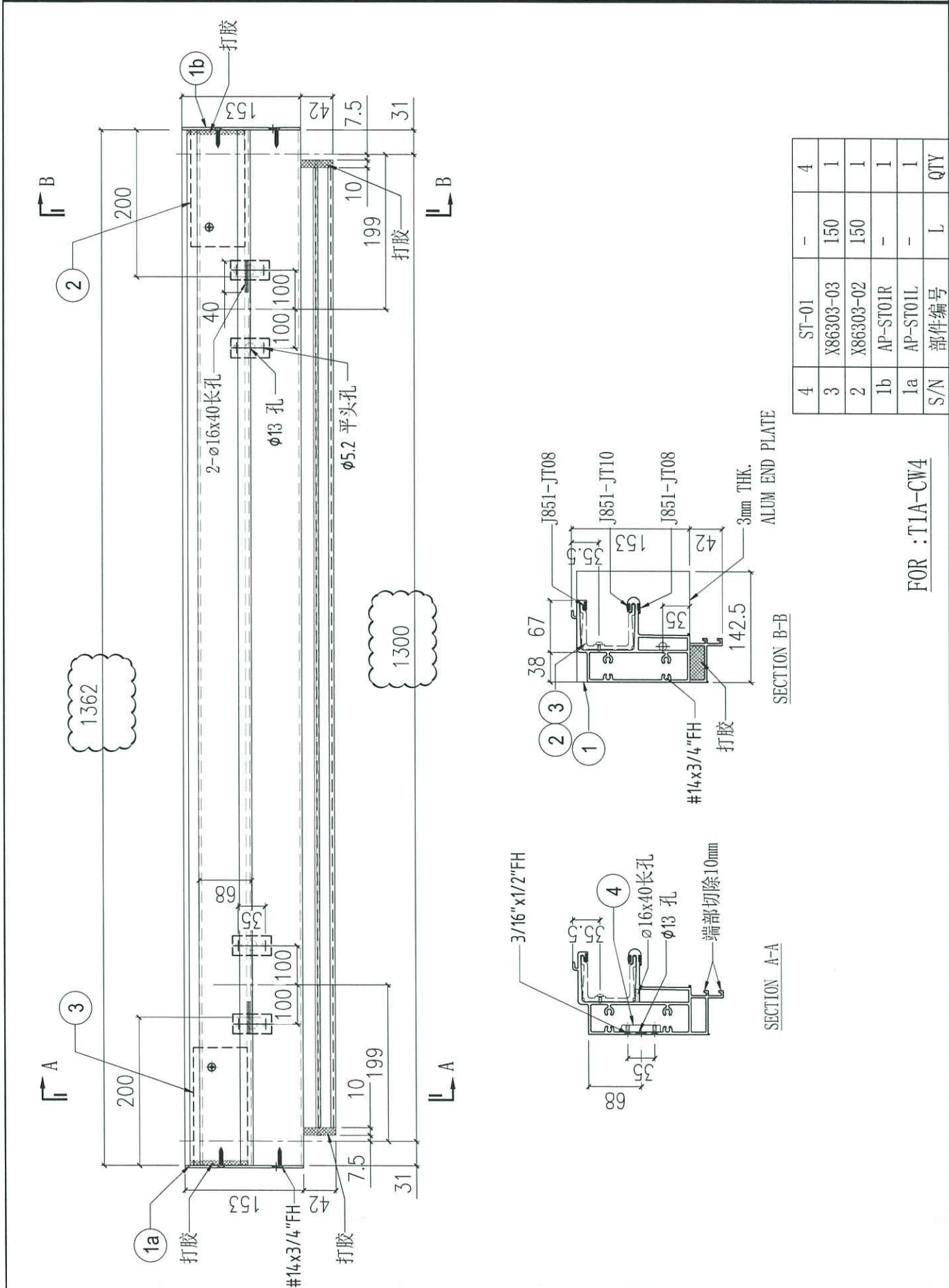
傳遞編號：

HK 173 / 22

發件人簽署：Ant Yeung

項目經理簽署：[Signature]

 美特铝质有限公司 MIDI Aluminium Fabricator Ltd.			工程號 J858 地盘 康城11期	類別 制圖 W. E. X	物料號 - 2022-06-10	圖號 X86279-ST13 數量 1
修改 A B C 日期 02/08 21/09 10/10	採用工廠 材料颜色 香槟金 (ECD3X1009 9S-XF1)	地盘 <input checked="" type="checkbox"/>	图纸名称 铝料加工图	復核 - 批准 -	單件重量 -	(KG)



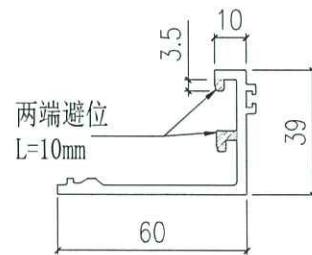
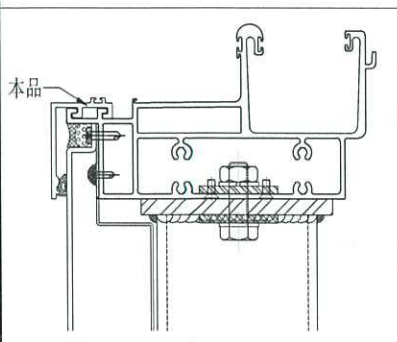
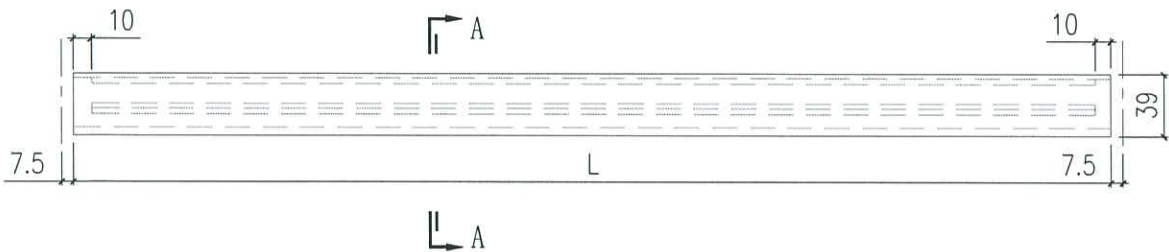
S/N	部件编号	L	QTY
4	ST-01	-	4
3	X86303-03	150	1
2	X86303-02	150	1
1b	AP-ST01R	-	1
1a	AP-ST01L	-	1
	部件编号	L	QTY

FOR : T1A-CW4

 美特鋁質有限公司 MIDI Aluminium Fabricator Ltd.		工程號 J858 地盤 康城11期	類別 制圖 W. E. X	物料號 - 2022-06-10	圖號 X86301-ST01
修改 A 日期 10/10	採用工廠 材料顏色 深銅色(ECD3W0497 6S-XF1)	地盤 ✓ 图纸名称 铝料加工图	復核 - 批准 -	數量 - 單件重量 - (KG)	
材料 X86301					

部件编号	L	数量	位置
X86301-ST01-01	650	1	T1A-CW2
X86301-ST01-02	1625	1	T1A-CW2
X86301-ST01-03	2515	1	T1A-CW2
X86301-ST01-04	3647.5	3	T1A-CW2/T2A-CW2/T3A-CW2
X86301-ST01-05	3337.5	3	T1A-CW1/T2A-CW1/T3A-CW1
X86301-ST01-06	3727.5	1	T1B-CW1
X86301-ST01-07	1230	4	T1B-CW2/T1B-CW5 T2A-CW2/T3B-CW2
X86301-ST01-08	5060	1	T1A-CW6
X86301-ST01-09	{1285}	1	T1A-CW4
X86301-ST01-10	5010	1	T1A-CW3
X86301-ST01-11	600	2	T2A-CW2/T3A-CW2
X86301-ST01-12	1675	2	T2A-CW2/T3A-CW2
X86301-ST01-13	2540	2	T2A-CW2/T3A-CW2
X86301-ST01-14	3752.5	2	T2B-CW1/T3B-CW1
X86301-ST01-15	3355	2	T2B-CW5/T3B-CW5
X86301-ST01-16	5085	2	T2B-CW6/T3B-CW6
X86301-ST01-17	1765	1	T2A-CW4
X86301-ST01-18	1712.5	1	T2A-CW4
X86301-ST01-19	2885	2	T2A-CW3/T3A-CW3
X86301-ST01-20	2275	1	T3A-CW4

部件编号	L	数量	位置
X86301-ST01-21	3005	6	T1A-CW2.1/T2A-CW2.1/T3A-CW2.1
X86301-ST01-22	3055	6	T1A-CW1.1/T2A-CW1.1/T3A-CW1.1
X86301-ST01-23	3020	44	T1B-CW1.1/T2B-CW1.1/T3B-CW1.1
			T1B-CW5.1/T2B-CW5.1/T3B-CW5.1
			T1A-CW6.1/T2A-CW5.1/T2A-CW4.1/T3A-CW6.1
			T1B-CW3.1/T2B-CW3.1/T3B-CW3.1
			T1B-CW6.1/T2B-CW6.1/T2B-CW6.1
			T1A-CW5.1/T2A-CW5.1/T3A-CW5.1
T2A-CW3.1/T3A-CW3.1/T3A-CW4.1			
X86301-ST01-24	2940	12	T1B-CW2.1/T2B-CW2.1/T3B-CW2.1
			T1A-CW7.1/T2A-CW3.1/T3A-CW3.1
X86301-ST01-25	3025	6	T1B-CW4.1/T2B-CW4.1/T3B-CW4.1
X86301-ST01-26	2995	4	T1A-CW4.1/T1A-CW3.1



SECTION A-A