

## 工程指示 / 要求簡箋(E.I.)

工程指示編號：EI / 5061 / 22

修改版次： B

工程編號： J - 858

工程名稱：將軍澳日出康城 11

工程項目：幕牆 9/F, 11/F, 40/F 水槽料

收件人：生統 / 王良

發件人：Ant Yeung

日期：30/09/2022

要求提供 / 確認 事項：

- |                                    |                                     |                               |
|------------------------------------|-------------------------------------|-------------------------------|
| <input type="checkbox"/> 初步鋁料 B.M. | <input type="checkbox"/> 加工拆圖，然後生產  | <input type="checkbox"/> 尺寸表  |
| <input type="checkbox"/> 正式鋁料 B.M. | <input type="checkbox"/> 技術上資料 / 指示 | <input type="checkbox"/> 報價   |
| <input type="checkbox"/> 配件 B.M.   | <input type="checkbox"/> 樣辦或貨品說明書   | <input type="checkbox"/> 分判合約 |

內容：

**B：按胡哥建議，修改水橫料修套心位置，水橫料不開孔，避免有孔會入水至橫料。****在套心修螺絲的時候"頂"上固定。****a：附開料單，修改加工圖和位置圖。****請按鋁料加工圖生產水槽料 出貨到地盤****分座包裝****先生產 T1 9/F,11/F****謝謝**請在 2022.10.10 前完成上列要求。

附： 頁

 原合約工程包 原合約工程加 / 減賬 新工程報價

分發東莞各部門：

- |  |   |   |  |
|--|---|---|--|
| <input type="checkbox"/> 生產技術總監 <input type="checkbox"/> 連附件         | <input type="checkbox"/> 技術部 <input type="checkbox"/> 連附件   | <input type="checkbox"/> 生產部 <input type="checkbox"/> 連附件               | <input type="checkbox"/> 機械設計部 <input type="checkbox"/> 連附件        |
| <input type="checkbox"/> 採購部 <input type="checkbox"/> 連附件            | <input type="checkbox"/> 生產統籌部 <input type="checkbox"/> 連附件 | <input checked="" type="checkbox"/> 小羅 & 清 <input type="checkbox"/> 連附件 |  |
| <input type="checkbox"/> 質檢部 <input type="checkbox"/> 連附件            | <input type="checkbox"/> 會計部 <input type="checkbox"/> 連附件   | <input type="checkbox"/> 報關組 <input type="checkbox"/> 連附件               | <input type="checkbox"/> 其他 <u>水洪</u> <input type="checkbox"/> 連附件 |
| <input checked="" type="checkbox"/> Bun <input type="checkbox"/> 連附件 |   |   |  |

分發香港各部門：

- |   |  |   |  |
|---|--|---|--|
| <input type="checkbox"/> 行政部 <input type="checkbox"/> 連附件 | <input type="checkbox"/> 會計部 <input type="checkbox"/> 連附件  | <input type="checkbox"/> 統籌部 <input type="checkbox"/> 連附件 | <input checked="" type="checkbox"/> 工程部地盤科文 <input type="checkbox"/> 連附件 <b>積哥</b> |
| <input type="checkbox"/> 採購部 <input type="checkbox"/> 連附件 | <input type="checkbox"/> QS 部 <input type="checkbox"/> 連附件 | <input type="checkbox"/> 維修部 <input type="checkbox"/> 連附件 | <input type="checkbox"/> 其他 _____ <input type="checkbox"/> 連附件                     |

傳遞編號：

發件人簽署：

HK 1700 / 22

項目經理簽署：

圖則登記表  
DRAWING REGISTER

接收日期 Receiving Date (適用於客戶圖則)

工程名稱 Project Title: **康城11期**  
單元幕牆9, 11, 40/F起步料(T1, 2, 3)

工程編號 Project No: **J858**

年									
月									
日									

分發予 Distributed To

發出日期 Issued Date


年	22	22	22	22					
月	6	8	9	9					
日	21	11	5	21					

圖則編號 Drg. No.	圖則名稱 Drawing Title
	J858單元幕牆9/F起步料位置圖(T1)
	J858單元幕牆9/F起步料位置圖(T2)
	J858單元幕牆9/F起步料位置圖(T3)
X86279-ST01	起步料
X86279-ST02	起步料
X86279-ST03	起步料
X86279-ST04	起步料
X86279-ST05	起步料
X86279-ST06	起步料
X86279-ST07	起步料
X86279-ST08	起步料
X86279-ST09	起步料
X86279-ST10	起步料
X86279-ST11	起步料
X86279-ST12	起步料
X86279-ST13	起步料
X86279-ST14	起步料
X86279-ST15	起步料
X86279-ST16	起步料
X86279-ST17	起步料
X86279-ST18	起步料
X86279-ST19	起步料
X86279-ST20	起步料
X86279-ST21	起步料
X86279-ST22	起步料
X86279-ST23	起步料
X86279-ST24	起步料
X86279-ST25	起步料
X86279-ST26	起步料
X86279-ST27	起步料
X86279-ST28	起步料
X86279-ST29	起步料

修訂編號 Revision No.									
-	-	-	-						
-	-	-	-						
-	-	-	-						
-	A	A	B						
-	A	A	B						
-	A	A	B						
-	A	A	B						
-	A	A	B						
-	A	A	B						
-	A	A	B						
-	A	A	B						
-	A	A	B						
-	A	A	B						
-	A	A	B						
-	A	A	B						
-	A	A	B						
-	A	A	B						
-	A	A	B						
-	A	A	B						
-	A	A	B						
-	A	A	B						
-	A	A	B						
-	A	B	C						
-	A	A	B						
-	A	A	B						

圖則登記表  
DRAWING REGISTER

工程名稱 Project Title:	康城11期
	单元幕墙9, 11, 40/F起步料 (T1, 2, 3)
工程編號 Project No:	J858

接收日期 Receiving Date (適用於客戶圖則)

年									
月									
日									

分發予 Distributed To


發出日期 Issued Date

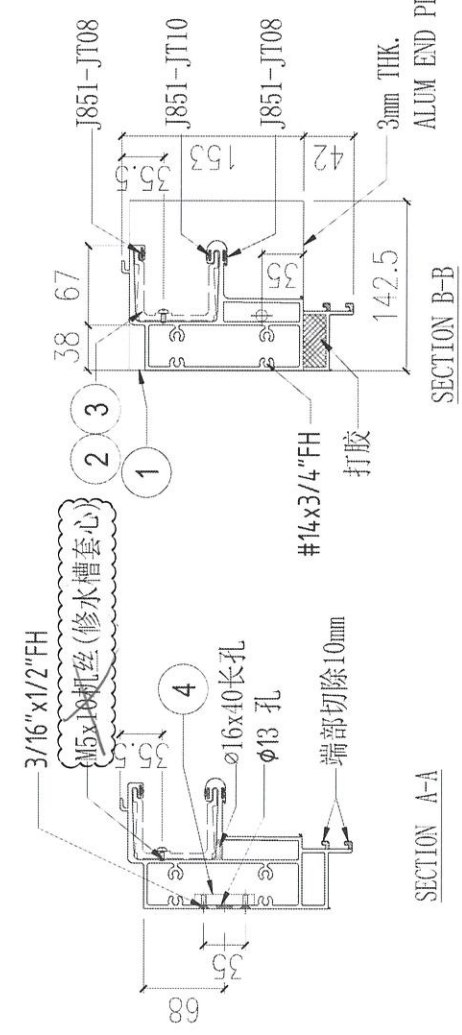
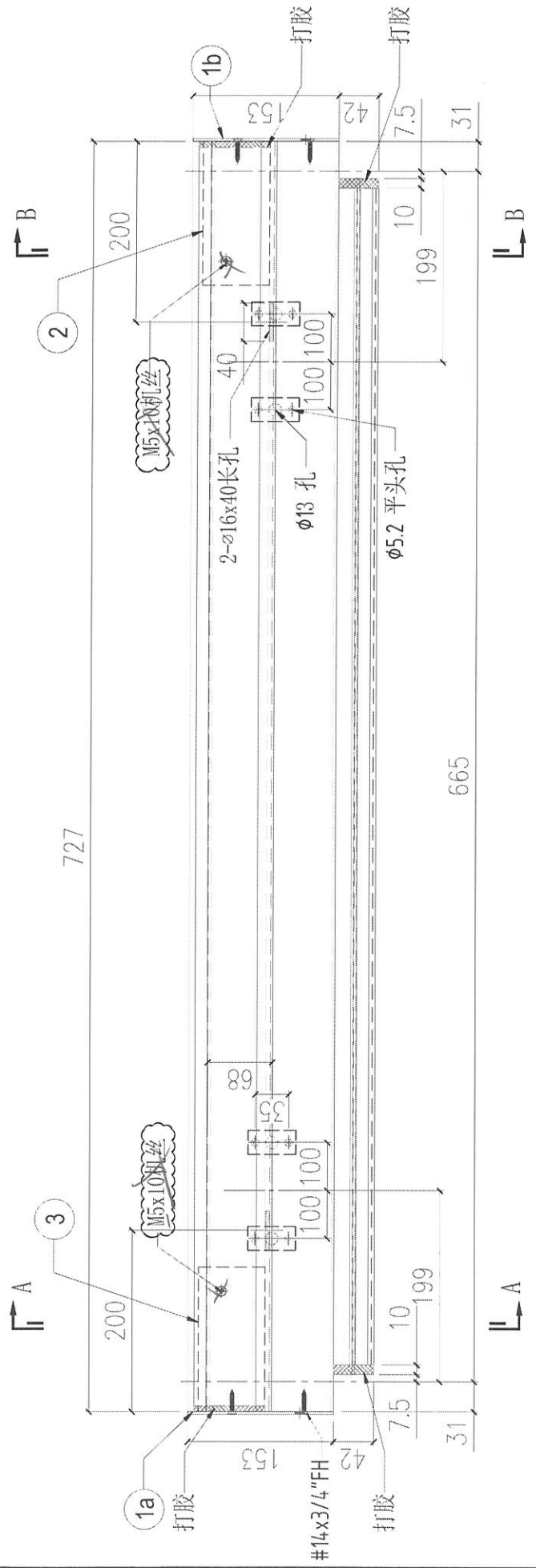
年	22	22	22	22					
月	6	8	9	9					
日	21	11	5	21					

圖則編號 Drg. No.	圖則名稱 Drawing Title
X86279-ST30	起步料
X86279-ST31	起步料
X86279-ST32	起步料
X86279-ST33	起步料
X86279-ST34	起步料
X86279-ST35	起步料
X86279-ST36	起步料
X86279-ST37	起步料
X86301-ST01	橫外玻璃线
X86301-ST02	橫外玻璃线
X86301-ST03	橫外玻璃线
X86303-01	水槽料
X86303-02	水槽料
X86303-03	水槽料
X86303-04	水槽料
X86303-05	水槽料
ST-01	丝母巴加工图
PV-S01	水槽料接驳位防水片加工图
AP-ST01L	封笏片加工图
AP-ST01R	封笏片加工图
AP-ST02L	封笏片加工图
AP-ST02R	封笏片加工图
AP-ST03L	封笏片加工图
AP-ST03R	封笏片加工图
AP-ST04L	封笏片加工图
AP-ST04R	封笏片加工图
AP-ST05	防水片加工图

修訂編號  
Revision No.

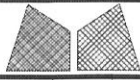
-	A	A	B						
-	A	A	B						
-	A	A	B						
-	A	A	B						
-	A	A	B						
-	A	A	B						
-	A	A	B						
-	A	A	B						
-	-	-	-						
-	-	-	-						
-	-	-	-						
-	A	B	C						
-	A	B	C						
-	A	B	C						
-	A	B	C						
-	-	-	-						
-	-	-	-						
-	A	B	B						
-	A	B	B						
-	A	B	B						
-	A	B	B						
-	A	B	B						
-	A	B	B						
-	A	B	B						
		-	-						

 <b>美特铝质有限公司</b> MIDI Aluminum Fabricator Ltd.			工程號	J858	類別		物料號	-			
修改	A	B	採用工廠	地盤	✓	制圖	W. E. X	2022-06-10	圖號	X86279-ST01	
日期	02/08	21/09	材料颜色	香槟金 (E0D3X1009 9S-XF1)		图纸名称	铝料加工图	復核	-	數量	1
						材料	X86279	批准	-	單件重量	- (KG)



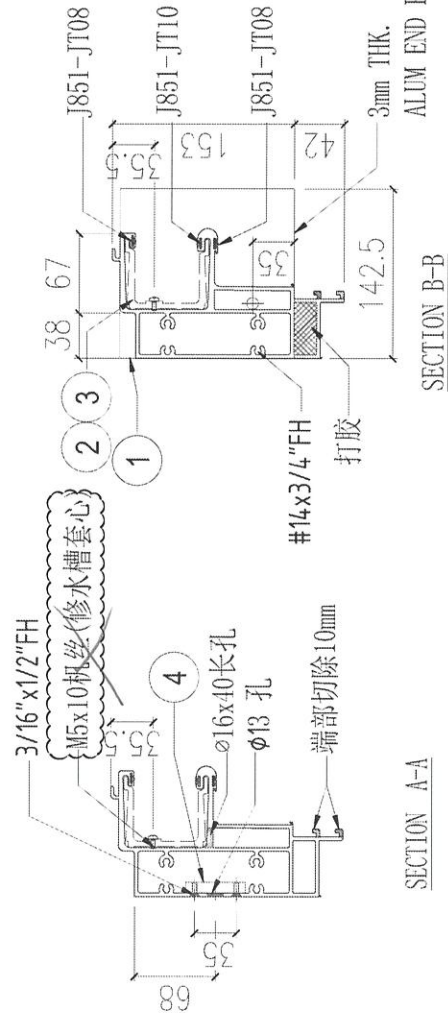
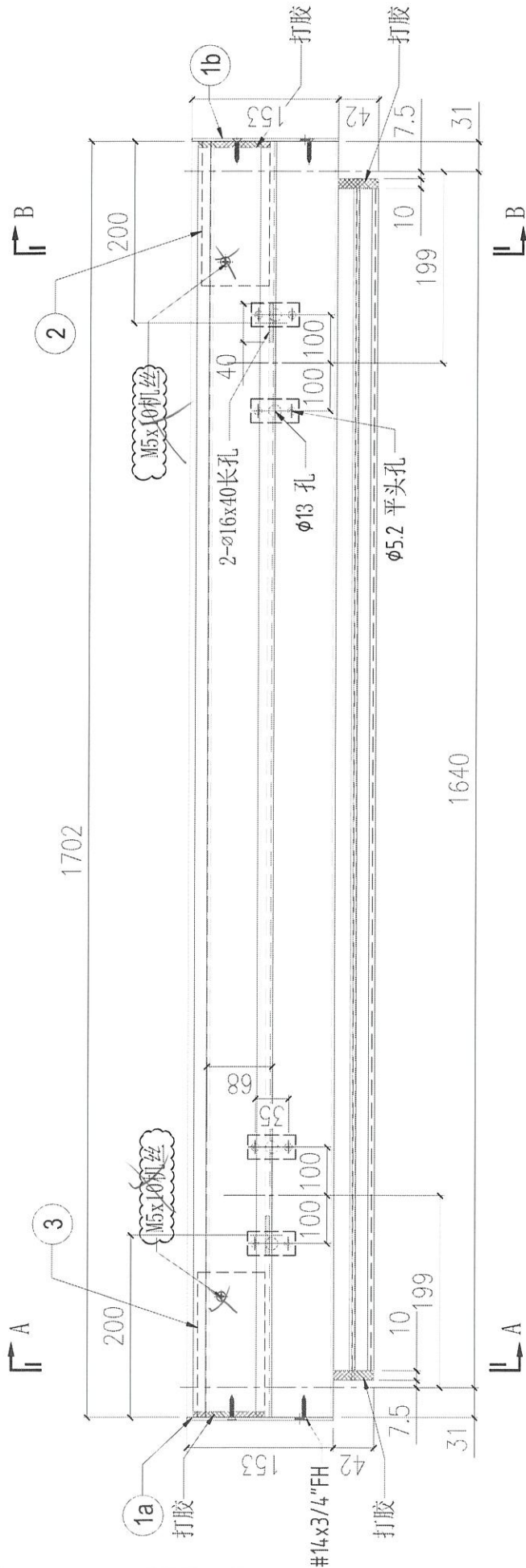
4	ST-01	-	4
3	X86303-03	150	1
2	X86303-02	150	1
1b	AP-ST01R	-	1
1a	AP-ST01L	-	1
S/N	部件编号	L	QTY

FOR : T1A-CW2



美特铝质有限公司  
MIDI Aluminium Fabricator Ltd.

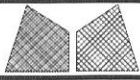
工程號	J858	類別		物料號	-
地盘	康城11期	制圖	W. E. X	2022-06-10	圖號 X86279-ST02
修改	A B	採用工廠	地盤	✓	图纸名称 铝料加工图
日期	02/08 21/09	材料颜色	香槟金 (ECB3X1009 9S-XF1)	材料	X86279
				復核	-
				批准	-
				數量	1
				單件重量	- (KG)



S/N	部件编号	L	QTY
4	ST-01	-	4
3	X86303-03	150	1
2	X86303-02	150	1
1b	AP-STOIR	-	1
1a	AP-STOIL	-	1

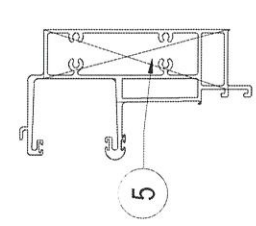
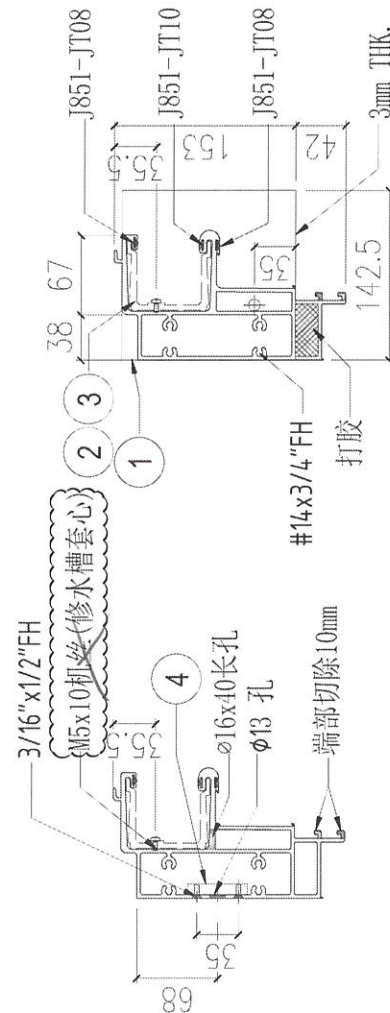
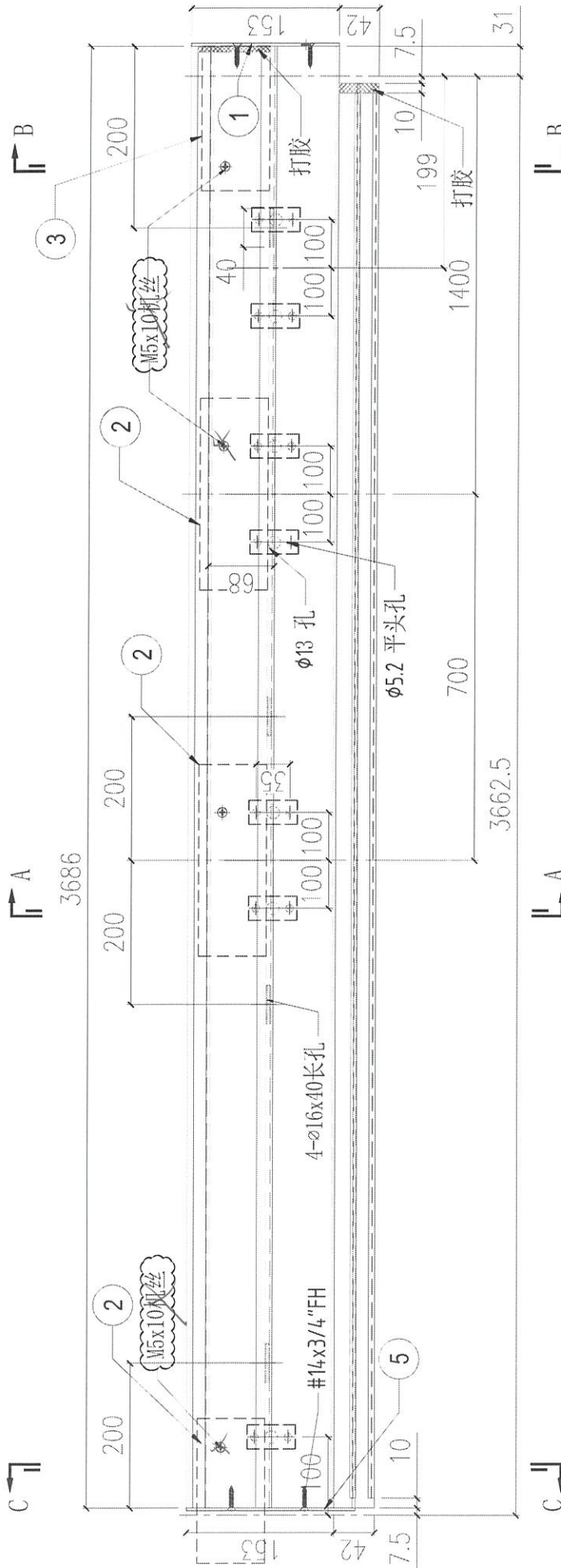
FOR : T1A-CW2





美特铝质有限公司  
MIDI Aluminium Fabricator Ltd.

工程號	J858	類別		物料號	-
地盘	康城11期	制圖	W. E. X	2022-06-10	圖號 X86279-ST04
修改	A B	採用工廠	地盤	✓	圖紙名称 铝料加工图
日期	02/08 21/09	材料颜色	香槟金 (ECB3X1009 9S-XF1)	材料	X86279
				復核	-
				批准	-
				數量	3
				單件重量	- (KG)



SECTION C-C

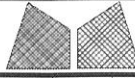
ALUM END PLATE

SECTION B-B

SECTION A-A

S/N	部件编号	L	QTY
5	AP-ST03L	-	1
4	ST-01	-	7
3	X86303-02	150	1
2	X86303-01	300	3
1	AP-ST01R	-	1

FOR : T1A-CW2  
FOR : T2A-CW2  
FOR : T3A-CW2



美特铝质有限公司  
MIDI Aluminium Fabricator Ltd.

工程號 J858  
地盘 康城11期

類別  
制圖 W. E. X  
2022-06-10

物料號 -  
圖號 X86279-ST05

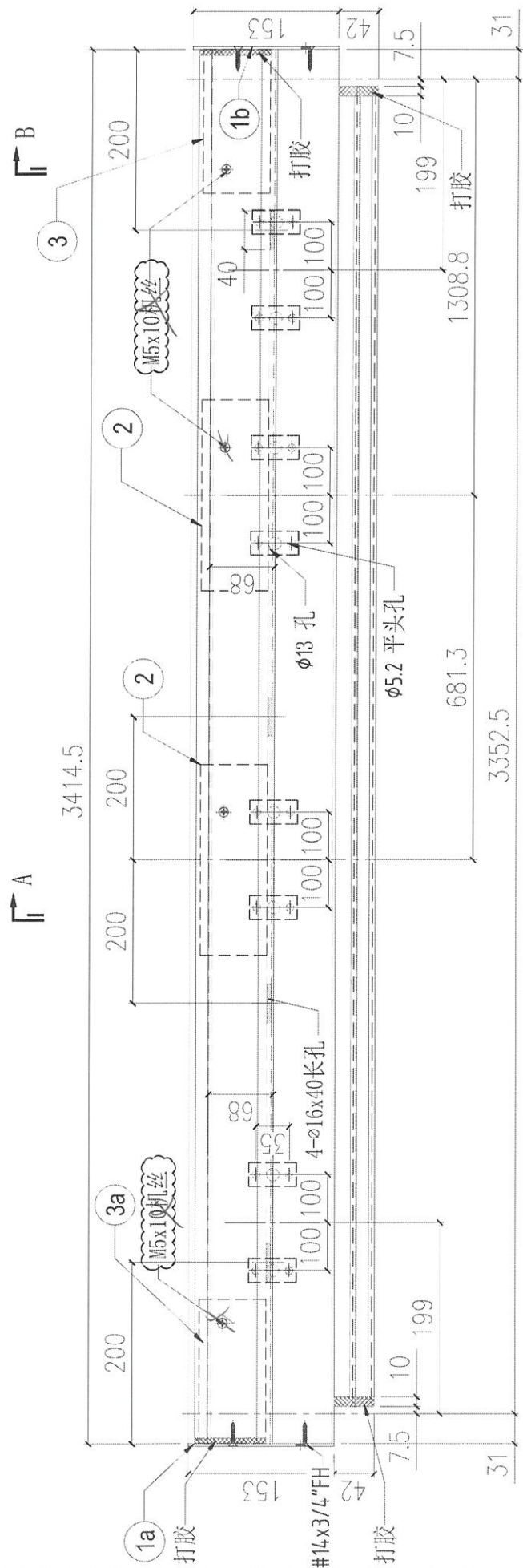
修改 A B  
日期 02/08 21/09

採用工廠  
材料颜色 香槟金 (EC33X1009 9S-XF1)

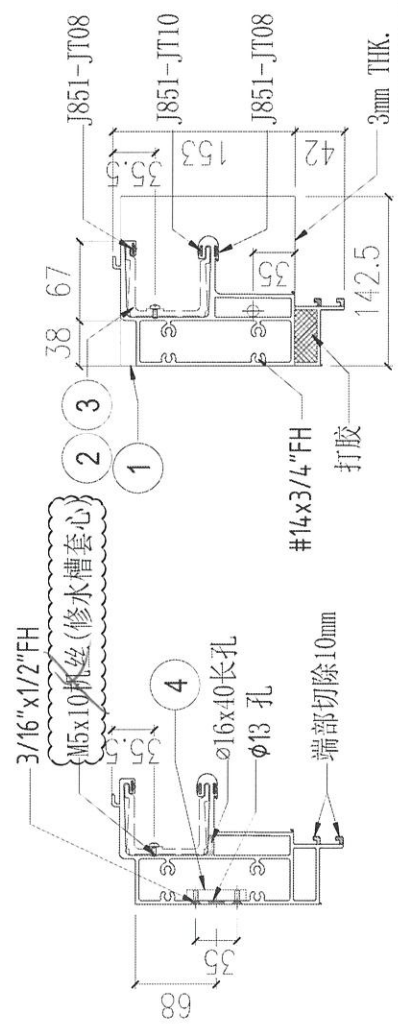
图纸名称 铝料加工图  
材料 X86279

復核 -  
批准 -

數量 3  
單件重量 - (KG)



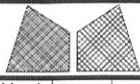
SECTION B-B



SECTION A-A

S/N	部件编号	L	QTY
4	ST-01	-	9
3a	X86303-03	150	1
3	X86303-02	150	1
2	X86303-01	300	2
1b	AP-ST01R	-	1
1a	AP-ST01L	-	1

FOR : T1A-CW1  
FOR : T2A-CW1  
FOR : T3A-CW1



美特铝质有限公司  
MIDI Aluminium Fabricator Ltd.

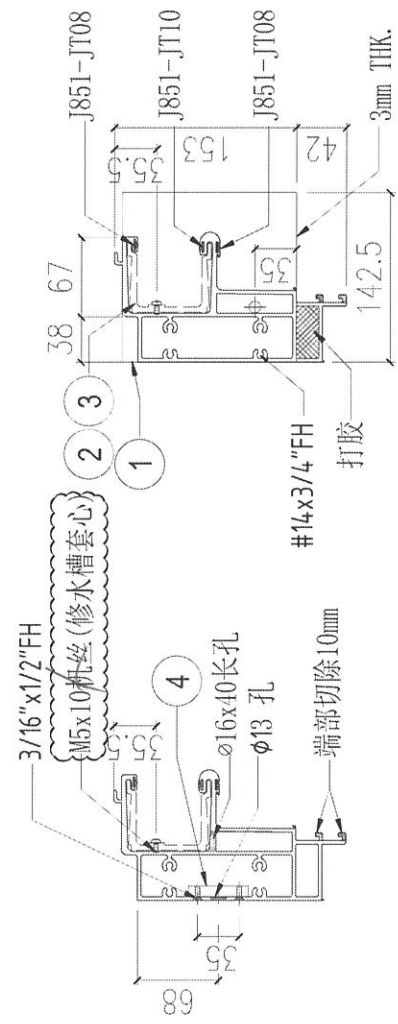
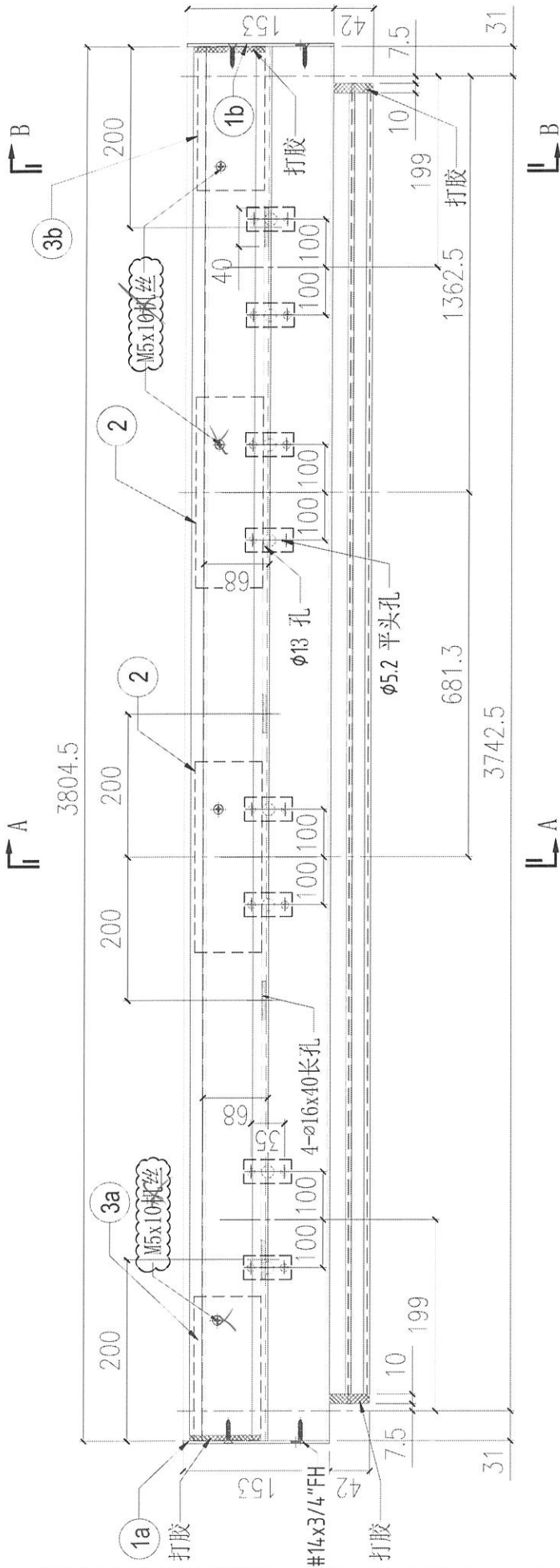
工程號 J858  
地盘 康城11期  
图纸名称 铝料加工图  
材料 X86279

类别  
制圖 W. E. X  
復核 -  
批准 -

物料號 -  
圖號 X86279-ST06  
數量 1  
單件重量 - (KG)

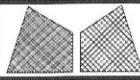
修改 A B  
日期 02/08 21/09

採用工廠  
地盤  
材料颜色 香槟金 (ECCD3X1009 9S-XF1)



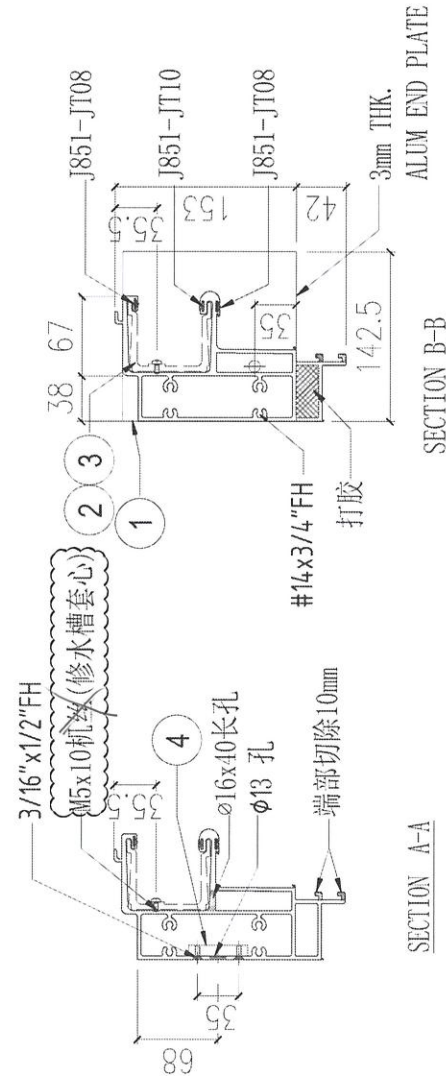
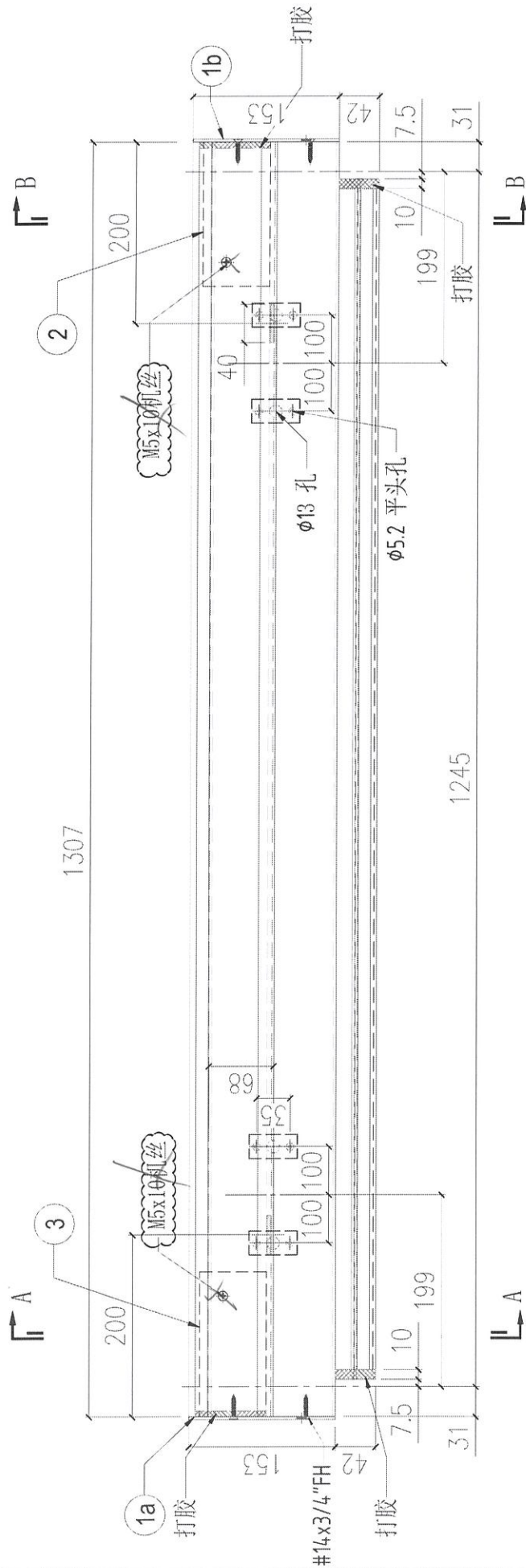
S/N	部件编号	数量	QTY
4	ST-01	-	9
3b	X86303-02	150	1
3a	X86303-03	150	1
2	X86303-01	300	2
1b	AP-ST01R	-	1
1a	AP-ST01L	-	1

FOR : T1B-CW1



美特鋁質有限公司  
MIDI Aluminium Fabricator Ltd.

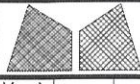
工程號	J858	類別		物料號	-
地盘	康城11期	制圖	W. E. X	2022-06-10	圖號 X86279-ST07
修改 A B	採用工廠 地盘 ✓	图纸名称	铝料加工图	復核 - -	數量 4
日期 02/08 21/09	材料颜色 香槟金 (E03X1009 9S-XF1)	材料	X86279	批准 - -	單件重量 - (KG)



S/N	部件编号	L	QTY
4	ST-01	-	4
3	X86303-03	150	1
2	X86303-02	150	1
1b	AP-ST01R	-	1
1a	AP-ST01L	-	1
S/N	部件编号	L	QTY

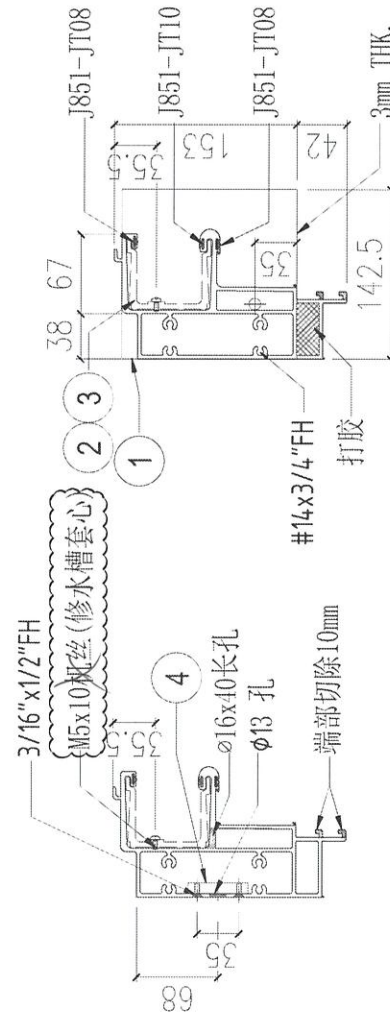
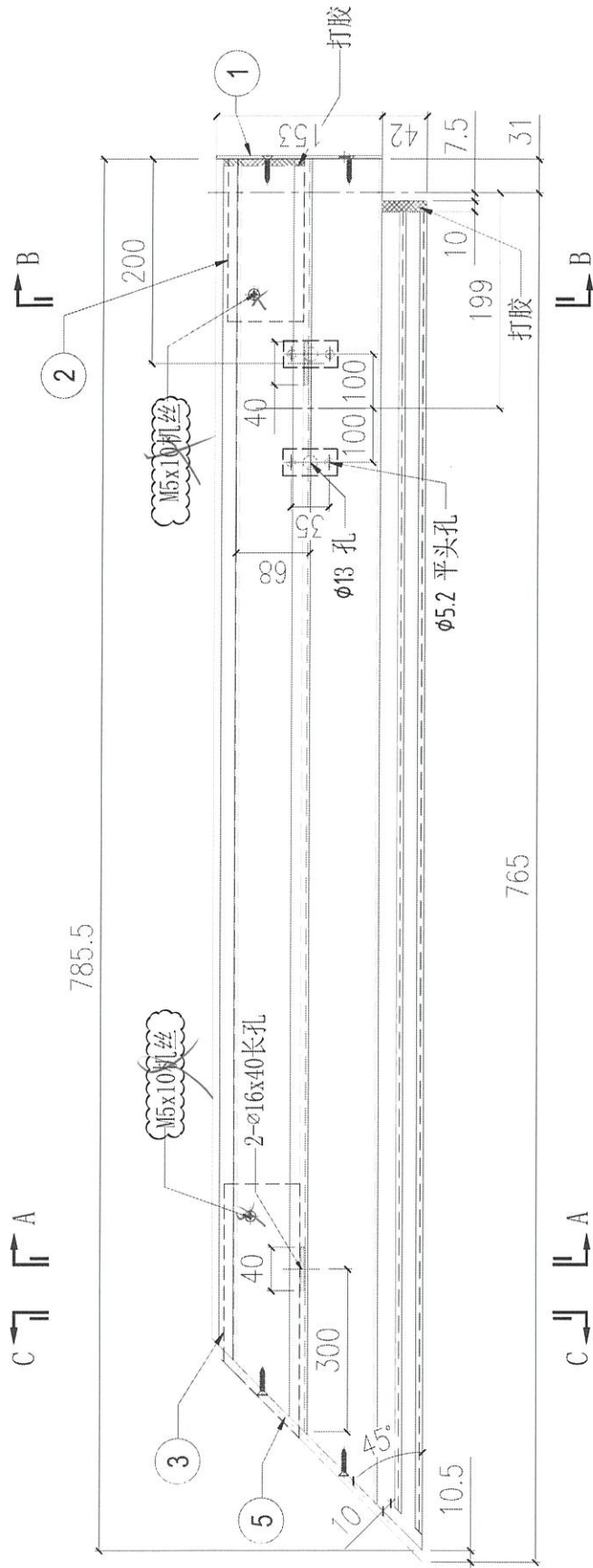
FOR : T1B-CW2  
FOR : T1B-CW5  
FOR : T2B-CW2  
FOR : T3B-CW2



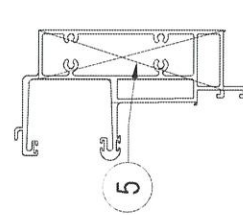


美特铝质有限公司  
MIDI Aluminium Fabricator Ltd.

工程號	J858	類別		物料號	-
地盘	康城11期	制圖	W. E. X	2022-06-10	圖號 X86279-ST09
修改 A	B	採用工廠	地盤	✓	图纸名称 铝料加工图
日期 02/08	21/09	材料颜色	香槟金 (ECB3X1009 9S-XF1)	材料	X86279
				復核	-
				批准	-
				數量	6
				單件重量	- (KG)



SECTION A-A

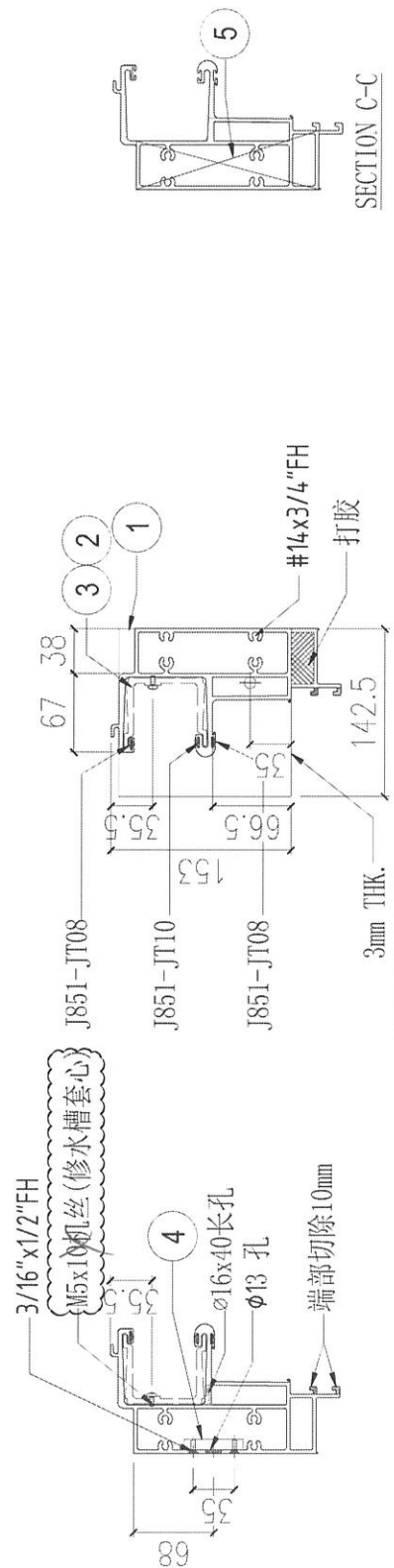
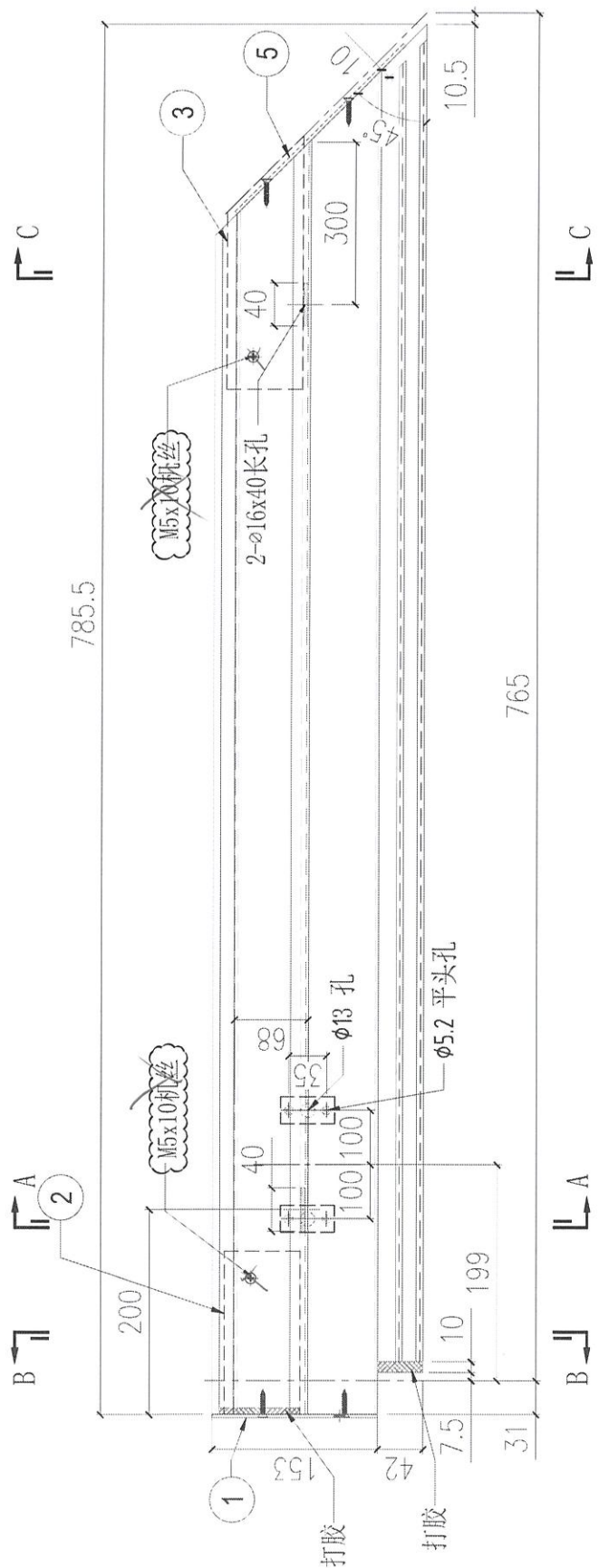


SECTION C-C

- ALUM END PLATE
- FOR : T1B-CW3
- FOR : T1A-CW5
- FOR : T2B-CW3
- FOR : T2A-CW5
- FOR : T3B-CW3
- FOR : T3A-CW5

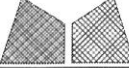
SECTION B-B

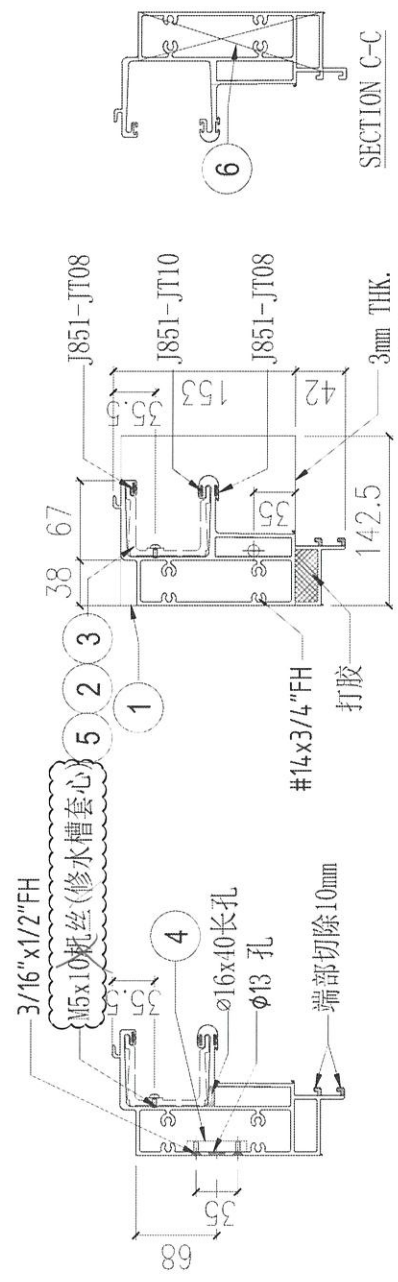
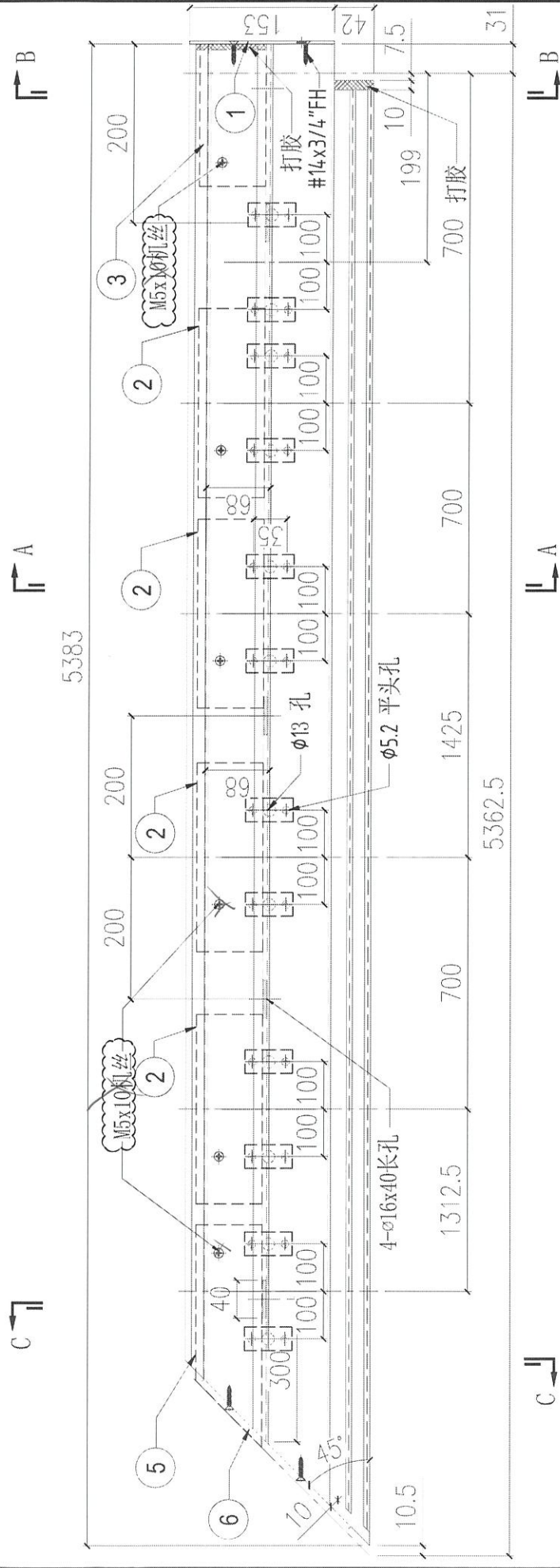
S/N	部件编号	L	QTY
5	AP-ST02L	-	1
4	ST-01	-	2
3	X86303-04	250	1
2	X86303-02	150	1
1	AP-ST01R	-	1



S/N	部件编号	L	QTY
5	AP-ST02R	-	1
4	ST-01	-	2
3	X86303-05	250	1
2	X86303-03	150	1
1	AP-ST01L	-	1

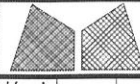
FOR : T1B-CW4  
 FOR : T1A-CW4  
 FOR : T2B-CW4  
 FOR : T3B-CW4

 美特铝质有限公司 MIDI Aluminium Fabricator Ltd.			工程號 J858 地盘 康城11期	類別 制圖 W. E. X	物料號 - 2022-06-10	圖號 X86279-ST11 數量 2
修改 A B 日期 02/08 21/09	採用工廠 材料颜色 香槟金 (ECD3X1009 9S-XF1)	地盘 ✓ 图纸名称 铝料加工图	材料 X86279	復核 - 批准 -	單件重量 -	(KG)



S/N	部件编号	L	QTY
6	AP-ST02L	-	1
5	X86303-04	250	1
4	ST-01	-	12
3	X86303-02	150	1
2	X86303-01	300	4
1	AP-ST01R	-	1

FOR : T1B-CW4  
 FOR : T3B-CW4



美特铝质有限公司  
MIDU Aluminium Fabricator Ltd.

工程號 J858  
地盘 康城11期

類別  
制圖 W. E. X

物料號 -  
圖號 X86279-ST12

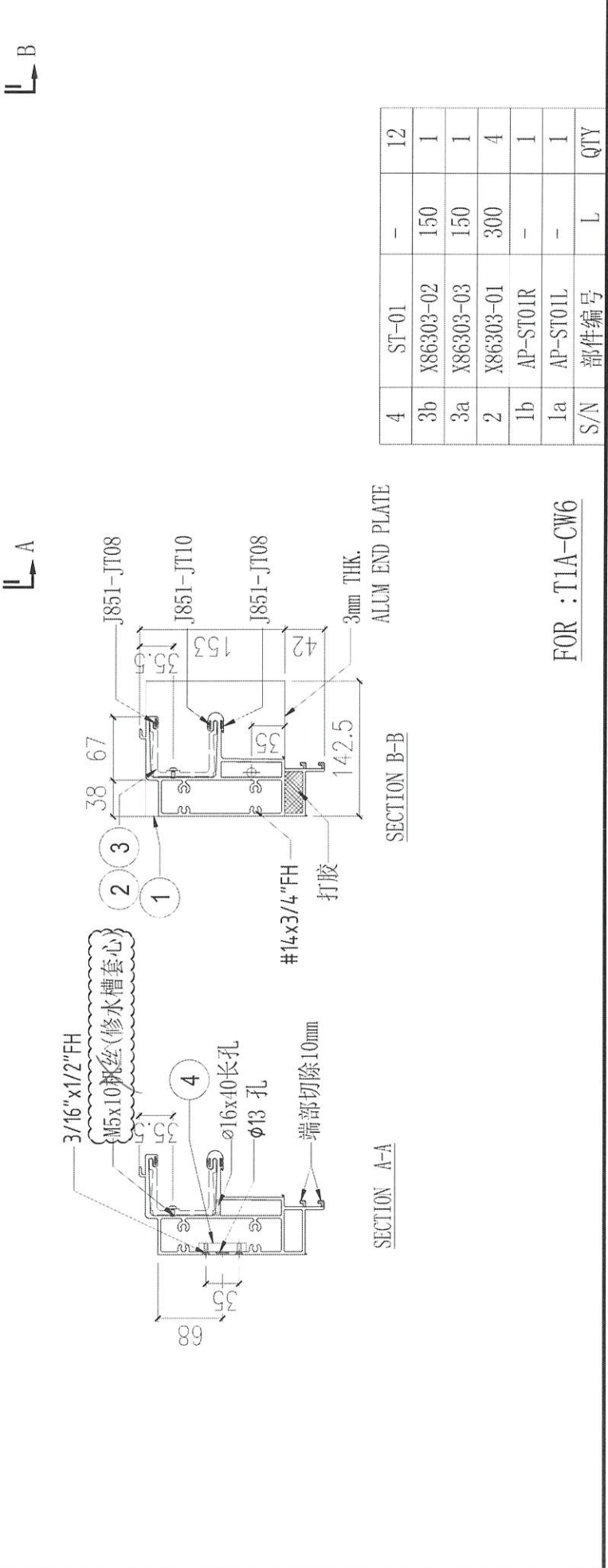
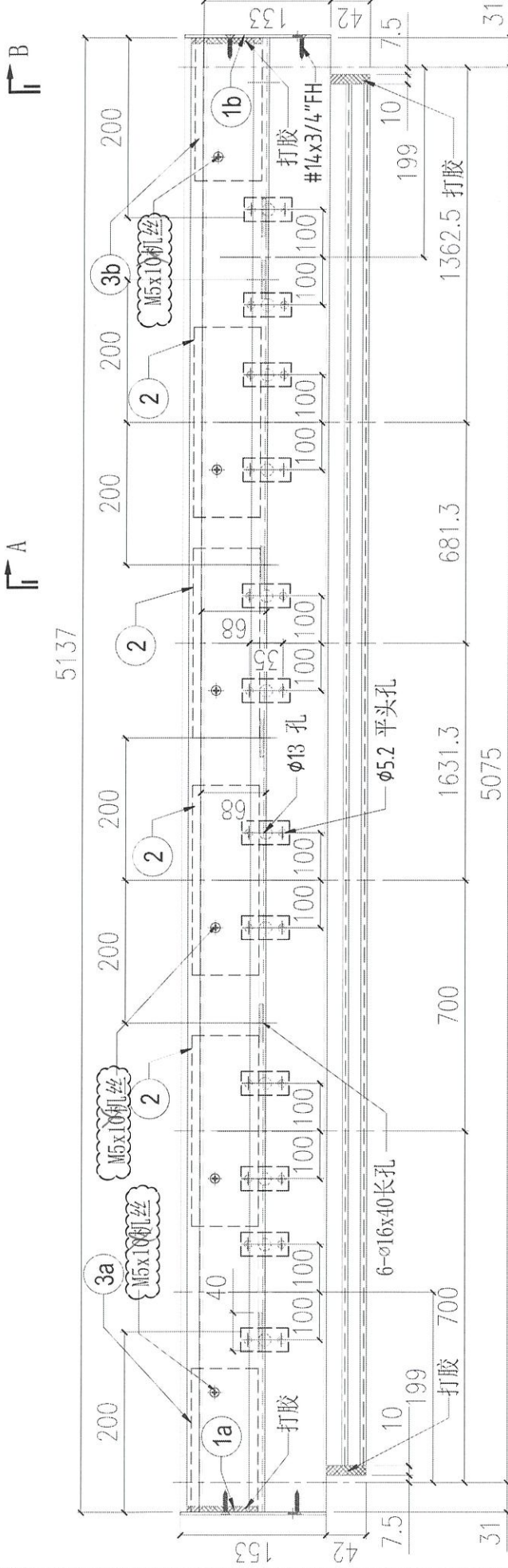
修改 A B  
日期 02/08 21/09

採用工廠 地盘  
材料颜色 香槟金 (EC03X1009 9S-XF1)

图纸名称 铝料加工图  
材料 X86279

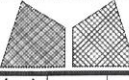
復核 -  
批准 -

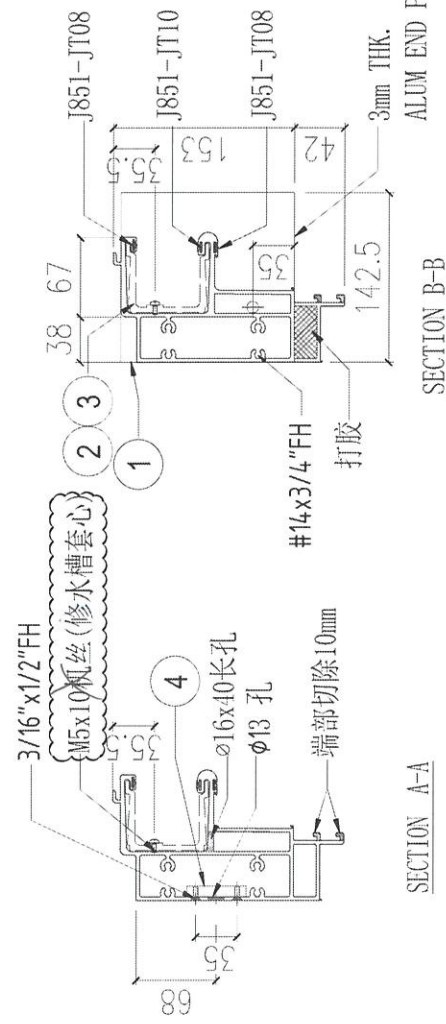
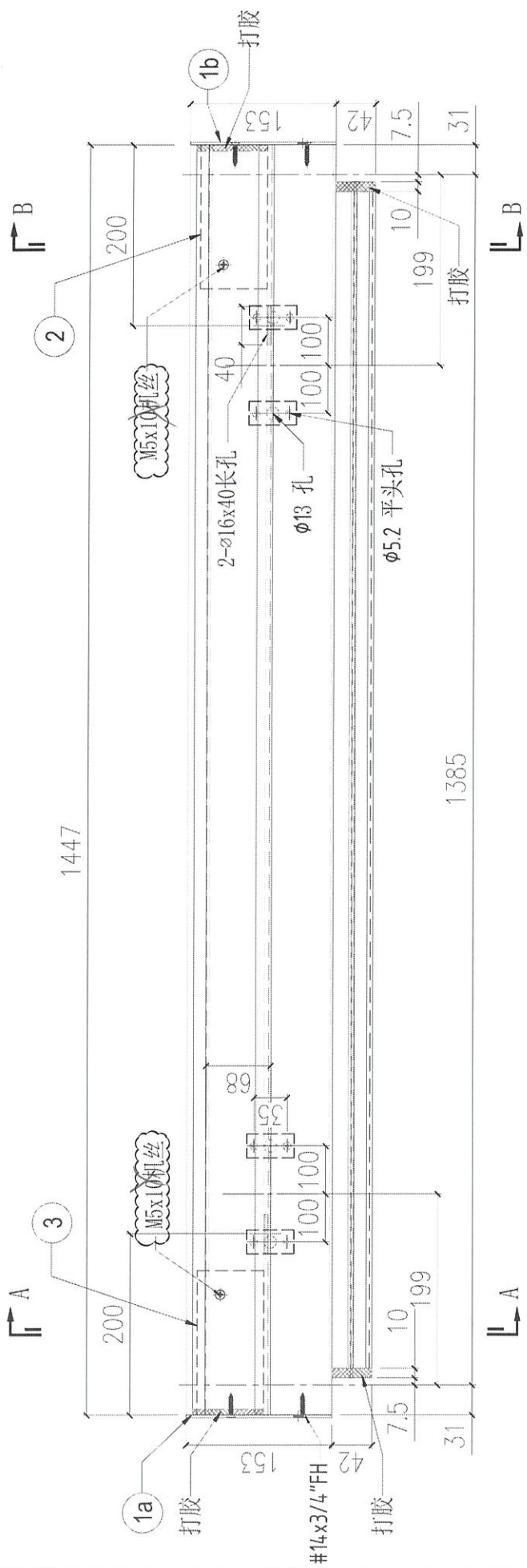
數量 1  
單件重量 - (KG)



S/N	部件编号	数量	QTY
4	ST-01	-	12
3b	X86303-02	150	1
3a	X86303-03	150	1
2	X86303-01	300	4
1b	AP-ST01R	-	1
1a	AP-ST01L	-	1
	部件编号	L	

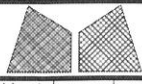
FOR : T1A-CW6

 <b>美特铝质有限公司</b> MIDI Aluminium Fabricator Ltd.			工程號	J858	類別		物料號	-		
修改	A	B	採用工廠	地盤	✓	制圖	W. E. X	2022-06-10	圖號	X86279-ST13
日期	02/08	21/09	材料颜色	香槟金 (EC03X1009 9S-XF1)		復核	-	-	數量	1
						批准	-	-	單件重量	- (KG)
			图纸名称	铝料加工图						
			材料	X86279						



S/N	部件编号	L	QTY
4	ST-01	-	4
3	X86303-03	150	1
2	X86303-02	150	1
1b	AP-ST01R	-	1
1a	AP-ST01L	-	1
	数量		
	單件重量		

FOR : T1A-CW4



美特铝质有限公司  
MIDI Aluminium Fabricator Ltd.

工程號 J858  
地盘 康城11期

類別  
制圖 W. E. X

物料號 -  
2022-06-10

圖號 X86279-ST14  
數量 1

修改 A B  
日期 02/08 21/09

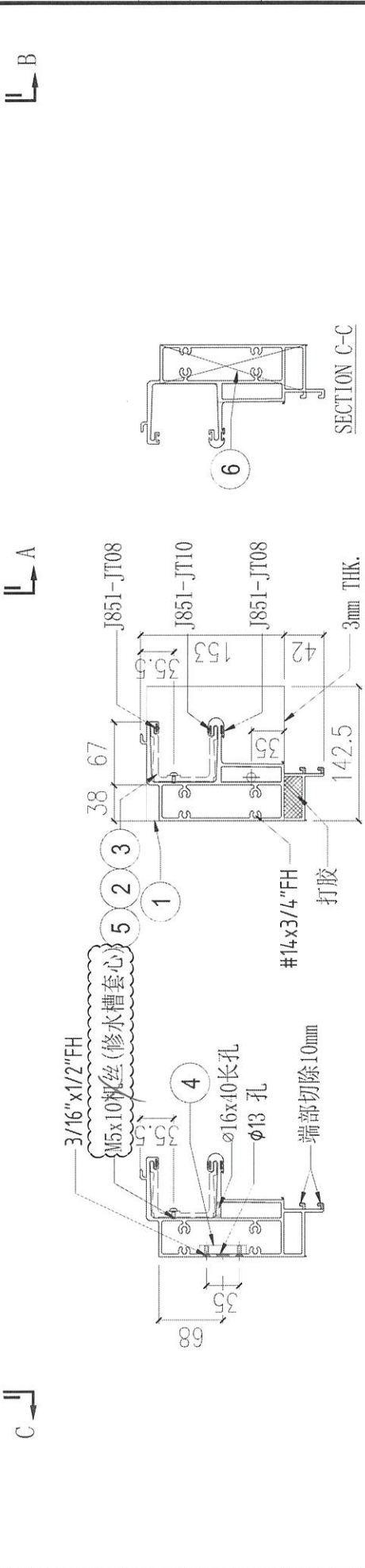
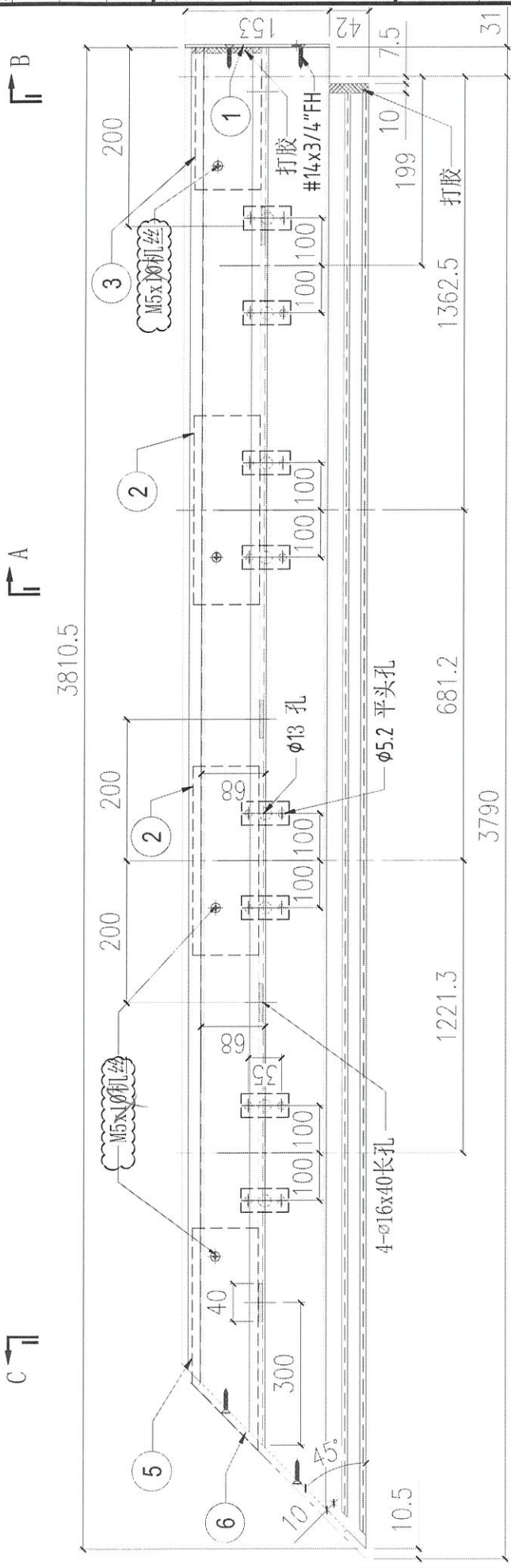
採用工廠  
材料颜色 香槟金 (EC03X1009 9S-XF1)

图纸名称 铝料加工图  
材料 X86279

復核 -  
批准 -

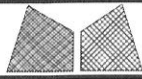
單件重量 -

(KG)



S/N	部件编号	QTY
6	AP-ST02L	1
5	X86303-04	250
4	ST-01	8
3	X86303-02	150
2	X86303-01	300
1	AP-ST01R	1

FOR : T1B-CW4



美特鋁質有限公司  
MIDI Aluminium Fabricator Ltd.

工程號 J858  
地盤 康城11期

類別  
制圖 W. E. X

物料號 -  
2022-06-10

圖號 X86279-ST15  
數量 1

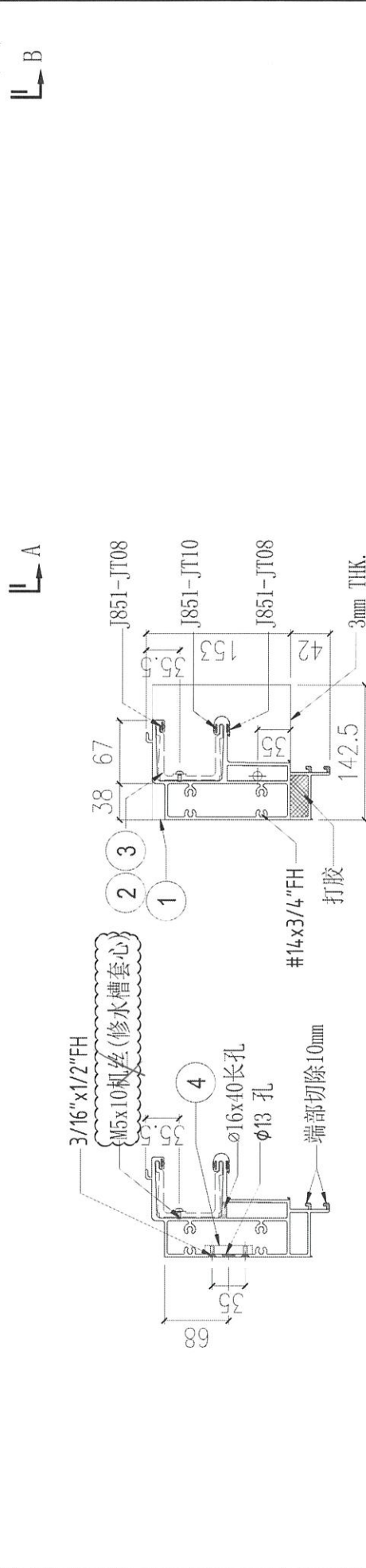
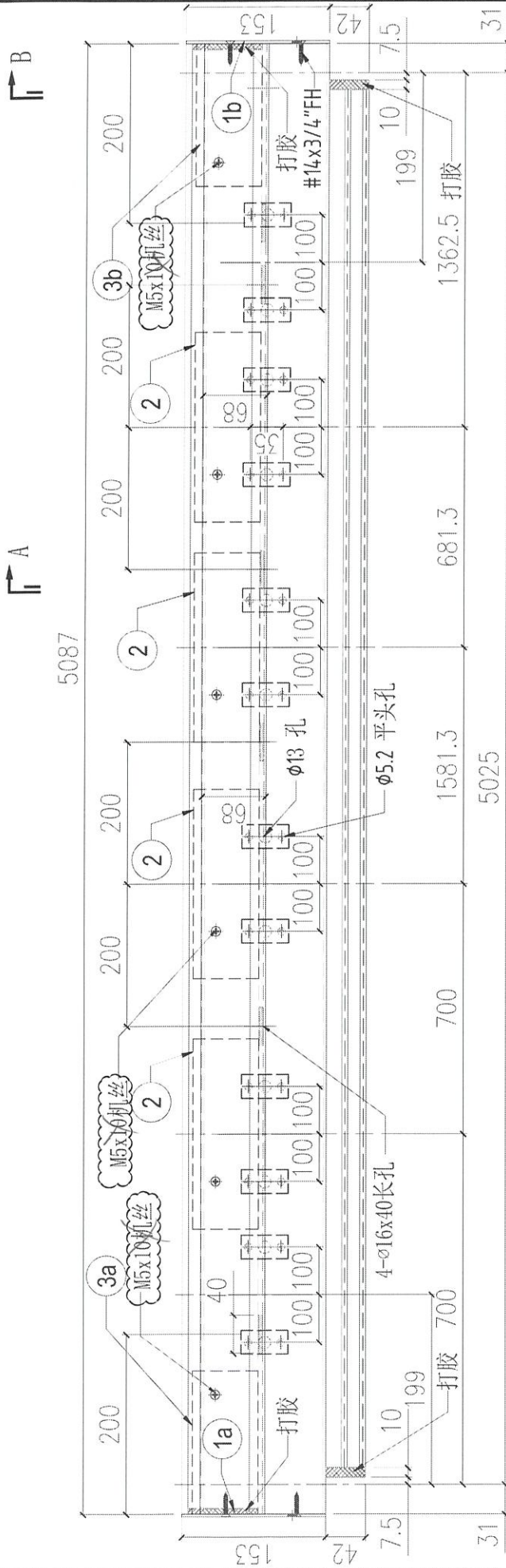
修改 A B  
日期 02/08 21/09

採用工廠 地盤 ✓  
材料颜色 香槟金 (EC63X1009 9S-XF1)

图纸名称 铝料加工图  
材料 X86279

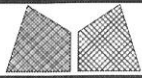
復核 -  
批准 -

單件重量 - (KG)



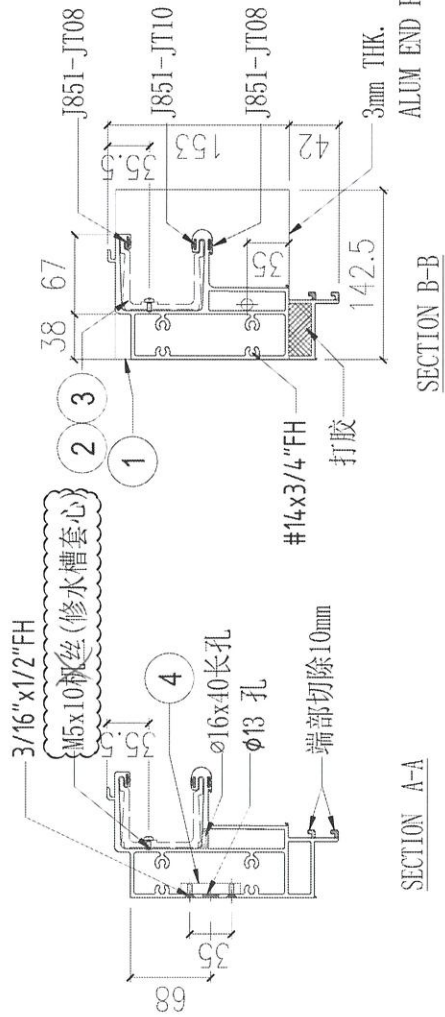
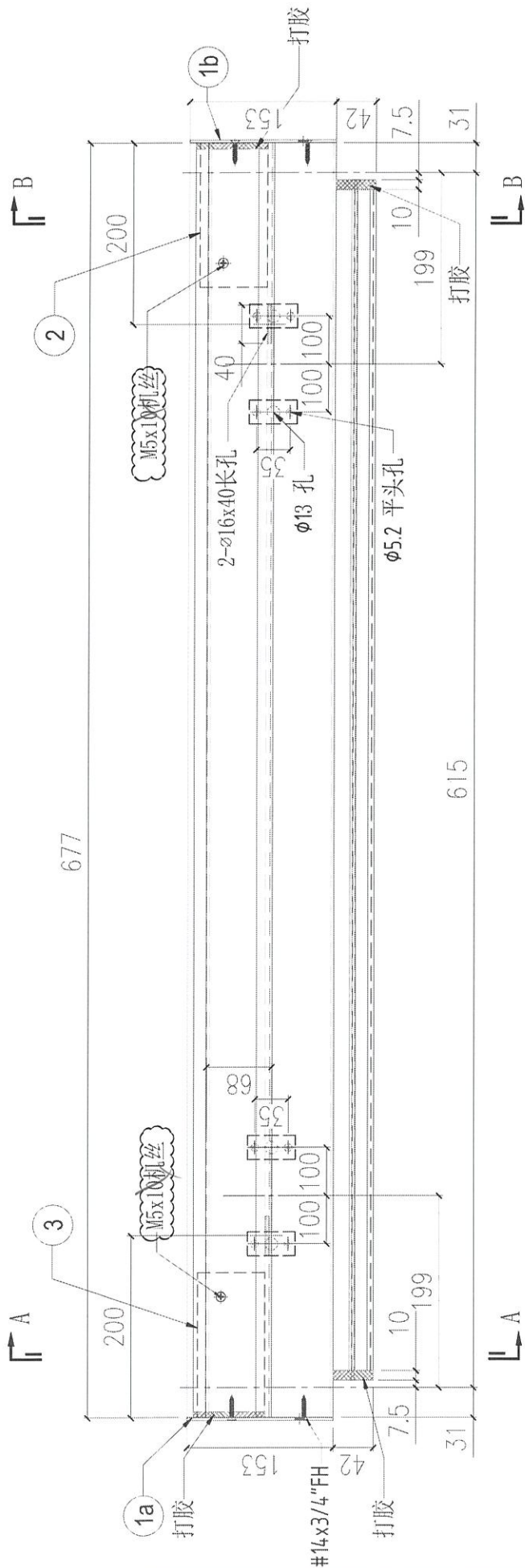
S/N	部件编号	数量	QTY
4	ST-01	-	12
3b	X86303-03	150	1
3a	X86303-02	150	1
2	X86303-01	300	4
1b	AP-ST01R	-	1
1a	AP-ST01L	-	1

FOR : T1A-CW3



美特鋁質有限公司  
MIDI Aluminium Fabricator Ltd.

工程號	J858	類別		物料號	-
地盤	康城11期	制圖	W. E. X	2022-06-10	圖號 X86279-ST16
修改	A B	採用工廠	地盤	✓	圖紙名稱 鋁料加工圖
日期	02/08 21/09	材料顏色	香槟金 (ECD3X1009 9S-XF1)	材料	X86279
				復核	-
				批准	-
				數量	2
				單件重量	- (KG)



4	ST-01	-	4
3	X86303-03	150	1
2	X86303-02	150	1
1b	AP-ST01R	-	1
1a	AP-ST01L	-	1
S/N	部件編號	L	QTY

FOR : T2A-CW2  
FOR : T3A-CW2

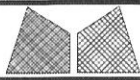






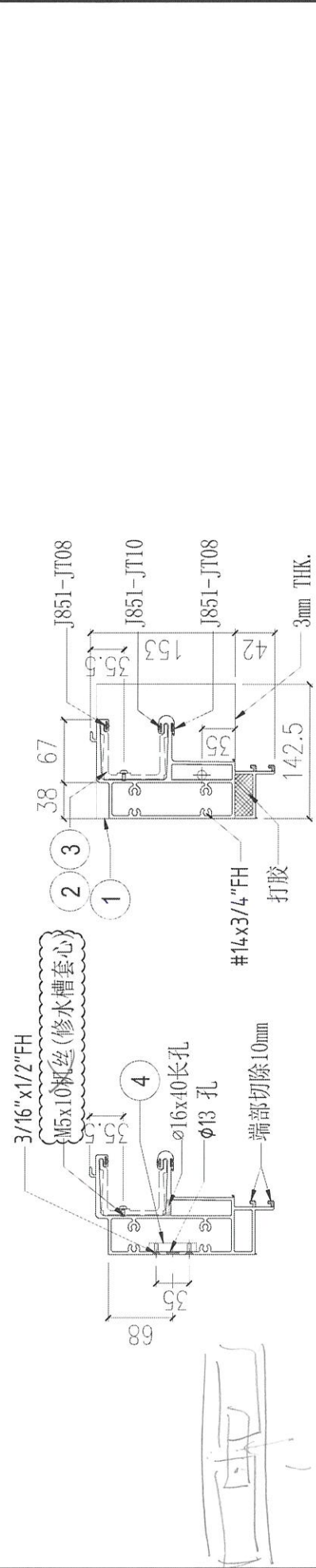
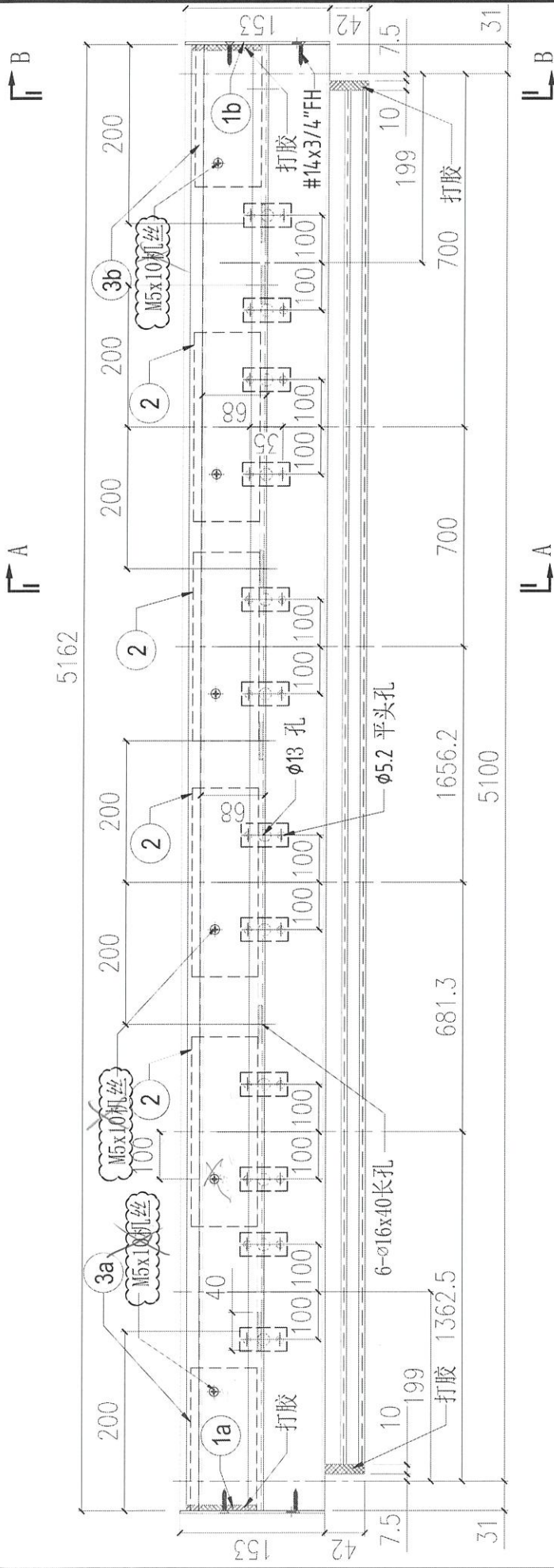






美特鋁質有限公司  
MIDI Aluminium Fabricator Ltd.

工程號	J858	類別		物料號	-
地盘	康城11期	制圖	W. E. X	2022-06-10	圖號 X86279-ST22
修改 A	B	採用工廠	地盤	✓	图纸名称 铝料加工图
日期 02/08	21/09	材料颜色	香槟金 (ECB3X1009 9S-XF1)	材料	X86279
				復核	-
				批准	-
				數量	2
				單件重量	- (KG)



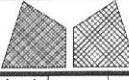
S/N	部件编号	L	QTY
4	ST-01	-	12
3b	X86303-02	150	1
3a	X86303-03	150	1
2	X86303-01	300	4
1b	AP-ST01R	-	1
1a	AP-ST01L	-	1

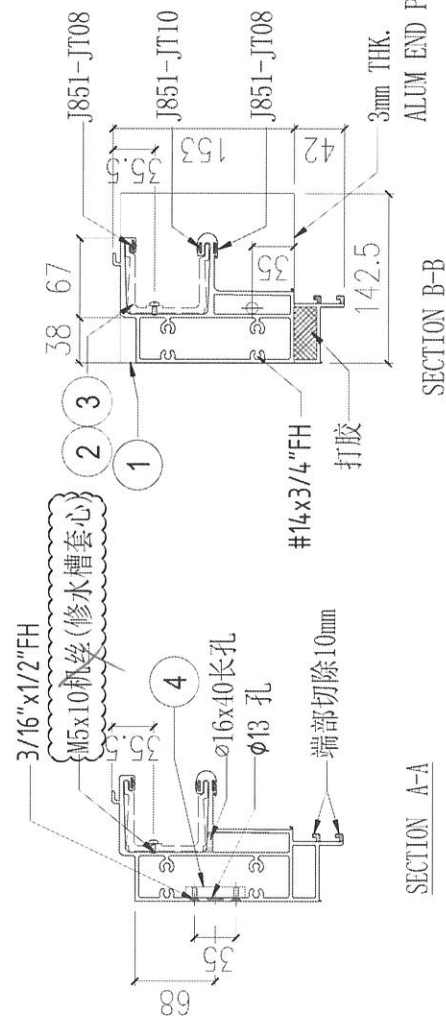
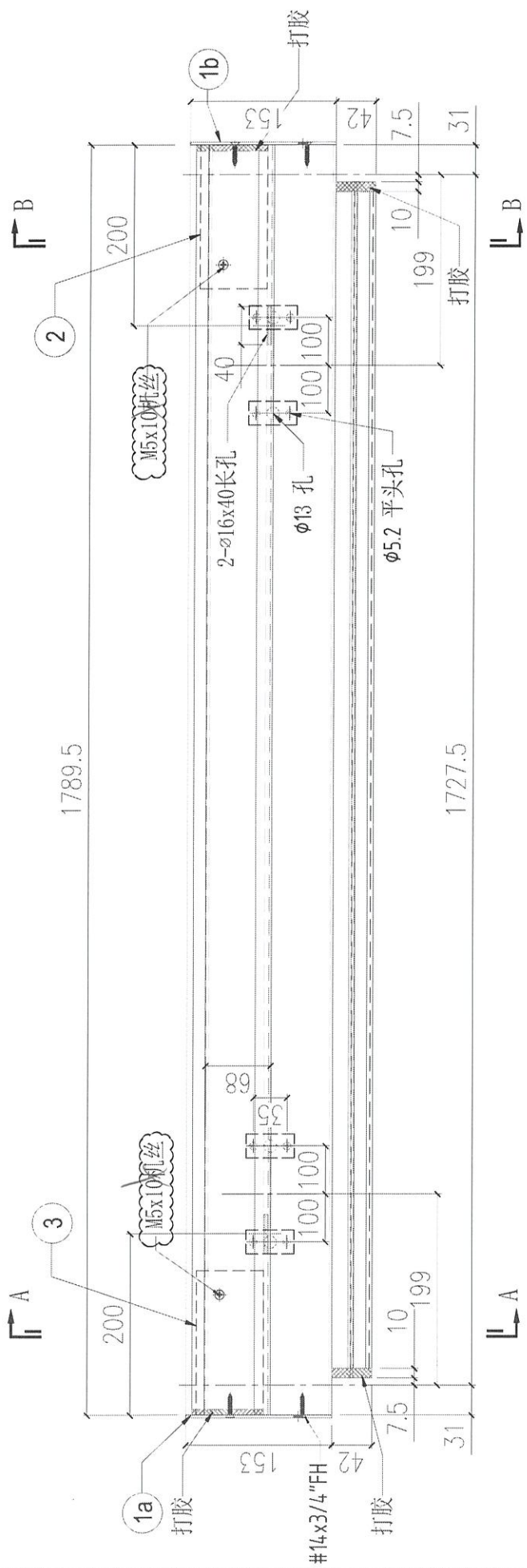
SECTION B-B  
ALLM END PLATE  
3mm THK.

SECTION A-A

FOR : T2B-CW6  
FOR : T3B-CW6

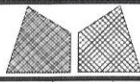


 <b>美特铝质有限公司</b> MIDI Aluminium Fabricator Ltd.			工程號	J858	類別		物料號	-		
修改	A	B	採用工廠	地盤	✓	制圖	W. E. X	2022-06-10	圖號	X86279-ST24
日期	02/08	21/09	材料颜色	香槟金 (ECDBX1009 9S-XF1)	图纸名称	铝料加工图	復核	-	數量	1
					材料	X86279	批准	-	單件重量	- (KG)



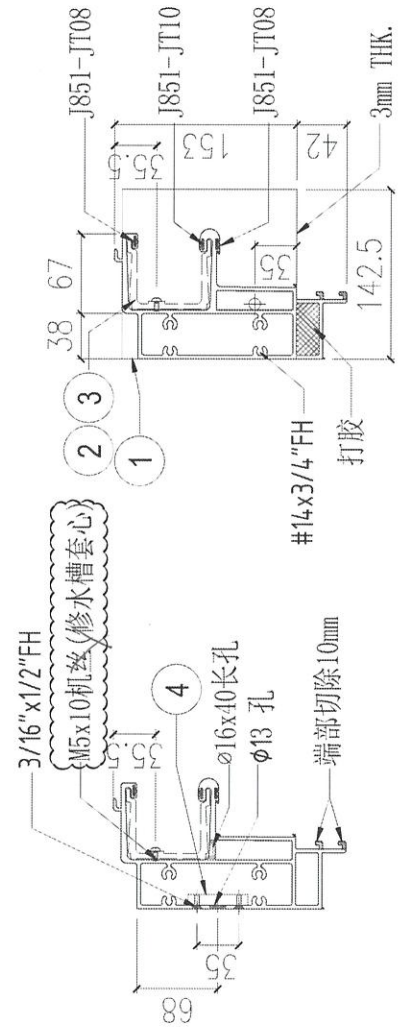
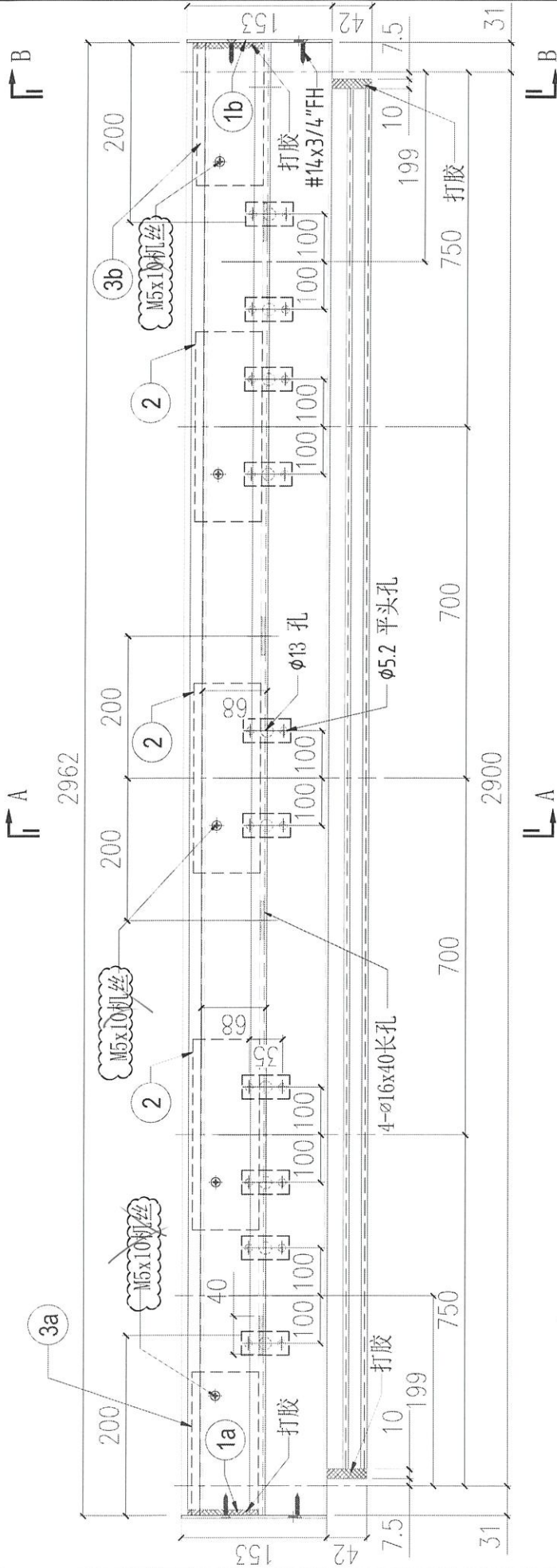
S/N	零件编号	L	QTY
4	ST-01	-	4
3	X86303-03	150	1
2	X86303-02	150	1
1b	AP-ST01R	-	1
1a	AP-ST01L	-	1

FOR : T2A-CW4



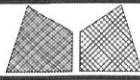
美特鋁質有限公司  
MIDI Aluminium Fabricator Ltd.

工程號	J858	類別		物料號	-
地盘	康城11期	制圖	W. E. X	2022-06-10	圖號 X86279-ST25
修改	A B	採用工廠	地盤	✓	圖紙名稱 鋁料加工圖
日期	02/08 21/09	材料顏色	香港金 (EC3X1009 9S-XF1)	材料	X86279
				復核	-
				批准	-
				數量	2
				單件重量	- (KG)



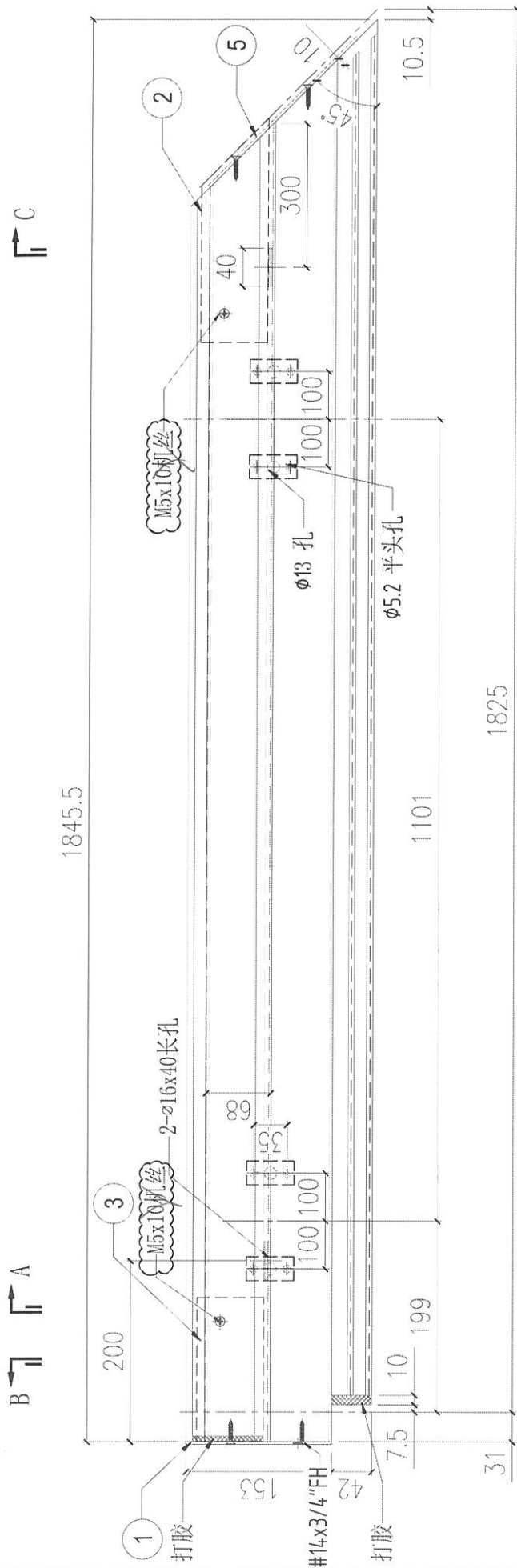
S/N	部件编号	L	QTY
4	ST-01	-	10
3b	X86303-02	150	1
3a	X86303-03	150	1
2	X86303-01	300	3
1b	AP-ST01R	-	1
1a	AP-ST01L	-	1

FOR : T2A-CW3  
FOR : T3A-CW3

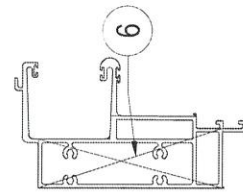


美特铝质有限公司  
MIDI Aluminium Fabricator Ltd.

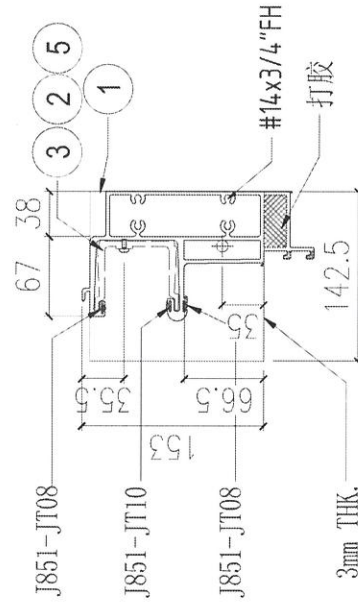
工程號	J858	類別		物料號	-
地盘	康城11期	制圖	W. E. X	2022-06-10	圖號 X86279-ST26
修改 A B	採用工廠	地盤	✓	圖紙名称	铝料加工图
日期 02/08 21/09	材料颜色	香槟金 (EC33X1009 9S-XF1)	材料	X86279	復核 - -
					批准 - -
					數量 1
					單件重量 - (KG)



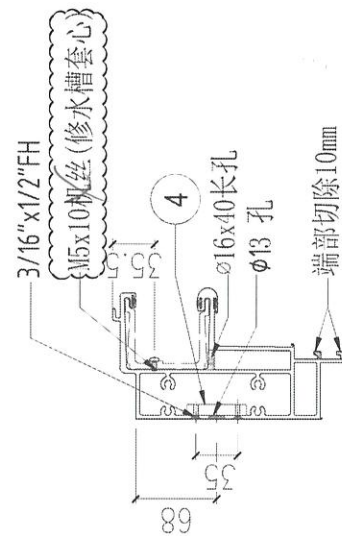
SECTION C-C



SECTION C-C



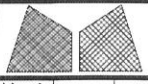
SECTION B-B



SECTION A-A

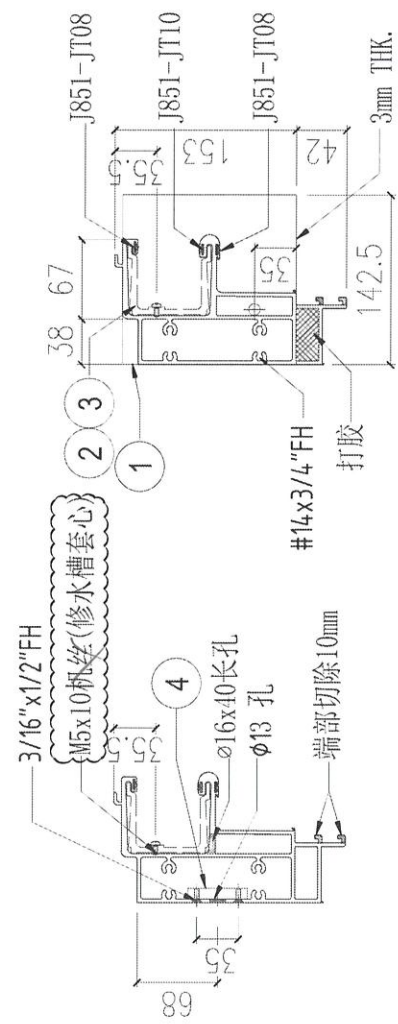
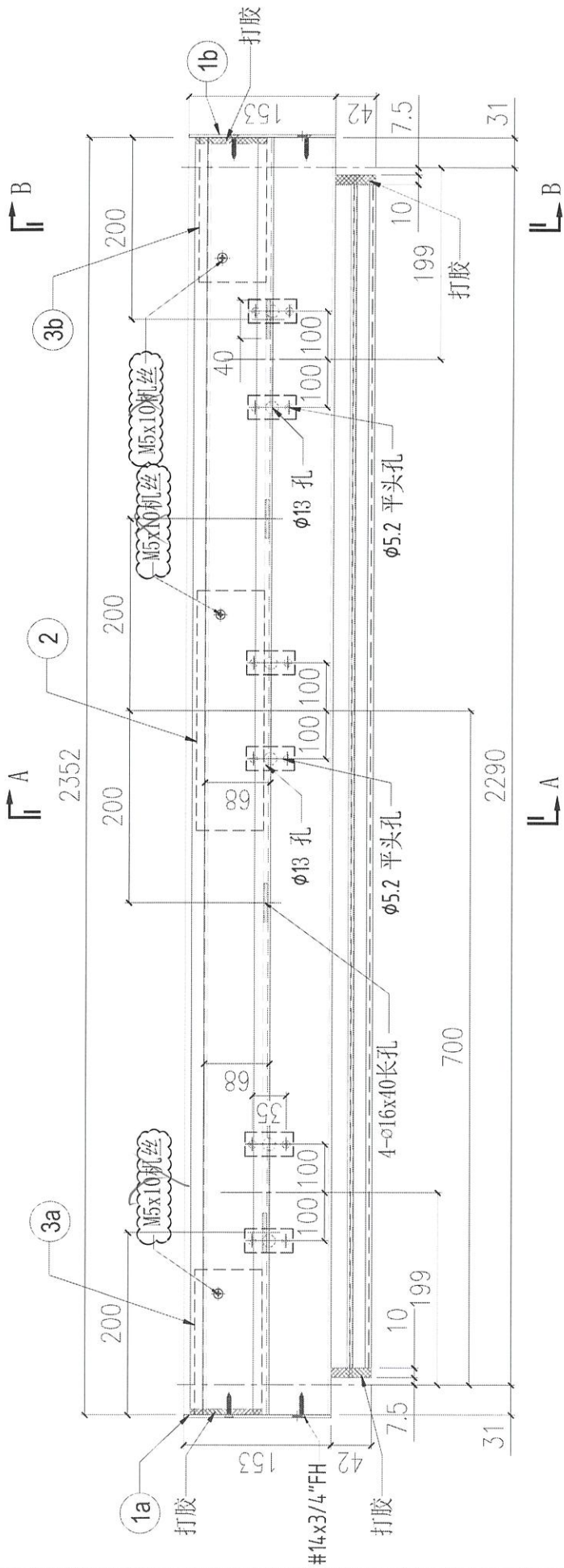
S/N	部件编号	L	QTY
5	AP-ST02R	-	1
4	ST-01	-	4
3	X86303-03	150	1
2	X86303-05	250	1
1	AP-ST01L	-	1

FOR : T3B-CW3



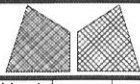
美特铝质有限公司  
MIDI Aluminium Fabricator Ltd.

工程號	J858	類別		物料號	-
地盘	康城11期	制圖	W. E. X	2022-06-10	圖號 X86279-ST27
修改	A B C	採用工廠	地盤	✓	图纸名称 铝料加工图
日期	02/08 05/09 21/09	材料颜色	香槟金 (EC63X1009 9S-XF1)	材料	X86279
				復核	- -
				批准	- -
				數量	1
				單件重量	- (KG)



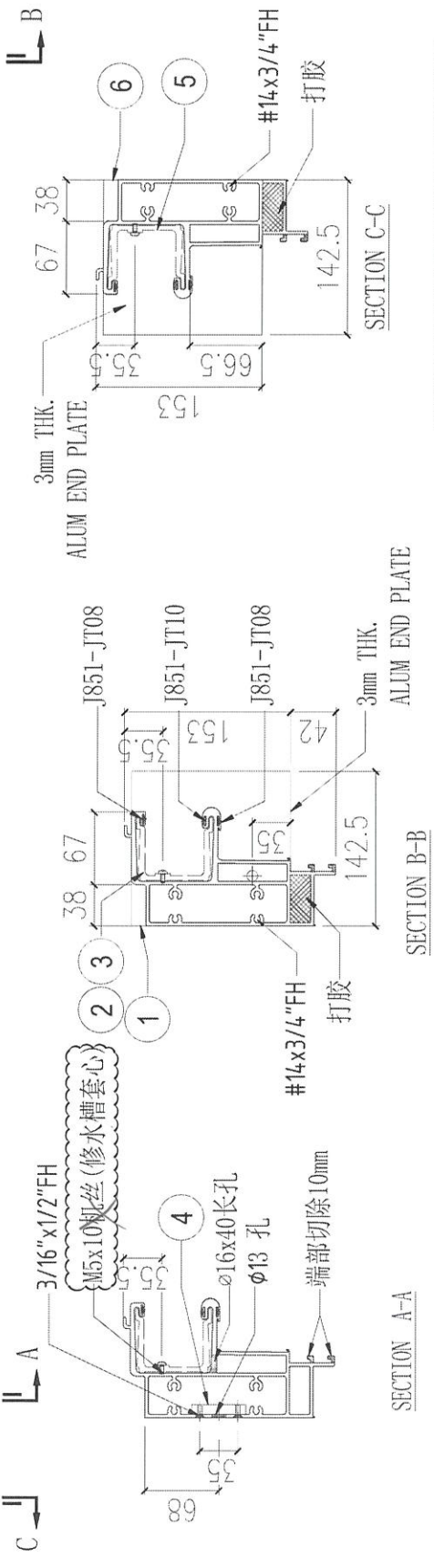
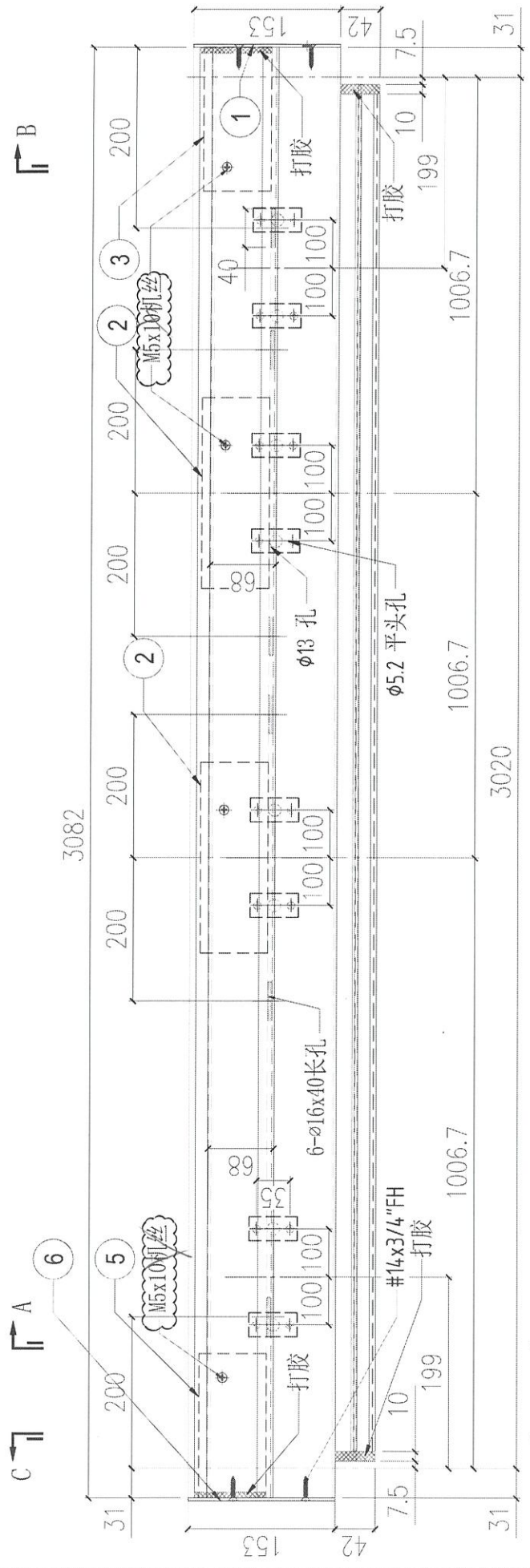
4	ST-01	-	6
3b	X86303-03	150	1
3a	X86303-02	150	1
2	X86303-01	300	1
1b	AP-ST01R	-	1
1a	AP-ST01L	-	1
S/N	部件编号	L	QTY

FOR : T3A-CW4



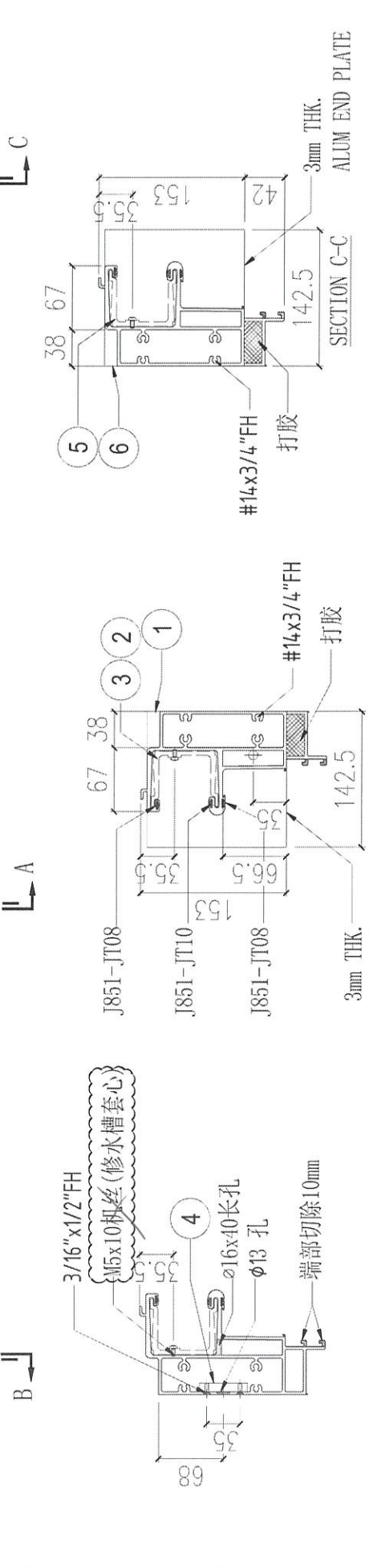
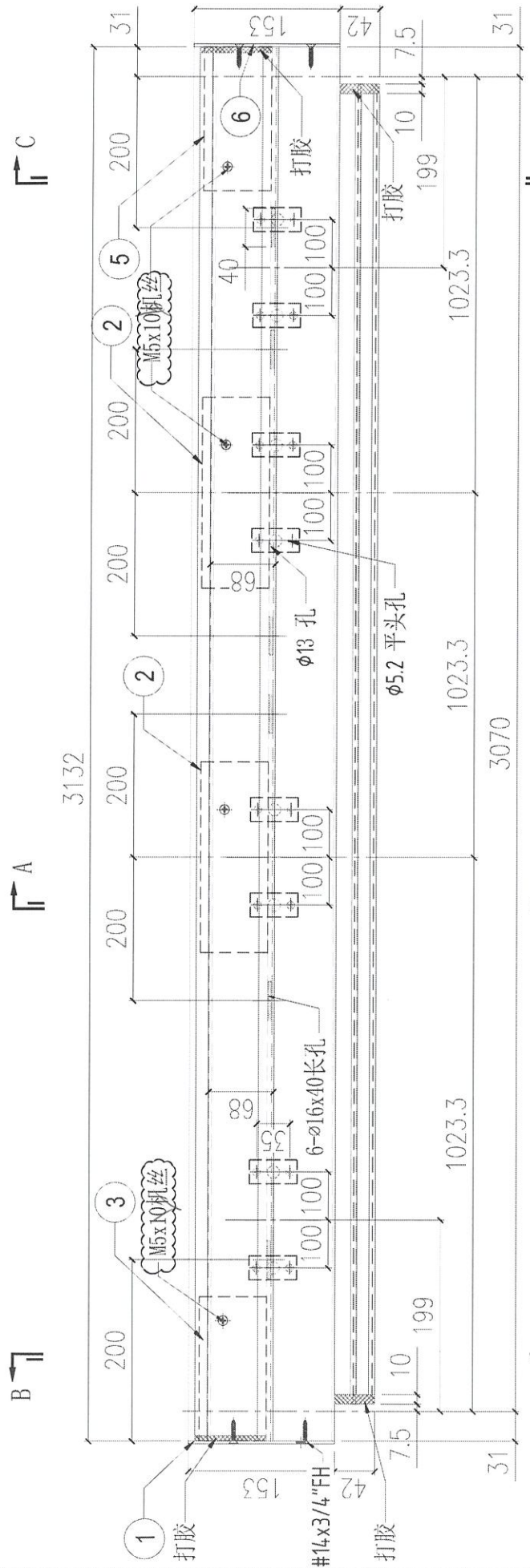
美特铝质有限公司  
MIDI Aluminium Fabricator Ltd.

工程號	J858	類別		物料號	-
地盘	康城11期	制圖	W. E. X	2022-06-10	圖號 X86279-ST28
修改	A B	採用工廠	地盤	✓	图纸名称 铝料加工图
日期	02/08 21/09	材料颜色	香槟金 (EC63X1009 9S-XF1)	材料	X86279
				復核	- -
				批准	- -
				數量	6
				單件重量	- (KG)



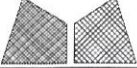
S/N	部件编号	L	QTY
6	AP-ST04L	-	1
5	X86303-03	150	1
4	ST-01	-	8
3	X86303-02	150	1
2	X86303-01	300	2
1	AP-ST01R	-	1

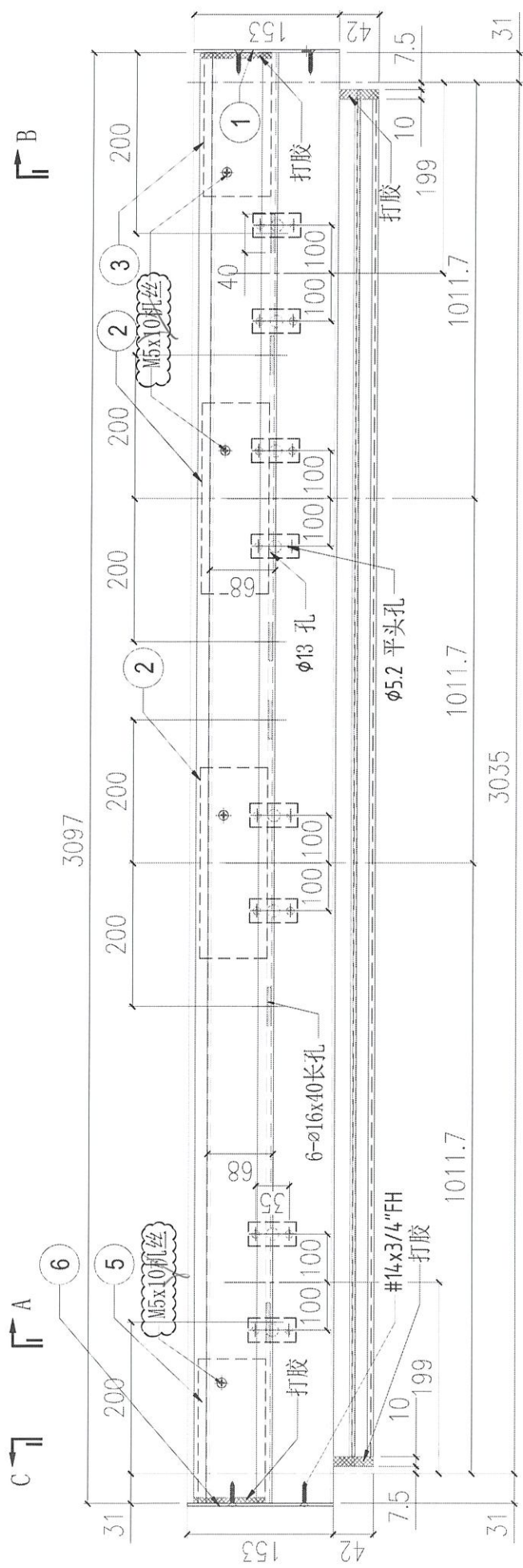
FOR : T1A-CW2.1 (11/F, 40/F)  
 FOR : T2A-CW2.1 (11/F, 40/F)  
 FOR : T3A-CW2.1 (11/F, 40/F)



S/N	部件编号	L	QTY
6	AP-ST04R	-	1
5	X86303-02	150	1
4	ST-01	-	8
3	X86303-03	150	1
2	X86303-01	300	2
1	AP-ST01L	-	1

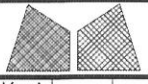
FOR : T1A-CW1.1 (11/F, 40/F)  
 FOR : T2A-CW1.1 (11/F, 40/F)  
 FOR : T3A-CW1.1 (11/F, 40/F)

 <b>美特铝质有限公司</b> MIDI Aluminium Fabricator Ltd			工程號	J858	類別	物料號			-
修改 A B 日期 02/08 21/09			地盤	康城11期	制圖	W. E. X	2022-06-10	圖號	X86279-ST30
採用工廠 材料颜色 香港金 (ECB3X1009 9S-XF1)			地盤	✓	图纸名称	铝料加工图		復核	-
			材料	X86279	批准	-	-	數量	20
								單件重量	- (KG)



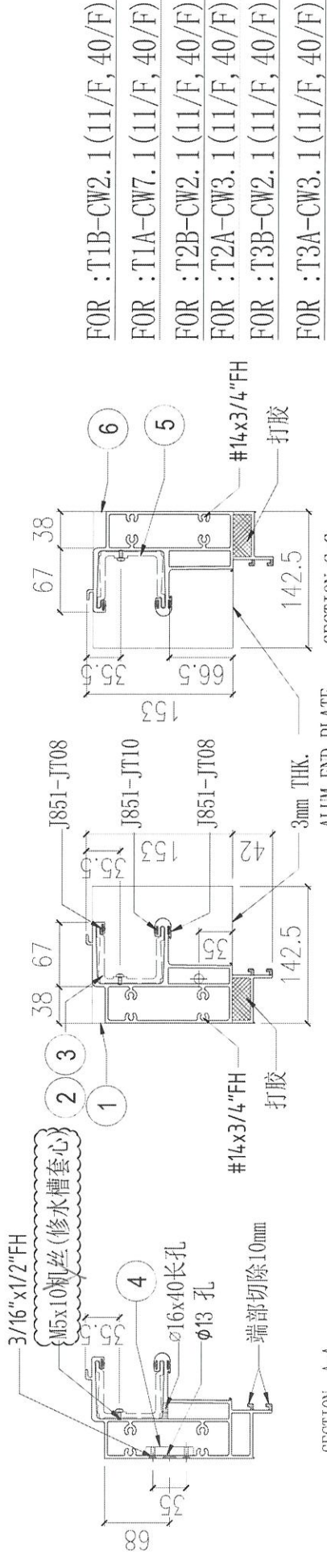
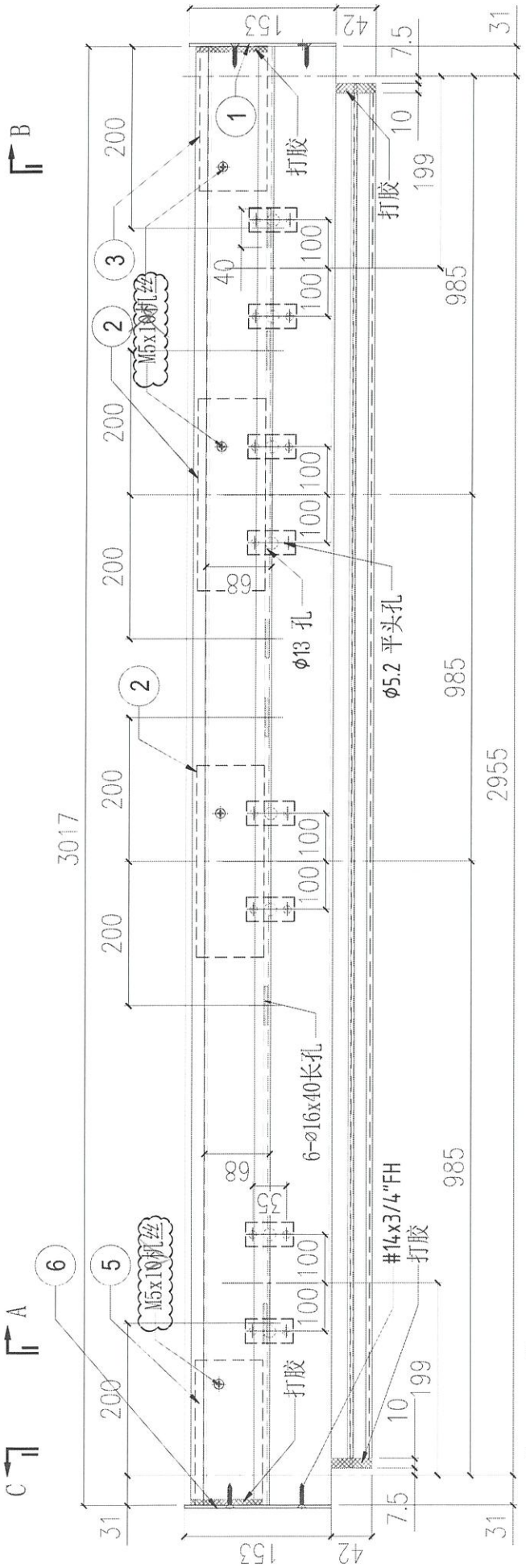
- FOR : T1B-CW1. 1 (11/F, 40/F)
- FOR : T1B-CW5. 1 (11/F, 40/F)
- FOR : T1A-CW6. 1 (11/F, 40/F)
- FOR : T2B-CW1. 1 (11/F, 40/F)
- FOR : T2B-CW5. 1 (11/F, 40/F)
- FOR : T2A-CW5. 1 (11/F, 40/F)
- FOR : T2A-CW4. 1 (11/F, 40/F)
- FOR : T3B-CW1. 1 (11/F, 40/F)
- FOR : T3B-CW5. 1 (11/F, 40/F)
- FOR : T3A-CW6. 1 (11/F, 40/F)

4	ST-01	-	8
3	X86303-02	150	1
2	X86303-01	300	2
1	AP-ST01R	-	1
S/N	部件编号	L	QTY
		6	AP-ST04L
		5	X86303-03
		1	150
		1	1



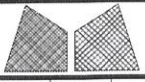
美特铝质有限公司  
MIDI Aluminium Fabricator Ltd.

工程號	J858	類別		物料號	-
地盘	康城11期	制圖	W. E. X	2022-06-10	圖號 X86279-ST31
图纸名称	铝料加工图	復核	-	-	數量 12
修改 A B	採用工廠 地盘 ✓	批准	-	-	單件重量 - (KG)
日期 02/08 21/09	材料颜色 香槟金 (ECC3X1009 9S-XF1)	材料	X86279		



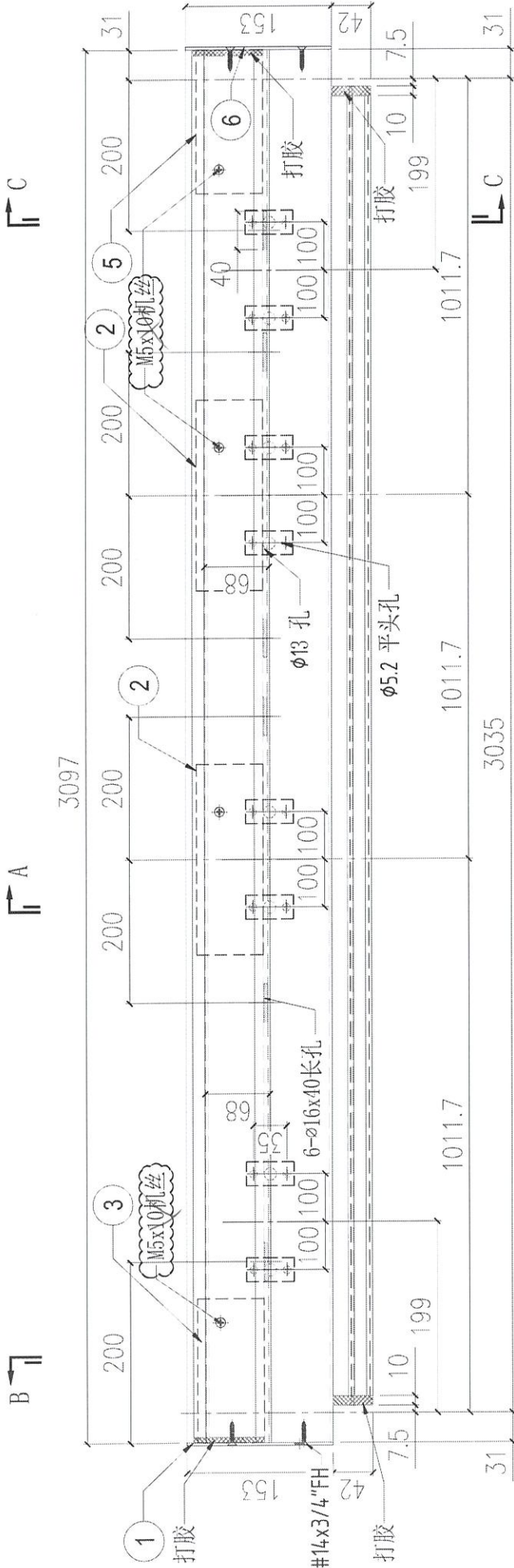
FOR : T1B-CW2.1 (11/F, 40/F)  
FOR : T1A-CW7.1 (11/F, 40/F)  
FOR : T2B-CW2.1 (11/F, 40/F)  
FOR : T2A-CW3.1 (11/F, 40/F)  
FOR : T3B-CW2.1 (11/F, 40/F)  
FOR : T3A-CW3.1 (11/F, 40/F)

4	ST-01	-	8
3	X86303-02	150	1
2	X86303-01	300	2
1	AP-ST01R	-	1
S/N	部件编号	L	QTY
		6	AP-ST04L
		5	X86303-03
		1	1
		150	1

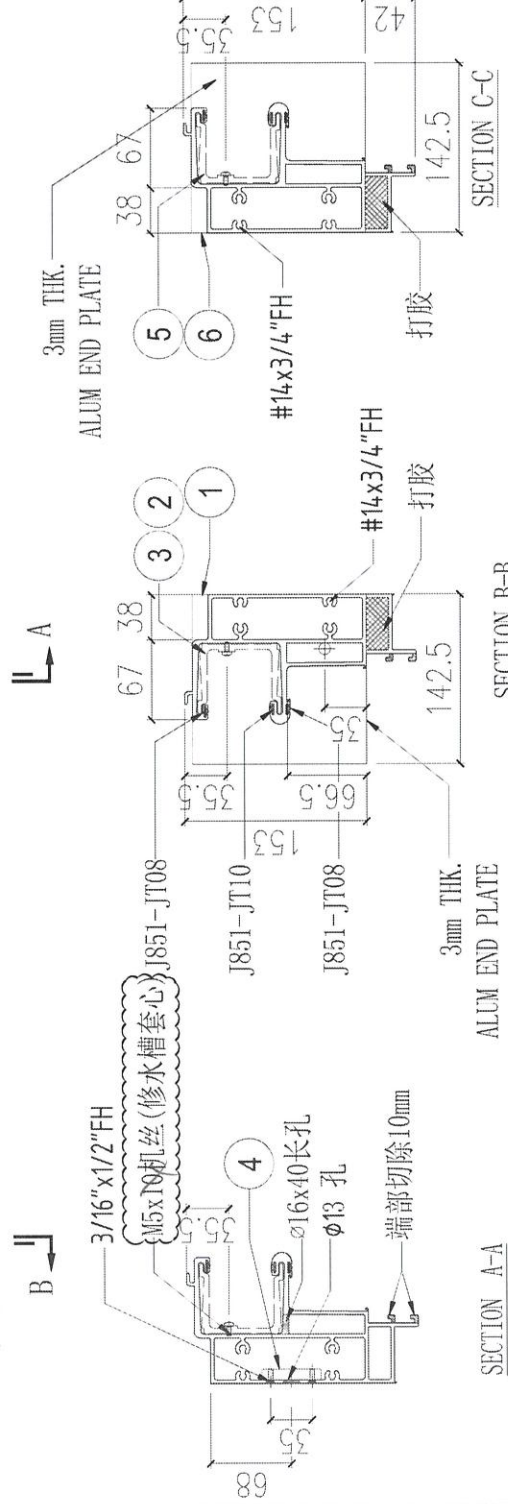


美特铝质有限公司  
MIDI Aluminium Fabricator Ltd.

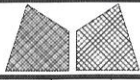
工程號	J858	類別	物料號 -		
地盘	康城11期	制圖	W. E. X	2022-06-10	圖號 X86279-ST32
修改	A B	採用工廠	地盤	✓	图纸名称 铝料加工图
日期	02/08 21/09	材料颜色	香槟金 (EC38X1009 9S-XF1)	材料	X86279
				復核	-
				批准	-
				數量	22
				單件重量	- (KG)



- FOR : T1B-CW3.1 (11/F, 40/F)
- FOR : T1B-CW6.1 (11/F, 40/F)
- FOR : T1A-CW5.1 (11/F, 40/F)
- FOR : T2B-CW3.1 (11/F, 40/F)
- FOR : T2B-CW6.1 (11/F, 40/F)
- FOR : T2A-CW5.1 (11/F, 40/F)
- FOR : T2A-CW3.1 (11/F, 40/F)
- FOR : T3B-CW3.1 (11/F, 40/F)
- FOR : T3B-CW6.1 (11/F, 40/F)
- FOR : T3A-CW5.1 (11/F, 40/F)
- FOR : T3A-CW3.1 (11/F, 40/F)

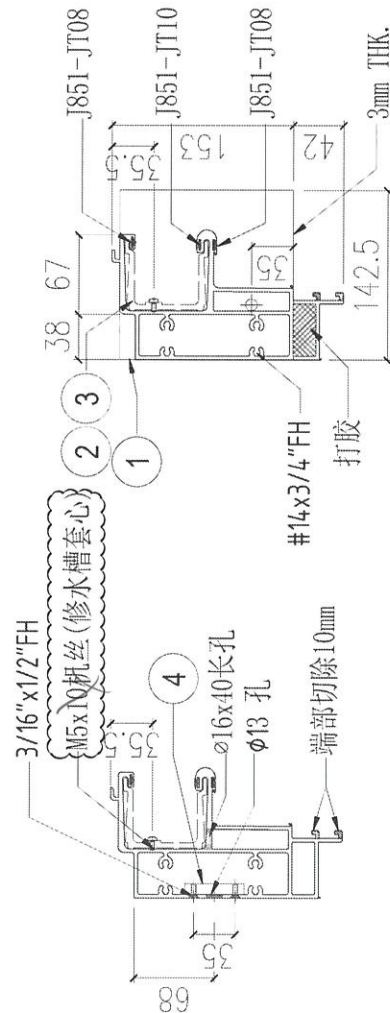
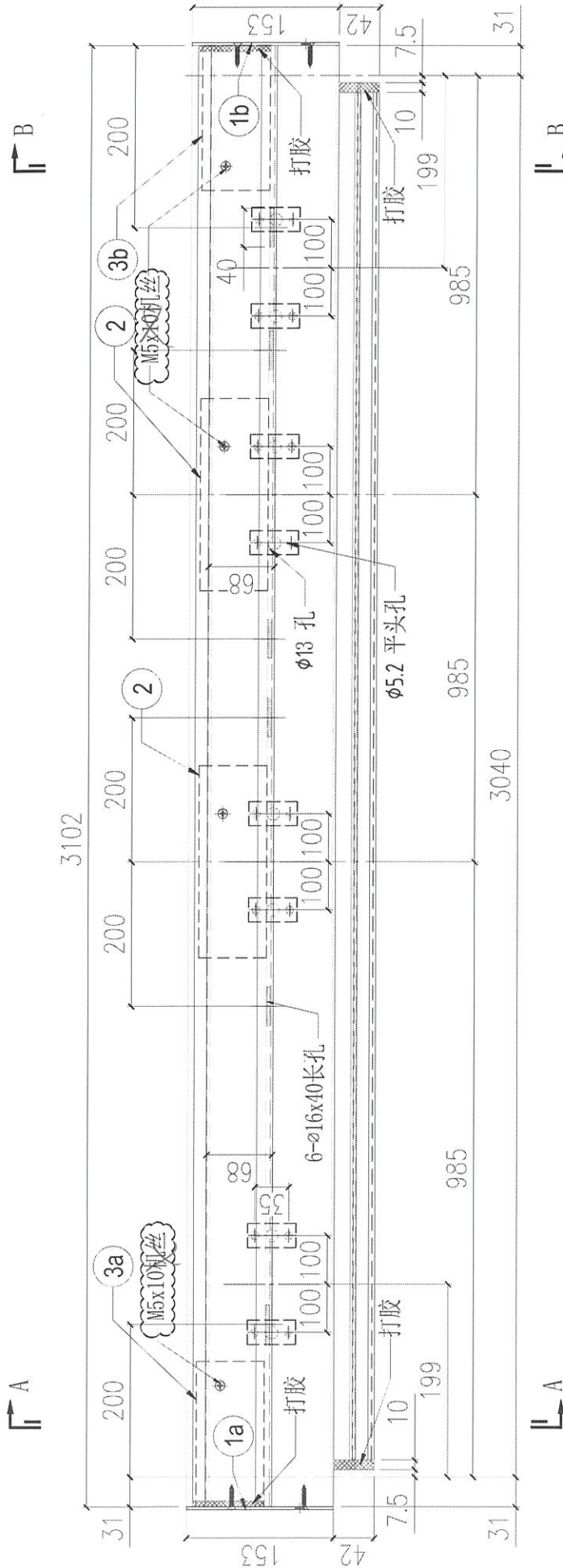


4	ST-01	-	8
3	X86303-03	150	1
2	X86303-01	300	2
1	AP-ST01L	-	1
S/N	部件编号	L	QTY
		6	AP-ST04R
		5	X86303-02
			1
			1



美特鋁質有限公司  
MIDI Aluminium Fabricator Ltd.

工程號	J858	類別		物料號	-
地盘	康城11期	制圖	W. E. X	2022-06-10	圖號 X86279-ST33
修改	A B	採用工廠	✓	圖紙名稱	铝料加工圖
日期	02/08 21/09	材料颜色	香槟金 (EC33X1009 9S-XF1)	復核	-
				批准	-
				單件重量	- (KG)
				數量	4

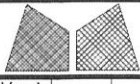


S/N	部件编号	L	QTY
4	ST-01	-	8
3b	X86303-02	150	1
3a	X86303-03	150	1
2	X86303-01	300	2
1b	AP-ST01R	-	1
1a	AP-ST01L	-	1

SECTION B-B  
ALUM END PLATE  
FOR : T1B-CW4.1 (11/F, 40/F)  
FOR : T3B-CW4.1 (11/F, 40/F)

SECTION A-A



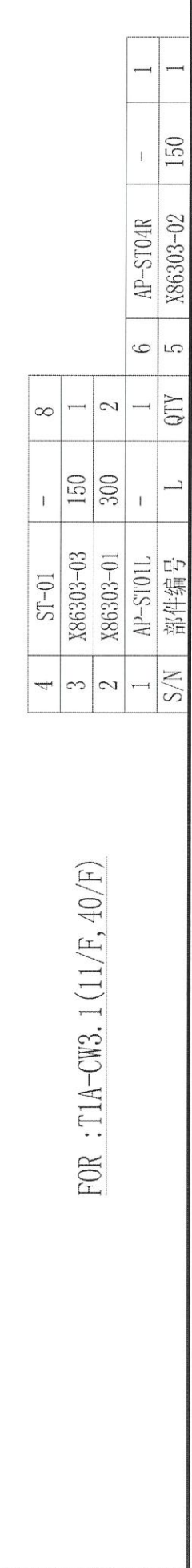
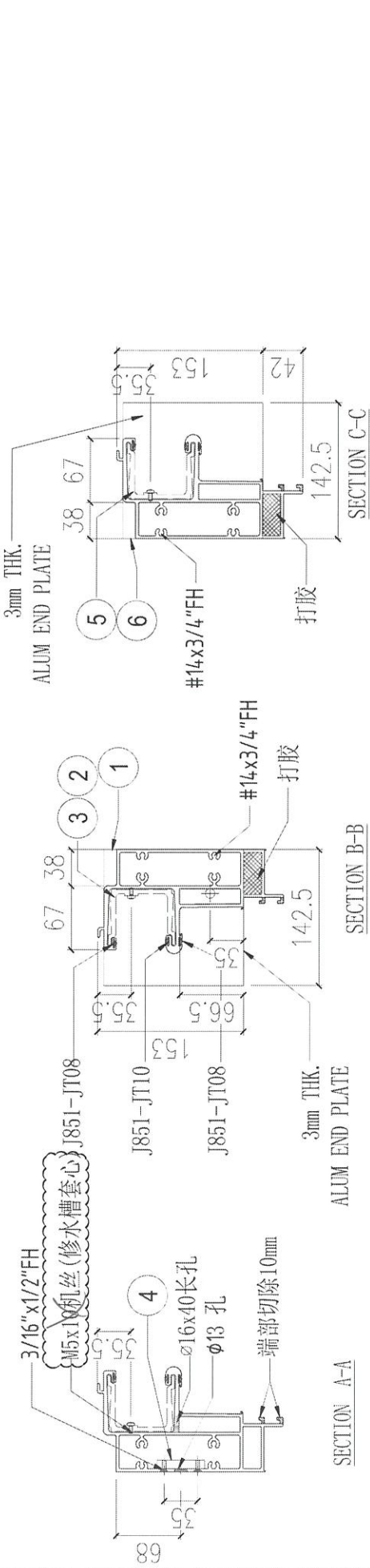
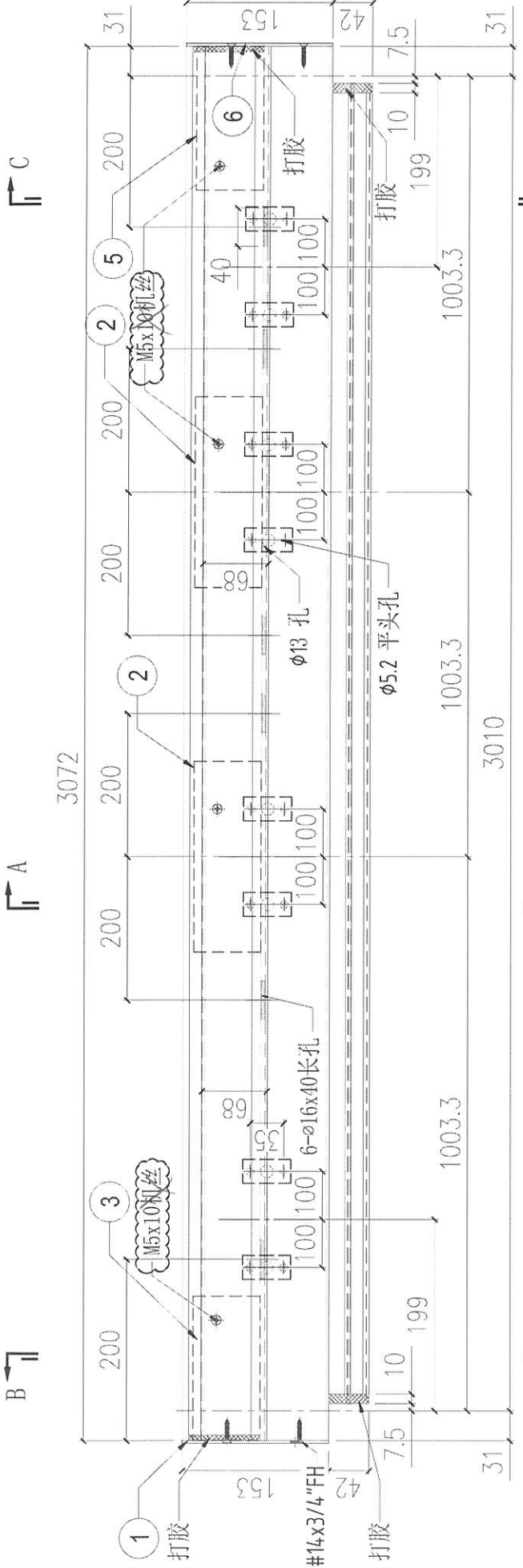


美特铝质有限公司  
MIDI Aluminium Fabricator Ltd.

工程號 J858  
地盘 康城11期  
图纸名称 铝料加工图  
材料 X86279

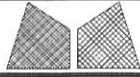
類別  
制圖 W. E. X  
復核 -  
批准 -  
物料號 -  
2022-06-10  
圖號 X86279-ST35  
數量 2  
單件重量 - (KG)

修改 A B  
日期 02/08 21/09  
採用工廠  
材料颜色 香槟金 (ECCD3X1009 9S-XF1)



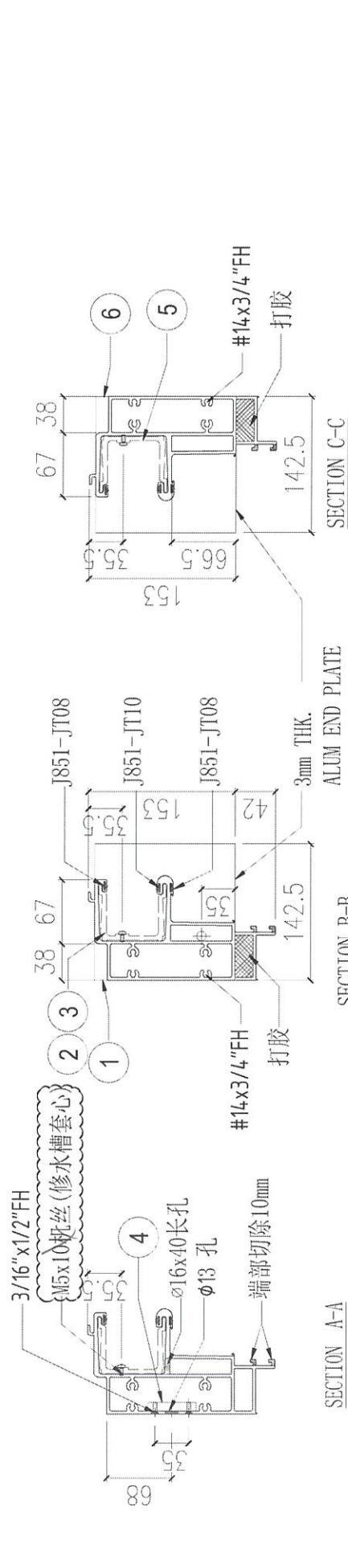
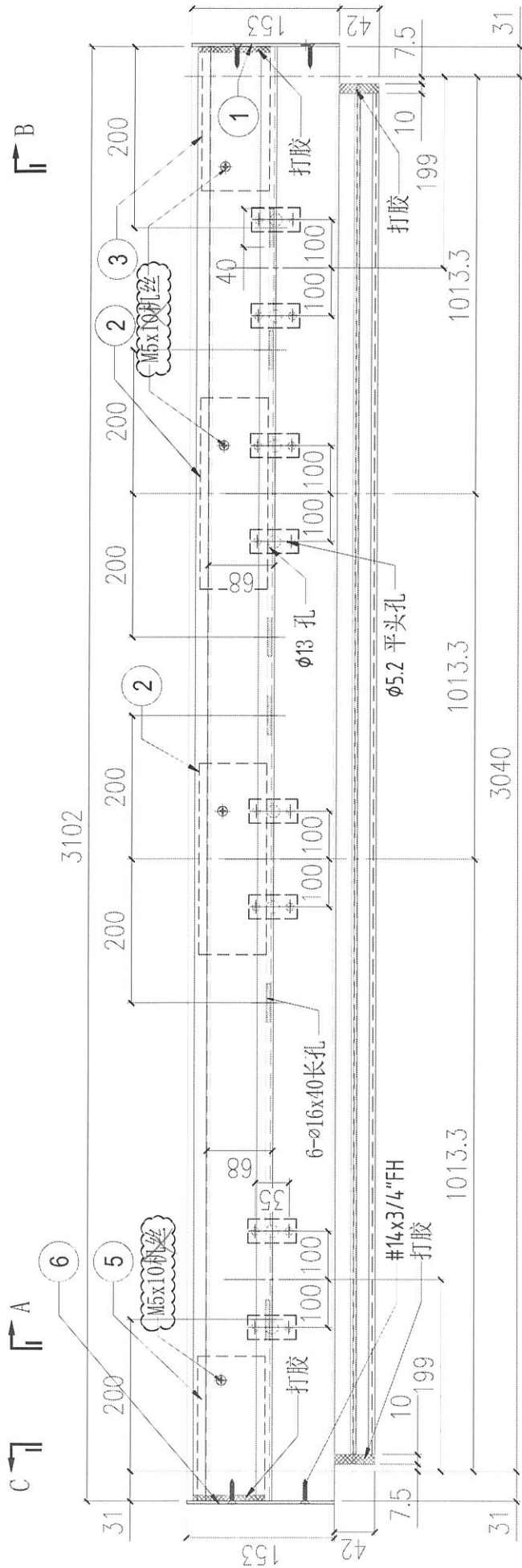
S/N	零件编号	L	QTY	5	6
4	ST-01	-	8	-	-
3	X86303-03	150	1	-	-
2	X86303-01	300	2	-	-
1	AP-ST01L	-	1	6	AP-ST04R
	AP-ST04R	-	1	5	X86303-02
	AP-ST04R	-	1	5	X86303-02

FOR : T1A-CW3.1 (11/F, 40/F)



美特铝质有限公司  
MIDI Aluminium Fabricator Ltd.

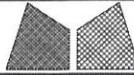
工程號	J858	類別		物料號	-
地盘	康城11期	制圖	W. E. X	2022-06-10	圖號 X86279-ST36
修改 A	B	採用工廠	地盤	✓	图纸名称 铝料加工图
日期 02/08	21/09	材料颜色	香槟金 (E6D3X1009 9S-XF1)	材料	X86279
				復核	-
				批准	-
				數量	2
				單件重量	- (KG)



4	ST-01	-	8
3	X86303-02	150	1
2	X86303-01	300	2
1	AP-ST01R	-	1
S/N	部件编号	L	QTY
		6	AP-ST04L
		5	X86303-03
		-	1
		150	1

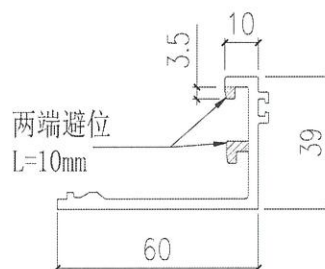
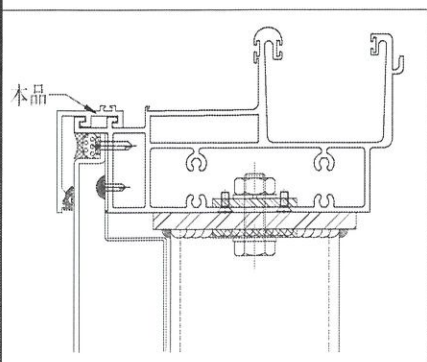
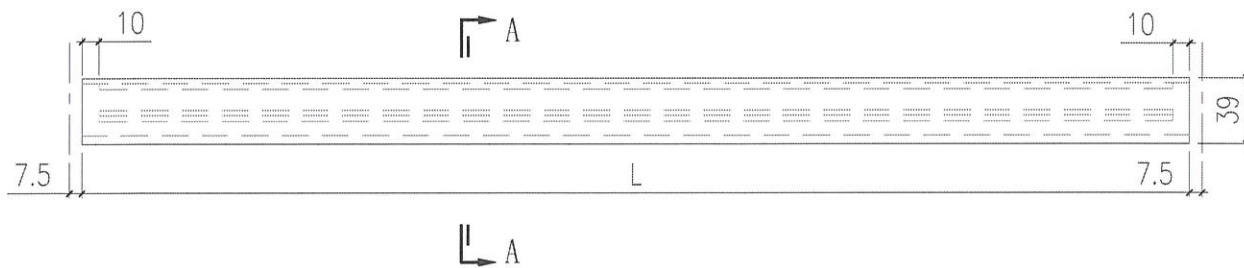
FOR : T2B-CW4.1 (11/F, 40/F)




 <b>美特鋁質有限公司</b> MIDI Aluminium Fabricator Ltd.				工程號	J858	類別		物料號	-					
				地盘	康城11期	制圖	W. E. X	2022-06-10	圖號	X86301-ST01				
修改	-	-	-	採用工廠		地盤	✓	图纸名称	铝料加工图	復核	-	-	數量	-
日期	-	-	-	材料颜色	深銅色 (EC03#0497 6S-NF1)	材料	X86301	-	批准	-	-	單件重量	-	(KG)

部件编号	L	数量	位置
X86301-ST01-01	650	1	T1A-CW2
X86301-ST01-02	1625	1	T1A-CW2
X86301-ST01-03	2515	1	T1A-CW2
X86301-ST01-04	3647.5	3	T1A-CW2/T2A-CW2/T3A-CW2
X86301-ST01-05	3337.5	3	T1A-CW1/T2A-CW1/T3A-CW1
X86301-ST01-06	3727.5	1	T1B-CW1
X86301-ST01-07	1230	4	T1B-CW2/T1B-CW5 T2A-CW2/T3B-CW2
X86301-ST01-08	5060	1	T1A-CW6
X86301-ST01-09	1370	1	T1A-CW4
X86301-ST01-10	5010	1	T1A-CW3
X86301-ST01-11	600	2	T2A-CW2/T3A-CW2
X86301-ST01-12	1675	2	T2A-CW2/T3A-CW2
X86301-ST01-13	2540	2	T2A-CW2/T3A-CW2
X86301-ST01-14	3752.5	2	T2B-CW1/T3B-CW1
X86301-ST01-15	3355	2	T2B-CW5/T3B-CW5
X86301-ST01-16	5085	2	T2B-CW6/T3B-CW6
X86301-ST01-17	1765	1	T2A-CW4
X86301-ST01-18	1712.5	1	T2A-CW4
X86301-ST01-19	2885	2	T2A-CW3/T3A-CW3
X86301-ST01-20	2275	1	T3A-CW4

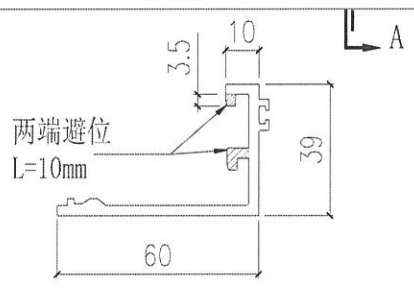
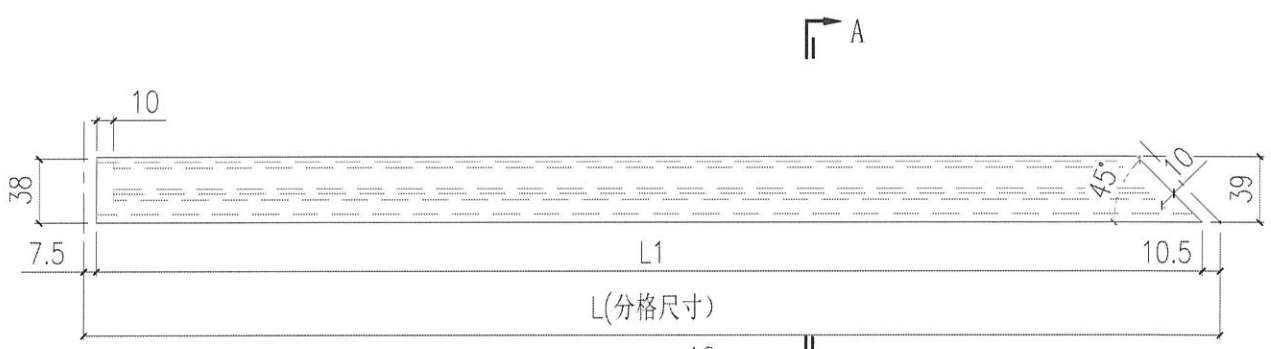
部件编号	L	数量	位置
X86301-ST01-21	3005	6	T1A-CW2.1/T2A-CW2.1/T3A-CW2.1
X86301-ST01-22	3055	6	T1A-CW1.1/T2A-CW1.1/T3A-CW1.1
X86301-ST01-23	3020	44	T1B-CW1.1/T2B-CW1.1/T3B-CW1.1
			T1B-CW5.1/T2B-CW5.1/T3B-CW5.1
			T1A-CW6.1/T2A-CW5.1/T2A-CW4.1/T3A-CW6.1
			T1B-CW3.1/T2B-CW3.1/T3B-CW3.1
			T1B-CW6.1/T2B-CW6.1/T2B-CW6.1
			T1A-CW5.1/T2A-CW5.1/T3A-CW5.1
X86301-ST01-24	2940	12	T2A-CW3.1/T3A-CW3.1/T3A-CW4.1
			T1B-CW2.1/T2B-CW2.1/T3B-CW2.1
X86301-ST01-25	3025	6	T1B-CW4.1/T2B-CW4.1/T3B-CW4.1
X86301-ST01-26	2995	4	T1A-CW4.1/T1A-CW3.1



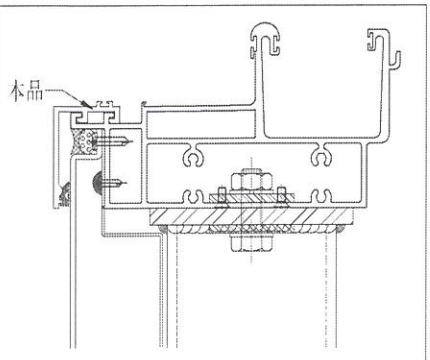
SECTION A-A

 <b>美特鋁質有限公司</b> MIDI Aluminium Fabricator Ltd.				工程號	J858	類別		物料號	-					
				地盘	康城11期	制圖	W. E. X	2022-06-10	圖號	X86301-ST02				
修改	-	-	-	採用工廠		地盤	✓	图纸名称	铝料加工图	復核	-	-	數量	-
日期	-	-	-	材料颜色	深铜色 (E0D3#0497 6S-NF1)	材料	X86301	批准	-	-	單件重量	-	(KG)	

部件编号	L	L1	数量	位置
X86301-ST02-01	3900	3882	5	T1B-CW3/T1A-CW5/T2B-CW3/T2A-CW5/T3A-CW5
X86301-ST02-02	765	747	4	T1B-CW4/T1A-CW4/T2B-CW4/T3B-CW4
X86301-ST02-03	1825	1807	1	T3B-CW3

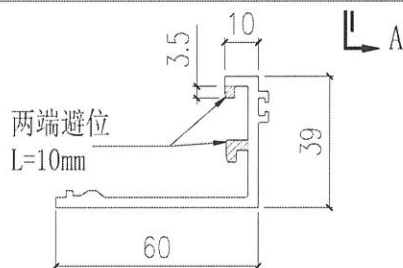
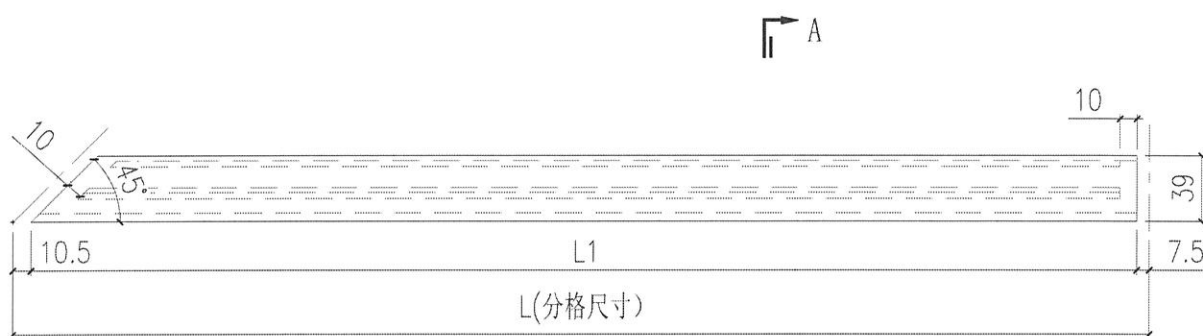


SECTION A-A

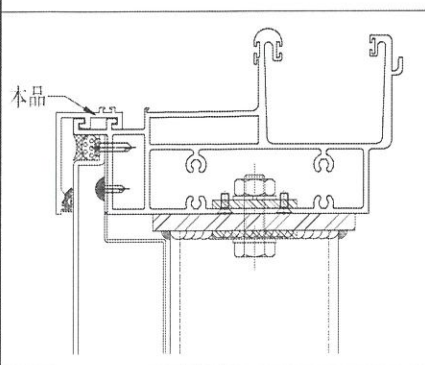


 美特鋁質有限公司 MIDI Aluminium Fabricator Ltd.				工程號	J858	類別		物料號	-
修改	-	-	-	採用工廠		地盤	✓	圖紙名稱	鋁料加工圖
日期	-	-	-	材料顏色	深銅色 (ECD3#0497 6S-XF1)	材料	X86301	批准	-
				圖紙名稱	鋁料加工圖	復核	-	圖號	X86301-ST03
				數量	-	單件重量	-	(KG)	

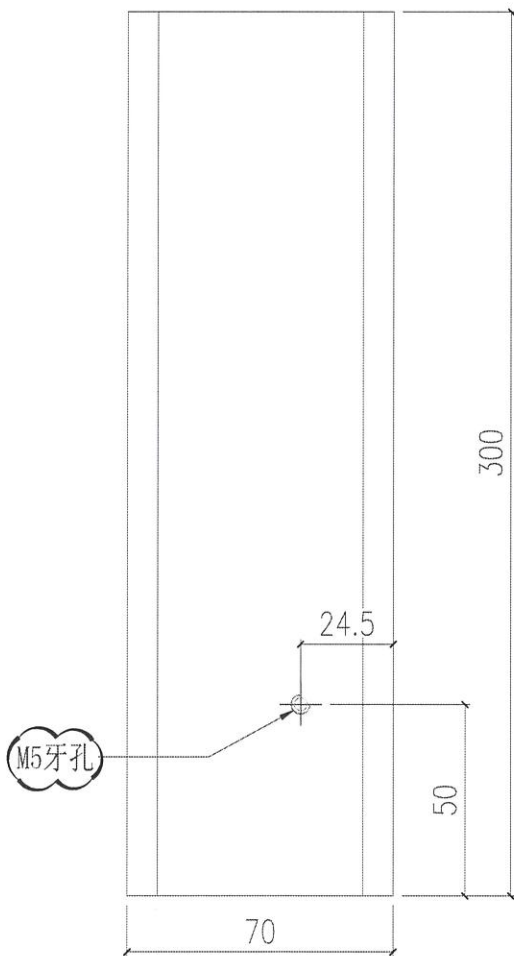
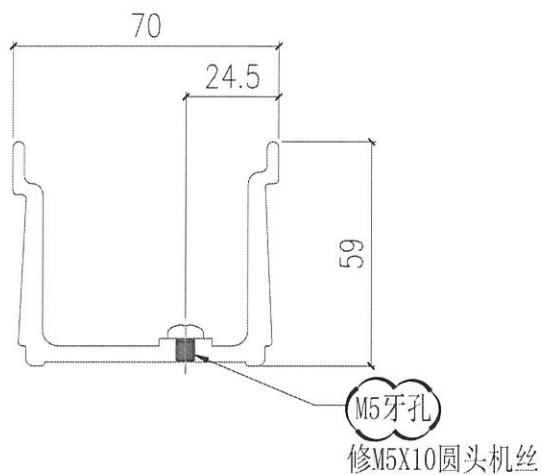
部件编号	L	L1	数量	位置
X86301-ST03-01	765	747	6	T1B-CW3/T1A-CW5/T2B-CW3/T2A-CW5/T3B-CW3/T3A-CW5
X86301-ST03-02	5362.5	5344.5	2	T1B-CW4/T3B-CW4
X86301-ST03-03	3790	3772	1	T1B-CW4
X86301-ST03-04	3900	3882	1	T2B-CW4



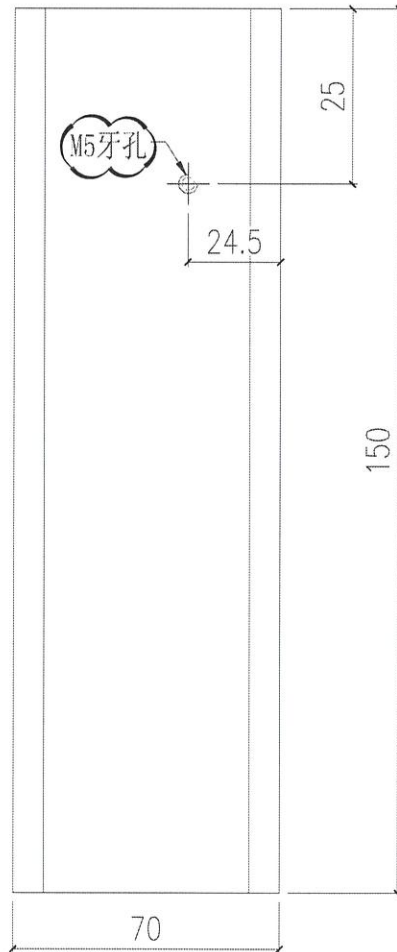
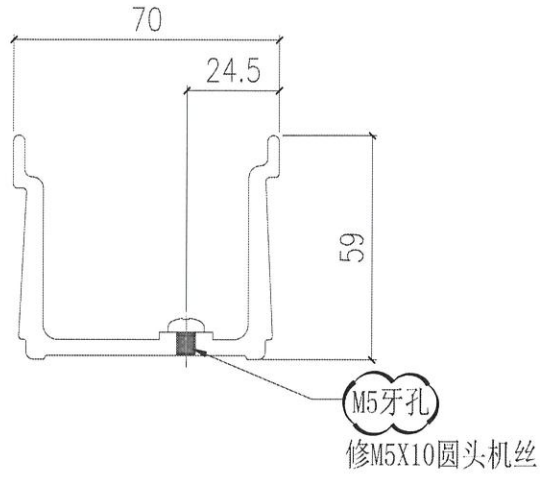
SECTION A-A



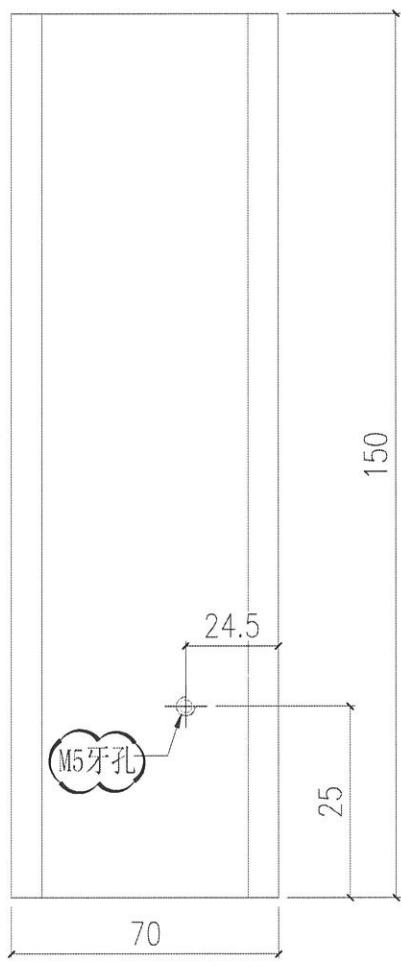
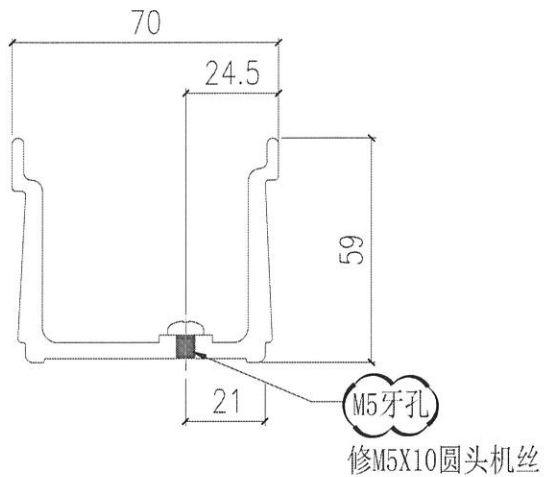
 <b>美特鋁質有限公司</b> MIDI Aluminium Fabricator Ltd.				工程號	J858	類別	物料號		-				
				地盘	康城11期	制圖	W. E. X	2022-05-13	圖號	X86303-01			
修改	A	B	C	採用工廠	✓	地盤	圖紙名稱		水槽料加工圖	復核	-	數量	232
日期	02/08	05/09	21/09	材料顏色	CHROMATE	材料	X86303	批准	-	單件重量	-	(KG)	



 <b>美特鋁質有限公司</b> MIDI Aluminium Fabricator Ltd.				工程號	J858	類別		物料號	-	
				地盘	康城11期	制圖	W. E. X	2022-05-13	圖號	X86303-02
修改	A	B	C	採用工廠	✓	地盤			數量	119
日期	02/08	05/09	21/09	材料颜色	CHROMATE	图纸名称	水槽料加工图	復核	-	-
				材料	X86303	批准	-	-	單件重量	- (KG)

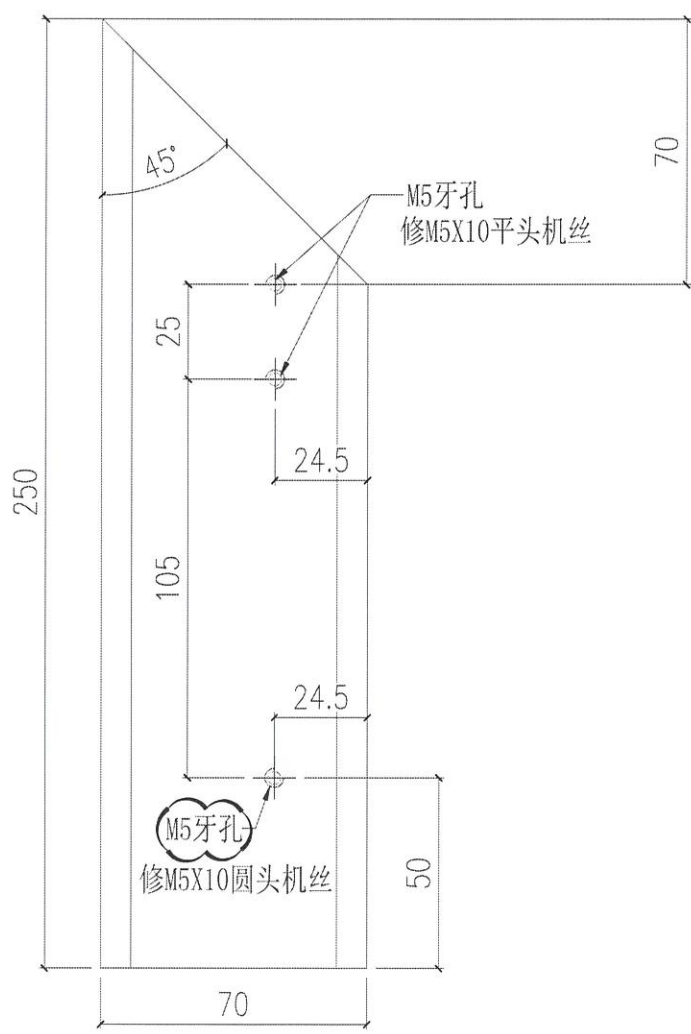
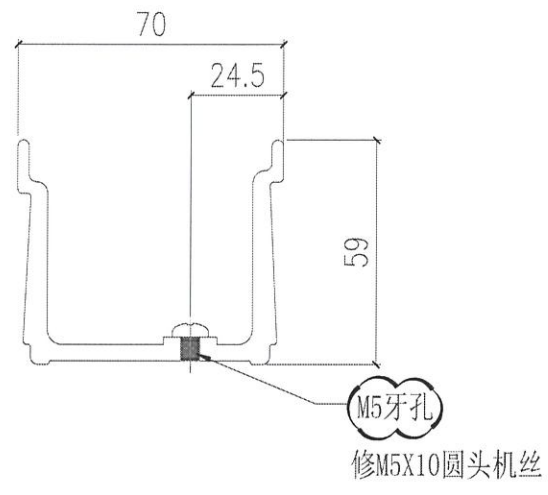


 <b>美特鋁質有限公司</b> MIDI Aluminium Fabricator Ltd.				工程號 J858 地盤 康城11期	類別 制圖 W. E. X	物料號 - 2022-05-13	圖號 X86303-03
修改 A B C 日期 02/08 05/09 21/09	採用工廠 ✓ 材料顏色 CHROMATE	地盤 材料 X86303	圖紙名稱 水槽料加工圖 材料 X86303	復核 - 批准 -	數量 137 單件重量 - (KG)		

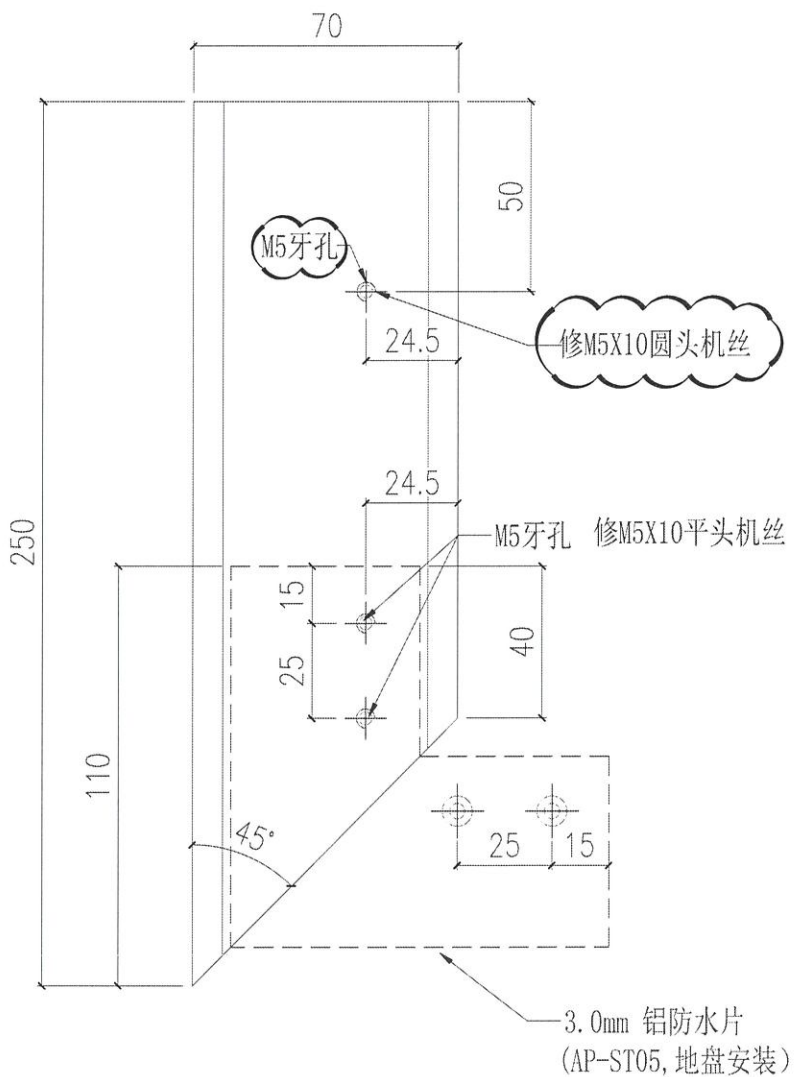
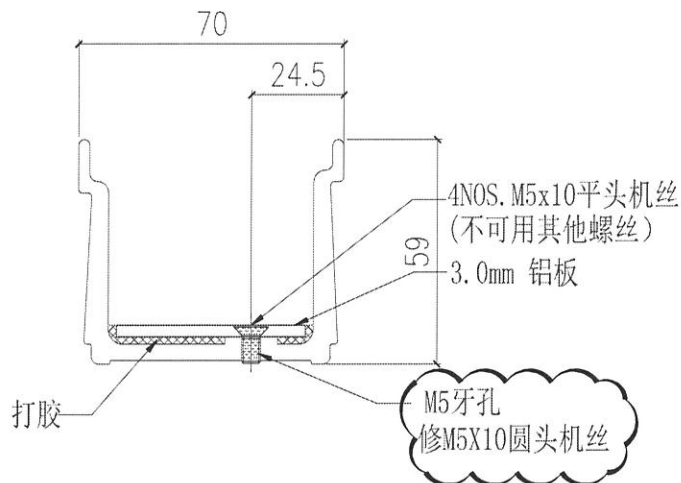




 <b>美特鋁質有限公司</b> MIDI Aluminium Fabricator Ltd.				工程號 J858 地盘 康城11期	類別 制圖 W. E. X	物料號 - 2022-05-13	圖號 X86303-04 數量 10
修改 A B C 日期 02/08 05/09 21/09	採用工廠 <input checked="" type="checkbox"/> 地盘 材料颜色 CHROMATE	图纸名称 水槽料加工图 材料 X86303	復核 - 批准 -	單件重量 - (KG)			



 <b>美特鋁質有限公司</b> MIDI Aluminium Fabricator Ltd.			工程號	J858	類別		物料號	-					
			地盘	康城11期	制圖	W. E. X	2022-05-13	圖號	X86303-05				
修改	A	B	C	採用工廠	✓	地盘	图纸名称	水槽料加工图	復核	-	-	數量	10
日期	02/08	05/09	21/09	材料颜色	CHROMATE		材料	X86303	批准	-	-	單件重量	- (KG)



B.D. REF :

CLIENT :



Architect: Ronald Lu & Partners, Ronald Lu & Partners (HK) Ltd. 呂元仲建築師事務所 (香港) 有限公司



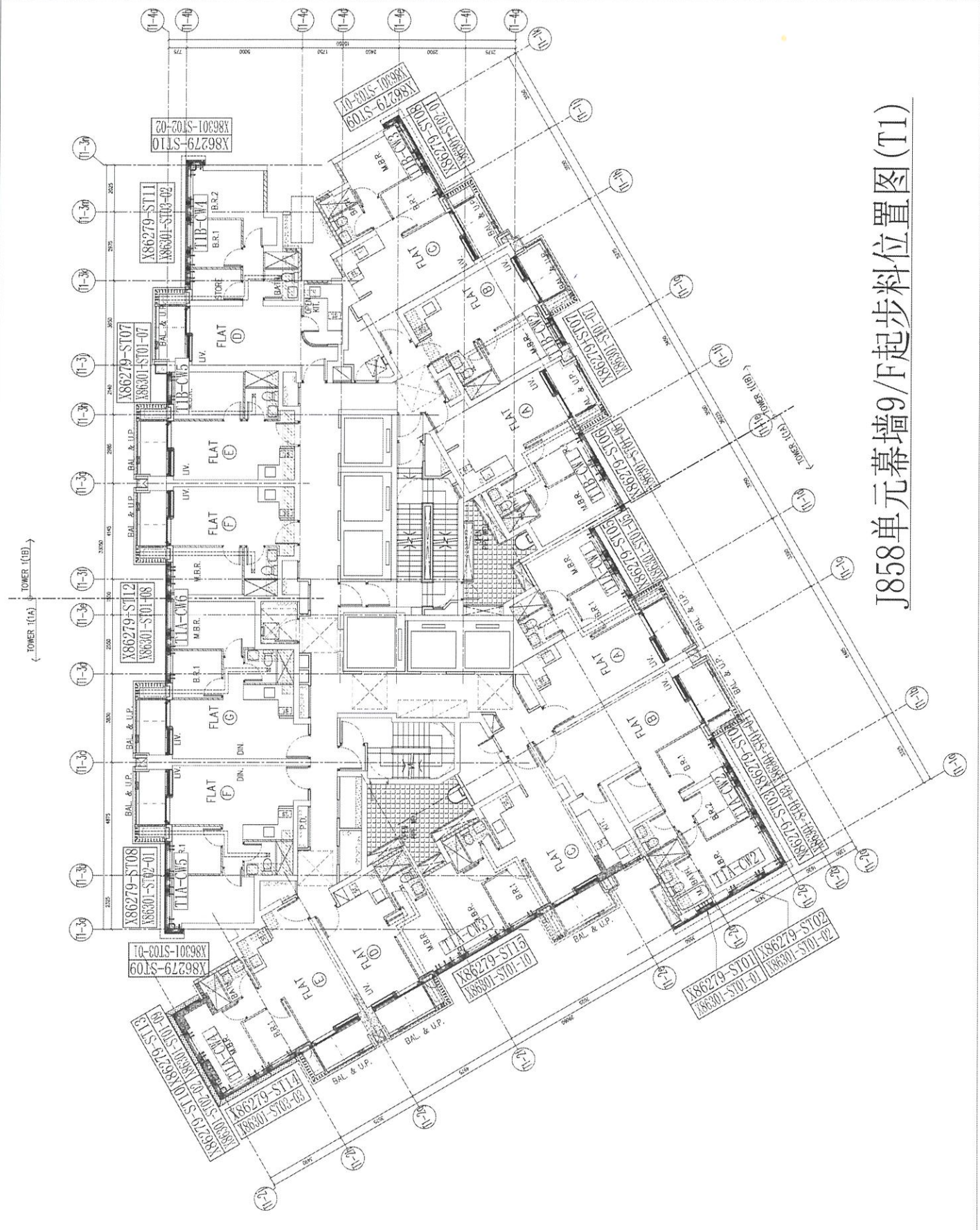
Structural Engineer: AECOM, Facade Consultant: AECOM

NOTE: 1. ALL DIMENSIONS ARE IN METERS. 2. ALL ELEVATIONS ARE VIEWED FROM OUTSIDE. 3. ALL DIMENSIONS TO BE VERIFIED ON SITE.

LEGEND: 1. F.F.L. --- FINISHED FLOOR LEVEL. 2. S.F.L. --- STRUCTURAL FLOOR LEVEL. 3. P.D. --- PROPOSED DETAIL.

NO.	REV.	REVISIONS

DRAW NO.: J-858  
 PROJECT: PROPOSED RESIDENTIAL DEVELOPMENT AT 'TOWER 708P', PHASE 11, LOMAS PARK, TSEUNG KWAN O, N.T.  
 TITLE: TYPICAL FLOOR PLAN AT TOWER 1  
 DATE: 14-JUN-22 SCALE: 1:75(A1)  
 DRAWN BY: KT CHECKED BY: YB  
 MIDT  
 美特鋁質有限公司  
 UNIT: 6-8, Sunny Industrial Centre, 1/F, 610 Che Kwo Ling Road, Kowloon  
 TEL: 346211-4 FAX: 352727865  
 DWG NO.: J858-CW-W2-101 RY:



J858单元幕墙9/F起步料位置图(T1)

B.D. REF :

CLIENT : 信和置業有限公司  
Sino Land Company Limited

ARCHITECT : Ronald Lu & Partners  
Ronald Lu & Partners (HK) Ltd.  
呂元龍建築師事務所 (香港) 有限公司

MAIN CONTRACTOR :

STRUCTURAL ENGINEER : Gammon  
AECOM

FACADE CONSULTANT : AECOM

NOTE :  
1. ALL DIMENSIONS ARE IN METERS.  
2. ALL ELEVATIONS ARE VIEWED FROM OUTSIDE.  
3. ALL DIMENSIONS TO BE VERIFIED ON SITE BEFORE FABRICATION.

LEGEND :  
① --- RETAIL MARK NO.  
② --- REFER SHEET NO.  
1. FEEL --- FINISHED FLOOR LEVEL  
2. S.F.L. --- STRUCTURAL FLOOR LEVEL  
3. (P) --- REVERSED DETAIL

NO.	REV.	REASON	BY

JOB NO. : J-858

PROJECT : PROPOSED RESIDENTIAL DEVELOPMENT  
AT TACTI 70MP, PHASE 11, LOKHAS PARK  
TSEUNG KWAN O, N.T.

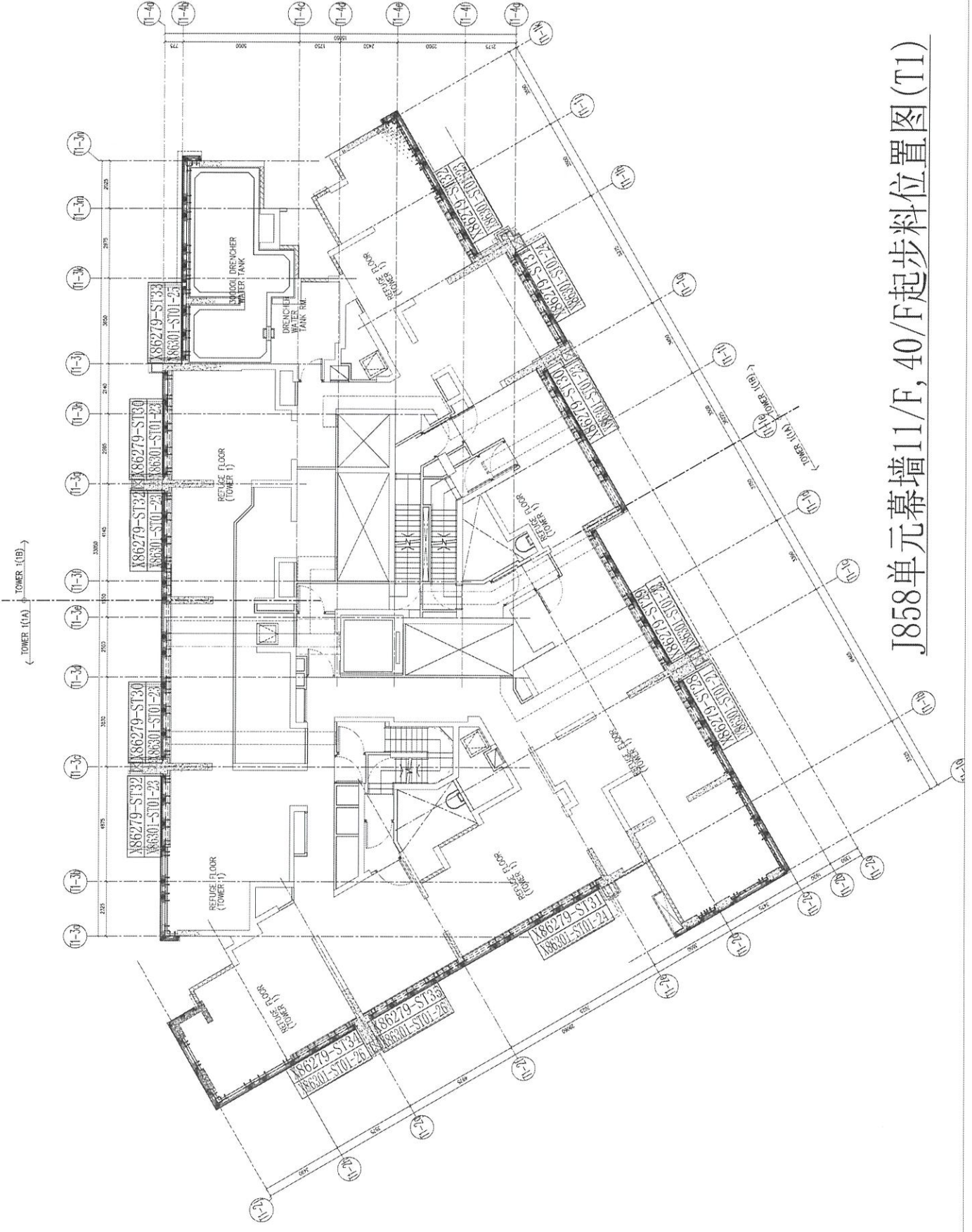
TITLE : TYPICAL FLOOR PLAN  
AT TOWER 1

DATE : 14-JUN-22 SCALE : 1:75(A)

DRAWN BY : NY CHECKED BY : YH

慕特銘實業有限公司  
MTR MIDLAND  
510 Che Kwo Ling Road, Kwun Tong  
Tel: 248211-4 Fax: 25272765

DWG. NO. : NS59---CH---12 REV. : -



J858单元幕墙11/F, 40/F起步料位置图(T1)

B.D. REF :

CLIENT : 信和置業有限公司  
Sino Land Company Limited

ARCHITECT : Ronald Lu & Partners  
Ronald Lu & Partners (HK) Ltd.  
呂元祥建築師事務所 (香港) 有限公司

MAIN CONTRACTOR :

**Gammon**

STRUCTURAL ENGINEER : **AECOM**

FAÇADE CONSULTANT : **AECOM**

NOTE :  
1. ALL DIMENSIONS ARE IN mm.  
2. ALL DIMENSIONS ARE VIEWED FROM OUTSIDE.  
3. ALL DIMENSIONS TO BE VERIFIED ON SITE.  
BEFORE FABRICATION.

LEGEND :  
① RETAIN MARK NO.  
② REFER SHEET NO.  
③ F.F.L. --- FINISHED FLOOR LEVEL  
④ S.F.L. --- STRUCTURAL FLOOR LEVEL  
⑤ --- REVERSED DETAIL

NO.	DATE	REVISION	BY

JOB NO. : J-8556  
PROJECT : PROPOSED RESIDENTIAL DEVELOPMENT  
AT 'KOTI 700P, PHASE 11, LOKAS PARK  
TSEUNG KWAN O, N.T.

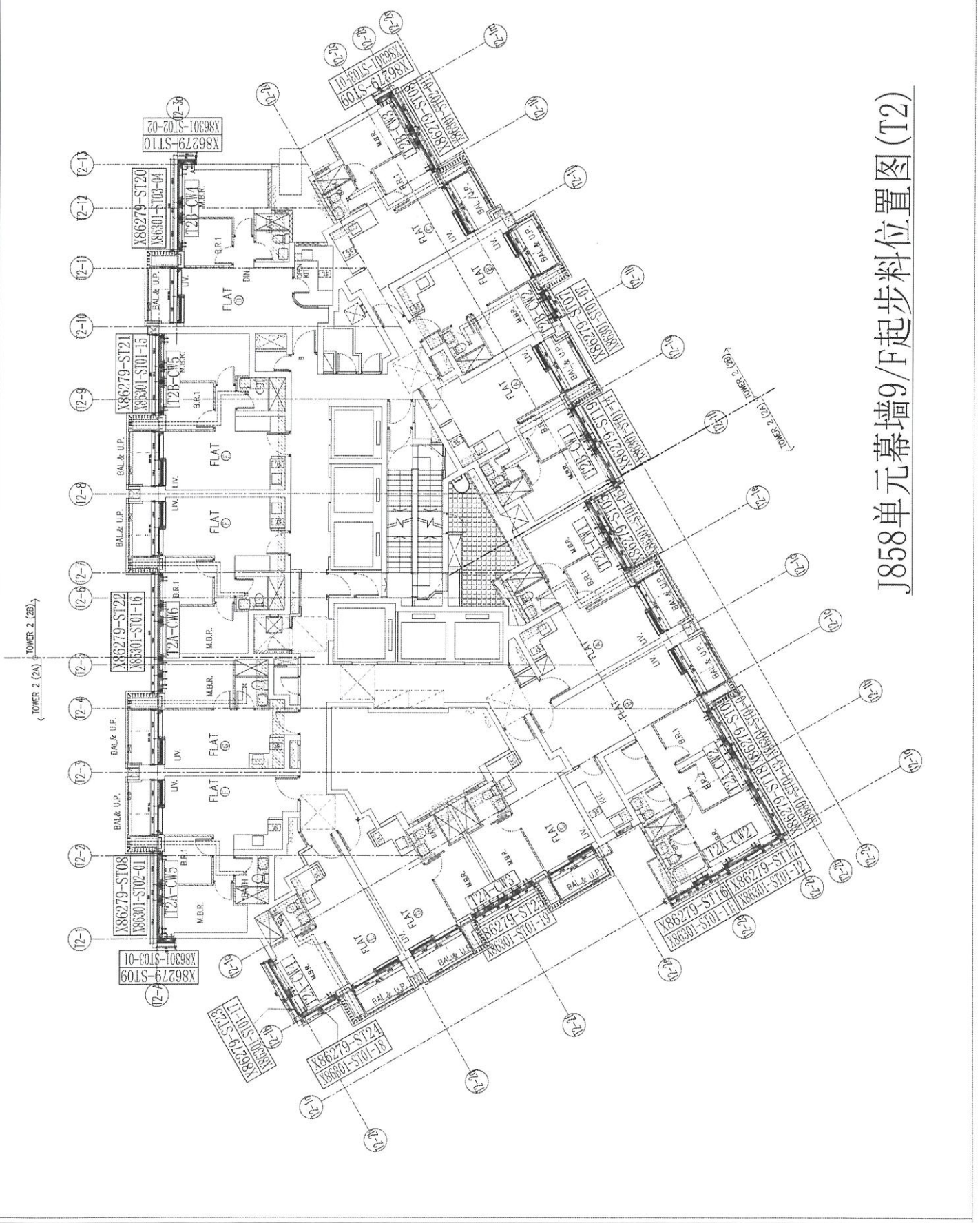
TITLE : TYPICAL FLOOR PLAN  
AT TOWER 2

DATE : 14-JUN-22 SCALE : 1:25(A7)

DRAWN BY : Y.T. CHECKED BY : Y.H.

**MIDI** 美特鋁質有限公司  
MIDI Aluminium Industry Ltd.  
Units 6-8, Sunny Industrial Centre, 1/F  
610 Che Kwo Ling Road, Kowloon  
Tel: 23488211-4 Fax: (852) 27272655

DWG NO. : JES9-CW-02-01 REV : -



J858单元幕墙9/F起步料位置图(T2)

B.D. REF :

CLIENT : 信和置業有限公司  
Sino Land Company Limited

ARCHITECT : Ronald Lu & Partners  
Ronald Lu & Partners (HK) Ltd.  
呂元祥建築師事務所 (香港) 有限公司

MAIN CONTRACTOR :

STRUCTURAL ENGINEER : Gammon  
AECOM  
AECOM  
FACADE CONSULTANT : AECOM

NOTE :  
1. ALL DIMENSIONS ARE IN mm.  
2. ALL ELEVATIONS ARE VIEWED FROM OUTSIDE.  
3. ALL DIMENSIONS TO BE CHECKED ON SITE BEFORE FABRICATION.

LEGEND :  
(1) DETAIL MARK NO.  
(2) REER SHEET NO.  
1. F.F.L. -- FINISHED FLOOR LEVEL.  
2. S.F.L. -- STRUCTURAL FLOOR LEVEL.  
3. (R) -- REVERSED DETAIL.

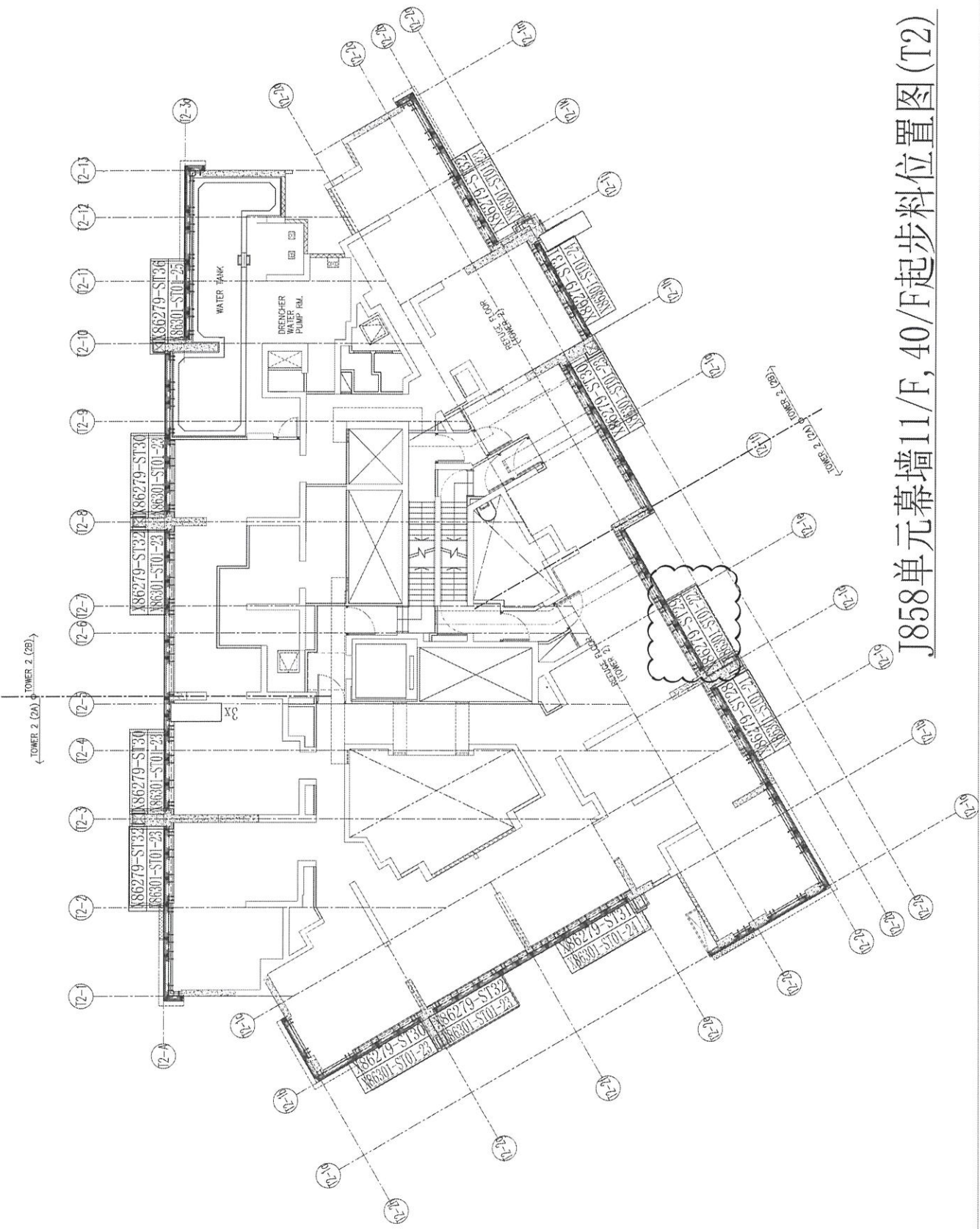
NO.	DATE	REVISED TAG	MARK NO.	LS	BY
A	15/09/22		REVISED		

PROJECT : J-665  
PROPOSED RESIDENTIAL DEVELOPMENT  
AT TOTT. 70MP, PHASE 11, LOMAS PARK  
TSEUNG KWAN O, N.T.

TITLE : 11/F & 40/F REFUGE FLOOR PLAN  
AT TOWER 2

DATE : 14-Jun-22 SCALE : 1/2(A1)  
DRAWN BY : YX CHECKED BY : YG

MTDI 美特銘有限公司  
MIDI ARCHITECTURE ASSOCIATES LTD.  
510 Che Kwo Ling Road, Kowloon  
Tel: 246211-4 Fax: 2462127655  
DWG NO. : J858-CW-WL-202 REV : A



J858单元幕墙11/F, 40/F起步料位置图(T2)

B.D. REF :

CLIENT :



信和置業有限公司  
Sino Land Company Limited

ARCHITECT :



ronald lu & partners  
Ronald Lu & Partners (HK) Ltd.  
呂元林建築師事務所 (香港) 有限公司

MAIN CONTRACTOR :



Gammon  
STRUCTURAL ENGINEER



AECOM  
FAÇADE CONSULTANT

NOTE :

1. ALL DIMENSIONS ARE IN MM.
2. ALL ELEVATIONS ARE VIEWED FROM OUTSIDE.
3. ALL DIMENSIONS TO BE CHECKED ON SITE BEFORE FABRICATION.

LEGEND :

(1) --- DETAIL MARK NO.

(2) --- REEFER SHEET NO.

1. FF.L. --- FINISHED FLOOR LEVEL.

2. S.F.L. --- STRUCTURAL FLOOR LEVEL.

3. (P) --- REVERSED DETAIL.

NO.	DATE	DESCRIPTION
A	15/09/23	REVISED TAG MARK NO.
LS		
RT		

JOB NO. : J-858

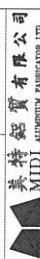
PROJECT :  
PROPOSED RESIDENTIAL DEVELOPMENT  
AT 'MOTIL 70RFP, PHASE 11, LOMAS PARK  
TSEUNG KWAN O, N.T.

TITLE :

TYPICAL FLOOR PLAN  
AT TOWER 3

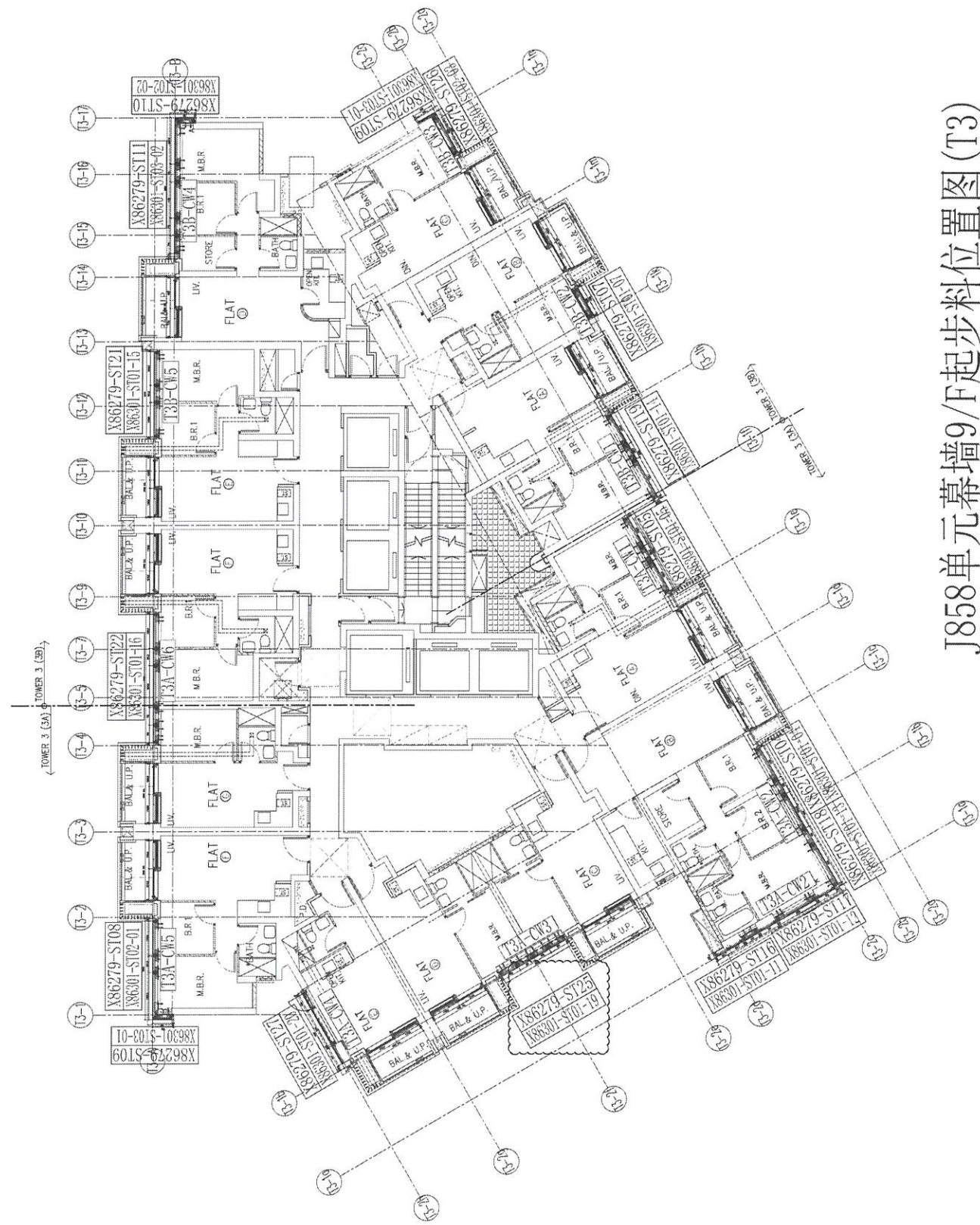
DATE : 14-Jun-22 SCALE : 1/25(A1)

DRAWN BY : FY CHECKED BY : YH



MIDI ARCHITECTURE CONSULTANTS LTD  
Unit 6-8, Sunny Industrial Centre, 1/F  
510 Che Kwo Ling Road, Kowloon  
Tel: 246211-4 Fax: 24222665

DWG NO. : J858-09-WF-301 REV. : A



J858单元幕墙9/F起步料位置图(T3)

B.D. REF :

CLIENT : 信和置業有限公司  
Sino Land Company Limited

ARCHITECT : Ronald Lu & Partners  
Ronald Lu & Partners (HK) Ltd.  
呂克祥建築師事務所 (香港) 有限公司

MAIN CONTRACTOR : 美特鋁質有限公司

STRUCTURAL ENGINEER : Gammon  
**AECOM**

FAÇADE CONSULTANT : **AECOM**

NOTE :  
1. ALL DIMENSIONS ARE IN METRE.  
2. ALL DIMENSIONS ARE VIEWED FROM OUTSIDE.  
3. ALL DIMENSIONS TO BE VERIFIED ON SITE BEFORE FABRICATION.

LEGEND :  
① --- DETAIL MARK NO.  
② --- REFER SHEET NO.  
③ --- FINISHED FLOOR LEVEL  
④ --- STRUCTURAL FLOOR LEVEL  
⑤ --- REVERSED DETAIL

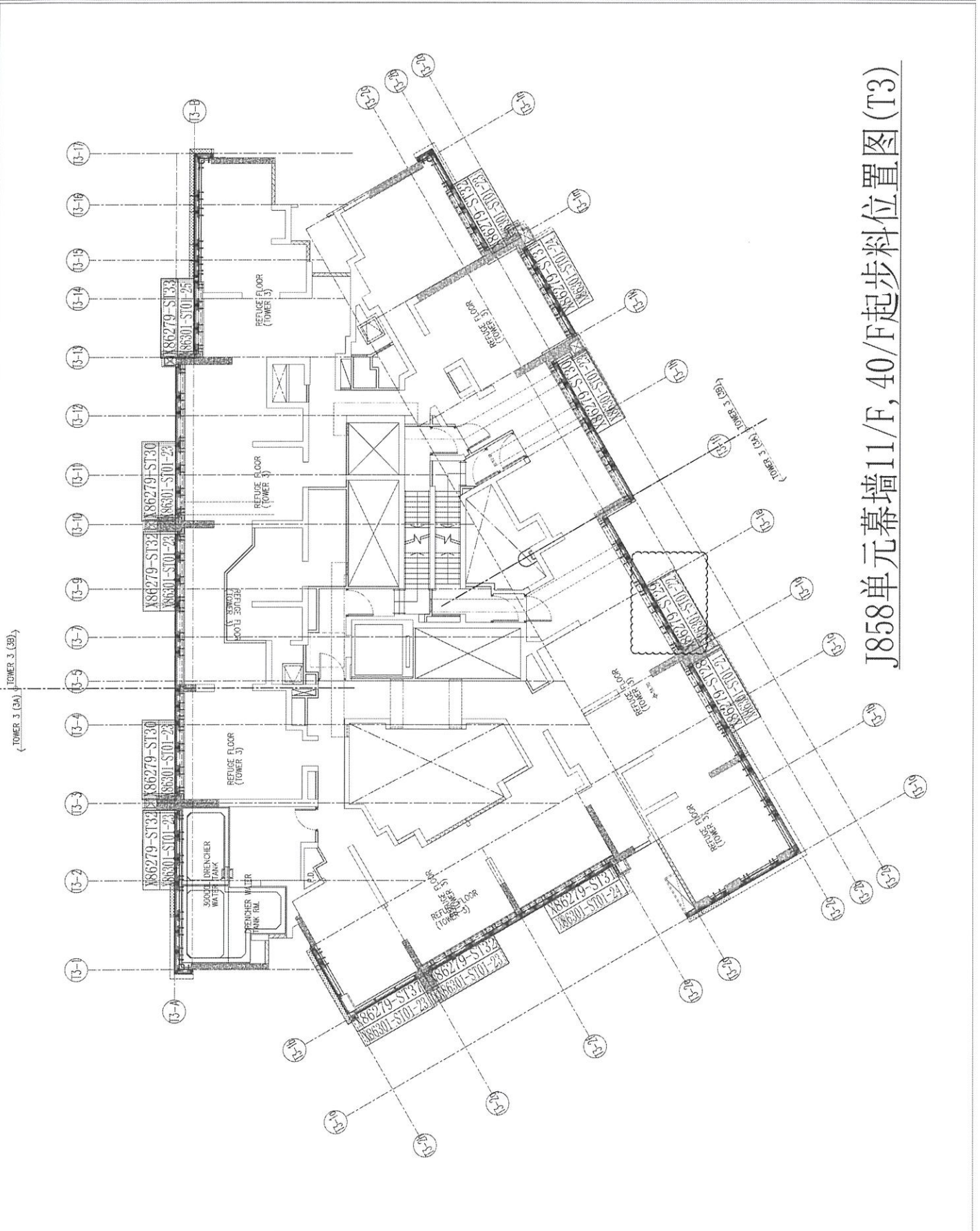
NO.	DATE	REVISED TAG MARK NO.	REVISIONS	LS	BY
A	15/09/23				

JOB NO. : J-858  
PROJECT : PROPOSED RESIDENTIAL DEVELOPMENT  
AT TOWER 700P, PHASE 11, LOMAS PARK  
TSEUNG KWAN O, N.T.

TITLE : 11/F & 40/F REFUGE FLOOR PLAN  
AT TOWER 3

DATE : 14-JUN-22 SCALE : 1/25(A)  
DRAWN BY : YJ CHECKED BY : YH

美特鋁質有限公司  
MIDI Aluminium Fabrication Ltd.  
Unit 4-B, Suiyui Industrial Centre, 1/F  
810, Cho Mei Ling Road, Kowloon  
Tel: 2348211-4 Fax: 23272785  
DWG NO. : J858-CW-WZ-302 REV. : A



J858单元幕墙11/F, 40/F起步料位置图(T3)