



工程指示 / 要求簡箋(E.I.)

工程指示編號：EI / 5040 / 22

修改版次：A

工程編號：J - 858

工程名稱：將軍澳日出康城 11

工程項目：幕牆 窗角板 橫碰企樣板 示範

收件人：生統

發件人：Ant Yeung

日期：01/09/2022

要求提供 / 確認 事項：

- | | | |
|------------------------------------|-------------------------------------|-------------------------------|
| <input type="checkbox"/> 初步鋁料 B.M. | <input type="checkbox"/> 加工拆圖，然後生產 | <input type="checkbox"/> 尺寸表 |
| <input type="checkbox"/> 正式鋁料 B.M. | <input type="checkbox"/> 技術上資料 / 指示 | <input type="checkbox"/> 報價 |
| <input type="checkbox"/> 配件 B.M. | <input type="checkbox"/> 樣辦或貨品說明書 | <input type="checkbox"/> 分判合約 |

內容：

A 版，提供拆圖供生產。 完成後送到寫字樓作三原 / Jason 收。

請接附件 L 形生產窗角板。橫碰企 500 mm 高 x 500 mm 長

1. 直位 梗企位 _____
2. 直位 生企位 _____
3. 轉角位 梗企位 _____
4. 轉角位 生企位 _____

供上板用 謝謝 下星期三 現場供業主做示範 急用！ 如需提供拆圖 (水哥，請協助，謝謝)

請在 2022.9.6 前完成上列要求。

附： 頁

- 原合約工程包 原合約工程加 / 減賬 新工程報價

分發東莞各部門：

- | | | | | | | | |
|---------------------------------|------------------------------|---|---|--|---|---------------------------------------|------------------------------|
| <input type="checkbox"/> 生產技術總監 | <input type="checkbox"/> 連附件 | <input type="checkbox"/> 技術部 | <input type="checkbox"/> 連附件 | <input type="checkbox"/> 生產部 | <input type="checkbox"/> 連附件 | <input type="checkbox"/> 機械設計部 | <input type="checkbox"/> 連附件 |
| <input type="checkbox"/> 採購部 | <input type="checkbox"/> 連附件 | <input checked="" type="checkbox"/> 生產統籌部 | <input checked="" type="checkbox"/> 連附件 | <input checked="" type="checkbox"/> 小羅 & 清 | <input checked="" type="checkbox"/> 連附件 | | |
| <input type="checkbox"/> 質檢部 | <input type="checkbox"/> 連附件 | <input type="checkbox"/> 會計部 | <input type="checkbox"/> 連附件 | <input type="checkbox"/> 報關組 | <input type="checkbox"/> 連附件 | <input type="checkbox"/> 其他 <u>水洪</u> | <input type="checkbox"/> 連附件 |

分發香港各部門：

- | | | | | | | | | |
|------------------------------|------------------------------|-------------------------------|------------------------------|------------------------------|------------------------------|-----------------------------------|------------------------------|----|
| <input type="checkbox"/> 行政部 | <input type="checkbox"/> 連附件 | <input type="checkbox"/> 會計部 | <input type="checkbox"/> 連附件 | <input type="checkbox"/> 統籌部 | <input type="checkbox"/> 連附件 | <input type="checkbox"/> 工程部地盤科文 | <input type="checkbox"/> 連附件 | 積哥 |
| <input type="checkbox"/> 採購部 | <input type="checkbox"/> 連附件 | <input type="checkbox"/> QS 部 | <input type="checkbox"/> 連附件 | <input type="checkbox"/> 維修部 | <input type="checkbox"/> 連附件 | <input type="checkbox"/> 其他 _____ | <input type="checkbox"/> 連附件 | |

傳遞編號：

HK 1477/22

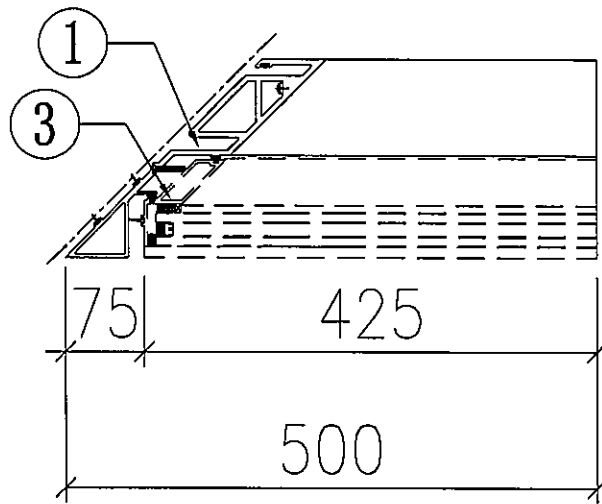
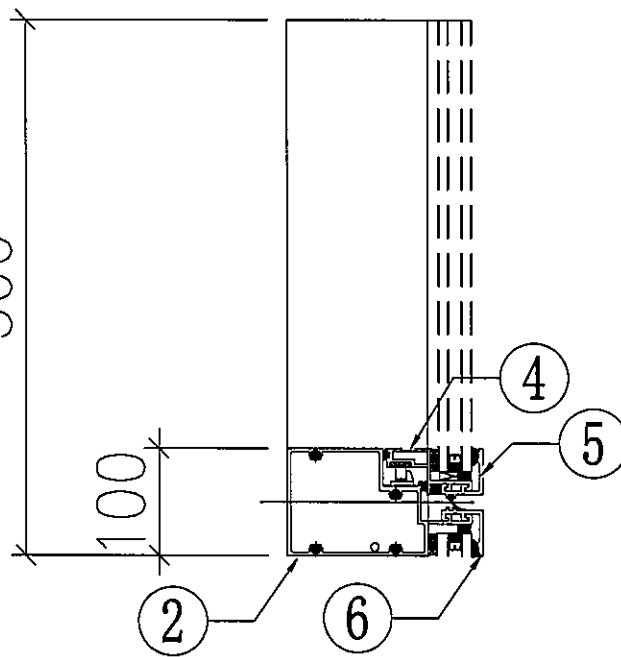
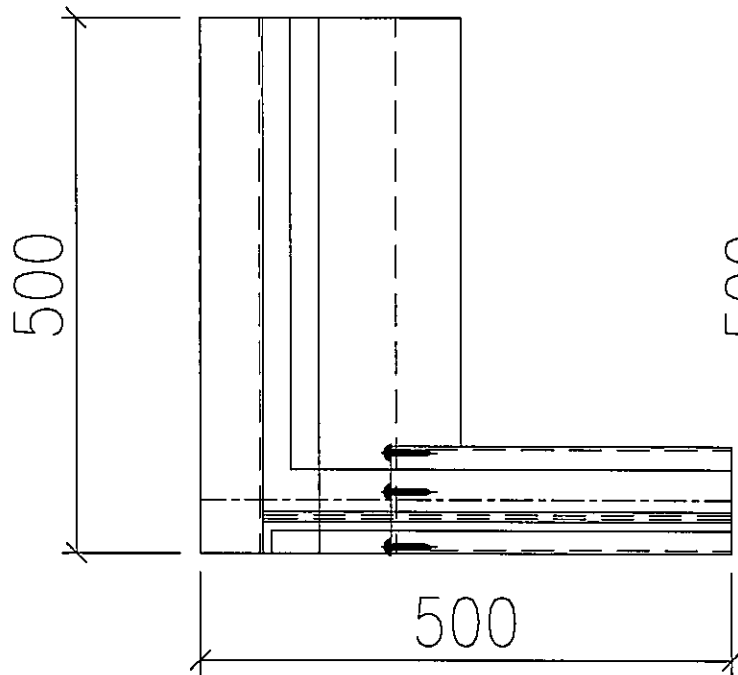
發件人簽署：

項目經理簽署：




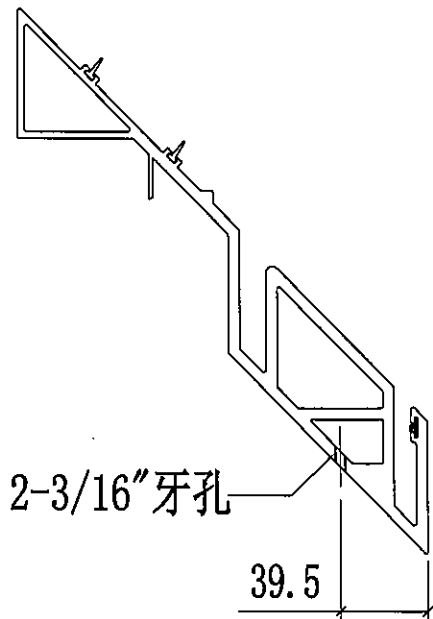
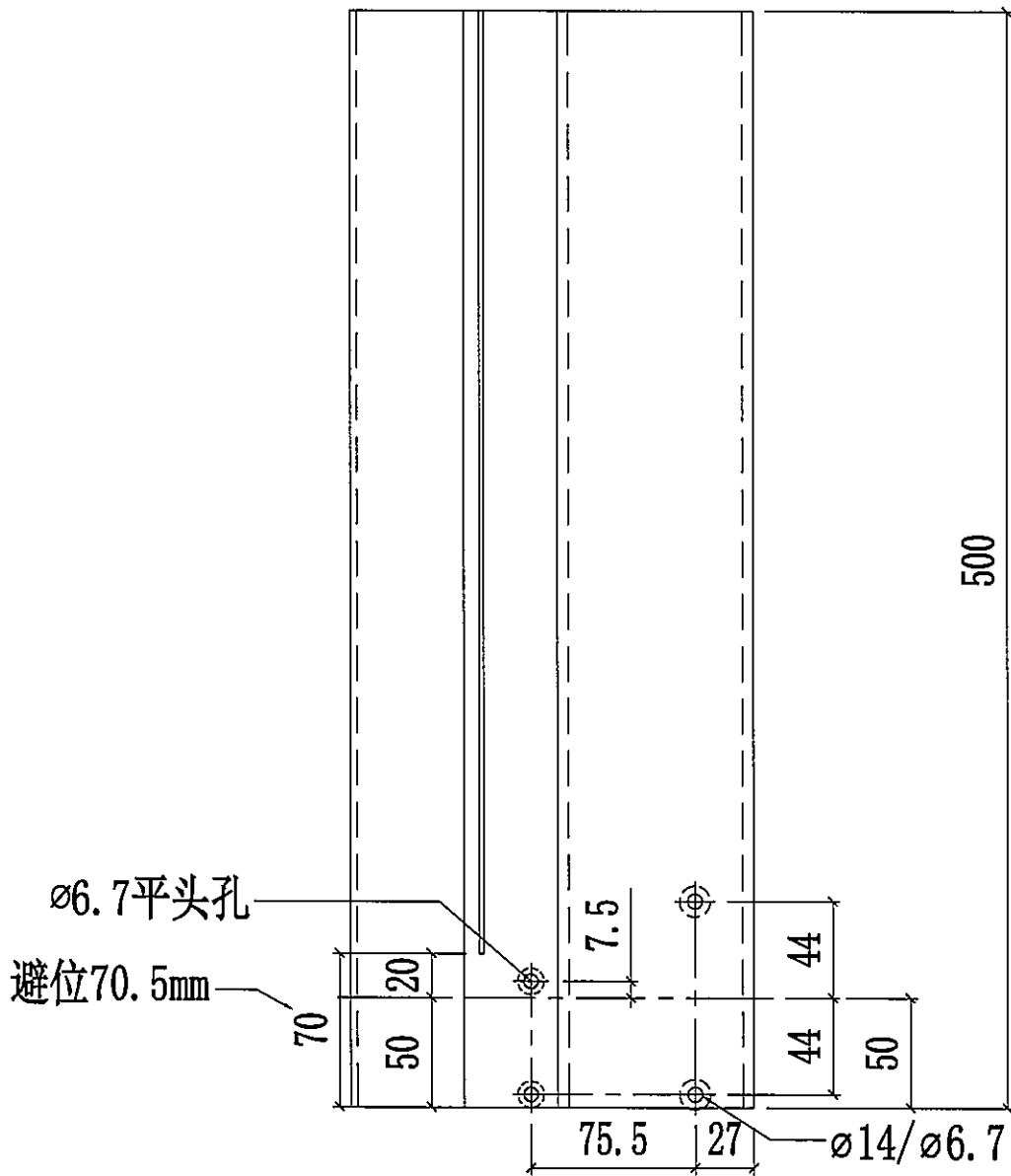
美特鋁質有限公司
MIDI Aluminium Fabricator Ltd.

工程號	J858	類別		物料號	-	
地盘	康城11期	制圖	WSH	2022.08.31	圖號	UN-P01
修改	-	採用工廠			數量	1
日期	-	材料颜色	-		單件重量	- (KG)
图纸名称	单元窗角樣辦图	復核	-	-		
材料	-	批准	-	-		

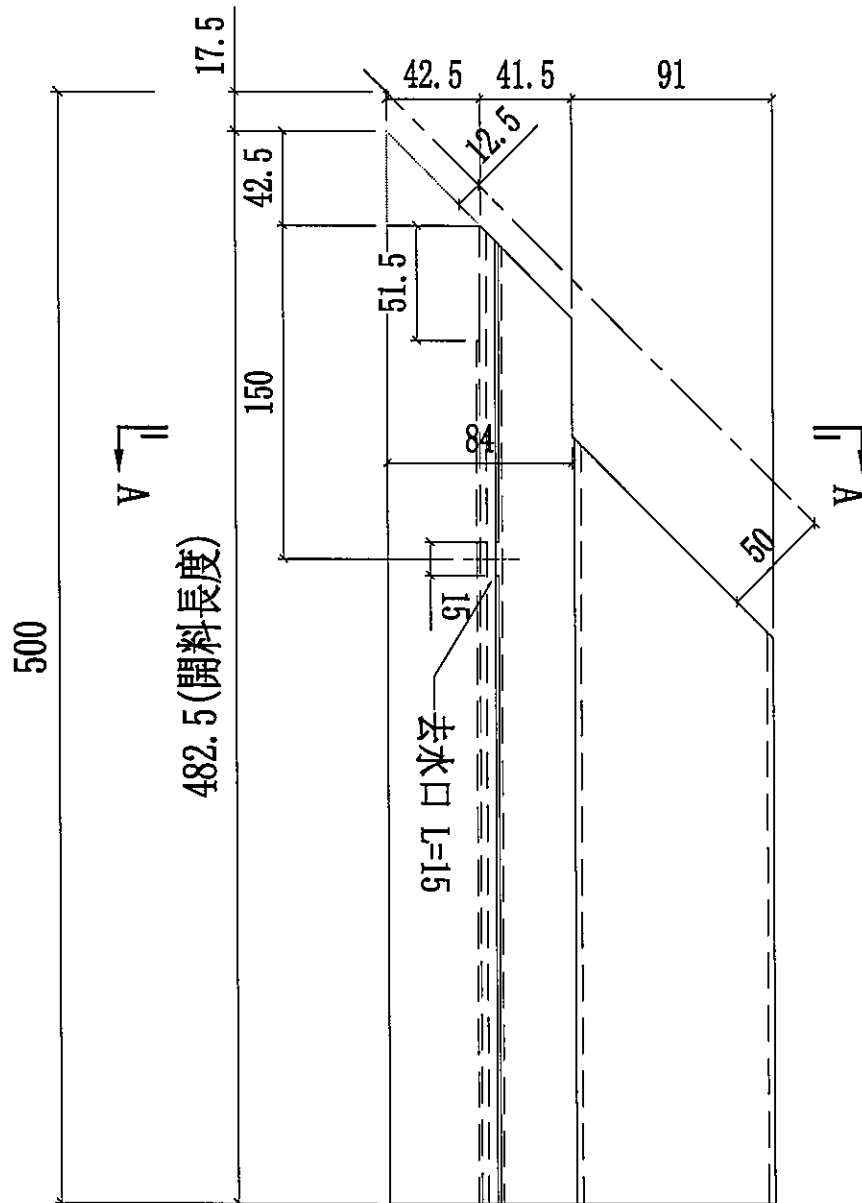


ITEM	FAB. DWG NO.	LENGTH (mm)	QTY
1	X86276-P01	500	1
2	X86281-P03LA	482.5	1
3	X86297-S01	442.5	1
4	X86299-S07L	425	1
5	X85283-S01	442.5	1
6	X86283-P01	440	1

 美特鋁質有限公司 MIDI Aluminium Fabricator Ltd.		工程號 J858 地盘 康城11期	類別 制圖 W. E. X	物料號 - 圖號 X86276-P01
修改 日期	採用工廠 ✓ 材料颜色 香槟金 (BCD3X1009 9S-IP1)	图纸名称 铝料加工图 材料 X86276	復核 - 批准 -	數量 1 單件重量 - (KG)



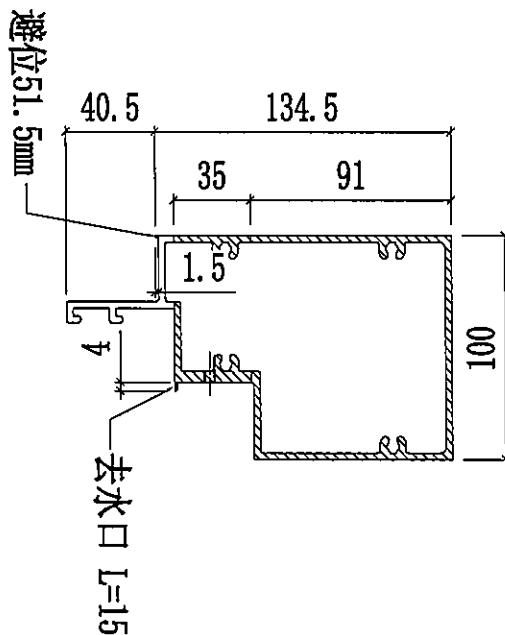
 美特鋁質有限公司 MIDI Aluminium Fabricator Ltd.		工程號 J858 地盘 康城11期	類別 制圖 W. E. X	物料號 - 圖號 X86281-P03L
修改 日期	採用工廠 <input checked="" type="checkbox"/> 地盘 -	图纸名称 铝料加工图	復核 - 批准 -	數量 1 單件重量 - (KG)
材料颜色 香槟金 (E2D3X1009 9S-IP1)		材料 X86281		




482.5 (開料長度)

去水口 L=15

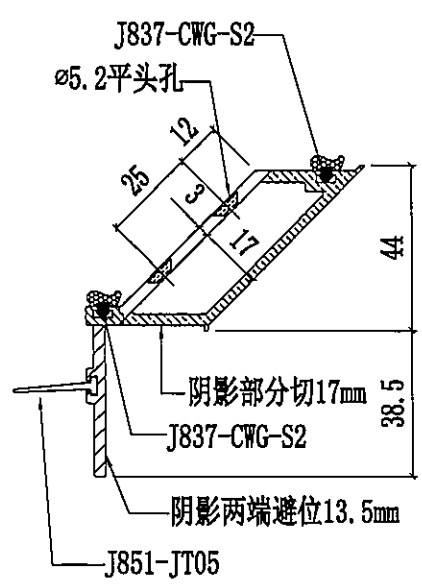
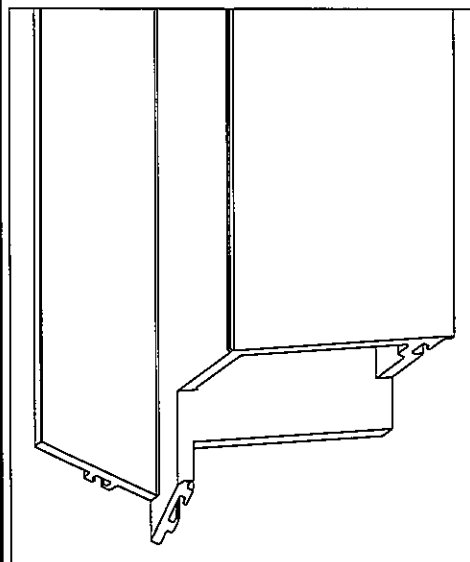
SECTION A-A



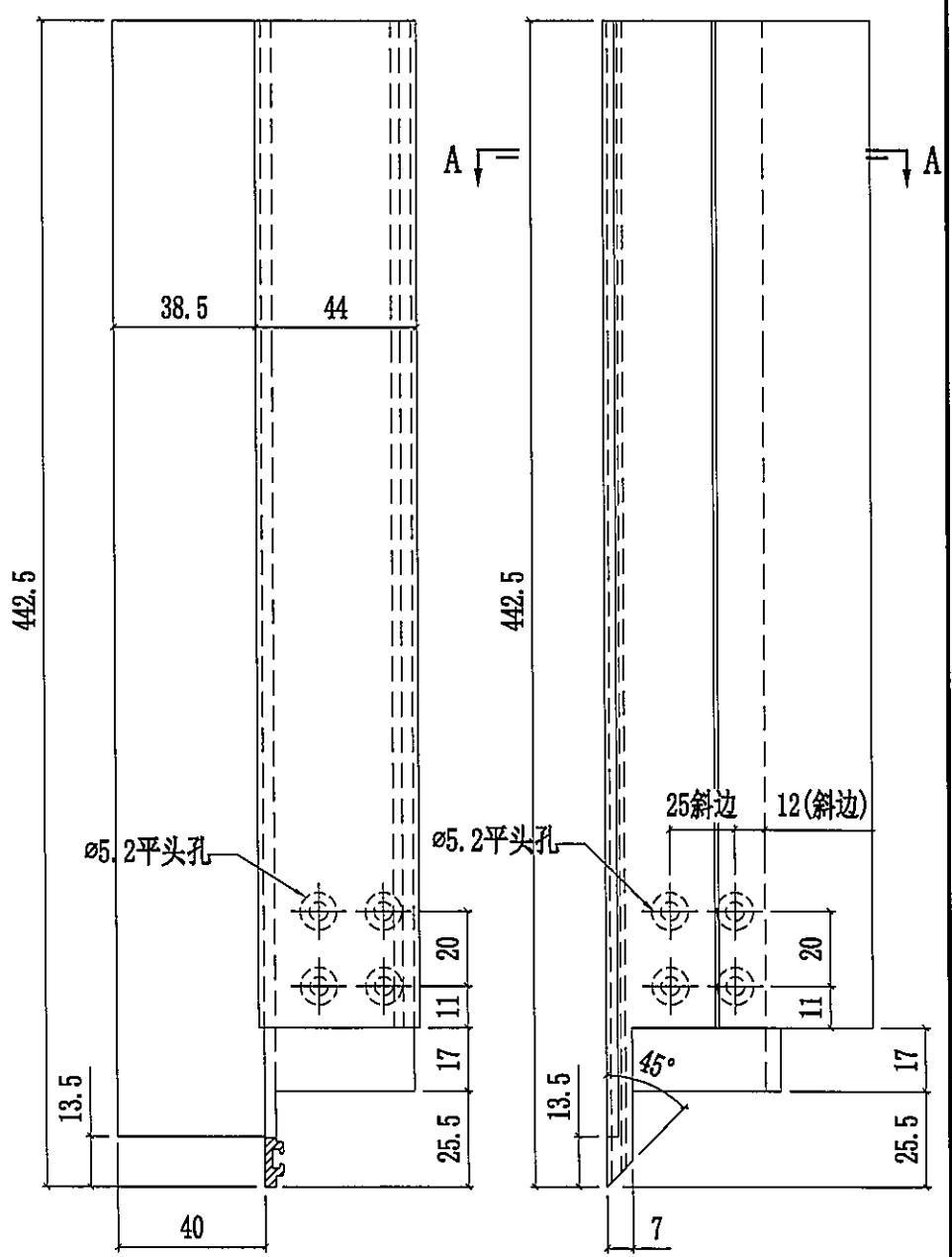
去水口 L=15


 美特鋁質有限公司 MIDI Aluminium Fabricator Ltd.		工程號	J858	類別		物料號	-	
修改		地盤	康城11期	制圖	W. E. X	2022-05-27	圖號	X86297-S01
日期		採用工廠	✓ 地盤 -	圖紙名稱	鋁料加工圖	復核	數量	-
		材料顏色	香檳金 (DCD3X1009 9S-XF1)	材料	X86297	批准	單件重量	- (KG)

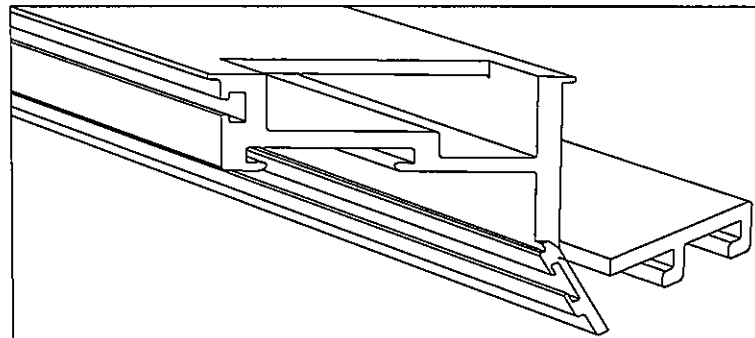
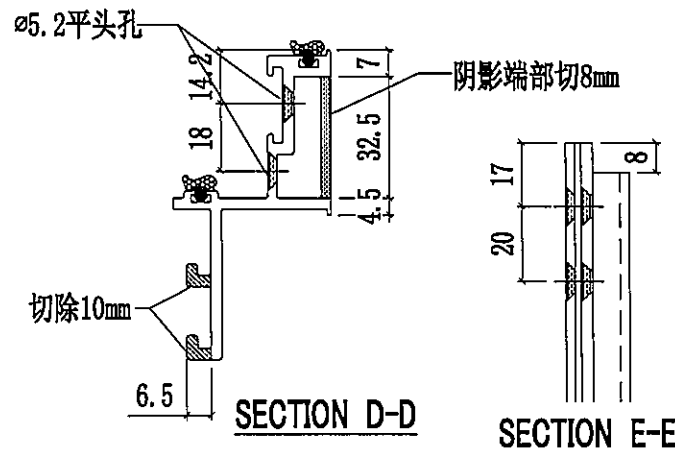
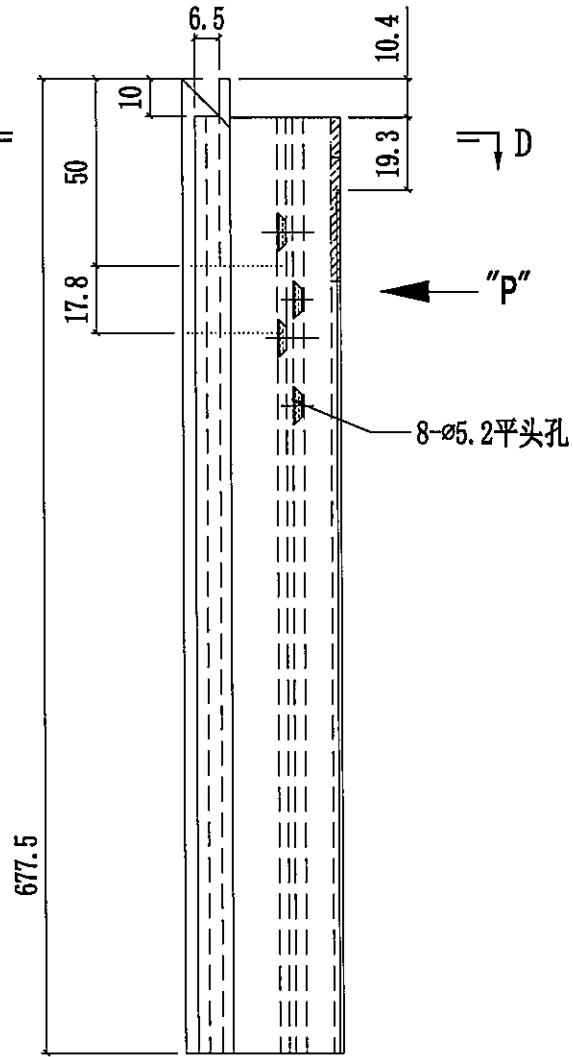
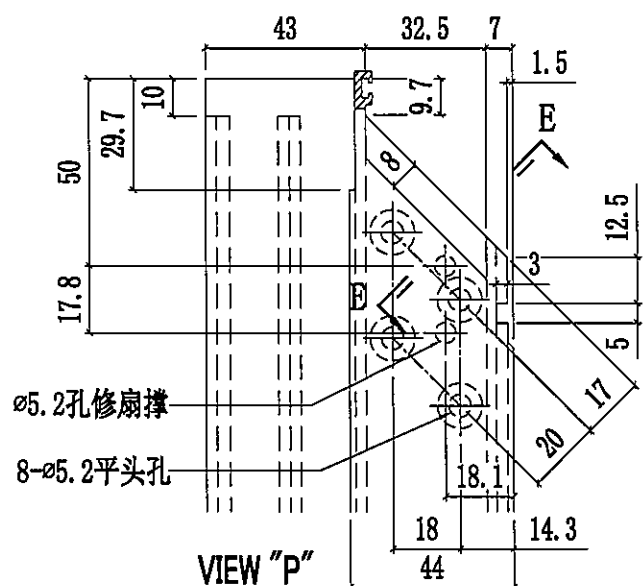
序号	加工图编号	长度	数量
1			
2	X86297-S01B		1



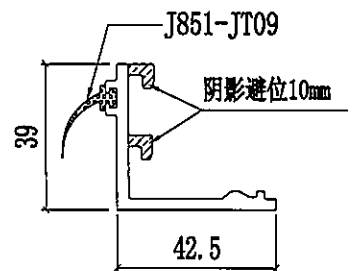
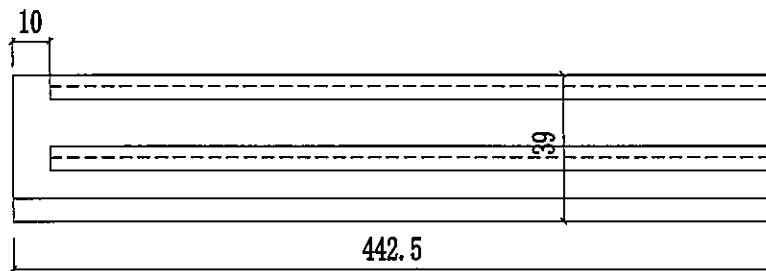
SECTION A-A




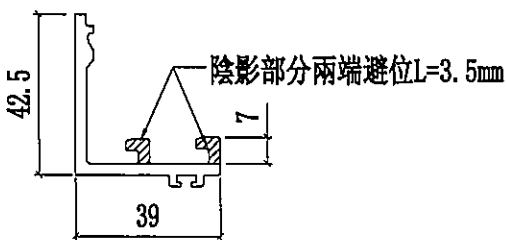
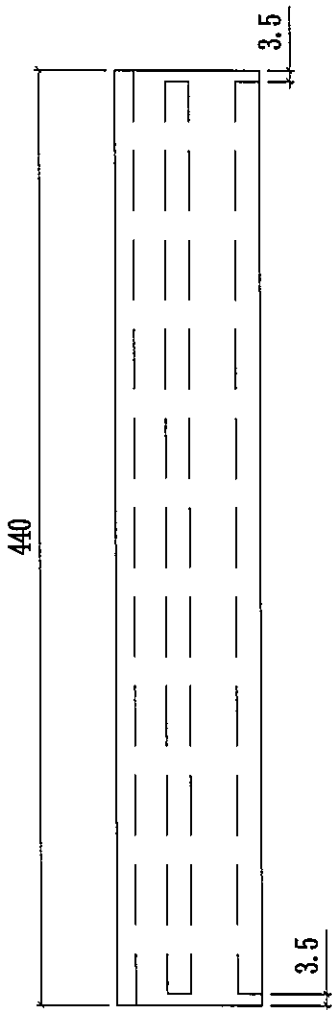
 美特鋁質有限公司 MIDI Aluminium Fabricator Ltd.		工程號 J858 地盤 康城11期	類別 制圖 W. E. X	物料號 - 2022-05-27	圖號 X86299-S07L 數量 1
修改 日期	採用工廠 ✓ 材料颜色 香槟金 (DSD3K1009 9S-XP1)	地盤 图纸名称 铝料加工图	復核 - 批准 -	單件重量 - (KG)	




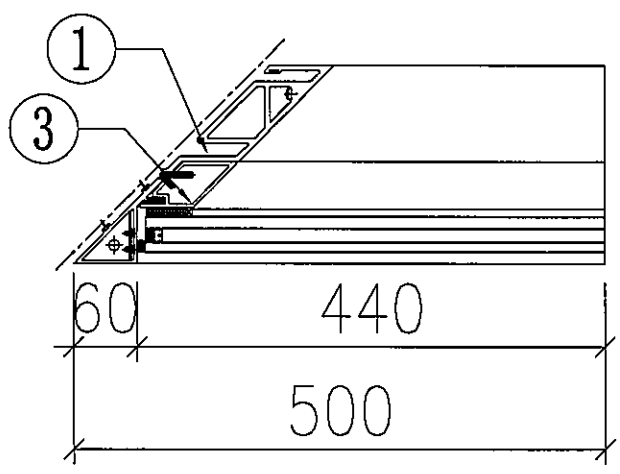
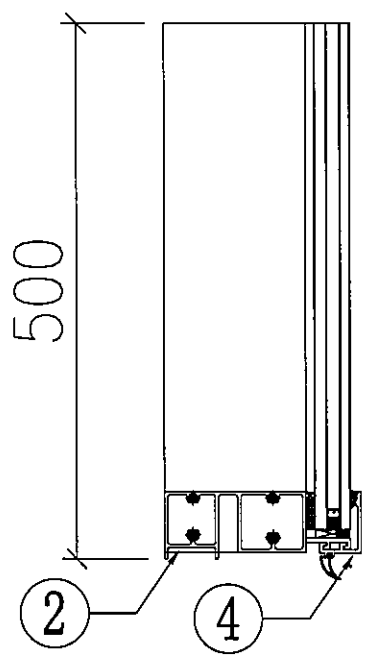
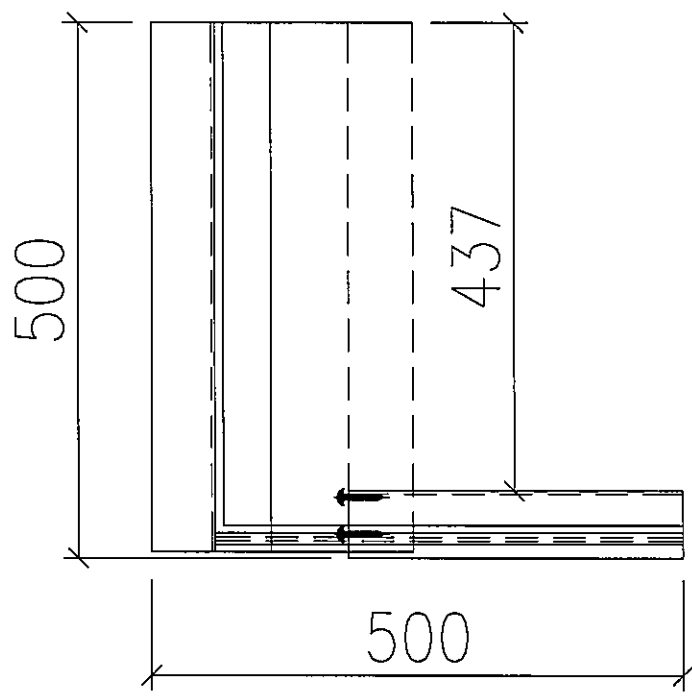
 美特鋁質有限公司 MIDI Aluminium Fabricator Ltd.			工程號	J858	類別		物料號	-	
			地盘	康城11期	制圖	W. E. X	2022-05-27	圖號	X86283-S01
修改		採用工廠	✓	地盘	-	图纸名称	铝料加工图	復核	-
日期		材料颜色	香槟金 (ECCD3X1009 9S-XF1)	材料	X86283	批准	-	數量	1
								單件重量	- (KG)



 美特鋁質有限公司 MIDI Aluminium Fabricator Ltd.				工程號 J858 地盘 康城11期	類別 制圖 W. E. X	物料號 - 圖號 X86283-P01
修改日期	採用工廠 ✓	地盘	图纸名称 扣蓋加工圖	復核 -	數量 1	單件重量 - (KG)
	材料颜色 深銅 (ECCD3W0497 GS-XF1)		材料 X86283	批准 -		

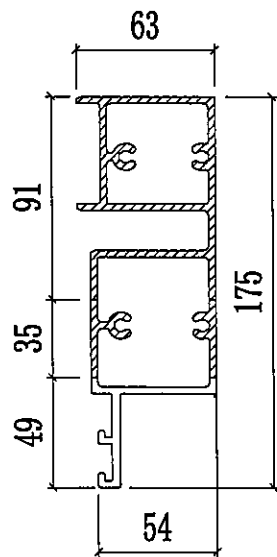
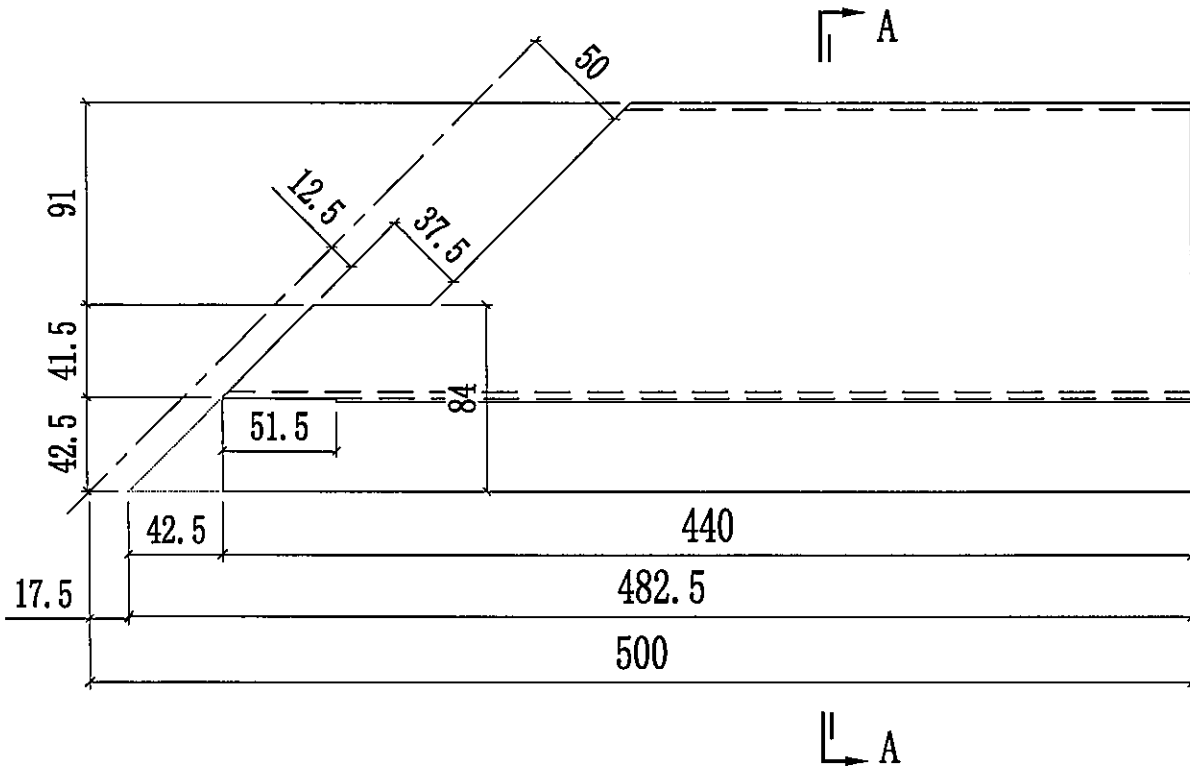


 美特鋁質有限公司 MIDI Aluminium Fabricator Ltd.		工程號 J858 地盤 康城11期	類別 制圖 WSH 物料號 -	圖號 UN-P02 數量 1 單件重量 - (KG)
修改 - 日期 -	採用工廠 材料顏色 -	地盤 <input checked="" type="checkbox"/> 图纸名称 单元窗角樣辦图 材料 -	復核 - 批准 -	

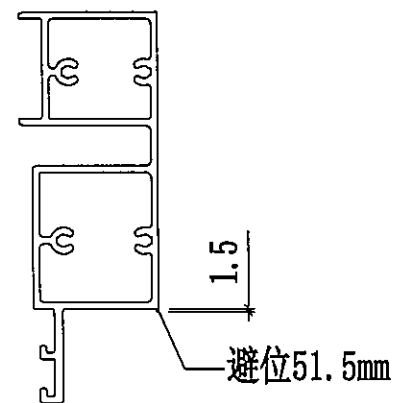



ITEM	FAB. DWG NO.	LENGTH (mm)	QTY
1	X86276-P02	493	1
2	X86281-P03LA	482.5	1
3	X86311-P01	437	1
4	X86300-P01	440	1

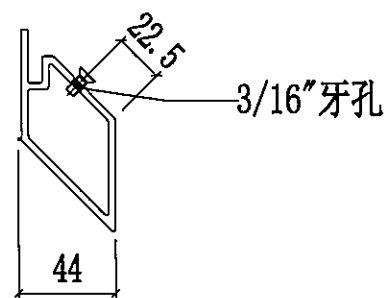
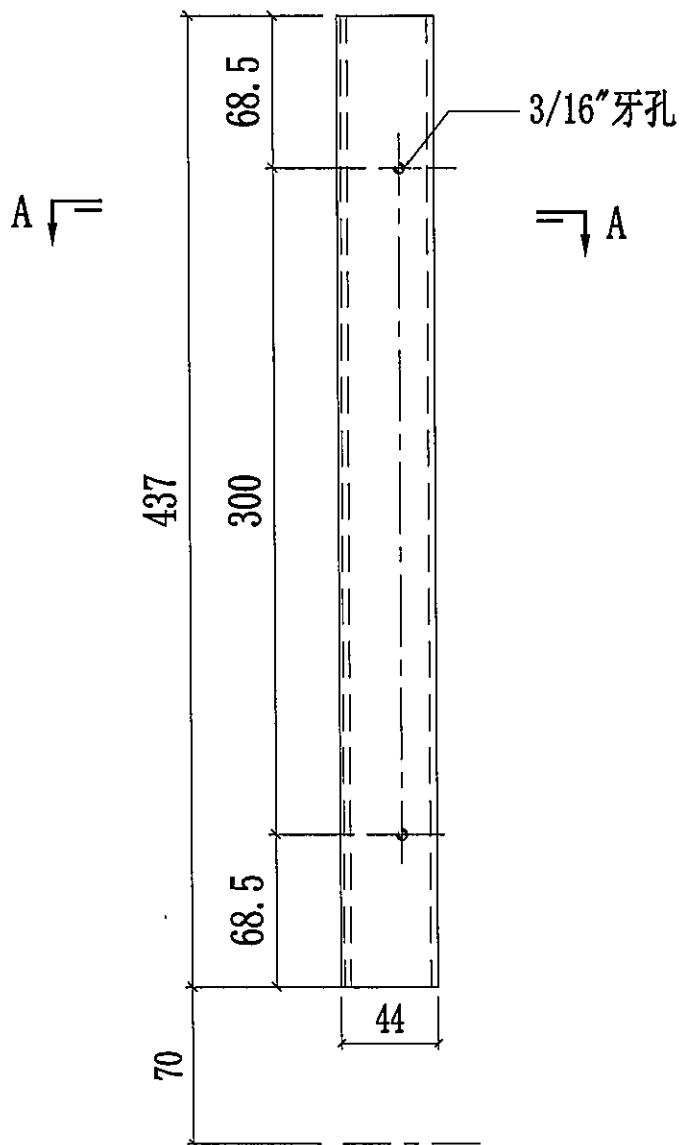
 美特鋁質有限公司 MIDI Aluminium Fabricator Ltd.				工程號	J858	類別		物料號	-	
修改		採用工廠	✓	地盤	-	制圖	W. E. X	2022-05-18	圖號	X86280-P04
日期		材料顏色	香檳金 (BCD3X1009 9S-1P1)	图纸名称	铝料加工图	復核	-	-	數量	-
		材料	X86280	批准	-	-	-	-	單件重量	- (KG)




SECTION A-A

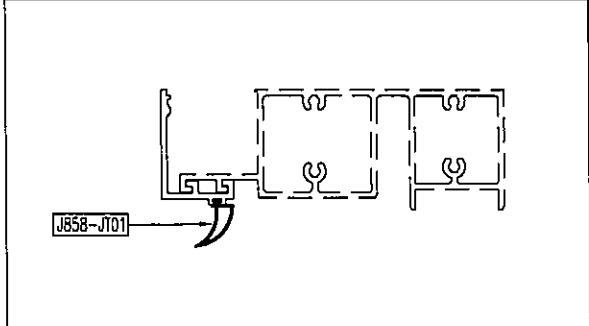
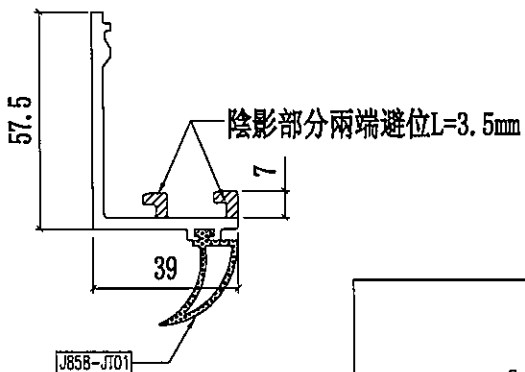
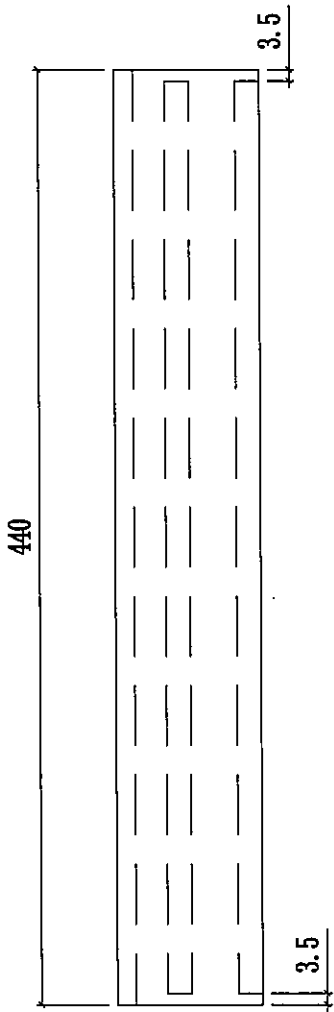


 美特鋁質有限公司 MIDI Aluminium Fabricator Ltd.		工程號	J858	類別		物料號	-	
修改		地盤	康城11期	制圖	W. E. X	2022-05-18	圖號	X86311-P01
日期		採用工廠	✓ 地盤 -	图纸名称	铝料加工图	復核	數量	1
		材料颜色	香槟金 (ECJ3X1009 9S-IP1)	材料	X86311	批准	單件重量	- (KG)



SECTION A-A

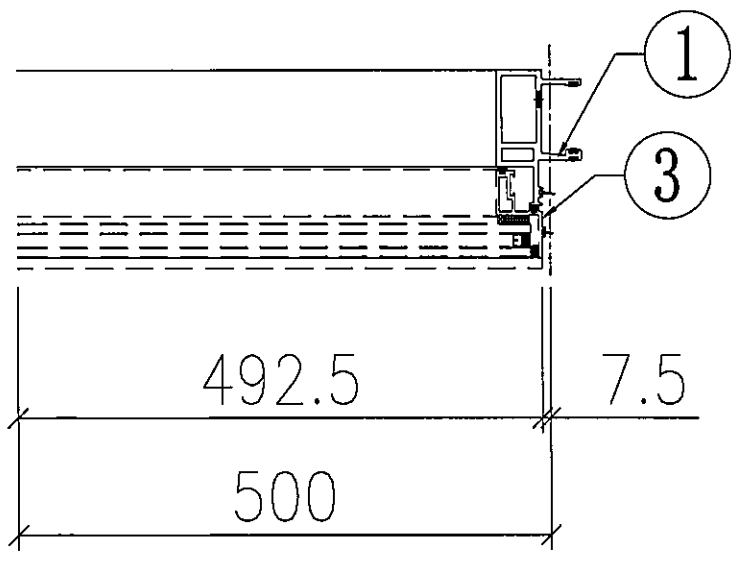
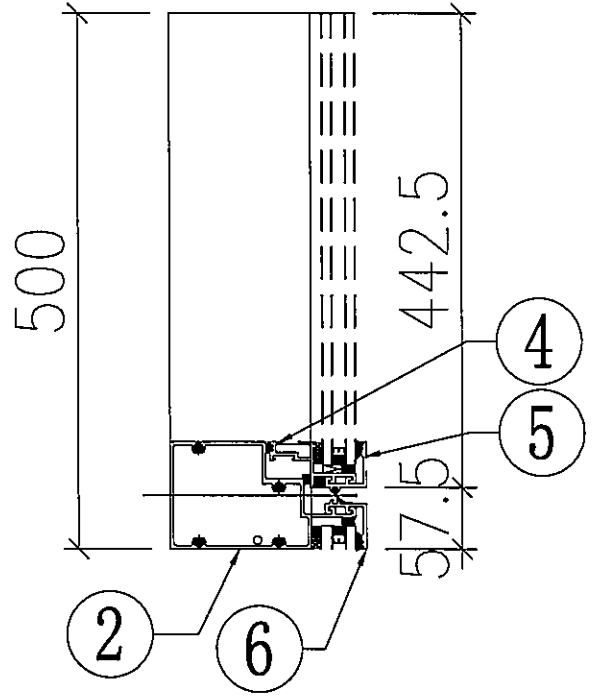
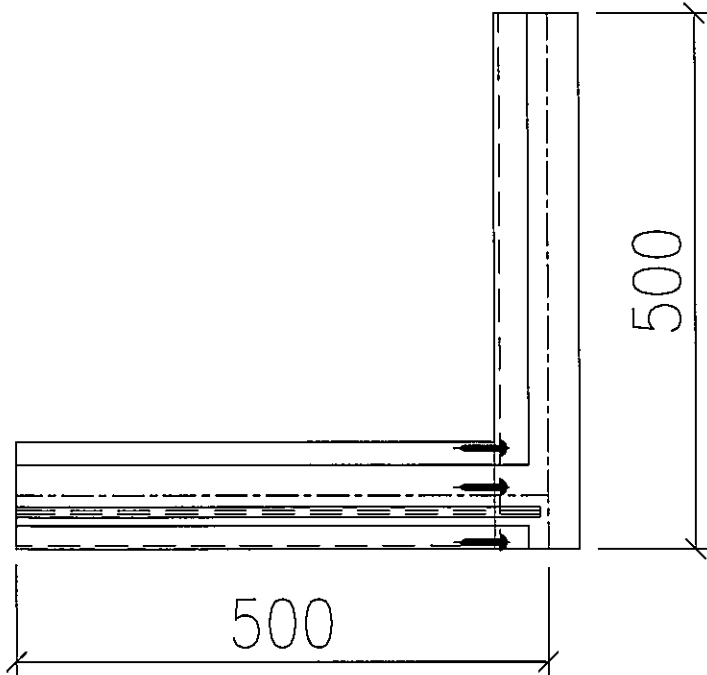
 美特鋁質有限公司 MIDI Aluminium Fabricator Ltd.		工程號 J858 地盘 康城11期	類別 制圖 W. E. X	物料號 - 圖號 X86300-P01
修改 日期	採用工廠 ✓ 材料颜色 深銅 (ECD3W0497 6S-XF1)	图纸名称 扣蓋加工圖 材料 X86300	復核 - 批准 -	數量 1 單件重量 - (KG)





美特鋁質有限公司
MIDI Aluminium Fabricator Ltd.

工程號	J858	類別		物料號	-
地盘	康城11期	制圖	WSH	2022.08.31	圖號 UN-P03
採用工廠	地盤 ✓	图纸名称	单元窗角樣辦图	復核	-
修改	-	材料颜色	-	批准	-
日期	-	材料	-	數量	1
				單件重量	- (KG)

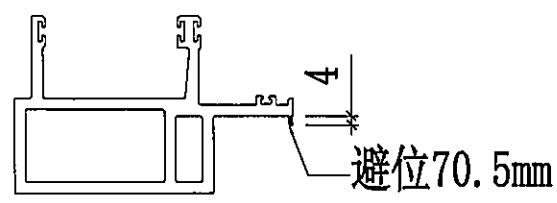
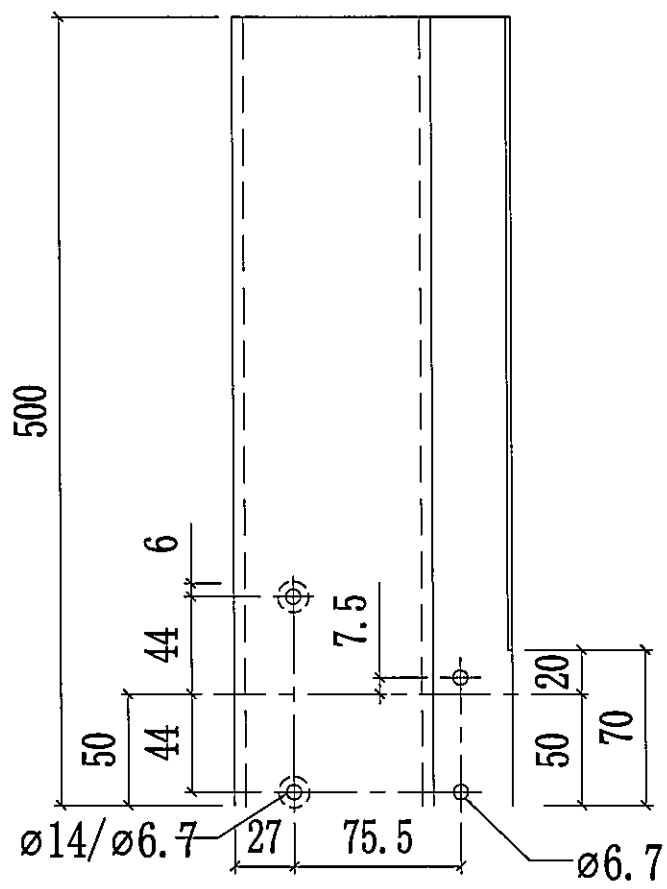



ITEM	FAB. DWG NO.	LENGTH (mm)	QTY
1	X86274-P03	500	1
2	X86281-P03LA	489.5	1
3	X86284-S02L	442.5	1
4	X86299-S07LA	425	1
5	X86283-S01A	492.5	1
6	X86283-P01A	489.5	1

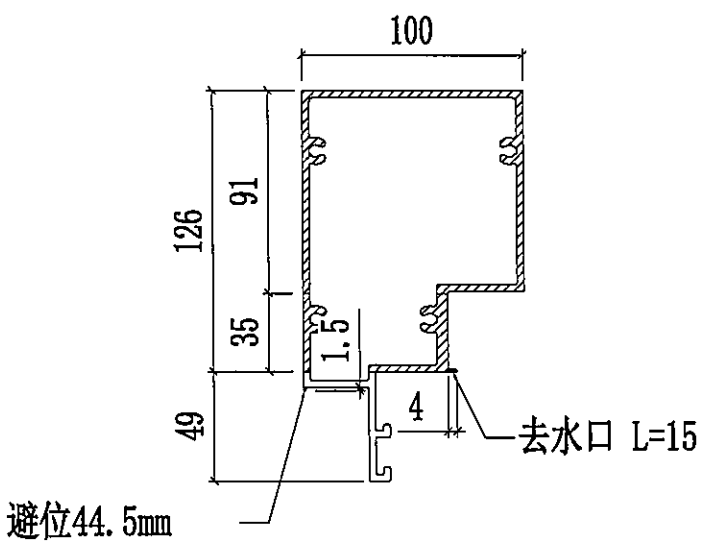
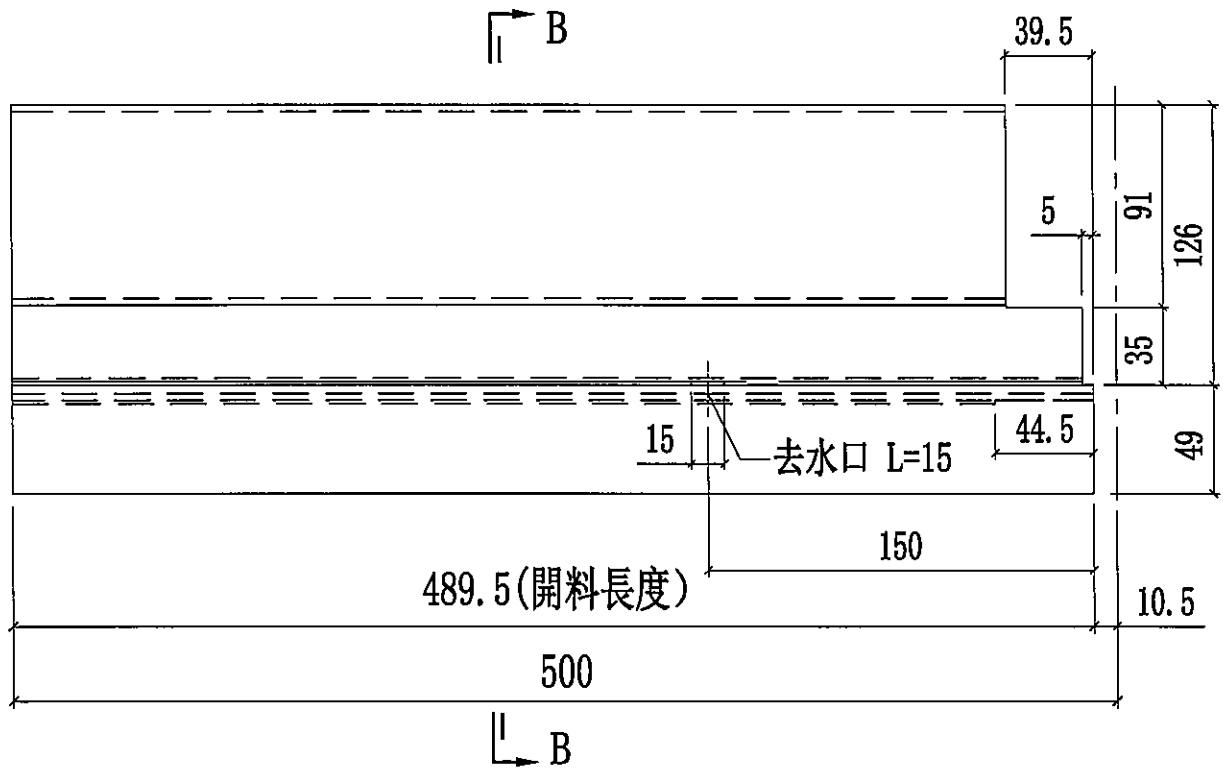


美特鋁質有限公司
MID Aluminum Fabricator Ltd.

工程號	J858	類別		物料號	-
地盘	康城11期	制圖	W. E. X	2022-05-18	圖號 X86274-P03
修改		採用工廠		地盤	
日期		材料顏色	香檳金 (E0D3X1009 9S-XP1)	材料	X86274
		图纸名称	铝料加工图	復核	-
				批准	-
				數量	1
				單件重量	- (KG)



 美特鋁質有限公司 MIDI Aluminium Fabricator Ltd.			工程號	J858	類別	物料號 -			
			地盘	康城11期	制圖	W. E. X	2022-05-18	圖號	X86281-P03LA
修改		採用工廠	✓	地盘	-	图纸名称	铝料加工图	復核	-
日期		材料颜色	香槟金 (BCD3X1009 9S-XF1)	材料	X86281	批准	-	數量	1
								單件重量	- (KG)

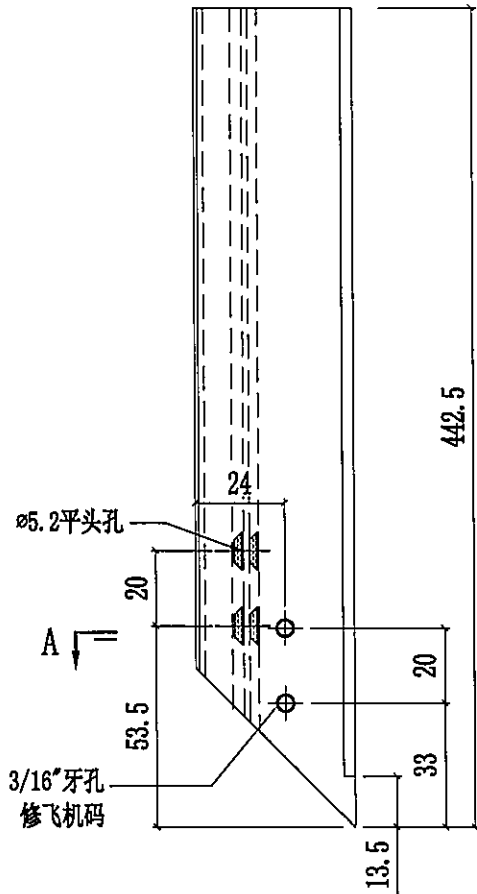


SECTION B-B

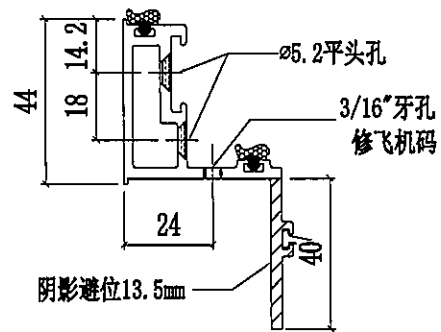


美特鋁質有限公司
MIDI Aluminium Fabricator Ltd.

工程號	J858	類別		物料號	-
地盘	康城11期	制圖	W. E. X	2022-05-27	圖號 X86284-S02L
修改		採用工廠	✓	地盘	-
日期		图纸名称	铝料加工图	復核	-
		材料颜色	香槟金 (ECC3K1009 9S-XP1)	批准	-
		材料	X86284	數量	1
				單件重量	- (KG)



⇒ A

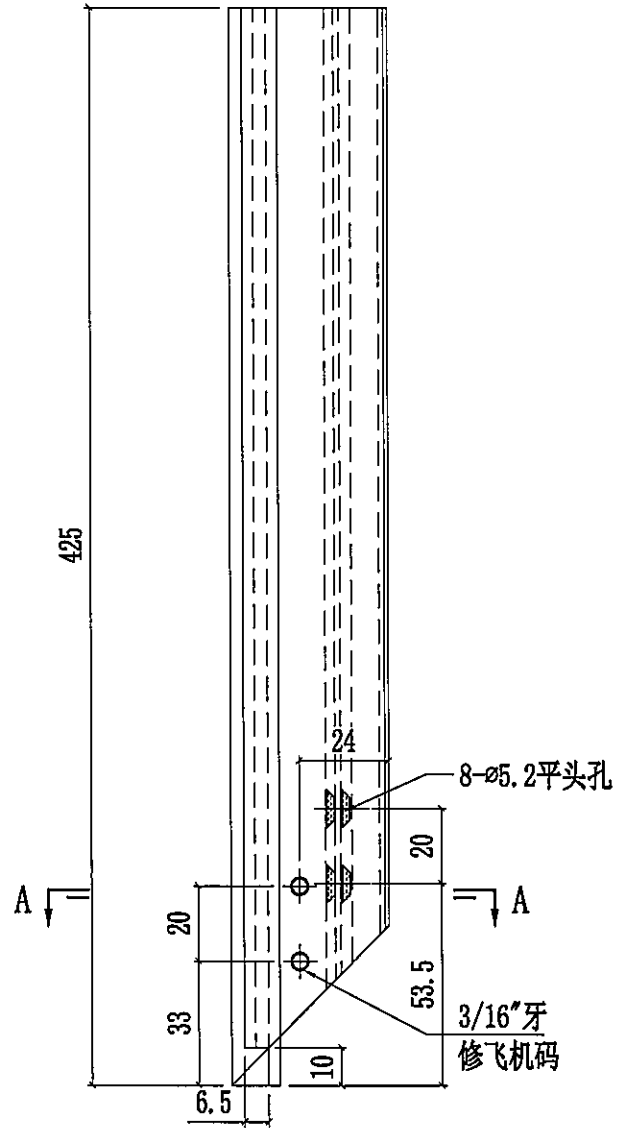
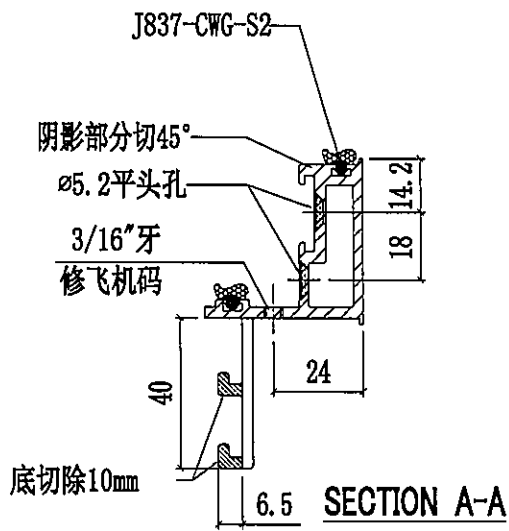


SECTION A-A



美特鋁質有限公司
MIDI Aluminium Fabricator Ltd.

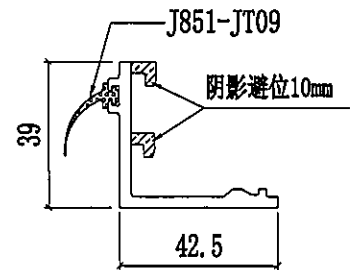
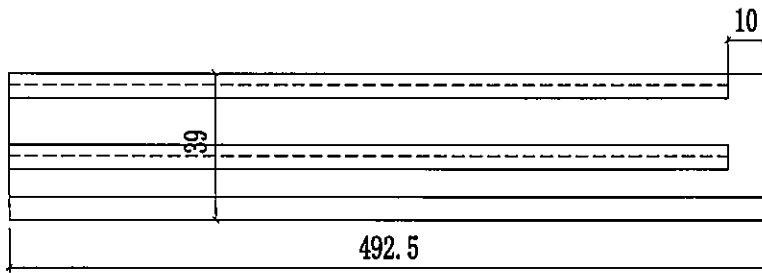
工程號	J858	類別	物料號		-		
地盘	康城11期	制圖	W. E. X	2022-05-27	圖號	X86299-S07LA	
修改		採用工廠	✓	地盘	图纸名称	铝料加工图	
日期		材料颜色	香槟金 (8003X1009 9S-XP1)	材料	X86299	復核	-
						批准	-
						數量	1
						單件重量	- (KG)





美特鋁質有限公司
MIDI Aluminium Fabricator Ltd.

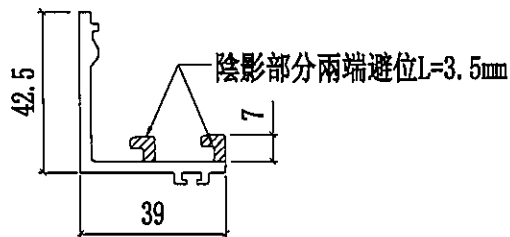
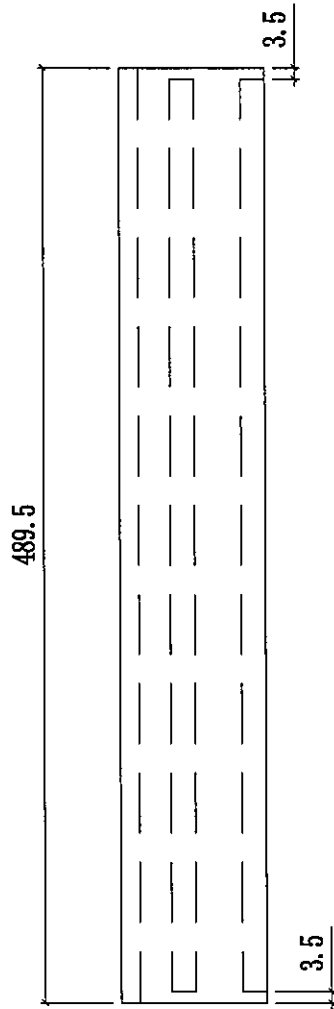
工程號	J858	類別		物料號	-		
地盘	康城11期	制圖	W. E. X	2022-05-27	圖號	X86283-S01A	
修改日期		採用工廠	✓	地盤	-	圖紙名稱	铝料加工图
		材料颜色	香槟金 (ECC3K1009 9S-XP1)	材料	X86283	復核	-
						批准	-
						數量	1
						單件重量	- (KG)





美特鋁質有限公司
MIDI Aluminium Fabricator Ltd.

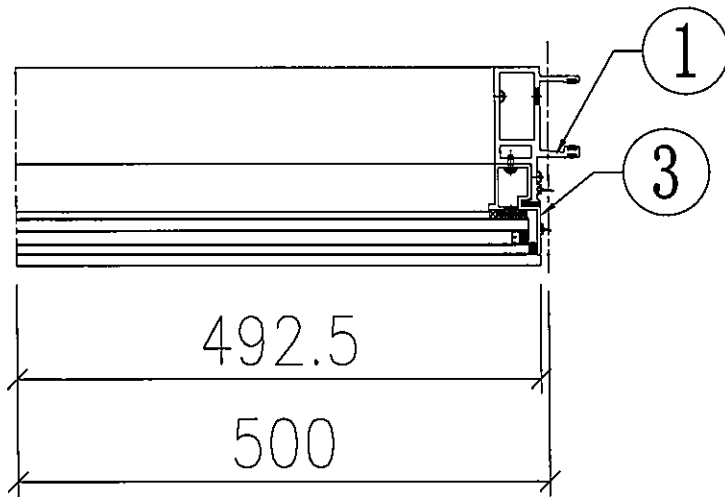
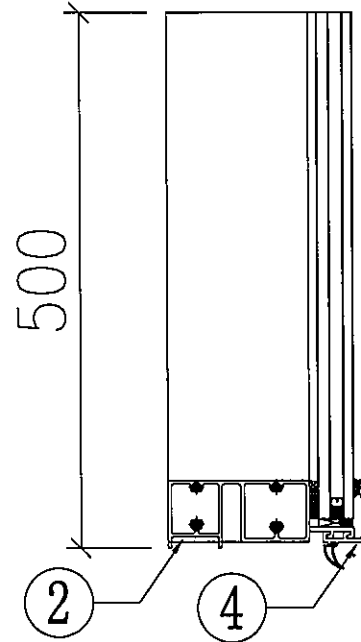
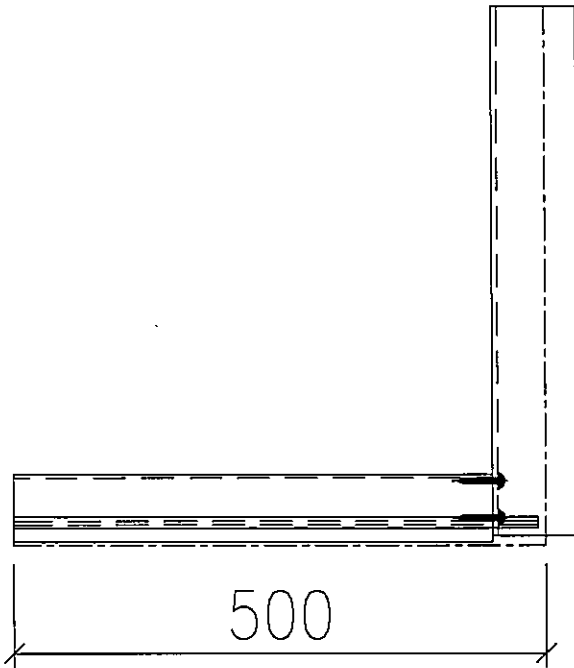
工程號	J858	類別		物料號	-
地盘	康城11期	制圖	W. E. X	2022-05-13	圖號 X86283-P01A
修改		採用工廠	✓	地盘	
日期		材料颜色	深銅 (E0D3W0497 6S-XP1)	材料	X86283
		图纸名称	扣蓋加工圖	復核	-
				批准	-
				數量	1
				單件重量	- (KG)





美特鋁質有限公司
MIDI Aluminium Fabricator Ltd.

工程號	J858	類別		物料號	-
地盘	康城11期	制圖	WSH	2022.08.31	圖號 UN-P02
修改	-	採用工廠			數量 1
日期	-	材料颜色	-		單件重量 - (KG)
图纸名称	单元窗角樣辦圖	復核	-		
材料	-	批准	-		

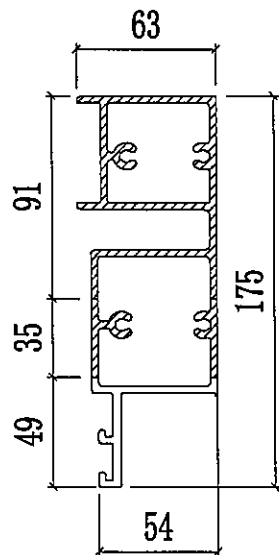
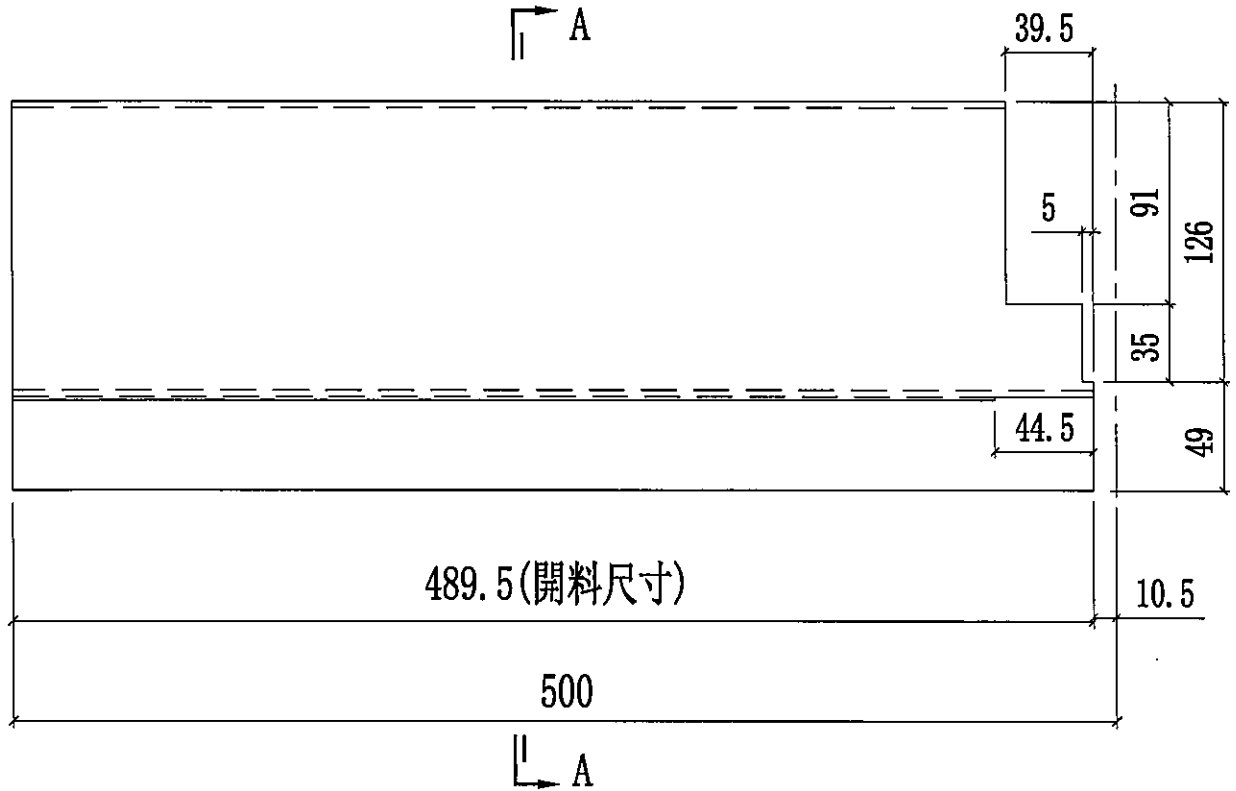


ITEM	FAB. DWG NO.	LENGTH (mm)	QTY
1	X86274-P03A	500	1
2	X86281-P03LA	482.5	1
3	X86314-P01R	491	1
4	X86300-P01	440	1

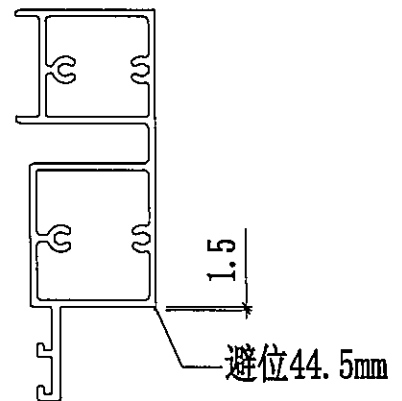


美特鋁質有限公司
MIDI Aluminium Fabricator Ltd.

工程號	J858	類別		物料號	-							
地盘	康城11期	制圖	W. E. X	2022-05-18	圖號	X86280-P04A						
修改		採用工廠	✓	地盤	-	圖紙名稱	铝料加工图	復核	-	-	數量	-
日期		材料颜色	香槟金 (EC03X1009 9S-IP1)	材料	X86280	批准	-	-	單件重量	-	(KG)	



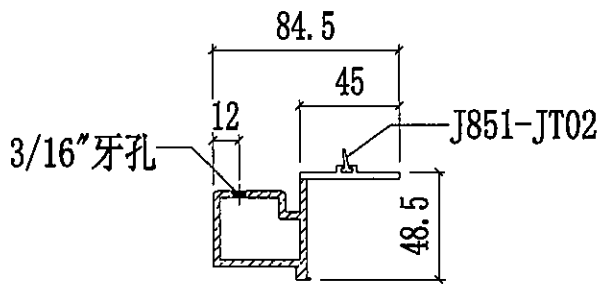
SECTION A-A



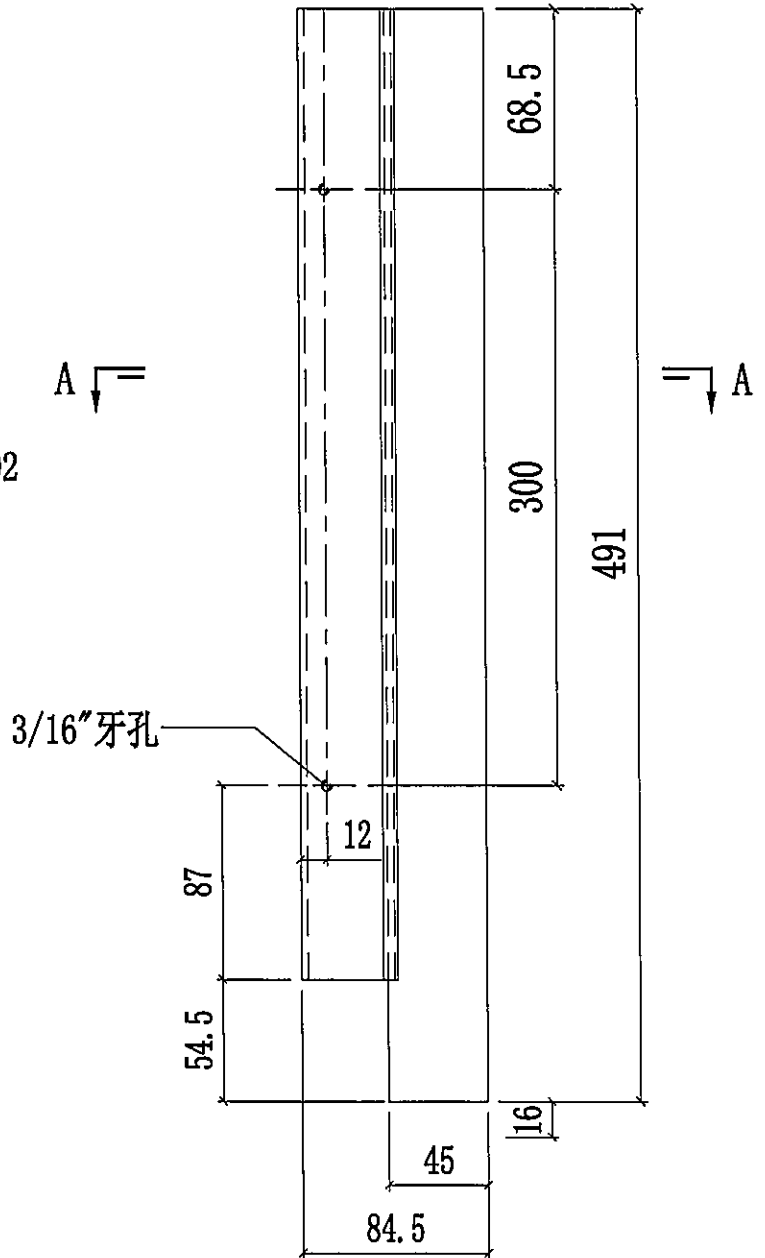



美特鋁質有限公司
MIDI Aluminium Fabricator Ltd.

工程號	J858	類別		物料號	-							
地盘	康城11期	制圖	W. E. X	2022-05-18	圖號	X86314-P01R						
修改		採用工廠	✓	地盤	-	圖紙名稱	铝料加工图	復核	-	-	數量	1
日期		材料颜色	香槟金 (EC33X1009 SS-IP1)	材料	X86314	批准	-	-	單件重量	-	(KG)	



SECTION A-A



 美特鋁質有限公司 MIDI Aluminium Fabricator Ltd.				工程號	J858	類別		物料號	-		
				地盘	康城11期	制圖	W. E. X	2022-05-13	圖號	X86300-P01A	
修改			採用工廠	✓	地盘	图纸名称	扣蓋加工图	復核	-	數量	1
日期			材料颜色	深銅 (E0D3W0497 6S-XF1)		材料	X86300	批准	-	單件重量	- (KG)

