

## 工程指示 / 要求簡箋(E.I.)

工程指示編號：EI / 5010 / 22

修改版次：

工程編號：J - 858

工程名稱：將軍澳日出康城

工程項目：Glass Cladding 廠用配件 隔熱棉 (25mm 厚)

收件人：生統 / 楊榮輝 / 林哥

發件人：Ant Yeung

日期：19/08/2022

□要求提供 / □確認 事項：

- |               |                |          |
|---------------|----------------|----------|
| ( ) 初步鋁料 B.M. | ( ) 加工拆圖，然後生產  | ( ) 尺寸表  |
| ( ) 正式鋁料 B.M. | ( ) 技術上資料 / 指示 | ( ) 報價   |
| ( ) 配件 B.M.   | ( ) 樣辦或貨品說明書   | ( ) 分判合約 |

內容：

請按配件 BM 訂購 隔熱棉 25mm 厚送廠組裝 Glass Cladding 用

謝謝

請在 2022.9.20 前完成上列要求。

附：4份

以上項目為：

- |                                 |                                      |                                |
|---------------------------------|--------------------------------------|--------------------------------|
| <input type="checkbox"/> 原合約工程包 | <input type="checkbox"/> 原合約工程加 / 減賬 | <input type="checkbox"/> 新工程報價 |
|---------------------------------|--------------------------------------|--------------------------------|

原因：-

分發東莞各部門：

- |            |                              |           |   |          |   |           |   |
|------------|------------------------------|-----------|---|----------|---|-----------|---|
| ( ) 生產技術總監 | <input type="checkbox"/> 連附件 | ( ) 技術部   | <input type="checkbox"/> 連附件            | ( ) 生產部  | <input type="checkbox"/> 連附件            | ( ) 機械設計部 | <input type="checkbox"/> 連附件            |
| ( ) 採購部    | <input type="checkbox"/> 連附件 | ( ) 生產統籌部 | <input checked="" type="checkbox"/> 連附件 | ( ) 小羅&清 | <input checked="" type="checkbox"/> 連附件 |           |   |
| ( ) 質檢部    | <input type="checkbox"/> 連附件 | ( ) 會計部   | <input type="checkbox"/> 連附件            | ( ) 報關組  | <input type="checkbox"/> 連附件            | ( ) 其他    | <input checked="" type="checkbox"/> 連附件 |

分發香港各部門：2份 潘

- |         |   |          |                              |         |                              |             |                              |
|---------|---|----------|------------------------------|---------|------------------------------|-------------|------------------------------|
| ( ) 行政部 | <input type="checkbox"/> 連附件            | ( ) 會計部  | <input type="checkbox"/> 連附件 | ( ) 統籌部 | <input type="checkbox"/> 連附件 | ( ) 工程部地盤科文 | <input type="checkbox"/> 連附件 |
| ( ) 採購部 | <input checked="" type="checkbox"/> 連附件 | ( ) QS 部 | <input type="checkbox"/> 連附件 | ( ) 維修部 | <input type="checkbox"/> 連附件 | ( ) 其他      | <input type="checkbox"/> 連附件 |

傳遞編號：

HK 1377 / 22

發件人簽署：R

項目經理簽署：E




美特鋁質有限公司  
MIDI Aluminum Fabricator Ltd.

工程號:	J-858	計算:	WCM	日期:	2022/08/19	送呈:	Jason 哥
地址名稱:	康城1期	核對:		日期:		副本:	
項目類別:	Glass Cladding单元	批准:		日期:			
A/C Code :	e15010 HK 1377						

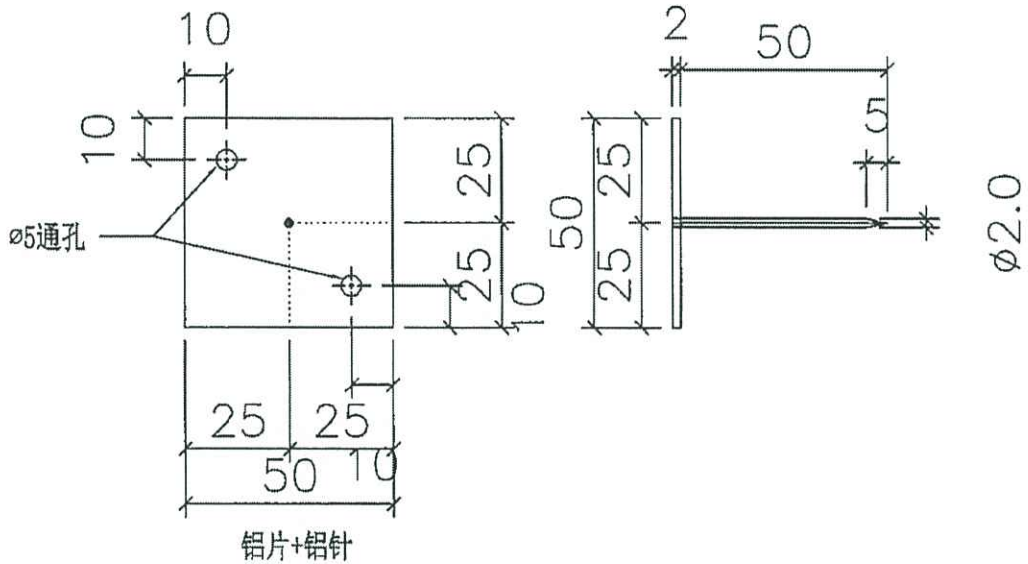
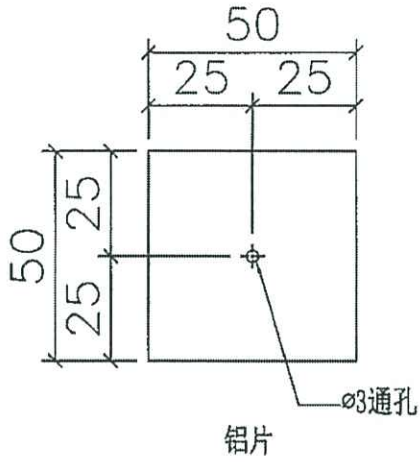
此BM依據第7版施工圖大樣計算

序號	修改標示	配件圖號	物料編號	配件名稱	顏色	實用	後備	總數	單位	備注
1		ROCKWOOL THERMALLROCK S110	CSR 1200x600x25	隔熱棉	單面錫紙	2298	102	2400	件	用于glass cladding 背板后
2		隔熱棉		隔熱棉棉插		19855	145	20000	只	1平方米配12只
3										
4										
5										

EG-DWG3

 美特铝质有限公司 MIDI Aluminium Fabricator Ltd.				物料编号	总数量	使用位置	楼层	备注
工程号	J-837	地盘	观塘裕民坊			背板保温棉		

工厂用



精工车间 Glass Cladding 铝插

名称	铝棉插 (铝板+铝片)	制图	柯慶余	2019.11.8	修改		
材料	1.5mm铝板+2mm铝板+2mm铝针	复核	謝永林	2019.11.8	日期		
颜色	MILL	批准	Jason	2019.11.8	图号	AP-01	

## GLASS CLADDING 背板面积明细

	W	H	QTY	AREA(m <sup>2</sup> )
1	492	2273	280	313
2	492	165	292	24
3	492	515.5	292	74
4	492	2223	12	13
5	492	2473	6	7
6	492	468	6	1
7	673	2273	140	214
8	673	780.5	111	58
9	673	2223	6	9
10	673	165	35	4
11	673	515.5	35	12
12	673	2473	3	5
13	673	468	3	1
14	698	2273	232	368
15	698	780.5	184	100
16	698	2223	10	16
17	698	165	85	10
18	698	515.5	35	13
19	698	2473	7	12
20	698	468	5	2
21	698	268	25	5
22	496.5	2273	88	99
23	496.5	780.5	70	27
24	496.5	268	24	3
25	496.5	2223	4	4
26	496.5	165	48	4
27	496.5	2473	4	5
28	496.5	468	2	0

GLASS CLADDING 背板面积明细

	W	H	QTY	AREA(m2)
29	943	2273	44	94
30	943	780.5	35	26
31	943	268	12	3
32	943	2223	2	4
33	943	165	24	4
34	943	2473	2	5
35	943	468	1	0
36	723	2273	48	79
37	723	780.5	38	21
38	723	268	13	3
39	723	2223	2	3
40	723	165	26	3
41	723	2473	2	4
42	723	468	1	0.3
43	251	165	13	0.5
44	341	165	13	0.7
total:				1654.6

CSR 1200x600x25隔热棉	2298	件
隔热棉棉插数量:	19855	件