



工程指示 / 要求簡箋(E.I.)

工程指示編號：EI / 5009 / 22

修改版次：

工程編號：J - 858

工程名稱：將軍澳日出康城

工程項目：幕牆 廠用配件 EVA 橫料封口膠 報價開模

收件人：生統 / Maggie 楊學光 發件人：Ant Yeung

日期：19/08/2022

要求提供 /  確認 事項：

- |                                    |                                     |                               |
|------------------------------------|-------------------------------------|-------------------------------|
| <input type="checkbox"/> 初步鋁料 B.M. | <input type="checkbox"/> 加工拆圖，然後生產  | <input type="checkbox"/> 尺寸表  |
| <input type="checkbox"/> 正式鋁料 B.M. | <input type="checkbox"/> 技術上資料 / 指示 | <input type="checkbox"/> 報價   |
| <input type="checkbox"/> 配件 B.M.   | <input type="checkbox"/> 樣辦或貨品說明書   | <input type="checkbox"/> 分判合約 |

內容：

請按附件報價，EVA 橫料封口膠，報價確認後才生產。

謝謝

(開模)

請在 2022.8.29 前完成上列要求。

附：

以上項目為：

- 原合約工程包                       原合約工程加 / 減賬                       新工程報價

原因：-

分發東莞各部門：

- |   |  |   |   |
|---|--|---|---|
| <input type="checkbox"/> 生產技術總監 <input type="checkbox"/> 連附件                    | <input type="checkbox"/> 技術部 <input type="checkbox"/> 連附件              | <input type="checkbox"/> 生產部 <input type="checkbox"/> 連附件               | <input type="checkbox"/> 機械設計部 <input type="checkbox"/> 連附件 |
| <input type="checkbox"/> 採購部 <input type="checkbox"/> 連附件                       | <input type="checkbox"/> 生產統籌部 <input checked="" type="checkbox"/> 連附件 | <input checked="" type="checkbox"/> 小羅 & 清 <input type="checkbox"/> 連附件 |   |
| <input checked="" type="checkbox"/> 質檢部 <input checked="" type="checkbox"/> 連附件 | <input type="checkbox"/> 會計部 <input type="checkbox"/> 連附件              | <input type="checkbox"/> 報關組 <input type="checkbox"/> 連附件               | <input type="checkbox"/> 其他 光學 <input type="checkbox"/> 連附件 |

分發香港各部門：  
B. Bui

- |   |  |   |  |
|---|--|---|--|
| <input type="checkbox"/> 行政部 <input type="checkbox"/> 連附件                       | <input type="checkbox"/> 會計部 <input type="checkbox"/> 連附件  | <input type="checkbox"/> 統籌部 <input type="checkbox"/> 連附件 | <input type="checkbox"/> 工程部地盤科文 <input type="checkbox"/> 連附件  |
| <input checked="" type="checkbox"/> 採購部 <input checked="" type="checkbox"/> 連附件 | <input type="checkbox"/> QS 部 <input type="checkbox"/> 連附件 | <input type="checkbox"/> 維修部 <input type="checkbox"/> 連附件 | <input type="checkbox"/> 其他 _____ <input type="checkbox"/> 連附件 |

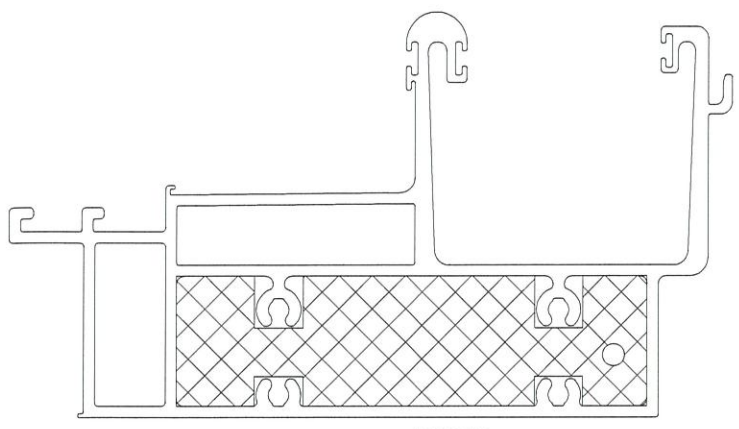
傳遞編號：

HK 1376 / 22

發件人簽署：

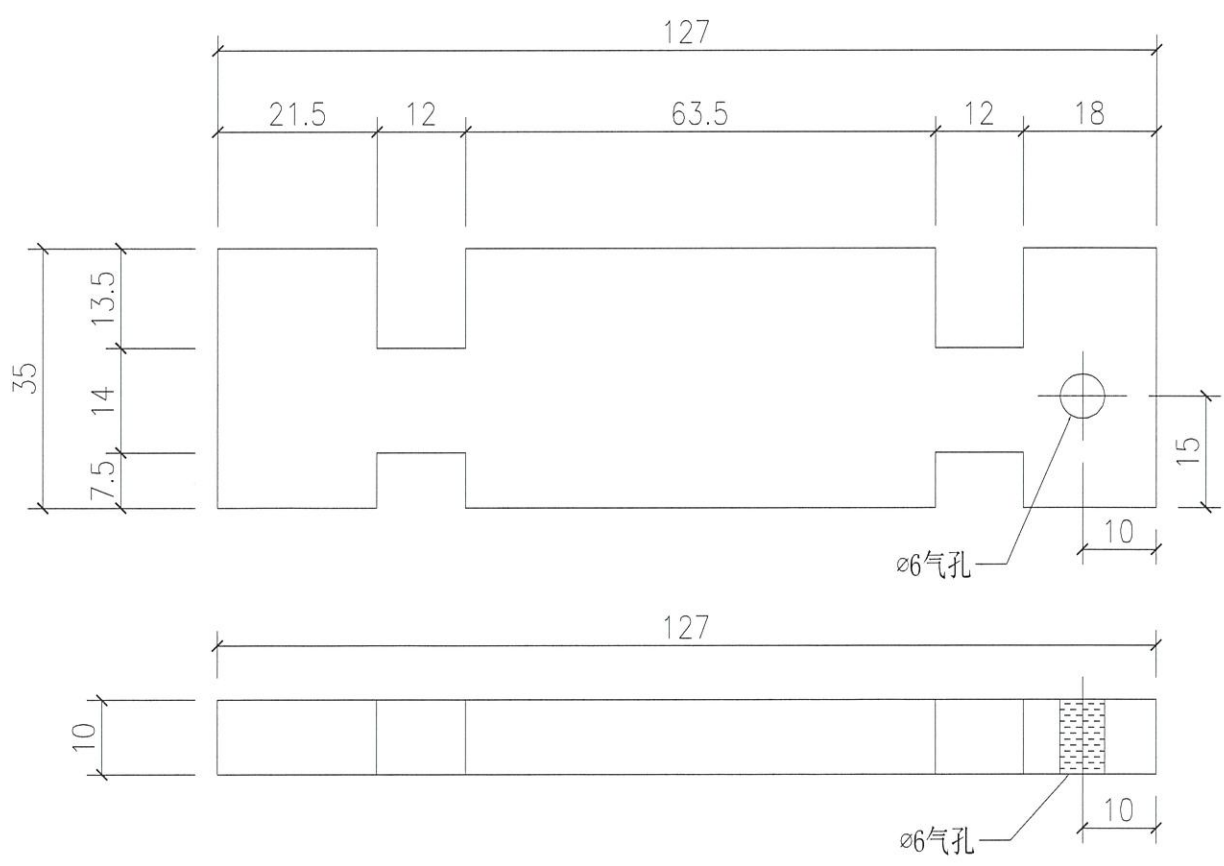
項目經理簽署：

 <b>美特铝质有限公司</b> MIDI Aluminium Fabricator Ltd.		工程號 J858 地盘 康城11期	類別 制圖 W. E. X	物料號 - 2022-08-17	圖號 J858-EV01
修改 日期	採用工廠 <input checked="" type="checkbox"/> 地盘 材料颜色 -	图纸名称 封口胶塞 材料 10MM厚EVA 胶	復核 - 批准 -	數量 - 單件重量 - (KG)	

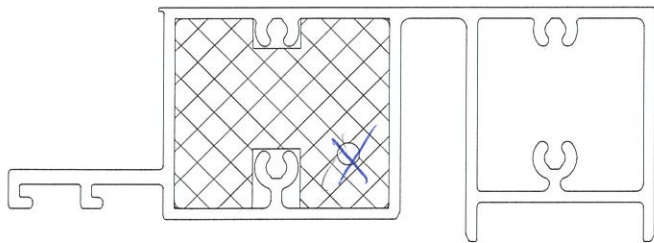


X86279

水槽橫料  
 编号: X86279  
 数量: T1:4206 T2:4056 T3:4099  
 总计: 12361+ (339备用) =12700(件)

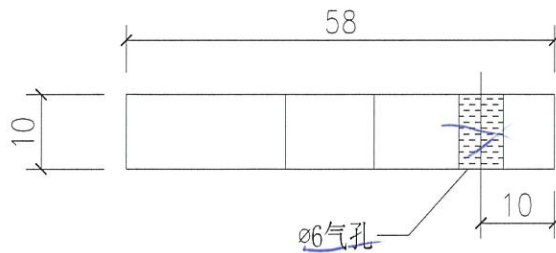
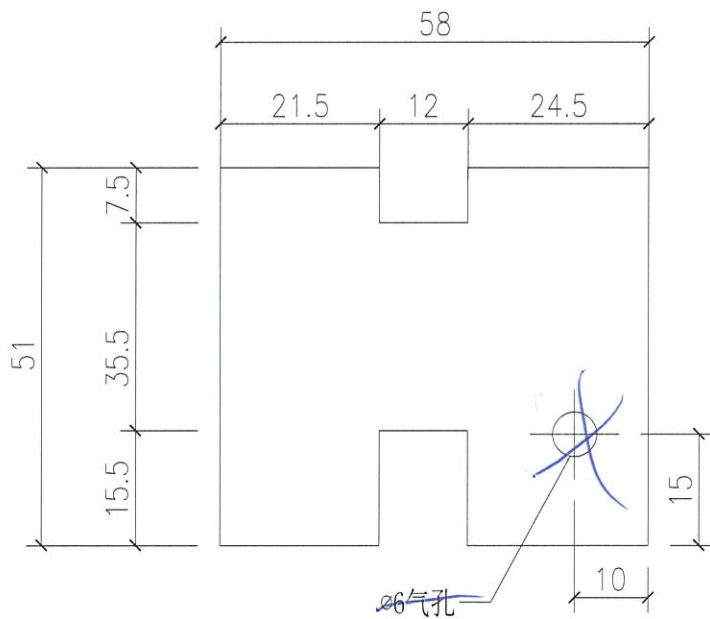


 美特鋁質有限公司 MIDI Aluminium Fabricator Ltd.		工程號 J858 地盘 康城11期	類別 制圖 W. E. X	物料號 - 2022-08-17	圖號 J858-EV02
修改 日期	採用工廠 <input checked="" type="checkbox"/> 地盘 材料颜色 -	图纸名称 封口胶塞 材料 10MM厚EVA 胶	復核 - 批准 -	數量 - 單件重量 - (KG)	

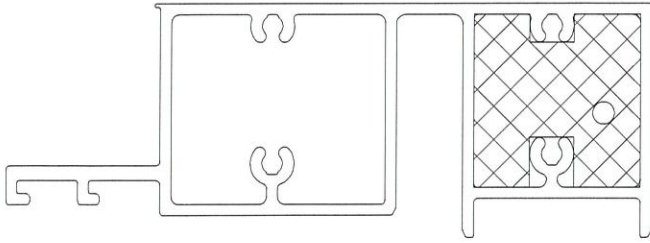


X86280

底橫料  
 编号: X86280  
 数量: T1:4146 T2:4004 T3:4047  
 总计: 12197+ (303备用) =12500(件)



 美特鋁質有限公司 MIDI Aluminium Fabricator Ltd.			工程號	J858	類別		物料號	-	
			地盘	康城11期	制圖	W. E. X	2022-08-17	圖號	J858-EV03
修改		採用工廠	✓ 地盤	图纸名称	封口胶塞	復核	-	數量	-
日期		材料颜色	-	材料	10MM厚EVA 胶	批准	-	單件重量	- (KG)



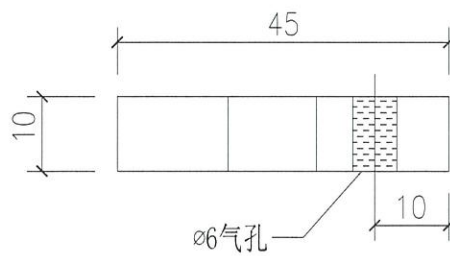
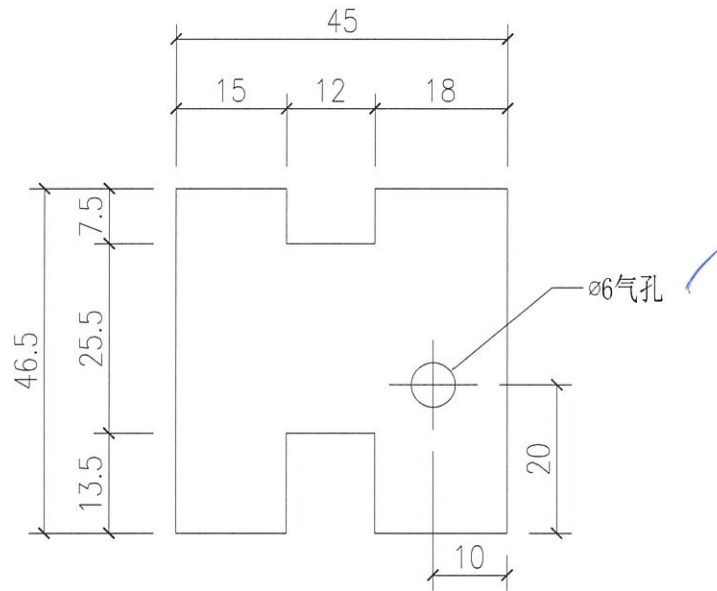
X86280

底橫料

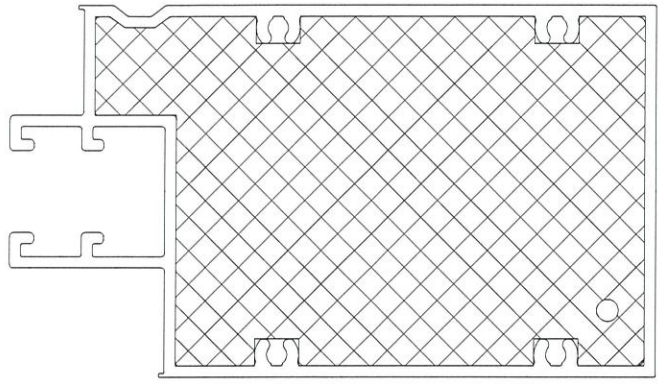
编号: X86280

数量: T1:4146 T2:4004 T3:4047

总计: 12197+ (303备用) =12500(件)

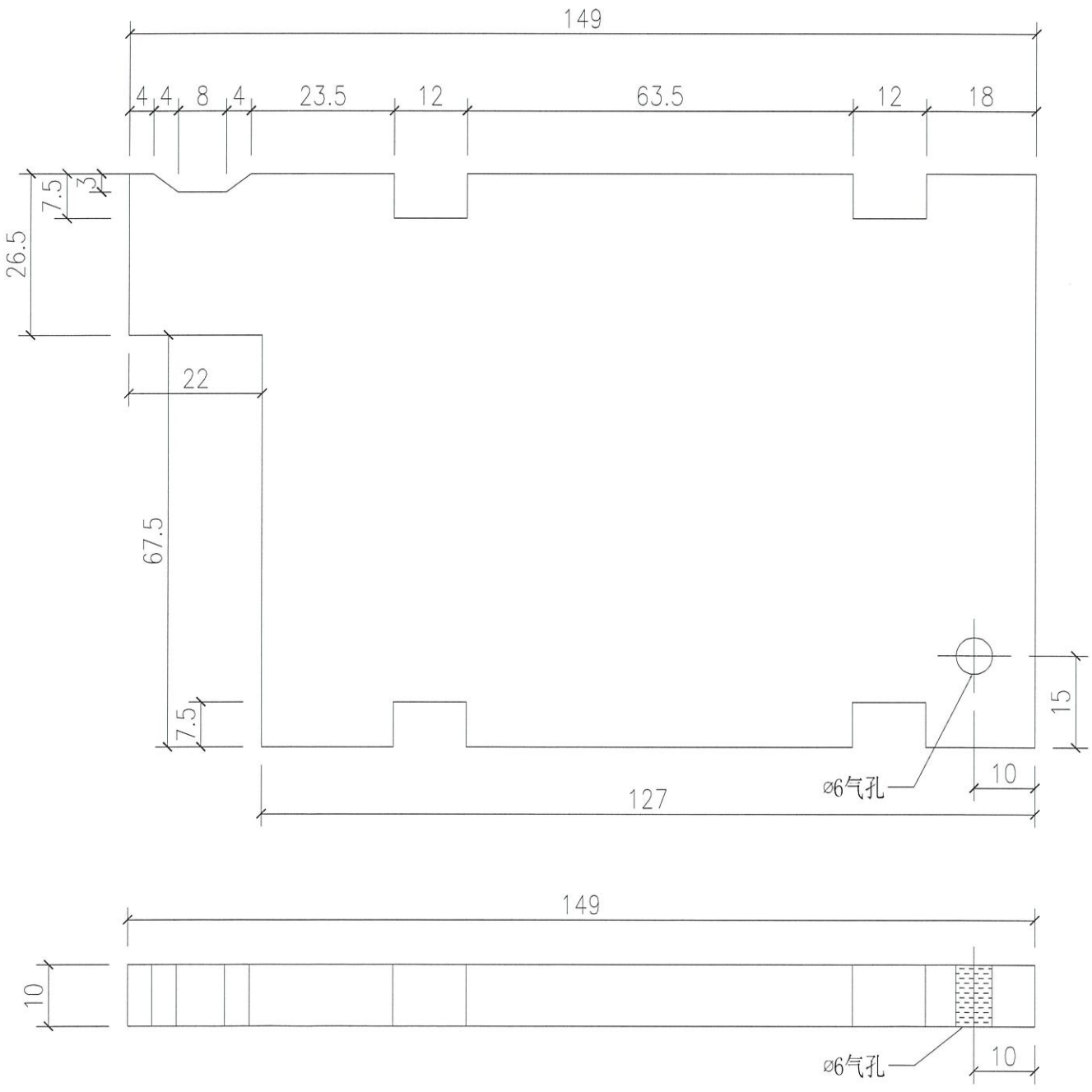


 <b>美特鋁質有限公司</b> MIDI Aluminium Fabricator Ltd.			工程號	J858	類別		物料號	-		
			地盘	康城11期	制圖	W. E. X	2022-08-17	圖號	J858-EV04	
修改		採用工廠	✓	地盘	图纸名称	封口胶塞	復核	-	數量	-
日期		材料颜色	-		材料	10MM厚EVA 胶	批准	-	單件重量	- (KG)

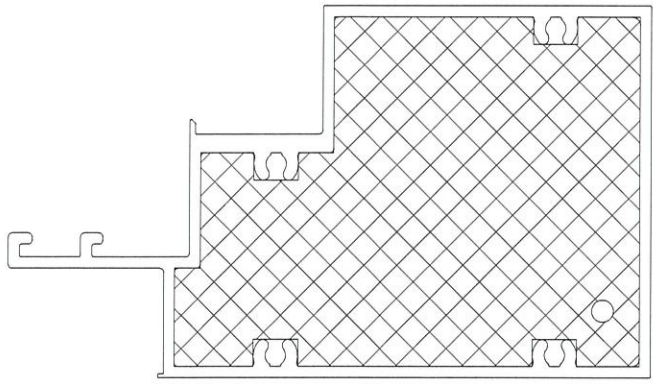


X86302

梗中橫  
 编号: X86302  
 数量: T1:1256 T2:1288 T3:1411  
 总计: 3955+ (145备用) =4100(件)

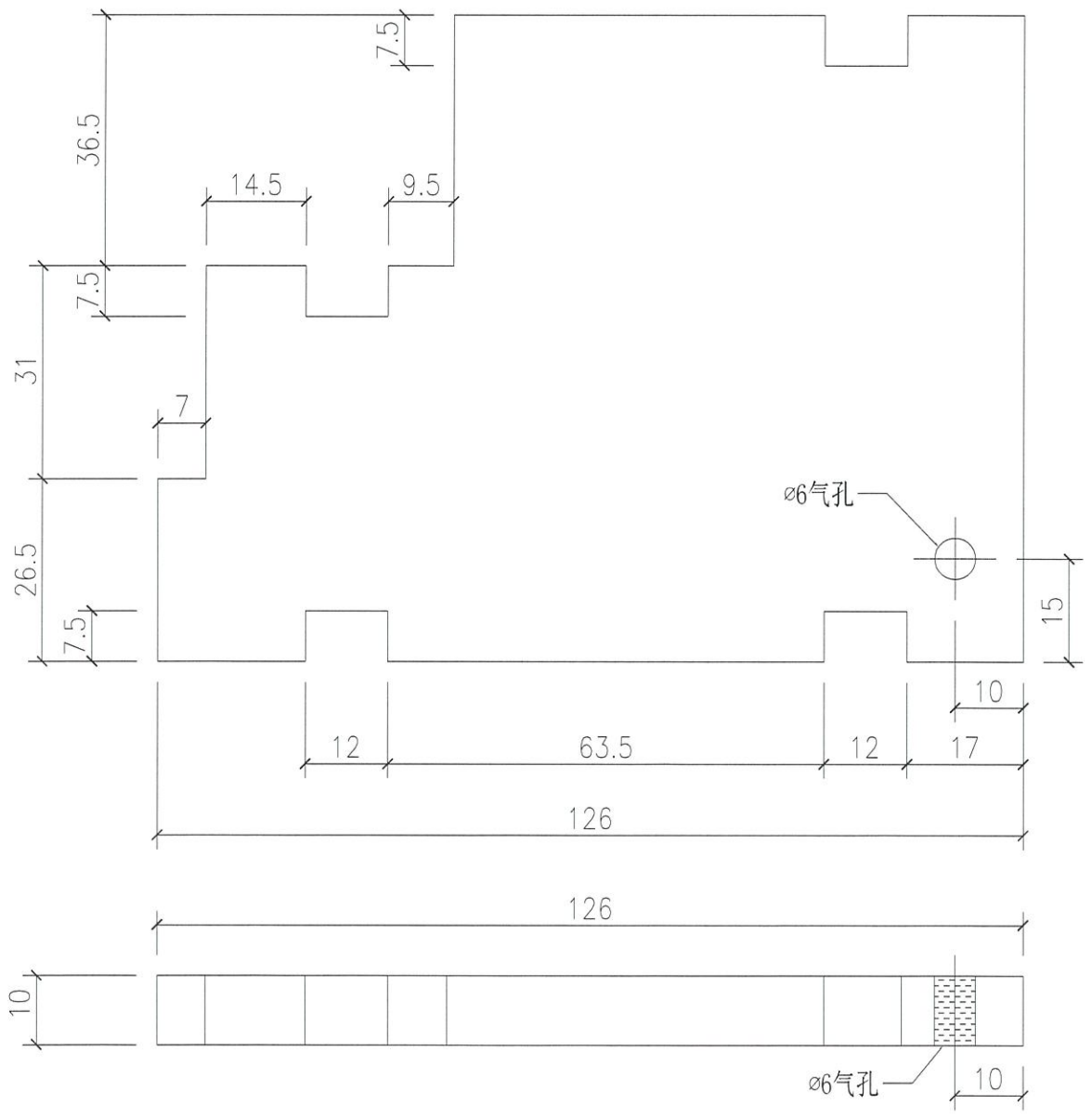


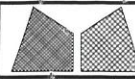
 <b>美特鋁質有限公司</b> MIDI Aluminium Fabricator Ltd.		工程號 J858 地盘 康城11期 图纸名称 封口胶塞 材料 10MM厚EVA 胶	類別 制圖 W. E. X 復核 - 批准 -	物料號 - 2022-08-17 - -	圖號 J858-EV05 數量 - 單件重量 - (KG)
修改 日期	採用工廠 <input checked="" type="checkbox"/> 地盘 材料颜色 -				



X86281

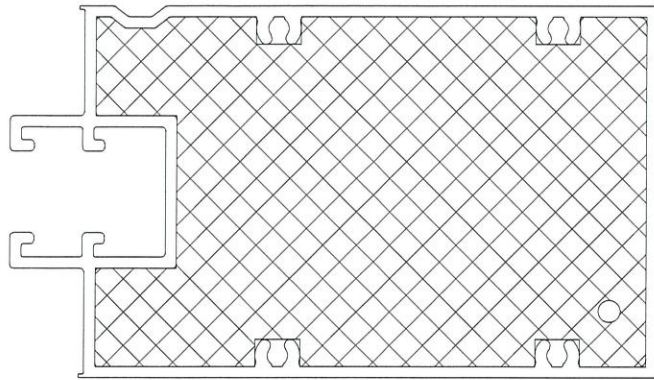
生下梗中橫  
 编号: X86281  
 数量: T1:2746 T2:2572 T3:2502  
 总计: 7820+ (180备用) =8000(件)





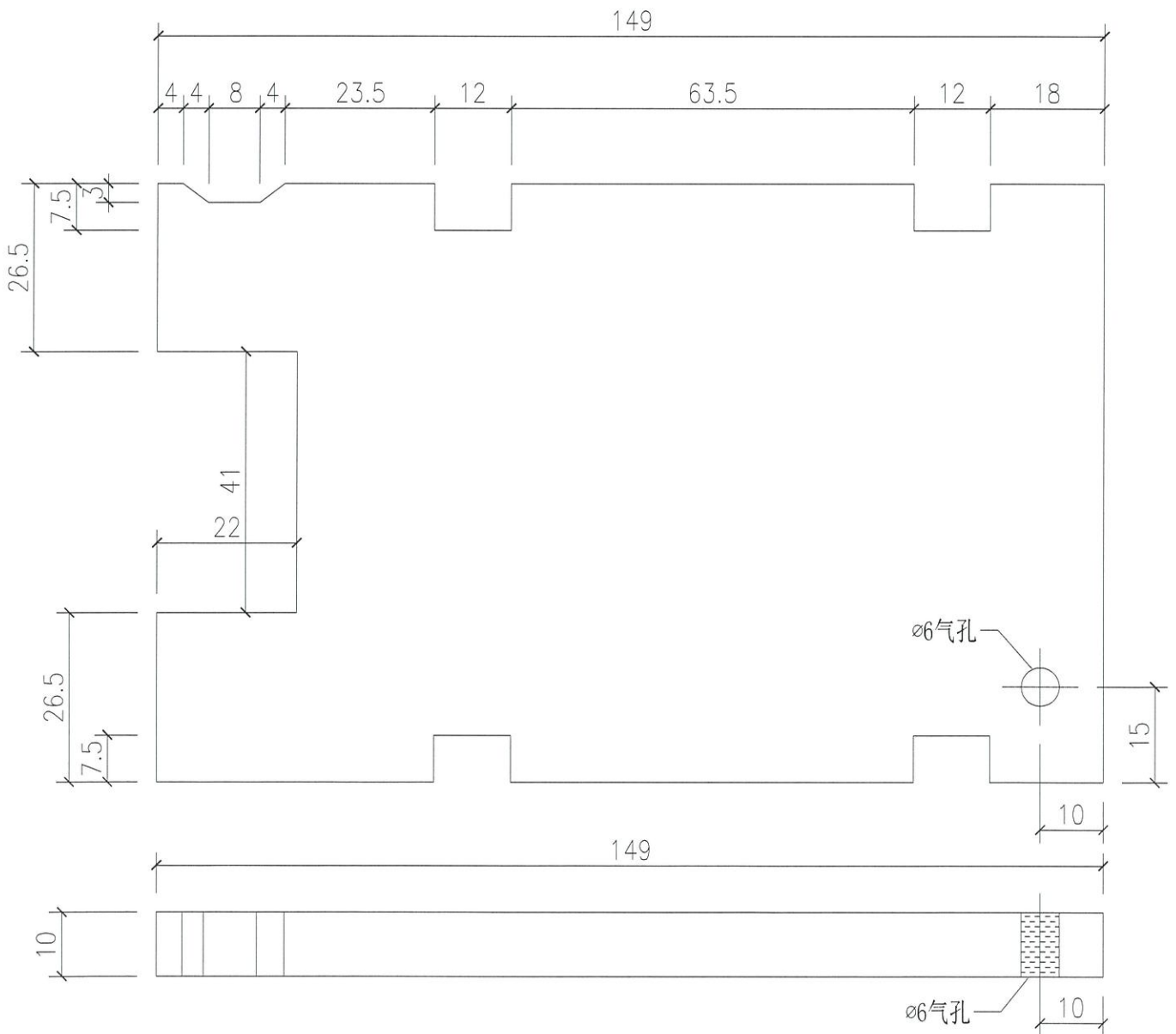
美特鋁質有限公司  
MIDI Aluminium Fabricator Ltd.

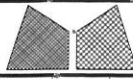
工程號	J858	類別		物料號	-		
地盘	康城11期	制圖	W. E. X	2022-08-17	圖號	J858-EV06	
修改日期		採用工廠	✓ 地盘	圖紙名稱	封口胶塞	數量	-
		材料颜色	-	材料	10MM厚EVA 胶	單件重量	- (KG)



X86308

梗中橫  
 编号: X86308  
 数量: T1:1041 T2:928 T3:941  
 总计: 2910+ (190备用) =3100(件)





美特鋁質有限公司

MIDI Aluminium Fabricator Ltd.

工程號 J858

地盘 康城11期

類別

制圖 W. E. X

物料號

2022-08-17

圖號

J858-EV07

修改

採用工廠  地盘

图纸名称 封口胶塞

復核

數量

-

日期

材料颜色

-

材料

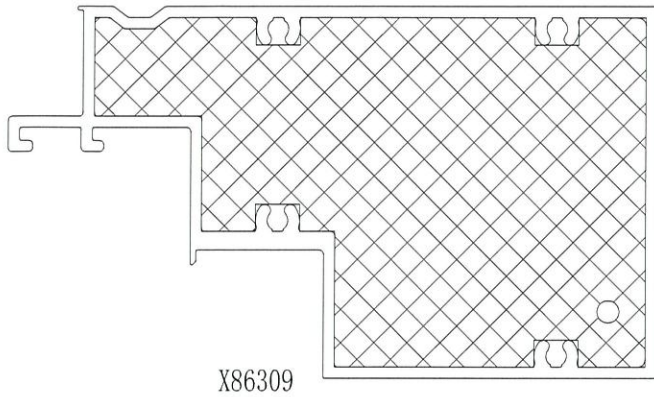
10MM厚EVA 胶

批准

-

單件重量

- (KG)



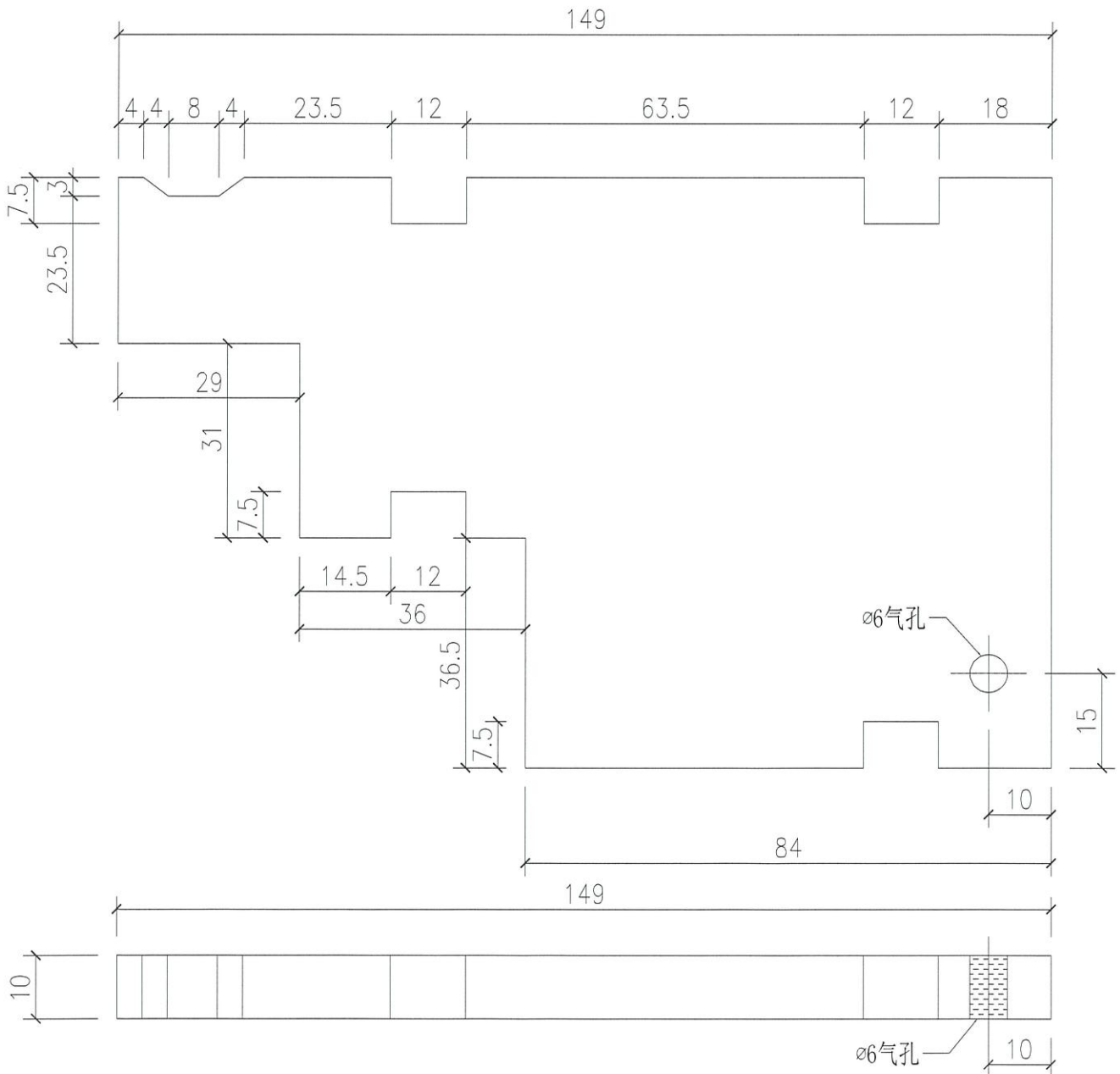
X86309

生下梗中橫

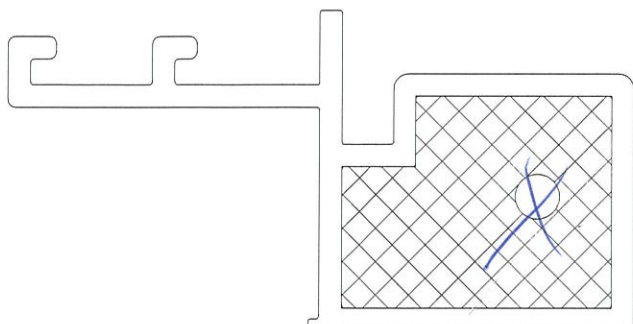
编号: X86309

数量: T1:2746 T2:2572 T3:2502

总计: 7820+ (180备用) =8000(件)

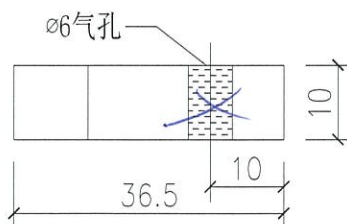
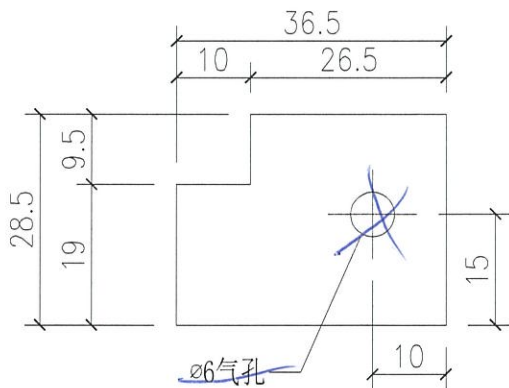


 美特鋁質有限公司 MIDI Aluminium Fabricator Ltd.			工程號	J858	類別		物料號	-		
修改		採用工廠	✓	地盘	康城11期	制圖	W. E. X	2022-08-17	圖號	J858-EV08
日期		材料颜色	-	图纸名称	封口胶塞	復核	-	-	數量	-
				材料	10MM厚EVA 胶	批准	-	-	單件重量	- (KG)

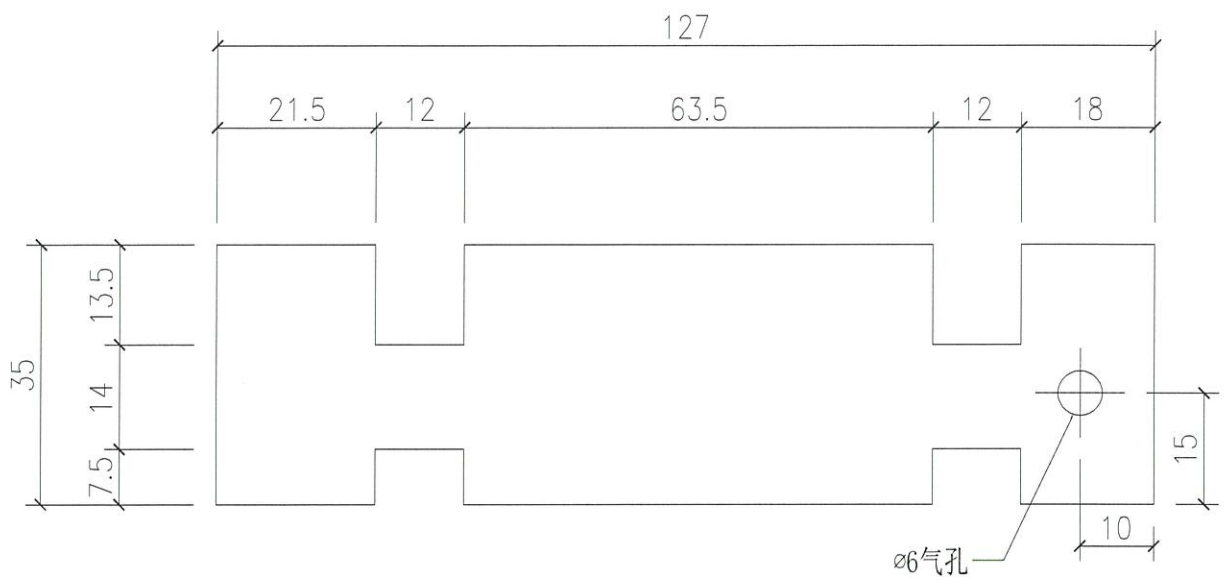


X86312

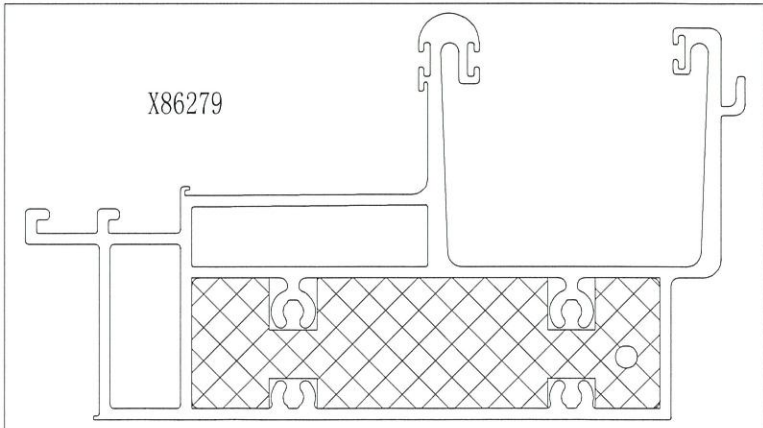
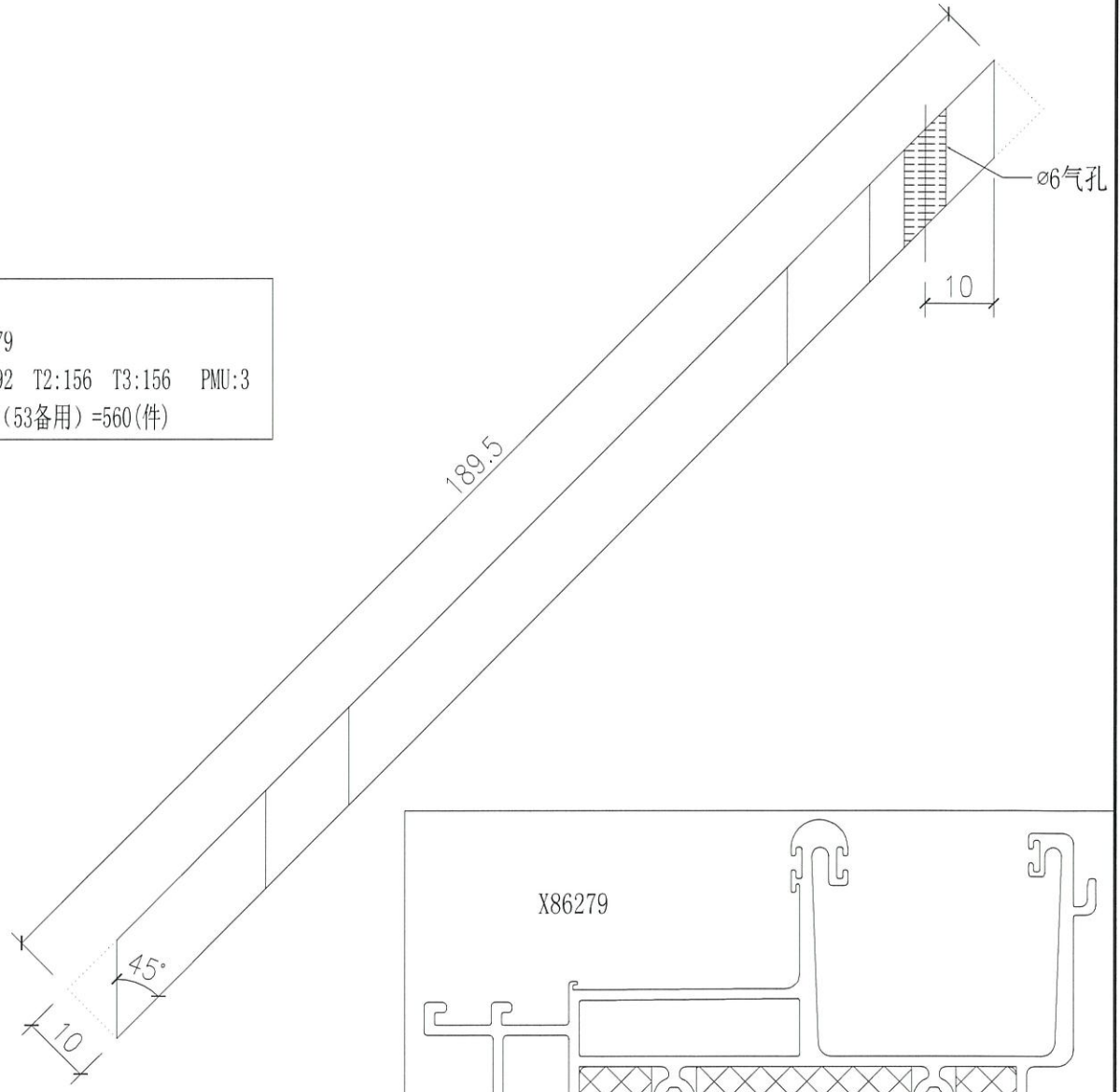
假企中横  
 编号: X86312  
 数量: T1:1182 T2:1122 T3:848  
 总计: 3152+ (148备用) =3300(件)



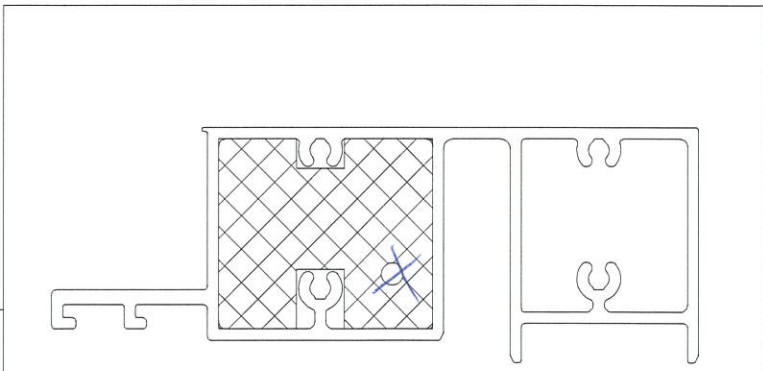
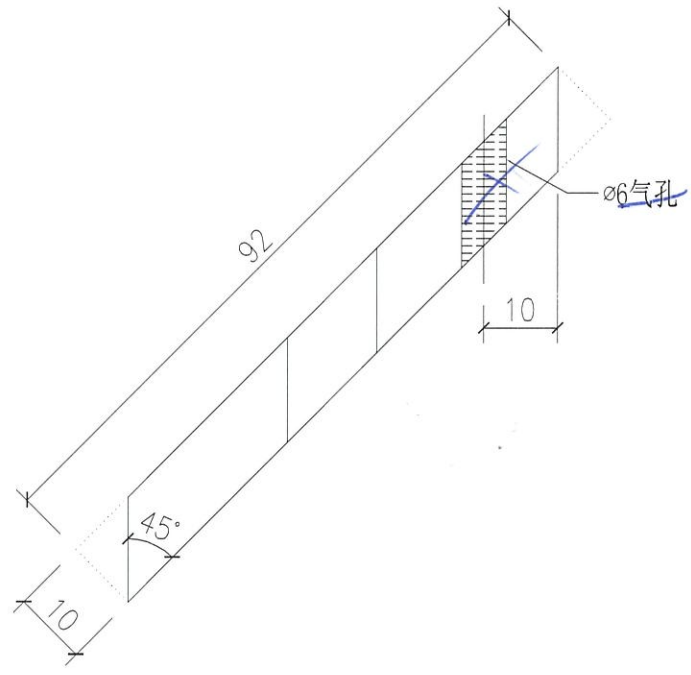
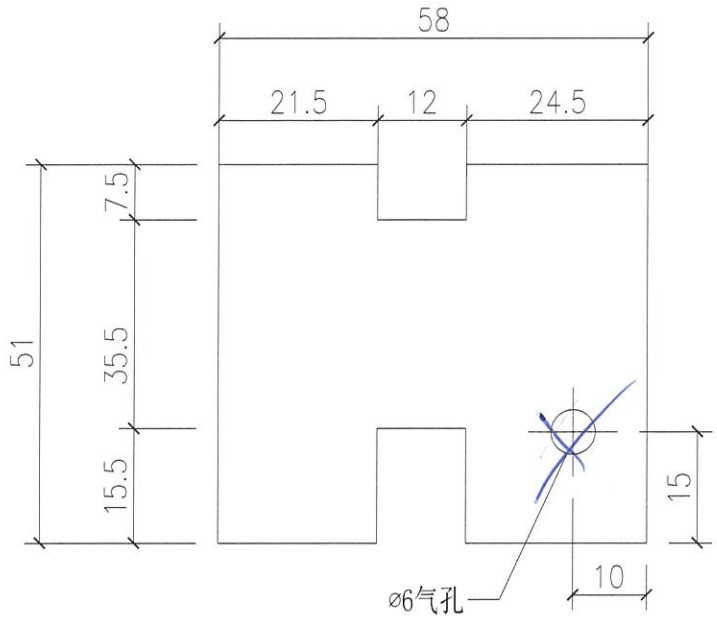
 <b>美特铝质有限公司</b> MIDI Aluminium Fabricator Ltd.			工程號	J858	類別		物料號	-		
修改			地盘	康城11期	制圖	W. E. X	2022-08-17	圖號	J858-EV09L	
日期			採用工廠	✓ 地盘	图纸名称	封口胶塞	復核	-	數量	-
			材料颜色	-	材料	10MM厚EVA 胶	批准	-	單件重量	- (KG)



水槽横料  
 编号: X86279  
 数量: T1:192 T2:156 T3:156 PMU:3  
 总计: 507+ (53备用)=560(件)



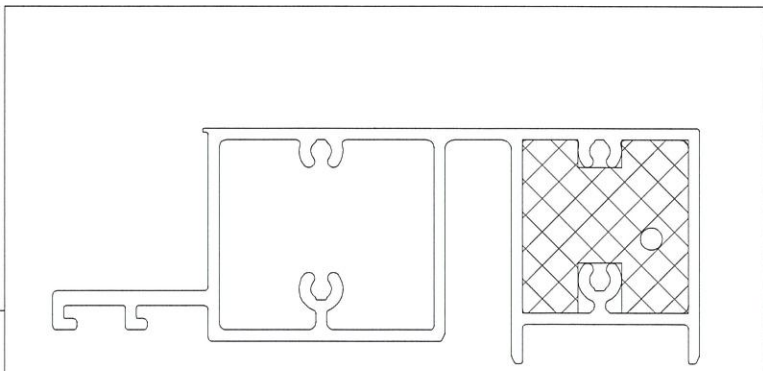
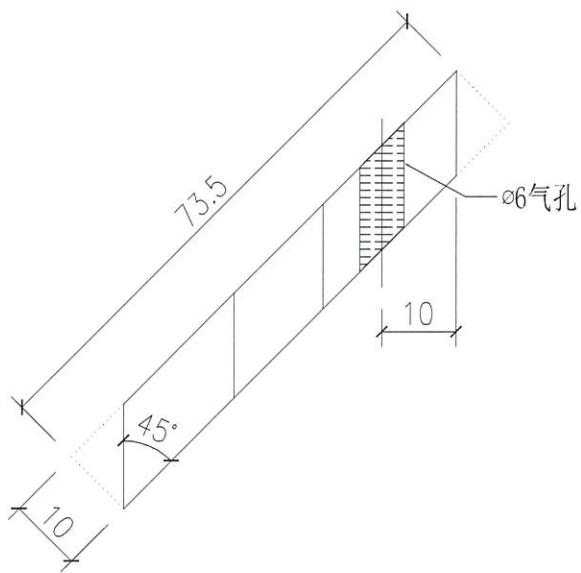
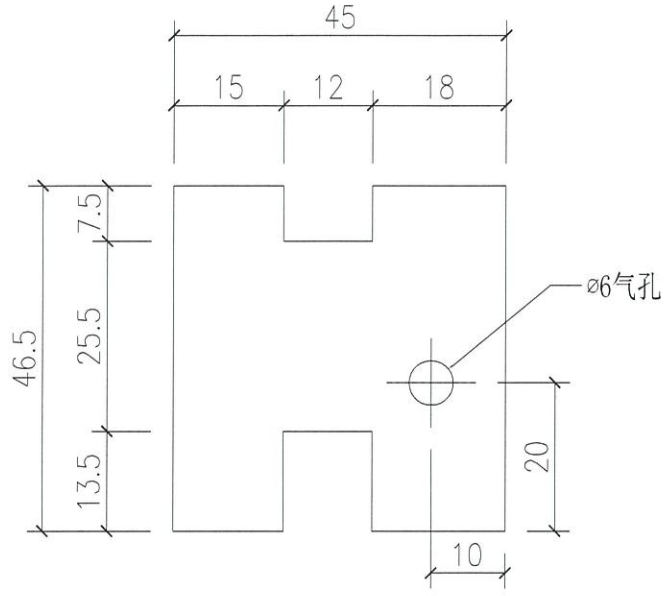
 <b>美特鋁質有限公司</b> MIDI Aluminium Fabricator Ltd.		工程號	J858	類別		物料號	-		
修改		地盘	康城11期	制圖	W. E. X	2022-08-17	圖號	J858-EV10L	
日期		採用工廠	✓ 地盘	图纸名称	封口胶塞	復核	-	數量	-
		材料颜色	-	材料	10MM厚EVA 胶	批准	-	單件重量	- (KG)



底橫料  
 编号: X86280  
 数量: T1:192 T2:156 T3:156 PMU:2  
 总计: 506+ (54备用) =560(件)

X86280

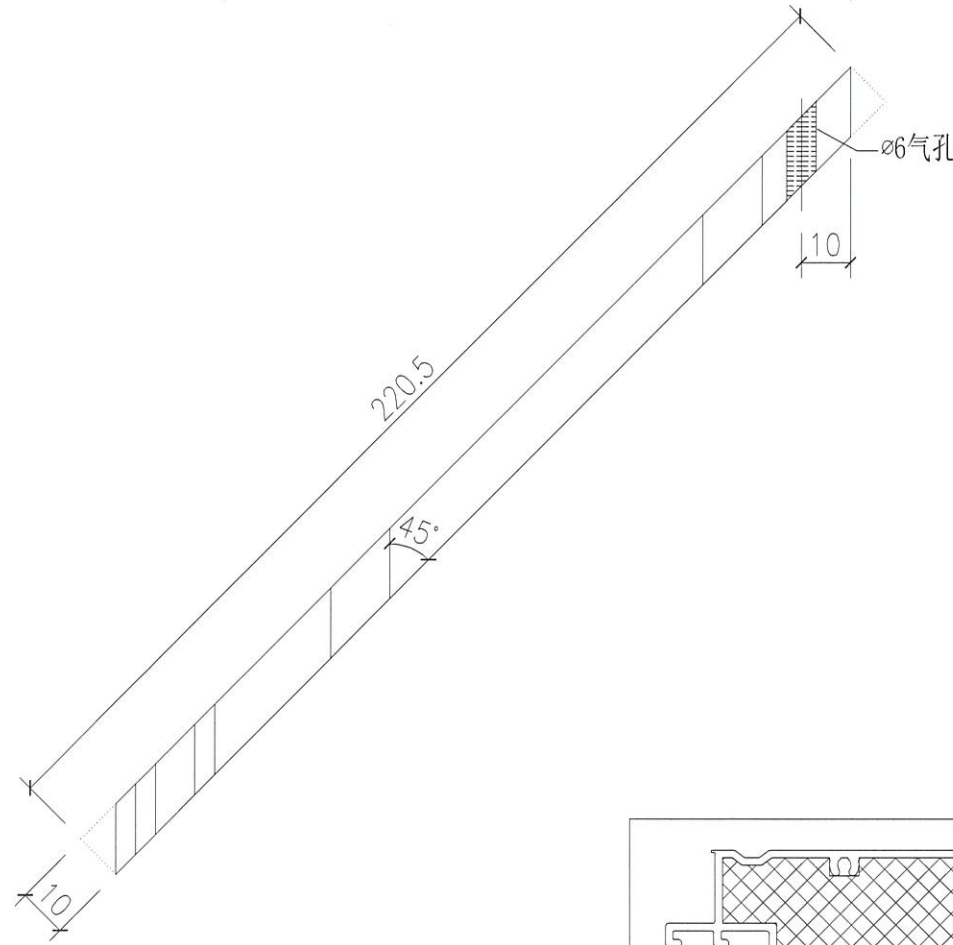
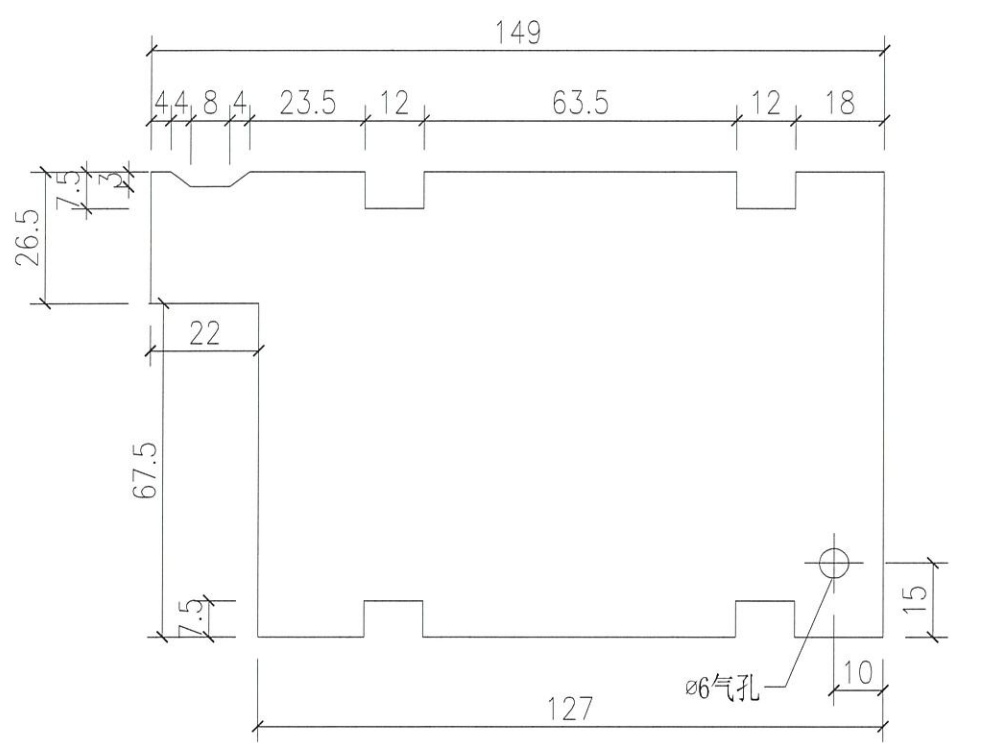
 <b>美特鋁質有限公司</b> MIDI Aluminium Fabricator Ltd.			工程號	J858	類別		物料號	-		
修改			地盤	康城11期	制圖	W. E. X	2022-08-17	圖號	J858-EV11L	
日期			採用工廠	✓ 地盤	图纸名称	封口胶塞	復核	-	數量	-
			材料颜色	-	材料	10MM厚EVA 胶	批准	-	單件重量	- (KG)



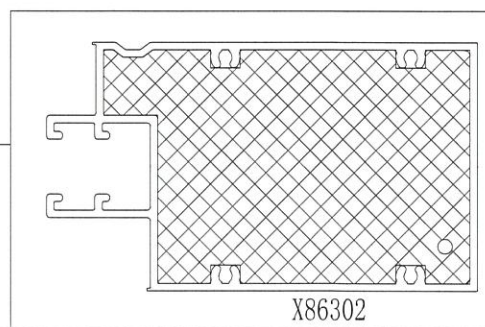
底橫料  
 编号: X86280  
 数量: T1:192 T2:156 T3:156 PMU:2  
 总计: 506+ (54备用) =560(件)

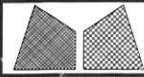
X86280

 <b>美特铝质有限公司</b> MIDI Aluminium Fabricator Ltd.			工程号	J858	类别		物料号	-		
修改			地盘	康城11期	制图	W. E. X	2022-08-17	图号	J858-EV12L	
日期			采用工厂	✓ 地盘	图纸名称	封口胶塞	复核	-	数量	-
			材料颜色	-	材料	10MM厚EVA 胶	批准	-	单件重量	- (KG)



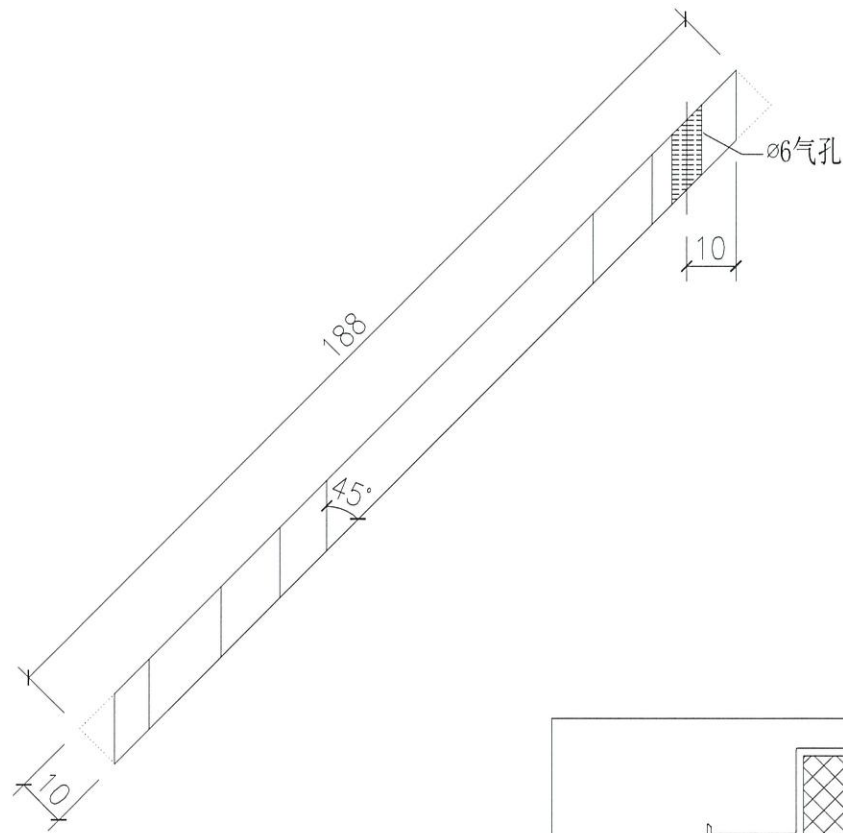
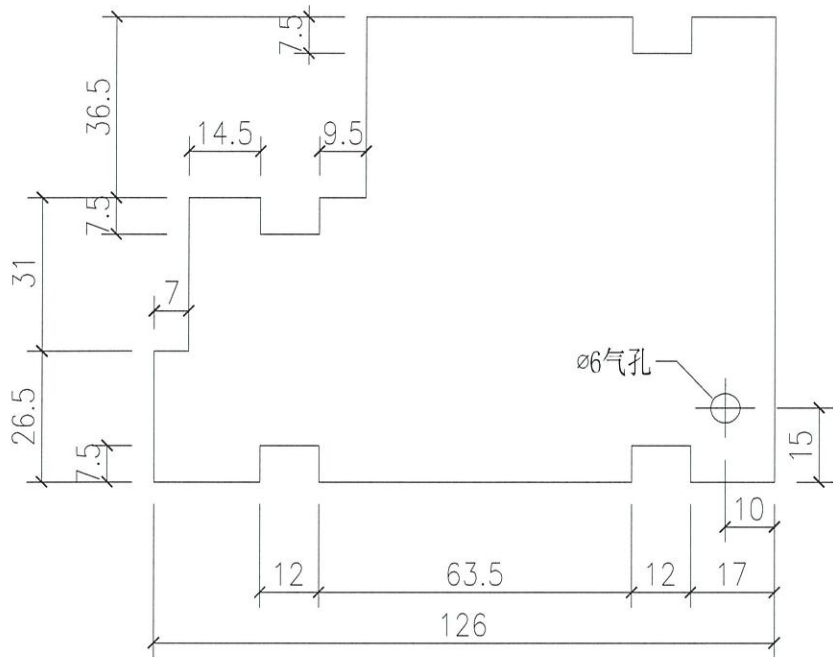
梗中横  
 编号: X86302  
 数量: T1:100 T2:56 T3:56 PMU:1  
 总计: 213+ (47备用) =260(件)



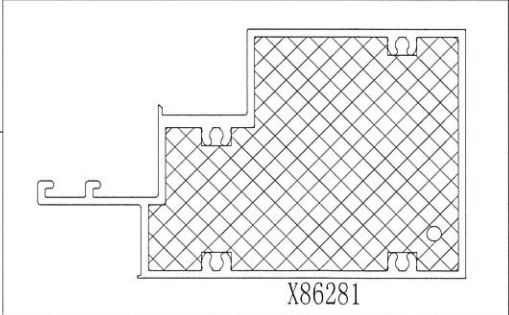


美特鋁質有限公司  
MIDI Aluminium Fabricator Ltd.

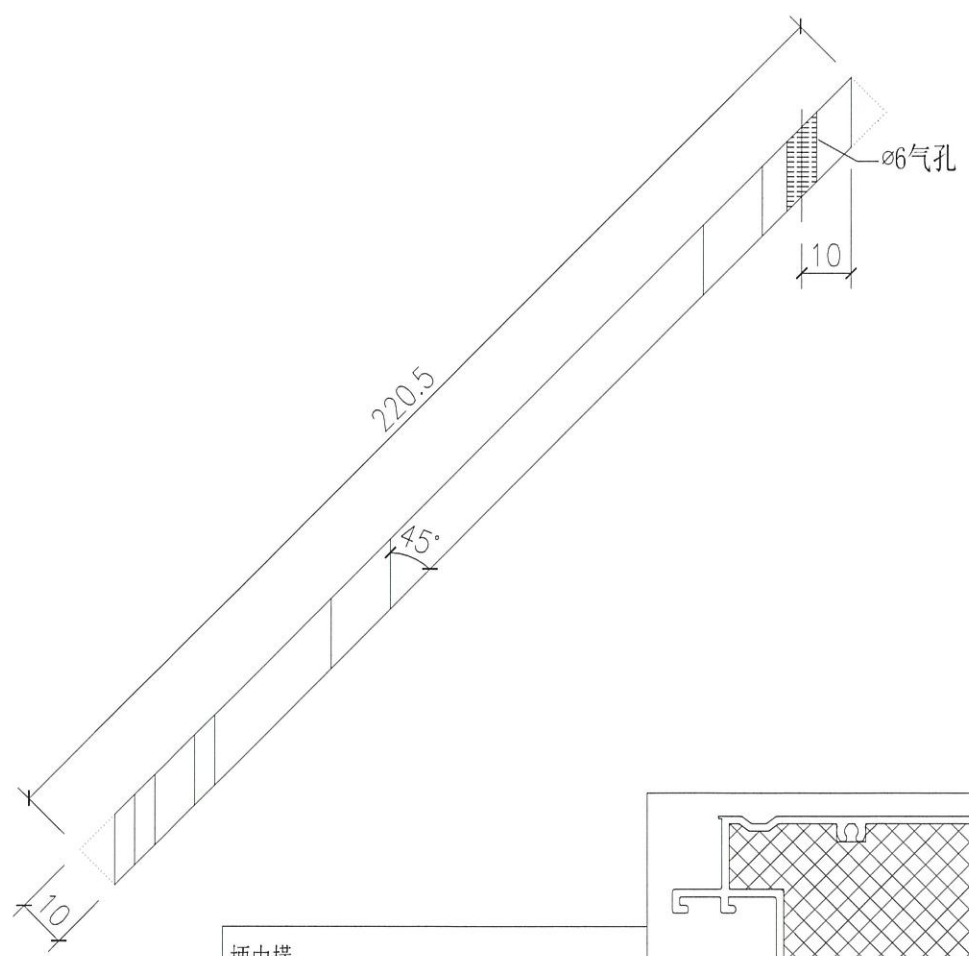
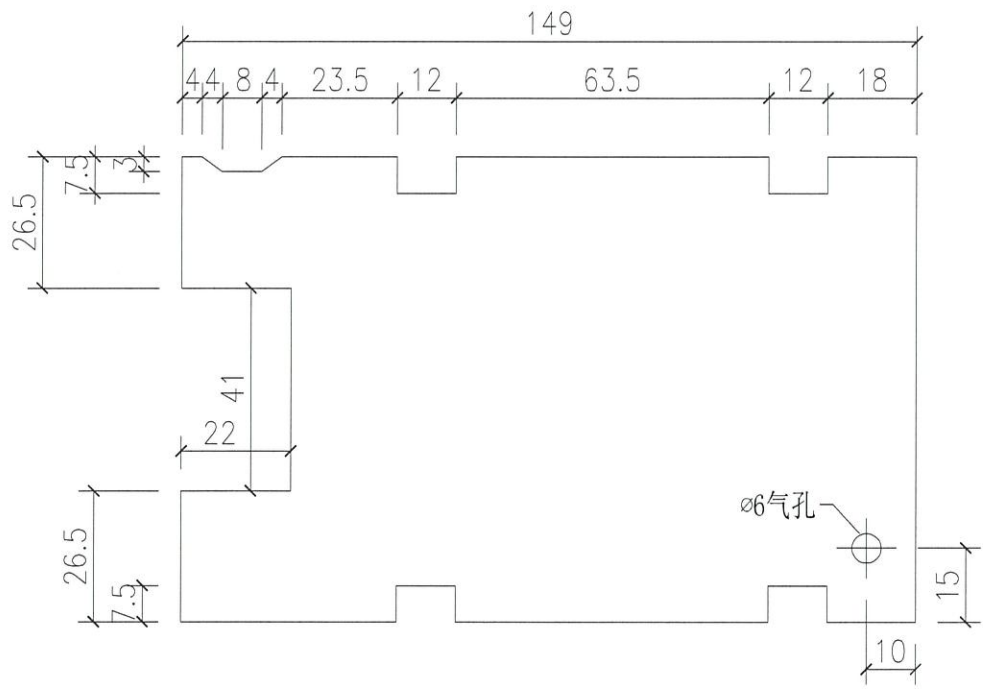
工程號	J858	類別		物料號	-							
地盘	康城11期	制圖	W. E. X	2022-08-17	圖號	J858-EV13L						
修改		採用工廠	✓	地盤		圖紙名稱	封口膠塞	復核	-	-	數量	-
日期		材料顏色	-	材料	10MM厚EVA 膠	批准	-	-			單件重量	- (KG)



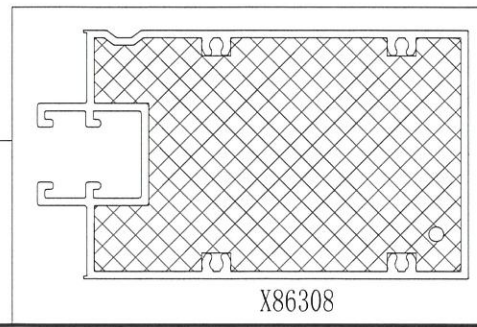
生下梗中横  
 编号: X86281  
 数量: T1:92 T2:100 T3:100 PMU:2  
 总计: 294+ (56备用) =350(件)

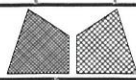


 <b>美特铝质有限公司</b> MIDI Aluminium Fabricator Ltd.			工程號	J858	類別		物料號	-				
修改		採用	工廠	✓	地盤	圖紙名稱	封口膠塞	制圖	W. E. X	2022-08-17	圖號	J858-EV14L
日期		材料顏色	-		材料	10MM厚EVA 胶	復核	-	-	-	數量	-
							批准	-	-	-	單件重量	- (KG)



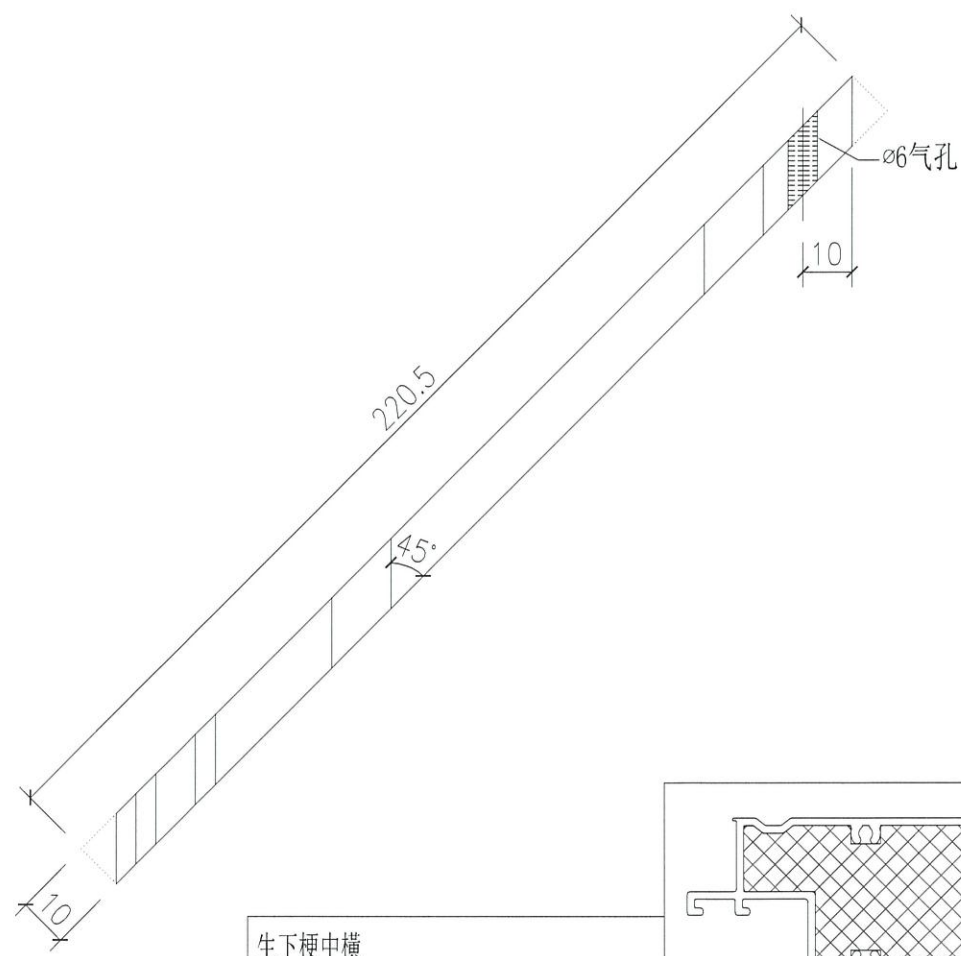
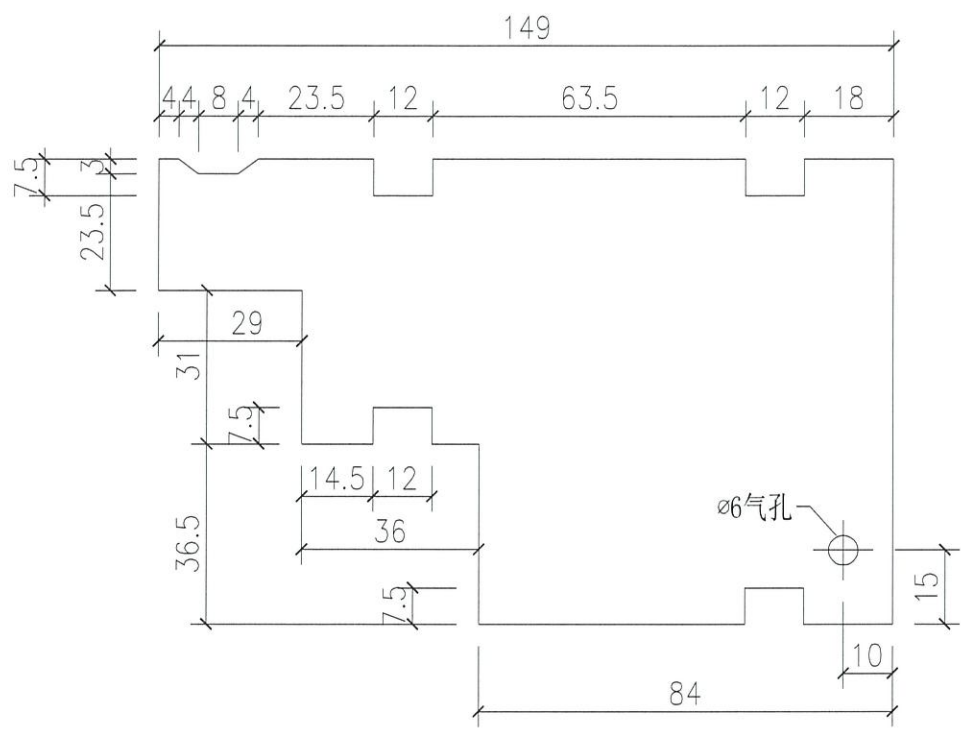
梗中横  
 编号: X86308  
 数量: T1:76 T2:60 T3:61 PMU:2  
 总计: 199+ (31备用) =230(件)



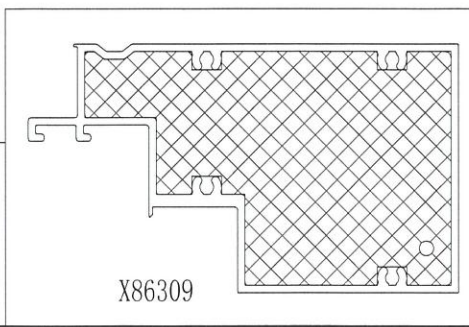


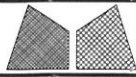
美特鋁質有限公司  
MIDI Aluminium Fabricator Ltd.

工程號	J858	類別		物料號	-		
地盘	康城11期	制圖	W. E. X	2022-08-17	圖號	J858-EV15L	
修改日期		採用工廠	✓	地盤	圖紙名稱	封口胶塞	
		材料颜色	-	材料	10MM厚EVA 胶	數量	-
						單件重量	- (KG)



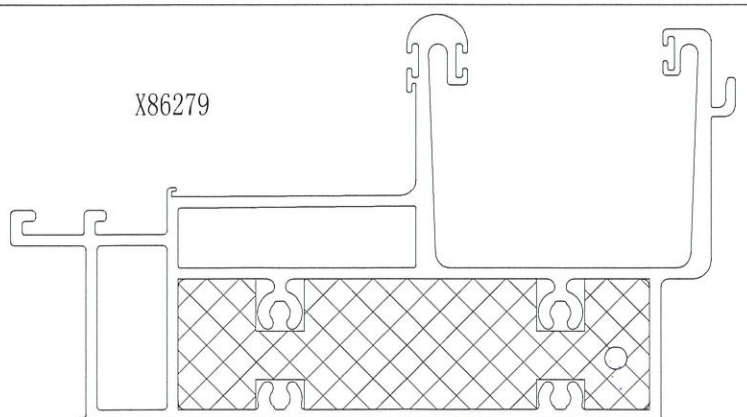
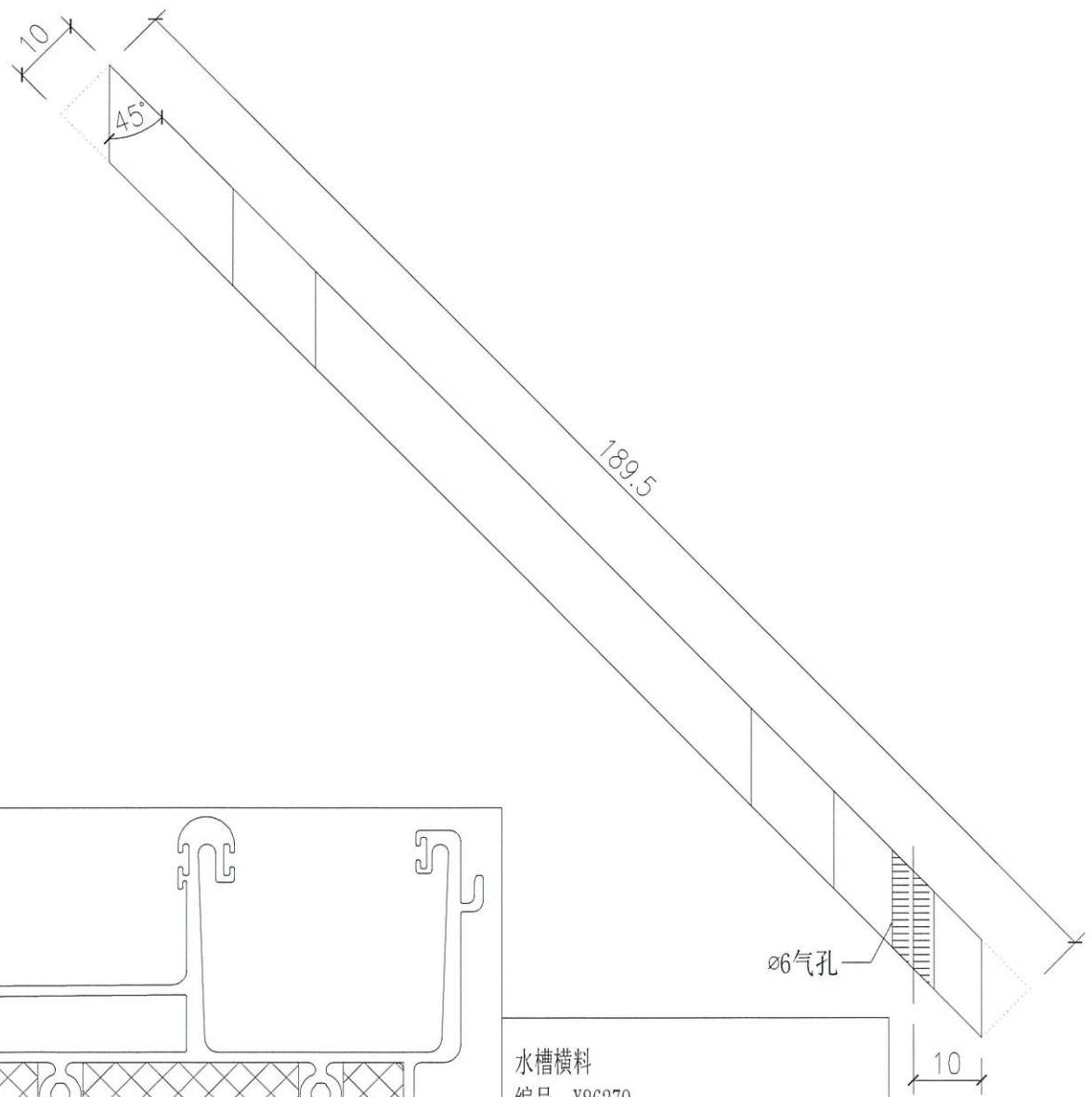
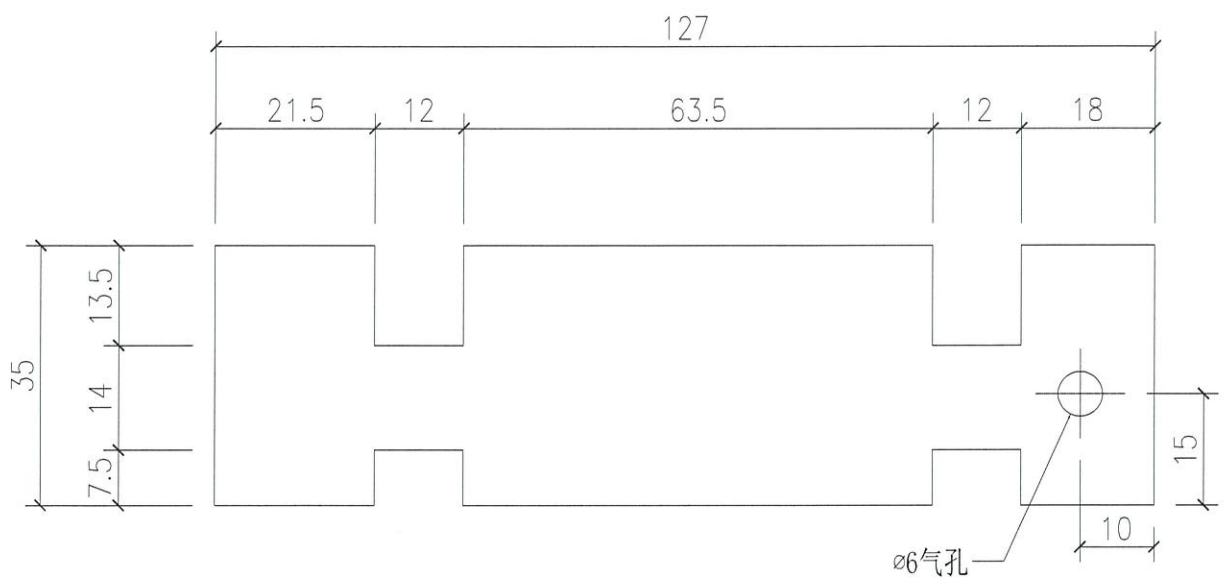
生下梗中横  
 编号: X86309  
 数量: T1:92 T2:100 T3:100 PMU:2  
 总计: 294+ (46备用) =340(件)



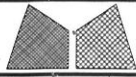


美特铝质有限公司  
MIDI Aluminium Fabricator Ltd.

工程號	J858	類別		物料號	-
地盘	康城11期	制圖	W. E. X	2022-08-17	圖號 J858-EV09R
修改日期		採用工廠	✓ 地盘	圖紙名稱	封口胶塞
		材料颜色	-	復核	-
				批准	-
				數量	-
				單件重量	- (KG)

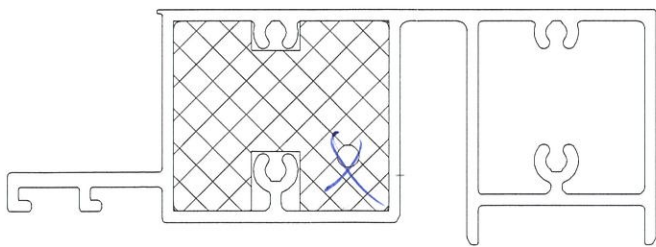
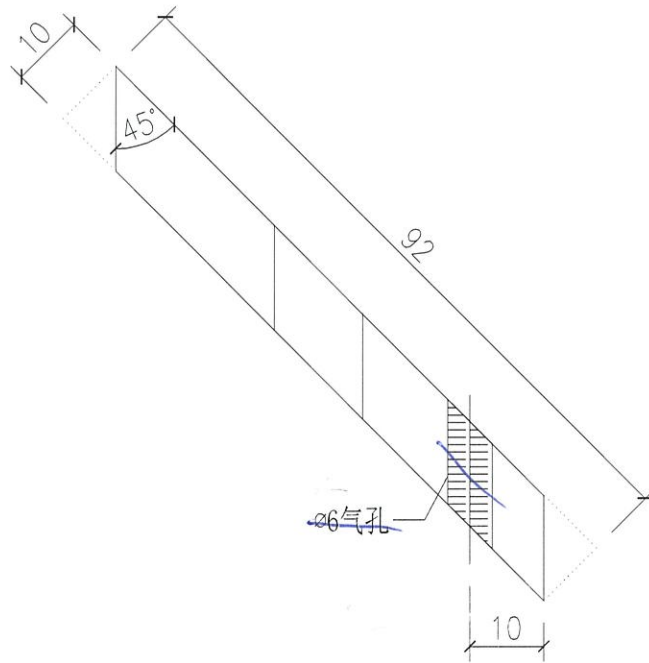
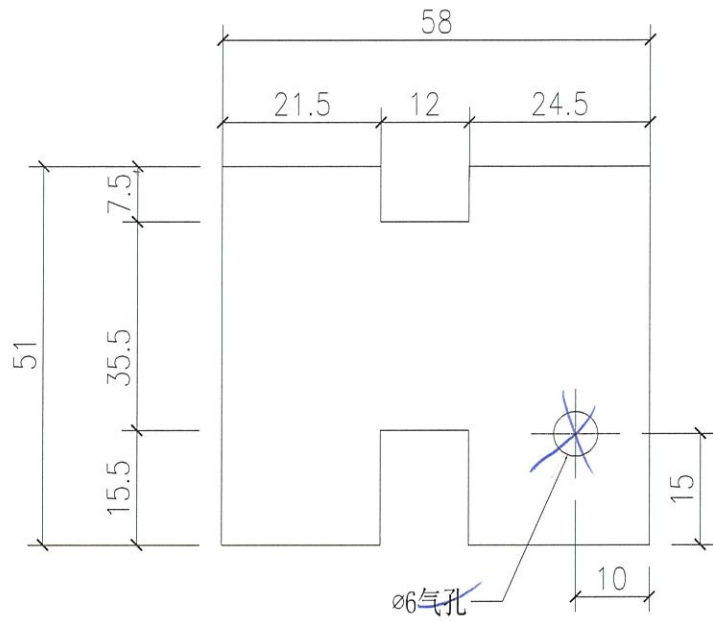


水槽横料  
 编号: X86279  
 数量: T1:120 T2:78 T3:117 PMC:3  
 总计: 318+ (42备用) =360(件)



美特鋁質有限公司  
MIDI Aluminium Fabricator Ltd.

工程號	J858	類別		物料號	-		
地盘	康城11期	制圖	W. E. X	2022-08-17	圖號	J858-EV10R	
修改日期		採用工廠	✓ 地盘	图纸名称	封口胶塞	復核	-
		材料颜色	-	材料	10MM厚EVA 胶	批准	-
					數量	-	
					單件重量	-	(KG)



X86280

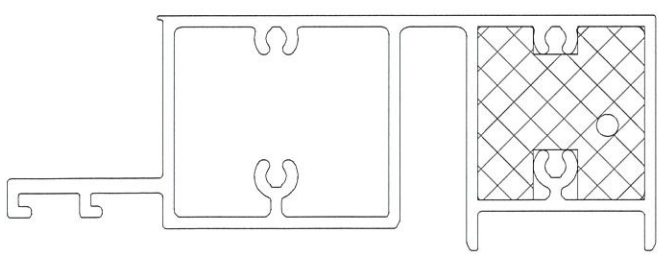
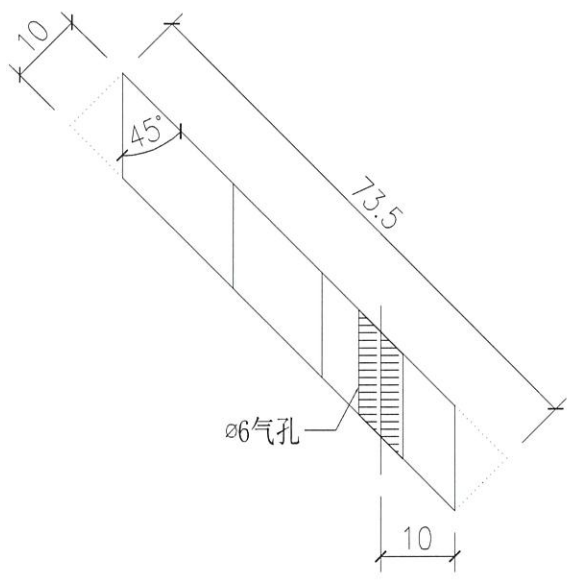
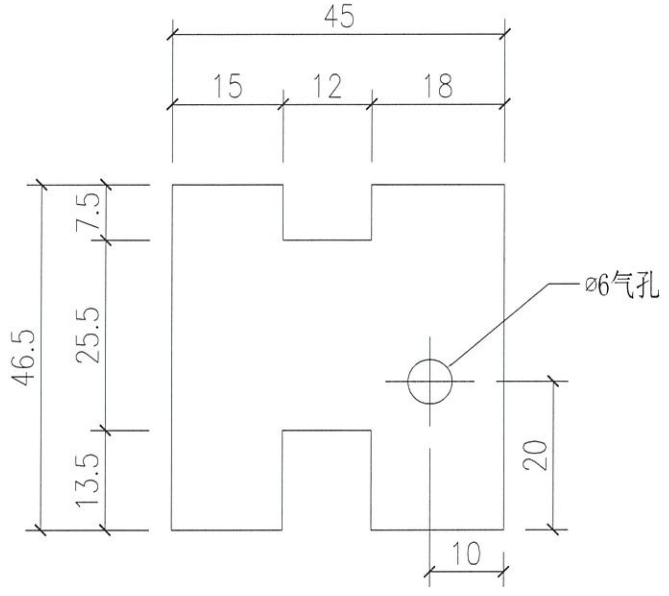
底橫料

编号: X86280

数量: T1:120 T2:78 T3:117 PMU:2

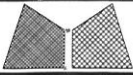
总计: 317+ (43备用) =360(件)

 <b>美特鋁質有限公司</b> MIDI Aluminium Fabricator Ltd.			工程號	J858	類別		物料號	-		
修改			採用工廠	✓	地盤		圖紙名稱	封口膠塞	圖號	J858-EV11R
日期			材料顏色	-			材料	10MM厚EVA 膠	數量	-
									單件重量	- (KG)
									批准	-



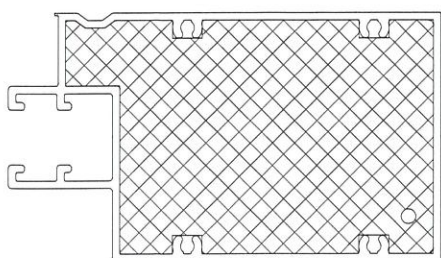
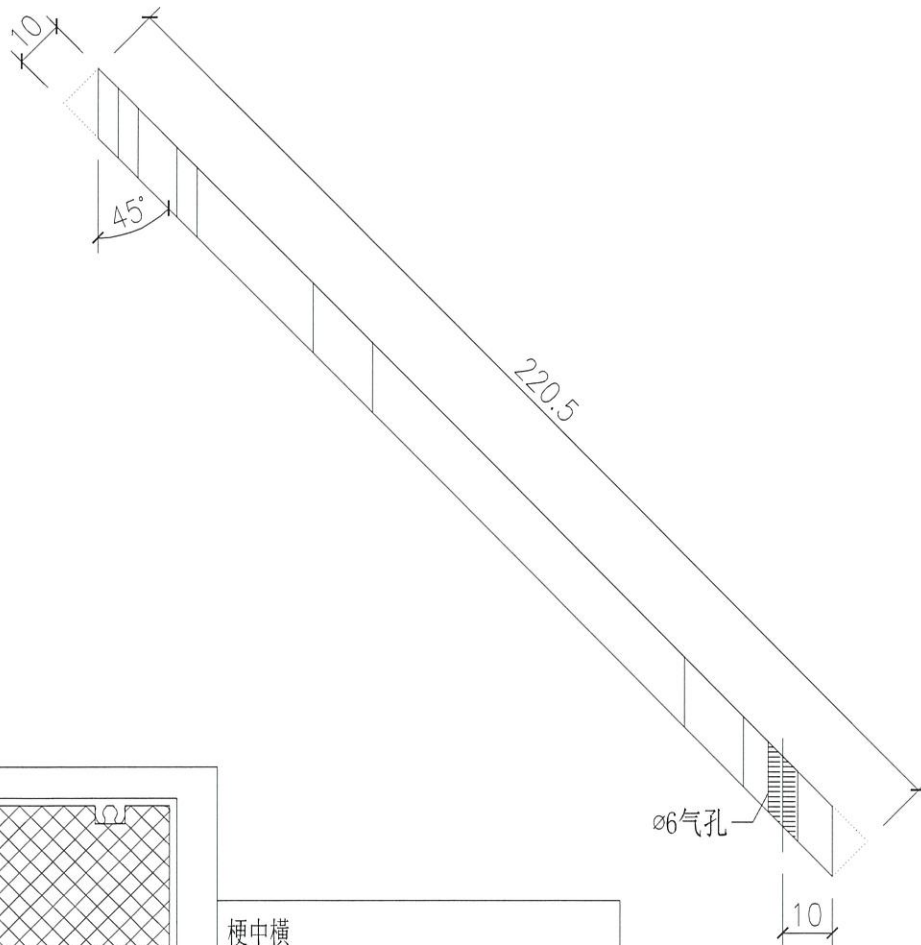
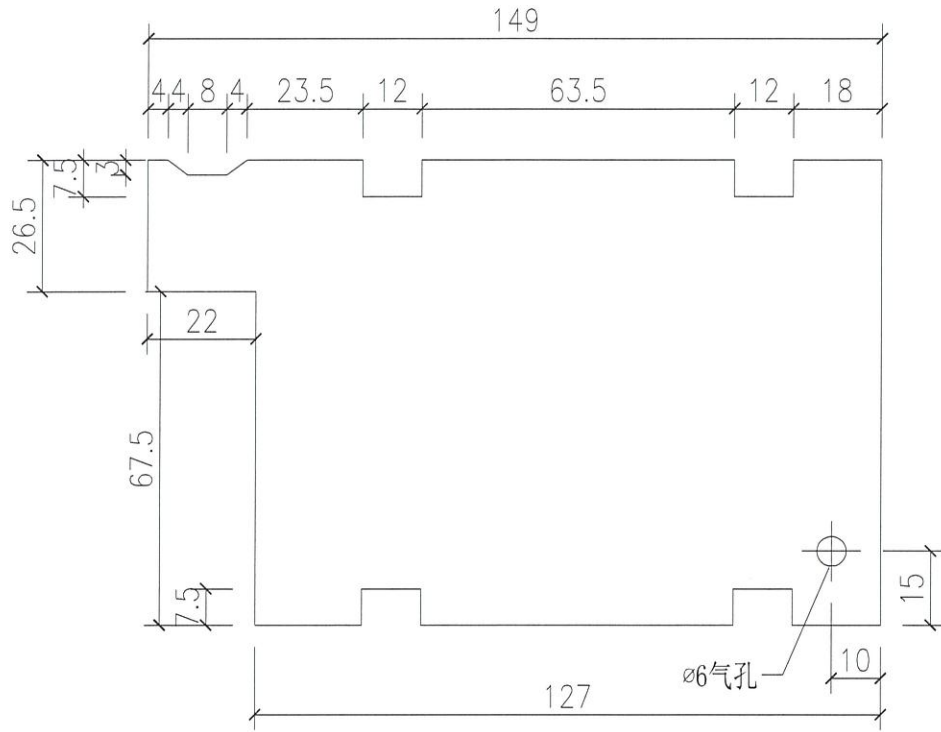
X86280

底橫料  
 编号: X86280  
 数量: T1:120 T2:78 T3:117 PMU:2  
 总计: 317+ (43备用) =360(件)



美特鋁質有限公司  
MIDI Aluminium Fabricator Ltd.

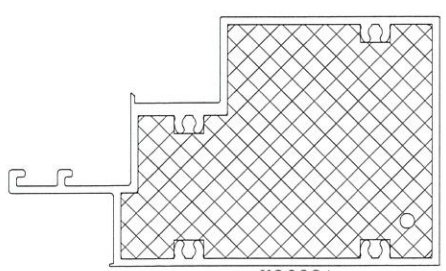
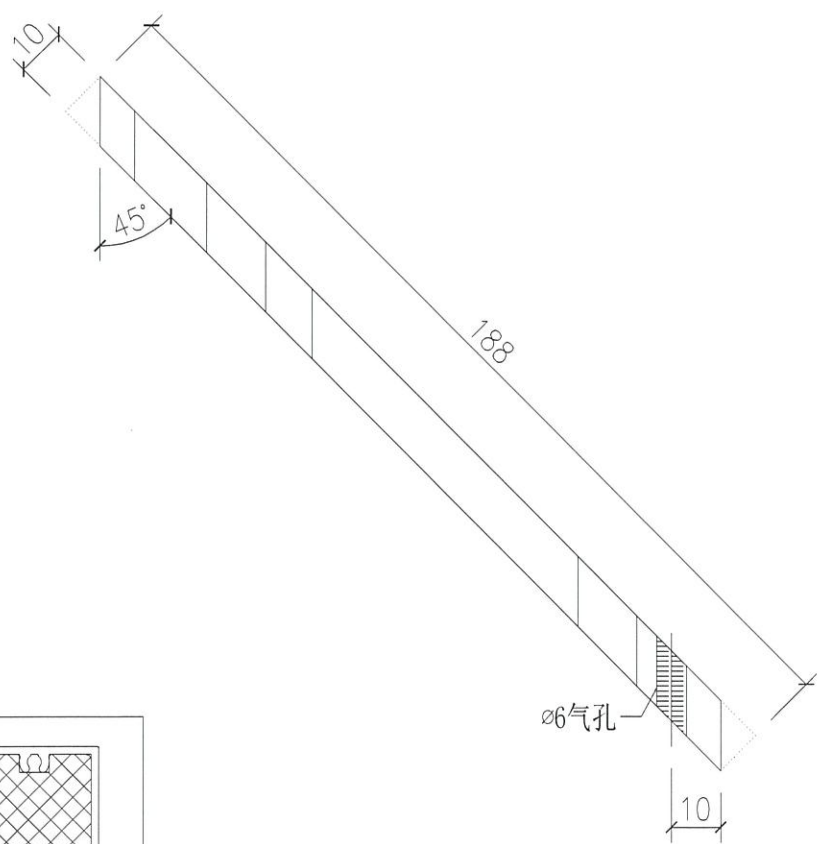
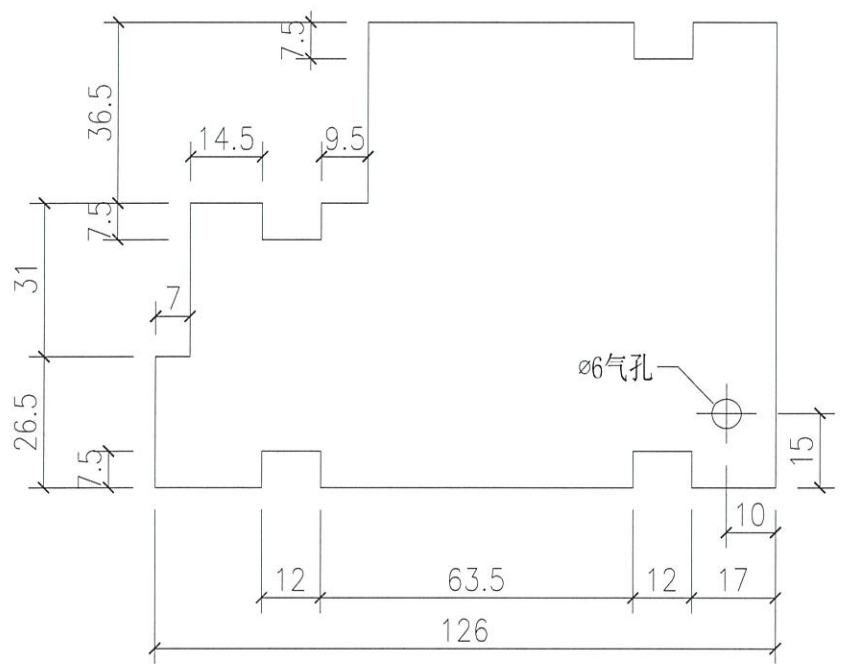
工程號	J858	類別		物料號	-		
地盘	康城11期	制圖	W. E. X	2022-08-17	圖號	J858-EV12R	
修改日期		採用工廠	✓ 地盤	图纸名称	封口胶塞	復核	-
		材料颜色	-	材料	10MM厚EVA 胶	批准	-
						數量	-
						單件重量	- (KG)



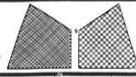
X86302

梗中橫  
 编号: X86302  
 数量: T1:28 T2:28 T3:17 PMU:3  
 总计: 76+ (34备用) =110(件)

 <b>美特铝质有限公司</b> MIDI Aluminium Fabricator Ltd.			工程號	J858	類別		物料號	-		
修改			地盘	康城11期	制圖	W. E. X	2022-08-17	圖號	J858-EV13R	
日期			採用工廠	✓ 地盘	图纸名称	封口胶塞	復核	-	數量	-
			材料颜色	-	材料	10MM厚EVA 胶	批准	-	單件重量	- (KG)

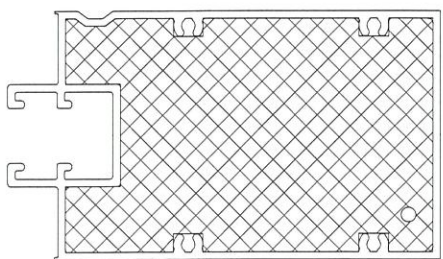
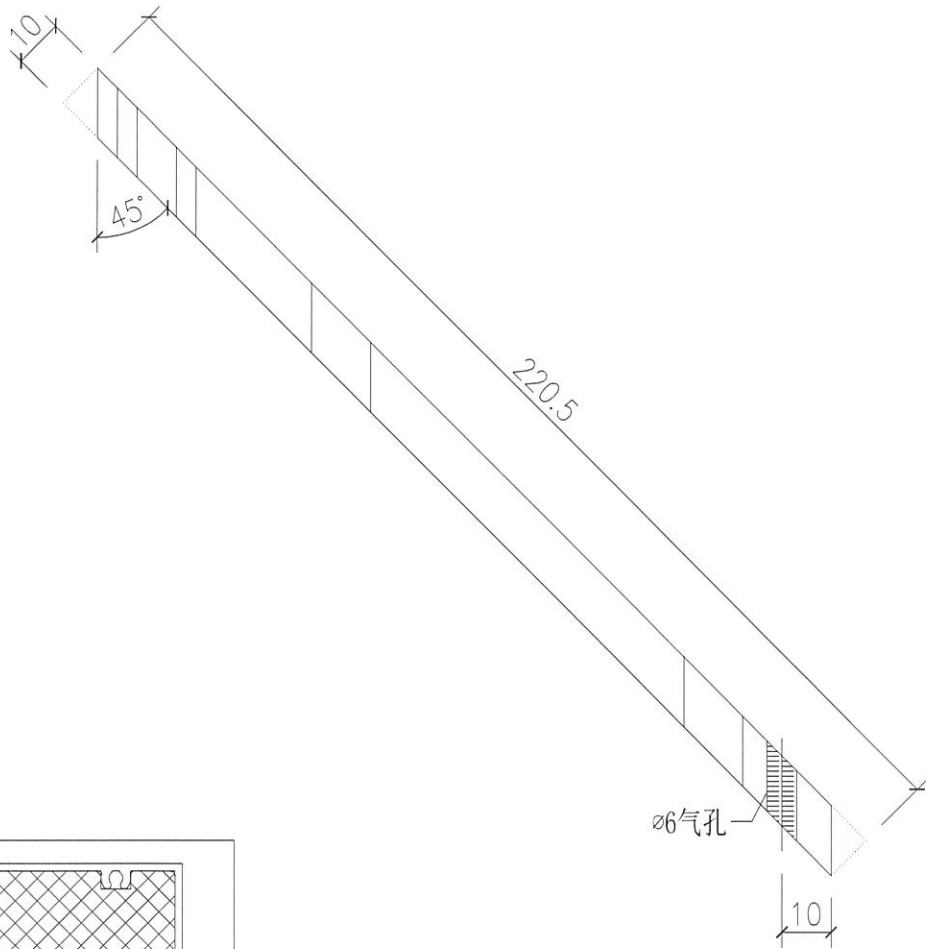
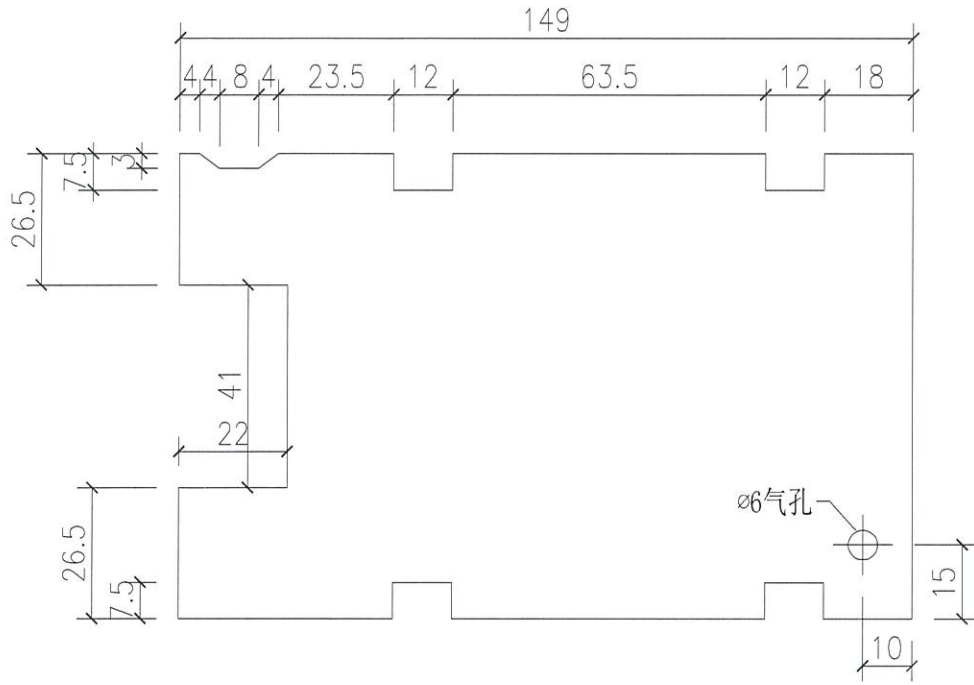


生下梗中横  
 编号: X86281  
 数量: T1:92 T2:50 T3:100  
 总计: 242+ (38备用) =280(件)



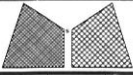
美特鋁質有限公司  
MIDI Aluminium Fabricator Ltd.

工程號	J858	類別		物料號	-		
地盘	康城11期	制圖	W. E. X	2022-08-17	圖號	J858-EV14R	
修改		採用工廠	✓	地盤		數量	-
日期		材料颜色	-	材料	10MM厚EVA 胶	單件重量	- (KG)
图纸名称	封口胶塞	復核	-	-			
		批准	-	-			



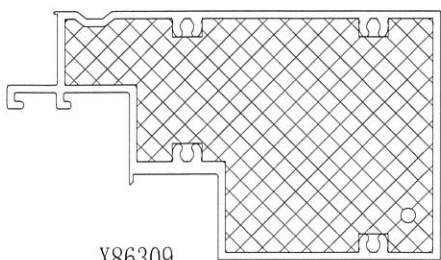
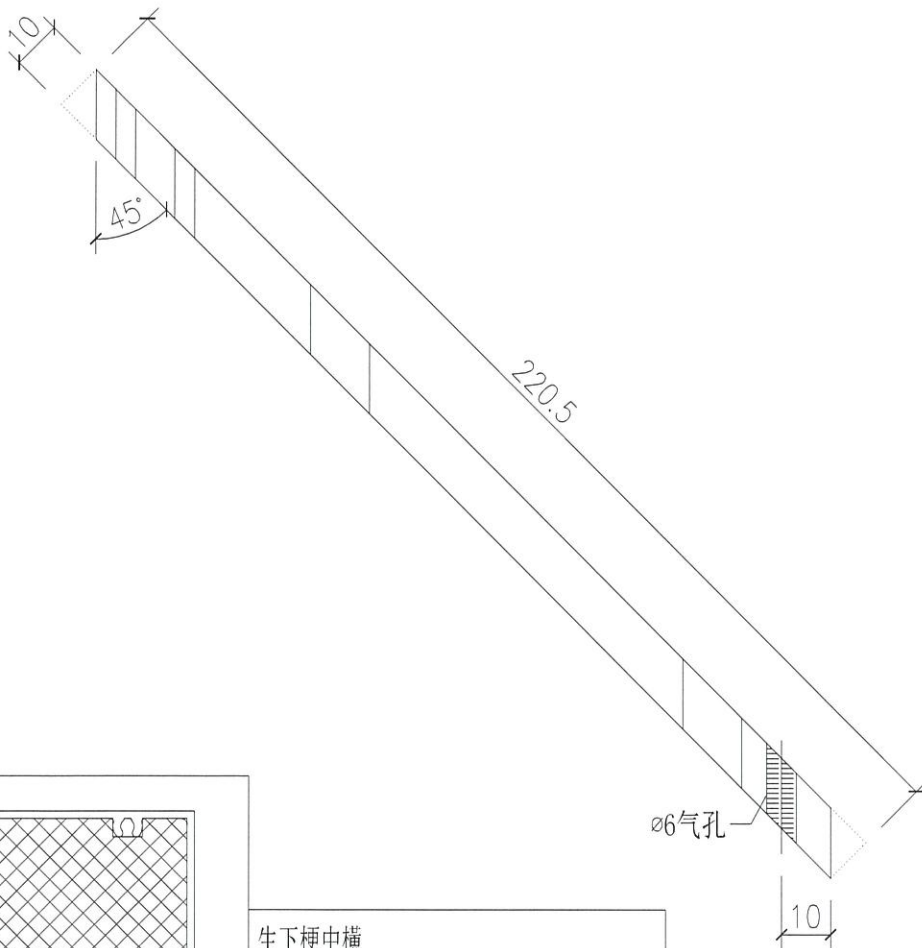
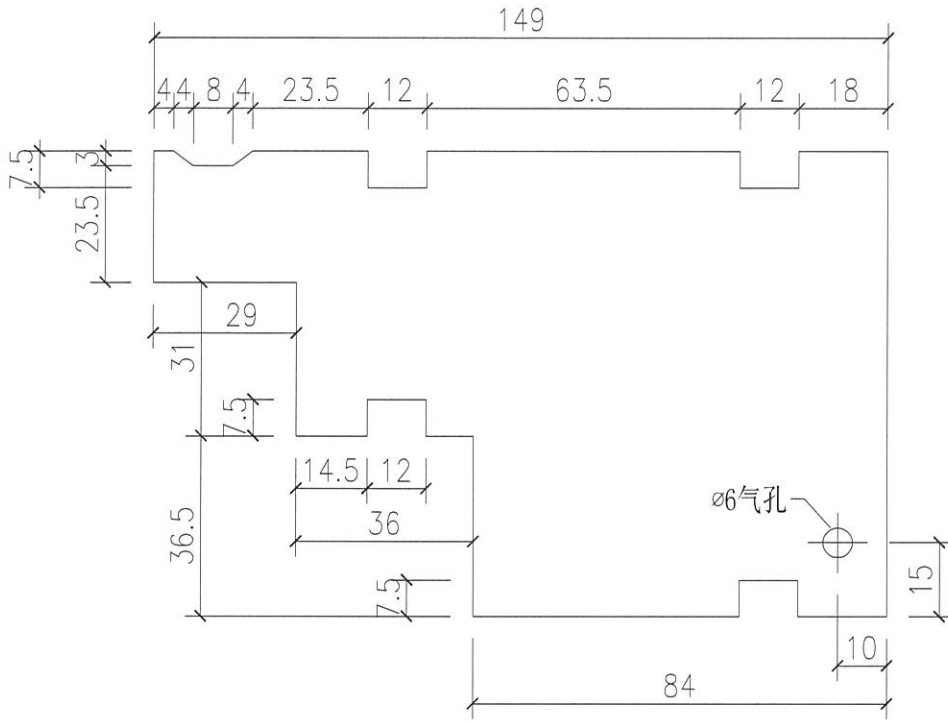
X86308

梗中横  
 编号: X86308  
 数量: T1:77 T2:60 T3:60 PMU:2  
 总计: 199+ (31备用) =230(件)



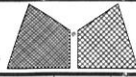
美特铝质有限公司  
MIDI Aluminium Fabricator Ltd.

工程號	J858	類別		物料號	-		
地盘	康城11期	制圖	W. E. X	2022-08-17	圖號	J858-EV15R	
修改日期		採用工廠	✓ 地盘	图纸名称	封口胶塞	數量	-
		材料颜色	-	材料	10MM厚EVA 胶	批准	-
						單件重量	- (KG)



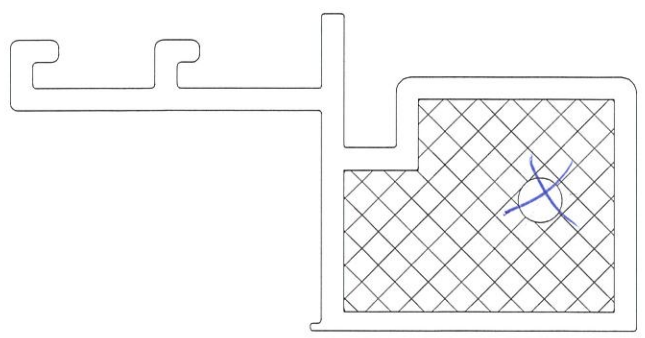
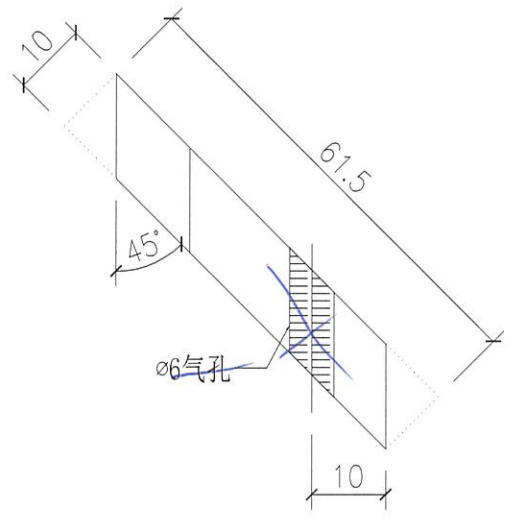
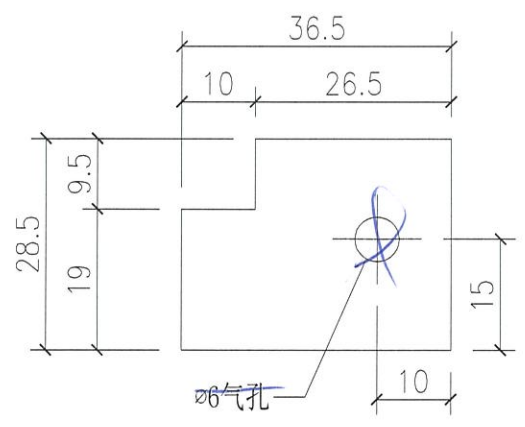
X86309

生下梗中横  
 编号: X86309  
 数量: T1:92 T2:50 T3:100  
 总计: 242+ (38备用) =280(件)



美特鋁質有限公司  
MIDI Aluminium Fabricator Ltd.

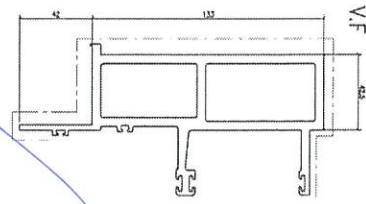
工程號	J858	類別		物料號	-							
地盘	康城11期	制圖	W. E. X	2022-08-17	圖號	J858-EV16						
修改		採用工廠	✓	地盤		圖紙名稱	封口膠塞	復核	-	-	數量	-
日期		材料顏色	-			材料	10MM厚EVA 膠	批准	-	-	單件重量	- (KG)



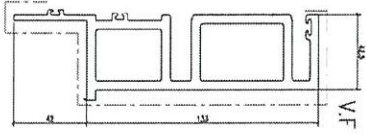
X86312

假企中横  
编号: X86312  
数量: T3:50  
总计: 50+ (15备用) =65(件)

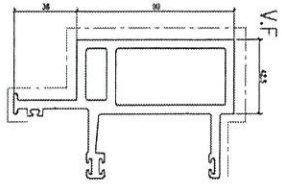
# 丁-858幕牆鋁料模圖



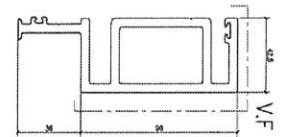
模號: X86272  
名稱: 埋爪企  
合金狀態: 6063-T6  
重量: 6.369 KG/M  
V.F.: 408.7 mm



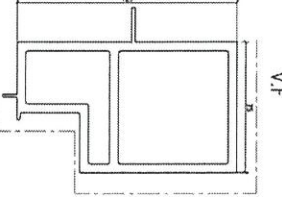
模號: X86273  
名稱: 埋母企  
合金狀態: 6063-T6  
重量: 6.063 KG/M  
V.F.: 390.8 mm



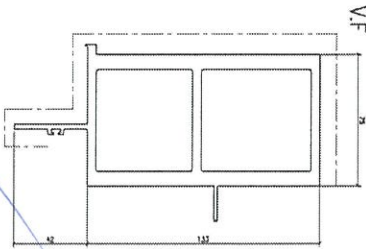
模號: X86271  
名稱: 牛爪企  
合金狀態: 6063-T6  
重量: 5.473 KG/M  
V.F.: 338.9 mm



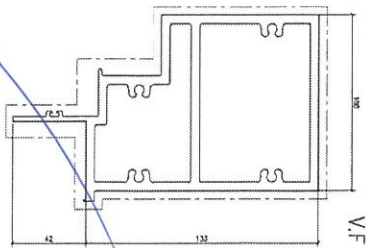
模號: X86288  
名稱: 牛母企  
合金狀態: 6063-T6  
重量: 4.513 KG/M  
V.F.: 317.9 mm



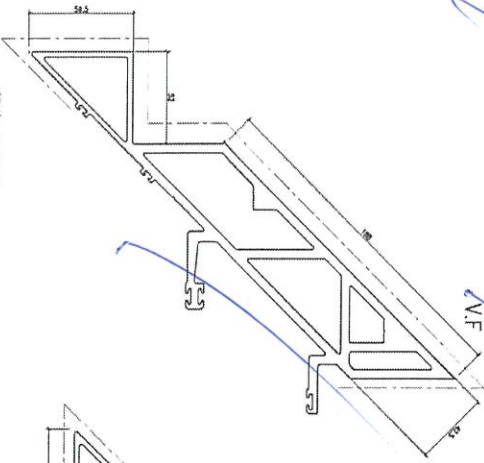
模號: X86277  
名稱: 牛邊企  
合金狀態: 6063-T6  
重量: 6.225 KG/M  
V.F.: 276.7 mm



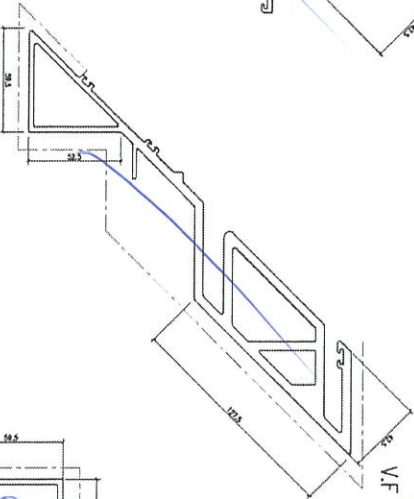
模號: X86278  
名稱: 埋邊企  
合金狀態: 6063-T6  
重量: 9.063 KG/M  
V.F.: 340.6 mm



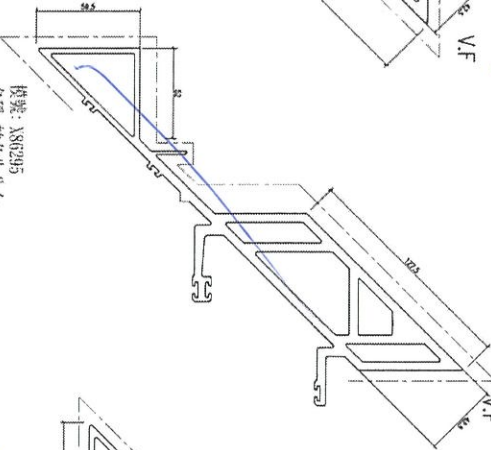
模號: X86294  
名稱: 假生企  
合金狀態: 6063-T6  
重量: 8.361 KG/M  
V.F.: 583.2 mm



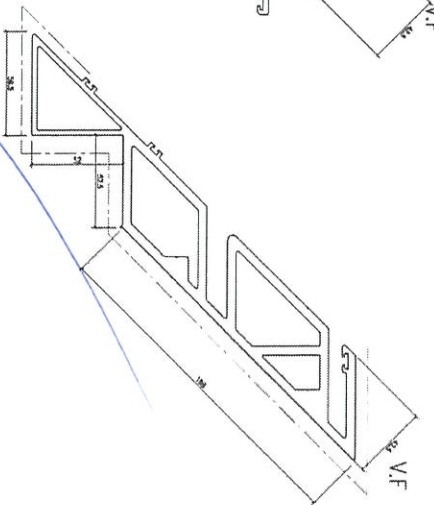
模號: X86275  
名稱: 转角埋爪企  
合金狀態: 6063-T6  
重量: 11.491 KG/M  
V.F.: 538.1 mm



模號: X86276  
名稱: 转角生母企  
合金狀態: 6063-T6  
重量: 8.759 KG/M  
V.F.: 575.1 mm



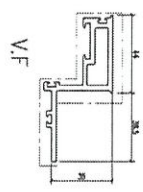
模號: X86295  
名稱: 转角牛企  
合金狀態: 6063-T6  
重量: 10.567 KG/M  
V.F.: 579.8 mm



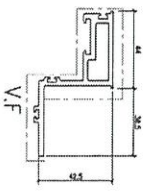
模號: X86296  
名稱: 转角埋母企  
合金狀態: 6063-T6  
重量: 10.321 KG/M  
V.F.: 553.4 mm



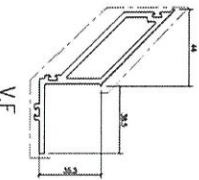
# J-858幕牆鋁料模圖



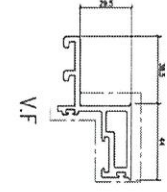
模號: X86285  
名稱: 企鵝標淨  
合金狀態: 6063-T5  
重量: 1.449 Kg/M  
V.F.: 257.3 mm



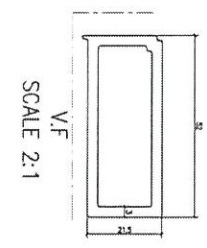
模號: X86284  
名稱: 企生鑽玉  
合金狀態: 6063-T5  
重量: 1.443 Kg/M  
V.F.: 263.3 mm



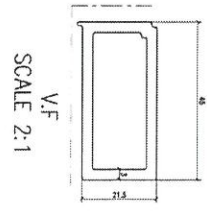
模號: X86297  
名稱: 企特馬生鑽玉  
合金狀態: 6063-T5  
重量: 1.662 Kg/M  
V.F.: 270.6 mm



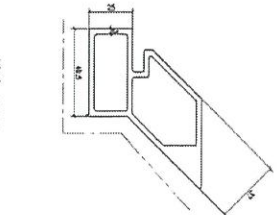
模號: X86299  
名稱: 寶玉鑽  
合金狀態: 6063-T5  
重量: 1.559 Kg/M  
V.F.: 198.2 mm



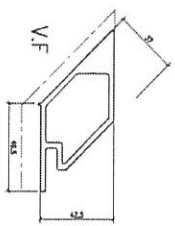
模號: X86304  
名稱: 死撐轉角版  
合金狀態: 6063-T5  
重量: 1.105 Kg/M  
V.F.: 89.3 mm



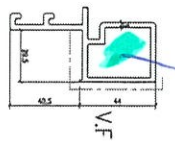
模號: X86305  
名稱: 死撐橫  
合金狀態: 6063-T5  
重量: 0.388 Kg/M  
V.F.: 80.7 mm



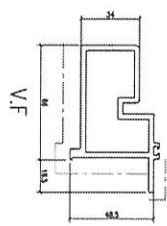
模號: X86310  
名稱: 死撐轉角副框  
合金狀態: 6063-T5  
重量: 2.931 Kg/M  
V.F.: 177.1 mm



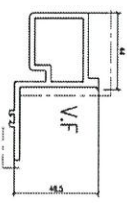
模號: X86311  
名稱: 生下轉角副框  
合金狀態: 6063-T5  
重量: 2.219 Kg/M  
V.F.: 351.0 mm



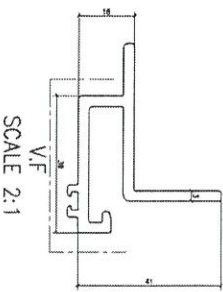
模號: X86312  
名稱: 企企中牌  
合金狀態: 6063-T5  
重量: 1.742 Kg/M  
V.F.: 184.5 mm



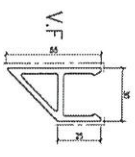
模號: X86313  
名稱: 死撐生企副框  
合金狀態: 6063-T5  
重量: 2.079 Kg/M  
V.F.: 170.9 mm



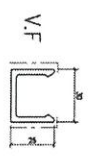
模號: X86314  
名稱: 生下副框  
合金狀態: 6063-T5  
重量: 1.754 Kg/M  
V.F.: 179.9 mm



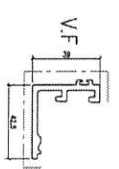
模號: X86306  
名稱: Feature Adaptor  
合金狀態: 6063-T5  
重量: 1.076 Kg/M  
V.F.: 163.9 mm



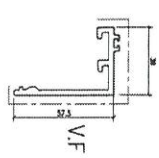
模號: X86286  
名稱: 轉角企河船  
合金狀態: 6063-T5  
重量: 1.132 Kg/M  
V.F.: 152.9 mm



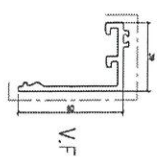
模號: X86282  
名稱: 企河槽  
合金狀態: 6063-T5  
重量: 0.908 Kg/M  
V.F.: 123.3 mm



模號: X86283  
名稱: 企企企  
合金狀態: 6063-T5  
重量: 0.884 Kg/M  
V.F.: 131.2 mm



模號: X86300  
名稱: 企企企  
合金狀態: 6063-T5  
重量: 1.006 Kg/M  
V.F.: 149.2 mm



模號: X86301  
名稱: 企企企  
合金狀態: 6063-T5  
重量: 1.025 Kg/M  
V.F.: 152.2 mm

SCALE 2:1

SCALE 2:1

SCALE 2:1



EV01	12700
EV02	12500
EV03	12500
EV04	4100
EV05	8000
EV06	3100
EV07	8000
EV08	3300
09L	560
10L	560
11L	560
12L	260
13L	350
14L	230
15L	340
09R	360
10R	360
11R	360
12R	110
13R	280
14R	230
15R	280
16	65

69105