



工程指示 / 要求簡箋 ENGINEER INSTRUCTIONS(E.I.)

工程指示編號:	EI- 5008	修改版本:	A
	HK-		
工程編號:	J 858	工程名稱:	將軍澳日出康城11期
收件人:	維修部 偉哥 / 師父強	發件人:	Renee Lo
工程項目:	幕牆 鋁料 料頭板 樣板箱3個	日期:	05/09/2022

<input type="checkbox"/> 原合約工程包	<input type="checkbox"/> 原合約工程加 / 減賬 QT-	<input type="checkbox"/> 新工程報價 QT-
---------------------------------	--	------------------------------------

信件批核號碼/圖紙參考編號:	批核模具圖紙編號:
客戶指示附件:	管理內部批簽署:

<input type="checkbox"/> 初步鋁料 B.M.	<input type="checkbox"/> 加工拆圖, 然後生產	<input type="checkbox"/> 尺寸表
<input type="checkbox"/> 正式鋁料 B.M.	<input type="checkbox"/> 技術上資料 / 指示	<input type="checkbox"/> 報價
<input type="checkbox"/> 配件 B.M.	<input type="checkbox"/> 樣辦或貨品說明書	<input type="checkbox"/> 分判合約
<input type="checkbox"/> 其他:		

內容:

A版 :師父強

請制作樣板箱3個

請提供鋁料 料頭板, 共3套  
30mm闊料長, 共58款.

完成上列要求日期: 09/09/2022

國內

<input type="checkbox"/> 生產技術總監	<input type="checkbox"/> 連附件	<input type="checkbox"/> 技術部	<input type="checkbox"/> 連附件	<input type="checkbox"/> 生產部	<input type="checkbox"/> 連附件
<input type="checkbox"/> 採購部	<input type="checkbox"/> 連附件	<input checked="" type="checkbox"/> 生產統籌部	<input checked="" type="checkbox"/> 連附件	<input type="checkbox"/> 報關組	<input type="checkbox"/> 連附件
<input type="checkbox"/> 質檢部	<input type="checkbox"/> 連附件	<input type="checkbox"/> 會計部	<input type="checkbox"/> 連附件	<input type="checkbox"/> 機械設計部	<input type="checkbox"/> 連附件
<input type="checkbox"/> 其他:					

香港

<input type="checkbox"/> 行政部	<input type="checkbox"/> 連附件	<input type="checkbox"/> 會計部	<input type="checkbox"/> 連附件	<input checked="" type="checkbox"/> 統籌部	<input type="checkbox"/> 連附件	<input type="checkbox"/> 工程部	<input type="checkbox"/> 連附件
<input type="checkbox"/> 採購部	<input type="checkbox"/> 連附件	<input type="checkbox"/> QS部	<input type="checkbox"/> 連附件	<input type="checkbox"/> 地盤管理	<input type="checkbox"/> 連附件	<input checked="" type="checkbox"/> 維修部	<input checked="" type="checkbox"/> 連附件

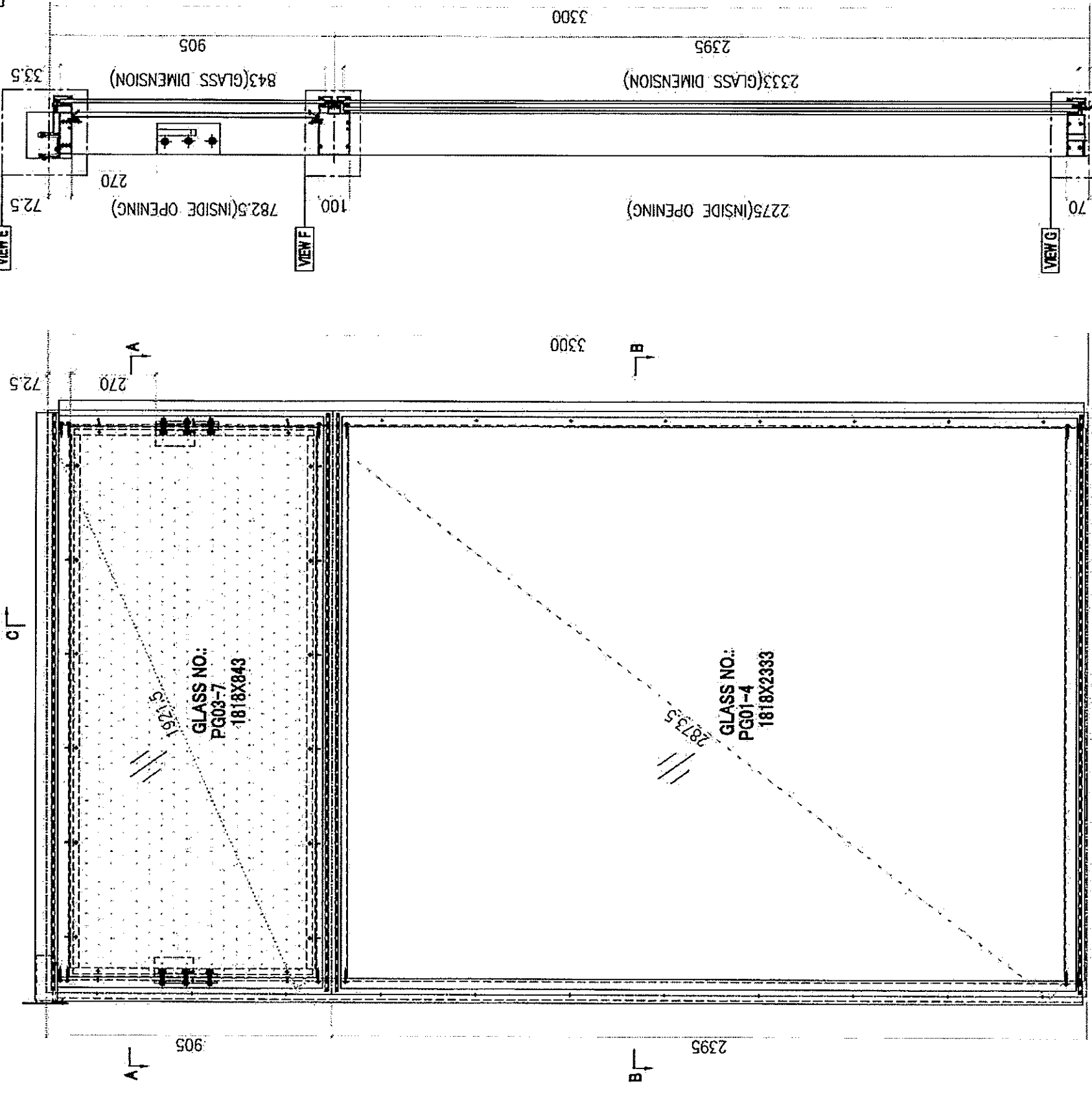
*發件人簽署:	*組別成員批核簽署:
傳遞編號:	項目經理簽署:

修改日期	-	採用工廠	地盤	✓
材料顏色	-	材料	-	-

工程號	J858
地盤	康城11期
圖紙名稱	單元組裝圖

類別	W.E.X	物料號	-
製圖	2022-05-13	圖號	UN-P01
復核	-	數量	1
批准	-	單件重量	- (KG)

A-07AP



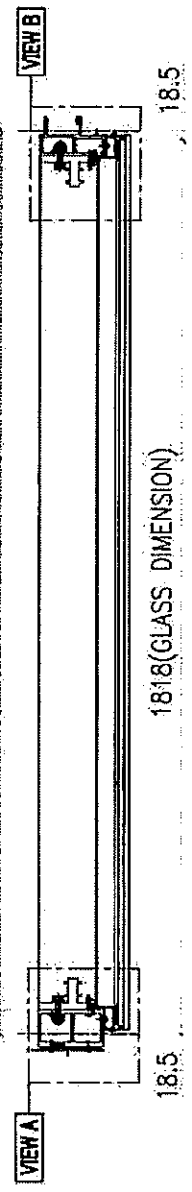
SECTION C-C



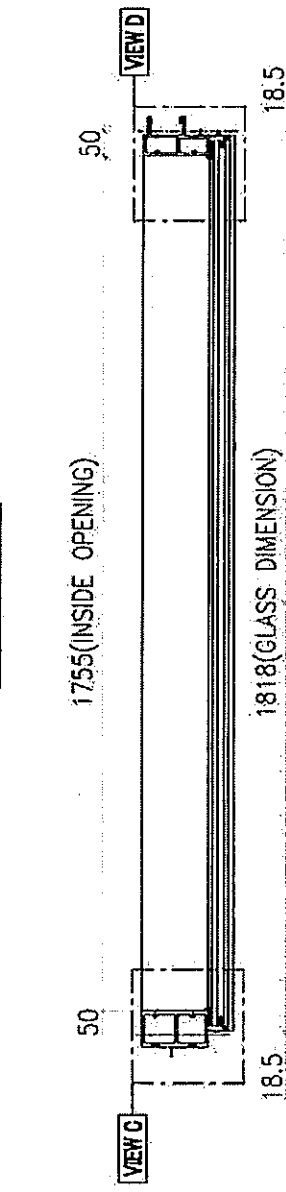
- Notes
1. ALL DIMENSION(S) STATED IN MILLIMETRE
  2. VIEW FROM OUTSIDE
  3. GLASS
  4. 3 mm THK. ALUM. BACKPAN
  5. TOP HUNG WINDOW
  6. SIDE HUNG WINDOW

GLASS NUMBER	WIDTH	HEIGHT	QTY.
PG03-7	1818	843	1
PG01-4	1818	2333	1

SECTION A-A



SECTION B-B



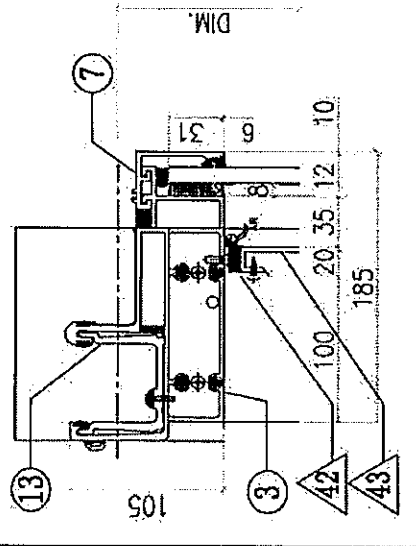
SECTION B-B

修改	-	採用工廠	地盤	✓
日期	-	材料顏色	-	

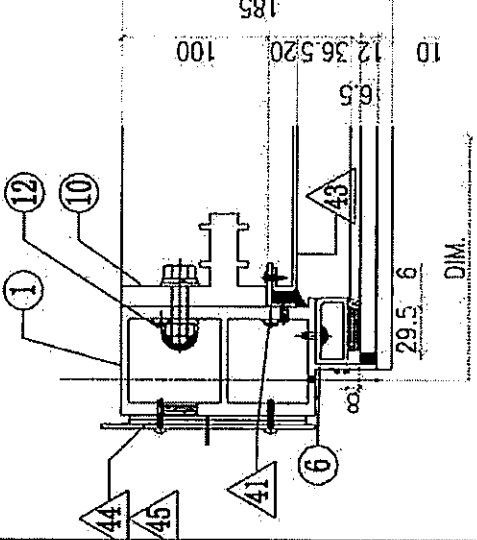
工程號	J858
地盤	康城11期
圖紙名稱	單元組裝圖
材料	-

類別	W. E. X	物料號	-
制圖	2022-05-13	圖號	UN-P01
復核	-	數量	-
批准	-	單件重量	(KG)

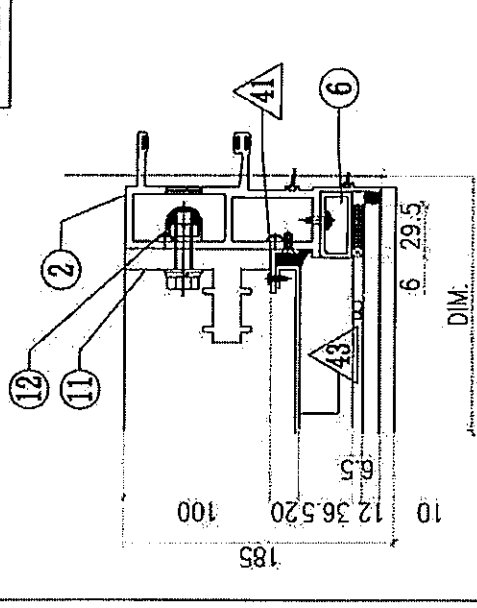
VIEW E



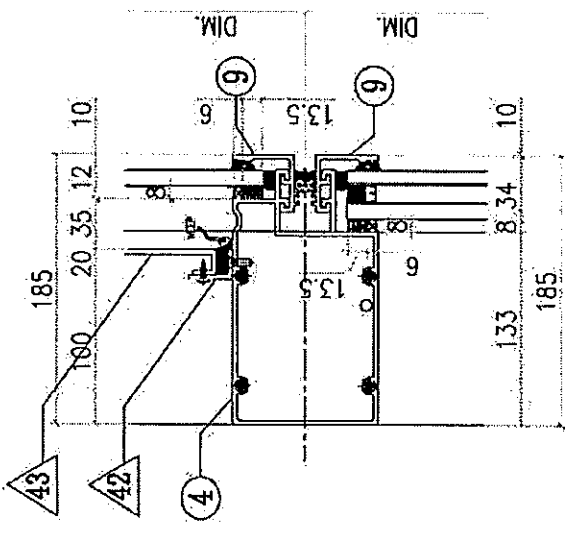
VIEW A



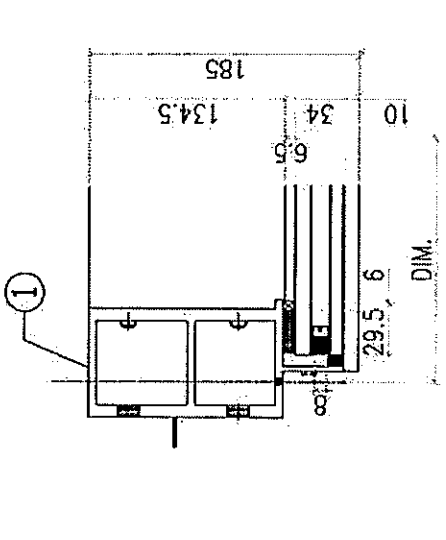
VIEW B



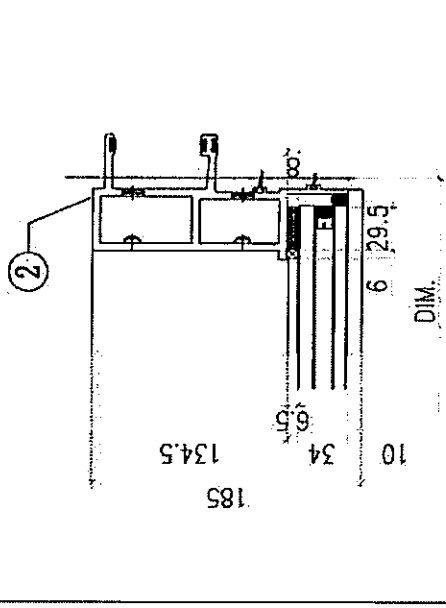
VIEW F



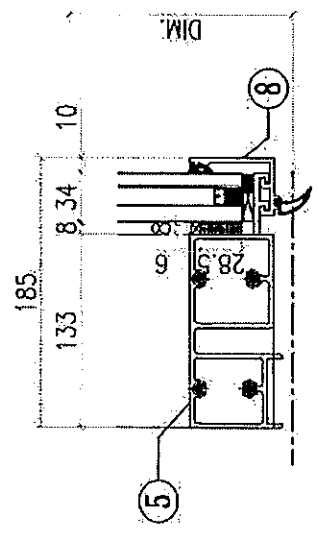
VIEW C



VIEW D



VIEW G



◇ OTHERS (ALUM. & G.M.S. PARTS)

ITEM	FAB. DWG NO.	LENGTH (mm)	QTY
41	N00813-P01A	720.5	2
	30x20X3mm ALUM. ANGLE		
42	N00813-P01B	1753	2
	30x20X3mm ALUM. ANGLE		
43	J858-AP09-01		1
	1733 x 760.5 (BACK PANEL)		
44	J858-AP02		1
	3mm THK. ALUM. PLATE		
45	J858-AP03		2
	3mm THK. ALUM. PLATE		
46			
47			
48			
49			

○ ALUM. EXTRUSION

ITEM	FAB. DWG NO.	LENGTH (mm)	QTY
1	X86278-P01	3267.5	1
2	X86272-P01	3267.5	1
3	X86279-P01A	1872.5	1
4	X86302-P01A	1834	1
5	X86280-P01A	1834	1
6	X86305-P01A	781.5	2
7	X86301-P01-01	1840	1
8	X86300-P01-01	1840	1
9	X86283-P01-01	1840	2
10	X86255-P01L	200	1
11	X86255-P01R	200	1
12	X86258-P01	200	2
13	X86303-P03	150	1
14			
15			
16			
17			
18			
19			
20			
21			
22			
23			
24			
25			
26			
27			
27			

美特鋁質有限公司  
MIDI Aluminium Fabricator Ltd.

工程號 J858  
地盘 康城11期  
图纸名称 单元组装箱图

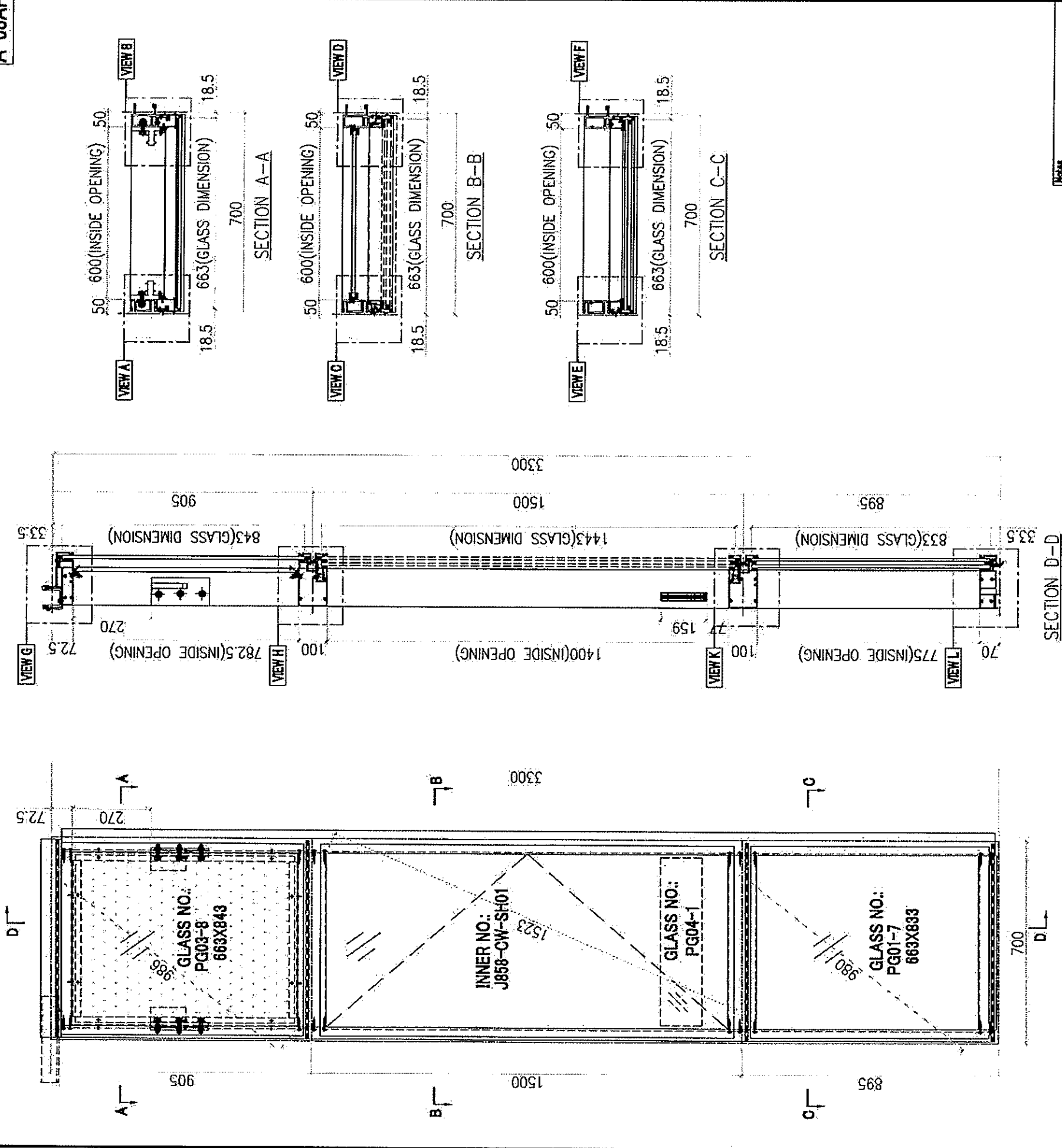
類別 物料號  
制圖 W.E.X 2022-05-13 圖號 UN-P02  
復核 數量 1  
批准 單件重量 (KG)

修改 -  
日期 -

採用工廠 地盘 ✓  
材料顏色 -

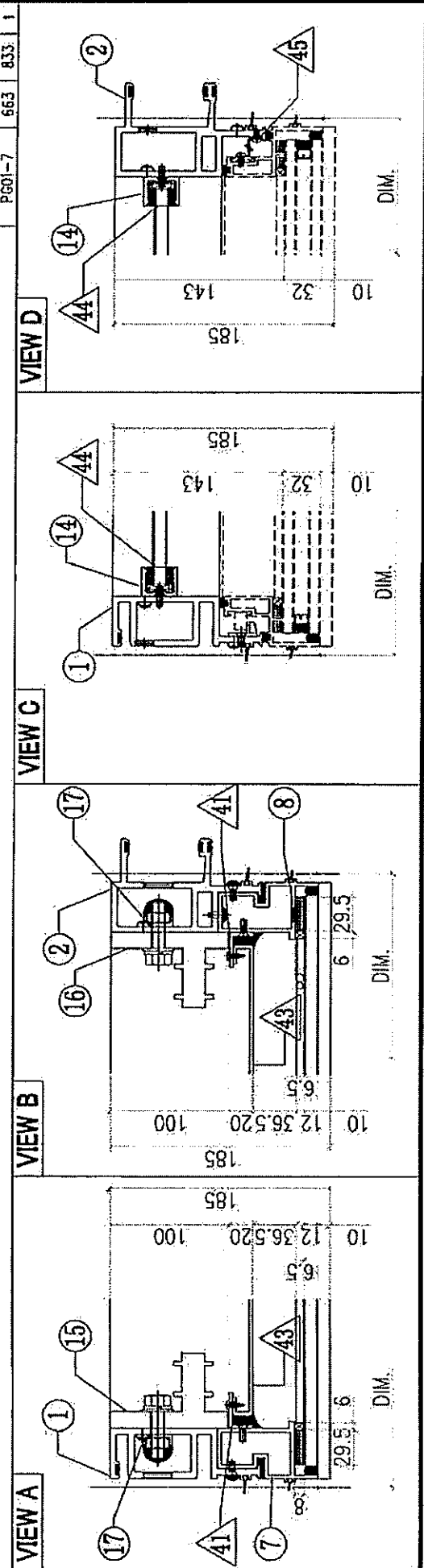
材料 -

A-08AP



Notes  
1. ALL DIMENSION(S) STATED IN MILLIMETRE  
2. VIEW FROM OUTSIDE  
3. GLASS  
4. 3 mm THK. ALUM. BACKPAN  
5. TOP HUNG WINDOW  
6. SIDE HUNG WINDOW

GLASS NUMBER	WIDTH	HEIGHT	QTY.
PG03-8	663	843	1
PG04-1	580	145	1
PG01-7	663	833	1



美特鋁質有限公司  
MIDI Aluminium Fabricator Ltd.

工程號 J858  
地盘 康城11期  
图纸名称 单元组装图

類別 物料號  
制圖 W.E.X. 2022-05-13 圖號 UN-P02  
復核 數量  
批准 單件重量 (KG)

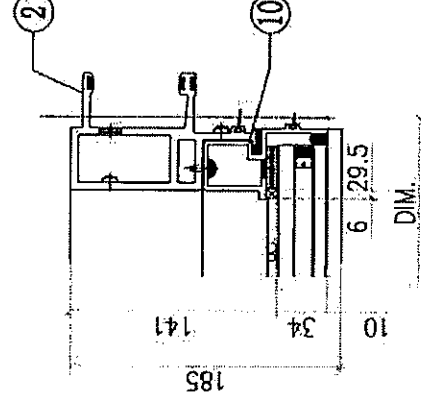
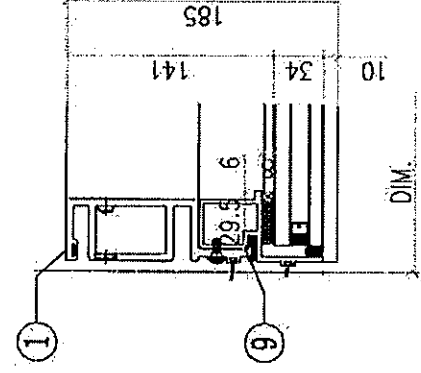
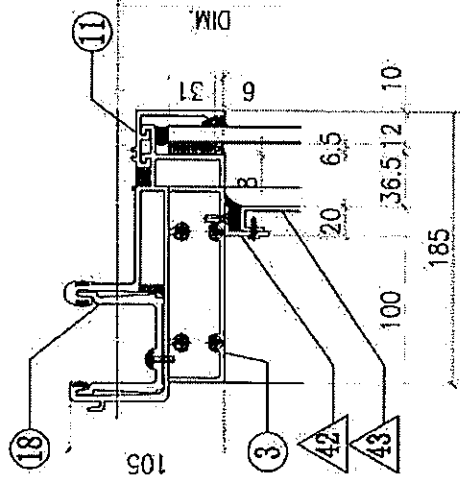
修改 -  
日期 -

採用工廠 地盘 ✓  
材料颜色 -

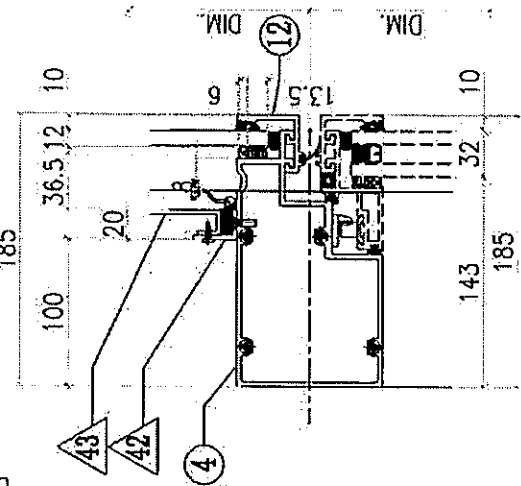
VIEW F

VIEW E

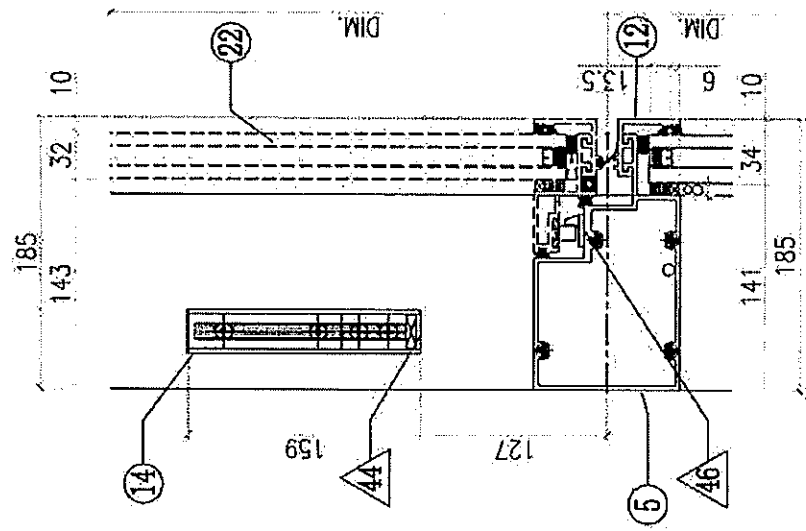
A-08BP



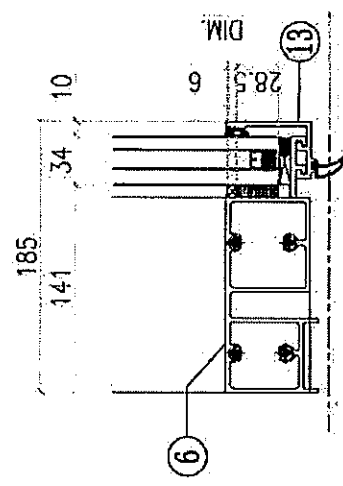
VIEW H



VIEW K



VIEW L



◇ OTHERS (ALUM. & G.M.S. PARTS)

ITEM	FAB. DWG NO.	LENGTH (mm)	QTY
41	N00813-P01A	720.5	2
	30x20X3mm ALUM. ANGLE		
42	N00813-P01C	598	2
	30x20X3mm ALUM. ANGLE		
43	J858-AP09-02		1
	578 x 760.5 (BACK PANEL)		
44	N541-P01	21	2
	43x22x3mm ALUM. ANGLE		
45	J858-AP04		3
	1.5mm THK. ALUM. PLATE		
46	J858-AP05		1
	2mm THK. ALUM. PLATE		
47			
48			
49			

○ ALUM. EXTRUSION

ITEM	FAB. DWG NO.	LENGTH (mm)	QTY
1	X86288-P01	3258.5	1
2	X86274-P02	3258.5	1
3	X86279-P02A	685	1
4	X86309-P01RA	679	1
5	X86281-P01RA	679	1
6	X86280-P02A	679	1
7	X86313-P01L	868.5	1
8	X86313-P01R	868.5	1
9	X86314-P01L	868	1
10	X86314-P01R	868	1
11	X86301-P01-02	685	1
12	X86283-P01-02	685	2
13	X86300-P01-02	685	1
14	X86282-P01	159	2
15	X86255-P01L	200	1
16	X86255-P01R	200	1
17	X86258-P01	200	2
18	X86303-P01	300	1
19			
20			
21			
22	(留玉) J868-CW-SH01		1
23			
24			
25			
26			

美特鋁質有限公司  
MIDI Aluminium Fabricator Ltd.

工程號 J858  
地盘 康城11期  
图纸名称 单元组装图

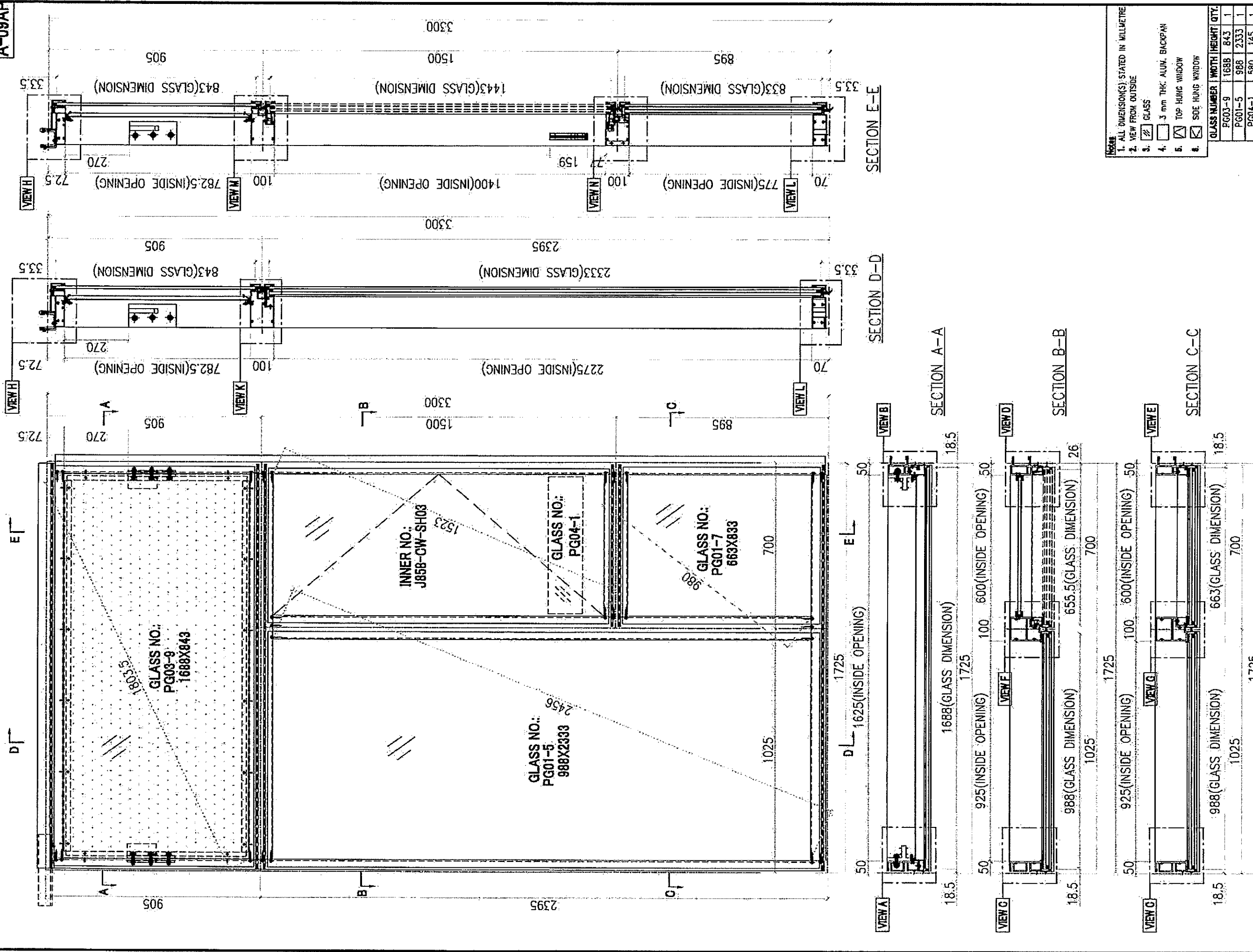
類別 制圖 W. E. X  
復核 批准

物料號 2022-05-13  
圖號 UN-P03  
數量 1  
單件重量 (KG) -

修改 -  
日期 -

採用工廠 地盤 ✓  
材料顏色 -

A-09AP

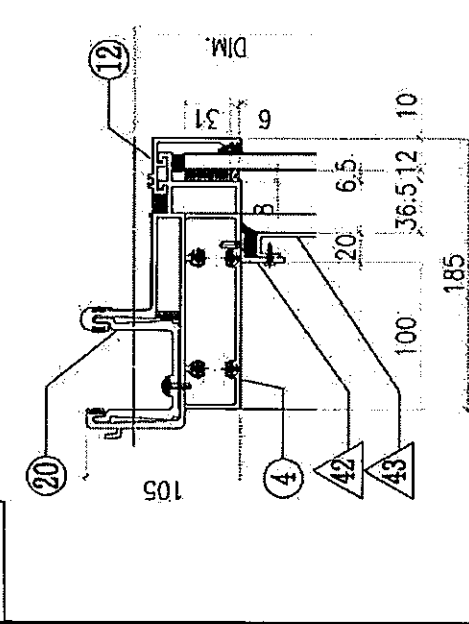


NOTE:  
1. ALL DIMENSION(S) STATED IN MILLIMETRE  
2. VIEW FROM OUTSIDE

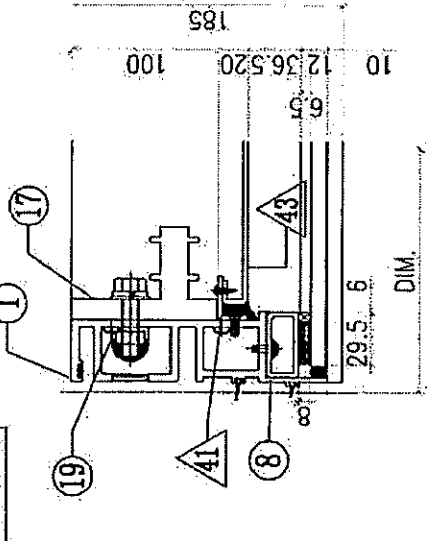
LEGEND:  
1. GLASS  
2. 3 mm THK. ALUM. BACKPAN  
3. TOP HUNG WINDOW  
4. SIDE HUNG WINDOW

GLASS NUMBER	WIDTH	HEIGHT	QTY.
PG03-9	1688	843	1
PG01-5	988	2333	1
PG01-7	663	833	1

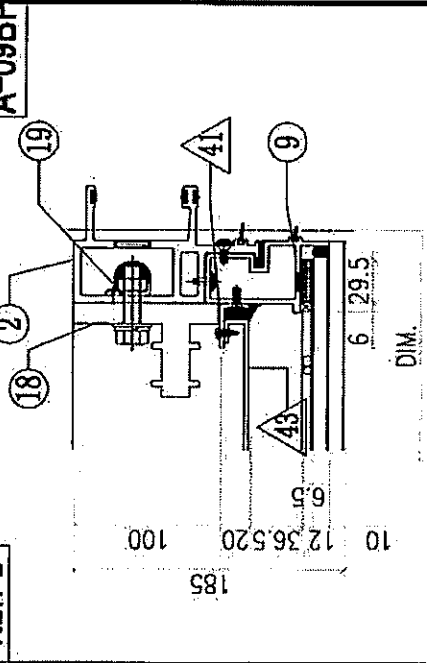
VIEW H



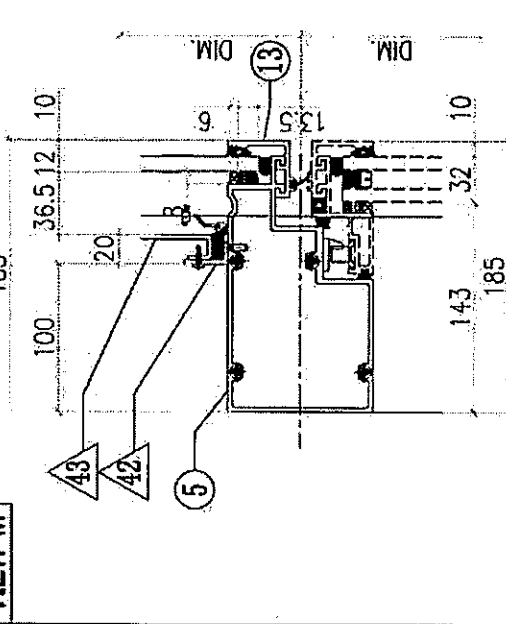
VIEW A



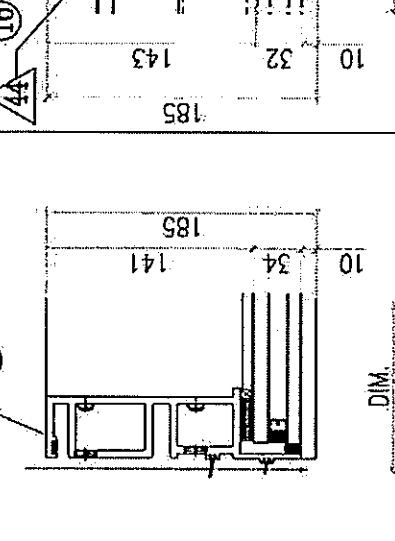
VIEW B



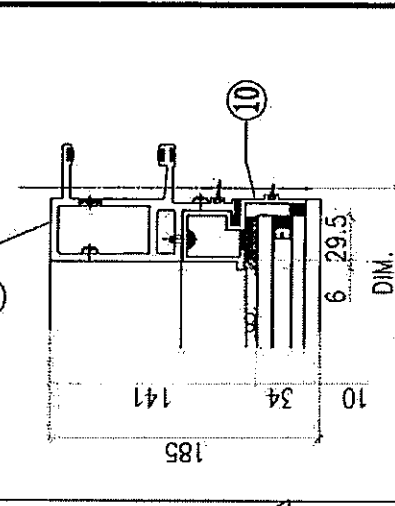
VIEW M



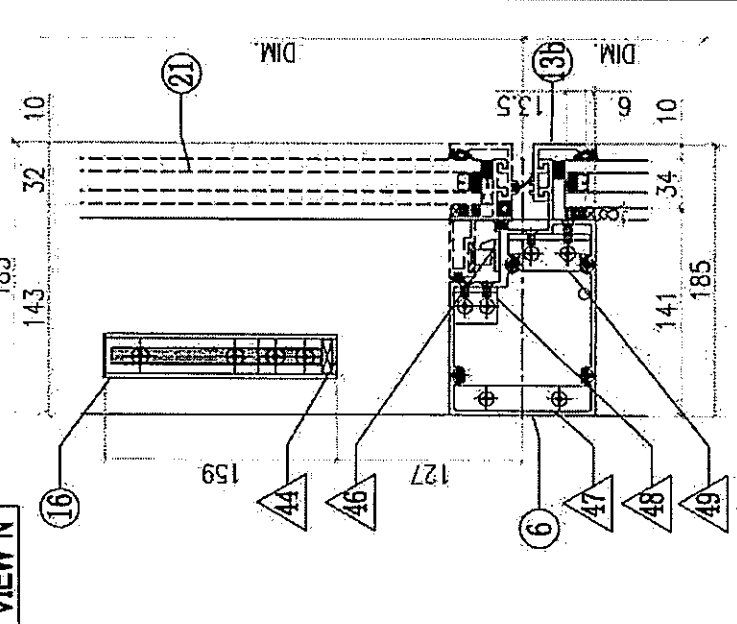
VIEW C



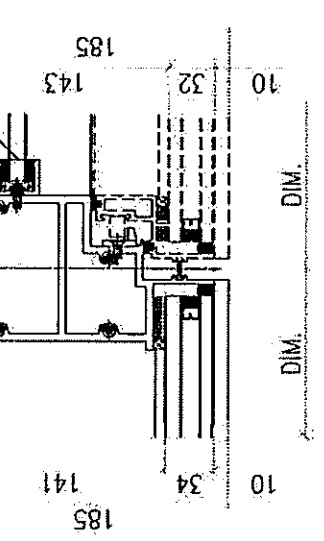
VIEW E



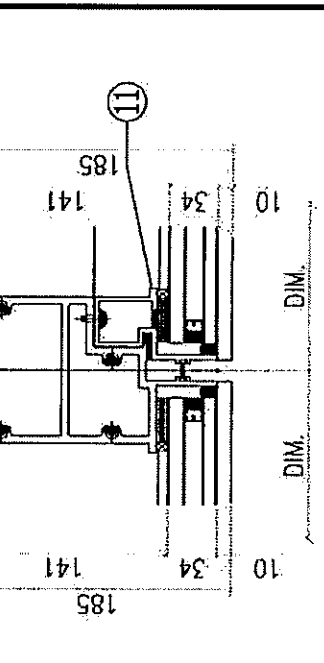
VIEW N



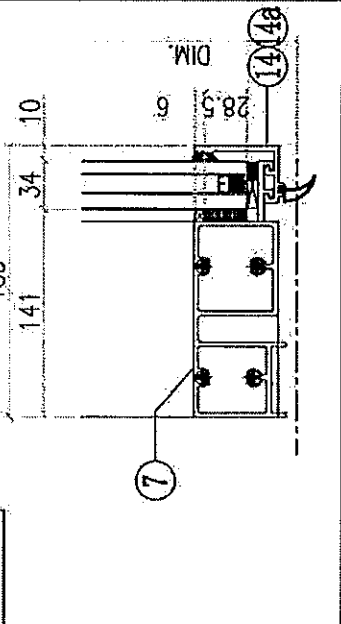
VIEW F



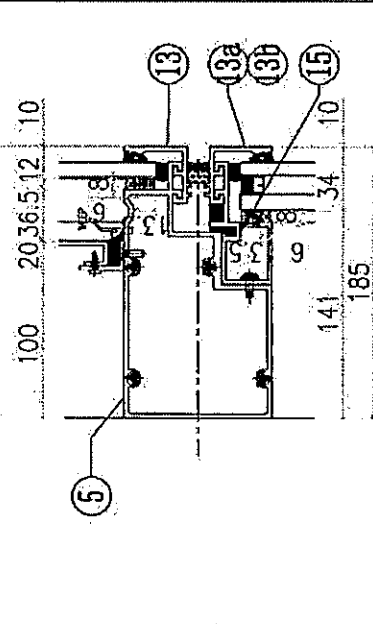
VIEW G



VIEW L



VIEW K

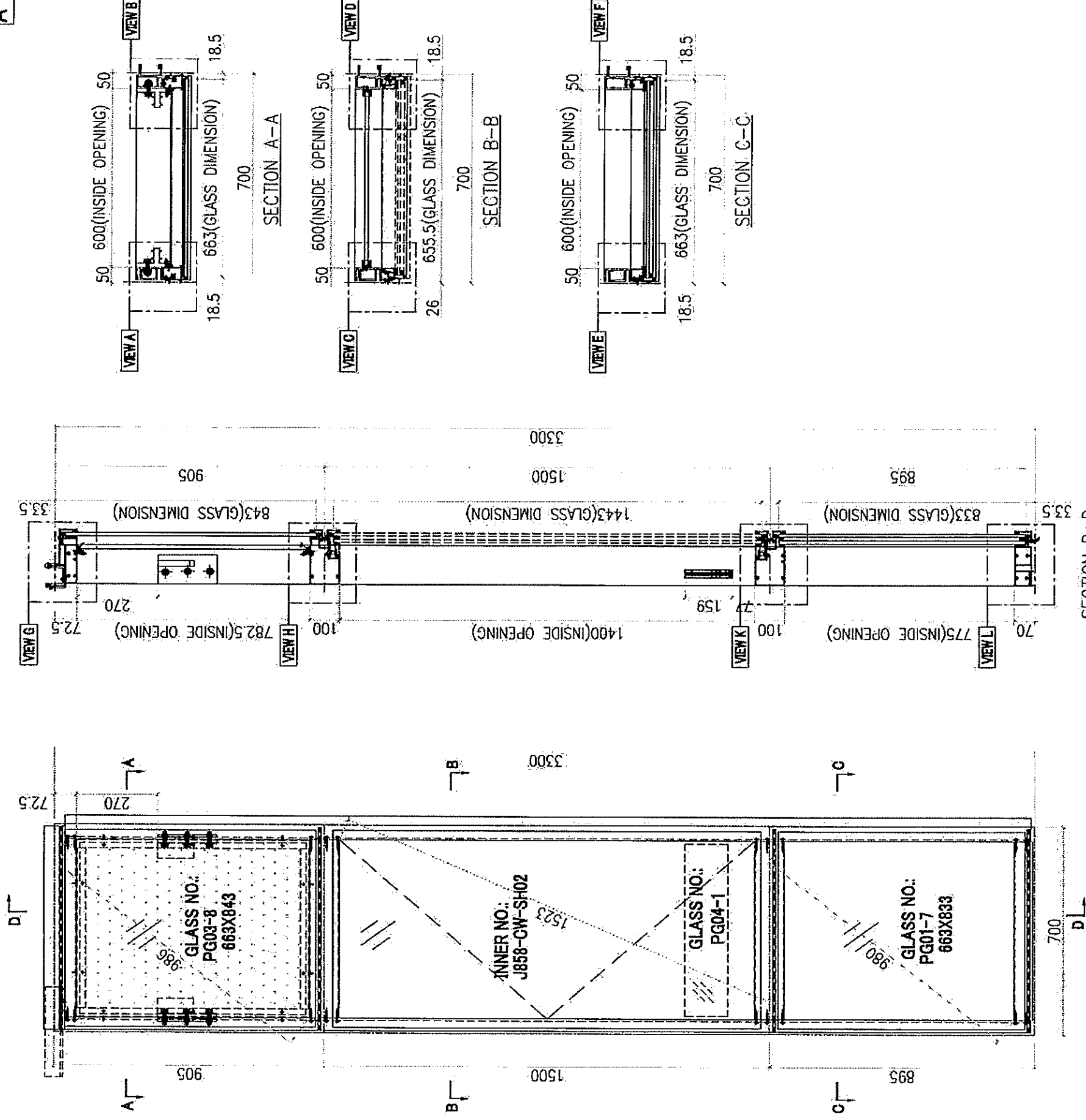


OTHERS (ALUM. & G.M.S. PARTS)

ITEM	FAB. DWG NO.	LENGTH (mm)	QTY
41	N00813-P01A 30x20x3mm ALUM. ANGLE	720.5	2
42	N00813-P01D 30x20x3mm ALUM. ANGLE	1623	2
43	J858-AP09-03 1603 x 760.5 (BACK PANEL)		1
44	N541-P01 43x22x3mm ALUM. ANGLE	21	2
45	J858-AP04 1.5mm THK. ALUM. PLATE		3
46	J858-AP05 2mm THK. ALUM. PLATE		1
47	J858-AP01 6mm THK. ALUM. PLATE		1
48	J858-AA02 25x25x4mm ALUM. ANGLE		1
49	J858-AA01 25x25x4mm ALUM. ANGLE		1
20	X86303-P01	300	1
21	(窗玉) J858-CW-SH03		1

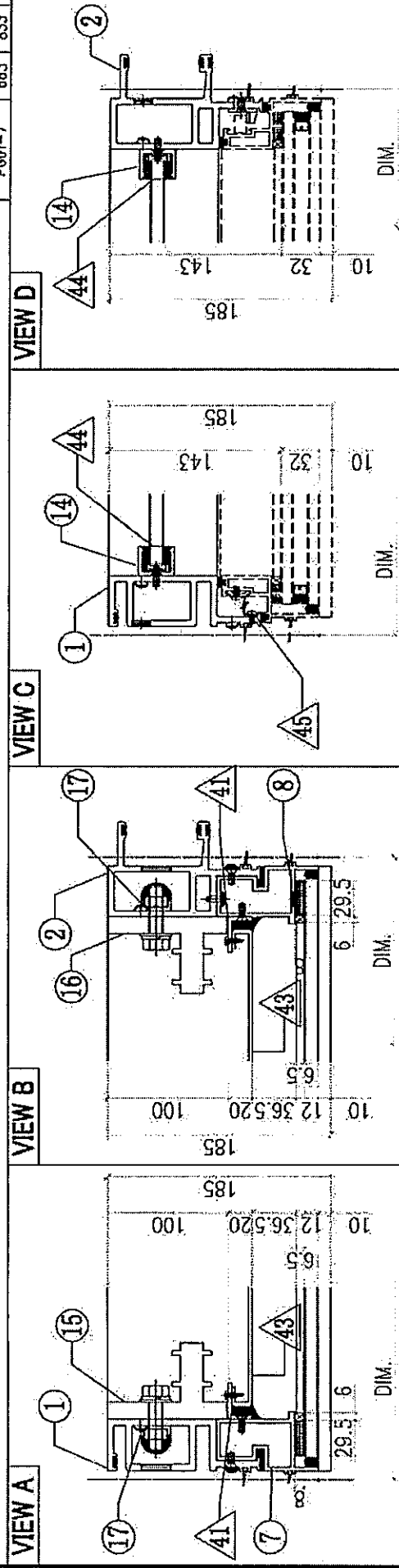
ALUM. EXTRUSION

ITEM	FAB. DWG NO.	LENGTH (mm)	QTY
1	X86273-P02	3267.5	1
2	X86274-P02	3258.5	1
3	X86294-P01	2368	1
4	X86279-P06A	1710	1
5	X86309-P02LA	1704	1
6	X86281-P02RA	679	1
7	X86280-P05LA	1704	1
8	X86305-P01A	781.5	1
9	X86313-P01R	868.5	1
10	X86314-P01R	868	1
11	X86314-P02L	868	1
12	X86301-P01-03	1710	1
13	X86283-P01-03	1710	1
13a	X86283-P01-04	1010	1
13b	X86283-P01-02	685	1
14	X86300-P01-03	1010	1
14a	X86300-P01-02	685	1
15	X86312-P01A	1004	1
16	X86282-P01	159	2
17	X86255-P01L	200	1
18	X86255-P01R	200	1
19	X86258-P01	200	2



- Notes
1. ALL DIMENSION(S) STATED IN MILLIMETRE
  2. VIEW FROM OUTSIDE
  3. GLASS
  4. 3mm THK. ALUM. BACKPAN
  5. TOP HUNG WINDOW
  6. SIDE HUNG WINDOW

GLASS NUMBER	WIDTH	HEIGHT	QTY.
PG03-8	663	843	1
PG04-1	580	145	1
PG01-7	663	833	1

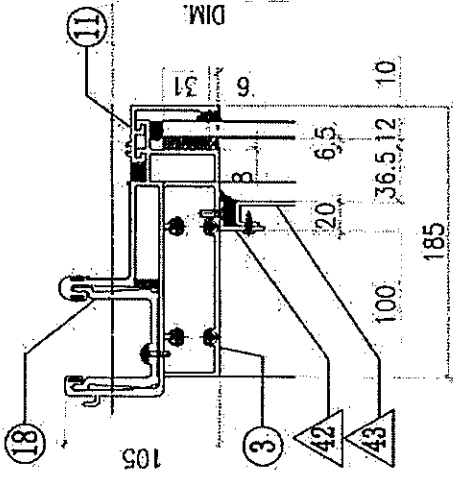


修改	-	採用工廠	地盤	✓
日期	-	材料顏色	-	

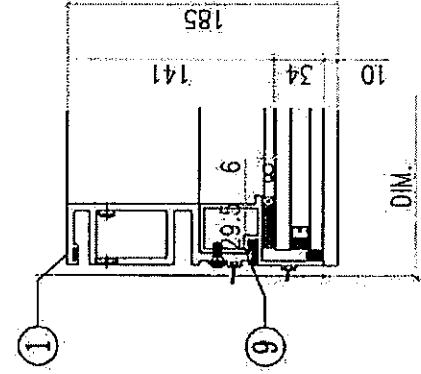
工程號	J858
地盤	康城11期
圖紙名稱	單元組裝圖
材料	-

類別	物料號	-
制圖	W.E.X	2022-05-13
圖號	UN-P04	-
復核	-	數量
批准	-	單件重量
		(KG)

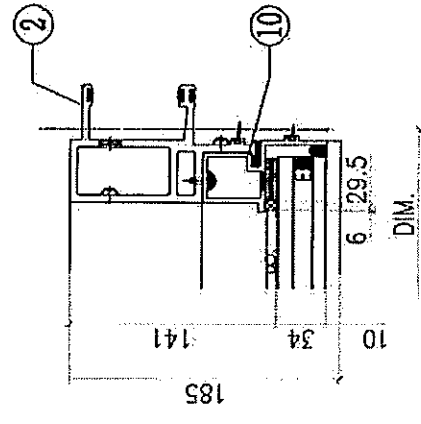
VIEW E



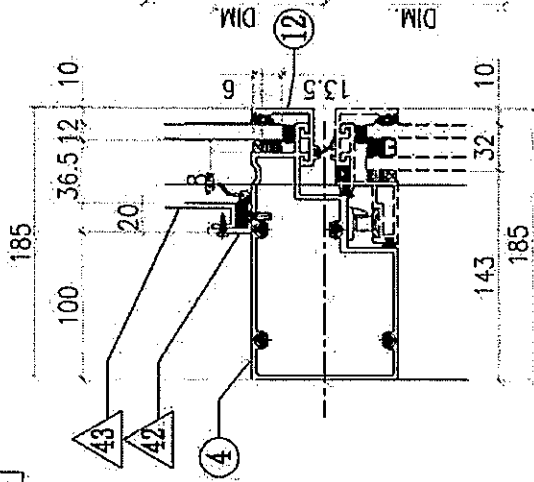
VIEW F



VIEW G



VIEW H



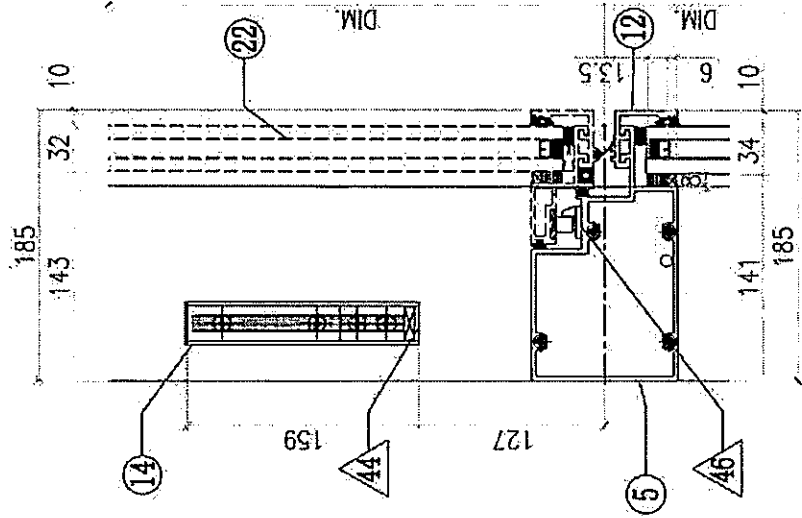
OTHERS (ALUM. & G.M.S. PARTS)

ITEM	FAB. DWG NO.	LENGTH (mm)	QTY
41	N00813-P01A	720.5	2
	30x20x3mm ALUM. ANGLE		
42	N00813-P01C	598	2
	30x20x3mm ALUM. ANGLE		
43	J858-AP09-02		1
	578 x 760.5(BACK PANEL)		
44	N541-P01	21	2
	43x22x3mm ALUM. ANGLE		
45	J858-AP04		3
	1.5mm THK. ALUM. PLATE		
46	J858-AP05		1
	2mm THK. ALUM. PLATE		
47			
48			
49			

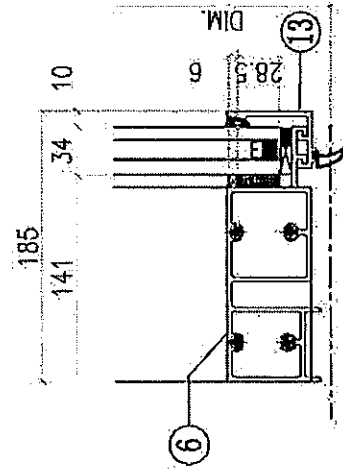
ALUM. EXTRUSION

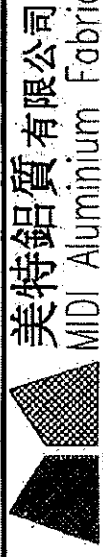
ITEM	FAB. DWG NO.	LENGTH (mm)	QTY
1	X86288-P02	3258.5	1
2	X86274-P01	3258.5	1
3	X86279-P02A	685	1
4	X86309-P01LA	679	1
5	X86281-P01LA	679	1
6	X86280-P02A	679	1
7	X86313-P01L	868.5	1
8	X86313-P01R	868.5	1
9	X86314-P01L	868	1
10	X86314-P01R	868	1
11	X86301-P01-02	685	1
12	X86283-P01-02	685	2
13	X86300-P01-02	685	1
14	X86282-P01	159	2
15	X86255-P01L	200	1
16	X86255-P01R	200	1
17	X86258-P01	200	2
18	X86303-P01	300	1
19			
20			
21			
22	(留玉) J858-CF-SH02		1
23			
24			
25			
26			

VIEW K



VIEW L





美特鋁質有限公司  
MIDI Aluminium Fabricator Ltd.

工程號 J858  
地盘 康城11期

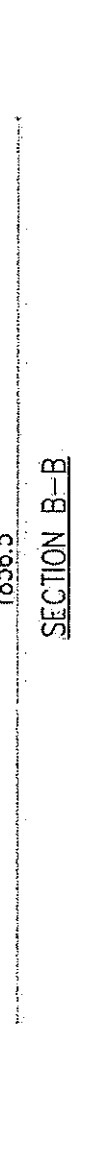
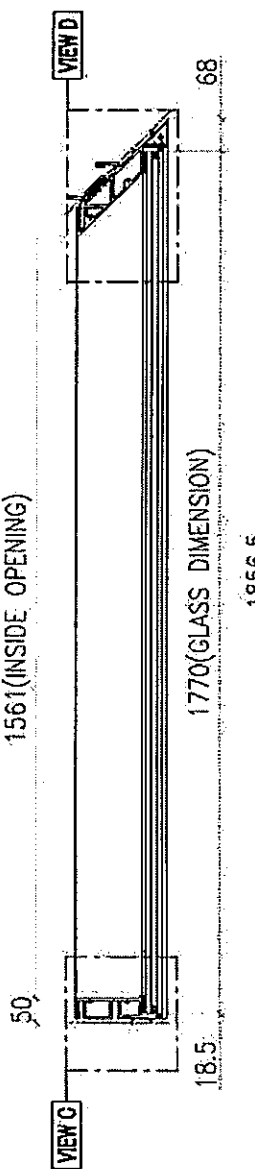
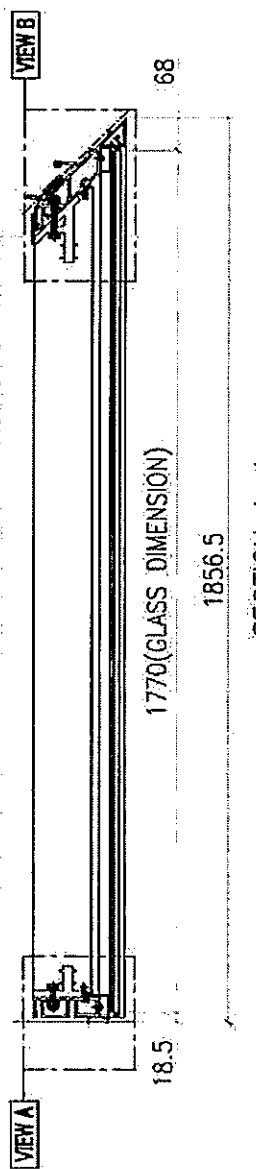
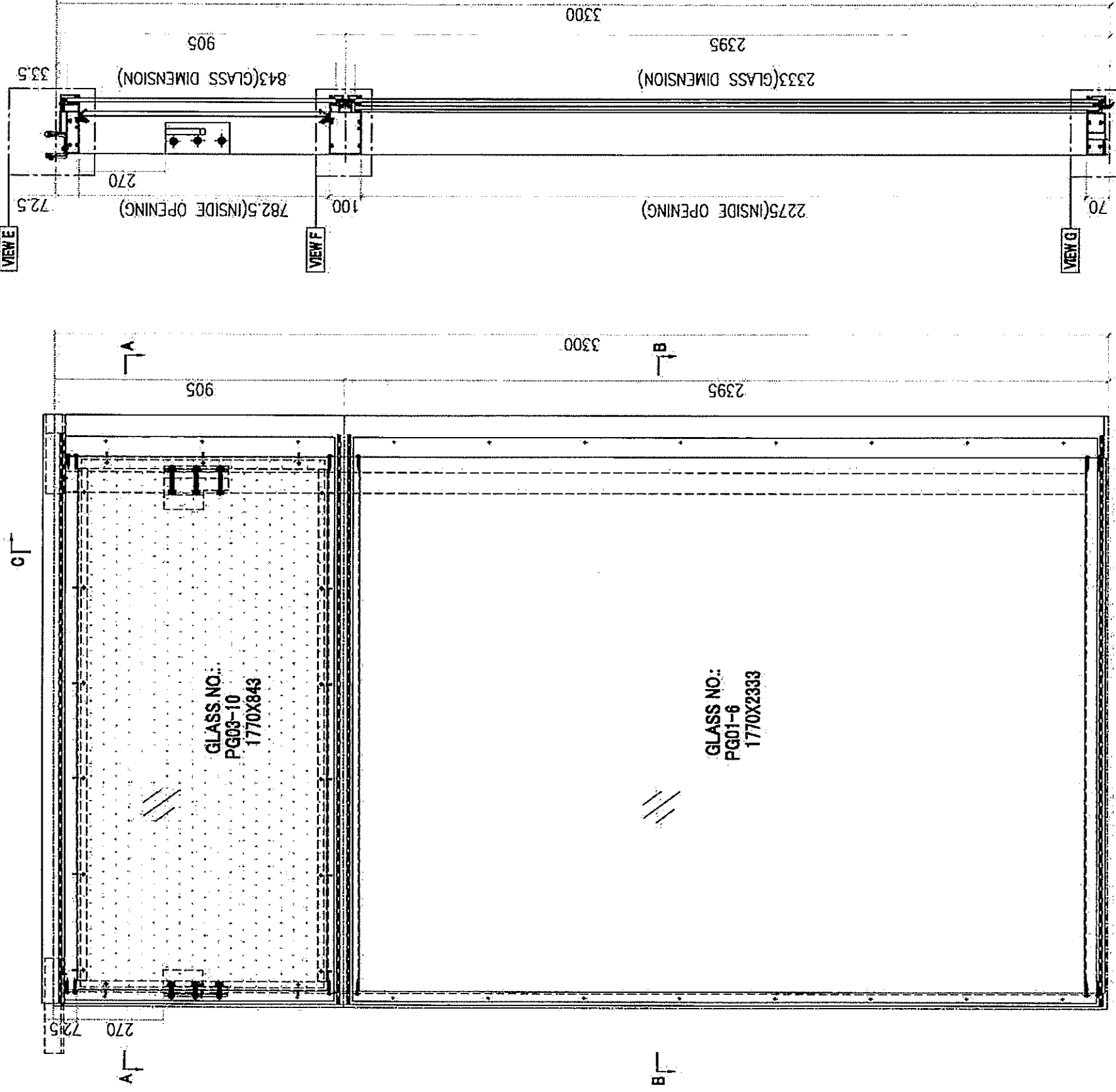
類別 制圖 W.E.X  
復核 批准

物料號

圖號 UN-P05

修改	-	採用工廠	地盤	✓	圖紙名稱	單元組裝圖	數量	1
日期	-	材料顏色	-	-	材料	-	單件重量	(KG)

A-11AP



Notes

- ALL DIMENSIONS STATED BY MILLIMETRE
- VIEW FROM OUTSIDE
- GLASS
  - GLASS
  - 3 mm THK. ALUM. BACKPAN
  - TOP HUNG WINDOW
  - SIDE HUNG WINDOW

GLASS NUMBER	WIDTH	HEIGHT	QTY.
PG03-10	1770	843	1
PG01-6	1770	2333	1



美特鋁質有限公司  
MIDI Aluminium Fabricator Ltd.

工程號 J858  
地盤 康城11期  
圖紙名稱 單元組裝圖

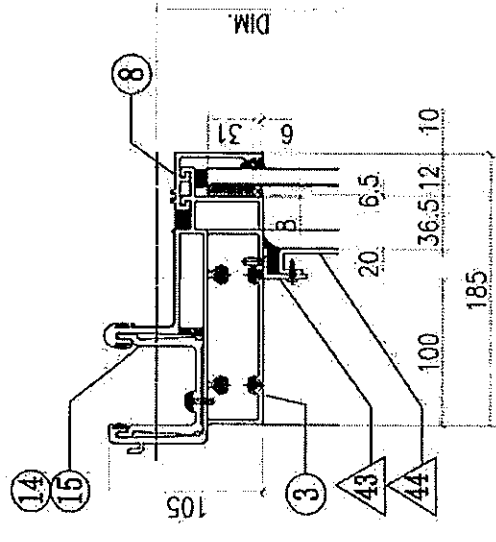
類別  
制圖 W. E. X  
復核  
批准

物料號  
2022-05-13  
圖號 UN-P05  
數量  
單件重量

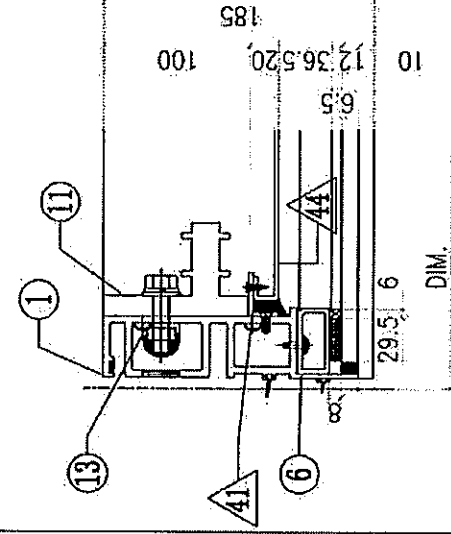
修改  
日期  
採用工廠  
材料顏色

(KG)  
A-11BP

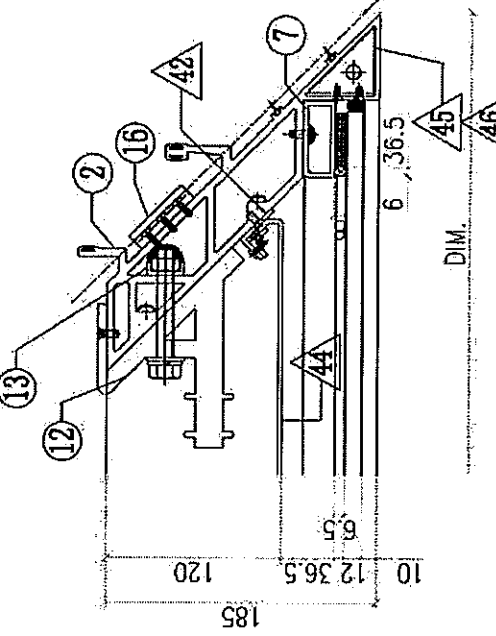
VIEW E



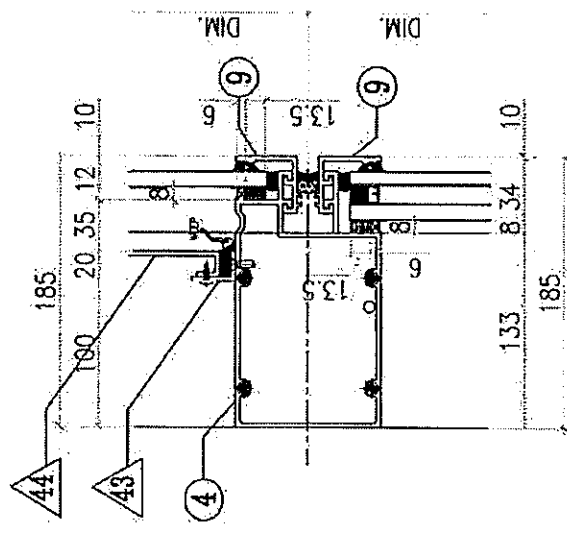
VIEW B



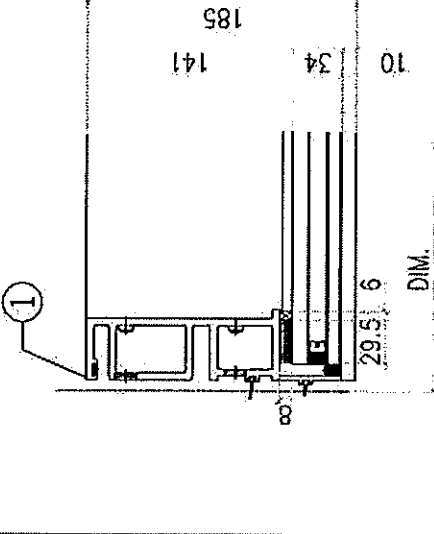
VIEW A



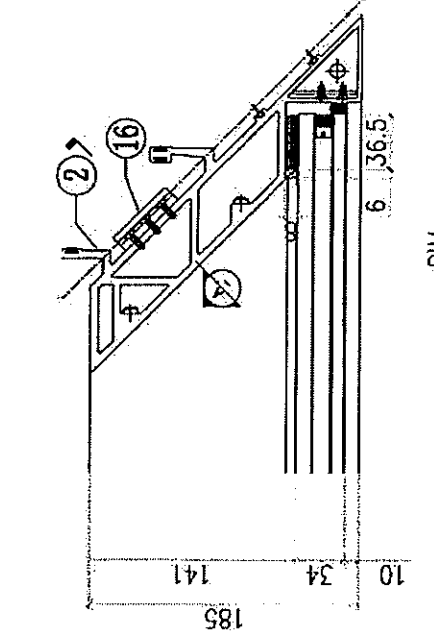
VIEW F



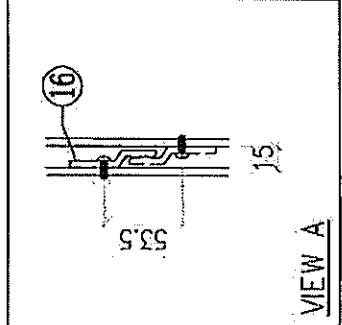
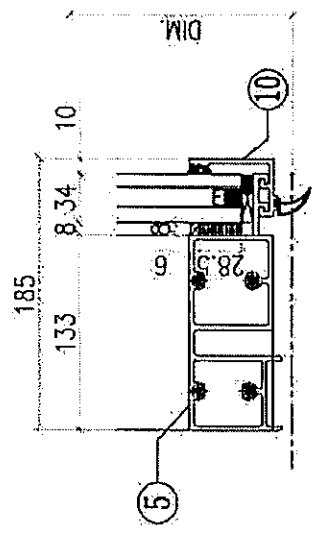
VIEW C



VIEW D



VIEW G



OTHERS (ALUM. & G.M.S. PARTS)

ITEM	FAB. DWG NO.	LENGTH (mm)	QTY
41	N00813-P01A 30x20X3mm ALUM. ANGLE	720.5	1
42	N00813-P02A 30x20X3mm ALUM. ANGLE	720.5	1
43	N00813-P01F 30x20X3mm ALUM. ANGLE	1658	2
44	J858-AP12-1 1654 x 760.5 (BACK PANEL)		1
45	J858-AA03R 2mm THK. ALUM. PLATE		1
46	J858-AA04R 2mm THK. ALUM. PLATE		1

ALUM. EXTRUSION

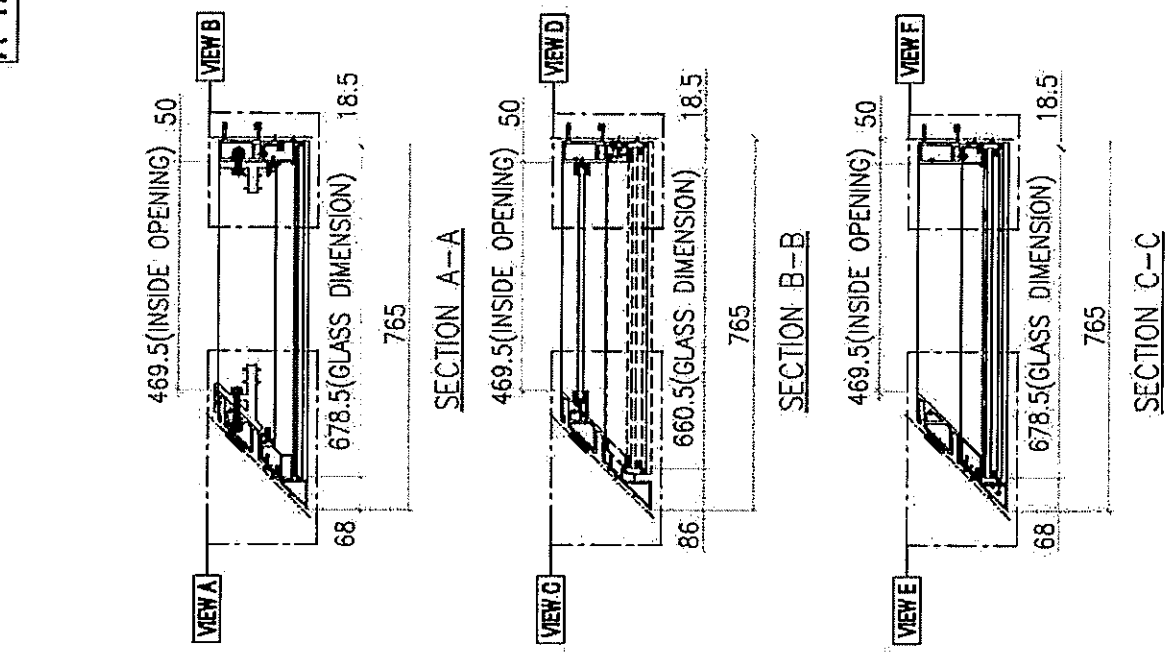
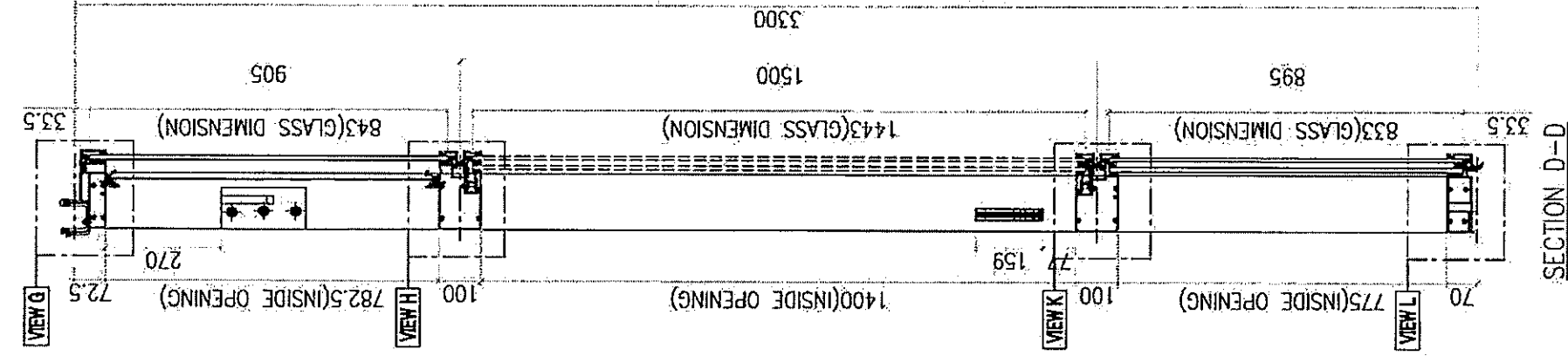
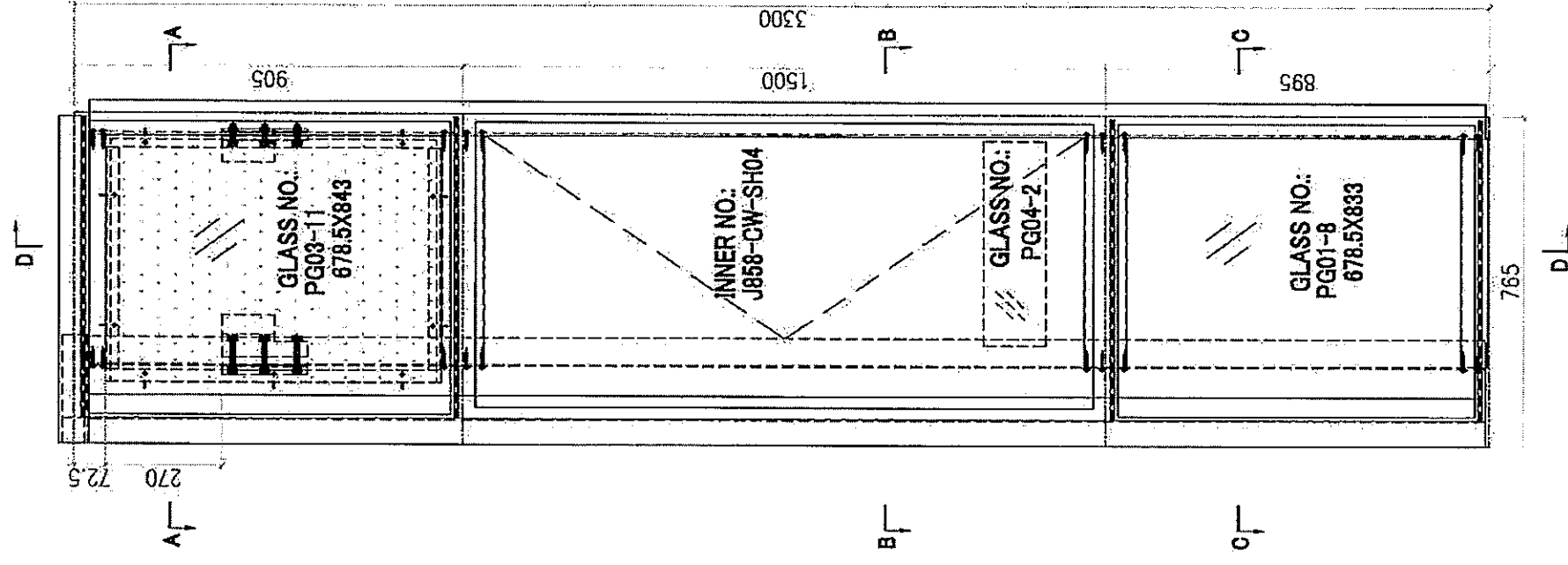
ITEM	FAB. DWG NO.	LENGTH (mm)	QTY
1	X86273-P01	3267.5	1
2	X86275-P01	3280.5	1
3	X86279-P03A	1838.5	1
4	X86302-P02A	1786	1
5	X86280-P03A	1786	1
6	X86305-P01A	781.5	1
7	X86304-P01A	781.5	1
8	X86301-P01-04	1789	1
9	X86283-P01-05	1789	2
10	X86300-P01-04	1789	1
11	X86255-P01L	200	1
12	X86256-P01R	200	1
13	X86258-P01	200	2
14	X86303-P01	300	1
15	X86303-P05	250	1
16	X86316-P01	50	3
17			
18			
19			
20			
21			
22			
23			
24			
25			
26			
27			

**美特鋁質有限公司**  
MIDI Aluminium Fabricator Ltd.

工程號 J858  
地盤 康城11期  
圖紙名稱 单元组裝图

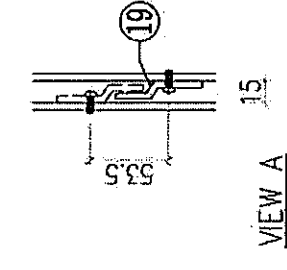
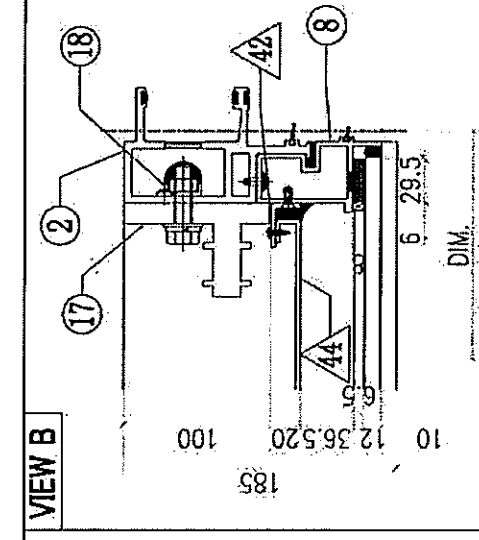
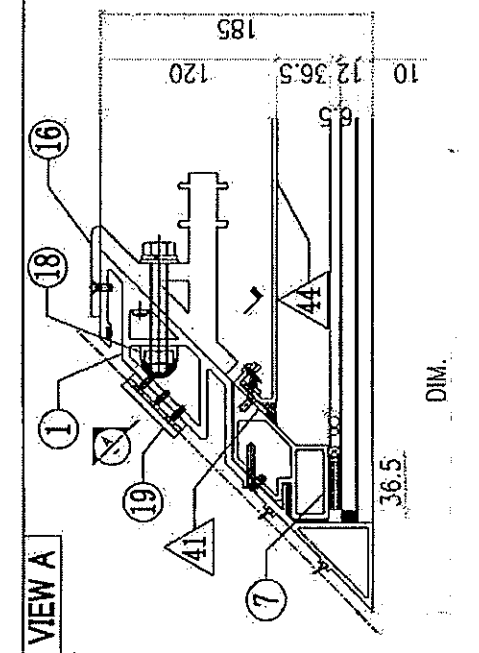
類別 制圖 W.E.X 2022-05-13 圖號 UN-P06  
復核 數量 1  
批准 單件重量 (KG)

A-12AP



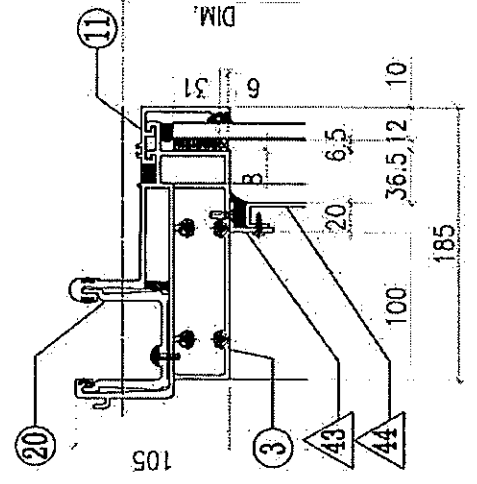
- NOTE: ALL DIMENSION(S) STATED IN MILLIMETRE
- VIEW FROM OUTSIDE
  - GLASS
  - 3 mm THK. ALUM. BACKPAN
  - TOP HUNG WINDOW
  - SIDE HUNG WINDOW

GLASS NUMBER	WIDTH	HEIGHT	QTY.
PG03-11	678.5	843	1
PG04-2	474	145	1
PG01-8	678.5	833	1

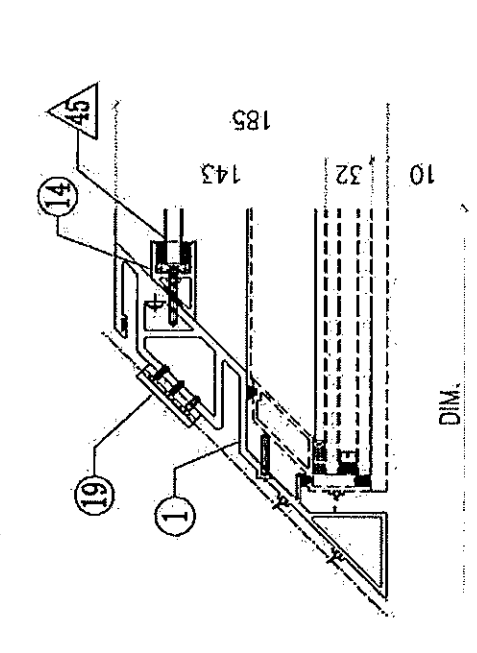


修改日期  
採用工廠  
材料顏色

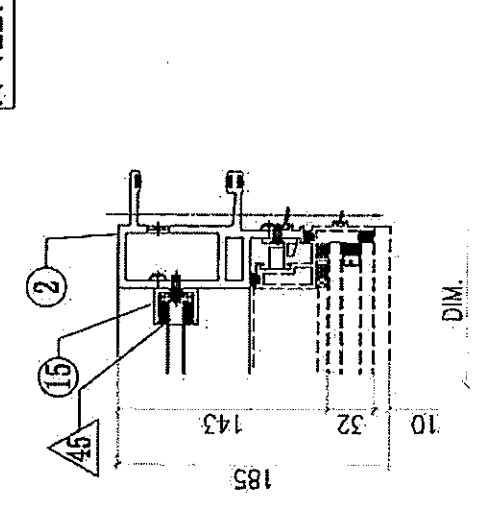
VIEW G



VIEW C

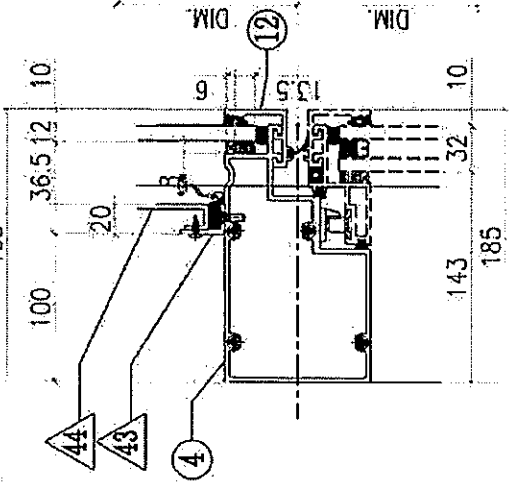


VIEW D

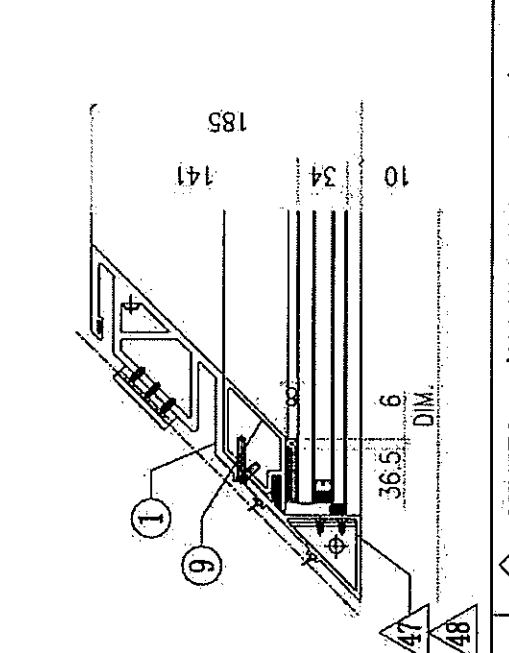


A-12BP

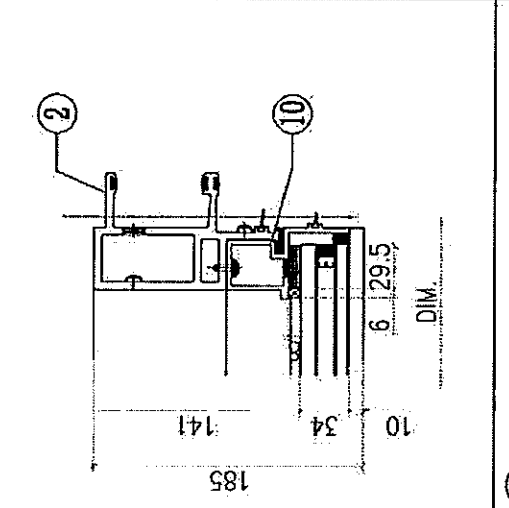
VIEW H



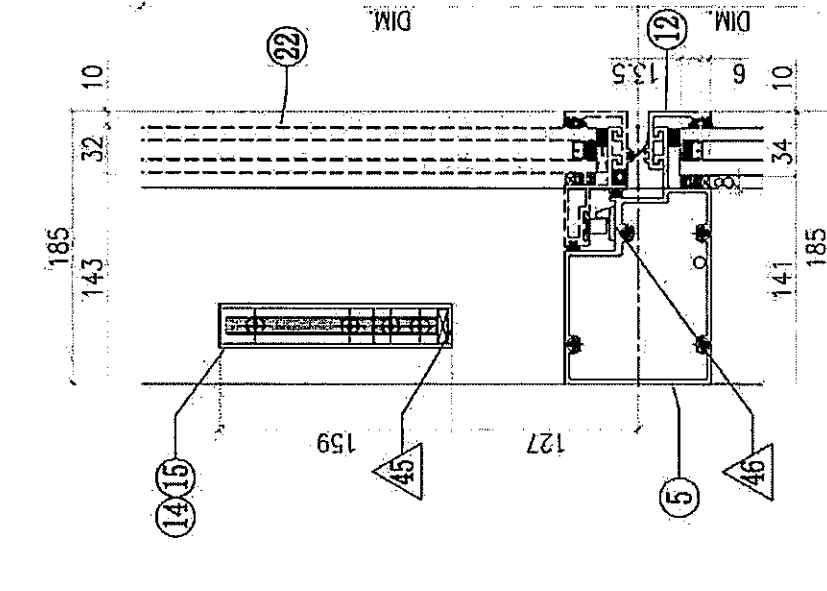
VIEW E



VIEW F



VIEW K



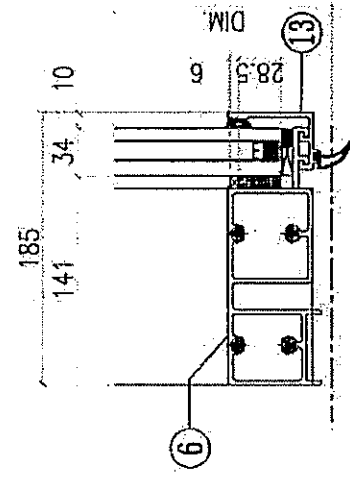
VIEW I

◇ OTHERS (ALUM. & G.M.S. PARTS)			
ITEM	FAB. DWG NO.	LENGTH (mm)	QTY
41	N00813-P02A	720.5	1
	30x20X3mm ALUM. ANGLE		
42	N00813-P01A	720.5	1
	30x20X3mm ALUM. ANGLE		
43	N00813-P01G	567	2
	30x20X3mm ALUM. ANGLE		
44	J858-AP13-1		1
	562.5 x 760.5 (BACK PANEL)		
45	N541-P01	21	2
	43x22x3mm ALUM. ANGLE		
46	J858-AP05		1
	2mm THK. ALUM. PLATE		
47	J858-AA03L		1
	2mm THK. ALUM. PLATE		
48	J858-AA04L		1
	2mm THK. ALUM. PLATE		

○ ALUM. EXTRUSION

ITEM	FAB. DWG NO.	LENGTH (mm)	QTY
1	X86276-P01	3280.5	1
2	X86274-P01	3258.5	1
3	X86279-P04A	747	1
4	X86309-P03LA	737	1
5	X86281-P03LA	737	1
6	X86280-P04A	737	1
7	X86310-P01LA	781.5	1
8	X86313-P01R	868.5	1
9	X86311-P01A	774	1
10	X86314-P01R	868	1
11	X86301-P01-05	697.5	1
12	X86283-P01-06	697.5	2
13	X86300-P01-05	697.5	1
14	X86286-P01L	159	1
15	X86282-P01	159	1
16	X86256-P01L	200	1
17	X86255-P01R	200	1
18	X86258-P01	200	2
19	X86316-P01	50	3
20	X86303-P04	250	1
21			
22	(窗玉)J858-CW-SH04		1
23			
24			
25			
26			

VIEW L



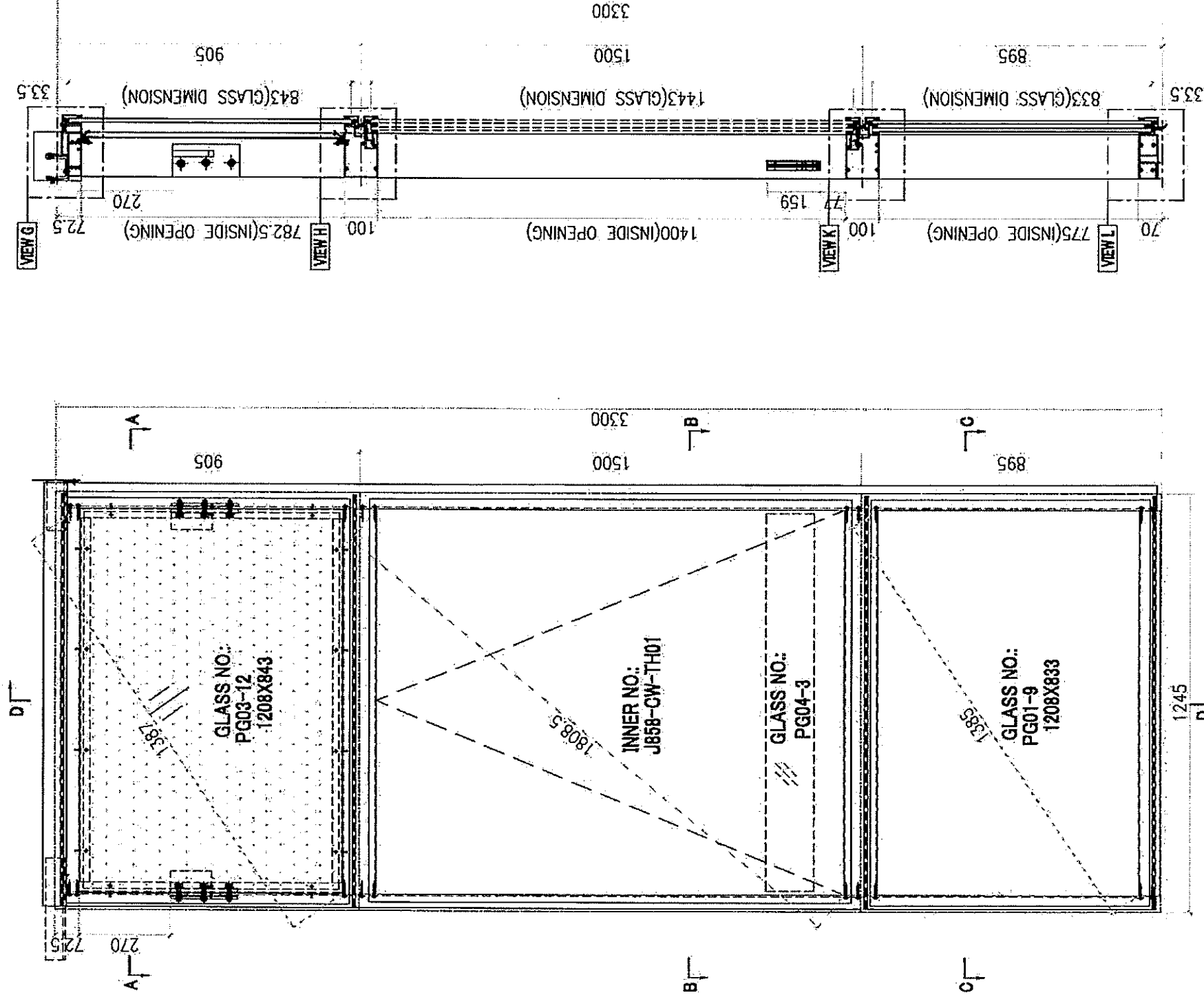
美特鋁質有限公司  
MIDI Aluminium Fabricator Ltd.

工程號 J858  
地盘 康城11期  
图纸名称 单元组装修图

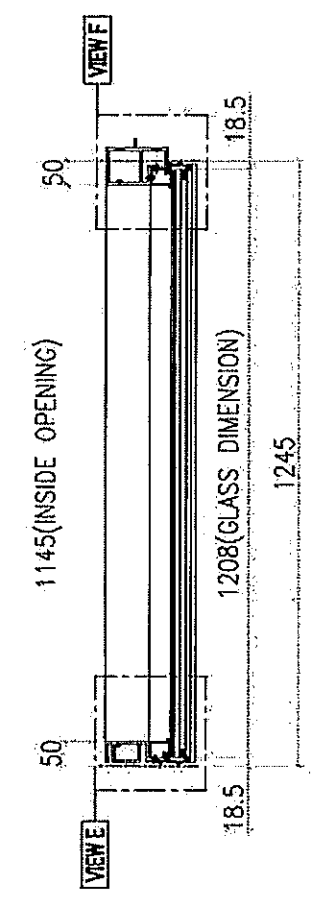
類別 物料號  
制圖 W.E.X 2022-05-13  
復核 -  
批准 -

圖號 UN-P07  
數量 1  
單件重量 - (KG)

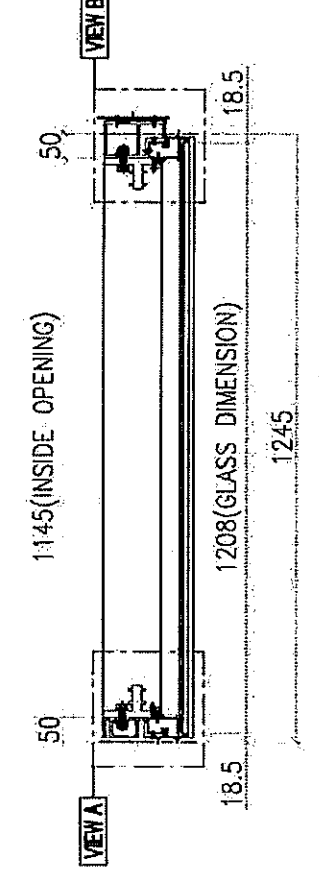
修改日期 -  
採用工廠 -  
材料顏色 -  
材料 -  
A-13AP



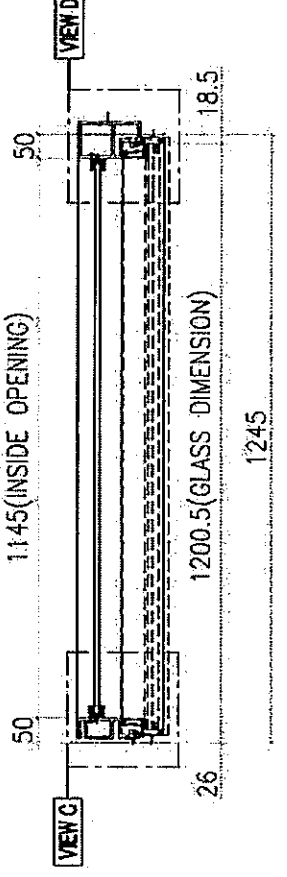
SECTION D-D



SECTION C-C



SECTION A-A



SECTION B-B

- NOTE
1. ALL DIMENSION(S) STATED IN MILLIMETRE
  2. VIEW FROM OUTSIDE
  3. GLASS
  4. 3 mm THK. ALUM. BACKPAN
  5. TOP HUNG WINDOW
  6. SIDE HUNG WINDOW

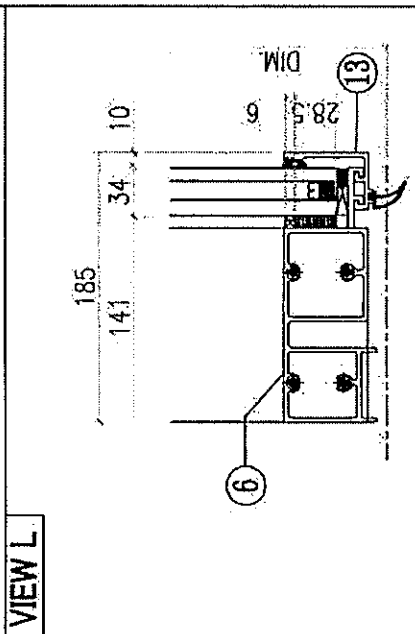
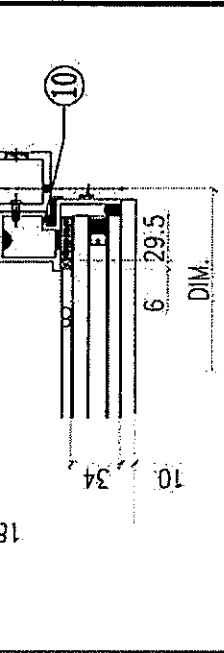
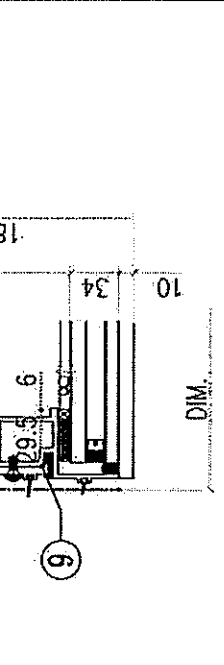
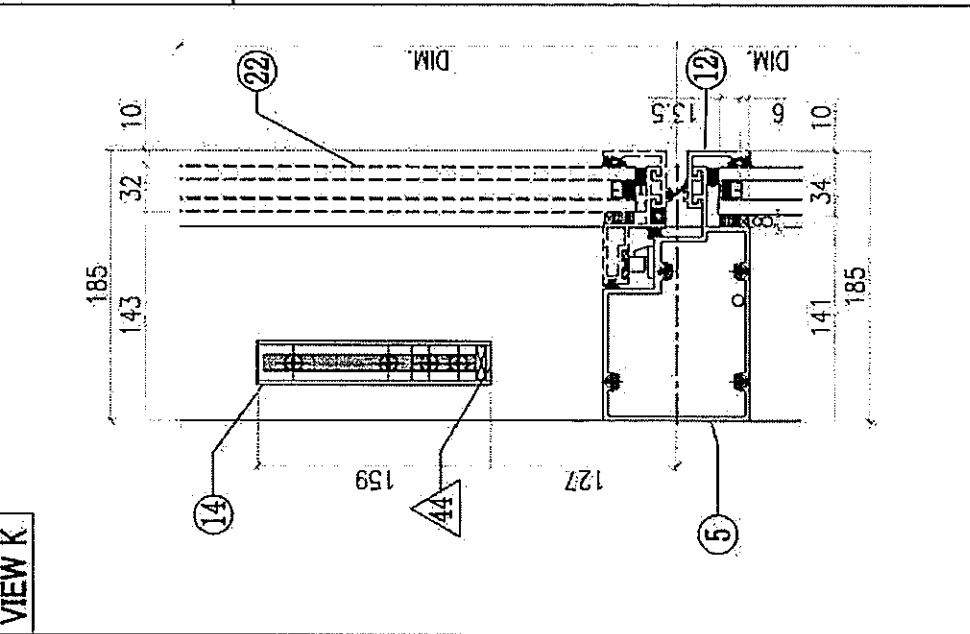
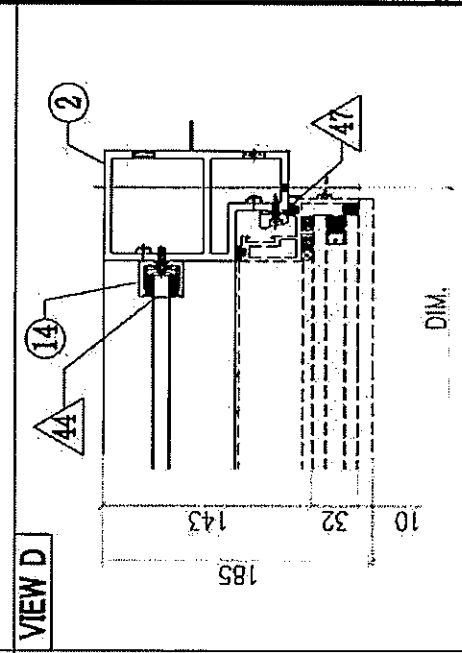
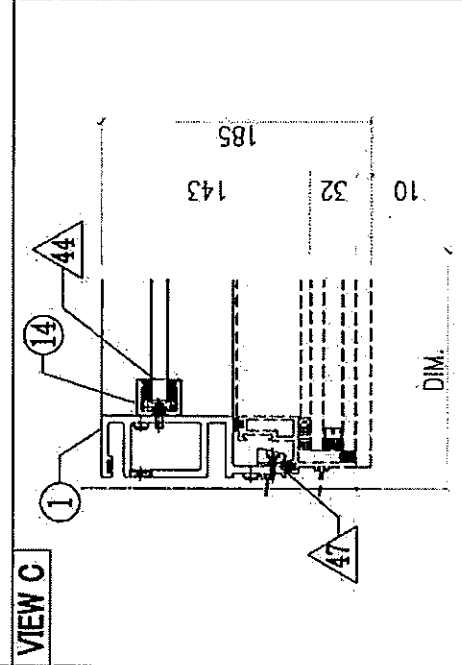
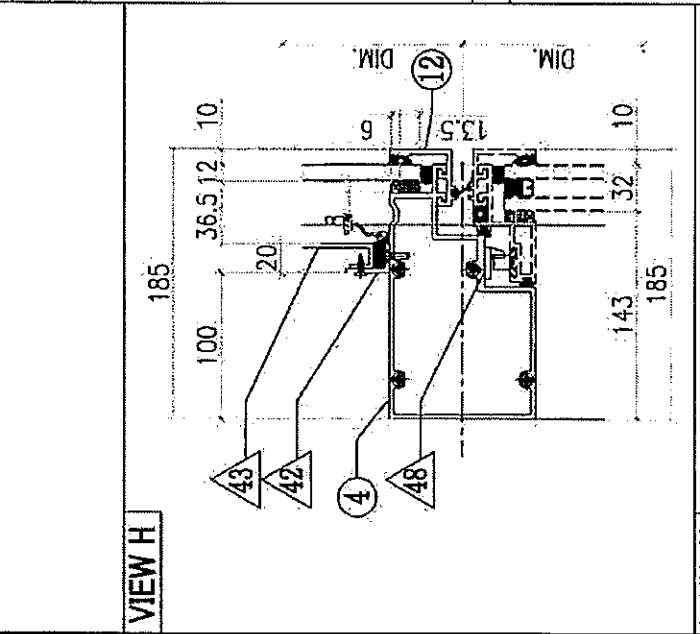
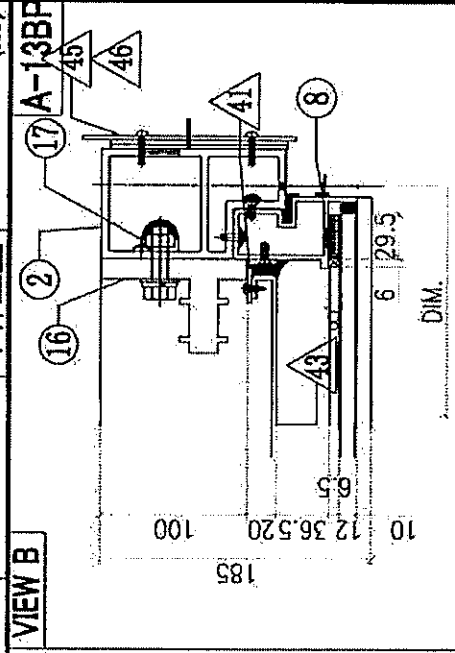
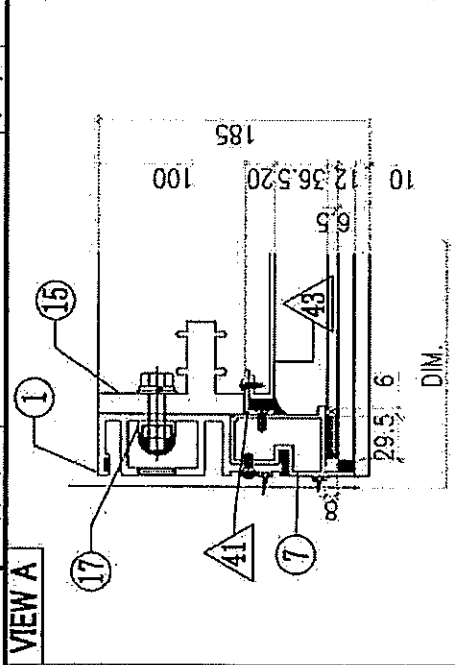
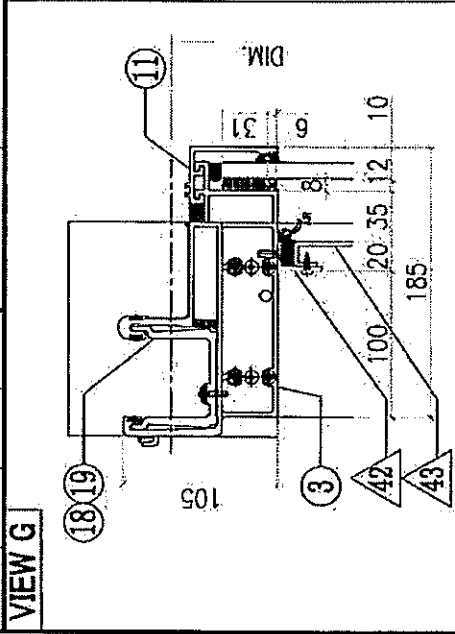
GLASS NUMBER	WIDTH	HEIGHT	QTY.
PG03-12	1208	843	1
PG04-3	1125	145	1
PG01-9	1208	833	1

修改 - 採用工廠 地盤 ✓  
日期 - 材料顏色 -

圖紙名稱 單元組裝圖

復核 -  
批准 -

數量 -  
單件重量 (KG) -



OTHERS (ALUM. & G.M.S. PARTS)			
ITEM	FAB. DWG NO.	LENGTH (mm)	QTY
41	N00813-P01A	720.5	2
	30x20X3mm ALUM. ANGLE		
42	N00813-P01E	1143	2
	30x20X3mm ALUM. ANGLE		
43	J858-AP09-04		1
	1123 x 760.5(BACK PANEL)		
44	N541-P01	21	2
	43x22x3mm ALUM. ANGLE		
45	J858-AP02		1
	3mm THK. ALUM. PLATE		
46	J858-AP03		2
	3mm THK. ALUM. PLATE		
47	J858-AP05		2
	2mm THK. ALUM. PLATE		
48	J858-AP04		2
	1.5mm THK. ALUM. PLATE		

ALUM. EXTRUSION			
ITEM	FAB. DWG NO.	LENGTH (mm)	QTY
1	X86288-P03	3258.5	1
2	X86277-P01	3258.5	1
3	X86279-P05A	1262.5	1
4	X86309-P04A	1224	1
5	X86281-P04A	1224	1
6	X86280-P02B	1224	1
7	X86313-P01L	868.5	1
8	X86313-P05R	868.5	1
9	X86314-P01L	868	1
10	X86314-P02R	868	1
11	X86301-P01-06	1230	1
12	X86283-P01-07	1230	2
13	X86300-P01-06	1230	1
14	X86282-P01	159	2
15	X86255-P01L	200	1
16	X86255-P01R	200	1
17	X86258-P01	200	2
18	X86303-P01	300	1
19	X86303-P02	150	1
20			
21			
22	(窗玉)J858-CW-TH01		1



美特鋁質有限公司  
MIDI Aluminium Fabricator Ltd.

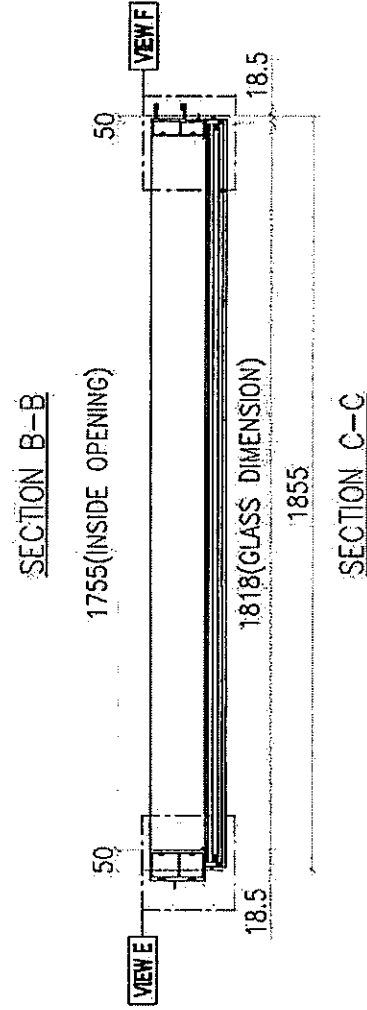
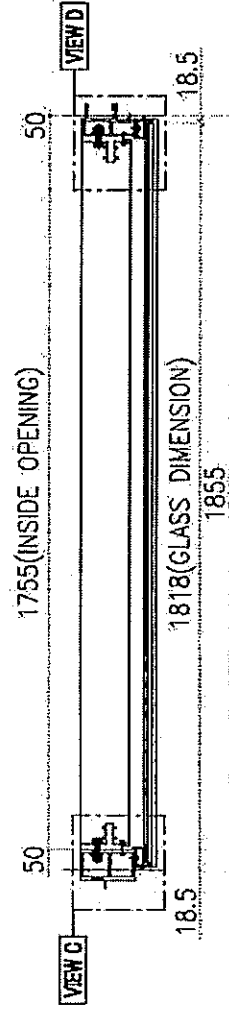
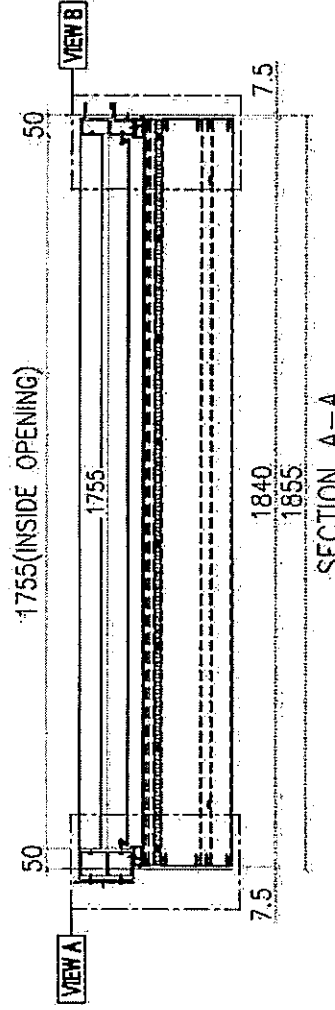
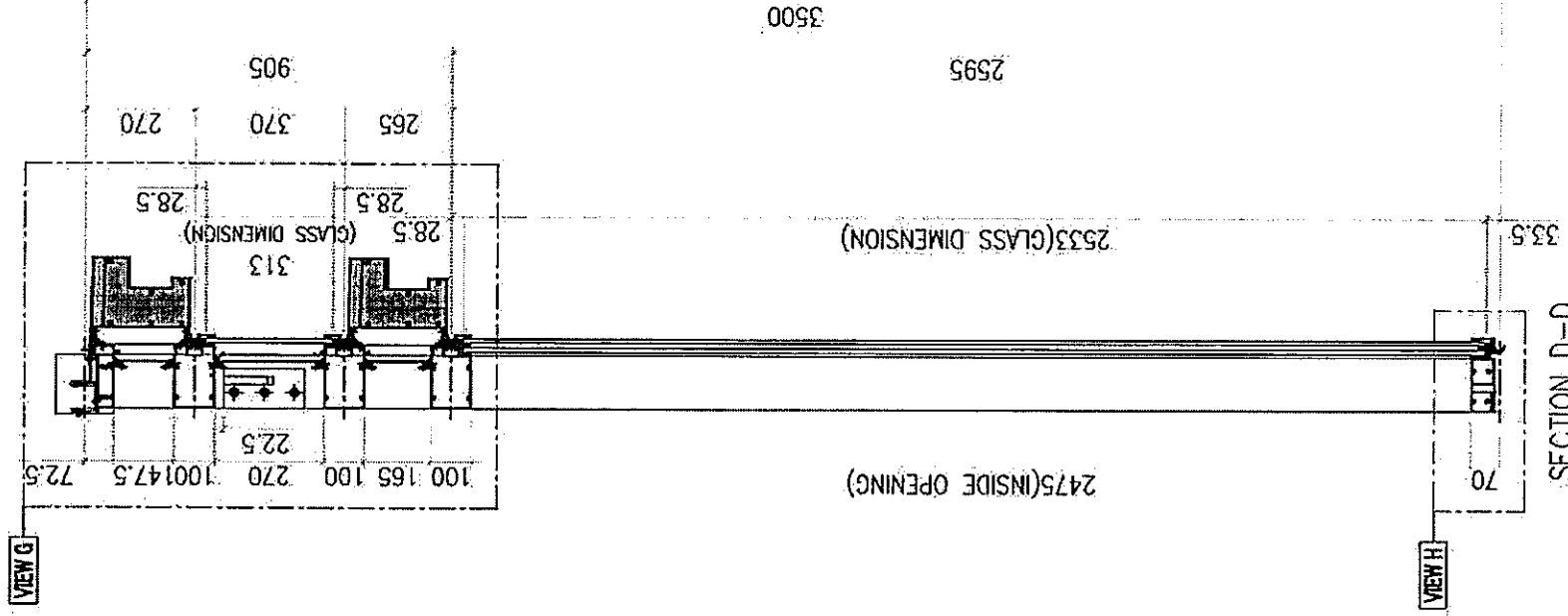
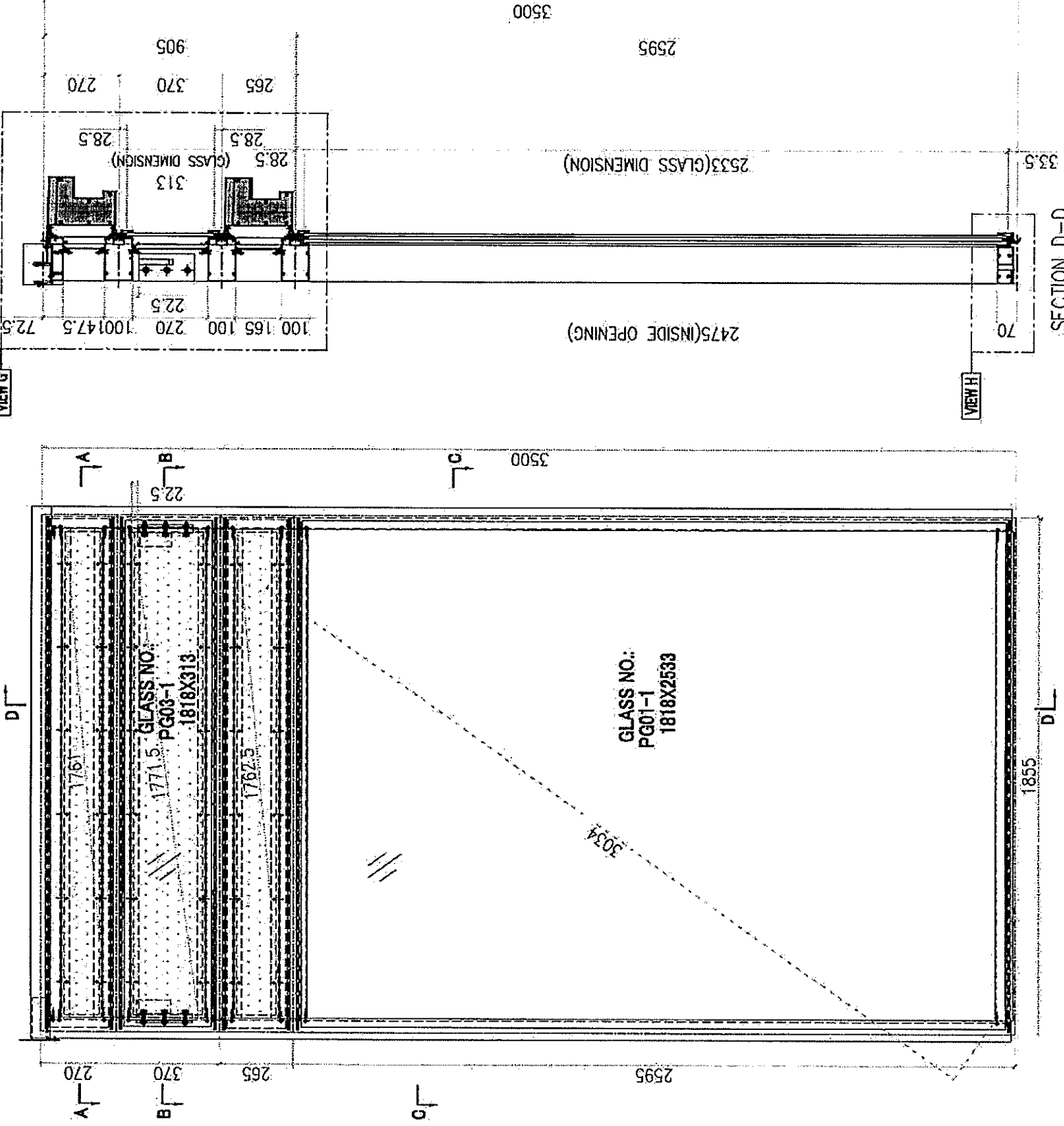
工程號 J858  
地盘 康城11期  
图纸名称 单元组裝图  
材料 -

類別 制圖 W.E.X 2022-05-13  
圖號 UN-P08  
復核 -  
批准 -

物料號 -  
數量 1  
單件重量 - (KG)

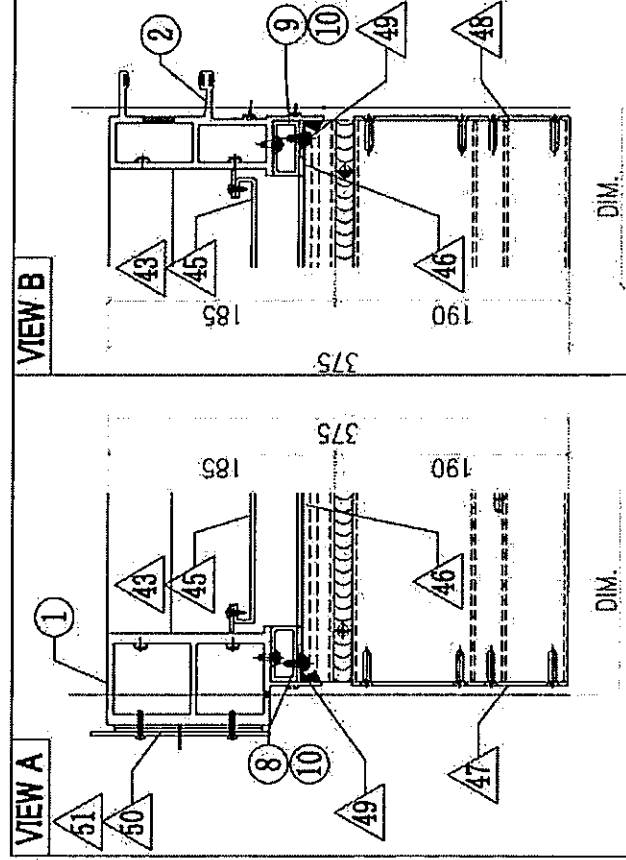
修改日期	-	採用工廠	地盤	✓	材料顏色	-
日期	-	材料	-	-	-	-

A-14AP



- Notes
- ALL DIMENSION(S) STATED IN MILLIMETRE
  - VIEW FROM OUTSIDE
- 1. GLASS
  - 2. 3 mm THK. ALUM. BACKPAN
  - 3. TOP HUNG WINDOW
  - 4. SIDE HUNG WINDOW

GLASS NUMBER	WIDTH	HEIGHT	QTY.
PG03-1	1818	313	1
PG01-1	1818	2533	1



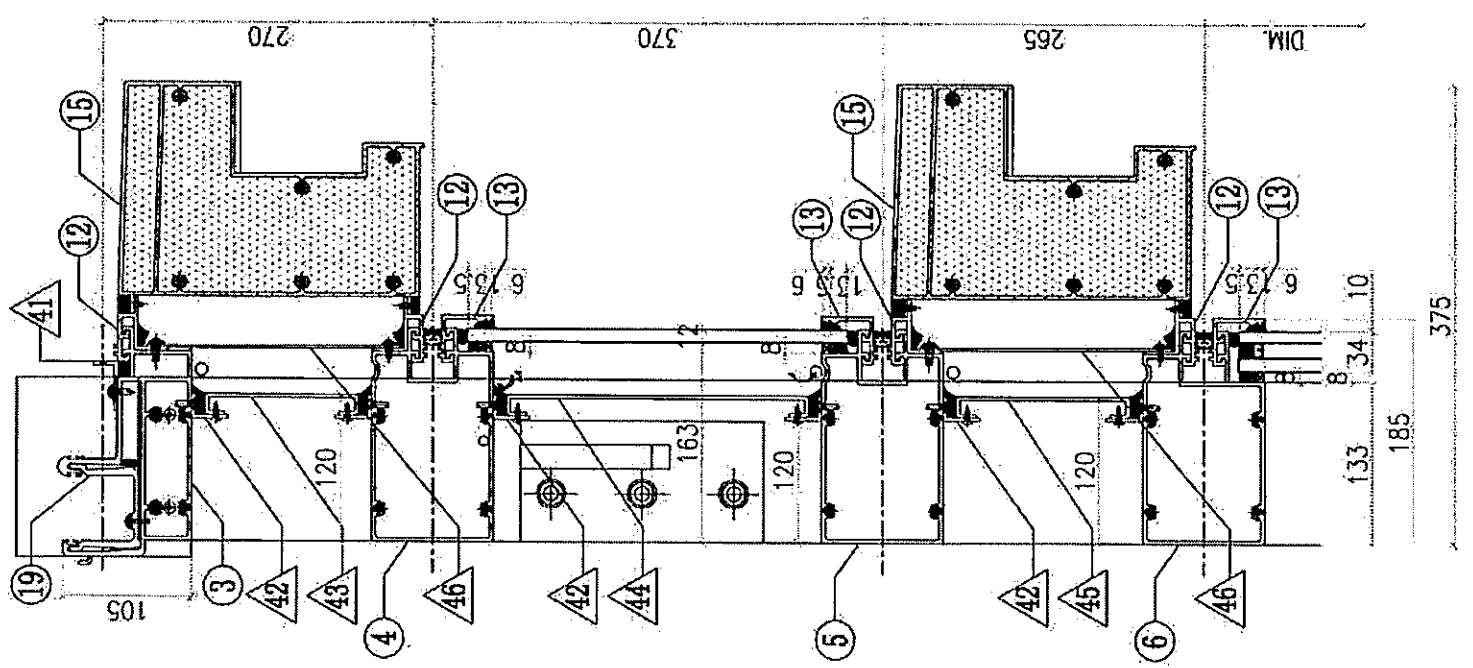
修改	-	採用工廠	地盘	✓
日期	-	材料颜色	-	

图纸名称	单元组裝图
材料	-

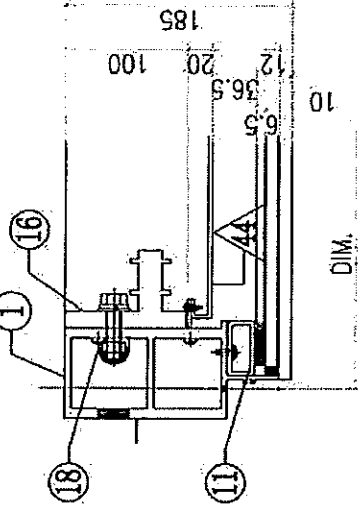
復核	-
批准	-

數量	-
單件重量 (KG)	-

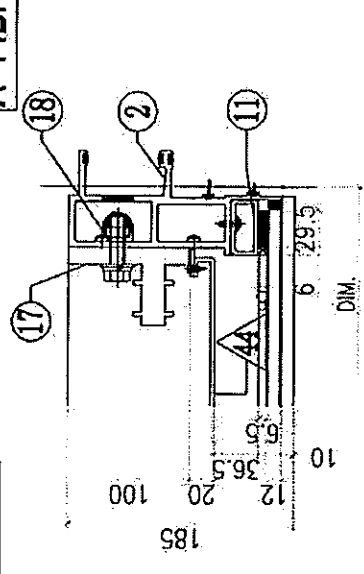
VIEW G



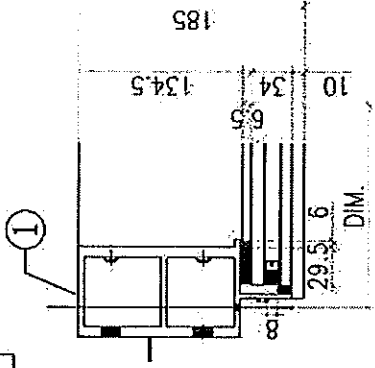
VIEW C



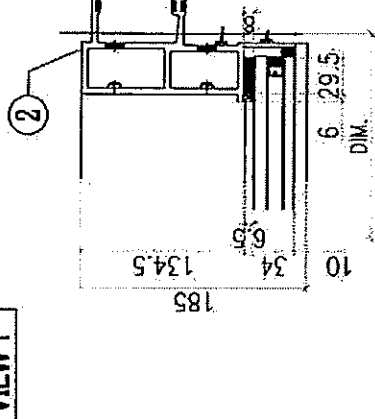
VIEW D



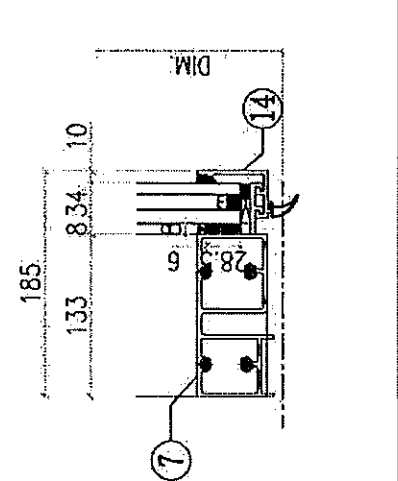
VIEW E



VIEW F



VIEW H



◇ OTHERS (ALUM. & G.M.S. PARTS)

ITEM	FAB. DWG NO.	LENGTH (mm)	QTY
41	N516-P01A	1840	1
	40x20x3mm ALUM. ANGLE		
42	N00813-P01B	1753	6
	30x20x3mm ALUM. ANGLE		
43	J858-AP08-01		1
	1739 x120.5 (BACK PANEL)		
44	J858-AP08-05		1
	1739 x248 (BACK PANEL)		
45	J858-AP08-09		1
	1739 x143 (BACK PANEL)		
46	J858-AP07-01		2
	1830 x214 (FLASHING)		
47	J858-AP14L		2
	3mm THK. ALUM. PANEL		
48	J858-AP14R		2
	3mm THK. ALUM. PANEL		
49	J858-AP06		4
	3mm THK. ALUM. PANEL		

○ ALUM. EXTRUSION

ITEM	FAB. DWG NO.	LENGTH (mm)	QTY
1	X86278-P02	3467.5	1
2	X86272-P02	3467.5	1
3	X86279-P07A	1872.5	1
4	X86308-P01A	1834	1
5	X86308-P06A	1834	1
6	X86302-P03A	1834	1
7	X86280-P01A	1834	1
8	X86305-P03LA	146.5	1
9	X86305-P03RA	146.5	1
10	X86305-P02A	164	2
11	X86305-P01B	269	2
12	X86306-P01A	1840	4
13	X86283-P01-01	1840	3
14	X86300-P01-01	1840	1
15	X86307-P01-01	1834	2
16	X86255-P01L	200	1
17	X86255-P01R	200	1
18	X86258-P01	200	2
19	X86303-P03	150	1
20			
21			
22			
23			
24			
25			
26			

50	J858-AP02	1
	3mm THK. ALUM. PLATE	
51	J858-AP03	2
	3mm THK. ALUM. PLATE	





美特鋁質有限公司  
MIDI Aluminium Fabricator Ltd.

修改 - 採用工廠 地盤 ✓  
日期 - 材料顏色 -

工程號 J858

地盤 康城11期  
图纸名称 单元组裝图

材料 -

VIEW E

類別

制圖 W. E. X  
復核 -  
批准 -

VIEW E

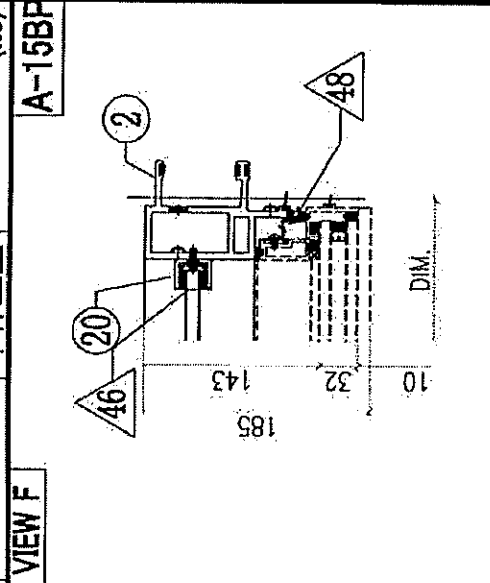
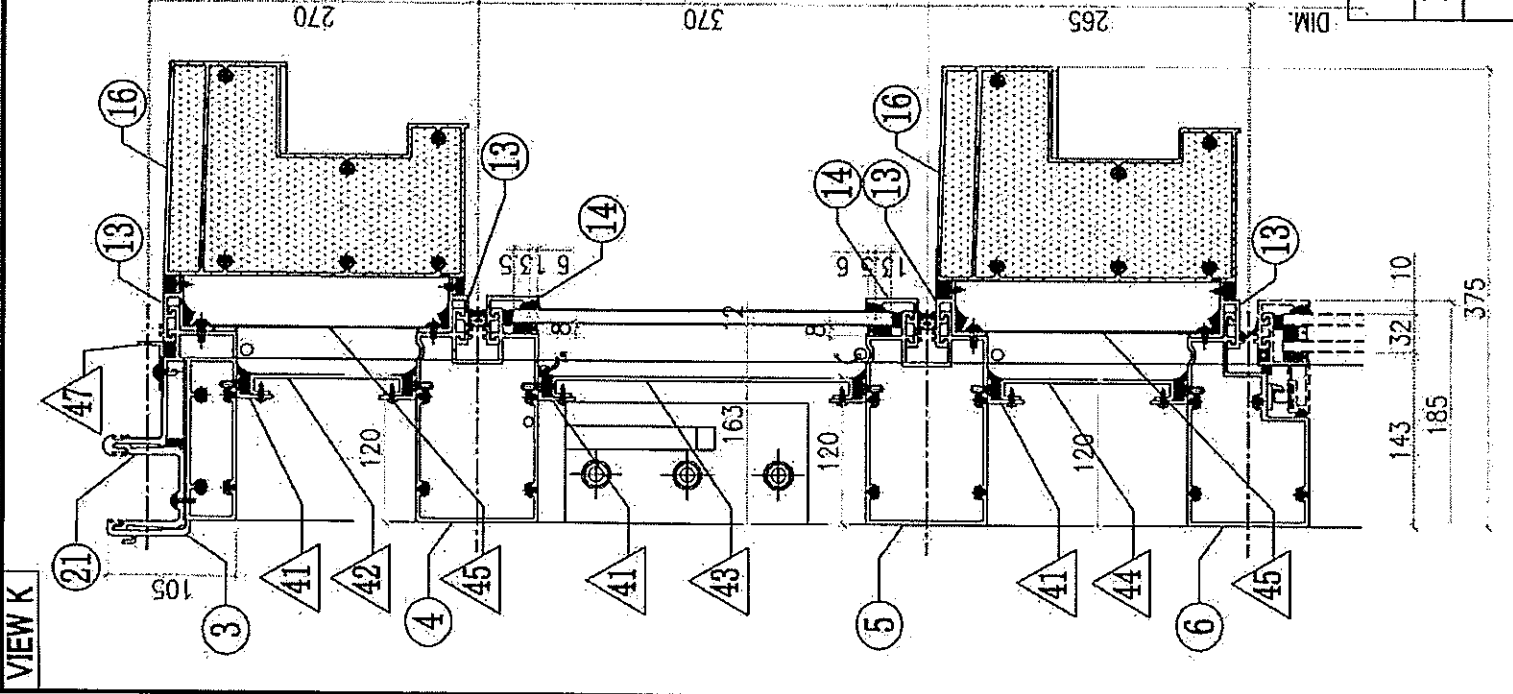
物料號

2022-05-13 圖號 UN-P09

數量  
單件重量 (KG)

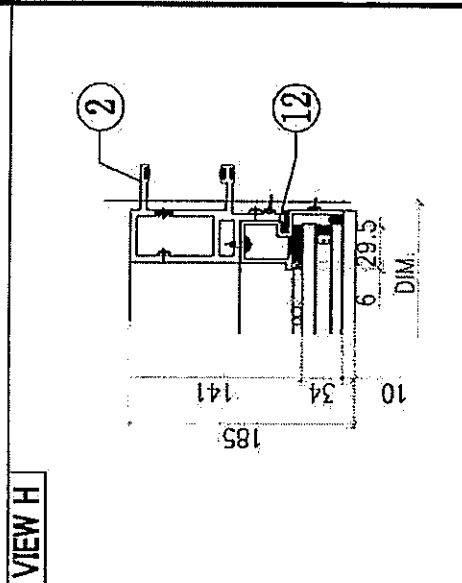
VIEW F

VIEW F

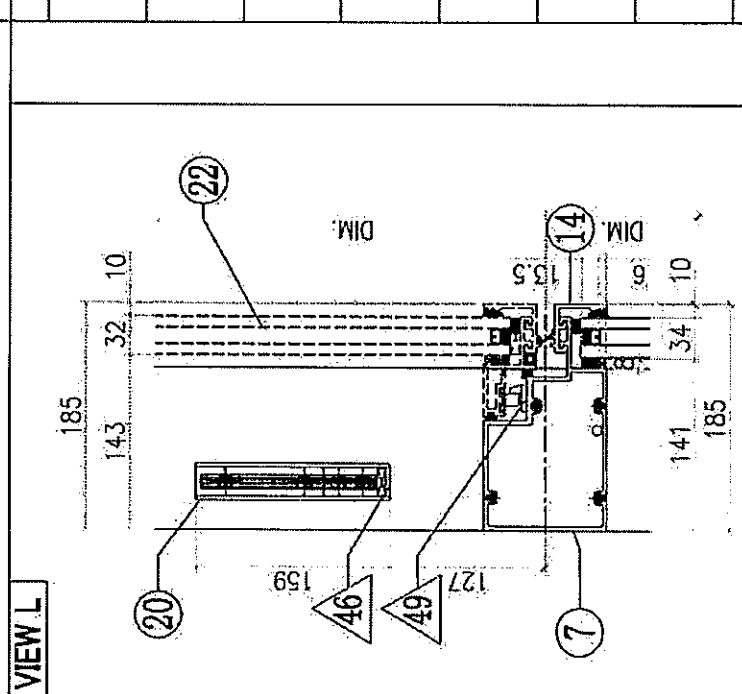


VIEW G

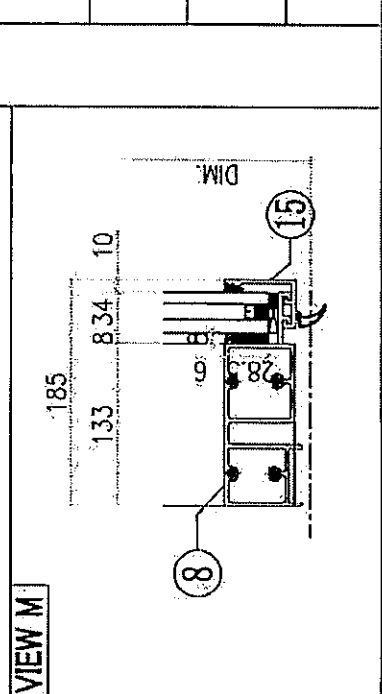
VIEW H



VIEW L



VIEW M



○ ALUM. EXTRUSION

ITEM	FAB. DWG NO.	LENGTH (mm)	QTY
1	X86288-P04	3458.5	1
2	X86274-P04	3458.5	1
3	X86279-P08A	685	1
4	X86308-P03A	679	1
5	X86308-P08A	679	1
6	X86309-P05RA	679	1
7	X86281-P01RA	679	1
8	X86280-P02A	679	1
9	X86313-P04L	233.5	1
9a	X86313-P03L	243	1
9b	X86313-P02L	348	1
10	X86313-P04R	233.5	1
10a	X86313-P03R	243	1
10b	X86313-P02R	348	1
11	X86314-P01L	868	1
12	X86314-P01R	868	1
13	X86306-P01B	685	4
14	X86283-P01-02	685	3
15	X86300-P01-02	685	1
16	X86307-P01-02	679	2
17	X86255-P01L	200	1
18	X86255-P01R	200	1
19	X86258-P01	200	2
20	X86282-P01	159	2
21	X86303-P01	300	1
22	(寶玉)J858-CW-SH05		1

◇ OTHERS (ALUM. & G.M.S. PARTS)

ITEM	FAB. DWG NO.	LENGTH (mm)	QTY
41	N00813-P01C	598	6
	30x20X3mm ALUM. ANGLE		
42	J858-AP08-02		1
	584 x 125.5 (BACK PANEL)		
43	J858-AP08-06		1
	584 x 248 (BACK PANEL)		
44	J858-AP08-10		1
	584 x 143 (BACK PANEL)		
45	J858-AP07-02		2
	675 x 214 (FLASHING)		
46	N541-P01	21	2
	43x22x3mm ALUM. ANGLE		
47	N516-P01B	685	1
	40x20X3mm ALUM. ANGLE		
48	J858-AP04		3
	1.5mm THK. ALUM. PLATE		
49	J858-AP05		1
	2mm THK. ALUM. PLATE		
50	J858-AP14L		2
	3mm THK. ALUM. PANEL		
51	J858-AP14R		2
	3mm THK. ALUM. PANEL		
52	J858-AP06		4
	3mm THK. ALUM. PANEL		







美特鋁質有限公司  
MIDI Aluminium Fabricator Ltd.

工程號 J858  
地盤 康城11期  
圖紙名稱 單元組裝圖

類別 制圖  
W. E. X  
2022-05-13  
圖號 UN-P11

修改 -  
日期 -

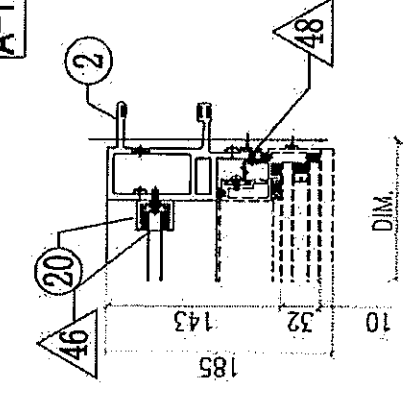
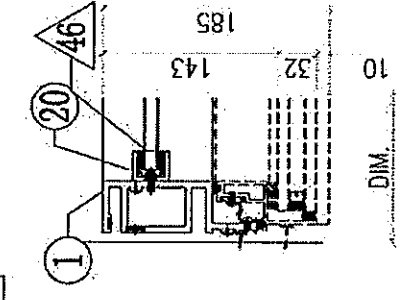
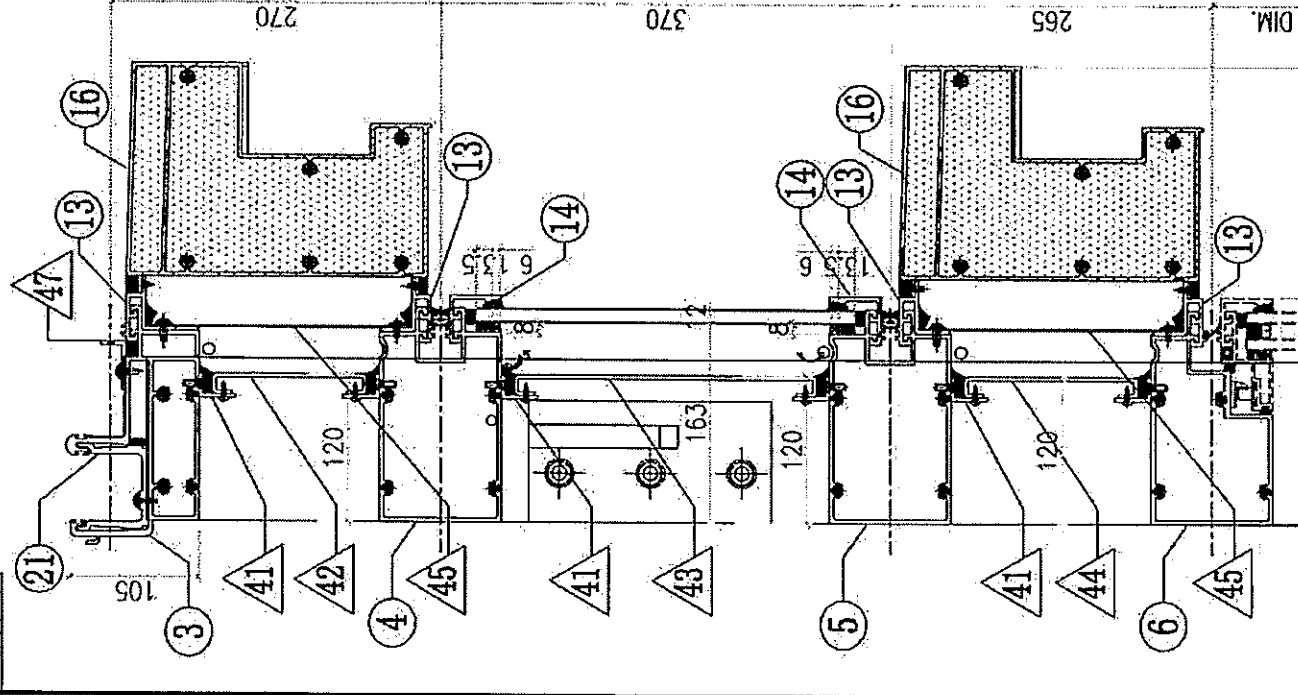
採用工廠 地盤  
材料顏色 -

物料號 -  
數量 -  
單件重量 (KG) -

VIEW E

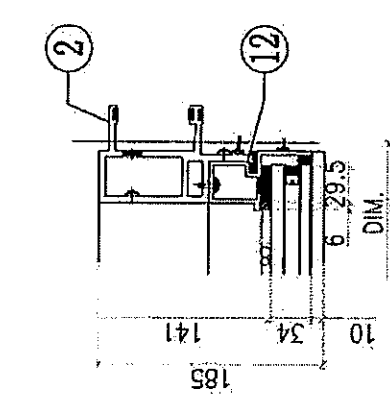
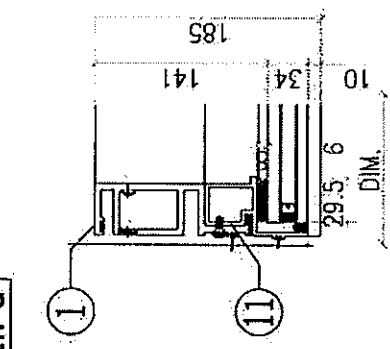
VIEW F

A-17BP

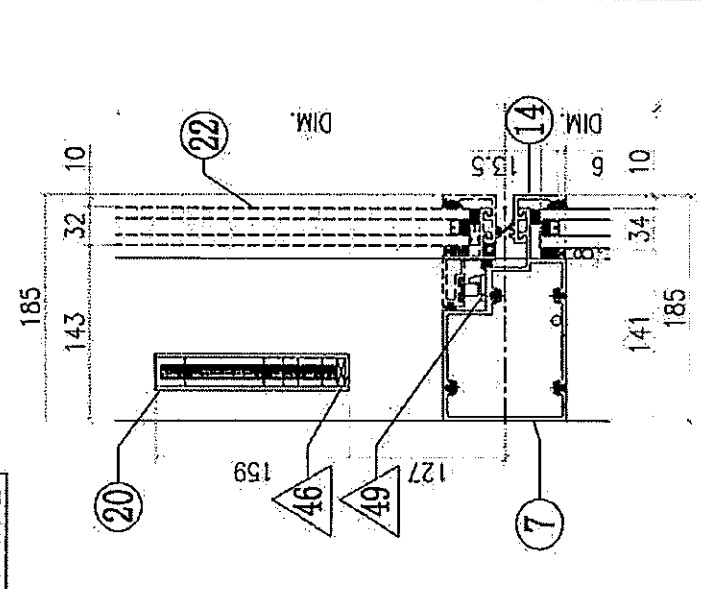


VIEW G

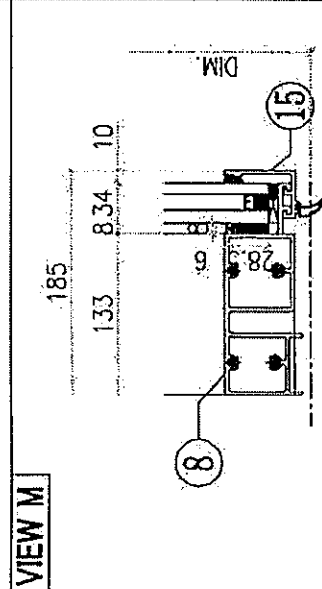
VIEW H



VIEW L



VIEW M



OTHERS (ALUM. & G.M.S. PARTS)

ITEM	FAB. DWG NO.	LENGTH (mm)	QTY
41	N00813-P01C	598	6
	30x20X3mm ALUM. ANGLE		
42	J858-AP08-02		1
	584 x125.5 (BACK PANEL)		
43	J858-AP08-06		1
	584 x248 (BACK PANEL)		
44	J858-AP08-10		1
	584 x143 (BACK PANEL)		
45	J858-AP07-02		2
	675 x214 (FLASHING)		
46	N541-P01	21	2
	43x22x3mm ALUM. ANGLE		
47	N516-P01B	685	1
	40x20X3mm ALUM. ANGLE		
48	J858-AP04		3
	1.5mm THK. ALUM. PLATE		
49	J858-AP05		1
	2mm THK. ALUM. PLATE		
50	J858-AP14L		2
	3mm THK. ALUM. PANEL		
51	J858-AP14R		2
	3mm THK. ALUM. PANEL		
52	J858-AP06		4
	3mm THK. ALUM. PANEL		

ALUM. EXTRUSION

ITEM	FAB. DWG NO.	LENGTH (mm)	QTY
1	X86288-P05	3458.5	1
2	X86274-P03	3458.5	1
3	X86279-P08A	685	1
4	X86308-P03A	679	1
5	X86308-P08A	679	1
6	X86309-P05LA	679	1
7	X86281-P01LA	679	1
8	X86280-P02A	679	1
9	X86313-P04L	233.5	1
9a	X86313-P03L	243	1
9b	X86313-P02L	348	1
10	X86313-P04R	233.5	1
10a	X86313-P03R	243	1
10b	X86313-P02R	348	1
11	X86314-P01L	868	1
12	X86314-P01R	868	1
13	X86306-P01B	685	4
14	X86283-P01-02	685	3
15	X86300-P01-02	685	1
16	X86307-P01-02	679	2
17	X86255-P01L	200	1
18	X86255-P01R	200	1
19	X86258-P01	200	2
20	X86282-P01	159	2
21	X86303-P01	300	1
22	(窗玉) J858-CW-SH06		1

美特鋁質有限公司  
MIDI Aluminium Fabricator Ltd.

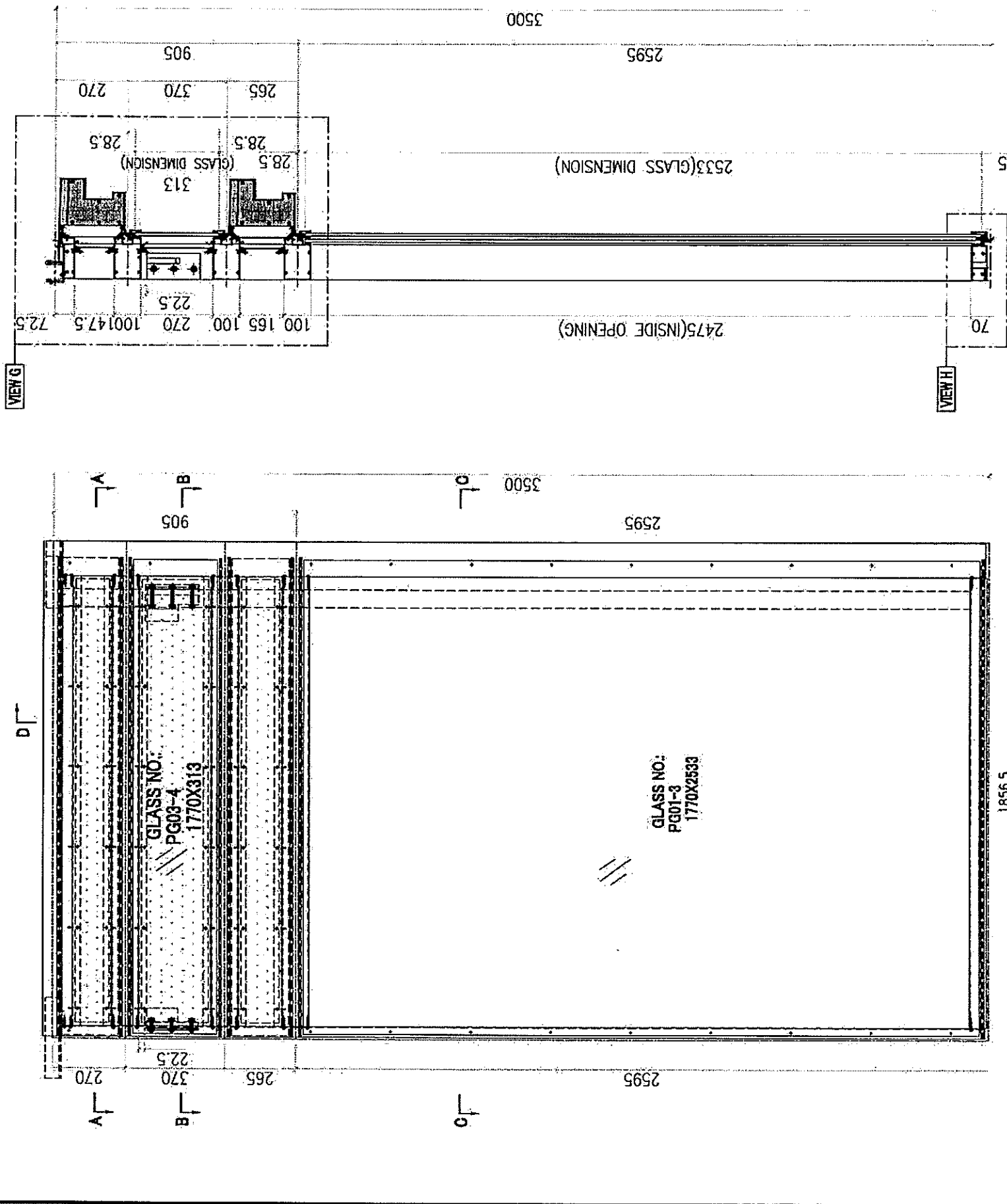
工程號 J858  
地盘 康城11期  
图纸名称 单元组装图  
材料 -

類別 制圖 W.E.X  
復核 -  
批准 -

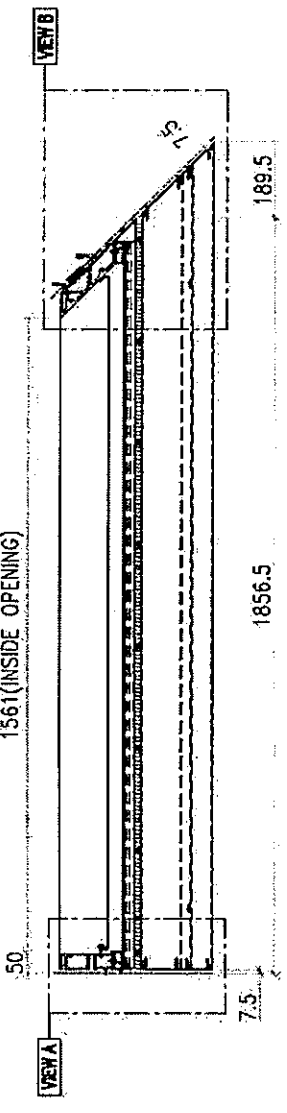
物料號 -  
圖號 UN-P12  
數量 1  
單件重量 (KG) -

修改日期	採用工廠	地盘	材料颜色
-	✓	-	-

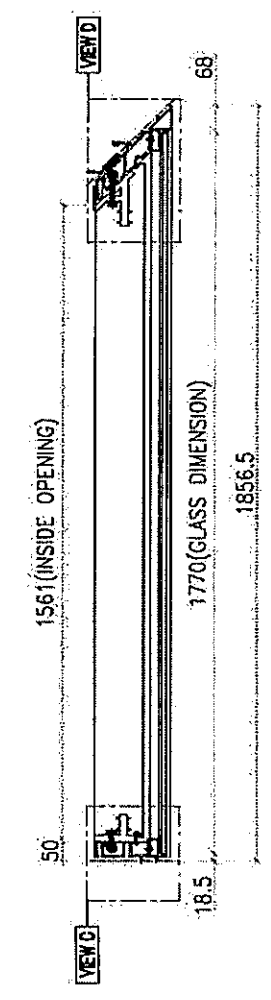
A-18AP



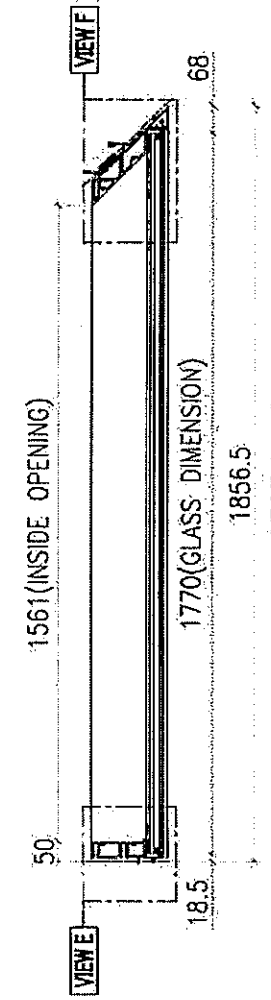
SECTION D-D



SECTION A-A



SECTION B-B



SECTION C-C

VIEW G

VIEW H

VIEW A

VIEW B

VIEW C

VIEW D

VIEW E

VIEW F

Notes

- ALL DIMENSIONS(S) STATED BY MILLIMETRE
- VIEW FROM OUTSIDE

1. GLASS	2. 3mm THK. ALUM. BACKFAN	3. TOP HUNG WINDOW	4. SIDE HUNG WINDOW
----------	---------------------------	--------------------	---------------------

GLASS NUMBER	WIDTH	HEIGHT	QTY.
PG03-4	1770	313	1
PG01-3	1770	2533	1

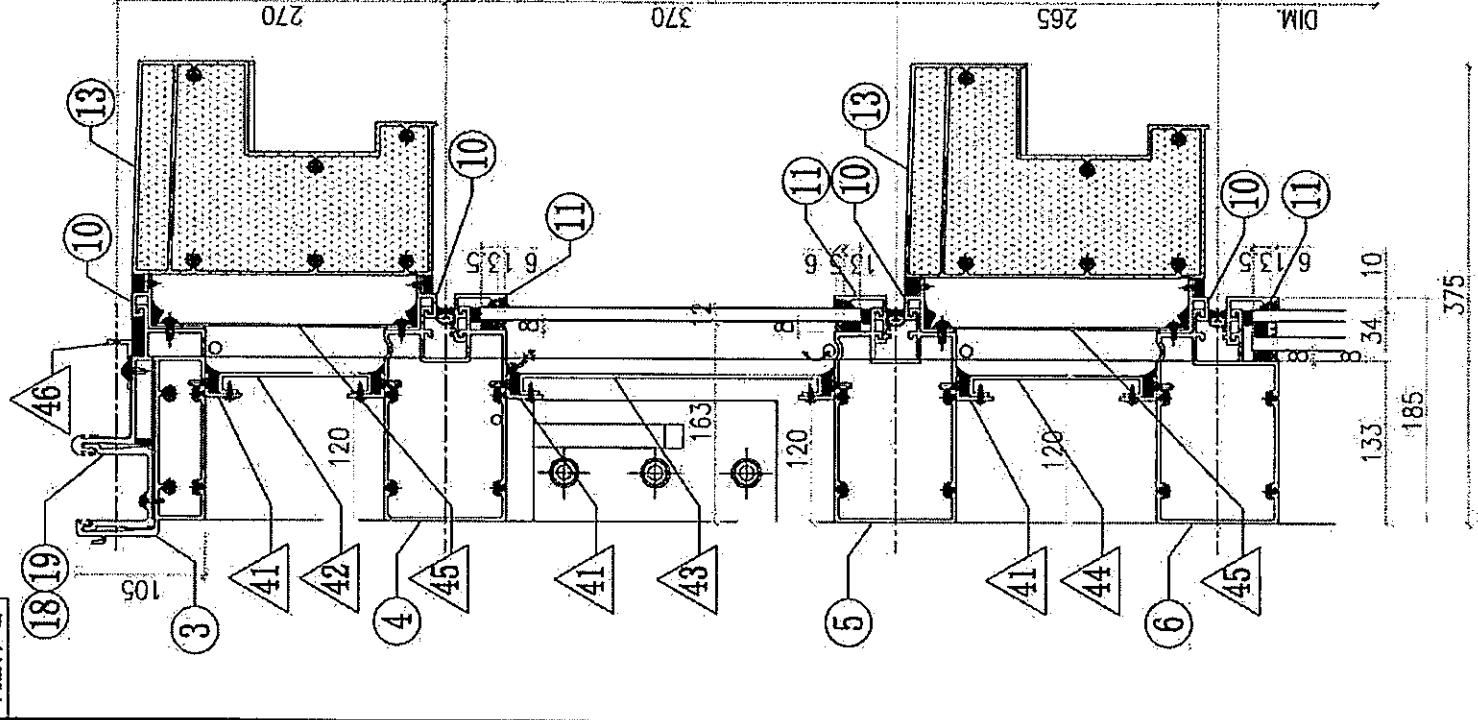
美特鋁質有限公司  
MIDI Aluminium Fabricator Ltd.

工程號 J858  
地盤 康城11期  
圖紙名稱 单元组裝圖  
材料 -

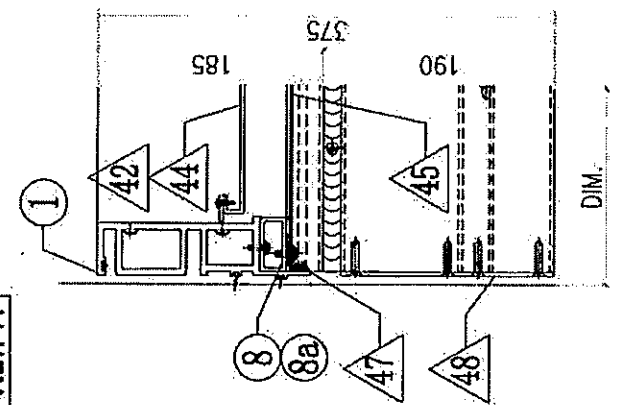
類別 制圖 W.E.X 2022-05-13 圖號 UN-P12  
復核 - 數量 -  
批准 - 單件重量 - (KG)

物料號 -  
A-18BP

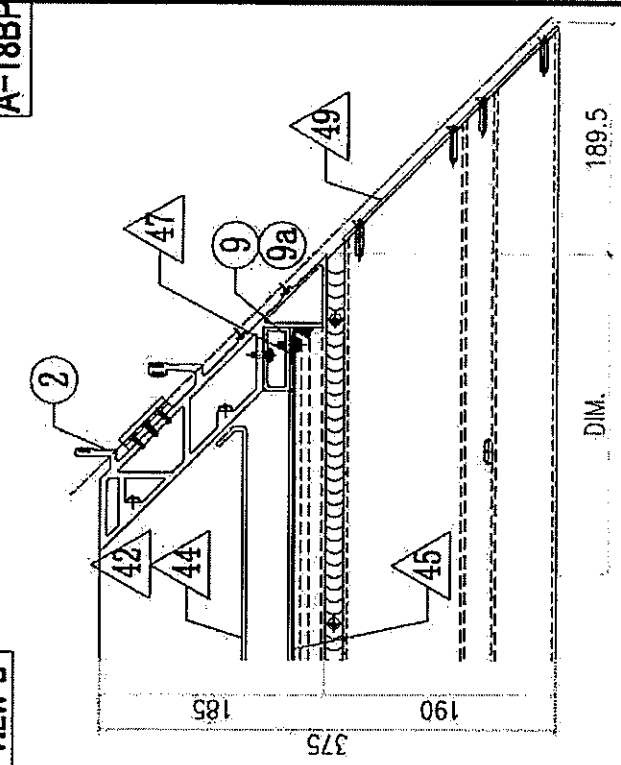
VIEW G



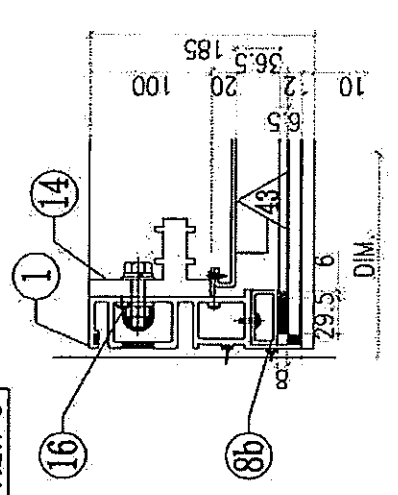
VIEW A



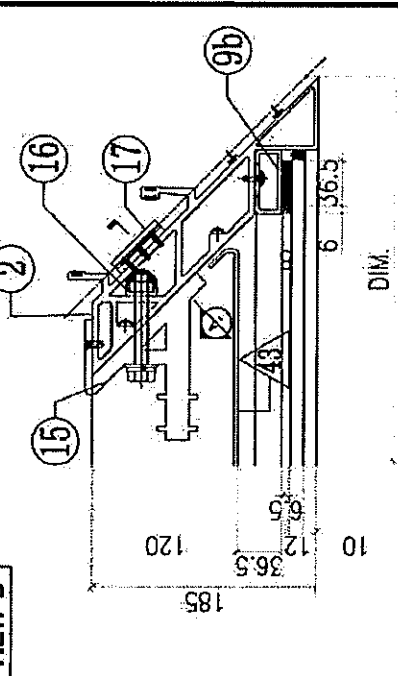
VIEW B



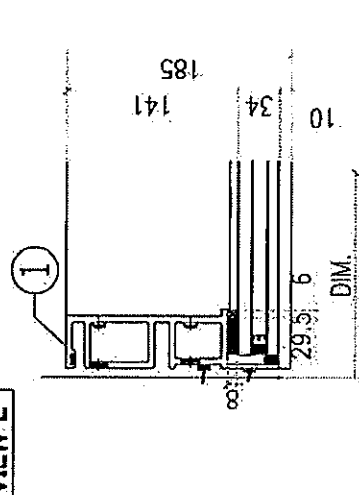
VIEW C



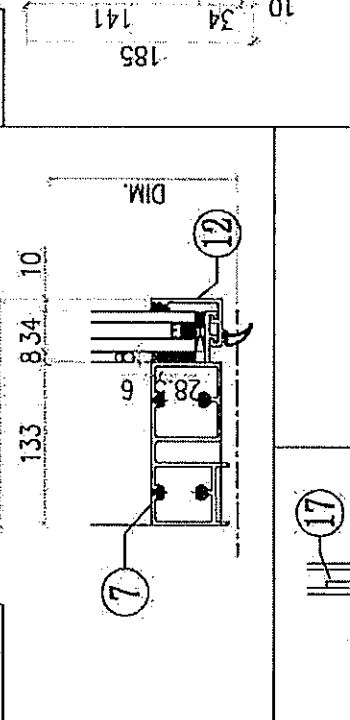
VIEW D



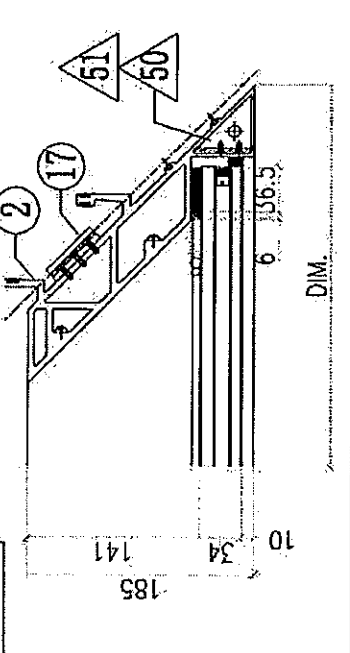
VIEW E



VIEW H



VIEW F



VIEW A



○ ALUM. EXTRUSION

ITEM	FAB. DWG NO.	LENGTH (mm)	QTY
1	X86273-P03	3467.5	1
2	X86275-P02	3480.5	1
3	X86279-P09A	1838.5	1
4	X86308-P02A	1786	1
5	X86308-P07A	1786	1
6	X86302-P04A	1786	1
7	X86280-P03A	1786	1
8	X86305-P03LA	146.5	1
8a	X86305-P02A	164	1
8b	X86305-P01B	269	1
9	X86304-P03LA	146.5	1
9a	X86304-P02A	164	1
9b	X86304-P01B	269	1
10a	X86306-P02A	1789	2
10b	X86306-P03B	1789	2
11	X86283-P01-05	1789	3
12	X86300-P01-04	1789	1
13	X86307-P02	2041.5	2
14	X86255-P01L	200	1
15	X86256-P01R	200	1
16	X86258-P01	200	2
17	X86316-P01	50	3
18	X86303-P01	300	1
19	X86303-P05	250	1

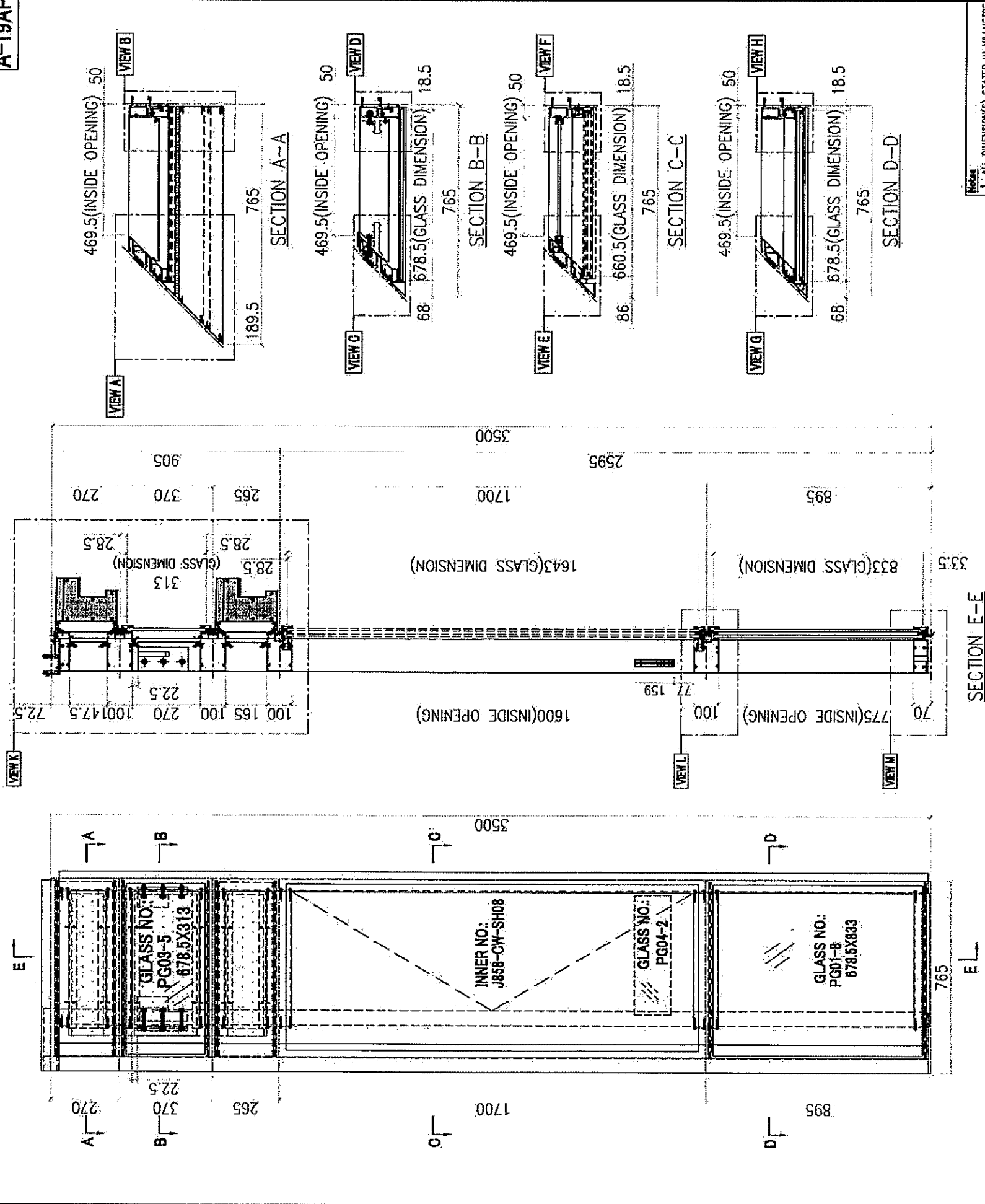
◇ OTHERS (ALUM. & G.M.S. PARTS)

ITEM	FAB. DWG NO.	LENGTH (mm)	QTY
41	N00813-P01F	1658	6
	30x20X3mm ALUM. ANGLE		
42	J858-AP10-01		1
	1657 x125.5 (BACK PANEL)		
43	J858-AP10-02		1
	1657 x248 (BACK PANEL)		
44	J858-AP10-03		1
	1657 x143 (BACK PANEL)		
45	J858-AP07-04		2
	1782 x214 (FLASHING)		
46	N516-P01E	1770	1
	40x20X3mm ALUM. ANGLE		

47	J858-AP06	4
	3mm THK. ALUM. PANEL	
48	J858-AP14L	2
	3mm THK. ALUM. PANEL	
49	J858-AP15R	2
	3mm THK. ALUM. PANEL	
50	J858-AA03R	1
	2mm THK. ALUM. PLATE	
51	J858-AA04R	1
	2mm THK. ALUM. PLATE	

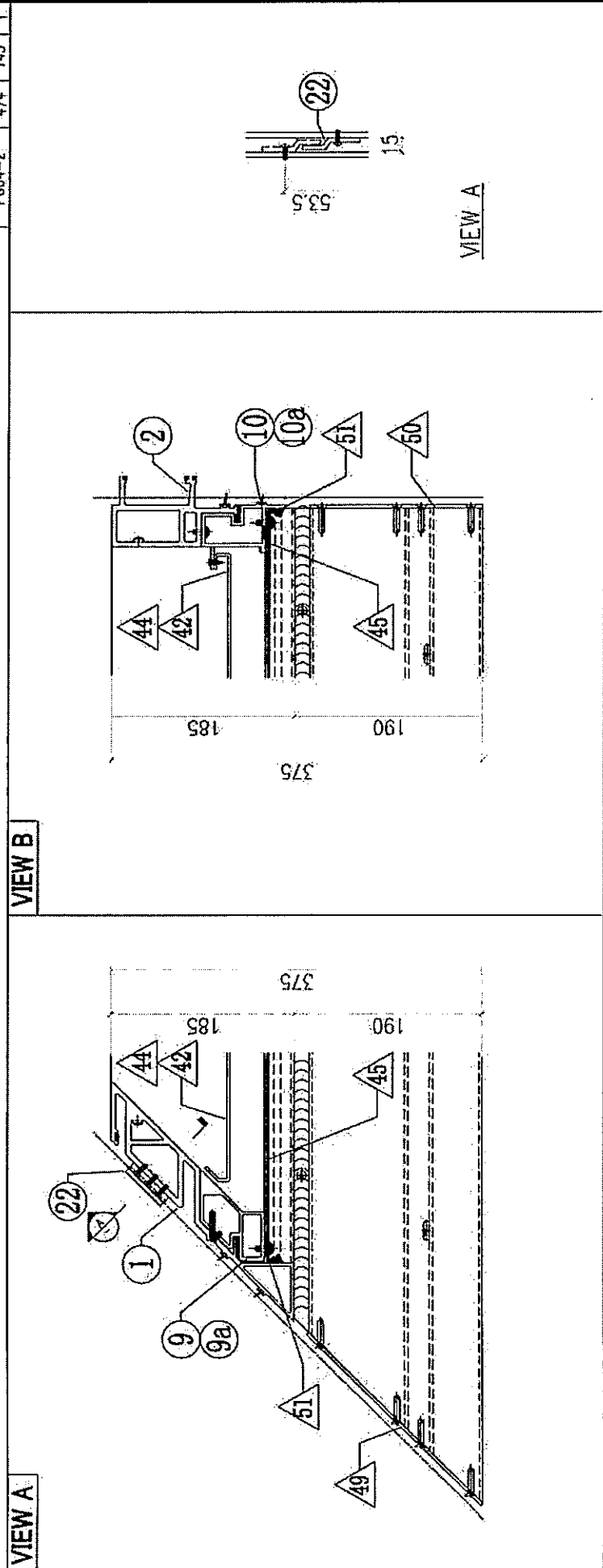
修改	-	採用工廠	地盤	✓
日期	-	材料顏色	-	

A-19AP



- FIGURE 1. ALL DIMENSIONS STATED IN MILLIMETRE  
2. VIEW FROM OUTSIDE  
3. GLASS  
4. 3 mm THK ALU. BACKPAN  
5. TOP HUNG WINDOW  
6. SIDE HUNG WINDOW

GLASS NUMBER	WIDTH	HEIGHT	QTY.
PG03-5	678.5	313	1
PG01-8	678.5	833	1
PG04-2	474	145	1



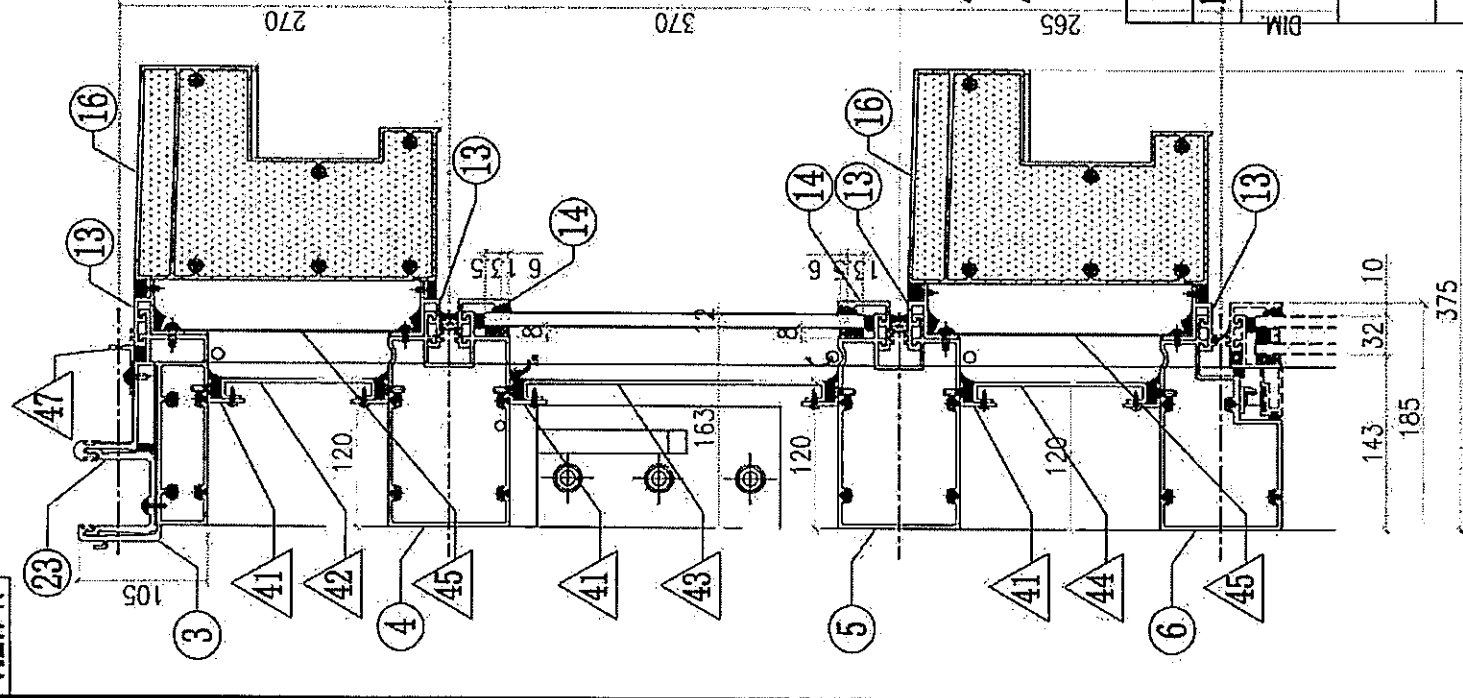
修改 -  
日期 -

採用工廠 地盤 ✓  
圖紙名稱 單元組裝圖

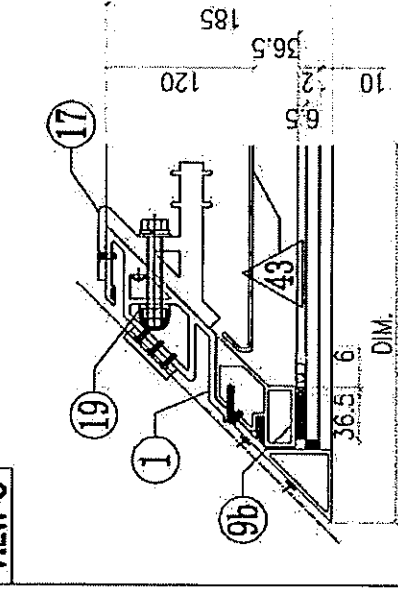
材料 -  
復核 -

數量  
單件重量 - (KG)

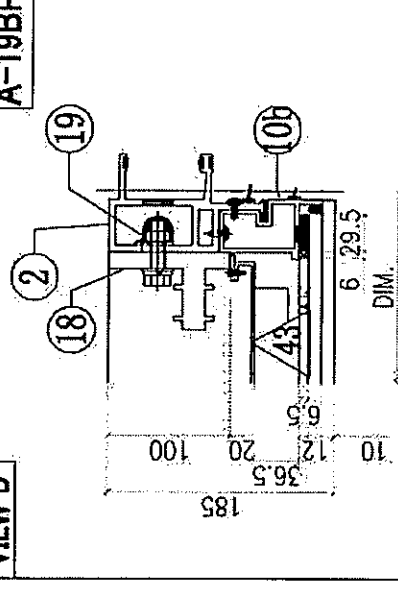
VIEW K



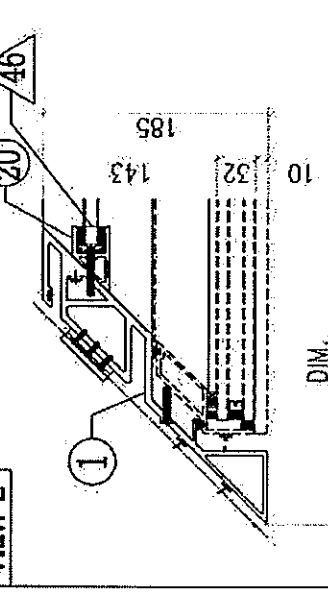
VIEW C



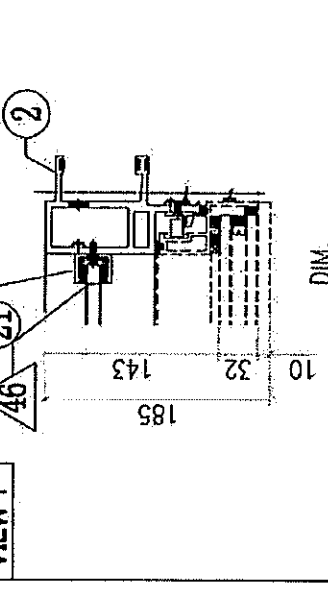
VIEW D



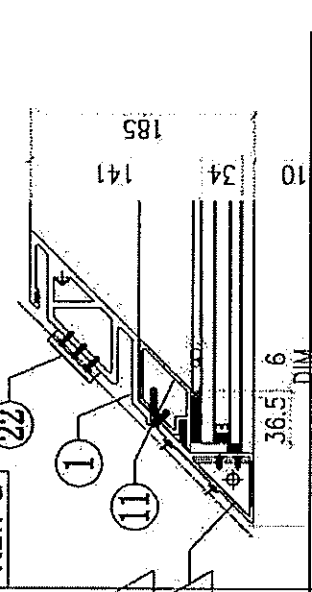
VIEW E



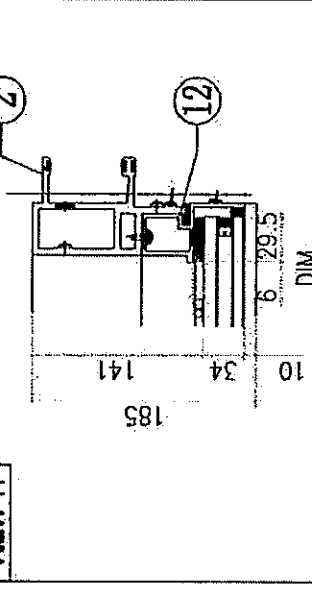
VIEW F



VIEW G



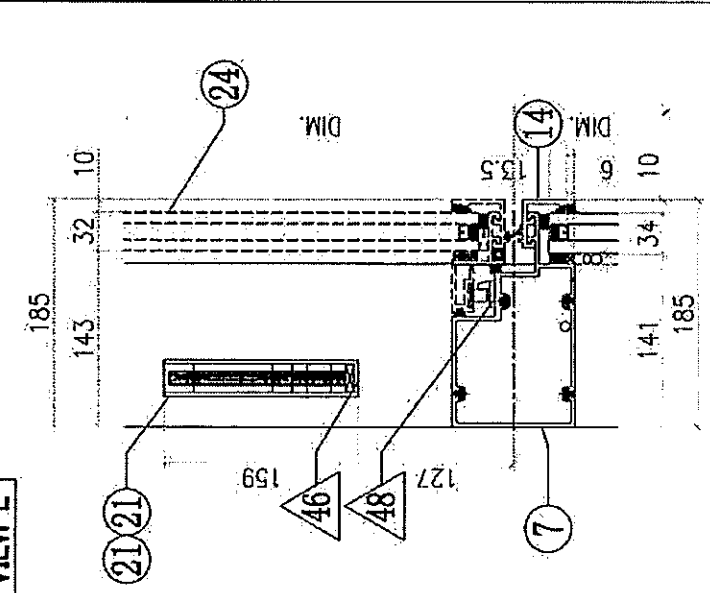
VIEW H



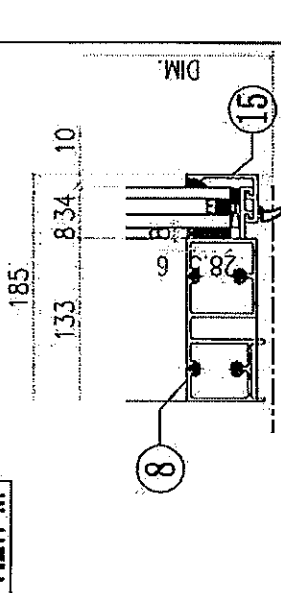
OTHERS (ALUM. & G.M.S. PARTS)

ITEM	FAB. DWG NO.	LENGTH (mm)	QTY
41	N00813-P01G	567	6
42	30x20X3mm ALUM. ANGLE		1
43	J858-AP11-01		1
	565.5 x 125.5 (BACK PANEL)		1
	J858-AP11-02		1
	565.5 x 248 (BACK PANEL)		1
44	J858-AP11-03		1
	565.5 x 143 (BACK PANEL)		1
45	J858-AP07-05		2
	690.5 x 214 (FLASHING)		2
46	N541-P01	21	2
	43x22x3mm ALUM. ANGLE		1
47	N516-P01F	678	1
	40x20X3mm ALUM. ANGLE		1
48	J858-AP05		1
	2mm THK. ALUM. PLATE		1
49	J858-AP15L		2
	3mm THK. ALUM. PANEL		2
50	J858-AP14R		2
	3mm THK. ALUM. PANEL		2
51	J858-AP06		4
	3mm THK. ALUM. PANEL		1
52	J858-AA03L		1
	2mm THK. ALUM. PLATE		1
53	J858-AA04L		1
	2mm THK. ALUM. PLATE		1
24	(寶玉) J858-CW-SH08		1

VIEW L



VIEW M



ITEM	FAB. DWG NO.	LENGTH (mm)	QTY
1	X86276-P02	3480.5	1
2	X86274-P03	3458.5	1
3	X86279-P10A	747	1
4	X86308-P04A	737	1
5	X86308-P09A	737	1
6	X86309-P07LA	737	1
7	X86281-P03LA	737	1
8	X86280-P04A	737	1
9	X86310-P02LC	146.5	1
9a	X86310-P02LB	164	1
9b	X86310-P02LA	269	1
10	X86313-P04R	233.5	1
10a	X86313-P03R	243	1
10b	X86313-P02R	348	1
11	X86311-P01A	774	1
12	X86314-P01R	868	1
13a	X86306-P03A	697.5	2
13b	X86306-P02B	697.5	2
14	X86283-P01-06	697.5	3
15	X86300-P01-05	697.5	1
16	X86307-P03	950	2
17	X86256-P01L	200	1
18	X86255-P01R	200	1
19	X86258-P01	200	2
20	X86286-P01L	159	1
21	X86282-P01	159	1
22	X86316-P01	50	3
23	X86303-P04	250	1



美特鋁質有限公司  
MIDI Aluminium Fabricator Ltd.

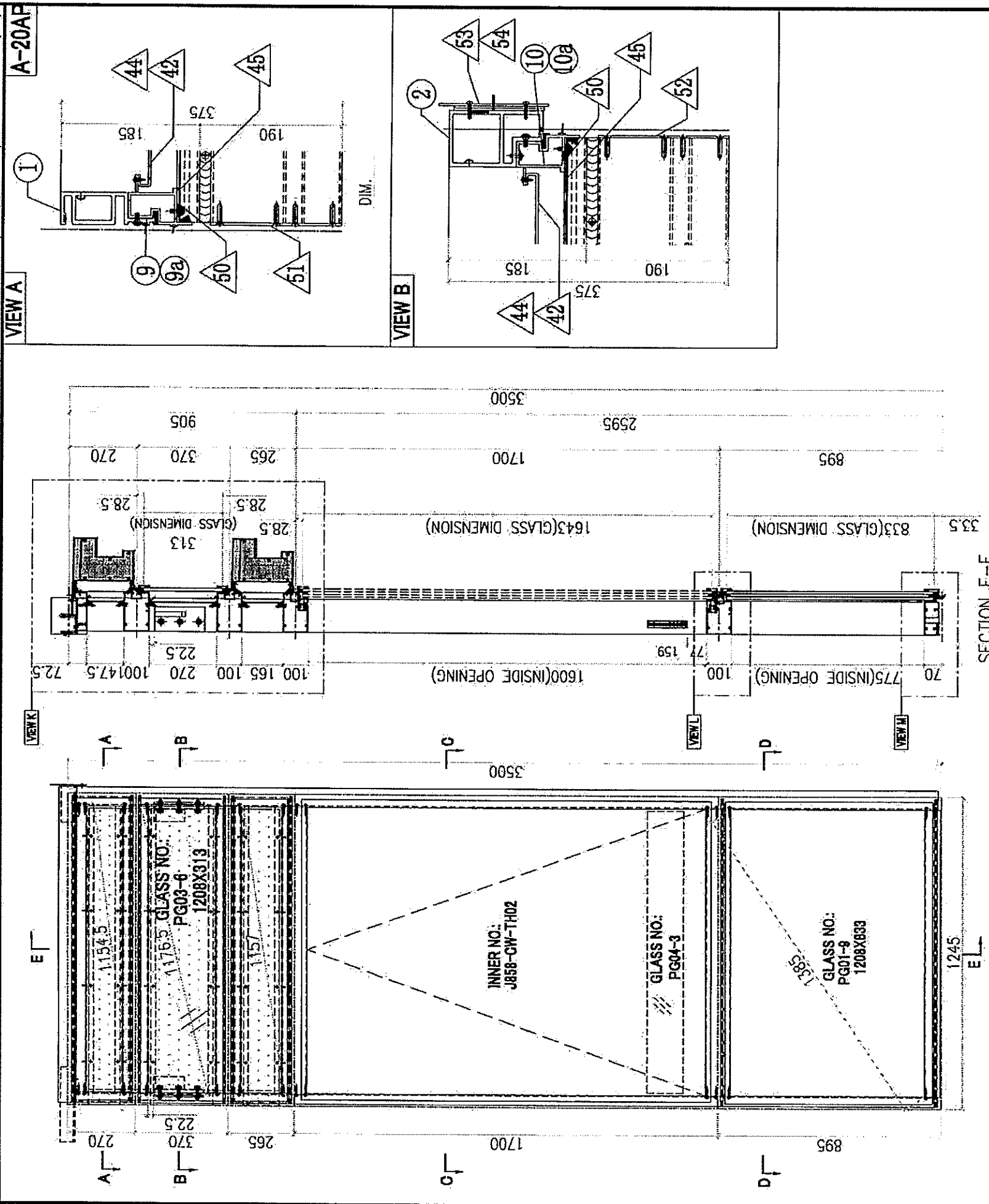
工程號 J858  
地盘 康城11期  
图纸名称 单元组裝图

類別 W.E.X  
制圖 2022-05-13  
圖號 UN-P14

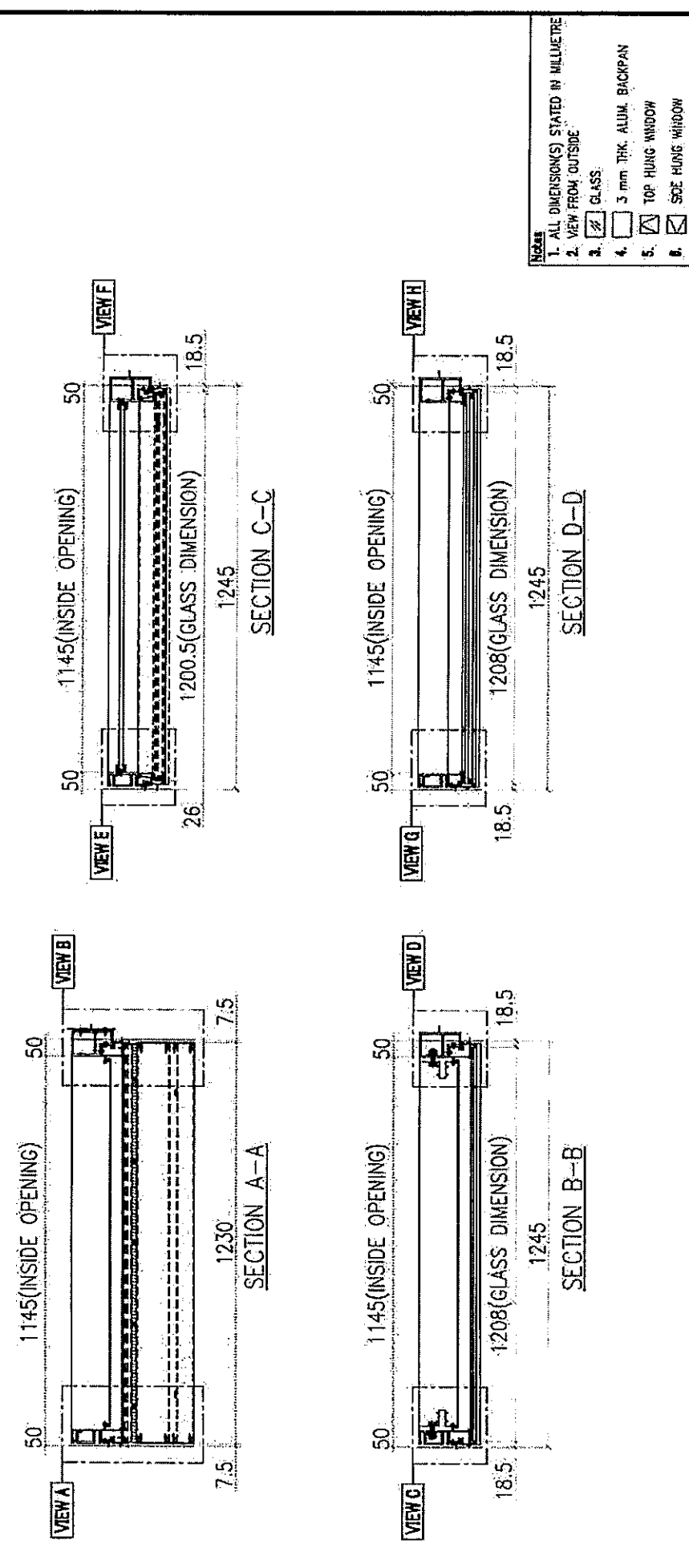
物料號 -  
數量 1  
單件重量 (KG) -

修改 -  
日期 -  
採用工廠 地盤 ✓  
材料颜色 -

VIEW A  
VIEW B  
DIM.



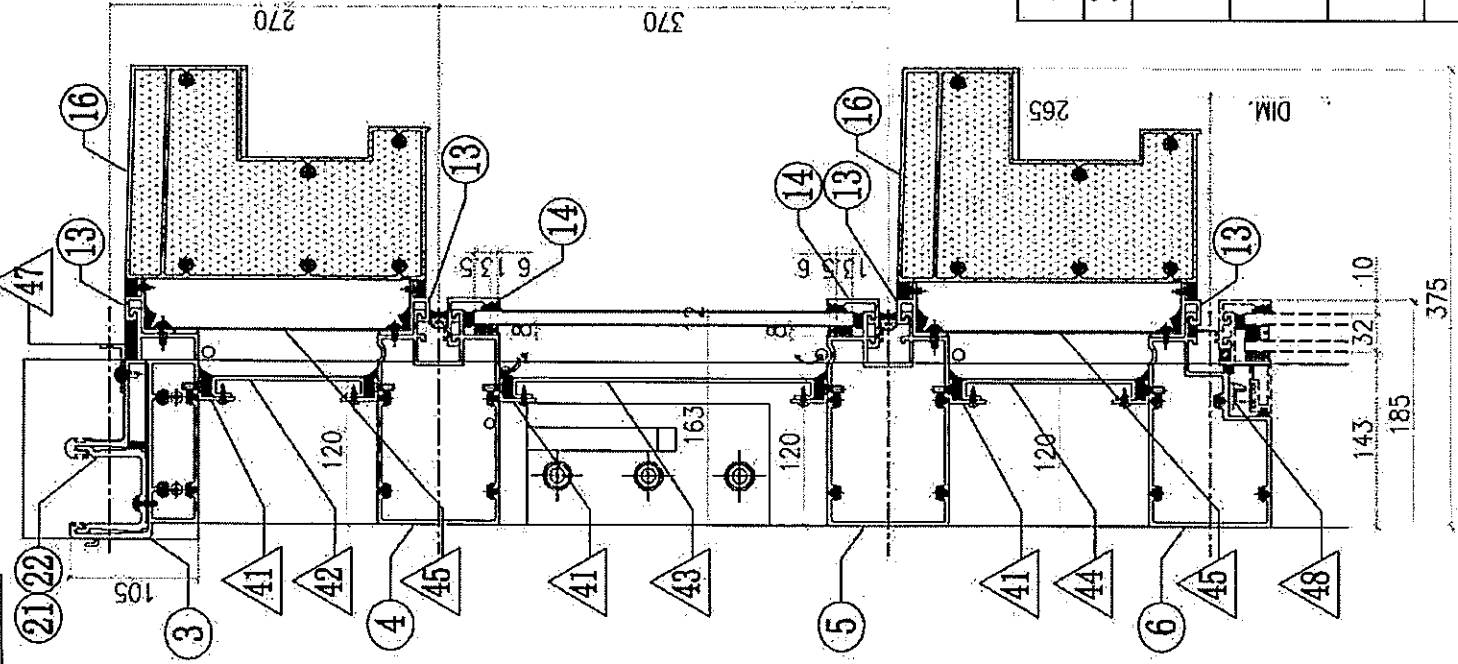
VIEW A  
VIEW B  
DIM.



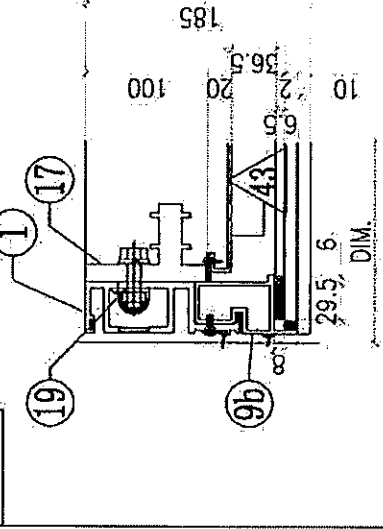
NOTE:  
1. ALL DIMENSIONS STATED BY MILLIMETRE  
2. VIEW FROM OUTSIDE  
3. GLASS  
4. 3 mm TRK. ALUM. BACKPAN  
5. TOP HUNG WINDOW  
6. SDE HUNG WINDOW

GLASS NUMBER	WIDTH	HEIGHT	QTY.
PG03-6	1208	313	1
PG04-3	1125	145	1
PG01-8	1208	833	1

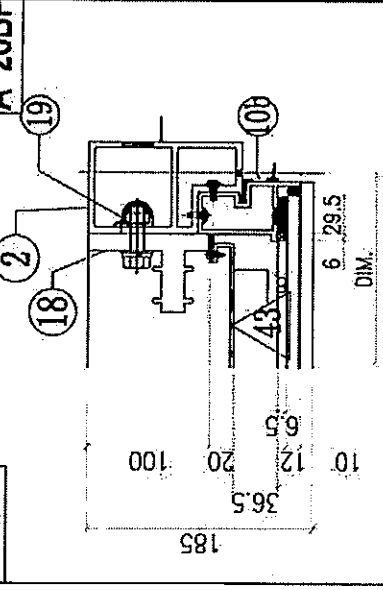
VIEW K



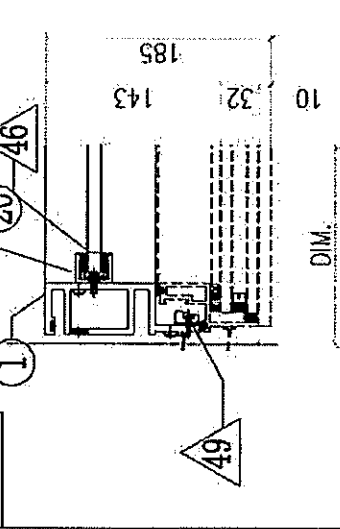
VIEW C



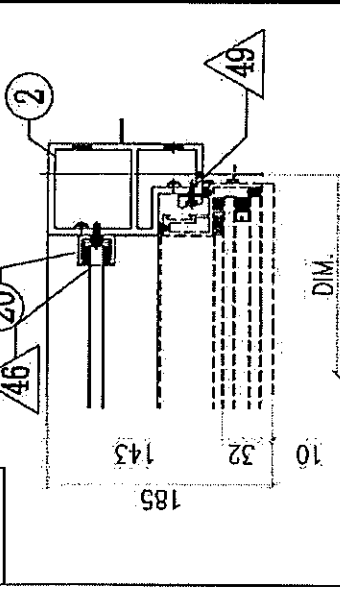
VIEW D



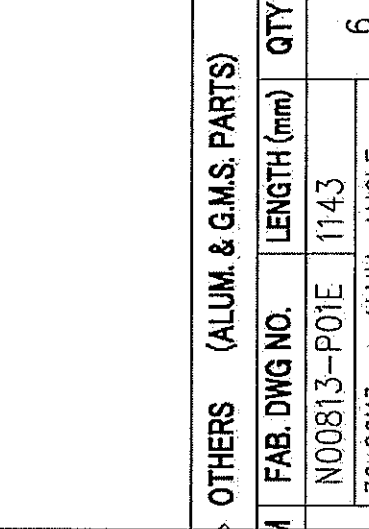
VIEW E



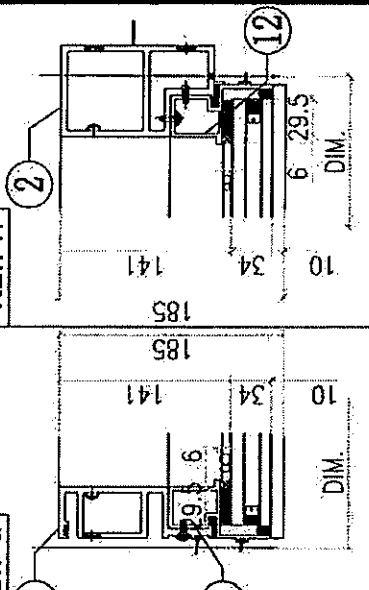
VIEW F



VIEW G



VIEW H



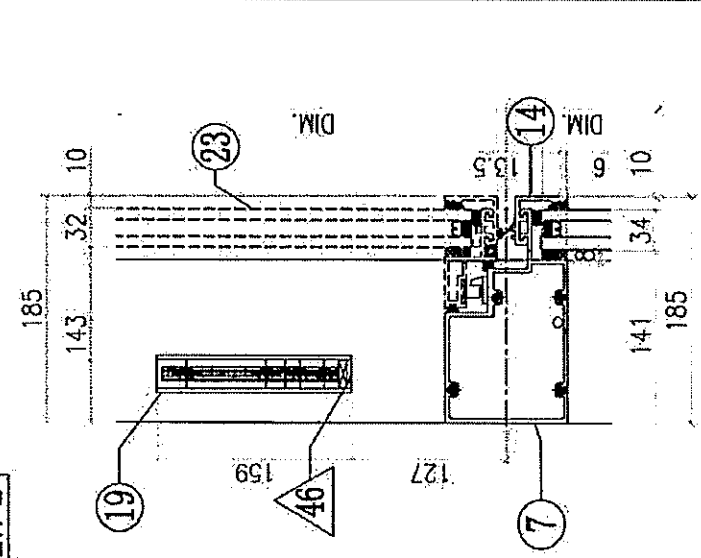
OTHERS (ALUM. & G.M.S. PARTS)

ITEM	FAB. DWG NO.	LENGTH (mm)	QTY
41	N00813-P01E	1143	6
42	30x20x3mm ALUM. ANGLE		1
43	J858-AP08-04		1
44	1129 x125.5 (BACK PANEL)		1
	J858-AP08-08		1
	1129 x248 (BACK PANEL)		1
	J858-AP08-12		1
	1129 x143 (BACK PANEL)		2
	J858-AP07-06		2
45	1220 x214 (FLASHING)		1
	N541-P01	21	2
46	43x22x3mm ALUM. ANGLE		1
	N516-P01D	1230	2
47	40x20x3mm ALUM. ANGLE		2
	J858-AP04		2
48	1.5mm THK. ALUM. PLATE		2
	J858-AP05		2
49	2mm THK. ALUM. PLATE		4
	J858-AP06		2
50	3mm THK. ALUM. PANEL		2
	J858-API14L		2
51	3mm THK. ALUM. PANEL		2
	J858-API14R		2
52	3mm THK. ALUM. PANEL		1
	J858-AP02		2
53	3mm THK. ALUM. PLATE		1
	J858-AP03		2
54	3mm THK. ALUM. PLATE		1
23	(窗玉) J858-CW-TH02		1

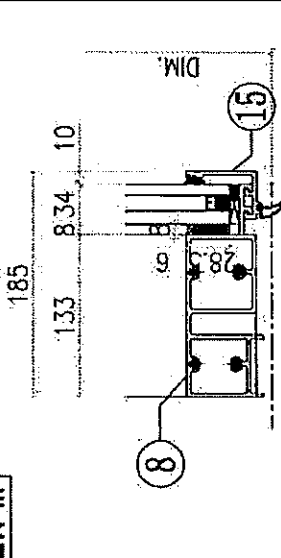
ALUM. EXTRUSION

ITEM	FAB. DWG NO.	LENGTH (mm)	QTY
1	X86288-P06	3458.5	1
2	X86277-P02	3458.5	1
3	X86279-P11A	1262.5	1
4	X86308-P03B	1224	1
5	X86308-P08B	1224	1
6	X86309-P08A	1224	1
7	X86281-P04A	1224	1
8	X86280-P02B	1224	1
9	X86313-P04L	233.5	1
9a	X86313-P03L	243	1
9b	X86313-P02L	348	1
10	X86313-P08R	233.5	1
10a	X86313-P07R	243	1
10b	X86313-P06R	348	1
11	X86314-P01L	868	1
12	X86314-P02R	868	1
13	X86306-P01D	1230	4
14	X86283-P01-07	1230	3
15	X86300-P01-06	1230	1
16	X86307-P01-04	1224	2
17	X86255-P01L	200	1
18	X86255-P01R	200	1
19	X86258-P01	200	2
20	X86282-P01	159	2
21	X86303-P01	300	1
22	X86303-P02	150	1

VIEW L

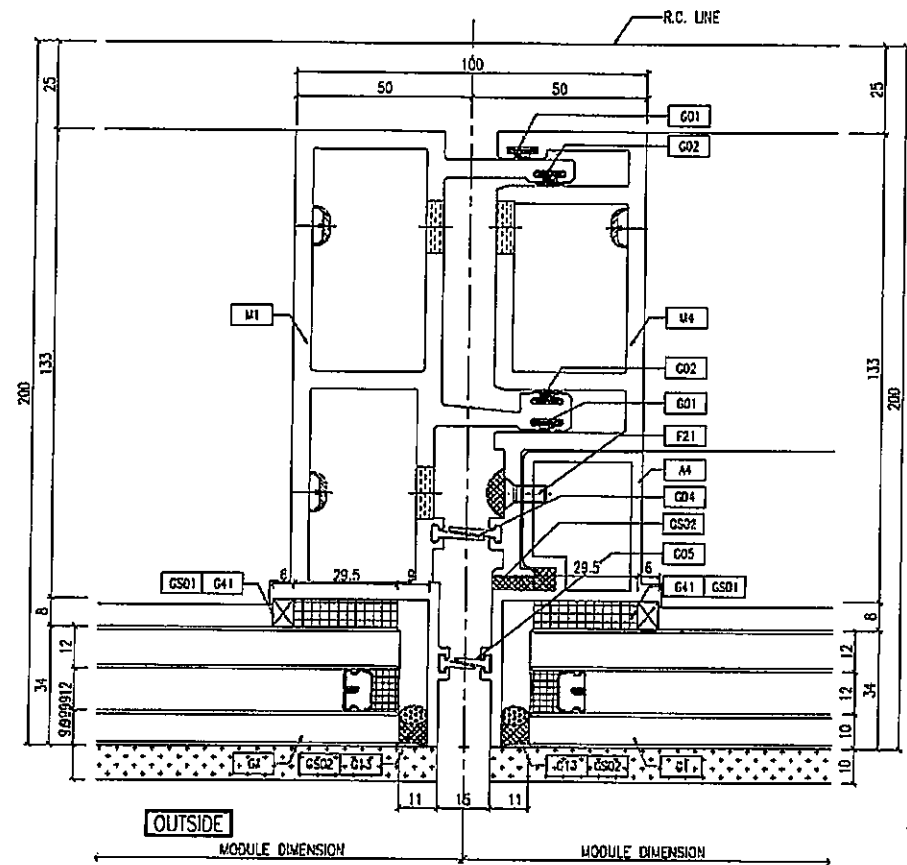


VIEW M

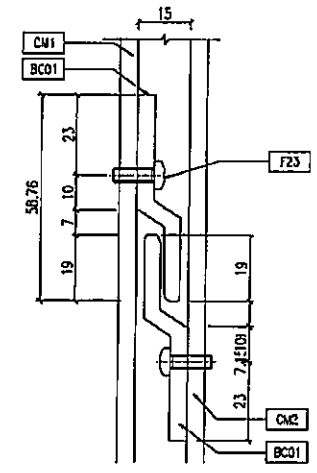




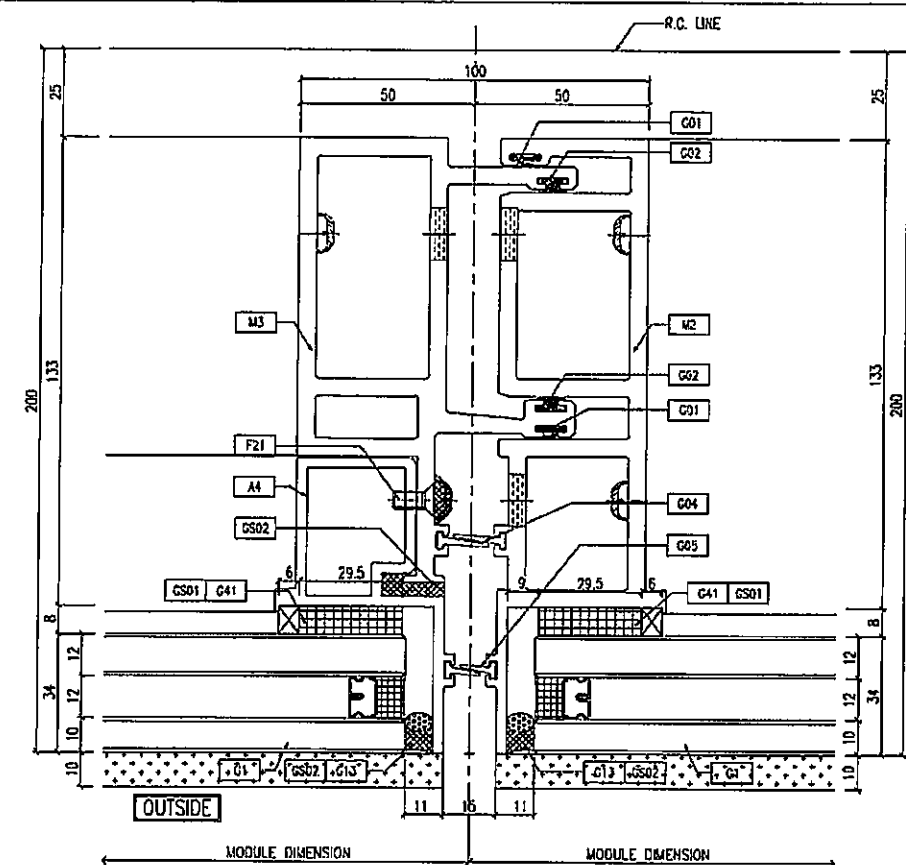




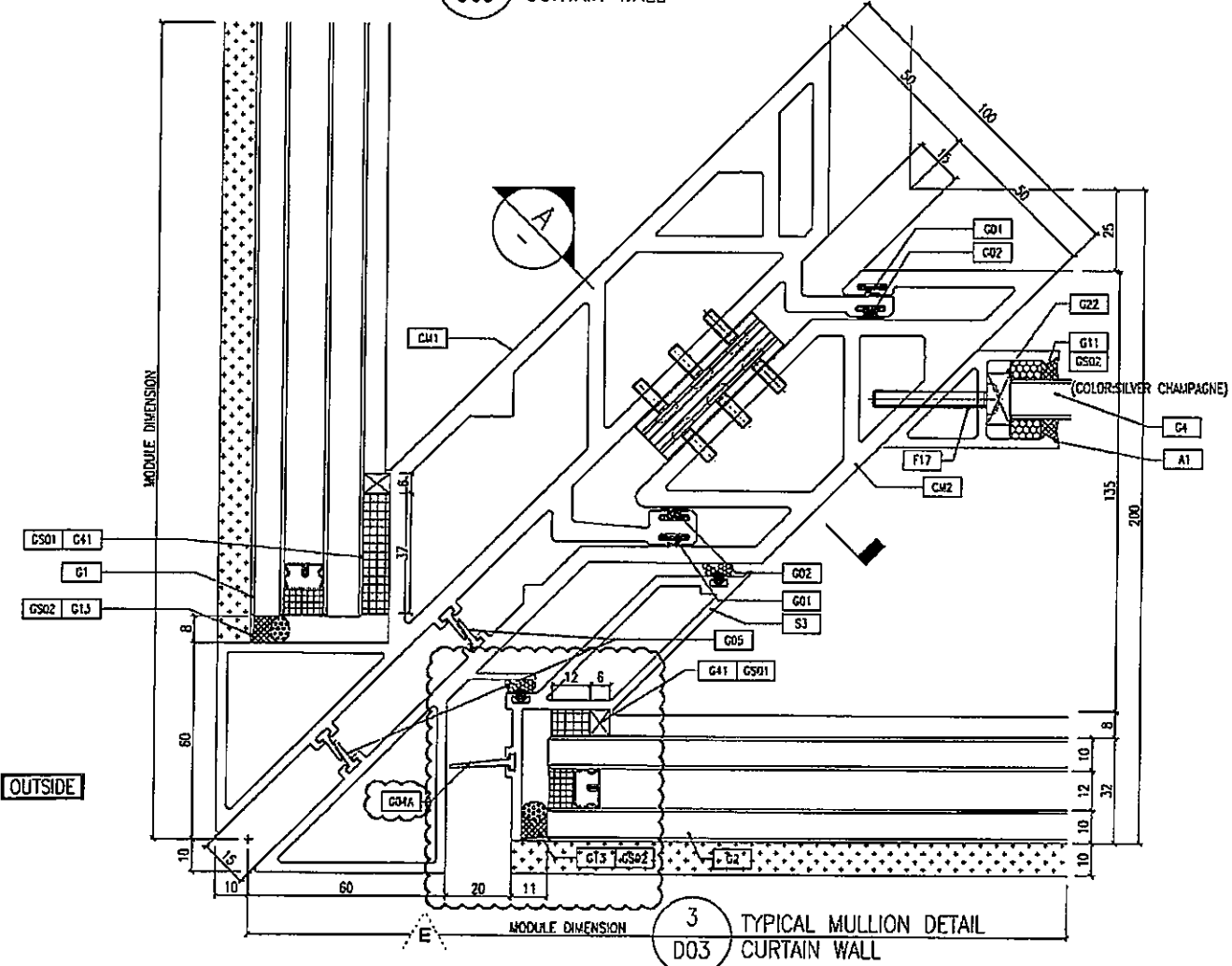
1 TYPICAL MULLION DETAIL  
D03 CURTAIN WALL



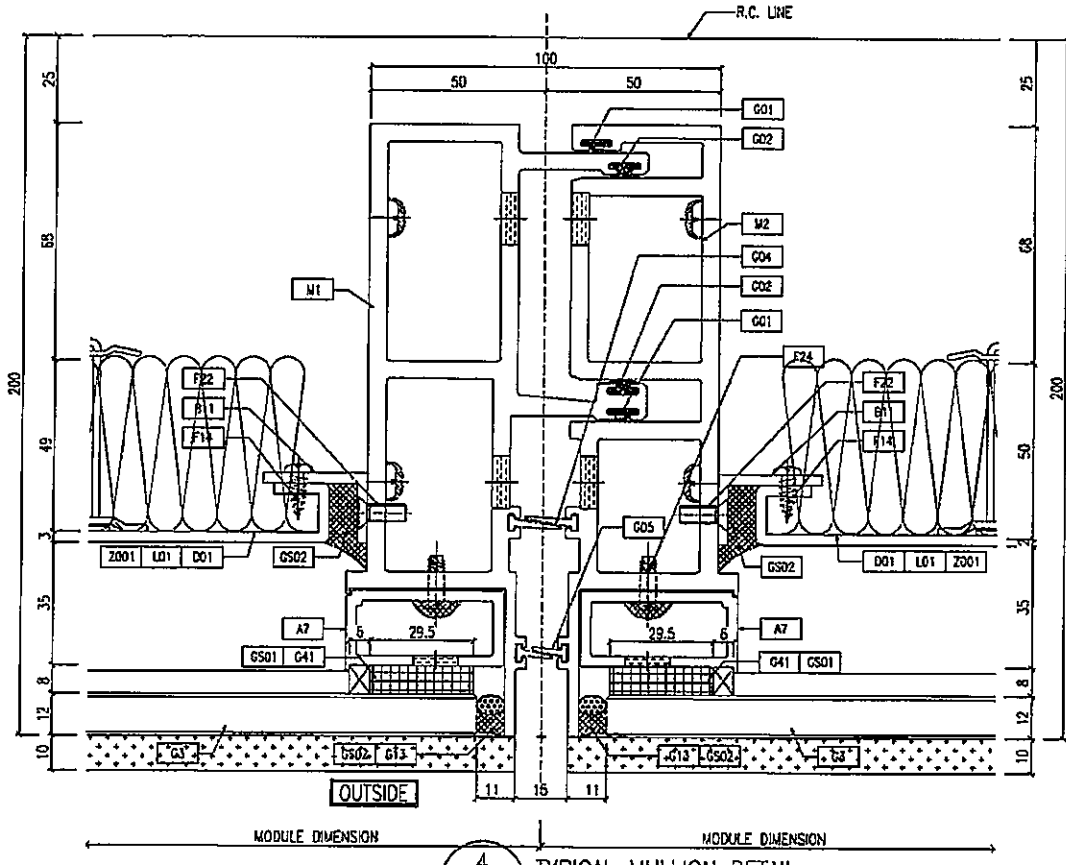
A SECTION A-A  
D03



2 TYPICAL MULLION DETAIL  
D03 CURTAIN WALL



3 TYPICAL MULLION DETAIL  
D03 CURTAIN WALL



4 TYPICAL MULLION DETAIL  
D03 CURTAIN WALL

B.O. REF :

CLIENT :  
 新和置業有限公司  
 Sino Land Company Limited

ARCHITECT :  
 ronald lu & partners  
 Ronald Lu & Partners (HK) Ltd.  
 呂元洋建築師事務所 (香港) 有限公司

MAIN CONTRACTOR :  
 Gammon

STRUCTURAL ENGINEER :  
 AECOM

FACADE CONSULTANT :  
 AECOM

NOTE:  
 1. ALL DIMENSIONS ARE IN mm.  
 2. ALL ELEVATIONS ARE VIEWED FROM OUTSIDE.  
 3. ALL DIMENSIONS TO BE VERIFIED ON SITE BEFORE FABRICATION.

LEGEND:  
 X1 -- DETAIL MARK NO.  
 X001 -- REFER SHEET NO.

1. F.F.L. -- FINISHED FLOOR LEVEL  
 2. S.F.L. -- STRUCTURAL FLOOR LEVEL  
 3. (R) -- REVERSED DETAIL

E	21/07/22	REVISED AS PER COMMENTS	LS
D	25/05/22	REVISED AS PER COMMENTS	LS
C	07/04/22	REVISED AS PER COMMENTS	LS
B	25/01/22	REVISED AS PER COMMENTS	LS
A	23/12/21	REVISED AS PER COMMENTS	LS
NO.	DATE	REVISION	BY

JOB NO. : J-858

PROJECT :  
 PROPOSED RESIDENTIAL DEVELOPMENT  
 AT TKOTL 70RP, PHASE 11, LOHAS PARK  
 TSEUNG KWAN O, N.T.

TITLE :  
 TYPICAL MULLION DETAIL  
 FOR CURTAIN WALL

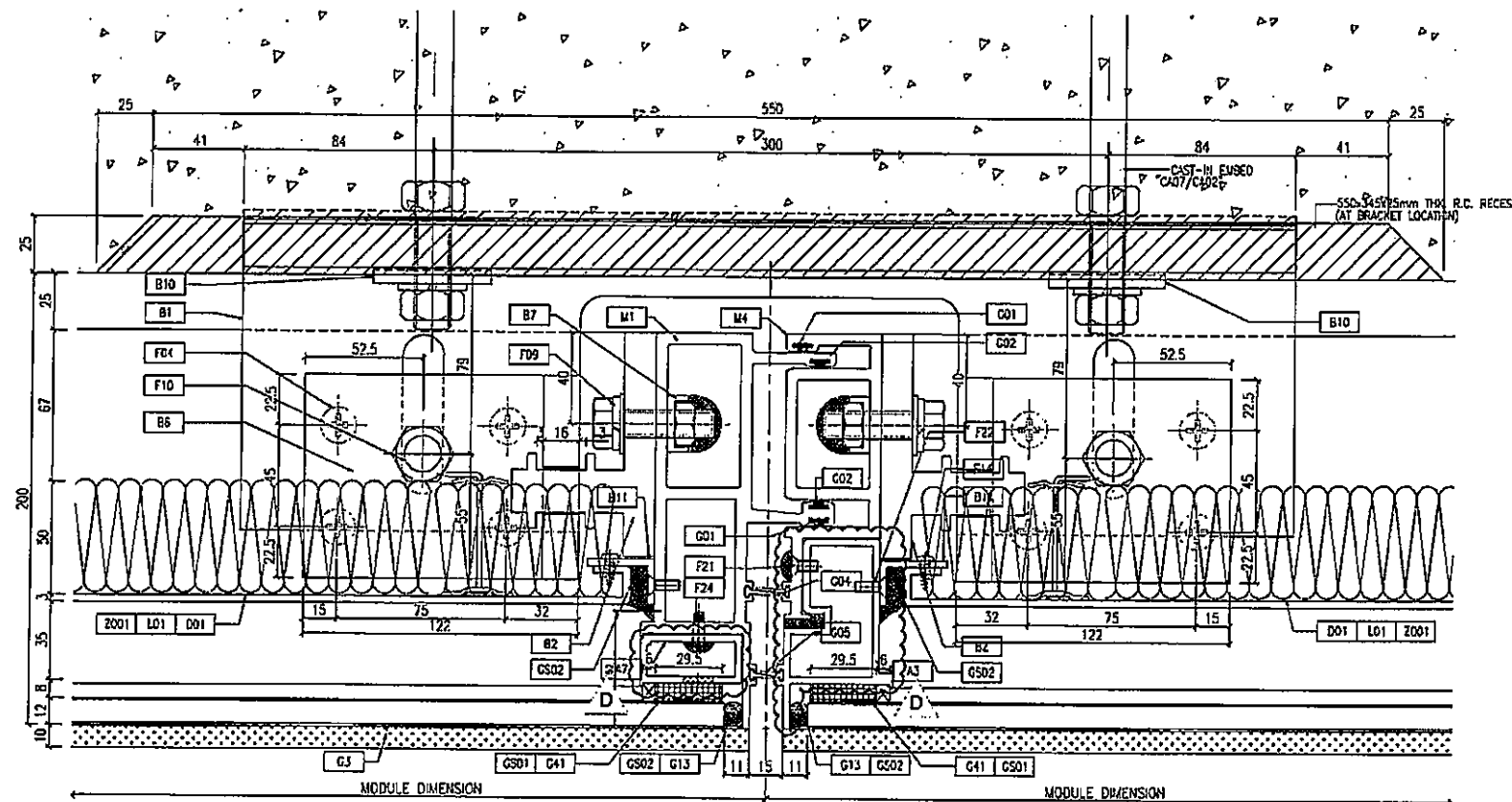
DATE : 22-OCT-21      SCALE : 1:1(A1)

DRAWN BY :      CHECKED BY :

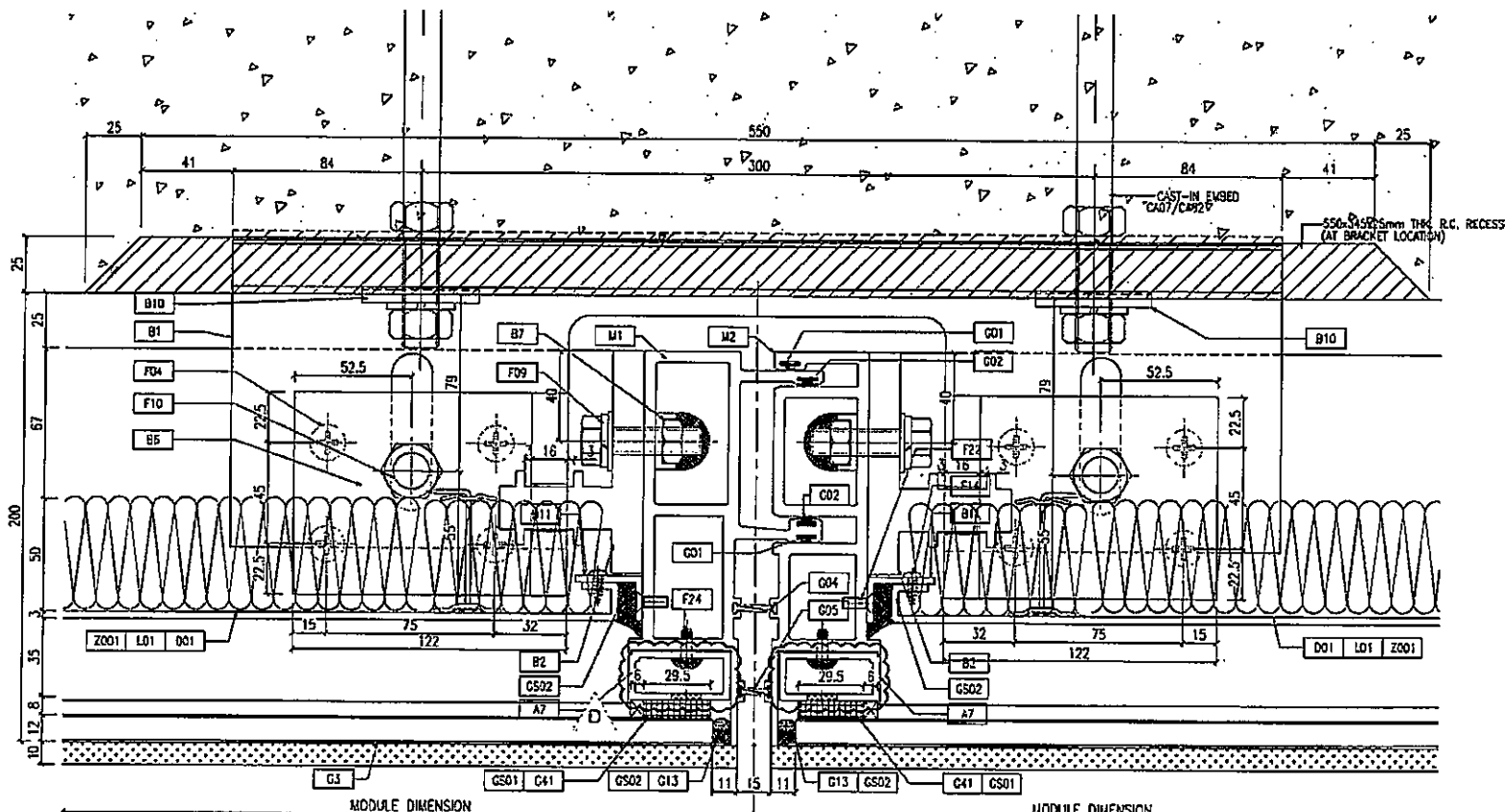
美特鋁質有限公司  
 MIDI ALUMINUM FABRICATOR LTD.  
 Units 6-8, Sunny Industrial Centre, 1/F  
 510 Cha Kwo Ling Road, Kowloon  
 Tel: 23489211-4 Fax: (852) 2727666

DWG NO. : JB58-CW-D03      REV. : E





1 TYPICAL MULLION DETAIL  
D05 CURTAIN WALL



2 TYPICAL MULLION DETAIL  
D05 CURTAIN WALL

B.O. REF :

CLIENT :  
 信和置業有限公司  
 Sino Land Company Limited

ARCHITECT :  
 ronald lu & partners  
 Architect, Planner, Interior Designer  
 Ronald Lu & Partners (HK) Ltd.  
 呂元祥建築師事務所(香港)有限公司

MAIN CONTRACTOR :  
 Gammon

STRUCTURAL ENGINEER :  
 AECOM

FAÇADE CONSULTANT:  
 AECOM

NOTE :  
 1. ALL DIMENSIONS ARE IN mm.  
 2. ALL ELEVATIONS ARE VIEWED FROM OUTSIDE.  
 3. ALL DIMENSIONS TO BE VERIFIED ON SITE BEFORE FABRICATION.

LEGEND :  
 — DETAIL MARK NO.  
 — REFER SHEET NO.

1. F.F.L. -- FINISHED FLOOR LEVEL  
 2. S.F.L. -- STRUCTURAL FLOOR LEVEL  
 3. (R) -- REVERSED DETAIL

D	25/05/22	REVISED AS PER COMMENTS	LS
C	07/04/22	REVISED AS PER COMMENTS	LS
B	25/01/22	REVISED AS PER COMMENTS	LS
A	23/12/21	REVISED AS PER COMMENTS	LS
NO.	DWG	REVISED	BY

JOB NO. : J-B58

PROJECT :  
 PROPOSED RESIDENTIAL DEVELOPMENT  
 AT TKOIL 70RP, PHASE 11, LOHAS PARK  
 TSEUNG KWAN O, N.T.

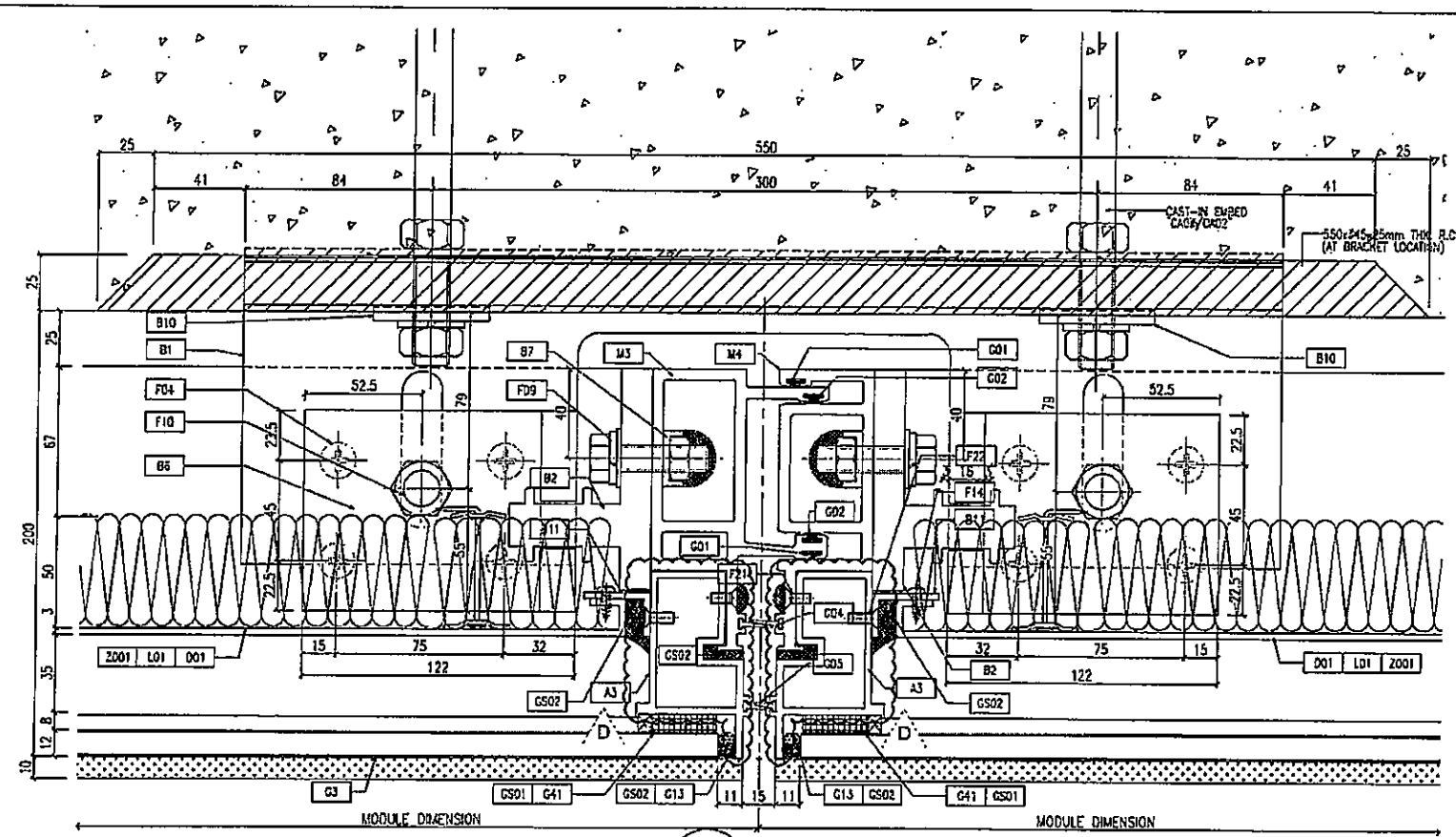
TITLE :  
 TYPICAL MULLION DETAIL  
 FOR CURTAIN WALL

DATE : 22-OCT-21      SCALE : 1:1.5(A1)

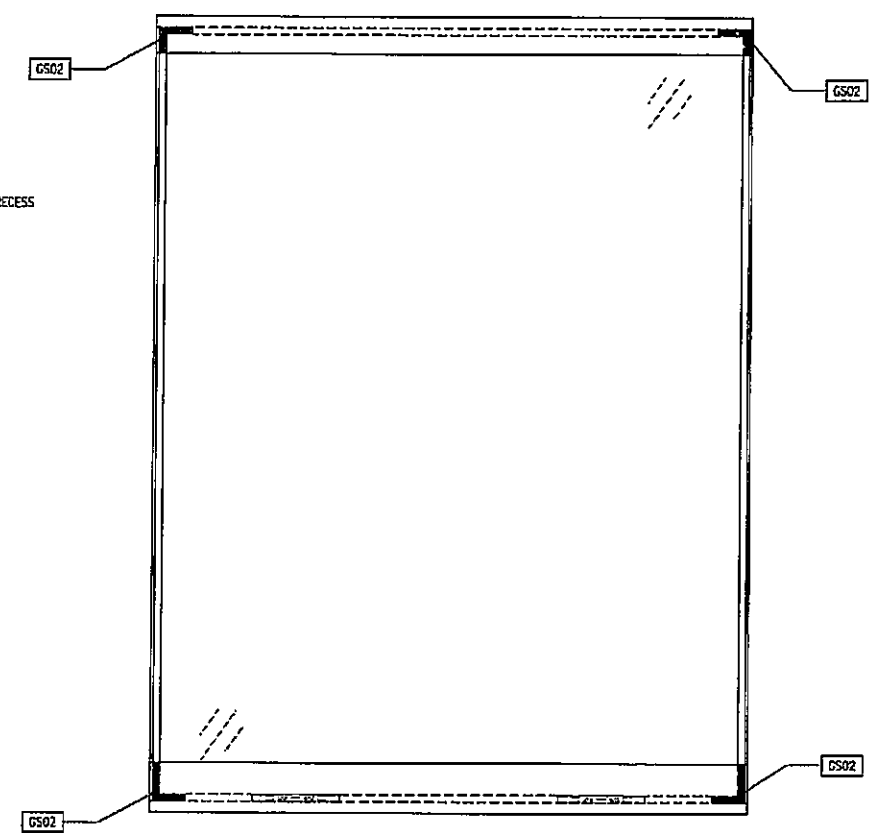
DRAWN BY :      CHECKED BY :

美特鋁質有限公司  
 MIDI ALUMINUM FABRICATOR LTD.  
 Units 6-8, Sunray Industrial Centre, 1/F  
 610 Cho Kwo Ling Road, Kowloon  
 Tel:23469211-4 Fax:(852)27727666

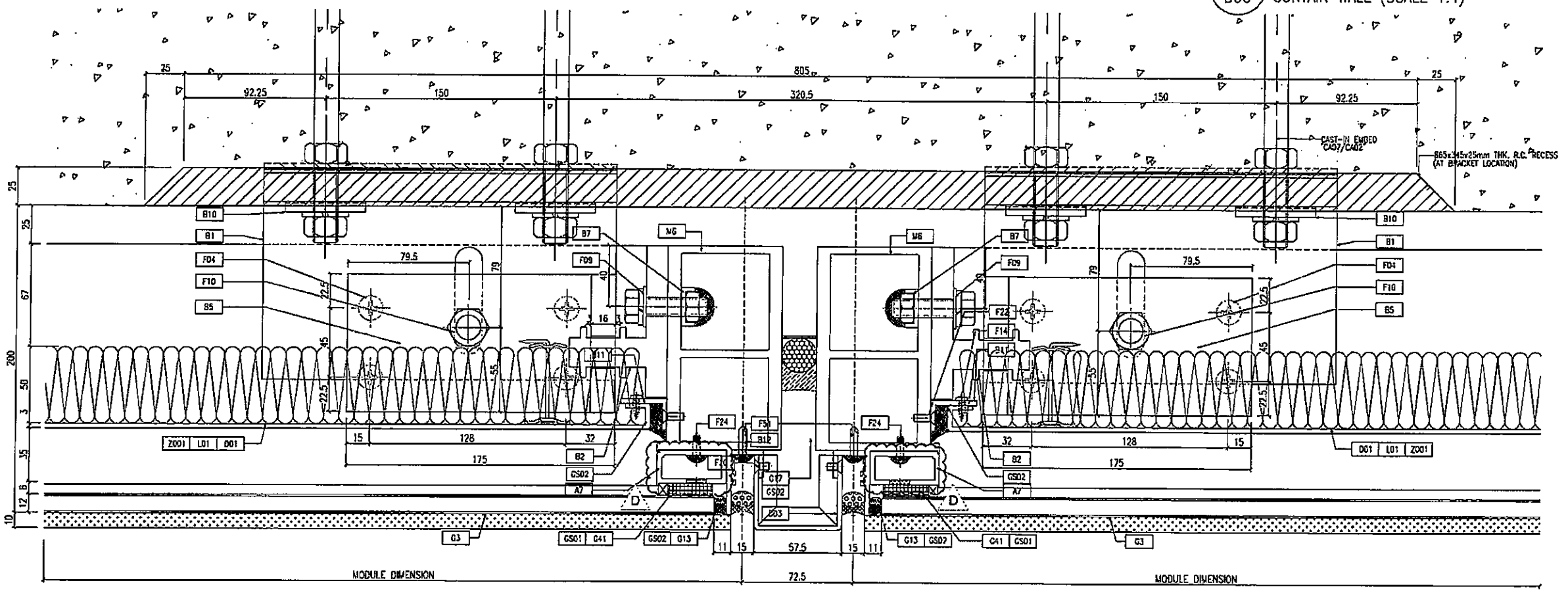
DWG NO. : JB58-CW-D05      REV. : D



1 TYPICAL MULLION DETAIL  
D06 CURTAIN WALL



3 TYPICAL MULLION DETAIL  
D06 CURTAIN WALL (SCALE 1:4)



2 TYPICAL MULLION DETAIL  
D06 CURTAIN WALL

B.D. REF :

CLIENT :  
 信和置業有限公司  
 Sino Land Company Limited

ARCHITECT :  
 ronald lu & partners  
 Ronald Lu & Partners (HK) Ltd.  
 呂元祥建築師事務所 (香港) 有限公司

MAIN CONTRACTOR :  
 Gammon

STRUCTURAL ENGINEER :  
 AECOM

FACADE CONSULTANT:  
 AECOM

NOTE :  
 1. ALL DIMENSIONS ARE IN mm.  
 2. ALL ELEVATIONS ARE VIEWED FROM OUTSIDE.  
 3. ALL DIMENSIONS TO BE VERIFIED ON SITE BEFORE FABRICATION.

LEGEND :  
 (X1) --- DETAIL MARK NO.  
 X001 --- REFER SHEET NO.

1. F.F.L. --- FINISHED FLOOR LEVEL  
 2. S.F.L. --- STRUCTURAL FLOOR LEVEL  
 3. (R) --- REVERSED DETAIL

D	25/05/22	REVISED AS PER COMMENTS	LS
C	07/04/22	REVISED AS PER COMMENTS	LS
D	25/01/22	REVISED AS PER COMMENTS	LS
A	23/12/21	REVISED AS PER COMMENTS	LS
NO.	DATE	REVISED	BY

JOB NO. : J-858

PROJECT :  
 PROPOSED RESIDENTIAL DEVELOPMENT  
 AT TKOIL 70RP, PHASE 11, LOHAS PARK  
 TSEUNG KWAN O, N.T.

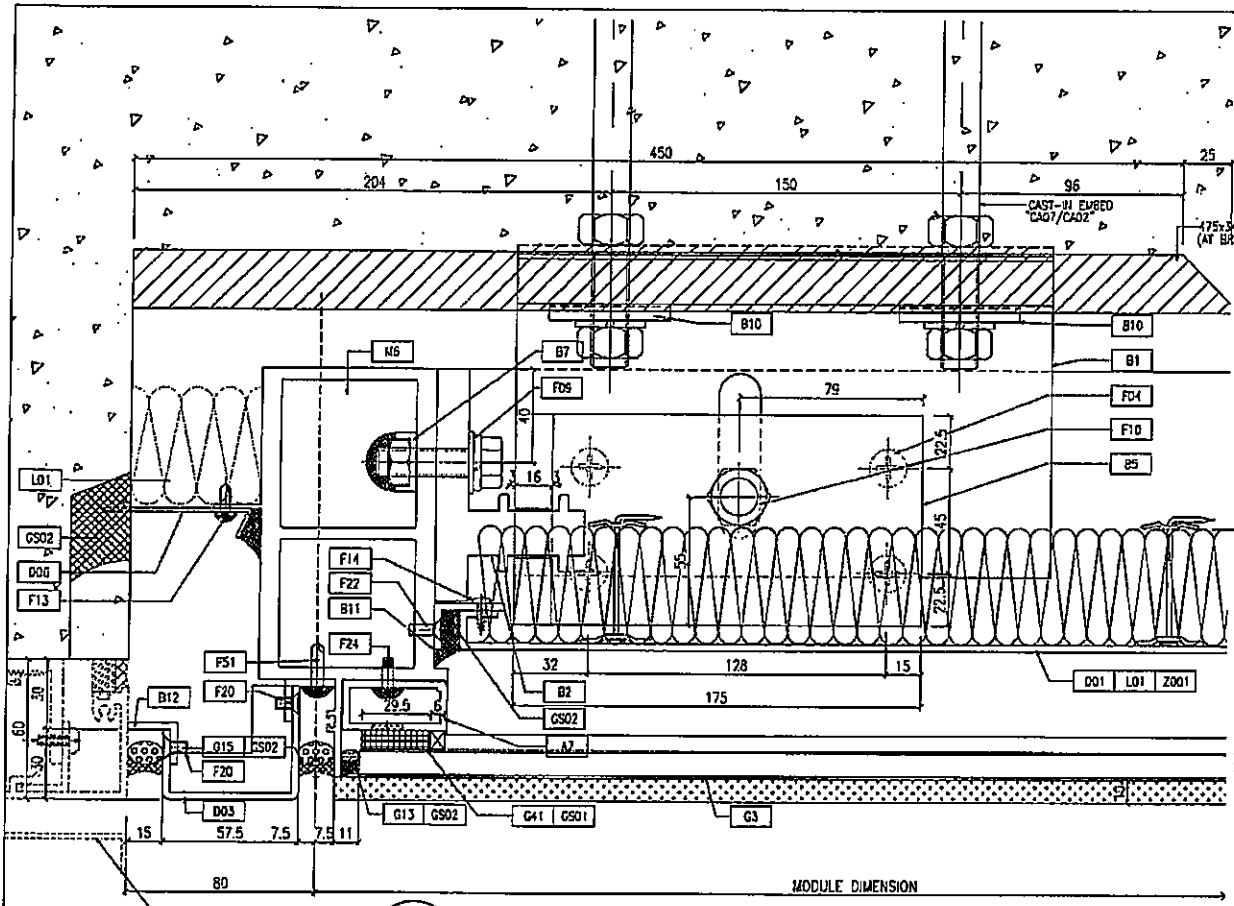
TITLE :  
 TYPICAL MULLION DETAIL  
 FOR CURTAIN WALL

DATE : 22-OCT-21      SCALE : 1:1.5(A1)

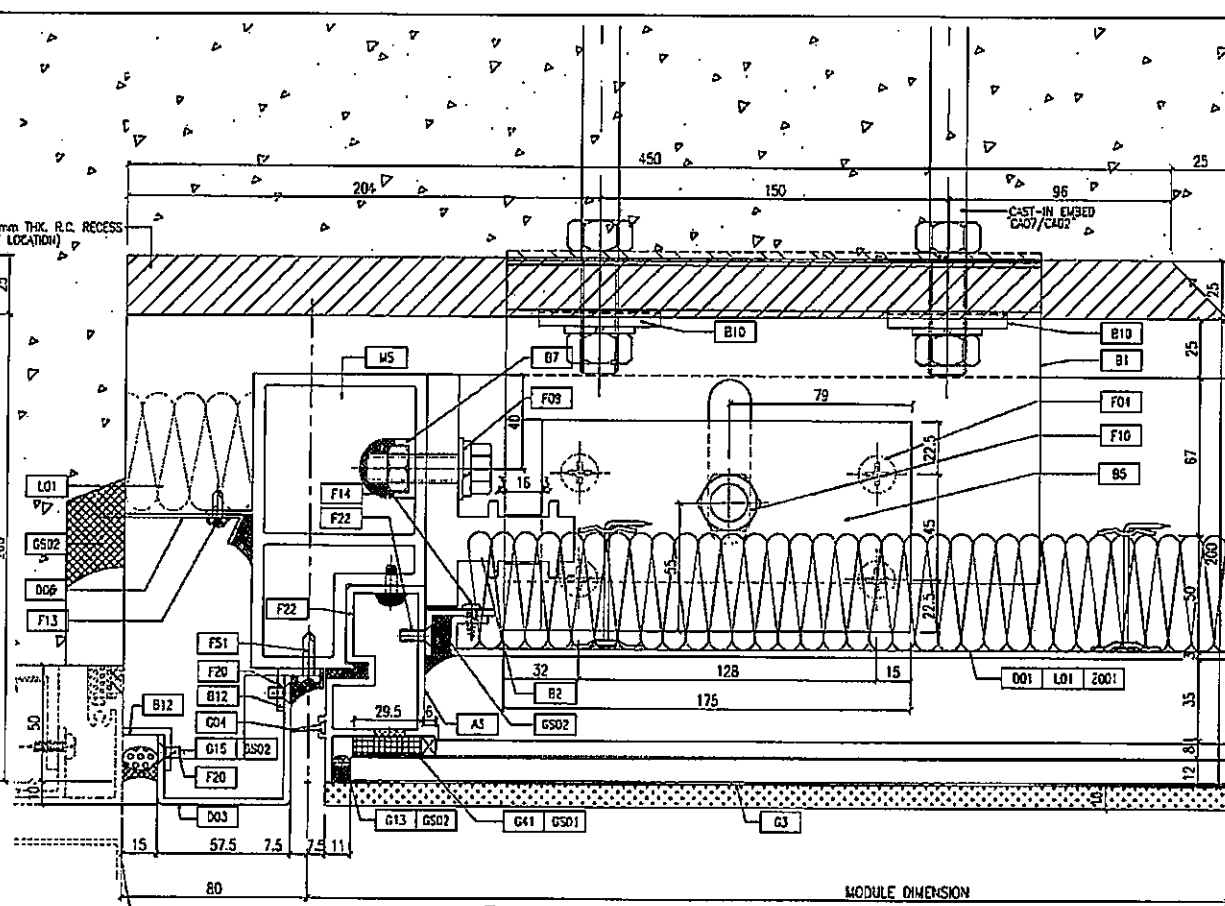
DRAWN BY :      CHECKED BY :

美特鋁質有限公司  
 MIDI ALUMINUM FABRICATOR LTD.  
 Units 6-8, Sunray Industrial Centre, 1/F  
 610 Cha Kwo Ling Road, Kowloon  
 Tel:23489211-4 Fax:(852)2772666

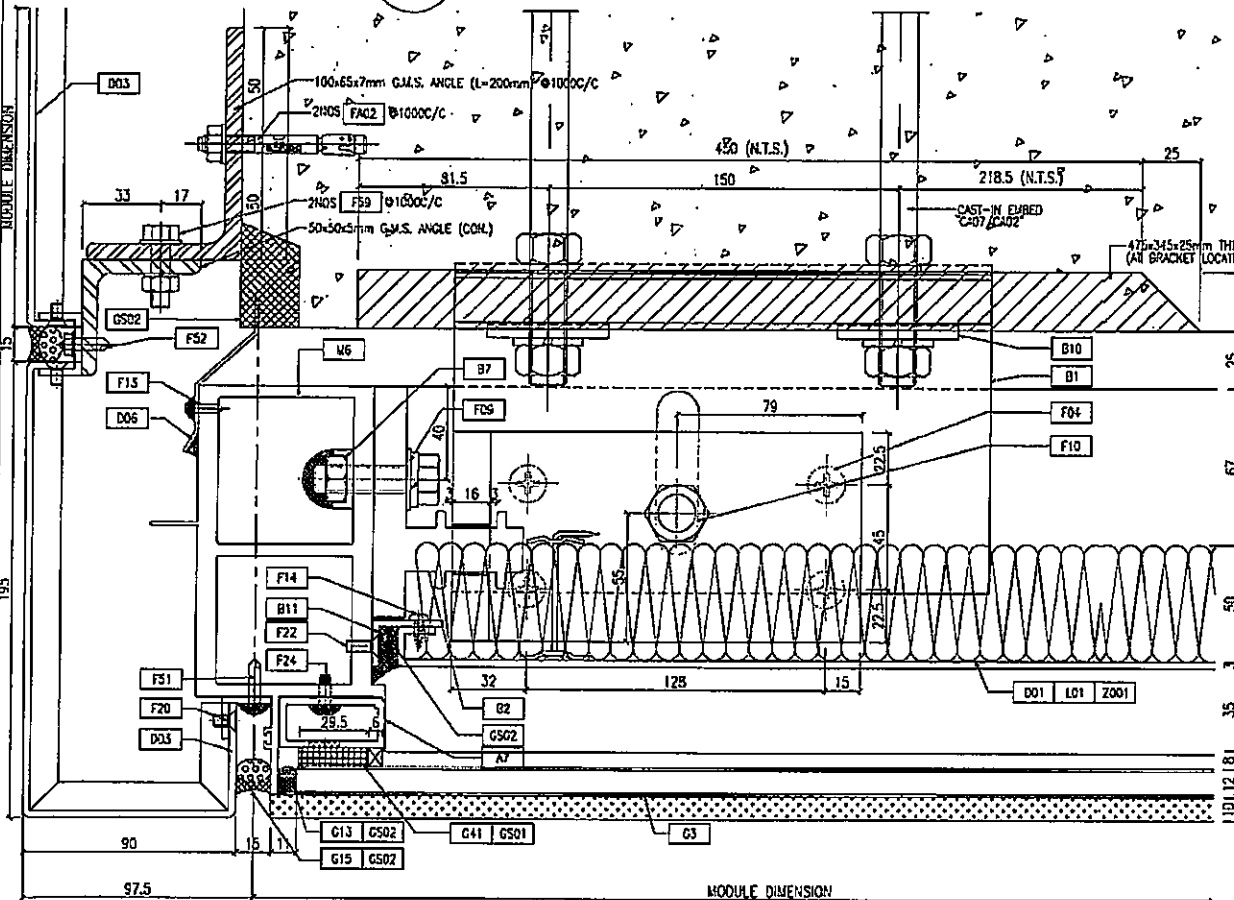
DWG NO. : J858-CW-D06      REV. : D



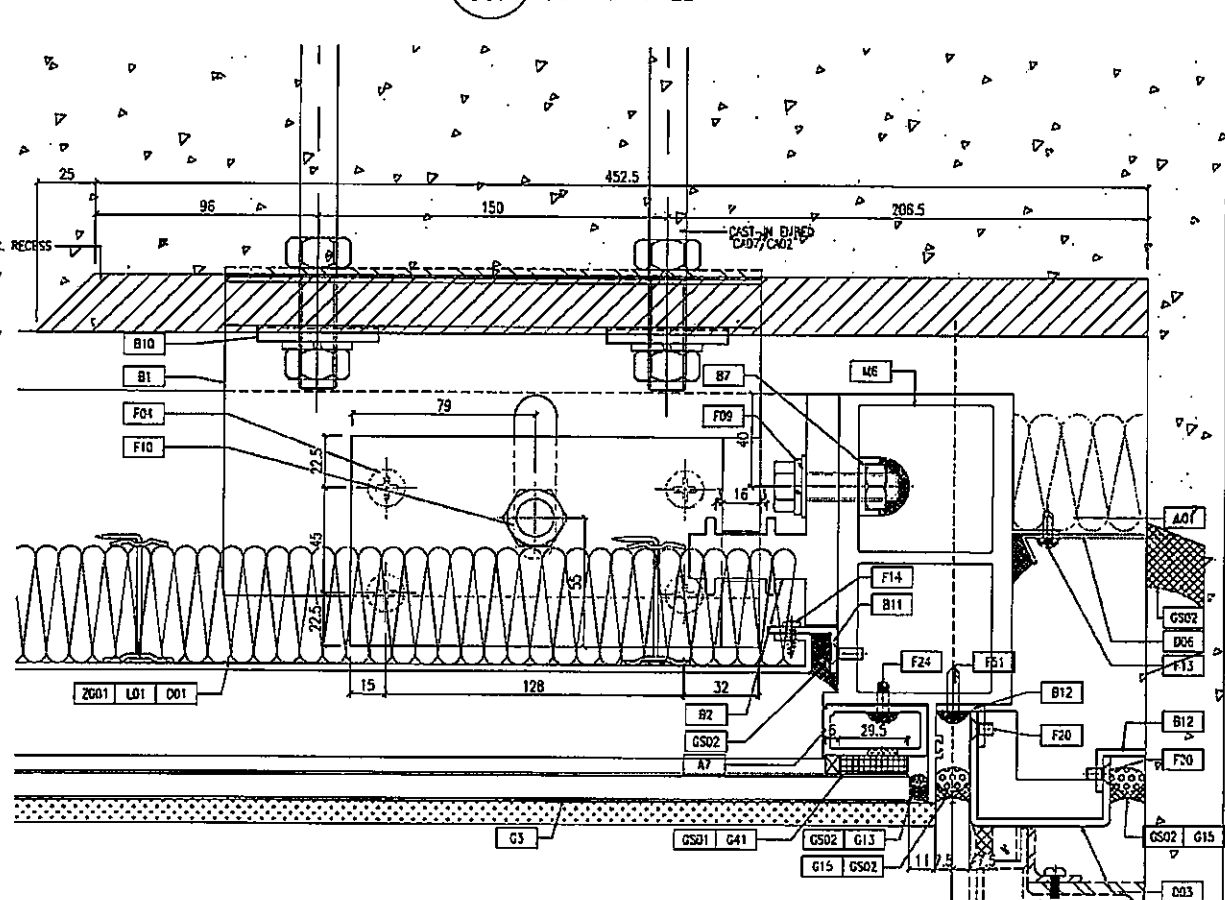
1 TYPICAL MULLION DETAIL OUTSIDE  
D07 CURTAIN WALL



2 TYPICAL MULLION DETAIL OUTSIDE  
D07 CURTAIN WALL



3 TYPICAL MULLION DETAIL OUTSIDE  
D07 CURTAIN WALL



4 TYPICAL MULLION DETAIL OUTSIDE  
D07 CURTAIN WALL

B.D. REF :

CLIENT : 信和置業有限公司 Sino Land Company Limited

ARCHITECT : ronald lu & partners  
Architect, Planner, Interior Designer  
Ronald Lu & Partners (HK) Ltd.  
呂元祥建築師事務所 (香港) 有限公司

MAIN CONTRACTOR : Gammon

STRUCTURAL ENGINEER : AECOM

FAÇADE CONSULTANT : AECOM

NOTE :  
1. ALL DIMENSIONS ARE IN mm.  
2. ALL ELEVATIONS ARE VIEWED FROM OUTSIDE.  
3. ALL DIMENSIONS TO BE VERIFIED ON SITE BEFORE FABRICATION.

LEGEND :  
X1 - DETAIL MARK NO.  
X001 - REFER SHEET NO.

1. F.F.L. -- FINISHED FLOOR LEVEL  
2. S.F.L. -- STRUCTURAL FLOOR LEVEL  
3. (R) -- REVERSED DETAIL

D	25/05/22	REVISED AS PER COMMENTS	LS
C	07/04/22	REVISED AS PER COMMENTS	LS
B	25/01/22	REVISED AS PER COMMENTS	LS
A	23/12/21	REVISED AS PER COMMENTS	LS
NO.	DATE	REVISED	BY

JOB NO. : J-858

PROJECT : PROPOSED RESIDENTIAL DEVELOPMENT AT TKOIL 70RP, PHASE 11, LGHAS PARK TSEUNG KWAN O, N.T.

TITLE : TYPICAL MULLION DETAIL FOR CURTAIN WALL

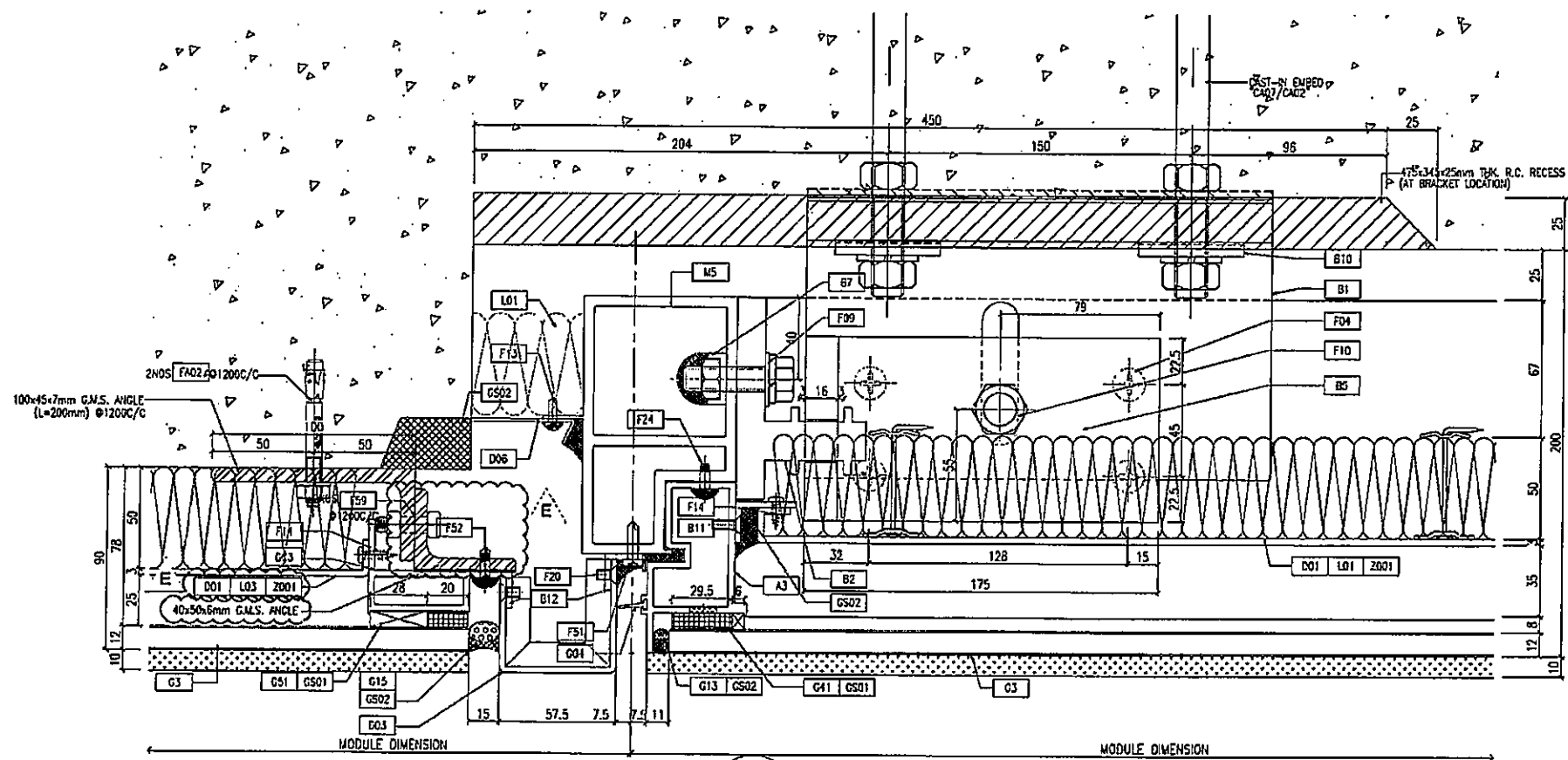
DATE : 22-OCT-21 SCALE : 1:1.6(A1)

DRAWN BY : CHECKED BY :

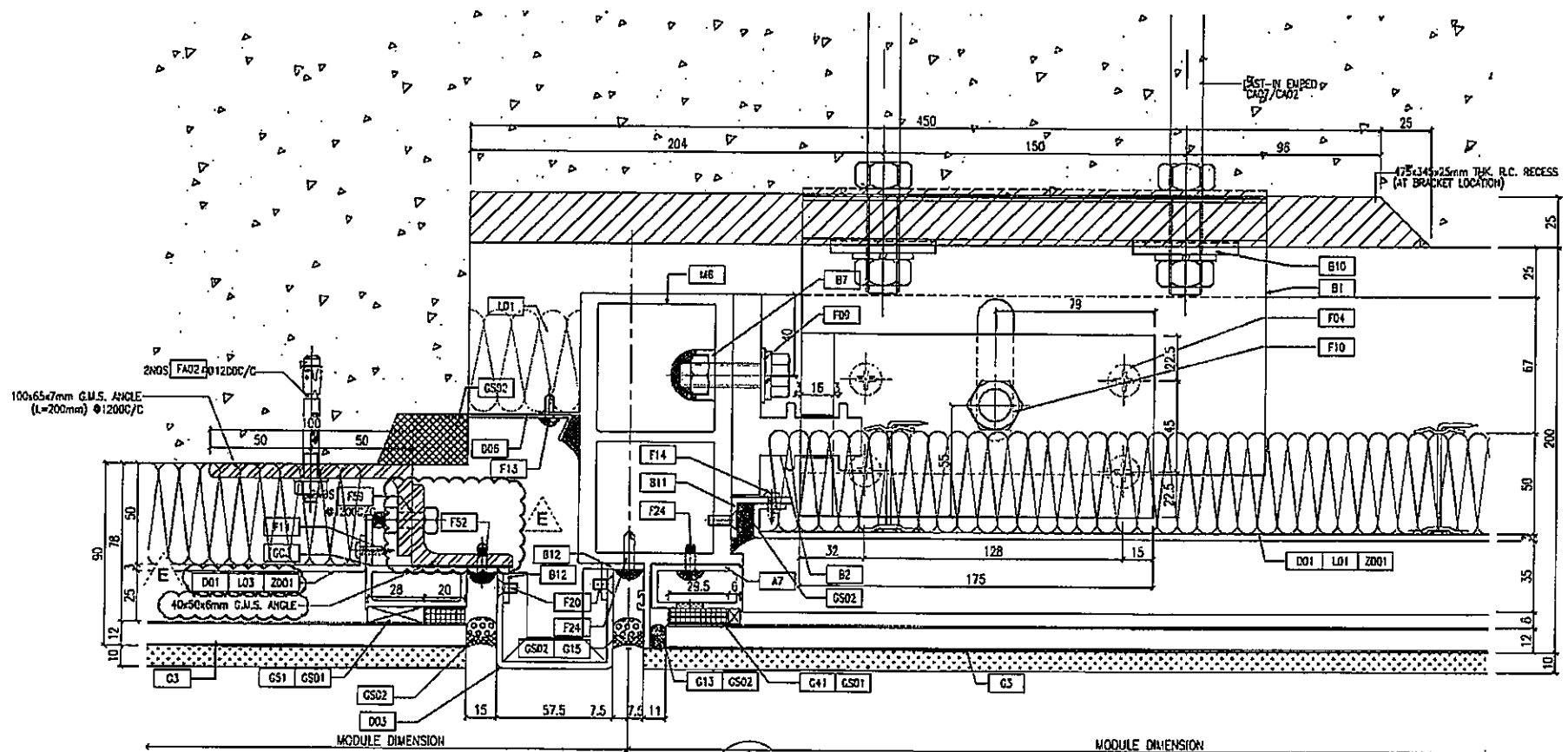
美特鋁質有限公司  
MIDI ALUMINIUM FABRICATOR LTD.  
Units 6-8, Sunray Industrial Centre, 1/F  
610 Cho Kwo Ling Road, Kowloon  
Tel: 23489211-4 Fax: (852) 2727668

DWG NO. : J858-CW-007 REV. : D





1 TYPICAL MULLION DETAIL D09 CURTAIN WALL OUTSIDE



2 TYPICAL MULLION DETAIL D09 CURTAIN WALL OUTSIDE

B.D. REF :

CLIENT :

信和置业有限公司  
Sino Land Company Limited

ARCHITECT :

ronald lu & partners  
Architect, Planner, Interior Designer  
Ronald Lu & Partners (HK) Ltd.  
呂元祥建築師事務所(香港)有限公司

MAIN CONTRACTOR :

Gammon

STRUCTURAL ENGINEER :

AECOM

FACADE CONSULTANT :

AECOM

NOTE :

1. ALL DIMENSIONS ARE IN mm.
2. ALL ELEVATIONS ARE VIEWED FROM OUTSIDE.
3. ALL DIMENSIONS TO BE VERIFIED ON SITE BEFORE FABRICATION.

LEGEND :

- DETAIL MARK NO.
- REFER SHEET NO.

1. F.F.L. --- FINISHED FLOOR LEVEL
2. S.F.L. --- STRUCTURAL FLOOR LEVEL
3. (R) --- REVERSED DETAIL

NO.	DATE	REVISION	BY
E	22/07/22	REVISED AS PER COMMENTS	LS
D	25/05/22	REVISED AS PER COMMENTS	LS
C	07/04/22	REVISED AS PER COMMENTS	LS
D	25/01/22	REVISED AS PER COMMENTS	LS
A	23/12/21	REVISED AS PER COMMENTS	LS

JOB NO. : J-858

PROJECT :  
PROPOSED RESIDENTIAL DEVELOPMENT  
AT TKOIL 70RP, PHASE 11, LOKHAS PARK  
TSEUNG KWAN O, N.T.

TITLE :

TYPICAL MULLION DETAIL  
FOR CURTAIN WALL

DATE : 22-OCT-21

SCALE : 1:1.5(A1)

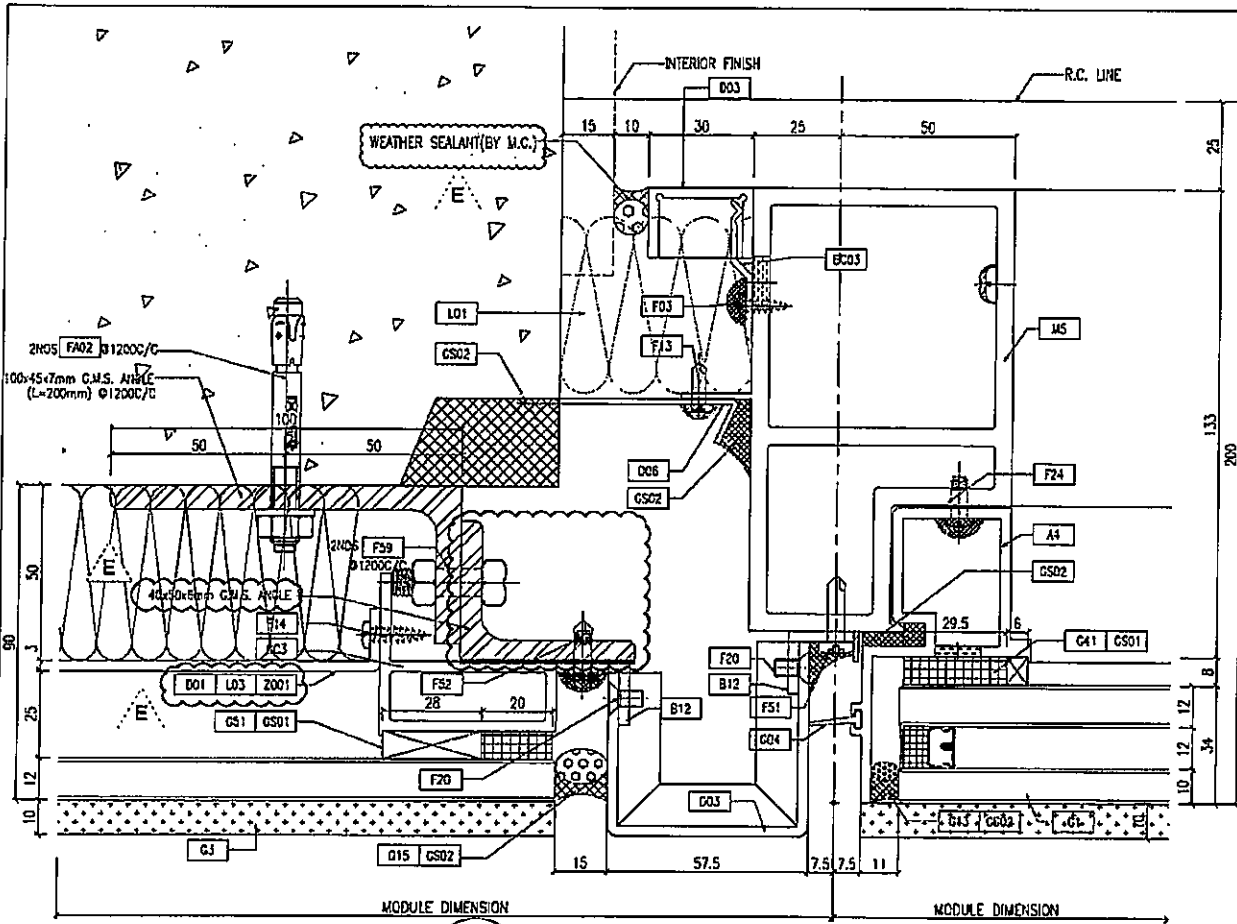
DRAWN BY :

CHECKED BY :

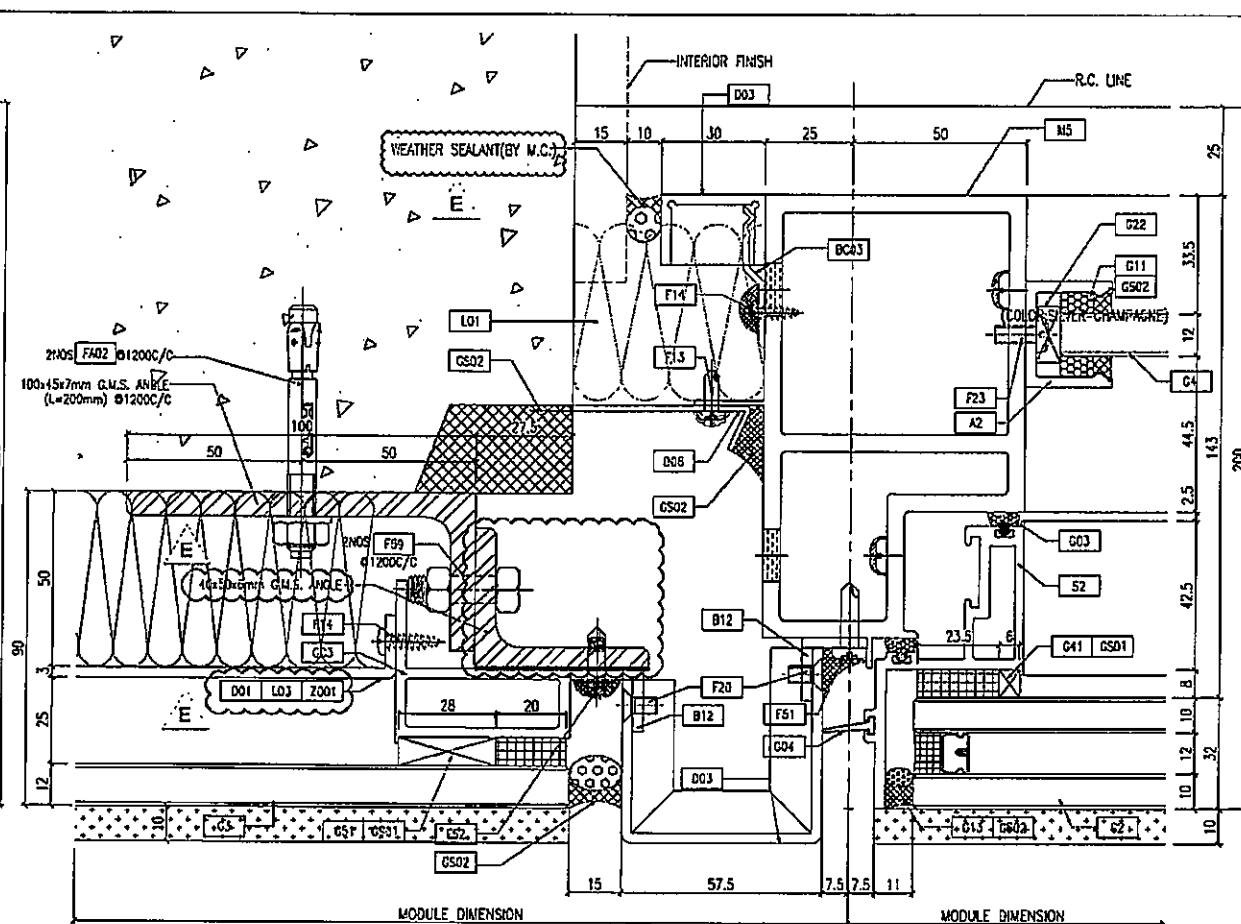
美特鋁質有限公司  
MIDI ALUMINUM FABRICATOR LTD.  
Units 6-8, Sunray Industrial Centre, 1/F  
610 Che Kwo Ling Road, Kowloon  
Tel: 23489211-4 Fax: (852) 2727866

DWG NO. : J858-CW-D09

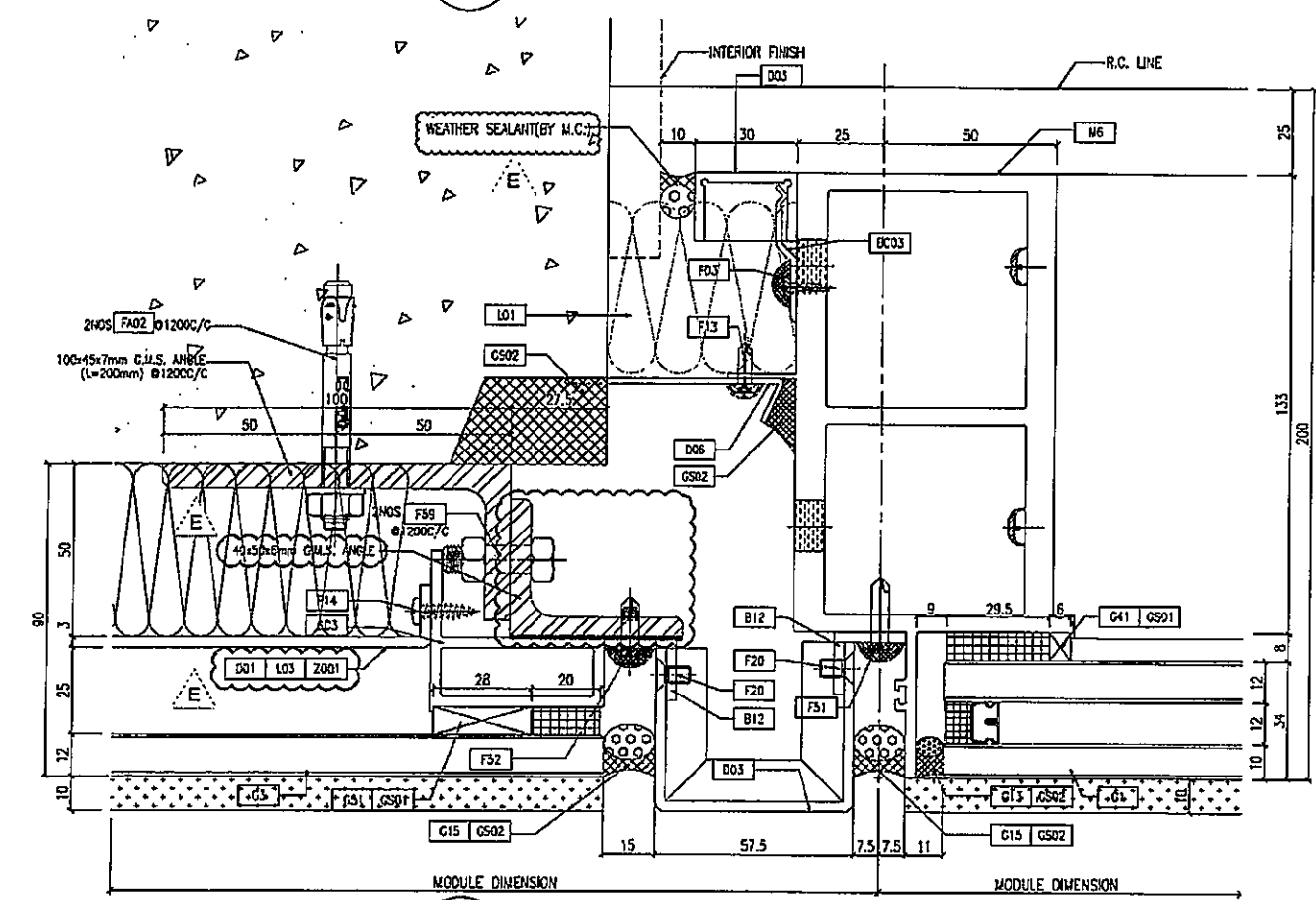
REV. : E



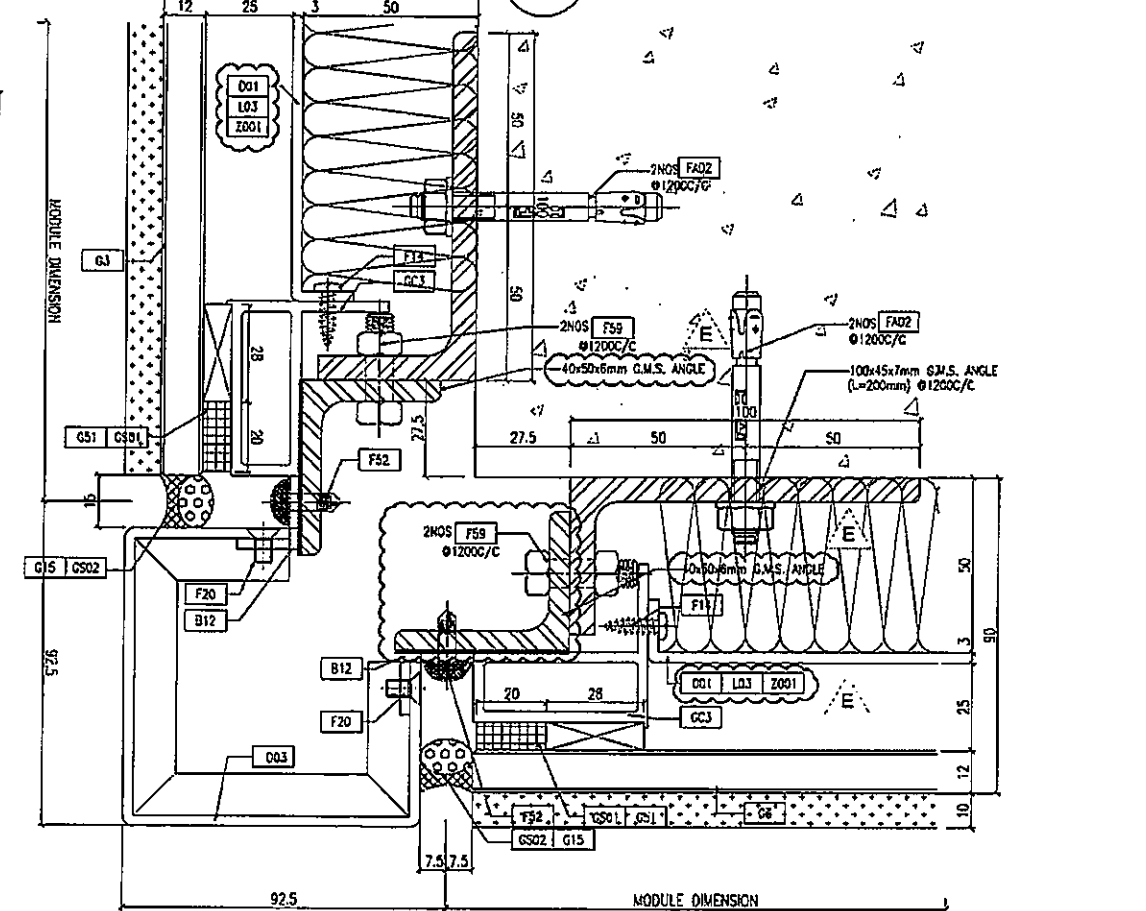
1 TYPICAL MULLION DETAIL D10 CURTAIN WALL



2 TYPICAL MULLION DETAIL D10 CURTAIN WALL



3 TYPICAL MULLION DETAIL D10 CURTAIN WALL



4 TYPICAL MULLION DETAIL D10 CURTAIN WALL

B.O. REF :

CLIENT : 信和置業有限公司 Sino Land Company Limited

ARCHITECT : ronald lu & partners  
Ronald Lu & Partners (HK) Ltd.  
呂元祥建築師事務所 (香港) 有限公司

MAIN CONTRACTOR : Gammon

STRUCTURAL ENGINEER : AECOM

FACADE CONSULTANT : AECOM

NOTE :  
1. ALL DIMENSIONS ARE IN mm.  
2. ALL ELEVATIONS ARE VIEWED FROM OUTSIDE.  
3. ALL DIMENSIONS TO BE VERIFIED ON SITE BEFORE FABRICATION.

LEGEND :  
① -- DETAIL MARK NO.  
② -- REFER SHEET NO.

1. F.F.L. -- FINISHED FLOOR LEVEL  
2. S.F.L. -- STRUCTURAL FLOOR LEVEL  
3. (R) -- REVERSED DETAIL

E	22/07/22	REVISED AS PER COMMENTS	LS
D	25/05/22	REVISED AS PER COMMENTS	LS
C	07/04/22	REVISED AS PER COMMENTS	LS
B	25/01/22	REVISED AS PER COMMENTS	LS
A	23/12/21	REVISED AS PER COMMENTS	LS
NO.	DATE	BY	BY

JOB NO. : J-858

PROJECT : PROPOSED RESIDENTIAL DEVELOPMENT AT TKOIL 70RP, PHASE 11, LOHAS PARK TSEUNG KWAN O, N.T.

TITLE : TYPICAL MULLION DETAIL FOR CURTAIN WALL

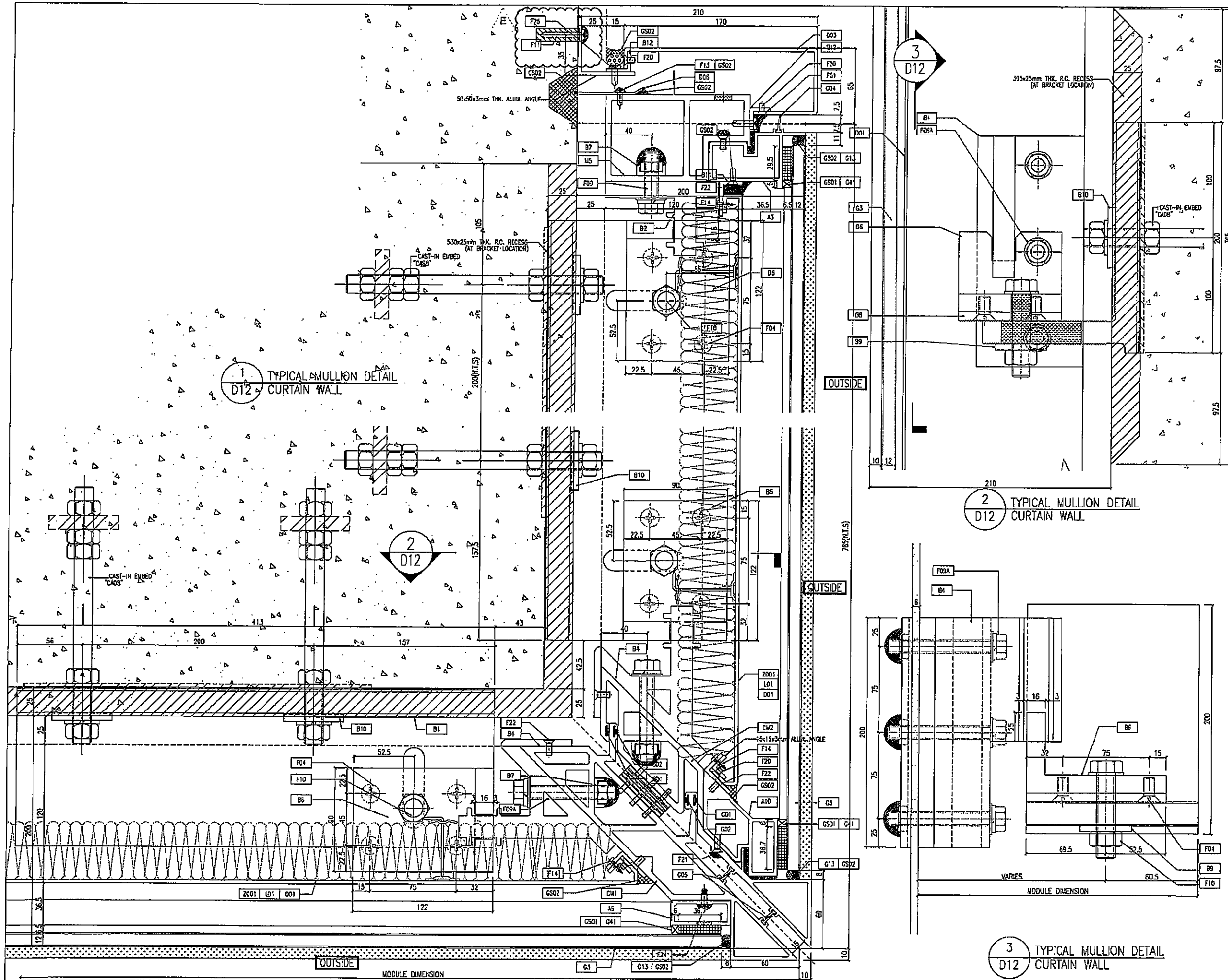
DATE : 22-OCT-21 SCALE : 1:1(A1)

DRAWN BY : CHECKED BY :

美特鋁質有限公司  
MIDI ALUMINIUM FABRICATOR LTD.  
Units 6-8, Sunray Industrial Centre, 1/F  
610 Che Kwo Ling Road, Kowloon  
Tel: 23489211-4 Fax: (852) 2727888

DWG NO. : JB58-CW-D10 REV. : E





B.D. REF :

CLIENT :  
 信和置業有限公司  
 Sino Land Company Limited

ARCHITECT :  
 ronald lu & partners  
 Ronald Lu & Partners (HK) Ltd.  
 呂元祥建築師事務所 (香港) 有限公司

MAIN CONTRACTOR :  
 Gammon

STRUCTURAL ENGINEER :  
 AECOM

FACADE CONSULTANT:  
 AECOM

NOTE:  
 1. ALL DIMENSIONS ARE IN mm.  
 2. ALL ELEVATIONS ARE VIEWED FROM OUTSIDE.  
 3. ALL DIMENSIONS TO BE VERIFIED ON SITE BEFORE FABRICATION.

LEGEND:  
 (X1) DETAIL MARK NO.  
 (X001) REFER SHEET NO.

1. F.F.L. -- FINISHED FLOOR LEVEL  
 2. S.F.L. -- STRUCTURAL FLOOR LEVEL  
 3. (R) -- REVERSED DETAIL

NO.	DATE	REVISED	BY
E	22/07/22	REVISED AS PER COMMENTS	LS
D	25/05/22	REVISED AS PER COMMENTS	LS
C	07/04/22	REVISED AS PER COMMENTS	LS
B	29/01/22	REVISED AS PER COMMENTS	LS
A	23/12/21	REVISED AS PER COMMENTS	LS

JOB NO. : J-858

PROJECT :  
 PROPOSED RESIDENTIAL DEVELOPMENT  
 AT TKOIL 70RP, PHASE 11, LOHAS PARK  
 TSEUNG KWAN O, N.T.

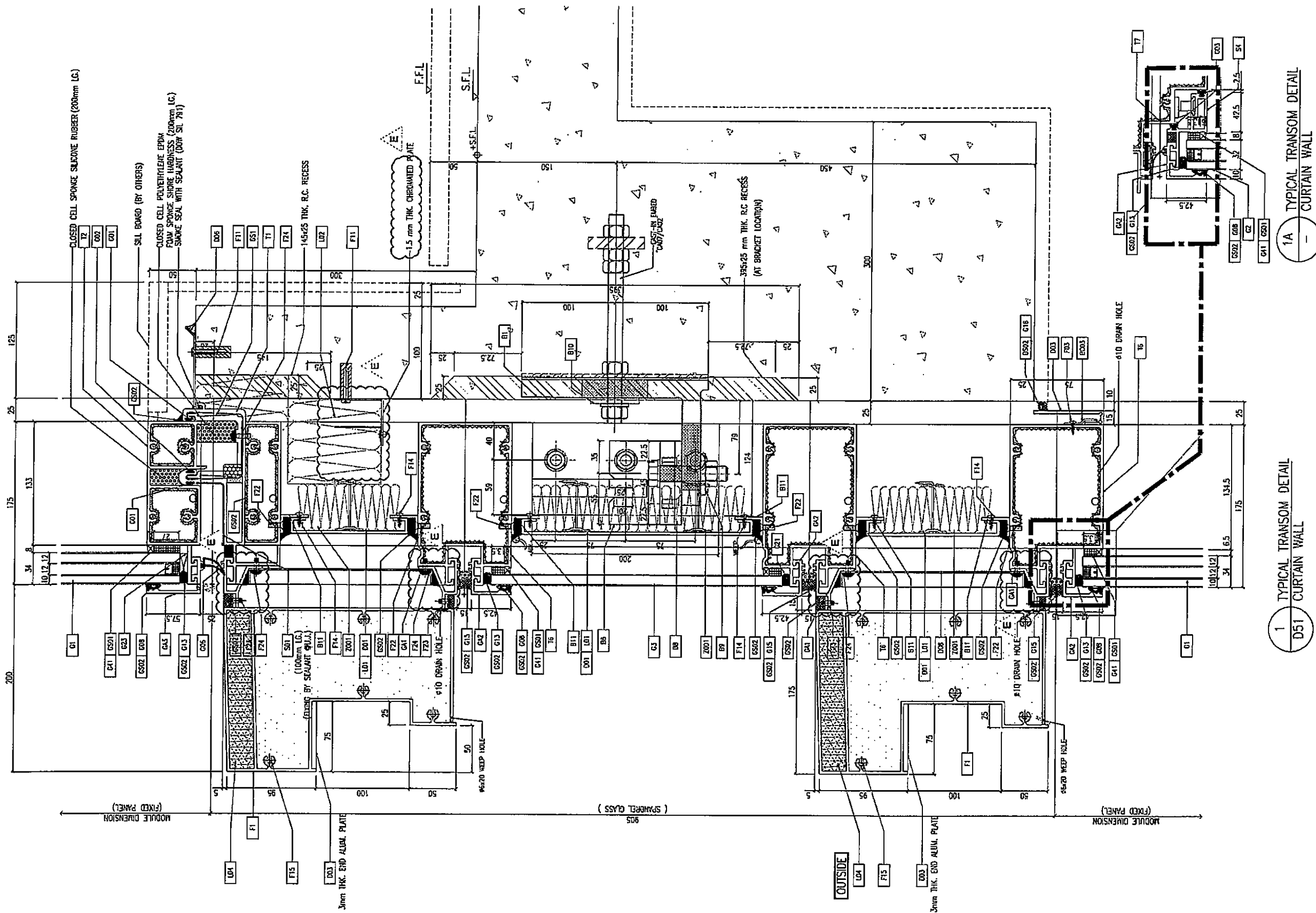
TITLE :  
 TYPICAL MULLION DETAIL  
 FOR CURTAIN WALL

DATE : 22-OCT-21 SCALE : 1:1.5(A1)

DRAWN BY : CHECKED BY :

美特鋁質有限公司  
 MIDI ALUMINUM FABRICATOR LTD.  
 Units 6-8, Sunray Industrial Centre, 1/F  
 510 Cha Kwo Ling Road, Kowloon  
 Tel:23489211-4 Fax:(852)2727666

DWG NO. : J858-CW-D12 REV. : E



1A TYPICAL TRANSOM DETAIL  
CURTAIN WALL

1 TYPICAL TRANSOM DETAIL  
D51 CURTAIN WALL

B.D. REF :

CURBT :  
 信和置業有限公司  
 Sino Land Company Limited

ARCHITECT :  
 ronald lu & partners  
 Ronald Lu & Partners (HK) Ltd.  
 呂元祥建築師事務所 (香港) 有限公司

MAIN CONTRACTOR :  
 Gammon

STRUCTURAL ENGINEER :  
 AECOM

FAÇADE CONSULTANT:  
 AECOM

NOTE :  
 1. ALL DIMENSIONS ARE IN mm.  
 2. ALL ELEVATIONS ARE VIEWED FROM OUTSIDE.  
 3. ALL DIMENSIONS TO BE VERIFIED ON SITE BEFORE FABRICATION.

LEGEND :  
 X1 DETAIL MARK NO.  
 1001 REFER SHEET NO.

1. F.F.L. --- FINISHED FLOOR LEVEL  
 2. S.F.L. --- STRUCTURAL FLOOR LEVEL  
 3. (R) --- REVERSED DETAIL

NO.	DATE	REVISED	BY
E	22/07/22	REVISED AS PER COMMENTS	LS
D	25/05/22	REVISED AS PER COMMENTS	LS
C	07/04/22	REVISED AS PER COMMENTS	LS
B	25/01/22	REVISED AS PER COMMENTS	LS
A	23/12/21	REVISED AS PER COMMENTS	LS

JOB NO. : J-858

PROJECT :  
 PROPOSED RESIDENTIAL DEVELOPMENT  
 AT TKOIL TORP, PHASE 11, LOHAS PARK  
 TSEUNG KWAN O, N.T.

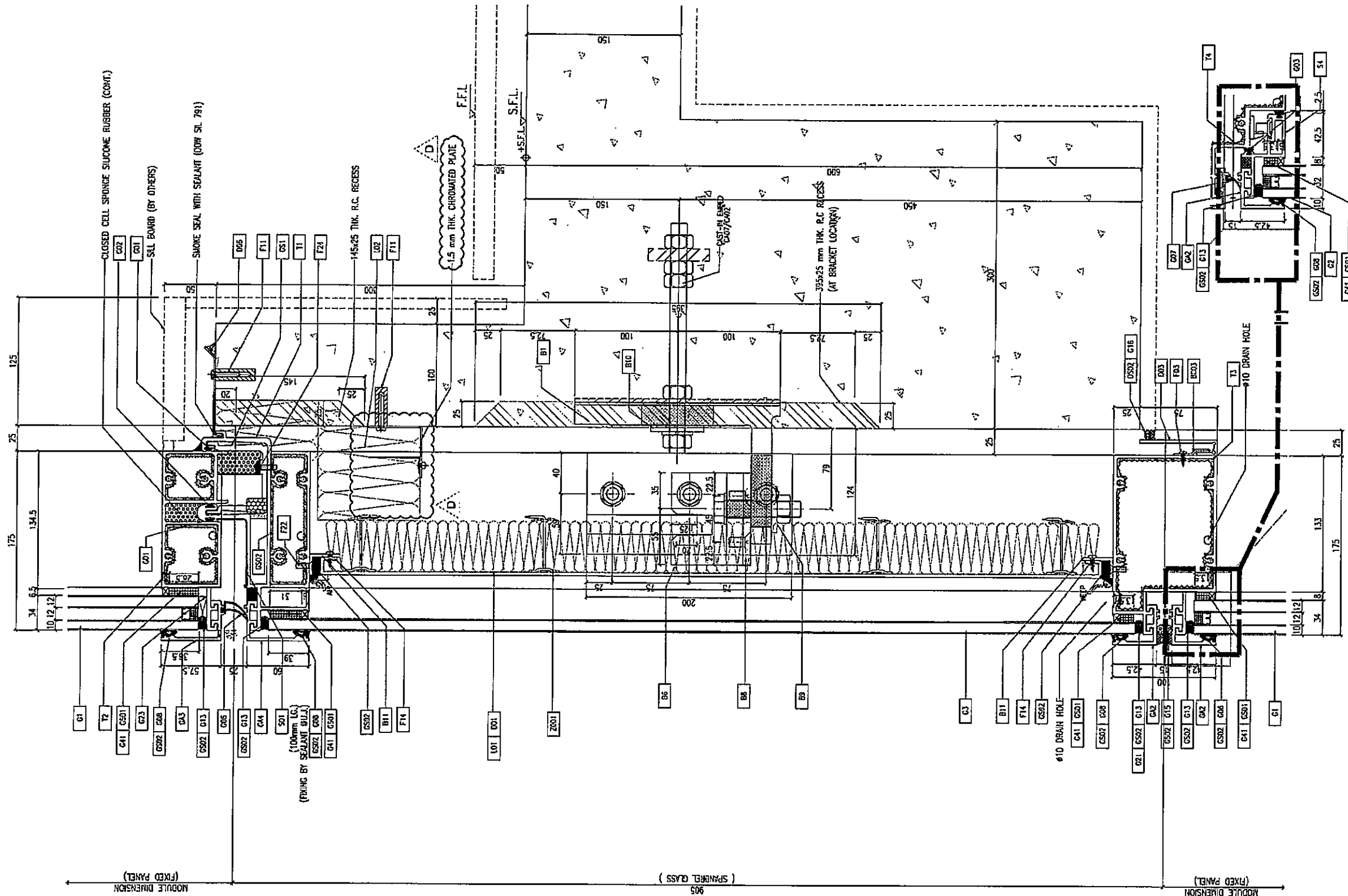
TITLE :  
 TYPICAL MULLION DETAIL  
 FOR CURTAIN WALL

DATE : 22-OCT-21      SCALE : 1:2(A1)

DRAWN BY :      CHECKED BY :

美特鋁質有限公司  
 MIDI ALUMINIUM FABRICATOR LTD.  
 Units 6-8, Sunway Industrial Centre, 1/F  
 610 Cho Kwong Road, Kowloon  
 Tel: 23489211-4 Fax: (852) 27727666

DWG NO. : J858-CW-051      REV. : E



1A TYPICAL TRANSOM DETAIL  
D52 CURTAIN WALL

1 TYPICAL TRANSOM DETAIL  
D52 CURTAIN WALL

B.O. REF :

CUBAT :  
 信和置業有限公司  
 Sino Land Company Limited

ARCHITECT :  
 ronald lu & partners  
 Ronald Lu & Partners (HK) Ltd.  
 呂元祥建築師事務所 (香港) 有限公司

MAIN CONTRACTOR :  
 Gammon

STRUCTURAL ENGINEER :  
 AECOM

FACADE CONSULTANT:  
 AECOM

NOTE :  
 1. ALL DIMENSIONS ARE IN mm.  
 2. ALL ELEVATIONS ARE VIEWED FROM OUTSIDE.  
 3. ALL DIMENSIONS TO BE VERIFIED ON SITE BEFORE FABRICATION.

LEGEND :  
 X1 - DETAIL MARK NO.  
 1001 - REFER SHEET NO.  
 1. F.F.L. --- FINISHED FLOOR LEVEL  
 2. S.F.L. --- STRUCTURAL FLOOR LEVEL  
 3. --- REVERSED DETAIL

NO.	DATE	REVISED	BY
D	07/04/22	REVISED AS PER COMMENTS	LS
C	07/04/22	REVISED AS PER COMMENTS	LS
B	29/01/22	REVISED AS PER COMMENTS	LS
A	23/12/21	REVISED AS PER COMMENTS	LS

JOB NO. : J-858  
 PROJECT : PROPOSED RESIDENTIAL DEVELOPMENT AT TKOTL TORP, PHASE 11, LOHAS PARK TSEUNG KWAN O, N.T.

TITLE : TYPICAL MULLION DETAIL FOR CURTAIN WALL

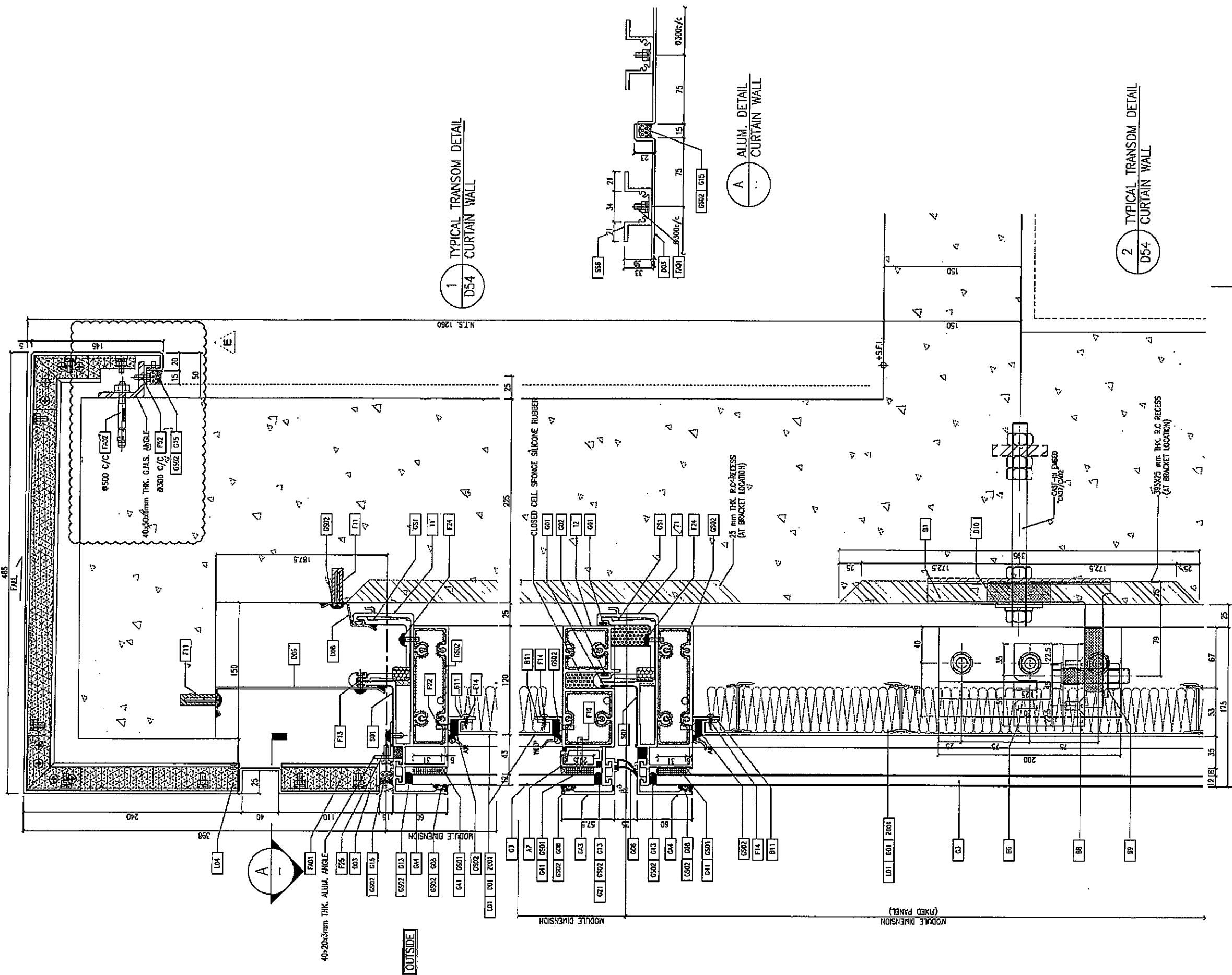
DATE : 22-OCT-21 SCALE : 1:2(A1)

DRAWN BY : CHECKED BY :

美特鋁質有限公司  
 MIDI ALUMINIUM FABRICATOR LTD.  
 Units 6-8, Sunray Industrial Centre, 1/F  
 610 Cha Kwo Ling Road, Kowloon  
 Tel:23469211-4 Fax:(852)2727666

DWG NO. : J858-CW-052 REV. : D





B.D. REF :

CURTAIN : 信和置業有限公司 Sino Land Company Limited

ARCHITECT : Ronald Lu & Partners Ronald Lu & Partners (HK) Ltd. 呂元祥建築師事務所 (香港) 有限公司

MAIN CONTRACTOR : Gammon

STRUCTURAL ENGINEER : AECOM

FACADE CONSULTANT : AECOM

NOTE :  
 1. ALL DIMENSIONS ARE IN mm.  
 2. ALL ELEVATIONS ARE VIEWED FROM OUTSIDE.  
 3. ALL DIMENSIONS TO BE VERIFIED ON SITE BEFORE FABRICATION.

LEGEND :  
 (X1) DETAIL MARK NO.  
 (X001) REFER SHEET NO.

1. F.F.L. --- FINISHED FLOOR LEVEL  
 2. S.F.L. --- STRUCTURAL FLOOR LEVEL  
 3. (↔) --- REVERSED DETAIL

E	25/07/22	REVISED AS PER COMMENTS	LS
D	25/05/22	REVISED AS PER COMMENTS	LS
C	25/01/22	REVISED AS PER COMMENTS	LS
B	25/01/22	REVISED AS PER COMMENTS	LS
A	23/12/21	REVISED AS PER COMMENTS	LS
NO.	DATE	REVISED	BY

JOB NO. : J-858

PROJECT : PROPOSED RESIDENTIAL DEVELOPMENT AT TKOIL TORP, PHASE 11, LOHAS PARK TSEUNG KWAN O, N.T.

TITLE : TYPICAL MULLION DETAIL FOR CURTAIN WALL

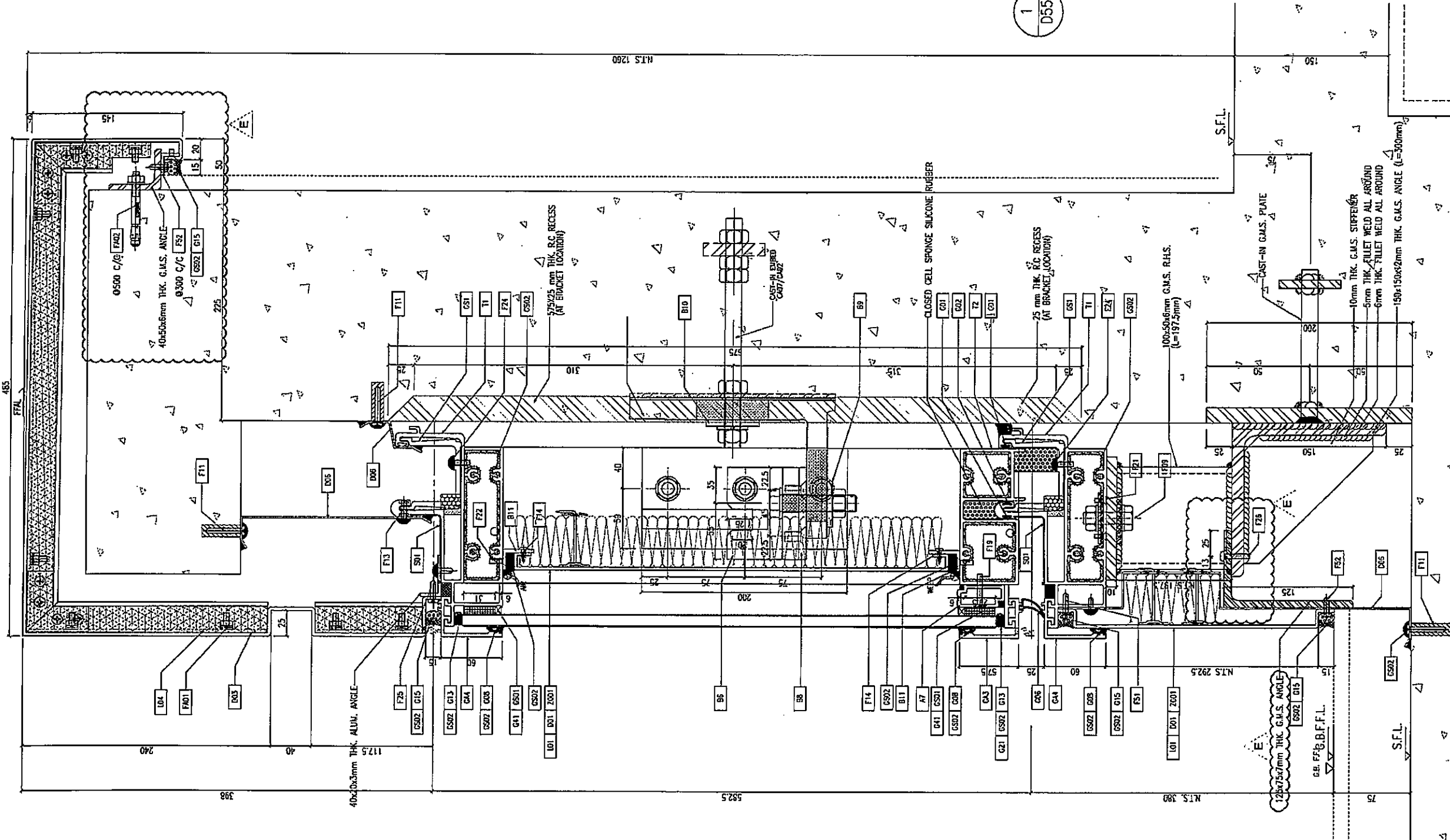
DATE : 22-OCT-21 SCALE : 1:2(A1)

DRAWN BY : CHECKED BY :

美特鋁質有限公司  
 MIDI ALUMINIUM FABRICATOR LTD.  
 Units 6-8, Sunway Industrial Centre, 1/F  
 610 Cho Kwo Ling Road, Kowloon  
 Tel:23489211-4 Fax:(852)2727666

DWG NO. : J858-CW-054 REV. : E

1 TYPICAL TRANSOM DETAIL  
D55 CURTAIN WALL



B.D. REF :

CLIENT :  
信和置業有限公司  
Sino Land Company Limited

ARCHITECT :  
ronald lu & partners  
Ronald Lu & Partners (HK) Ltd.  
呂元祥建築師事務所 (香港) 有限公司

MAIN CONTRACTOR :  
Gammon

STRUCTURAL ENGINEER :  
AECOM

FACADE CONSULTANT:  
AECOM

NOTE :  
1. ALL DIMENSIONS ARE IN mm.  
2. ALL ELEVATIONS ARE VIEWED FROM OUTSIDE.  
3. ALL DIMENSIONS TO BE VERIFIED ON SITE BEFORE FABRICATION.

LEGEND :  
X1 DETAIL MARK NO.  
X001 REFER SHEET NO.

1. F.F.L. --- FINISHED FLOOR LEVEL  
2. S.F.L. --- STRUCTURAL FLOOR LEVEL  
3. (Symbol) --- REVERSED DETAIL

NO.	DATE	REVISED	BY
E	25/05/22	REVISED AS PER COMMENTS	LS
D	25/05/22	REVISED AS PER COMMENTS	LS
C	07/04/22	REVISED AS PER COMMENTS	LS
B	25/01/22	REVISED AS PER COMMENTS	LS
A	23/12/21	REVISED AS PER COMMENTS	LS

JOB NO. : J-858

PROJECT :  
PROPOSED RESIDENTIAL DEVELOPMENT  
AT TKOTL 70RP, PHASE 11, LOHAS PARK  
TSEUNG KWAN O, N.T.

TITLE :  
TYPICAL MULLION DETAIL  
FOR CURTAIN WALL

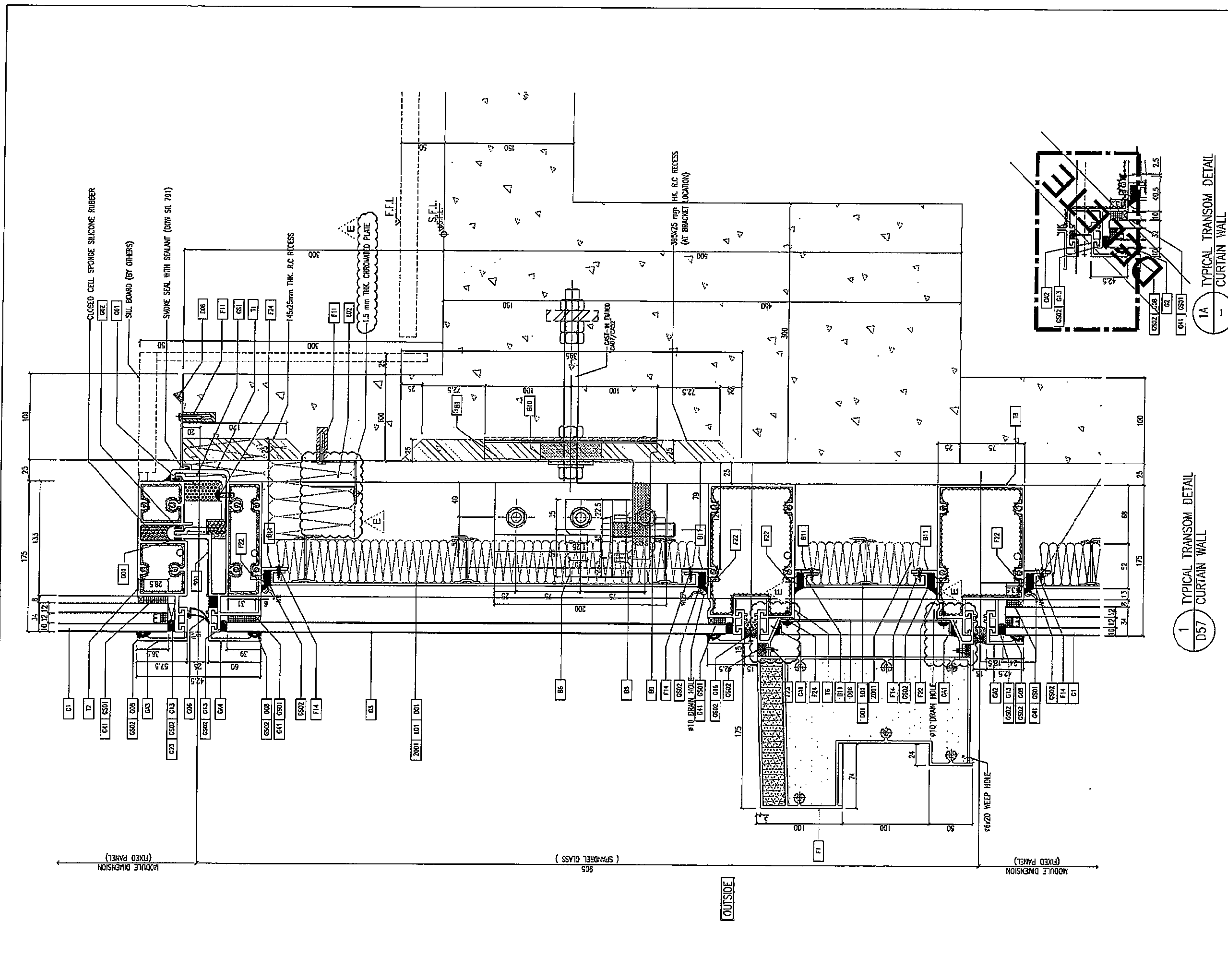
DATE : 22-OCT-21 SCALE : 1:2(A1)

DRAWN BY : CHECKED BY :

美特鋁質有限公司  
MIDI ALUMINIUM FABRICATOR LTD.  
Units 6-8, Sunny Industrial Centre, 1/F  
610 Cho Kwo Ling Road, Kowloon  
Tel:23489211-4 Fax:(852)2727666

DWG NO. : J858-CW-D55 REV. : E





B.D. REF :

CLIENT :  
 信和置業有限公司  
 Sino Land Company Limited

ARCHITECT :  
 ronald lu & partners  
 Ronald Lu & Partners (HK) Ltd.  
 呂元祥建築師事務所 (香港) 有限公司

MAIN CONTRACTOR :  
 Gammon

STRUCTURAL ENGINEER :  
 AECOM

FAÇADE CONSULTANT:  
 AECOM

NOTE :  
 1. ALL DIMENSIONS ARE IN mm.  
 2. ALL ELEVATIONS ARE VIEWED FROM OUTSIDE.  
 3. ALL DIMENSIONS TO BE VERIFIED ON SITE BEFORE FABRICATION.

LEGEND :  
 (X1) DETAIL MARK NO.  
 (D001) REFER SHEET NO.  
 1. F.F.L. --- FINISHED FLOOR LEVEL  
 2. S.F.L. --- STRUCTURAL FLOOR LEVEL  
 3. (Z) --- REVERSED DETAIL

NO.	DATE	REVISED	BY
E	22/07/22	REVISED AS PER COMMENTS	LS
D	25/05/22	REVISED AS PER COMMENTS	LS
C	07/04/22	REVISED AS PER COMMENTS	LS
B	25/01/22	REVISED AS PER COMMENTS	LS
A	23/12/21	REVISED AS PER COMMENTS	LS

JOB NO. : J-858

PROJECT :  
 PROPOSED RESIDENTIAL DEVELOPMENT  
 AT TKOIL ZORP, PHASE 11, LOHAS PARK  
 TSEUNG KWAN O, N.T.

TITLE :  
 TYPICAL MULLION DETAIL  
 FOR CURTAIN WALL

DATE : 22-OCT-21      SCALE : 1:2(A1)

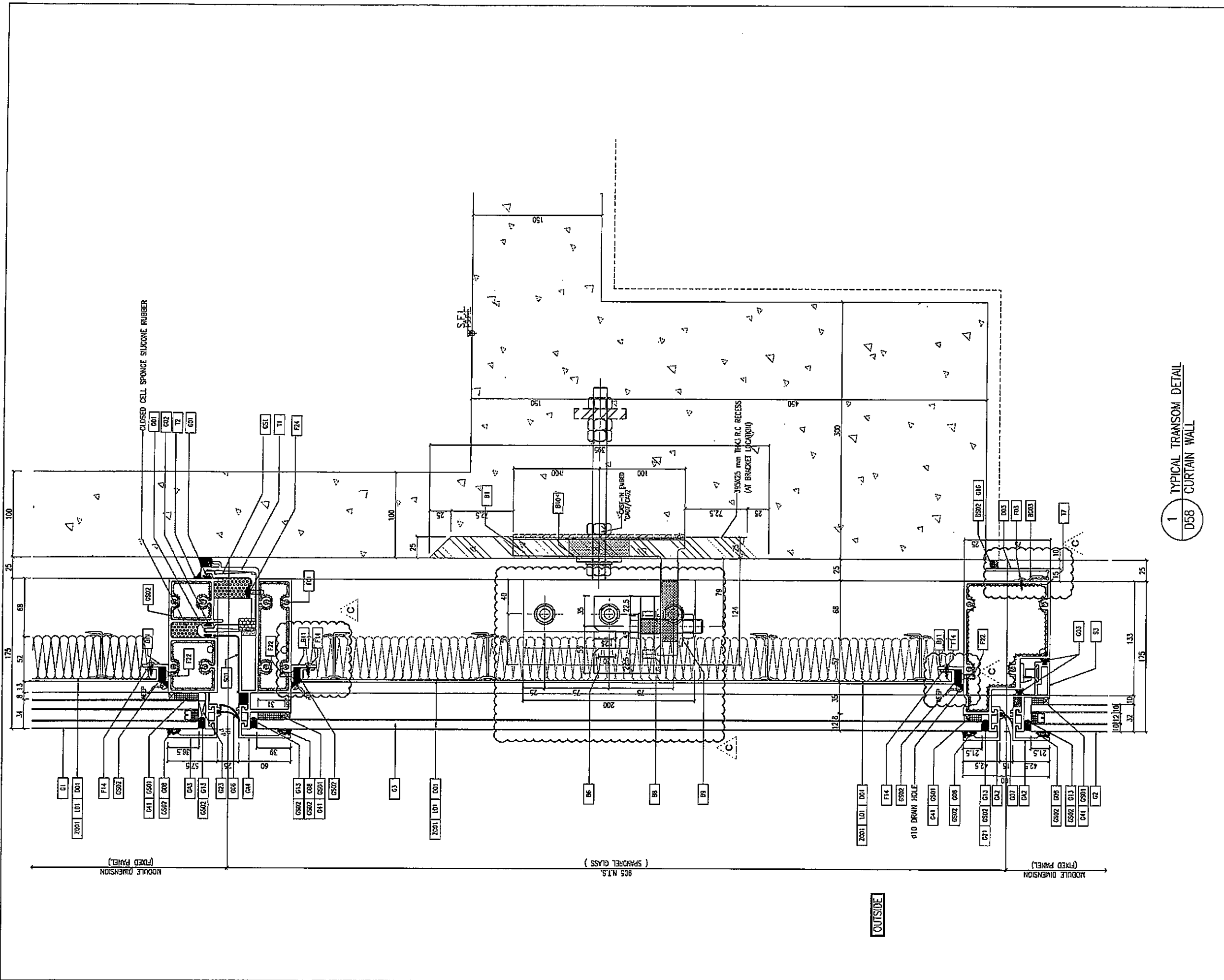
DRAWN BY :      CHECKED BY :

英特鋁質有限公司  
 MIDI ALUMINIUM FABRICATION LTD.  
 Units 6-8, Survey Industrial Centre, 1/F  
 610 Cha Kwo Ling Road, Kowloon  
 Tel: 23489211-4      Fax: (852) 2727666

DWG NO. : JB55-CW-057      REV. : E

1A TYPICAL TRANSOM DETAIL  
CURTAIN WALL

1 D57 TYPICAL TRANSOM DETAIL  
CURTAIN WALL



1 TYPICAL TRANSOM DETAIL  
D58 CURTAIN WALL

B.D. REF :

CLIENT :  
 信和置業有限公司  
 Sino Land Company Limited

ARCHITECT :  
 ronald lu & partners  
 Ronald Lu & Partners (HK) Ltd.  
 呂元祥建築師事務所 (香港) 有限公司

MAIN CONTRACTOR :  
 Gammon

STRUCTURAL ENGINEER :  
 AECOM

FAÇADE CONSULTANT:  
 AECOM

NOTE :  
 1. ALL DIMENSIONS ARE IN mm.  
 2. ALL ELEVATIONS ARE VIEWED FROM OUTSIDE.  
 3. ALL DIMENSIONS TO BE VERIFIED ON SITE BEFORE FABRICATION.

LEGEND :  
  
 1. F.F.L. --- FINISHED FLOOR LEVEL  
 2. S.F.L. --- STRUCTURAL FLOOR LEVEL  
 3. (Z) --- REVERSED DETAIL

C	07/04/22	REVISED AS PER COMMENTS	LS
B	25/01/22	REVISED AS PER COMMENTS	LS
A	23/12/21	REVISED AS PER COMMENTS	LS
NO.	DATE	REVISED	BY

JOB NO. : J-858  
 PROJECT :  
 PROPOSED RESIDENTIAL DEVELOPMENT  
 AT TKOIL ZORP, PHASE 11, LOHAS PARK  
 TSEUNG KWAN O, N.T.

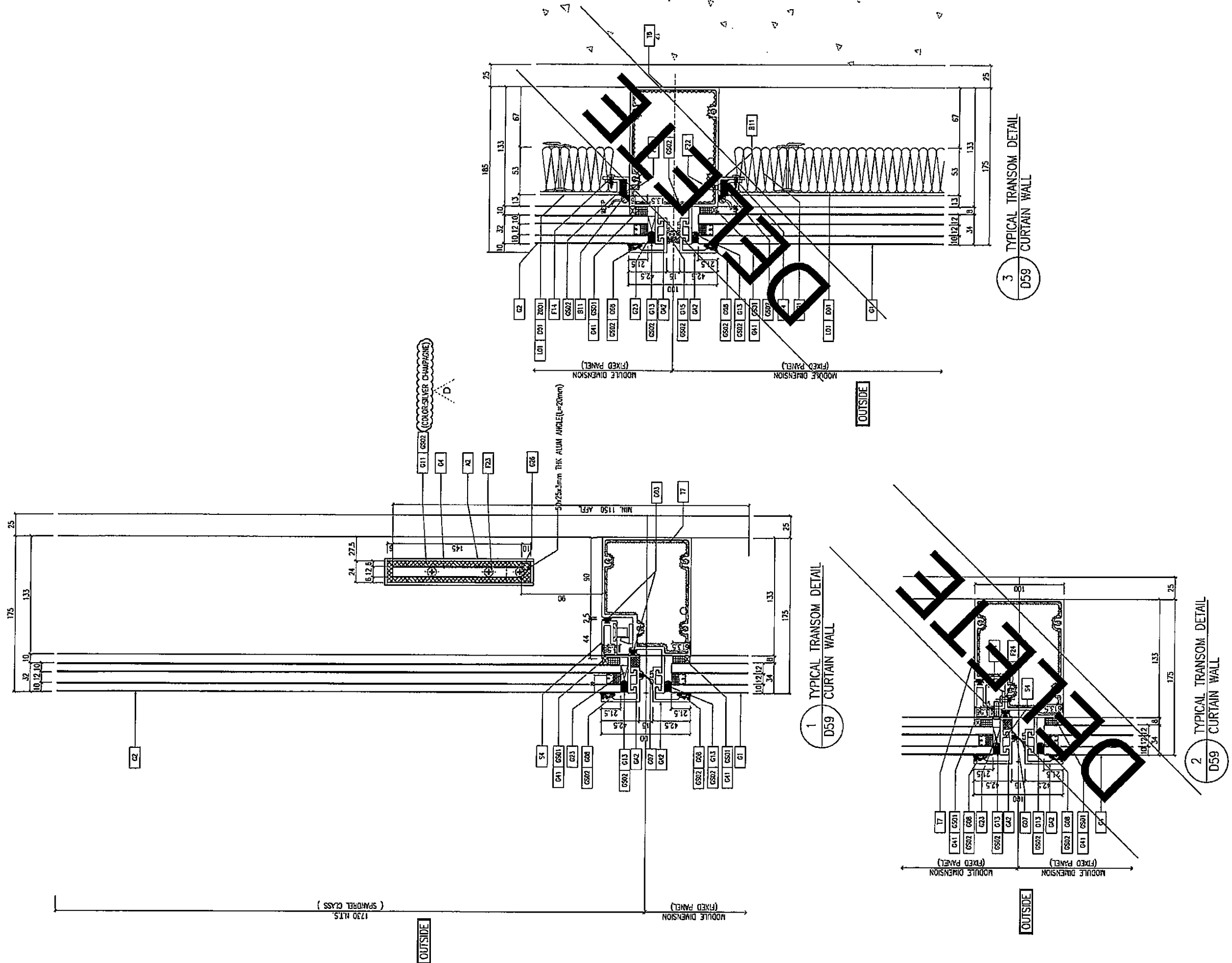
TITLE :  
 TYPICAL MULLION DETAIL  
 FOR CURTAIN WALL

DATE : 22-OCT-21 SCALE : 1:2(A1)

DRAWN BY : CHECKED BY :

美特鋁質有限公司  
 ALUMINIUM FABRICATION LTD.  
 Units 6-8, Sunray Industrial Centre, 1/F  
 610 Cho Kwo Ling Road, Kowloon  
 Tel: 23489211-4 Fax: (852) 2727666

DWG NO. : J858-CW-058 REV. : C



B.O. REF :

CURBAT :  
 信和置業有限公司  
 Sino Land Company Limited

ARCHITECT :  
 ronald lu & partners  
 Ronald Lu & Partners (HK) Ltd.  
 呂元祥建築師事務所 (香港) 有限公司

MAIN CONTRACTOR :  
 Gammon

STRUCTURAL ENGINEER :  
 AECOM

FAÇADE CONSULTANT:  
 AECOM

NOTE :  
 1. ALL DIMENSIONS ARE IN mm.  
 2. ALL ELEVATIONS ARE MEASURED FROM OUTSIDE.  
 3. ALL DIMENSIONS TO BE VERIFIED ON SITE BEFORE FABRICATION.

LEGEND :  
 X1 --- DETAIL MARK NO.  
 5001 --- REFER SHEET NO.  
 1. F.F.L. --- FINISHED FLOOR LEVEL  
 2. S.F.L. --- STRUCTURAL FLOOR LEVEL  
 3. (R) --- REVERSED DETAIL

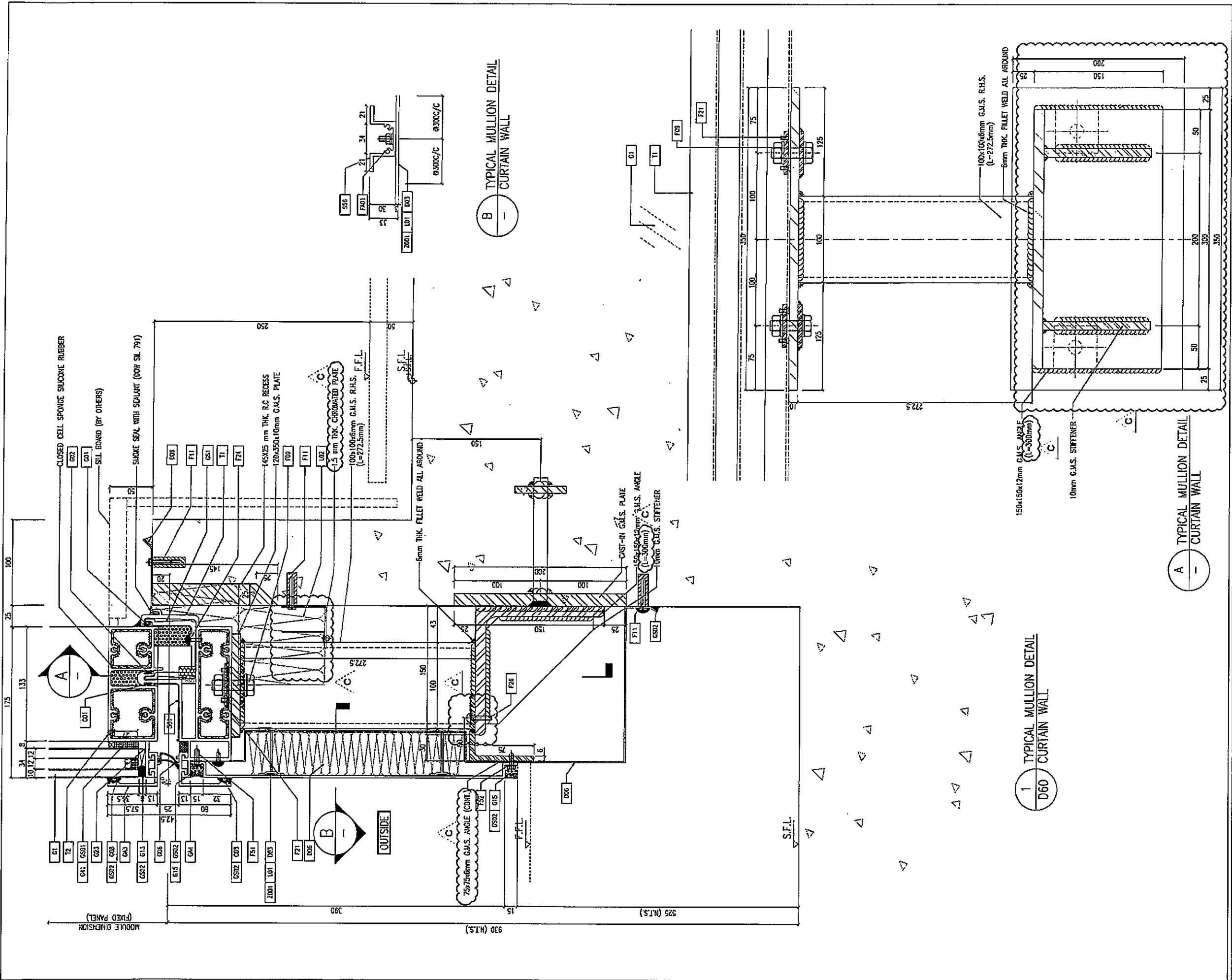
D	25/05/22	REVISED AS PER COMMENTS	LS
C	07/04/22	REVISED AS PER COMMENTS	LS
B	25/01/22	REVISED AS PER COMMENTS	LS
A	25/12/21	REVISED AS PER COMMENTS	LS
NO.	DATE	REVISED	BY

JOB NO. : J-858  
 PROJECT :  
 PROPOSED RESIDENTIAL DEVELOPMENT  
 AT TKOTL 70RP, PHASE 11, LOHAS PARK  
 TSEUNG KWAN O, N.T.

TITLE :  
 TYPICAL MULLION DETAIL  
 FOR CURTAIN WALL

DATE : 22-OCT-21      SCALE : 1:2(A1)  
 DRAWN BY :              CHECKED BY :

美特鋁質有限公司  
 MIDI ALUMINUM FABRICATOR LTD.  
 Units 6-8, Sunway Industrial Centre, 1/F  
 610 Cha Kwo Ling Road, Kowloon  
 Tel:23489211-4 Fax:(852)2727666  
 DRG NO. : J858-CW-059      REV. : D



B.D. REF :

CURTAIN : 信和置業有限公司 Sino Land Company Limited

ARCHITECT : ronald lu & partners Ronald Lu & Partners (HK) Ltd. 呂元祥建築師事務所 (香港) 有限公司

MAIN CONTRACTOR : Gammon

STRUCTURAL ENGINEER : AECOM

FAÇADE CONSULTANT : AECOM

NOTE :

1. ALL DIMENSIONS ARE IN mm.
2. ALL ELEVATIONS ARE VIEWED FROM OUTSIDE.
3. ALL DIMENSIONS TO BE VERIFIED ON SITE BEFORE FABRICATION.

LEGEND :

X1 - DETAIL MARK NO.  
 1001 - REFER SHEET NO.

1. F.F.L. --- FINISHED FLOOR LEVEL
2. S.F.L. --- STRUCTURAL FLOOR LEVEL
3. 2/ --- REVERSED DETAIL

C	22/07/22	REVISED AS PER COMMENTS	LS
B	25/01/22	REVISED AS PER COMMENTS	LS
A	23/12/21	REVISED AS PER COMMENTS	LS
NO.	DATE	REVISED	BY

JOB NO. : J-858

PROJECT : PROPOSED RESIDENTIAL DEVELOPMENT AT TKOIL 70RP, PHASE 11, LOHAS PARK TSEUNG KWAN O, N.T.

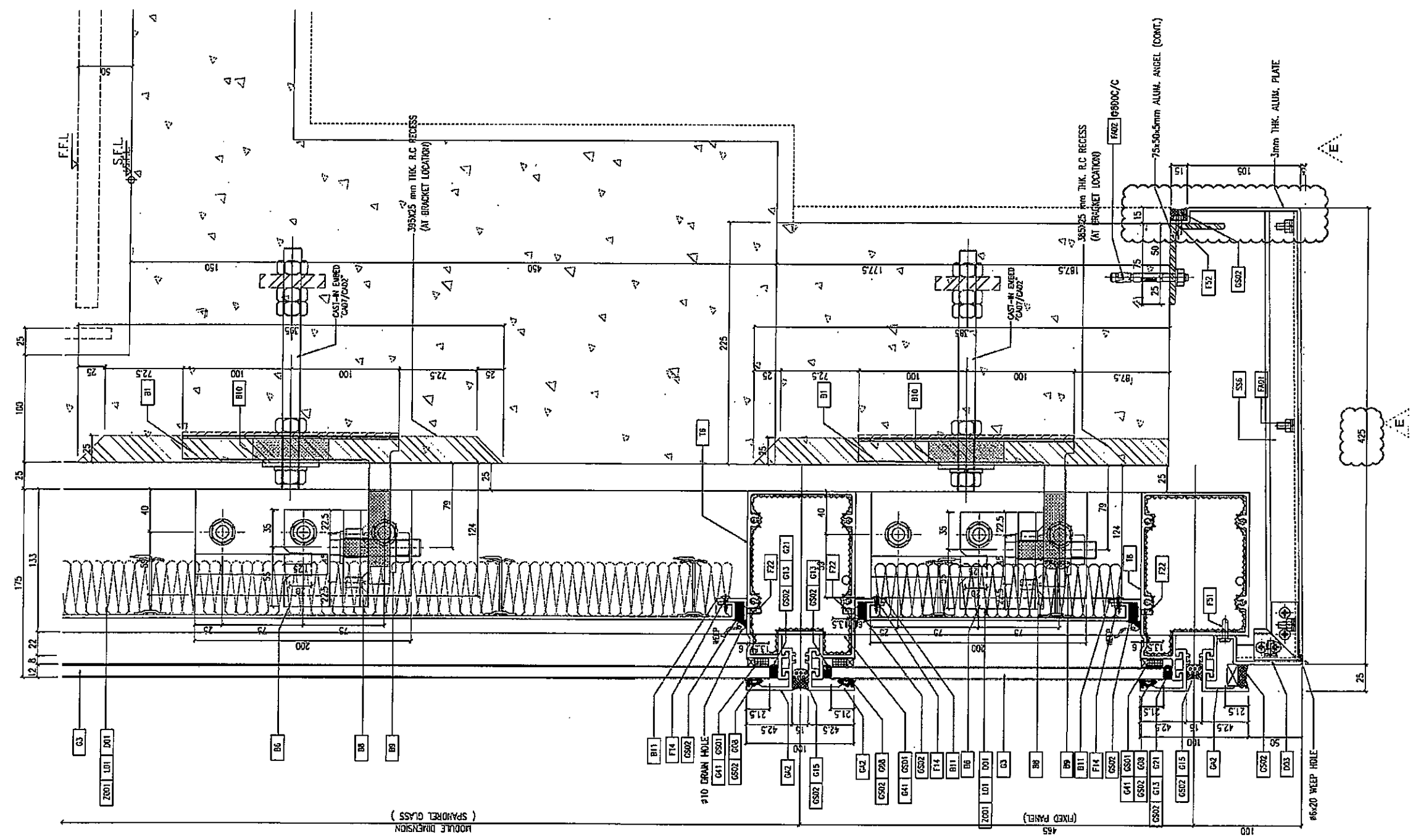
TITLE : TYPICAL MULLION DETAIL FOR CURTAIN WALL

DATE : 22-OCT-21 SCALE : 1:2(A1)

DRAWN BY : CHECKED BY :

莫特鋁質有限公司 MIDI ALUMINIUM FABRICATOR LTD. Units 6-8, Surrey Industrial Centre, 1/1 610 Cho Kwo Ling Road, Kowloon Tel:23489211-4 Fax:(852)2727666

DWG NO. : J858-CW-D60 REV. : C



1 TYPICAL TRANSOM DETAIL  
D61 CURTAIN WALL

B.O. REF :

CLIENT :  
 信和置業有限公司  
 Sino Land Company Limited

ARCHITECT :  
 ronald lu & partners  
 Ronald Lu & Partners (HK) Ltd.  
 呂元祥建築師事務所 (香港) 有限公司

MAIN CONTRACTOR :  
 Gammon

STRUCTURAL ENGINEER :  
 AECOM

FAÇADE CONSULTANT:  
 AECOM

NOTE :  
 1. ALL DIMENSIONS ARE IN mm.  
 2. ALL ELEVATIONS ARE VIEWED FROM OUTSIDE.  
 3. ALL DIMENSIONS TO BE VERIFIED ON SITE BEFORE FABRICATION.

LEGEND :  
 (X) -- DETAIL MARK NO.  
 (W) -- REFER SHEET NO.  
 1. F.F.L. -- FINISHED FLOOR LEVEL  
 2. S.F.L. -- STRUCTURAL FLOOR LEVEL  
 3. (R) -- REVERSED DETAIL

NO.	DATE	REVISED	BY
E	25/05/22	REVISED AS PER COMMENTS	LS
D	25/05/22	REVISED AS PER COMMENTS	LS
C	07/04/22	REVISED AS PER COMMENTS	LS
B	25/01/22	REVISED AS PER COMMENTS	LS
A	23/12/21	REVISED AS PER COMMENTS	LS

JOB NO. : J-858  
 PROJECT : PROPOSED RESIDENTIAL DEVELOPMENT AT TKOYL 70RP, PHASE 11, LOHAS PARK TSELUNG KWAN O, H.T.

TITLE :  
 TYPICAL MULLION DETAIL FOR CURTAIN WALL

DATE : 22-OCT-21 SCALE : 1:2(A1)  
 DRAWN BY : CHECKED BY :

美特鋁質有限公司  
 MIDI ALUMINIUM FABRICATOR LTD.  
 Units 6-8, Sunray Industrial Centre, 1/F  
 610 Cho Kwo Ling Road, Kowloon  
 Tel:23489211-4 Fax:(852)2727666

DWG NO. : JB58-CW-D61 REV. : E