



工程指示 / 要求簡箋(E.I.)

工程指示編號：EI / 4995 / 22

修改版次：A

工程編號：J - 858

工程名稱：將軍澳日出康城

工程項目：幕牆 地盆用配件 防火棉托+叉針 (放行大貨)

收件人：生統

發件人：Ant Yeung

日期：24/11/2022

要求提供 / 確認 事項：

- |                                    |                                     |                               |
|------------------------------------|-------------------------------------|-------------------------------|
| <input type="checkbox"/> 初步鋁料 B.M. | <input type="checkbox"/> 加工拆圖，然後生產  | <input type="checkbox"/> 尺寸表  |
| <input type="checkbox"/> 正式鋁料 B.M. | <input type="checkbox"/> 技術上資料 / 指示 | <input type="checkbox"/> 報價   |
| <input type="checkbox"/> 配件 B.M.   | <input type="checkbox"/> 樣辦或貨品說明書   | <input type="checkbox"/> 分判合約 |

內容：

A 版;放行全數，圖紙不變。

請生產防火棉托+叉針 送地盆。 先生產 T1 10 層數量 (已發)

謝謝

請在 2022.09.12 前完成上列要求。

附：

以上項目為：

- 原合約工程包                       原合約工程加 / 減賬                       新工程報價

原因：-

分發東莞各部門：

- ( ) 生產技術總監  連附件    ( ) 技術部     連附件    ( ) 生產部     連附件    ( ) 機械設計部  連附件  
 ( ) 採購部     連附件    (✓) 生產統籌部  連附件    (✓) 小羅&清     連附件  
 ( ) 質檢部     連附件    ( ) 會計部     連附件    ( ) 報關組     連附件    (✓) 其他 輝哥、水洪  連附件

分發香港各部門：

- ( ) 行政部  連附件    ( ) 會計部  連附件    ( ) 統籌部  連附件    (✓) 工程部地盤科文 積哥  連附件  
 ( ) 採購部  連附件    ( ) QS 部  連附件    ( ) 維修部  連附件    ( ) 其他 \_\_\_\_\_  連附件

傳遞編號：

HK 2100 / 22

發件人簽署：

項目經理簽署：

## 預算完成生產日子 (10層1批)

EI4995			T1		R/F	T2 / T3				
					2	67/F	<b>Mo6</b>	<b>2023/06/17</b>		
					1	66/F				
			<b>Mo5</b>	<b>2023/04/19</b>	10	65/F	<b>Mo5</b>	<b>2023/06/03</b>		
	49	R/F							9	63/F
8	48	62/F							8	62/F
7	47	61/F							7	61/F
6	46	60/F							6	60/F
5	45	59/F							5	59/F
4	44	58/F							4	58/F
3	43	57/F							3	57/F
2	42	56/F							2	56/F
1	41	55/F							1	55/F
10	40	53/F	<b>Mo4</b>	<b>2023/03/05</b>	10	53/F	<b>Mo4</b>	<b>2023/04/19</b>		
9	39	52/F							9	52/F
8	38	51/F							8	51/F
7	37	50/F							7	50/F
6	36	49/F							6	49/F
5	35	48/F							5	48/F
4	34	47/F							4	47/F
3	33	46/F							3	46/F
2	32	45/F							2	45/F
1	31	43/F							1	43/F
10	30	42/F	<b>Mo3</b>	<b>2023/01/29</b>	10	42/F	<b>Mo3</b>	<b>2023/03/05</b>		
9	29	41/F							9	41/F
8	28	40/F							8	40/F
7	27	39/F							7	39/F
6	26	38/F							6	38/F
5	25	37/F							5	37/F
4	24	36/F							4	36/F
3	23	35/F							3	35/F
2	22	33/F							2	33/F
1	21	32/F							1	32/F
10	20	31/F	<b>Mo2</b>	<b>2022/12/05</b>	10	31/F	<b>Mo2</b>	<b>2023/01/29</b>		
9	19	30/F							9	30/F
8	18	29/F							8	29/F
7	17	28/F							7	28/F
6	16	27/F							6	27/F
5	15	26/F							5	26/F
4	14	25/F							4	25/F
3	13	23/F							3	23/F
2	12	22/F							2	22/F
1	11	21/F							1	21/F
10	10	20/F	<b>Mo1</b>	<b>2022/09/12</b>	10	20/F	<b>Mo1</b>	<b>2022/12/05</b>		
9	9	19/F							9	19/F
8	8	18/F							8	18/F
7	7	17/F							7	17/F
6	6	16/F							6	16/F
5	5	15/F							5	15/F
4	4	12/F							4	12/F
3	3	11/F							3	11/F
2	2	10/F							2	10/F
1	1	09/F							1	09/F



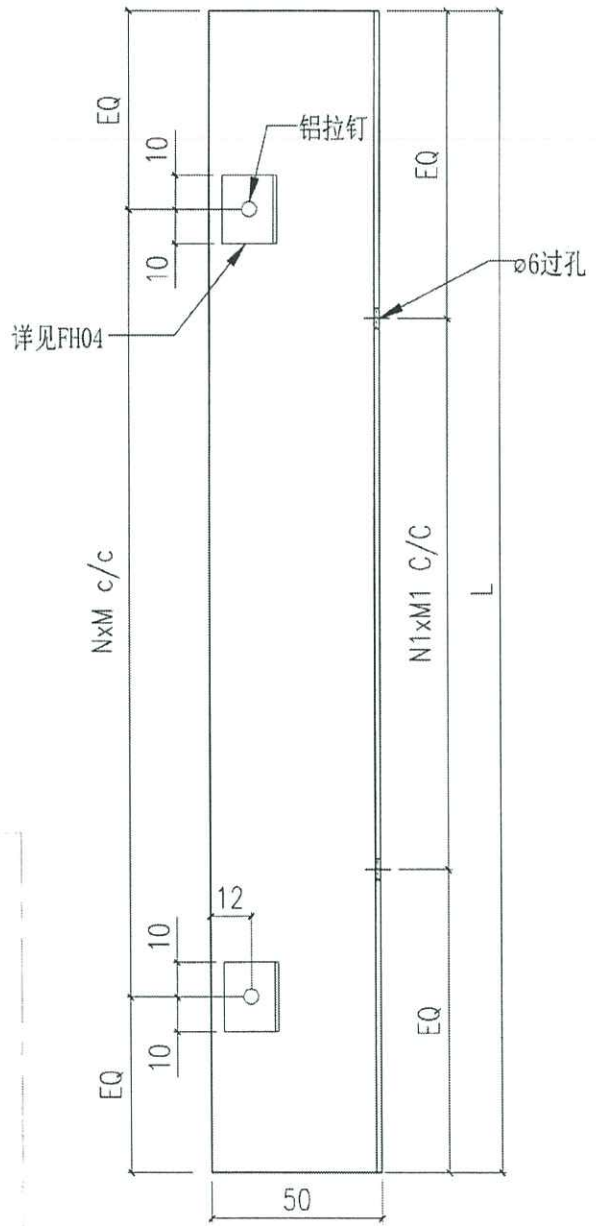
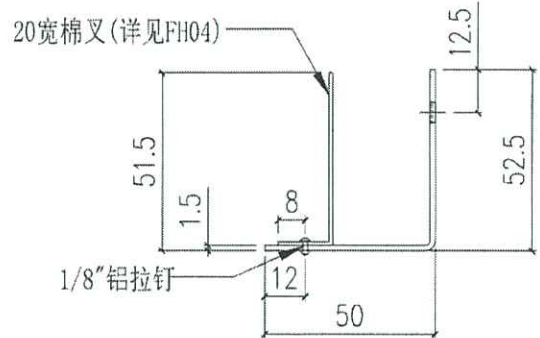


美特铝质有限公司  
MIDI Aluminium Fabricator Ltd.

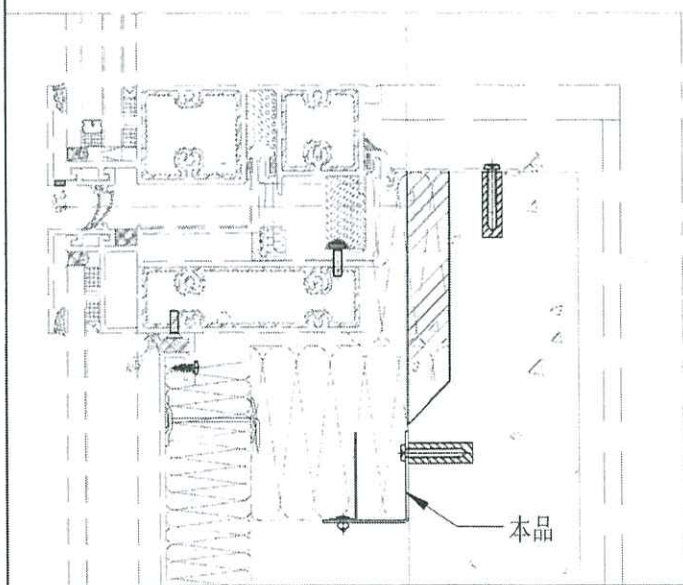
工程號	J858	類別		物料號	-
地盘	康城11期	制圖	W. E. X	2022-06-14	圖號 FH-01
修改	-	採用工廠			數量 -
日期	-	材料颜色	CHROMATE		單件重量 - (KG)
图纸名称	防火棉托加工图	復核	-		
材料	1.5mm厚铝板	批准	-		

部件编号	L	NxM	N1xM1
FH-01-01	419	1x200	1x300
FH-01-02	1510	3x300	4x300
FH-01-03	531	1x200	1x300
FH-01-04	1213	2x300	3x300
FH-01-05	1095	2x300	3x300
FH-01-06	1549	4x300	5x300
FH-01-07	1159	2x300	3x300
FH-01-08	1250	3x300	4x300
FH-01-09	550	1x200	1x300
FH-01-10	1413	3x300	4x300
FH-01-11	1680	4x300	5x300
FH-01-12	1490	3x300	4x300
FH-01-13	515	1x200	1x300
FH-01-14	1431	3x300	4x300
FH-01-15	1400	3x300	4x300
FH-01-16	1150	2x300	3x300
FH-01-17	1481	3x300	4x300
FH-01-18	1275	3x300	4x300
FH-01-19	1490	3x300	4x300

活化



T1 205654









美特鋁質有限公司  
MIDI Aluminium Fabricator Ltd.

工程號	J858	類別		物料號	-		
地盘	康城11期	制圖	W. E. X	2022-08-01	圖號	FH-04	
修改	-	採用工廠	✓	地盘	圖紙名稱	防火棉托加工圖	
日期	-	材料顏色	CHROMATE	材料	1mm厚铝板	復核	-
						批准	-
						數量	17500
						單件重量	- (KG)

*Handwritten signature/initials*

