

工程指示 / 要求簡箋(E.I.)

工程指示編號：EI / 4994 / 22 修改版次： -  
 工程編號：J - 858 工程名稱：將軍澳日出康城 11  
 工程項目：大貨 單元窗玉 廠用不銹鋼巴 (報價)  
 收件人：生統 / Maggie 發件人：Ant Yeung 日期：15/08/2022

要求提供 /  確認 事項：

- |                                    |                                     |                               |
|------------------------------------|-------------------------------------|-------------------------------|
| <input type="checkbox"/> 初步鋁料 B.M. | <input type="checkbox"/> 加工拆圖，然後生產  | <input type="checkbox"/> 尺寸表  |
| <input type="checkbox"/> 正式鋁料 B.M. | <input type="checkbox"/> 技術上資料 / 指示 | <input type="checkbox"/> 報價   |
| <input type="checkbox"/> 配件 B.M.   | <input type="checkbox"/> 樣辦或貨品說明書   | <input type="checkbox"/> 分判合約 |

內容：

請按加工圖報價大貨 廠用不銹鋼巴 送廠窗玉用。 先報價，可備料。但不開料，不開孔。

先預 2022.09.20 可先交一半，餘下一半 12 月交

請在 2022.09.20 前完成上列要求。

附： 頁

原合約工程包

原合約工程加 / 減賬

新工程報價

分發東莞各部門：

- |  |  |   |   |
|--|--|---|---|
| <input type="checkbox"/> 生產技術總監 <input type="checkbox"/> 連附件 | <input type="checkbox"/> 技術部 <input type="checkbox"/> 連附件            | <input type="checkbox"/> 生產部 <input type="checkbox"/> 連附件               | <input type="checkbox"/> 機械設計部 <input type="checkbox"/> 連附件             |
| <input type="checkbox"/> 採購部 <input type="checkbox"/> 連附件    | <input type="checkbox"/> 生產統籌部 <input type="checkbox"/> 連附件          | <input checked="" type="checkbox"/> 小羅 & 清 <input type="checkbox"/> 連附件 | <input checked="" type="checkbox"/> 小洪                                  |
| <input type="checkbox"/> 質檢部 <input type="checkbox"/> 連附件    | <input checked="" type="checkbox"/> 會計部 <input type="checkbox"/> 連附件 | <input type="checkbox"/> 報關組 <input type="checkbox"/> 連附件               | <input checked="" type="checkbox"/> 其他 楊榮輝 <input type="checkbox"/> 連附件 |

分發香港各部門： Ban

- |  |  |   |  |    |
|--|--|---|--|----|
| <input type="checkbox"/> 行政部 <input type="checkbox"/> 連附件            | <input type="checkbox"/> 會計部 <input type="checkbox"/> 連附件  | <input type="checkbox"/> 統籌部 <input type="checkbox"/> 連附件 | <input type="checkbox"/> 工程部地盤科文 <input type="checkbox"/> 連附件  | 寶城 |
| <input checked="" type="checkbox"/> 採購部 <input type="checkbox"/> 連附件 | <input type="checkbox"/> QS 部 <input type="checkbox"/> 連附件 | <input type="checkbox"/> 維修部 <input type="checkbox"/> 連附件 | <input type="checkbox"/> 其他 _____ <input type="checkbox"/> 連附件 |    |

傳遞編號：

HK 1347 / 22

發件人簽署：

項目經理簽署：

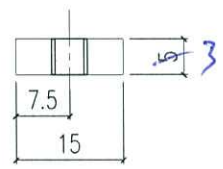
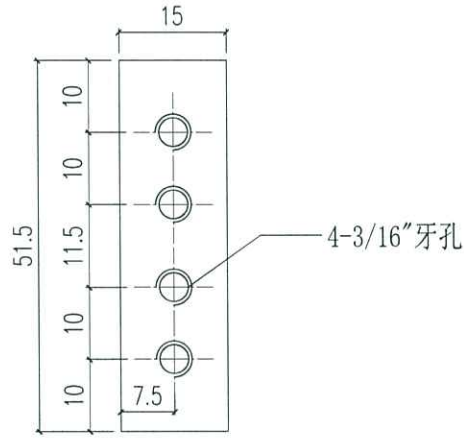




美特鋁質有限公司  
MIDI Aluminium Fabricator Ltd.

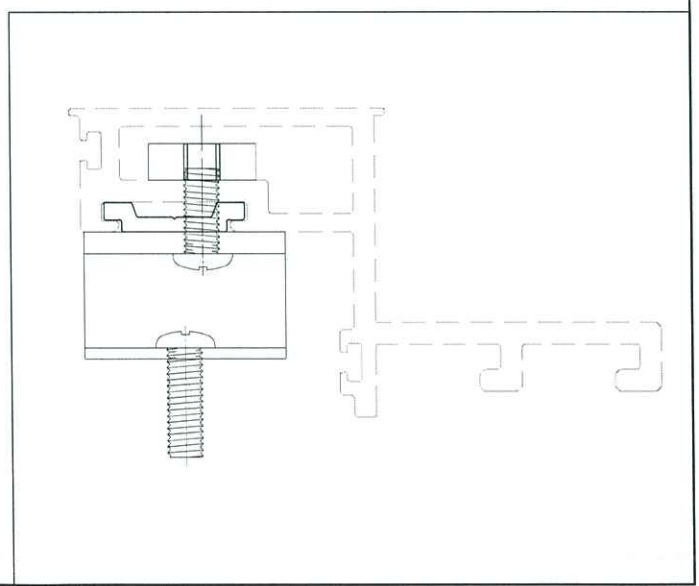
工程號	J858	類別		物料號	-	
地盘	康城11期	制圖	W. E. X	2022-06-30	圖號	J858-SS-S01
修改	-	採用工廠	✓	地盤	圖紙名稱	扇撐加力巴
日期	-	材料顏色	-	材料	304#不銹鋼	批准
					數量	-
					單件重量	- (KG)

$\phi 320 \pm 1.8$   
 $= \phi 500/4$



出報價

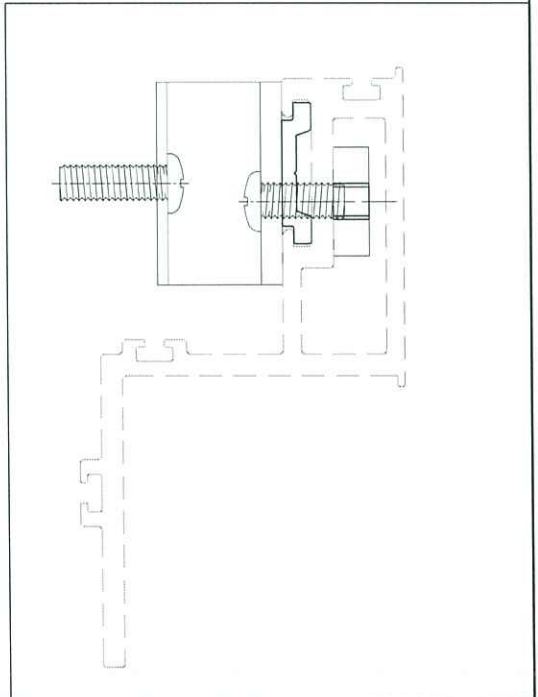
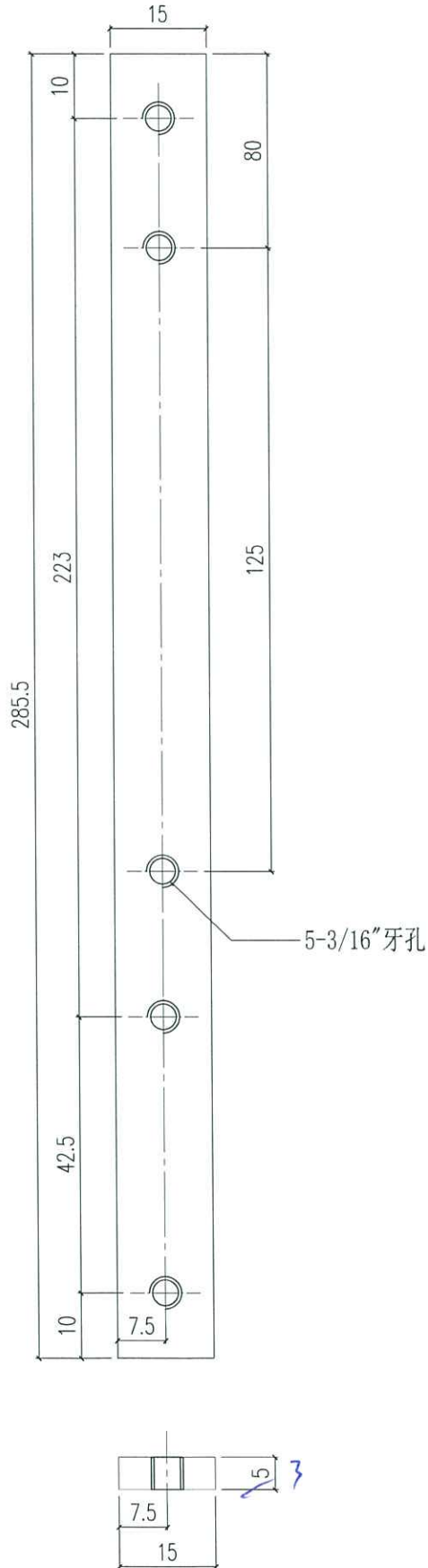
已開料





美特鋁質有限公司  
MIDI Aluminium Fabricator Ltd.

工程號	J858	類別		物料號	-					
地盘	康城11期	制圖	W. E. X	2022-06-30	圖號	J858-SS-S02				
修改	-	採用工廠	✓	地盤	圖紙名稱	扇撐加力巴	復核	-	數量	6 + 4 = 10
日期	-	材料顏色	-	材料	304#不銹鋼	批准	-	單件重量	-	(KG)



### Guidelines on Fixing of 4-bar Hinges

4-bar hinges shall be manufactured from stainless steel with adjustable friction shoe, and all stainless steel bars of the hinge shall have a minimum thickness of 2.5mm. For better corrosion resistance, stainless steel rivets/screws shall be used for the fixing of hinges and aluminium rivets shall not be used as they tend to corrode. At least 3 Nos. of 4.8mm diameter stainless steel rivets or 5mm diameter stainless steel screws shall be used to fix each bottom and top bars of the hinge to the window frame and the openable sash.

2. As stainless steel hinges and rivets/screws are used in aluminium window installation, due consideration and measures should be taken to prevent contact between dissimilar metals.

3. To provide sufficient anchorage for the stainless steel rivet or screw to fasten the hinge to the window frame and the openable sash, a positive mechanical fixing, for example by inserting a stainless steel or hot dip galvanized steel plate or bar/angle of not less than 3mm thick inside the section to provide sufficient threads for the screw(s) shall be adopted. A typical example of this arrangement is at Annex I. As an alternative, the window sections for fixing the hinge may be thickened locally to not less than 5mm. A typical example is at Annex II. When insertion of an extra piece of stainless steel or hot dip galvanized steel bar/angle inside the section or local thickening to 5mm is not adopted, the thickness of aluminium sections for fixing the 4-bar hinge shall be substantiated by calculations that it could provide sufficient anchorage for the stainless steel rivet or screw.

4. The length of the 4-bar hinge should be at least 60% of the width of the side hung casement window.

修角撐

位

修角撐

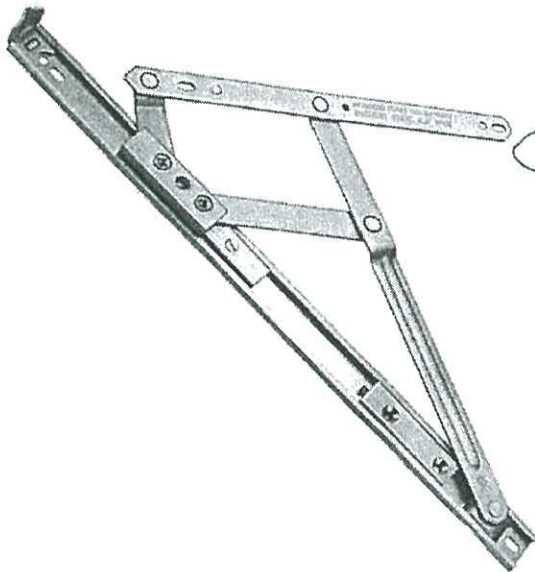
位置

厚度提

5mm

要加3mm不銹鋼已作支撐

# Tung® 2022SH超重型方槽不锈钢铰链(分左右)



铝窗规格				
型号	窗最宽(mm)	窗最高(mm)	窗最重(kg)	开启角度
2022-SH16°	1200	1800	120	90° -1°

安装尺寸										
型号	A	B	C	D	E	F	G	H	I	J
16°	39	56.8	140.3	234.3	245.7	25.5	36.2	311.5	351.5	400

- ☞ 适用于超重型平开窗，承重可达120kg。
- ☞ 选用最优良的(304)不锈钢制造。
- ☞ 十万次严格开关测试后仍能操作正常，确保恒久耐用。
- ☞ 符合香港、新加坡、中国标准。
- ☞ 产品已获专利，专利号：PATENT NO. P.R.C. 201620554912.8

