



工程指示 / 要求簡箋(E.I.)

工程指示編號：EI / 4992 / 22

修改版次： -

工程編號：J - 858

工程名稱：將軍澳日出康城 11

工程項目：試水場 水槽料防水片和洩水片 現場用

收件人：生統

發件人：Ant Yeung

日期：15/08/2022

□要求提供 / □確認 事項：

- | | | |
|---------------|----------------|----------|
| () 初步鋁料 B.M. | () 加工拆圖，然後生產 | () 尺寸表 |
| () 正式鋁料 B.M. | () 技術上資料 / 指示 | () 報價 |
| () 配件 B.M. | () 樣辦或貨品說明書 | () 分判合約 |

內容：

請按加工圖生產水槽料防水片送試水場現場用。

請在 2022.09.05 前完成上列要求。

附： 頁

□ 原合約工程包

□ 原合約工程加 / 減賬

□ 新工程報價

分發東莞各部門：

- | | | | |
|-----------------|----------------|-----------------|------------------------|
| () 生產技術總監 □連附件 | () 技術部 □連附件 | () 生產部 □連附件 | () 機械設計部 □連附件 |
| () 採購部 □連附件 | () 生產統籌部 □連附件 | () 小羅 & 清 □連附件 | 水坑 |
| () 質檢部 □連附件 | () 會計部 □連附件 | () 報關組 □連附件 | () 其他 <u>楊榮輝</u> □連附件 |

分發香港各部門：

- | | | | | |
|--------------|---------------|--------------|-------------------|----|
| () 行政部 □連附件 | () 會計部 □連附件 | () 統籌部 □連附件 | () 工程部地盤科文 □連附件 | 寶城 |
| () 採購部 □連附件 | () QS 部 □連附件 | () 維修部 □連附件 | () 其他 _____ □連附件 | |

傳遞編號：

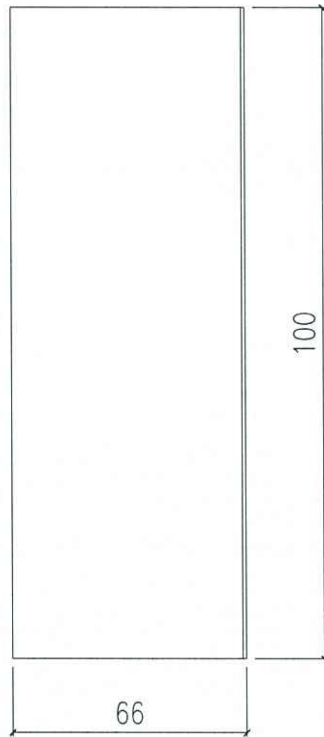
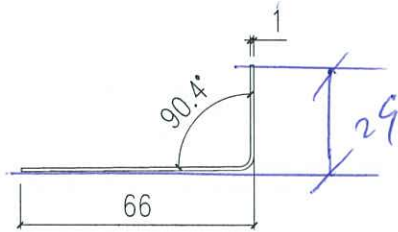
HK 1345 / 22

發件人簽署：

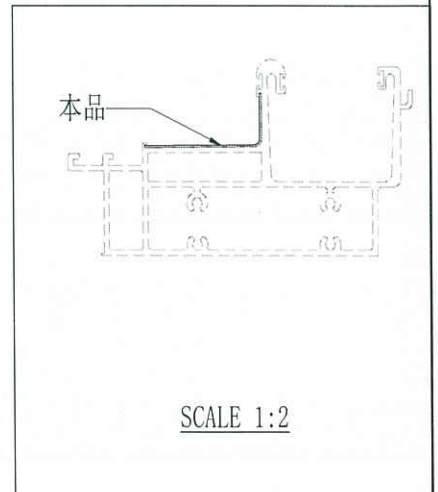
項目經理簽署：

 美特鋁質有限公司 MIDI Aluminium Fabricator Ltd.				工程號	J858	類別		物料號	-					
				地盘	康城11期	制圖	W. E. X	2022-05-13	圖號	PV-P02				
修改	-	-	-	採用工廠		地盤	✓	圖紙名稱	水槽料接驳位防水片	復核	-	-	數量	20
日期	-	-	-	材料颜色	铬化	材料	1.0mm 铝板	批准	-	-	單件重量	-	(KG)	

25件



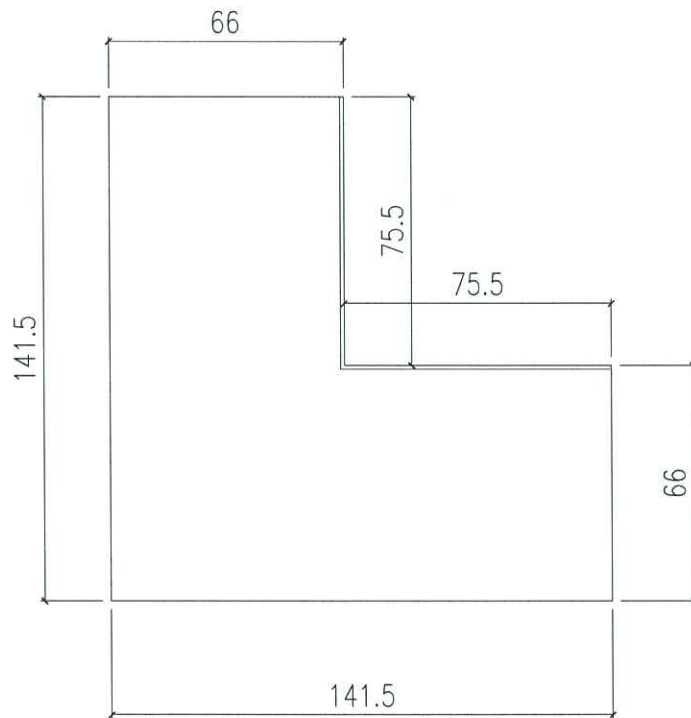
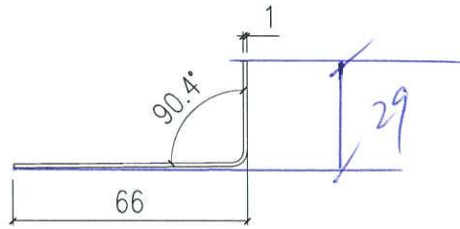
直位
理水片



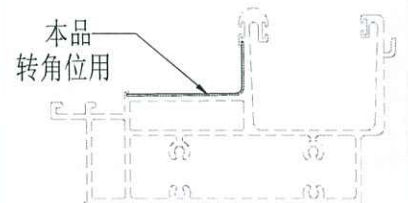


美特鋁質有限公司
MIDI Aluminium Fabricator Ltd.

工程號	J858	類別		物料號	-								
地盘	康城11期	制圖	W. E. X	2022-08-13	圖號	PV-P03							
修改	-	-	-	採用工廠	地盤	✓	圖紙名稱	水槽料接驳位防水片	復核	-	-	數量	5
日期	-	-	-	材料颜色	铬化	材料	1.0mm 铝板	批准	-	-	單件重量	-	(KG)

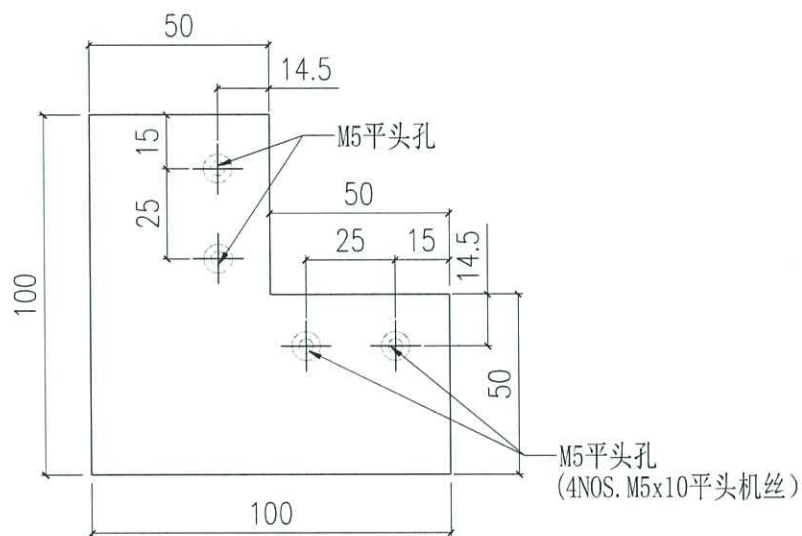


轉角位防水片



SCALE 1:2

 美特鋁質有限公司 MIDI Aluminium Fabricator Ltd.				工程號	J858	類別		物料號						
				地盘	康城11期	制圖	W. E. X	2022-08-02	圖號	AP-ST05				
修改	-	-	-	採用工廠		地盤	✓	图纸名称	铝封口片	復核	-	-	數量	10
日期	-	-	-	材料颜色	CHROMATE	材料	3.0mm 铝板	批准	-	-	-	-	單件重量	- (KG)



轉角水櫃

