

工程指示 / 要求簡箋(E.I.)

工程指示編號：EI / 4987 / 22

修改版次： -

工程編號： J - 858

工程名稱：將軍澳日出康城 11

工程項目：試水箱 地盆用鋁角和鋁巴

收件人：生統

發件人： Ant Yeung

日期：11/08/2022

要求提供 / 確認 事項：

- |                                    |                                     |                               |
|------------------------------------|-------------------------------------|-------------------------------|
| <input type="checkbox"/> 初步鋁料 B.M. | <input type="checkbox"/> 加工拆圖，然後生產  | <input type="checkbox"/> 尺寸表  |
| <input type="checkbox"/> 正式鋁料 B.M. | <input type="checkbox"/> 技術上資料 / 指示 | <input type="checkbox"/> 報價   |
| <input type="checkbox"/> 配件 B.M.   | <input type="checkbox"/> 樣辦或貨品說明書   | <input type="checkbox"/> 分判合約 |

內容：  
內容：

請按加工圖生產鋁角和鋁巴送試水場作修防水皮用。

謝謝！  
*用倉存料或廢料介*

跟單元出貨

請在 2022.08.24 前完成上列要求。

附： 頁

原合約工程包

原合約工程加 / 減賬

新工程報價

分發東莞各部門：

- |  |  |  |   |
|--|--|--|---|
| <input type="checkbox"/> 生產技術總監 <input type="checkbox"/> 連附件 | <input type="checkbox"/> 技術部 <input type="checkbox"/> 連附件              | <input type="checkbox"/> 生產部 <input type="checkbox"/> 連附件  | <input type="checkbox"/> 機械設計部 <input type="checkbox"/> 連附件         |
| <input type="checkbox"/> 採購部 <input type="checkbox"/> 連附件    | <input checked="" type="checkbox"/> 生產統籌部 <input type="checkbox"/> 連附件 | <input type="checkbox"/> 小羅&清 <input type="checkbox"/> 連附件 | <i>小黃</i>   |
| <input type="checkbox"/> 質檢部 <input type="checkbox"/> 連附件    | <input type="checkbox"/> 會計部 <input type="checkbox"/> 連附件              | <input type="checkbox"/> 報關組 <input type="checkbox"/> 連附件  | <input type="checkbox"/> 其他 <u>楊榮輝</u> <input type="checkbox"/> 連附件 |

分發香港各部門：

- |   |  |   |  |           |
|---|--|---|--|-----------|
| <input type="checkbox"/> 行政部 <input type="checkbox"/> 連附件 | <input type="checkbox"/> 會計部 <input type="checkbox"/> 連附件  | <input type="checkbox"/> 統籌部 <input type="checkbox"/> 連附件 | <input type="checkbox"/> 工程部地盤科文 <input type="checkbox"/> 連附件  | <u>寶城</u> |
| <input type="checkbox"/> 採購部 <input type="checkbox"/> 連附件 | <input type="checkbox"/> QS 部 <input type="checkbox"/> 連附件 | <input type="checkbox"/> 維修部 <input type="checkbox"/> 連附件 | <input type="checkbox"/> 其他 _____ <input type="checkbox"/> 連附件 |           |


傳遞編號：

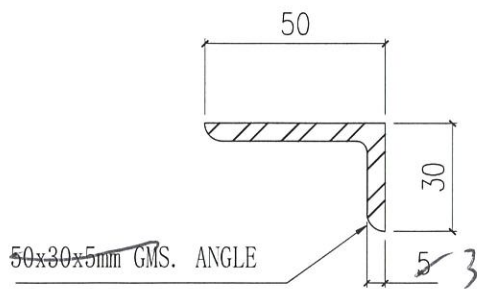
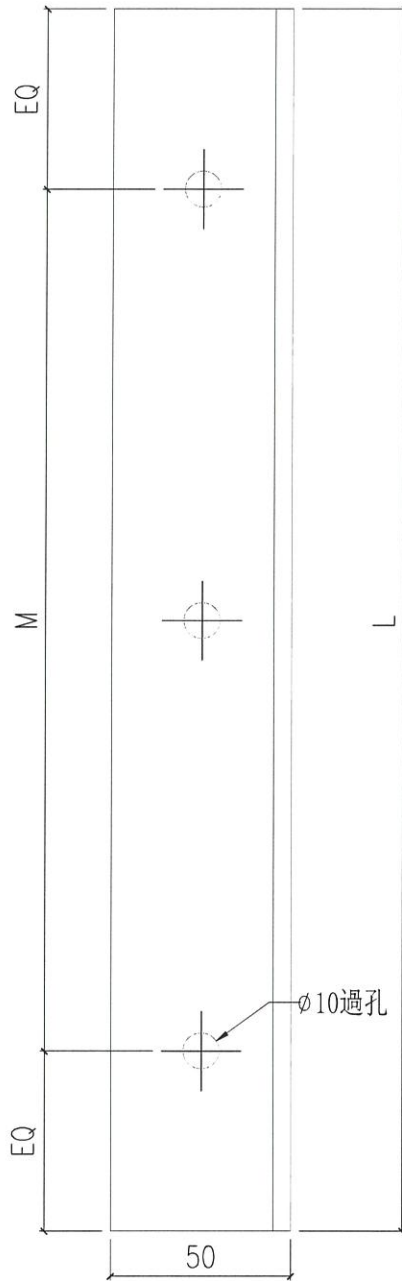
HK 1328 / 22

發件人簽署：  
*Ant Yeung*

項目經理簽署：  
*[Signature]*

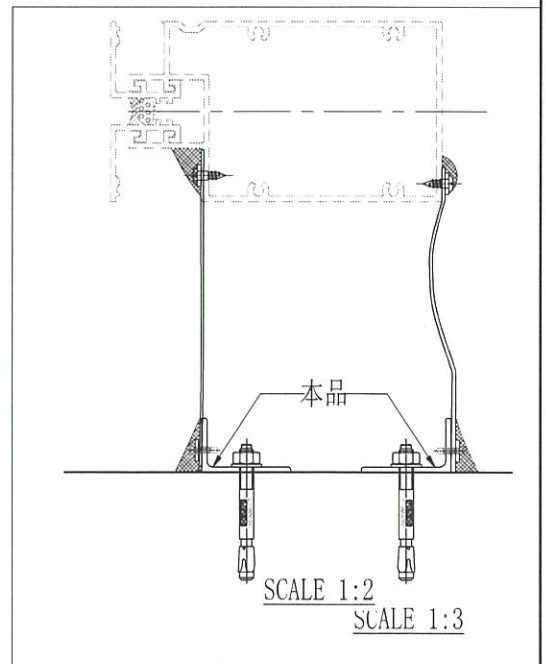
724987 HK 1328

 美特鋁質有限公司 MIDI Aluminium Fabricator Ltd.				工程號 J858 地盤 康城11期	類別 制圖 W. E. X	物料號 - 圖號 MS-P01		
修改 - 日期 -	- -	- -	採用工廠 材料颜色 -	地盤 <input checked="" type="checkbox"/>	图纸名称 铁料加工图 材料 S-275	復核 - 批准 -	- -	數量 - 單件重量 - (KG)

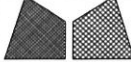


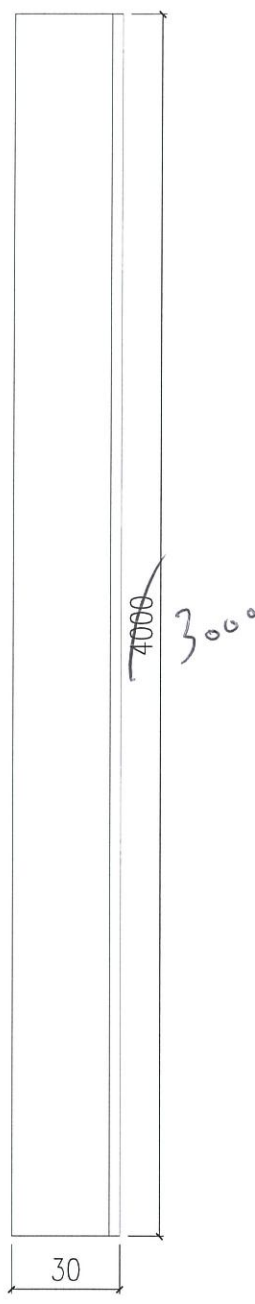
全鋁角

MS-P01-02	2100	@300c/cx6	2
MS-P01-01	3500	@300c/cx11	4
编号	L	M	Q. T. Y

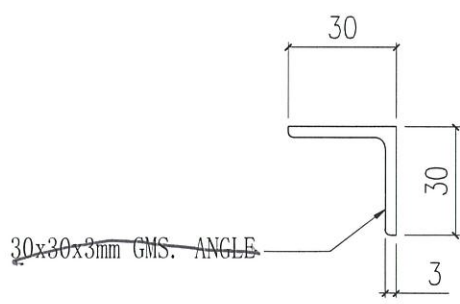


50x30x3

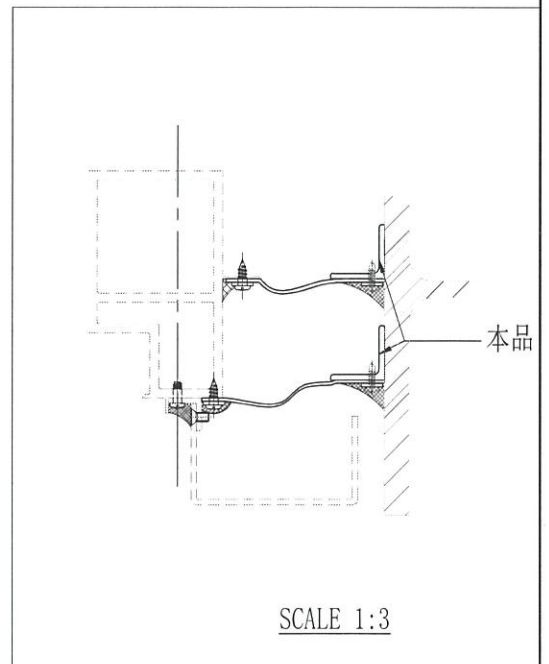
 美特鋁質有限公司 MIDI Aluminium Fabricator Ltd.				工程號	J858	類別		物料號	-					
				地盘	康城11期	制圖	W. E. X	2022-05-13	圖號	MS-P02				
修改	-	-	-	採用工廠		地盤	✓	圖紙名稱	铁料加工图	復核	-	-	數量	8
日期	-	-	-	材料颜色	-	材料	S-275	批准	-	-	單件重量	-	(KG)	



207

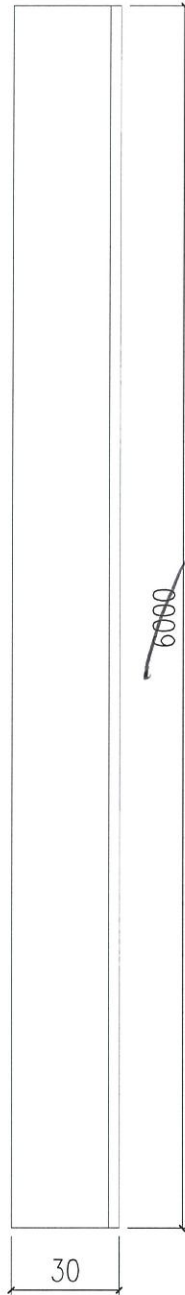


角

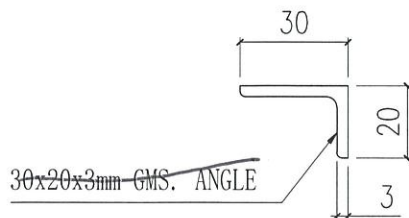


30x3

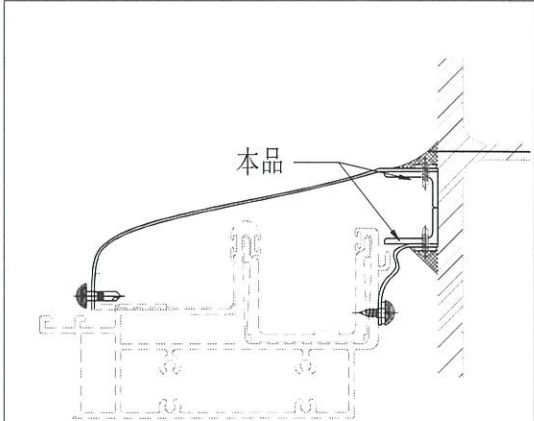
 美特鋁質有限公司 MIDI Aluminium Fabricator Ltd.				工程號	J858	類別		物料號	-					
				地盘	康城11期	制圖	W. E. X	2022-05-13	圖號	MS-P03				
修改	-	-	-	採用工廠		地盤	✓	圖紙名稱	铁料加工图	復核	-	-	數量	3
日期	-	-	-	材料颜色	-	材料	S-275	批准	-	-	-	-	單件重量	- (KG)



20支



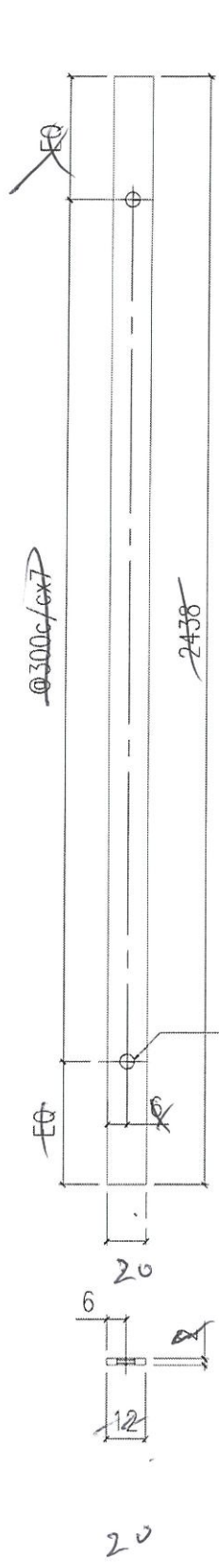
全角



SCALE 1:2

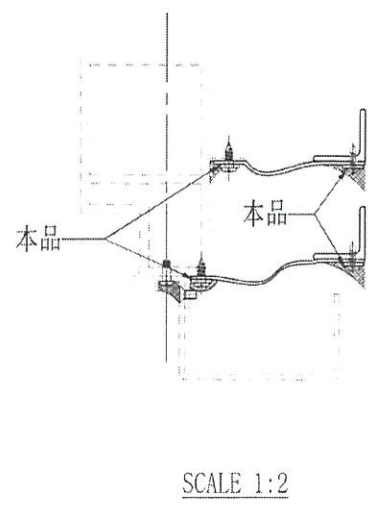
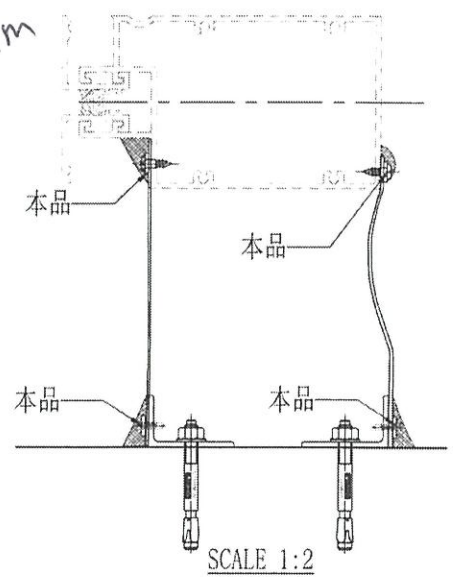
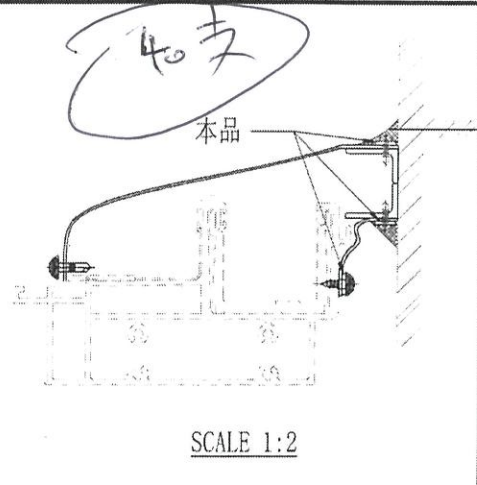
30x20x3

 美特鋁質有限公司 MIDI Aluminium Fabricator Ltd.			工程號 J858 地盘 康城11期	類別 制圖 W. E. X	物料號 - 2022-05-13	圖號 <del>AP-202</del>
修改 - - - 日期 - - -	採用工廠 材料颜色 MILL	地盤 <input checked="" type="checkbox"/>	图纸名称 铝压板加工图 材料 2mm THK. 铝板	復核 - - 批准 - -	數量 <del>55</del>	單件重量 - (KG)



$L = 2460 \text{ mm}$

合包



20 x 3