

工程指示 / 要求簡箋(E.I.)

工程指示編號：EI / 4984 / 22

修改版次： -

工程編號： J - 858

工程名稱：將軍澳日出康城 11

工程項目：試水箱單元件 廠用鋁板

收件人：生統

發件人：Ant Yeung

日期：11/08/2022

要求提供 / 確認 事項：

- | | | |
|------------------------------------|-------------------------------------|-------------------------------|
| <input type="checkbox"/> 初步鋁料 B.M. | <input type="checkbox"/> 加工拆圖，然後生產 | <input type="checkbox"/> 尺寸表 |
| <input type="checkbox"/> 正式鋁料 B.M. | <input type="checkbox"/> 技術上資料 / 指示 | <input type="checkbox"/> 報價 |
| <input type="checkbox"/> 配件 B.M. | <input type="checkbox"/> 樣辦或貨品說明書 | <input type="checkbox"/> 分判合約 |

內容：

內容：

請按加工圖生產供廠組裝試水場單元用。

謝謝！

請在 2022.08.19 前完成上列要求。

附： 頁

原合約工程包

原合約工程加 / 減賬

新工程報價

分發東莞各部門：

- | | | | |
|--|---|---|---|
| <input type="checkbox"/> 生產技術總監 <input type="checkbox"/> 連附件 | <input type="checkbox"/> 技術部 <input type="checkbox"/> 連附件 | <input type="checkbox"/> 生產部 <input type="checkbox"/> 連附件 | <input type="checkbox"/> 機械設計部 <input type="checkbox"/> 連附件 |
| <input type="checkbox"/> 採購部 <input type="checkbox"/> 連附件 | <input type="checkbox"/> 生產統籌部 <input type="checkbox"/> 連附件 | <input checked="" type="checkbox"/> 小羅 & 清 <input type="checkbox"/> 連附件 | <input checked="" type="checkbox"/> 水洪 <input type="checkbox"/> 連附件 |
| <input type="checkbox"/> 質檢部 <input type="checkbox"/> 連附件 | <input type="checkbox"/> 會計部 <input type="checkbox"/> 連附件 | <input type="checkbox"/> 報關組 <input type="checkbox"/> 連附件 | <input type="checkbox"/> 其他 楊榮輝 <input type="checkbox"/> 連附件 |

分發香港各部門：

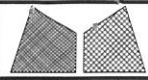
- | | | | | |
|---|--|---|--|----|
| <input type="checkbox"/> 行政部 <input type="checkbox"/> 連附件 | <input type="checkbox"/> 會計部 <input type="checkbox"/> 連附件 | <input type="checkbox"/> 統籌部 <input type="checkbox"/> 連附件 | <input type="checkbox"/> 工程部地盤科文 <input type="checkbox"/> 連附件 | 寶城 |
| <input type="checkbox"/> 採購部 <input type="checkbox"/> 連附件 | <input type="checkbox"/> QS 部 <input type="checkbox"/> 連附件 | <input type="checkbox"/> 維修部 <input type="checkbox"/> 連附件 | <input type="checkbox"/> 其他 _____ <input type="checkbox"/> 連附件 | |

傳遞編號：

HK 1322 / 22

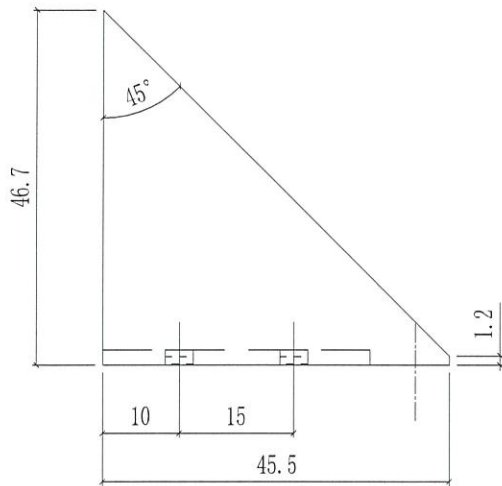
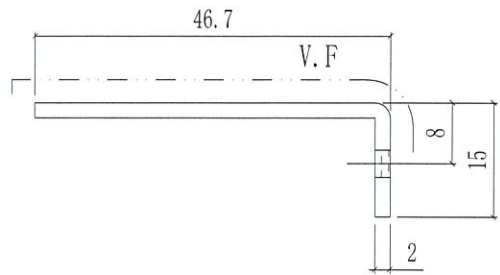
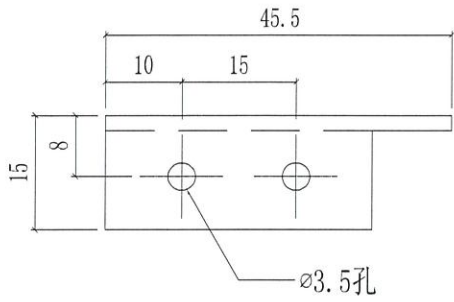
發件人簽署：

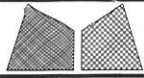
項目經理簽署：



美特鋁質有限公司
MIDI Aluminium Fabricator Ltd.

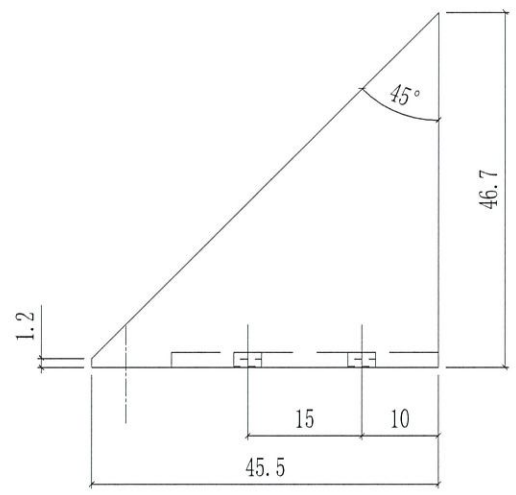
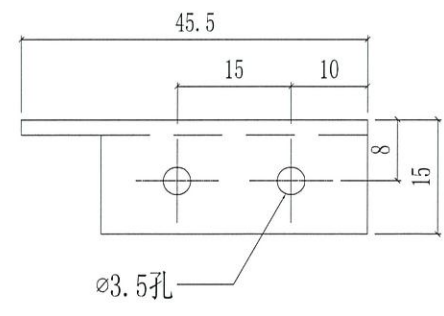
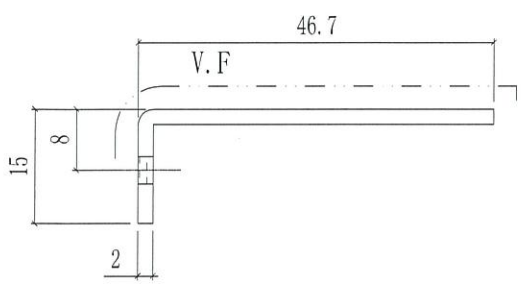
工程號	J858	類別		物料號	-		
地盤	康城11期	制圖	W. E. X	2022-05-18	圖號	J858-AA03L	
修改		採用工廠	✓	地盤		圖紙名稱	转角料铝封口片
日期		材料顏色	香槟金 (ECD3X1009 9S-XF1)	材料	2mm厚铝板	復核	-
						批准	-
						數量	3
						單件重量	- (KG)

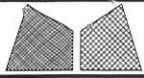




美特鋁質有限公司
MIDI Aluminium Fabricator Ltd.

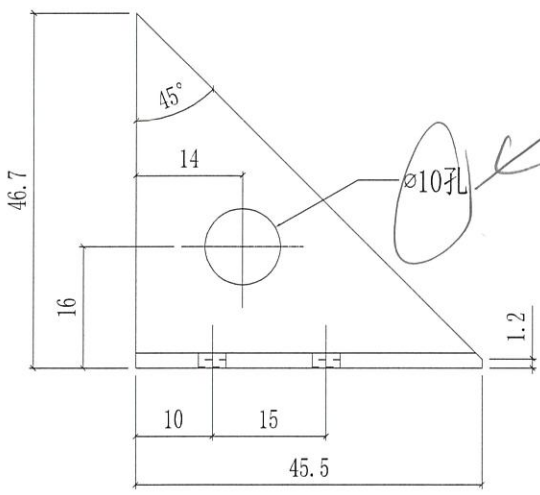
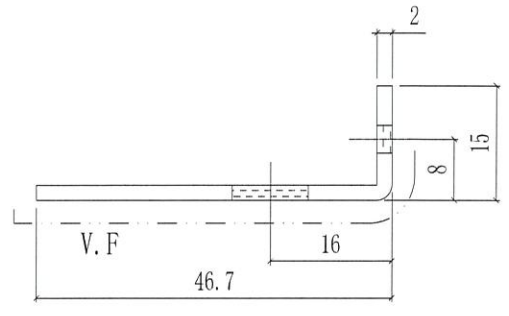
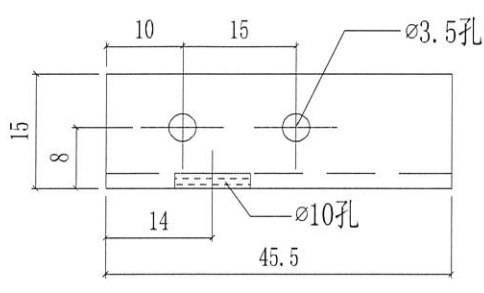
工程號	J858	類別		物料號	-							
地盘	康城11期	制圖	W. E. X	2022-05-18	圖號	J858-AA03R						
修改		採用工廠	✓	地盤		圖紙名稱	转角料铝封口片	復核	-	-	數量	3
日期		材料颜色	香槟金 (ECD3X1009 9S-XF1)	材料	2mm厚铝板	批准	-	-	單件重量	-	(KG)	



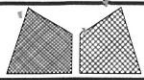


美特鋁質有限公司
MIDI Aluminium Fabricator Ltd.

工程號	J858	類別		物料號	-							
地盤	康城11期	制圖	W. E. X	2022-05-18	圖號	J858-AA04L						
修改		採用工廠	✓	地盤		圖紙名稱	转角料铝封口片	復核	-	-	數量	3
日期		材料颜色	香槟金 (ECD3X1009 9S7XF1)	材料	2mm厚铝板	批准	-	-	單件重量	-	(KG)	

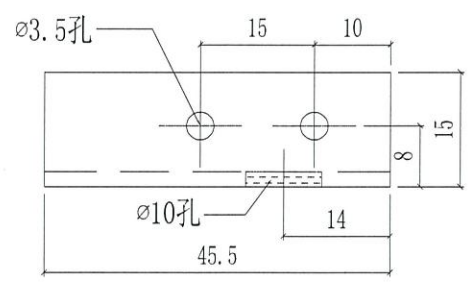
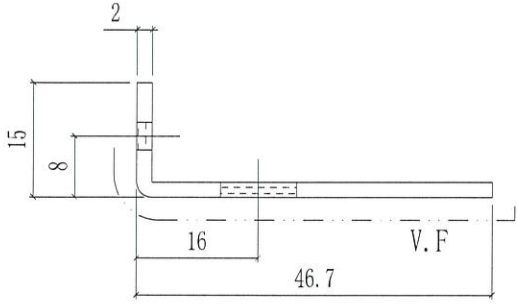


在廠內現水測測前
此孔曾封

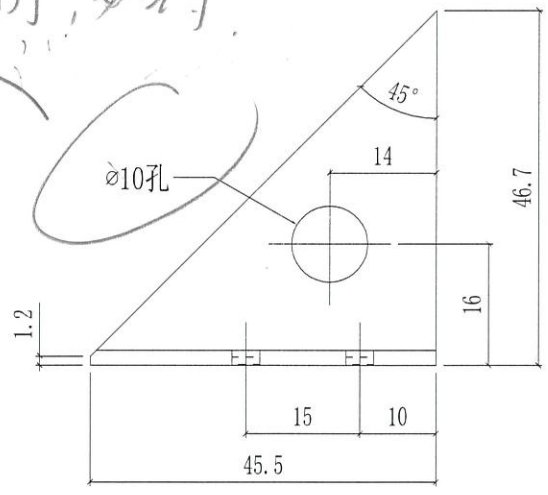


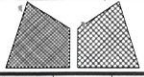
美特鋁質有限公司
MIDI Aluminium Fabricator Ltd.

工程號	J858	類別		物料號	-		
地盤	康城11期	制圖	W. E. X	2022-05-18	圖號	J858-AA04R	
修改		採用工廠	✓	地盤		數量	3
日期		材料顏色	香槟金 (ECD3X1009 9S-XF1)	材料	2mm厚铝板	單件重量	- (KG)
图纸名称	转角料铝封口片		復核	-	-		
			批准	-	-		



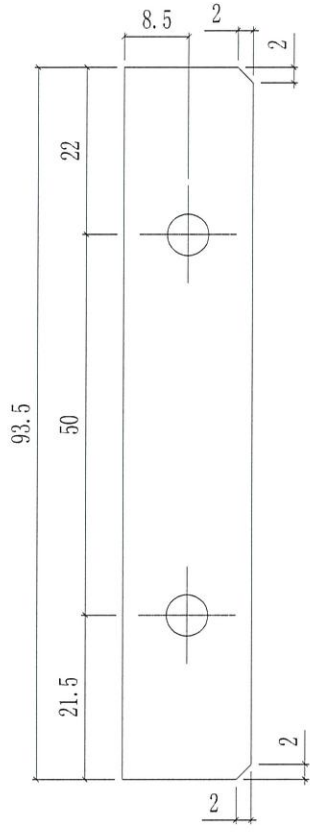
此孔在廠內試水前，要封。



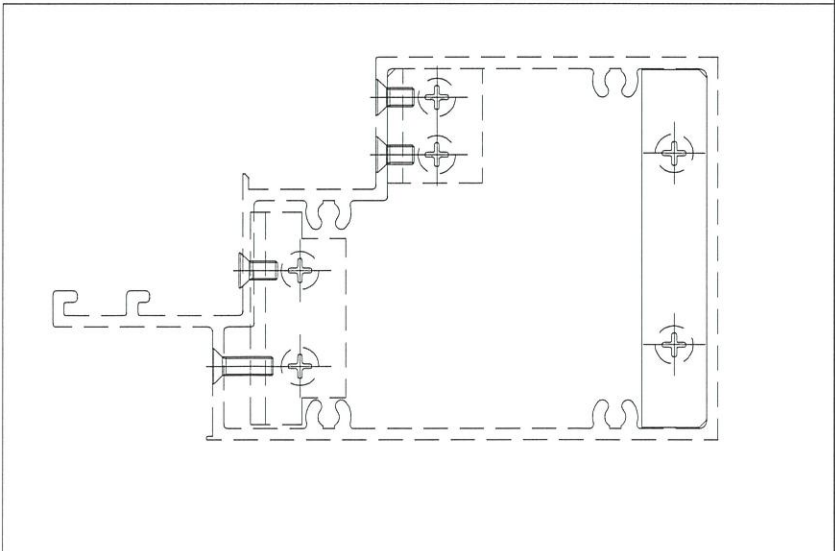
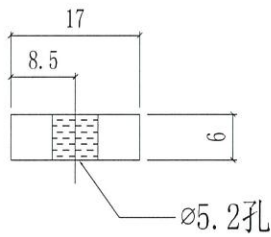


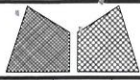
美特鋁質有限公司
MIDI Aluminium Fabricator Ltd.

工程號	J858	類別		物料號	-				
地盘	康城11期	制圖	W. E. X	2022-05-18	圖號	J858-AP01			
修改		採用工廠	✓ 地盘	图纸名称	铝限位巴	復核	-	數量	2
日期		材料颜色	MILL	材料	6mm厚铝板	批准	-	單件重量	- (KG)



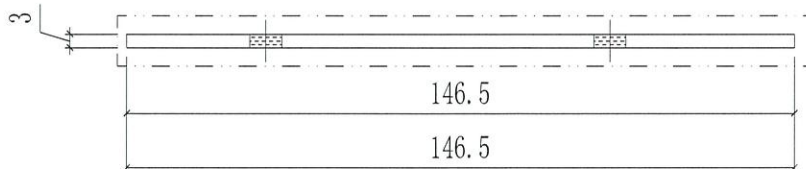
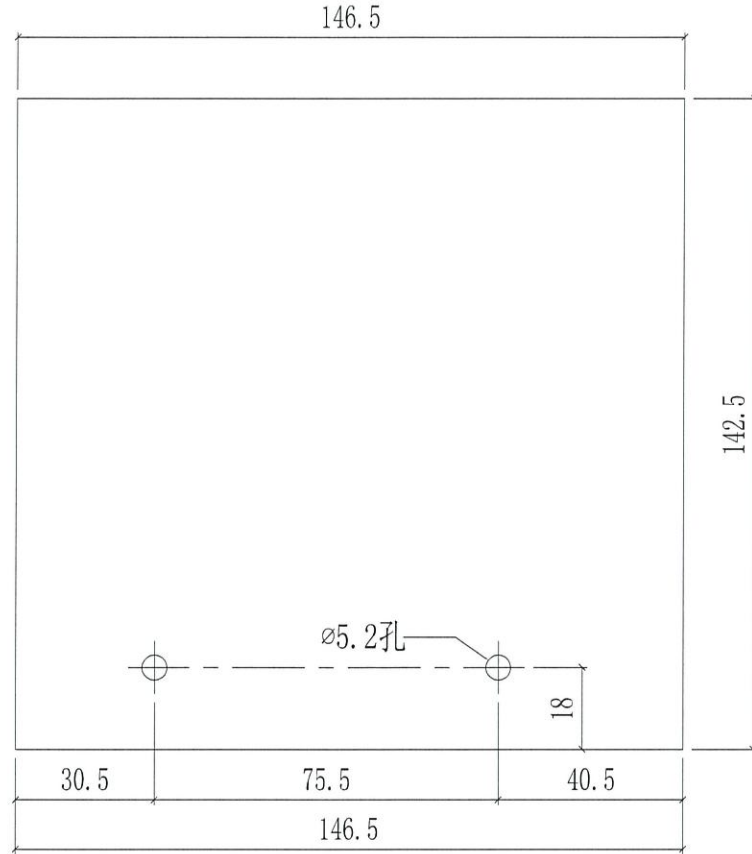
假包使用

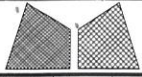




美特鋁質有限公司
MIDI Aluminium Fabricator Ltd.

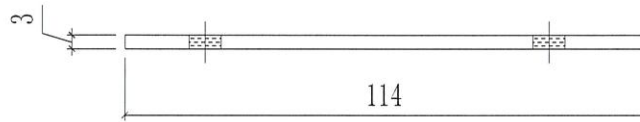
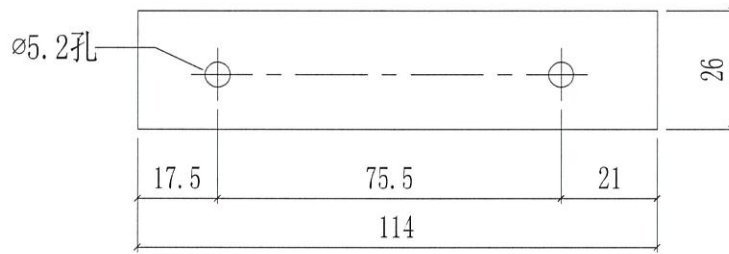
工程號	J858	類別		物料號	-				
地盘	康城11期	制圖	W. E. X	2022-05-18	圖號	J858-AP02			
修改		採用工廠	✓ 地盘	图纸名称	铝封口片	復核	-	數量	6
日期		材料颜色	香槟金(ECD3X1009 9S-XF1)	材料	3.0mm 铝板	批准	-	單件重量	- (KG)

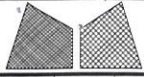




美特鋁質有限公司
MIDI Aluminium Fabricator Ltd.

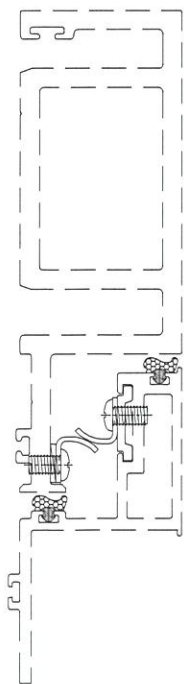
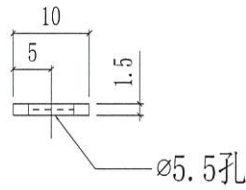
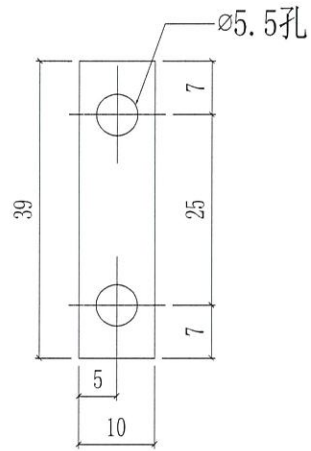
工程號	J858	類別		物料號	-					
地盘	康城11期	制圖	W. E. X	2022-05-18	圖號	J858-AP03				
修改		採用工廠	✓	地盤	圖紙名稱	鋁巴	復核	-	數量	12
日期		材料顏色	MILL	✓	材料	3mm厚鋁板	批准	-	單件重量	- (KG)

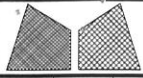




美特鋁質有限公司
MIDI Aluminium Fabricator Ltd.

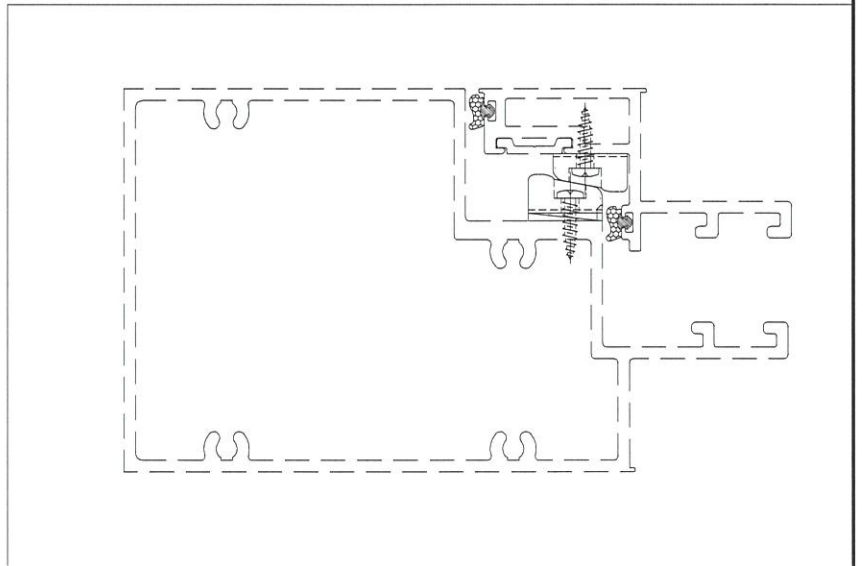
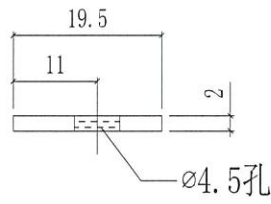
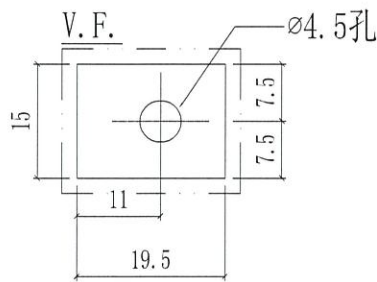
工程號	J858	類別		物料號	-						
地盘	康城11期	制圖	W. E. X	2022-05-18	圖號	J858-AP04					
修改		採用工廠	✓	地盤	圖紙名稱	铝垫巴	復核	-	-	數量	22
日期		材料顏色	MILL	材料	1.5mm厚铝板	✓	批准	-	-	單件重量	- (KG)

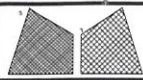




美特鋁質有限公司
MIDI Aluminium Fabricator Ltd.

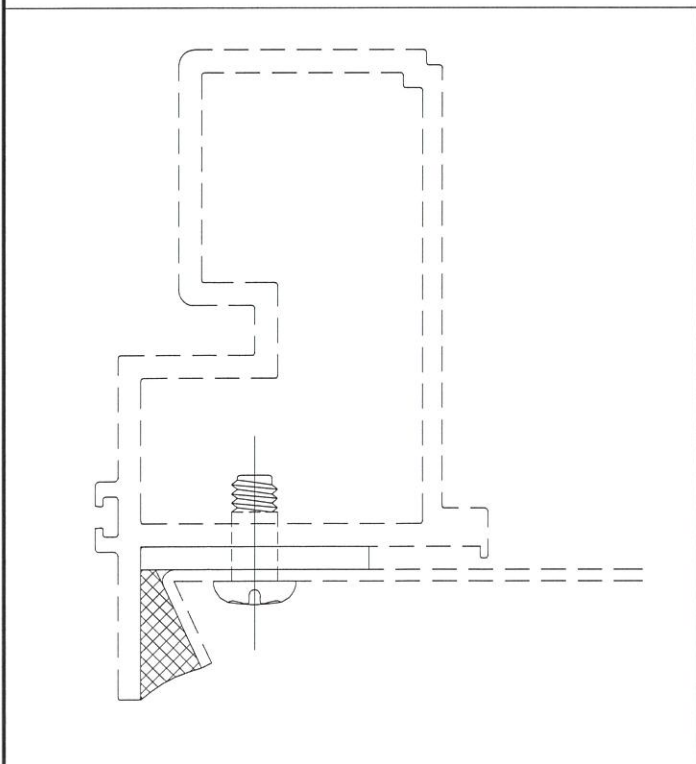
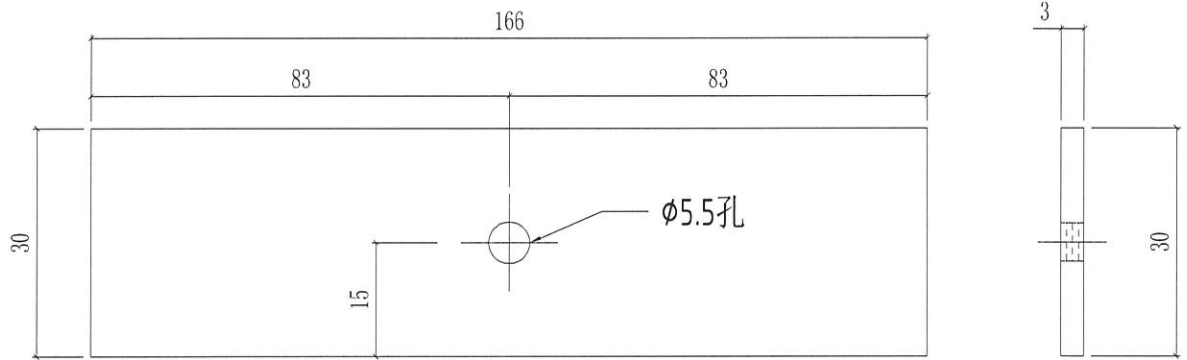
工程號	J858	類別		物料號	-				
地盤	康城11期	制圖	W. E. X	2022-05-18	圖號	J858-AP05			
修改		採用工廠	✓	地盤	圖紙名稱	铝垫巴			
日期		材料顏色	香槟金(ECD3X1009 9S-XF1)	材料	2mm厚铝板	批准	-	數量	12
								單件重量	- (KG)

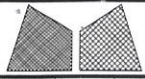




美特鋁質有限公司
MIDI Aluminium Fabricator Ltd.

工程號	J858	類別		物料號	-				
地盘	康城11期	制圖	W. E. X	2022-05-18	圖號	J858-AP06			
修改		採用工廠	✓ 地盘	圖紙名稱	铝垫巴加工图	復核	-	數量	28
日期		材料颜色	MILL	材料	3mm厚铝板	批准	-	單件重量	- (KG)

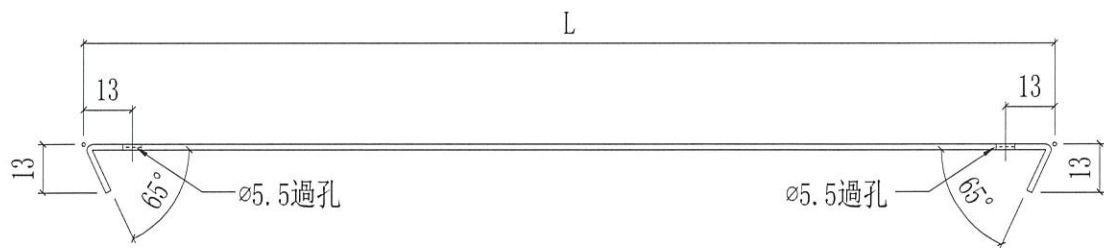
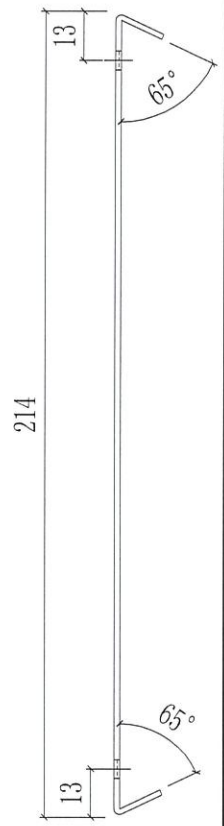
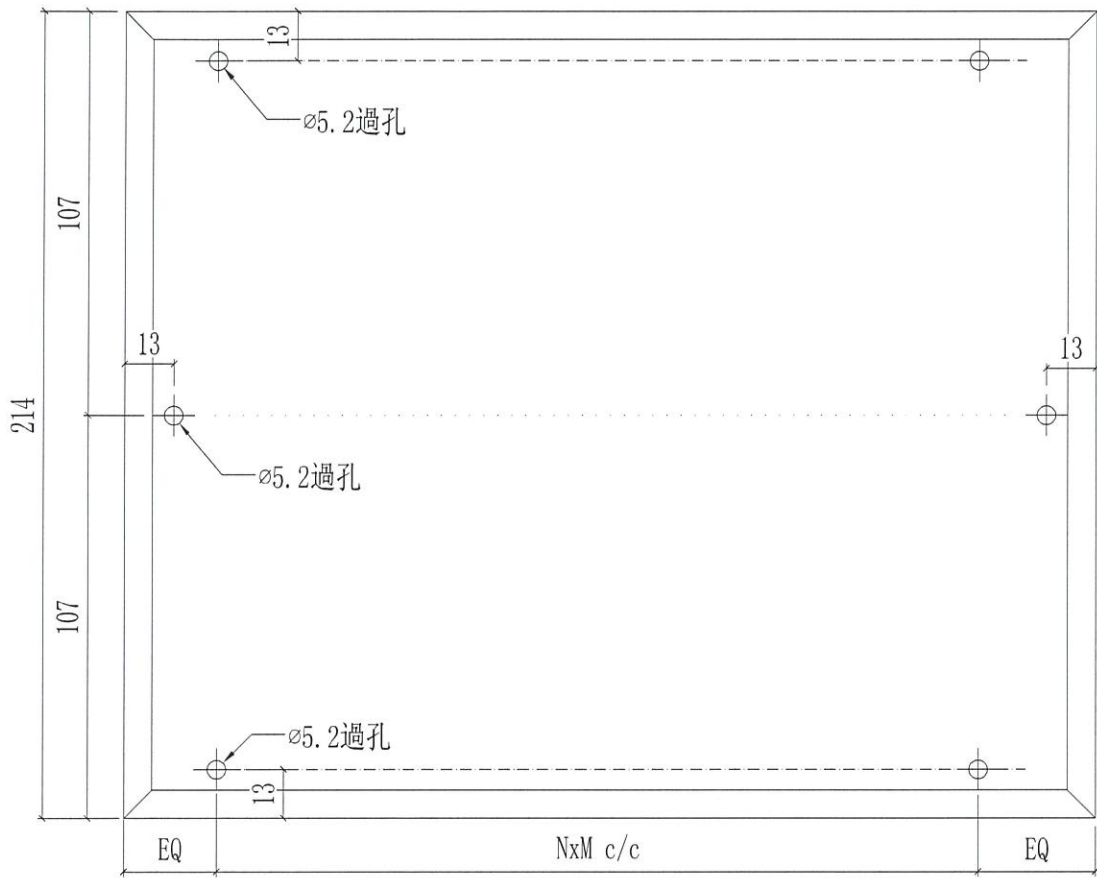




美特鋁質有限公司
MIDI Aluminium Fabricator Ltd.

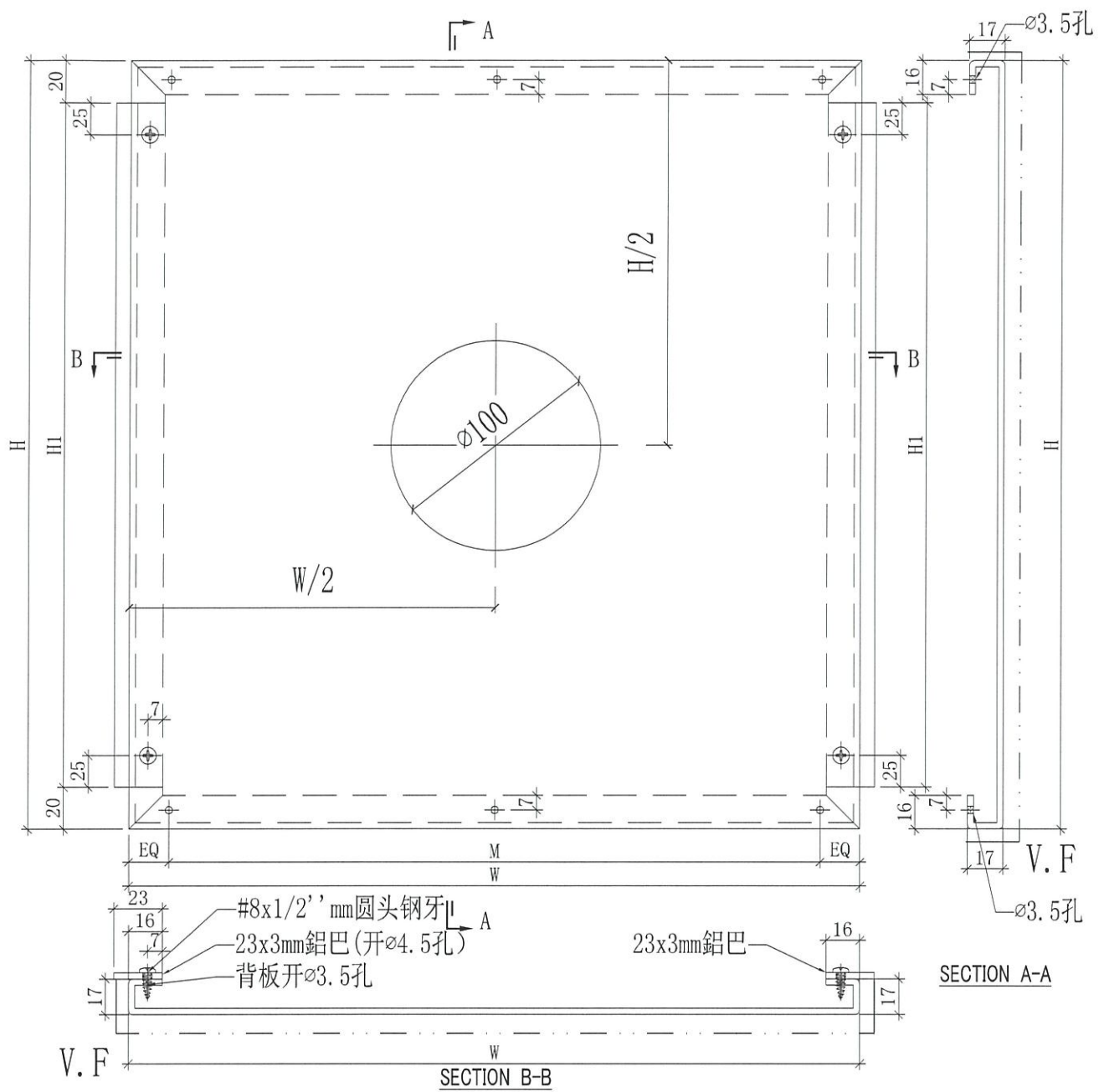
工程號	J858	類別		物料號	-							
地盘	康城11期	制圖	W. E. X	2022-05-13	圖號	J858-AP07						
修改		採用工廠	✓	地盤		圖紙名稱	防水片加工圖	復核	-	-	數量	-
日期		材料顏色	-	材料	1.5mm鋁板	批准	-	-	單件重量	-	(KG)	

銘化



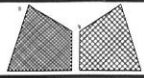
J858-AP07-06	1220	@250c/cx4	2
J858-AP07-05	690.5	@250c/cx2	2
J858-AP07-04	1782	@300c/cx5	2
J858-AP07-03	1700	@300c/cx5	2
J858-AP07-02	675	@300c/cx2	4
J858-AP07-01	1830	@280c/cx6	2
编号	L	NxM	數量

 美特铝质有限公司 MIDI Aluminium Fabricator Ltd.		工程號 J858 地盘 康城11期	類別 制圖 W. E. X	物料號 - 2022-05-13	圖號 J858-AP08
修改 日期	採用工廠 <input checked="" type="checkbox"/> 地盘 材料颜色 香槟金(ECD3X1009 9S-JF2)	图纸名称 铝背板加工图 材料 3mm THK. 铝板	復核 - 批准 -	數量 - 單件重量 -	- (KG)



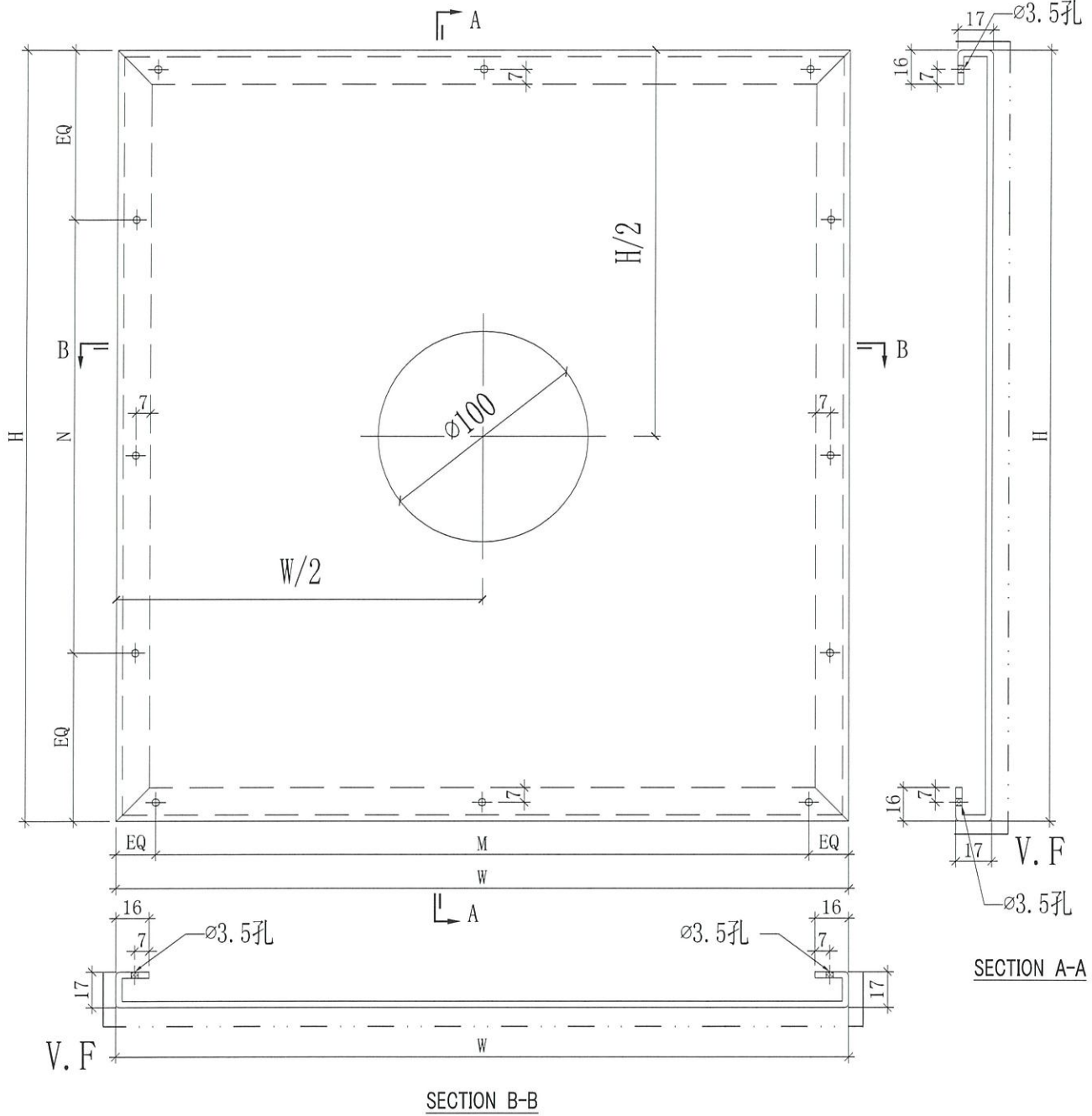
J858-AP08-08	1129	248	4x250c/c	208	1
J858-AP08-07	1609		5x300c/c		1
J858-AP08-06	584		2x250c/c		2
J858-AP08-05	1739		5x300c/c		1
J858-AP08-04	1129	125.5	4x250c/c	85.5	1
J858-AP08-03	1609		5x300c/c		1
J858-AP08-02	584		2x250c/c		2
J858-AP08-01	1739		5x300c/c		1
编号	W	H	M	铝巴长度H1	數量

J858-AP08-12	1129	143	4x250c/c	103	1
J858-AP08-11	1609		5x300c/c		1
J858-AP08-10	584		2x250c/c		2
J858-AP08-09	1739		5x300c/c		1
编号	W	H	M	铝巴长度H1	數量

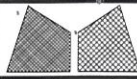


美特鋁質有限公司
MIDI Aluminium Fabricator Ltd.

工程號	J858	類別		物料號	-				
地盘	康城11期	制圖	W. E. X	2022-05-13	圖號	J858-AP09			
修改		採用工廠	✓ 地盘	图纸名称	鋁背板加工图	復核	-	數量	-
日期		材料颜色	香槟金 (ECD3X1009 9S-JF2)	材料	3mm THK. 鋁板	批准	-	單件重量	- (KG)

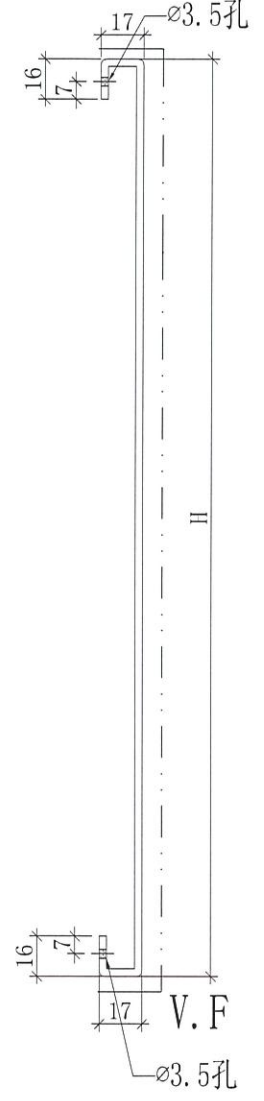
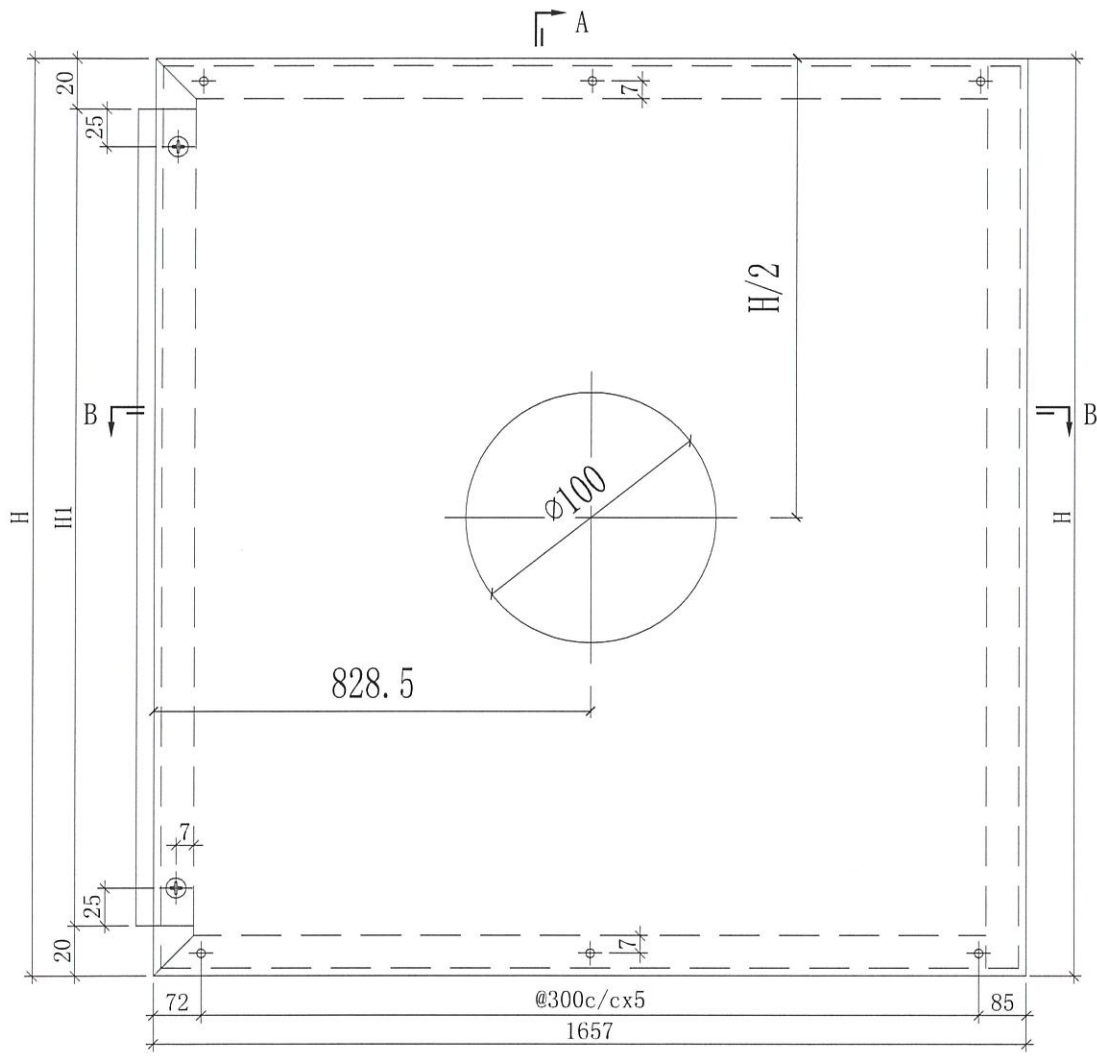


J858-AP09-04	1123	760.5	@250c/cx4	@300c/cx2	2
J858-AP09-03	1603		@300c/cx5	@300c/cx2	2
J858-AP09-02	578		@250c/cx2	@300c/cx2	4
J858-AP09-01	1733		@300c/cx5	@300c/cx2	2
编号	W	H	M	N	數量



美特铝质有限公司
MIDI Aluminium Fabricator Ltd.

工程號	J858	類別		物料號	-		
地盘	康城11期	制圖	W. E. X	2022-05-13	圖號	J858-AP10	
修改	採用工廠 ✓ 地盘	图纸名称	铝背板加工图	復核	-	數量	-
日期	材料颜色 香槟金 (ECD3X1009 9S-JF2)	材料	3mm THK. 铝板	批准	-	單件重量	- (KG)

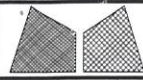


- #8x1/2' mm 圆头钢牙
- 23x3mm 铝巴 (开 $\phi 4.5$ 孔)
- 背板开 $\phi 3.5$ 孔

SECTION B-B

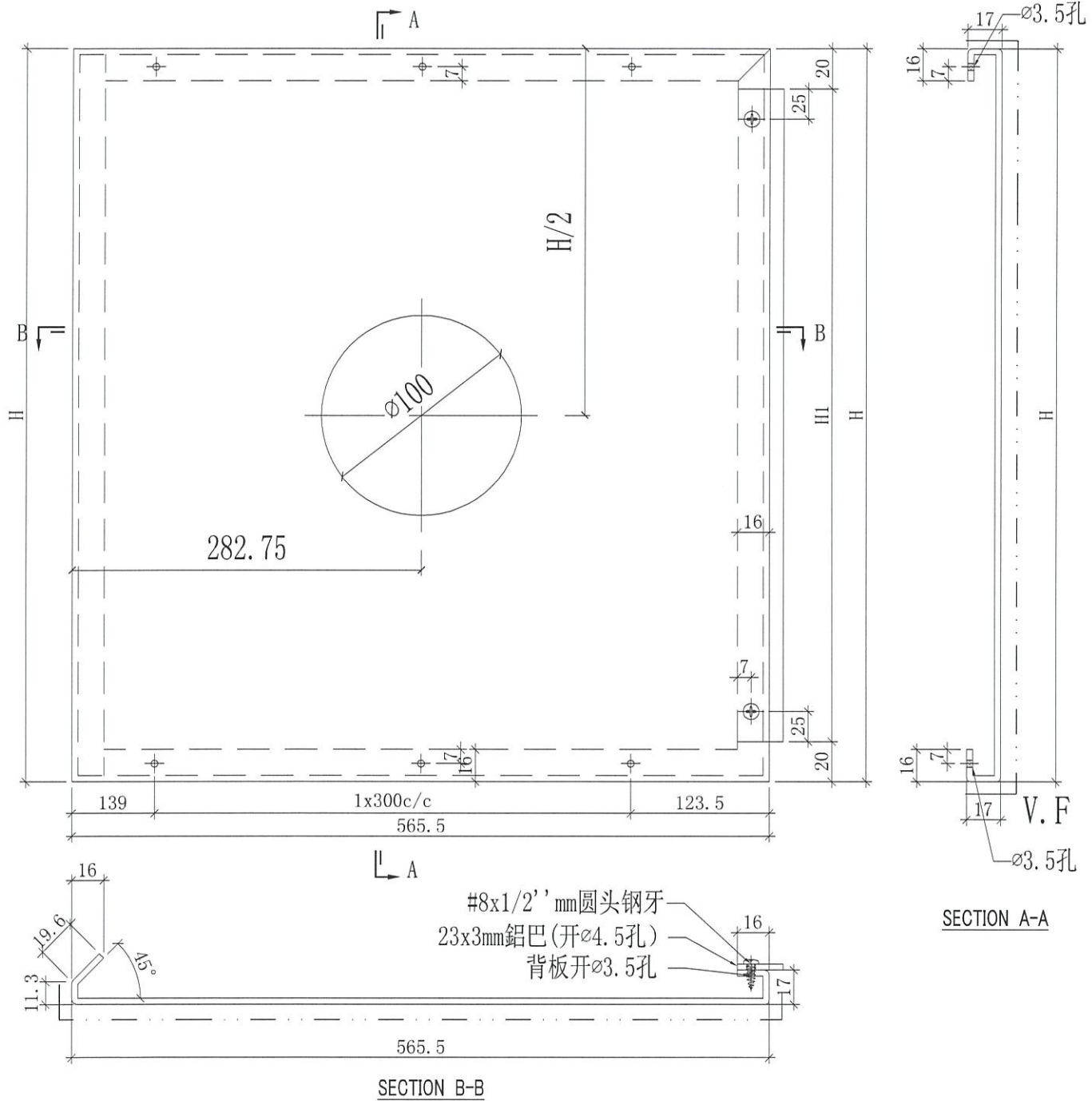
SECTION A-A

J858-AP10-03	143	103	1
J858-AP10-02	248	208	1
J858-AP10-01	125.5	85.5	1
编号	H	铝巴长度H1	數量

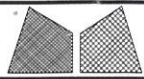


美特铝质有限公司
MIDI Aluminium Fabricator Ltd.

工程號	J858	類別		物料號	-		
地盘	康城11期	制圖	W. E. X	2022-05-13	圖號	J858-AP11	
修改		採用工廠	✓	地盤		數量	-
日期		材料颜色	香槟金(ECD3X1009 9S-JF2)	材料	3mm THK. 铝板	批准	-
		图纸名称	铝背板加工图	復核	-	單件重量	- (KG)

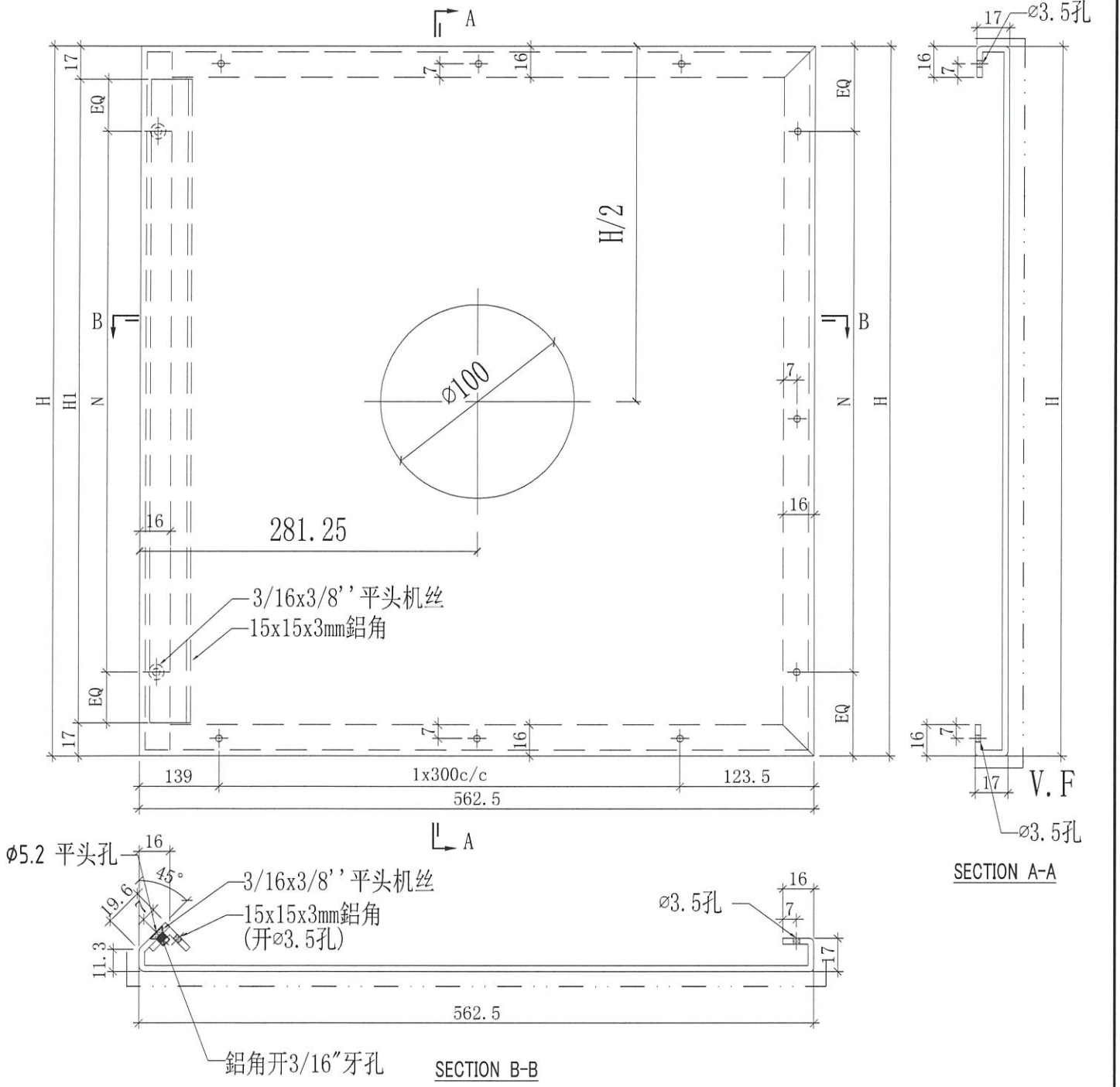


J858-AP11-03	143	103	1
J858-AP11-02	248	208	1
J858-AP11-01	125.5	85.5	1
编号	H	铝巴长度H1	數量

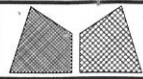


美特鋁質有限公司
MIDI Aluminium Fabricator Ltd.

工程號	J858	類別		物料號	-		
地盤	康城11期	制圖	W. E. X	2022-05-13	圖號	J858-AP13	
修改		採用工廠	✓	地盤		數量	-
日期		材料顏色	香槟金(ECD3X1009 9S-JF2)	材料	3mm THK. 铝板	批准	-
		图纸名称	鋁背板加工图	復核	-	單件重量	- (KG)

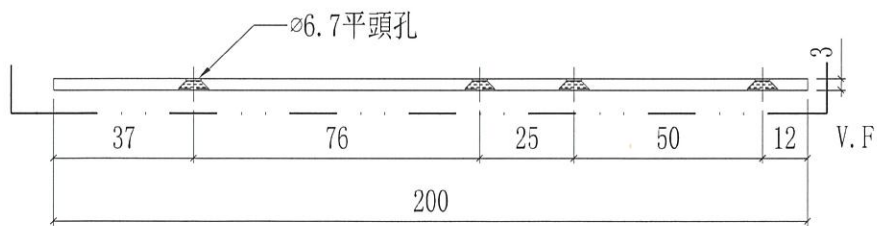
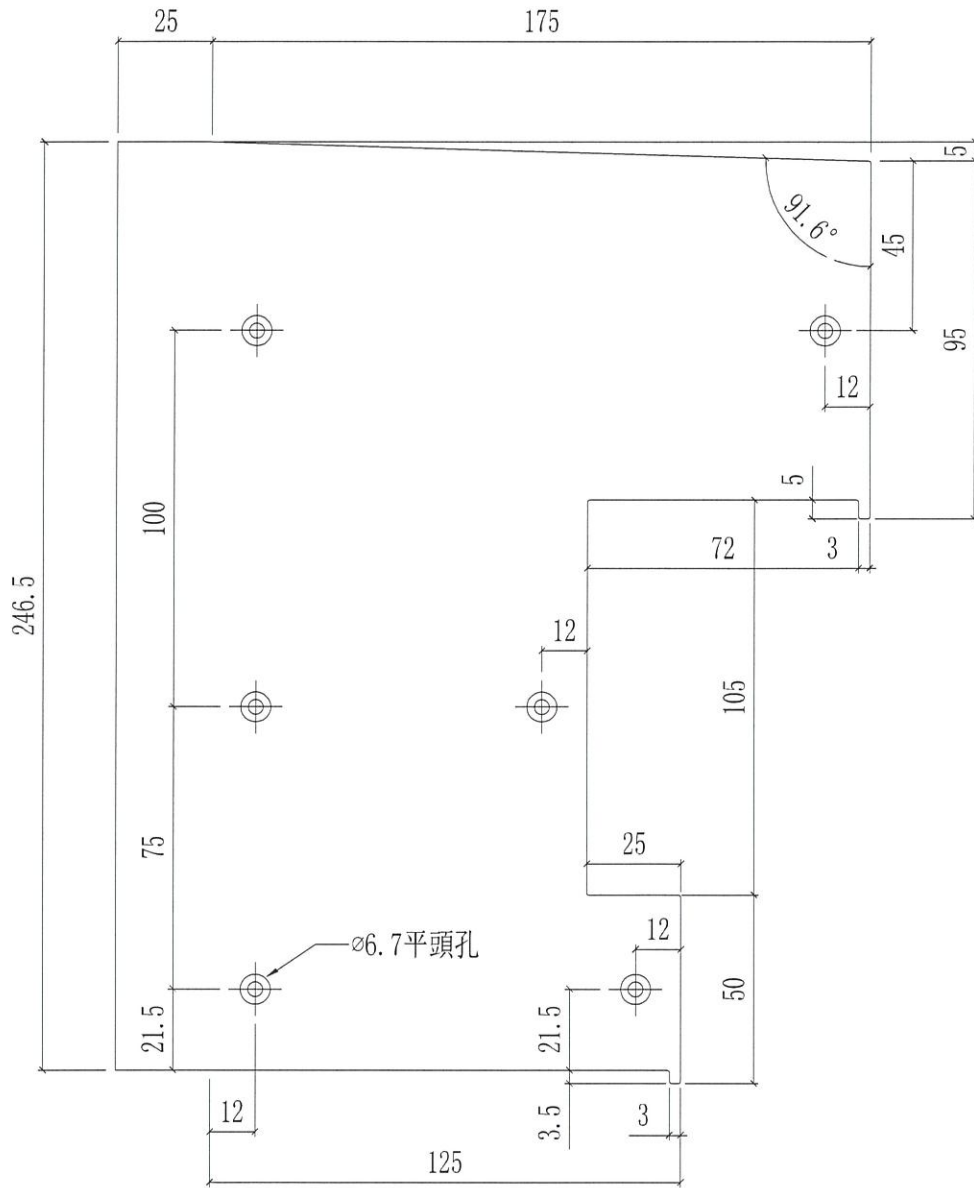


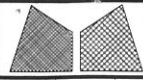
J858-AP13-1	760.5	726.5	2x300c/c	2
编号	H	铝角长度H1	N	數量



美特鋁質有限公司
MIDI Aluminium Fabricator Ltd.

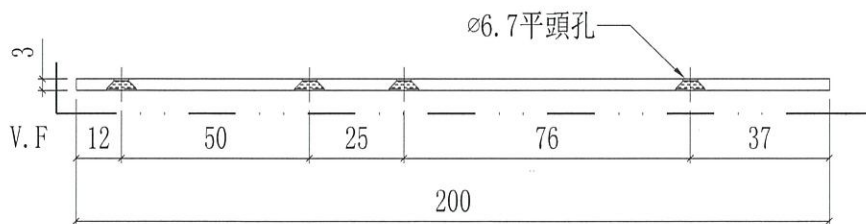
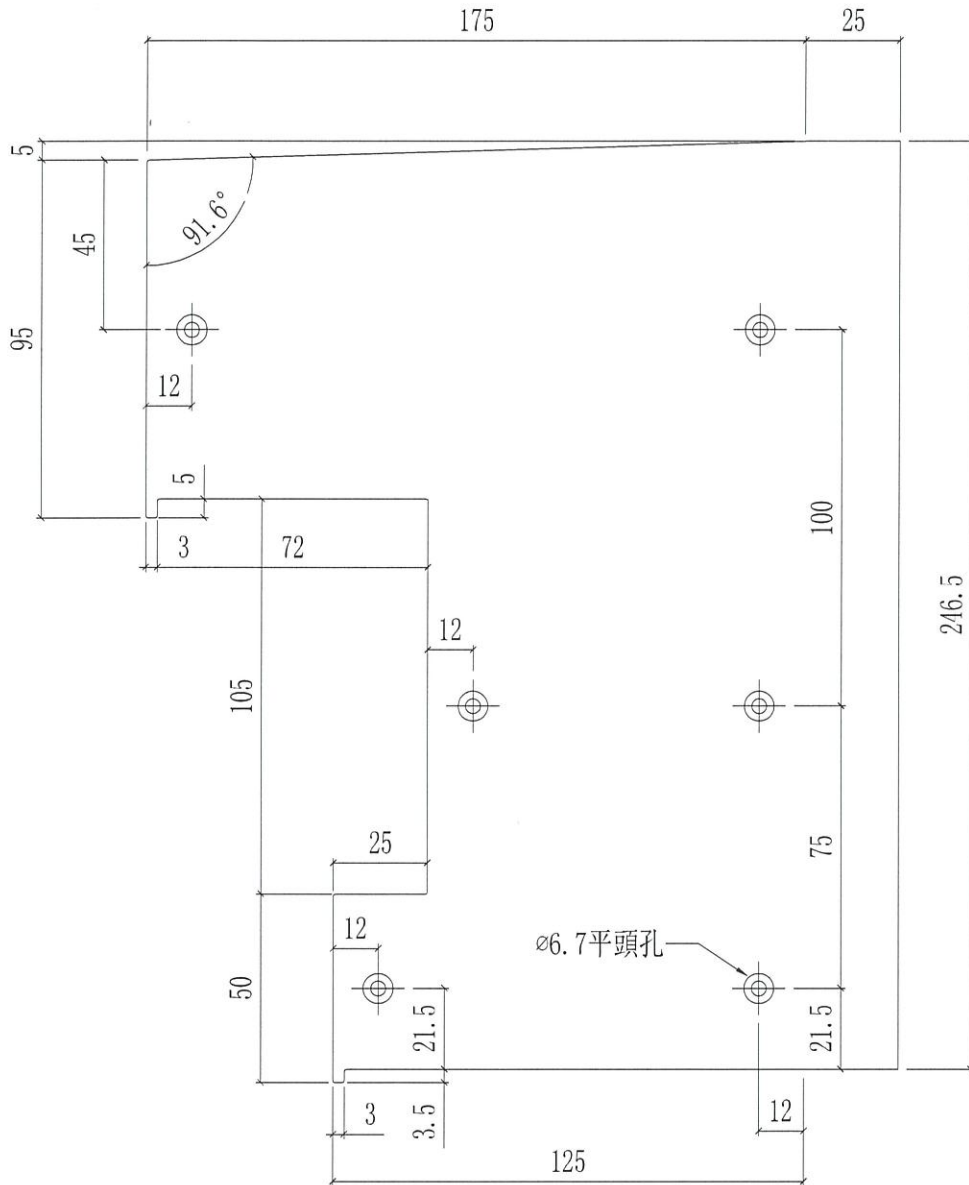
工程號	J858	類別		物料號	-							
地盘	康城11期	制圖	W. E. X	2022-05-13	圖號	J858-AP14L						
修改		採用工廠	✓	地盤		圖紙名稱	鋁封口片加工圖	復核	-	-	數量	12
日期		材料顏色	玫瑰金 (ECD3X1010 OS-XF1)	材料	3mm鋁板	批准	-	-	單件重量	-	(KG)	

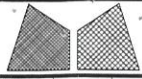




美特鋁質有限公司
MIDI Aluminium Fabricator Ltd.

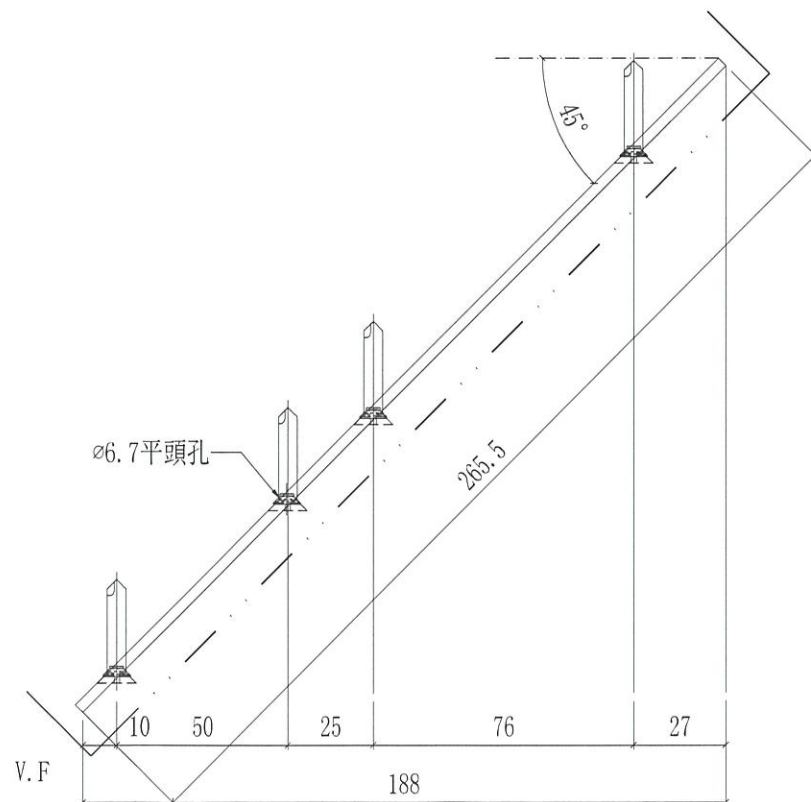
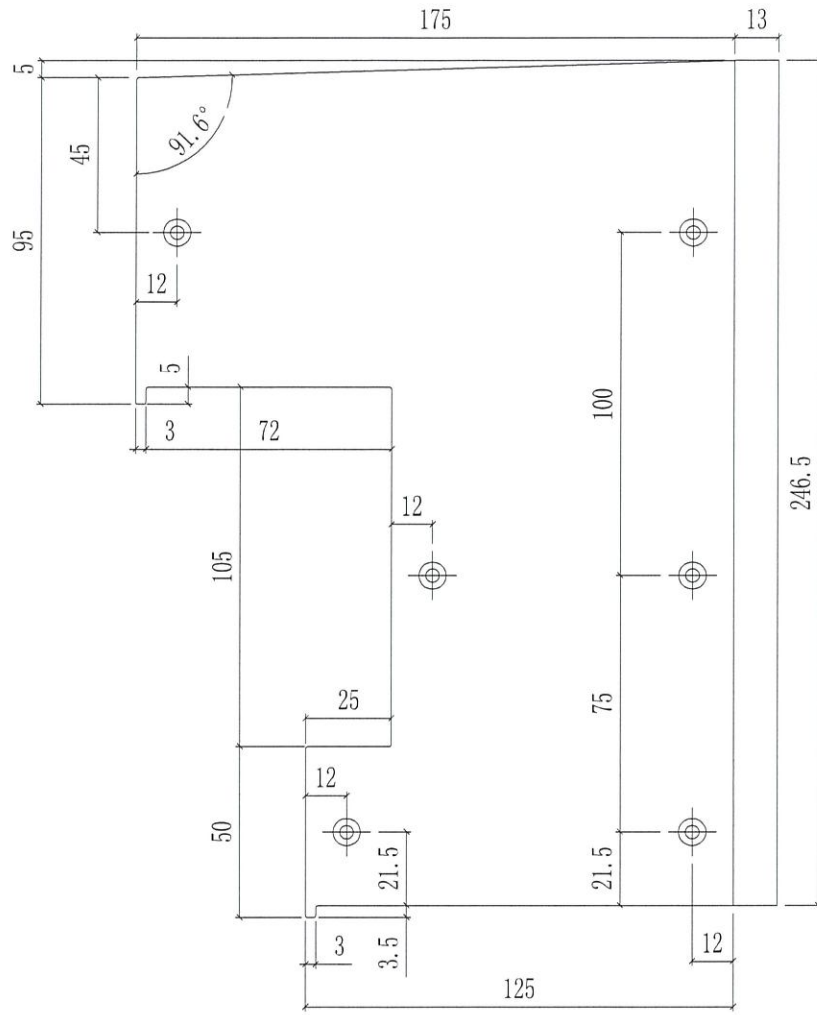
工程號	J858	類別		物料號	-							
地盤	康城11期	制圖	W. E. X	2022-05-13	圖號	J858-API4R						
修改		採用工廠	✓	地盤		圖紙名稱	鋁封口片加工圖	復核	-	-	數量	12
日期		材料顏色	玫瑰金 (ECD3X1010 OS-XF1)	材料	3mm鋁板	批准	-	-	單件重量	-	(KG)	



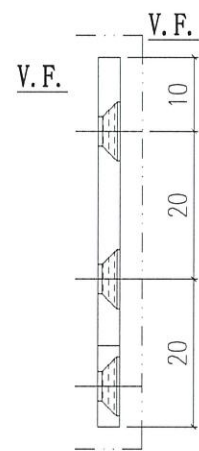
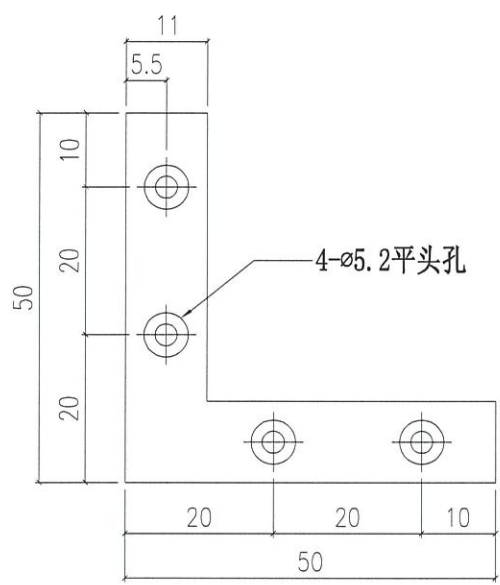


美特鋁質有限公司
MIDI Aluminium Fabricator Ltd.

工程號	J858	類別		物料號	-		
地盤	康城11期	制圖	W. E. X	2022-05-13	圖號	J858-AP15R	
修改		採用工廠	✓	地盤		數量	2
日期		材料顏色	玫瑰金 (ECD3X1010 OS-XF1)	材料	3mm鋁板	批准	-
						單件重量	- (KG)



 美特鋁質有限公司 MIDI Aluminium Fabricator Ltd.				工程號	J858	類別		物料號	-		
				地盤	康城11期	制圖	W. E. X	2022-05-27	圖號	J858-AP-S01	
修改	-	-	-	採用工廠	✓ 地盤	图纸名称	窗玉飞机码	復核	-	數量	36
日期	-	-	-	材料颜色	-	材料	3mm厚铝板	批准	-	單件重量	- (KG)



 美特鋁質有限公司 MIDI Aluminium Fabricator Ltd.				工程號 J858 地盤 康城11期	類別 制圖 W. E. X	物料號 - 2022-05-13	圖號 AP-P02
修改 - 日期 -	採用工廠 材料颜色 MILL	地盤 ✓	图纸名称 铝压板加工图 材料 2mm THK. 铝板	復核 - 批准 -	數量 55 單件重量 - (KG)		

