

工程指示 / 要求簡箋(E.I.)

工程指示編號：EI / 4984 / 22

修改版次：A

工程編號：J - 858

工程名稱：將軍澳日出康城 11

工程項目：試水箱單元件 廠用鋁板

收件人：生統

發件人：Ant Yeung

日期：16/08/2022

要求提供 / 確認 事項：

- | | | |
|------------------------------------|-------------------------------------|-------------------------------|
| <input type="checkbox"/> 初步鋁料 B.M. | <input type="checkbox"/> 加工拆圖，然後生產 | <input type="checkbox"/> 尺寸表 |
| <input type="checkbox"/> 正式鋁料 B.M. | <input type="checkbox"/> 技術上資料 / 指示 | <input type="checkbox"/> 報價 |
| <input type="checkbox"/> 配件 B.M. | <input type="checkbox"/> 樣辦或貨品說明書 | <input type="checkbox"/> 分判合約 |
- 內容：

A 版：轉角單元的鋁背板尺寸太小，需修改才將能生產

請按加工圖生產供廠組裝試水場單元用。

謝謝！

請在 2022.08.24 前完成上列要求。

附： 頁

- 原合約工程包 原合約工程加 / 減賬 新工程報價

分發東莞各部門：

- | | | | |
|--|---|--|---|
| <input type="checkbox"/> 生產技術總監 <input type="checkbox"/> 連附件 | <input type="checkbox"/> 技術部 <input type="checkbox"/> 連附件 | <input type="checkbox"/> 生產部 <input type="checkbox"/> 連附件 | <input type="checkbox"/> 機械設計部 <input type="checkbox"/> 連附件 |
| <input type="checkbox"/> 採購部 <input type="checkbox"/> 連附件 | <input checked="" type="checkbox"/> 生產統籌部 <input checked="" type="checkbox"/> 連附件 | <input checked="" type="checkbox"/> 小羅 & 清 <input checked="" type="checkbox"/> 連附件 | |
| <input type="checkbox"/> 質檢部 <input type="checkbox"/> 連附件 | <input type="checkbox"/> 會計部 <input type="checkbox"/> 連附件 | <input type="checkbox"/> 報關組 <input type="checkbox"/> 連附件 | <input type="checkbox"/> 其他 <u>楊榮輝</u> <input type="checkbox"/> 連附件 |

分發香港各部門：

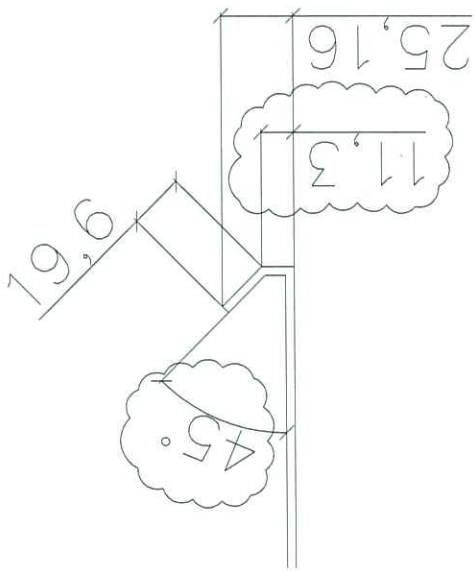
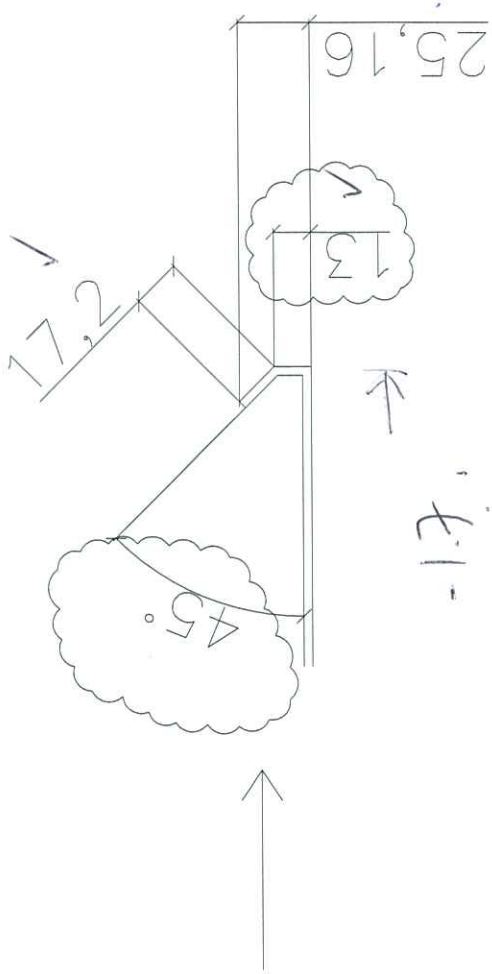
- | | | | | |
|---|--|---|--|-----------|
| <input type="checkbox"/> 行政部 <input type="checkbox"/> 連附件 | <input type="checkbox"/> 會計部 <input type="checkbox"/> 連附件 | <input type="checkbox"/> 統籌部 <input type="checkbox"/> 連附件 | <input type="checkbox"/> 工程部地盤科文 <input type="checkbox"/> 連附件 | 寶城 |
| <input type="checkbox"/> 採購部 <input type="checkbox"/> 連附件 | <input type="checkbox"/> QS 部 <input type="checkbox"/> 連附件 | <input type="checkbox"/> 維修部 <input type="checkbox"/> 連附件 | <input type="checkbox"/> 其他 _____ <input type="checkbox"/> 連附件 | |

傳遞編號：

HK 1356 / 22

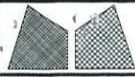
發件人簽署：

項目經理簽署：



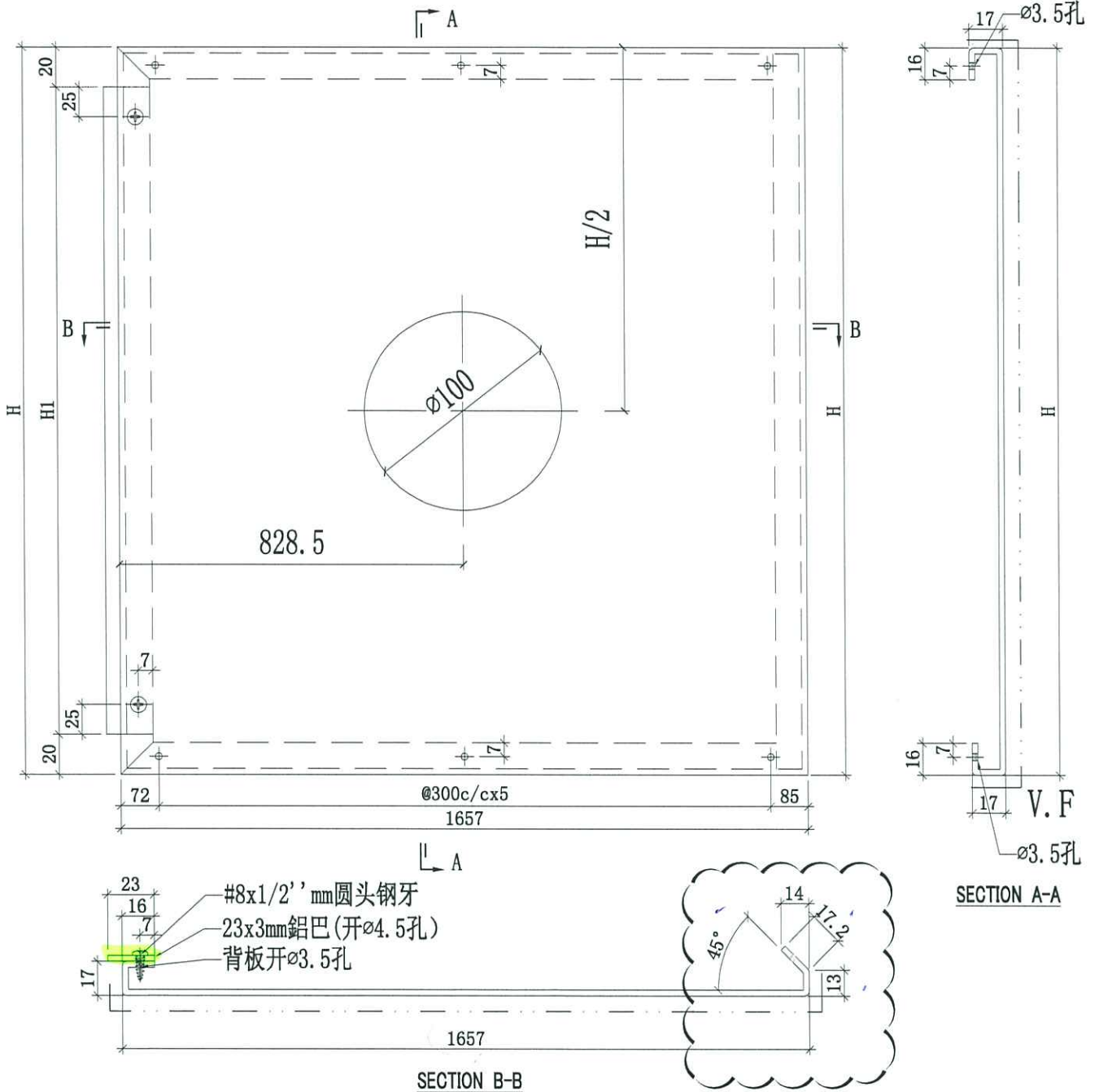
轉區的金台台尺寸修改





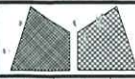
美特铝质有限公司
MIDI Aluminium Fabricator Ltd.

工程號	J858	類別		物料號	-							
地盘	康城11期	制圖	W. E. X	2022-05-13	圖號	J858-AP10						
修改	1	採用工廠	✓	地盤		圖紙名稱	鋁背板加工圖	復核	-	-	數量	-
日期	15/08	材料顏色	香槟金 (C03X1009 9S-JF2)	材料	3mm THK. 铝板	批准	-	-	單件重量	-	(KG)	



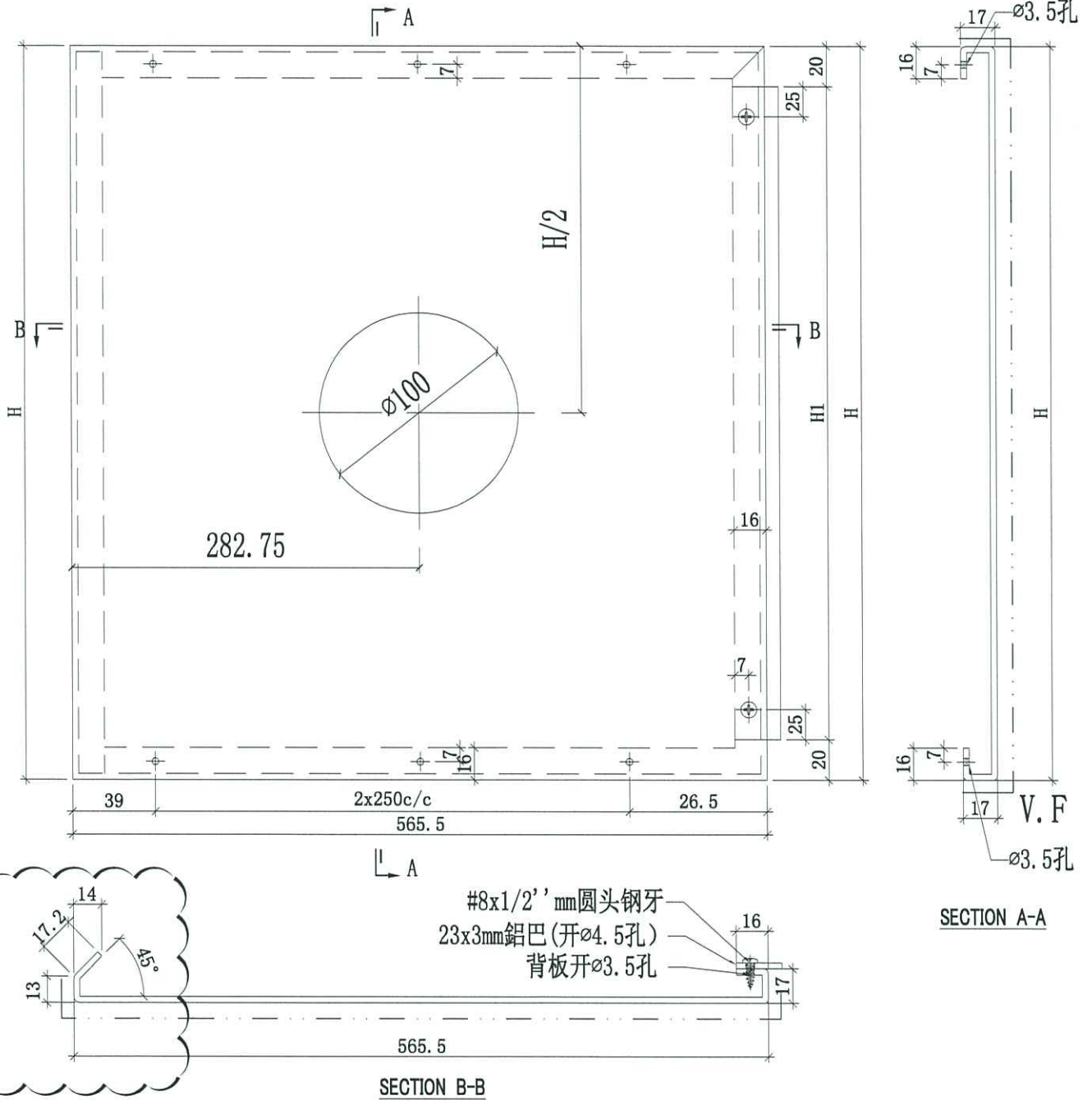
J858-AP10-03	143	103	1
J858-AP10-02	248	208	1
J858-AP10-01	125.5	85.5	1
编号	H	铝巴长度H1	數量

J858 1/2



美特铝质有限公司
MIDI Aluminium Fabricator Ltd.

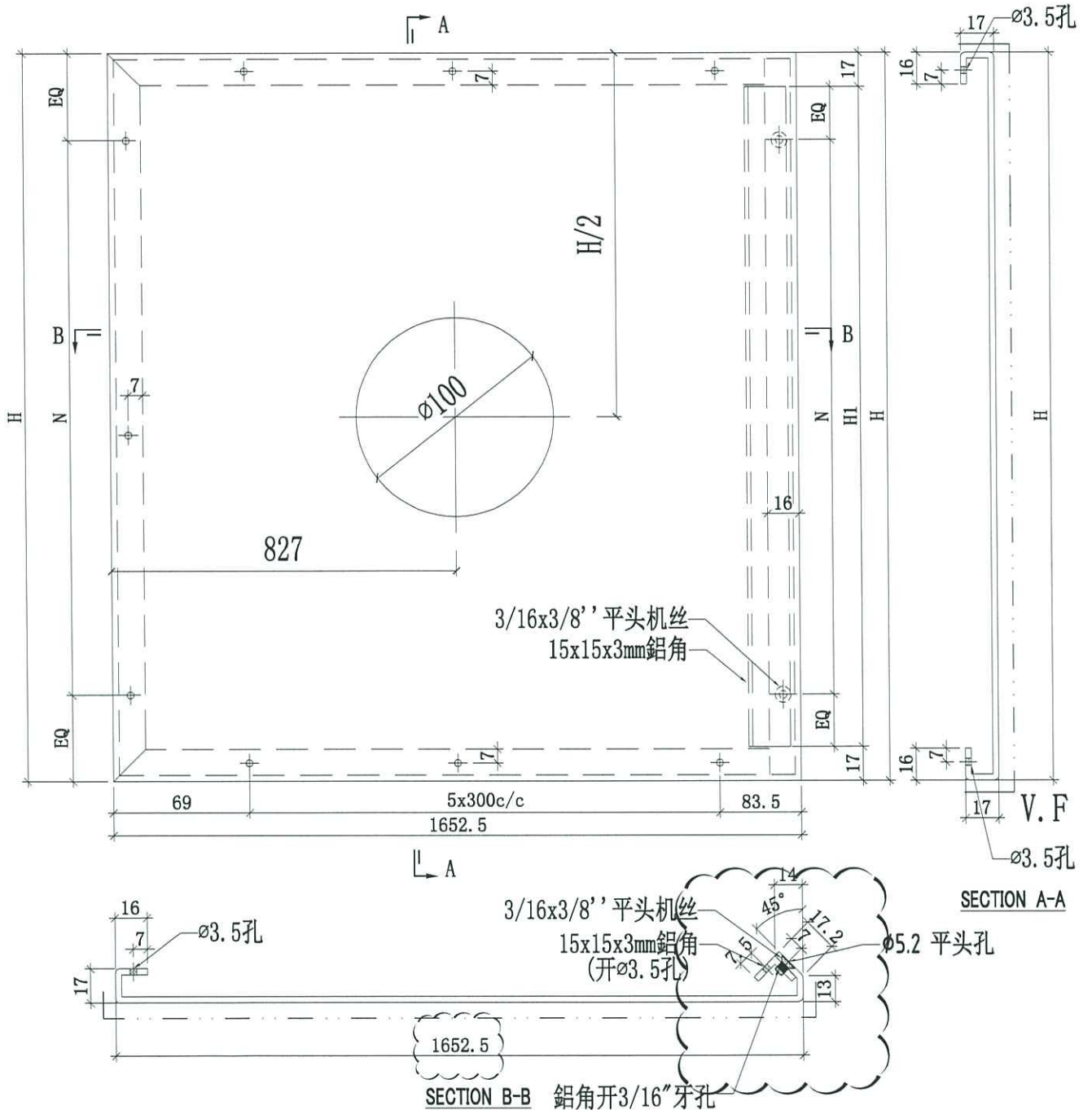
工程號	J858	類別		物料號	-		
地盘	康城11期	制圖	W. E. X	2022-05-13	圖號	J858-AP11	
修改	1	採用工廠	✓	地盤		數量	-
日期	15/08	材料颜色	香槟金 (ECD3X1009 9S-JF2)	材料	3mm THK. 铝板	批准	-
						單件重量	- (KG)



J858-AP11-03	143	103	1
J858-AP11-02	248	208	1
J858-AP11-01	125.5	85.5	1
编号	H	铝巴长度H1	數量

Handwritten signature or initials.

 美特铝质有限公司 MIDI Aluminium Fabricator Ltd.		工程號 J858 地盘 康城11期	類別 制圖 W. E. X	物料號 - 圖號 J858-AP12
修改 1 日期 15/08	採用工廠 <input checked="" type="checkbox"/> 地盘 材料颜色 香槟金 (ECD3X1009 9S-JF2)	图纸名称 铝背板加工图 材料 3mm THK. 铝板	復核 - 批准 -	數量 - 單件重量 - (KG)



J858-AP12-1	760.5	726.5	2x300c/c	2
编号	H	铝角长度H1	N	數量



美特鋁質 有限公司
MTDI Aluminium Fabricator Ltd.

工程號:	J858	計算:	L.S	日期:	2022/8/15	送呈:
地盤名稱:	康城11期	核對:		日期:		副本:
項目類別:	PMU丁用鋁板			日期:		
廠用鋁板B.M.表		A/C Code :		總V.F.:	9.74	總重量:
修改版次:				總V.F.:	90.23	此圖依據**拆圖資料計算

序號	修改內容	鋁板圖號	鋁板名稱	顏色	實用	後備	總數	總重量	單件展開面積		總展開面積		單件V.F.	總V.F.	備註	樓層
									平方米	平方米	平方米	平方米				
1		J858-AA03L	2mm厚鋁板	香槟金ECD3X1009 9S-XF1	3		3	0.026	0.002	0.005	0.001	0.003				
2		J858-AA03R	2mm厚鋁板	香槟金ECD3X1009 9S-XF1	3		3	0.026	0.002	0.005	0.001	0.003				
3		J858-AA04L	2mm厚鋁板	香槟金ECD3X1009 9S-XF1	3		3	0.028	0.002	0.005	0.001	0.003				
4		J858-AA04R	2mm厚鋁板	香槟金ECD3X1009 9S-XF1	3		3	0.028	0.002	0.005	0.001	0.003				
5		J858-AP05	2mm厚鋁板	香槟金ECD3X1009 9S-XF1	12		12	0.054	0.001	0.010	0.000	0.004				
6		J858-AP02	3mm厚鋁板	香槟金ECD3X1009 9S-XF1	6		6	0.542	0.011	0.067	0.021	0.128				
7		J858-AP02	3mm厚鋁板	格化chromate	12		12	0.211	0.002	0.026	0.000	0.000				
8		J858-AP06	3mm厚鋁板	格化chromate	28		28	0.722	0.003	0.089	0.000	0.000				
9		J858-AP08-01	3mm厚鋁板	香槟金ECD3X1009 9S-XF1	1		1	1.411	0.174	0.174	0.141	0.141				
10		J858-AP08-02	3mm厚鋁板	香槟金ECD3X1009 9S-XF1	2		2	1.023	0.063	0.126	0.049	0.099				
11		J858-AP08-03	3mm厚鋁板	香槟金ECD3X1009 9S-XF1	1		1	1.309	0.161	0.161	0.131	0.131				
12		J858-AP08-04	3mm厚鋁板	香槟金ECD3X1009 9S-XF1	1		1	0.936	0.115	0.115	0.093	0.093				
13		J858-AP08-05	3mm厚鋁板	香槟金ECD3X1009 9S-XF1	1		1	2.309	0.284	0.284	0.250	0.250				
14		J858-AP08-06	3mm厚鋁板	香槟金ECD3X1009 9S-XF1	2		2	1.670	0.103	0.205	0.087	0.174				
15		J858-AP08-07	3mm厚鋁板	香槟金ECD3X1009 9S-XF1	1		1	2.144	0.264	0.264	0.232	0.232				
16		J858-AP08-08	3mm厚鋁板	香槟金ECD3X1009 9S-XF1	1		1	1.531	0.188	0.188	0.164	0.164				
17		J858-AP08-09	3mm厚鋁板	香槟金ECD3X1009 9S-XF1	1		1	1.539	0.189	0.189	0.157	0.157				
18		J858-AP08-10	3mm厚鋁板	香槟金ECD3X1009 9S-XF1	2		2	1.116	0.069	0.137	0.055	0.109				
19		J858-AP08-11	3mm厚鋁板	香槟金ECD3X1009 9S-XF1	1		1	1.429	0.176	0.176	0.145	0.145				
20		J858-AP08-12	3mm厚鋁板	香槟金ECD3X1009 9S-XF1	1		1	1.021	0.126	0.126	0.103	0.103				



美特鋁質 有限公司
MTDI Aluminium Fabricator Ltd.

工程號: J858
地盤名稱: 康城11期

計算: L.S
核對:

日期: 2022/8/15
日期:

送呈:
副本:

廠用鋁板B.M.表

項目類別:

PNU廠用鋁板

A/C Code :

總V.F.: 9.74
日期:

總重量: 90.23

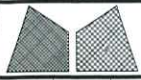
此圖依據**拆圖資料計算

序號	修改內容	鋁板圖號	鋁板名稱	顏色	實用	後備	總數	總重量	單件展開面積		總展開面積		單件V.F.	總V.F.	備註	樓層
									平方米	平方米	平方米	平方米				
21		J858-AP09-01	3mm厚鋁板	香槟金ECD3X1009 9S-XF1	2		2	12.099	0.744	1.488	0.702	1.404				
22		J858-AP09-02	3mm厚鋁板	香槟金ECD3X1009 9S-XF1	4		4	8.677	0.267	1.067	0.243	0.972				
23		J858-AP09-03	3mm厚鋁板	香槟金ECD3X1009 9S-XF1	2		2	11.226	0.690	1.381	0.650	1.301				
24		J858-AP09-04	3mm厚鋁板	香槟金ECD3X1009 9S-XF1	2		2	8.001	0.492	0.984	0.460	0.919				
25		J858-AP10-01	3mm厚鋁板	香槟金ECD3X1009 9S-XF1	1		1	1.345	0.165	0.165	0.134	0.134				
26		J858-AP10-02	3mm厚鋁板	香槟金ECD3X1009 9S-XF1	1		1	2.202	0.271	0.271	0.238	0.238				
27		J858-AP10-03	3mm厚鋁板	香槟金ECD3X1009 9S-XF1	1		1	1.468	0.181	0.181	0.149	0.149				
28		J858-AP11-01	3mm厚鋁板	香槟金ECD3X1009 9S-XF1	1		1	0.496	0.061	0.061	0.047	0.047				
29		J858-AP11-02	3mm厚鋁板	香槟金ECD3X1009 9S-XF1	1		1	0.809	0.099	0.099	0.084	0.084				
30		J858-AP11-03	3mm厚鋁板	香槟金ECD3X1009 9S-XF1	1		1	0.540	0.066	0.066	0.053	0.053				
31		J858-AP12-01	3mm厚鋁板	香槟金ECD3X1009 9S-XF1	2		2	11.554	0.711	1.421	0.668	1.337				
32		J858-AP13-01	3mm厚鋁板	香槟金ECD3X1009 9S-XF1	2		2	4.220	0.260	0.519	0.235	0.469				
33		J858-AP14L	3mm厚鋁板	香槟金ECD3X1009 9S-XF1	12		12	2.201	0.023	0.271	0.023	0.278				
34		J858-AP14R	3mm厚鋁板	香槟金ECD3X1009 9S-XF1	12		12	2.201	0.023	0.271	0.023	0.278				
35		J858-AP15L	3mm厚鋁板	香槟金ECD3X1009 9S-XF1	2		2	0.514	0.032	0.063	0.032	0.065				
36		J858-AP15R	3mm厚鋁板	香槟金ECD3X1009 9S-XF1	2		2	0.514	0.032	0.063	0.032	0.065				
37		J858-AP04	1.5mm厚鋁板	铬化chromate	22		22	0.078	0.001	0.019	0.000	0.000				
38		J858-AP07-01	1.5mm厚鋁板	铬化chromate	2		2	1.833	0.226	0.451	0.000	0.000				
39		J858-AP07-02	1.5mm厚鋁板	铬化chromate	4		4	0.234	0.014	0.058	0.000	0.000				
40		J858-AP07-03	1.5mm厚鋁板	铬化chromate	2		2	0.279	0.034	0.069	0.000	0.000				

廠用鋁板B.M.表

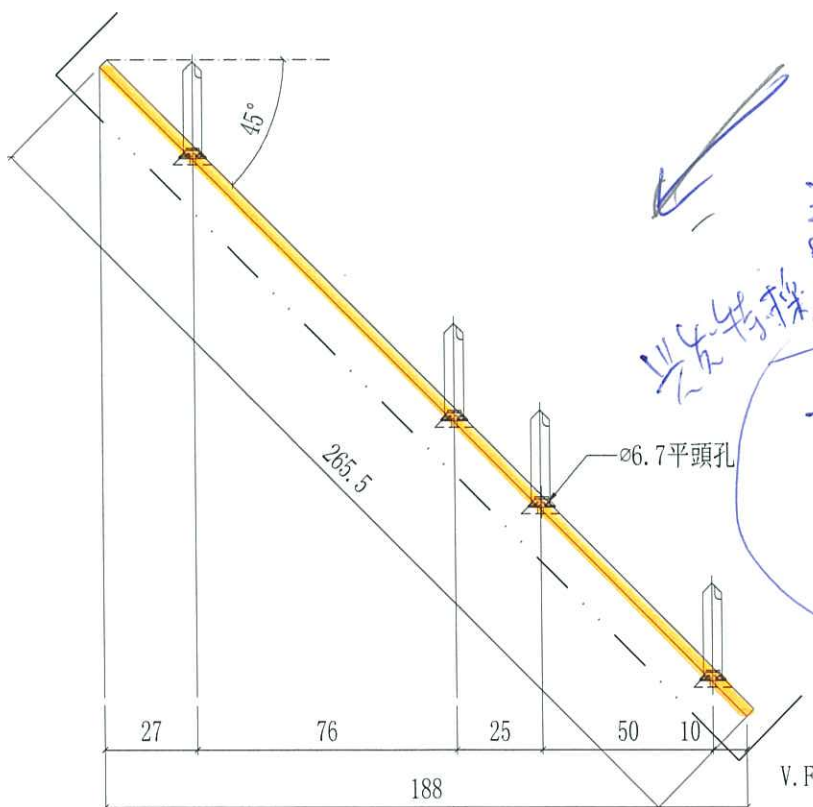
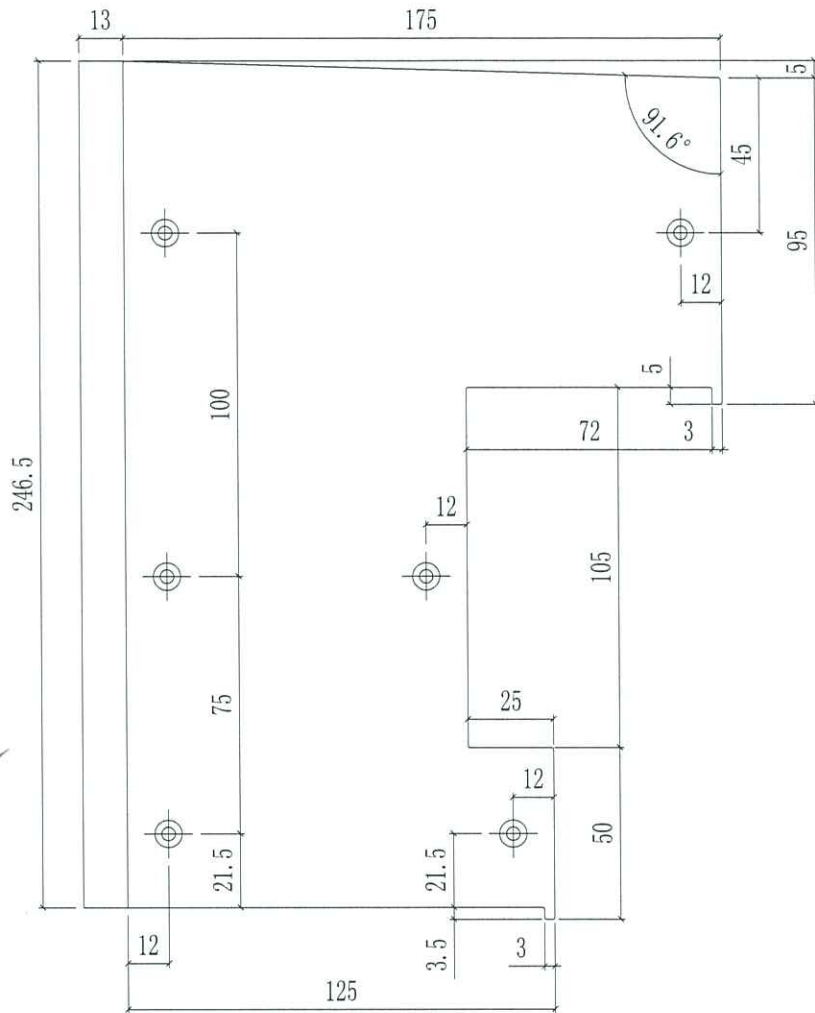
項目類別: PNU廠用鋁板
修改版次: A/C Code :
總V.F.: 9.74
總重量: 90.23

序號	修改內容	鋁板圖號	鋁板名稱	顏色	實用	後備	總數	總重量	單件展開面積		單件V.F.	總V.F.	備註	樓層
									平方米	平方米				
41		J858-AP07-04	1.5mm厚鋁板	鉻化chromate	2		2	0.292	0.036	0.072	0.000	0.000		
42		J858-AP07-05	1.5mm厚鋁板	鉻化chromate	2		2	0.119	0.015	0.029	0.000	0.000		
43		J858-AP07-06	1.5mm厚鋁板	鉻化chromate	2		2	0.203	0.025	0.050	0.000	0.000		
44		J858-AP01	6mm厚鋁板	鉻化chromate	2		2	0.048	0.001	0.003	0.000	0.000		
總計:					171		171	90.23		11.48		9.74		



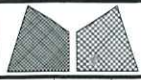
美特鋁質有限公司
MIDI Aluminium Fabricator Ltd.

工程號	J858	類別		物料號	-							
地盤	康城11期	制圖	W. E. X	2022-05-13	圖號	J858-AP15L						
修改		採用工廠	✓	地盤		圖紙名稱	鋁封口片加工圖	復核	-	-	數量	2
日期		材料顏色	玫瑰金 (ECD3X1010 OS-XF1)	材料	3mm鋁板	批准	-	-	單件重量	-	(KG)	



以45度角為準
請用空物放一次

美特鋁質有限公司
米留意此料
試外的鋁料
尺寸不太精準
鑄造時 鋁板
用大寬的鋁料較好



美特鋁質有限公司
MIDI Aluminium Fabricator Ltd.

工程號	J858	類別		物料號	-
地盘	康城11期	制圖	W. E. X	2022-05-13	圖號 J858-AP15R
修改		採用工廠	✓ 地盘	圖紙名稱	鋁封口片加工圖
日期		材料顏色	玫瑰金 (ECD3X1010 OS-XF1)	復核	-
		材料	3mm鋁板	批准	-
				數量	2
				單件重量	- (KG)

