

## 工程指示 / 要求簡箋(E.I.)

工程指示編號：EI / 4978 / 22

修改版次： -

工程編號：J - 858

工程名稱：將軍澳日出康城 11

工程項目：試水箱 單元件加工圖

收件人：生統

發件人：Ant Yeung

日期：10/08/2022

 要求提供 /  確認 事項：

- |                                    |                                     |                               |
|------------------------------------|-------------------------------------|-------------------------------|
| <input type="checkbox"/> 初步鋁料 B.M. | <input type="checkbox"/> 加工拆圖，然後生產  | <input type="checkbox"/> 尺寸表  |
| <input type="checkbox"/> 正式鋁料 B.M. | <input type="checkbox"/> 技術上資料 / 指示 | <input type="checkbox"/> 報價   |
| <input type="checkbox"/> 配件 B.M.   | <input type="checkbox"/> 樣辦或貨品說明書   | <input type="checkbox"/> 分判合約 |

內容：

內容：

請按加工圖生產送試水場，試水場地址在 EI 4672 21 件單元

請留意：1) 老闆指示：21 件試水場單元件需要 100% 於廠內水槽試水，需按 EI4916 封企料孔

2) 10 隻生窗，廠內測試開關窗。需特別留意轉角窗

3) 出貨時連 DZ-01 吊運碼 2 對。

4) 需要安裝吊船扣，出貨連吊船針。

謝謝！

請給開料單

請在 2022.08.24 前完成上列要求。

附： 頁

 原合約工程包 原合約工程加 / 減賬 新工程報價

分發東莞各部門：

- |  |  |   |  |
|--|--|---|--|
| <input type="checkbox"/> 生產技術總監 <input type="checkbox"/> 連附件         | <input type="checkbox"/> 技術部 <input type="checkbox"/> 連附件              | <input type="checkbox"/> 生產部 <input type="checkbox"/> 連附件               | <input type="checkbox"/> 機械設計部 <input type="checkbox"/> 連附件  |
| <input type="checkbox"/> 採購部 <input type="checkbox"/> 連附件            | <input checked="" type="checkbox"/> 生產統籌部 <input type="checkbox"/> 連附件 | <input checked="" type="checkbox"/> 小羅 & 清 <input type="checkbox"/> 連附件 |  |
| <input checked="" type="checkbox"/> 質檢部 <input type="checkbox"/> 連附件 | <input type="checkbox"/> 會計部 <input type="checkbox"/> 連附件              | <input type="checkbox"/> 報關組 <input type="checkbox"/> 連附件               | <input type="checkbox"/> 其他 楊榮輝 <input type="checkbox"/> 連附件 |

分發香港各部門：Bun: 開料單

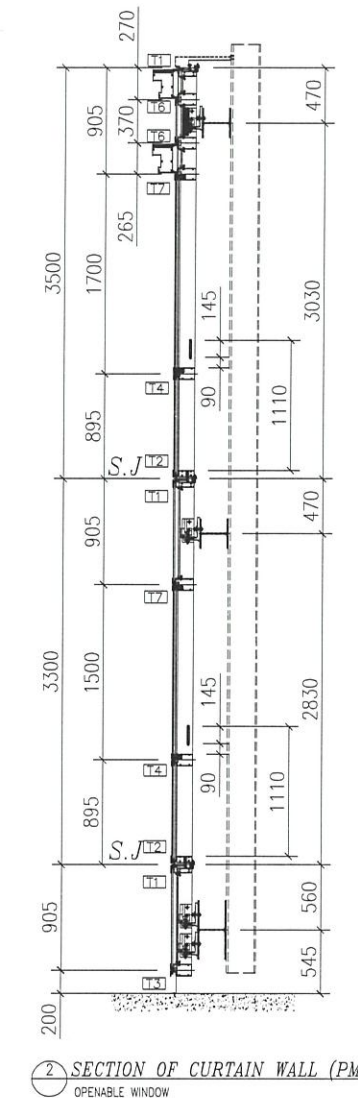
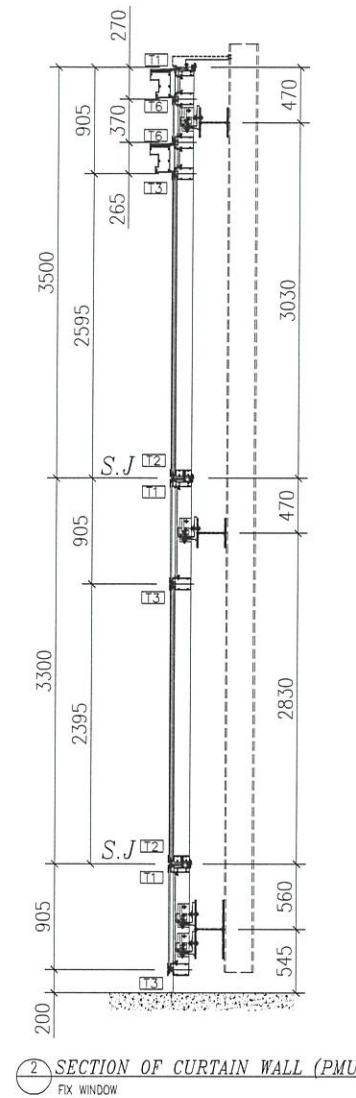
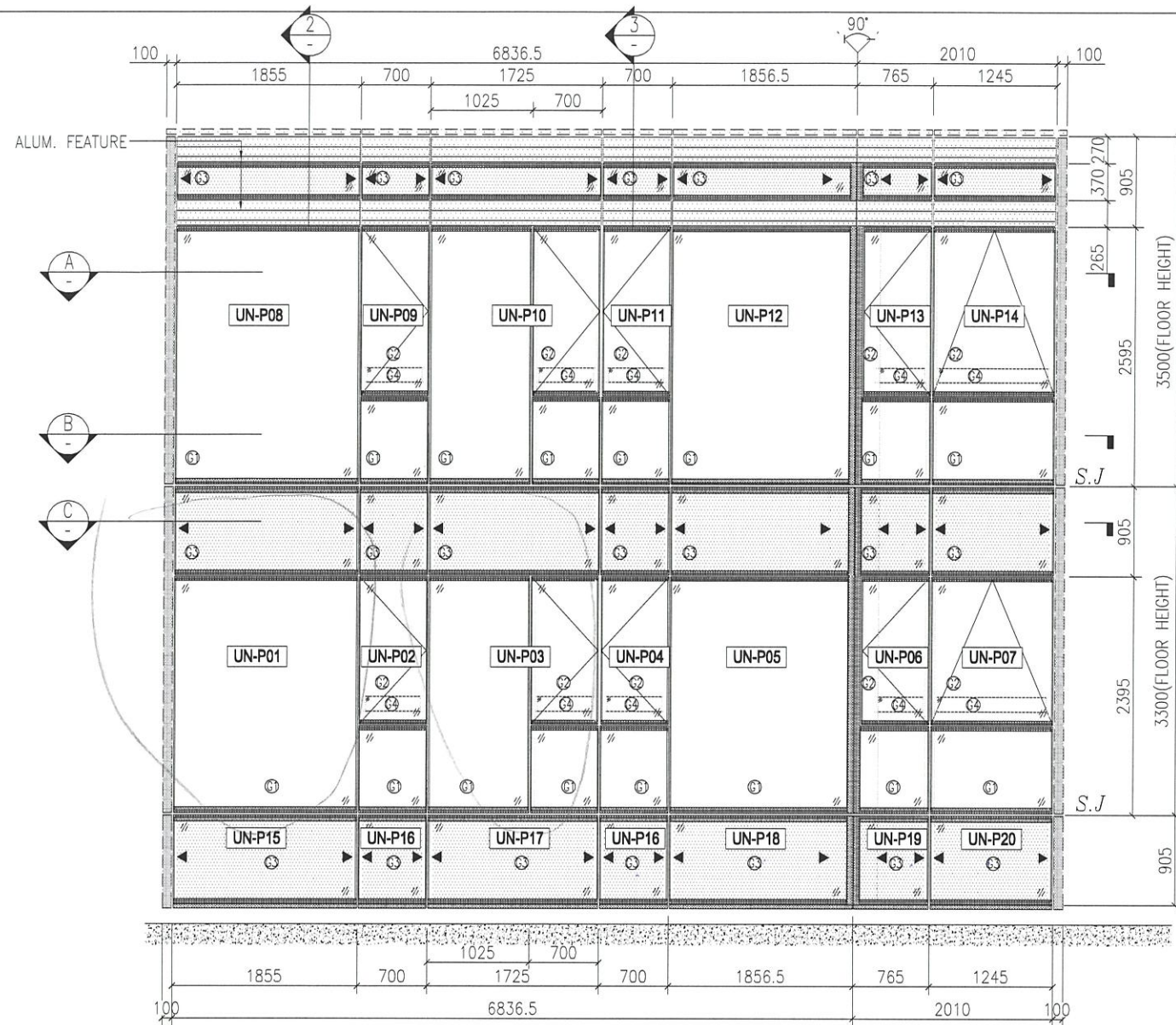
- |   |  |   |   |
|---|--|---|---|
| <input type="checkbox"/> 行政部 <input type="checkbox"/> 連附件 | <input type="checkbox"/> 會計部 <input type="checkbox"/> 連附件  | <input type="checkbox"/> 統籌部 <input type="checkbox"/> 連附件 | <input checked="" type="checkbox"/> 工程部地盤科文 <input type="checkbox"/> 連附件 寶城 |
| <input type="checkbox"/> 採購部 <input type="checkbox"/> 連附件 | <input type="checkbox"/> QS 部 <input type="checkbox"/> 連附件 | <input type="checkbox"/> 維修部 <input type="checkbox"/> 連附件 | <input type="checkbox"/> 其他 _____ <input type="checkbox"/> 連附件              |

傳遞編號：

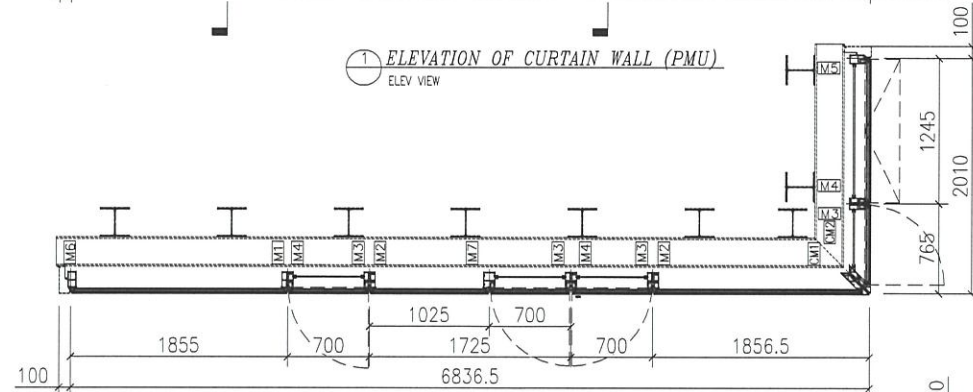
發件人簽署：

HK 1315 / 22

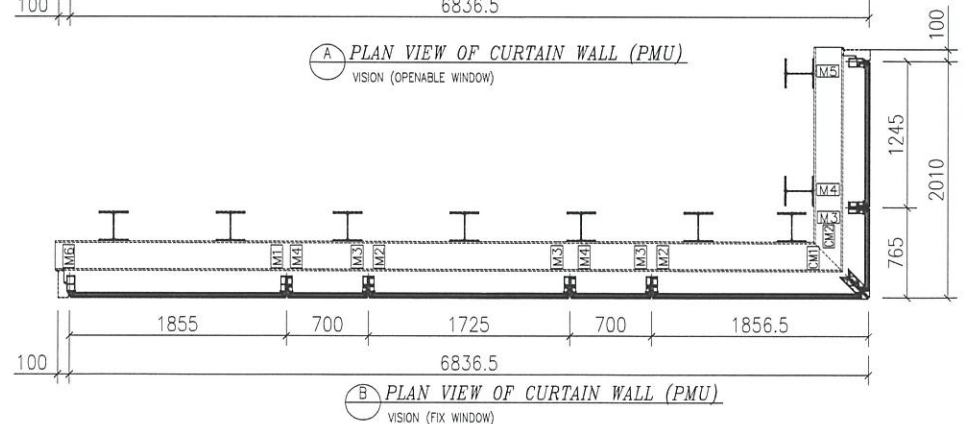
項目經理簽署：



1 ELEVATION OF CURTAIN WALL (PMU)  
ELEV VIEW

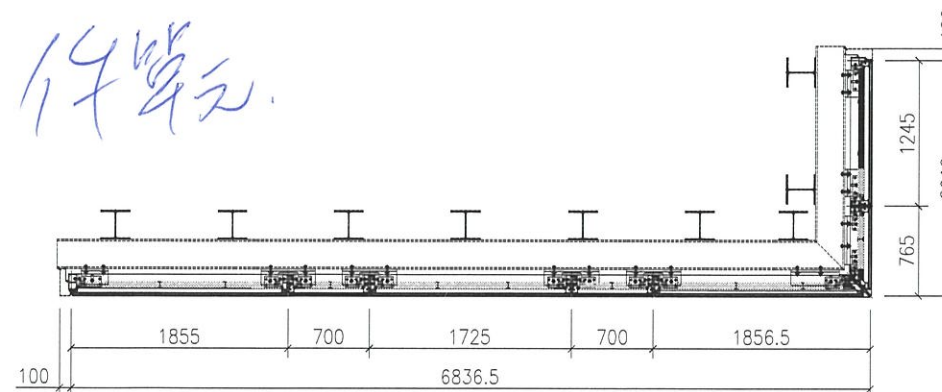


A PLAN VIEW OF CURTAIN WALL (PMU)  
VISION (OPERABLE WINDOW)



B PLAN VIEW OF CURTAIN WALL (PMU)  
VISION (FIX WINDOW)

21份图元



C PLAN VIEW OF CURTAIN WALL (PMU)  
SPANDREL

PMU单元派位图

- LEGEND:
- (G1) 10mm THK. HEAT STRENGTHENED GLASS (OUTSIDE) + 12mm AIR SPACE + 12mm THK. TEMPERED GLASS
  - (G2) 10mm THK. HEAT STRENGTHENED GLASS (OUTSIDE) + 12mm AIR SPACE + 10mm THK. TEMPERED GLASS
  - (G3) 12mm THK. HEAT STRENGTHENED GLASS
  - (G4) 12mm THK. CLEAR TEMPERED GLASS (INTERNAL PROTECTIVE BARRIER)
  - (A) 3 mm THK. ALUM. CLADDING
  - (B) 3 mm THK. ALUM. BACKPAN
  - S.J. STACK JOINT
  - (W) WIND LOAD + DEAD LOAD BRACKET

B.D. REF :

CLIENT :  
信和置业有限公司  
Sino Land Company Limited

ARCHITECT :  
ronald lu & partners  
Architects, Planners, Interior Designers  
Ronald Lu & Partners (HK) Ltd.  
呂元祥建築師事務所 (香港) 有限公司

MAIN CONTRACTOR :  
Gammon

STRUCTURAL ENGINEER :  
AECOM

FACADE CONSULTANT :  
AECOM

NOTE :  
1. ALL DIMENSIONS ARE IN mm.  
2. ALL ELEVATIONS ARE VIEWED FROM OUTSIDE.  
3. ALL DIMENSIONS TO BE VERIFIED ON SITE BEFORE FABRICATION.

LEGEND :  
(X1) DETAIL MARK NO.  
(X001) REFER SHEET NO.

1. F.F.L. -- FINISHED FLOOR LEVEL  
2. S.F.L. -- STRUCTURAL FLOOR LEVEL  
3. (R) -- REVERSED DETAIL

NO.	DATE	REVISED	BY
-----	------	---------	----

JOB NO. : J-858

PROJECT :  
PROPOSED RESIDENTIAL DEVELOPMENT  
AT TKOTL 70RP, PHASE 11, LOHAS PARK  
TSEUNG KWAN O, N.T.

TITLE :  
PARTIAL ELEVATION, SECTION AND PLAN  
OF CURTAIN WALL PERFORMANCE TEST

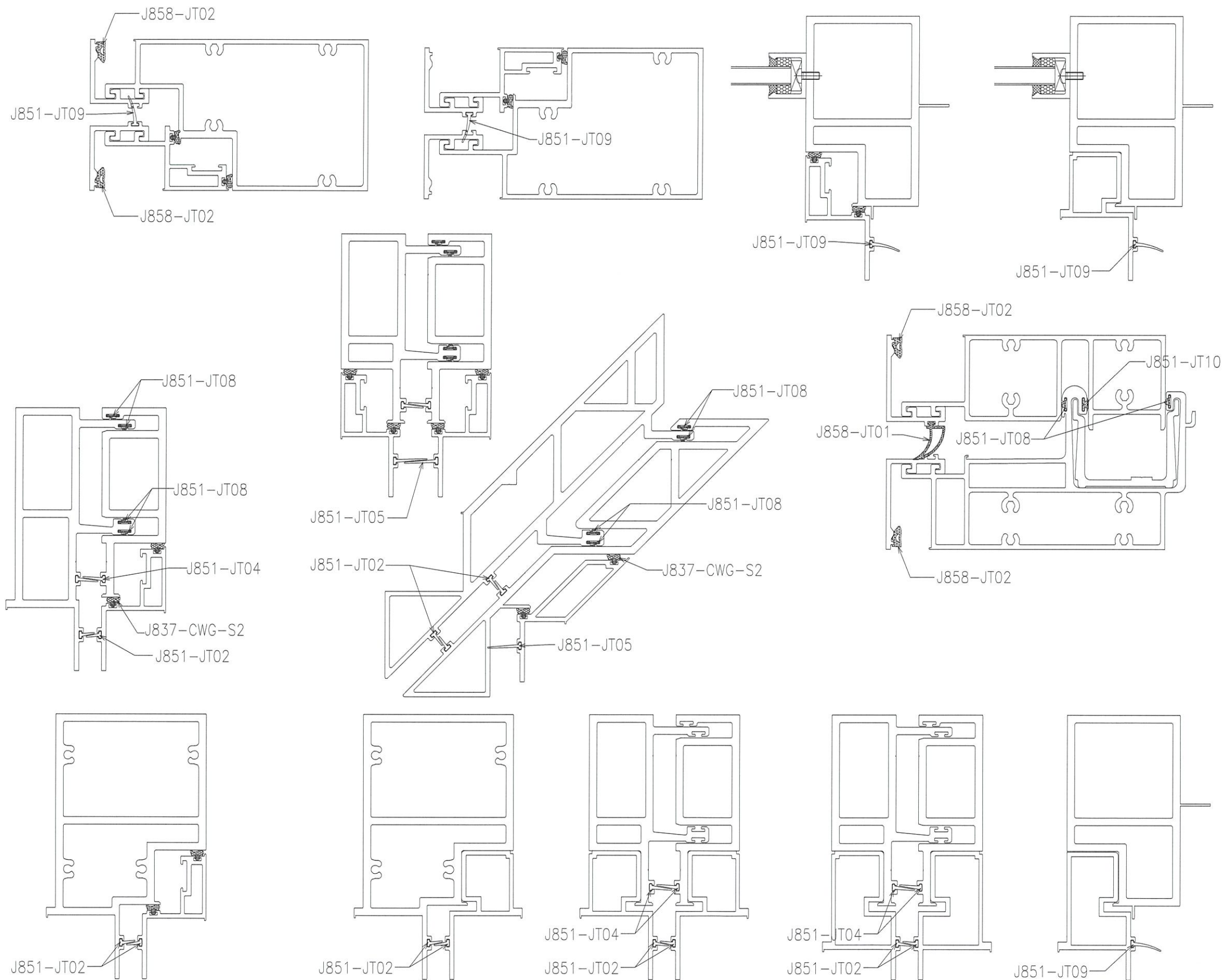
DATE : 28-04-22 SCALE : 1:60(A3)

DRAWN BY : CHECKED BY :

美特鋁質有限公司  
MIDI ALUMINIUM FABRICATOR LTD.  
Units 6-8, Sunray Industrial Centre, 1/F  
610 Cha Kwo Ling Road, Kowloon  
Tel:23489211-4 Fax:(852)27727666

DWG NO. : J858-PT-PE101 REV. : -

# J858单元幕墙胶条位置图









圖則登記表  
DRAWING REGISTER

工程名稱 Project Title: 日出康城11期  
單元幕牆(PMU)

工程編號 Project No: J858

接收日期 Receiving Date (適用於客戶圖則)

年									
月									
日									

分發予 Distributed To

發出日期 Issued Date

年									
月									
日									

圖則編號 Drg. No.	圖則名稱 Drawing Title
X86281-P02R ✓	鋁料加工圖 ✓
X86281-P03L ✓	鋁料加工圖 ✓
X86281-P04 ✓	鋁料加工圖 ✓
X86302-P01 ✓	鋁料加工圖 ✓
X86302-P02 ✓	鋁料加工圖 ✓
X86302-P03 ✓	鋁料加工圖 ✓
X86302-P04 ✓	鋁料加工圖 ✓
X86302-P05 ✓	鋁料加工圖 ✓
X86302-P06 ✓	鋁料加工圖 ✓
X86302-P07 ✓	鋁料加工圖 ✓
X86308-P01 ✓	鋁料加工圖 ✓
X86308-P02 ✓	鋁料加工圖 ✓
X86308-P03 ✓	鋁料加工圖 ✓
X86308-P04 ✓	鋁料加工圖 ✓
X86308-P05 ✓	鋁料加工圖 ✓
X86308-P06 ✓	鋁料加工圖 ✓
X86308-P07 ✓	鋁料加工圖 ✓
X86308-P08 ✓	鋁料加工圖 ✓
X86308-P09 ✓	鋁料加工圖 ✓
X86308-P10 ✓	鋁料加工圖 ✓
X86309-P01L ✓	鋁料加工圖 ✓
X86309-P01R ✓	鋁料加工圖 ✓
X86309-P02L ✓	鋁料加工圖 ✓
X86309-P03L ✓	鋁料加工圖 ✓
X86309-P04 ✓	鋁料加工圖 ✓
X86309-P05L ✓	鋁料加工圖 ✓
X86309-P05R ✓	鋁料加工圖 ✓
X86309-P06L ✓	鋁料加工圖 ✓
X86309-P07L ✓	鋁料加工圖 ✓
X86309-P08 ✓	鋁料加工圖 ✓
X86310-P01L ✓	鋁料加工圖 ✓
X86310-P02L ✓	鋁料加工圖 ✓

修訂編號  
Revision No.

-									
-									
-									
-									
-									
-									
-									
-									
-									
-									
-									
-									
-									
-									
-									
-									
-									
-									
-									
-									
-									
-									

X

摺料  
↑



圖則登記表  
DRAWING REGISTER

接收日期 Receiving Date (適用於客戶圖則)

工程名稱 Project Title:	日出康城11期
	單元幕牆(PMU)
工程編號 Project No:	J858

年									
月									
日									

分發予 Distributed To

發出日期 Issued Date


年									
月									
日									

圖則編號 Drg. No.	圖則名稱 Drawing Title
N541-P01 ✓	室內玻璃护拦托角
X86282-P01 ✓	拦河玻璃槽加工图
X86286-P01L ✓	拦河玻璃槽加工图
X86283-P01 ✓	扣蓋加工图
X86300-P01 ✓	扣蓋加工图
X86301-P01 ✓	扣蓋加工图
X86307-P01 ✓	裝飾條加工圖
X86307-P02 ✓	裝飾條加工圖
X86307-P03 ✓	裝飾條加工圖
X86255-P01L ✓	铝固定码加工图
X86255-P01R ✓	铝固定码加工图
X86256-P01L ✓	铝固定码加工图
X86256-P01R ✓	铝固定码加工图
X86258-P01 ✓	铝槽

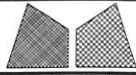
修訂編號 Revision No.									
-									
-									
-									
-									
-									
-									
-									
-									
-									
-									
-									
-									
-									
-									
-									
-									
-									
-									
-									
-									

以下为窗玉组装图和加工图

J858-CW-SH01 ✓	窗玉组装图
J858-CW-SH02 ✓	窗玉组装图
J858-CW-SH03 ✓	窗玉组装图
J858-CW-SH04 ✓	窗玉组装图
J858-CW-SH05 ✓	窗玉组装图
J858-CW-SH06 ✓	窗玉组装图
J858-CW-SH07 ✓	窗玉组装图
J858-CW-SH08 ✓	窗玉组装图
J858-CW-TH01A ✓	窗玉组装图
J858-CW-TH01B ✓	窗玉组装图
J858-CW-TH02A ✓	窗玉组装图
J858-CW-TH02B ✓	窗玉组装图
X86299-S01L ✓	铝料加工图
X86299-S01R ✓	铝料加工图
X86299-S02L ✓	铝料加工图
X86299-S02R ✓	铝料加工图

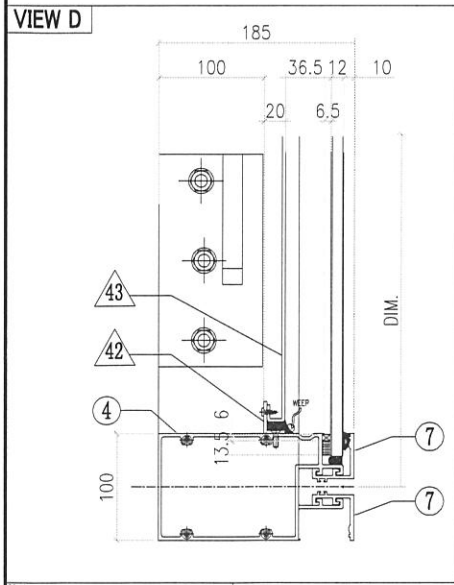
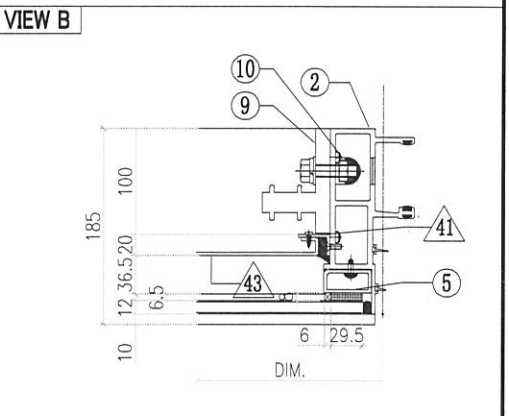
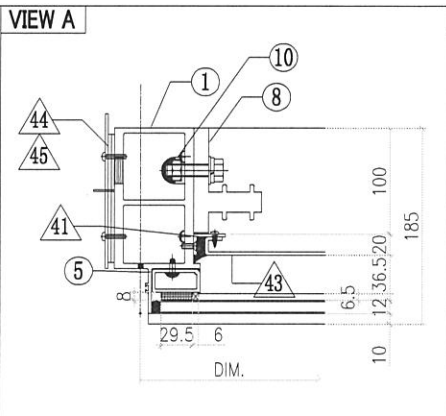
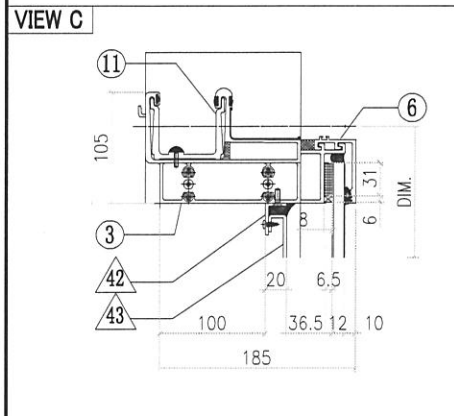
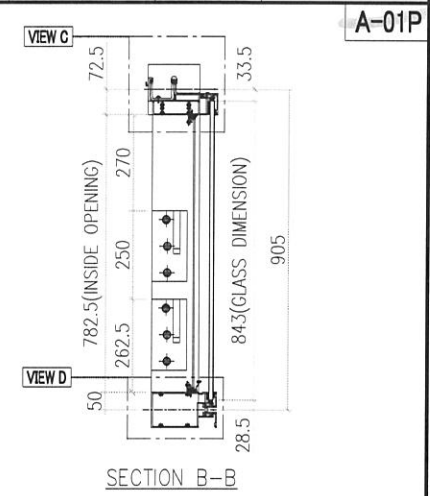
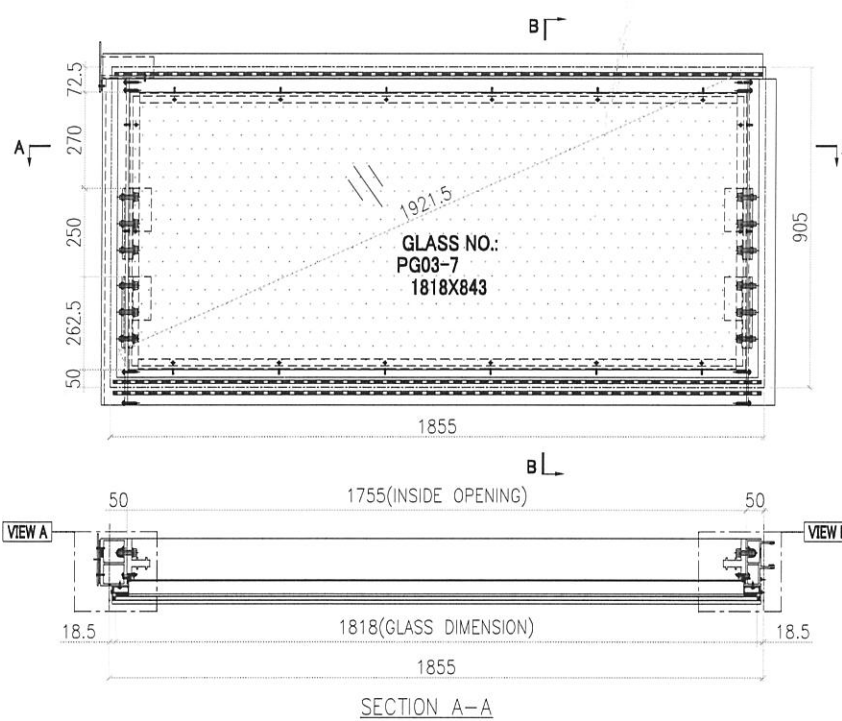






美特鋁質有限公司  
MIDI Aluminium Fabricator Ltd.

工程號	J858	類別		物料號	-	
地盘	康城11期	制圖	W. E. X	2022-05-13	圖號	UN-P15
修改	-	採用工廠	地盘	✓	图纸名称	单元组装图
日期	-	材料颜色	-		復核	-
					批准	-
					數量	1
					單件重量	- (KG)

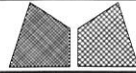


◇ OTHERS (ALUM. & G.M.S. PARTS)				○ ALUM. EXTRUSION			
ITEM	FAB. DWG NO.	LENGTH (mm)	QTY	ITEM	FAB. DWG NO.	LENGTH (mm)	QTY
41	N00813-P01A	720.5	2	1	X86278-P03	929.5	1
	30x20X3mm ALUM. ANGLE			2	2	X86272-P03	929.5
42	N00813-P01B	1753	2	3	X86279-P01A	1872.5	1
	30x20X3mm ALUM. ANGLE			2	4	X86302-P05A	1834
43	J858-AP09-01		1	5	X86305-P01A	781.5	2
	1733 x 760.5 (BACK PANEL)			1	6	X86301-P01-01	1840
44	J858-AP02		1	7	X86283-P01-01	1840	2
	3mm THK. ALUM. PLATE			1	8	X86255-P01L	200
45	J858-AP03		2	9	X86255-P01R	200	2
	3mm THK. ALUM. PLATE			2	10	X86258-P01	200
46				11	X86303-P03	150	1
47				12			
48				13			
49				14			
				15			
				16			
				17			
				18			

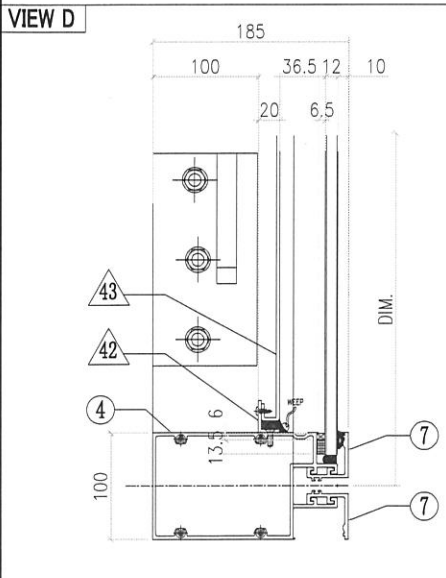
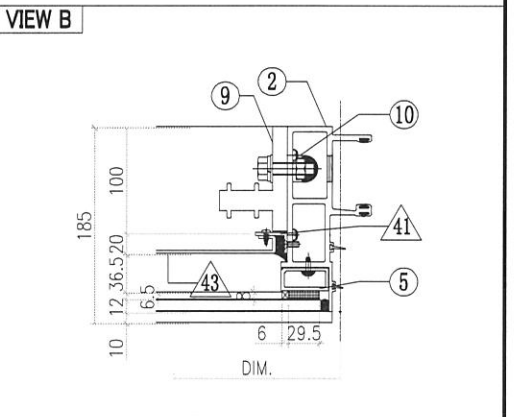
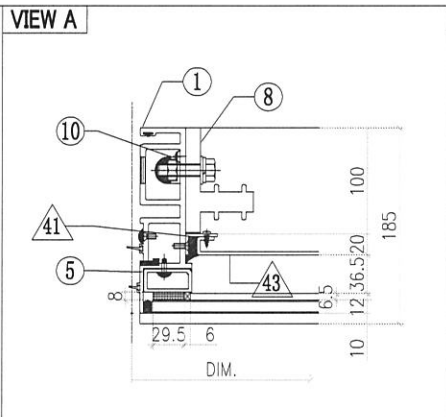
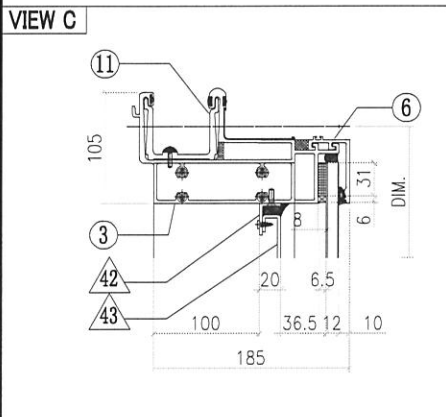
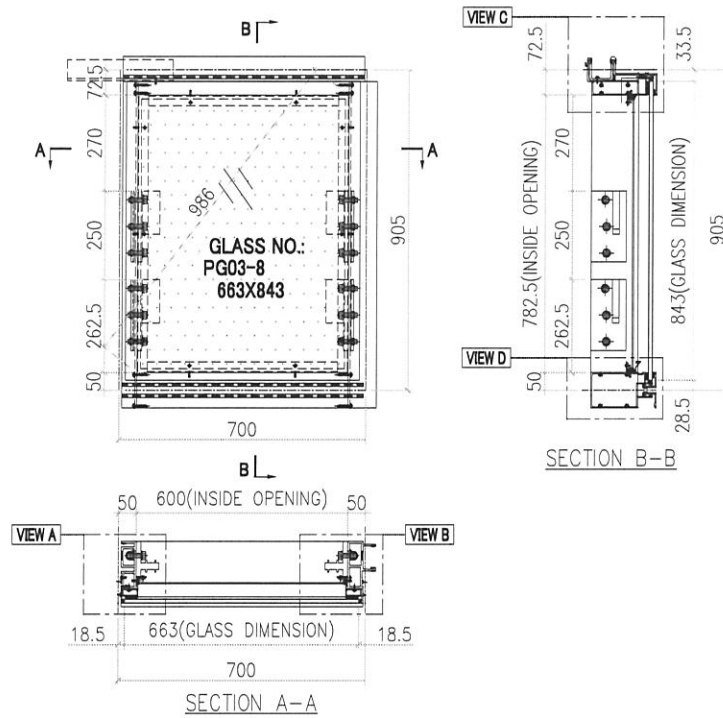
Notes

- ALL DIMENSION(S) STATED IN MILLIMETRE
- VIEW FROM OUTSIDE
- GLASS
- 3 mm THK. ALUM. BACKPAN
- TOP HUNG WINDOW
- SIDE HUNG WINDOW

GLASS NUMBER	WIDTH	HEIGHT	QTY.
PG03-7	1818	843	1

 <b>美特鋁質有限公司</b> MIDI Aluminium Fabricator Ltd.		工程號 J858 地盘 康城11期 图纸名称 单元组装图 材料 -	類別 制圖 W. E. X 復核 - 批准 -	物料號 - 2022-05-13 圖號 UN-P16 數量 2 單件重量 - (KG)
修改 - 日期 -	採用 工廠 材料颜色 -	地盤 ✓		

A-02P



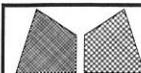
◇ OTHERS (ALUM. & G.M.S. PARTS)			
ITEM	FAB. DWG NO.	LENGTH (mm)	QTY
41	N00813-P01A	720.5	2
	30x20X3mm ALUM. ANGLE		
42	N00813-P01C	598	2
	30x20X3mm ALUM. ANGLE		
43	J858-AP09-02		1
	578 x 760.5(BACK PANEL)		
44			
45			
46			
47			
48			
49			

○ ALUM. EXTRUSION			
ITEM	FAB. DWG NO.	LENGTH (mm)	QTY
1	X86273-P05	929.5	1
2	X86272-P03	929.5	1
3	X86279-P15B	685	1
4	X86302-P05B	679	1
5	X86305-P01A	781.5	2
6	X86301-P01-02	685	1
7	X86283-P01-02	685	2
8	X86255-P01L	200	2
9	X86255-P01R	200	2
10	X86258-P01	200	4
11	X86303-P01	300	1
12			
13			
14			
15			
16			
17			
18			

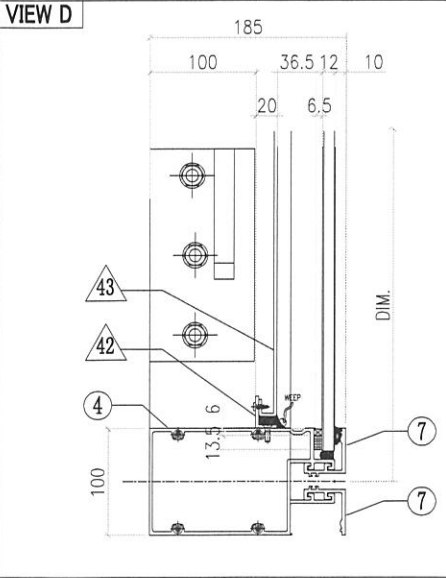
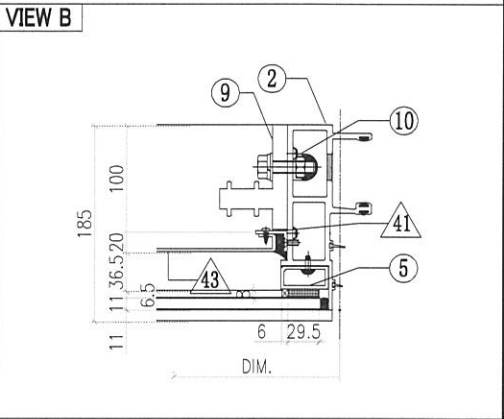
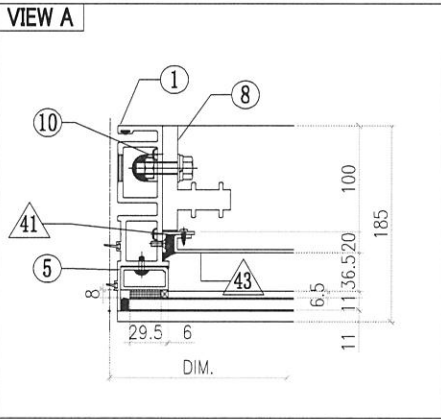
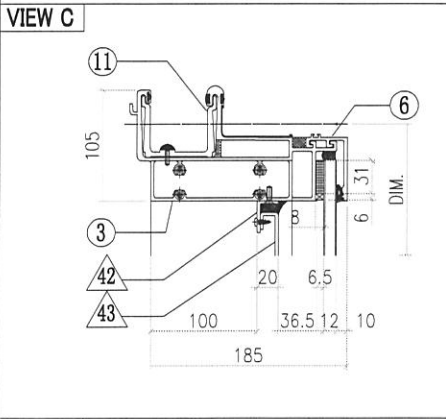
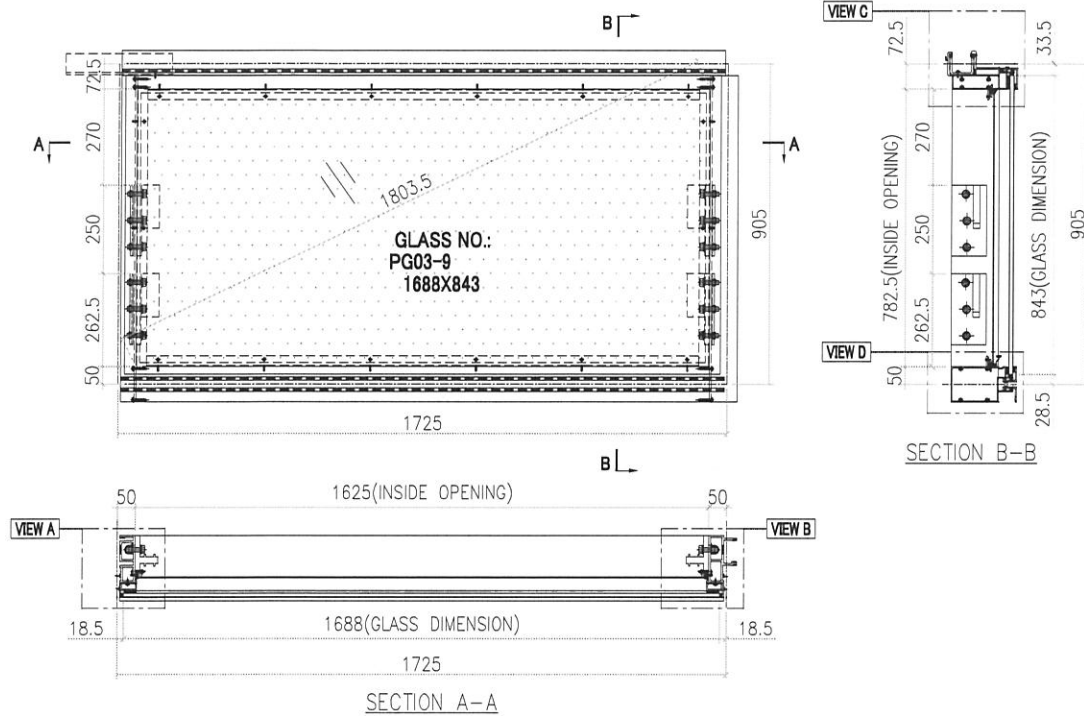
Notes

- ALL DIMENSION(S) STATED IN MILLIMETRE
- VIEW FROM OUTSIDE
- GLASS
- 3 mm THK. ALUM. BACKPAN
- TOP HUNG WINDOW
- SIDE HUNG WINDOW

GLASS NUMBER	WIDTH	HEIGHT	QTY.
PG03-8	663	843	1

 <b>美特鋁質有限公司</b> MIDI Aluminium Fabricator Ltd.		工程號 J858 地盤 康城11期 图纸名称 单元组装图 材料 -	類別 制圖 W. E. X 復核 - 批准 -	物料號 - 2022-05-13 圖號 UN-P17 數量 1 單件重量 - (KG)
修改 - 日期 -	採用工廠 材料颜色 -	地盤 ✓		

A-03P



◇ OTHERS (ALUM. & G.M.S. PARTS)			
ITEM	FAB. DWG NO.	LENGTH (mm)	QTY
41	N00813-P01A 30x20X3mm ALUM. ANGLE	720.5	2
42	N00813-P01D 30x20X3mm ALUM. ANGLE	1623	2
43	J858-AP09-03 1603 x 760.5 (BACK PANEL)		1
44			
45			
46			
47			
48			
49			

○ ALUM. EXTRUSION			
ITEM	FAB. DWG NO.	LENGTH (mm)	QTY
1	X86273-P05	929.5	1
2	X86272-P03	929.5	1
3	X86279-P15A	1710	1
4	X86302-P05C	1704	1
5	X86305-P01A	781.5	2
6	X86301-P01-03	1710	1
7	X86283-P01-03	1710	2
8	X86255-P01L	200	2
9	X86255-P01R	200	2
10	X86258-P01	200	4
11	X86303-P01	300	1
12			
13			
14			
15			
16			
17			
18			

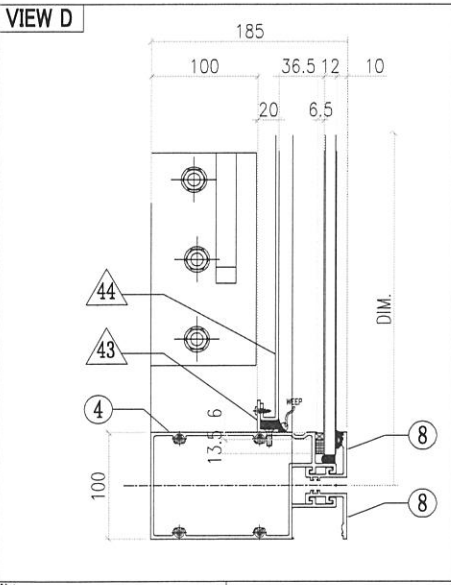
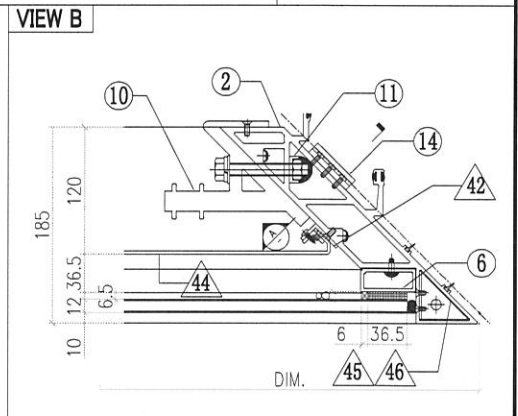
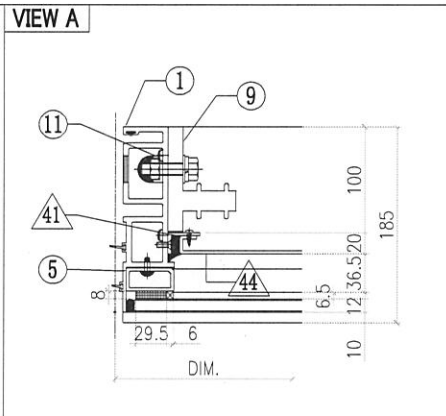
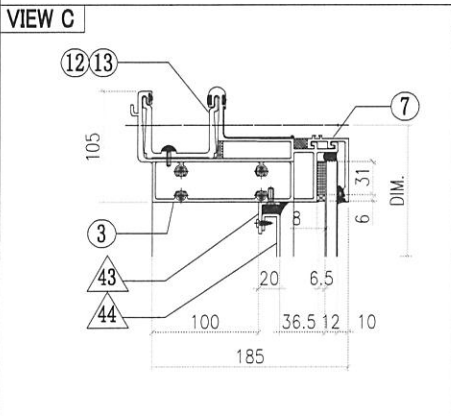
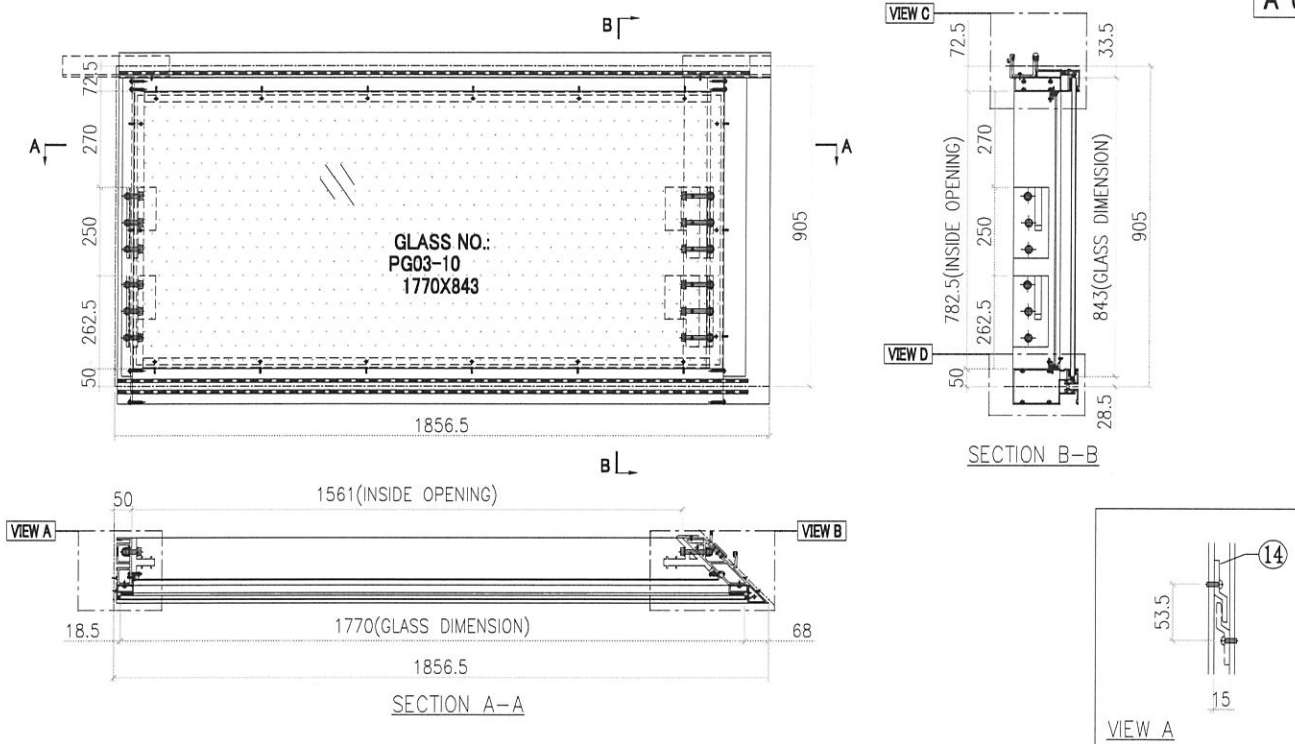
Notes

- ALL DIMENSION(S) STATED IN MILLIMETRE
- VIEW FROM OUTSIDE
- GLASS
- 3 mm THK. ALUM. BACKPAN
- TOP HUNG WINDOW
- SIDE HUNG WINDOW

GLASS NUMBER	WIDTH	HEIGHT	QTY.
PG03-9	1688	843	1

美特鋁質有限公司 MIDI Aluminium Fabricator Ltd.	工程號	J858	類別		物料號	-				
	地盤	康城11期	制圖	W. E. X	2022-05-13	圖號	UN-P18			
修改	-	採用工廠	地盤	✓	圖紙名稱	單元組裝圖	復核	-	數量	1
日期	-	材料顏色	-	材料	-	批准	-	單件重量	-	(KG)

A-04P



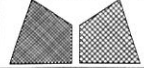
◇ OTHERS (ALUM. & G.M.S. PARTS)			
ITEM	FAB. DWG NO.	LENGTH (mm)	QTY
41	N00813-P01A	720.5	1
	30x20x3mm ALUM. ANGLE		
42	N00813-P02A	720.5	1
	30x20x3mm ALUM. ANGLE		
43	N00813-P01F	1658	2
	30x20x3mm ALUM. ANGLE		
44	J858-AP12-1		1
	1654 x 760.5 (BACK PANEL)		
45	J858-AA03R		1
	2mm THK. ALUM. PLATE		
46	J858-AA04R		1
	2mm THK. ALUM. PLATE		
47			
48			
49			

○ ALUM. EXTRUSION			
ITEM	FAB. DWG NO.	LENGTH (mm)	QTY
1	X86273-P05	929.5	1
2	X86275-P03	942.5	1
3	X86279-P03A	1838.5	1
4	X86302-P06A	1786	1
5	X86305-P01A	781.5	1
6	X86304-P01A	781.5	1
7	X86301-P01-04	1789	1
8	X86283-P01-05	1789	2
9	X86255-P01L	200	2
10	X86256-P01R	200	2
11	X86258-P01	200	4
12	X86303-P01	300	1
13	X86303-P05	250	1
14	X86316-P01	50	2
15			
16			
17			
18			

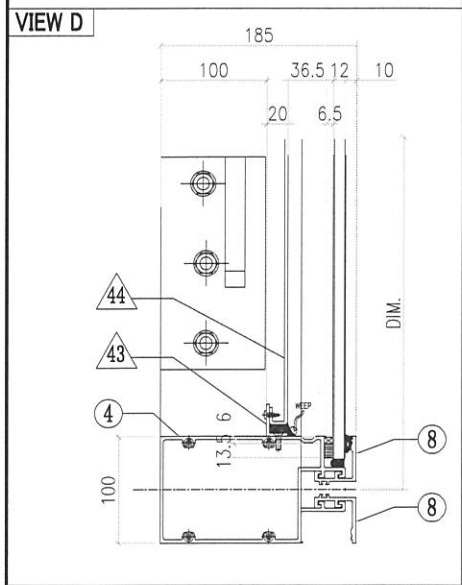
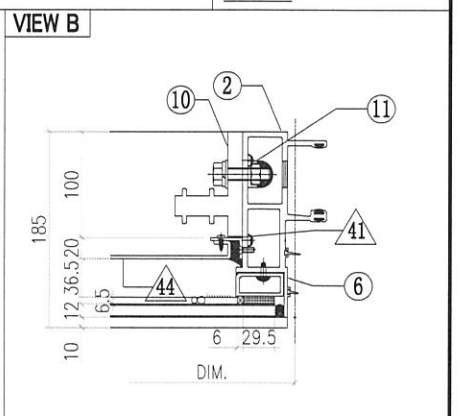
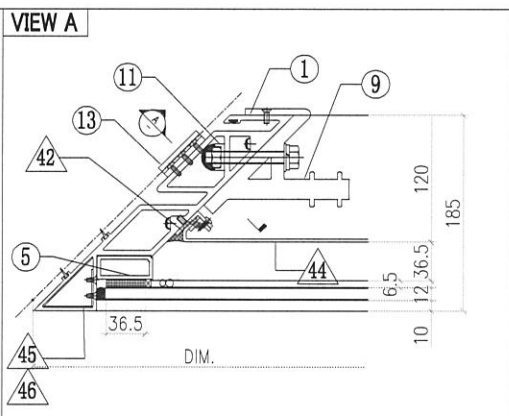
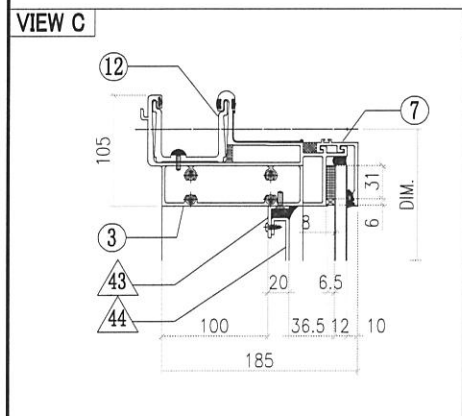
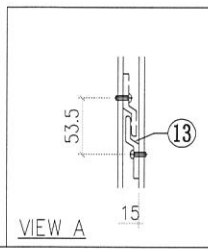
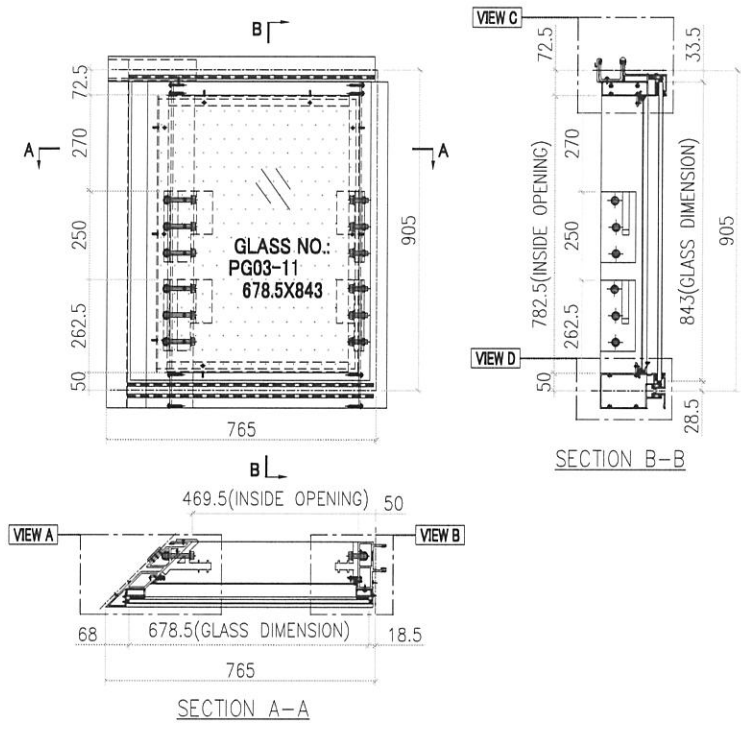
Notes

- ALL DIMENSION(S) STATED IN MILLIMETRE
- VIEW FROM OUTSIDE
- GLASS
- 3 mm THK. ALUM. BACKPAN
- TOP HUNG WINDOW
- SIDE HUNG WINDOW

GLASS NUMBER	WIDTH	HEIGHT	QTY.
PG03-10	1770	843	1

 <b>美特鋁質有限公司</b> MIDI Aluminium Fabricator Ltd.		工程號 J858 地盘 康城11期 图纸名称 单元组装机	類別 制圖 W. E. X 復核 - 批准 -	物料號 - 2022-05-13 圖號 UN-P19 數量 1 單件重量 - (KG)
修改 - 日期 -	採用 工廠 材料颜色 -	地盤 ✓ 材料 -		

A-05P

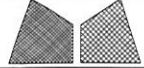


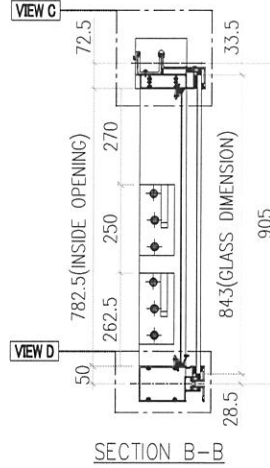
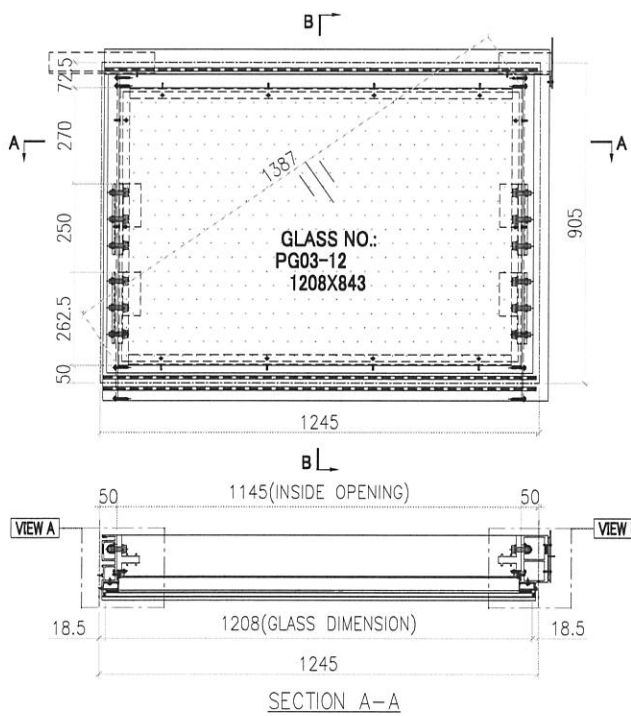
◇ OTHERS (ALUM. & G.M.S. PARTS)			
ITEM	FAB. DWG NO.	LENGTH (mm)	QTY
41	N00813-P01A	720.5	1
	30x20X3mm ALUM. ANGLE		
42	N00813-P02A	720.5	1
	30x20X3mm ALUM. ANGLE		
43	N00813-P01G	567	2
	30x20X3mm ALUM. ANGLE		
44	J858-AP13-1		1
	562.5 x 760.5 (BACK PANEL)		
45	J858-AA03L		1
	2mm THK. ALUM. PLATE		
46	J858-AA04L		1
	2mm THK. ALUM. PLATE		
47			
48			
49			

○ ALUM. EXTRUSION			
ITEM	FAB. DWG NO.	LENGTH (mm)	QTY
1	X86296-P01	942.5	1
2	X86272-P03	929.5	1
3	X86279-P13A	747	1
4	X86302-P07A	744 <i>674.5</i>	1
5	X86304-P01A	781.5	1
6	X86305-P01A	781.5	1
7	X86301-P01-05	697.5	1
8	X86283-P01-06	697.5	2
9	X86256-P01L	200	2
10	X86255-P01R	200	2
11	X86258-P01	200	4
12	X86303-P04	250	1
13	X86316-P01	50	2
14			
15			
16			
17			
18			

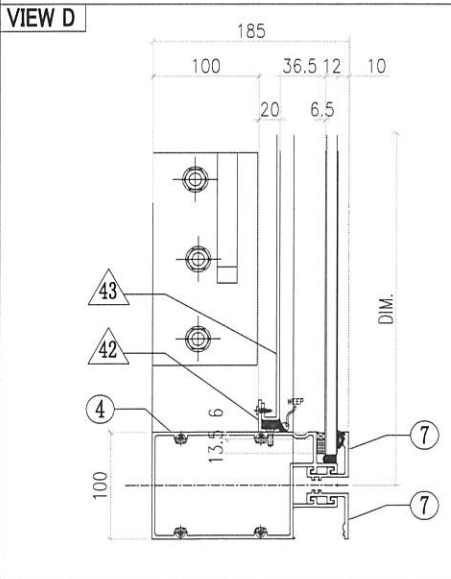
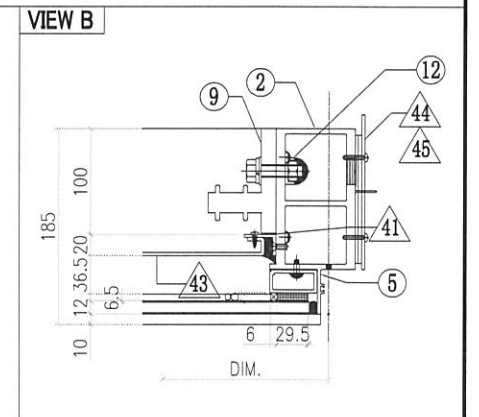
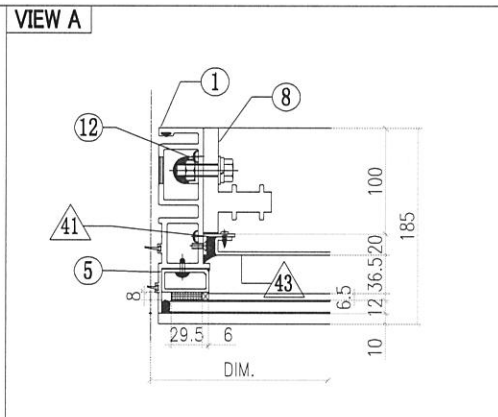
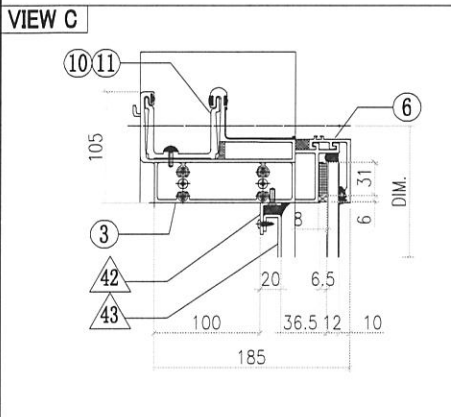
- Notes**
- ALL DIMENSION(S) STATED IN MILLIMETRE
  - VIEW FROM OUTSIDE
  - GLASS
  - 3 mm THK. ALUM. BACKPAN
  - TOP HUNG WINDOW
  - SIDE HUNG WINDOW

GLASS NUMBER	WIDTH	HEIGHT	QTY.
PG03-11	678.5	843	1

 <b>美特铝质有限公司</b> MIDI Aluminium Fabricator Ltd.		工程號 J858 地盘 康城11期	類別 制圖 W. E. X	物料號 - 2022-05-13	圖號 UN-P20
修改 - 日期 -	採用 工廠 材料颜色 -	地盘 ✓ 图纸名称 单元组装图	復核 - 批准 -	數量 1 單件重量 - (KG)	



A-06P



◇ OTHERS (ALUM. & G.M.S. PARTS)			
ITEM	FAB. DWG NO.	LENGTH (mm)	QTY
41	N00813-P01A	720.5	2
	30x20X3mm ALUM. ANGLE		
42	N00813-P01E	1143	2
	30x20X3mm ALUM. ANGLE		
43	J858-AP09-04		1
	1123 x 760.5(BACK PANEL)		
44	J858-AP02		1
	3mm THK. ALUM. PLATE		
45	J858-AP03		2
	3mm THK. ALUM. PLATE		
46			
47			
48			
49			

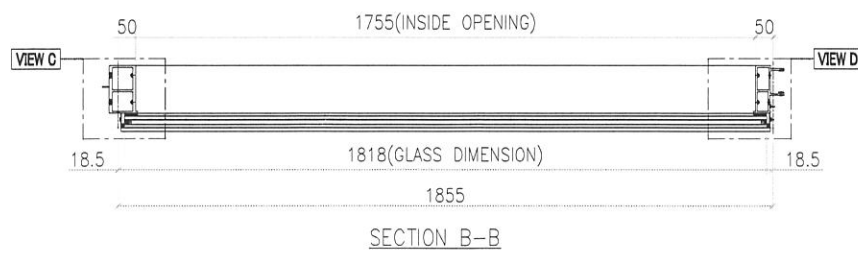
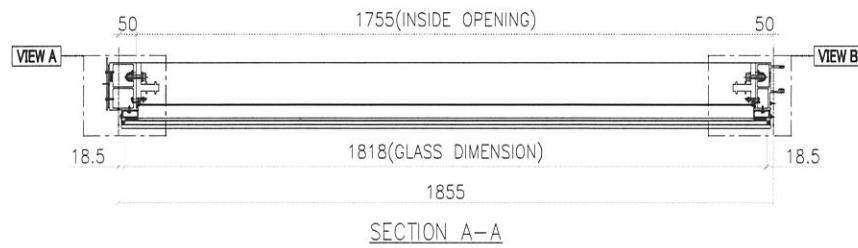
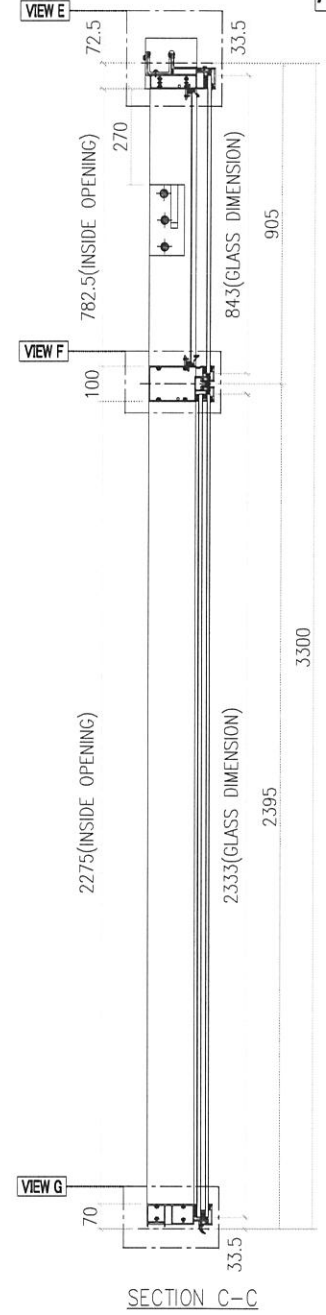
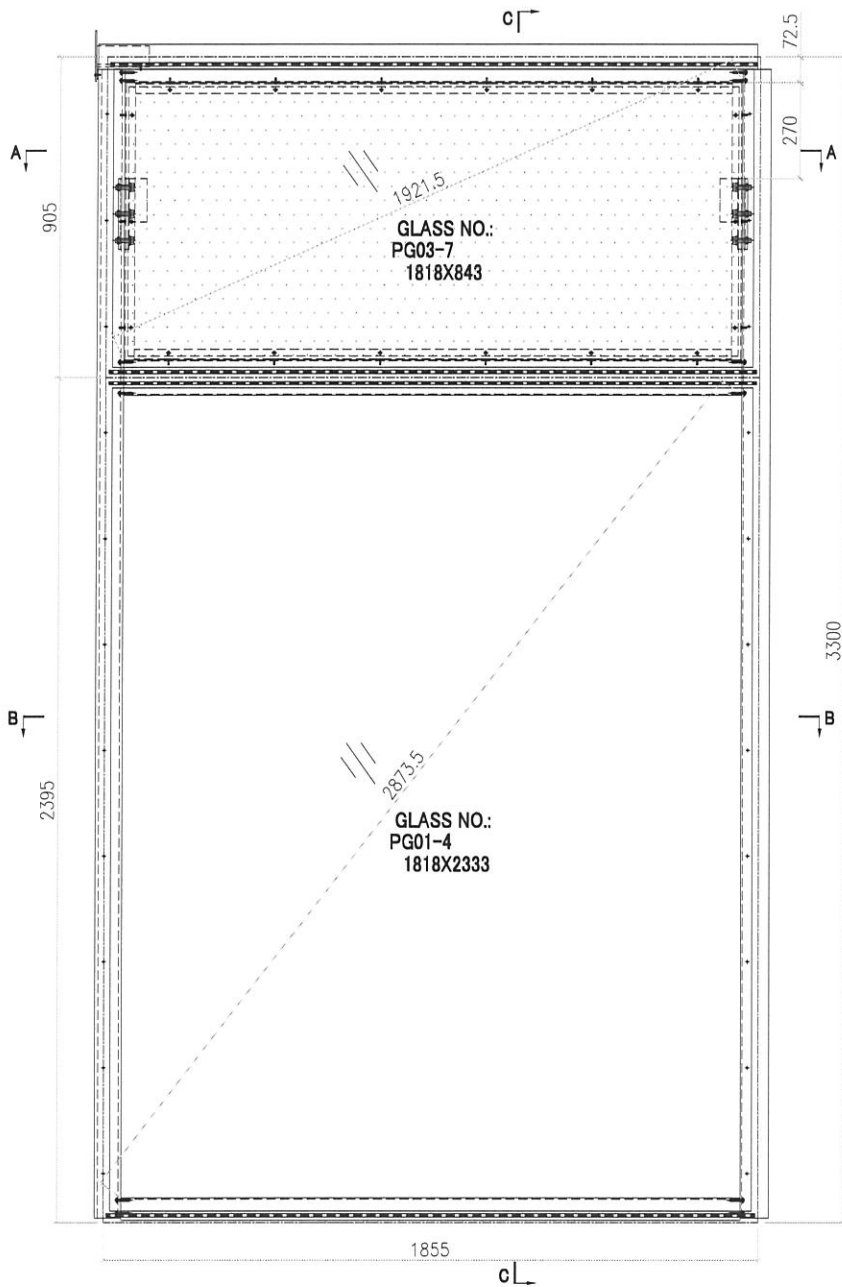
○ ALUM. EXTRUSION			
ITEM	FAB. DWG NO.	LENGTH (mm)	QTY
1	X86273-P05	929.5	1
2	X86278-P04	929.5	1
3	X86279-P14A	1262.5	1
4	X86302-P05D	1224	1
5	X86305-P01A	781.5	2
6	X86301-P01-06	1230	1
7	X86283-P01-07	1230	2
8	X86255-P01L	200	2
9	X86255-P01R	200	2
10	X86303-P01	300	1
11	X86303-P02	150	1
12	X86258-P01	200	4
13			
14			
15			
16			
17			
18			

- Notes
- ALL DIMENSION(S) STATED IN MILLIMETRE
  - VIEW FROM OUTSIDE
  - GLASS
  - 3 mm THK. ALUM. BACKPAN
  - TOP HUNG WINDOW
  - SIDE HUNG WINDOW

GLASS NUMBER	WIDTH	HEIGHT	QTY.
PG03-12	1208	843	1

 <b>美特鋁質有限公司</b> MIDI Aluminium Fabricator Ltd.		工程號 J858 地盘 康城11期 图纸名称 单元组装图 材料 -	類別 制圖 W. E. X 復核 - 批准 -	物料號 - 2022-05-13 圖號 UN-P01 數量 1 單件重量 - (KG)
修改 - 日期 -	採用 工廠 材料颜色 -	地盤 ✓		

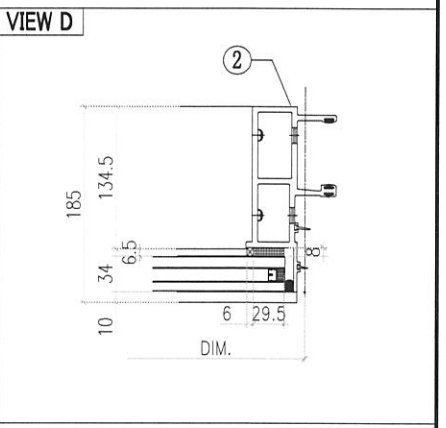
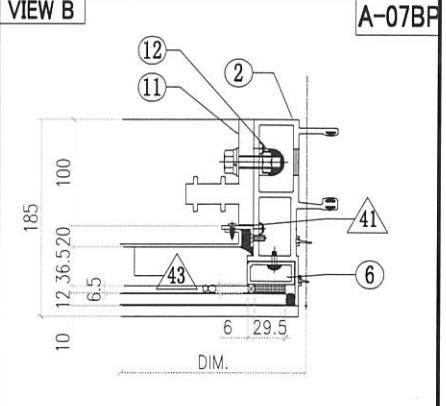
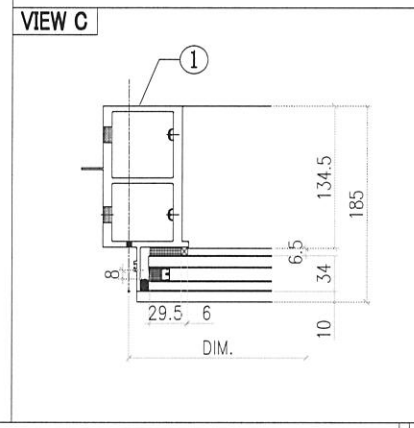
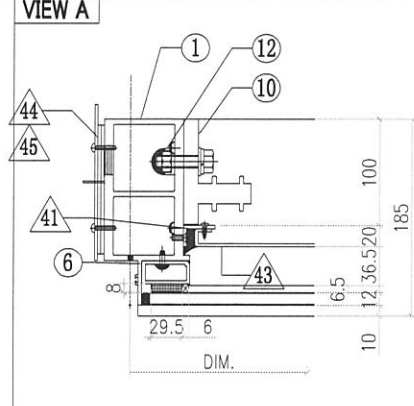
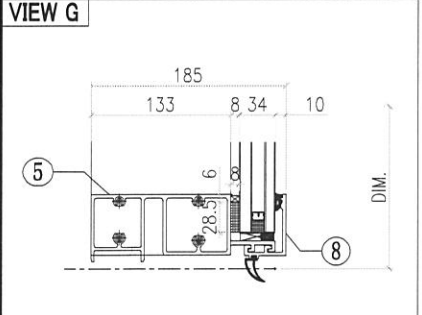
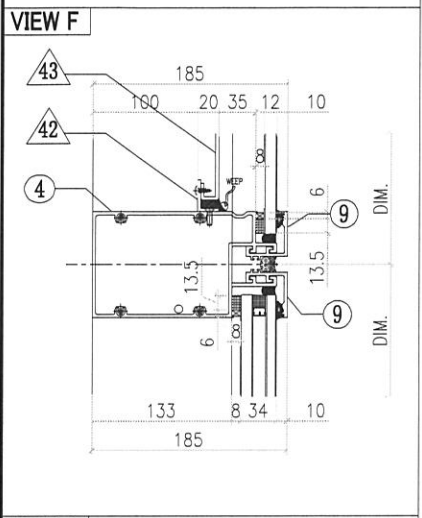
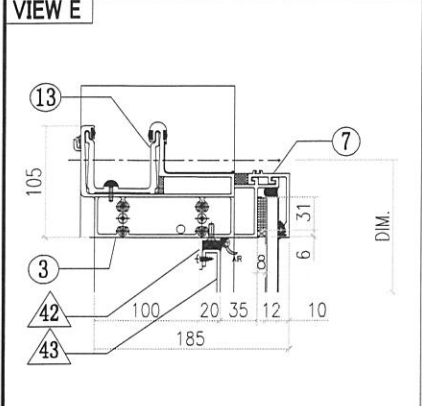
A-07AP



- Notes**
1. ALL DIMENSION(S) STATED IN MILLMETRE
  2. VIEW FROM OUTSIDE
  3. GLASS
  4. 3 mm THK. ALUM. BACKPAN
  5. TOP HUNG WINDOW
  6. SIDE HUNG WINDOW

GLASS NUMBER	WIDTH	HEIGHT	QTY.
PG03-7	1818	843	1
PG01-4	1818	2333	1

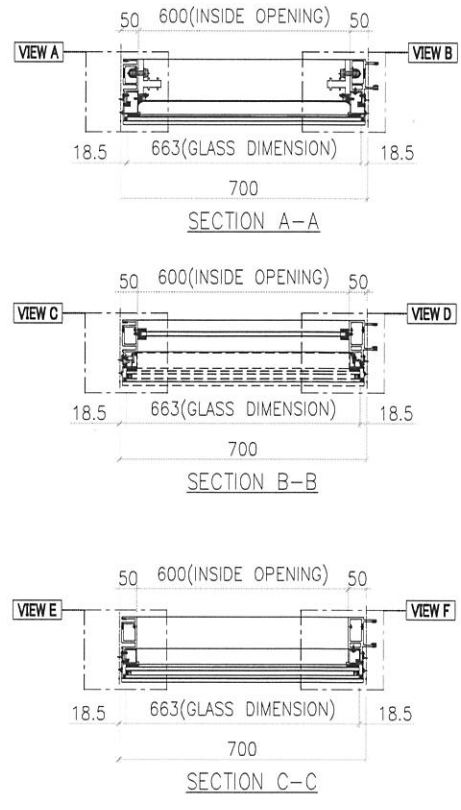
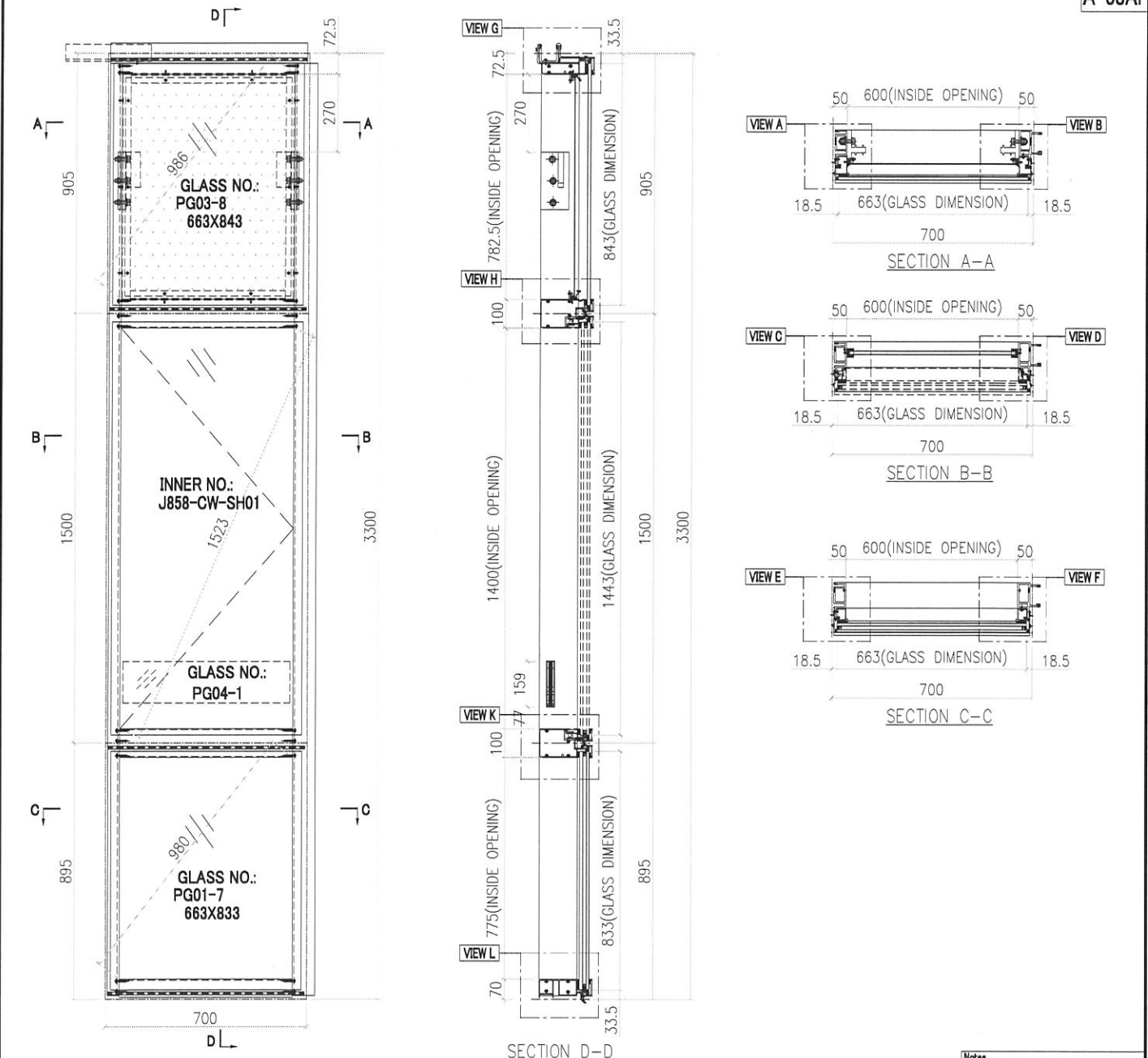
 <b>美特鋁質有限公司</b> MIDI Aluminium Fabricator Ltd.		工程號 J858 地盤 康城11期	類別 制圖 W. E. X	物料號 - 2022-05-13	圖號 UN-P01
修改 - 日期 -	採用工廠 材料颜色 -	地盤 <input checked="" type="checkbox"/>	图纸名称 单元组装图	復核 - 批准 -	數量 - 單件重量 - (KG)



◇ OTHERS (ALUM. & G.M.S. PARTS)				○ ALUM. EXTRUSION			
ITEM	FAB. DWG NO.	LENGTH (mm)	QTY	ITEM	FAB. DWG NO.	LENGTH (mm)	QTY
41	N00813-P01A	720.5	2	1	X86278-P01	3267.5	1
	30x20X3mm ALUM. ANGLE			2	X86272-P01	3267.5	1
42	N00813-P01B	1753	2	3	X86279-P01A	1872.5	1
	30x20X3mm ALUM. ANGLE			2	4	X86302-P01A	1834
43	J858-AP09-01		1	5	X86280-P01A	1834	1
	1733 x 760.5 (BACK PANEL)			1	6	X86305-P01A	781.5
44	J858-AP02		1	7	X86301-P01-01	1840	1
	3mm THK. ALUM. PLATE			1	8	X86300-P01-01	1840
45	J858-AP03		2	9	X86283-P01-01	1840	2
	3mm THK. ALUM. PLATE			2	10	X86255-P01L	200
46				11	X86255-P01R	200	1
47				12	X86258-P01	200	2
48				13	X86303-P03	150	1
49				14			
				15			
				16			
				17			
				18			
				19			
				20			
				21			
				22			
				23			
				24			
				25			
				26			
				27			
				27			

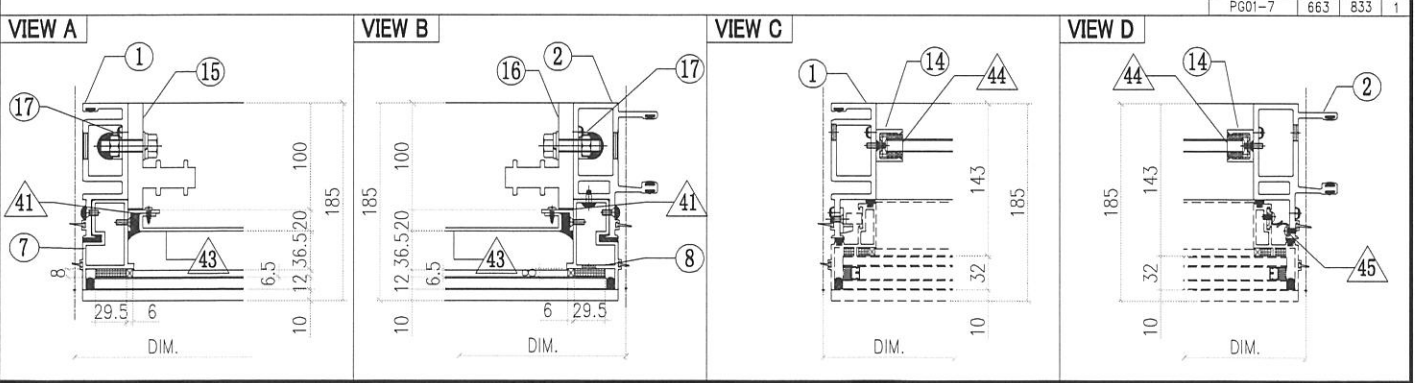
 <b>美特鋁質有限公司</b> MIDI Aluminium Fabricator Ltd.		工程號 J858 地盘 康城11期 图纸名称 单元组装机	類別 制圖 W. E. X 復核 - 批准 -	物料號 - 2022-05-13 圖號 UN-P02 數量 1 單件重量 - (KG)
修改 - 日期 -	採用 工廠 材料颜色 -	地盤 ✓	材料 -	單件重量 - (KG)

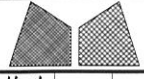
A-08AP

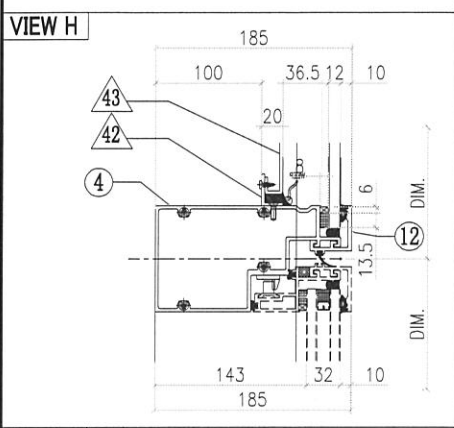
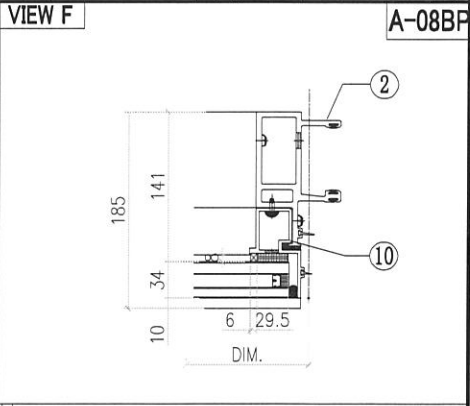
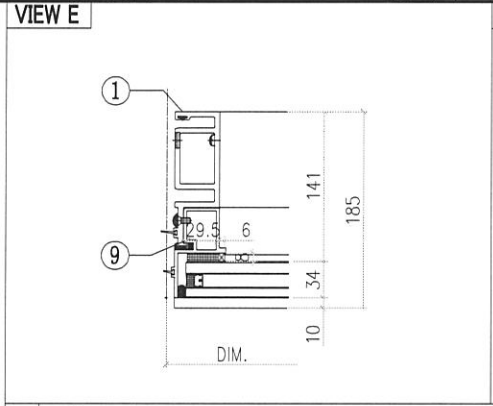
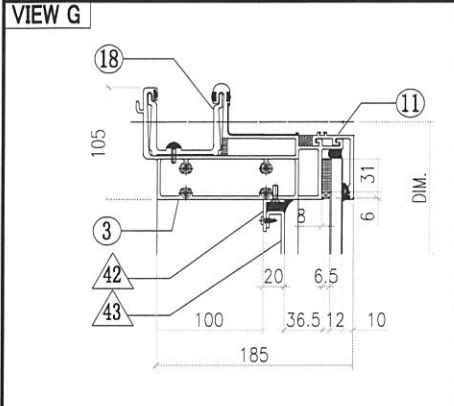


- Notes**
1. ALL DIMENSION(S) STATED IN MILLIMETRE
  2. VIEW FROM OUTSIDE
  3. GLASS
  4. 3 mm THK. ALUM. BACKPAN
  5. TOP HUNG WINDOW
  6. SIDE HUNG WINDOW

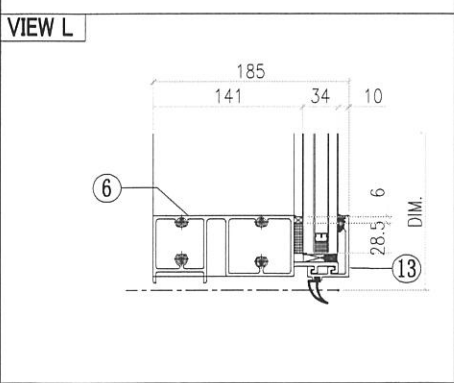
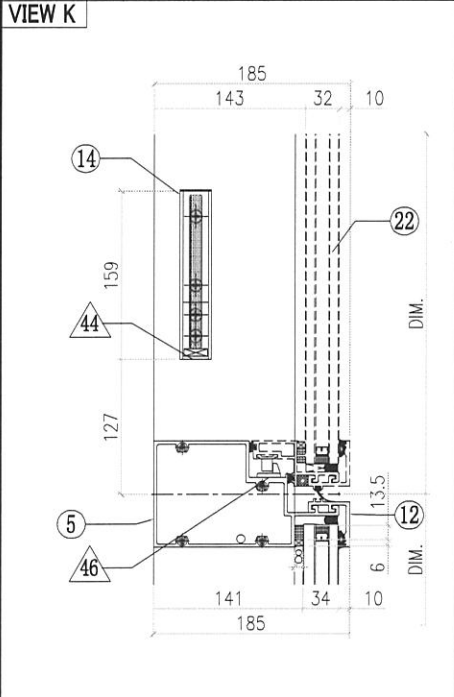
GLASS NUMBER	WIDTH	HEIGHT	QTY.
PG03-8	663	843	1
PG04-1	580	145	1
PG01-7	663	833	1



 <b>美特鋁質有限公司</b> MIDI Aluminium Fabricator Ltd.		工程號	J858	類別		物料號	-		
修改	-	地盤	康城11期	制圖	W. E. X	2022-05-13	圖號	UN-P02	
日期	-	採用工廠	地盤 ✓	圖紙名稱	單元組裝圖	復核	-	數量	-
		材料顏色	-	材料	-	批准	-	單件重量	- (KG)

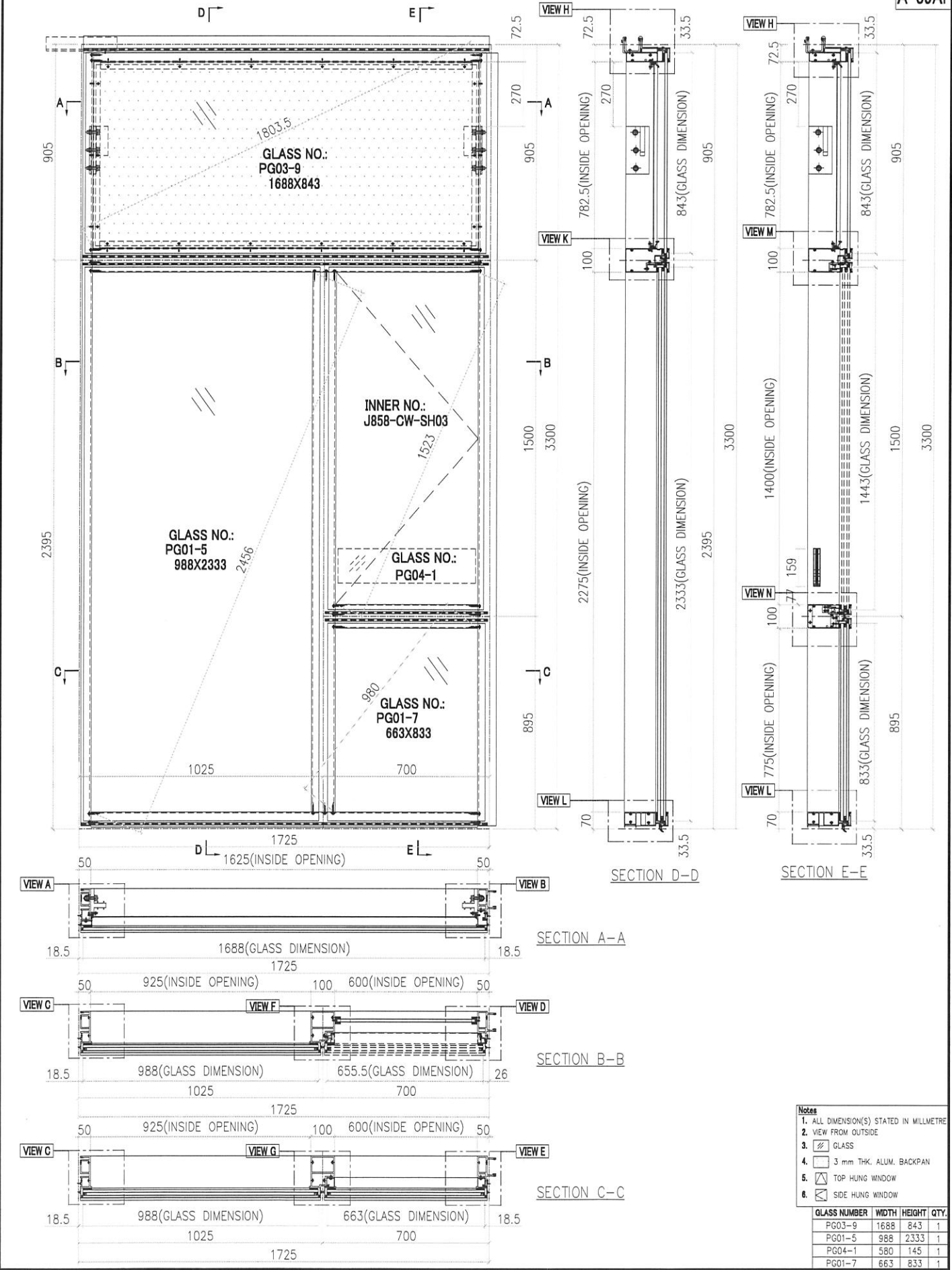


◇ OTHERS (ALUM. & G.M.S. PARTS)				○ ALUM. EXTRUSION			
ITEM	FAB. DWG NO.	LENGTH (mm)	QTY	ITEM	FAB. DWG NO.	LENGTH (mm)	QTY
41	N00813-P01A	720.5	2	1	X86288-P01	3258.5	1
	30x20X3mm ALUM. ANGLE			2	2	X86274-P02	3258.5
42	N00813-P01C	598	2	3	X86279-P02A	685	1
	30x20X3mm ALUM. ANGLE			2	4	X86309-P01RA	679
43	J858-AP09-02		1	5	X86281-P01RA	679	1
	578 x760.5(BACK PANEL)			1	6	X86280-P02A	679
44	N541-P01	21	2	7	X86313-P01L	868.5	1
	43x22x3mm ALUM. ANGLE			2	8	X86313-P01R	868.5
45	J858-AP04		3	9	X86314-P01L	868	1
	1.5mm THK. ALUM. PLATE			3	10	X86314-P01R	868
46	J858-AP05		1	11	X86301-P01-02	685	1
	2mm THK. ALUM. PLATE			1	12	X86283-P01-02	685
47				13	X86300-P01-02	685	1
					14	X86282-P01	159
48				15	X86255-P01L	200	1
					16	X86255-P01R	200
49				17	X86258-P01	200	2
					18	X86303-P01	300
				19			
				20			
				21			
				22	(窗玉) J858-CW-SH01		1
				23			
				24			
				25			
				26			



 <b>美特鋁質有限公司</b> MIDI Aluminium Fabricator Ltd.		工程號 J858 地盘 康城11期 图纸名称 单元组装图	類別 制圖 W. E. X 復核 - 批准 -	物料號 - 2022-05-13 圖號 UN-P03 數量 1 單件重量 - (KG)
修改 - 日期 -	採用 工廠 材料颜色 -	地盤 ✓	材料 -	單件重量 - (KG)

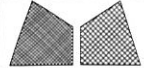
A-09AP

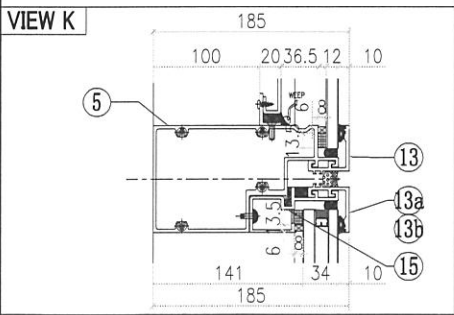
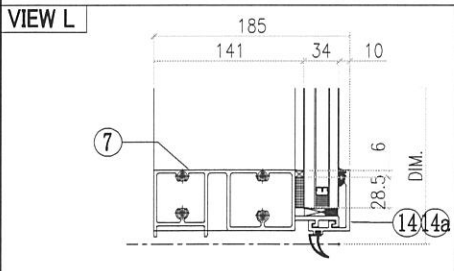
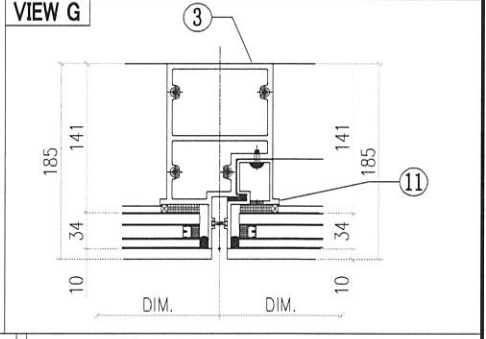
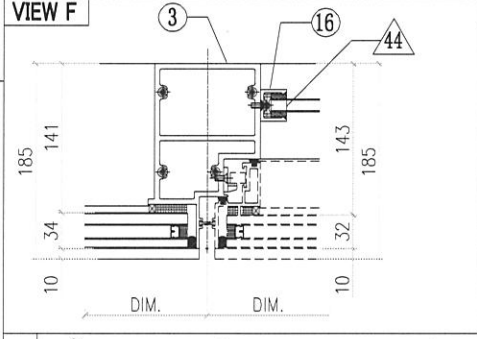
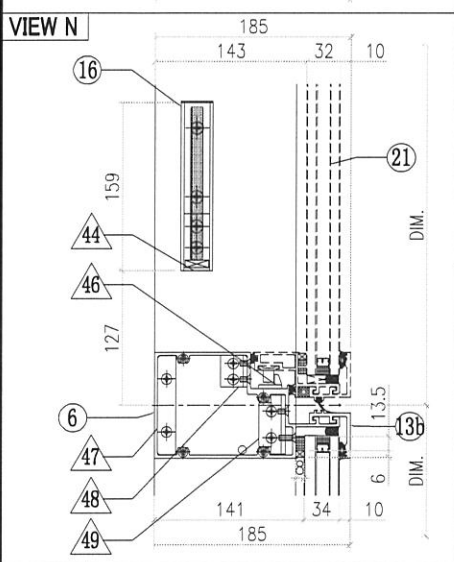
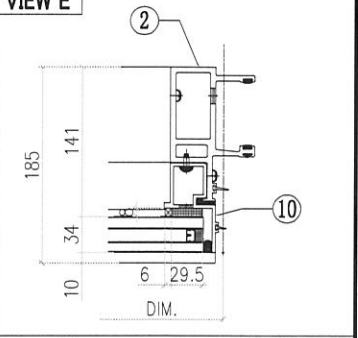
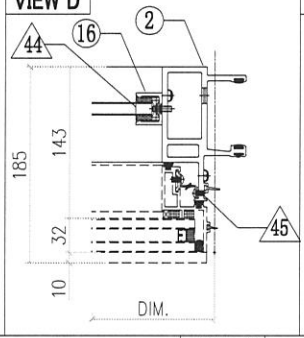
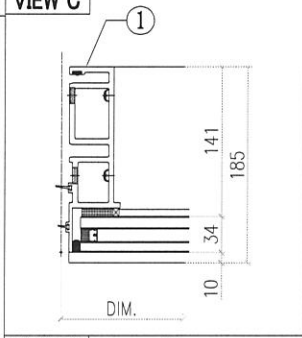
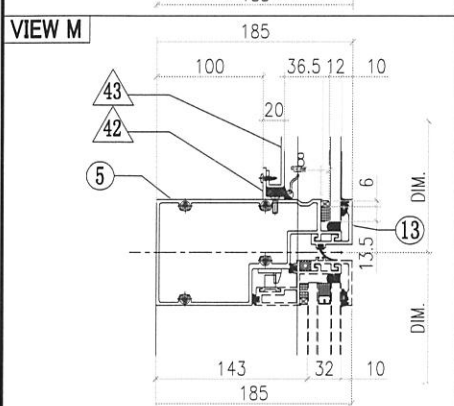
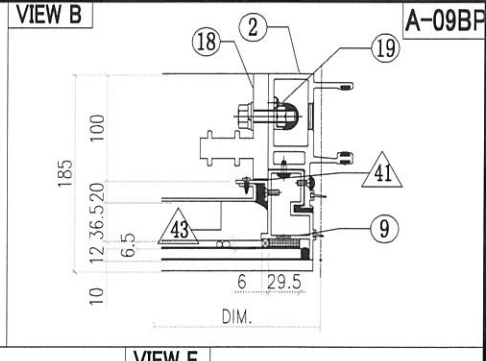
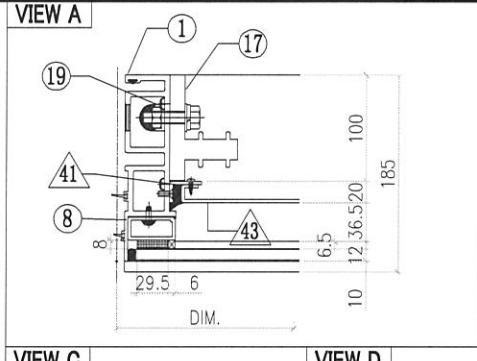
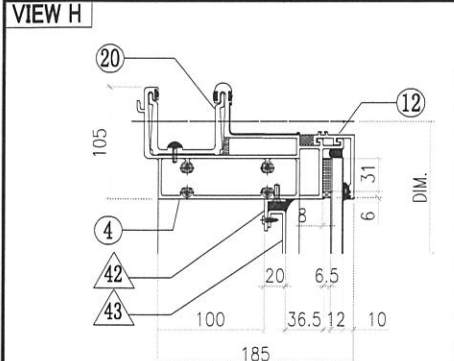


**Notes**

- ALL DIMENSION(S) STATED IN MILLIMETRE
- VIEW FROM OUTSIDE
- GLASS
- 3 mm THK. ALUM. BACKPAN
- TOP HUNG WINDOW
- SIDE HUNG WINDOW

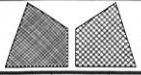
GLASS NUMBER	WIDTH	HEIGHT	QTY.
PG03-9	1688	843	1
PG01-5	988	2333	1
PG04-1	580	145	1
PG01-7	663	833	1

 <b>美特鋁質有限公司</b> MIDI Aluminium Fabricator Ltd.		工程號 J858 地盤 康城11期	類別 制圖 W. E. X 復核 - 批准 -	物料號 - 2022-05-13 圖號 UN-P03 數量 - 單件重量 - (KG)
修改 - 日期 -	採用工廠 材料颜色 -	地盤 ✓ 图纸名称 单元组装图 材料 -		



◇ OTHERS (ALUM. & G.M.S. PARTS)			
ITEM	FAB. DWG NO.	LENGTH (mm)	QTY
41	N00813-P01A	720.5	2
	30x20X3mm ALUM. ANGLE		
42	N00813-P01D	1623	2
	30x20X3mm ALUM. ANGLE		
43	J858-AP09-03		1
	1603 x760.5(BACK PANEL)		
44	N541-P01	21	2
	43x22x3mm ALUM. ANGLE		
45	J858-AP04		3
	1.5mm THK. ALUM. PLATE		
46	J858-AP05		1
	2mm THK. ALUM. PLATE		
47	J858-AP01		1
	6mm THK. ALUM. PLATE		
48	J858-AA02		1
	25x25x4mm ALUM. ANGLE		
49	J858-AA01		1
	25x25x4mm ALUM. ANGLE		
20	X86303-P01	300	1
21	(窗玉)J858-CW-SH03		1

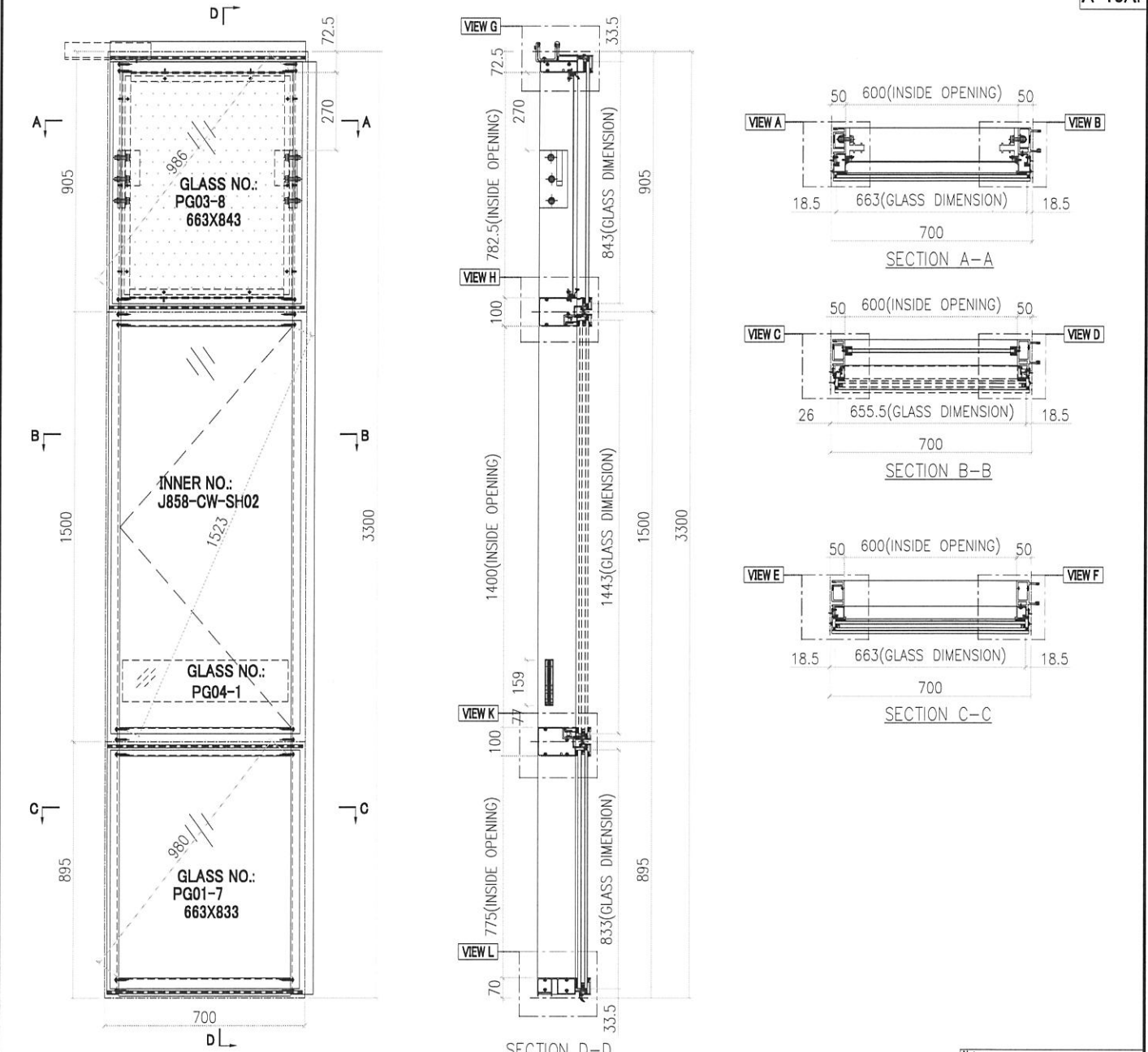
○ ALUM. EXTRUSION			
ITEM	FAB. DWG NO.	LENGTH (mm)	QTY
1	X86273-P02	3267.5	1
2	X86274-P02	3258.5	1
3	X86294-P01	2368	1
4	X86279-P06A	1710	1
5	X86309-P02LA	1704	1
6	X86281-P02RA	679	1
7	X86280-P05LA	1704	1
8	X86305-P01A	781.5	1
9	X86313-P01R	868.5	1
10	X86314-P01R	868	1
11	X86314-P02L	868	1
12	X86301-P01-03	1710	1
13	X86283-P01-03	1710	1
13a	X86283-P01-04	1010	1
13b	X86283-P01-02	685	1
14	X86300-P01-03	1010	1
14a	X86300-P01-02	685	1
15	X86312-P01A	1004	1
16	X86282-P01	159	2
17	X86255-P01L	200	1
18	X86255-P01R	200	1
19	X86258-P01	200	2



美特鋁質有限公司  
MIDI Aluminium Fabricator Ltd.

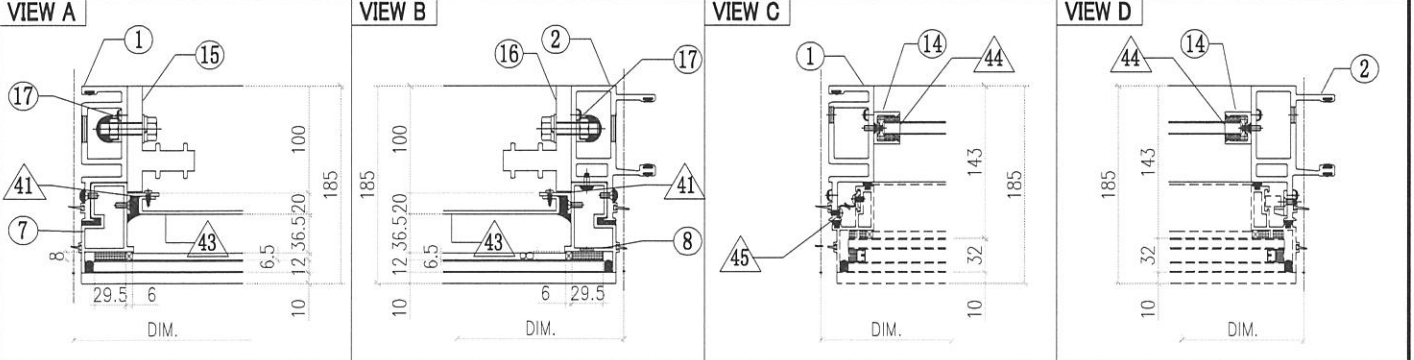
工程號	J858	類別		物料號	-
地盘	康城11期	制圖	W. E. X	2022-05-13	圖號 UN-P04
修改	-	採用工廠	地盤	✓	图纸名称 单元组装图
日期	-	材料颜色	-		復核 -
					批准 -
					數量 1
					單件重量 - (KG)

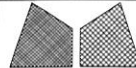
A-10AP

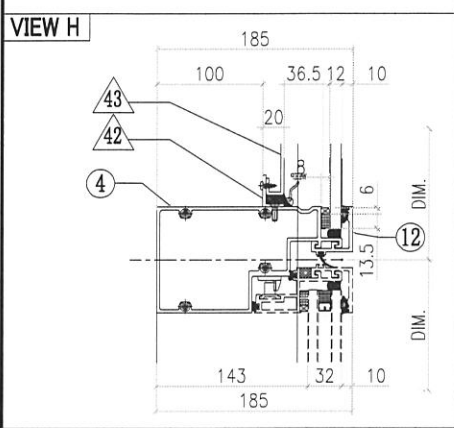
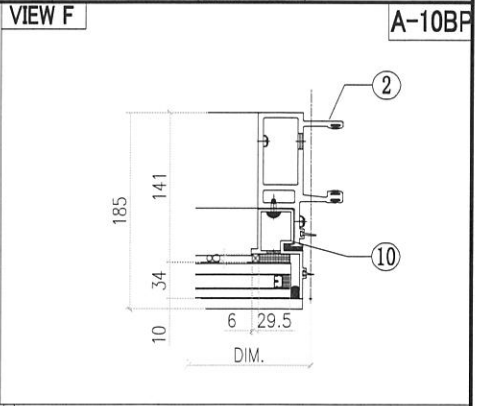
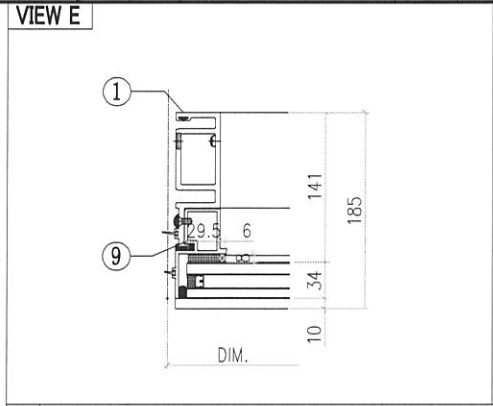
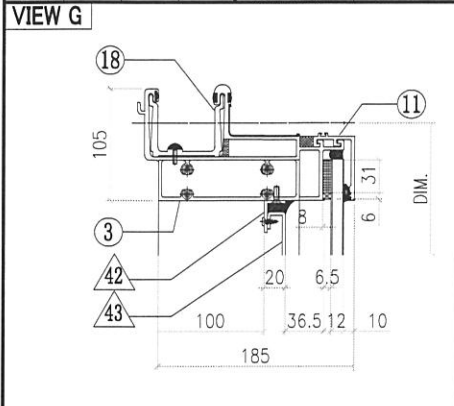


- Notes**
1. ALL DIMENSION(S) STATED IN MILLIMETRE
  2. VIEW FROM OUTSIDE
  3. GLASS
  4. 3 mm THK. ALUM. BACKPAN
  5. TOP HUNG WINDOW
  6. SIDE HUNG WINDOW

GLASS NUMBER	WIDTH	HEIGHT	QTY.
PG03-8	663	843	1
PG04-1	580	145	1
PG01-7	663	833	1

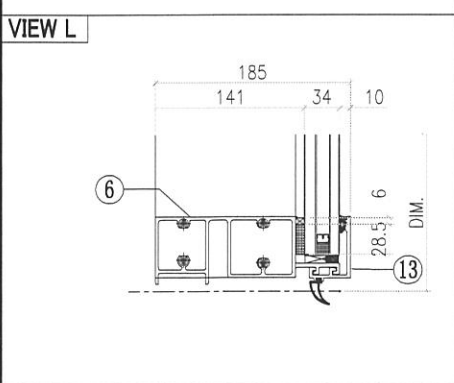
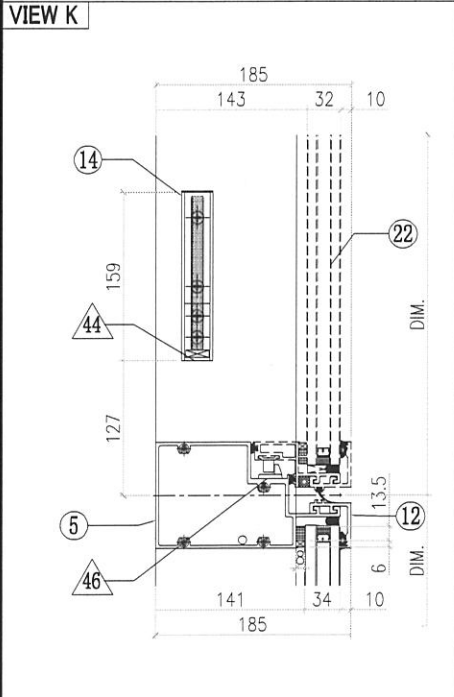


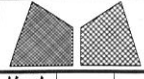
 <b>美特鋁質有限公司</b> MIDI Aluminium Fabricator Ltd.		工程號 J858 地盤 康城11期	類別 制圖 W. E. X	物料號 - 2022-05-13	圖號 UN-P04
修改 - 日期 -	採用工廠 材料颜色 -	地盤 ✓ 图纸名称 单元组装图	復核 - 批准 -	數量 - 單件重量 - (KG)	



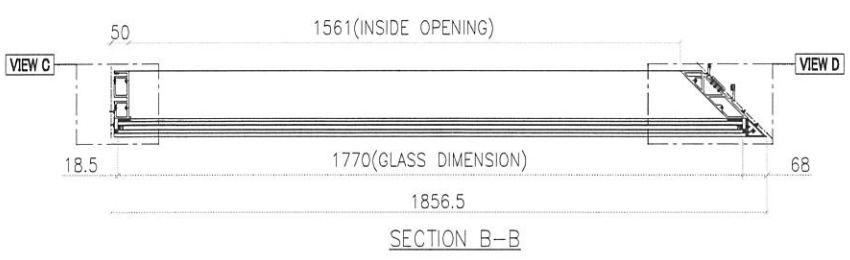
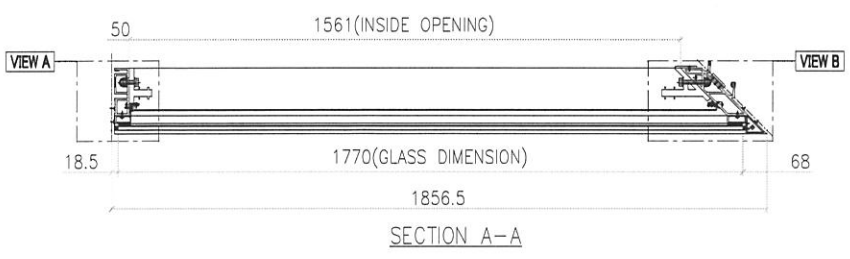
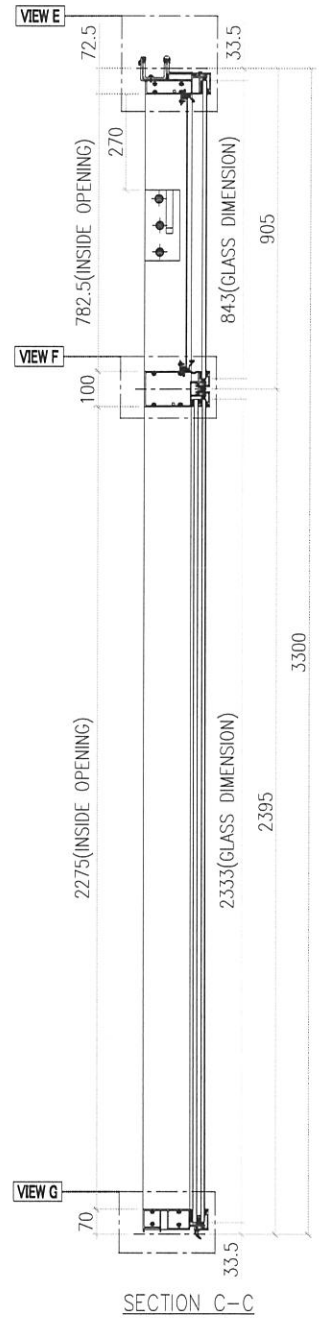
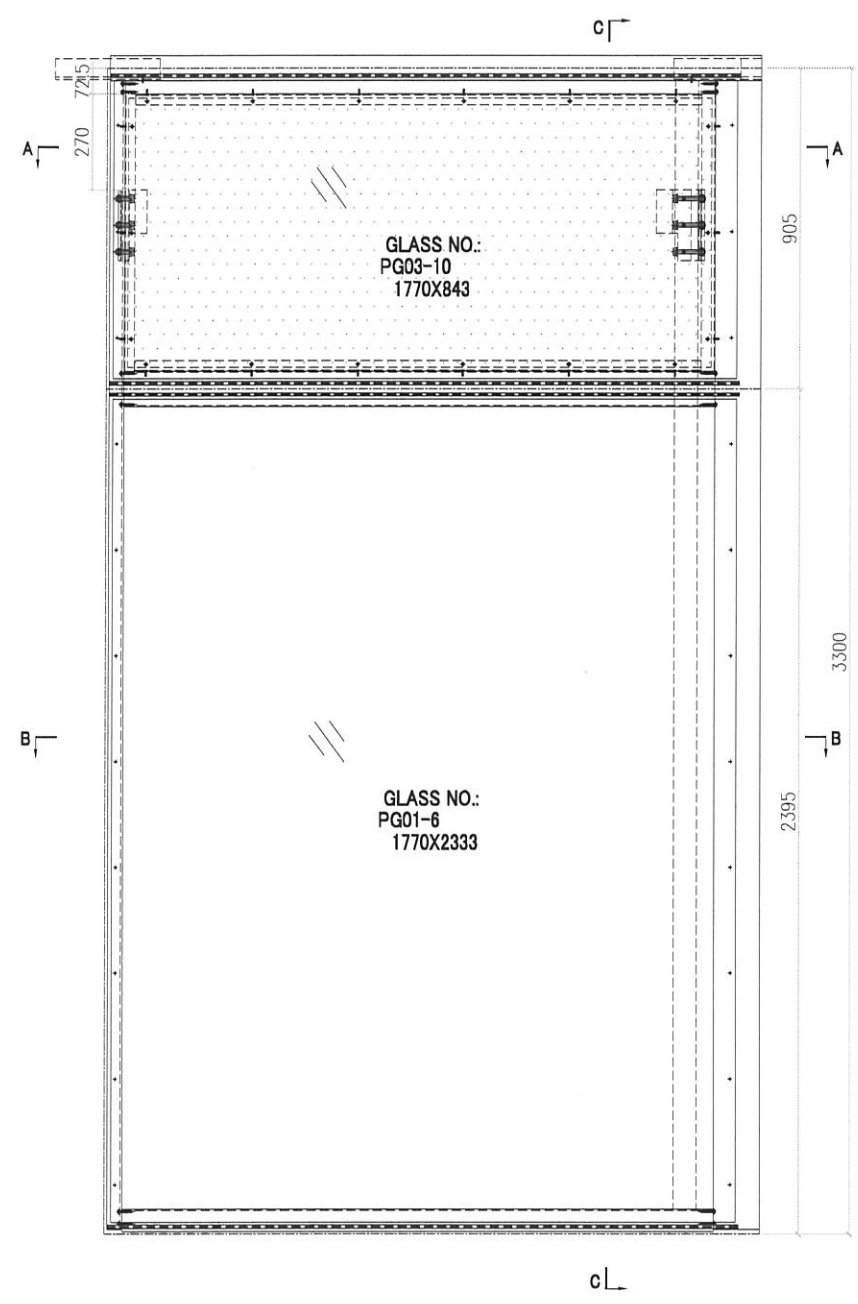
◇ OTHERS (ALUM. & G.M.S. PARTS)			
ITEM	FAB. DWG NO.	LENGTH (mm)	QTY
41	N00813-P01A	720.5	2
	30x20x3mm ALUM. ANGLE		
42	N00813-P01C	598	2
	30x20x3mm ALUM. ANGLE		
43	J858-AP09-02		1
	578 x 760.5(BACK PANEL)		
44	N541-P01	21	2
	43x22x3mm ALUM. ANGLE		
45	J858-AP04		3
	1.5mm THK. ALUM. PLATE		
46	J858-AP05		1
	2mm THK. ALUM. PLATE		
47			
48			
49			

○ ALUM. EXTRUSION			
ITEM	FAB. DWG NO.	LENGTH (mm)	QTY
1	X86288-P02	3258.5	1
2	X86274-P01	3258.5	1
3	X86279-P02A	685	1
4	X86309-P01LA	679	1
5	X86281-P01LA	679	1
6	X86280-P02A	679	1
7	X86313-P01L	868.5	1
8	X86313-P01R	868.5	1
9	X86314-P01L	868	1
10	X86314-P01R	868	1
11	X86301-P01-02	685	1
12	X86283-P01-02	685	2
13	X86300-P01-02	685	1
14	X86282-P01	159	2
15	X86255-P01L	200	1
16	X86255-P01R	200	1
17	X86258-P01	200	2
18	X86303-P01	300	1
19			
20			
21			
22	(窗玉) J858-CW-SH02		1
23			
24			
25			
26			



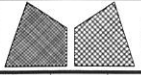
 <b>美特鋁質有限公司</b> MIDI Aluminium Fabricator Ltd.		工程號 J858 地盘 康城11期 图纸名称 单元组装图	類別 制圖 W. E. X 復核 - 批准 -	物料號 - 圖號 UN-P05 數量 1 單件重量 - (KG)
修改 - 日期 -	採用 工廠 材料颜色 -	地盤 ✓ 材料 -		

A-11AP



- Notes**
- ALL DIMENSION(S) STATED IN MILLIMETRE
  - VIEW FROM OUTSIDE
  - GLASS
  - 3 mm THK. ALUM. BACKPAN
  - TOP HUNG WINDOW
  - SIDE HUNG WINDOW

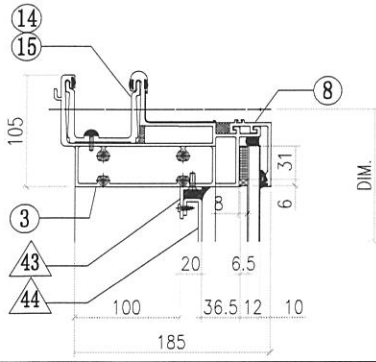
GLASS NUMBER	WIDTH	HEIGHT	QTY.
PG03-10	1770	843	1
PG01-6	1770	2333	1



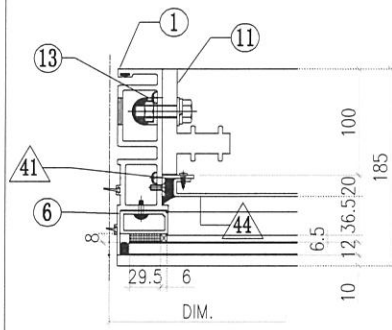
美特鋁質有限公司  
MIDI Aluminium Fabricator Ltd.

工程號	J858	類別		物料號	-	
地盘	康城11期	制圖	W. E. X	2022-05-13	圖號	UN-P05
修改	-	採用工廠	地盤	✓	图纸名称	单元组装图
日期	-	材料颜色	-		復核	-
					批准	-
					數量	-
					單件重量	- (KG)

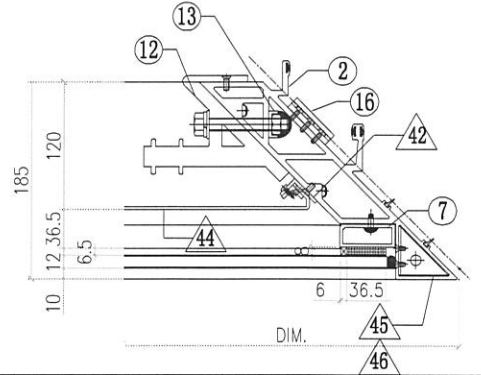
VIEW E



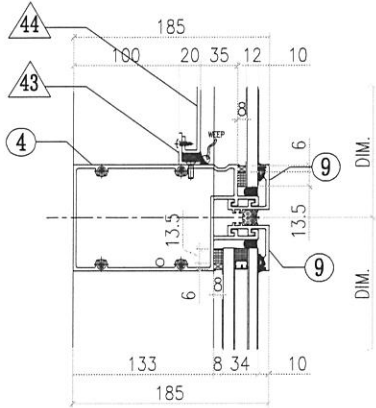
VIEW A



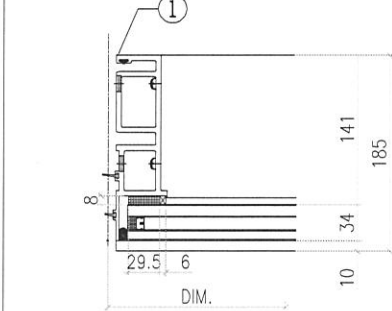
VIEW B



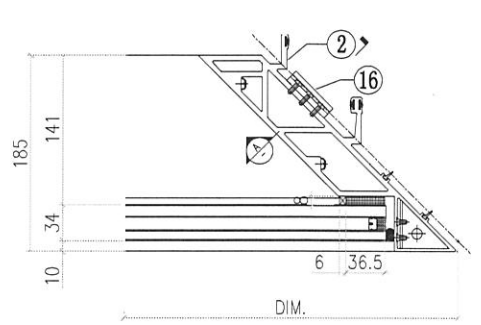
VIEW F



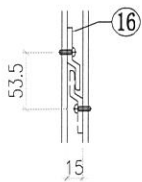
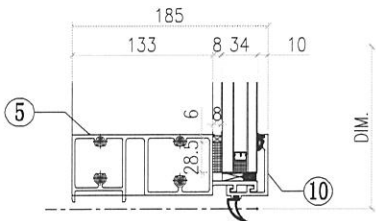
VIEW C



VIEW D



VIEW G



VIEW A

◇ OTHERS (ALUM. & G.M.S. PARTS)

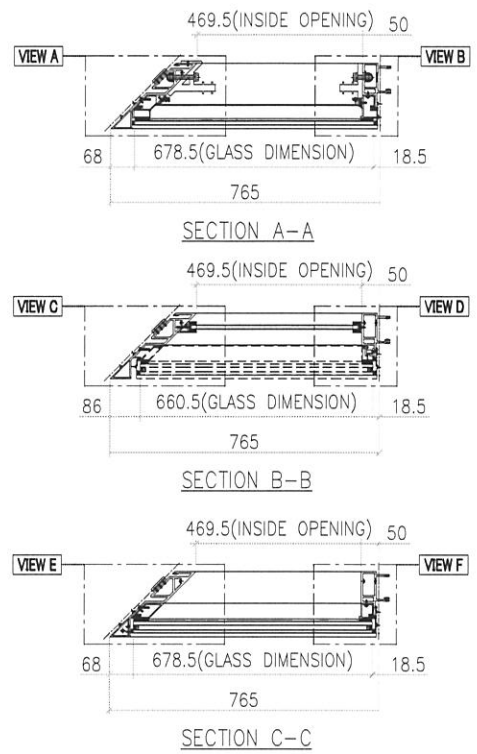
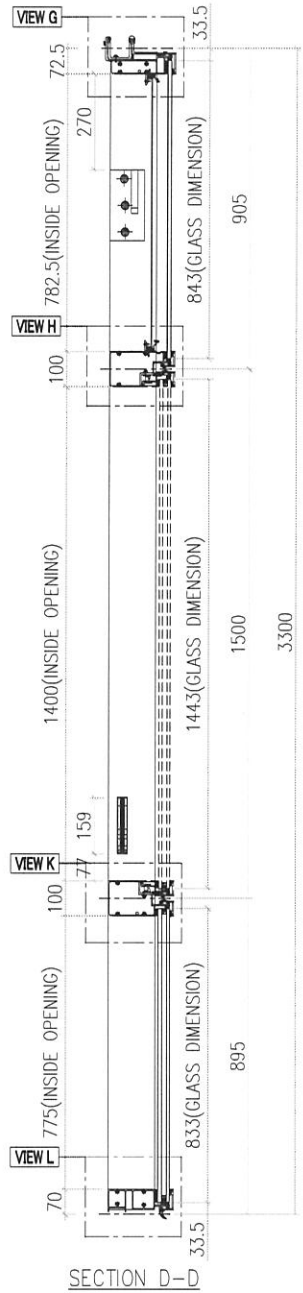
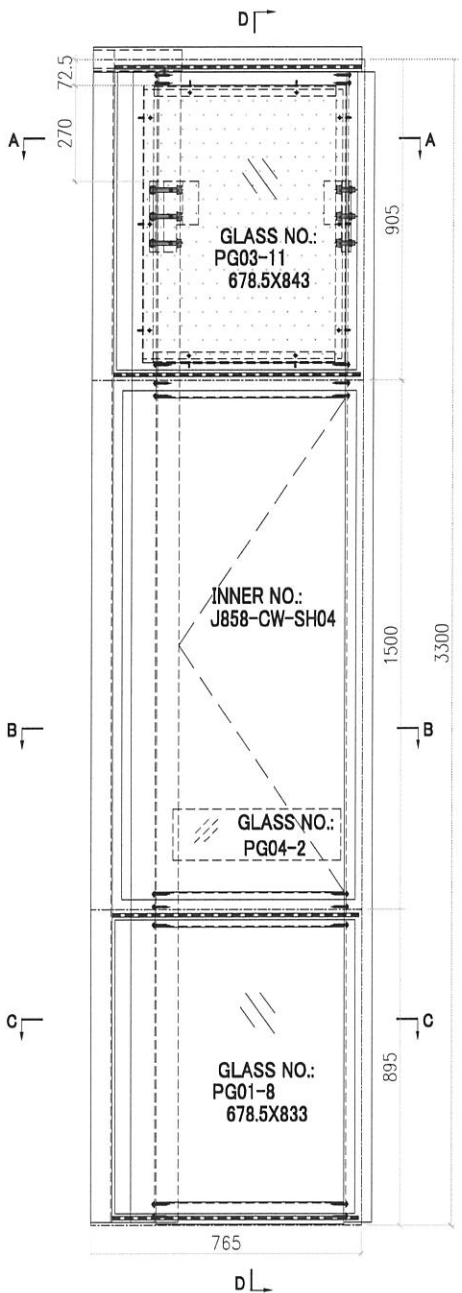
ITEM	FAB. DWG NO.	LENGTH (mm)	QTY
41	N00813-P01A	720.5	1
	30x20X3mm ALUM. ANGLE		
42	N00813-P02A	720.5	1
	30x20X3mm ALUM. ANGLE		
43	N00813-P01F	1658	2
	30x20X3mm ALUM. ANGLE		
44	J858-AP12-1		1
	1654 x 760.5(BACK PANEL)		
45	J858-AA03R		1
	2mm THK. ALUM. PLATE		
46	J858-AA04R		1
	2mm THK. ALUM. PLATE		

○ ALUM. EXTRUSION

ITEM	FAB. DWG NO.	LENGTH (mm)	QTY
1	X86273-P01	3267.5	1
2	X86275-P01	3280.5	1
3	X86279-P03A	1838.5	1
4	X86302-P02A	1786	1
5	X86280-P03A	1786	1
6	X86305-P01A	781.5	1
7	X86304-P01A	781.5	1
8	X86301-P01-04	1789	1
9	X86283-P01-05	1789	2
10	X86300-P01-04	1789	1
11	X86255-P01L	200	1
12	X86256-P01R	200	1
13	X86258-P01	200	2
14	X86303-P01	300	1
15	X86303-P05	250	1
16	X86316-P01	50	3
17			
18			
19			
20			
21			
22			
23			
24			
25			
26			
27			
27			

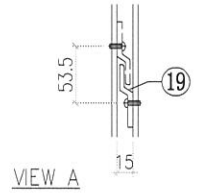
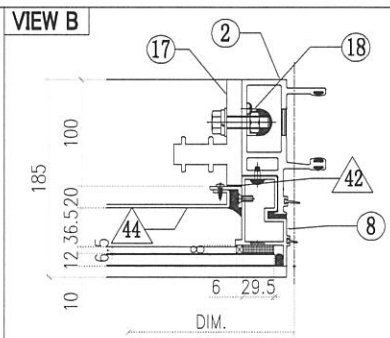
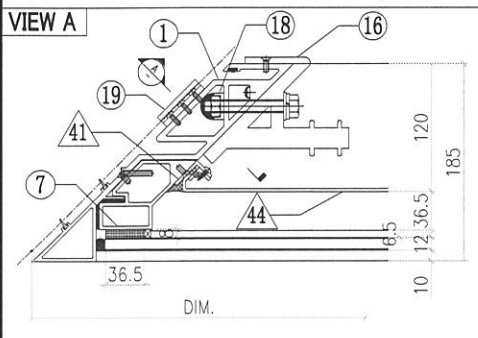
 <b>美特鋁質有限公司</b> MIDI Aluminium Fabricator Ltd.		工程號 J858 地盘 康城11期	類別 制圖 W. E. X 復核 - 批准 -	物料號 - 2022-05-13 圖號 UN-P06 數量 1 單件重量 - (KG)
修改 - 日期 -	採用工廠 材料颜色 -	地盤 ✓ 图纸名称 单元组装图 材料 -		

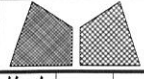
A-12AP

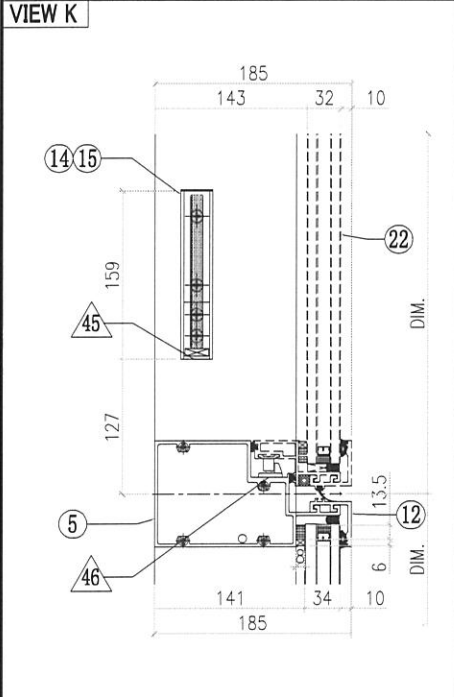
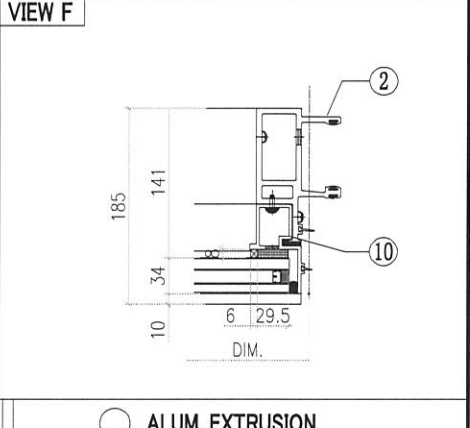
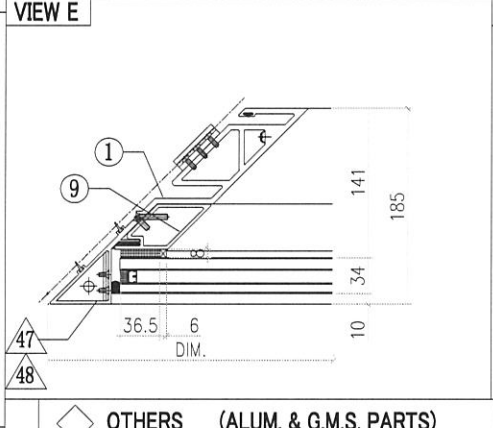
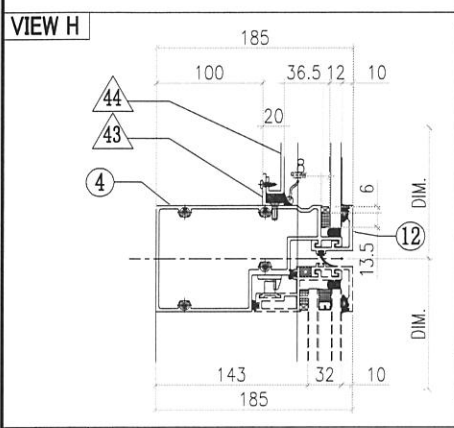
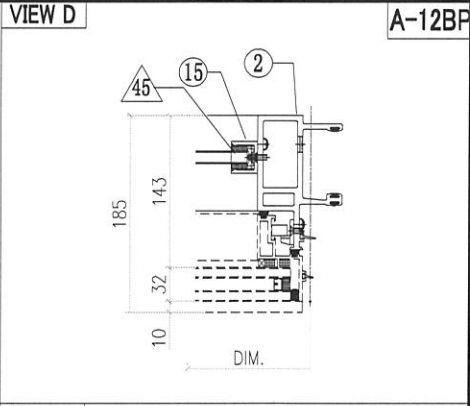
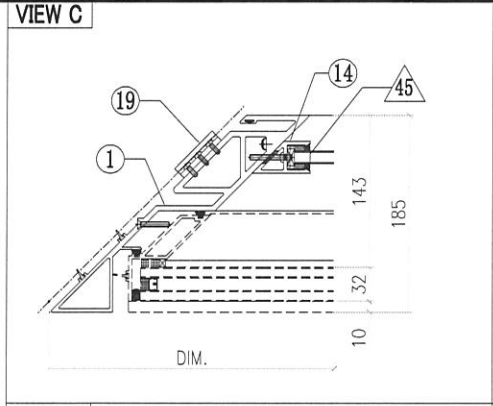
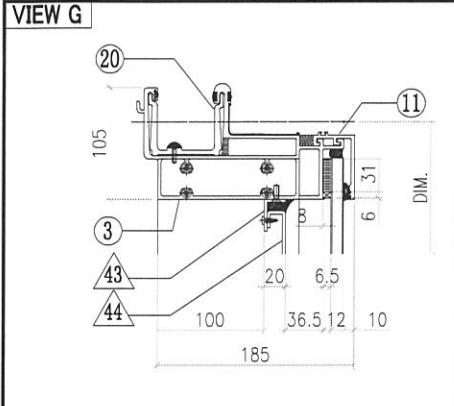


- Notes**
1. ALL DIMENSION(S) STATED IN MILLIMETRE
  2. VIEW FROM OUTSIDE
  3. GLASS
  4. 3 mm THK. ALUM. BACKPAN
  5. TOP HUNG WINDOW
  6. SIDE HUNG WINDOW

GLASS NUMBER	WIDTH	HEIGHT	QTY.
PG03-11	678.5	843	1
PG04-2	474	145	1
PG01-8	678.5	833	1

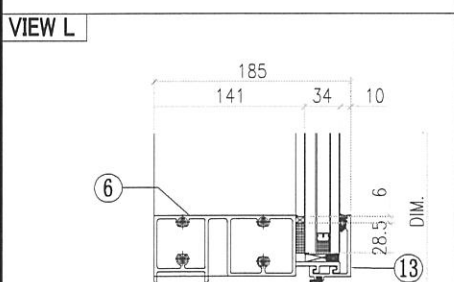


 <b>美特鋁質有限公司</b> MIDI Aluminium Fabricator Ltd.		工程號 J858 地盤 康城11期 图纸名称 单元组装图	類別 制圖 W. E. X 復核 - 批准 -	物料號 - 2022-05-13 圖號 UN-P06 數量 - 單件重量 - (KG)
修改 - 日期 -	採用工廠 材料颜色 -	地盤 ✓ 材料 -		



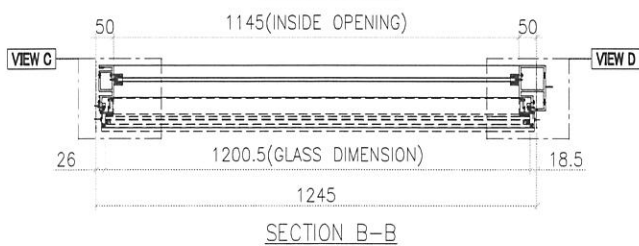
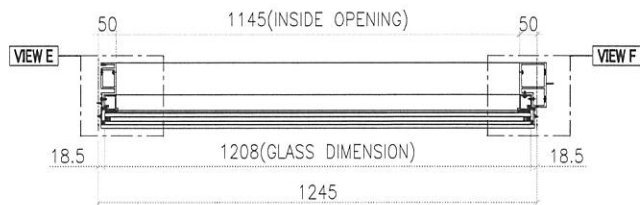
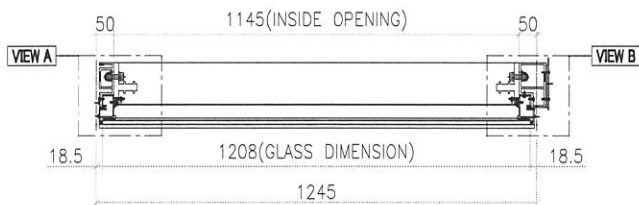
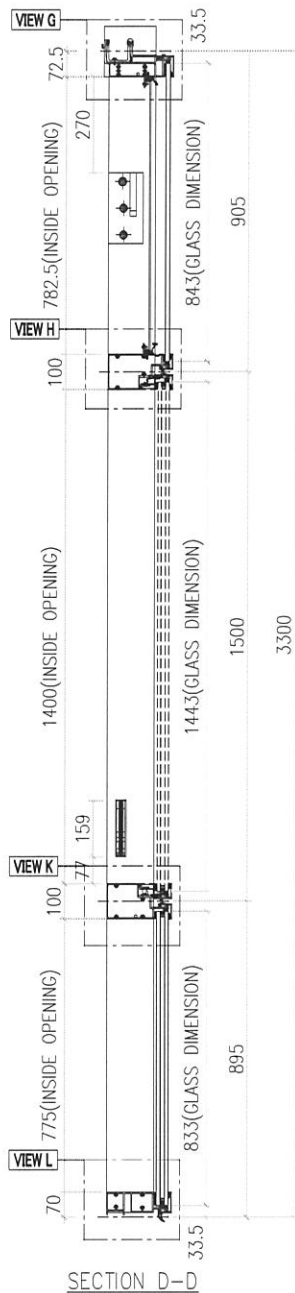
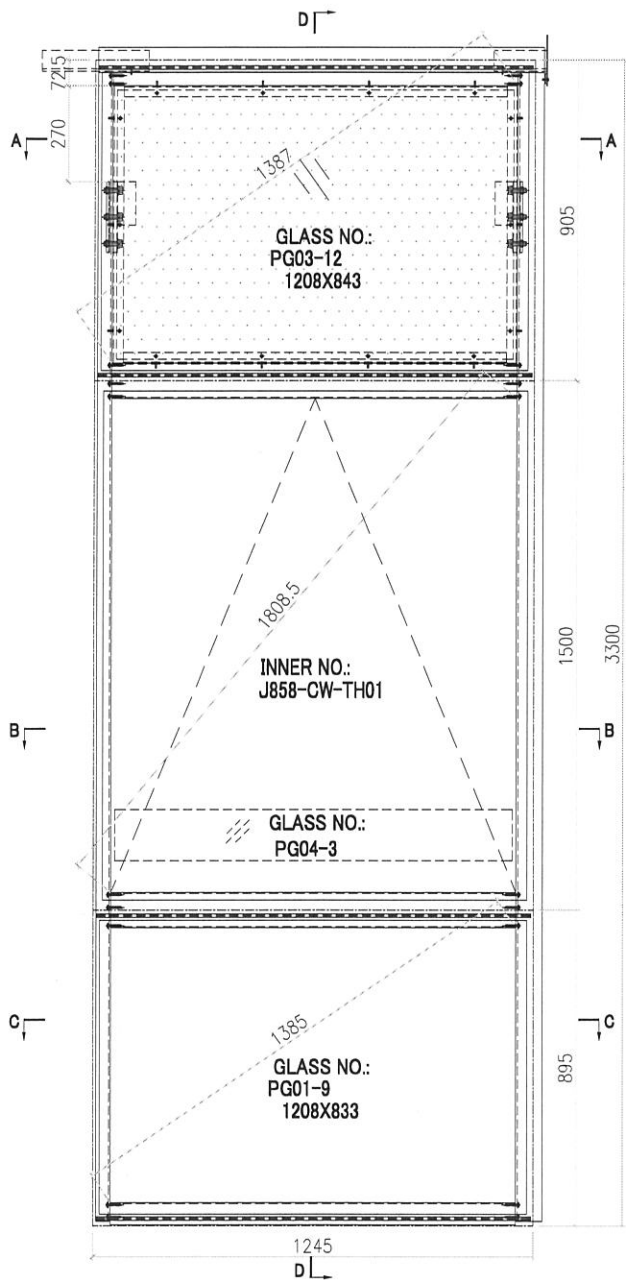
◇ OTHERS (ALUM. & G.M.S. PARTS)			
ITEM	FAB. DWG NO.	LENGTH (mm)	QTY
41	N00813-P02A	720.5	1
	30x20X3mm ALUM. ANGLE		
42	N00813-P01A	720.5	1
	30x20X3mm ALUM. ANGLE		
43	N00813-P01G	567	2
	30x20X3mm ALUM. ANGLE		
44	J858-AP13-1		1
	562.5 x 760.5 (BACK PANEL)		
45	N541-P01	21	2
	43x22x3mm ALUM. ANGLE		
46	J858-AP05		1
	2mm THK. ALUM. PLATE		
47	J858-AA03L		1
	2mm THK. ALUM. PLATE		
48	J858-AA04L		1
	2mm THK. ALUM. PLATE		

○ ALUM. EXTRUSION			
ITEM	FAB. DWG NO.	LENGTH (mm)	QTY
1	X86276-P01	3280.5	1
2	X86274-P01	3258.5	1
3	X86279-P04A	747	1
4	X86309-P03LA	737	1
5	X86281-P03LA	737	1
6	X86280-P04A	737	1
7	X86310-P01LA	781.5	1
8	X86313-P01R	868.5	1
9	X86311-P01A	774	1
10	X86314-P01R	868	1
11	X86301-P01-05	697.5	1
12	X86283-P01-06	697.5	2
13	X86300-P01-05	697.5	1
14	X86286-P01L	159	1
15	X86282-P01	159	1
16	X86256-P01L	200	1
17	X86255-P01R	200	1
18	X86258-P01	200	2
19	X86316-P01	50	3
20	X86303-P04	250	1
21			
22	(窗玉) J858-CW-SH04		1
23			
24			
25			
26			



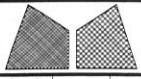
 <b>美特鋁質有限公司</b> MIDI Aluminium Fabricator Ltd.		工程號 J858 地盘 康城11期 图纸名称 单元组装图	類別 制圖 W. E. X 復核 - 批准 -	物料號 - 2022-05-13 - -	圖號 UN-P07 數量 1 單件重量 - (KG)
修改 - 日期 -	採用 工廠 材料颜色 -	地盤 ✓ 材料 -			

A-13AF



- Notes**
- ALL DIMENSION(S) STATED IN MILLIMETRE
  - VIEW FROM OUTSIDE
  - GLASS
  - 3 mm THK. ALUM. BACKPAN
  - TOP HUNG WINDOW
  - SIDE HUNG WINDOW

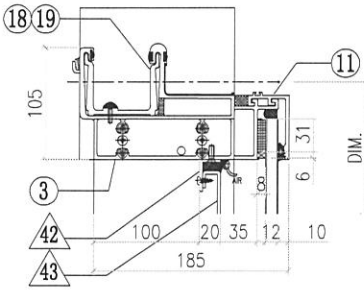
GLASS NUMBER	WIDTH	HEIGHT	QTY.
PG03-12	1208	843	1
PG04-3	1125	145	1
PG01-9	1208	833	1



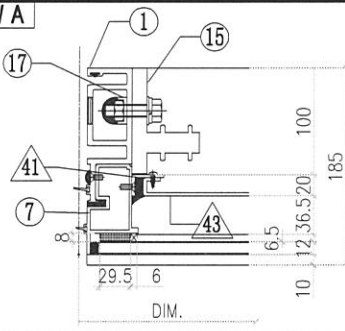
美特鋁質有限公司  
MIDI Aluminium Fabricator Ltd.

工程號	J858	類別		物料號	-	
地盘	康城11期	制圖	W. E. X	2022-05-13	圖號	UN-P07
修改	-	採用工廠	地盤	✓	图纸名称	单元组装图
日期	-	材料颜色	-		復核	-
					批准	-
					數量	-
					單件重量	(KG)

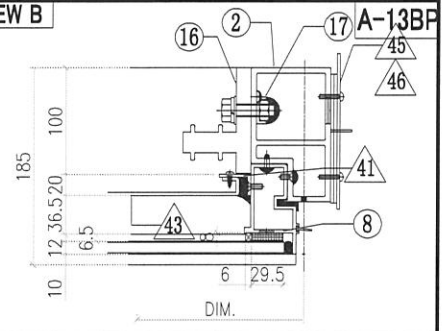
VIEW G



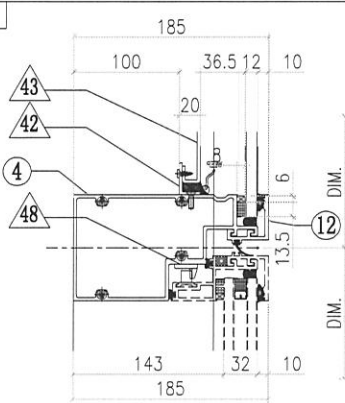
VIEW A



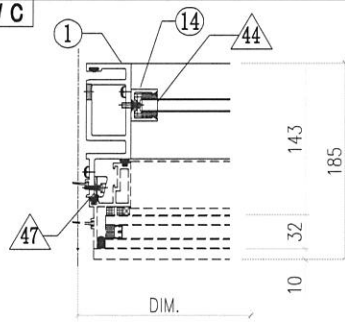
VIEW B



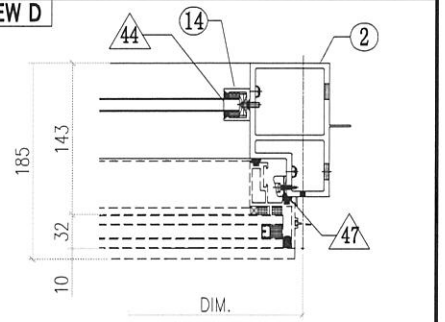
VIEW H



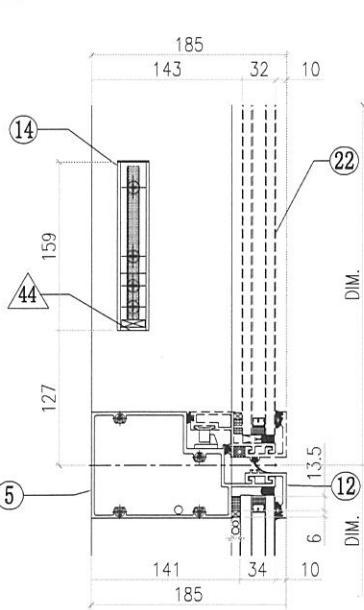
VIEW C



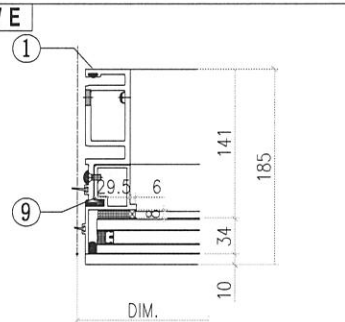
VIEW D



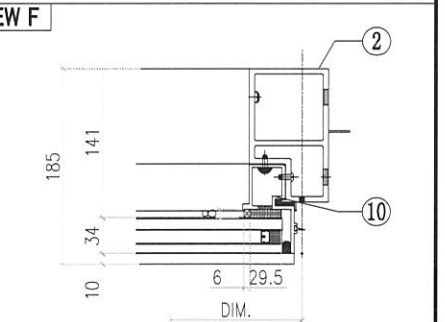
VIEW K



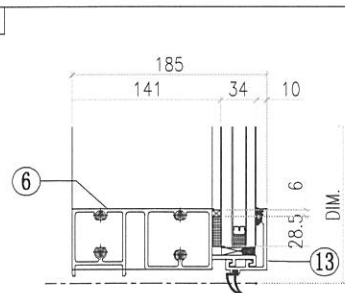
VIEW E



VIEW F



VIEW L

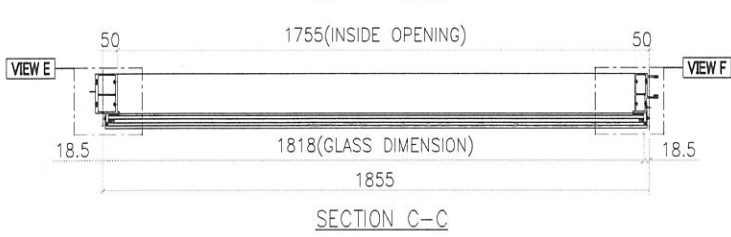
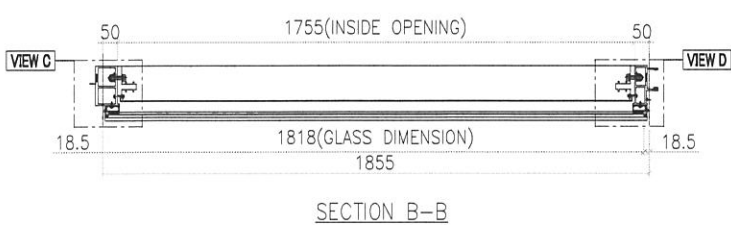
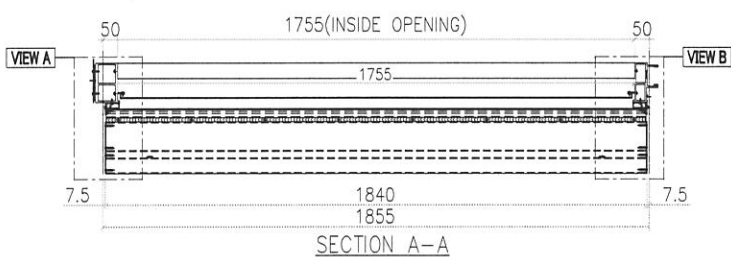
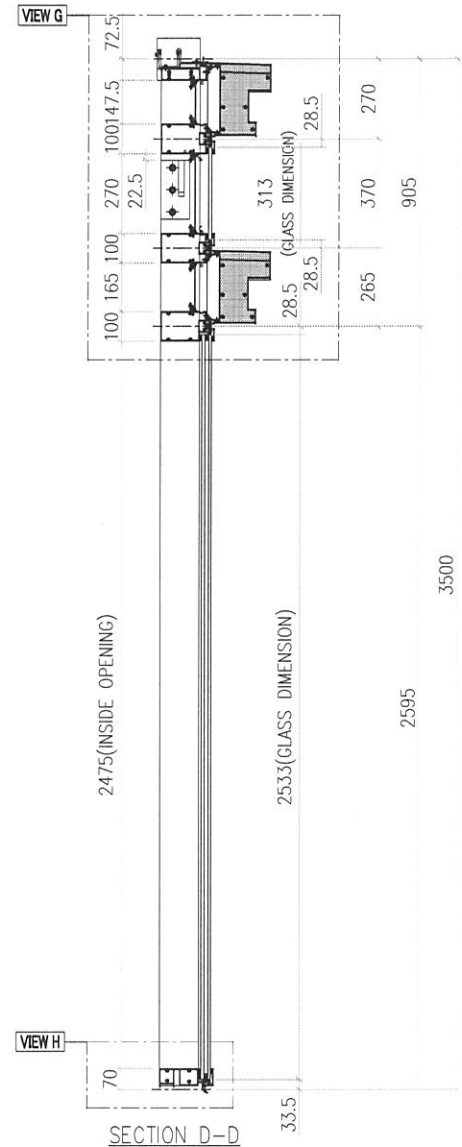
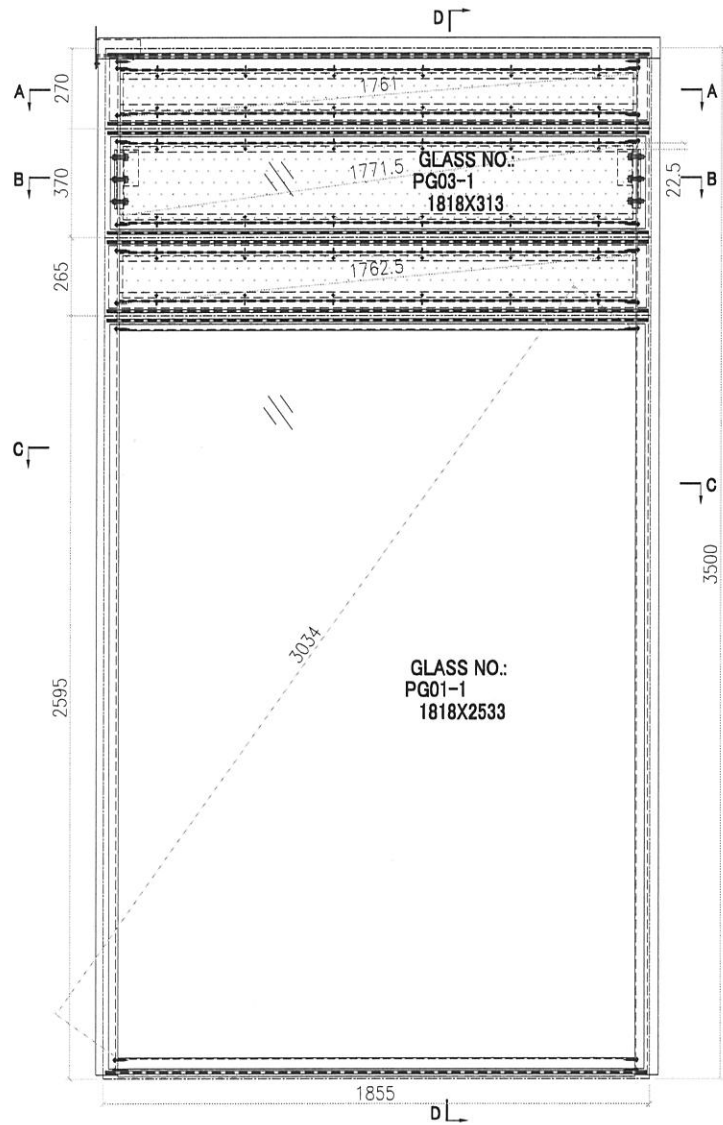


◇ OTHERS (ALUM. & G.M.S. PARTS)			
ITEM	FAB. DWG NO.	LENGTH (mm)	QTY
41	N00813-P01A	720.5	2
	30x20X3mm ALUM. ANGLE		
42	N00813-P01E	1143	2
	30x20X3mm ALUM. ANGLE		
43	J858-AP09-04		1
	1123 x 760.5(BACK PANEL)		
44	N541-P01	21	2
	43x22x3mm ALUM. ANGLE		
45	J858-AP02		1
	3mm THK. ALUM. PLATE		
46	J858-AP03		2
	3mm THK. ALUM. PLATE		
47	J858-AP05		2
	2mm THK. ALUM. PLATE		
48	J858-AP04		2
	1.5mm THK. ALUM. PLATE		

○ ALUM. EXTRUSION			
ITEM	FAB. DWG NO.	LENGTH (mm)	QTY
1	X86288-P03	3258.5	1
2	X86277-P01	3258.5	1
3	X86279-P05A	1262.5	1
4	X86309-P04A	1224	1
5	X86281-P04A	1224	1
6	X86280-P02B	1224	1
7	X86313-P01L	868.5	1
8	X86313-P05R	868.5	1
9	X86314-P01L	868	1
10	X86314-P02R	868	1
11	X86301-P01-06	1230	1
12	X86283-P01-07	1230	2
13	X86300-P01-06	1230	1
14	X86282-P01	159	2
15	X86255-P01L	200	1
16	X86255-P01R	200	1
17	X86258-P01	200	2
18	X86303-P01	300	1
19	X86303-P02	150	1
20			
21			
22	(窗玉) J858-CW-TH01		1

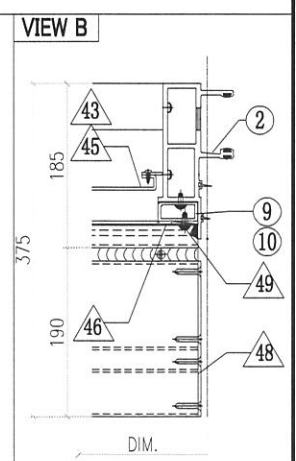
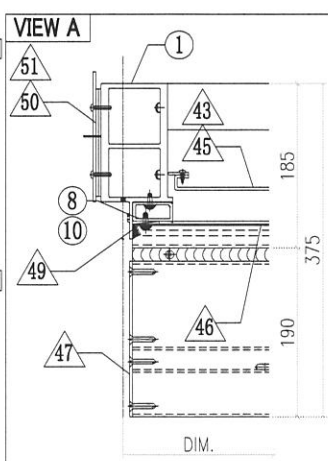
 <b>美特鋁質有限公司</b> MIDI Aluminium Fabricator Ltd.		工程號 J858 地盘 康城11期	類別 制圖 W. E. X 復核 - 批准 -	物料號 - 2022-05-13 圖號 UN-P08 數量 1 單件重量 - (KG)
修改 - 日期 -	採用 工廠 材料颜色 -	地盤 ✓ 图纸名称 单元组装图 材料 -		

A-14AP

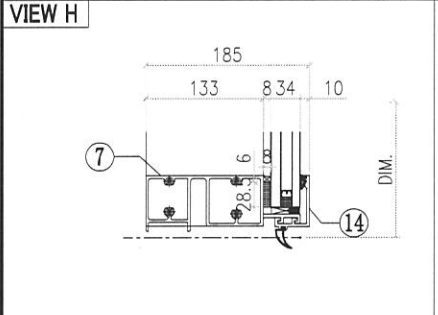
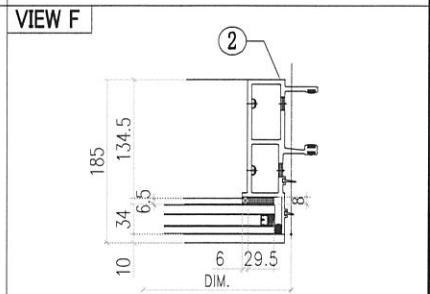
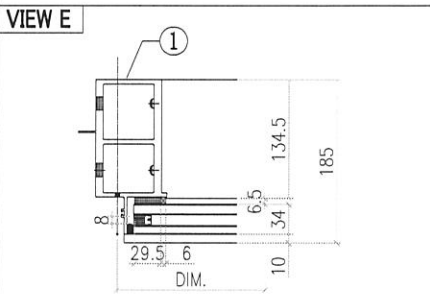
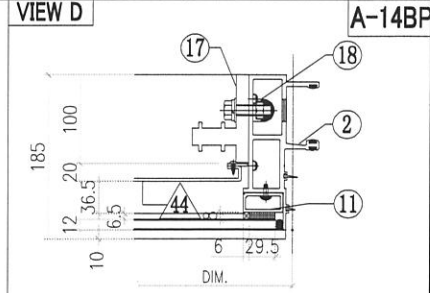
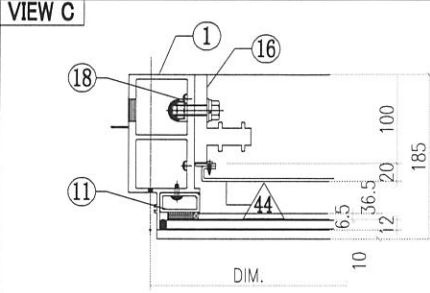
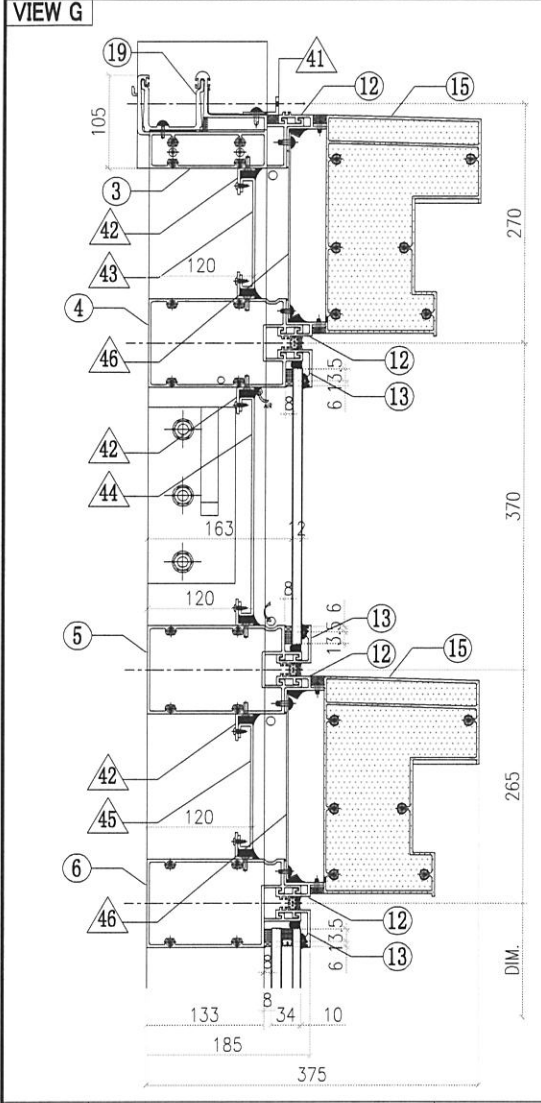


- Notes**
1. ALL DIMENSION(S) STATED IN MILLIMETRE
  2. VIEW FROM OUTSIDE
  3. GLASS
  4. 3 mm THK. ALUM. BACKPAN
  5. TOP HUNG WINDOW
  6. SIDE HUNG WINDOW

GLASS NUMBER	WIDTH	HEIGHT	QTY.
PG03-1	1818	313	1
PG01-1	1818	2533	1



 <b>美特鋁質有限公司</b> MIDI Aluminium Fabricator Ltd.		工程號 J858 地盤 康城11期 图纸名称 单元组装图 材料 -	類別 制圖 W. E. X 復核 - 批准 -	物料號 - 2022-05-13 圖號 UN-P08 數量 單件重量 - (KG)
修改 - 日期 -	採用工廠 材料颜色 -	地盤 ✓		



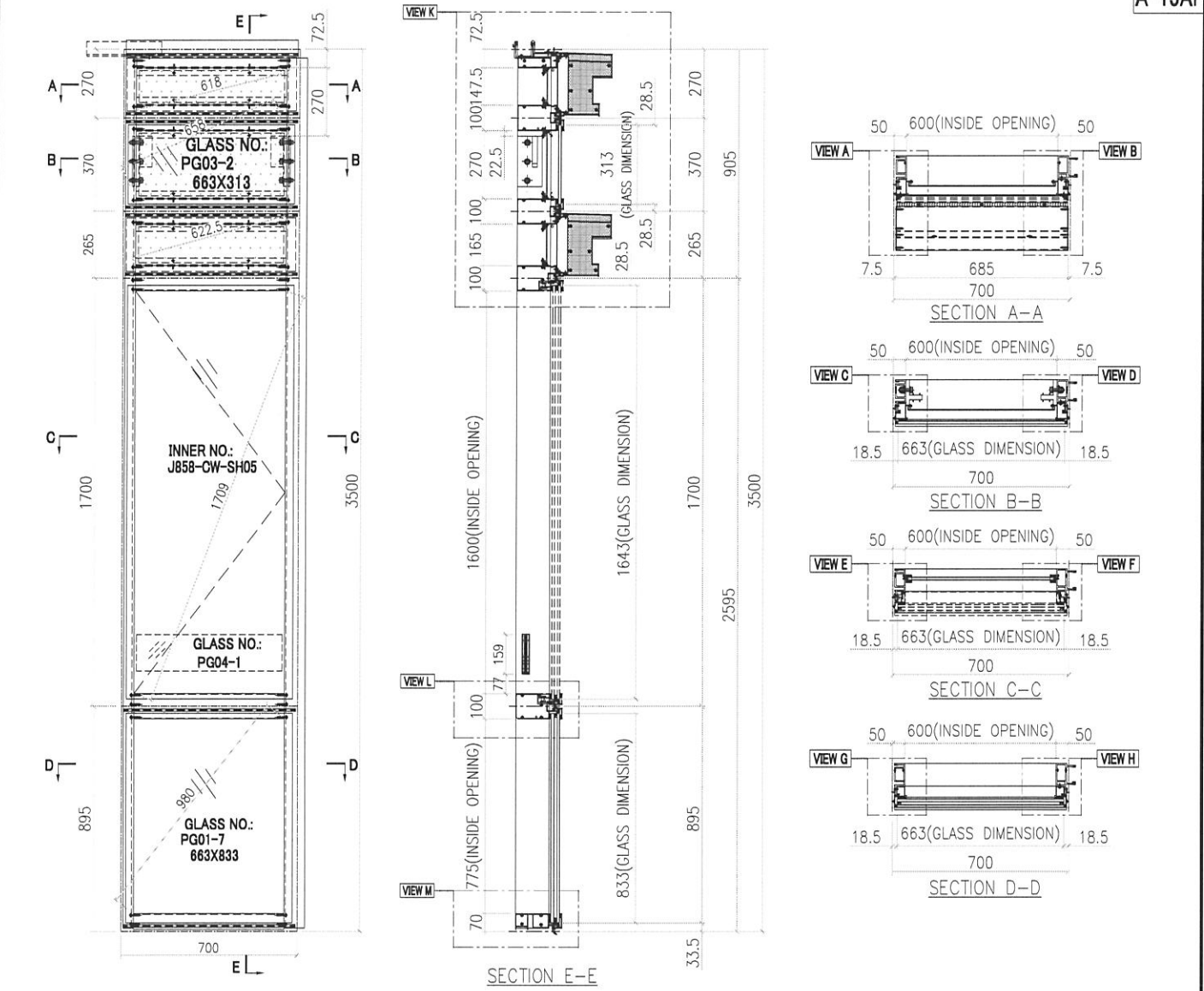
○ ALUM. EXTRUSION			
ITEM	FAB. DWG NO.	LENGTH (mm)	QTY
1	X86278-P02	3467.5	1
2	X86272-P02	3467.5	1
3	X86279-P07A	1872.5	1
4	X86308-P01A	1834	1
5	X86308-P06A	1834	1
6	X86302-P03A	1834	1
7	X86280-P01A	1834	1
8	X86305-P03LA	146.5	1
9	X86305-P03RA	146.5	1
10	X86305-P02A	164	2
11	X86305-P01B	269	2
12	X86306-P01A	1840	4
13	X86283-P01-01	1840	3
14	X86300-P01-01	1840	1
15	X86307-P01-01	1834	2
16	X86255-P01L	200	1
17	X86255-P01R	200	1
18	X86258-P01	200	2
19	X86303-P03	150	1
20			
21			
22			
23			
24			
25			
26			

◇ OTHERS (ALUM. & G.M.S. PARTS)			
ITEM	FAB. DWG NO.	LENGTH (mm)	QTY
41	N516-P01A	1840	1
	40x20X3mm ALUM. ANGLE		
42	N00813-P01B	1753	6
	30x20X3mm ALUM. ANGLE		
43	J858-AP08-01		1
	1739 x120.5 (BACK PANEL)		
44	J858-AP08-05		1
	1739 x248 (BACK PANEL)		
45	J858-AP08-09		1
	1739 x143 (BACK PANEL)		
46	J858-AP07-01		2
	1830 x214 (FLASHING)		
47	J858-AP14L		2
	3mm THK. ALUM. PANEL		
48	J858-AP14R		2
	3mm THK. ALUM. PANEL		
49	J858-AP06		4
	3mm THK. ALUM. PANEL		

50	J858-AP02		1
	3mm THK. ALUM. PLATE		
51	J858-AP03		2
	3mm THK. ALUM. PLATE		

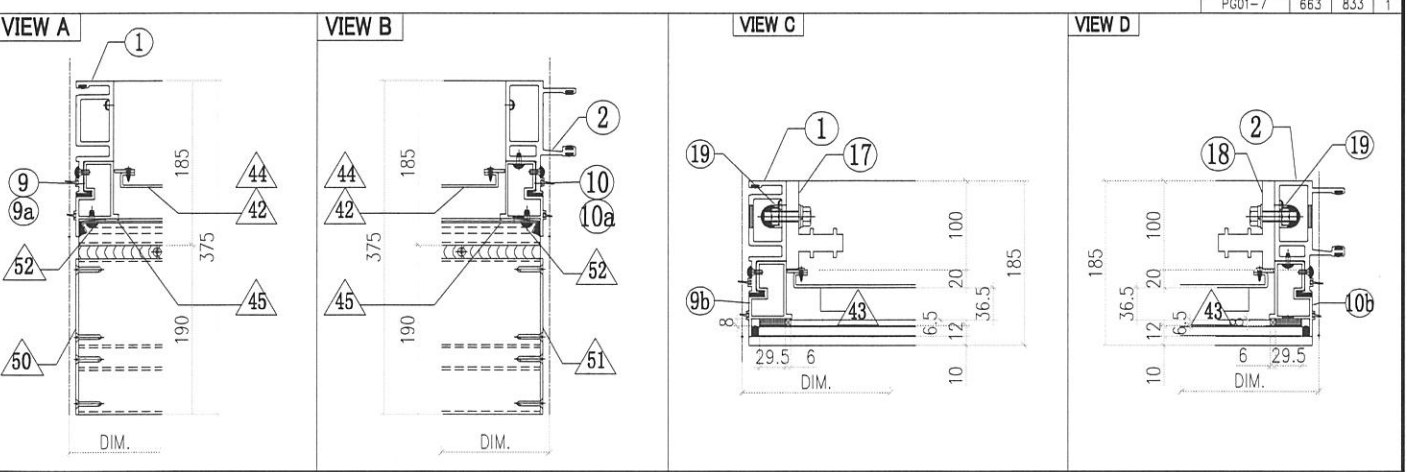
工程號	J858	類別		物料號	-
地盤	康城11期	制圖	W. E. X	2022-05-13	圖號 UN-P09
採用工廠	地盤 ✓	图纸名称	单元组装图	復核	-
日期	-	材料颜色	-	批准	-
		材料	-	數量	1
				單件重量	- (KG)

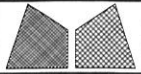
A-15AP



- Notes**
1. ALL DIMENSION(S) STATED IN MILLIMETRE
  2. VIEW FROM OUTSIDE
  3. GLASS
  4. 3 mm THK. ALUM. BACKPAN
  5. TOP HUNG WINDOW
  6. SIDE HUNG WINDOW

GLASS NUMBER	WIDTH	HEIGHT	QTY.
PG03-2	663	313	1
PG04-1	580	145	1
PG01-7	663	833	1

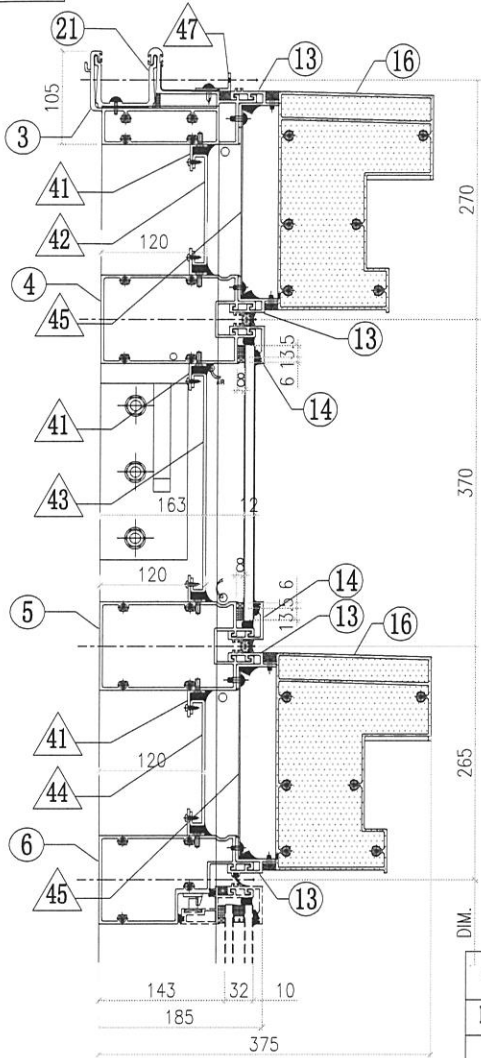




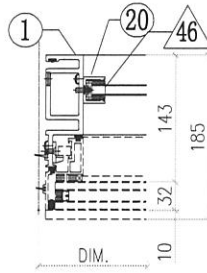
美特鋁質有限公司  
MIDI Aluminium Fabricator Ltd.

工程號	J858	類別		物料號	-	
地盤	康城11期	制圖	W. E. X	2022-05-13	圖號	UN-P09
修改	-	採用工廠	地盤	✓	圖紙名稱	單元組裝圖
日期	-	材料顏色	-		復核	-
					批准	-
					數量	-
					單件重量	- (KG)

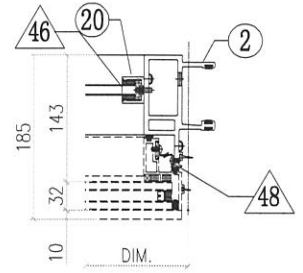
VIEW K



VIEW E

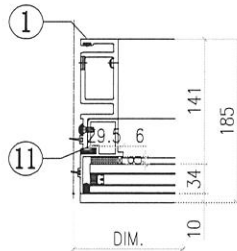


VIEW F

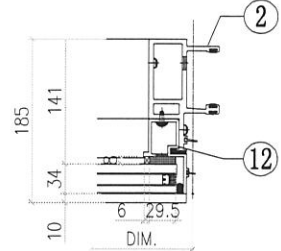


A-15BP

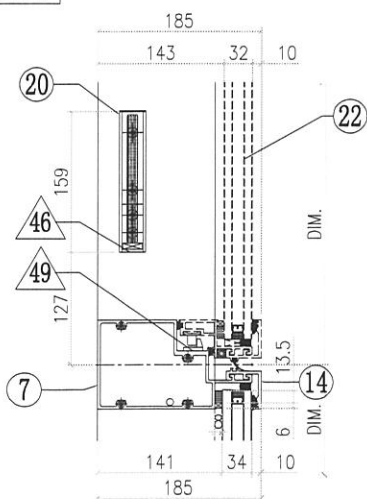
VIEW G



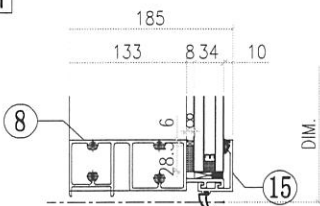
VIEW H



VIEW L



VIEW M

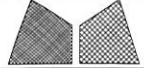


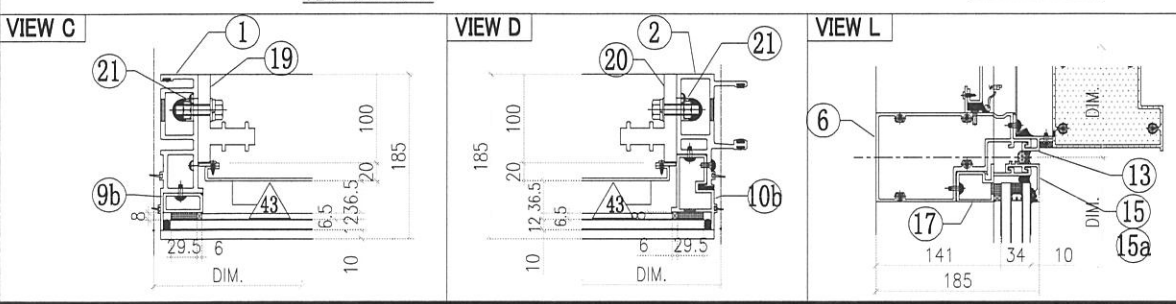
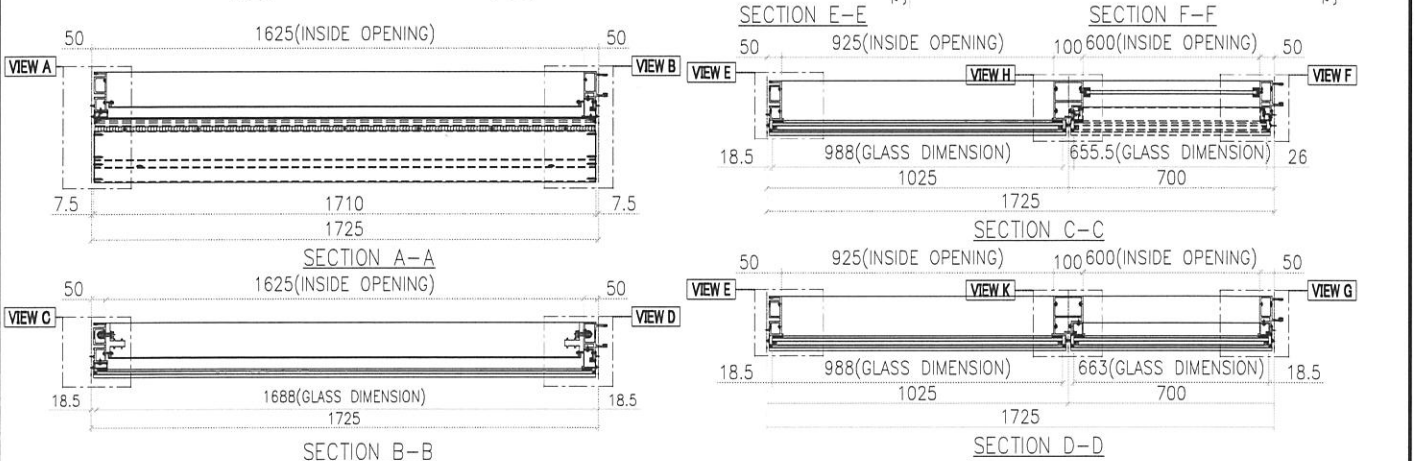
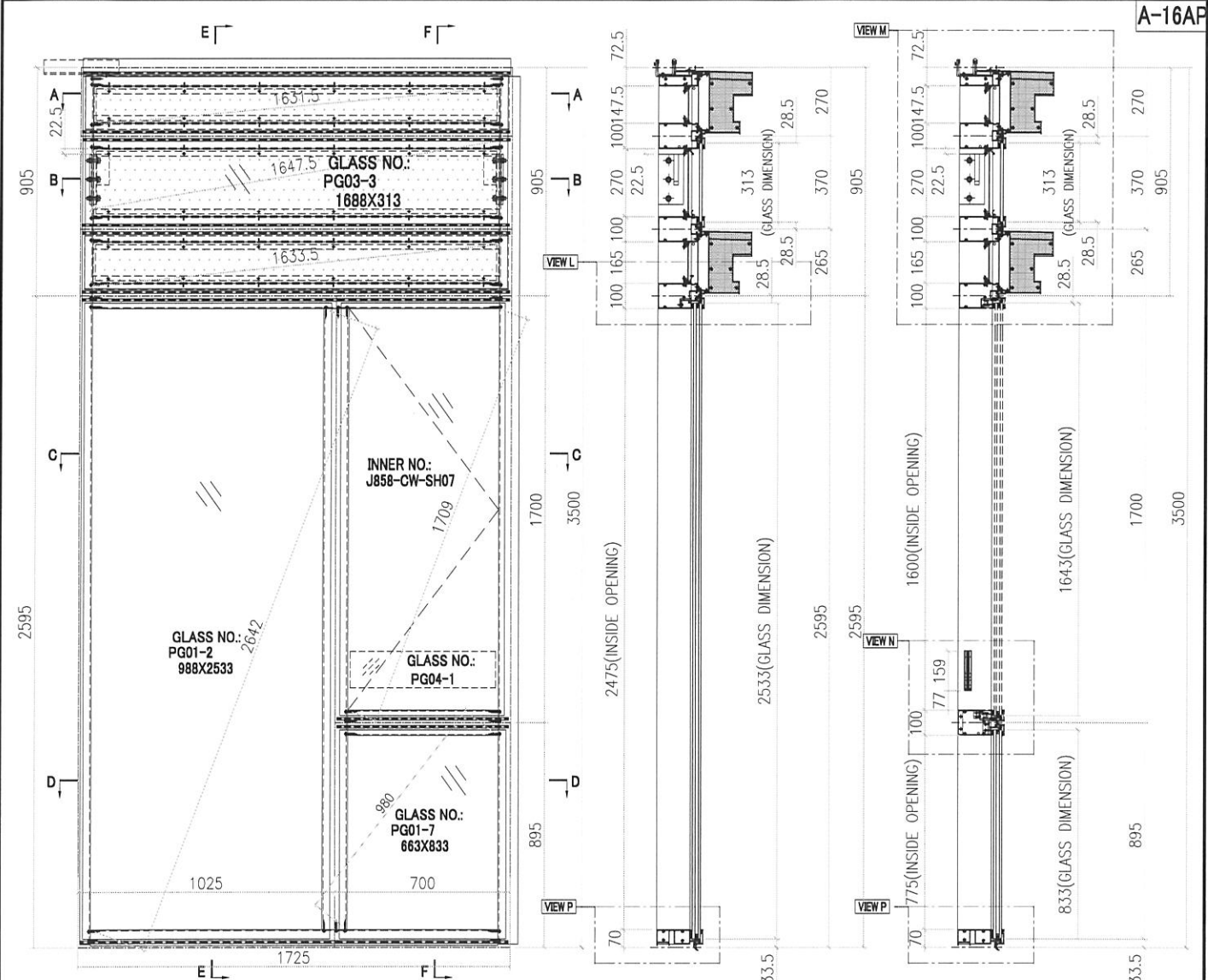
◆ OTHERS (ALUM. & G.M.S. PARTS)

ITEM	FAB. DWG NO.	LENGTH (mm)	QTY
41	N00813-P01C 30x20X3mm ALUM. ANGLE	598	6
42	J858-AP08-02 584 x 125.5 (BACK PANEL)		1
43	J858-AP08-06 584 x 248 (BACK PANEL)		1
44	J858-AP08-10 584 x 143 (BACK PANEL)		1
45	J858-AP07-02 675 x 214 (FLASHING)		2
46	N541-P01 43x22x3mm ALUM. ANGLE	21	2
47	N516-P01B 40x20X3mm ALUM. ANGLE	685	1
48	J858-AP04 1.5mm THK. ALUM. PLATE		3
49	J858-AP05 2mm THK. ALUM. PLATE		1
50	J858-AP14L 3mm THK. ALUM. PANEL		2
51	J858-AP14R 3mm THK. ALUM. PANEL		2
52	J858-AP06 3mm THK. ALUM. PANEL		4

○ ALUM. EXTRUSION

ITEM	FAB. DWG NO.	LENGTH (mm)	QTY
1	X86288-P04	3458.5	1
2	X86274-P04	3458.5	1
3	X86279-P08A	685	1
4	X86308-P03A	679	1
5	X86308-P08A	679	1
6	X86309-P05RA	679	1
7	X86281-P01RA	679	1
8	X86280-P02A	679	1
9	X86313-P04L	233.5	1
9a	X86313-P03L	243	1
9b	X86313-P02L	348	1
10	X86313-P04R	233.5	1
10a	X86313-P03R	243	1
10b	X86313-P02R	348	1
11	X86314-P01L	868	1
12	X86314-P01R	868	1
13	X86306-P01B	685	4
14	X86283-P01-02	685	3
15	X86300-P01-02	685	1
16	X86307-P01-02	679	2
17	X86255-P01L	200	1
18	X86255-P01R	200	1
19	X86258-P01	200	2
20	X86282-P01	159	2
21	X86303-P01	300	1
22	(窗玉) J858-CW-SH05		1

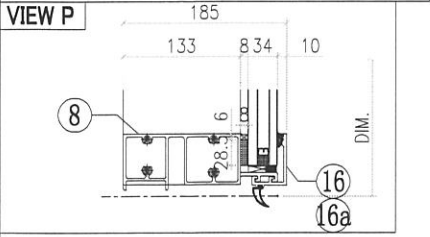
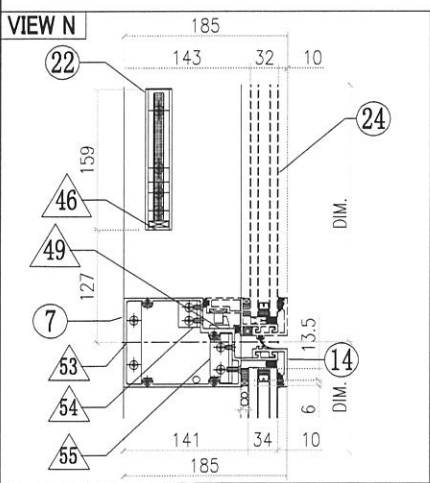
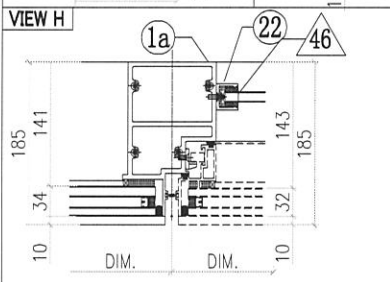
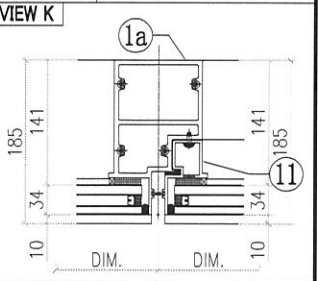
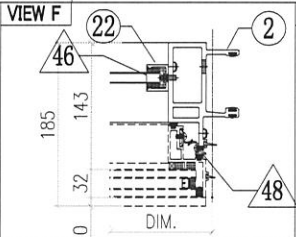
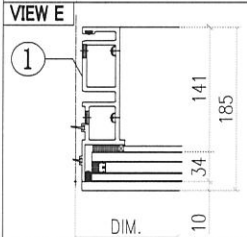
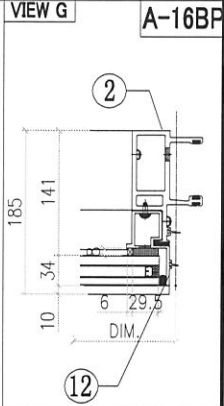
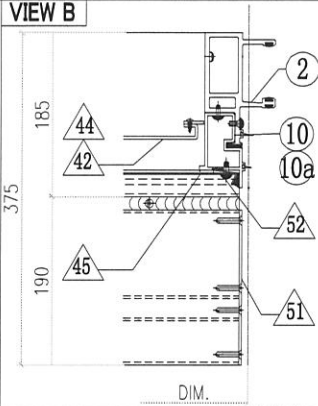
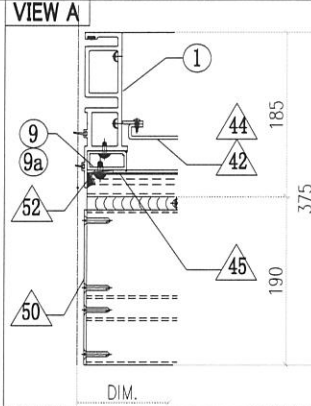
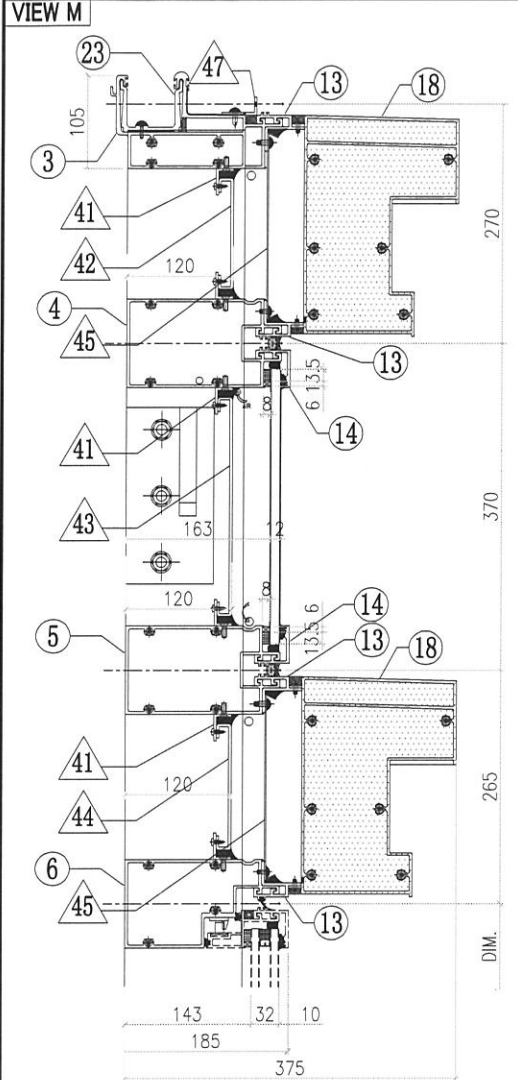
 <b>美特铝质有限公司</b> MIDI Aluminium Fabricator Ltd.		工程號 J858 地盘 康城11期 图纸名称 单元组装图 材料 -	類別 制圖 W. E. X 復核 - 批准 -	物料號 - 2022-05-13 圖號 UN-P10 數量 1 單件重量 - (KG)
修改 - 日期 -	採用 工廠 材料颜色 -	地盤 ✓		



**Notes**

- ALL DIMENSION(S) STATED IN MILLIMETRE
- VIEW FROM OUTSIDE
- GLASS
- 3 mm THK. ALUM. BACKPAN
- TOP HUNG WINDOW
- SIDE HUNG WINDOW

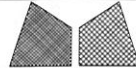
GLASS NUMBER	WIDTH	HEIGHT	QTY.
PG03-3	1688	313	1
PG01-2	988	2533	1
PG04-1	580	145	1
PG01-7	663	833	1



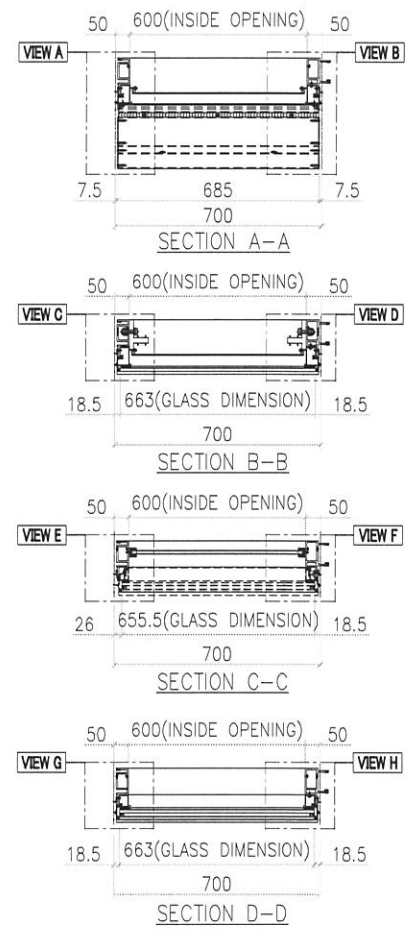
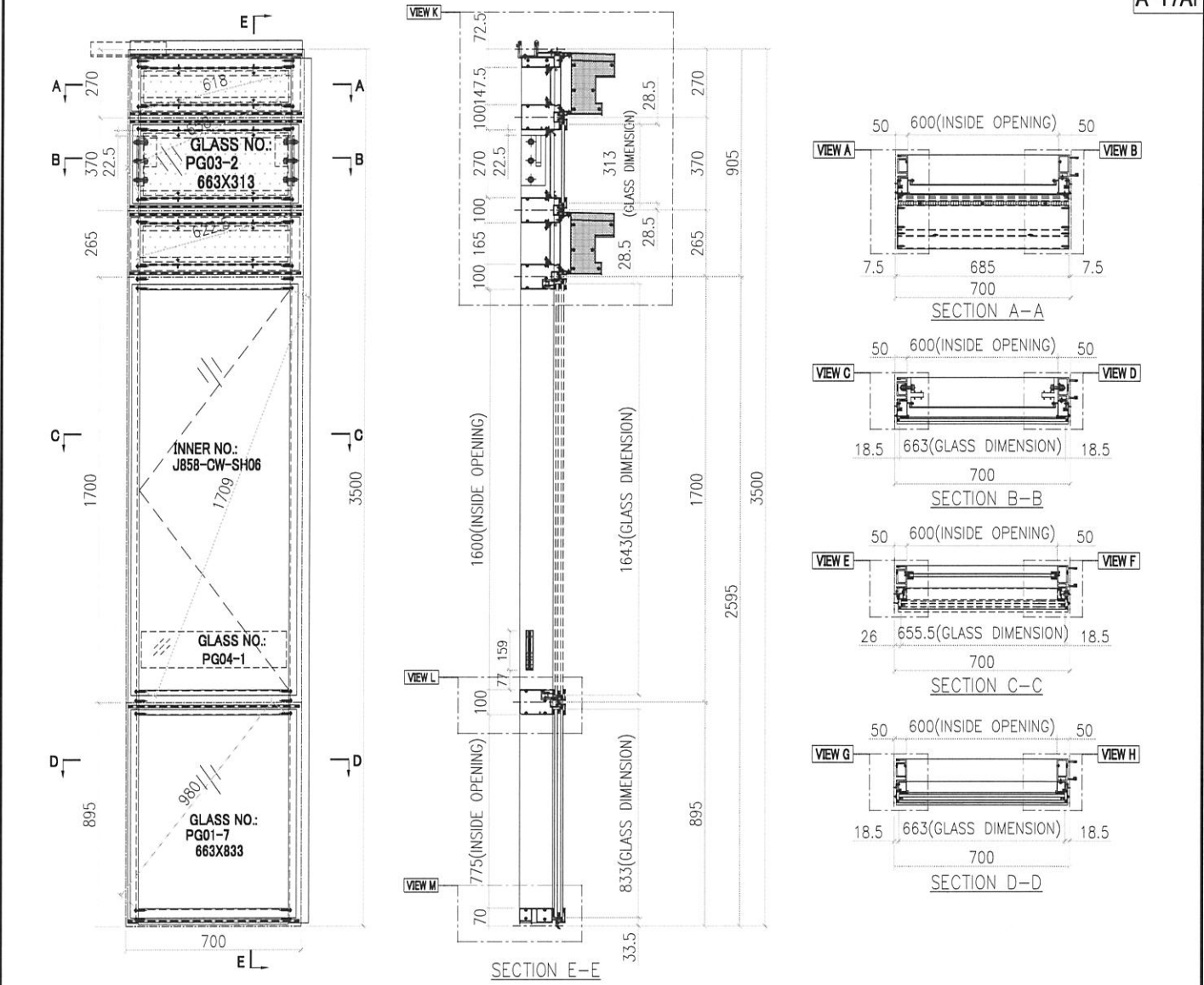
OTHERS (ALUM. & G.M.S. PARTS)			
ITEM	FAB. DWG NO.	LENGTH (mm)	QTY
41	N00813-P01D 30x20X3mm ALUM. ANGLE	1623	6
42	J858-AP08-03 1609 x125.5 (BACK PANEL)		1
43	J858-AP08-07 1609 x248 (BACK PANEL)		1
44	J858-AP08-11 1609 x143 (BACK PANEL)		1
45	J858-AP07-03 1700 x214 (FLASHING)		2
46	N541-P01 43x22x3mm ALUM. ANGLE	21	2
47	N516-P01C 40x20X3mm ALUM. ANGLE	1710	1
48	J858-AP04 1.5mm THK. ALUM. PLATE		3
49	J858-AP05 2mm THK. ALUM. PLATE		1
50	J858-AP14L 3mm THK. ALUM. PANEL		2
51	J858-AP14R 3mm THK. ALUM. PANEL		2
52	J858-AP06 3mm THK. ALUM. PANEL		4
53	J858-AP01 6mm THK. ALUM. PLATE		1
54	J858-AA02 25x25x4mm ALUM. ANGLE		1

ALUM. EXTRUSION			
ITEM	FAB. DWG NO.	LENGTH (mm)	QTY
1	X86273-P04 ✓	3467.5	1
1a	X86294-P02 ✓	2568	1
2	X86274-P04 ✓	3458.5	1
3	X86279-P12A ✓	1710	1
4	X86308-P05A	1704	1
5	X86308-P10A	1704	1
6	X86309-P06LA ✓	1704	1
7	X86281-P02RA ✓	679	1
8	X86280-P05LA ✓	1704	1
9	X86305-P03LA	146.5	1
9a	X86305-P02A	164	1
9b	X86305-P01B	269	1
10	X86313-P04R	233.5	1
10a	X86313-P03R	243	1
10b	X86313-P02R	348	1
11	X86314-P02L	868	1
12	X86314-P01R	868	1
13	X86306-P01C	1710	4
14	X86283-P01-03	1710	2
15	X86283-P01-04	1010	1
15a	X86283-P01-02	685	1
16	X86300-P01-03	1010	1
16a	X86300-P01-02	685	1
17	X86312-P01A	1004	1
18	X86307-P01-03	1704	2
19	X86255-P01L	200	1
20	X86255-P01R	200	1
21	X86258-P01	200	2
22	X86282-P01	159	2
23	X86303-P01	300	1
24	(窗玉) J858-CW-SH07		1

55	J858-AA01 25x25x4mm ALUM. ANGLE	1
----	------------------------------------	---

 <b>美特铝质有限公司</b> MIDI Aluminium Fabricator Ltd.		工程號 J858 地盘 康城11期 图纸名称 单元组装机	類別 制圖 W. E. X 復核 - 批准 -	物料號 - 2022-05-13 圖號 UN-P11 數量 1 單件重量 - (KG)
修改 - 日期 -	採用工廠 材料颜色 -	地盤 ✓ 材料 -		

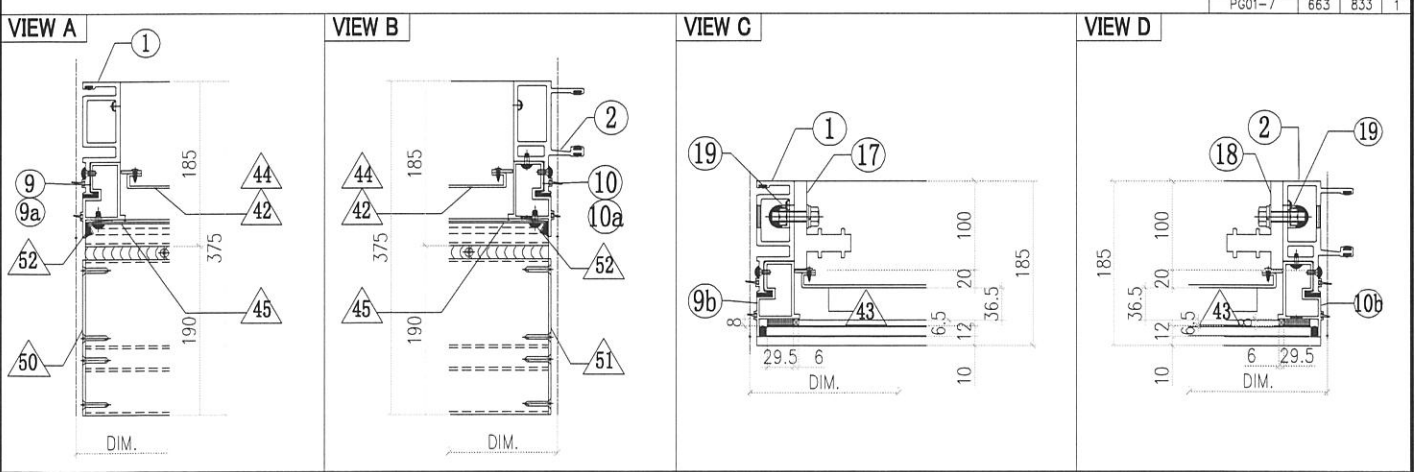
A-17AP

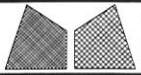


**Notes**

- ALL DIMENSION(S) STATED IN MILLIMETRE
- VIEW FROM OUTSIDE
- GLASS
- 3 mm THK. ALUM. BACKPAN
- TOP HUNG WINDOW
- SIDE HUNG WINDOW

GLASS NUMBER	WIDTH	HEIGHT	QTY.
PG03-2	663	313	1
PG04-1	580	145	1
PG01-7	663	833	1

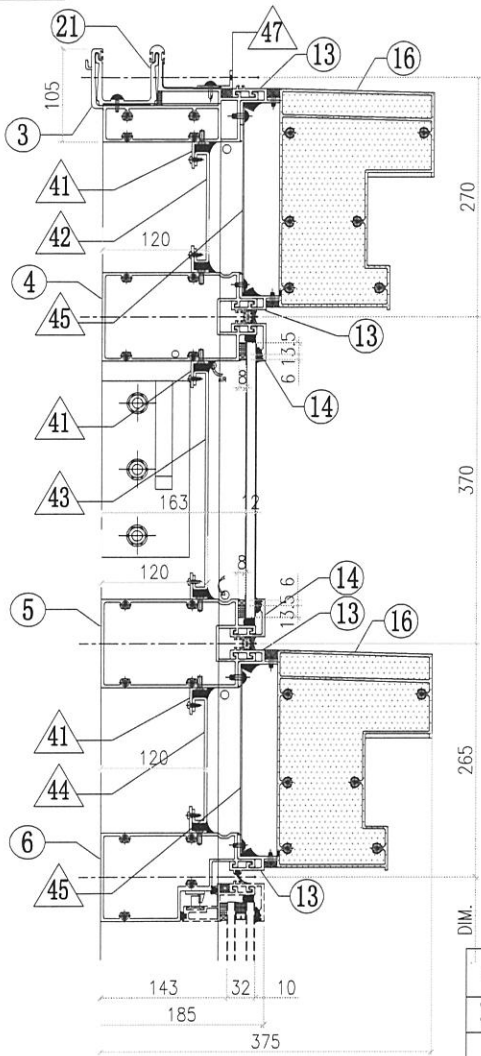




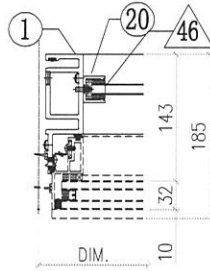
美特鋁質有限公司  
MIDI Aluminium Fabricator Ltd.

工程號	J858	類別		物料號	-	
地盘	康城11期	制圖	W. E. X	2022-05-13	圖號	UN-P11
修改	-	採用工廠	地盤	✓	图纸名称	单元组装图
日期	-	材料颜色	-		復核	-
					批准	-
					數量	
					單件重量	- (KG)

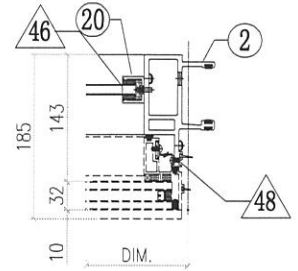
VIEW K



VIEW E

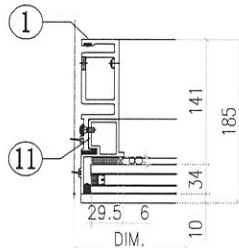


VIEW F

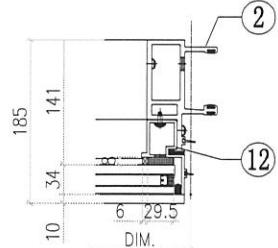


A-17BP

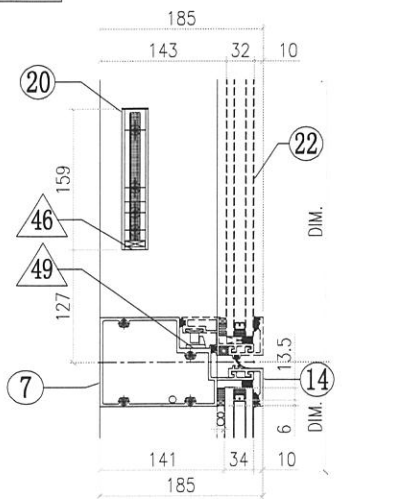
VIEW G



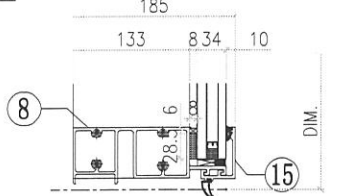
VIEW H



VIEW L



VIEW M

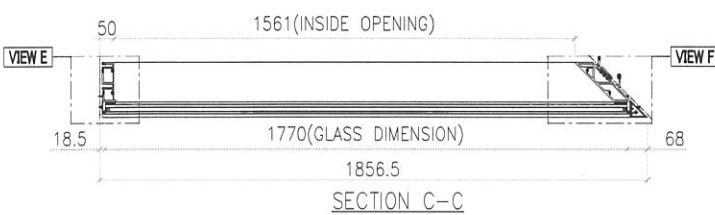
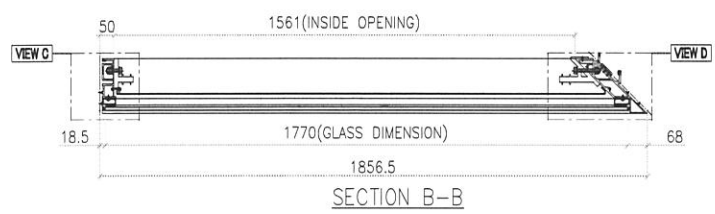
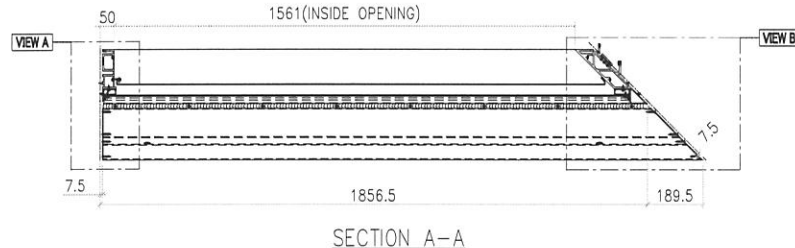
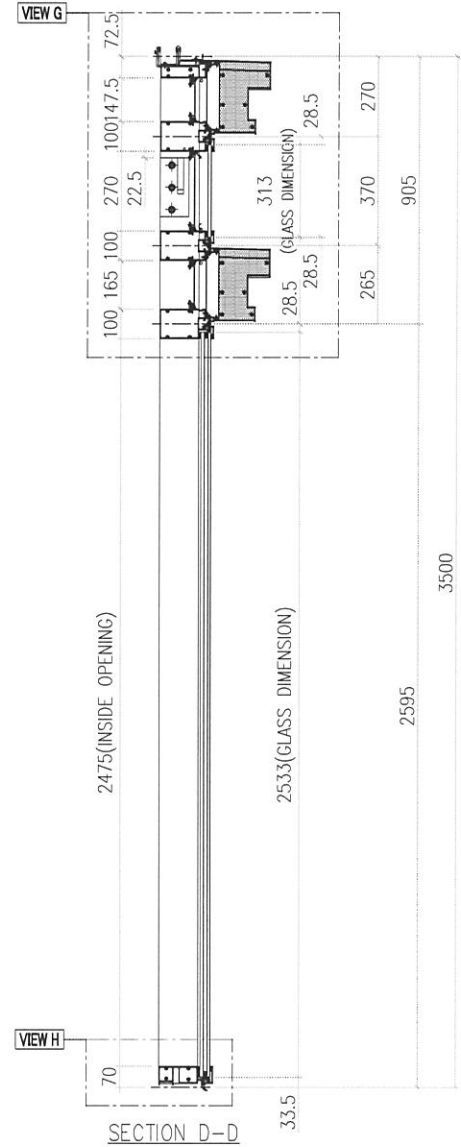
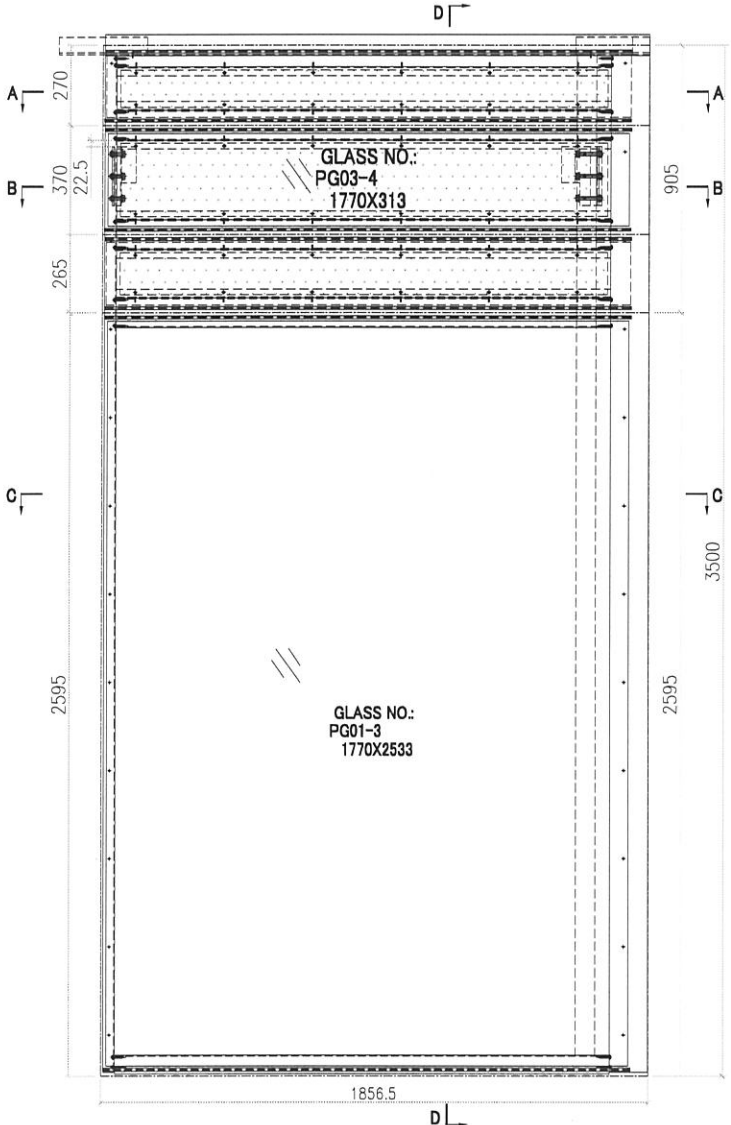


ITEM	FAB. DWG NO.	LENGTH (mm)	QTY
<b>OTHERS (ALUM. &amp; G.M.S. PARTS)</b>			
41	N00813-P01C	598	6
	30x20X3mm ALUM. ANGLE		
42	J858-AP08-02		1
	584 x 125.5 (BACK PANEL)		
43	J858-AP08-06		1
	584 x 248 (BACK PANEL)		
44	J858-AP08-10		1
	584 x 143 (BACK PANEL)		
45	J858-AP07-02		2
	675 x 214 (FLASHING)		
46	N541-P01	21	2
	43x22x3mm ALUM. ANGLE		
47	N516-P01B	685	1
	40x20X3mm ALUM. ANGLE		
48	J858-AP04		3
	1.5mm THK. ALUM. PLATE		
49	J858-AP05		1
	2mm THK. ALUM. PLATE		
50	J858-AP14L		2
	3mm THK. ALUM. PANEL		
51	J858-AP14R		2
	3mm THK. ALUM. PANEL		
52	J858-AP06		4
	3mm THK. ALUM. PANEL		

○ ALUM. EXTRUSION			
ITEM	FAB. DWG NO.	LENGTH (mm)	QTY
1	X86288-P05	3458.5	1
2	X86274-P03	3458.5	1
3	X86279-P08A	685	1
4	X86308-P03A	679	1
5	X86308-P08A	679	1
6	X86309-P05LA	679	1
7	X86281-P01LA	679	1
8	X86280-P02A	679	1
9	X86313-P04L	233.5	1
9a	X86313-P03L	243	1
9b	X86313-P02L	348	1
10	X86313-P04R	233.5	1
10a	X86313-P03R	243	1
10b	X86313-P02R	348	1
11	X86314-P01L	868	1
12	X86314-P01R	868	1
13	X86306-P01B	685	4
14	X86283-P01-02	685	3
15	X86300-P01-02	685	1
16	X86307-P01-02	679	2
17	X86255-P01L	200	1
18	X86255-P01R	200	1
19	X86258-P01	200	2
20	X86282-P01	159	2
21	X86303-P01	300	1
22	(窗玉) J858-CW-SH06		1

 <b>美特鋁質有限公司</b> MIDI Aluminium Fabricator Ltd.		工程號 J858 地盘 康城11期 图纸名称 单元组装图	類別 制圖 W. E. X 復核 - 批准 -	物料號 - 2022-05-13 圖號 UN-P12 數量 1 單件重量 - (KG)
修改 - 日期 -	採用 工廠 材料颜色 -	地盤 ✓ 材料 -		

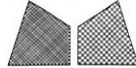
A-18AP

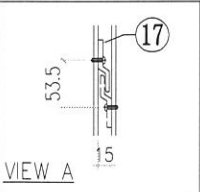
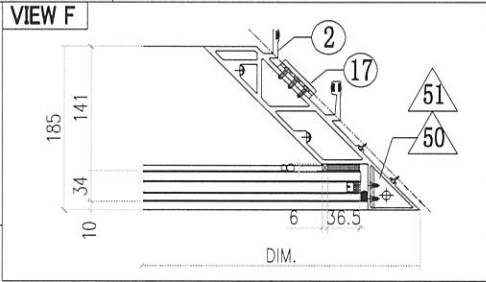
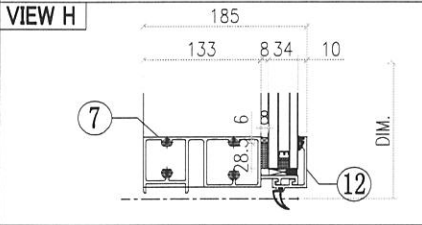
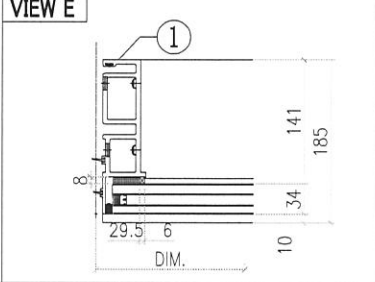
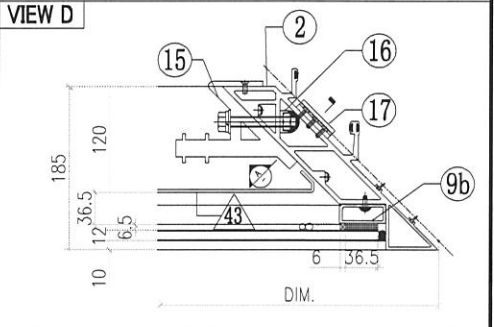
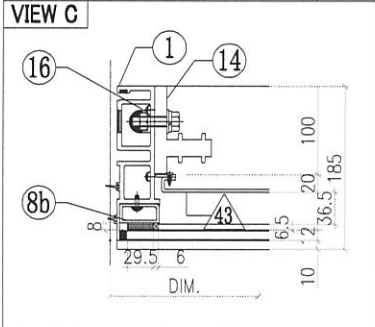
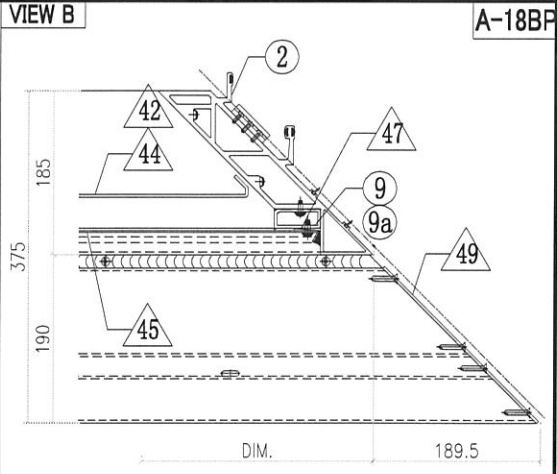
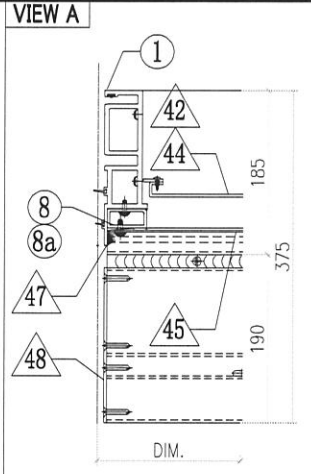
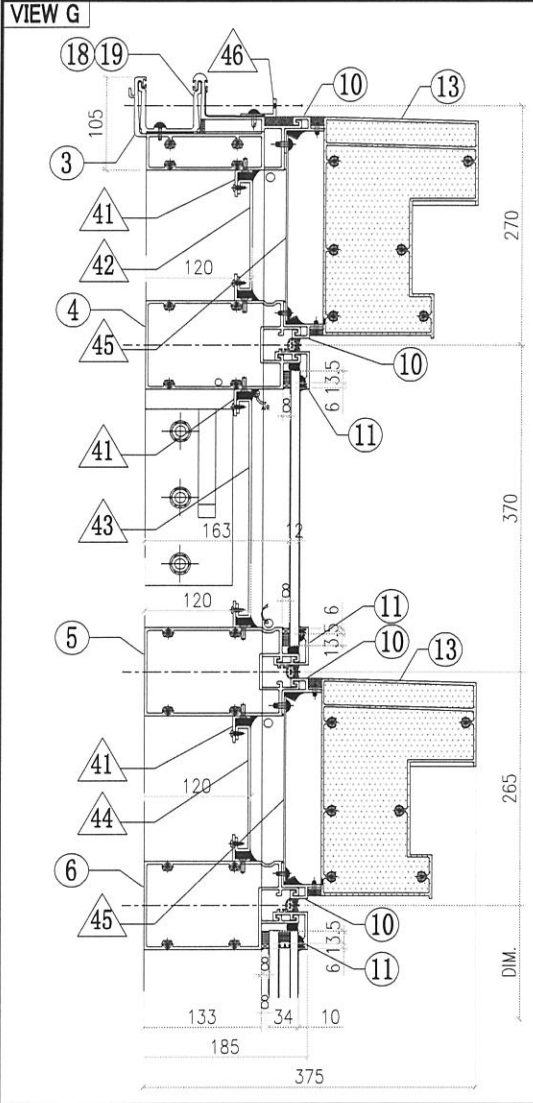


**Notes**

- ALL DIMENSION(S) STATED IN MILLIMETRE
- VIEW FROM OUTSIDE
- GLASS
- 3 mm THK. ALUM. BACKPAN
- TOP HUNG WINDOW
- SIDE HUNG WINDOW

GLASS NUMBER	WIDTH	HEIGHT	QTY.
PG03-4	1770	313	1
PG01-3	1770	2533	1


 <b>美特鋁質有限公司</b> MIDI Aluminium Fabricator Ltd.		工程號 J858 地盘 康城11期 图纸名称 单元组装图	類別 制圖 W. E. X 復核 - 批准 -	物料號 - 2022-05-13 圖號 UN-P12 數量 單件重量 - (KG)
修改 - 日期 -	採用 工廠 材料颜色 -	地盤 ✓ 材料 -		



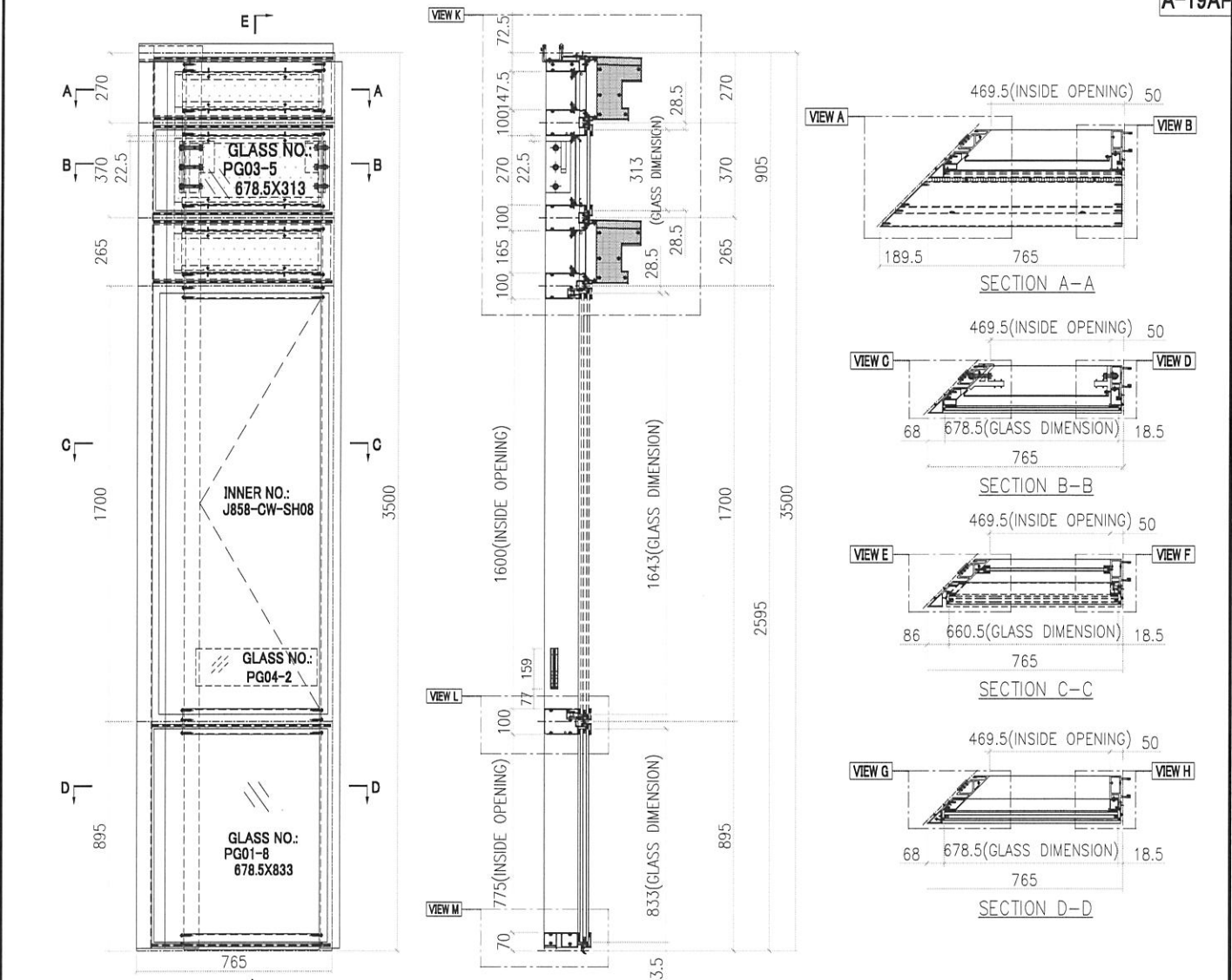
○ ALUM. EXTRUSION			
ITEM	FAB. DWG NO.	LENGTH (mm)	QTY
1	X86273-P03	3467.5	1
2	X86275-P02	3480.5	1
3	X86279-P09A	1838.5	1
4	X86308-P02A	1786	1
5	X86308-P07A	1786	1
6	X86302-P04A	1786	1
7	X86280-P03A	1786	1
8	X86305-P03LA	146.5	1
8a	X86305-P02A	164	1
8b	X86305-P01B	269	1
9	X86304-P03LA	146.5	1
9a	X86304-P02A	164	1
9b	X86304-P01B	269	1
10a	X86306-P02A	1789	2
10b	X86306-P03B	1789	2
11	X86283-P01-05	1789	3
12	X86300-P01-04	1789	1
13	X86307-P02	2041.5	2
14	X86255-P01L	200	1
15	X86256-P01R	200	1
16	X86258-P01	200	2
17	X86316-P01	50	3
18	X86303-P01	300	1
19	X86303-P05	250	1

◇ OTHERS (ALUM. & G.M.S. PARTS)			
ITEM	FAB. DWG NO.	LENGTH (mm)	QTY
41	N00813-P01F	1658	6
	30x20x3mm ALUM. ANGLE		
42	J858-AP10-01	1657 x 125.5 (BACK PANEL)	1
	J858-AP10-02		
	J858-AP10-03		
43	J858-AP10-04	1657 x 248 (BACK PANEL)	1
	J858-AP10-05		
44	J858-AP10-06	1657 x 143 (BACK PANEL)	1
	J858-AP10-07		
45	J858-AP07-04	1782 x 214 (FLASHING)	2
	J858-AP07-05		
46	N516-P01E	1770	1
	40x20x3mm ALUM. ANGLE		

47	J858-AP06	3mm THK. ALUM. PANEL	4
	J858-AP07		
48	J858-AP14L	3mm THK. ALUM. PANEL	2
	J858-AP14R		
49	J858-AP15R	3mm THK. ALUM. PANEL	2
	J858-AP15L		
50	J858-AA03R	2mm THK. ALUM. PLATE	1
	J858-AA03L		
51	J858-AA04R	2mm THK. ALUM. PLATE	1
	J858-AA04L		

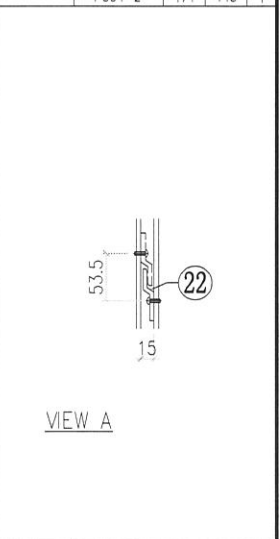
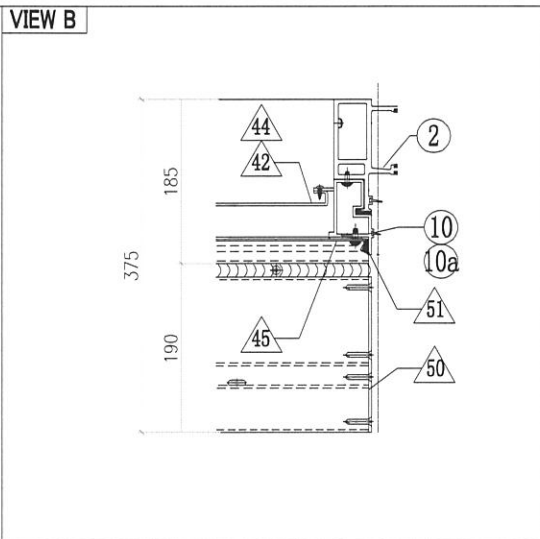
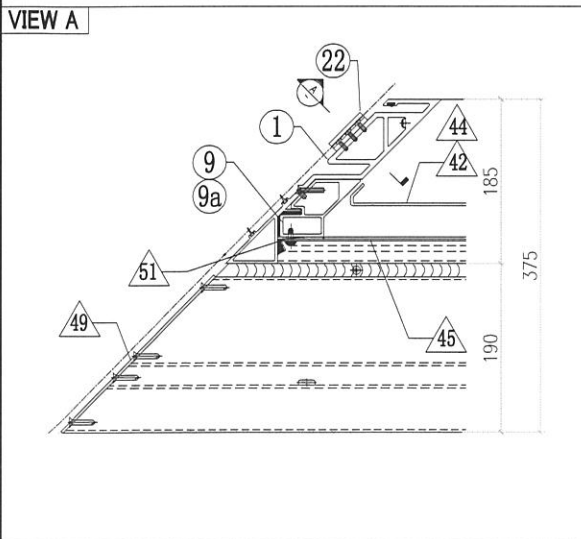
 <b>美特鋁質有限公司</b> MIDI Aluminium Fabricator Ltd.		工程號 J858 地盘 康城11期	類別 制圖 W. E. X 復核 - 批准 -	物料號 - 2022-05-13 圖號 UN-P13 數量 1 單件重量 - (KG)
修改 - 日期 -	採用工廠 材料颜色 -	地盤 ✓ 图纸名称 单元组装图 材料 -		

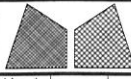
A-19AP



- Notes**
1. ALL DIMENSION(S) STATED IN MILLIMETRE
  2. VIEW FROM OUTSIDE
  3. GLASS
  4. 3 mm THK. ALUM. BACKPAN
  5. TOP HUNG WINDOW
  6. SIDE HUNG WINDOW

GLASS NUMBER	WIDTH	HEIGHT	QTY.
PG03-5	678.5	313	1
PG01-8	678.5	833	1
PG04-2	474	145	1

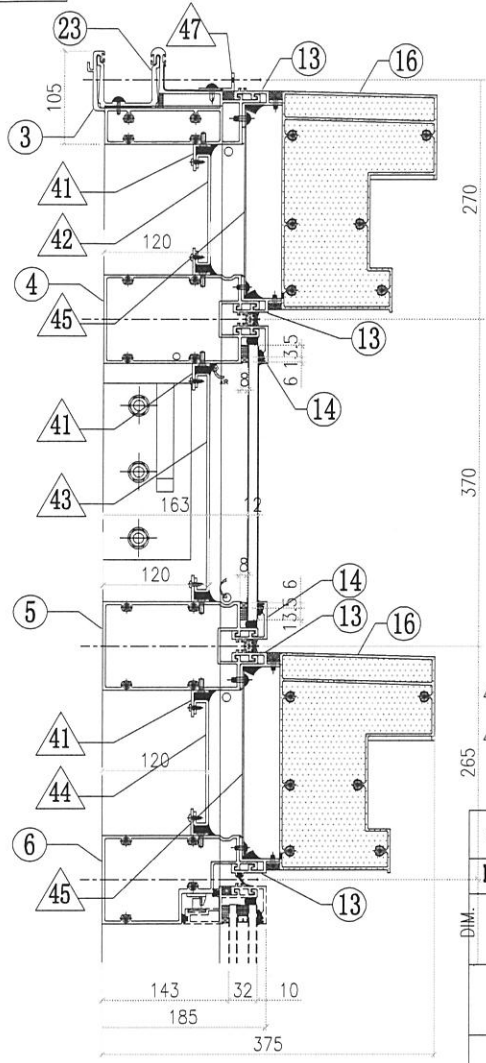




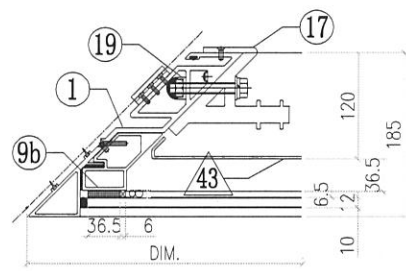
美特鋁質有限公司  
MIDI Aluminium Fabricator Ltd.

工程號	J858	類別		物料號	-	
地盤	康城11期	制圖	W. E. X	2022-05-13	圖號	UN-P13
修改	-	採用工廠	地盤	✓	圖紙名稱	單元組裝圖
日期	-	材料顏色	-		復核	-
					批准	-
					數量	
					單件重量	(KG)

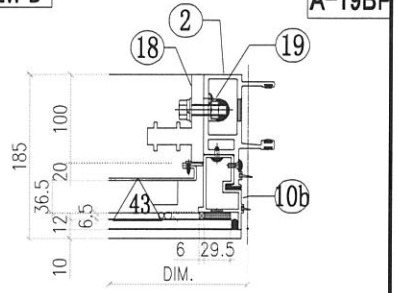
VIEW K



VIEW C

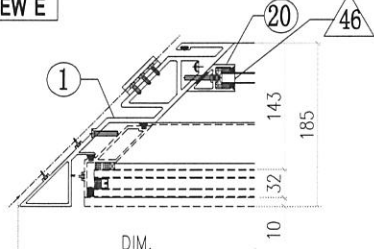


VIEW D

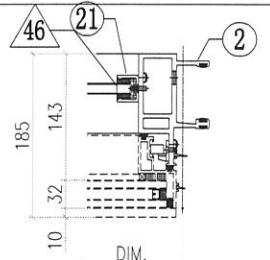


A-19BP

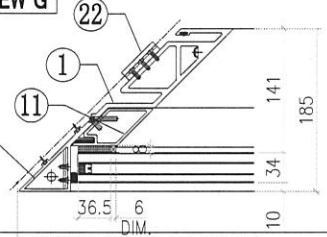
VIEW E



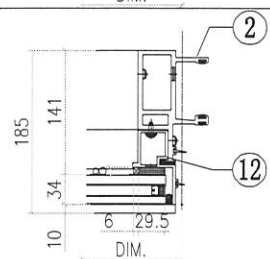
VIEW F



VIEW G



VIEW H

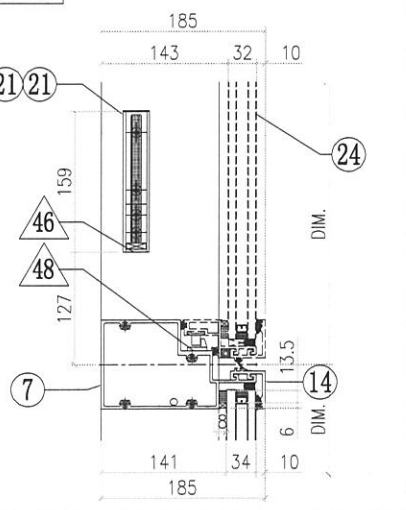


OTHERS (ALUM. & G.M.S. PARTS)

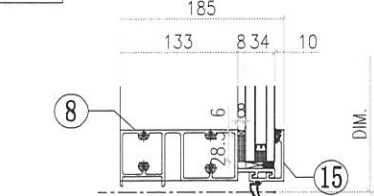
ITEM	FAB. DWG NO.	LENGTH (mm)	QTY
41	N00813-P01G	567	6
	30x20x3mm ALUM. ANGLE		
42	J858-AP11-01	565.5 x 125.5 (BACK PANEL)	1
	J858-AP11-02	565.5 x 248 (BACK PANEL)	
43	J858-AP11-03	565.5 x 143 (BACK PANEL)	1
	J858-AP07-05	690.5 x 214 (FLASHING)	
44	N541-P01	21	2
45	43x22x3mm ALUM. ANGLE		2
	N516-P01F	678	
46	40x20x3mm ALUM. ANGLE		1
	J858-AP05	2mm THK. ALUM. PLATE	
47	J858-AP15L	3mm THK. ALUM. PANEL	2
	J858-AP14R	3mm THK. ALUM. PANEL	
48	J858-APO6	3mm THK. ALUM. PANEL	4
	J858-AA03L	2mm THK. ALUM. PLATE	
49	J858-AA04L	2mm THK. ALUM. PLATE	1
50			1
51			1
52			1
53			1

ITEM	FAB. DWG NO.	LENGTH (mm)	QTY
1	X86276-P02	3480.5	1
2	X86274-P03	3458.5	1
3	X86279-P10A	747	1
4	X86308-P04A	737	1
5	X86308-P09A	737	1
6	X86309-P07LA	737	1
7	X86281-P03LA	737	1
8	X86280-P04A	737	1
9	X86310-P02LC	146.5	1
9a	X86310-P02LB	164	1
9b	X86310-P02LA	269	1
10	X86313-P04R	233.5	1
10a	X86313-P03R	243	1
10b	X86313-P02R	348	1
11	X86311-P01A	774	1
12	X86314-P01R	868	1
13a	X86306-P03A	697.5	2
13b	X86306-P02B	697.5	2
14	X86283-P01-06	697.5	3
15	X86300-P01-05	697.5	1
16	X86307-P03	950	2
17	X86256-P01L	200	1
18	X86255-P01R	200	1
19	X86258-P01	200	2
20	X86286-P01L	159	1
21	X86282-P01	159	1
22	X86316-P01	50	3
23	X86303-P04	250	1

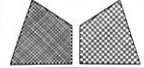
VIEW L

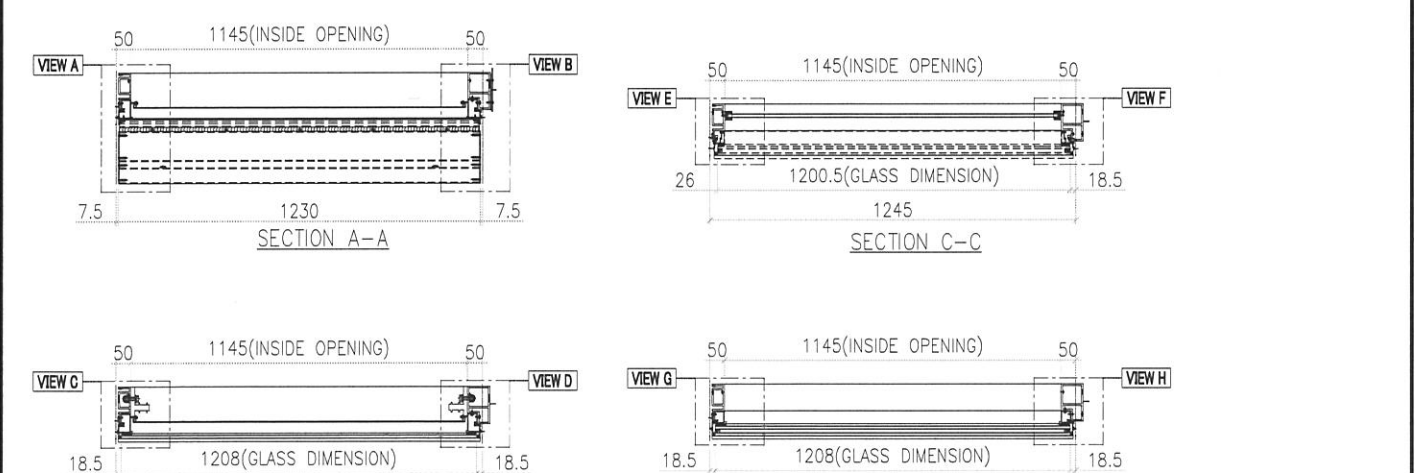
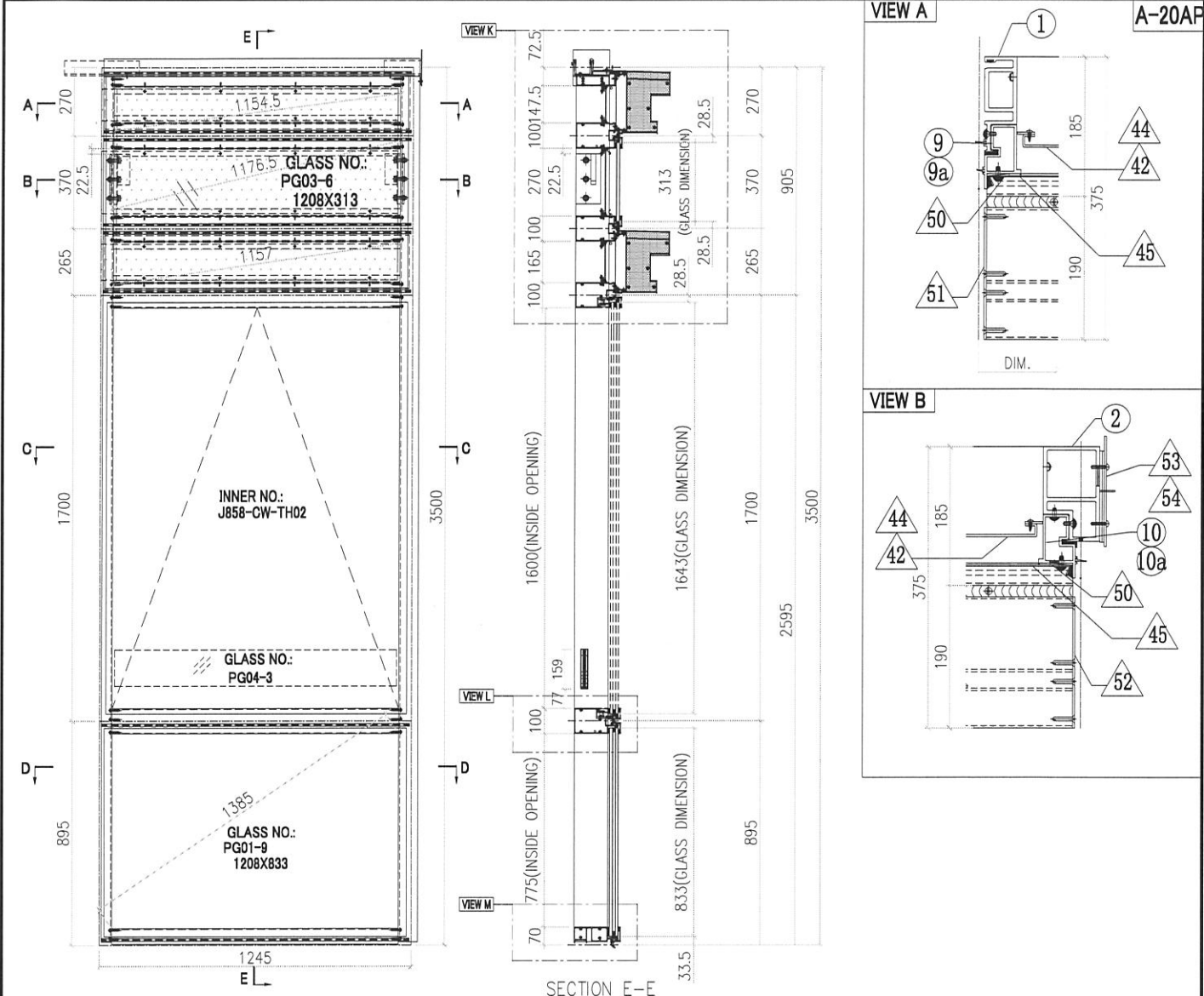


VIEW M



24	(窗玉)J858-CW-SH08		1
----	------------------	--	---

 <b>美特鋁質有限公司</b> MIDI Aluminium Fabricator Ltd.		工程號 J858 地盘 康城11期 图纸名称 单元组装机	類別 制圖 W. E. X 復核 - 批准 -	物料號 - 2022-05-13 圖號 UN-P14 數量 1 單件重量 - (KG)
修改 - 日期 -	採用 工廠 材料颜色 -	地盤 ✓		

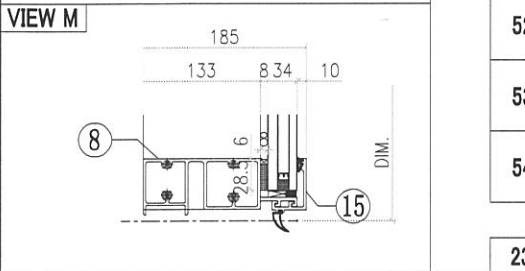
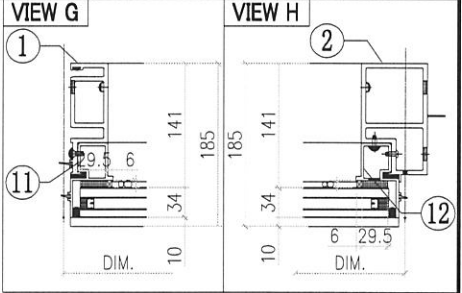
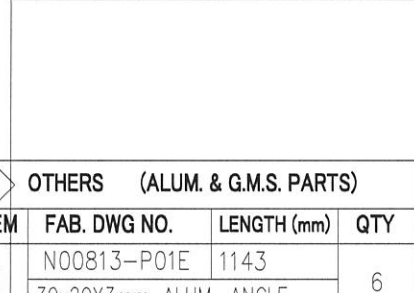
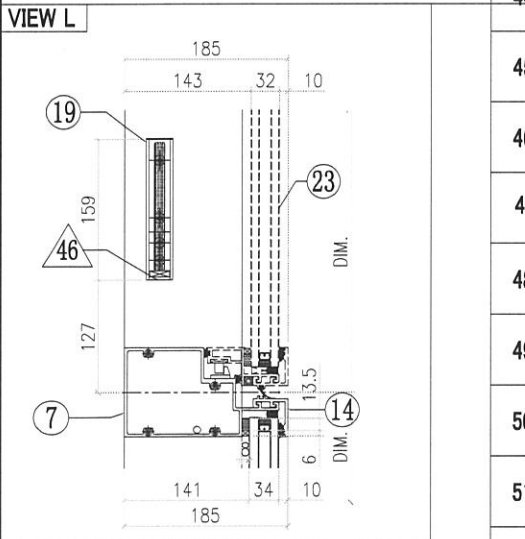
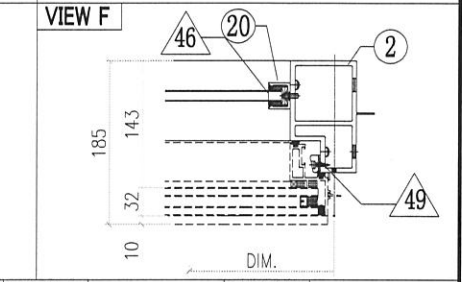
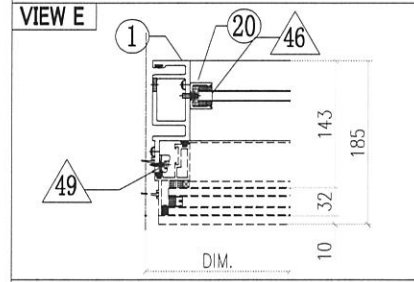
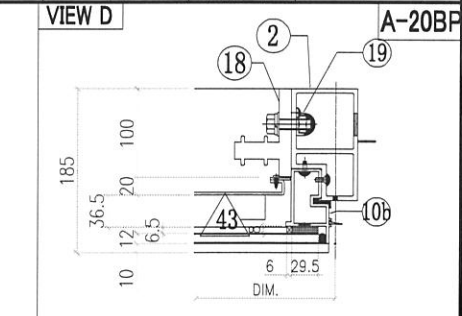
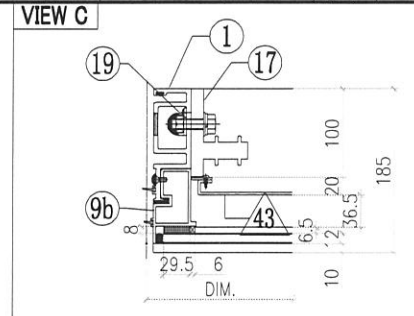
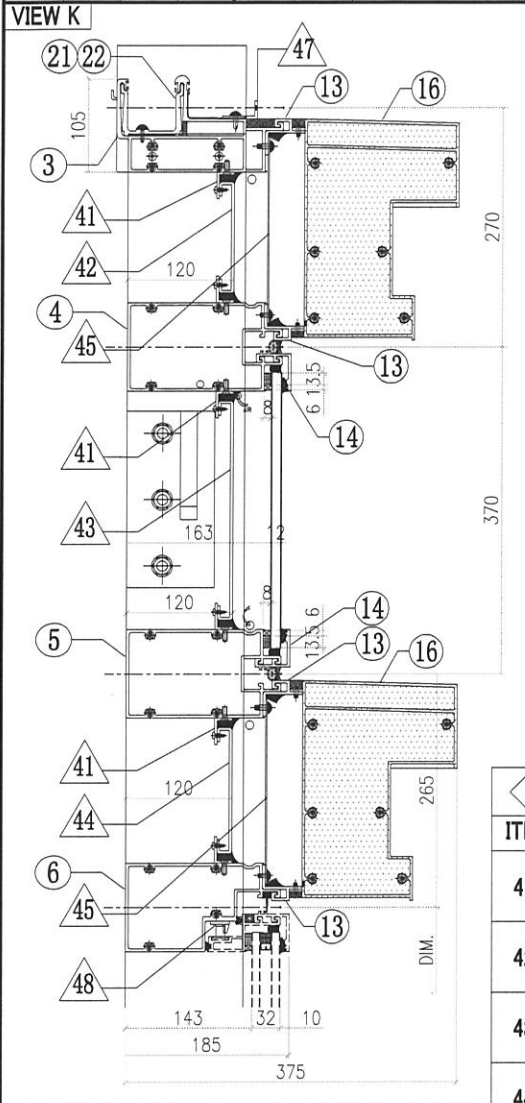


**Notes**

- ALL DIMENSION(S) STATED IN MILLIMETRE
- VIEW FROM OUTSIDE
- GLASS
- 3 mm THK. ALUM. BACKPAN
- TOP HUNG WINDOW
- SIDE HUNG WINDOW

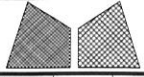
GLASS NUMBER	WIDTH	HEIGHT	QTY.
PG03-6	1208	313	1
PG04-3	1125	145	1
PG01-9	1208	833	1

工程號	J858	類別		物料號	-	
地盤	康城11期	制圖	W. E. X	2022-05-13	圖號	UN-P14
修改	-	採用工廠	地盤	✓	圖紙名稱	單元組裝圖
日期	-	材料顏色	-		復核	-
					批准	-
					數量	
					單件重量	(KG)



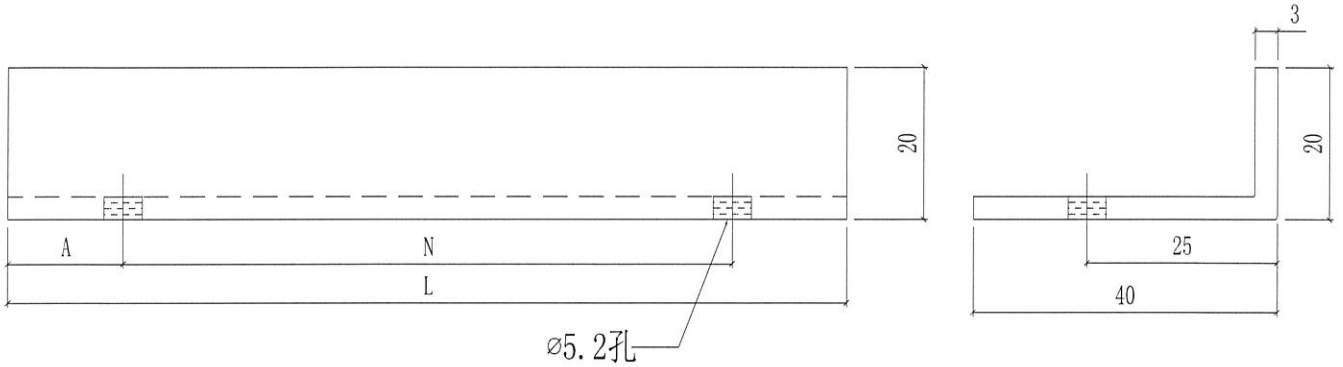
ITEM	FAB. DWG NO.	LENGTH (mm)	QTY
41	N00813-P01E	1143	6
	30x20X3mm ALUM. ANGLE		
42	J858-AP08-04		1
	1129 x125.5 (BACK PANEL)		
43	J858-AP08-08		1
	1129 x248 (BACK PANEL)		
44	J858-AP08-12		1
	1129 x143 (BACK PANEL)		
45	J858-AP07-06		2
	1220 x214 (FLASHING)		
46	N541-P01	21	2
	43x22x3mm ALUM. ANGLE		
47	N516-P01D	1230	1
	40x20X3mm ALUM. ANGLE		
48	J858-AP04		2
	1.5mm THK. ALUM. PLATE		
49	J858-AP05		2
	2mm THK. ALUM. PLATE		
50	J858-AP06		4
	3mm THK. ALUM. PANEL		
51	J858-AP14L		2
	3mm THK. ALUM. PANEL		
52	J858-AP14R		2
	3mm THK. ALUM. PANEL		
53	J858-AP02		1
	3mm THK. ALUM. PLATE		
54	J858-AP03		2
	3mm THK. ALUM. PLATE		
23	(窗玉)J858-CW-TH02		1

ITEM	FAB. DWG NO.	LENGTH (mm)	QTY
1	X86288-P06	3458.5	1
2	X86277-P02	3458.5	1
3	X86279-P11A	1262.5	1
4	X86308-P03B	1224	1
5	X86308-P08B	1224	1
6	X86309-P08A	1224	1
7	X86281-P04A	1224	1
8	X86280-P02B	1224	1
9	X86313-P04L	233.5	1
9a	X86313-P03L	243	1
9b	X86313-P02L	348	1
10	X86313-P08R	233.5	1
10a	X86313-P07R	243	1
10b	X86313-P06R	348	1
11	X86314-P01L	868	1
12	X86314-P02R	868	1
13	X86306-P01D	1230	4
14	X86283-P01-07	1230	3
15	X86300-P01-06	1230	1
16	X86307-P01-04	1224	2
17	X86255-P01L	200	1
18	X86255-P01R	200	1
19	X86258-P01	200	2
20	X86282-P01	159	2
21	X86303-P01	300	1
22	X86303-P02	150	1

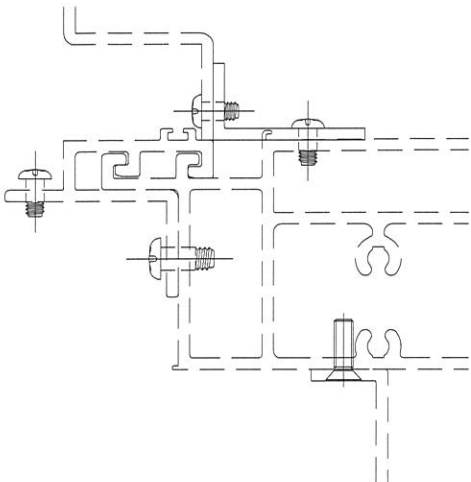


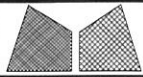
美特鋁質有限公司  
MIDI Aluminium Fabricator Ltd.

工程號	J858	類別		物料號	-		
地盘	康城11期	制圖	W. E. X	2022-05-18	圖號	N516-P01	
修改		採用工廠	✓ 地盤	图纸名称	铝角	復核	-
日期		材料颜色	MILL	材料	20x40x3铝角 (L516)	批准	-
						數量	-
						單件重量	- (KG)



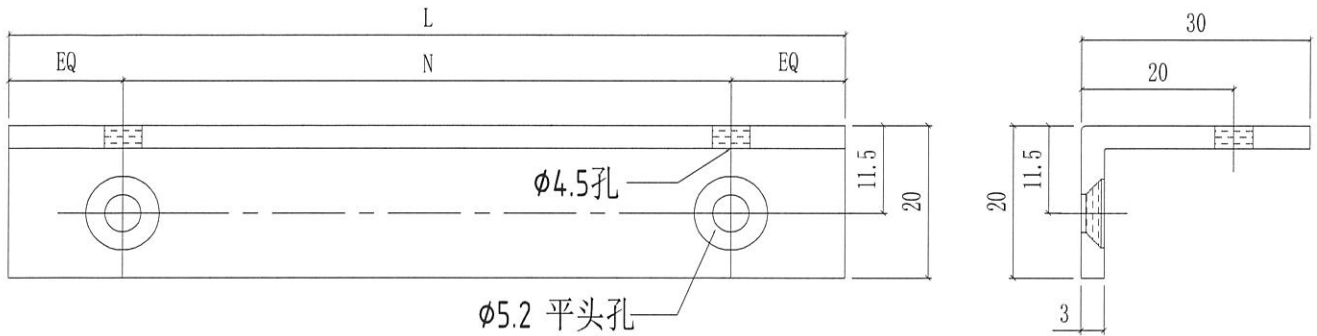
N516-P01F	678	100	@250c/cx2	1
N516-P01E	1770	146	@300c/cx5	1
N516-P01D	1230	115	@250c/cx4	1
N516-P01C	1710	105	@300c/cx5	1
N516-P01B	685	42.5	@300c/cx2	2
N516-P01A	1840	80	@280c/cx6	1
编号	L	A	N	数量



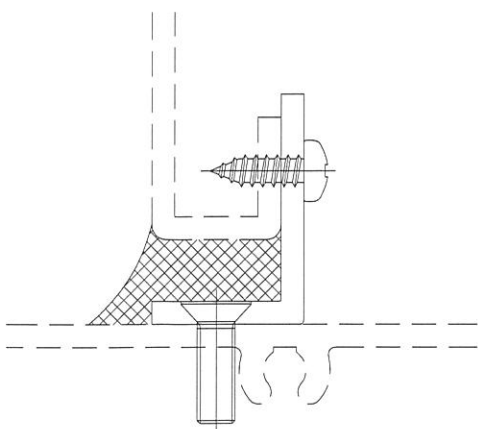


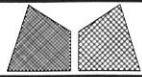
美特鋁質有限公司  
MIDI Aluminium Fabricator Ltd.

工程號	J858	類別		物料號	-		
地盘	康城11期	制圖	W. E. X	2022-05-18	圖號	N00813-P01	
修改		採用工廠	✓ 地盘		數量	-	
日期		材料颜色	MILL		單件重量	- (KG)	
图纸名称	铝角	復核	-	-			
材料	N00813	批准	-	-			



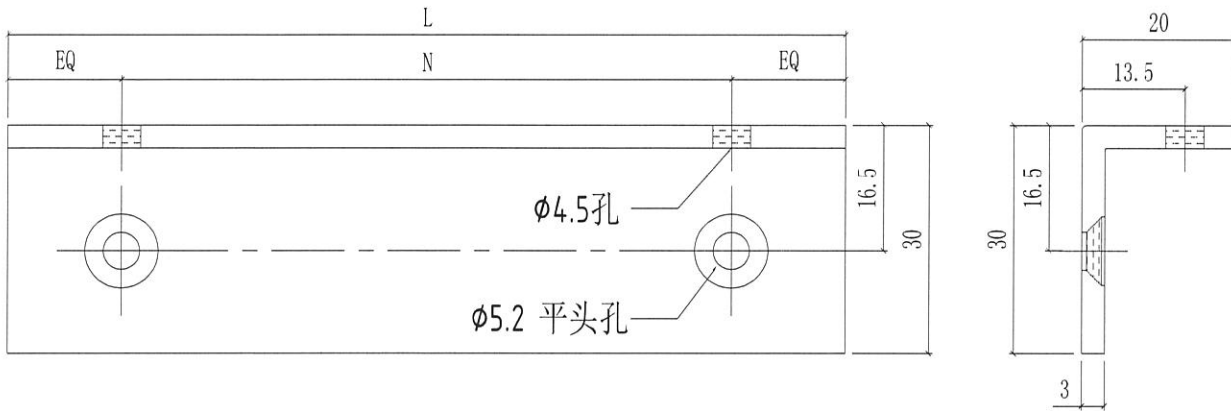
N00813-P01G	567	@250c/cx2	10
N00813-P01F	1658	@300c/cx5	10
N00813-P01E	1143	@250c/cx4	10
N00813-P01D	1623	@300c/cx5	10
N00813-P01C	598	@250c/cx2	20
N00813-P01B	1753	@300c/cx5	10
N00813-P01A	720.5	@300c/cx2	24
编号	L	N	数量



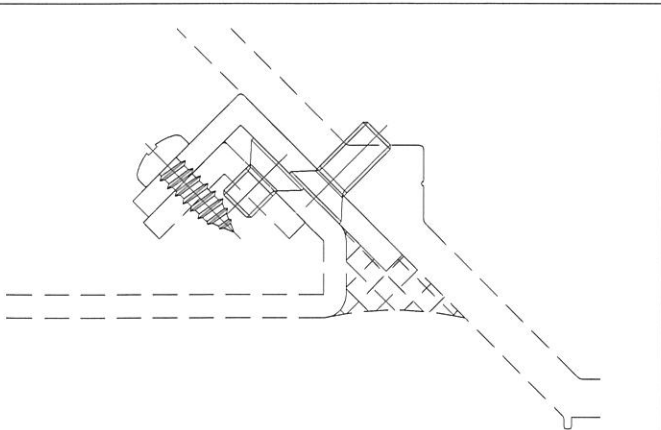


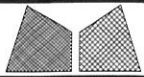
美特鋁質有限公司  
MIDI Aluminium Fabricator Ltd.

工程號	J858	類別		物料號	-			
地盤	康城11期	制圖	W. E. X	2022-05-18	圖號	N00813-P02		
修改		採用工廠	✓	地盤	圖紙名稱	鋁角	數量	-
日期		材料顏色	MILL	材料	N00813	批准	-	-
						單件重量	-	(KG)



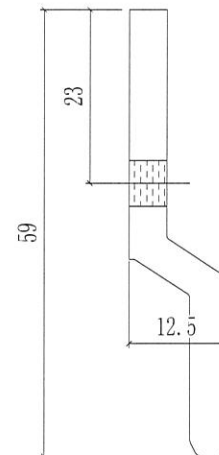
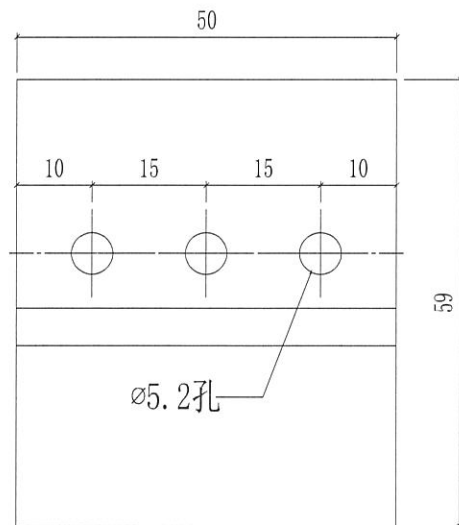
N00813-P02A	720.5	@300c/cx2	4
编号	L	N	数量

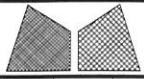




美特鋁質有限公司  
MIDI Aluminium Fabricator Ltd.

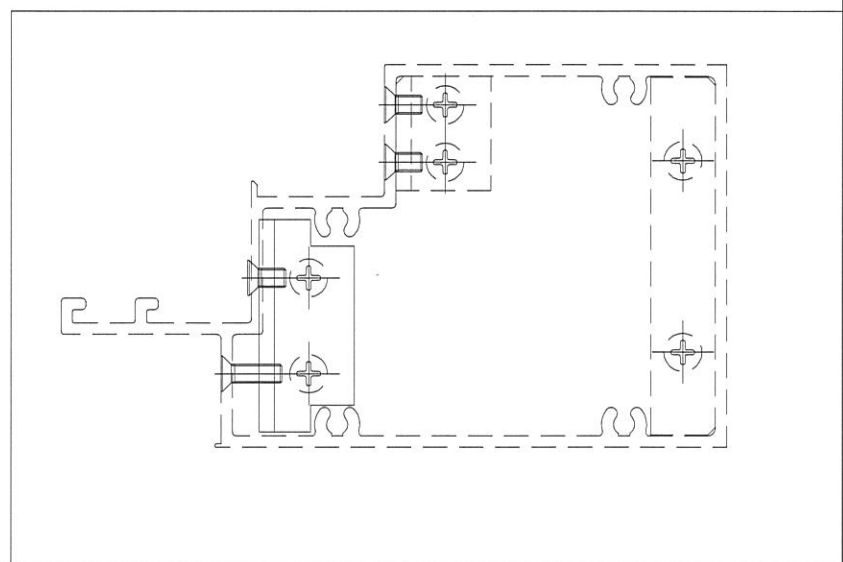
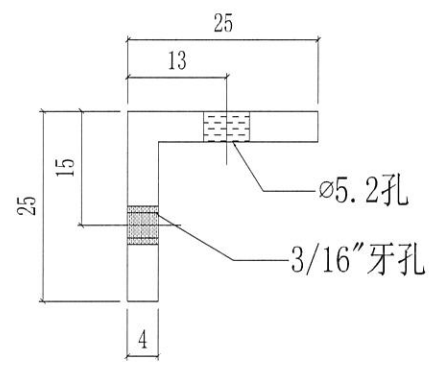
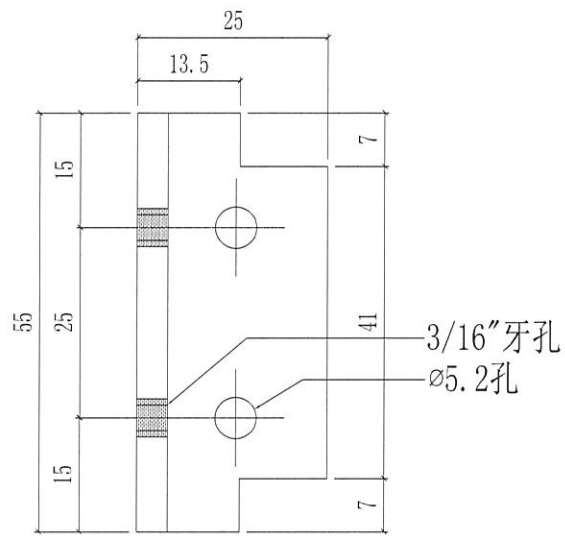
工程號	J858	類別		物料號	-						
地盤	康城11期	制圖	W. E. X	2022-05-18	圖號	X86316-P01					
修改		採用工廠	✓	地盤	圖紙名稱	轉角扣件	復核	-	-	數量	16
日期		材料顏色	MILL	材料	X86316	批准	-	-	單件重量	-	(KG)

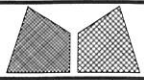




美特鋁質有限公司  
MIDI Aluminium Fabricator Ltd.

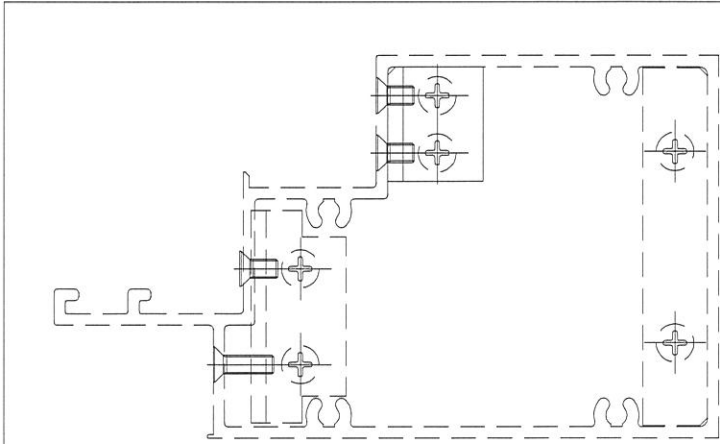
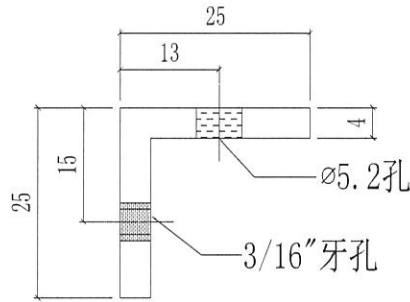
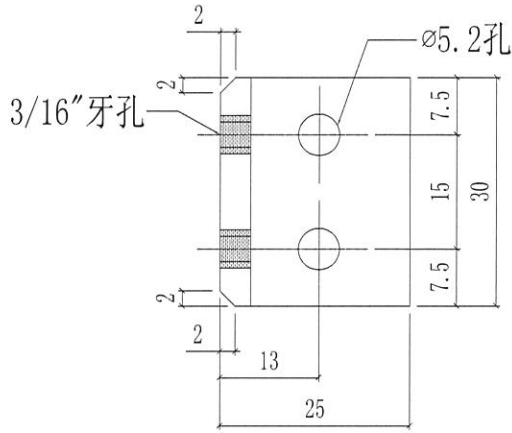
工程號	J858	類別		物料號	-						
地盤	康城11期	制圖	W. E. X	2022-05-18	圖號	J858-AA01					
修改		採用工廠	✓	地盤	圖紙名稱	铝角码	復核	-	-	數量	2
日期		材料顏色	MILL	材料	25x25x4mm厚铝角(L100)	批准	-	-	單件重量	-	(KG)

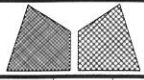




美特鋁質有限公司  
MIDI Aluminium Fabricator Ltd.

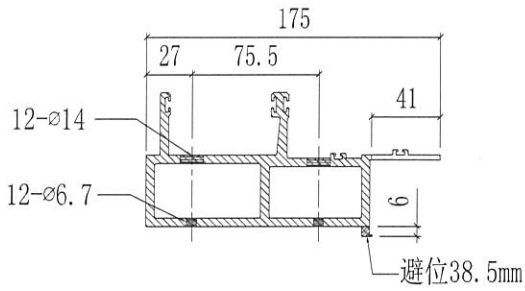
工程號	J858	類別		物料號	-		
地盘	康城11期	制圖	W. E. X	2022-05-18	圖號	J858-AA02	
修改		採用工廠	✓	地盤			
日期		材料颜色	MILL	图纸名称	铝角码	數量	2
				材料	25x25x4mm铝角(L100)	批准	-
						單件重量	- (KG)



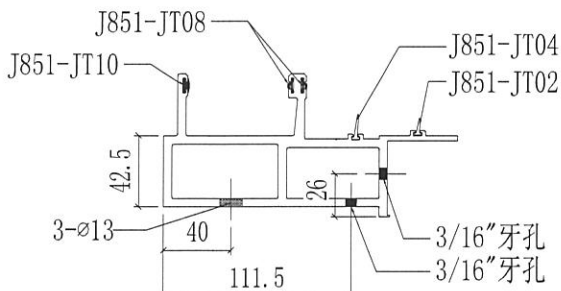


美特鋁質有限公司  
MIDI Aluminium Fabricator Ltd.

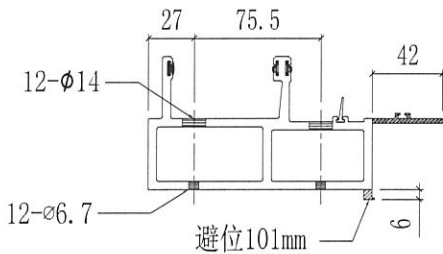
工程號	J858	類別	物料號	-
地盤	康城11期	制圖	W. E. X	2022-05-18
圖紙名稱	鋁料加工圖	復核	-	-
圖號	X86272-P01	數量	1	
修改	採用工廠	✓	地盤	-
日期	材料顏色	香檳金 (ECD3X1009 9S-XF1)	材料	X86272
			批准	-
			單件重量	- (KG)



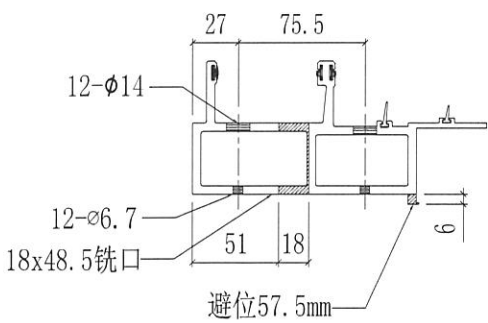
SECTION A-A



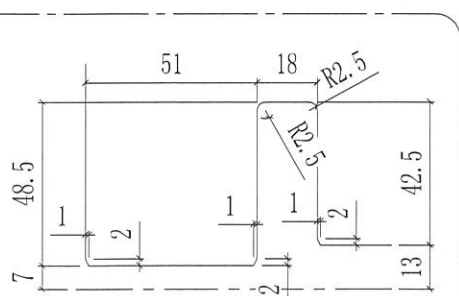
SECTION B-B



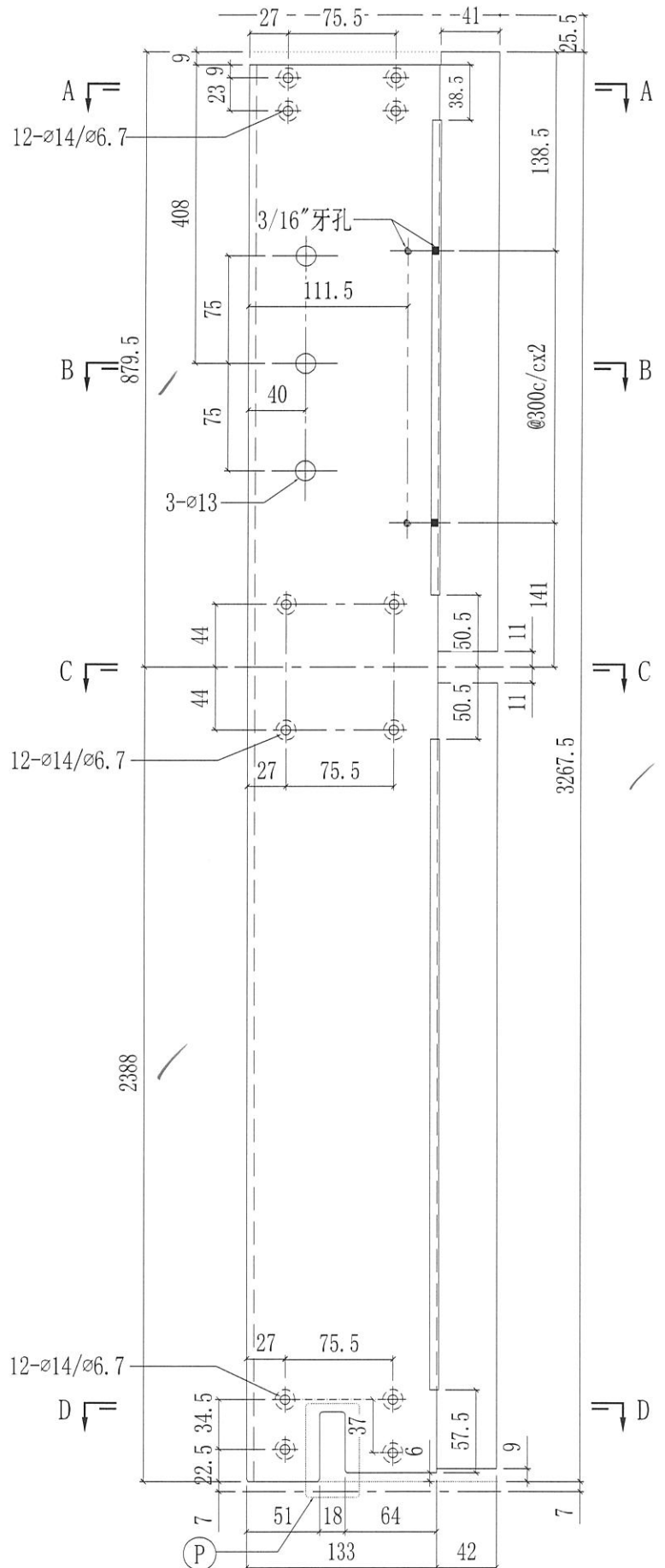
SECTION C-C

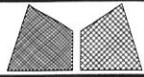


SECTION D-D



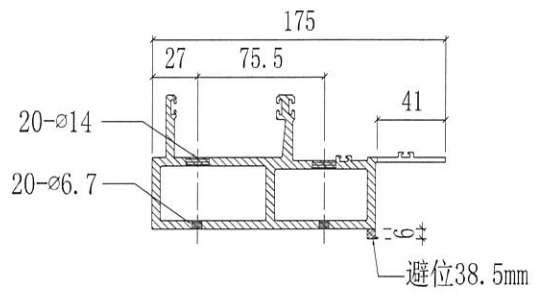
P 放大图



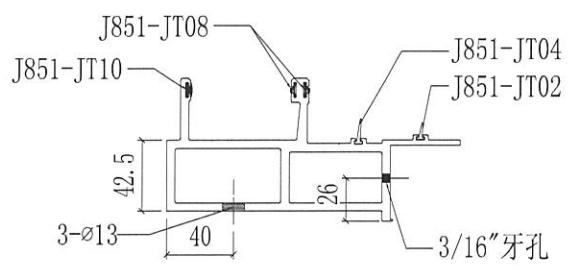


美特鋁質有限公司  
MIDI Aluminium Fabricator Ltd.

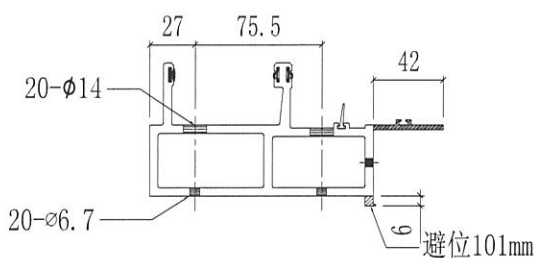
工程號	J858	類別		物料號	-		
地盤	康城11期	制圖	W. E. X	2022-05-18	圖號	X86272-P02	
修改		採用工廠	✓	地盤	-	圖紙名稱	鋁料加工圖
日期		材料顏色	香檳金 (ECD3X1009 9S-XF1)	材料	X86272	復核	-
						批准	-
						數量	1
						單件重量	- (KG)



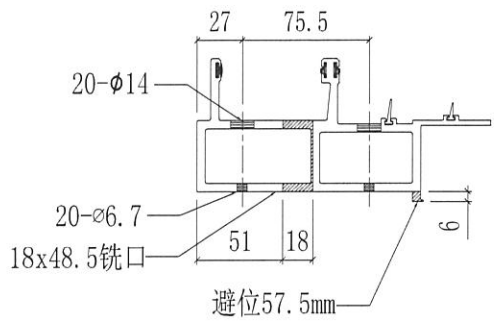
SECTION A-A



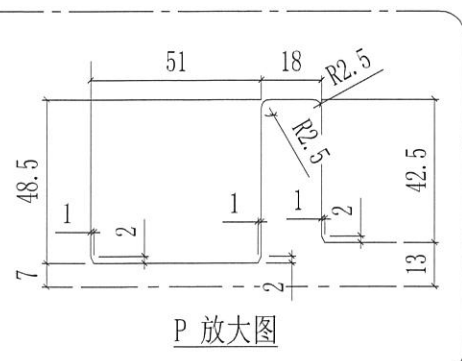
SECTION B-B



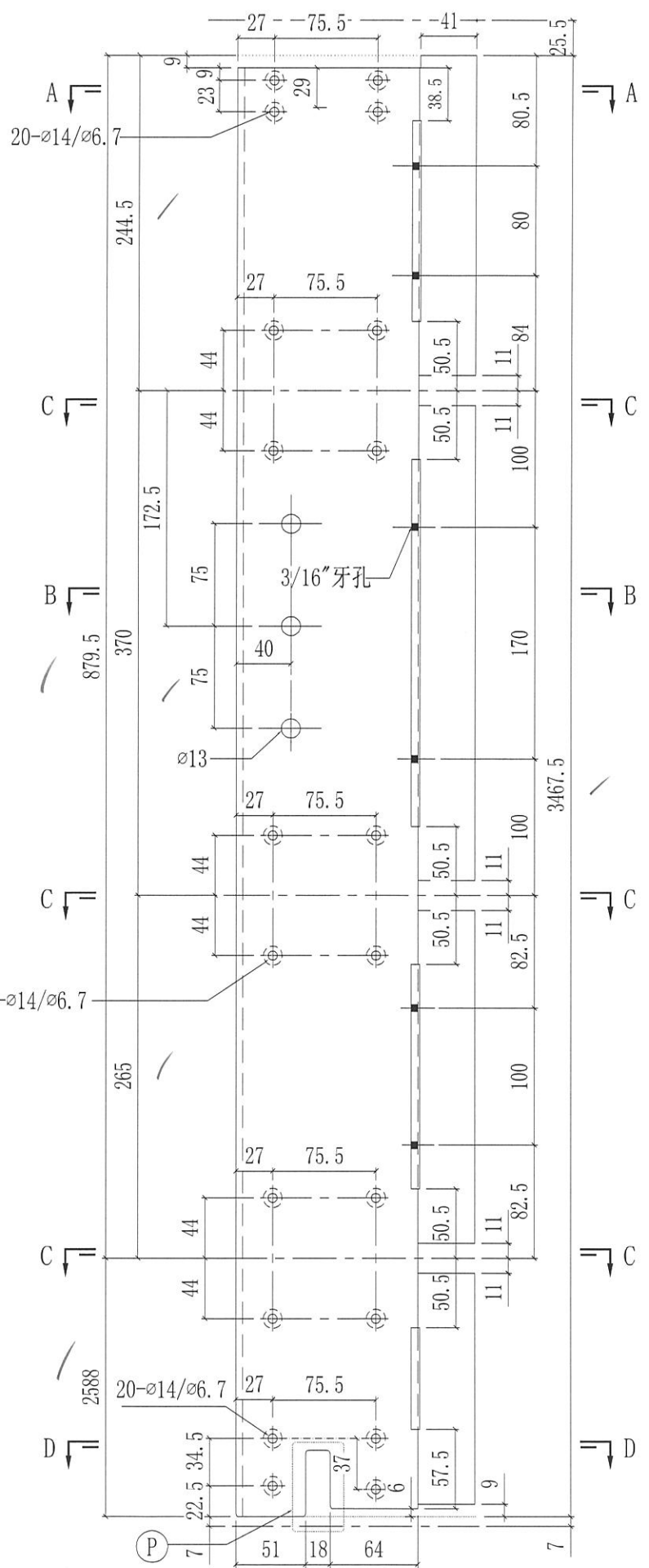
SECTION C-C

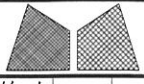


SECTION D-D



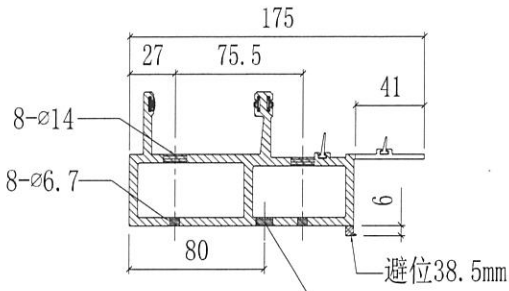
P 放大图



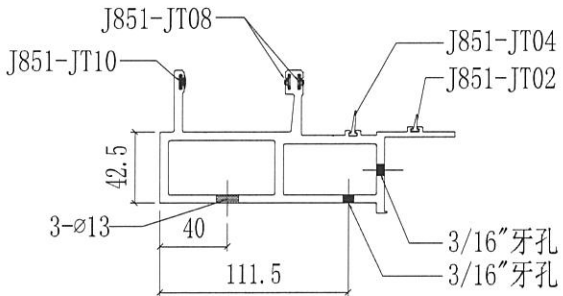


美特鋁質有限公司  
MIDI Aluminium Fabricator Ltd.

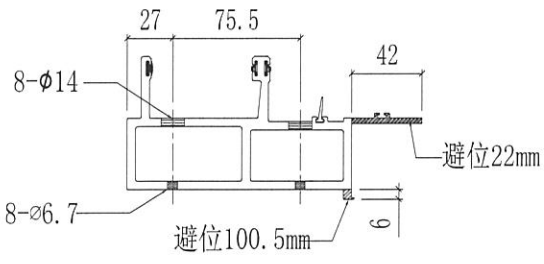
工程號	J858	類別		物料號	-				
地盤	康城11期	制圖	W. E. X	2022-05-18	圖號	X86272-P03			
修改		採用工廠	地盤	圖紙名稱	鋁料加工圖	復核	-	數量	5
日期		材料顏色	香檳金 (ECD3X1009 9S-XF1)	材料	X86272	批准	-	單件重量	- (KG)



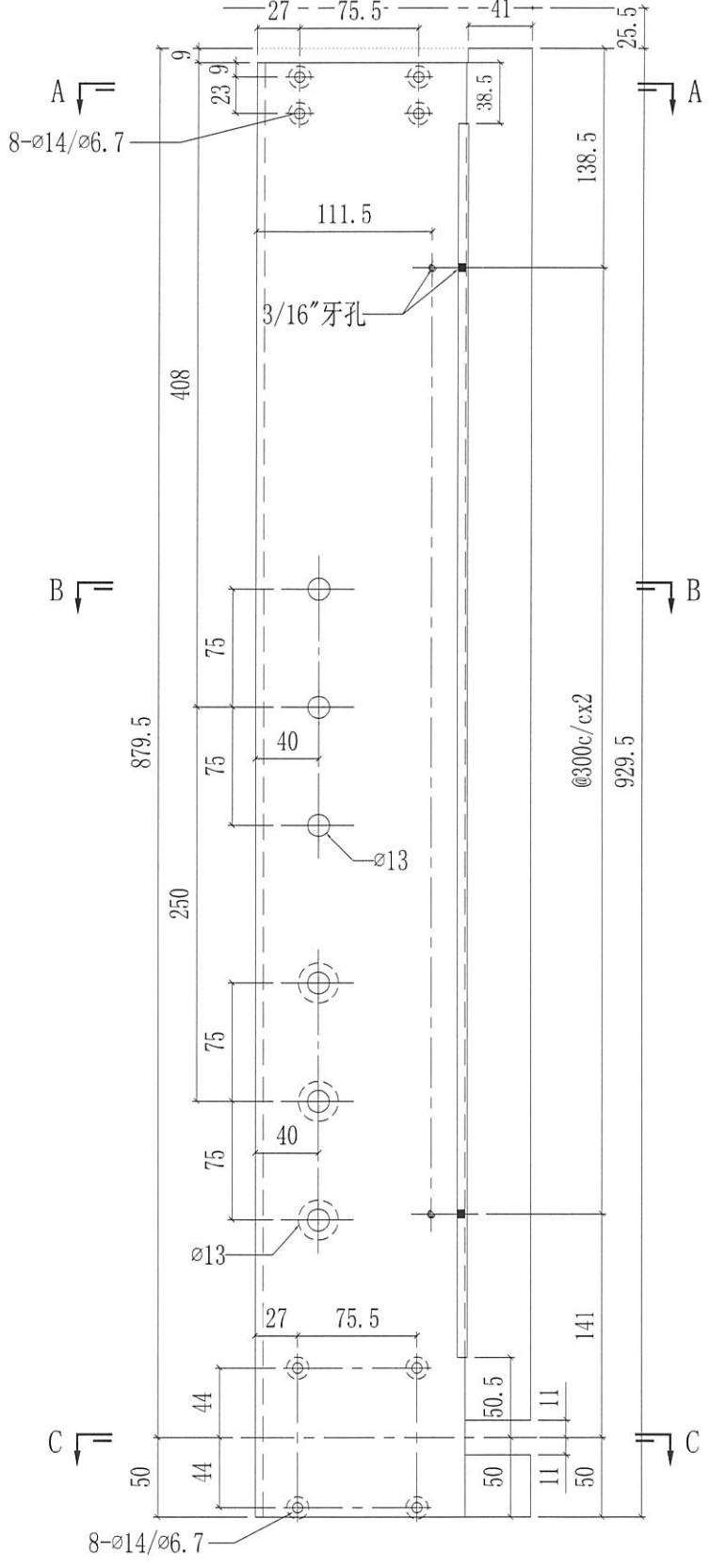
SECTION A-A — φ10孔

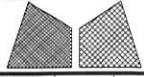


SECTION B-B



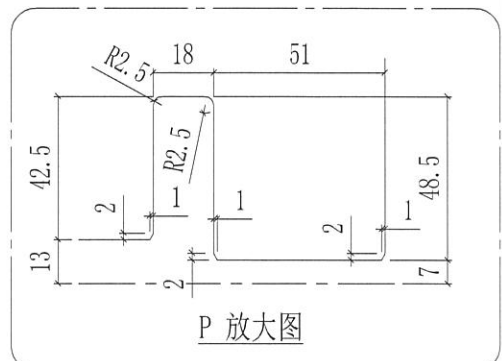
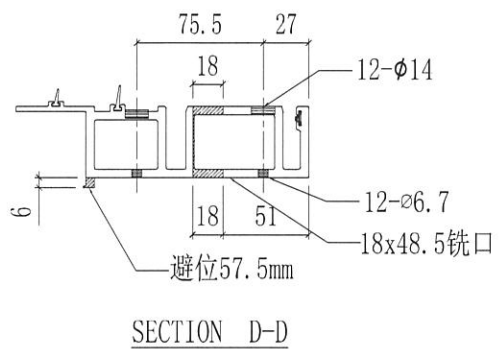
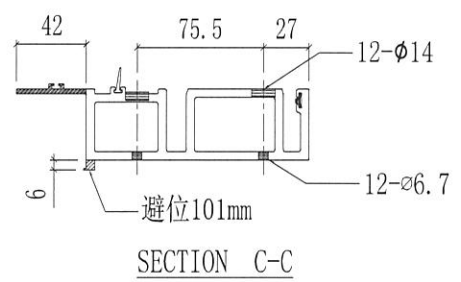
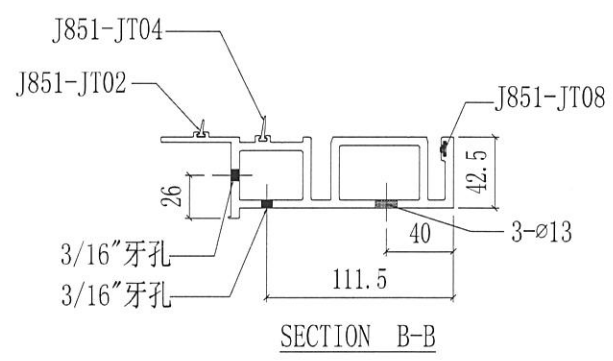
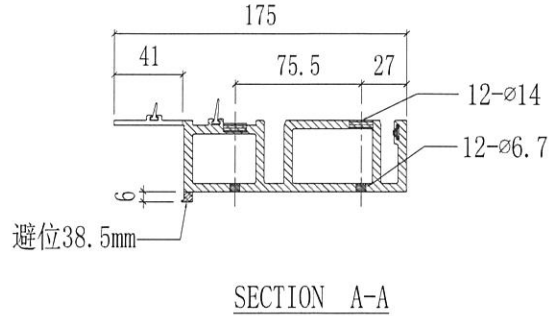
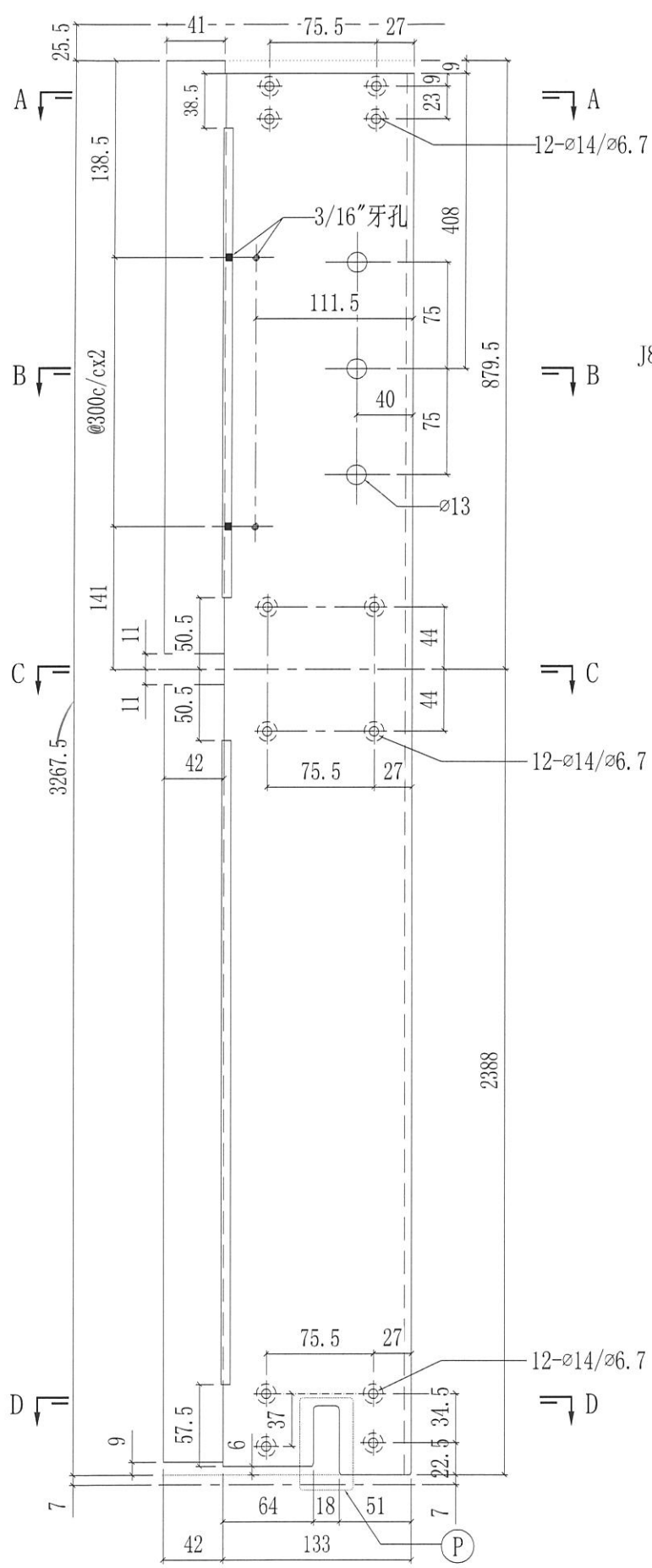
SECTION C-C

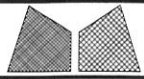




美特鋁質有限公司  
MIDI Aluminium Fabricator Ltd.

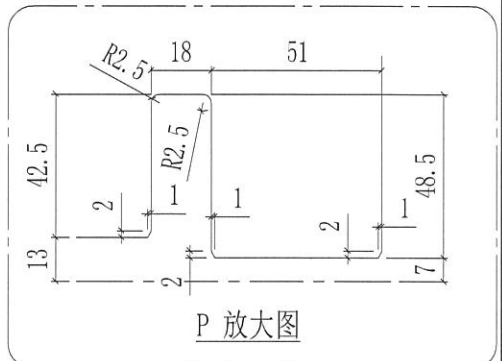
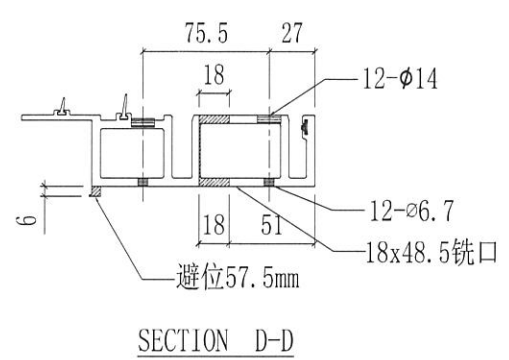
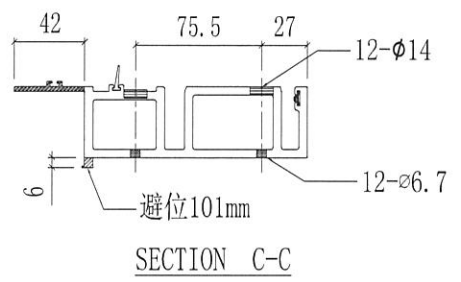
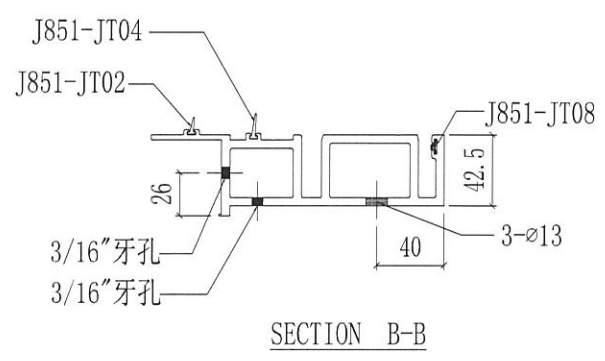
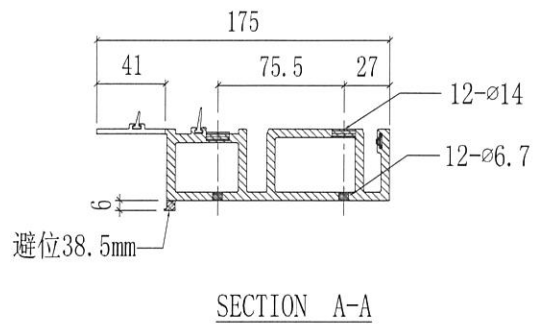
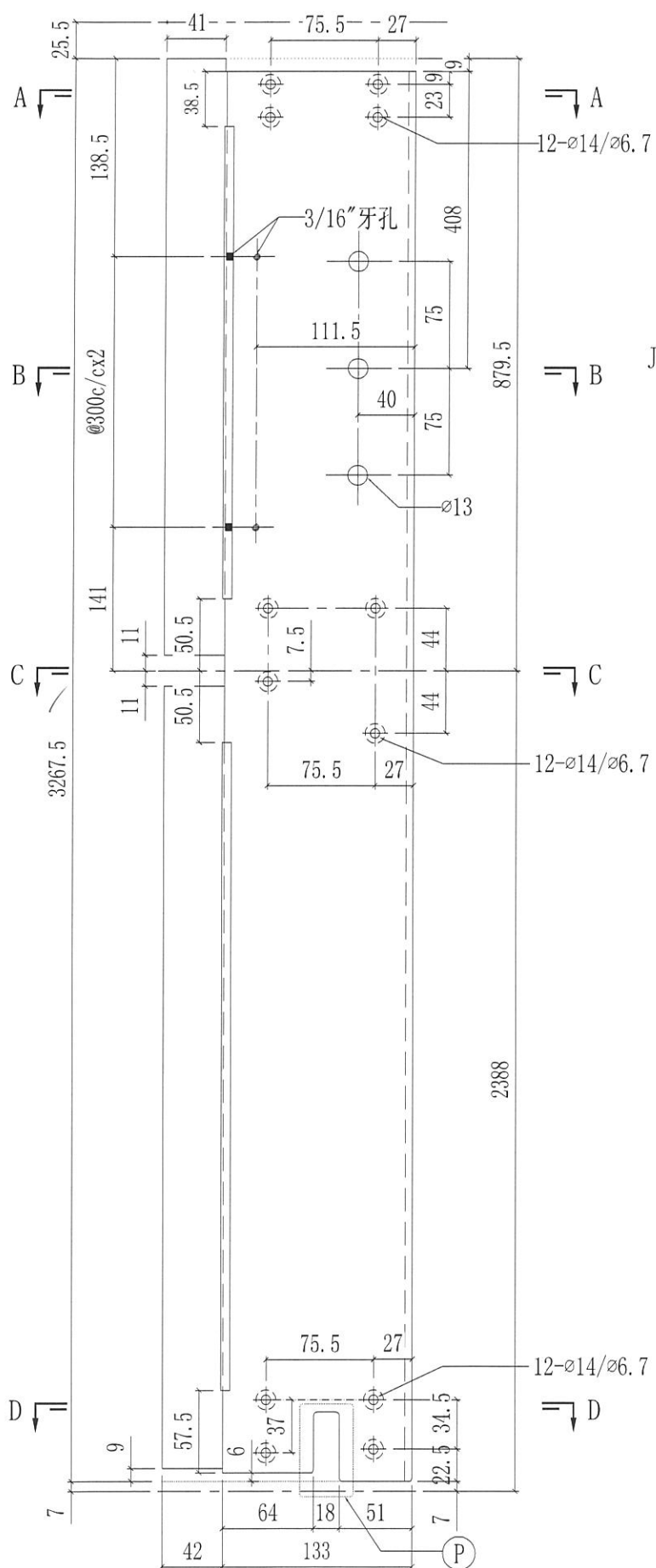
工程號	J858	類別		物料號	-							
地盘	康城11期	制圖	W. E. X	2022-05-18	圖號	X86273-P01						
修改		採用工廠	✓	地盤	-	圖紙名稱	铝料加工图	復核	-	-	數量	1
日期		材料颜色	香槟金 (ECD3X1009 9S-XF1)	材料	X86273	批准	-	-	單件重量	-	(KG)	

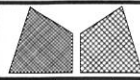




美特鋁質有限公司  
MIDI Aluminium Fabricator Ltd.

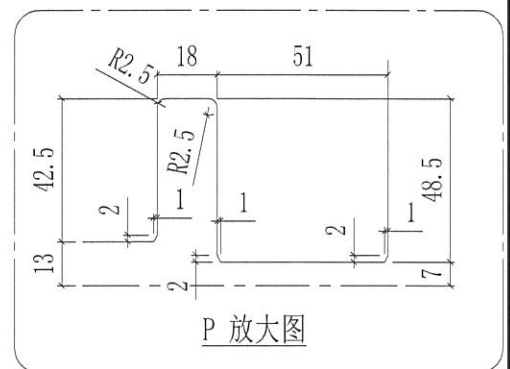
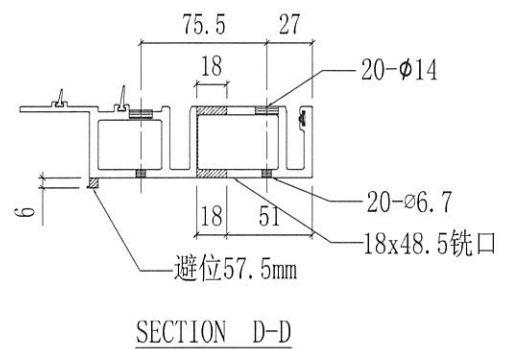
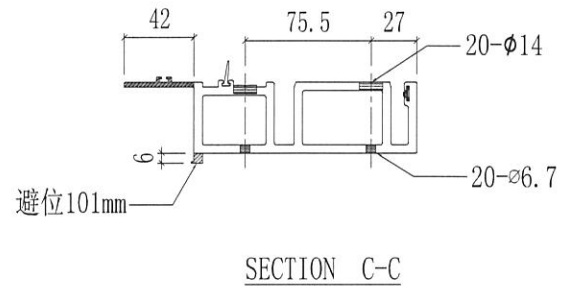
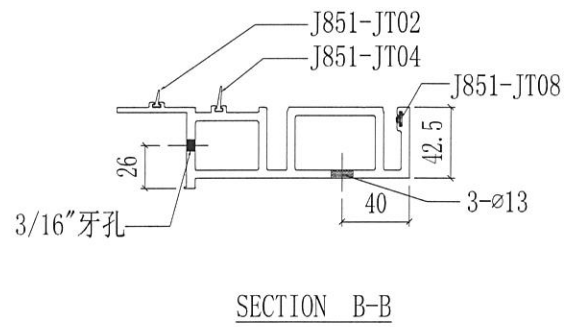
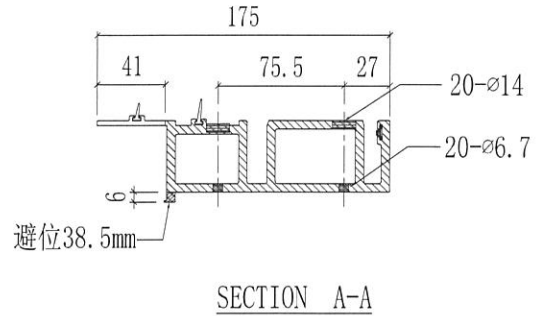
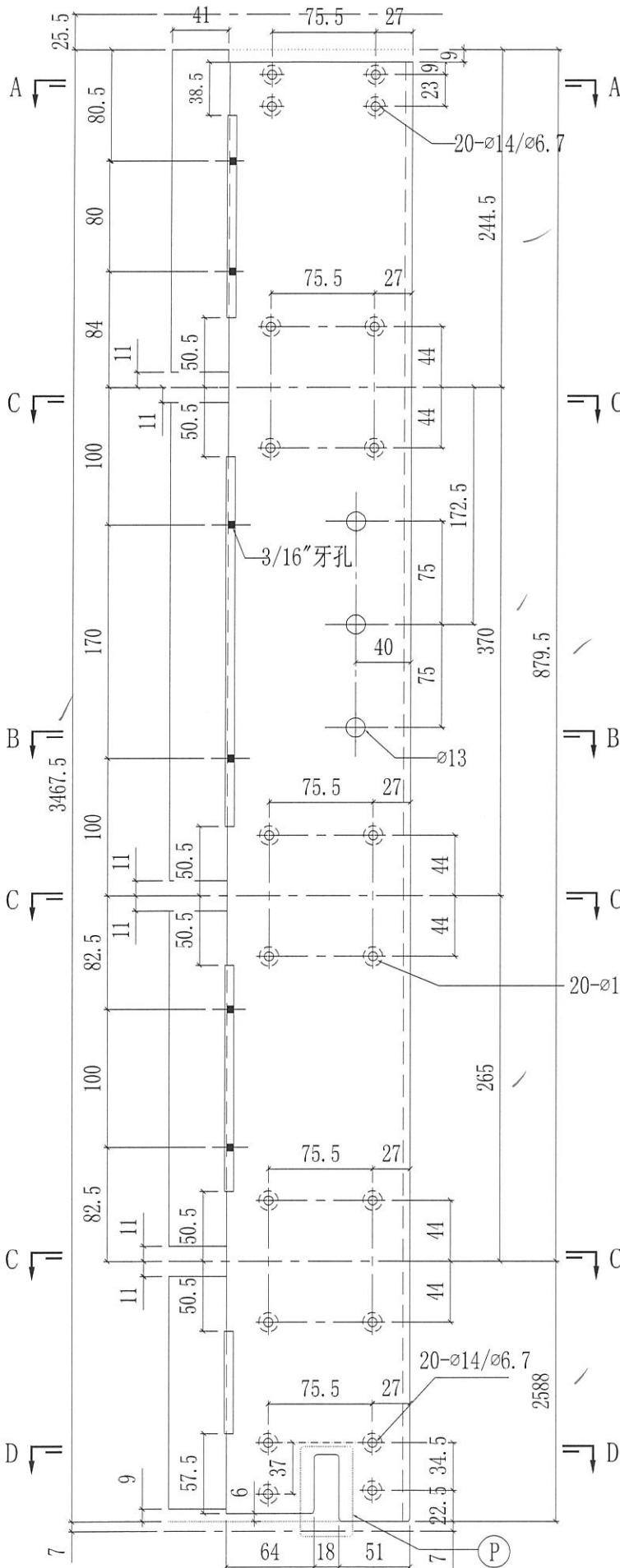
工程號	J858	類別		物料號	-		
地盘	康城11期	制圖	W. E. X	2022-05-18	圖號	X86273-P02	
修改		採用工廠	✓	地盤	-	圖紙名稱	铝料加工图
日期		材料颜色	香槟金 (ECD3Y1009 9S-XF1)	材料	X86273	復核	-
						批准	-
						數量	1
						單件重量	- (KG)

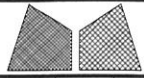




美特铝质有限公司  
MIDI Aluminium Fabricator Ltd.

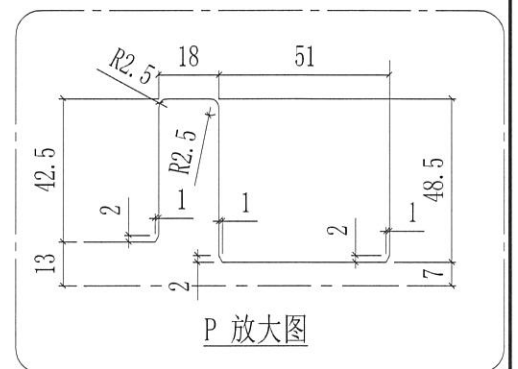
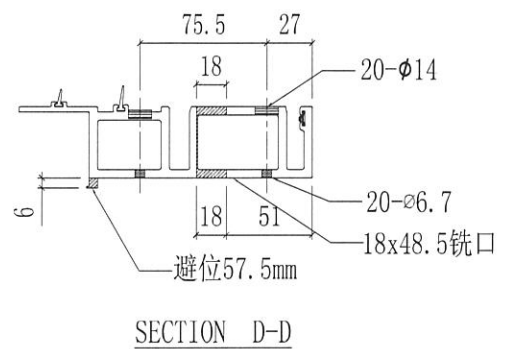
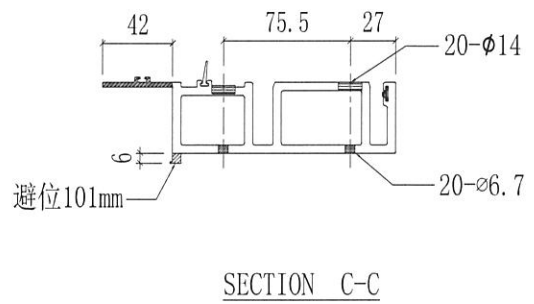
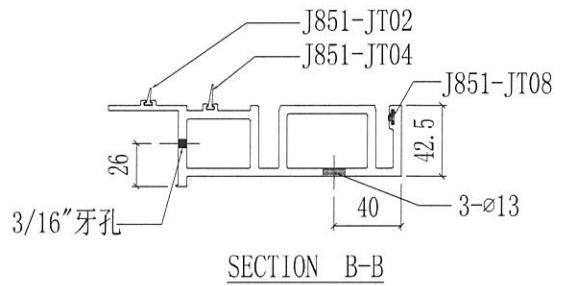
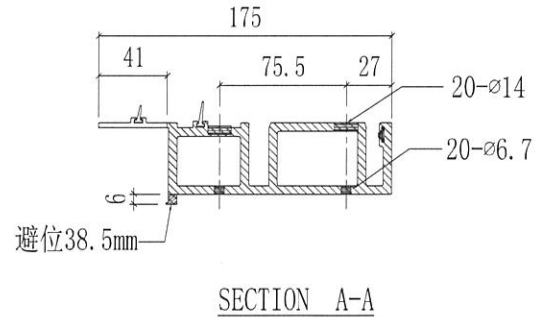
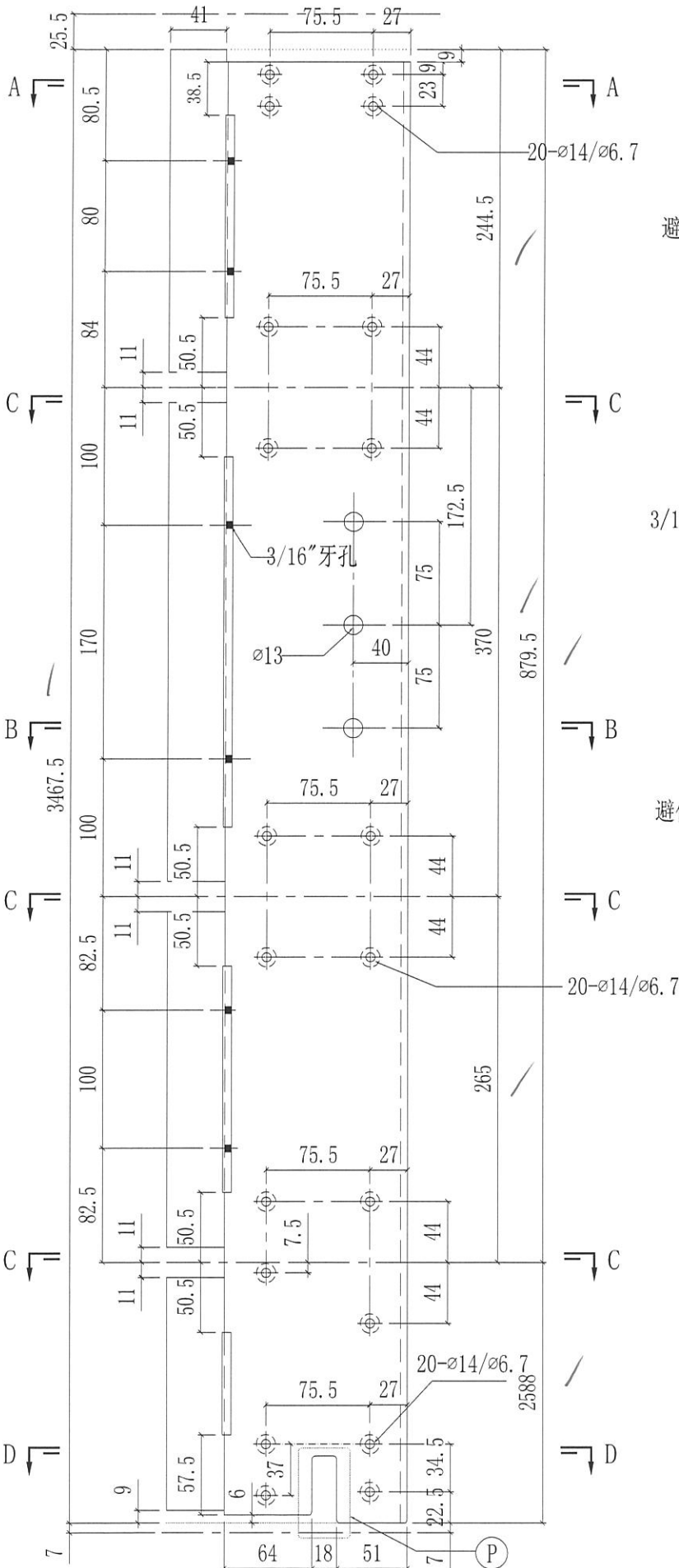
工程號	J858	類別		物料號	-				
地盘	康城11期	制圖	W. E. X	2022-05-18	圖號	X86273-P03			
修改		採用工廠	地盘	图纸名称	铝料加工图	復核	-	數量	1
日期		材料颜色	香槟金 (ECD3X1009 9S-XF1)	材料	X86273	批准	-	單件重量	- (KG)

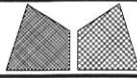




美特铝质有限公司  
MIDI Aluminium Fabricator Ltd.

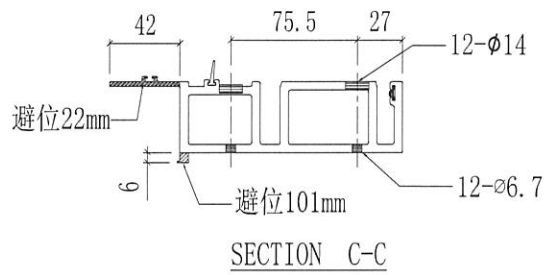
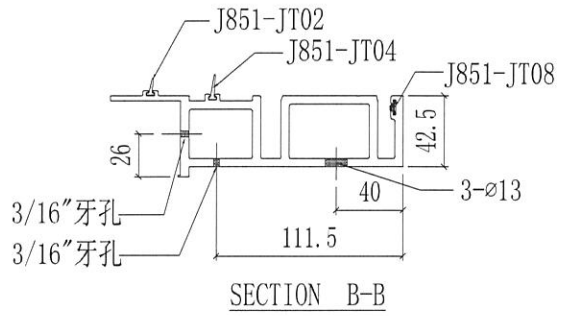
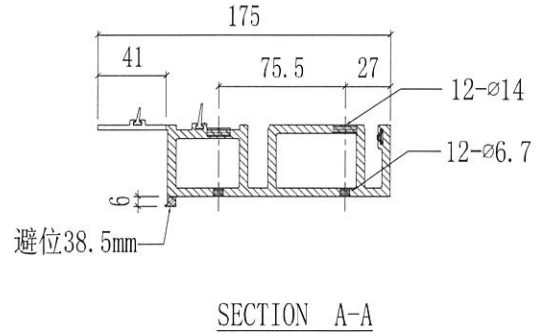
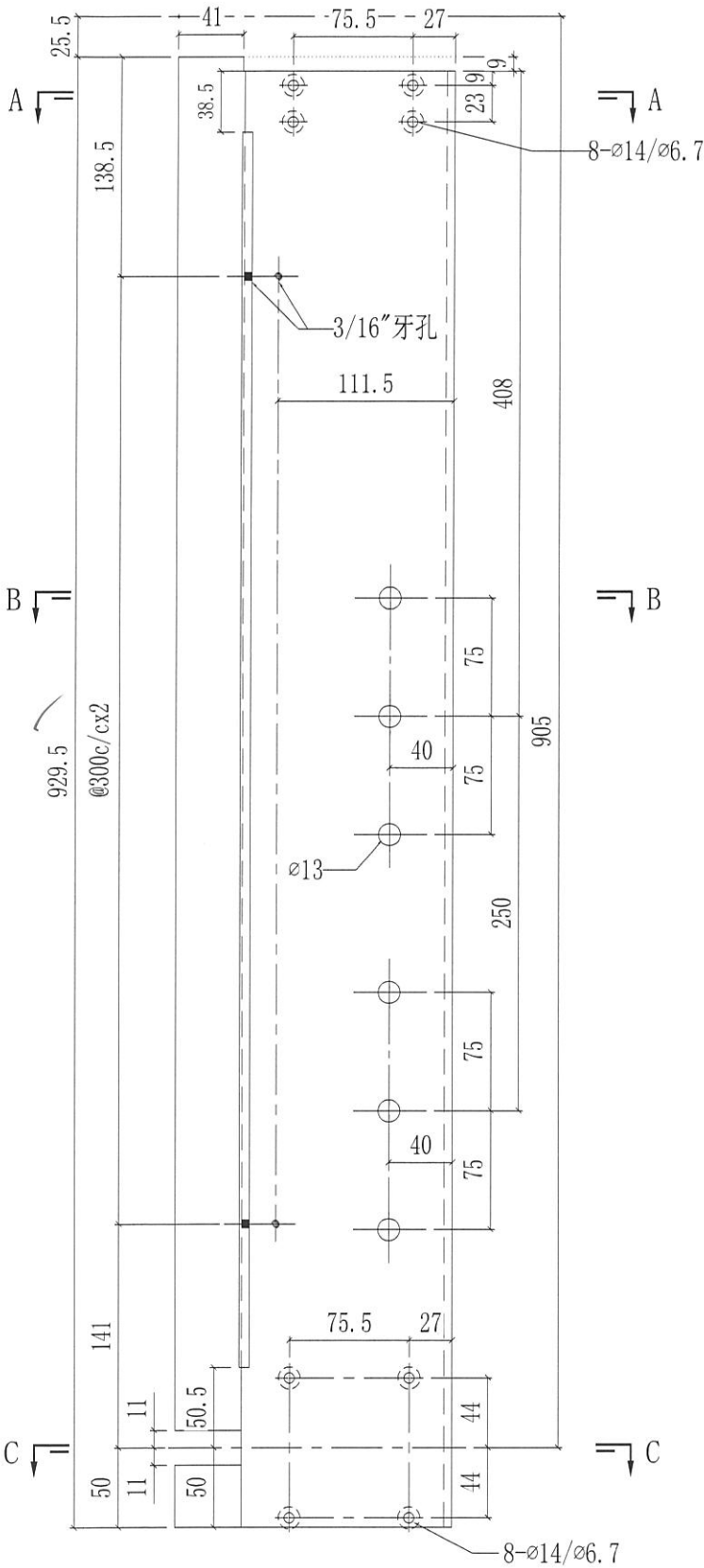
工程號	J858	類別		物料號	-	
地盘	康城11期	制圖	W. E. X	2022-05-18	圖號	X86273-P04
修改		採用工廠	✓ 地盘	-	圖紙名稱	铝料加工图
日期		材料颜色	香槟金 (ECD3X1009 9S-XF1)		材料	X86273
					復核	-
					批准	-
					數量	1
					單件重量	- (KG)

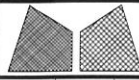




美特鋁質有限公司  
MIDI Aluminium Fabricator Ltd.

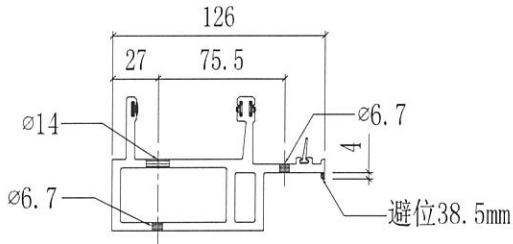
工程號	J858	類別		物料號	-
地盘	康城11期	制圖	W. E. X	2022-05-18	圖號 X86273-P05
修改		採用工廠	地盤	圖紙名稱	鋁料加工圖
日期		材料顏色	香檳金 (ECD3X1009 9S-XF1)	材料	X86273
				復核	-
				批准	-
				數量	5
				單件重量	- (KG)



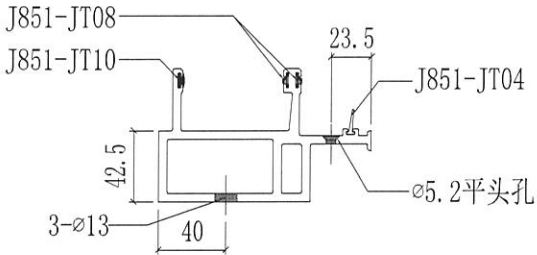


美特鋁質有限公司  
MIDI Aluminium Fabricator Ltd.

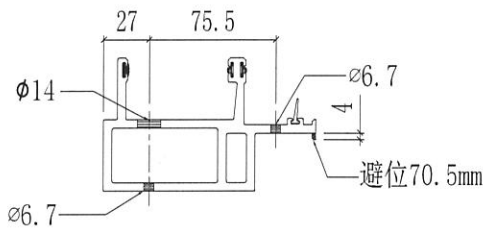
工程號	J858	類別	物料號	-
地盘	康城11期	制圖	W. E. X	2022-05-18
圖紙名稱	鋁料加工圖	復核	-	圖號
修改	採用工廠 ✓ 地盘 -	批准	-	數量
日期	材料顏色 香檳金 (ECD3X1009 9S-XF1)	材料	X86274	單件重量
				(KG)



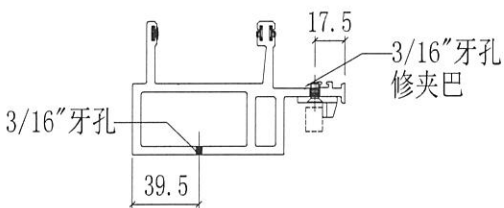
SECTION A-A



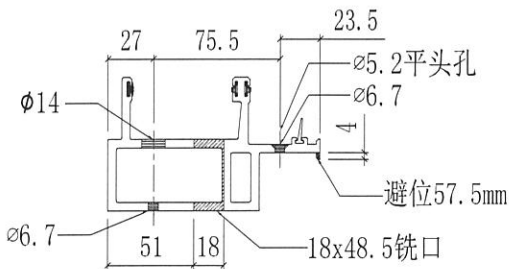
SECTION B-B



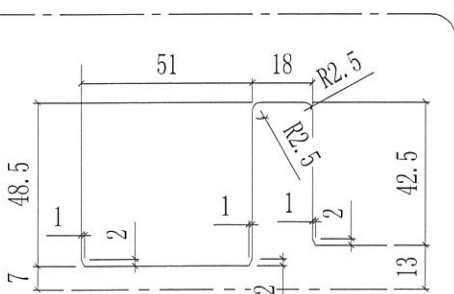
SECTION C-C



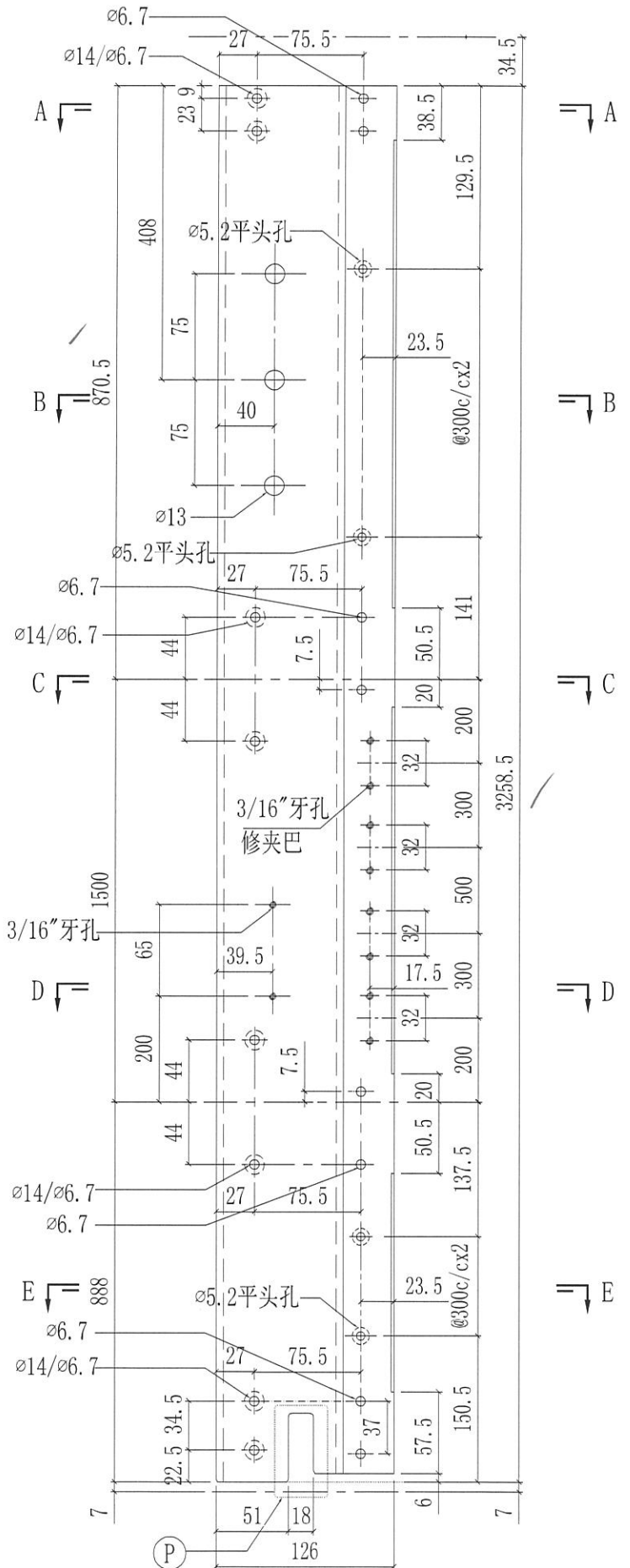
SECTION D-D

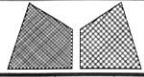


SECTION E-E



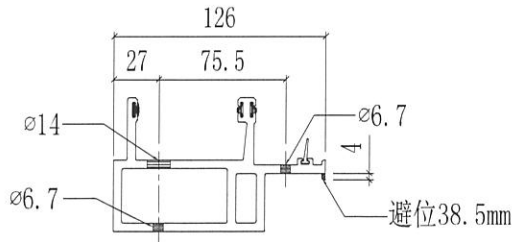
P 放大图



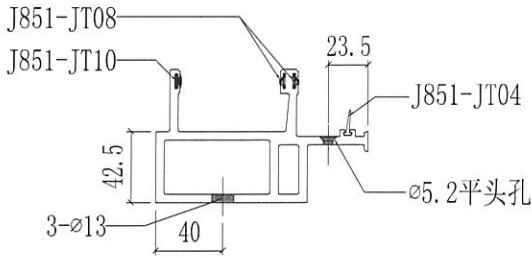


美特鋁質有限公司  
MIDI Aluminium Fabricator Ltd.

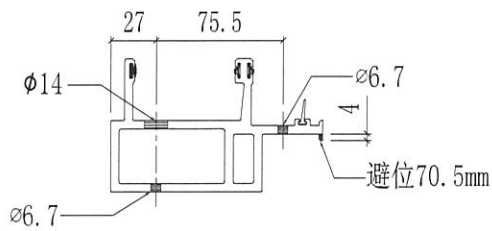
工程號	J858	類別		物料號	-		
地盘	康城11期	制圖	W. E. X	2022-05-18	圖號	X86274-P02	
修改		採用工廠	✓	地盤	-	图纸名称	铝料加工图
日期		材料颜色	香槟金 (ECD3X1009 9S-XF1)	材料	X86274	復核	-
						批准	-
						數量	2
						單件重量	- (KG)



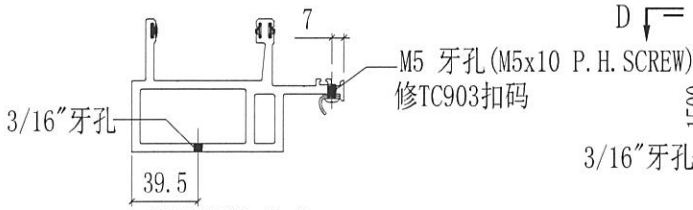
SECTION A-A



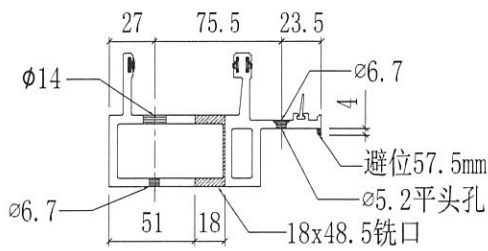
SECTION B-B



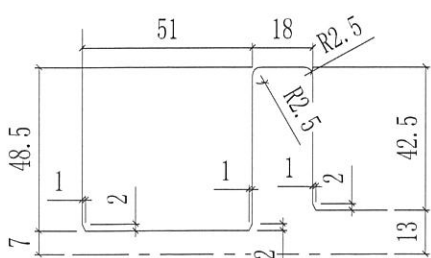
SECTION C-C



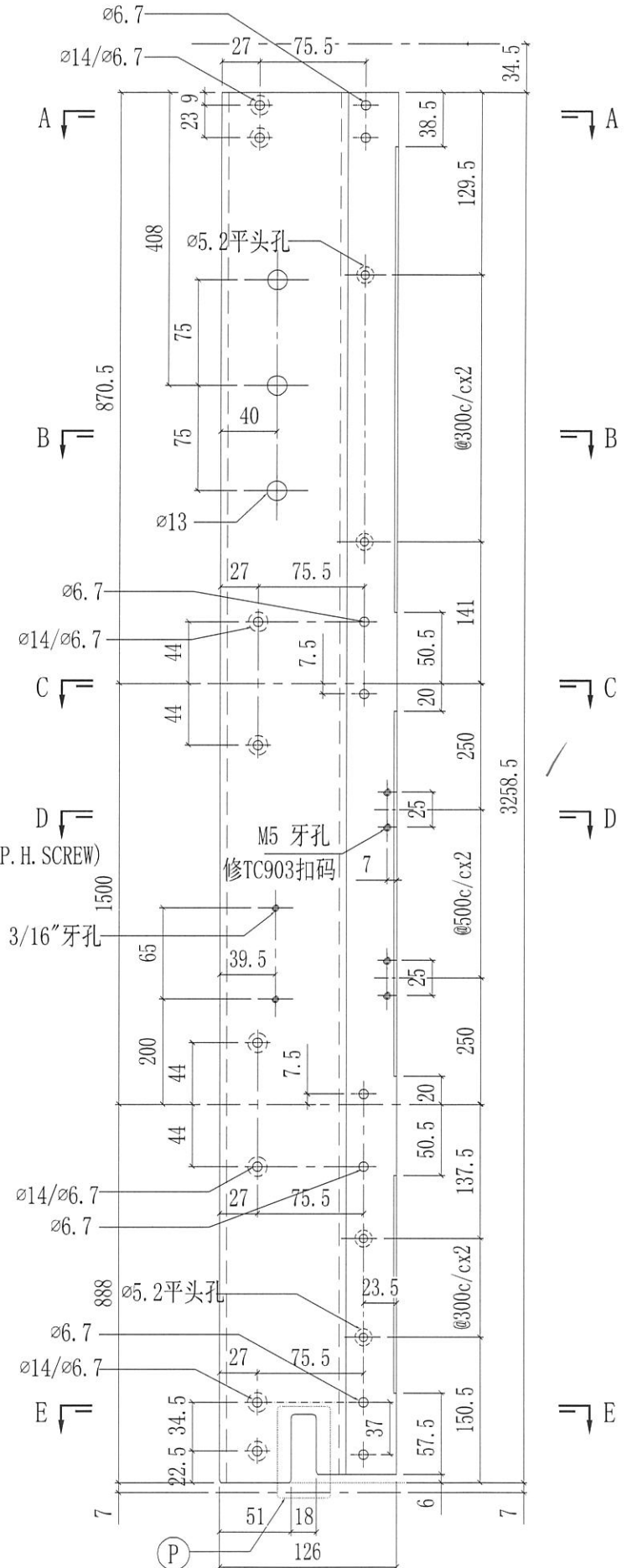
SECTION D-D



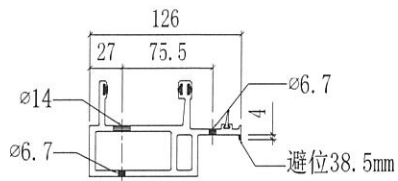
SECTION E-E



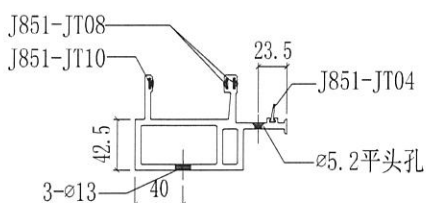
P 放大图



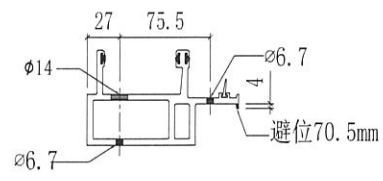
工程號	J858	類別		物料號	-					
地盤	康城11期	制圖	W. E. X	2022-05-18	圖號					
圖紙名稱	鋁料加工圖	復核	-	-	數量	2				
修改	採用工廠	✓	地盤	圖紙名稱	鋁料加工圖	復核	-	-	數量	2
日期	材料顏色	香檳金 (ECD3X1009 9S-XF1)	材料	X86274	批准	-	-	單件重量	-	(KG)



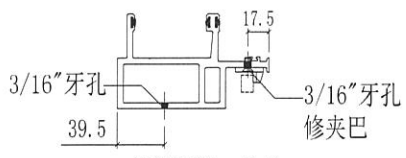
SECTION A-A



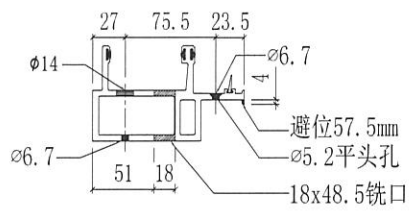
SECTION B-B



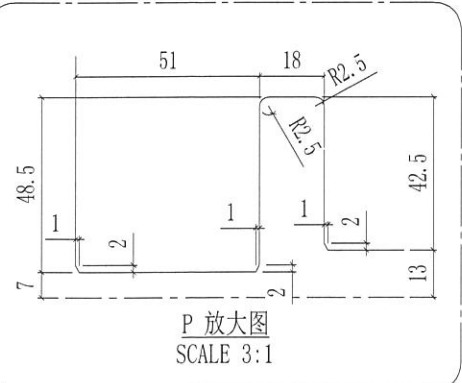
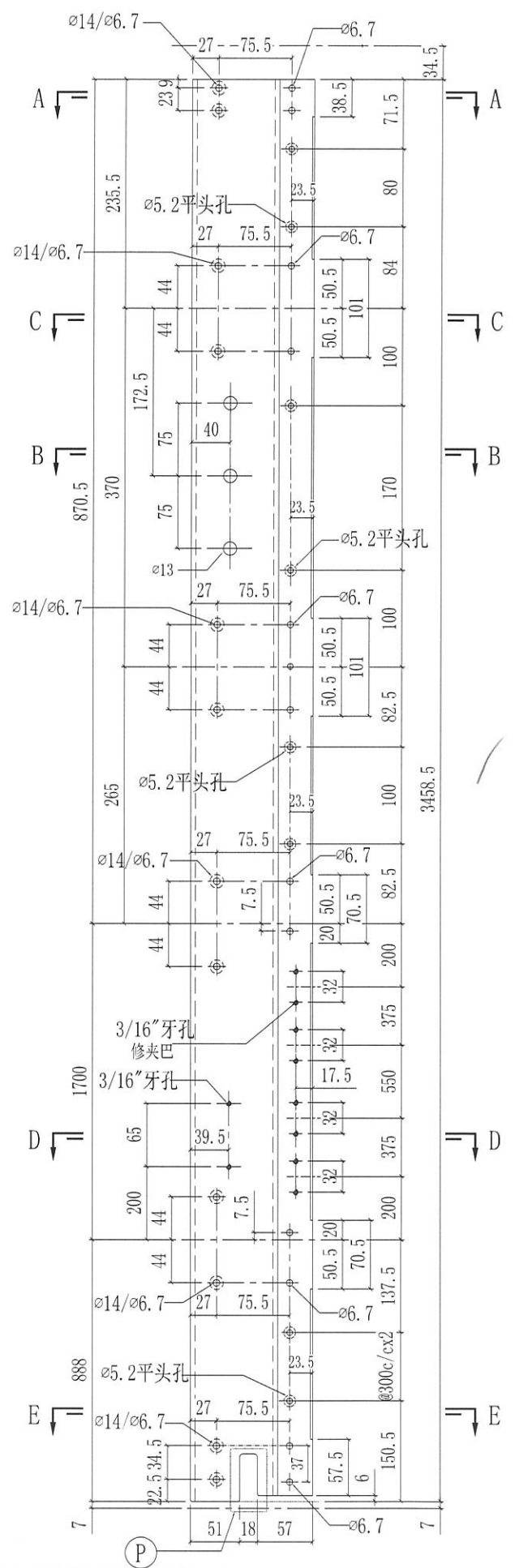
SECTION C-C



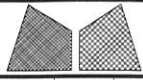
SECTION D-D



SECTION E-E

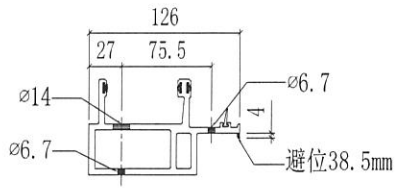


P 放大图  
SCALE 3:1

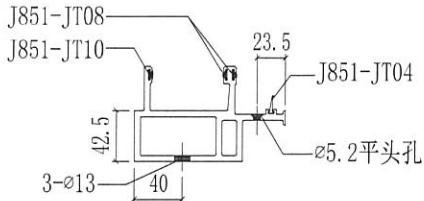


美特鋁質有限公司  
MIDI Aluminium Fabricator Ltd.

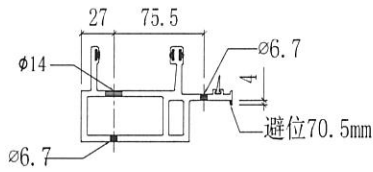
工程號	J858	類別	物料號	-
地盤	康城11期	制圖	W. E. X	2022-05-18
圖紙名稱	鋁料加工圖	復核	-	-
圖號	X86274-P04	數量	2	
修改	採用工廠 ✓ 地盤	批准	-	-
日期	材料顏色 香檳金 (ECD3X1009 9S-XF1)	材料	X86274	單件重量 - (KG)



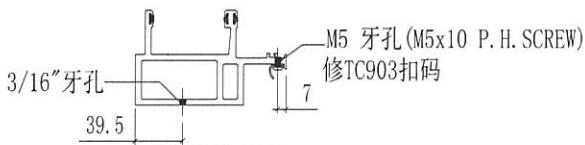
SECTION A-A



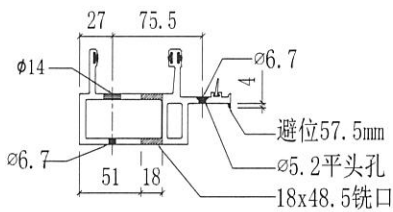
SECTION B-B



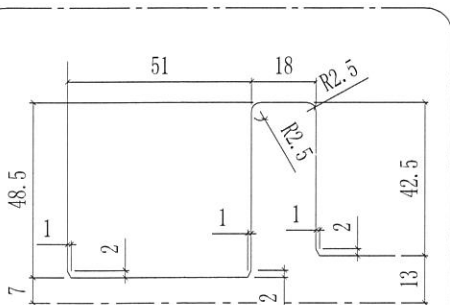
SECTION C-C



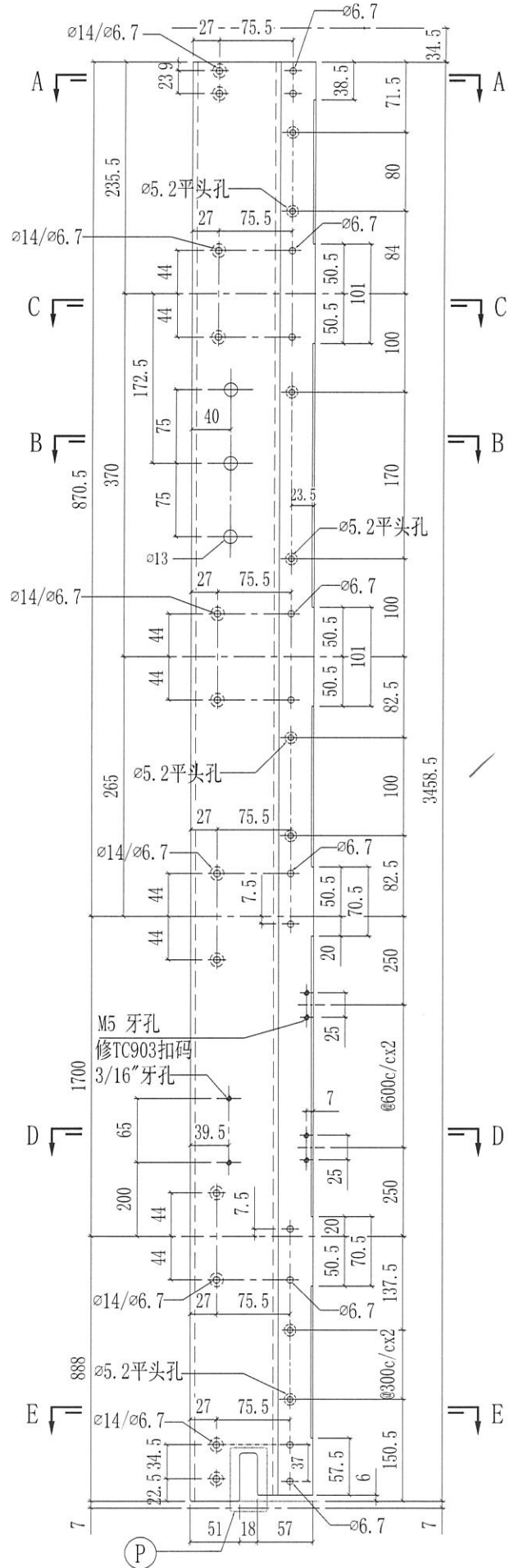
SECTION D-D

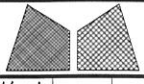


SECTION E-E



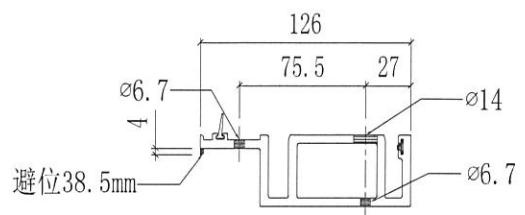
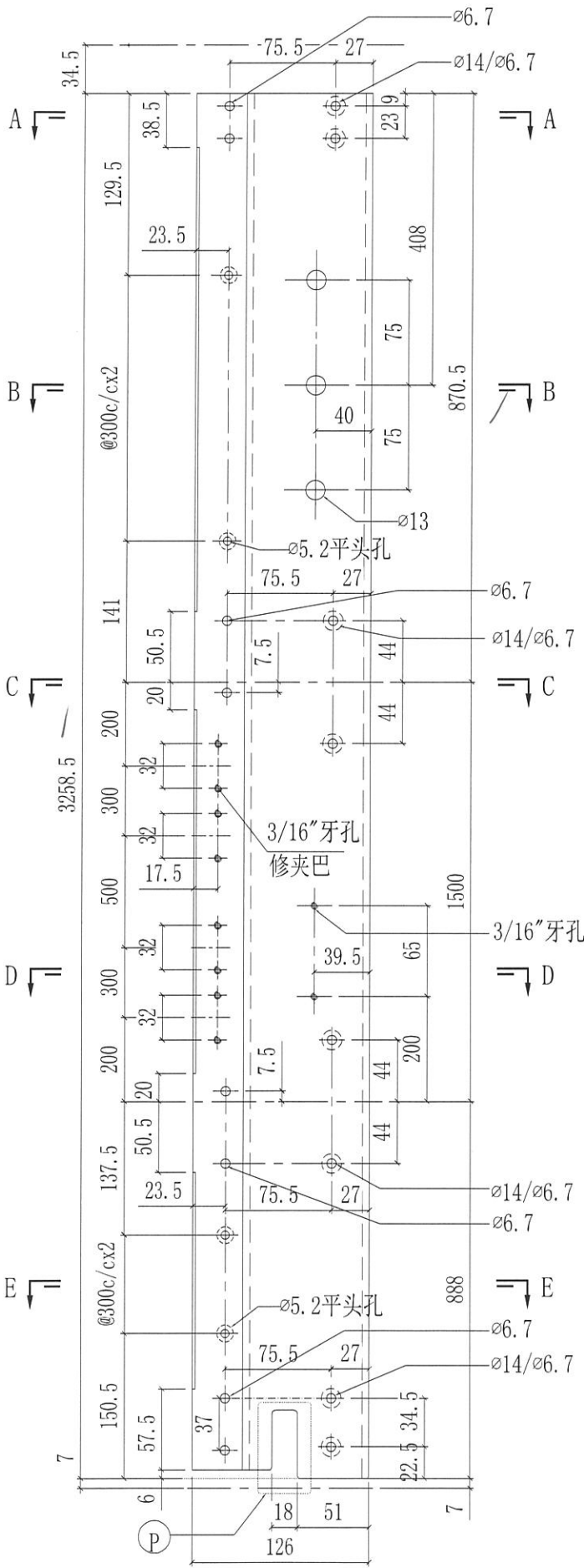
P 放大圖  
SCALE 3:1



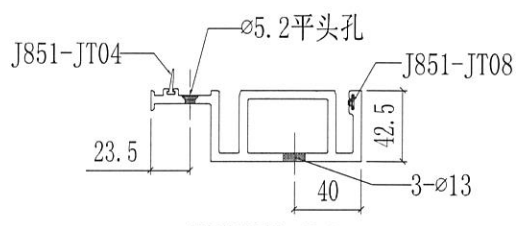


美特铝质有限公司  
MIDI Aluminium Fabricator Ltd.

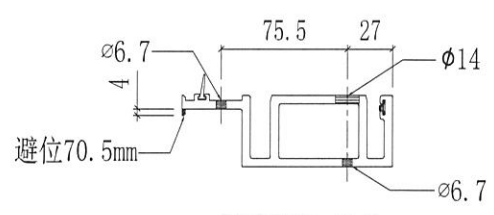
工程號	J858	類別		物料號	-							
地盘	康城11期	制圖	W. E. X	2022-05-18	圖號	X86288-P01						
修改		採用工廠	✓	地盤	-	图纸名称	铝料加工图	復核	-	-	數量	1
日期		材料颜色	香槟金 (ECD3X1009 9S-XF1)	材料	X86288	批准	-	-	單件重量	-	(KG)	



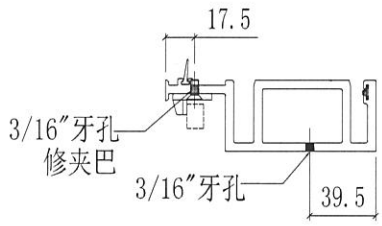
SECTION A-A



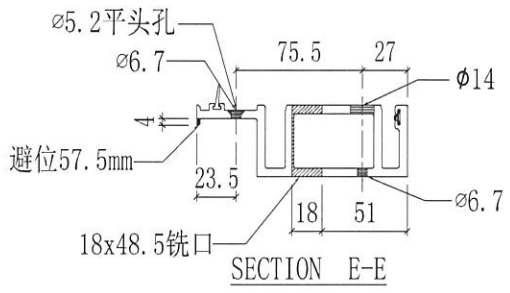
SECTION B-B



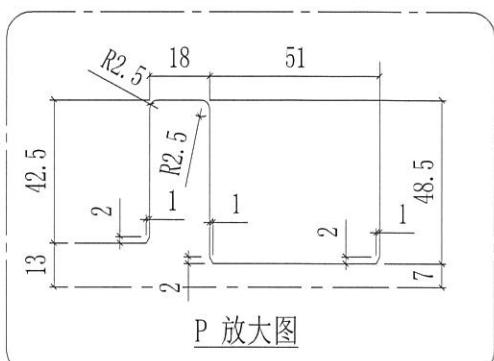
SECTION C-C



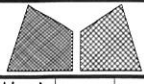
SECTION D-D

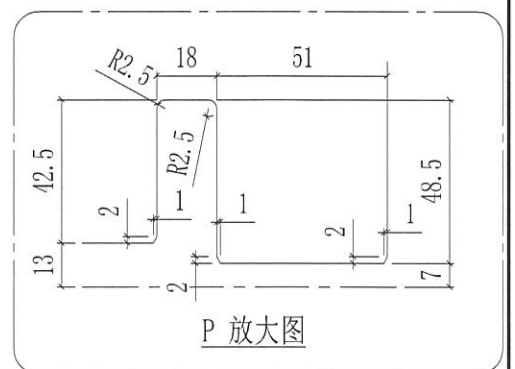
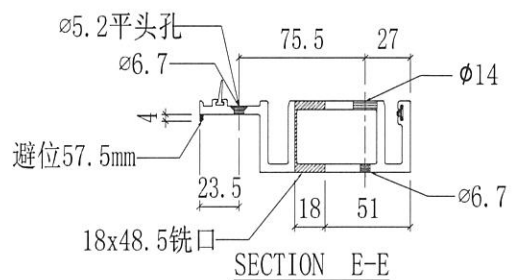
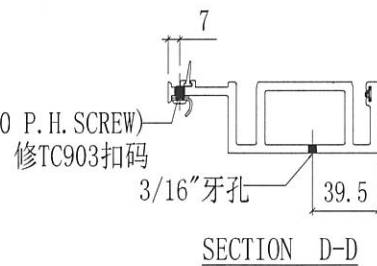
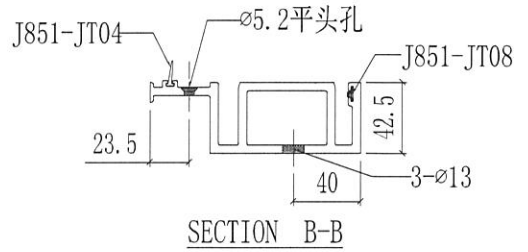
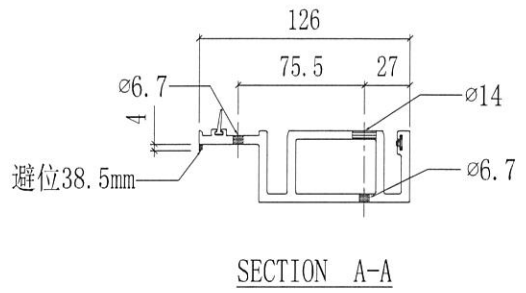
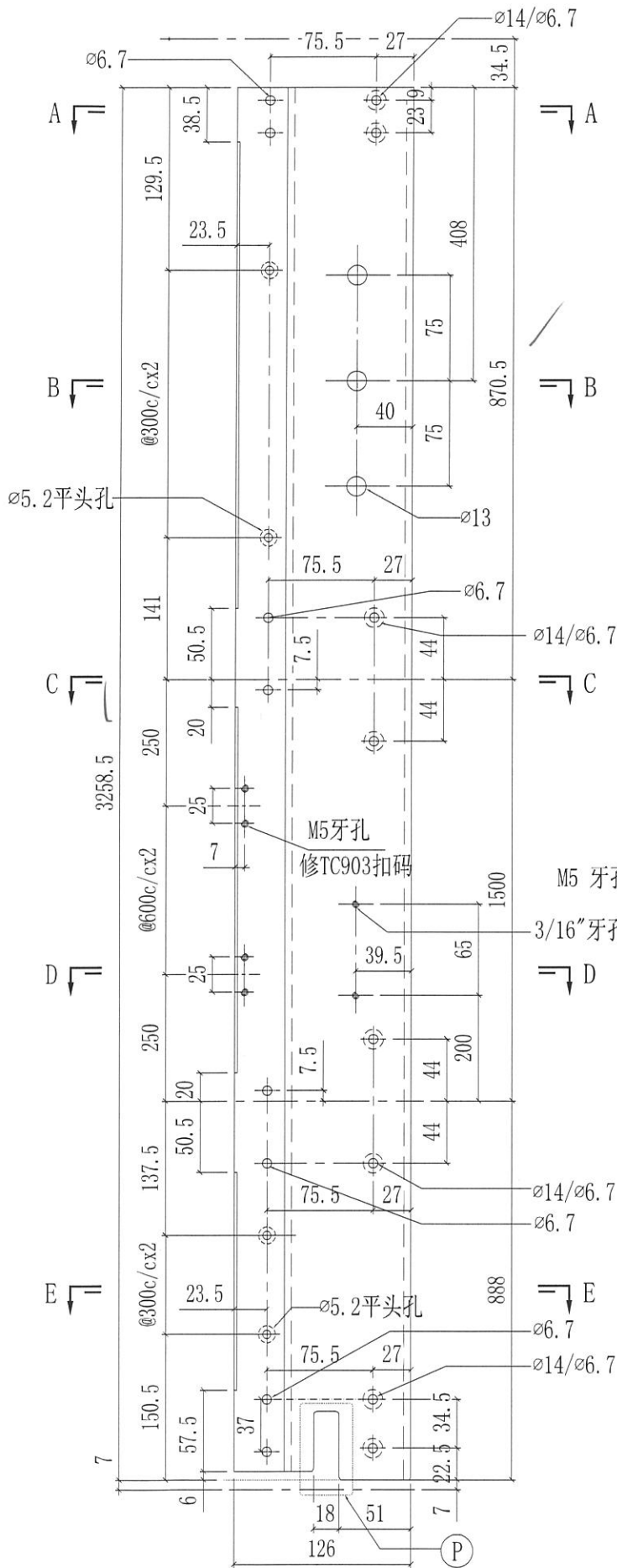


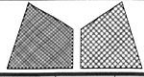
SECTION E-E



P 放大图

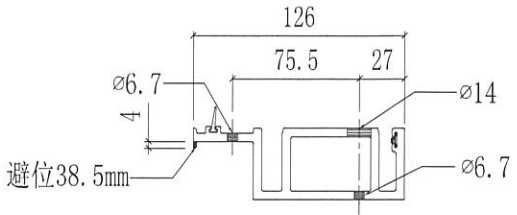
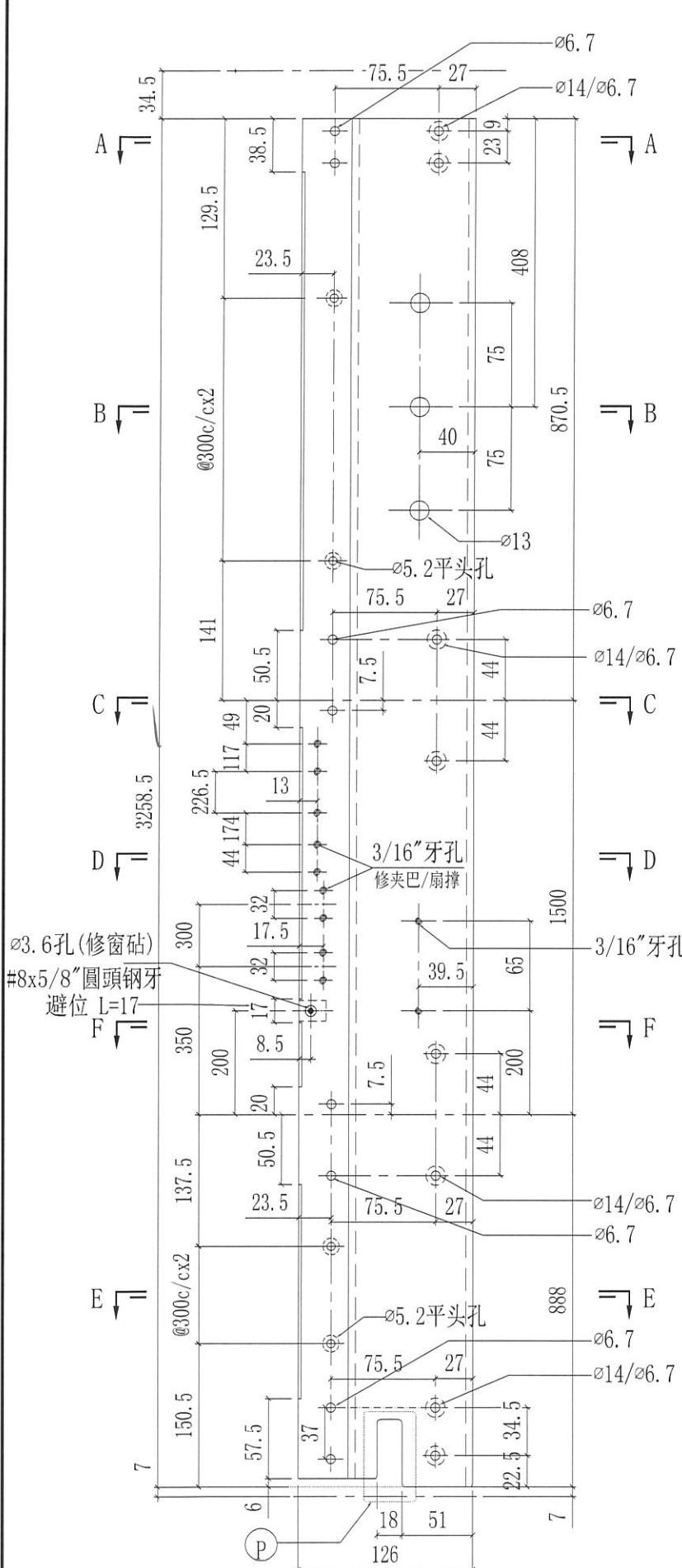
 <b>美特铝质有限公司</b> MIDI Aluminium Fabricator Ltd.		工程號 J858 地盘 康城11期 图纸名称 铝料加工图	类别 制圖 W. E. X 復核 - 批准 -	物料號 - 2022-05-18 - -	圖號 X86288-P02 數量 1 單件重量 - (KG)
修改 日期	採用工廠 <input checked="" type="checkbox"/> 地盤 - 材料颜色 香槟金 (ECD3X1009 9S-XF1)	材料 X86288			



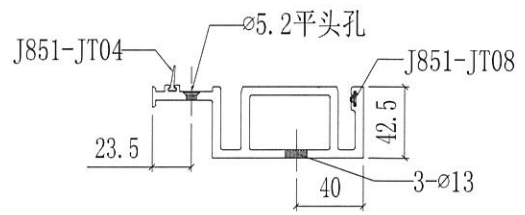


美特鋁質有限公司  
MIDI Aluminium Fabricator Ltd.

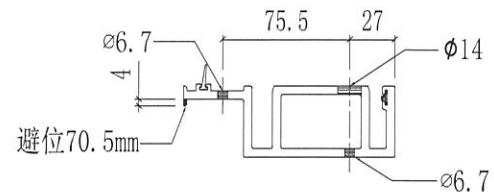
工程號	J858	類別		物料號	-						
地盘	康城11期	制圖	W. E. X	2022-05-18	圖號	X86288-P03					
修改		採用工廠	✓	地盤	-	圖紙名稱	铝料加工图	復核	-	數量	1
日期		材料颜色	香槟金 (ECD3X1009 9S-XF1)	材料	X86288	批准	-	單件重量	-	(KG)	



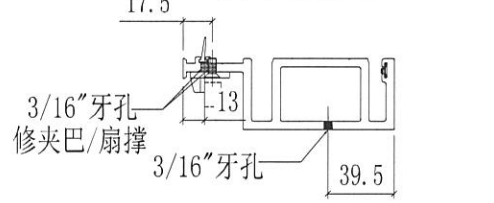
SECTION A-A



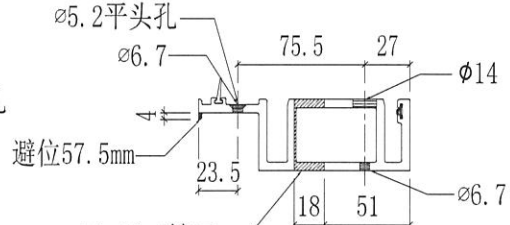
SECTION B-B



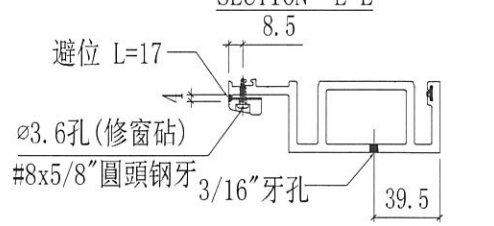
SECTION C-C



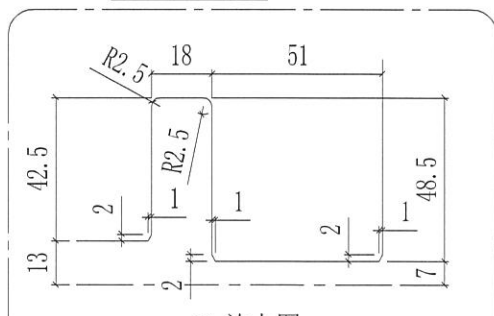
SECTION D-D



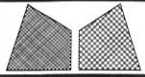
SECTION E-E



SECTION F-F

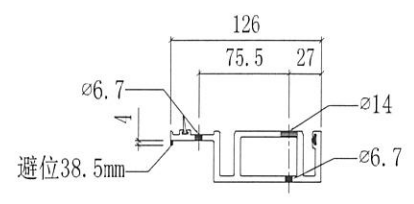
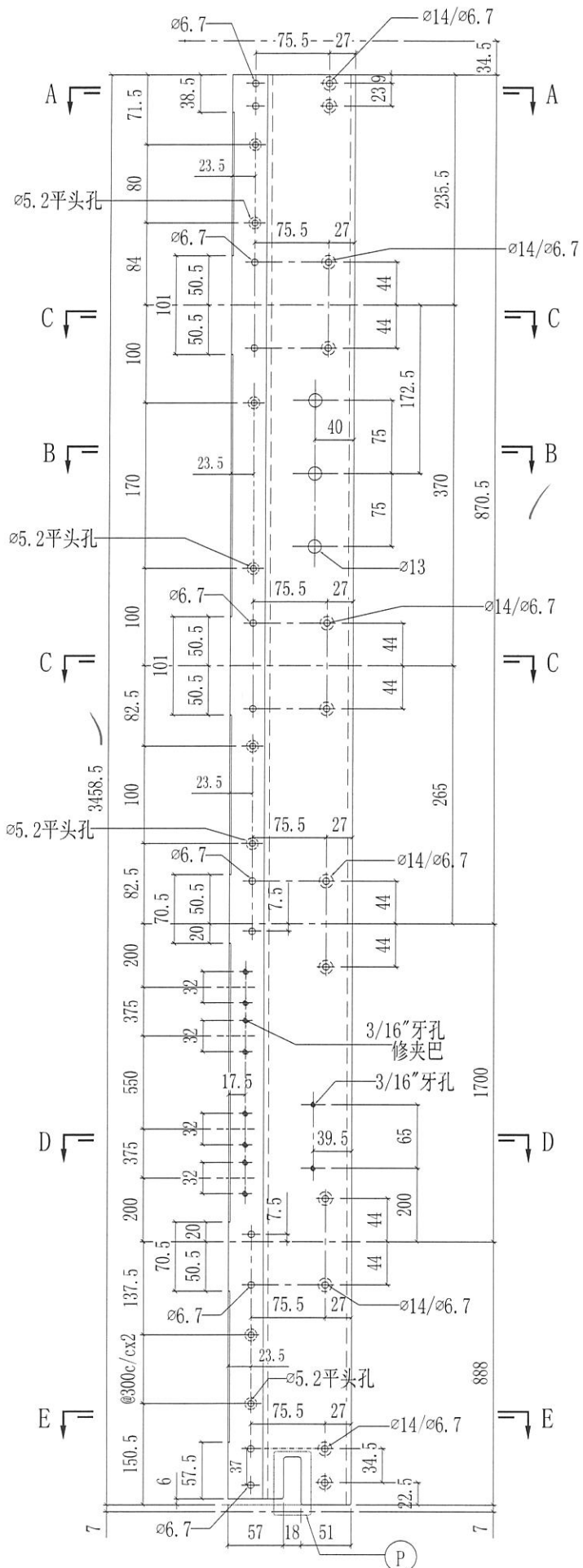


P 放大图

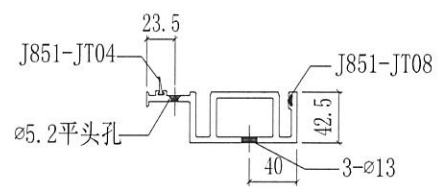


美特鋁質有限公司  
MIDI Aluminium Fabricator Ltd.

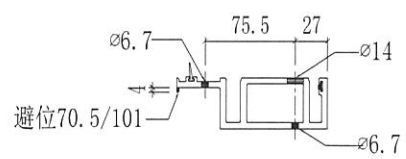
工程號	J858	類別		物料號	-		
地盘	康城11期	制圖	W. E. X	2022-05-18	圖號	X86288-P04	
修改		採用工廠	✓	地盤	-	圖紙名稱	铝料加工圖
日期		材料顏色	香槟金 (ECD3X1009 9S-XF1)	材料	X86288	復核	-
						批准	-
						數量	1
						單件重量	- (KG)



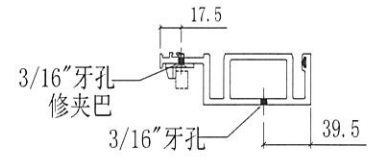
SECTION A-A



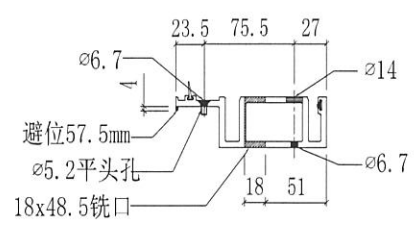
SECTION B-B



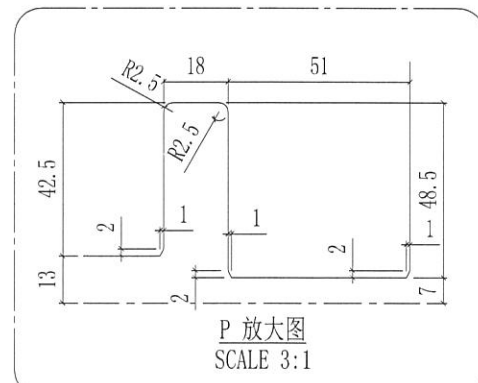
SECTION C-C



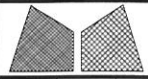
SECTION D-D



SECTION E-E

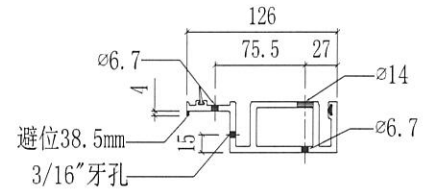
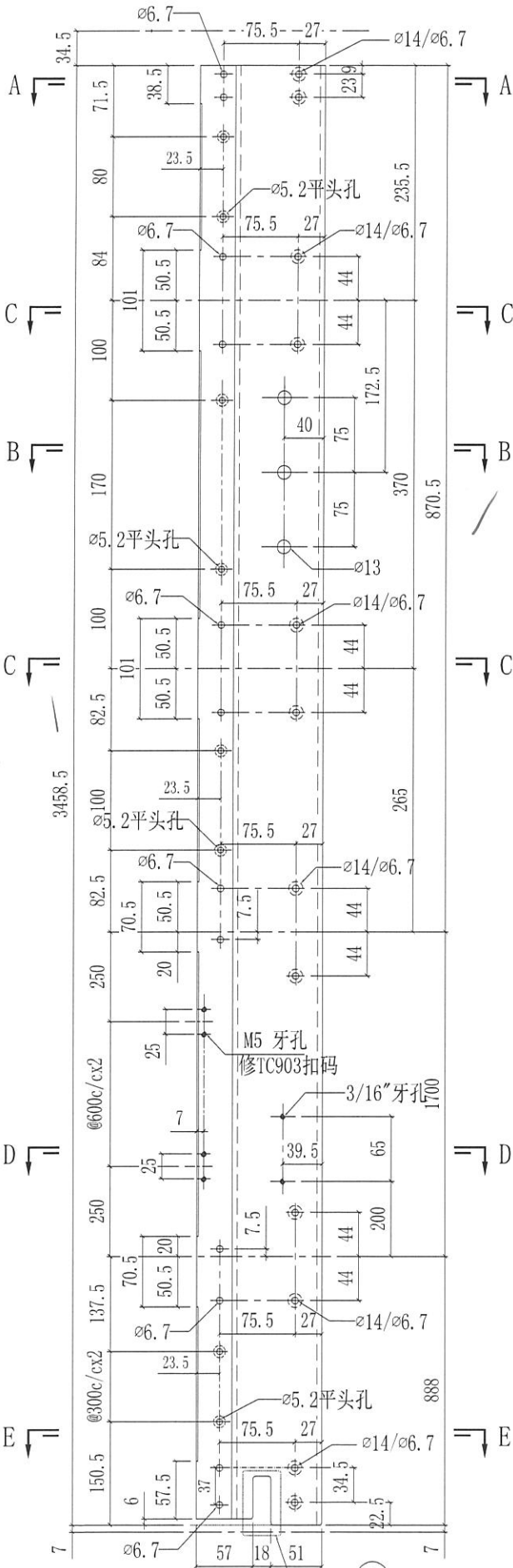


P 放大图  
SCALE 3:1

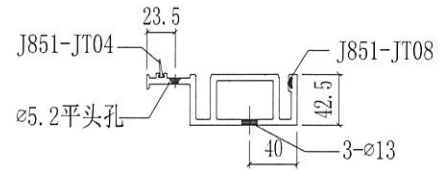


美特鋁質有限公司  
MIDI Aluminium Fabricator Ltd.

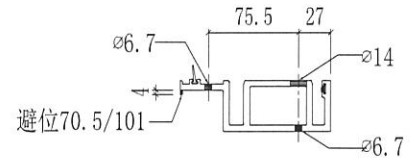
工程號	J858	類別		物料號	-							
地盘	康城11期	制圖	W. E. X	2022-05-18	圖號	X86288-P05						
修改		採用工廠	✓	地盤	-	图纸名称	铝料加工图	復核	-	-	數量	1
日期		材料颜色	香槟金 (ECD3X1009 9S-XF1)	材料	X86288	批准	-	-	單件重量	-	(KG)	



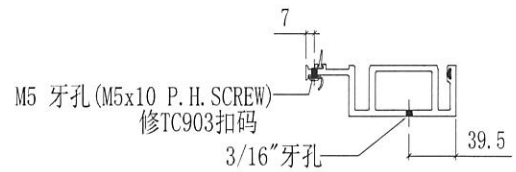
SECTION A-A



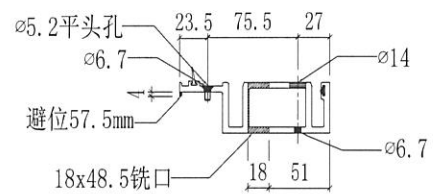
SECTION B-B



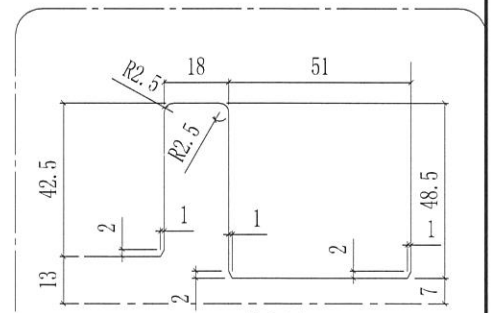
SECTION C-C



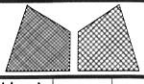
SECTION D-D



SECTION E-E

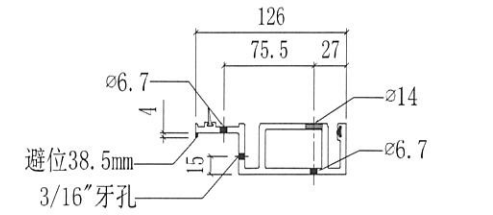
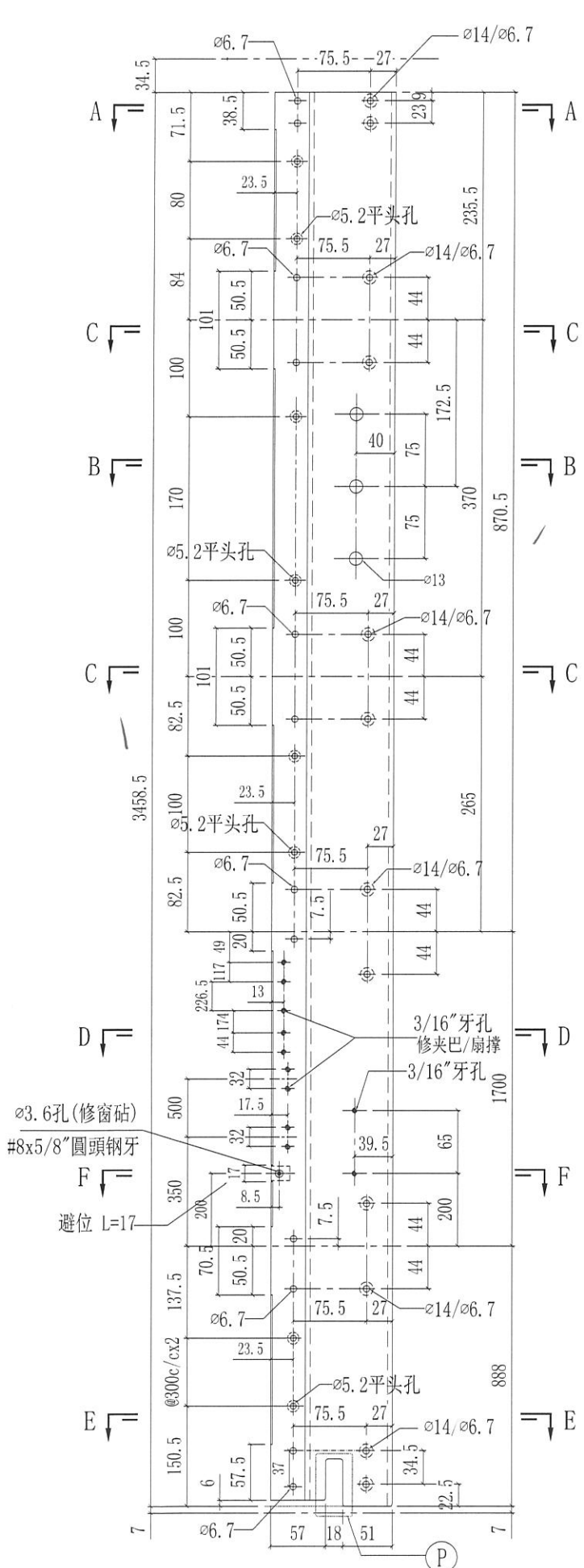


P 放大图  
SCALE 3:1

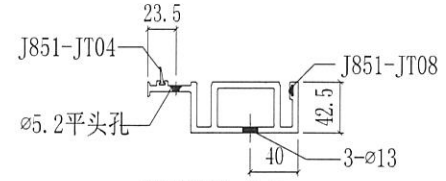


美特鋁質有限公司  
MIDI Aluminium Fabricator Ltd.

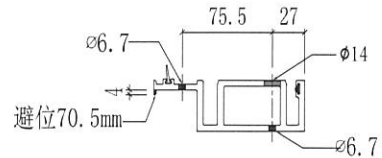
工程號	J858	類別		物料號	-		
地盘	康城11期	制圖	W. E. X	2022-05-18	圖號	X86288-P06	
修改		採用工廠	✓	地盤	-	图纸名称	铝料加工图
日期		材料颜色	香槟金 (ECD3X1009 9S-XF1)	材料	X86288	復核	-
						批准	-
						數量	1
						單件重量	- (KG)



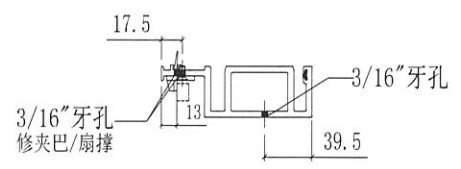
SECTION A-A



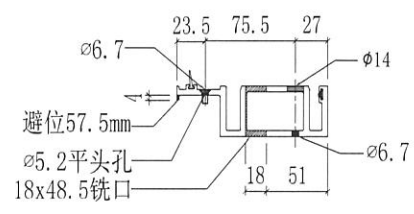
SECTION B-B



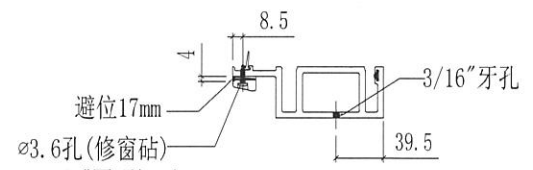
SECTION C-C



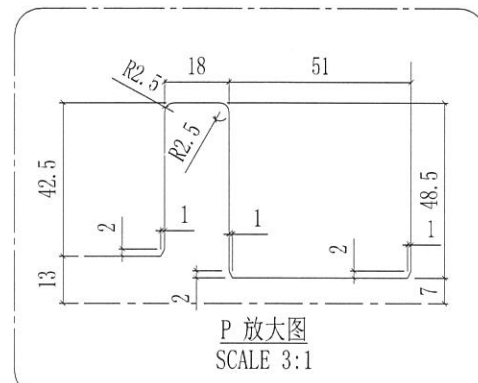
SECTION D-D



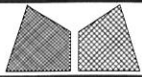
SECTION E-E



SECTION F-F

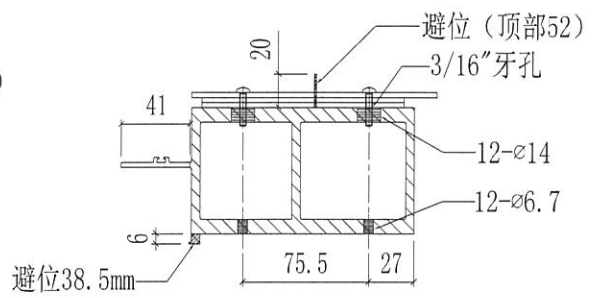
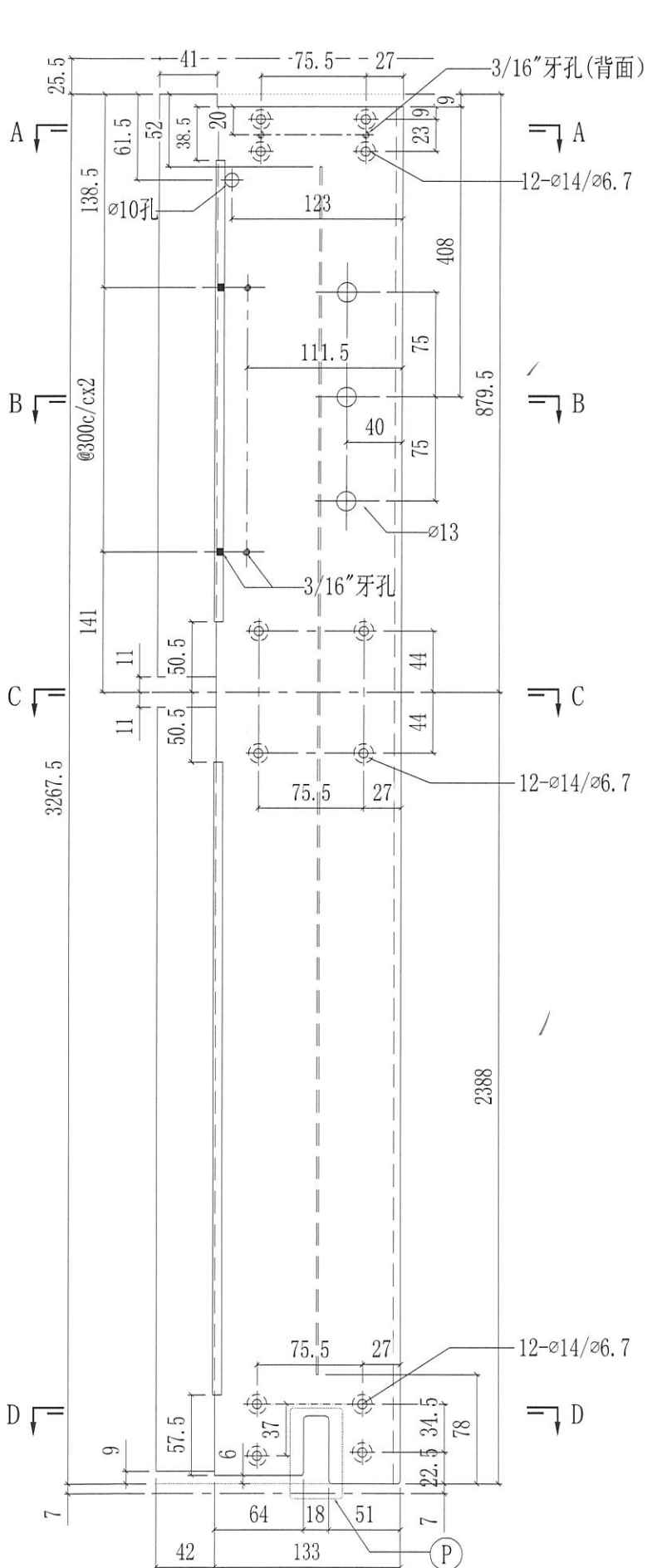


P 放大图  
SCALE 3:1

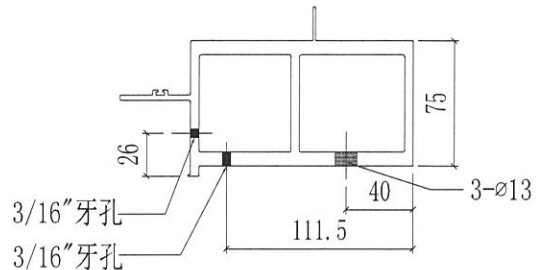


美特铝质有限公司  
MIDI Aluminium Fabricator Ltd.

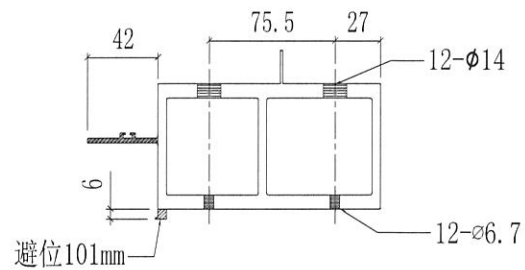
工程號	J858	類別		物料號	-							
地盘	康城11期	制圖	W. E. X	2022-05-18	圖號	X86278-P01						
修改		採用工廠	✓	地盤	-	图纸名称	铝料加工图	復核	-	-	數量	1
日期		材料颜色	香槟金 (ECD3X1009 9S-XF1)	材料	X86278	批准	-	-	單件重量	-	(KG)	



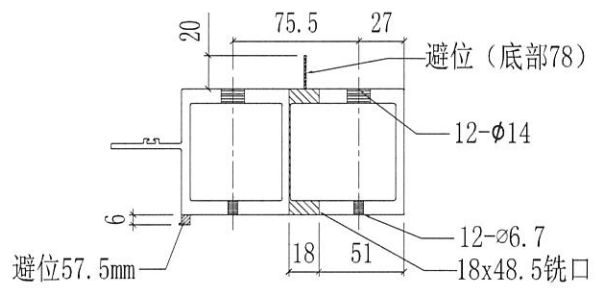
SECTION A-A



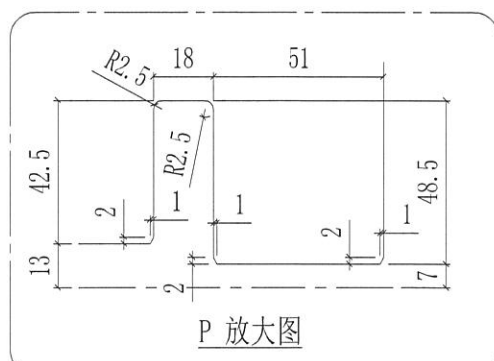
SECTION B-B



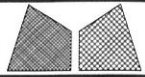
SECTION C-C



SECTION D-D

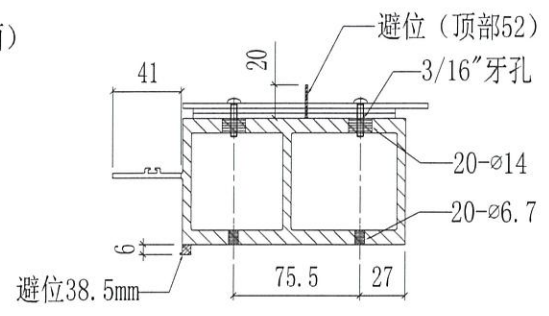
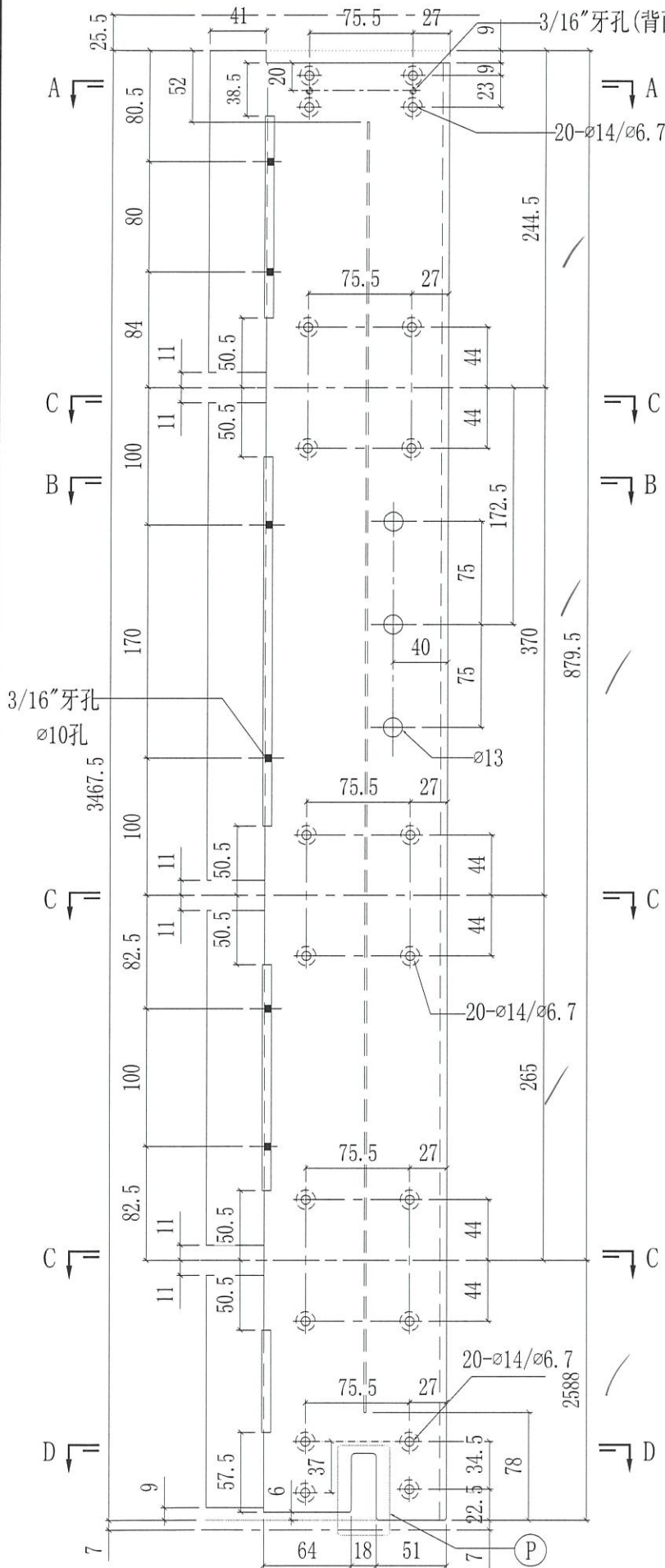


P 放大图

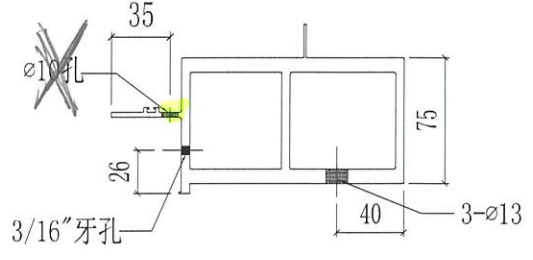


美特鋁質有限公司  
MIDI Aluminium Fabricator Ltd.

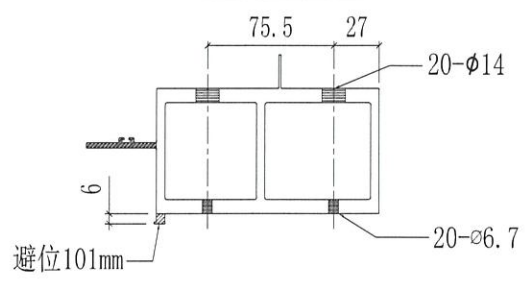
工程號	J858	類別		物料號	-	
地盤	康城11期	制圖	W. E. X	2022-05-18	圖號	X86278-P02
修改		採用工廠	✓ 地盤	-	圖紙名稱	鋁料加工圖
日期		材料顏色	香檳金 (ECD3X1009 9S-XF1)		復核	-
		材料	X86278		批准	-
					數量	1
					單件重量	- (KG)



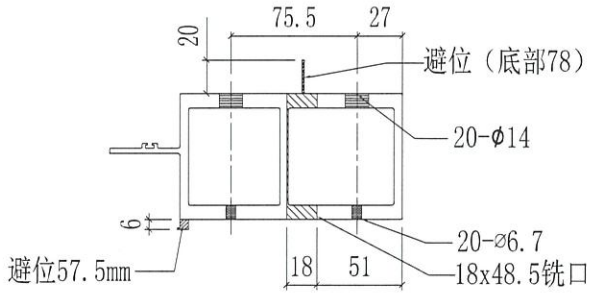
SECTION A-A



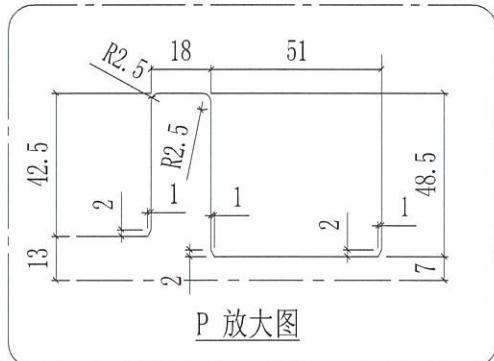
SECTION B-B



SECTION C-C

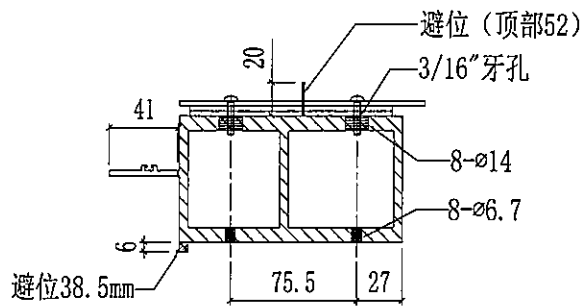
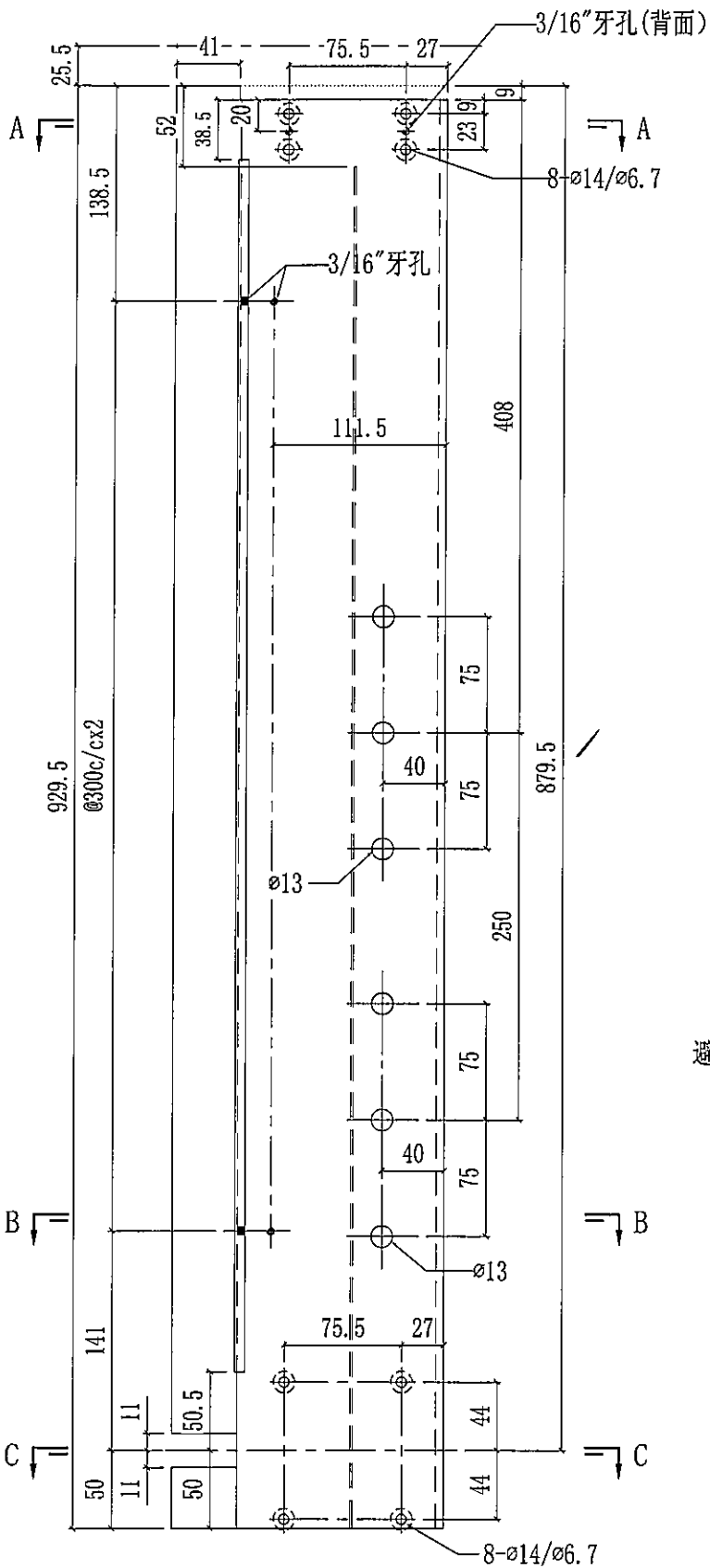


SECTION D-D

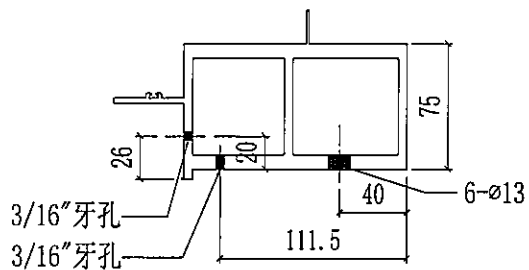


P 放大图

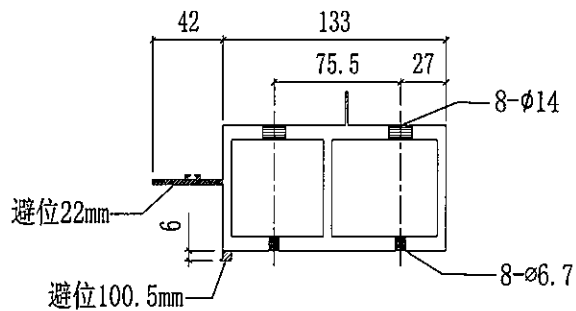
 <b>美特铝质有限公司</b> MIDI Aluminium Fabricator Ltd.				工程號	J858	類別		物料號	-	
修改		採用工廠	✓ 地盤	地盤	康城11期	制圖	W. E. X	2022-05-18	圖號	X86278-P03
日期		材料顏色	香槟金 (ECD3X1009 9S-XF1)	图纸名称	铝料加工图	復核	-	-	數量	1
				材料	X86278	批准	-	-	單件重量	- (KG)



SECTION A-A

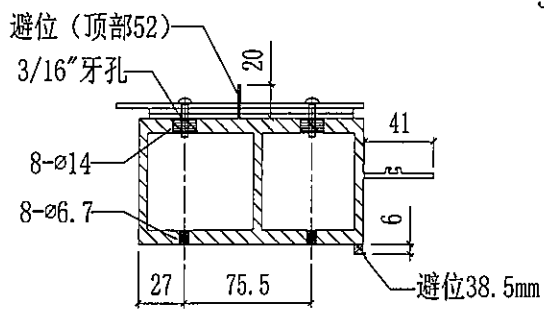


SECTION B-B

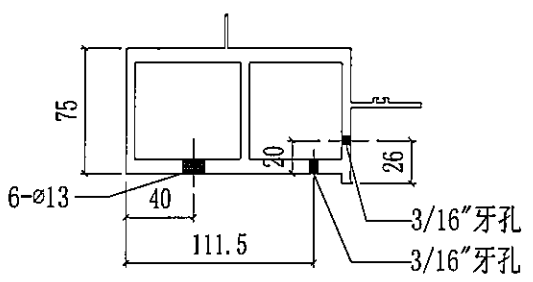


SECTION C-C

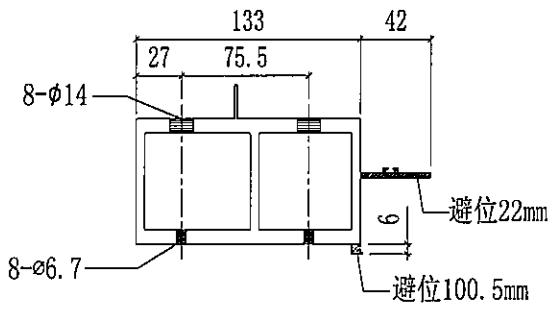
 <b>美特鋁質有限公司</b> MIDI Aluminium Fabricator Ltd.		<b>工程號</b> J858 <b>地盘</b> 康城11期	<b>類別</b> <b>制圖</b> W. E. X <b>復核</b> - <b>批准</b> -	<b>物料號</b> - <b>圖號</b> X86278-P04 <b>數量</b> 1 / <b>單件重量</b> - (KG)
<b>修改</b> <b>日期</b>	<b>採用工廠</b> ✓ <b>材料顏色</b> 香槟金 (ECD3X1009 9S-XF1)	<b>图纸名称</b> 铝料加工图 <b>材料</b> X86278		



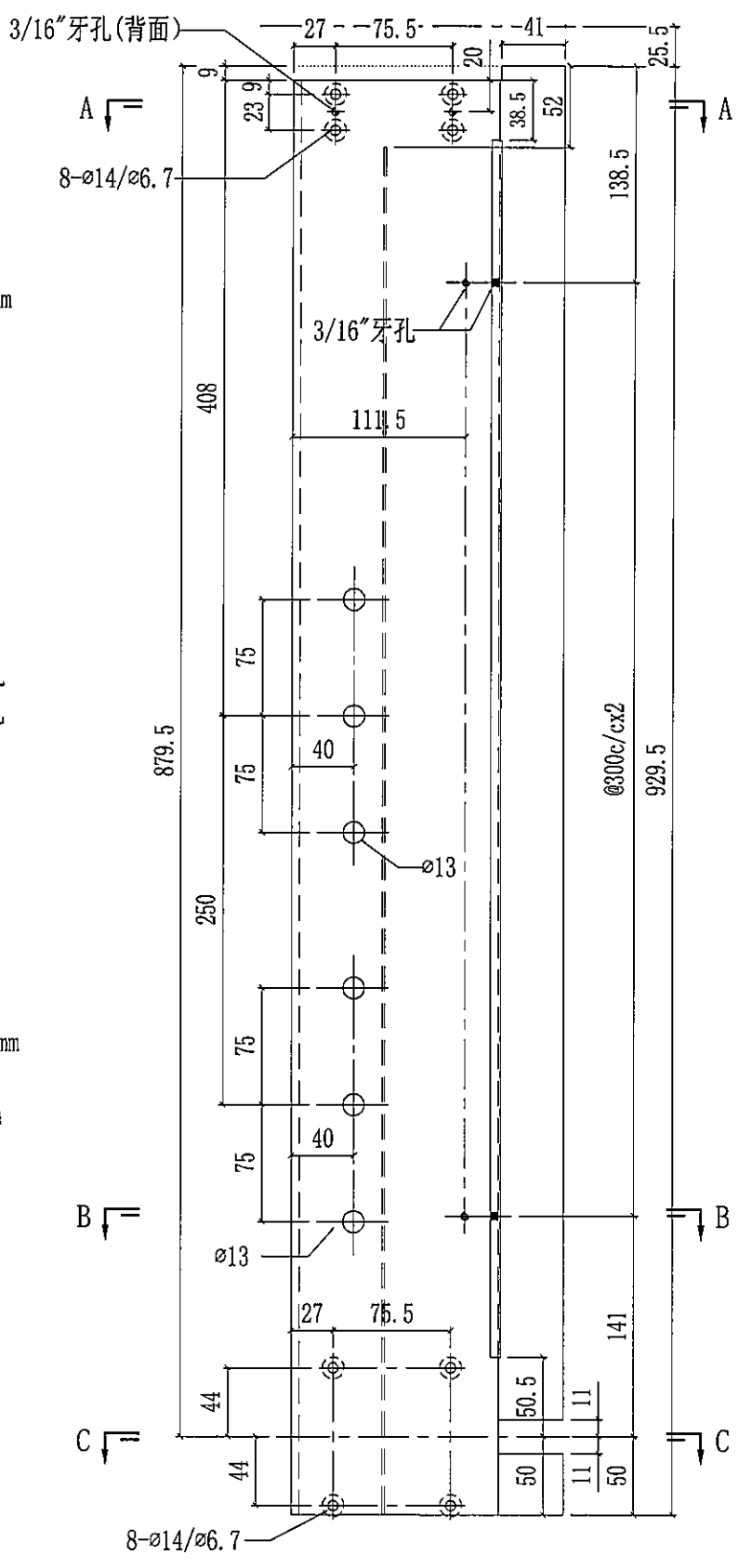
SECTION A-A



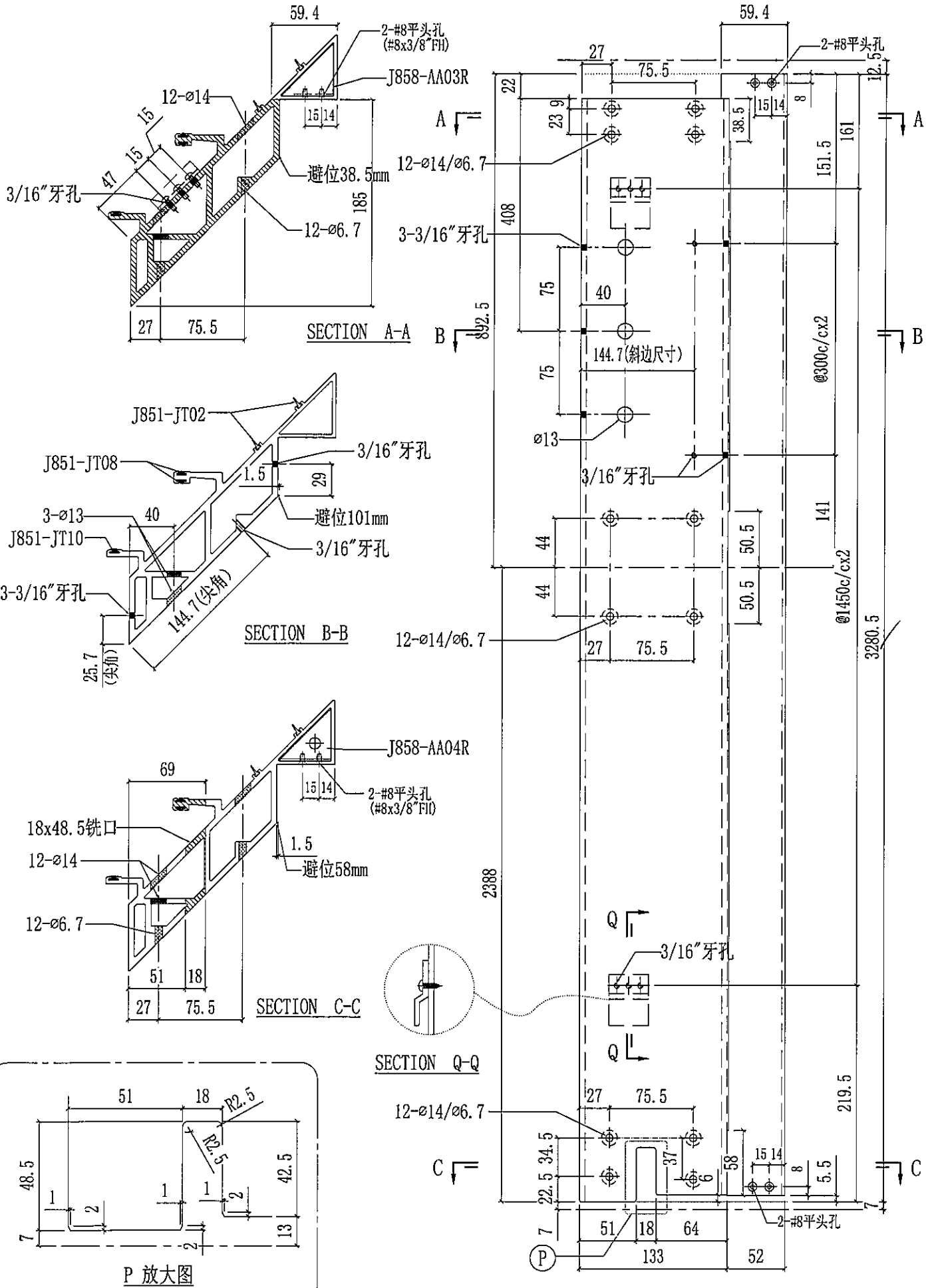
SECTION B-B




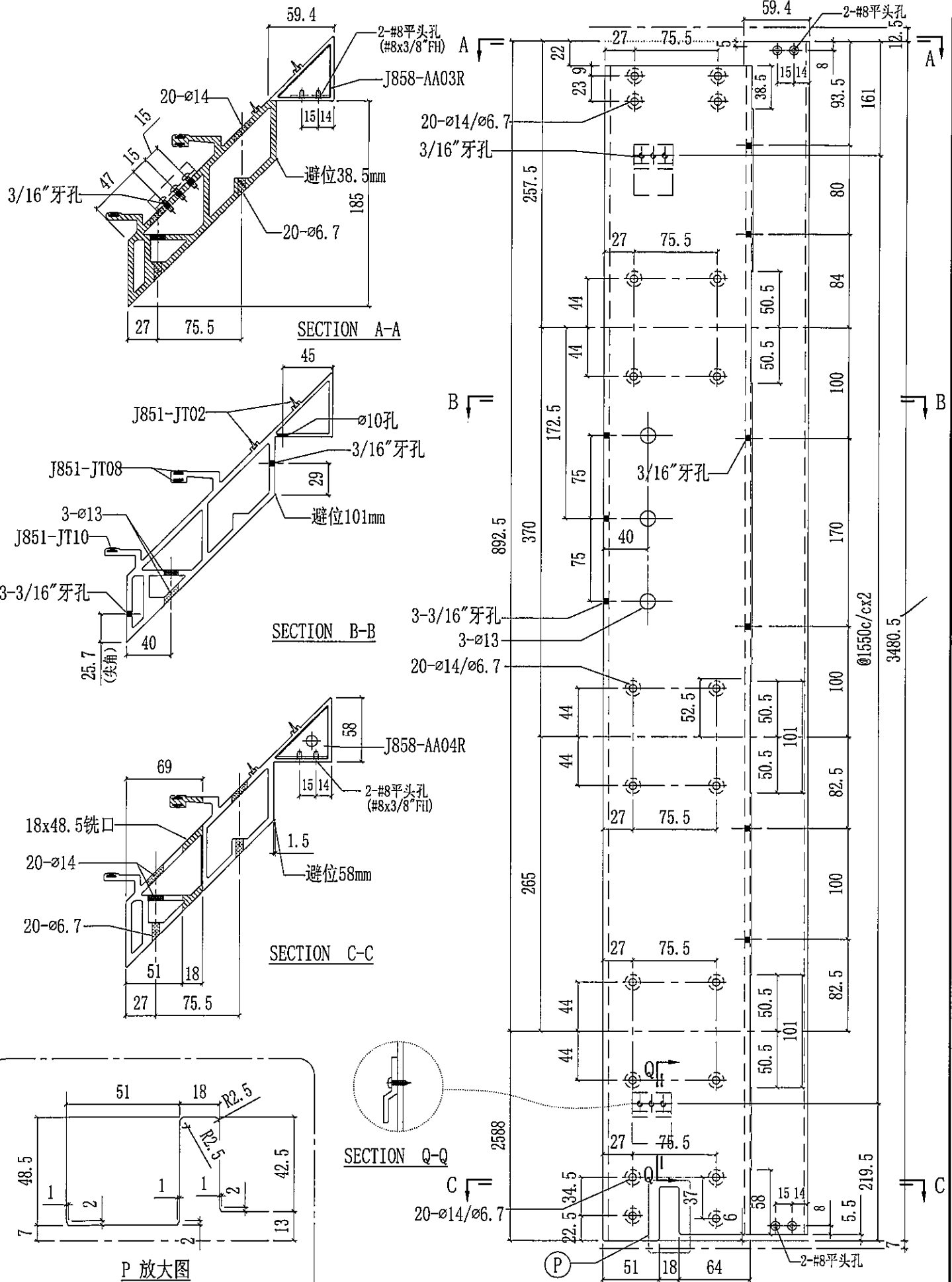
SECTION C-C



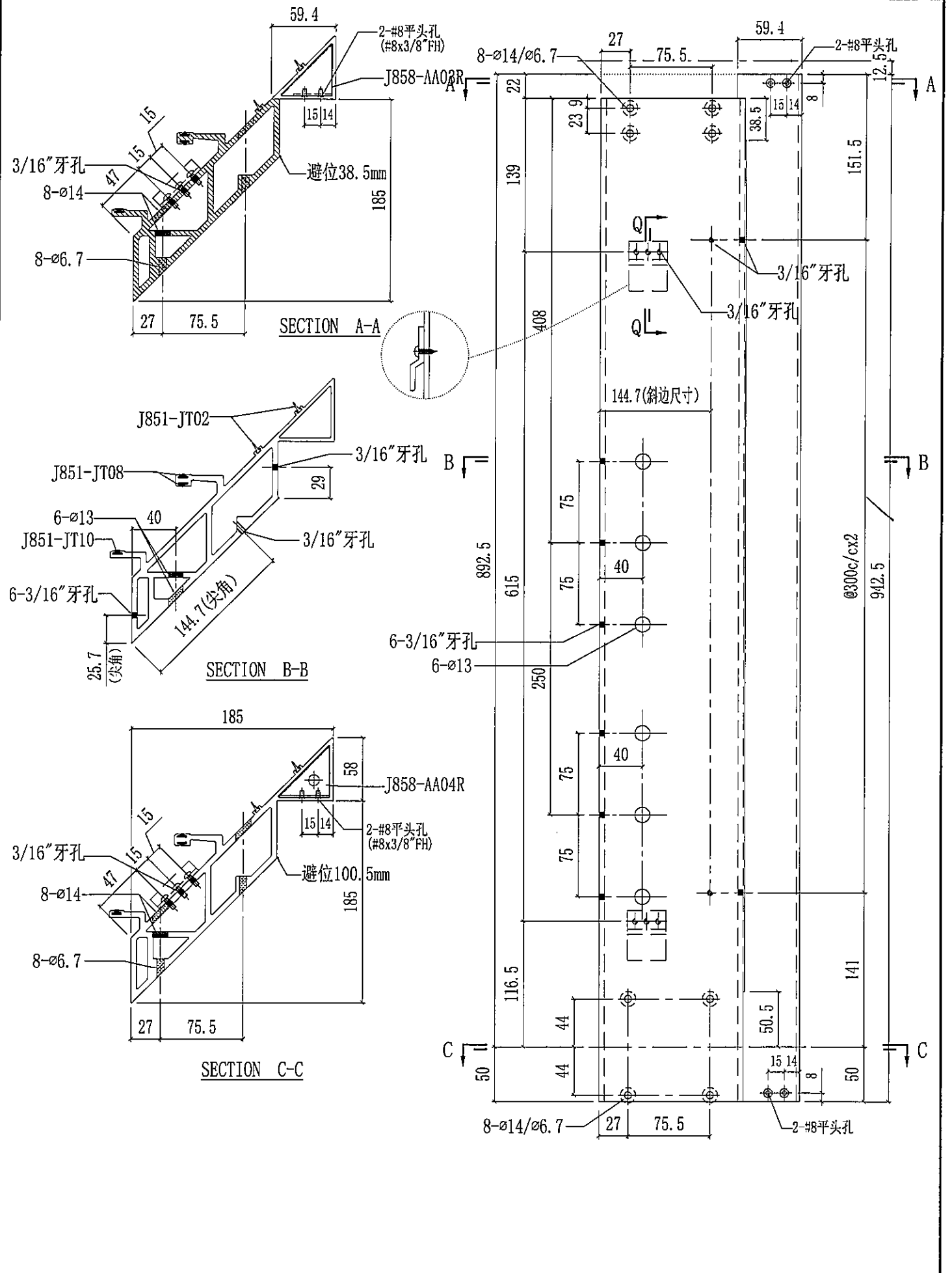
 <b>美特铝质有限公司</b> MIDI Aluminium Fabricator Ltd.		工程號 J858 地盘 康城11期 图纸名称 铝料加工图	類別 制圖 W. E. X 復核 - 批准 -	物料號 - 2022-05-18 圖號 X86275-P01
修改 日期	採用工廠 地盤 材料颜色 香槟金 (ECD3X1009 9S-XF1)	材料 X86275	數量 1 單件重量 - (KG)	



 <b>美特铝质有限公司</b> MIDI Aluminium Fabricator Ltd.			<b>工程號</b> J858	<b>類別</b>	<b>物料號</b> -	
<b>修改</b>			<b>地盘</b> 康城11期	<b>制圖</b> W. E. X	<b>2022-05-18</b>	<b>圖號</b> X86275-P02
<b>日期</b>	<b>採用工廠</b>	<b>地盘</b>	<b>图纸名称</b> 铝料加工图	<b>復核</b> -	<b>數量</b> 1	
	<b>材料颜色</b> 香槟金 (ECD3X1009 9S-XF1)		<b>材料</b> X86275	<b>批准</b> -	<b>單件重量</b> -	<b>(KG)</b>

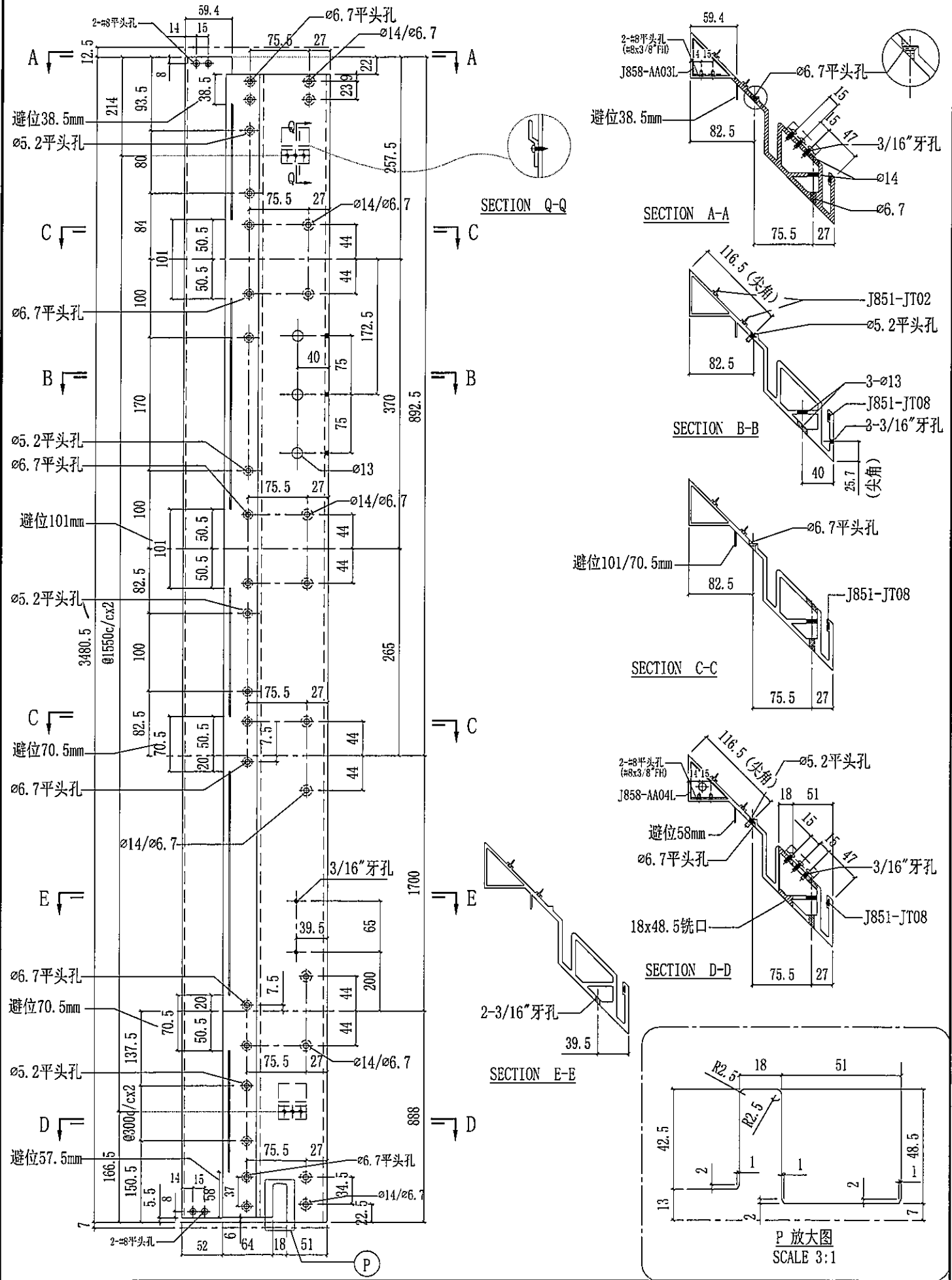



修改	日期	採用工廠	地盤	工程號	J858	類別		物料號	-
				圖紙名稱	铝料加工圖	制圖	W. E. X	2022-05-18	圖號
日期		材料顏色	香檳金 (ECD3X1009 9S-XF1)	材料	X86275	復核	-	數量	1
						批准	-	單件重量	- (KG)

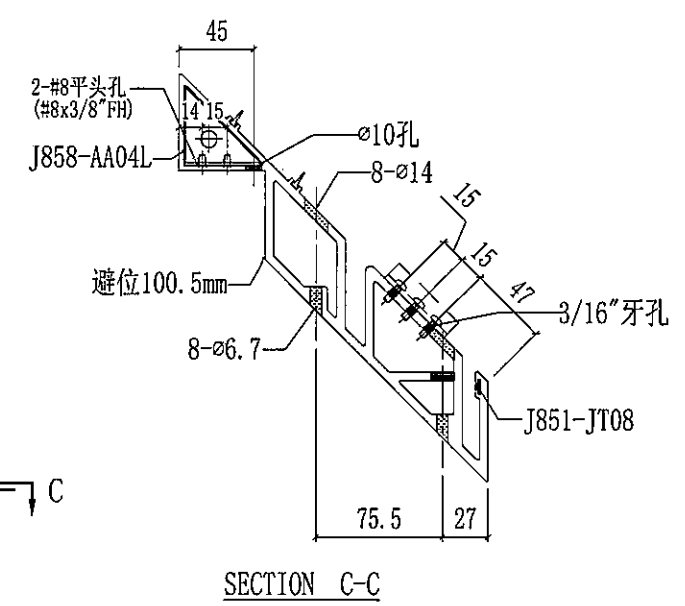
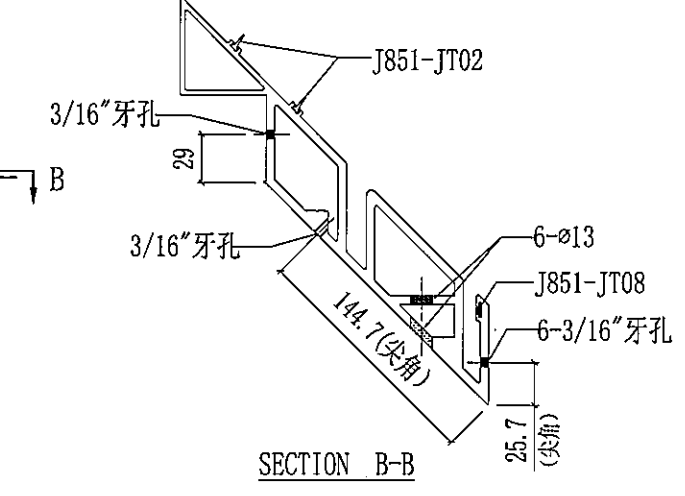
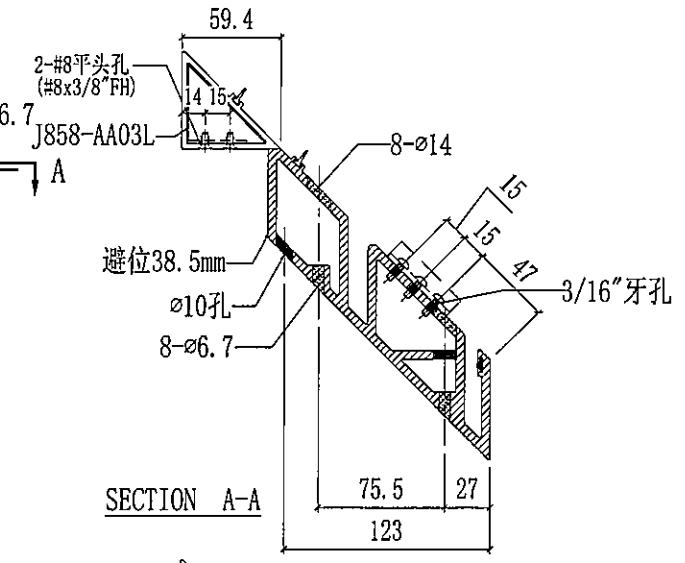
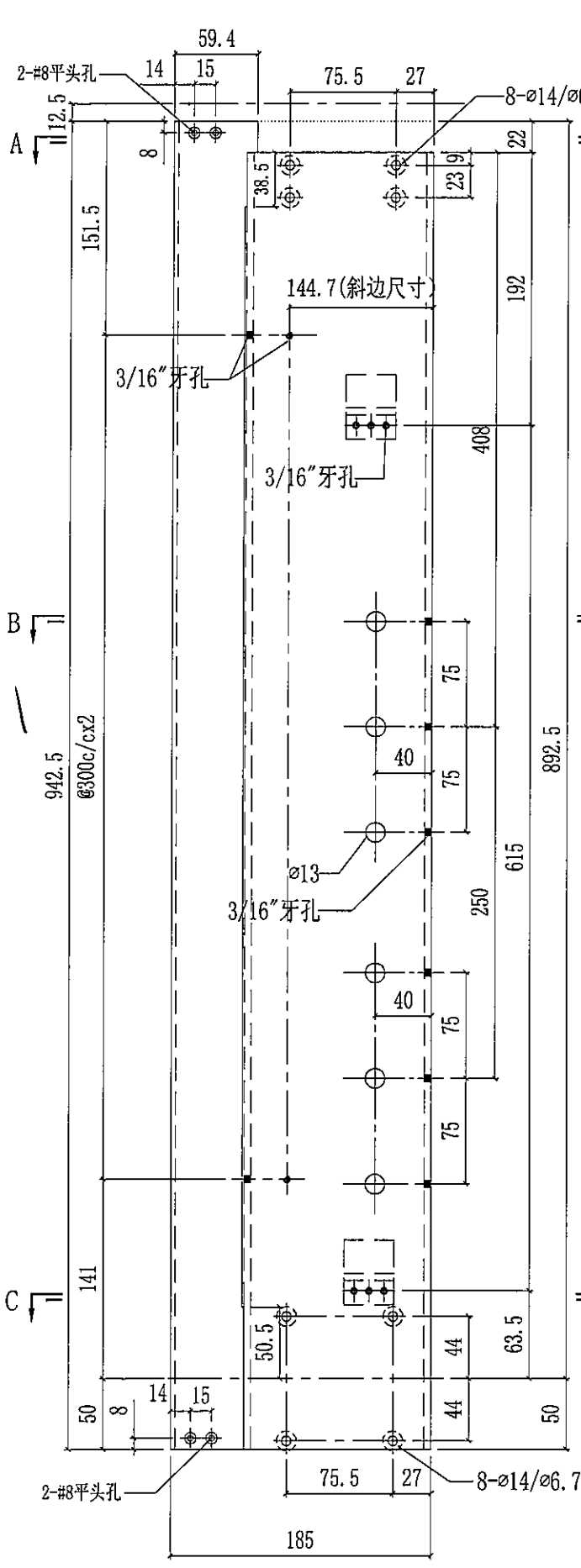





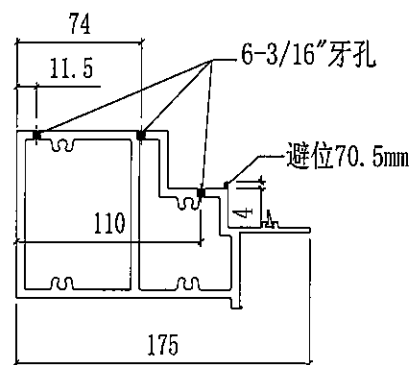
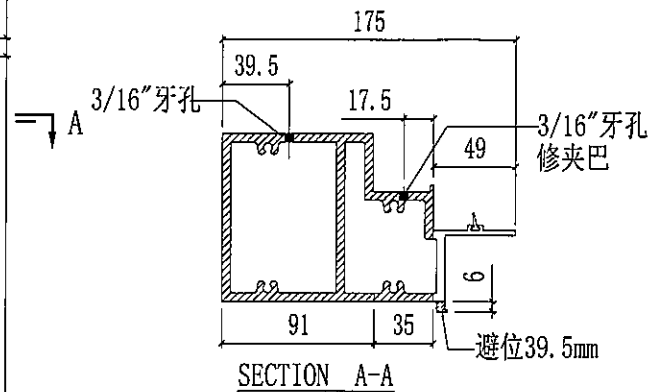
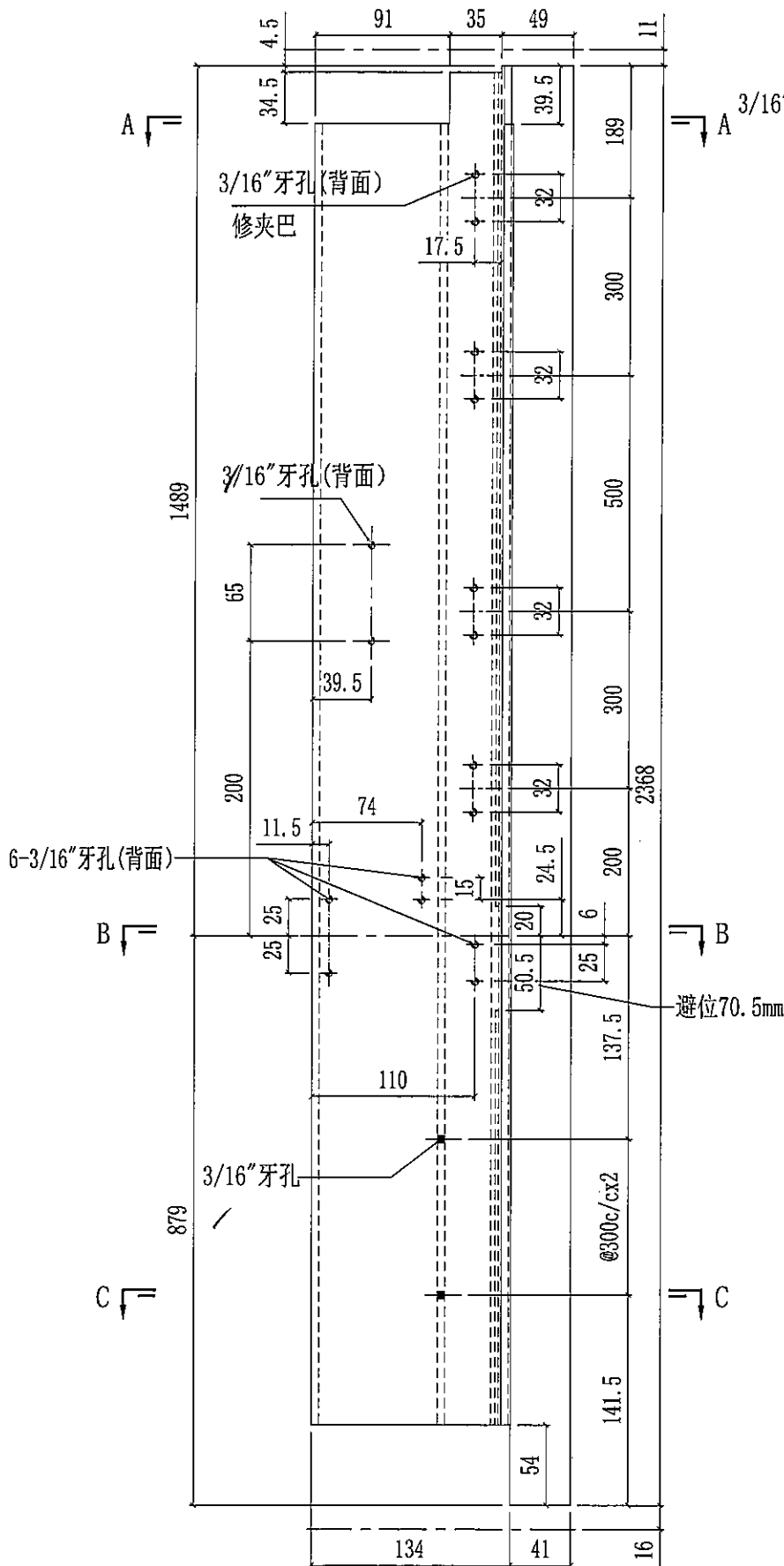
 <b>美特铝质有限公司</b> MIDI Aluminium Fabricator Ltd.		工程號 J858 地盘 康城11期 图纸名称 铝料加工图	類別 制圖 W. E. X 復核 - 批准 -	物料號 - 2022-05-18 - -	圖號 X86276-P02 數量 1 單件重量 - (KG)
修改 日期	採用工廠 <input checked="" type="checkbox"/> 地盘 - 材料颜色 香槟金 (ECD3X1009 9S-XF1)	材料 X86276			



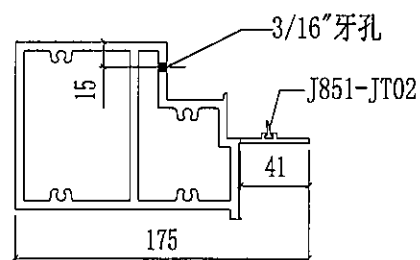
 <b>美特鋁質有限公司</b> MIDI Aluminium Fabricator Ltd.			工程號 <b>J858</b>	類別 -	物料號 -	
修改 -	採用工廠 -	地盤 -	地盤 康城11期	制圖 W. E. X	2022-05-18	圖號 X86296-P01
日期 -	材料顏色 香槟金 (ECD3X1009 9S-XF1)	图纸名称 铝料加工图	材料 X86296	復核 -	-	數量 1
						單件重量 - (KG)




 <b>美特鋁質有限公司</b> MIDI Aluminium Fabricator Ltd.				工程號 J858 地盘 康城11期	類別 制圖 W. E. X	物料號 - 2022-05-18	圖號 X86294-P01
修改 日期	採用工廠 材料颜色	✓ 地盘 - 香槟金 (ECD3X1009 9S-XF1)	图纸名称 铝料加工图 材料 X86294	復核 - 批准 -	數量 1 單件重量 - (KG)		

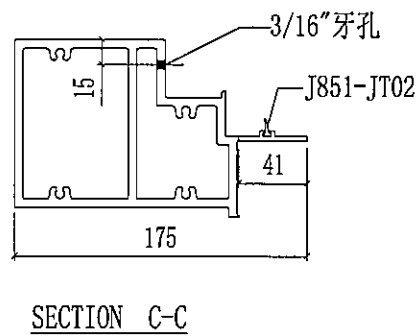
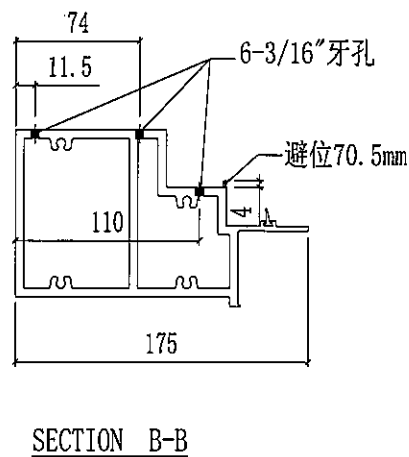
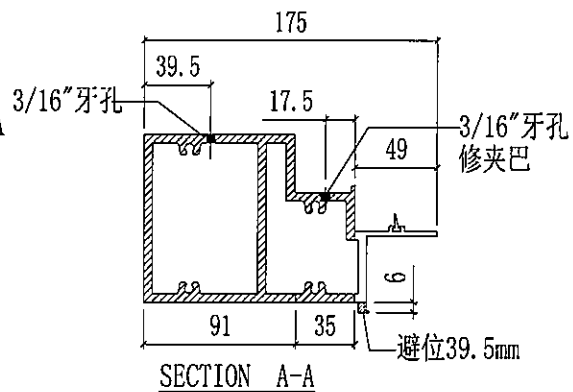
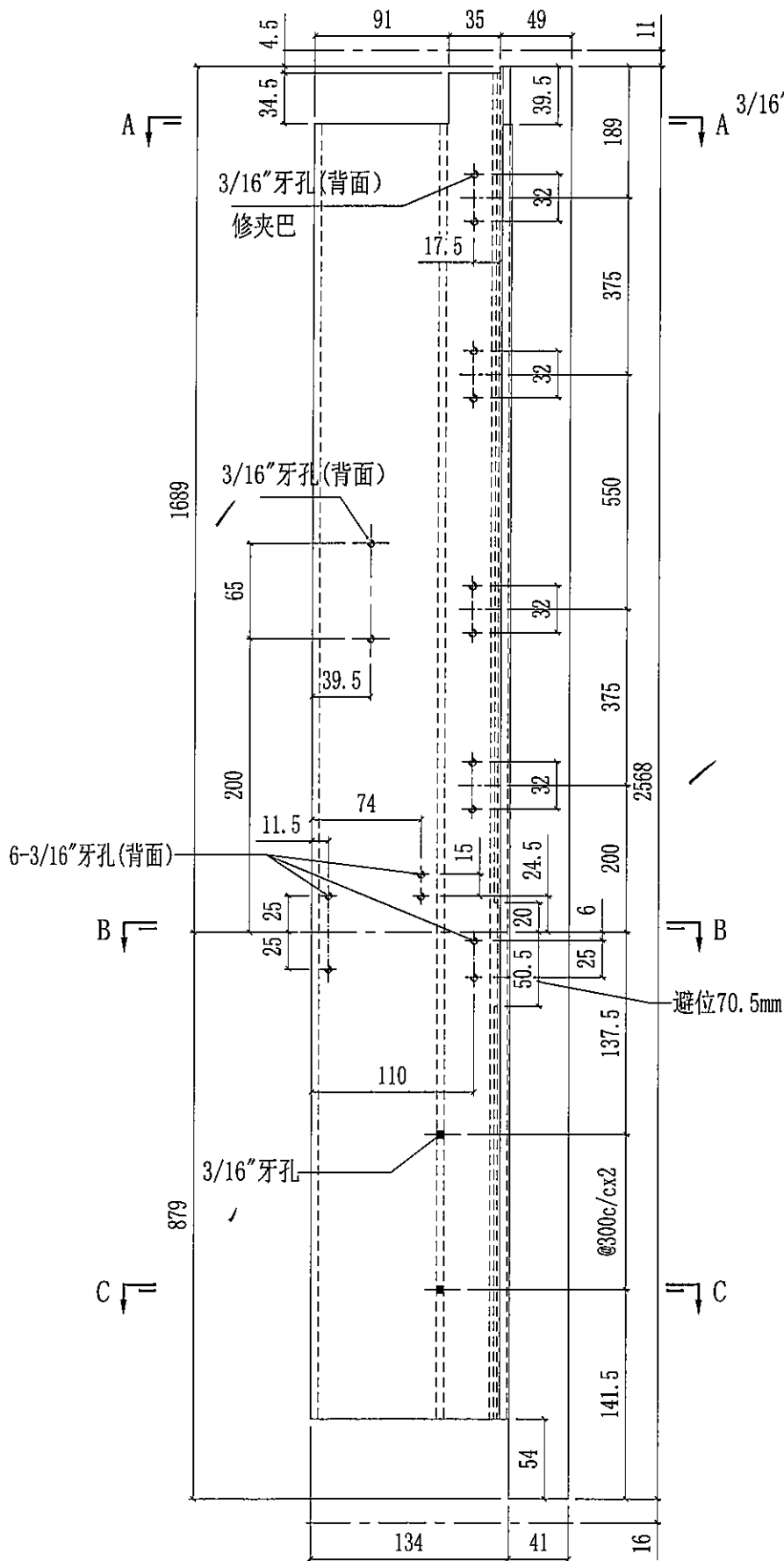


SECTION B-B




SECTION C-C

 <b>美特鋁質有限公司</b> MIDI Aluminium Fabricator Ltd.				工程號 J858 地盘 康城11期	類別 制圖 W. E. X	物料號 - 2022-05-18	圖號 X86294-P02
修改 日期	採用工廠 材料颜色 香槟金 (ECD3X1009 9S-XF1)	地盤 图纸名称 铝料加工图	材料 X86294	復核 批准	數量 1 單件重量 - (KG)		

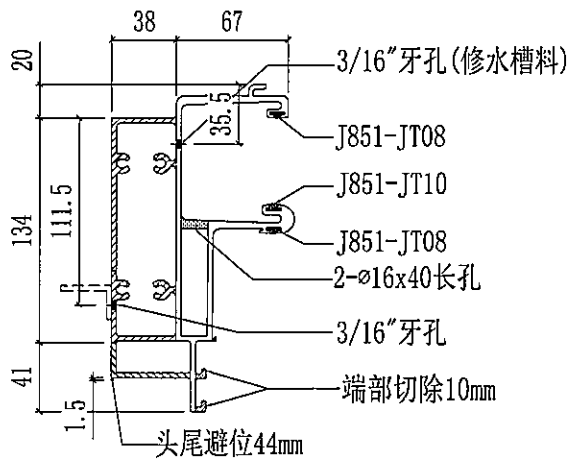
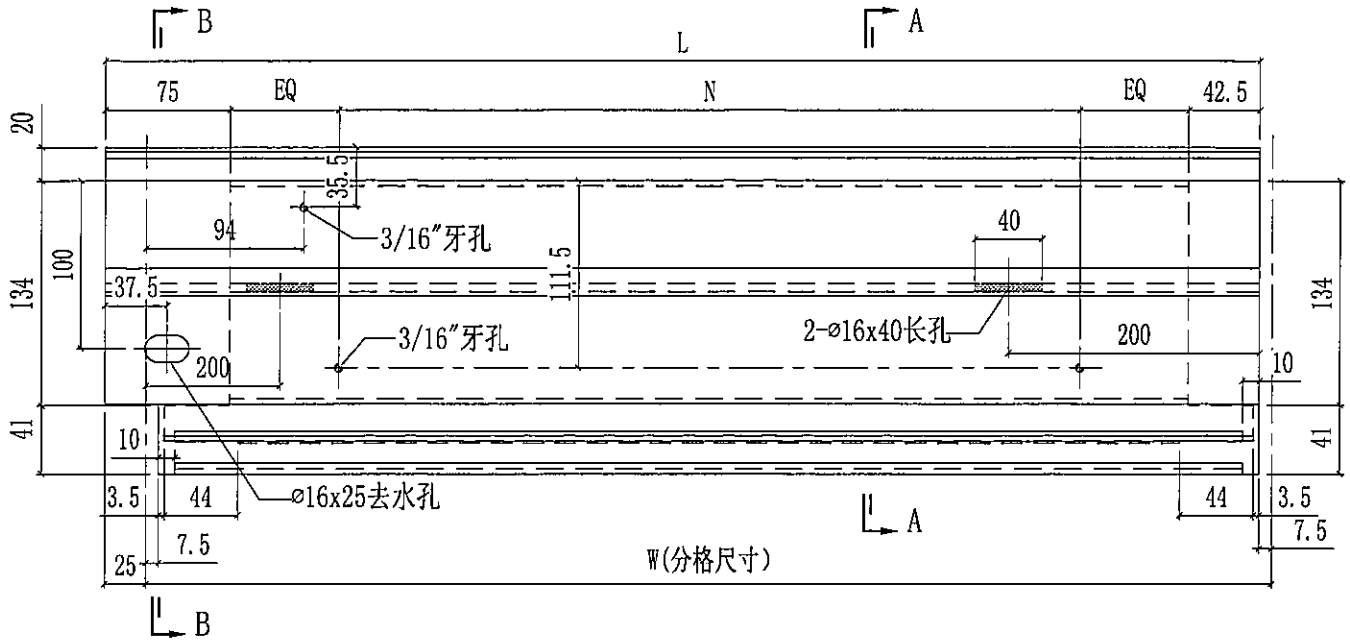




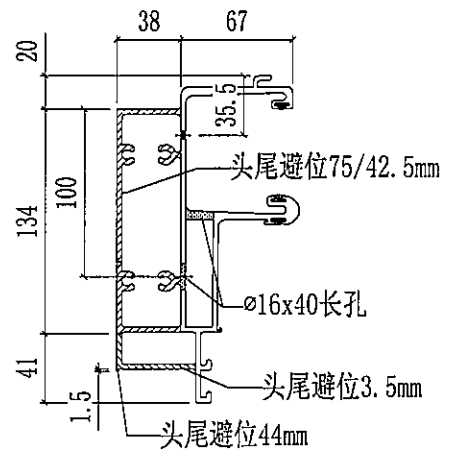


 <b>美特铝质有限公司</b> MIDI Aluminium Fabricator Ltd.		工程號	J858	類別		物料號	-		
		地盘	康城11期	制圖	W. E. X	2022-05-18	圖號	X86279-P01	
修改		採用工廠	✓	地盤	-	图纸名称	铝料加工图	復核	-
日期		材料颜色	香槟金 (ECD3X1009 9S-XF1)	材料	X86279	批准	-	單件重量	- (KG)


部件编号	W(分格尺寸)	L	N	数量
X86279-P01A	1855	1872.5	@300c/cx5	2



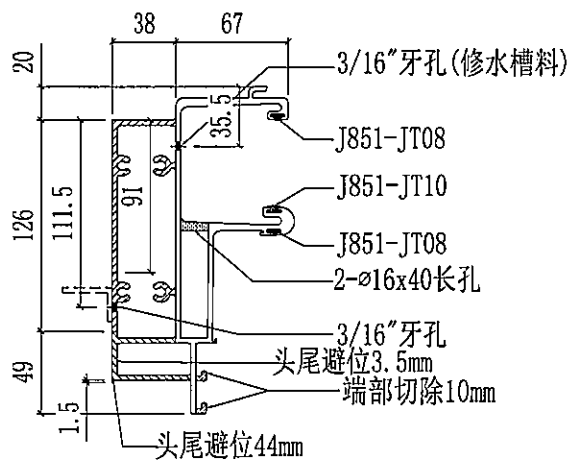
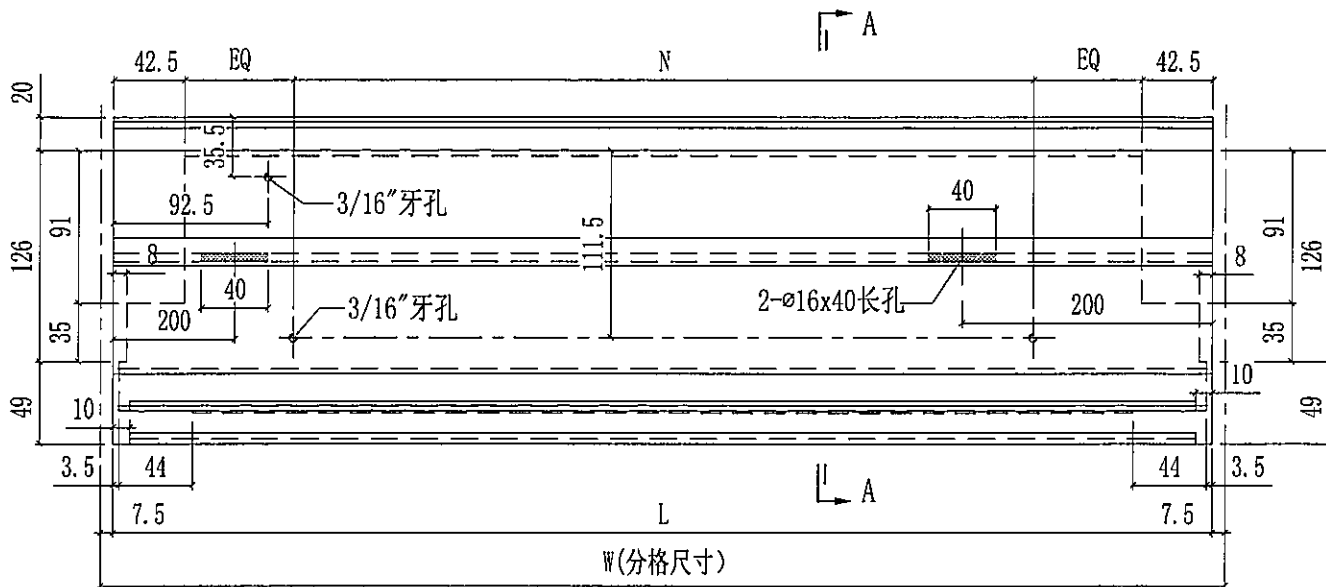
**SECTION A-A**



**SECTION B-B**

 <b>美特鋁質有限公司</b> MIDI Aluminium Fabricator Ltd.		工程號 J858 地盘 康城11期 图纸名称 铝料加工图	類別 制圖 W. E. X 復核 - 批准 -	物料號 - 2022-05-18 - -	圖號 X86279-P02 數量 - 單件重量 - (KG)
修改 日期	採用工廠 ✓ 材料颜色 香槟金 (ECD3X1009 9S-XF1)	地盘 - 材料 X86279			

部件编号	W(分格尺寸)	L	N	数量
X86279-P02A	700	685	@250c/cx2	2

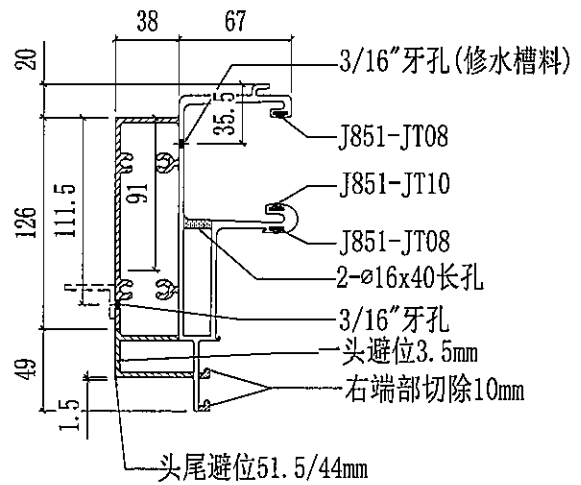
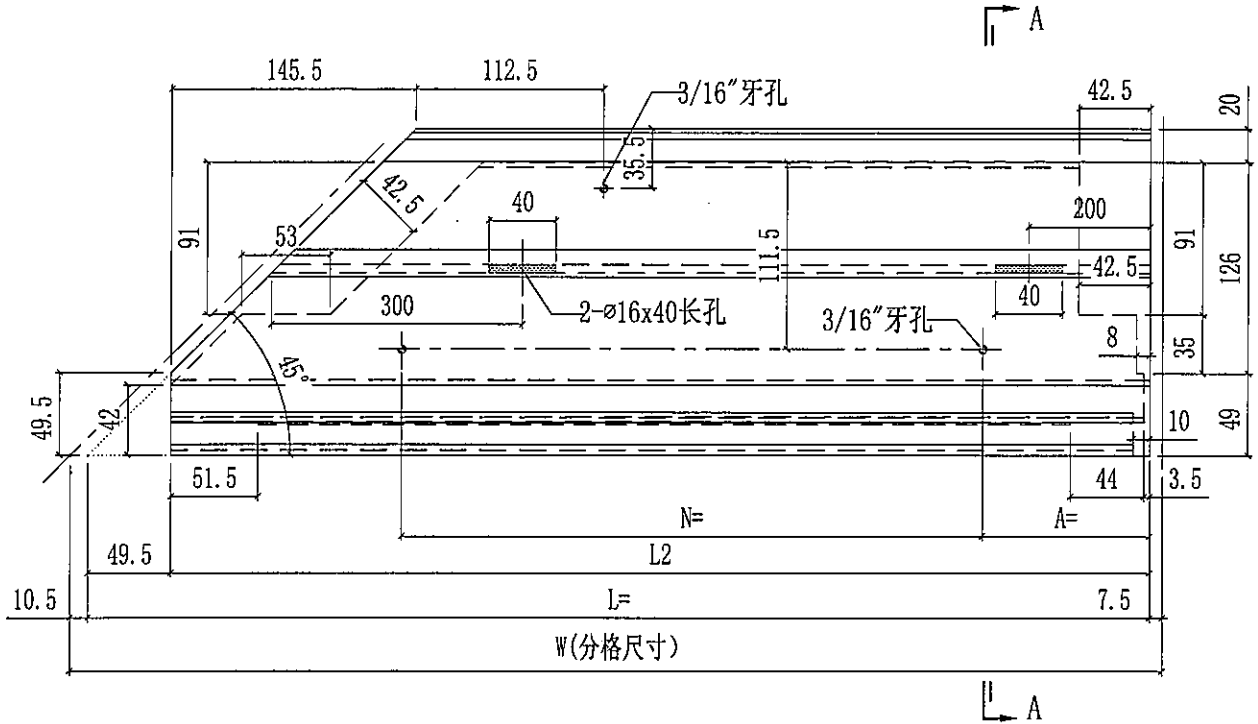


SECTION A-A




 美特鋁質有限公司 MIDI Aluminium Fabricator Ltd.				工程號	J858	類別		物料號	-	
修改		採用工廠	✓	地盤	-	制圖	W. E. X	2022-05-18	圖號	X86279-P04
日期		材料顏色	香檳金 (ECD3X1009 9S-XF1)	图纸名称	铝料加工图	復核	-	-	數量	-
				材料	X86279	批准	-	-	單件重量	- (KG)

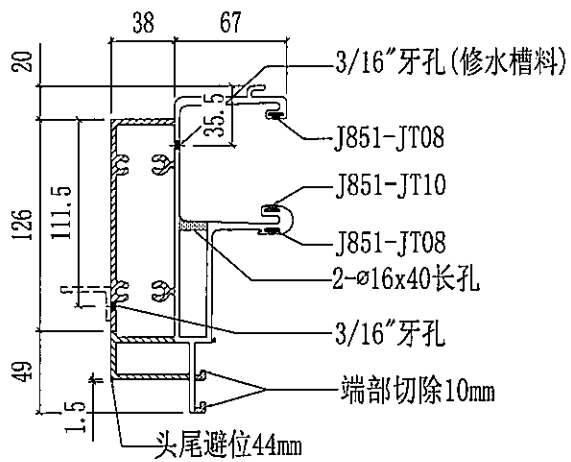
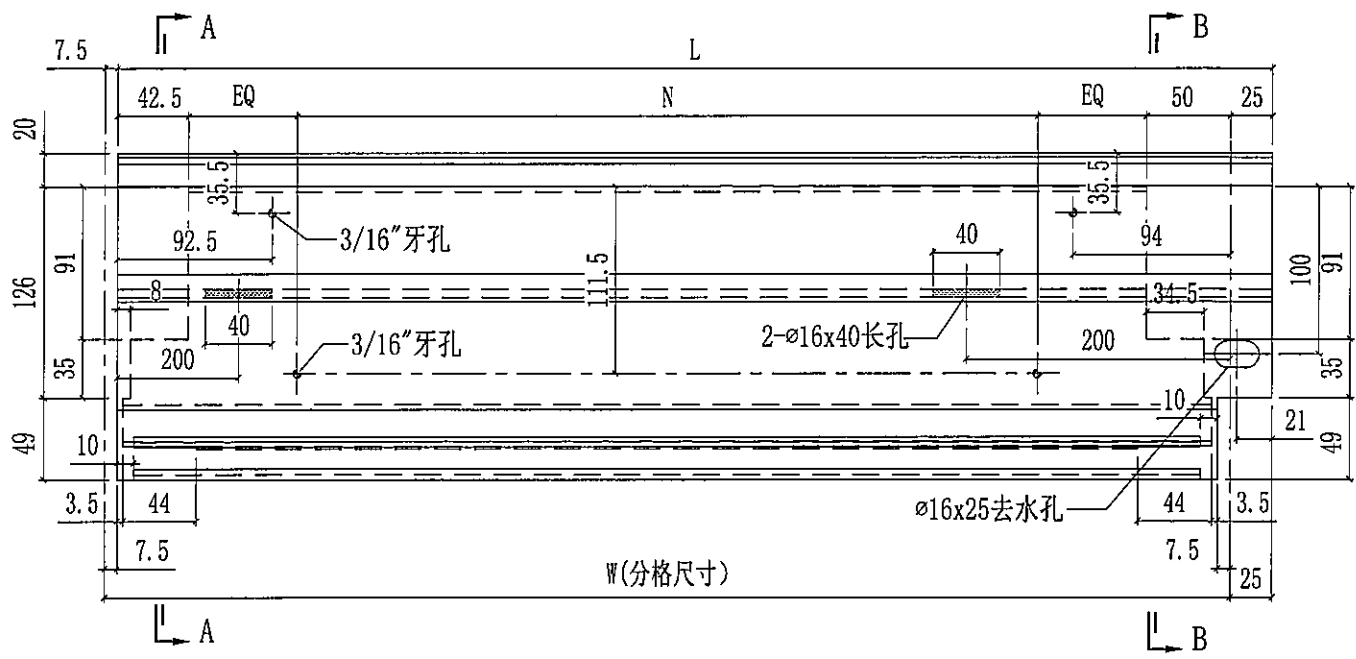
部件编号	W(分格尺寸)	L	L2	A	N	数量
X86279-P04A	765	747	697.5	77	@250c/cx2	1



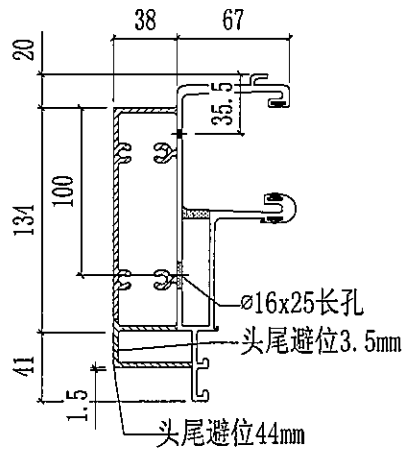
SECTION A-A

 <b>美特铝质有限公司</b> MIDI Aluminium Fabricator Ltd.				工程號	J858	類別		物料號	-				
修改		採用	工廠	✓	地盤	-	圖紙名稱	铝料加工图	制圖	W. E. X	2022-05-18	圖號	X86279-P05
日期		材料	顏色	香槟金 (ECD3Y1009 9S-XF1)	材料	X86279	復核	-	-	數量	-	單件重量	- (KG)


部件编号	W(分格尺寸)	L	N	数量
X86279-P05A	1245	1262.5	@300c/cx3	1



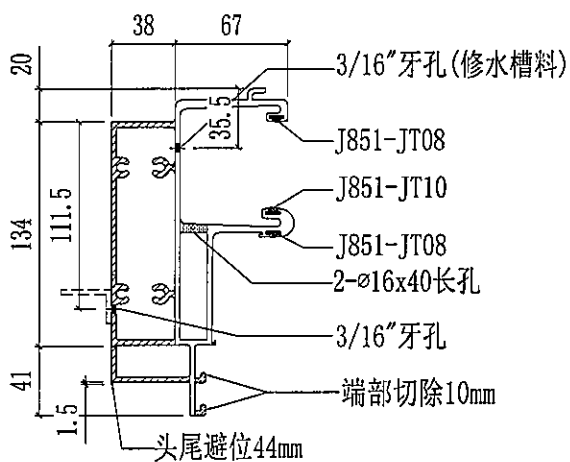
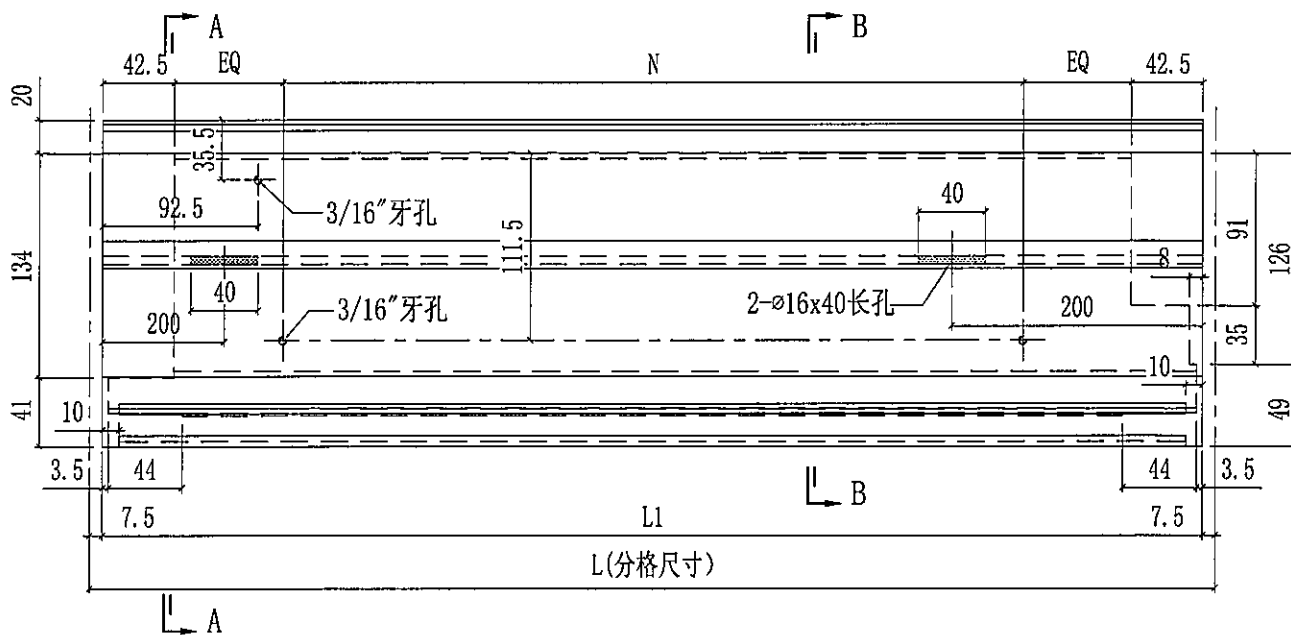
SECTION A-A



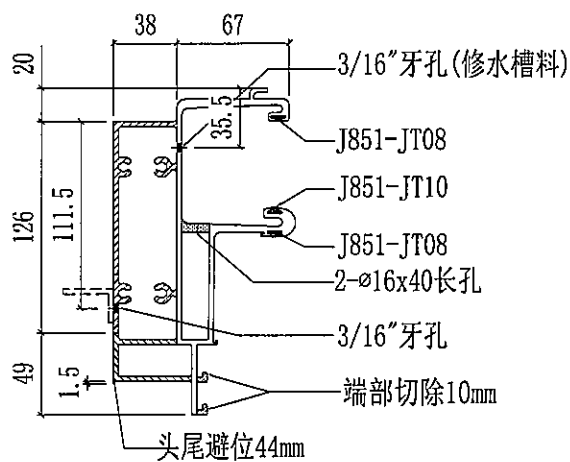
SECTION B-B

 美特鋁質有限公司 MIDI Aluminium Fabricator Ltd.				工程號 J858 地盘 康城11期	類別 制圖 W. E. X	物料號 - 2022-05-18	圖號 X86279-P06
修改 日期	採用工廠 ✓ 材料颜色 香槟金 (ECD3X1009 9S-XF1)	地盤 - 图纸名称 铝料加工图	材料 X86279	復核 - 批准 -	數量 - 單件重量 - (KG)		

部件编号	W(分格尺寸)	L	N	数量
X86279-P06A	1725	1710	@300c/cx5	1



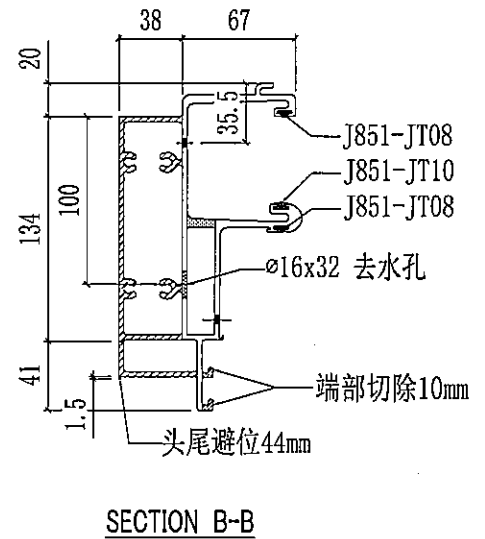
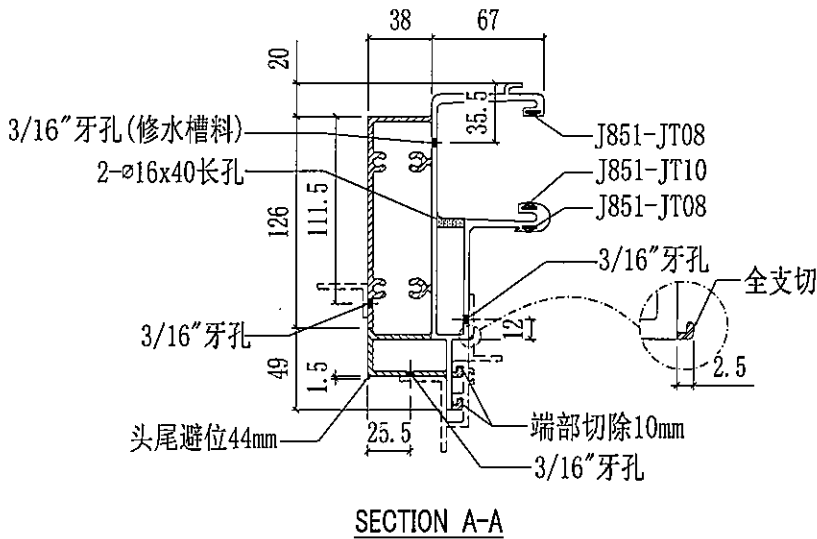
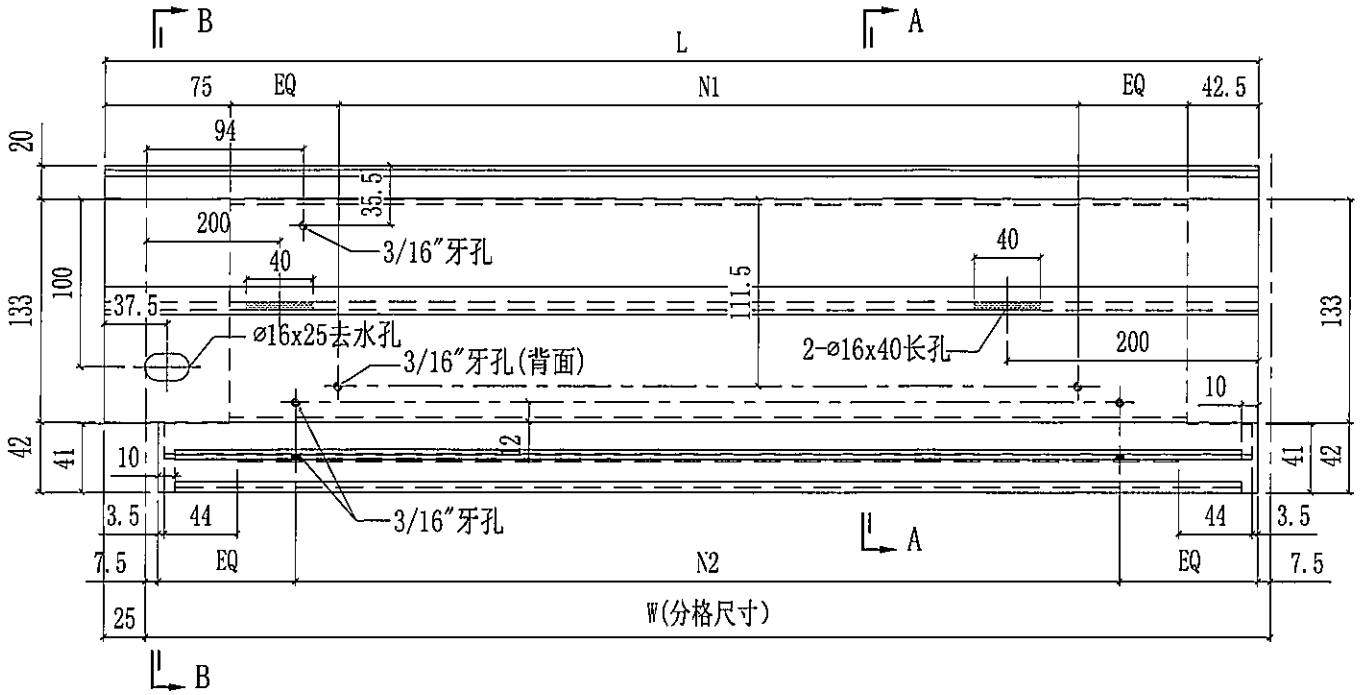
SECTION A-A



SECTION B-B

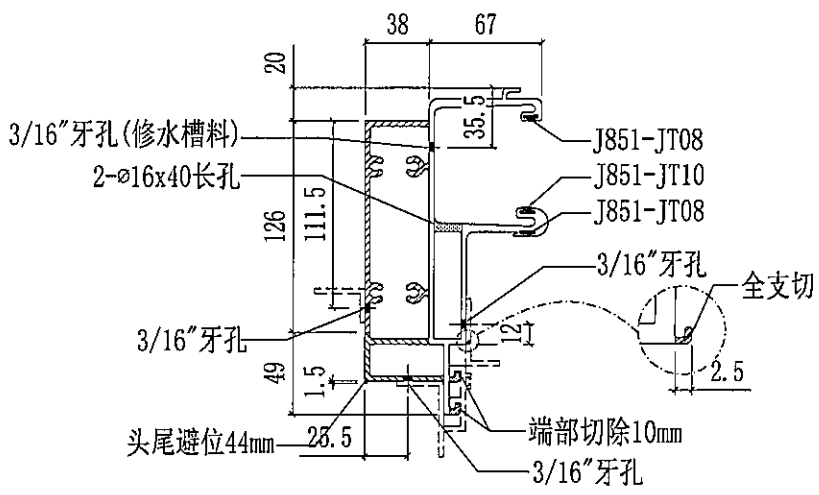
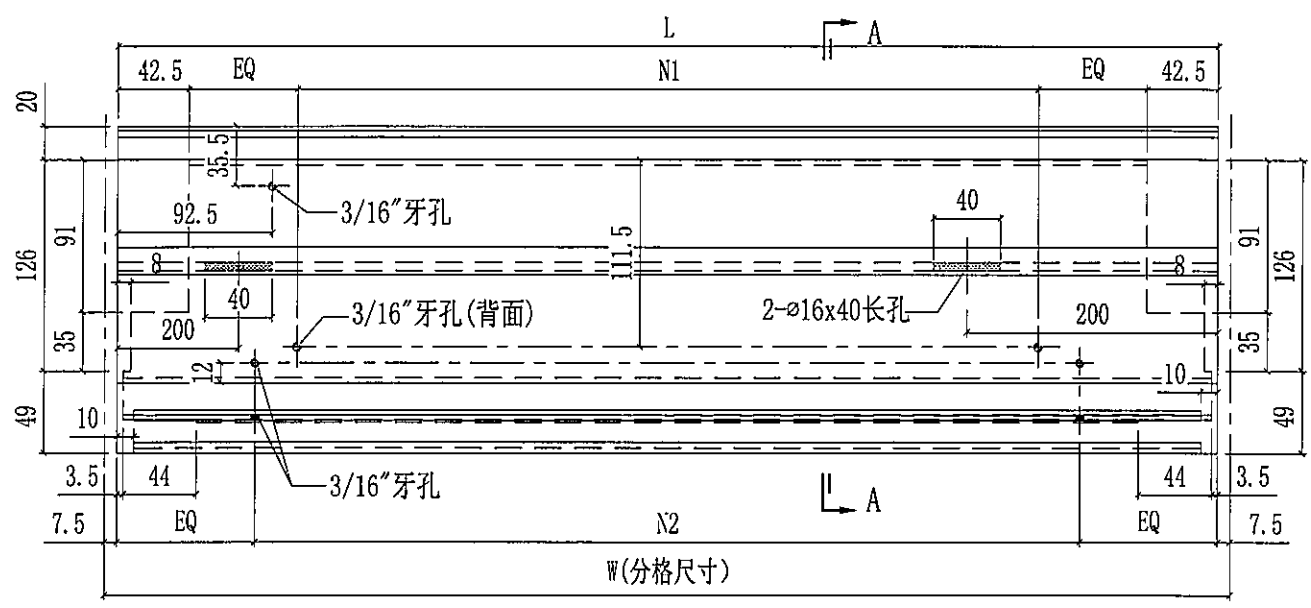
 <b>美特铝质有限公司</b> MIDI Aluminium Fabricator Ltd.			工程號 J858 地盘 康城11期	類別 制圖 W. E. X	物料號 - 2022-05-18	圖號 X86279-P07
修改 日期	採用工廠 ✓ 材料颜色 香槟金 (ECD3X1009 9S-XF1)	地盤 - 图纸名称 铝料加工图	材料 X86279	復核 - 批准 -	數量 - 單件重量 - (KG)	

部件编号	W(分格尺寸)	L	N1	N2	数量
X86279-P07A	1855	1872.5	@300c/cx5	@280c/cx6	1



 美特鋁質有限公司 MIDI Aluminium Fabricator Ltd.			工程號	J858	類別		物料號	-	
			地盘	康城11期	制圖	W. E. X	2022-05-18	圖號	X86279-P08
修改		採用工廠	✓	地盤	-	圖紙名稱	鋁料加工圖	復核	-
日期		材料顏色	香槟金 (ECD3X1009 9S-XF1)	材料	X86279	批准	-	數量	-
								單件重量	- (KG)

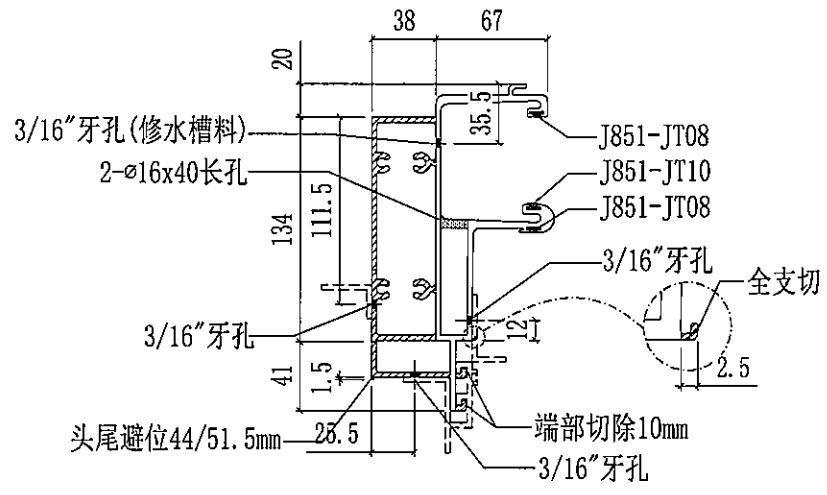
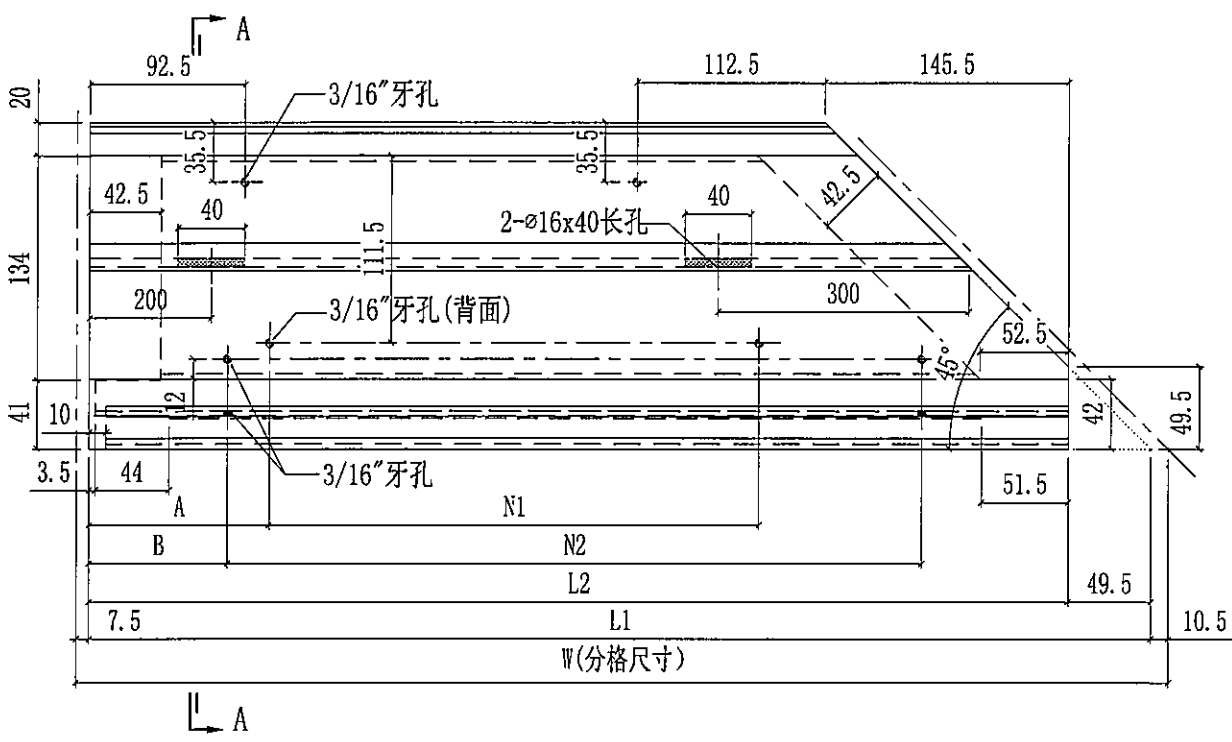
部件编号	W(分格尺寸)	L	N1	N2	数量
X86279-P08A	700	685	@250c/cx2	@300c/cx2	2



SECTION A-A

 <b>美特铝质有限公司</b> MIDI Aluminium Fabricator Ltd.		工程號 J858 地盘 康城11期	類別 制圖 W. E. X	物料號 - 2022-05-18	圖號 X86279-P09
修改 日期	採用工廠 材料颜色 香槟金 (ECD3X1009 9S-XF1)	✓ 地盘 - 图纸名称 铝料加工图	復核 - 批准 -	數量 - 單件重量 - (KG)	

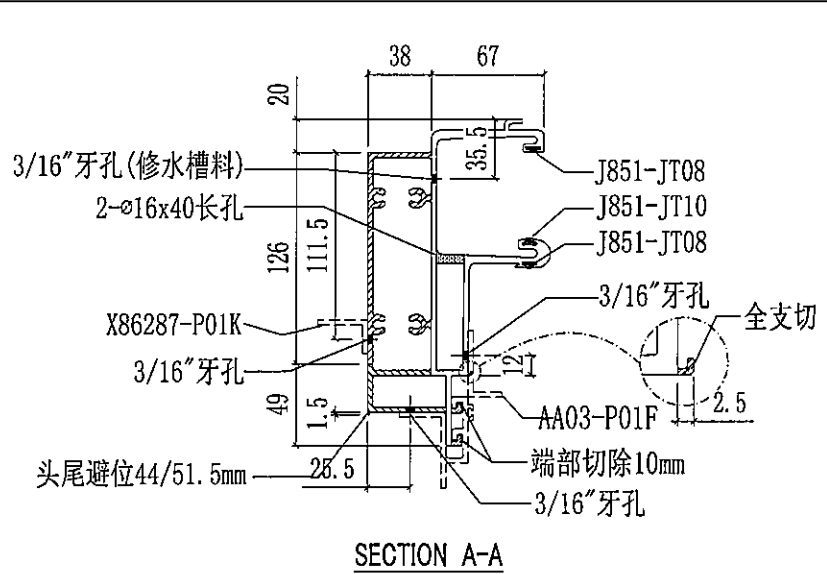
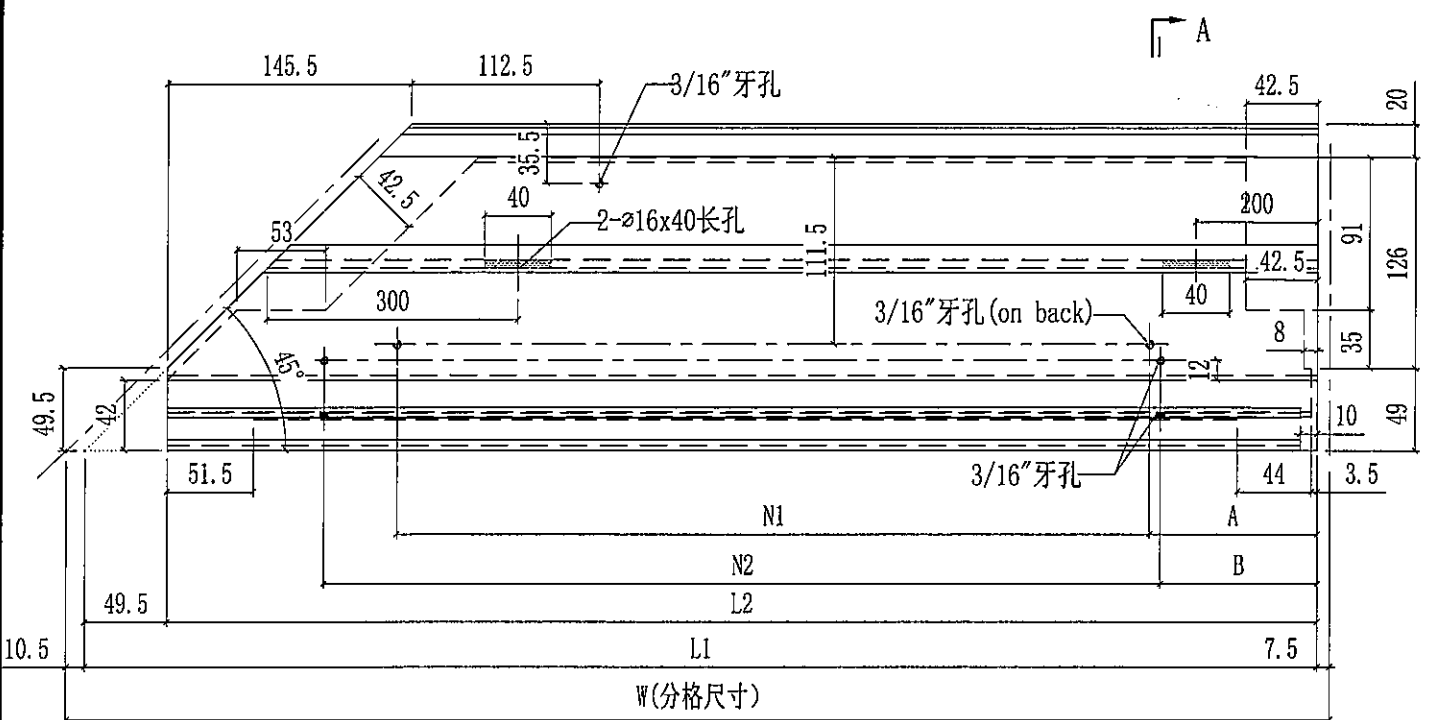
部件编号	W(分格尺寸)	L1	L2	A	B	N1	N2	数量
X86279-P09A	1856.5	1838.5	1789	122.5	146	@300c/cx5	@300c/cx5	1



SECTION A-A

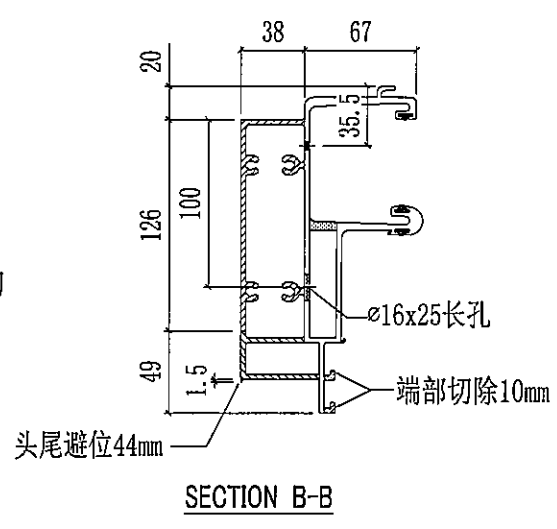
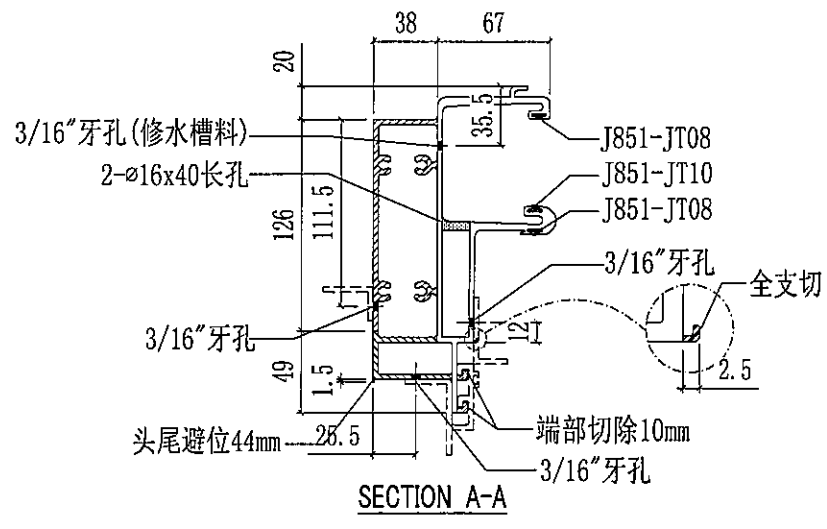
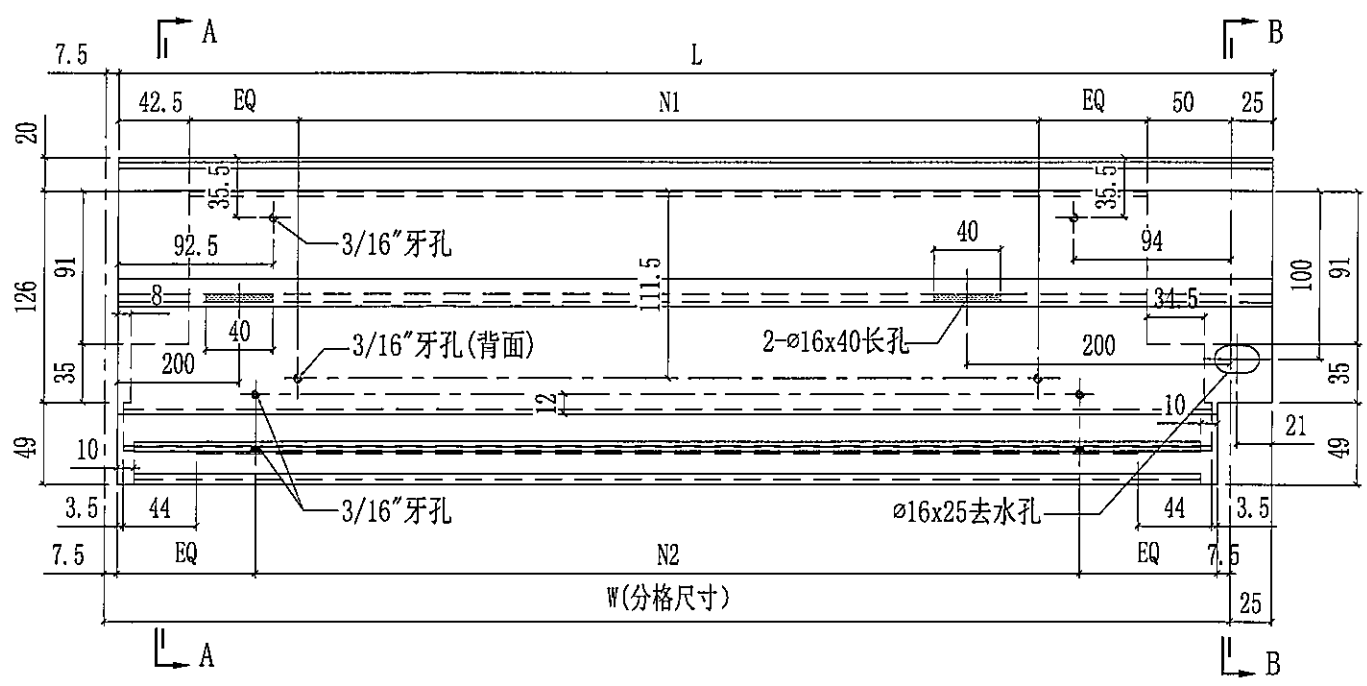
 <b>美特鋁質有限公司</b> MIDI Aluminium Fabricator Ltd.		工程號 J858 地盘 康城11期	類別 制圖 W. E. X	物料號 - 2022-05-18	圖號 X86279-P10
修改 日期	採用工廠 ✓ 材料颜色 香槟金 (ECD3X1009 9S-XF1)	地盤 - 图纸名称 铝料加工图	復核 - 批准 -	數量 - 單件重量 - (KG)	材料 X86279

部件编号	W(分格尺寸)	L1	L2	A	B	N1	N2	数量
X86279-P10A	765	747	697.5	77	100	@250c/cx2	@250c/cx2	1



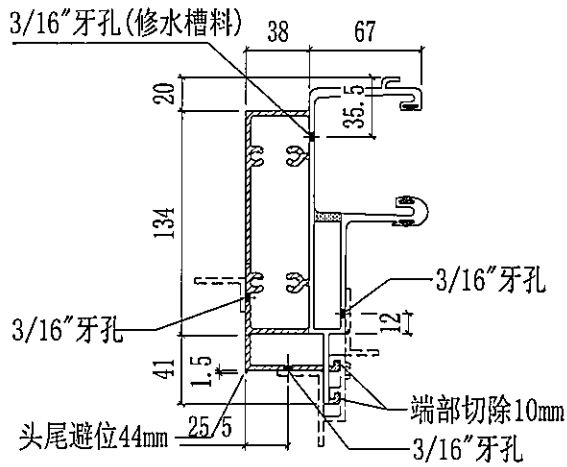
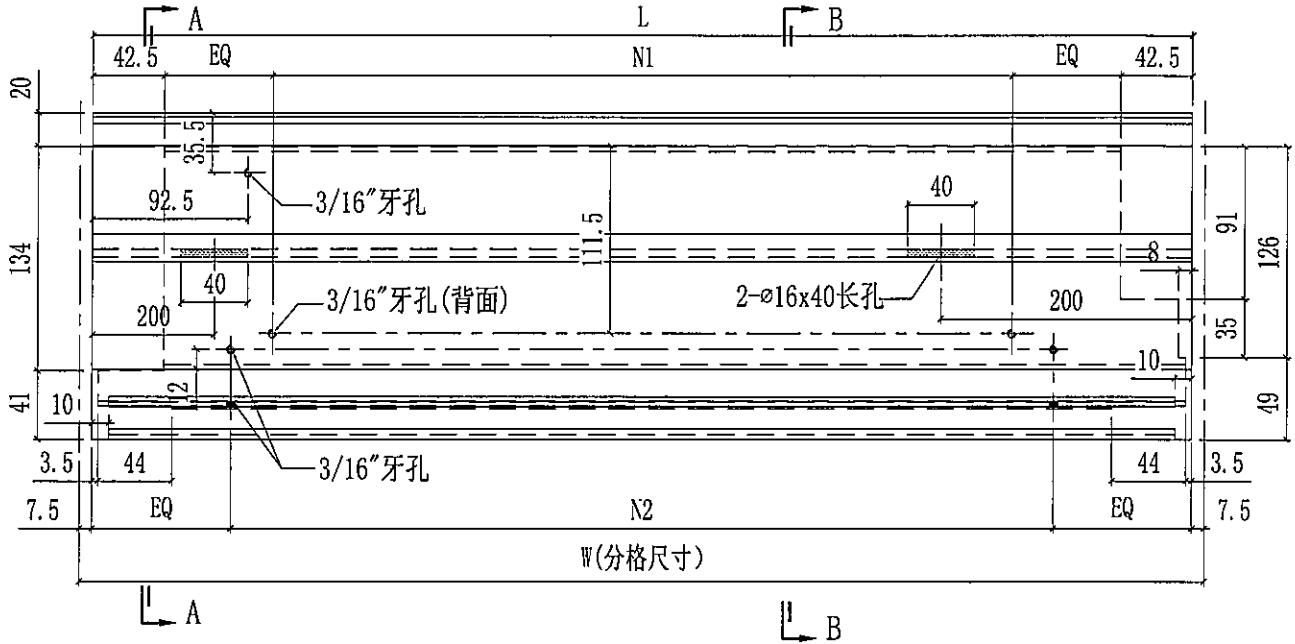
 <b>美特铝质有限公司</b> MIDI Aluminium Fabricator Ltd.		工程號	J858	類別		物料號	-		
修改		地盤	康城11期	制圖	W. E. X	2022-05-18	圖號	X86279-P11	
日期		採用工廠	✓	地盤	-	圖紙名稱	铝料加工图	數量	-
		材料颜色	香槟金 (ECD3X1009 9S-XF1)	材料	X86279	批准	-	單件重量	- (KG)

部件编号	W(分格尺寸)	L	N1	N2	数量
X86279-P11A	1245	1262.5	@250c/cx4	@250c/cx4	1

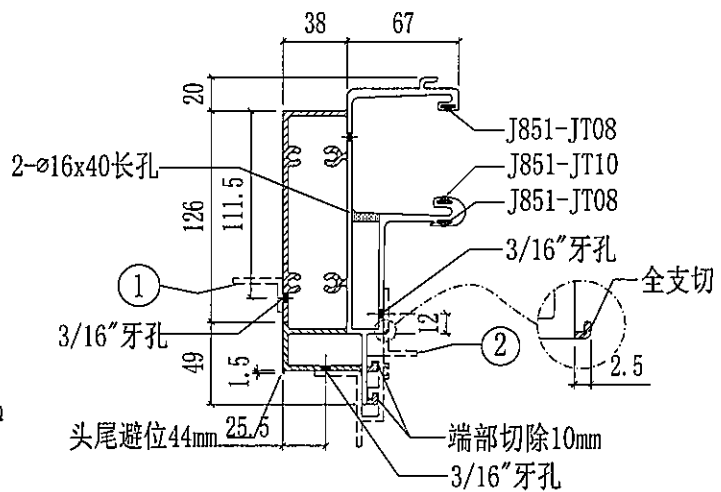


 <b>美特鋁質有限公司</b> MIDI Aluminium Fabricator Ltd.		工程號	J858	類別		物料號	-			
修改		採用工廠	✓	地盤	-	制圖	W. E. X	2022-05-18	圖號	X86279-P12
日期		材料顏色	香檳金 (ECD3X1009 9S-XF1)	图纸名称	铝料加工图	復核	-	-	數量	-
				材料	X86279	批准	-	-	單件重量	- (KG)


部件编号	W(分格尺寸)	L	N1	N2	数量
X86279-P12A	1725	1710	@300c/cx5	@300c/cx5	1



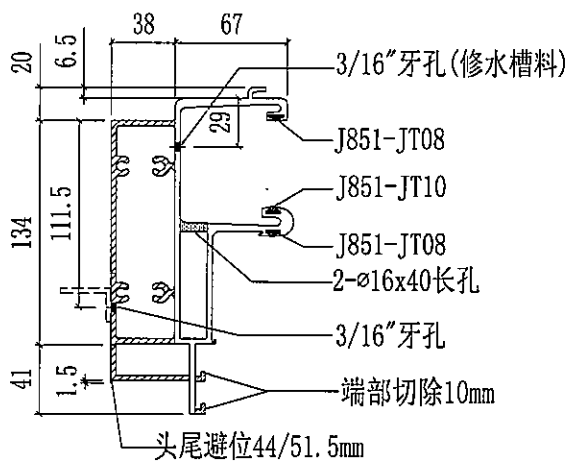
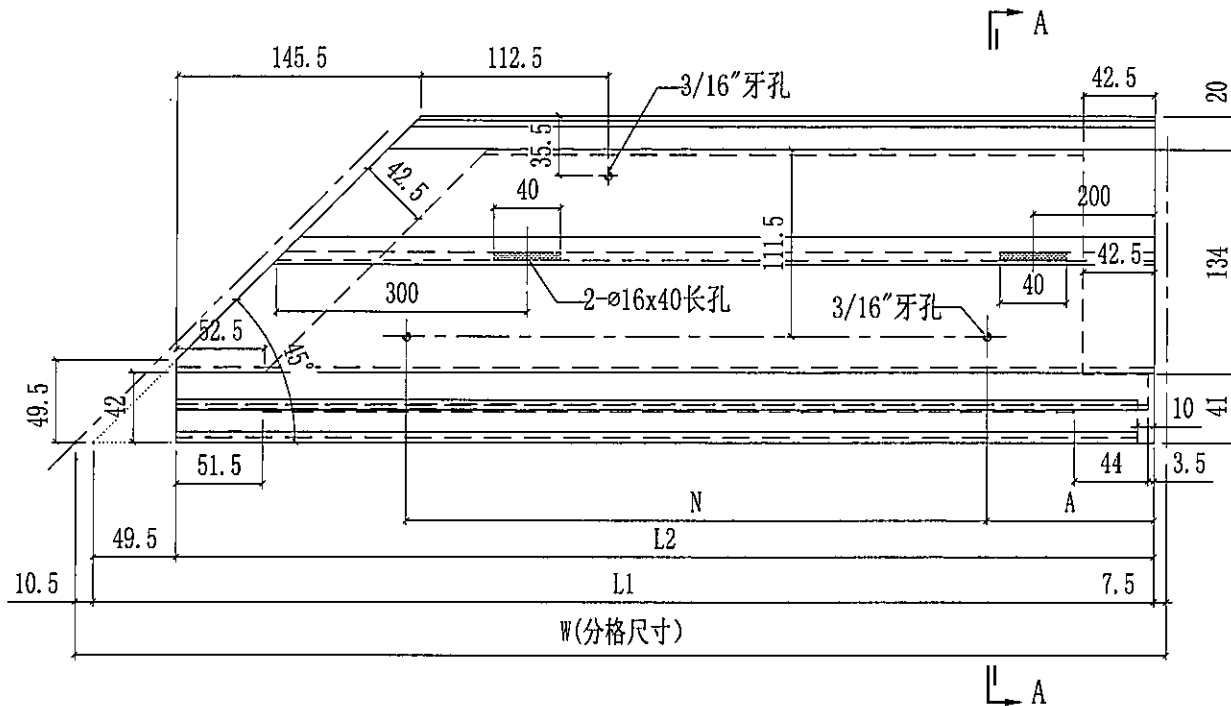
SECTION A-A



SECTION B-B

 <b>美特鋁質有限公司</b> MIDI Aluminium Fabricator Ltd.		工程號 J858 地盘 康城11期	類別 制圖 W. E. X	物料號 - 2022-05-18	圖號 X86279-P13
修改 日期	採用工廠 ✓ 材料颜色 香槟金 (ECD3X1009 9S-XF1)	地盤 - 图纸名称 铝料加工图	復核 - 批准 -	數量 - 單件重量 - (KG)	

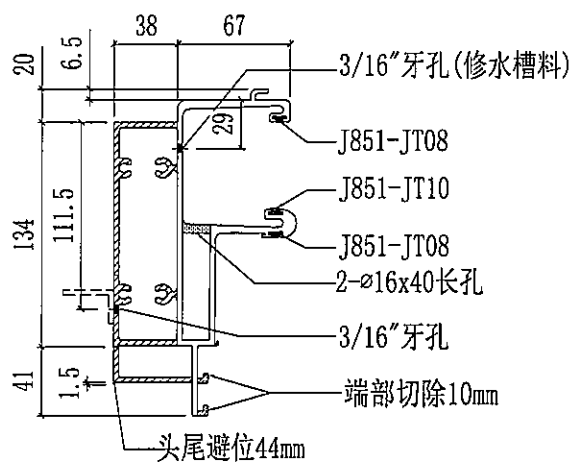
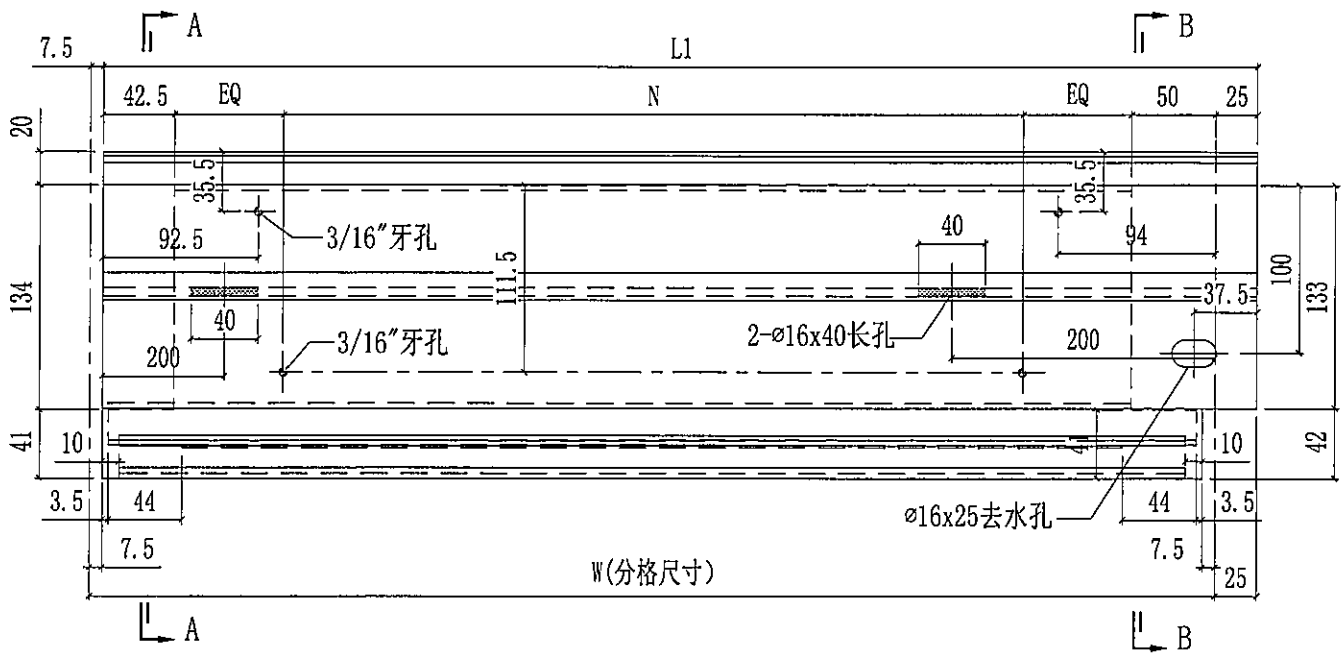
部件编号	W(分格尺寸)	L1	L2	A	N	数量
X86279-P13A	765	747	697.5	77	@250c/cx2	1



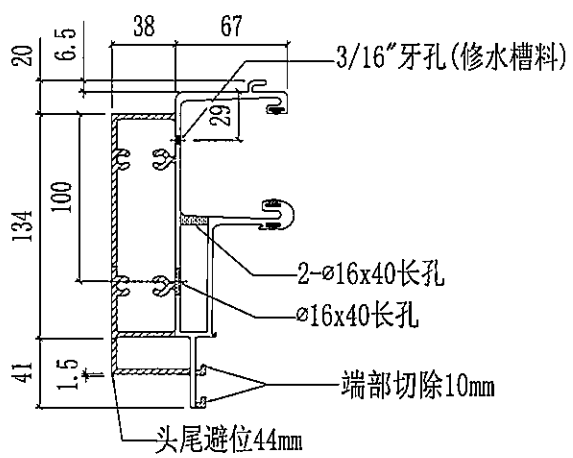
SECTION A-A

 <b>美特铝质有限公司</b> MIDI Aluminium Fabricator Ltd.		工程號 J858 地盘 康城11期 图纸名称 铝料加工图	類別 制圖 W. E. X 復核 - 批准 -	物料號 - 2022-05-18 - -	圖號 X86279-P14 數量 - 單件重量 - (KG)
修改 日期	採用工廠 <input checked="" type="checkbox"/> 地盘 - 材料颜色 香槟金 (ECD3X1009 9S-XF1)	材料 X86279			

部件编号	W(分格尺寸)	L1	N	数量
X86279-P14A	1245	1262.5	@250c/cx4	1



SECTION A-A

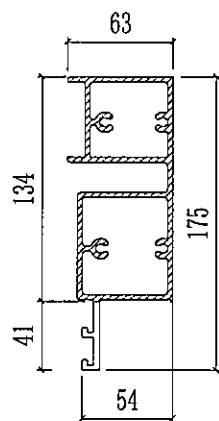
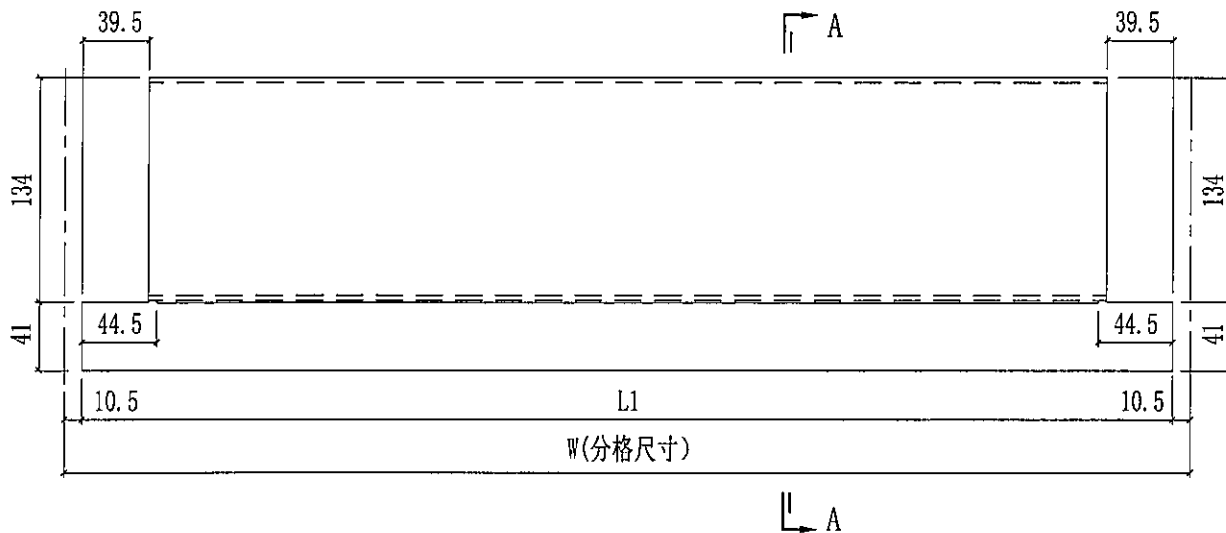


SECTION B-B

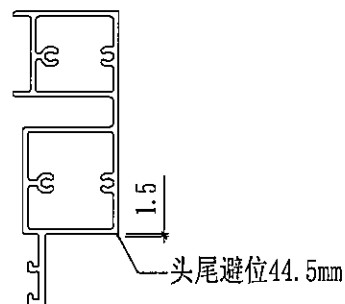


 <b>美特鋁質有限公司</b> MIDI Aluminium Fabricator Ltd.				工程號	J858	類別		物料號	-	
修改		採用工廠	✓	地盤	-	制圖	W. E. X	2022-05-18	圖號	X86280-P01
日期		材料顏色	香槟金 (ECD3X1009 9S-XF1)	图纸名称	铝料加工图	復核	-	-	數量	-
				材料	X86280	批准	-	-	單件重量	- (KG)

部件编号	W(分格尺寸)	L1	数量
X86280-P01A	1855	1834	2

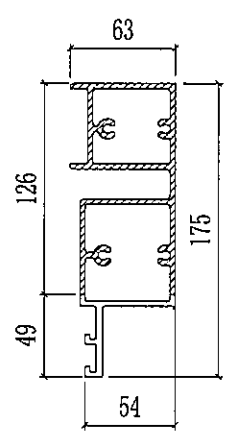
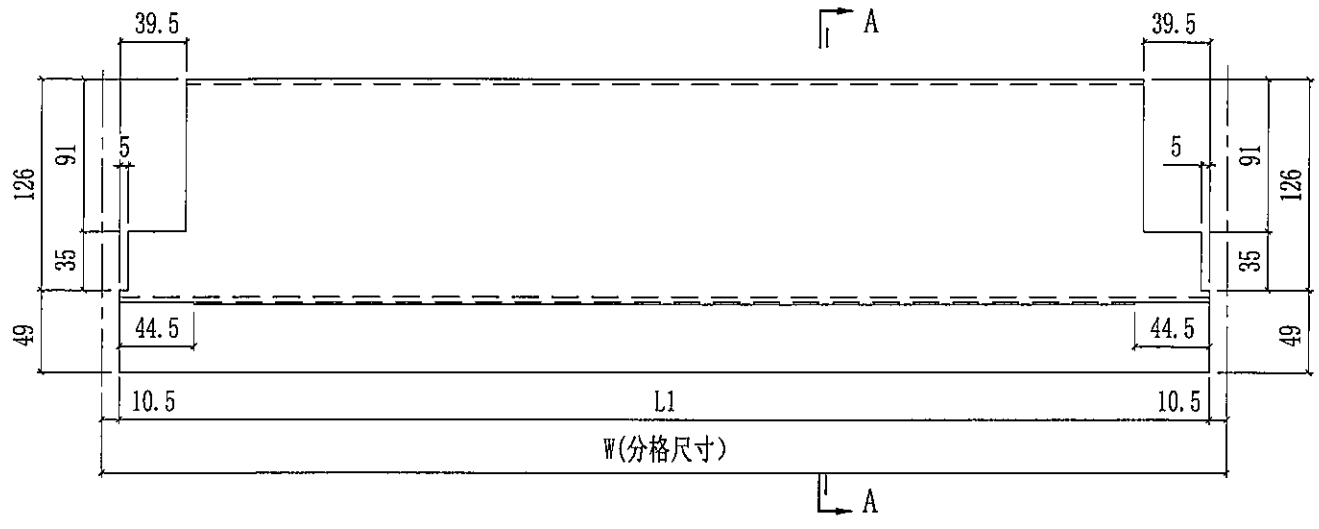


SECTION A-A

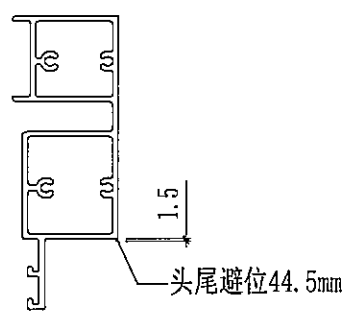


 <b>美特铝质有限公司</b> MIDI Aluminium Fabricator Ltd.				工程號	J858	類別		物料號	-	
修改		採用工廠	✓	地盤	-	制圖	W. E. X	2022-05-18	圖號	X86280-P02
日期		材料顏色	香檳金 (ECD3X1009 9S-XF1)	图纸名称	铝料加工图	復核	-	-	數量	-
				材料	X86280	批准	-	-	單件重量	- (KG)

部件编号	W(分格尺寸)	L1	数量
X86280-P02A	700 /	679 /	4 /
X86280-P02B	1245 /	1224 /	2 /



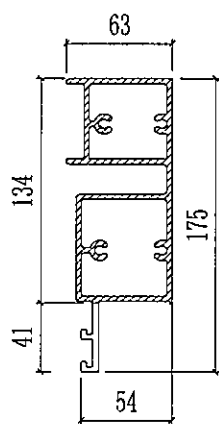
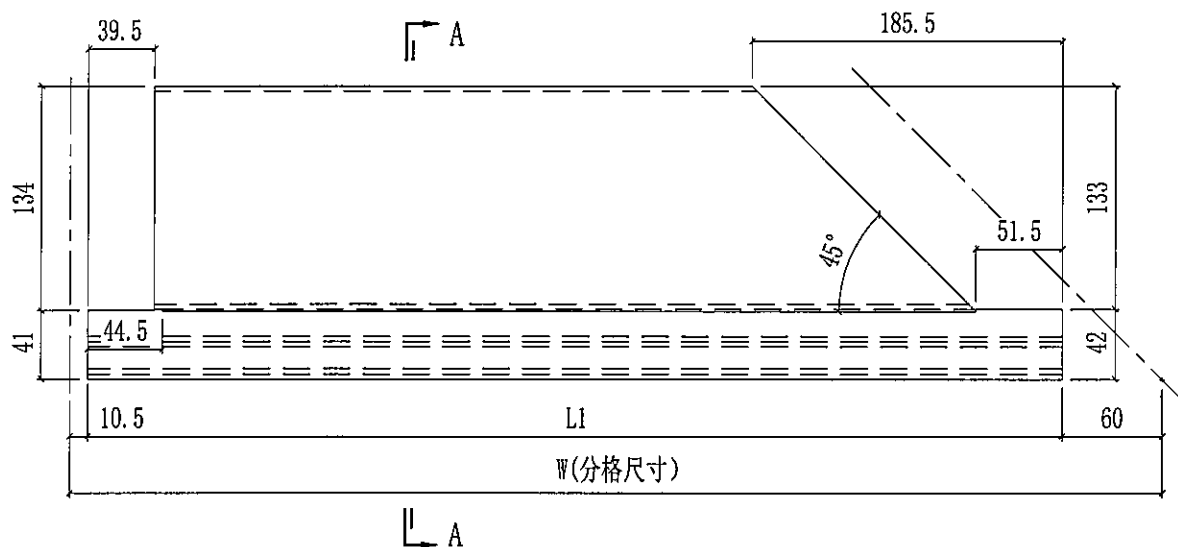
SECTION A-A



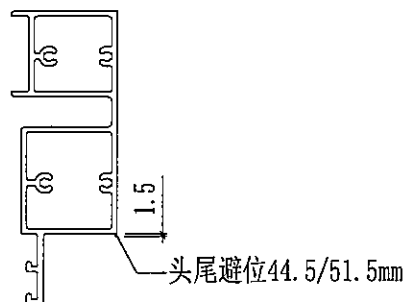
头尾避位44.5mm

 <b>美特鋁質有限公司</b> MIDI Aluminium Fabricator Ltd.				工程號	J858	類別		物料號	-	
修改		採用工廠	✓	地盤	-	制圖	W. E. X	2022-05-18	圖號	X86280-P03
日期		材料顏色	香槟金 (ECD3X1009 9S-XF1)	图纸名称	铝料加工图	復核	-	-	數量	-
				材料	X86280	批准	-	-	單件重量	- (KG)

部件编号	W(分格尺寸)	L1	数量
X86280-P03A	1856.5	1786	2

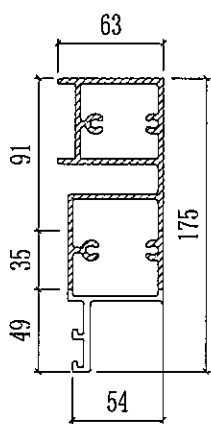
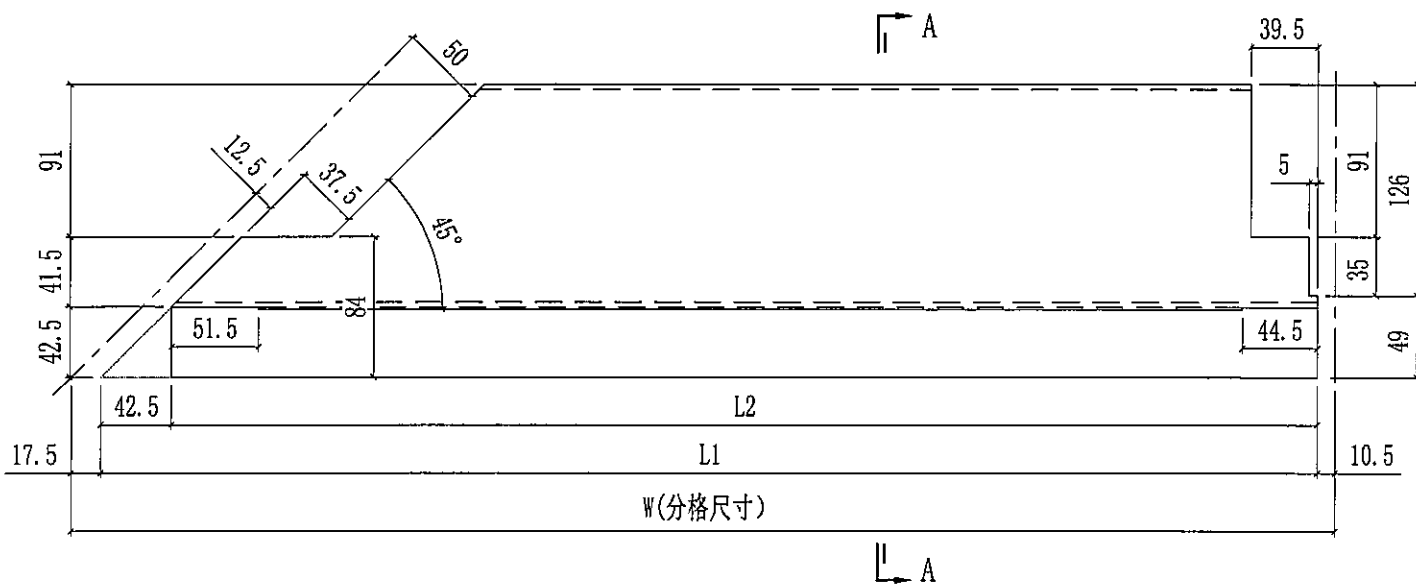


SECTION A-A

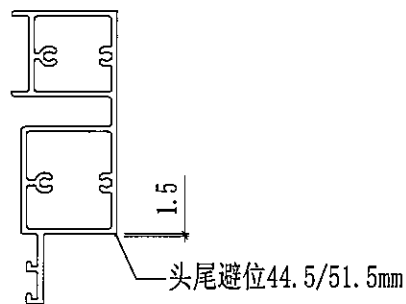


 <b>美特鋁質有限公司</b> MIDI Aluminium Fabricator Ltd.				工程號	J858	類別		物料號	-	
修改		採用工廠	✓	地盤	-	制圖	W. E. X	2022-05-18	圖號	X86280-P04
日期		材料顏色	香檳金 (ECD3X1009 9S-XF1)	圖紙名稱	鋁料加工圖	復核	-	-	數量	-
				材料	X86280	批准	-	-	單件重量	- (KG)

部件编号	W(分格尺寸)	L1	L2	数量
X86280-P04A	765	737	694.5	2

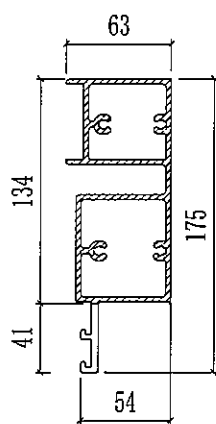
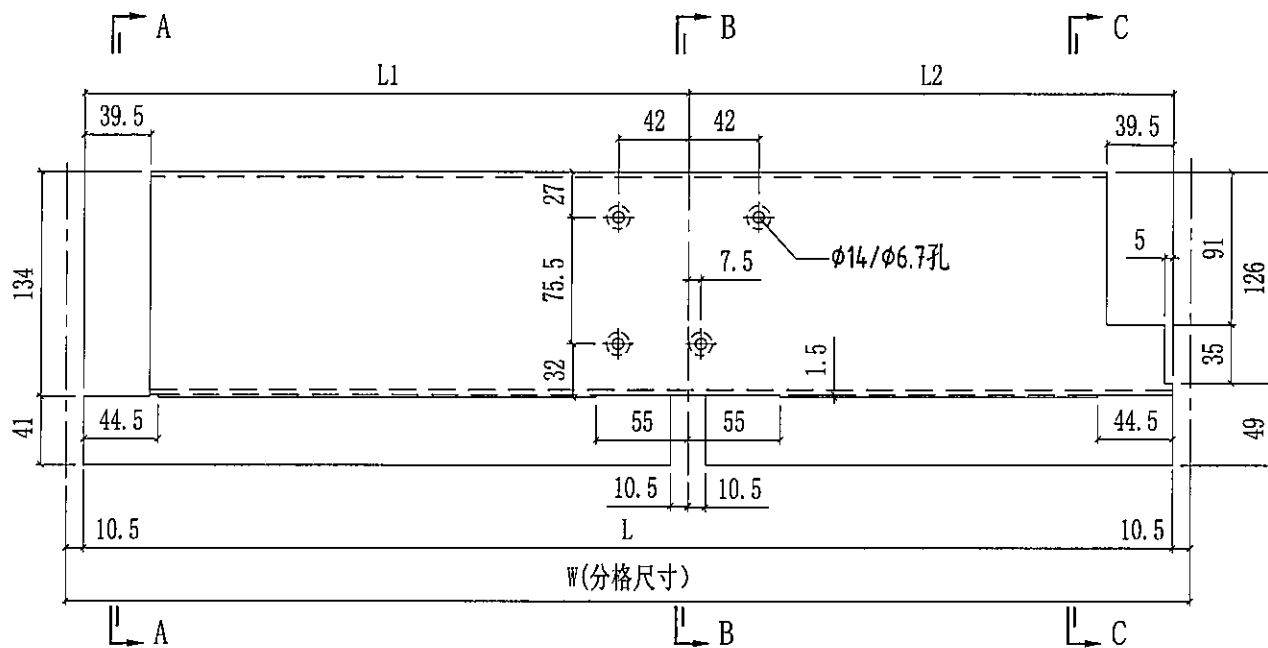


SECTION A-A

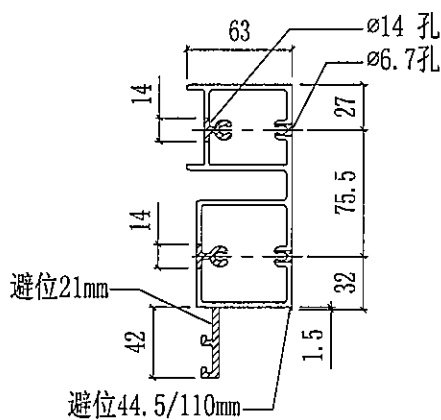


 <b>美特鋁質有限公司</b> MIDI Aluminium Fabricator Ltd.				工程號	J858	類別		物料號	-	
修改		採用工廠	✓	地盤	-	制圖	W. E. X	2022-05-18	圖號	X86280-P05L
日期		材料顏色	香槟金 (ECD3X1009 9S-XF1)	图纸名称	铝料加工图	復核	-	-	數量	-
				材料	X86280	批准	-	-	單件重量	- (KG)

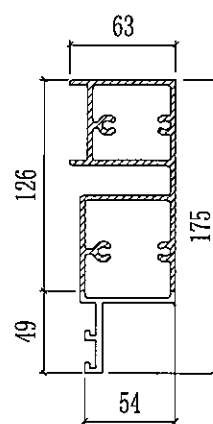
部件编号	W(分格尺寸)	L	L1	L2	数量
X86280-P05LA	1725	1704	1014.5	689.5	2



SECTION A-A



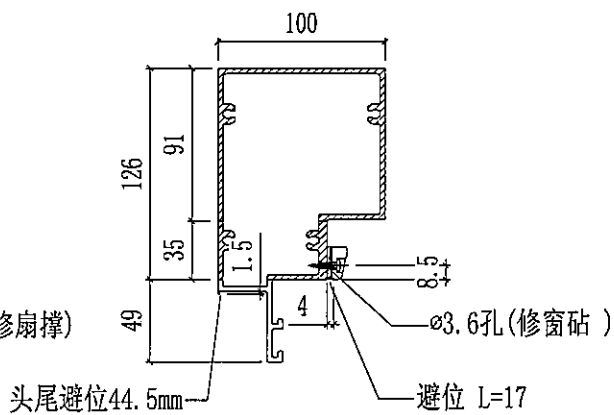
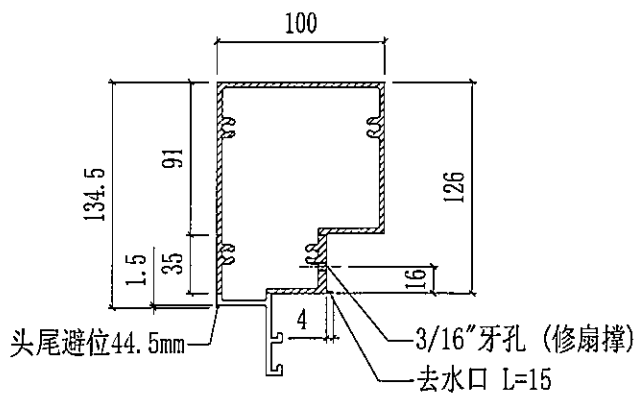
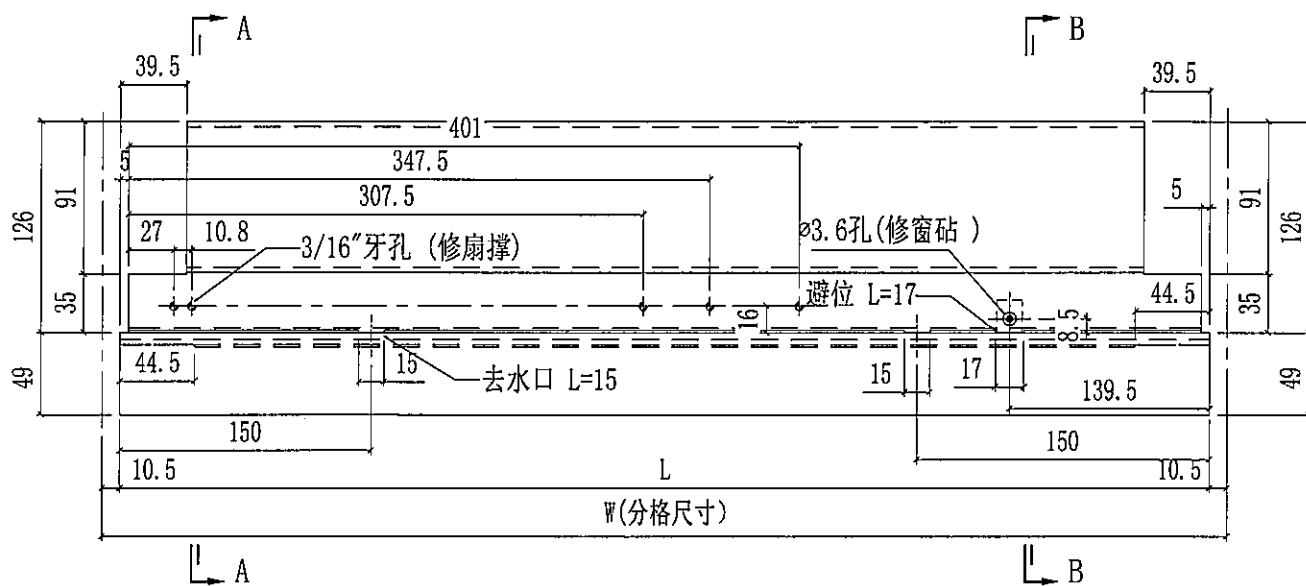
SECTION B-B



SECTION C-C

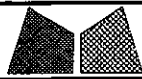
修改	日期	採用工廠	✓	地盤	-	工程號	J858	類別		物料號	-
						圖紙名稱	铝料加工圖	制圖	W. E. X	2022-05-18	圖號
		材料顏色	香檳金 (ECD3X1009 9S-XF1)	材料	X86281	復核	-	批准	-	數量	-
										單件重量	- (KG)

部件編號	W(分格尺寸)	L	數量
X86281-P01LA	700	679	2



SECTION A-A

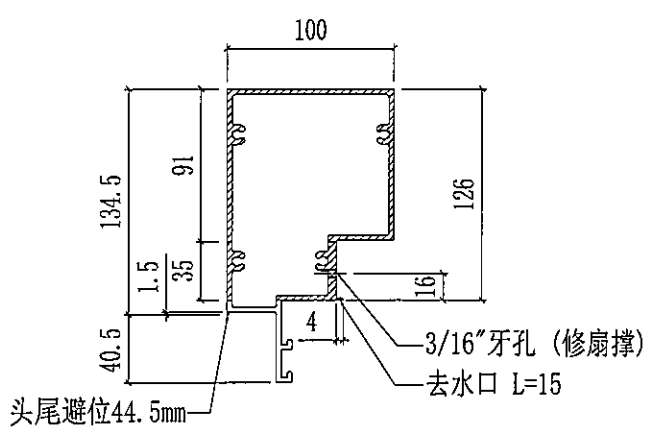
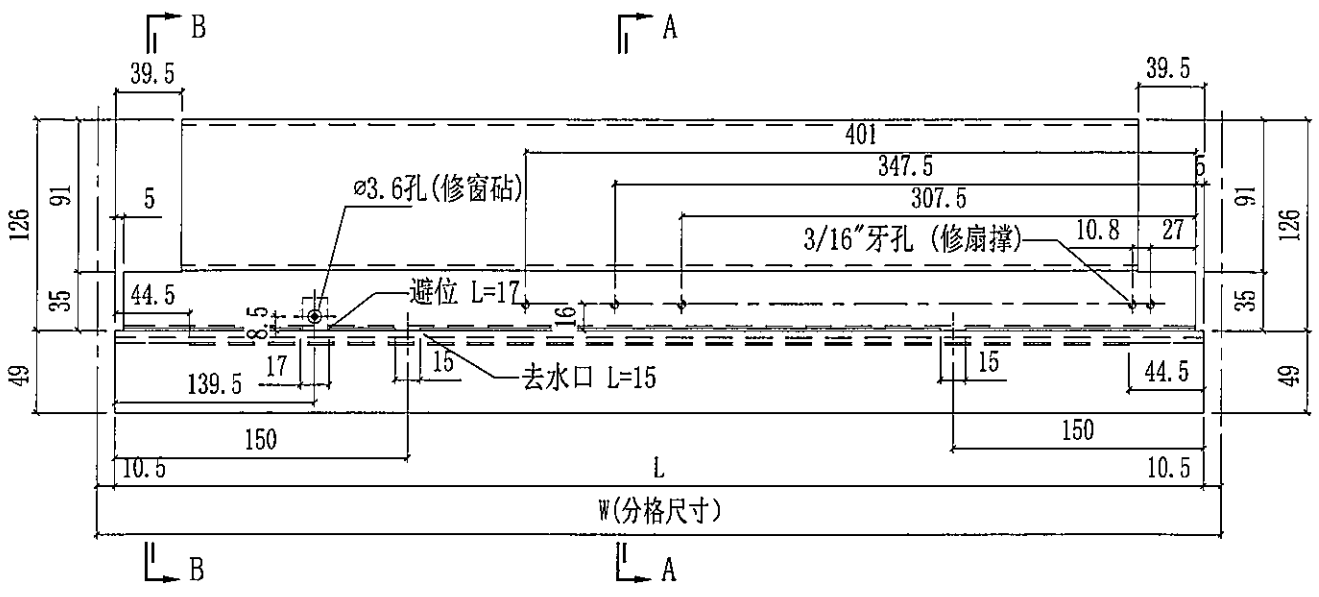
SECTION B-B



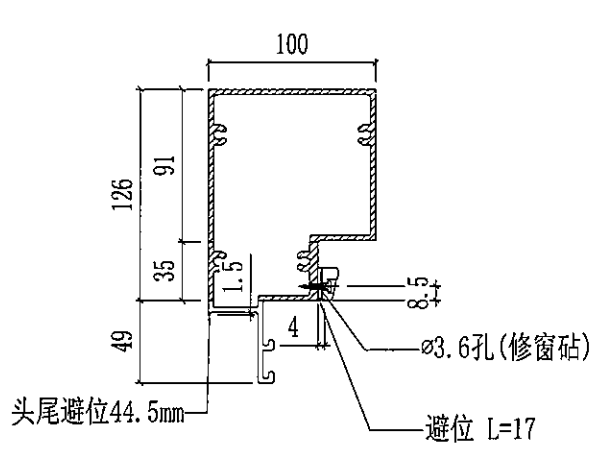
美特鋁質有限公司  
MIDI Aluminium Fabricator Ltd.

工程號	J858	類別		物料號	-
地盘	康城11期	制圖	W. E. X	2022-05-18	圖號 X86281-P01R
修改	採用工廠	✓	地盤	-	圖紙名稱 鋁料加工圖
日期	材料顏色	香檳金 (ECD331009 95-XF1)	材料	X86281	復核 -
					批准 -
					數量 -
					單件重量 - (KG)

部件編號	W(分格尺寸)	L	數量
X86281-P01RA	700	679	2



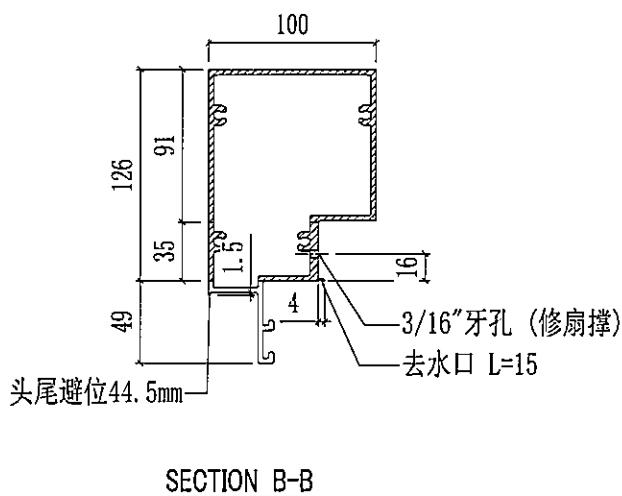
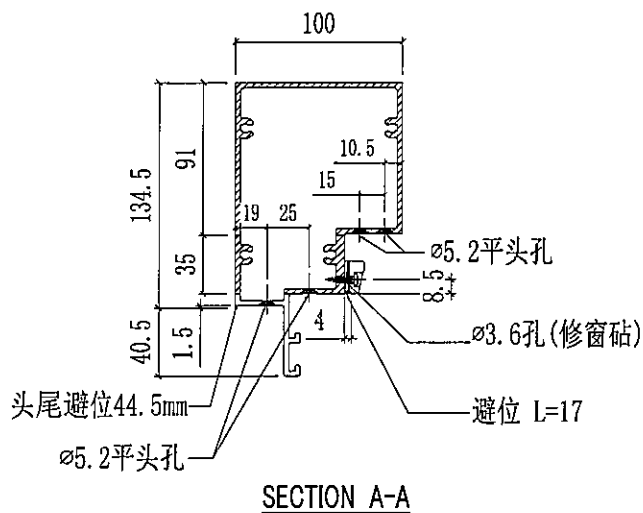
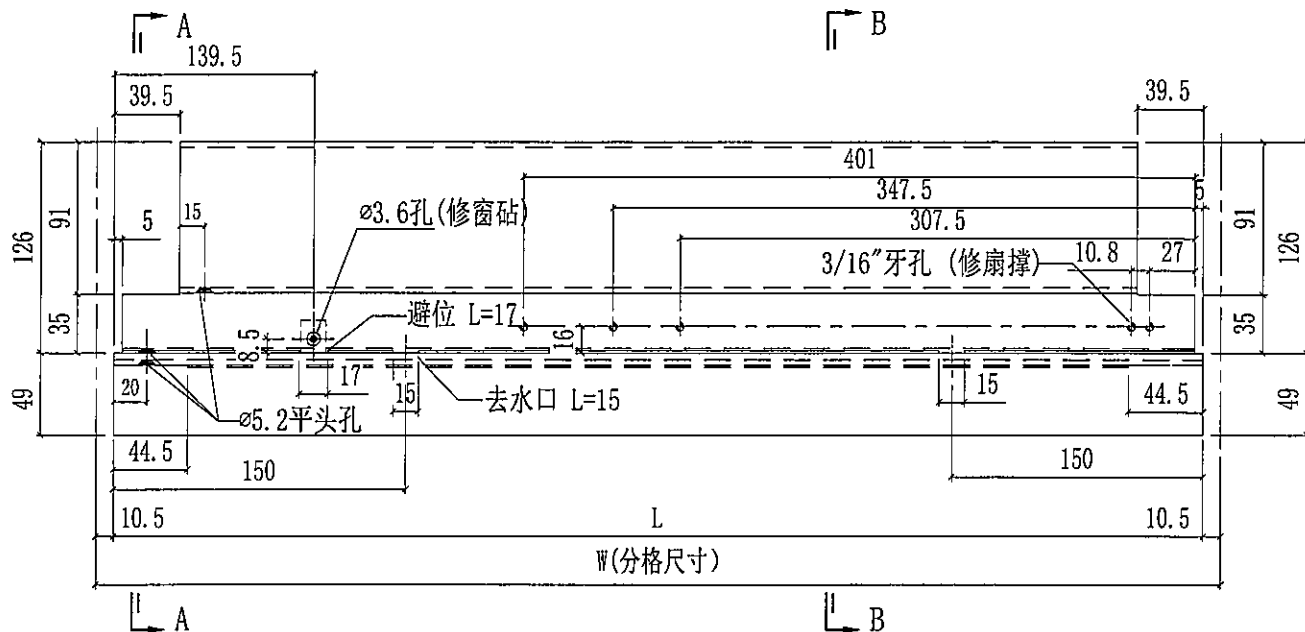
SECTION A-A



SECTION B-B

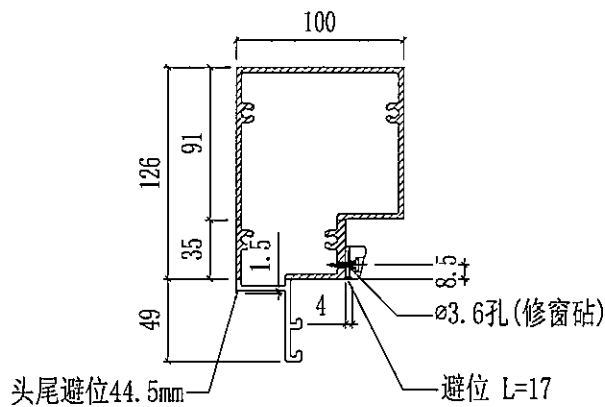
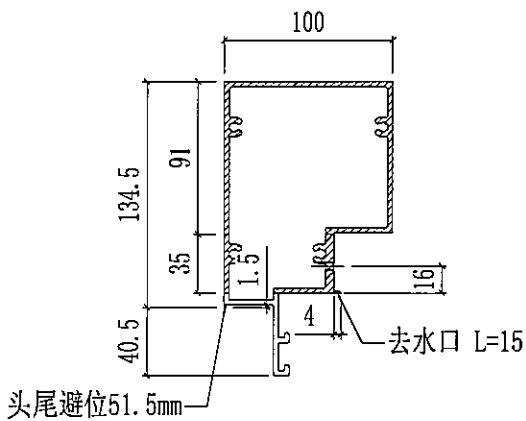
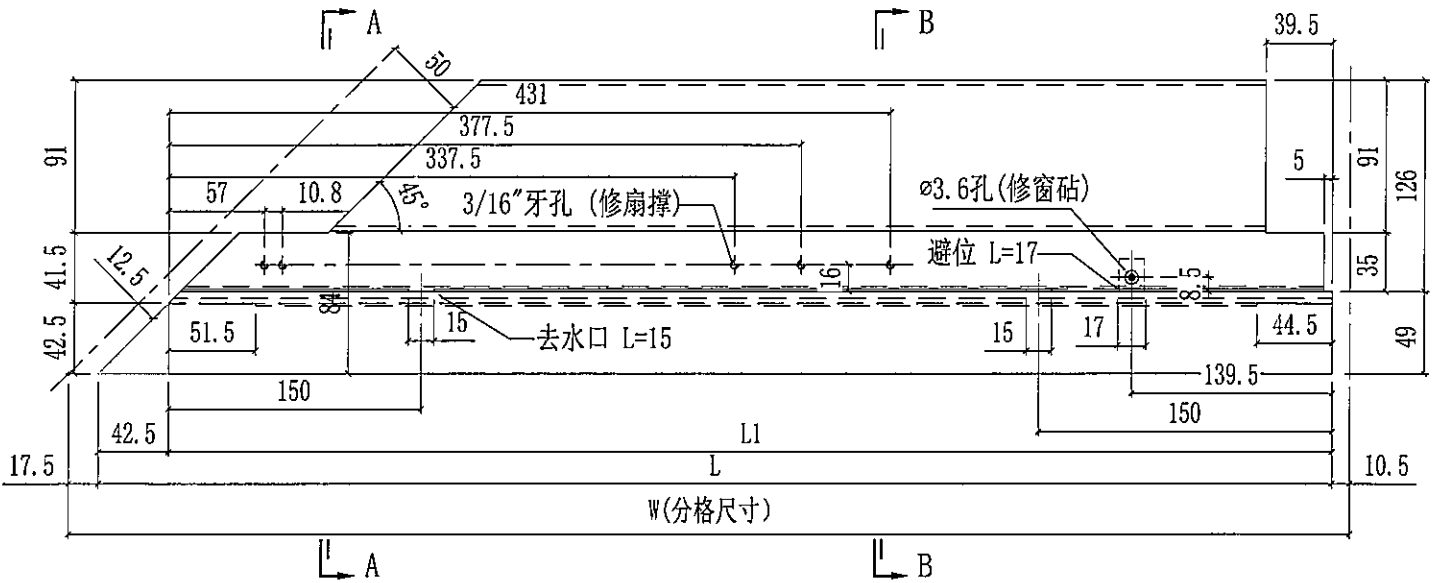
 <b>美特鋁質有限公司</b> MIDI Aluminium Fabricator Ltd.		工程號 J858 地盘 康城11期 图纸名称 铝料加工图	類別 制圖 W. E. X 復核 - 批准 -	物料號 - 2022-05-18 - -	圖號 X86281-P02R 數量 - 單件重量 - (KG)
修改 日期	採用工廠 <input checked="" type="checkbox"/> 地盘 - 材料颜色 香槟金 (EOD3X1009 9S-XF1)	材料 X86281			

部件编号	W(分格尺寸)	L	数量
X86281-P02RA	700	679	2



 <b>美特鋁質有限公司</b> MIDI Aluminium Fabricator Ltd.				工程號 <b>J858</b>	類別 -	物料號 -	
修改 -				地盤 <b>康城11期</b>	制圖 <b>W. E. X</b>	2022-05-18	圖號 <b>X86281-P03L</b>
日期 -				採用工廠 <input checked="" type="checkbox"/> 地盤 -	图纸名称 <b>铝料加工图</b>	復核 -	數量 -
材料颜色 香槟金 (ECD3X1009 9S-XF1)				材料 <b>X86281</b>	批准 -	單件重量 -	(KG)

部件编号	W(分格尺寸)	L	L1	数量
X86281-P03LA	765	737	694.5	2

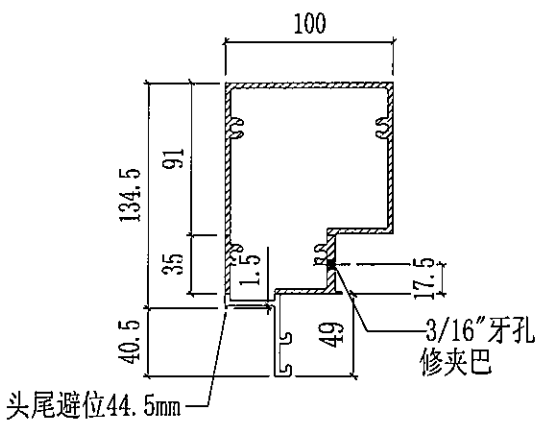
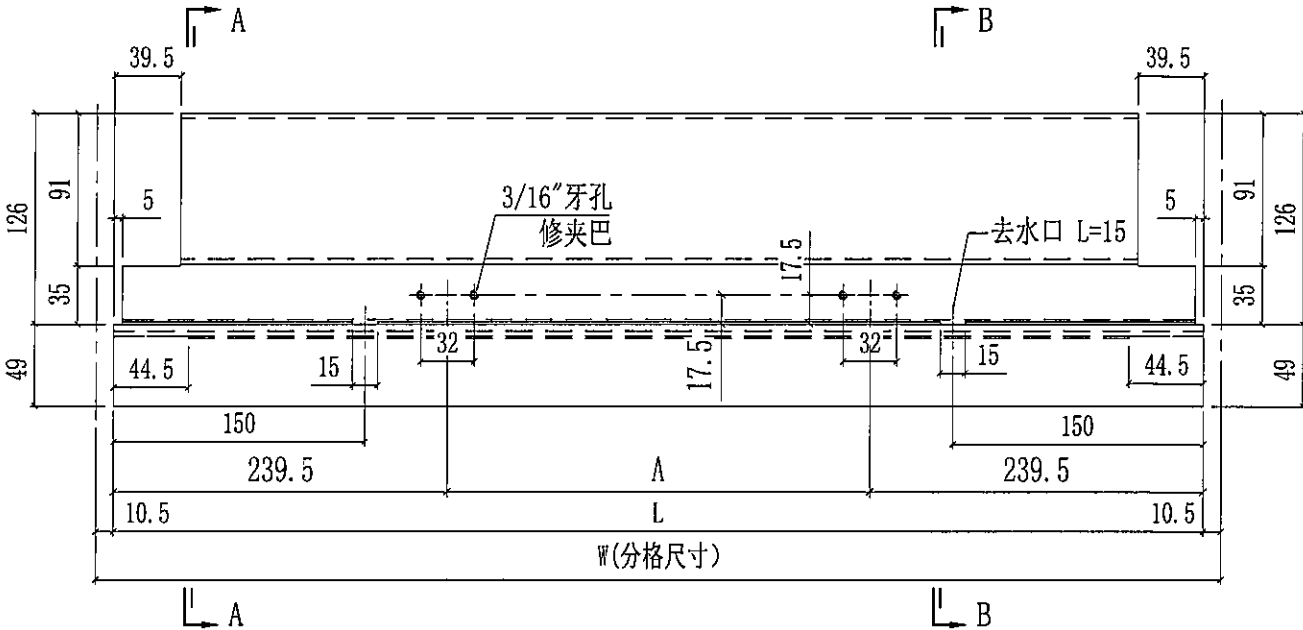


**SECTION A-A**

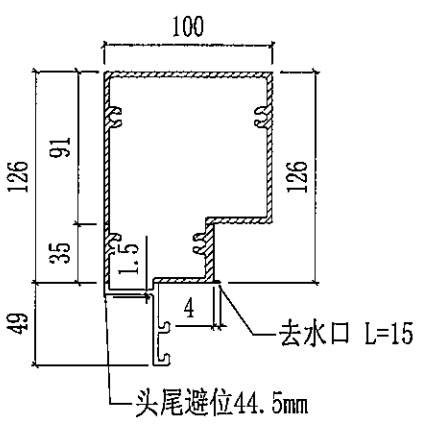
**SECTION B-B**

 <b>美特鋁質有限公司</b> MIDI Aluminium Fabricator Ltd.			工程號	J858	類別		物料號	-		
修改		採用工廠	✓	地盤	-	制圖	W. E. X	2022-05-18	圖號	X86281-P04
日期		材料顏色	香檳金 (ECD3X1009 9S-XF1)	圖紙名稱	鋁料加工圖	復核	-	-	數量	-
				材料	X86281	批准	-	-	單件重量	- (KG)

部件编号	W(分格尺寸)	L	A	数量
X86281-P04A	1245	1224	745	2



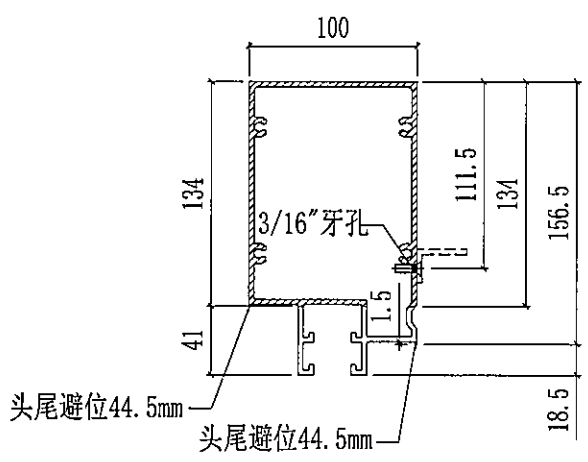
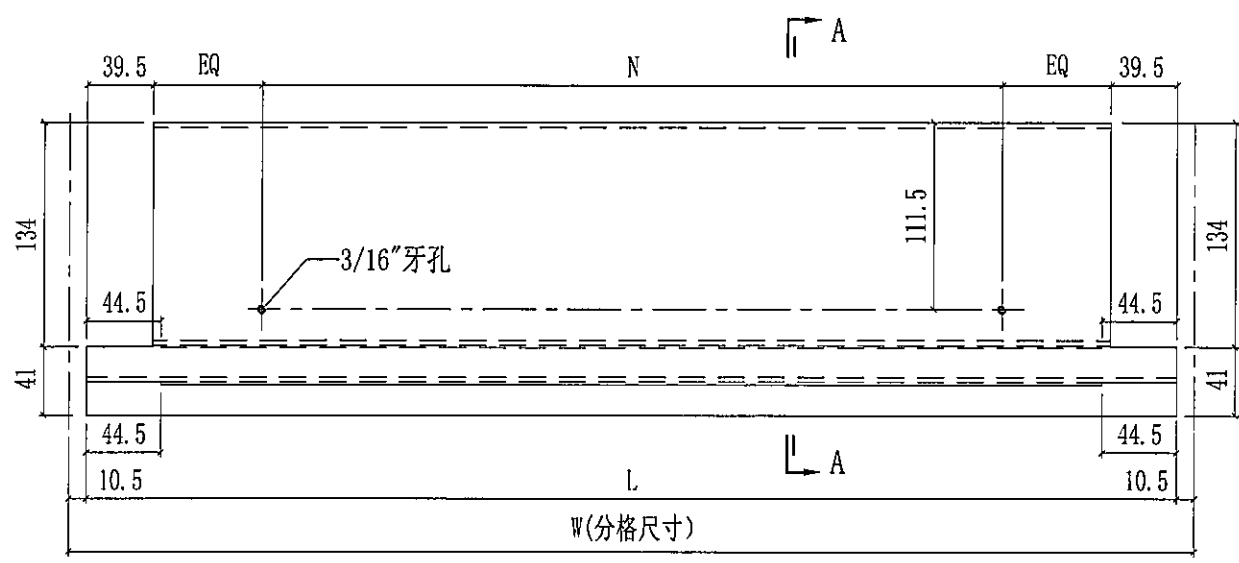
SECTION A-A



SECTION B-B

 <b>美特鋁質有限公司</b> MIDI Aluminium Fabricator Ltd.		工程號 J858 地盘 康城11期	類別 制圖 W. E. X	物料號 - 2022-05-18	圖號 X86302-P01
修改 日期	採用工廠 ✓ 材料颜色 香槟金 (ECD3X1009 9S-XF1)	地盘 - 图纸名称 铝料加工图	復核 - 批准 -	數量 - 單件重量 - (KG)	

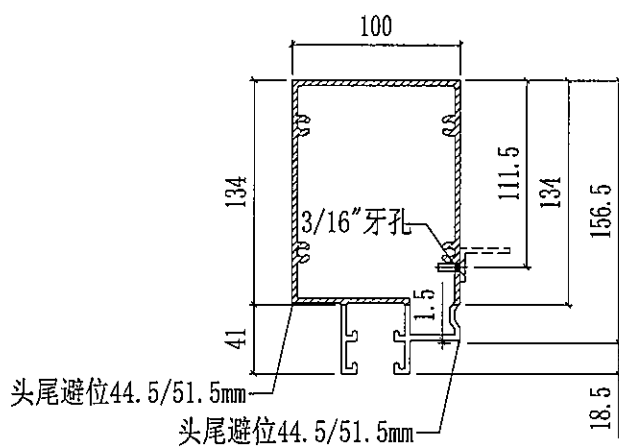
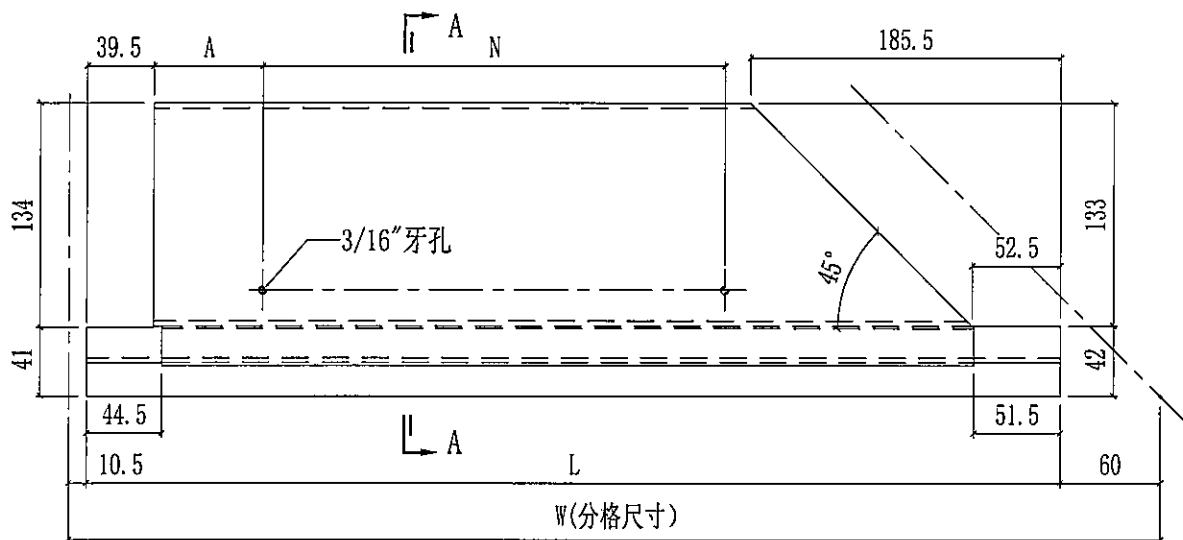
部件编号	W(分格尺寸)	L	N	数量
X86302-P01A	1855	1834	@300c/cx5	1



SECTION A-A

 <b>美特鋁質有限公司</b> MIDI Aluminium Fabricator Ltd.			工程號 J858 地盘 康城11期	類別 制圖 W. E. X	物料號 - 2022-05-18	圖號 X86302-P02
修改 日期	採用工廠 ✓ 材料颜色 香槟金 (ECD3X1009 9S-XF1)	地盤 - 图纸名称 铝料加工图	材料 X86302	復核 - 批准 -	數量 - 單件重量 - (KG)	

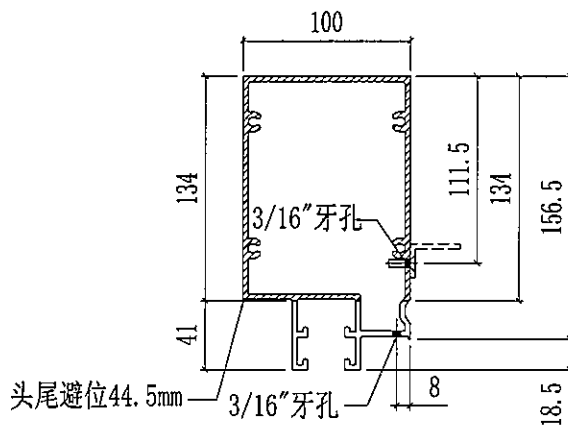
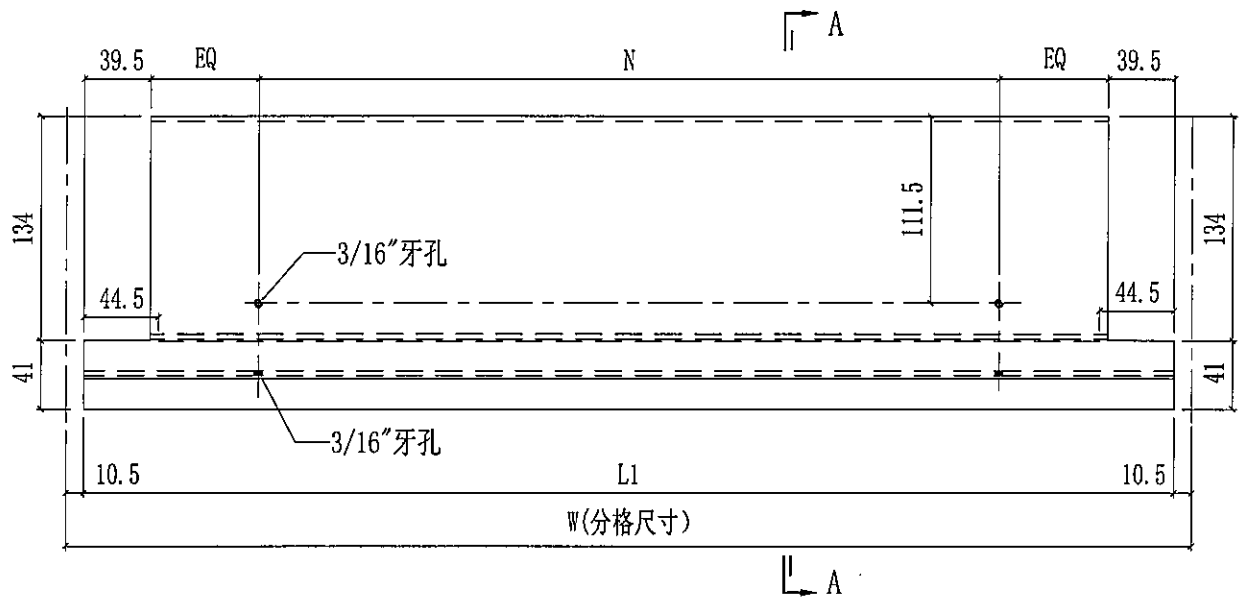
部件编号	W(分格尺寸)	L	A	N	数量
X86302-P02A	1856.5	1786	80	@300c/cx5	1



SECTION A-A

 <b>美特鋁質有限公司</b> MIDI Aluminium Fabricator Ltd.				工程號 J858 地盘 康城11期	類別 制圖 W. E. X	物料號 - 2022-05-18	圖號 X86302-P03 ✓
修改 日期	採用工廠 ✓ 材料颜色 香槟金 (ECP3X1009 9S-XF1)	地盤 - 图纸名称 铝料加工图	材料 X86302	復核 - 批准 -	數量 - 單件重量 - (KG)		

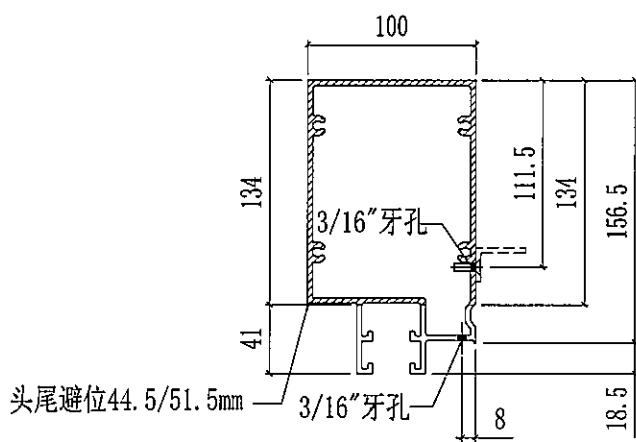
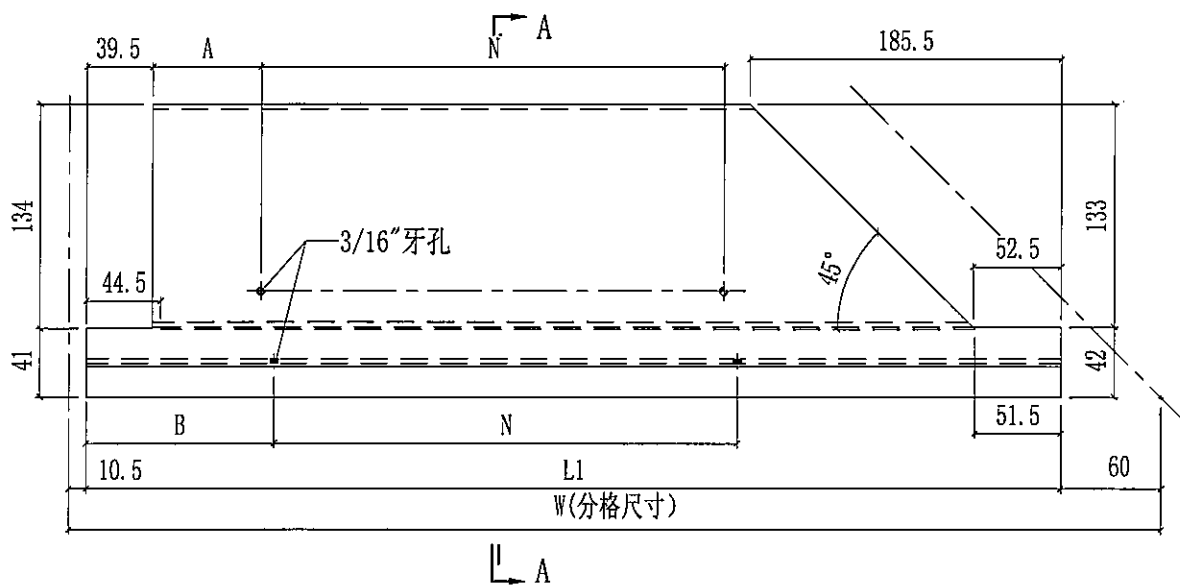
部件编号	W(分格尺寸)	L1	N	数量
X86302-P03A	1855	1834	@300c/cx5	1



SECTION A-A

 美特鋁質有限公司 MIDI Aluminium Fabricator Ltd.				工程號	J858	類別		物料號	-	
修改		採用工廠	✓	地盤	-	制圖	W. E. X	2022-05-18	圖號	X86302-P04
日期		材料顏色	香檳金 (ECD3X1009 9S-XF1)	图纸名称	铝料加工图	復核	-	-	數量	-
				材料	X86302	批准	-	-	單件重量	- (KG)

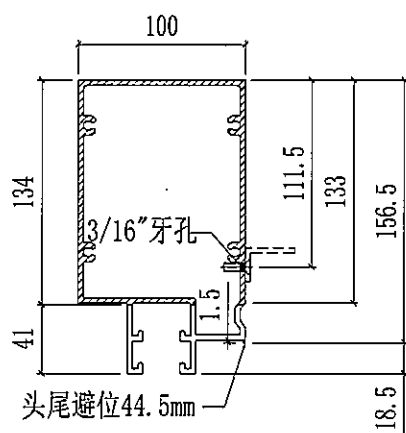
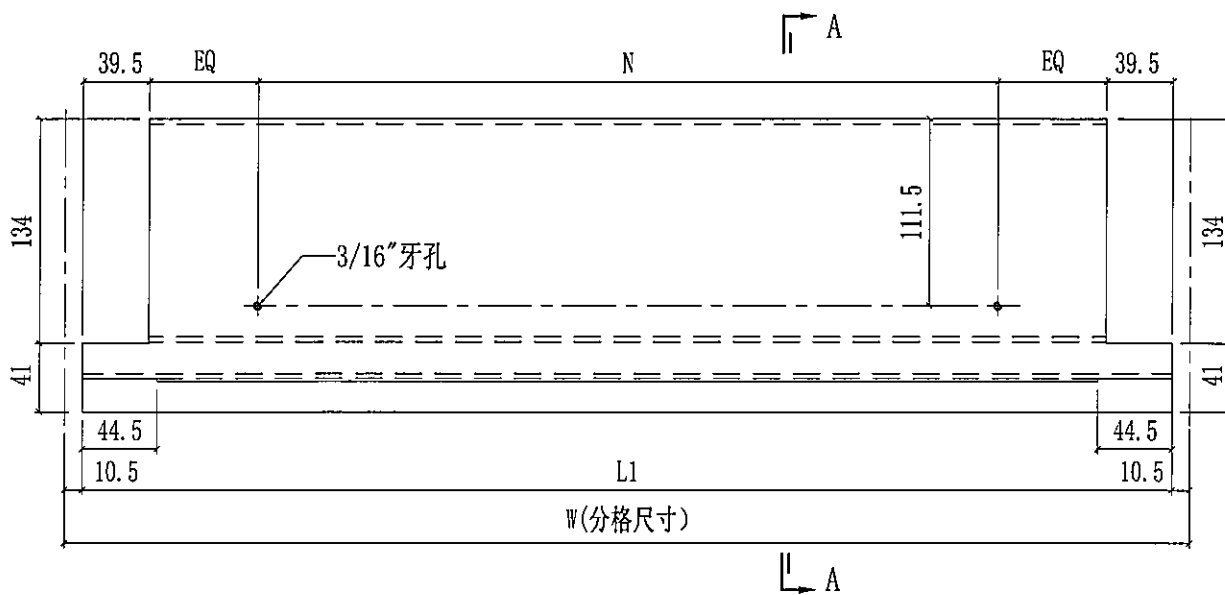
部件编号	W(分格尺寸)	L1	A	B	N	数量
X86302-P04A	1856.5	1786	80	143	@300c/cx5	1




SECTION A-A

 <b>美特鋁質有限公司</b> MIDI Aluminium Fabricator Ltd.		工程號	J858	類別		物料號	-	
修改		地盤	康城11期	制圖	W. E. X	2022-05-18	圖號	X86302-P05
日期		採用工廠	✓	地盤	-		數量	-
		材料顏色	香核金 (ECD3X1009 9S-XF1)	图纸名称	铝料加工图	復核	-	-
				材料	X86302	批准	-	-
							單件重量	- (KG)

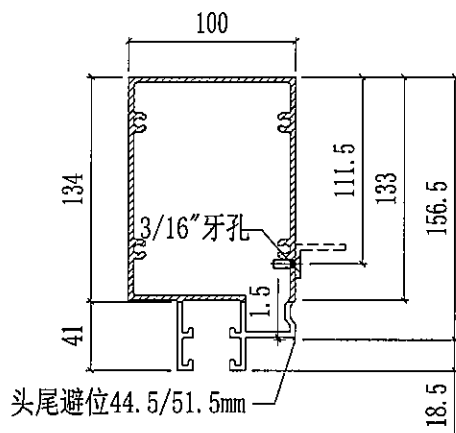
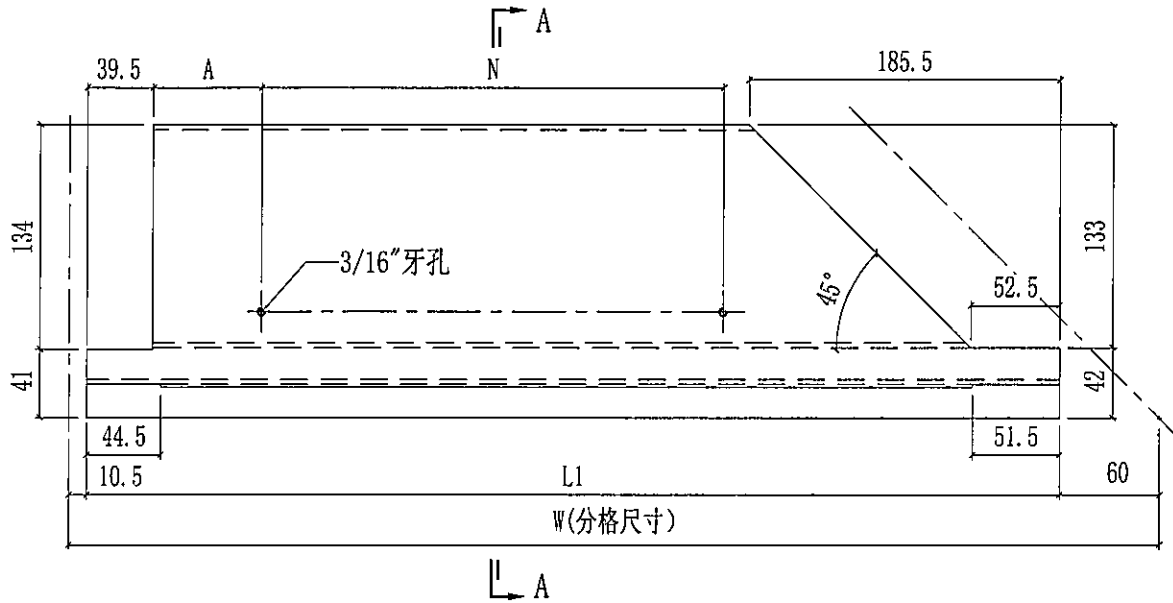
部件编号	W(分格尺寸)	L1	N	数量
X86302-P05A	1855 /	1834 /	@300c/cx5	1 ✓
X86302-P05B	700 /	679 /	@250c/cx2	2 ✓
X86302-P05C	1725 /	1704 /	@300c/cx5	1 ✓
X86302-P05D	1245 /	1224 /	@250c/cx4	1 ✓



SECTION A-A

 美特鋁質有限公司 MIDI Aluminium Fabricator Ltd.		工程號 J858 地盘 康城11期	類別 制圖 W. E. X	物料號 - 2022-05-18	圖號 X86302-P06
修改 日期	採用工廠 ✓ 材料颜色 香槟金 (ECD3X1009 9S-XF1)	地盤 - 图纸名称 铝料加工图	復核 - 批准 -	數量 - 單件重量 - (KG)	-

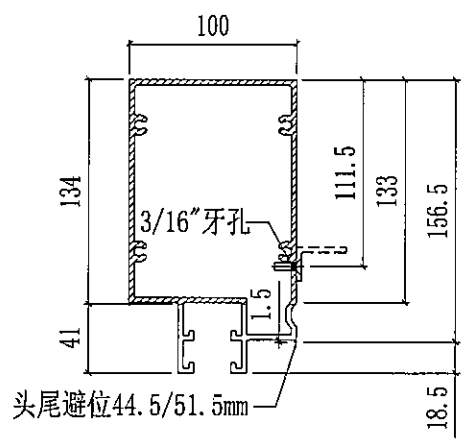
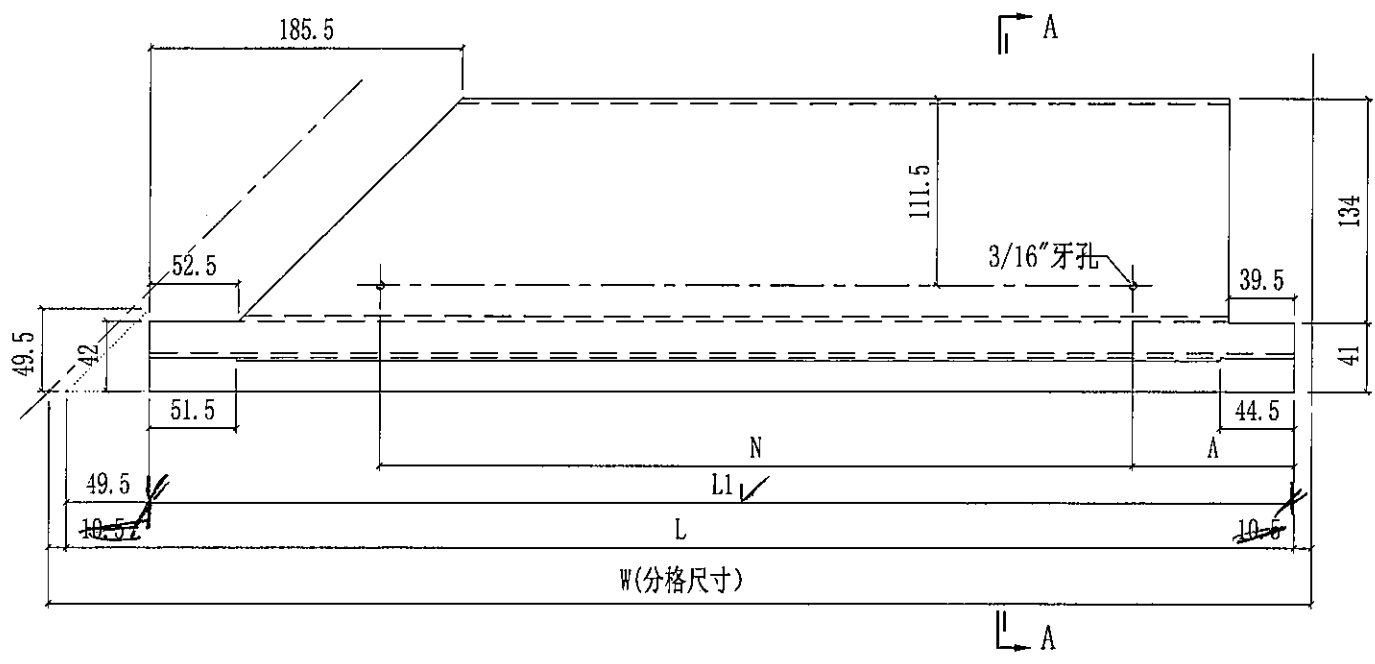
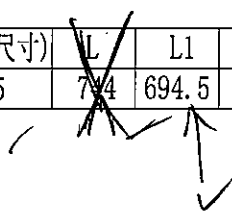
部件编号	W(分格尺寸)	L1	A	N	数量
X86302-P06A	1856.5	1786	80	@300c/cx5	1



SECTION A-A

 <b>美特鋁質有限公司</b> MIDI Aluminium Fabricator Ltd.			工程號	J858	類別		物料號	-		
修改		採用工廠	✓	地盤	-	制圖	W. E. X	2022-05-18	圖號	X86302-P07
日期		材料顏色	香槟金 (ECD3X1009 9S-XF1)	图纸名称	铝料加工图	復核	-	-	數量	-
				材料	X86302	批准	-	-	單件重量	- (KG)

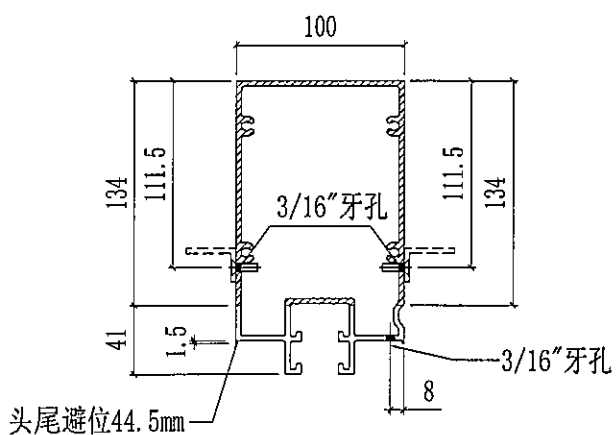
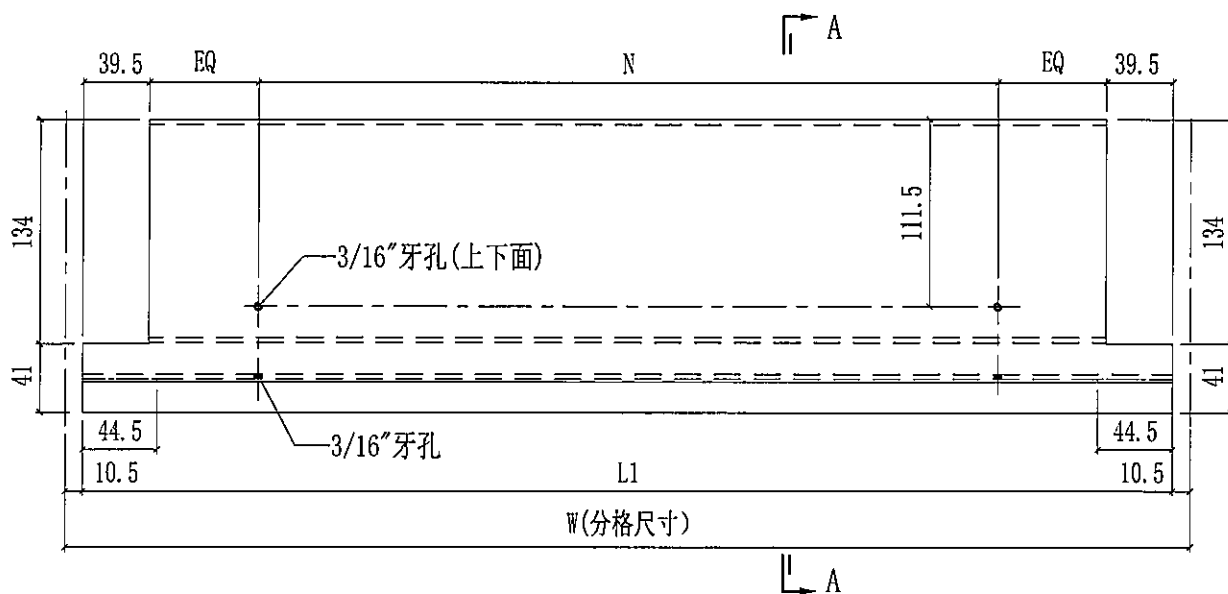
部件编号	W(分格尺寸)	L	L1	A	N	数量
X86302-P07A	765	<del>774</del>	694.5	74	@250c/cx2	1



SECTION A-A

 <b>美特鋁質有限公司</b> MIDI Aluminium Fabricator Ltd.		工程號	J858	類別		物料號	-			
修改		採用工廠	✓	地盤	-	制圖	W. E. X	2022-05-18	圖號	X86308-P01
日期		材料顏色	香檳金 (ECD3X1009 9S-XF1)	图纸名称	铝料加工图	復核	-	-	數量	-
				材料	X86308	批准	-	-	單件重量	- (KG)

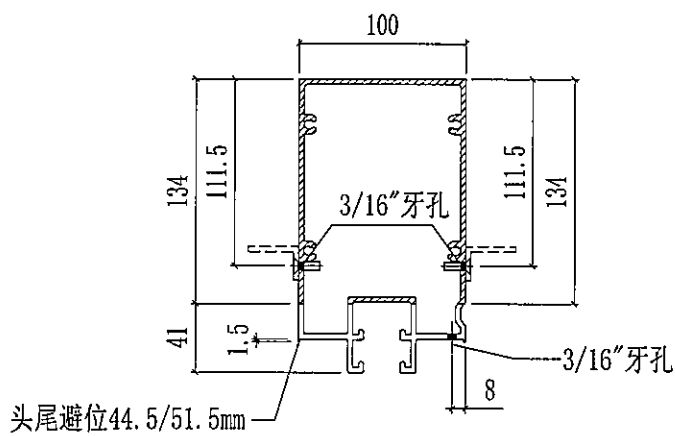
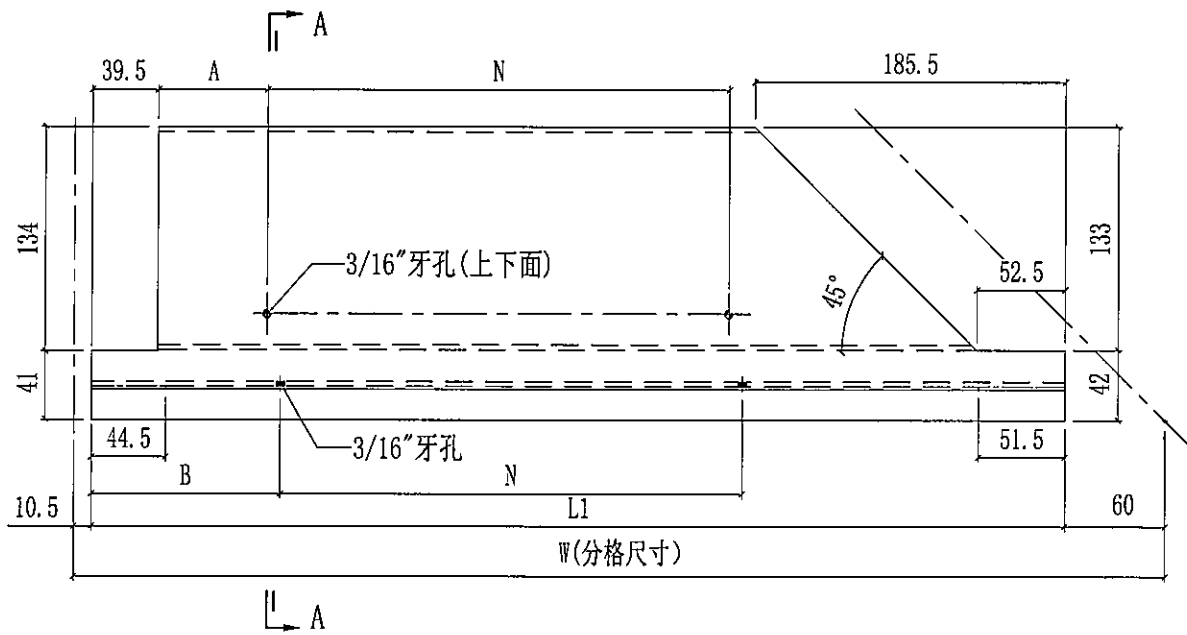
部件编号	W(分格尺寸)	L1	N	數量
X86308-P01A	1855	1834	@300c/cx5	1



SECTION A-A

 <b>美特鋁質有限公司</b> MIDI Aluminium Fabricator Ltd.				工程號	J858	類別		物料號	-	
修改		採用工廠	✓	地盤	-	制圖	W. E. X	2022-05-18	圖號	X86308-P02
日期		材料顏色	香檳金 (ECC3X1009 9S-XF1)	图纸名称	铝料加工图	復核	-	-	數量	-
				材料	X86308	批准	-	-	單件重量	- (KG)

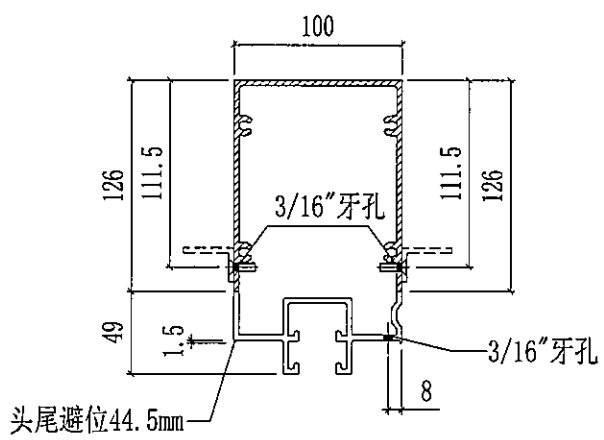
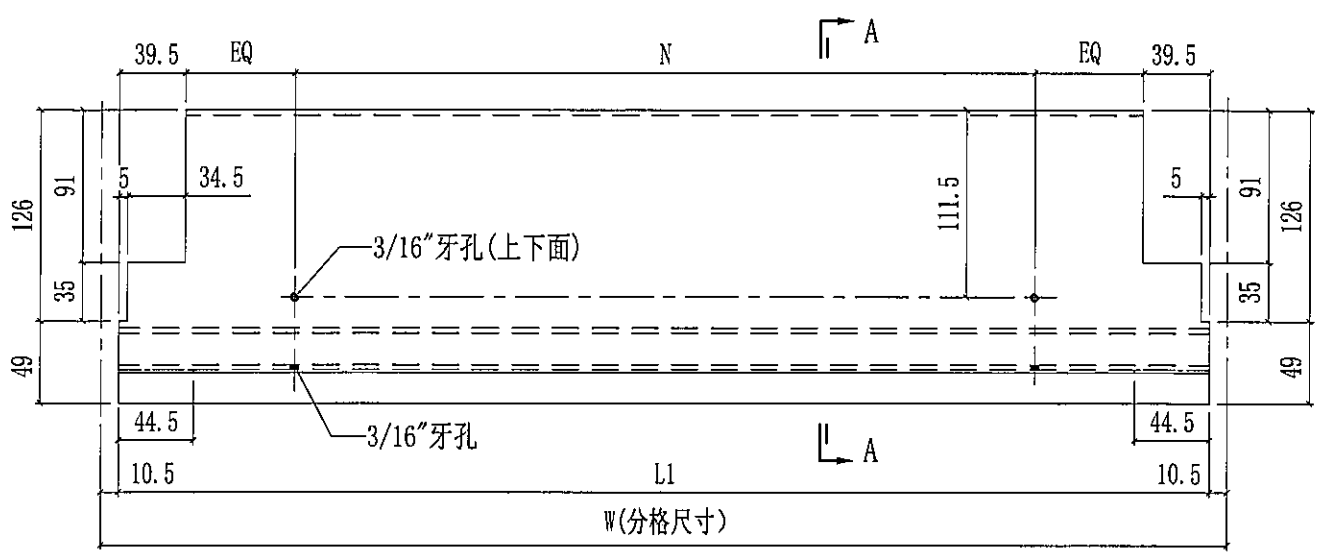
部件编号	W(分格尺寸)	L1	A	B	N	數量
X86308-P02A	1856.5	1786	80	143	@300c/cx5	1



SECTION A-A

 <b>美特鋁質有限公司</b> MIDI Aluminium Fabricator Ltd.		工程號	J858	類別		物料號	-			
修改		採用工廠	✓	地盤	-	制圖	W. E. X	2022-05-18	圖號	X86308-P03
日期		材料顏色	香槟金 (ECD3X1009 9S-XF1)	图纸名称	铝料加工图	復核	-	-	數量	-
				材料	X86308	批准	-	-	單件重量	- (KG)

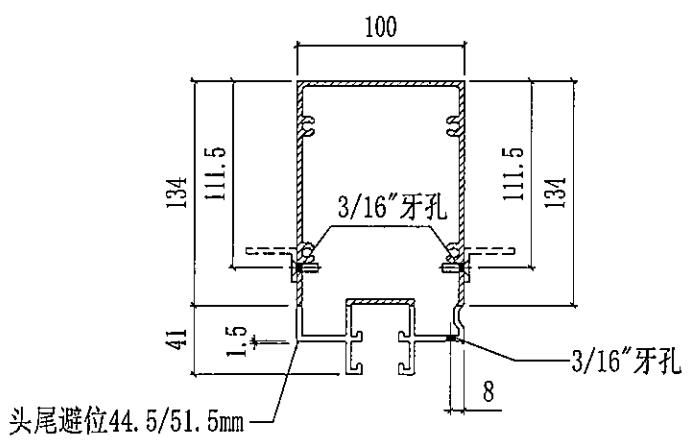
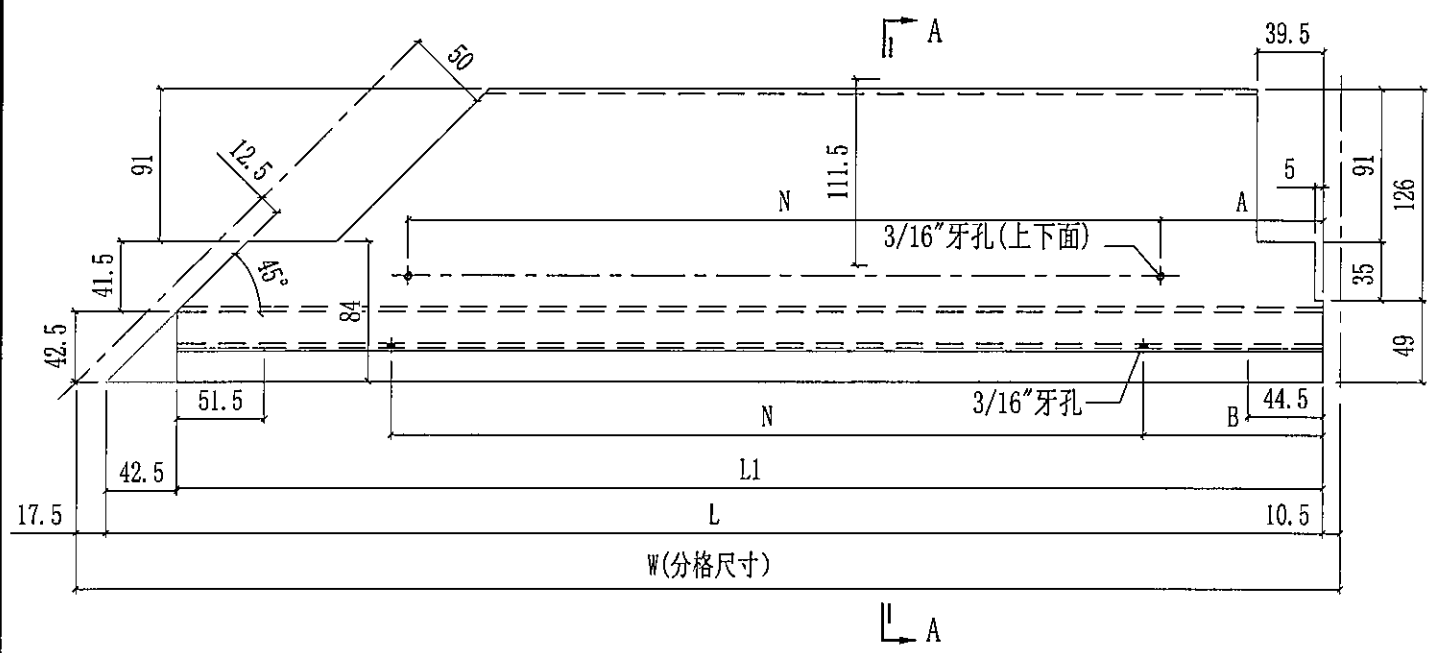
部件编号	W(分格尺寸)	L1	N	數量
X86308-P03A	700	679	@250c/cx2	2
X86308-P03B	1245	1224	@250c/cx4	1




SECTION A-A

 <b>美特鋁質有限公司</b> MIDI Aluminium Fabricator Ltd.		工程號 J858 地盘 康城11期	類別 制圖 W. E. X	物料號 - 圖號 X86308-P04
修改 日期	採用工廠 <input checked="" type="checkbox"/> 地盤 - 材料颜色 香槟金 (ECD3X1009 9S-XF1)	图纸名称 铝料加工图 材料 X86308	復核 - 批准 -	數量 - 單件重量 - (KG)

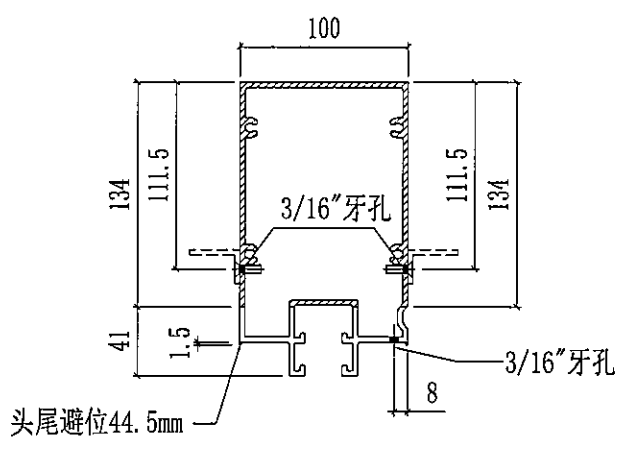
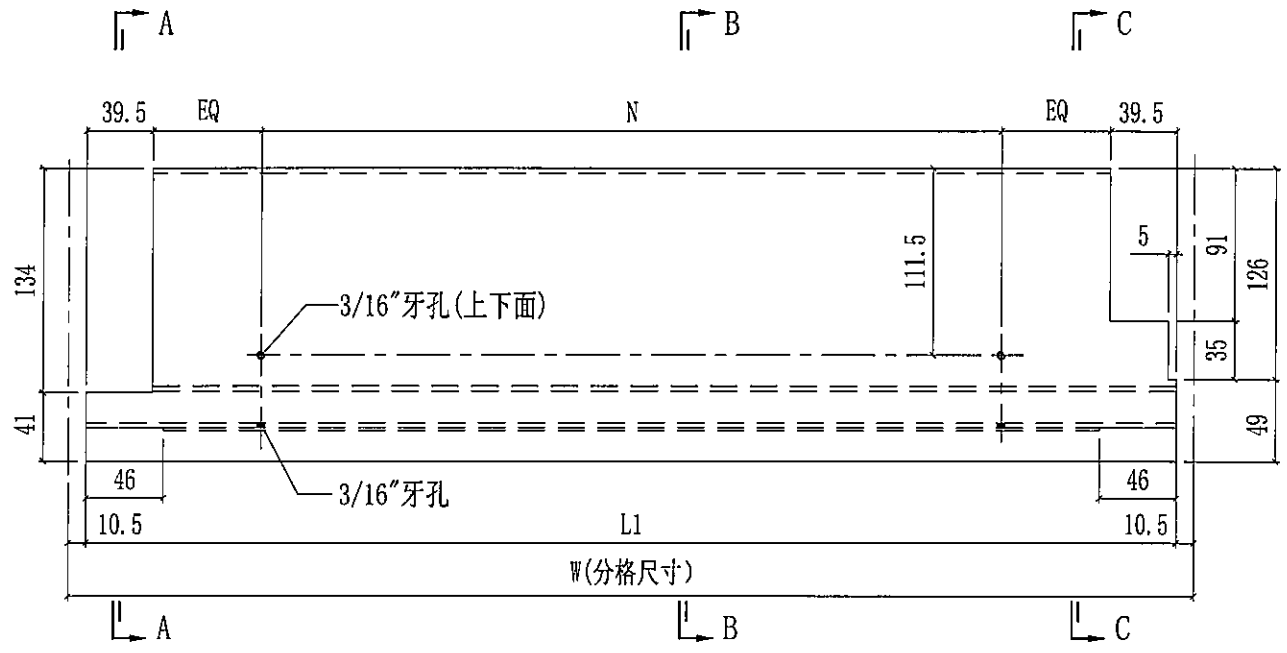
部件编号	W(分格尺寸)	L	L1	A	B	N	數量
X86308-P04A	765	737	694.5	74	97	@250c/cx2	1



SECTION A-A

 <b>美特鋁質有限公司</b> MIDI Aluminium Fabricator Ltd.		工程號	J858	類別		物料號	-			
修改		採用工廠	地盤	圖紙名稱	鋁料加工圖	制圖	W. E. X	2022-05-18	圖號	X86308-P05
日期		材料顏色	香檳金 (ECD3X1009 9S-XF1)	材料	X86308	復核	-	-	數量	-
						批准	-	-	單件重量	- (KG)

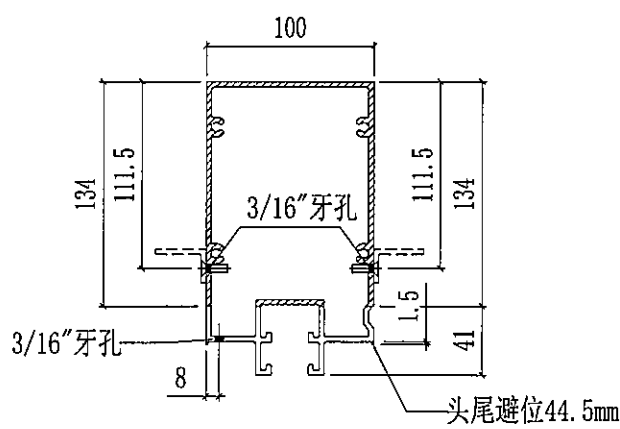
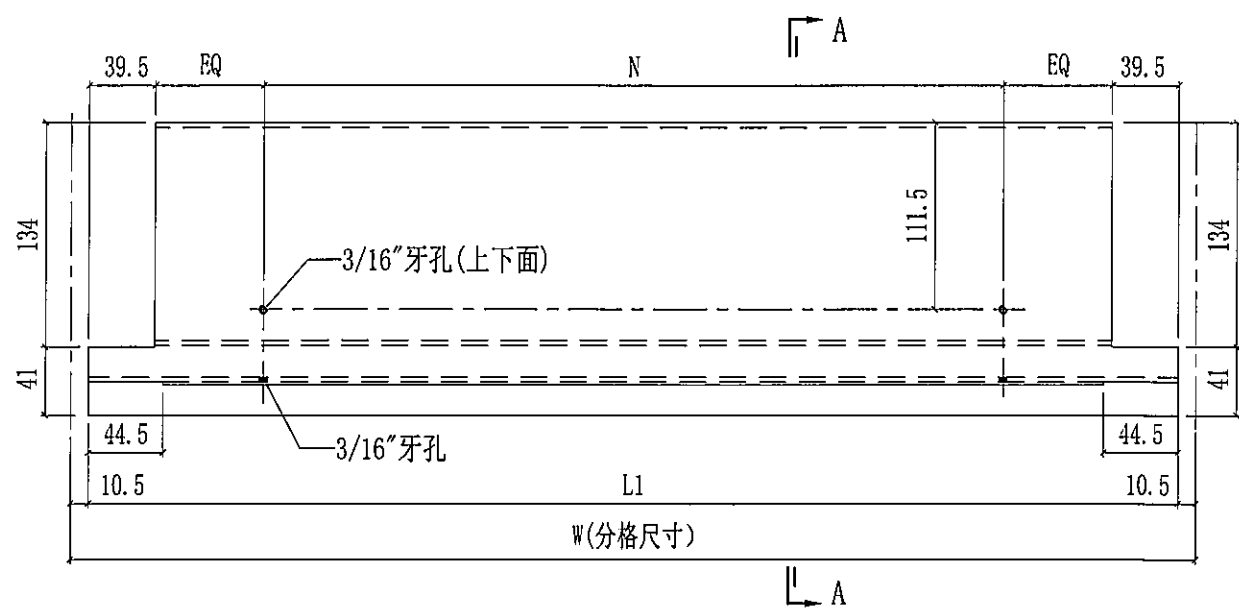
部件编号	W(分格尺寸)	L1	N	數量
X86308-P05A	1725	1704	@300c/cx5	1



SECTION A-A

 <b>美特鋁質有限公司</b> MIDI Aluminium Fabricator Ltd.		工程號	J858	類別		物料號	-		
修改		地盤	康城11期	制圖	W. E. X	2022-05-18	圖號	X86308-P06	
日期		採用工廠	✓	地盤	-	圖紙名稱	鋁料加工圖	數量	-
		材料顏色	香檳金 (ECD3X1009 9S-XF1)	材料	X86308	批准	-	單件重量	- (KG)

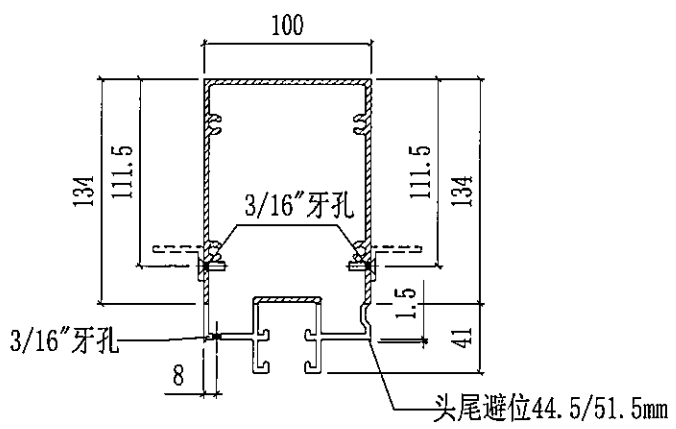
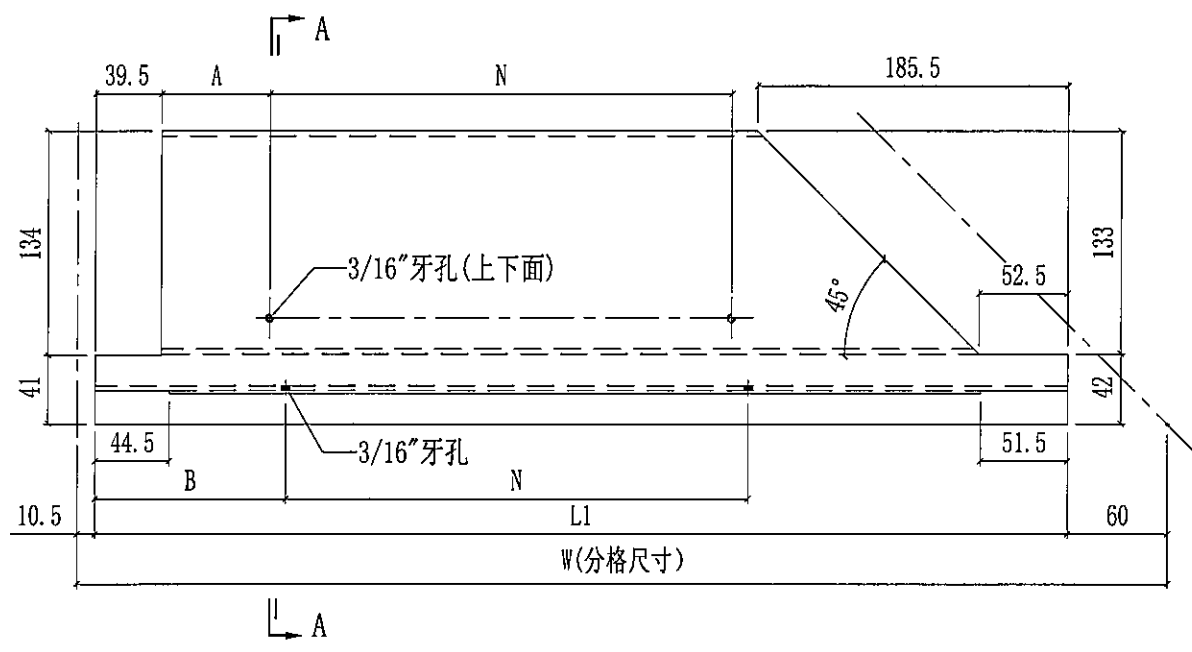
部件编号	W(分格尺寸)	L1	N	数量
X86308-P06A	1855	1834	@300c/cx5	1



SECTION A-A

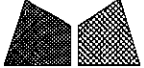
 美特鋁質有限公司 MIDI Aluminium Fabricator Ltd.		工程號 J858 地盘 康城11期	類別 制圖 W. E. X	物料號 - 2022-05-18	圖號 X86308-P07
修改 日期	採用工廠 ✓ 材料颜色 香槟金 (ECD3X1009 9S-XF1)	地盤 - 图纸名称 铝料加工图	復核 - 批准 -	數量 - 單件重量 - (KG)	

部件编号	W(分格尺寸)	L1	A	B	N	数量
X86308-P07A	1856.5	1786	80	143	@300c/cx5	1

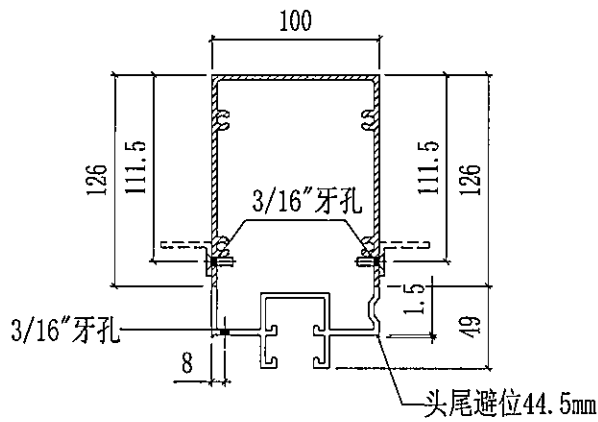
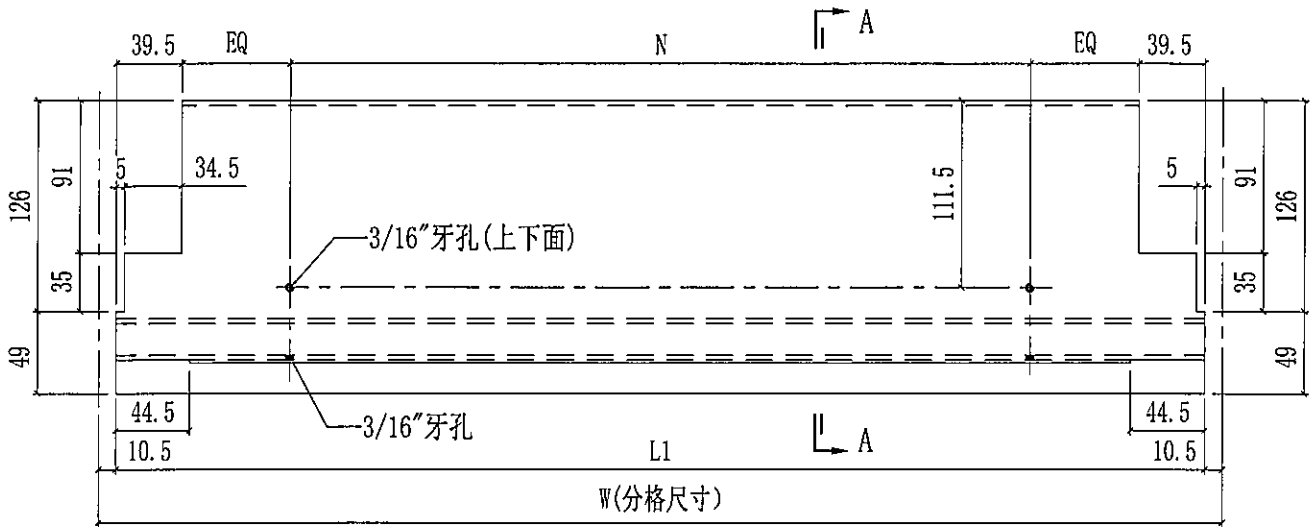


SECTION A-A


头尾避位44.5/51.5mm

 美特鋁質有限公司 MIDI Aluminium Fabricator Ltd.			工程號	J858	類別		物料號	-		
修改		採用工廠	✓	地盤	-	制圖	W. E. X	2022-05-18	圖號	X86308-P08
日期		材料顏色	香檳金 (ECD3X1009 9S-XF1)	图纸名称	铝料加工图	復核	-	-	數量	-
				材料	X86308	批准	-	-	單件重量	- (KG)

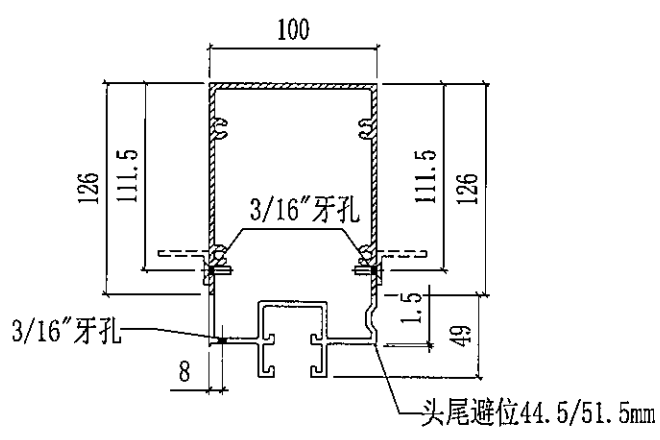
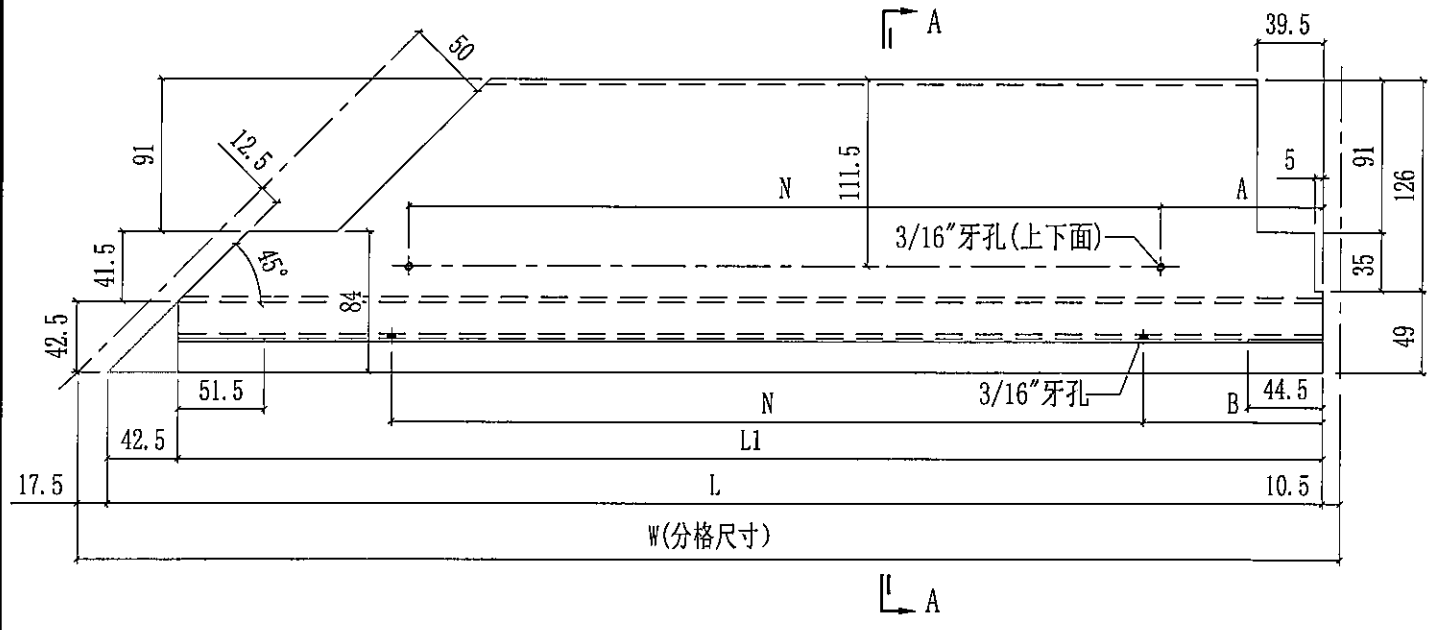
部件编号	W(分格尺寸)	L1	N	數量
X86308-P08A	700	679	@250c/cx2	2
X86308-P08B	1245	1224	@250c/cx4	1




SECTION A-A

 <b>美特鋁質有限公司</b> MIDI Aluminium Fabricator Ltd.			工程號	J858	類別		物料號	-		
修改		採用工廠	✓	地盤	-	制圖	W. E. X	2022-05-18	圖號	X86308-P09
日期		材料顏色	香檳金 (ECD3X1009 9S-XF1)	圖紙名稱	鋁料加工圖	復核	-	-	數量	-
				材料	X86308	批准	-	-	單件重量	- (KG)

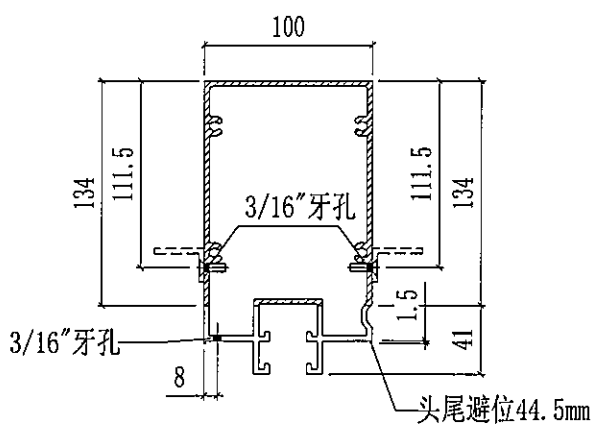
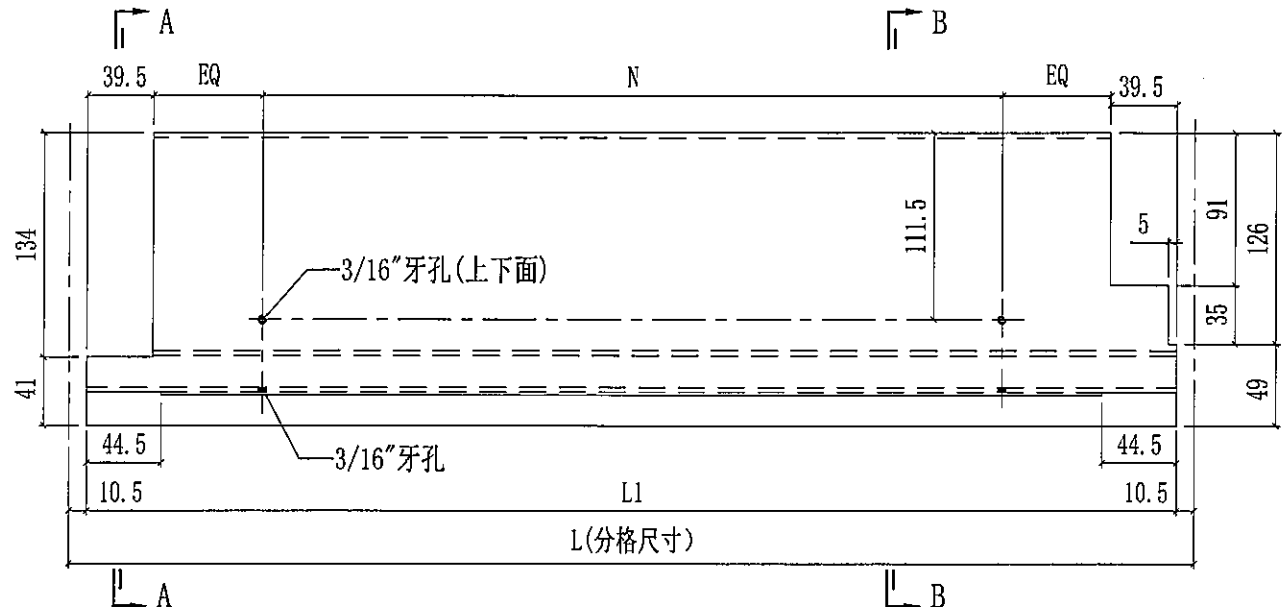
部件编号	W(分格尺寸)	L	L1	A	B	N	数量
X86308-P09A	765	737	694.5	74	97	@250c/cx2	1



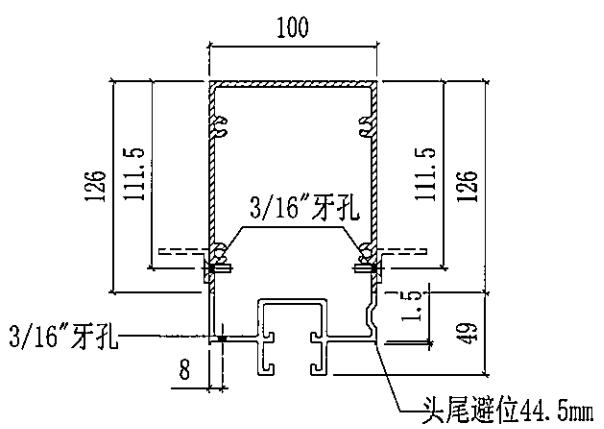
**SECTION A-A**

 <b>美特鋁質有限公司</b> MIDI Aluminium Fabricator Ltd.		工程號	J858	類別		物料號	-		
修改		地盤	康城11期	制圖	W. E. X	2022-05-18	圖號	X86308-P10	
日期		採用工廠		圖紙名稱	鋁料加工圖	復核	-	數量	-
		材料顏色	香檳金 (ECD3X1009 9S-XF1)	材料	X86308	批准	-	單件重量	- (KG)

部件编号	W(分格尺寸)	L1	N	數量
X86308-P10A	1725	1704	@300c/cx5	1




SECTION A-A

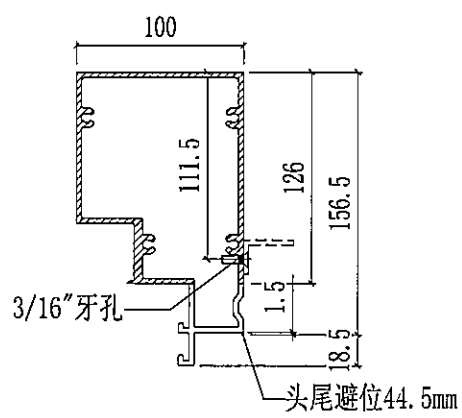
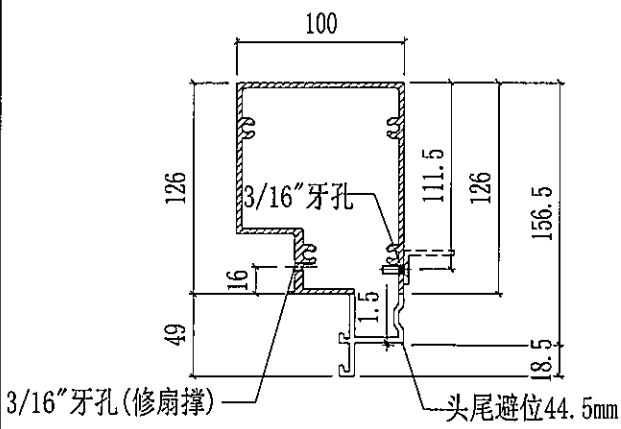
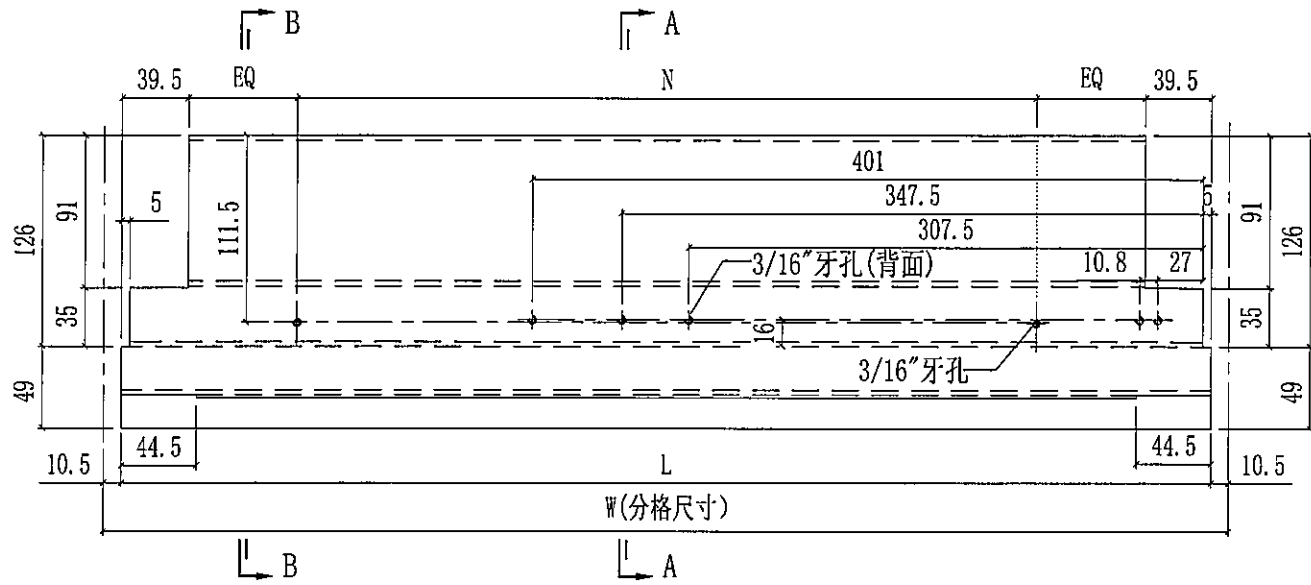


SECTION B-B



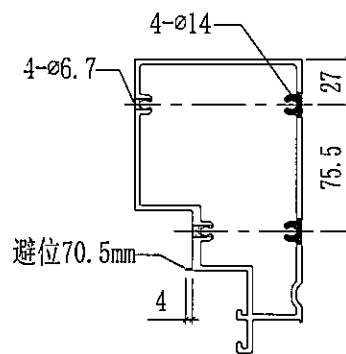
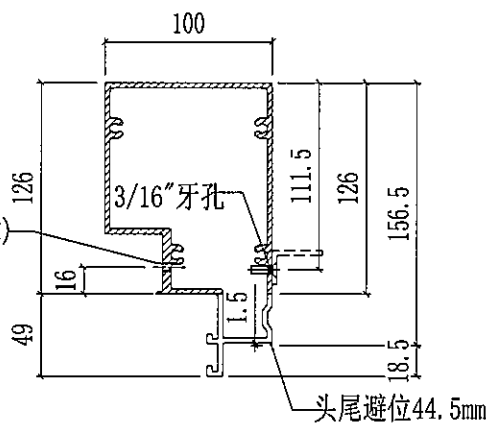
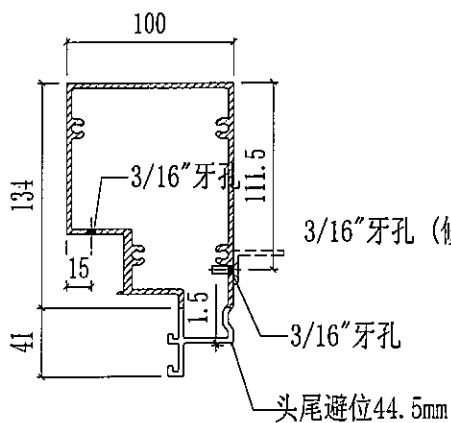
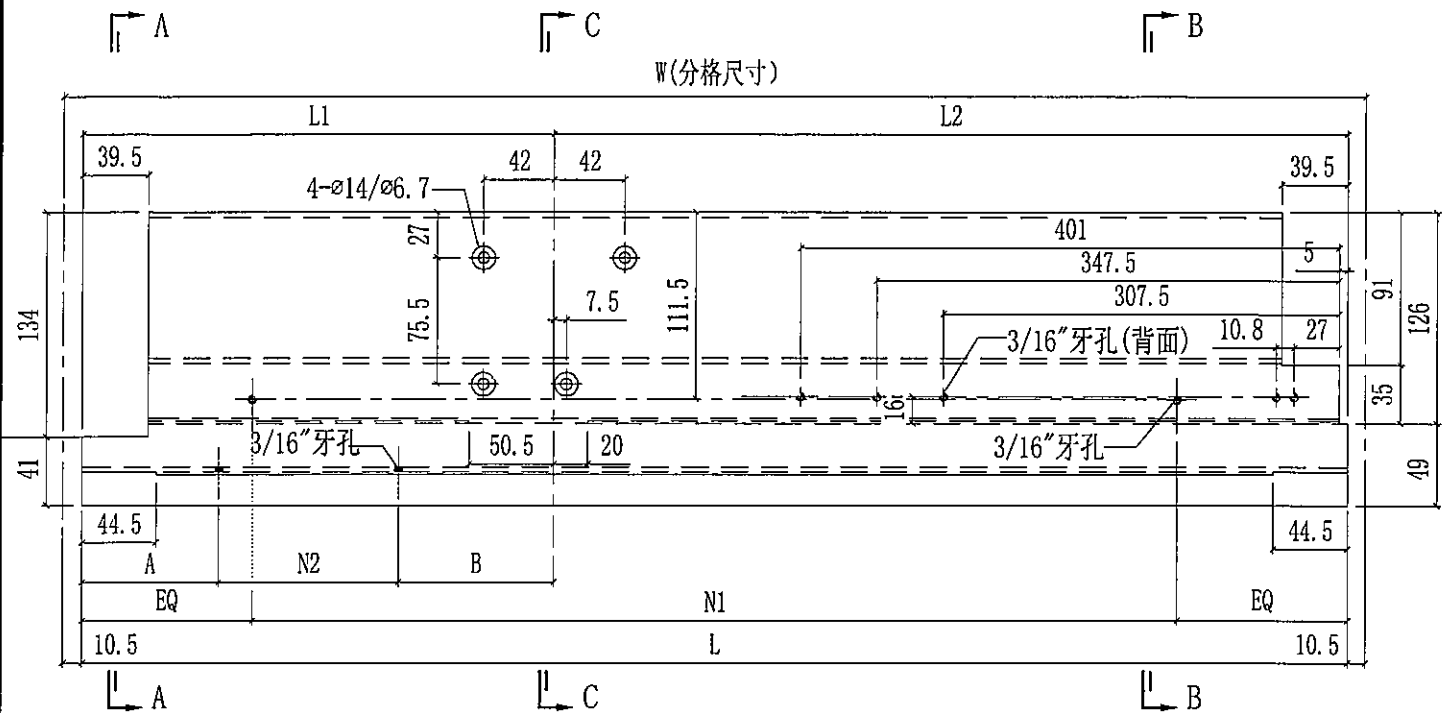
 <b>美特鋁質有限公司</b> MIDI Aluminium Fabricator Ltd.		工程號 J858 地盘 康城11期 图纸名称 铝料加工图	類別 制圖 W. E. X 復核 - 批准 -	物料號 - 2022-05-18 - -	圖號 X86309-P01R 數量 - 單件重量 - (KG)
修改 日期	採用工廠 ✓ 材料颜色 香槟金 (ECD3X1009 9S-XF1)	地盤 - 材料 X86309			

部件编号	W(分格尺寸)	L	N	数量
X86309-P01RA	700	679	@250c/cx2	1



 <b>美特鋁質有限公司</b> MIDI Aluminium Fabricator Ltd.		工程號 J858 地盘 康城11期	類別 制圖 W. E. X	物料號 - 2022-05-18	圖號 X86309-P02L
修改 日期	採用工廠 材料颜色 香槟金 (ECD3X1009 9S-XF1)	图纸名称 铝料加工图 材料 X86309	復核 - 批准 -	數量 - 單件重量 - (KG)	


部件编号	W(分格尺寸)	L	L1	L2	A	B	N1	N2	數量
X86309-P02LA	1725	1704	1014.5	689.5	82	92.5	@300c/cx5	@280c/cx3	1



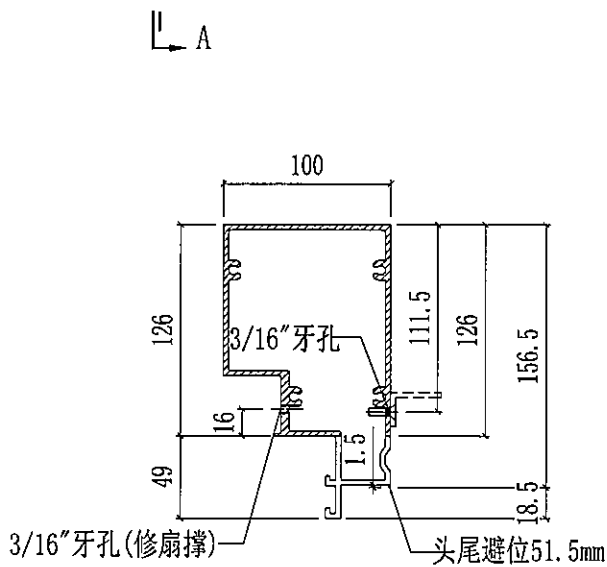
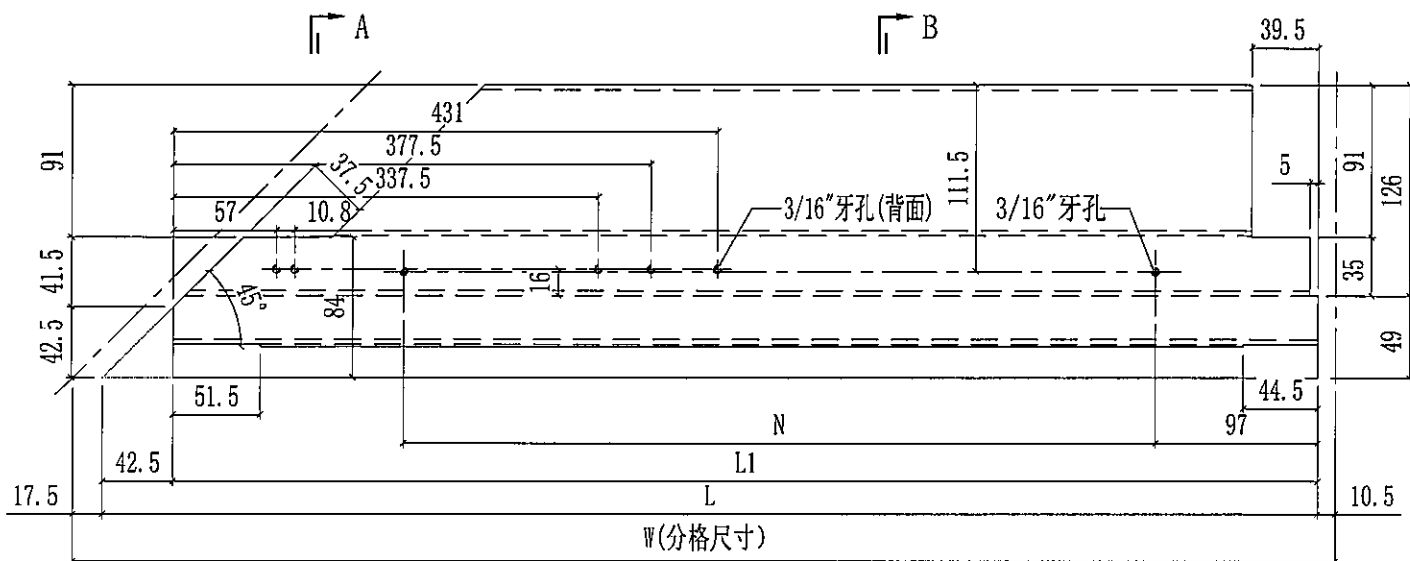
SECTION A-A

SECTION B-B

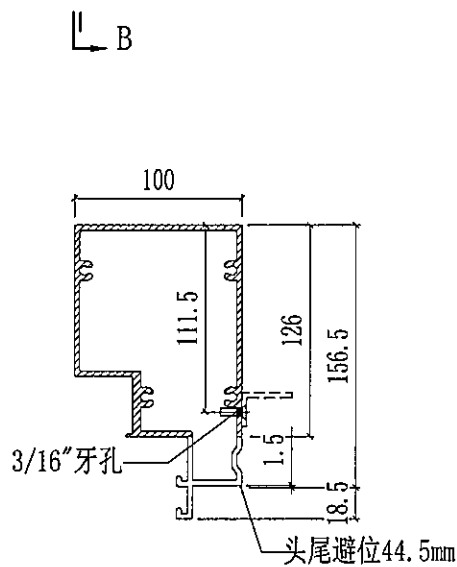
SECTION C-C

 <b>美特鋁質有限公司</b> MIDI Aluminium Fabricator Ltd.			工程號	J858	類別		物料號	-		
修改		採用工廠	✓	地盤	-	制圖	W. E. X	2022-05-18	圖號	X86309-P03L
日期		材料顏色	香檳金 (ECD3X1009 9S-XF1)	图纸名称	铝料加工图	復核	-	-	數量	-
				材料	X86309	批准	-	-	單件重量	- (KG)

部件编号	W(分格尺寸)	L	L1	A	N	數量
X86309-P03LA	765	737	694.5	74	@250c/cx2	1



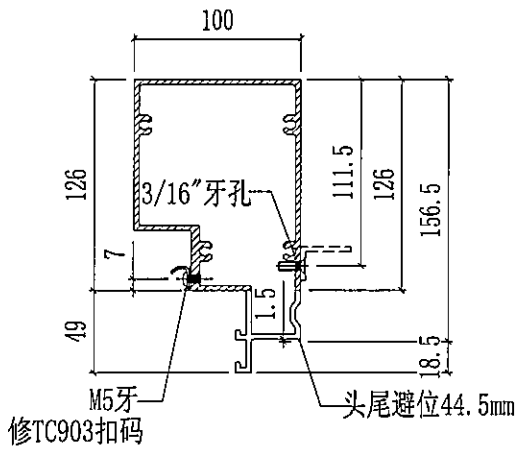
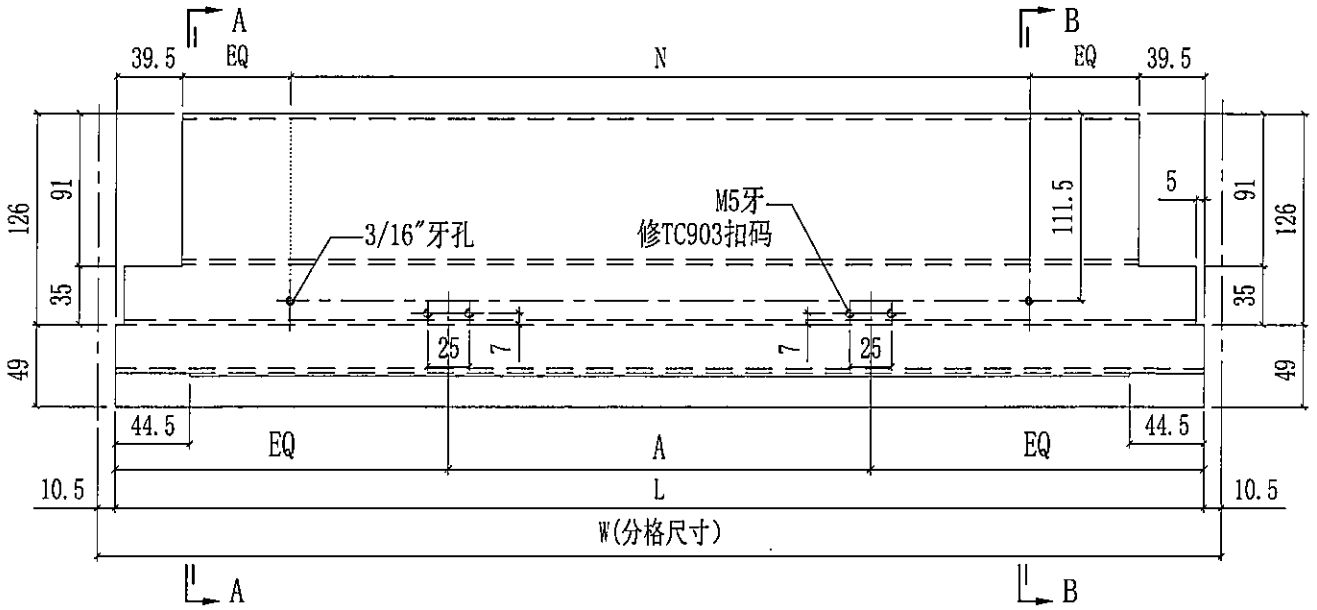
SECTION A-A



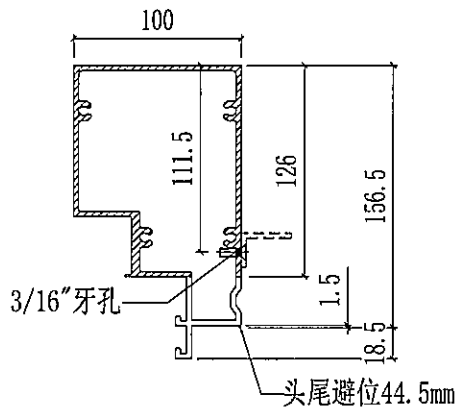
SECTION B-B

<b>美特鋁質有限公司</b> MIDI Aluminium Fabricator Ltd.		<b>工程號</b> J858 <b>地盘</b> 康城11期	<b>類別</b> <b>制圖</b> W. E. X <b>復核</b> - <b>批准</b> -	<b>物料號</b> - 2022-05-18 - -	<b>圖號</b> X86309-P04 <b>數量</b> - <b>單件重量</b> - (KG)
<b>修改日期</b> - -	<b>採用工廠</b> ✓ <b>材料顏色</b> 香槟金 (ECD3X1009 9S-XF1)	<b>地盤</b> - <b>图纸名称</b> 铝料加工图 <b>材料</b> X86309			

部件编号	W(分格尺寸)	L	A	N	数量
X86309-P04A	1245	1224	625	@250c/cx4	1



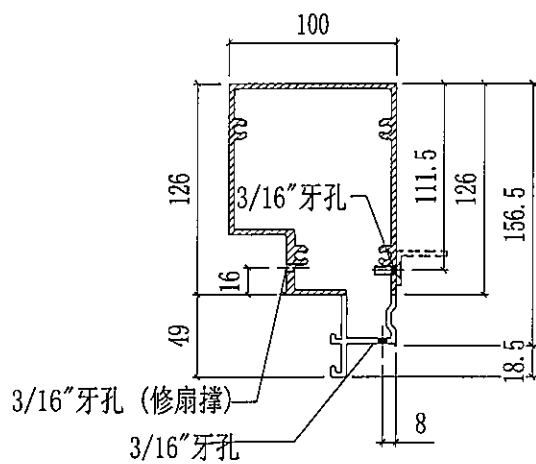
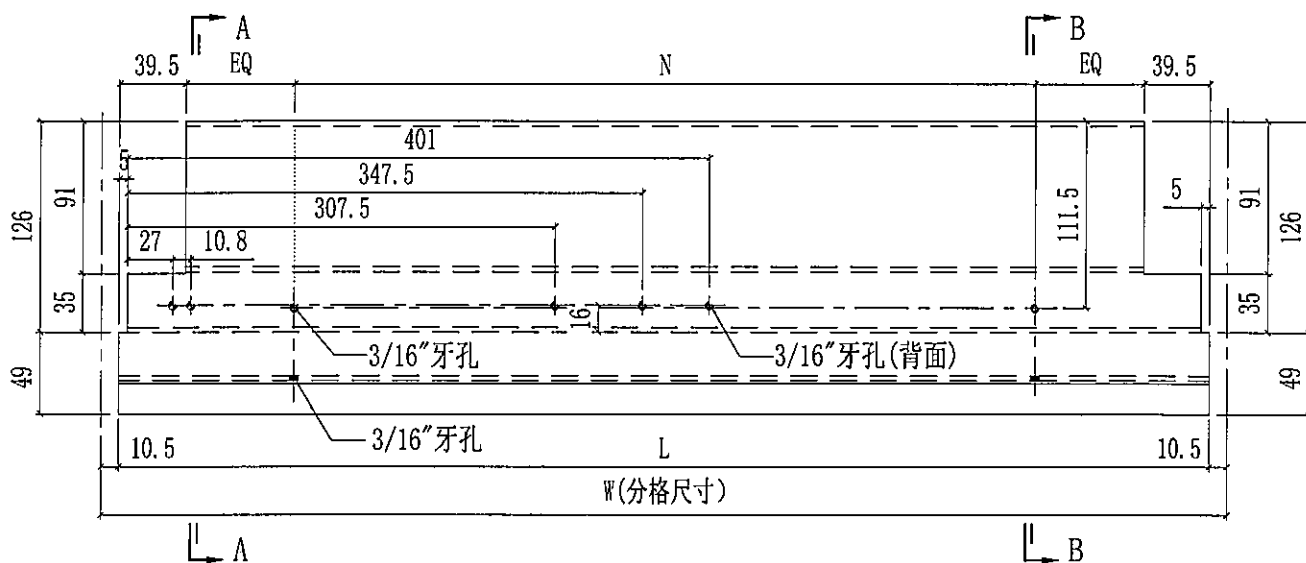
SECTION A-A



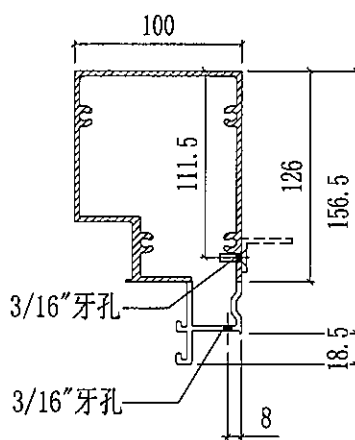
SECTION B-B

 <b>美特鋁質有限公司</b> MIDI Aluminium Fabricator Ltd.				工程號 J858 地盘 康城11期	類別 制圖 W. E. X	物料號 - 2022-05-18	圖號 X86309-P05L
修改 日期	採用工廠 ✓ 材料颜色 香槟金 (ECD3X1009 9S-XF1)	地盤 - 图纸名称 铝料加工图	材料 X86309	復核 - 批准 -	數量 - 單件重量 - (KG)		

部件编号	W(分格尺寸)	L	N	数量
X86309-P05LA	700	679	@250c/cx2	1



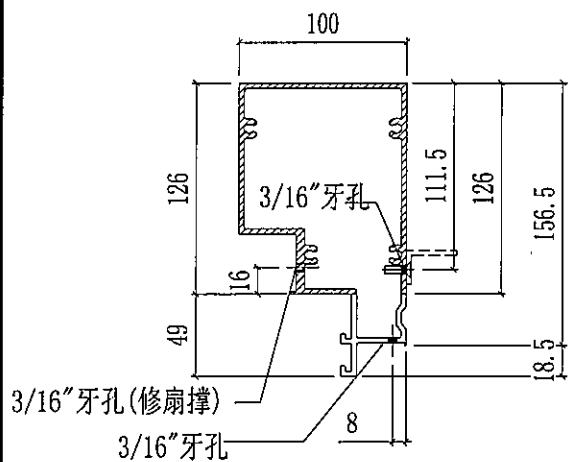
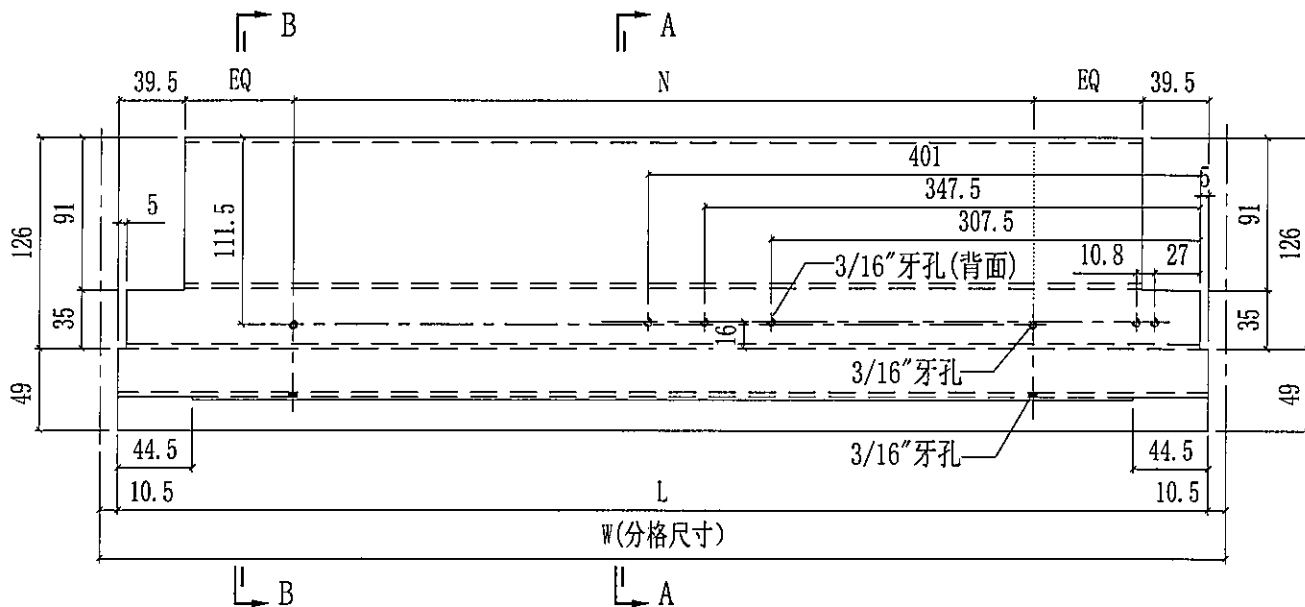
SECTION A-A



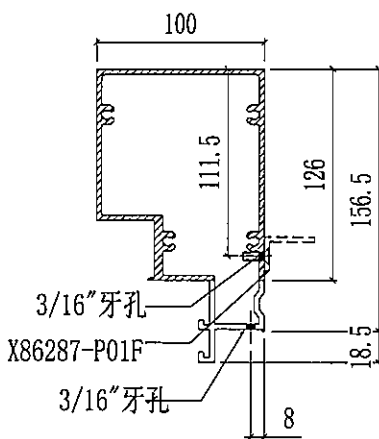
SECTION B-B

修改	日期	採用工廠	✓	地盤	-	工程號	J858	類別		物料號	-
						图纸名称	铝料加工图	制圖	W. E. X	2022-05-18	圖號
		材料颜色	香檳金 (ECD3X1009 9S-XF1)	材料	X86309	復核	-	批准	-	數量	-
										單件重量	- (KG)


部件编号	W(分格尺寸)	L	N	数量
X86309-P05RA	700	679	@250c/cx2	1



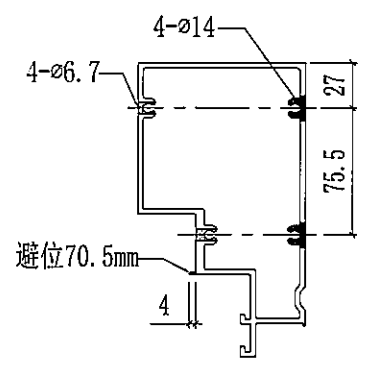
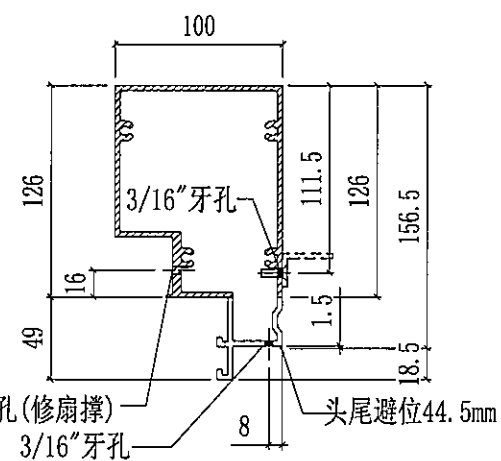
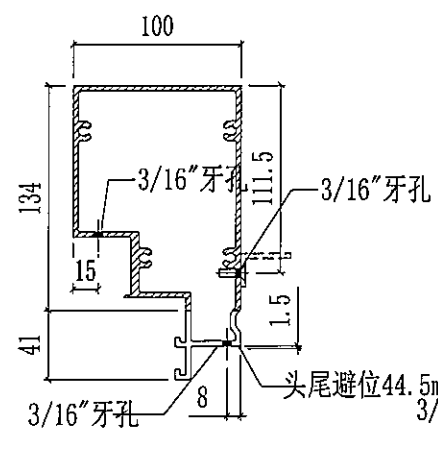
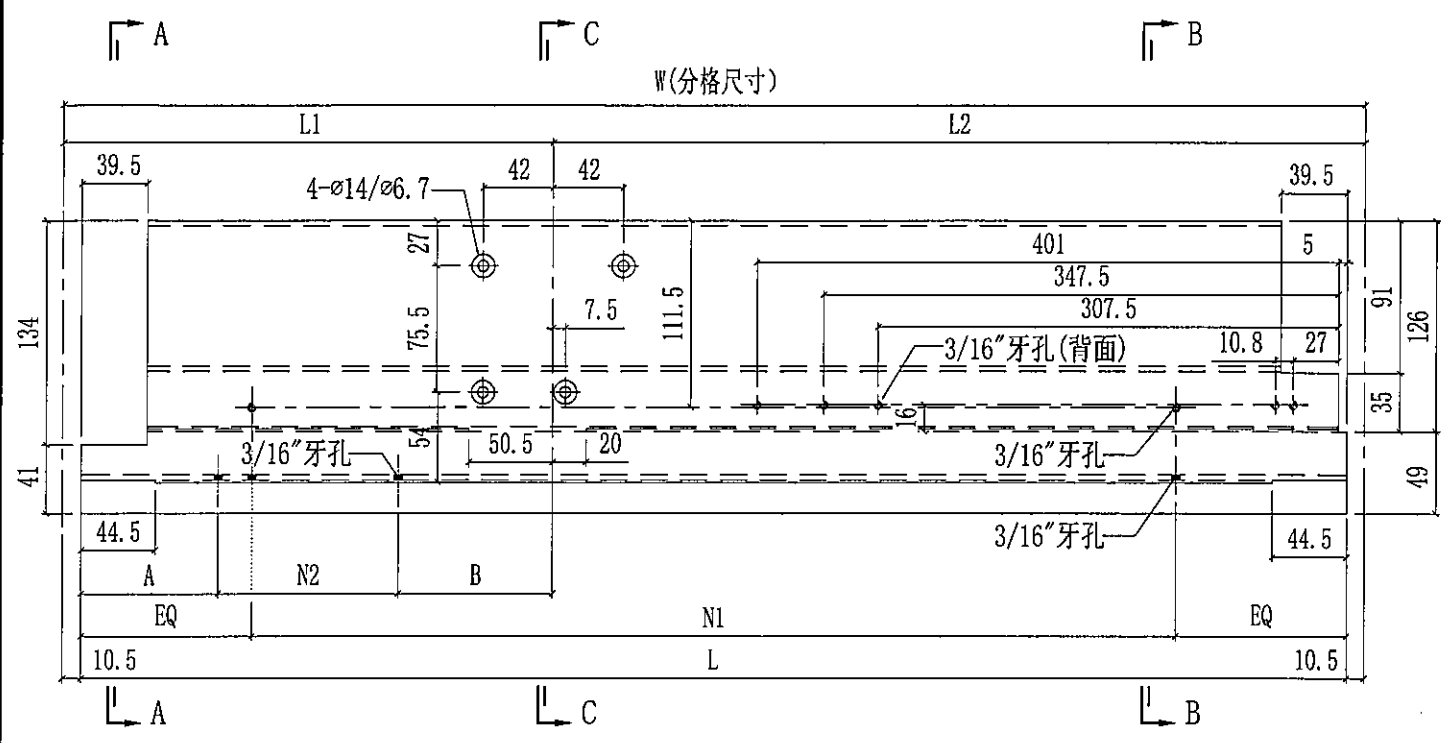
SECTION A-A



SECTION B-B

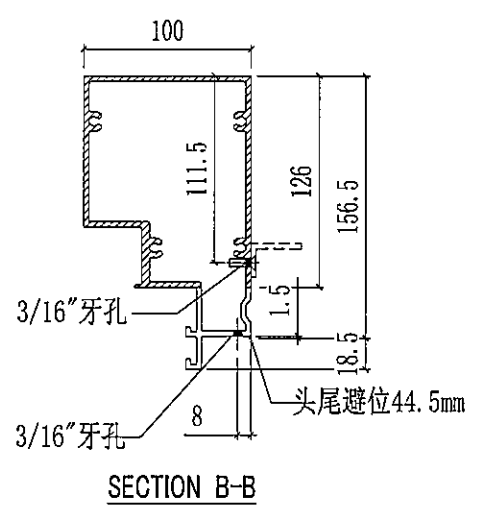
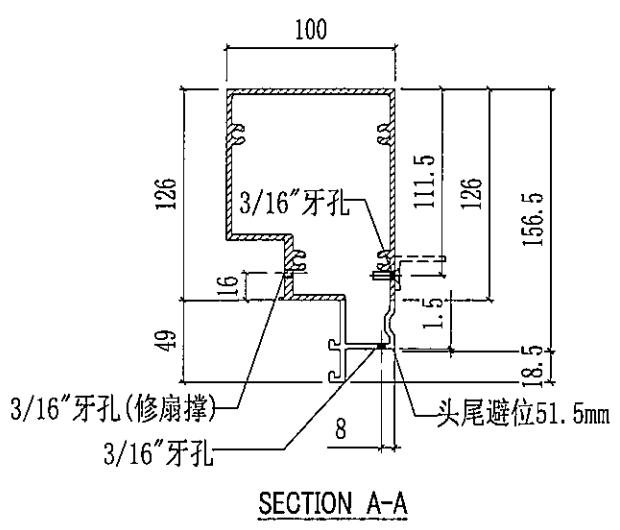
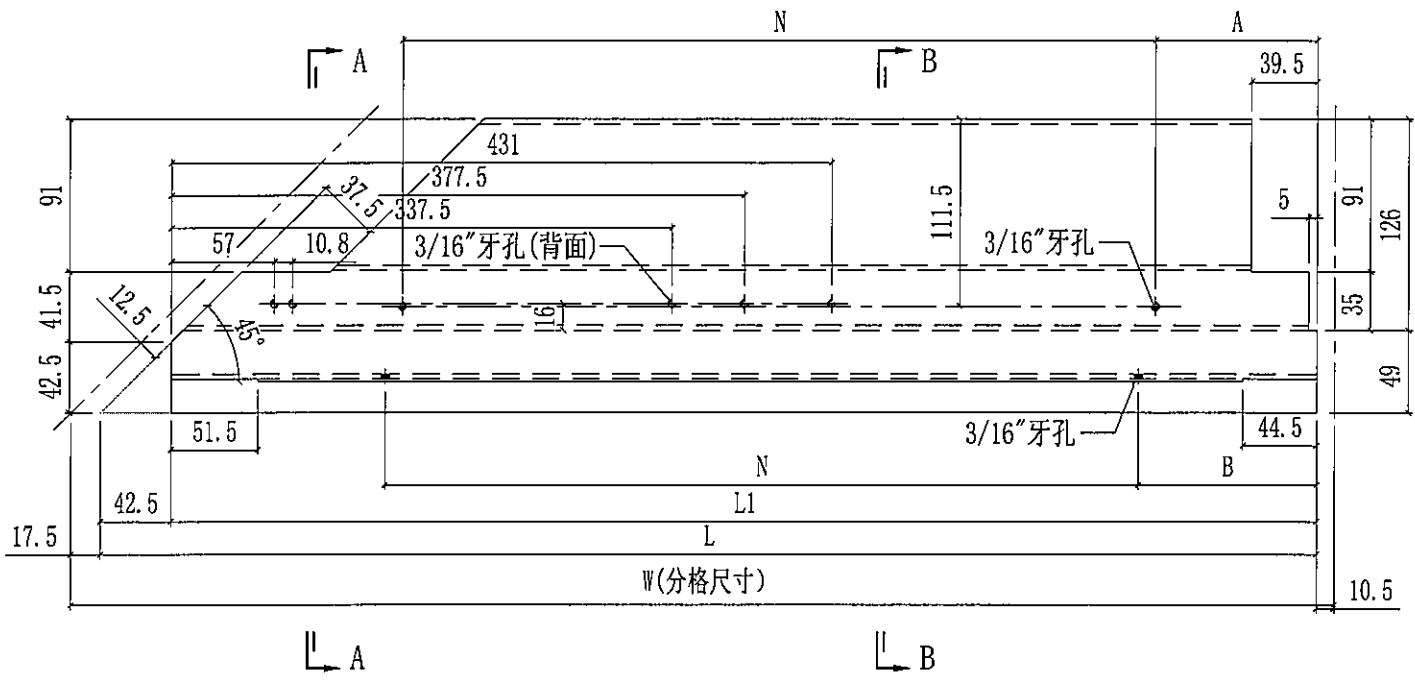
 <b>美特鋁質有限公司</b> MIDI Aluminium Fabricator Ltd.				工程號 J858 地盘 康城11期	類別 制圖 W. E. X	物料號 - 2022-05-18	圖號 X86309-P06L
修改 日期	採用工廠 ✓ 材料颜色 香核金 (ECD3X1009 9S-XF1)	地盤 - 图纸名称 铝料加工图	材料 X86309	復核 - 批准 -	數量 - 單件重量 - (KG)		

部件编号	W(分格尺寸)	L	L1	L2	A	B	N1	N2	数量
X86309-P06LA	1725	1704	1014.5	689.5	82	92.5	@300c/cx5	@280c/cx3	1



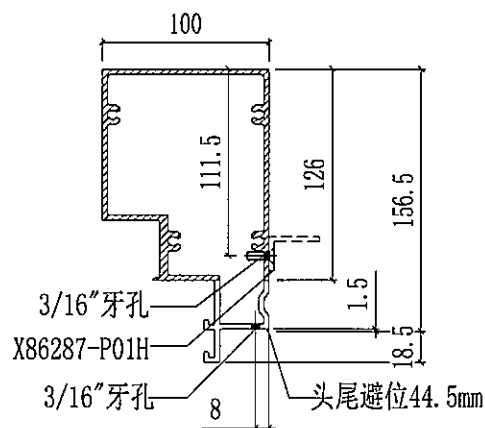
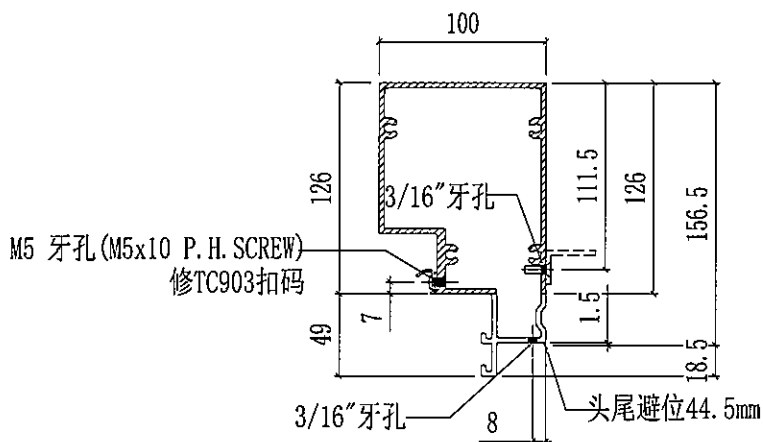
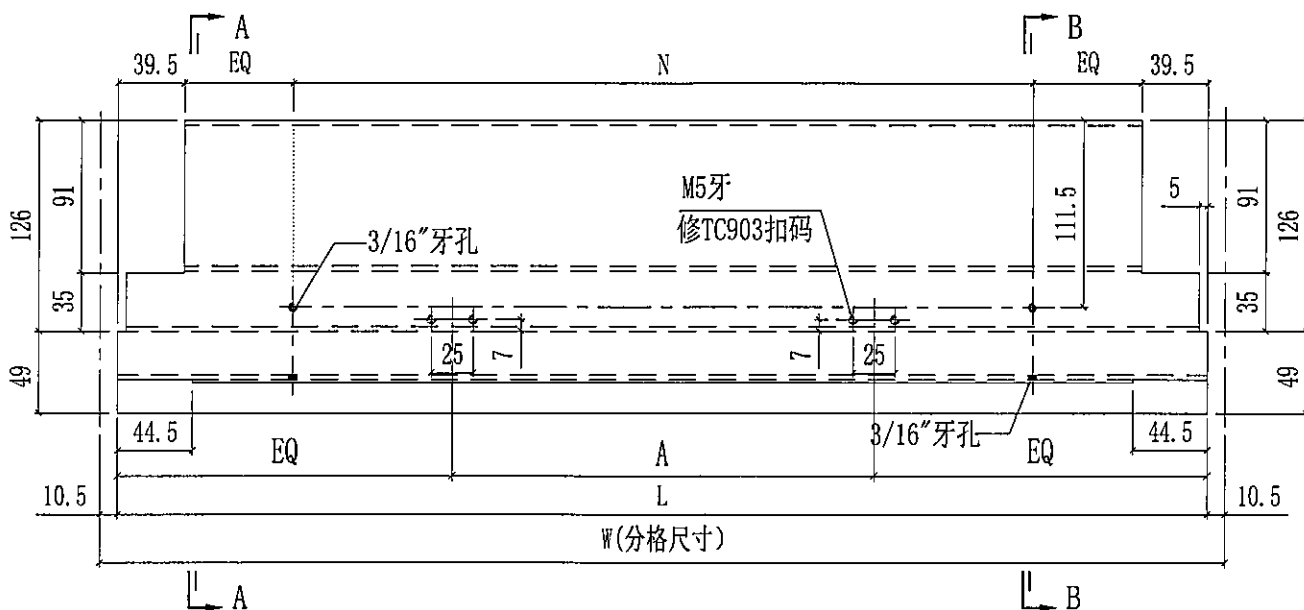
 <b>美特鋁質有限公司</b> MIDI Aluminium Fabricator Ltd.		工程號 J858 地盘 康城11期 图纸名称 铝料加工图	類別 制圖 W. E. X 復核 - 批准 -	物料號 - 2022-05-18 圖號 X86309-P07L 數量 - 單件重量 - (KG)
修改 日期	採用工廠 <input checked="" type="checkbox"/> 地盤 - 材料颜色 香槟金 (ECD3X1009 9S-XF1)	材料 X86309		

部件编号	W(分格尺寸)	L	L1	A	B	N	数量
X86309-P07LA	765	737	694.5	74	97	@250c/cx2	1

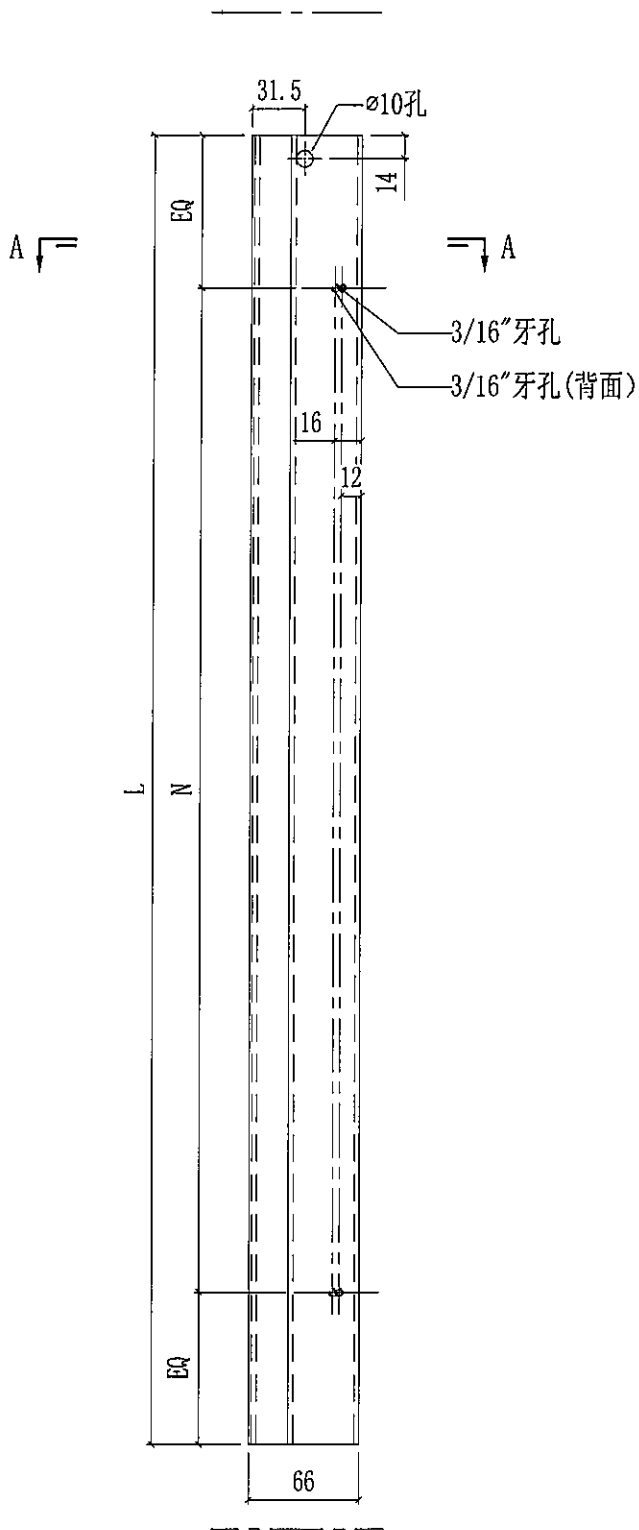


 <b>美特鋁質有限公司</b> MIDI Aluminium Fabricator Ltd.		工程號 J858 地盘 康城11期	類別 制圖 W. E. X	物料號 - 2022-05-18	圖號 X86309-P08
修改 日期	採用工廠 <input checked="" type="checkbox"/> 地盘 - 材料颜色 香槟金 (ECD3X1009 9S-XF1)	图纸名称 铝料加工图 材料 X86309	復核 - 批准 -	數量 - 單件重量 - (KG)	

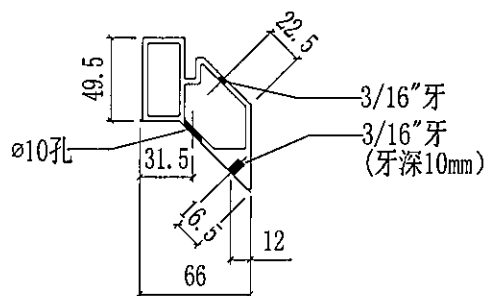
部件编号	W(分格尺寸)	L	A	N	数量
X86309-P08A	1245	1224	625	@250c/cx4	1



 <b>美特鋁質有限公司</b> MIDI Aluminium Fabricator Ltd.				工程號	J858	類別		物料號	-	
修改		採用工廠	✓	地盤	-	制圖	W. E. X	2022-05-18	圖號	X86310-P01L
日期		材料顏色	香檳金 (ECD3X1009 9S-XF1)	图纸名称	铝料加工图	復核	-	-	數量	-
				材料	X86310	批准	-	-	單件重量	- (KG)

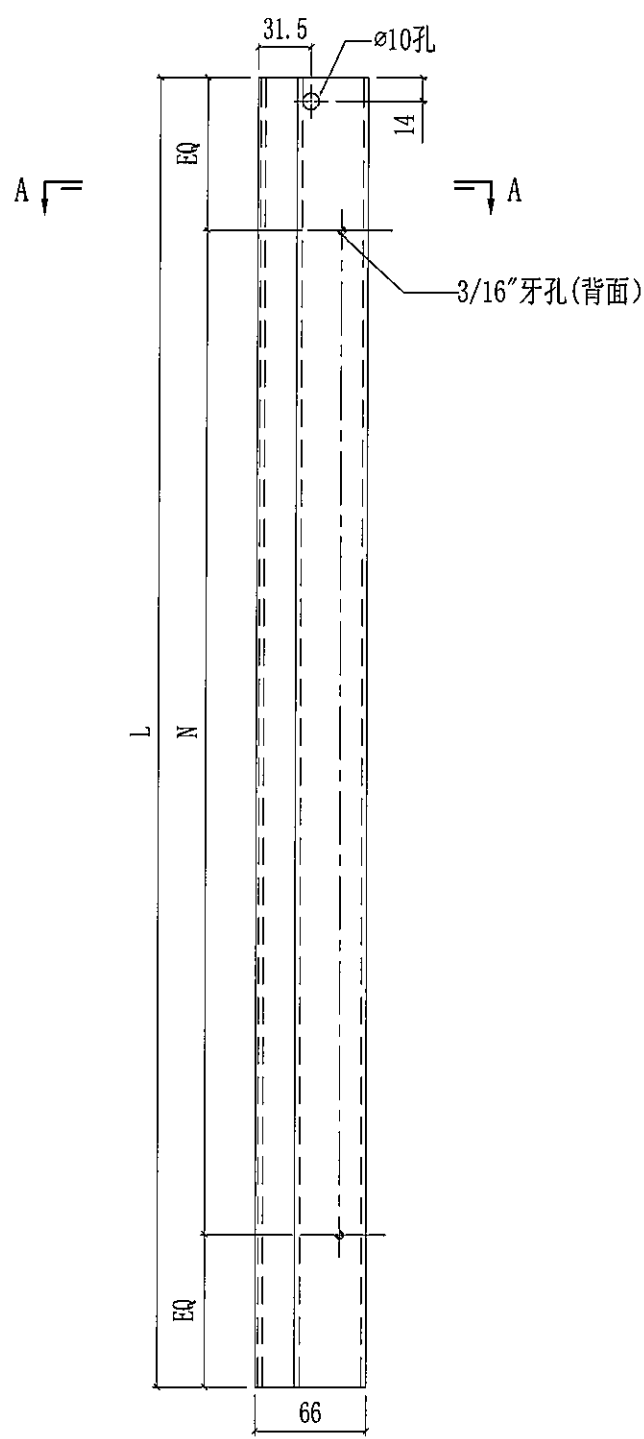


部件编号	L	N	数量
X86310-P01LA	781.5	@300c/cx2	1

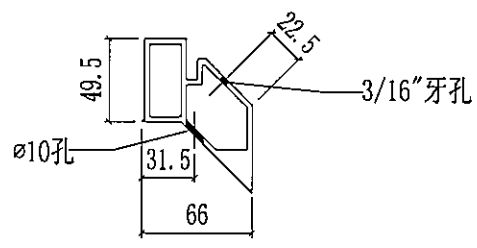


SECTION A-A


 <b>美特鋁質有限公司</b> MIDI Aluminium Fabricator Ltd.				工程號	J858	類別		物料號	-	
修改		採用工廠	✓	地盤	-	制圖	W. E. X	2022-05-18	圖號	X86310-P02L
日期		材料顏色	香檳金 (ECD3X1009 9S-XF1)	图纸名称	铝料加工图	復核	-	-	數量	-
				材料	X86310	批准	-	-	單件重量	- (KG)



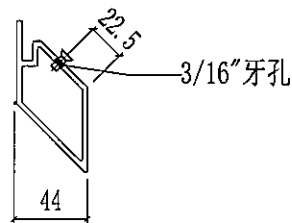
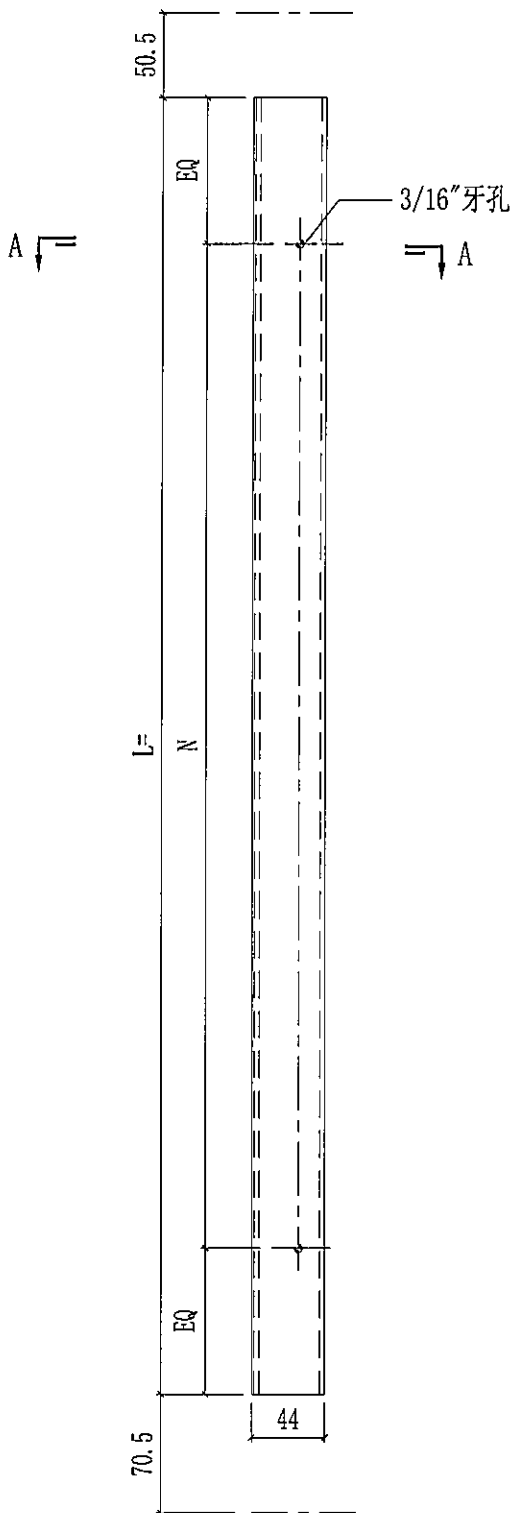
部件编号	L=	N	数量
X86310-P02LA	269	@170c/cx1	1
X86310-P02LB	164	@100c/cx1	1
X86310-P02LC	146.5	@80c/cx1	1



SECTION A-A

 <b>美特鋁質有限公司</b> MIDI Aluminium Fabricator Ltd.				工程號 J858 地盘 康城11期	類別 制圖 W. E. X	物料號 - 2022-05-18	圖號 X86311-P01
修改 日期	採用工廠 <input checked="" type="checkbox"/>	地盤 -	图纸名称 铝料加工图	復核 -	數量 -	單件重量 -	(KG)
	材料颜色 香槟金 (ECD3X1009 9S-XF1)		材料 X86311	批准 -			

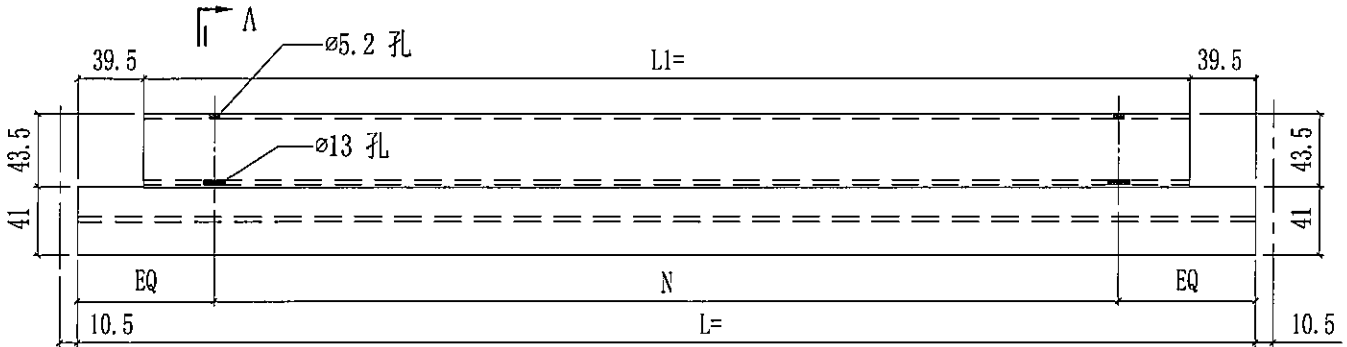
部件编号	L=	N	数量
X86311-P01A	774	@300c/cx2	2



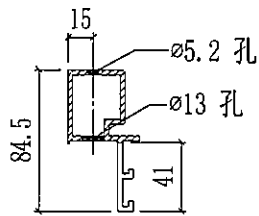
SECTION A-A

 美特鋁質有限公司 MIDI Aluminium Fabricator Ltd.				工程號	J858	類別		物料號	-		
				地盘	康城11期	制圖	W. E. X	2022-05-18	圖號	X86312-P01	
修改		採用工廠	✓	地盘	-	图纸名称	铝料加工图	復核	-	數量	2
日期		材料颜色	香槟金 (ECD3X1009 9S-XF1)	材料	X86312	批准	-	-	單件重量	-	(KG)

部件编号	L=	L1=	N	数量
X86312-P01A	1004	925	@280c/cx3	2

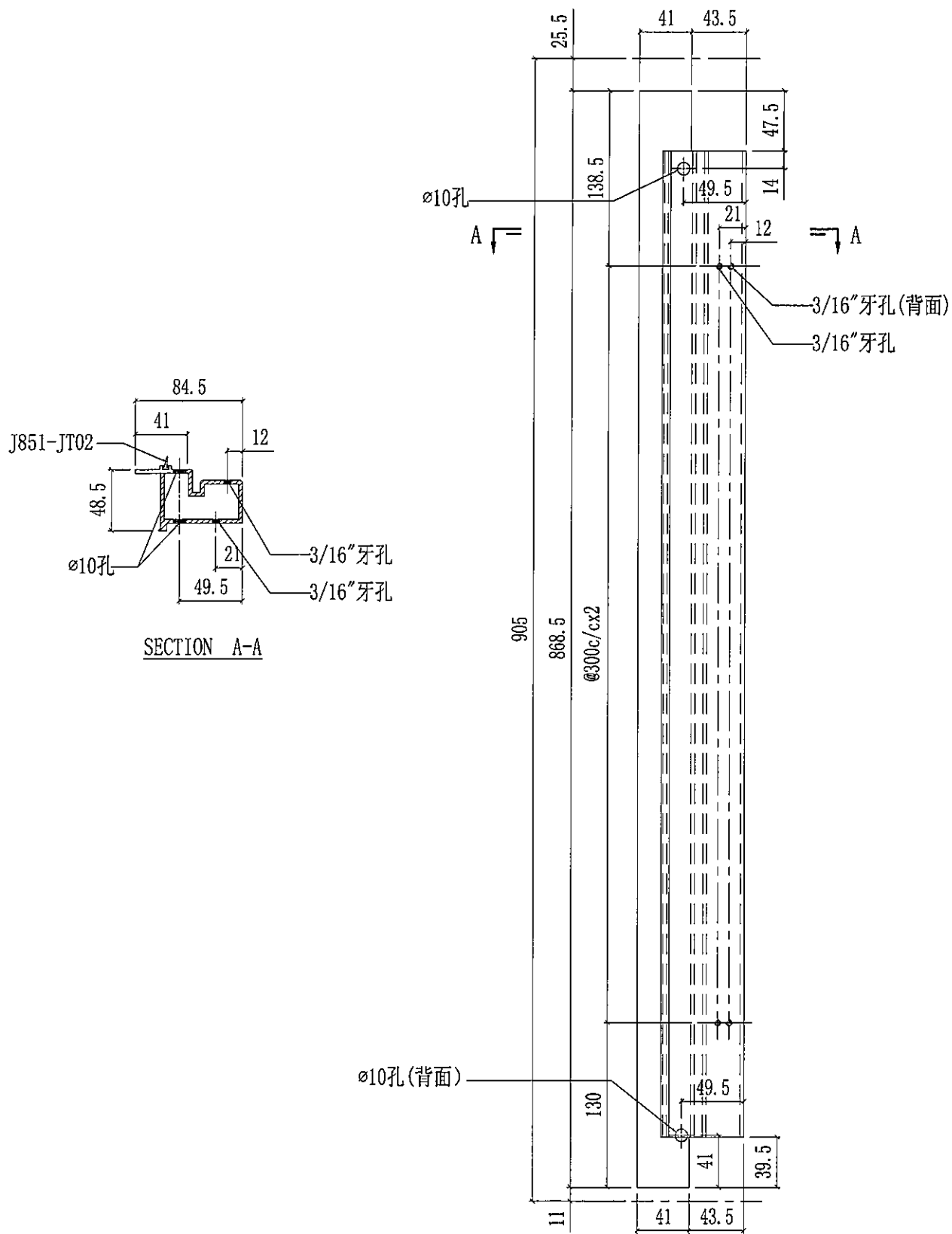


┆ A

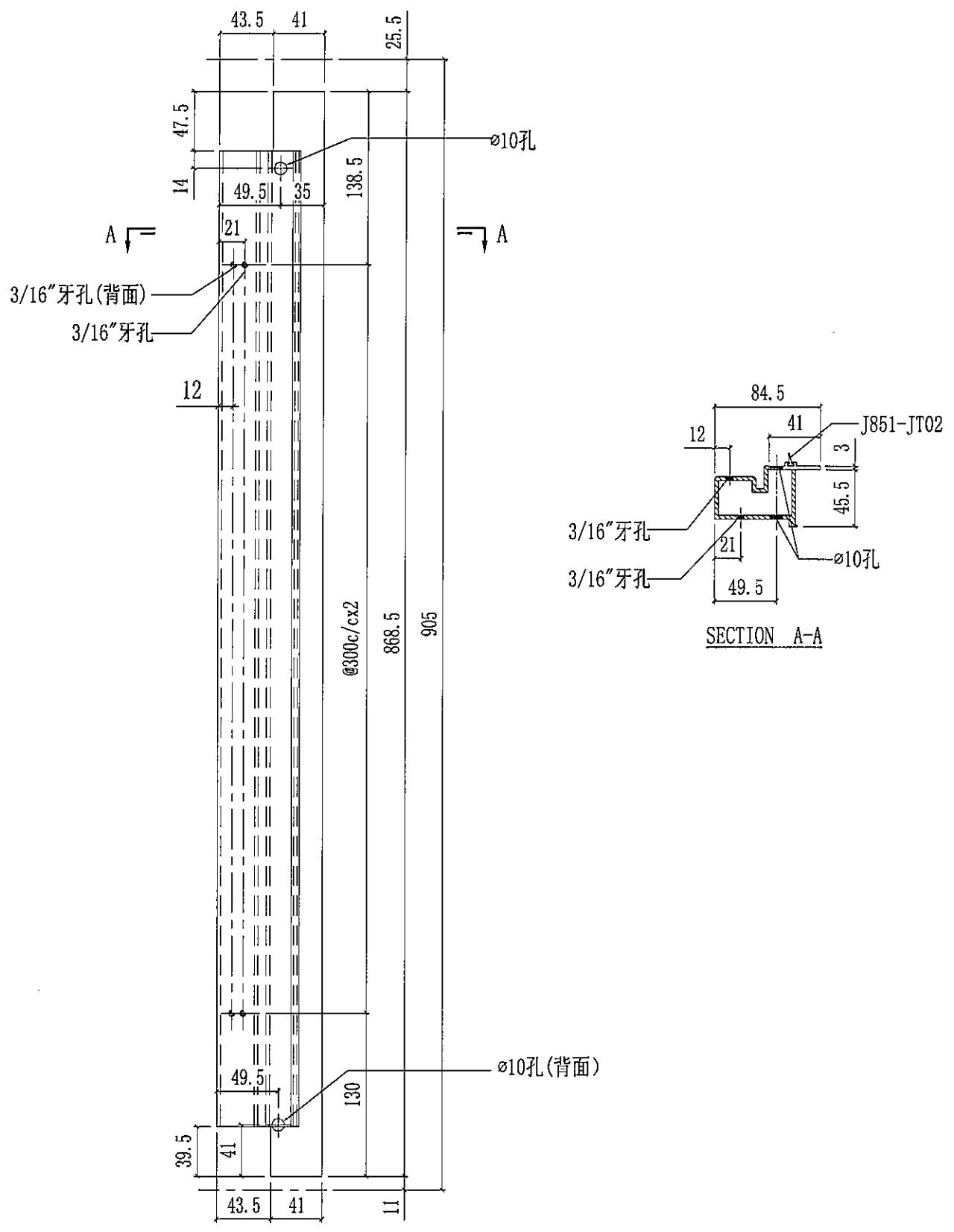


SECTION A-A

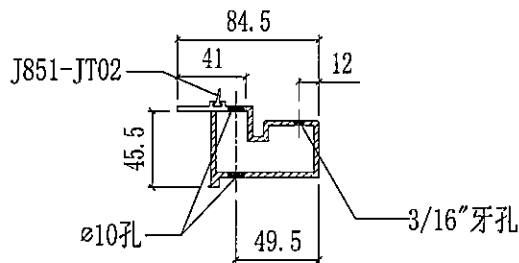
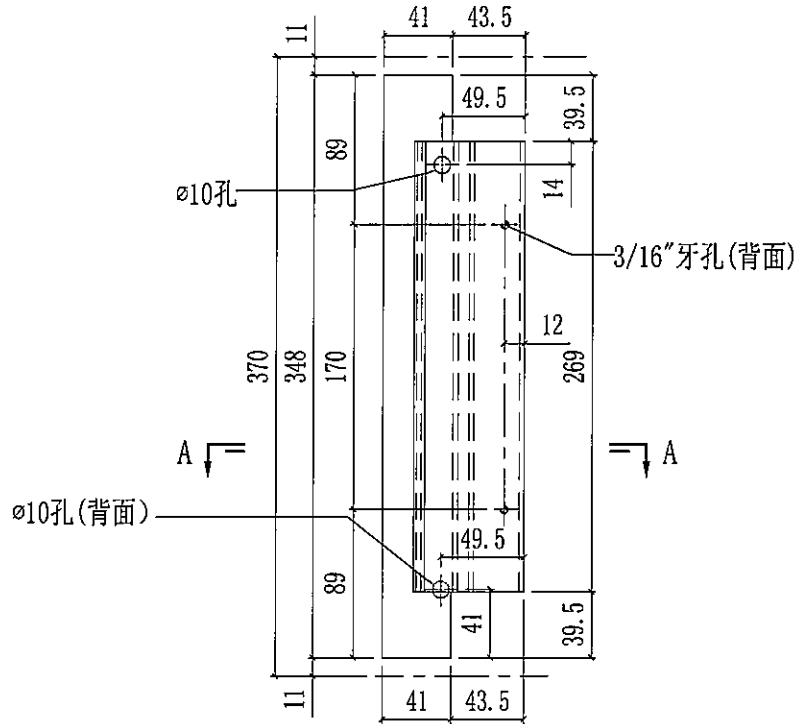
 <b>美特鋁質有限公司</b> MIDI Aluminium Fabricator Ltd.				工程號	J858	類別		物料號	-	
修改		採用工廠	✓	地盤	-	制圖	W. E. X	2022-05-18	圖號	X86313-P01L
日期		材料顏色	香檳金 (ECD3X1009 9S-XF1)	图纸名称	铝料加工图	復核	-	-	數量	3
				材料	X86313	批准	-	-	單件重量	- (KG)



 <b>美特鋁質有限公司</b> MIDI Aluminium Fabricator Ltd.			工程號	J858	類別		物料號	-		
修改			地盤	康城11期	制圖	W. E. X	2022-05-18	圖號	X86313-P01R	
日期			採用工廠	✓ 地盤 -	圖紙名稱	鋁料加工圖	復核	-	數量	4
			材料顏色	香槟金 (ECD3X1009 9S-XF1)	材料	X86313	批准	-	單件重量	- (KG)



 美特鋁質有限公司 MIDI Aluminium Fabricator Ltd.				工程號	J858	類別		物料號	-			
				地盘	康城11期	制圖	W. E. X	2022-05-18	圖號	X86313-P02L		
修改		採用	工廠	✓	地盘	-	图纸名称	铝料加工图	復核	-	數量	3
日期		材料	颜色	香槟金 (ECD3X1009 9S-XF1)	材料	X86313	批准	-	-	單件重量	-	(KG)

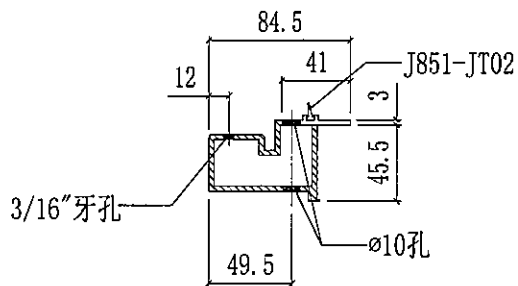
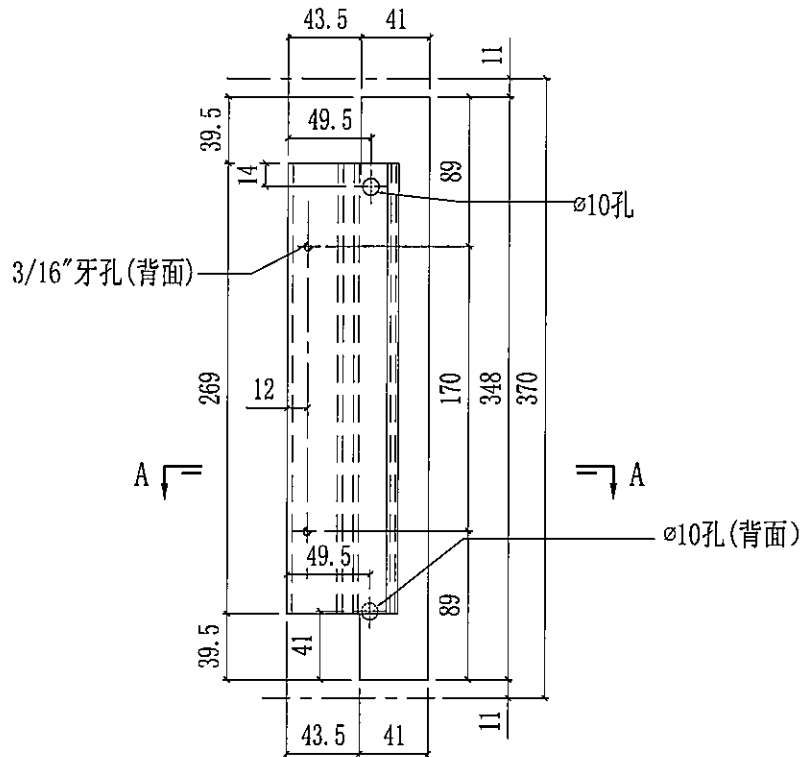


SECTION A-A



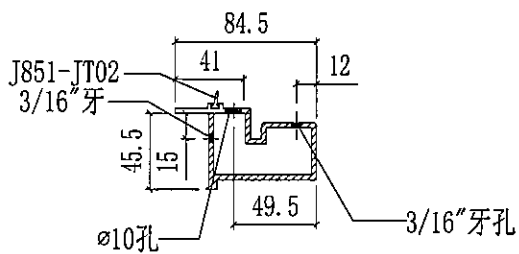
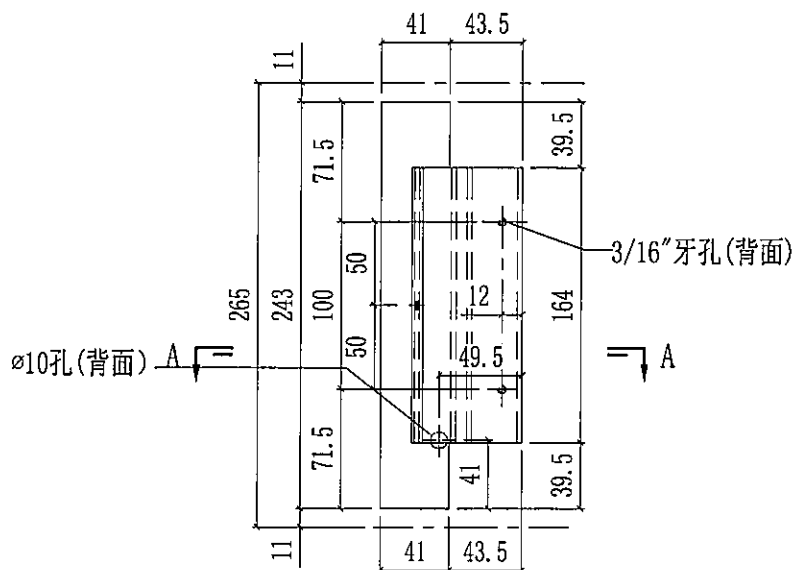
美特鋁質有限公司  
MIDI Aluminium Fabricator Ltd.

工程號	J858	類別		物料號	-							
地盤	康城11期	制圖	W. E. X	2022-05-18	圖號	X86313-P02R						
修改		採用工廠	✓	地盤	-	圖紙名稱	鋁料加工圖	復核	-	-	數量	4
日期		材料顏色	香檳金 (ECD3X1009 9S-XF1)	材料	X86313	批准	-	-	單件重量	-	(KG)	



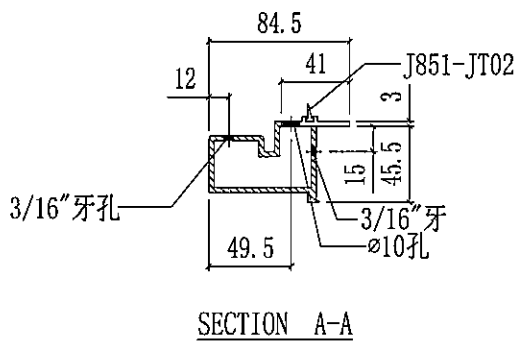
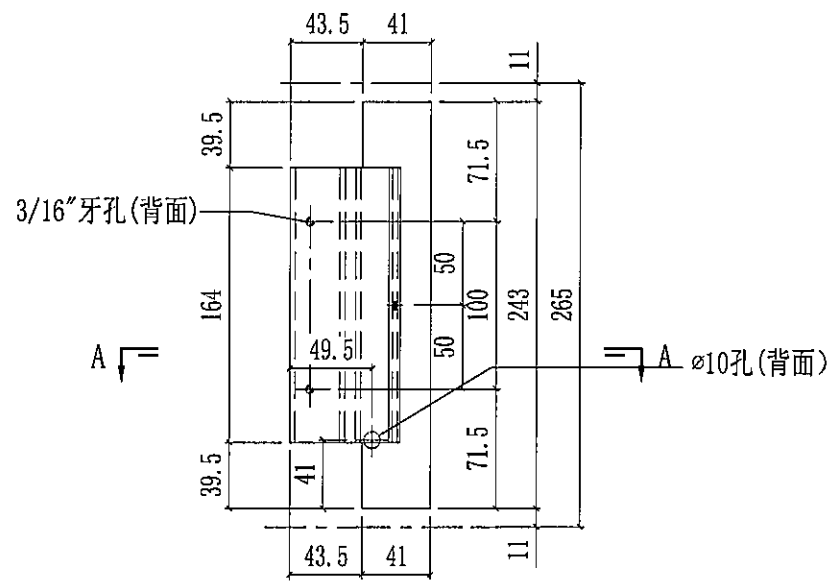
SECTION A-A

 美特鋁質有限公司 MIDI Aluminium Fabricator Ltd.				工程號	J858	類別		物料號	-
修改		採用	工廠	✓	地盤	-	制圖	W. E. X	2022-05-18
日期		材料	顏色	香檳金 (ECD3X1009 9S-XF1)	圖紙名稱	鋁料加工圖	復核	-	-
		材料	X86313	批准	-	-	數量	3	
							單件重量	-	(KG)

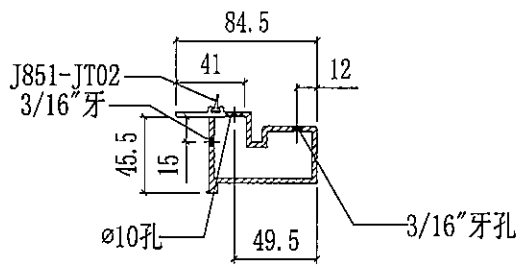
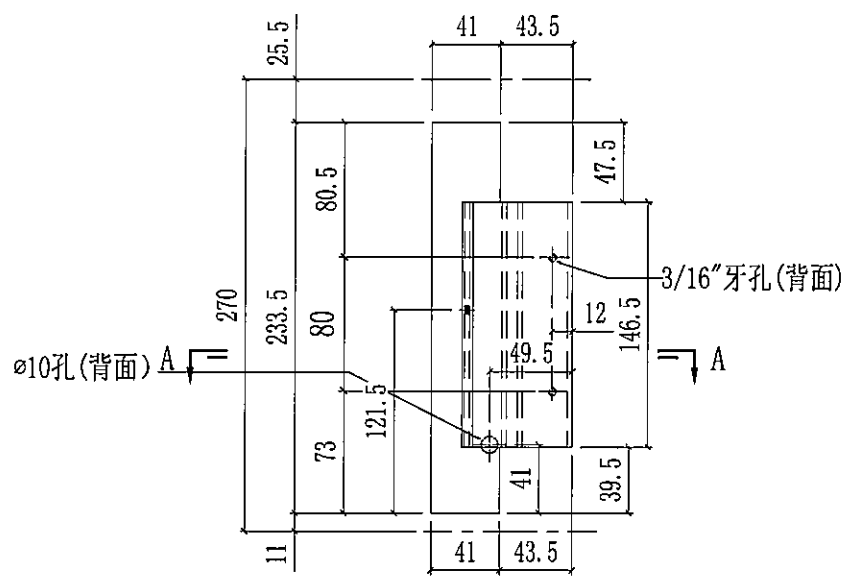


SECTION A-A

 <b>美特鋁質有限公司</b> MIDI Aluminium Fabricator Ltd.				工程號	J858	類別		物料號	-	
修改		採用工廠	✓	地盤	-	制圖	W. E. X	2022-05-18	圖號	X86313-P03R
日期		材料顏色	香檳金 (ECD3X1009 9S-XF1)	圖紙名稱	鋁料加工圖	復核	-	-	數量	4
				材料	X86313	批准	-	-	單件重量	- (KG)

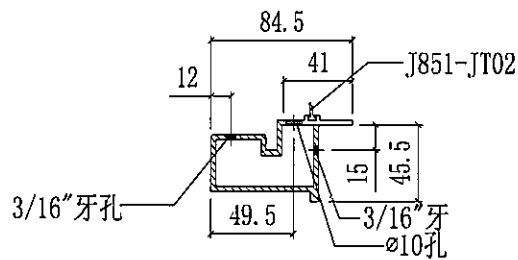
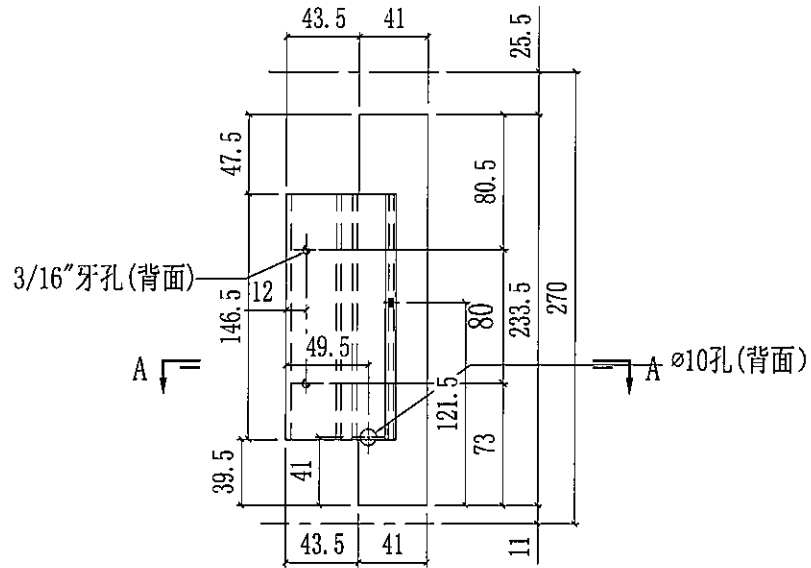


 <b>美特鋁質有限公司</b> MIDI Aluminium Fabricator Ltd.				工程號	J858	類別		物料號	-	
修改		採用工廠	✓	地盤	-	制圖	W. E. X	2022-05-18	圖號	X86313-P04L
日期		材料顏色	香槟金 (ECD3X1009 9S-XF1)	图纸名称	铝料加工图	復核	-	-	數量	3
				材料	X86313	批准	-	-	單件重量	- (KG)



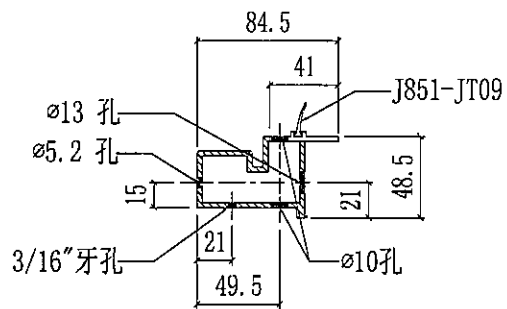
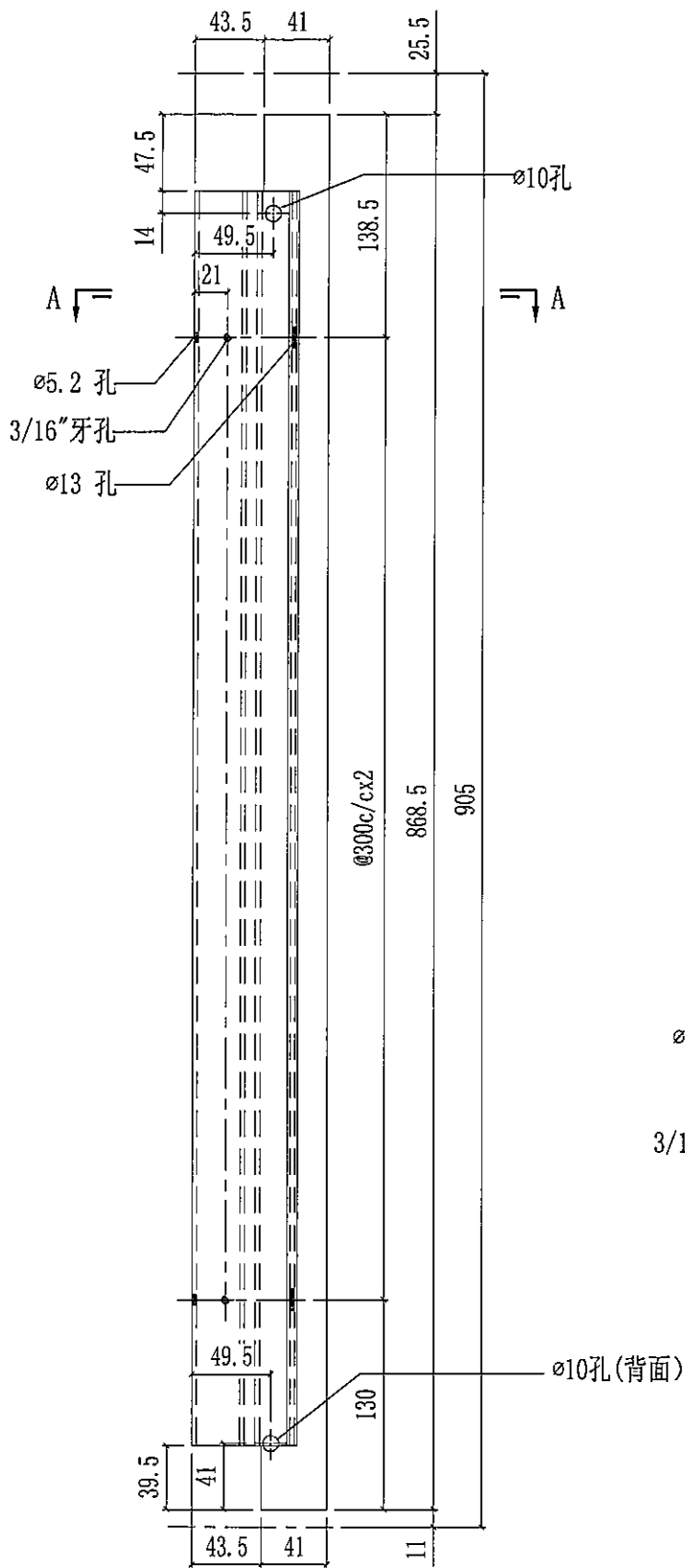
SECTION A-A

 美特鋁質有限公司 MIDI Aluminium Fabricator Ltd.				工程號	J858	類別		物料號	-	
修改		採用工廠	✓	地盤	-	制圖	W. E. X	2022-05-18	圖號	X86313-P04R
日期		材料顏色	香檳金 (ECD3X1009 9S-XF1)	图纸名称	铝料加工图	復核	-	-	數量	4
				材料	X86313	批准	-	-	單件重量	- (KG)



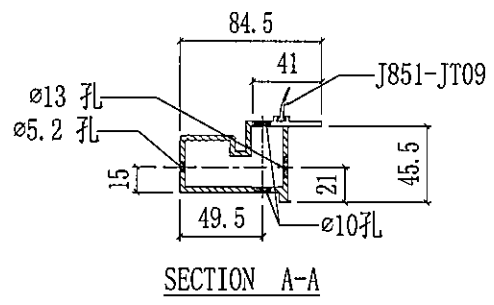
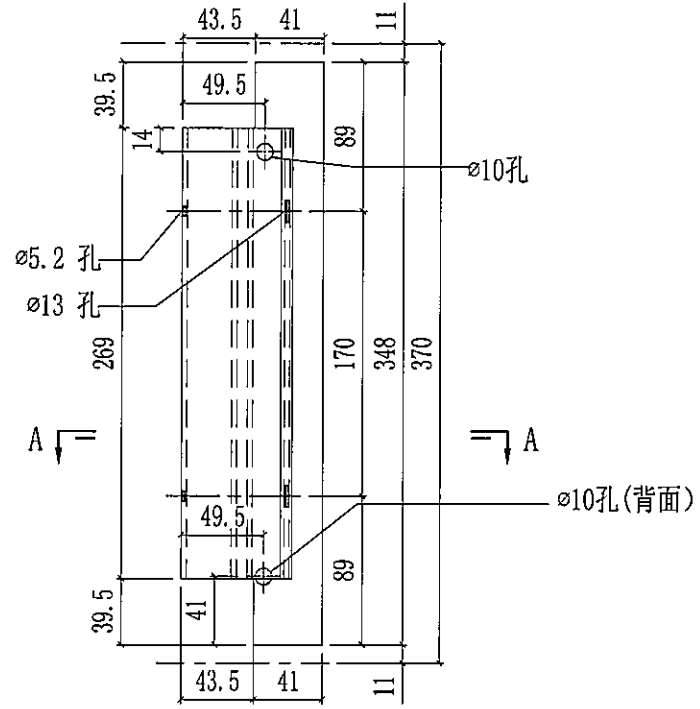
SECTION A-A

 美特鋁質有限公司 MIDI Aluminium Fabricator Ltd.			工程號 J858	類別 -	物料號 -	
採用工廠 <input checked="" type="checkbox"/> 地盤 -			地盤 康城11期	制圖 W. E. X	2022-05-18	圖號 X86313-P05R
修改 日期	採用 日期	材料顏色 香檳金 (ECD3X1009 9S-XF1)	圖紙名稱 鋁料加工圖	復核 -	-	數量 1
			材料 X86313	批准 -	-	單件重量 - (KG)

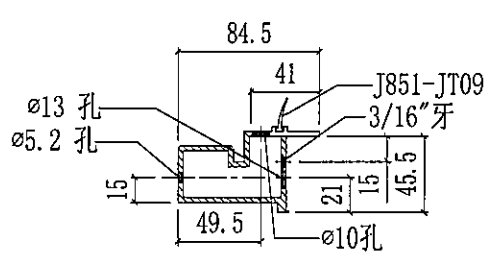
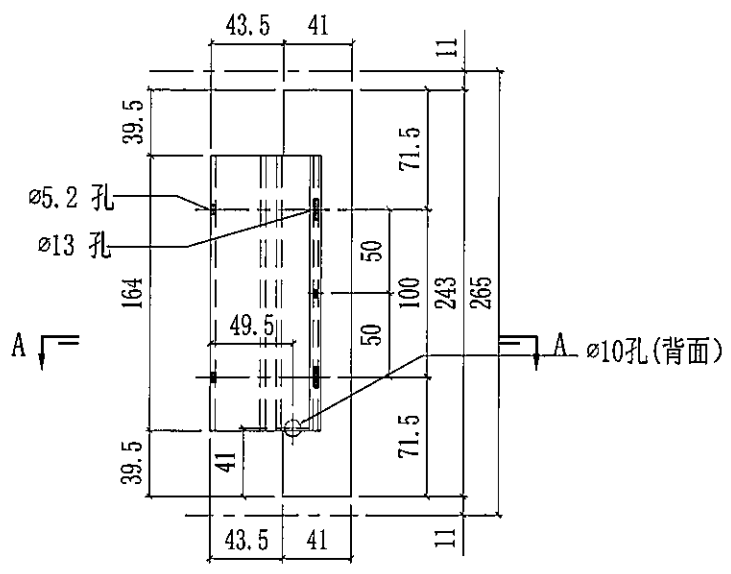


SECTION A-A


 <b>美特鋁質有限公司</b> MIDI Aluminium Fabricator Ltd.			工程號 J858 地盘 康城11期 图纸名称 铝料加工图	類別 制圖 W. E. X 復核 - 批准 -	物料號 - 2022-05-18 圖號 X86313-P06R 數量 1 單件重量 - (KG)
修改 日期	採用 材料颜色 香槟金 (ECD3X1009 9S-XF1)	工廠 ✓ 地盤 -	材料 X86313	圖紙名稱 铝料加工图	圖號 X86313-P06R 數量 1 單件重量 - (KG)

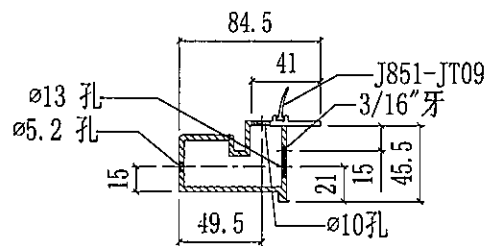
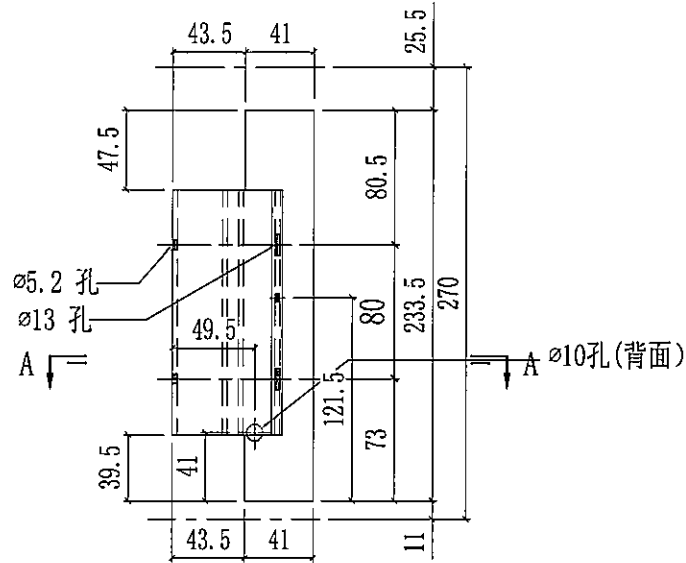


 <b>美特鋁質有限公司</b> MIDI Aluminium Fabricator Ltd.				工程號	J858	類別		物料號	-	
修改		採用工廠	✓	地盤	-	制圖	W. E. X	2022-05-18	圖號	X86313-P07R
日期		材料顏色	香檳金 (ECD3X1009 9S-XF1)	图纸名称	铝料加工图	復核	-	-	數量	1
				材料	X86313	批准	-	-	單件重量	- (KG)




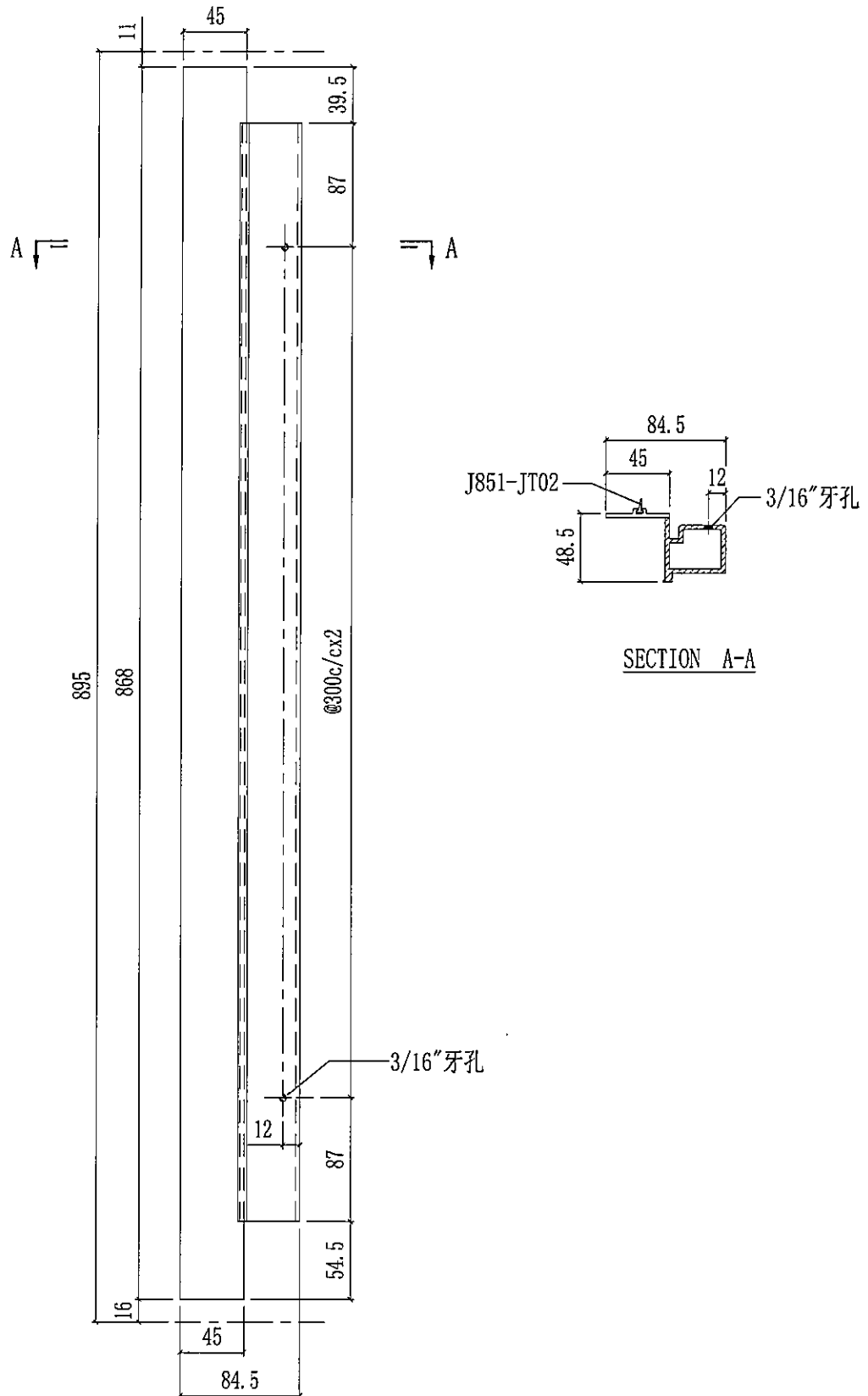
SECTION A-A

 美特鋁質有限公司 MIDI Aluminium Fabricator Ltd.				工程號	J858	類別		物料號	-				
修改		採用	工廠	✓	地盤	-	圖紙名稱	康城11期	制圖	W. E. X	2022-05-18	圖號	X86313-P08R
日期		材料	顏色	香檳金 (ECD3X1009 9S-XF1)	圖紙名稱	鋁料加工圖	復核	-	-	數量	1	單件重量	- (KG)
		材料		X86313	批准	-	-	-	-				

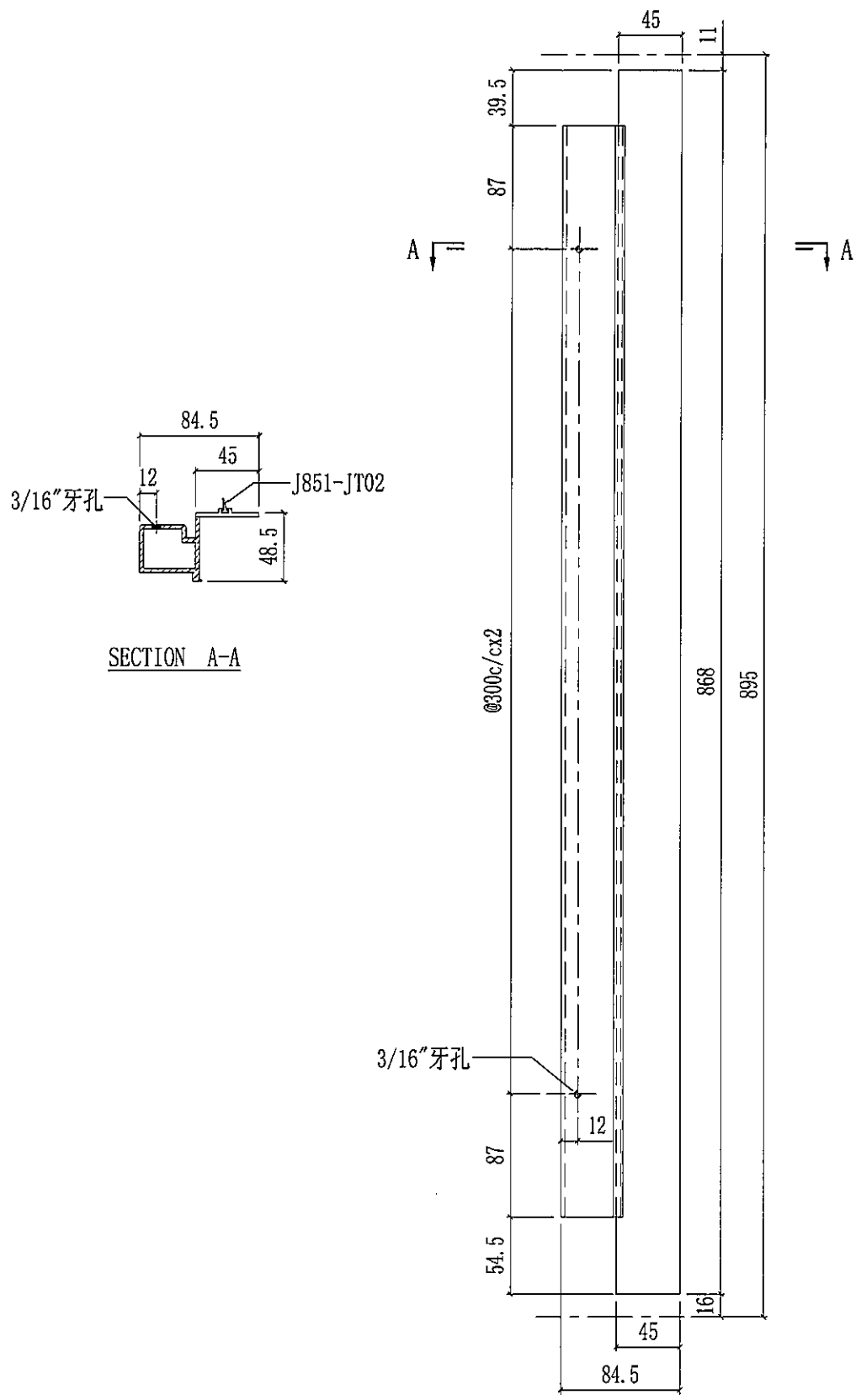


SECTION A-A

 美特鋁質有限公司 MIDI Aluminium Fabricator Ltd.				工程號	J858	類別		物料號	-		
				地盘	康城11期	制圖	W. E. X	2022-05-18	圖號	X86314-P01L	
修改		採用工廠	✓	地盘	-	图纸名称	铝料加工图	復核	-	數量	6
日期		材料颜色	香槟金 (ECD3X1009 9S-XF1)	材料	X86314	批准	-	-	單件重量	-	(KG)

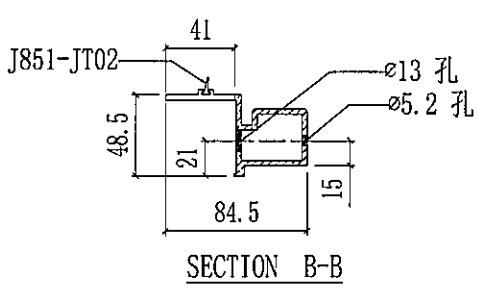
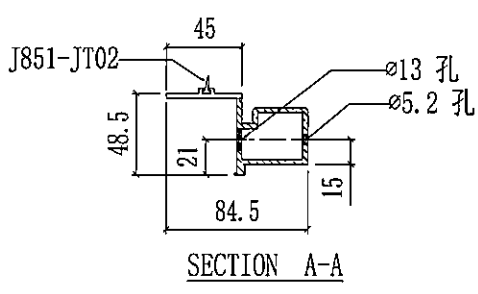
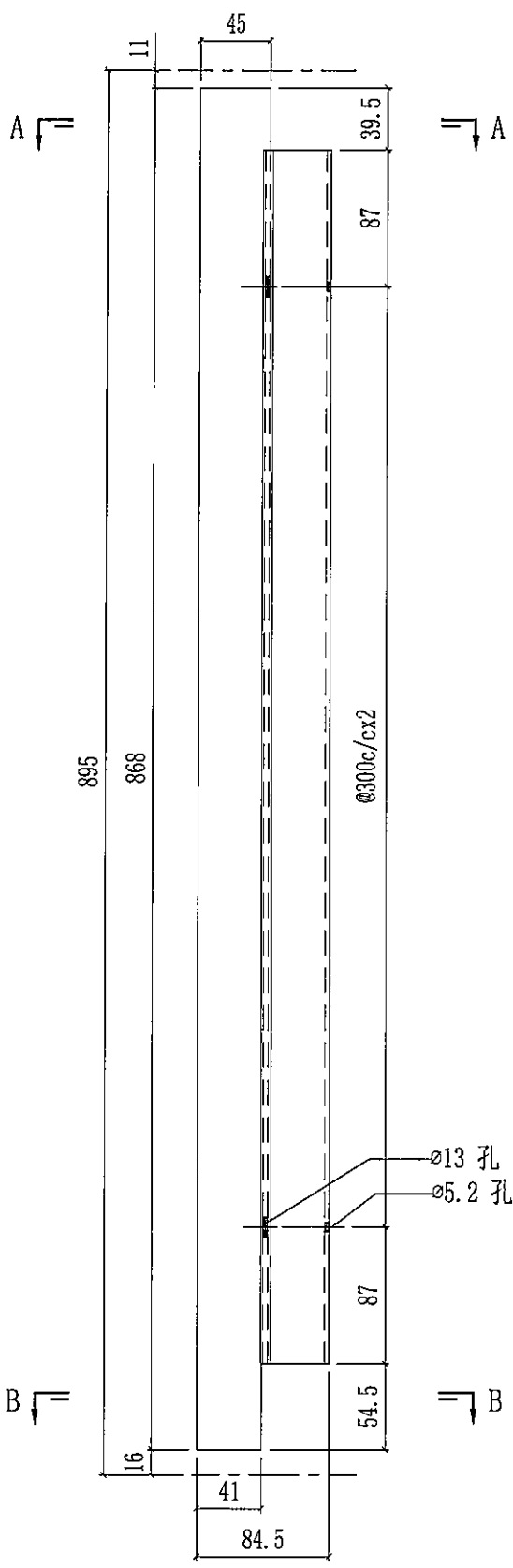


 <b>美特鋁質有限公司</b> MIDI Aluminium Fabricator Ltd.			工程號 J858 地盘 康城11期	類別 制圖 W. E. X	物料號 - 2022-05-18	圖號 X86314-P01R
修改 日期	採用工廠 ✓ 材料颜色 香槟金 (ECD3X1009 9S-XF1)	地盤 - 图纸名称 铝料加工图	材料 X86314	復核 - 批准 -	數量 8 單件重量 - (KG)	



 <b>美特鋁質有限公司</b> MIDI Aluminium Fabricator Ltd.				工程號	J858	類別		物料號	-	
修改		採用工廠	✓	地盤	-	制圖	W. E. X	2022-05-18	圖號	X86314-P02L
日期		材料顏色	香檳金 (ECD3X1009 9S-XF1)	圖紙名稱	鋁料加工圖	復核	-	-	數量	2
				材料	X86314	批准	-	-	單件重量	- (KG)

中企料位置用

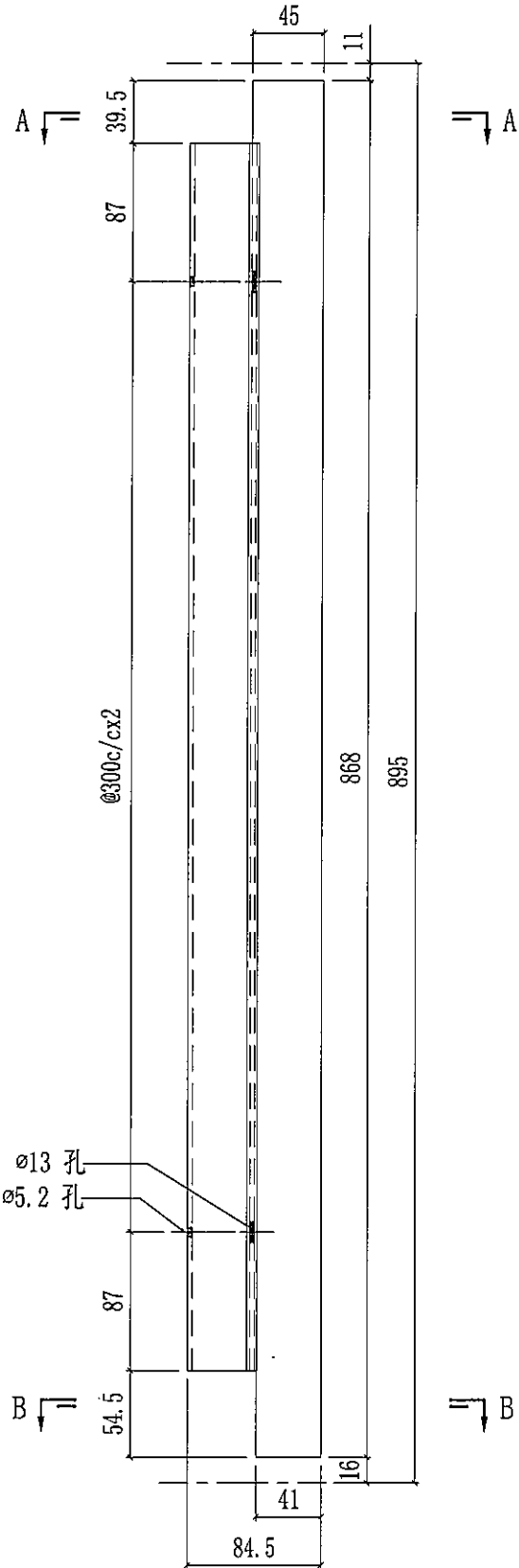
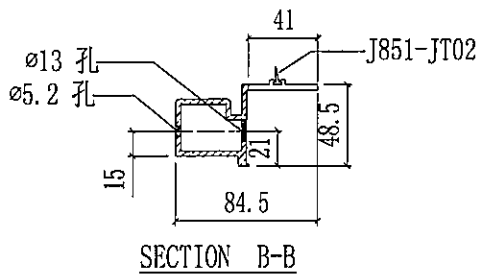
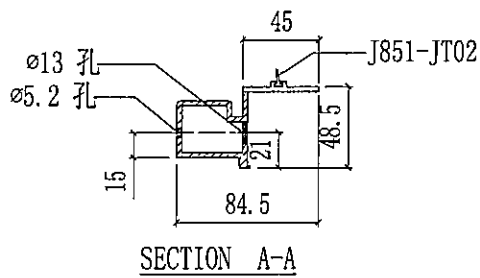


$\text{Ø}13$  孔  
 $\text{Ø}5.2$  孔

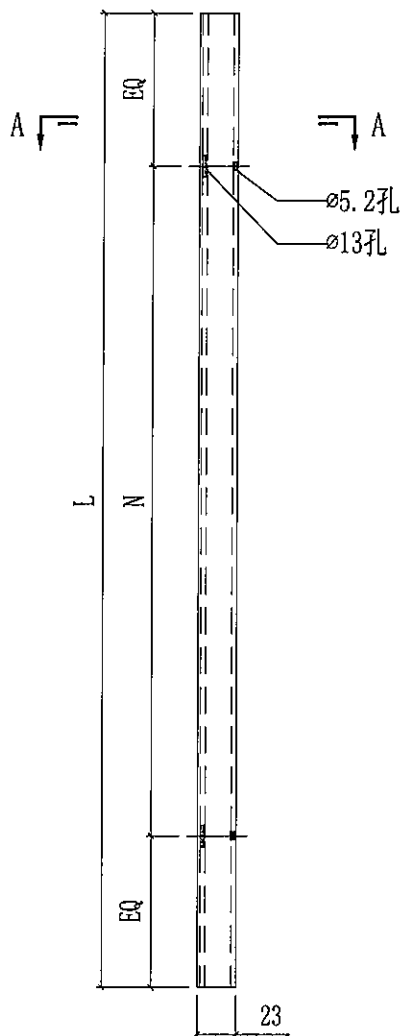
$\text{Ø}13$  孔  
 $\text{Ø}5.2$  孔

 美特鋁質有限公司 MIDI Aluminium Fabricator Ltd.				工程號	J858	類別		物料號	-				
修改		採用	工廠	✓	地盤	-	圖紙名稱	鋁料加工圖	制圖	W. E. X	2022-05-18	圖號	X86314-P02R
日期		材料顏色	香檳金 (ECD3X1009 9S-XF1)		材料	X86314	復核	-	-			數量	2
							批准	-	-			單件重量	- (KG)

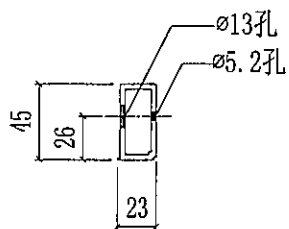
中企料位置用



 美特鋁質有限公司 MIDI Aluminium Fabricator Ltd.				工程號	J858	類別		物料號	-	
修改		採用工廠	✓	地盤	-	制圖	W. E. X	2022-05-18	圖號	X86305-P01
日期		材料顏色	香檳金 (ECD3X1009 9S-XF1)	图纸名称	铝料加工图	復核	-	-	數量	-
				材料	X86305	批准	-	-	單件重量	- (KG)

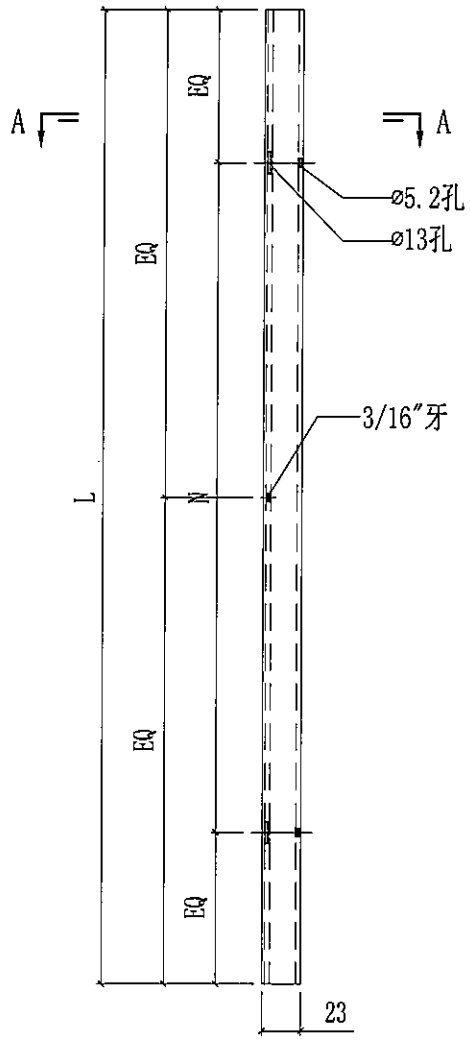


部件编号	L	N	数量
X86305-P01A	781.5	@300c/cx2	16
X86305-P01B	269	@170c/cx1	4

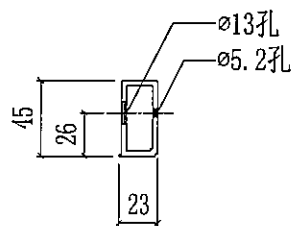


SECTION A-A

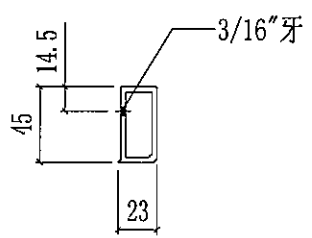
 <b>美特鋁質有限公司</b> MIDI Aluminium Fabricator Ltd.				工程號	J858	類別		物料號	-	
修改		採用工廠	✓	地盤	-	制圖	W. E. X	2022-05-18	圖號	X86305-P02
日期		材料顏色	香檳金 (ECD3X1009 9S-XF1)	图纸名称	铝料加工图	復核	-	-	數量	-
				材料	X86305	批准	-	-	單件重量	- (KG)



部件编号	L	N	数量
X86305-P02A	164	@100c/cx1	4



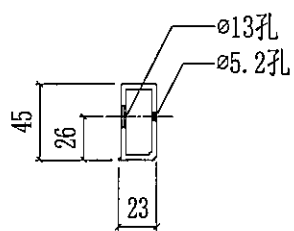
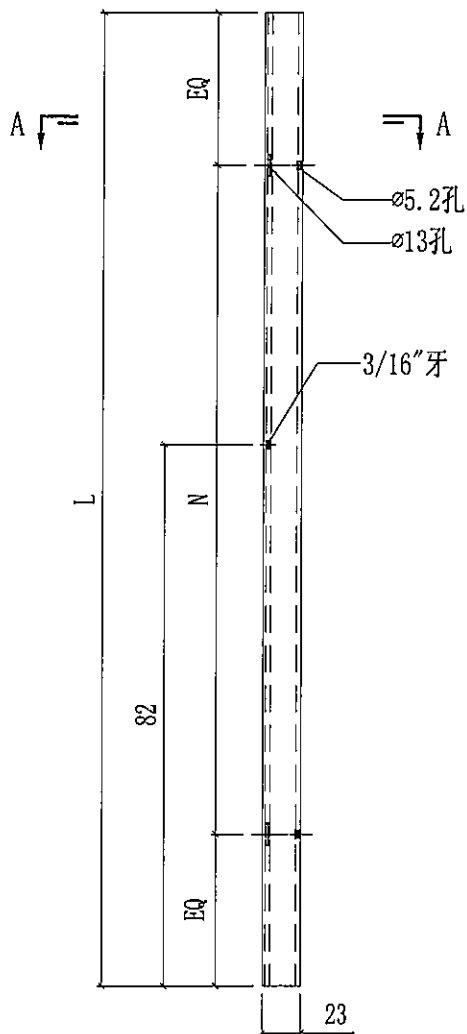
SECTION A-A



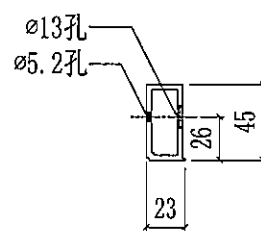
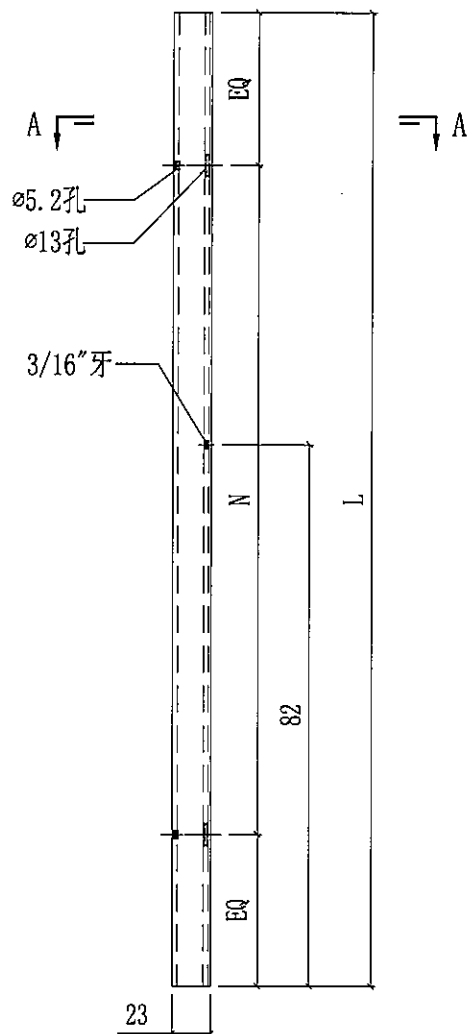
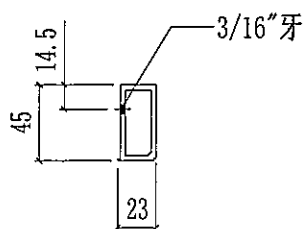
 <b>美特鋁質有限公司</b> MIDI Aluminium Fabricator Ltd.		工程號 J858 地盘 康城11期	類別 制圖 W. E. X	物料號 - 2022-05-18	圖號 X86305-P03
修改 日期	採用工廠 <input checked="" type="checkbox"/> 地盘 -	图纸名称 铝料加工图	復核 - 批准 -	數量 - 單件重量 - (KG)	
	材料颜色 香槟金 (ECD3X1009 9S-XF1)	材料 X86305			

部件编号	L	N	数量
X86305-P03LA	146.5	@80c/cx1	3

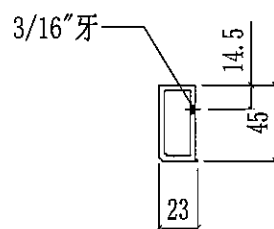
部件编号	L	N	数量
X86305-P03RA	146.5	@80c/cx1	1



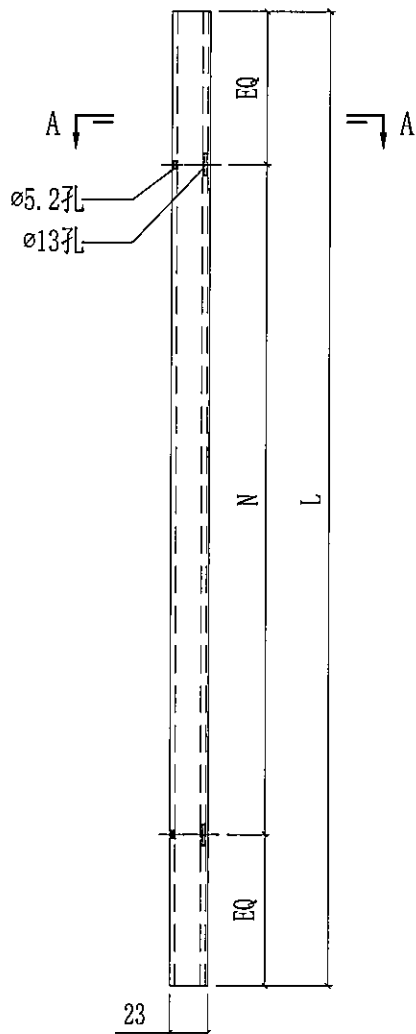
SECTION A-A



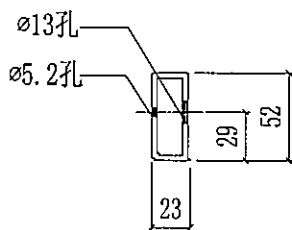
SECTION A-A



 美特鋁質有限公司 MIDI Aluminium Fabricator Ltd.				工程號	J858	類別		物料號	-	
修改		採用工廠	✓	地盤	-	制圖	W. E. X	2022-05-18	圖號	X86304-P01
日期		材料顏色	香檳金 (ECD3X1009 9S-XF1)	圖紙名稱	鋁料加工圖	復核	-	-	數量	-
				材料	X86304	批准	-	-	單件重量	- (KG)

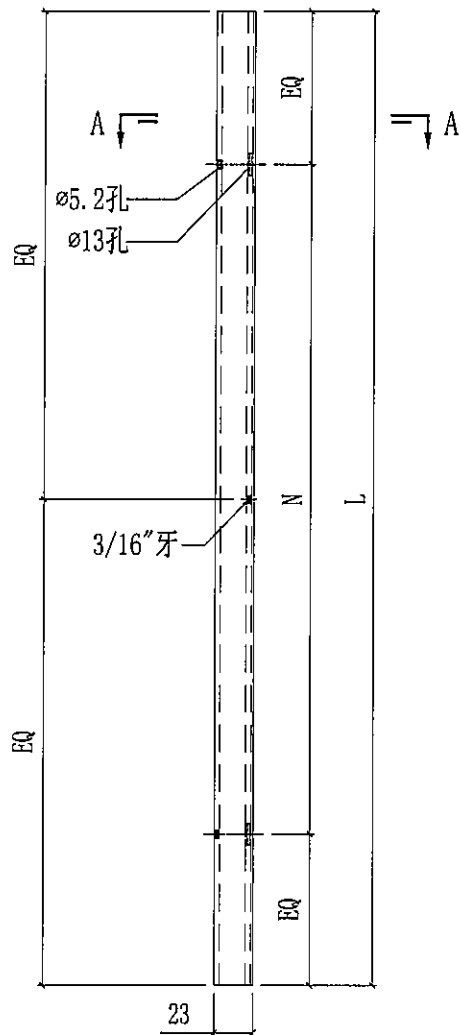


部件编号	L	N	数量
X86304-P01A	781.5	@300c/cx2	3
X86304-P01B	269	@170c/cx1	1

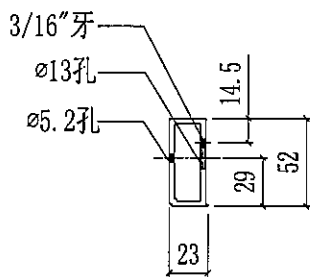


SECTION A-A

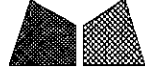
 <b>美特鋁質有限公司</b> MIDI Aluminium Fabricator Ltd.				工程號	J858	類別		物料號	-	
修改		採用工廠	✓	地盤	-	制圖	W. E. X	2022-05-18	圖號	X86304-P02
日期		材料顏色	香槟金 (ECD3X1009 9S-XF1)	图纸名称	铝料加工图	復核	-	-	數量	-
				材料	X86304	批准	-	-	單件重量	- (KG)



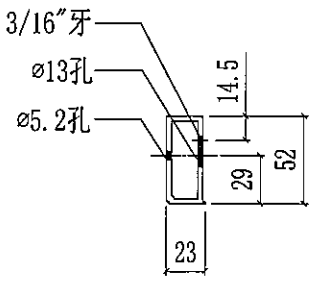
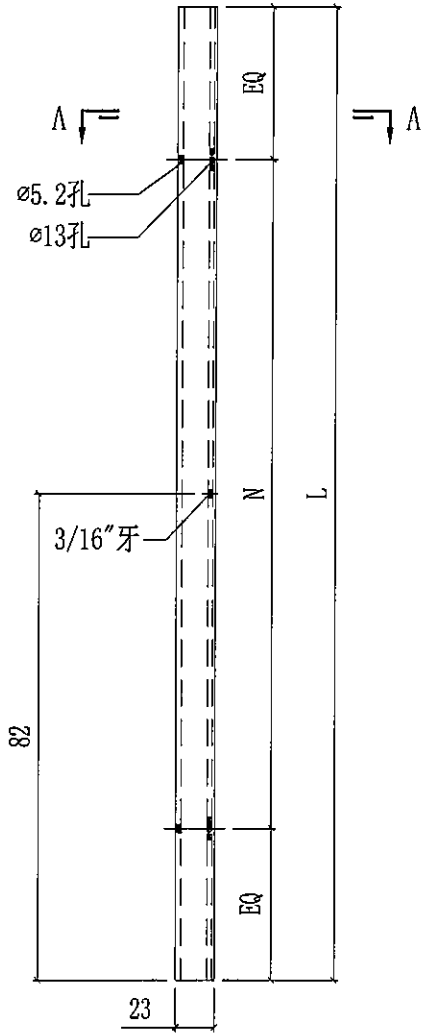
部件编号	L	N	数量
X86304-P02A	164	@100c/cx1	1



SECTION A-A

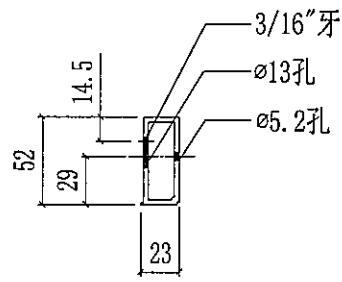
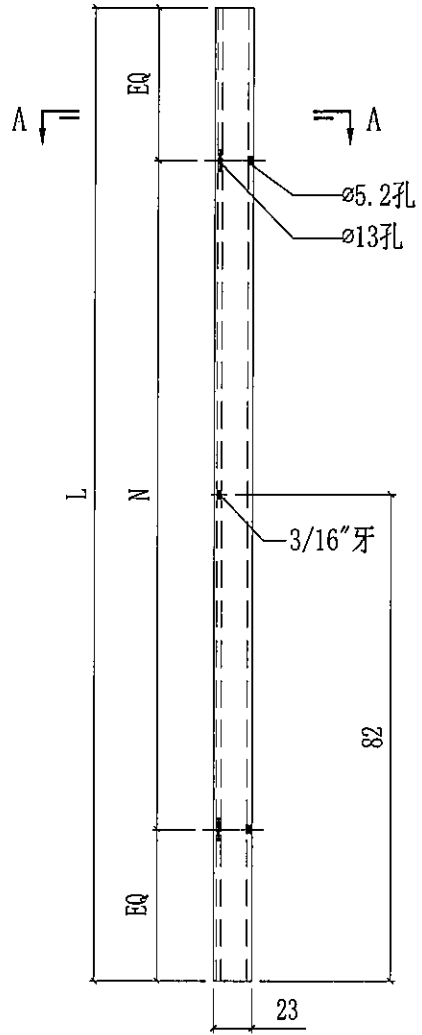
 <b>美特鋁質有限公司</b> MIDI Aluminium Fabricator Ltd.				工程號	J858	類別		物料號	-	
修改		採用工廠	✓	地盤	-	制圖	W. E. X	2022-05-18	圖號	X86304-P03
日期		材料顏色	香槟金 (ECD3X1009 9S-XF1)	图纸名称	铝料加工图	復核	-	-	數量	-
				材料	X86304	批准	-	-	單件重量	- (KG)

部件编号	L	N	数量
X86304-P03LA	146.5	@80c/cx1	1



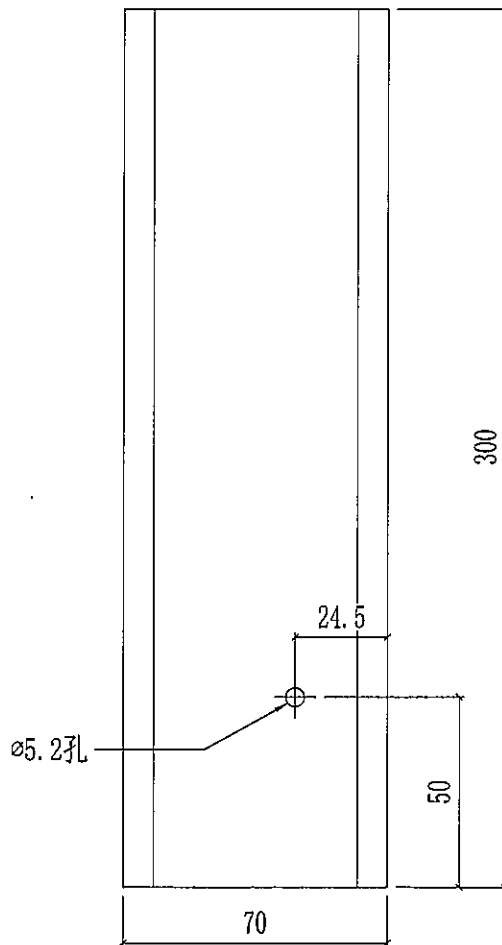
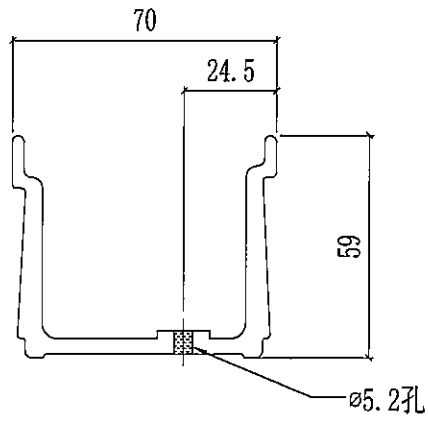
SECTION A-A

部件编号	L	N	数量
X86304-P03RA	146.5	@80c/cx1	-

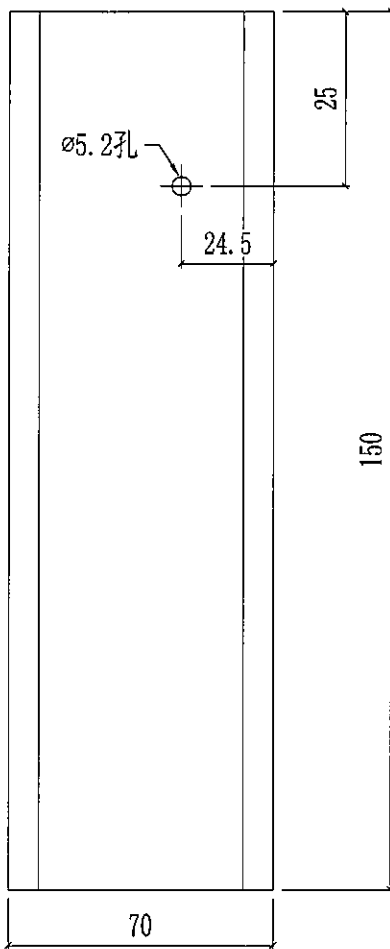
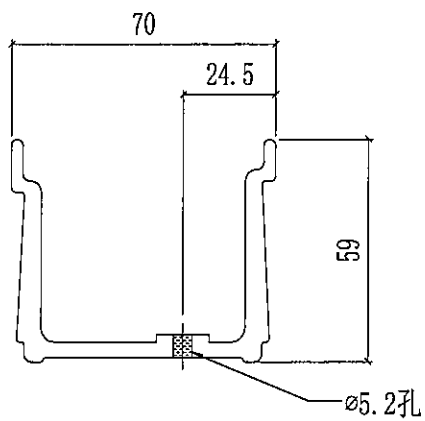


SECTION A-A

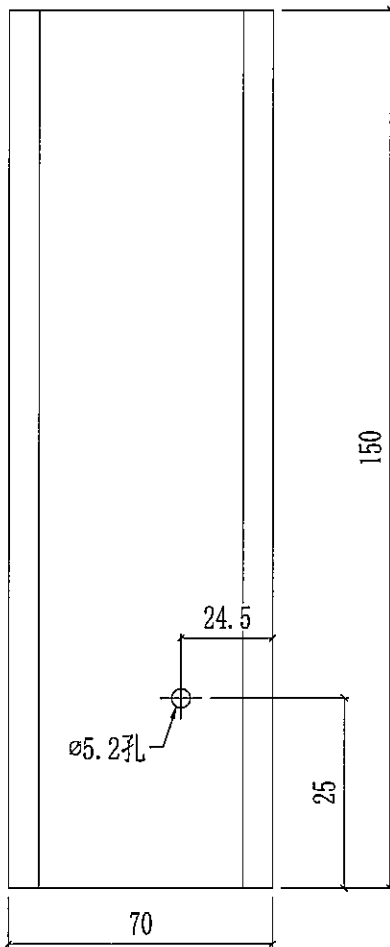
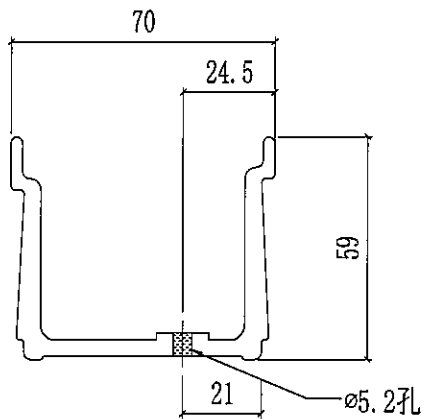
 美特鋁質有限公司 MIDI Aluminium Fabricator Ltd.				工程號	J858	類別		物料號	-			
				地盘	康城11期	制圖	W. E. X	2022-05-13	圖號	X86303-P01		
修改		採用工廠		地盘	✓	图纸名称	水槽料加工图	復核	-	-	數量	15
日期		材料颜色	-			材料	X86303	批准	-	-	單件重量	- (KG)



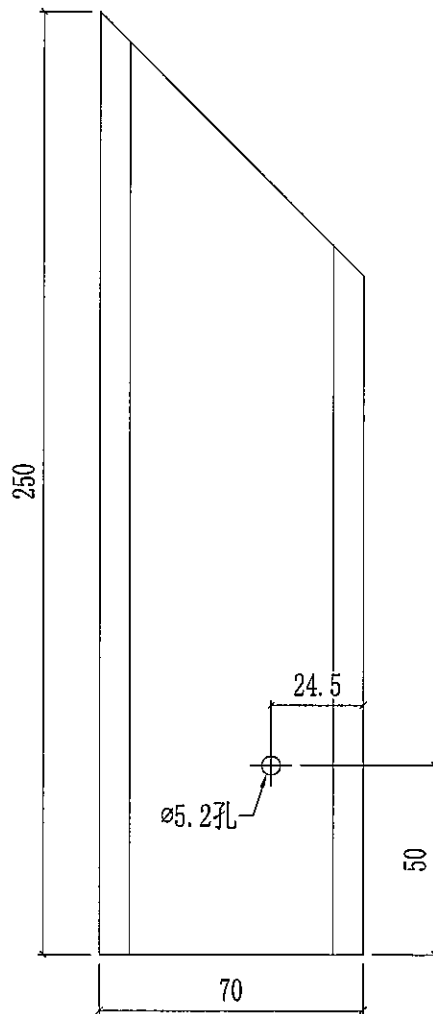
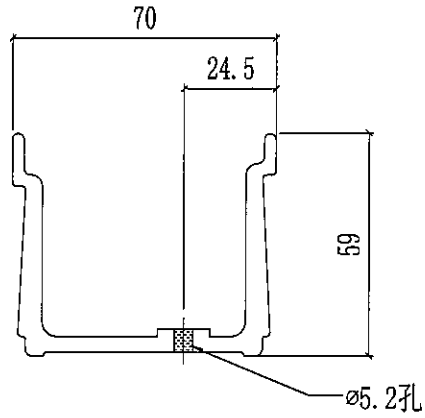
 <b>美特鋁質有限公司</b> MIDI Aluminium Fabricator Ltd.				工程號	J858	類別		物料號	-		
				地盘	康城11期	制圖	W. E. X	2022-05-13	圖號	X86303-P02	
修改		採用	工廠	地盘	✓	图纸名称	水槽料加工图	復核	-	數量	3
日期		材料	颜色	-		材料	X86303	批准	-	單件重量	- (KG)




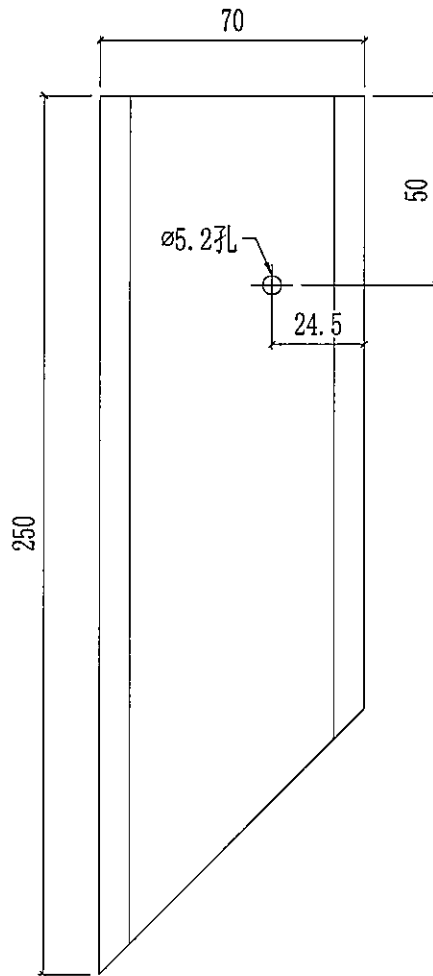
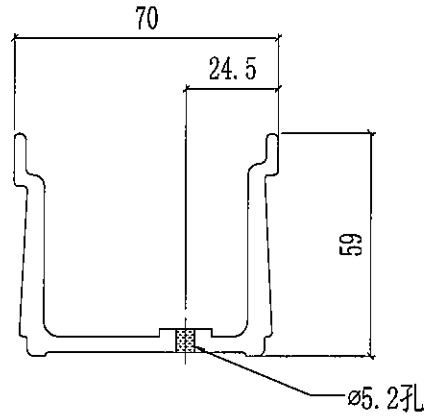
 <b>美特鋁質有限公司</b> MIDI Aluminium Fabricator Ltd.				工程號	J858	類別		物料號	-	
				地盘	康城11期	制圖	W. E. X	2022-05-13	圖號	X86303-P03
修改		採用工廠	地盘	✓	图纸名称	水槽料加工图	復核	-	數量	3
日期		材料颜色	-		材料	X86303	批准	-	單件重量	- (KG)




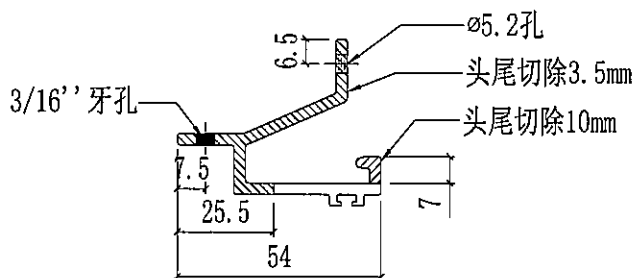
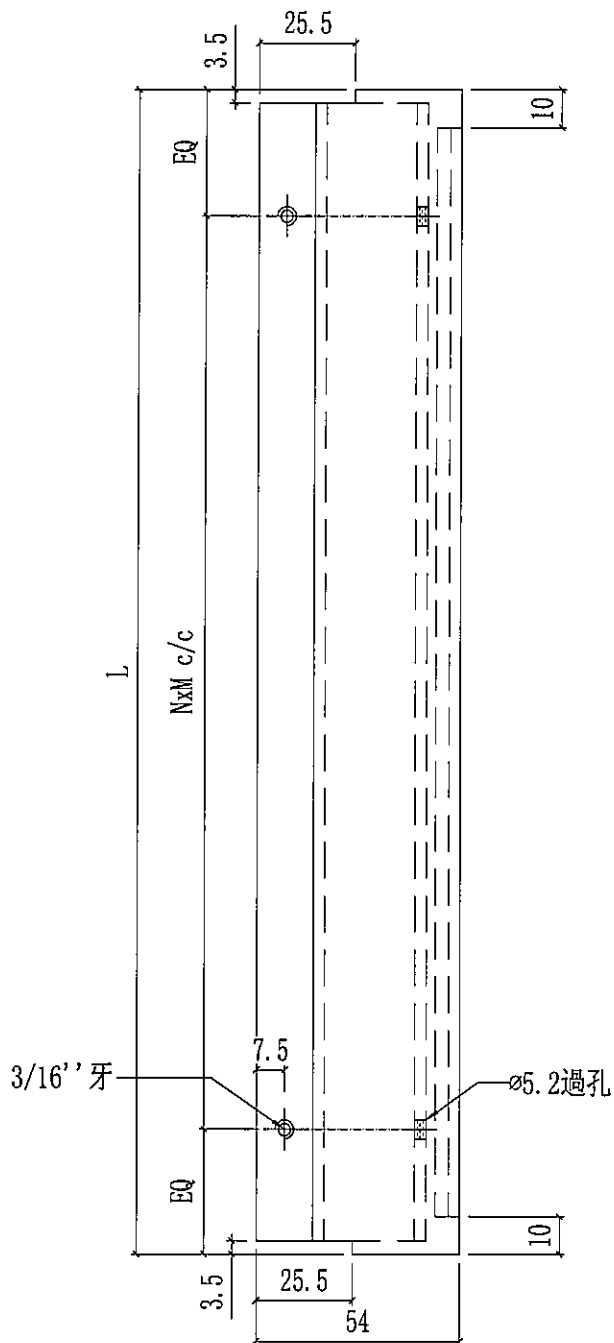
 <b>美特鋁質有限公司</b> MIDI Aluminium Fabricator Ltd.				工程號	J858	類別		物料號	-	
修改		採用工廠	地盤	✓	地盤	康城11期	制圖	W. E. X	2022-05-13	
日期		材料顏色	-	圖紙名稱	水槽料加工圖	復核	-	-	圖號	X86303-P04
				材料	X86303	批准	-	-	數量	3
									單件重量	- (KG)



 美特鋁質有限公司 MIDI Aluminium Fabricator Ltd.				工程號	J858	類別		物料號	-		
				地盘	康城11期	制圖	W. E. X	2022-05-13	圖號	X86303-P05	
修改		採用工廠		地盘	✓	图纸名称	水槽料加工图	復核	-	數量	3
日期		材料颜色	-			材料	X86303	批准	-	單件重量	- (KG)

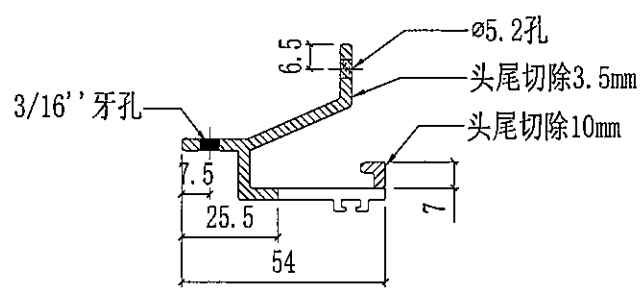
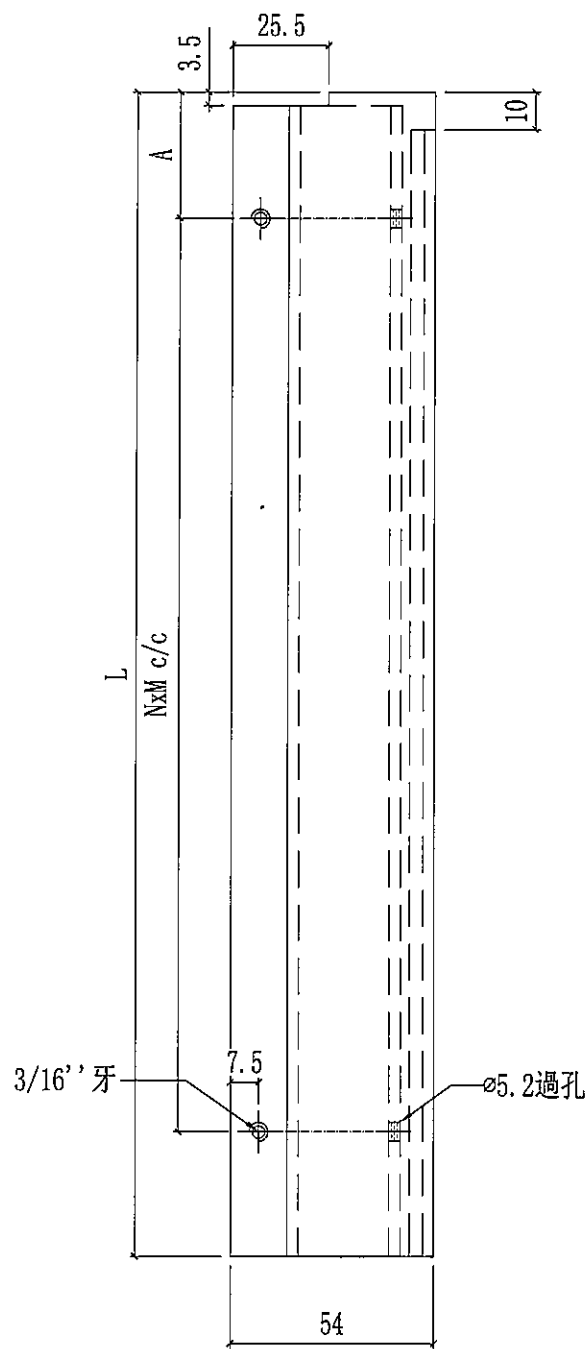


 美特鋁質有限公司 MIDI Aluminium Fabricator Ltd.			工程號	J858	類別		物料號	-		
修改		採用工廠	✓ 地盤	地盤	康城11期	制圖	W. E. X	2022-05-13	圖號	X86306-P01
日期		材料顏色	ECD3X1009 9S-XF1	圖紙名稱	裝飾條支架加工圖	復核	-	-	數量	-
				材料	X86306	批准	-	-	單件重量	- (KG)




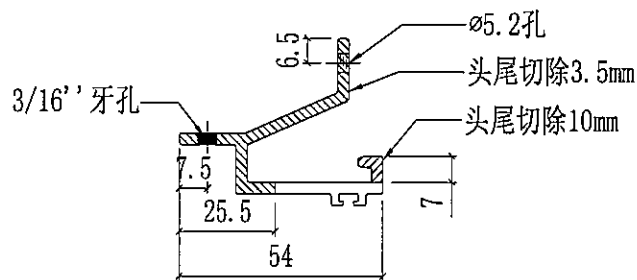
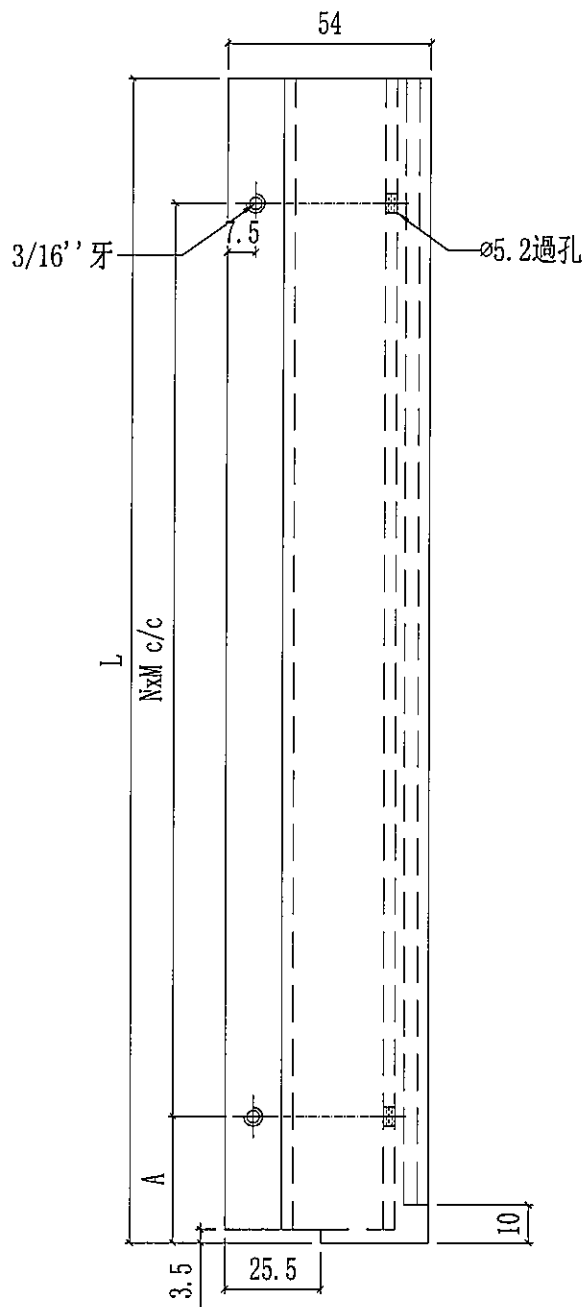
X86306-P01D	1230	@250c/cx4	4
X86306-P01C	1710	@300c/cx5	4
X86306-P01B	685	@300c/cx2	8
X86306-P01A	1840	@280c/cx6	4
編號	L	NxM	數量

 <b>美特鋁質有限公司</b> MIDI Aluminium Fabricator Ltd.		工程號 J858 地盘 康城11期	類別 制圖 W. E. X	物料號 - 2022-05-13	圖號 X86306-P02
修改 日期	採用工廠 <input checked="" type="checkbox"/> 地盤	图纸名称 裝飾條支架加工圖	復核 - 批准 -	數量 - 單件重量 - (KG)	
	材料颜色 ECD3X1009 9S-YF1	材料 X86306			

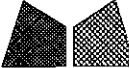


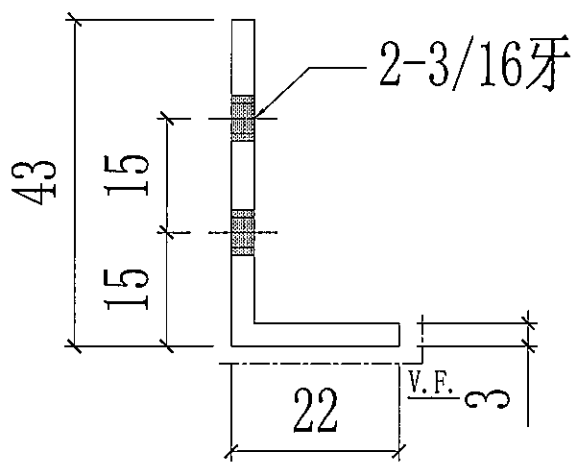
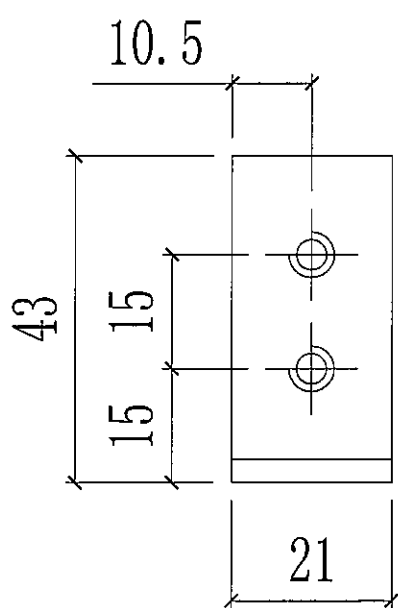
X86306-P02B	697.5	100	@250c/cx2	2
X86306-P02A	1789	146	@300c/cx5	2
编号	L	A	NxM	數量


 <b>美特鋁質有限公司</b> MIDI Aluminium Fabricator Ltd.		工程號 J858 地盘 康城11期	類別 制圖 W. E. X	物料號 - 2022-05-13	圖號 X86306-P03
修改 日期	採用工廠 <input checked="" type="checkbox"/> 地盤	图纸名称 裝飾條支架加工圖	復核 - 批准 -	數量 - 單件重量 - (KG)	
	材料颜色 EC03X1009 9S-XF1	材料 X86306			

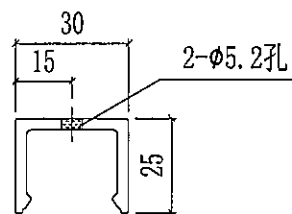
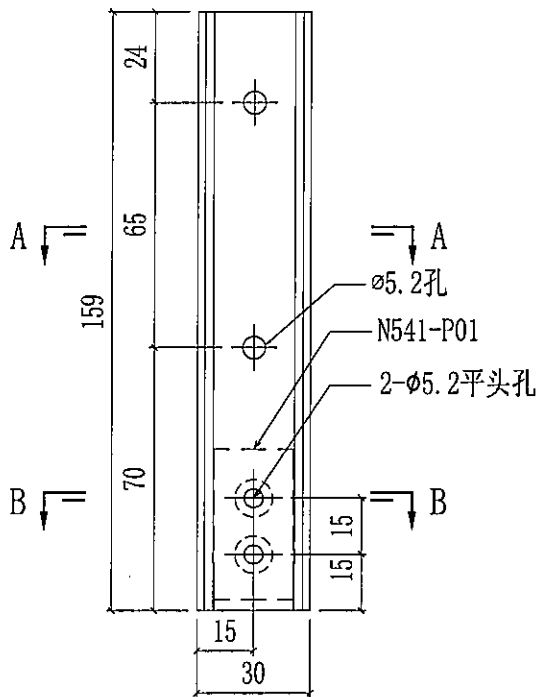


X86306-P03B	1789	146	@300c/cx5	2
X86306-P03A	697.5	100	@250c/cx2	2
编号	L	A	NxM	數量

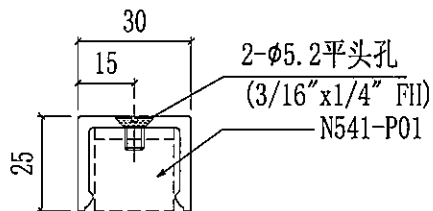
 美特鋁質有限公司 MIDI Aluminium Fabricator Ltd.				工程號	J858	類別		物料號	-	
				地盘	康城11期	制圖	W. E. X	2022-05-15	圖號	N541-P01
修改		採用工廠	✓ 地盘	图纸名称	室内玻璃护栏托角	復核	-	-	數量	20
日期		材料颜色	香槟金	材料	43x22x3mm铝角	批准	-	-	單件重量	- (KG)



 <b>美特鋁質有限公司</b> MIDI Aluminium Fabricator Ltd.			工程號	J858	類別		物料號	-		
修改		採用工廠	✓	地盤	-	制圖	W. E. X	2022-05-15	圖號	X86282-P01
日期		材料顏色	香檳金	图纸名称	拦河玻璃槽加工图	復核	-	-	數量	18
				材料	X86282	批准	-	-	單件重量	- (KG)

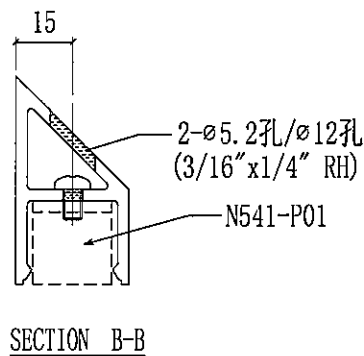
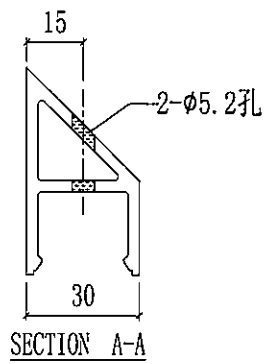
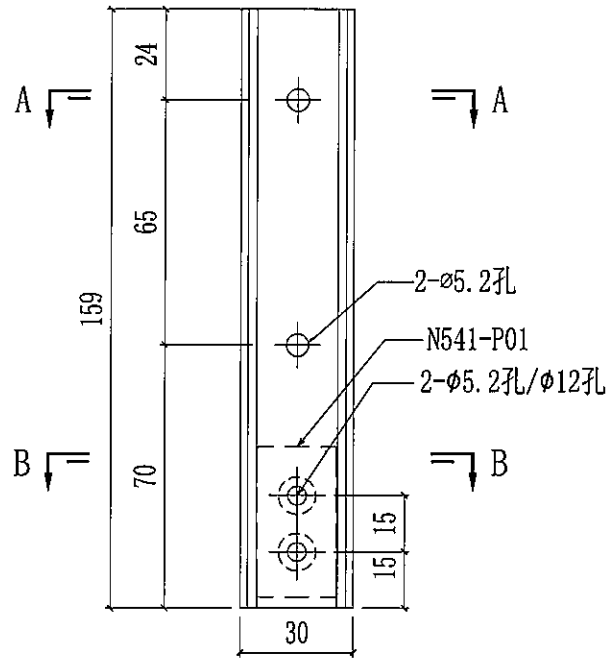


SECTION A-A

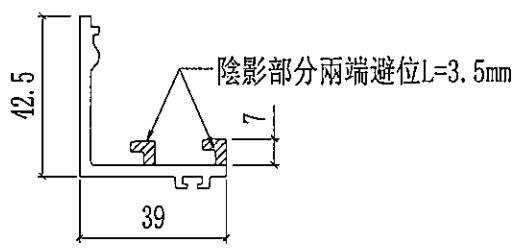
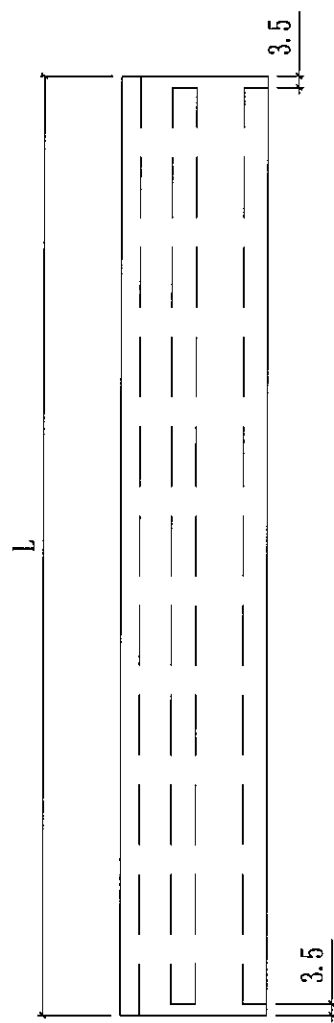


SECTION B-B

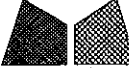
 <b>美特鋁質有限公司</b> MIDI Aluminium Fabricator Ltd.				工程號 J858 地盘 康城11期	類別 制圖 W. E. X	物料號 - 2020-07-15	圖號 X86286-P01L
修改 日期	採用工廠 <input checked="" type="checkbox"/> 地盘 -	图纸名称 拦河玻璃槽加工图	材料 X86286	復核 - 批准 -	數量 2 單件重量 - (KG)		
材料颜色 香槟金							

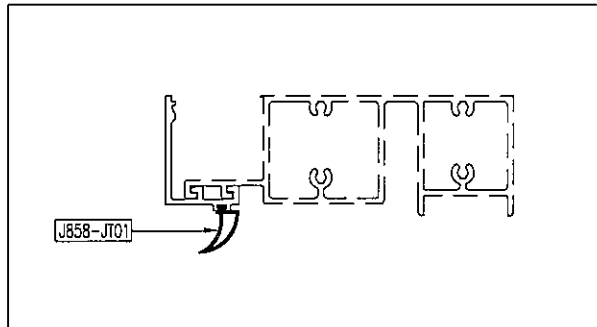
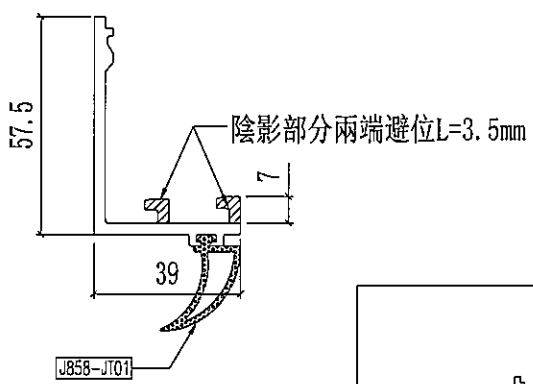
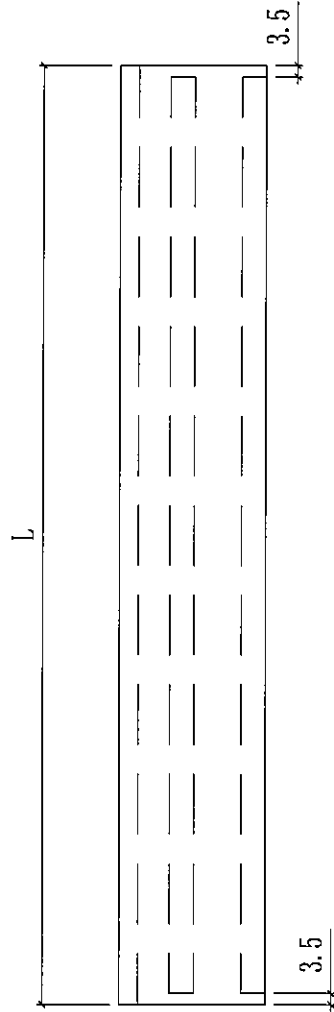


 <b>美特鋁質有限公司</b> MIDI Aluminium Fabricator Ltd.			工程號	J858	類別		物料號	-		
修改		採用工廠	✓	地盤	康城11期	制圖	W. E. X	2022-05-13	圖號	X86283-P01
日期		材料顏色	深銅(ECD3W0497 6S-XF1)	圖紙名稱	扣蓋加工圖	復核	-	-	數量	-
				材料	X86283	批准	-	-	單件重量	- (KG)



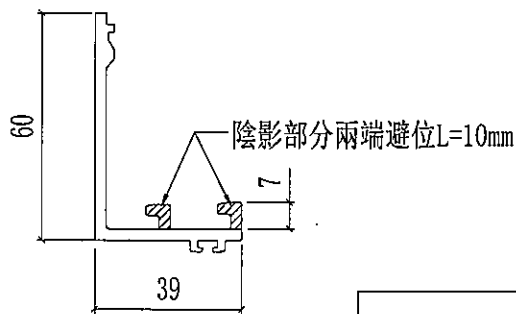
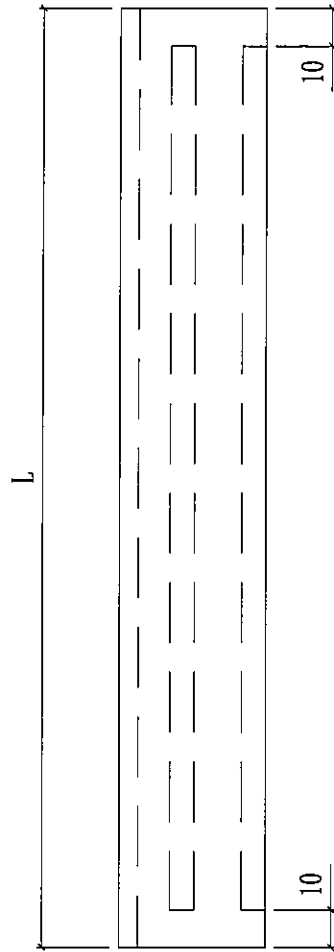
X86283-P01-07	1230	7
X86283-P01-06	697.5	7
X86283-P01-05	1789	7
X86283-P01-04	1010	2
X86283-P01-03	1710	5
X86283-P01-02	685	16
X86283-P01-01	1840	7
编号	L	數量

 <b>美特鋁質有限公司</b> MIDI Aluminium Fabricator Ltd.			工程號 J858 地盘 康城11期	類別 制圖 W. E. X	物料號 - 2022-05-13	圖號 X86300-P01
修改 日期	採用工廠 <input checked="" type="checkbox"/> 地盘	图纸名称 扣蓋加工图	復核 - 批准 -	數量 - 單件重量 - (KG)		
	材料颜色 深銅 (ECD370497 6S-XF1)	材料 X86300				

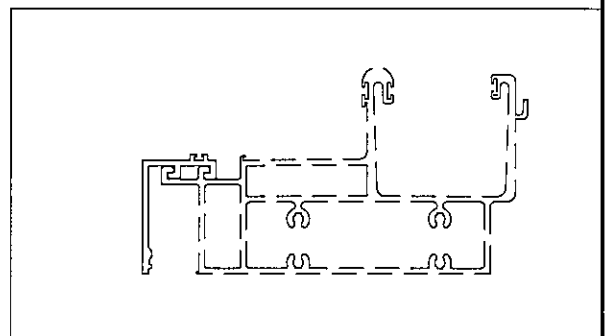



X86300-P01-06	1230	2
X86300-P01-05	697.5	2
X86300-P01-04	1789	2
X86300-P01-03	1010	2
X86300-P01-02	685	6
X86300-P01-01	1840	2
编号	L	數量

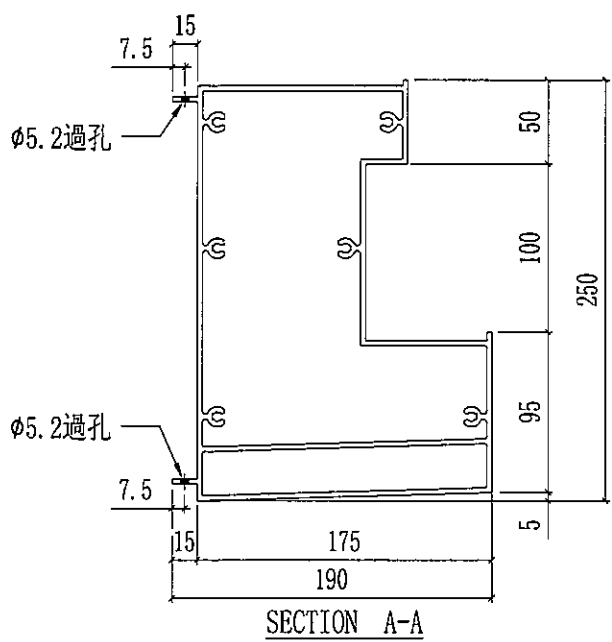
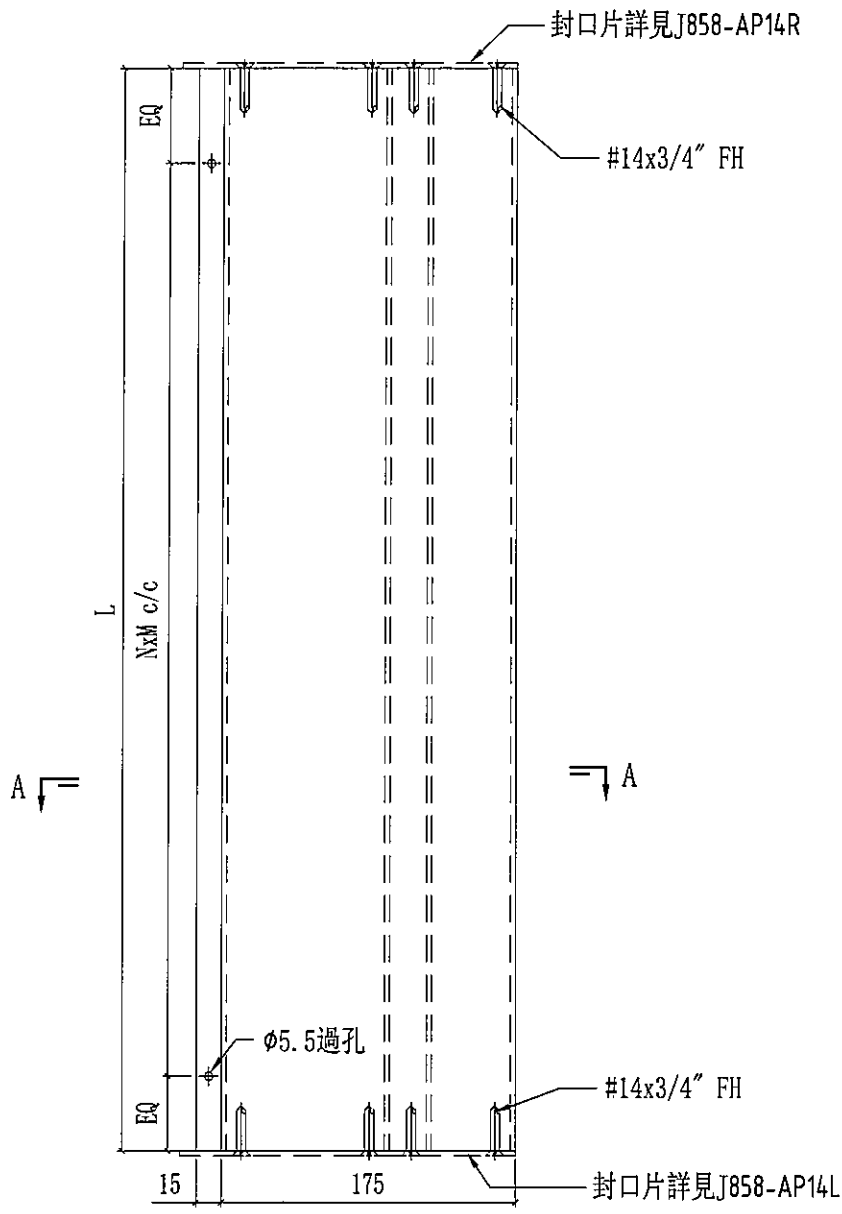
 <b>美特鋁質有限公司</b> MIDI Aluminium Fabricator Ltd.			工程號	J858	類別	-				
			地盘	康城11期	制圖	W. E. X	2022-05-13	圖號	X86301-P01	
修改		採用工廠	✓	地盘	图纸名称	扣蓋加工图	復核	-	數量	-
日期		材料颜色	深銀 (ECD3W0497 6S-XF1)	材料	X86301	批准	-	單件重量	-	(KG)



X86301-P01-06	1230	2
X86301-P01-05	697.5	2
X86301-P01-04	1789	2
X86301-P01-03	1710	2
X86301-P01-02	685	4
X86301-P01-01	1840	2
编号	L	數量

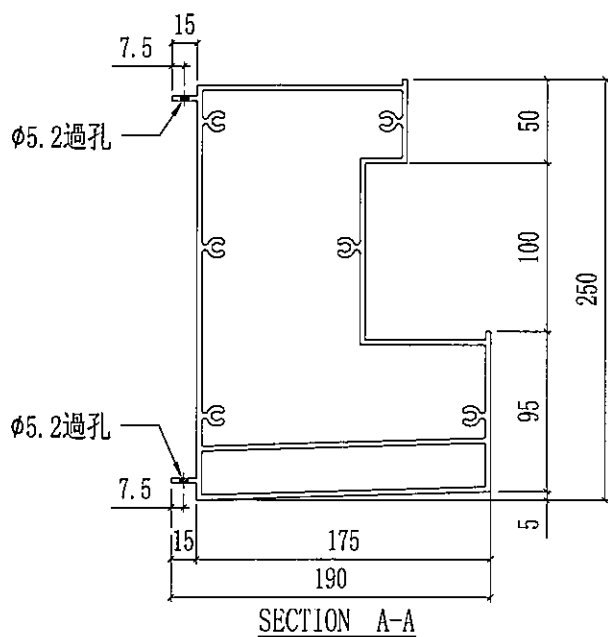
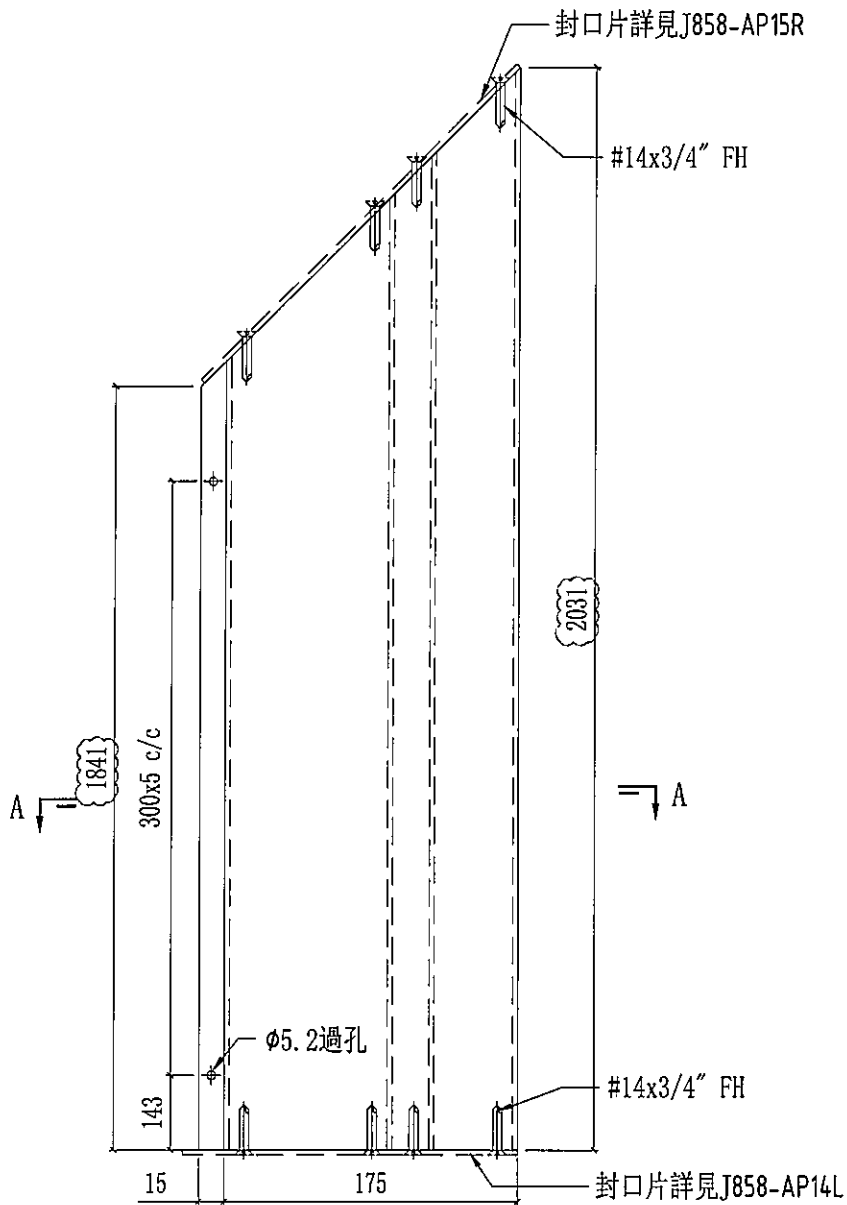



 美特鋁質有限公司 MIDI Aluminium Fabricator Ltd.		工程號 J858 地盘 康城11期	類別 制圖 W. E. X	物料號 - 2022-05-17	圖號 X86307-P01
修改 日期	採用工廠 <input checked="" type="checkbox"/> 地盤	图纸名称 裝飾條加工圖	復核 - 批准 -	數量 - 單件重量 - (KG)	
	材料颜色 玫瑰金 (ECD3X1010 OS-XF1)	材料 X86307			

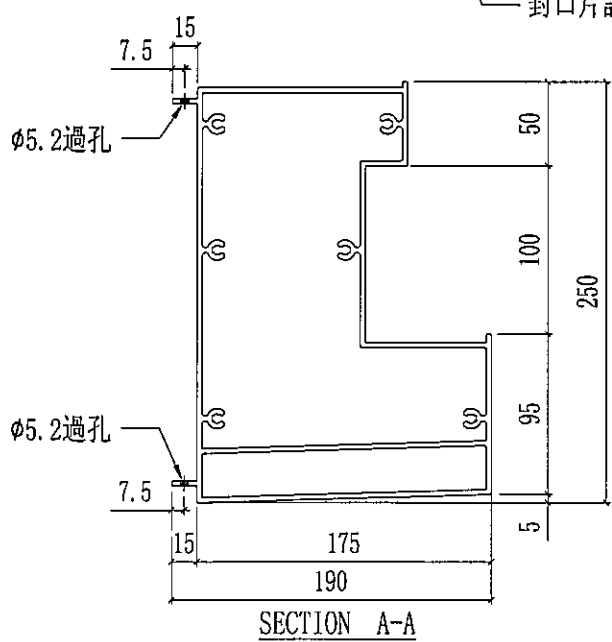
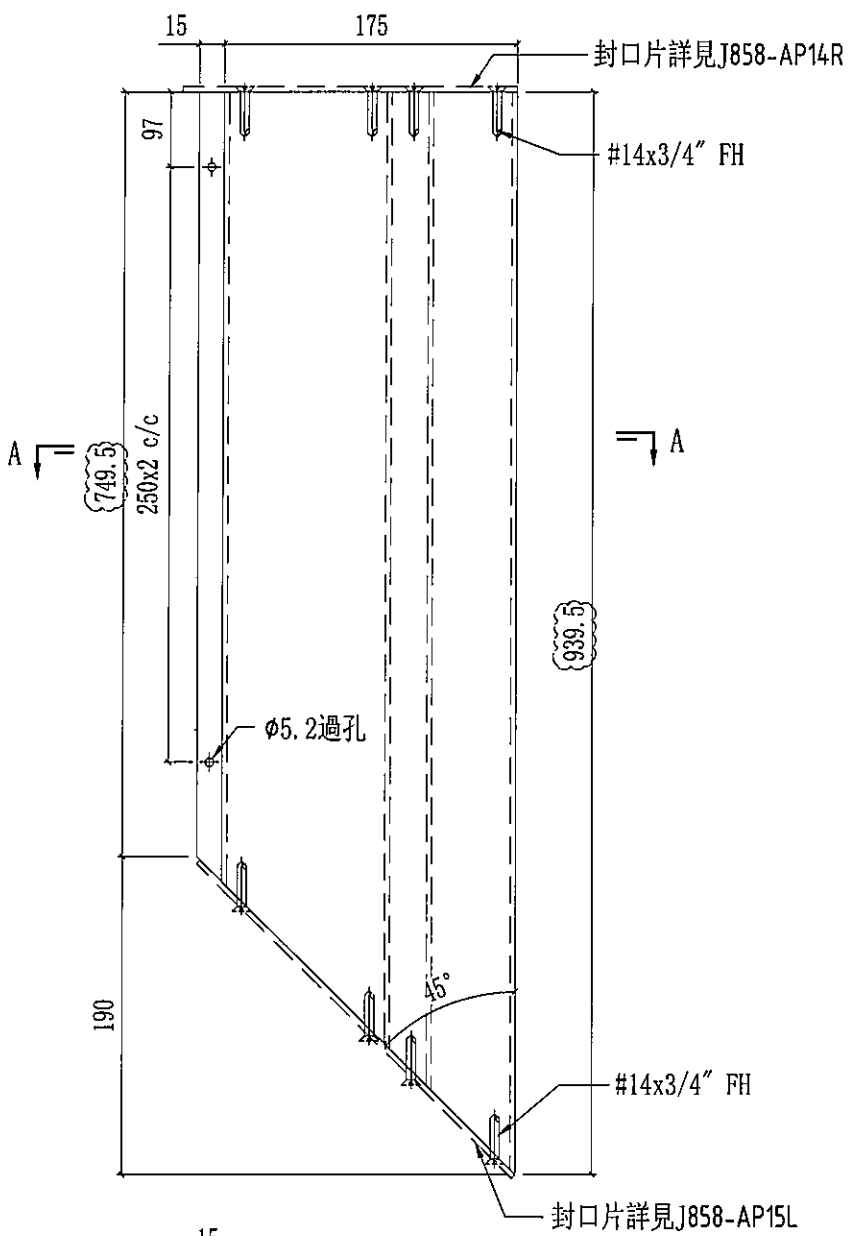


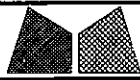
X86307-P01-04	1224	@250c/cx4	2
X86307-P01-03	1704	@300c/cx5	2
X86307-P01-02	679	@300c/cx2	4
X86307-P01-01	1834	@280c/cx6	2
编号	L	NxM	Q. T. Y

 <b>美特鋁質有限公司</b> MIDI Aluminium Fabricator Ltd.				工程號 J858 地盘 康城11期	類別 制圖 W. E. X	物料號 - 2022-05-17	圖號 X86307-P02
修改 日期	採用工廠 ✓ 材料颜色 玫瑰金 (ECD3X1010 OS-XP1)	地盤 玫瑰金 (ECD3X1010 OS-XP1)	图纸名称 裝飾條加工圖 材料 X86307	復核 - 批准 -	-	數量 2 單件重量 - (KG)	



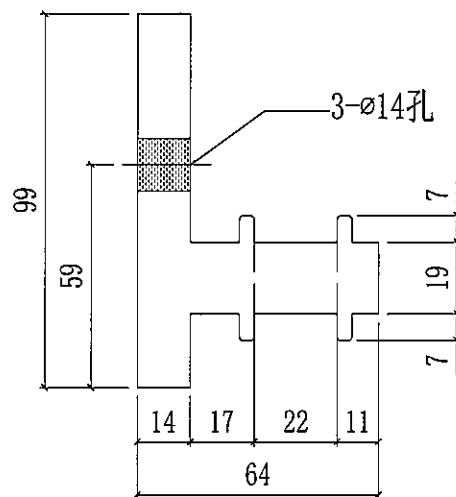
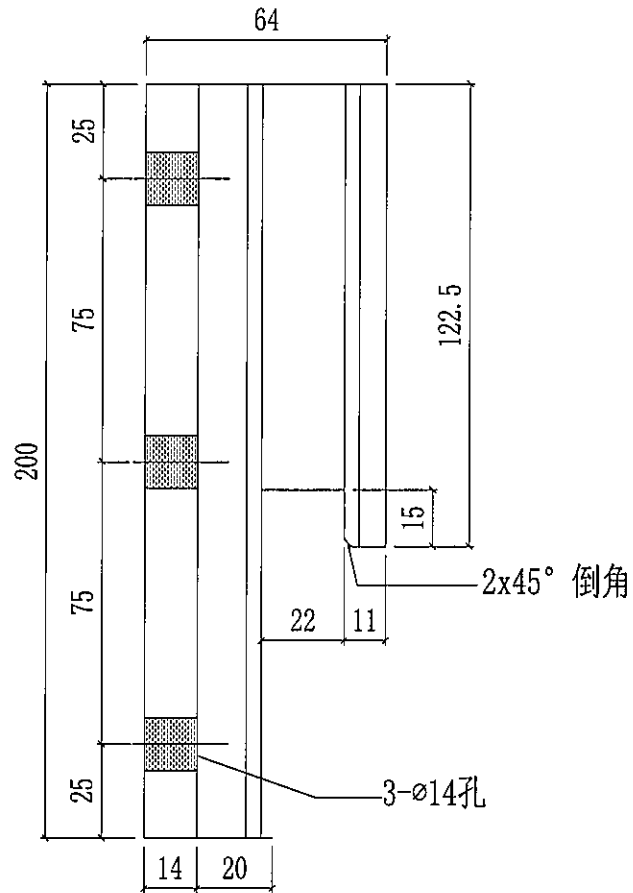
 <b>美特鋁質有限公司</b> MIDI Aluminium Fabricator Ltd.			工程號 J858 地盘 康城11期	類別 制圖 W. E. X	物料號 - 2022-05-17	圖號 X86307-P03 數量 2
修改 日期	採用工廠 ✓ 材料颜色 玫瑰金 (ECB3X1010 OS-XF1)	地盤 玫瑰金 (ECB3X1010 OS-XF1)	图纸名称 裝飾條加工圖 材料 X86307	復核 - 批准 -	-	單件重量 - (KG)

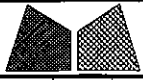




美特鋁質有限公司  
MIDI Aluminium Fabricator Ltd.

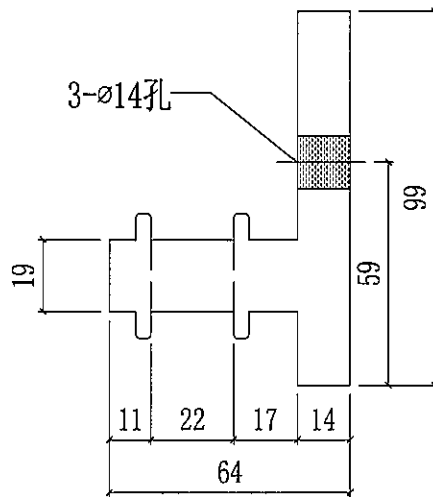
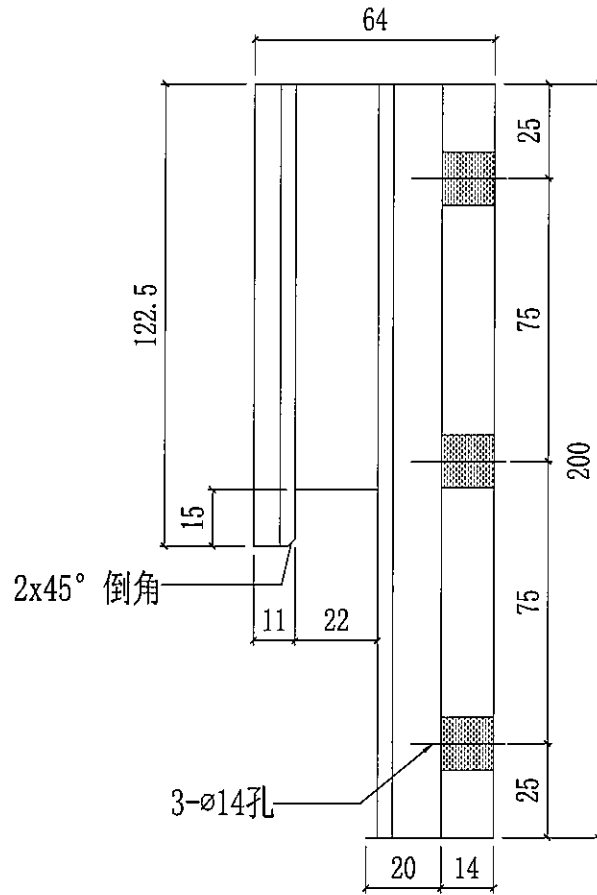
工程號	J858	類別		物料號	-							
地盘	康城11期	制圖	W. E. X	2022-05-30	圖號	X86255-P01L						
修改		採用工廠	✓	地盤	-	圖紙名稱	铝固定码加工图	復核	-	-	數量	24
日期		材料顏色	CHROMATE	材料	X86255	批准	-	-	單件重量	-	(KG)	



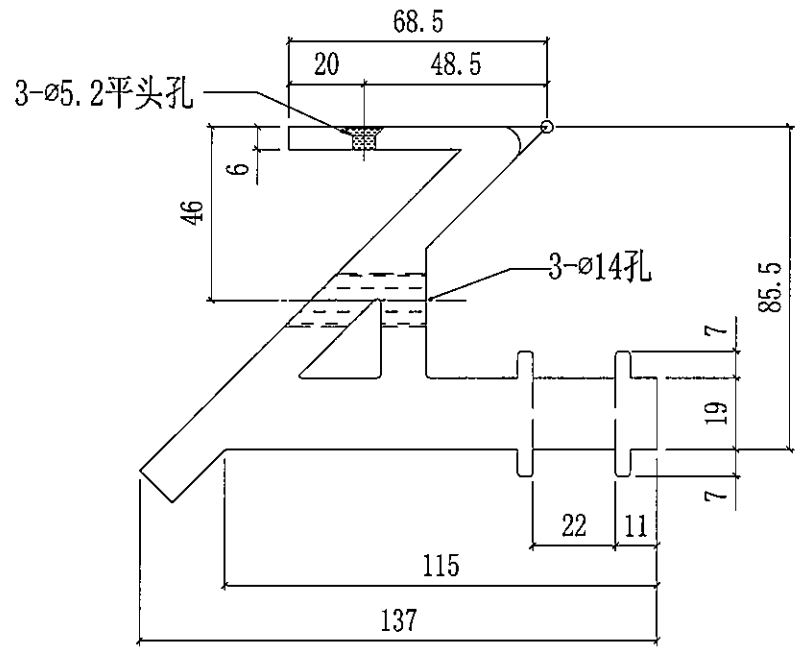
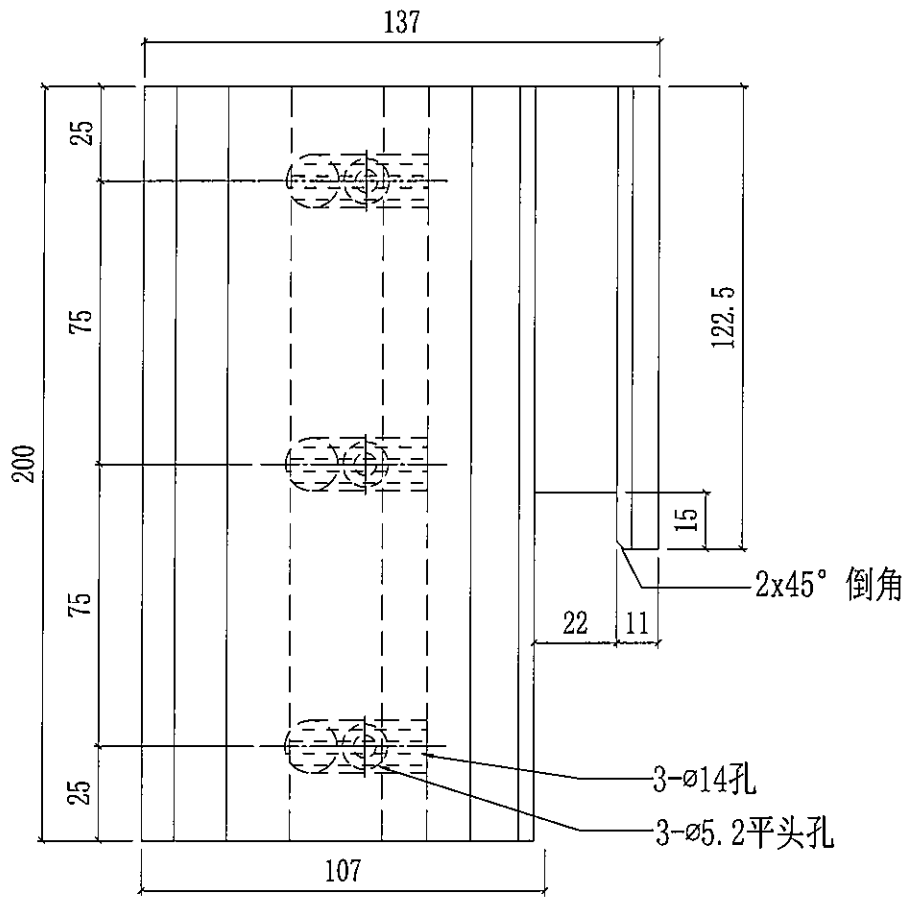


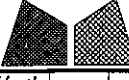
美特鋁質有限公司  
MIDI Aluminium Fabricator Ltd.

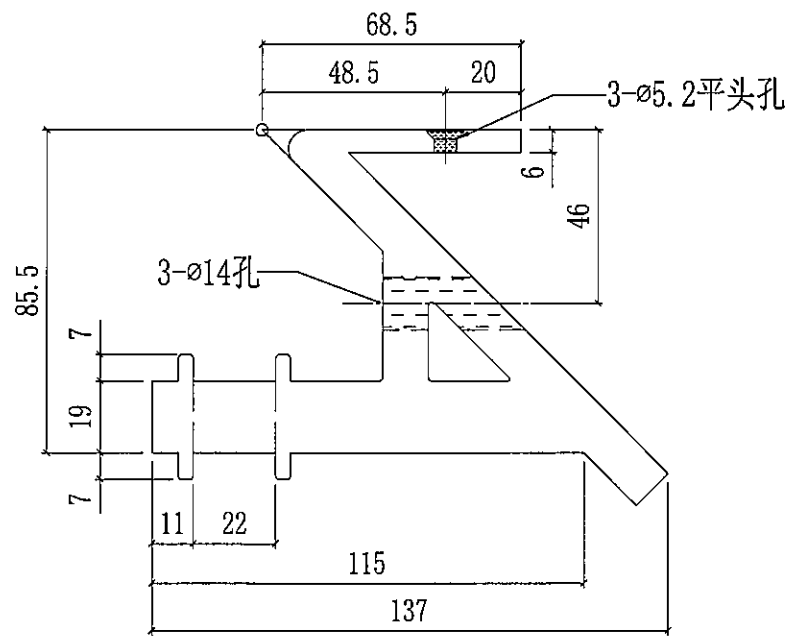
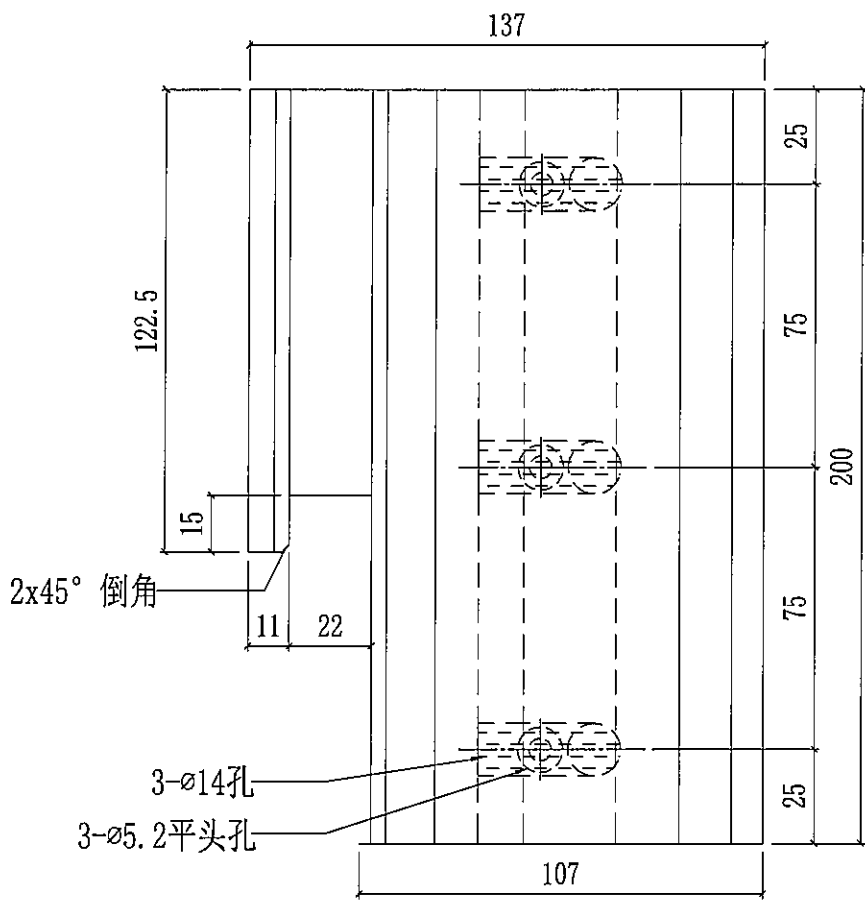
工程號	J858	類別		物料號	-	
地盘	康城11期	制圖	W. E. X	2022-05-30	圖號	X86255-P01R
修改		採用工廠			數量	24
日期		材料颜色	CHROMATE		單件重量	- (KG)
		图纸名称	铝固定码加工图	復核	-	
		材料	X86284	批准	-	



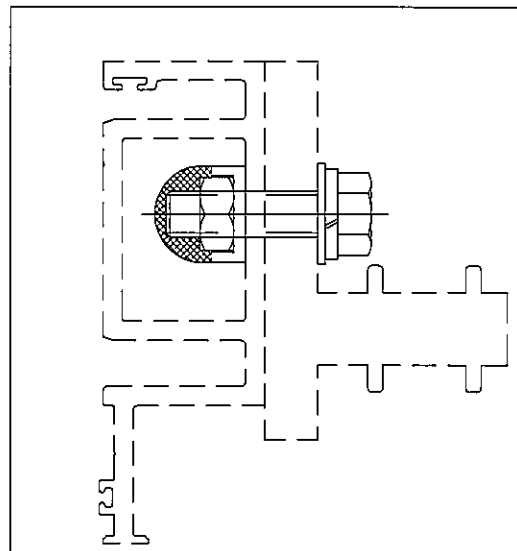
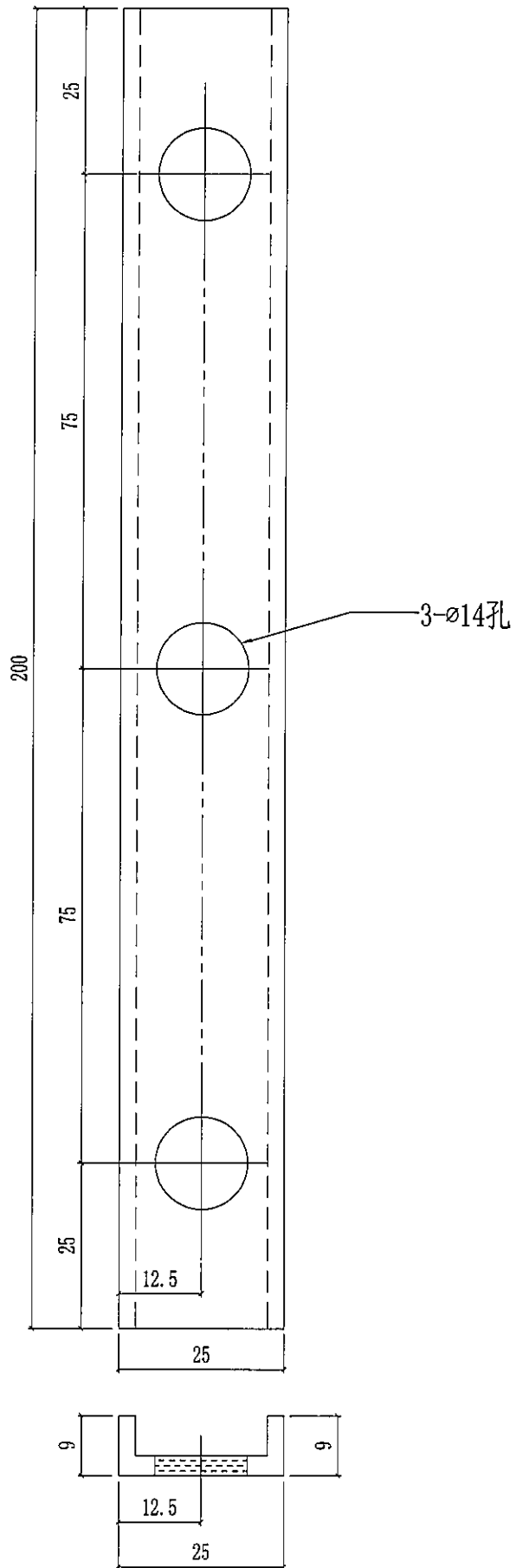
 <b>美特鋁質有限公司</b> MIDI Aluminium Fabricator Ltd.			工程號	J858	類別		物料號	-		
修改		採用工廠	✓	地盤	-	制圖	W. E. X	2022-05-30	圖號	X86256-P01L
日期		材料顏色	CHROMATE	圖紙名稱	鋁固定碼加工圖	復核	-	-	數量	4
				材料	X86256	批准	-	-	單件重量	- (KG)

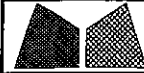


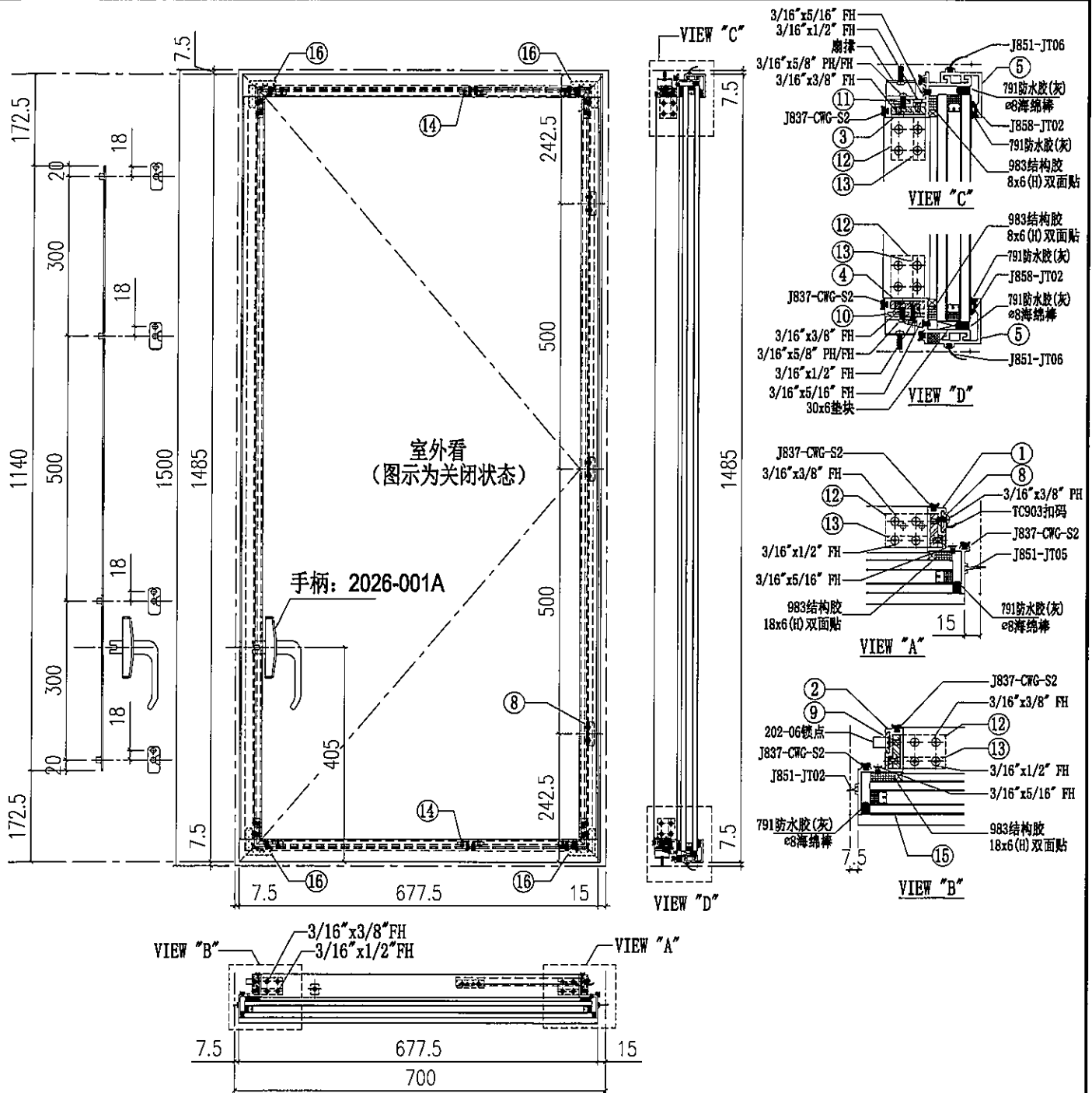
 <b>美特鋁質有限公司</b> MIDI Aluminium Fabricator Ltd.				工程號 J858 地盘 康城11期	類別 制圖 W. E. X	物料號 - 2022-05-30	圖號 X86256-P01R
修改 日期	採用工廠 <input checked="" type="checkbox"/> 地盤 -	图纸名称 铝固定码加工图	材料 X86256	復核 - 批准 -	數量 4 單件重量 - (KG)		
材料颜色 CHROMATE							



 <b>美特鋁質有限公司</b> MIDI Aluminium Fabricator Ltd.		工程號 J858 地盘 康城11期	類別 制圖 W. E. X	物料號 - 圖號 X86258-P01
修改 日期	採用工廠 <input checked="" type="checkbox"/> 地盤	图纸名称 铝槽 材料 X86258	復核 - 批准 -	數量 56 單件重量 - (KG)
	材料颜色 CHROMATE			



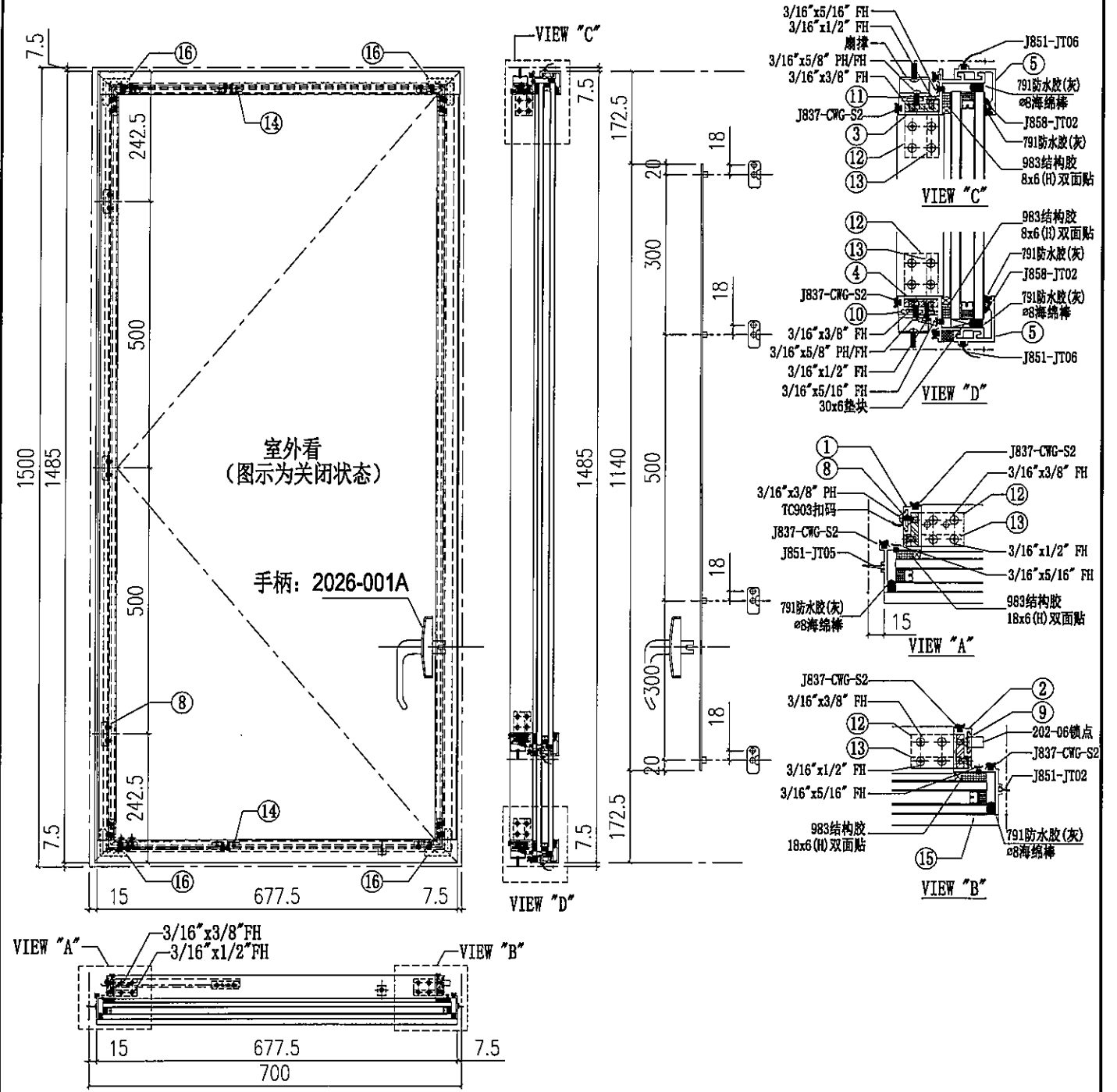
 <b>美特铝质有限公司</b> MIDI Aluminium Fabricator Ltd.		工程號 J858 地盘 康城11期 图纸名称 窗玉组装图	類別 制圖 W. E. X 復核 - 批准 -	物料號 - 2022-05-27 圖號 J858-CW-SH01 數量 1 單件重量 - (KG)
修改 - 日期 -	採用工廠 ✓ 材料颜色 香槟金(ECD3X1009 9S-XF1)	地盤 - 材料 -		



11	H122785-S03L	拉巴	240	1
10	H122785-S03R	拉巴	240	1
9	H122785-S02RA	拉巴	1140	1
8	H122785-S01	垫巴	45	3
7				
6				
5	X86283-S01-01	铝盖	677.5	2
4	X86299-S02R	窗玉料横	685	1
3	X86299-S01R	窗玉料横	685	1
2	X86284-S02RA	窗玉料企	1485	1
1	X86285-S01A	窗玉料企	1479	1
序号	加工图编号	材料名称	长度	支/幅


16	J858-AP-S01	窗角飞机码	11	4
15	PG2-6	32mm中空玻璃655.5x1443		1
14	J858-SS-S01	扇撑加力巴	51.5	2
13	L011-S01	窗玉角	11	4
12	X86318-S01	窗玉角	32	4
序号	加工图编号	材料名称	长度	支/幅

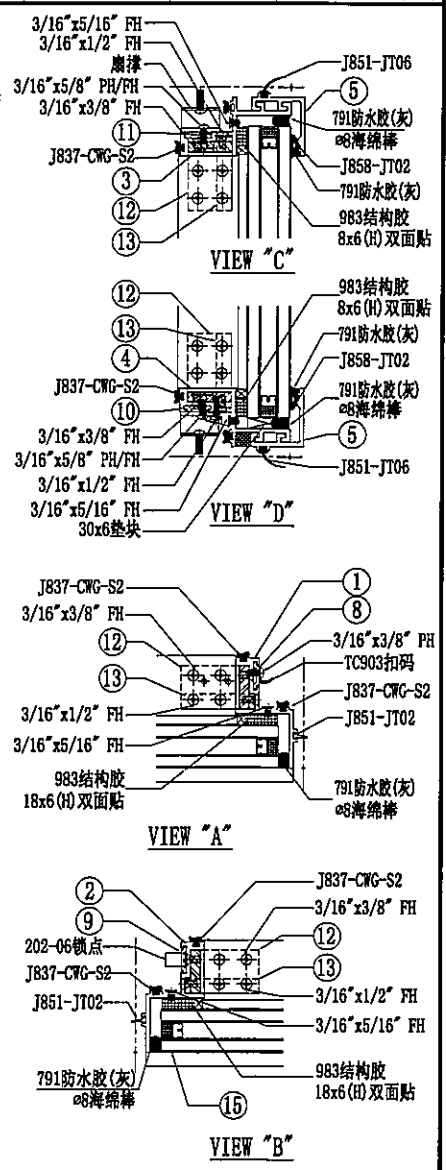
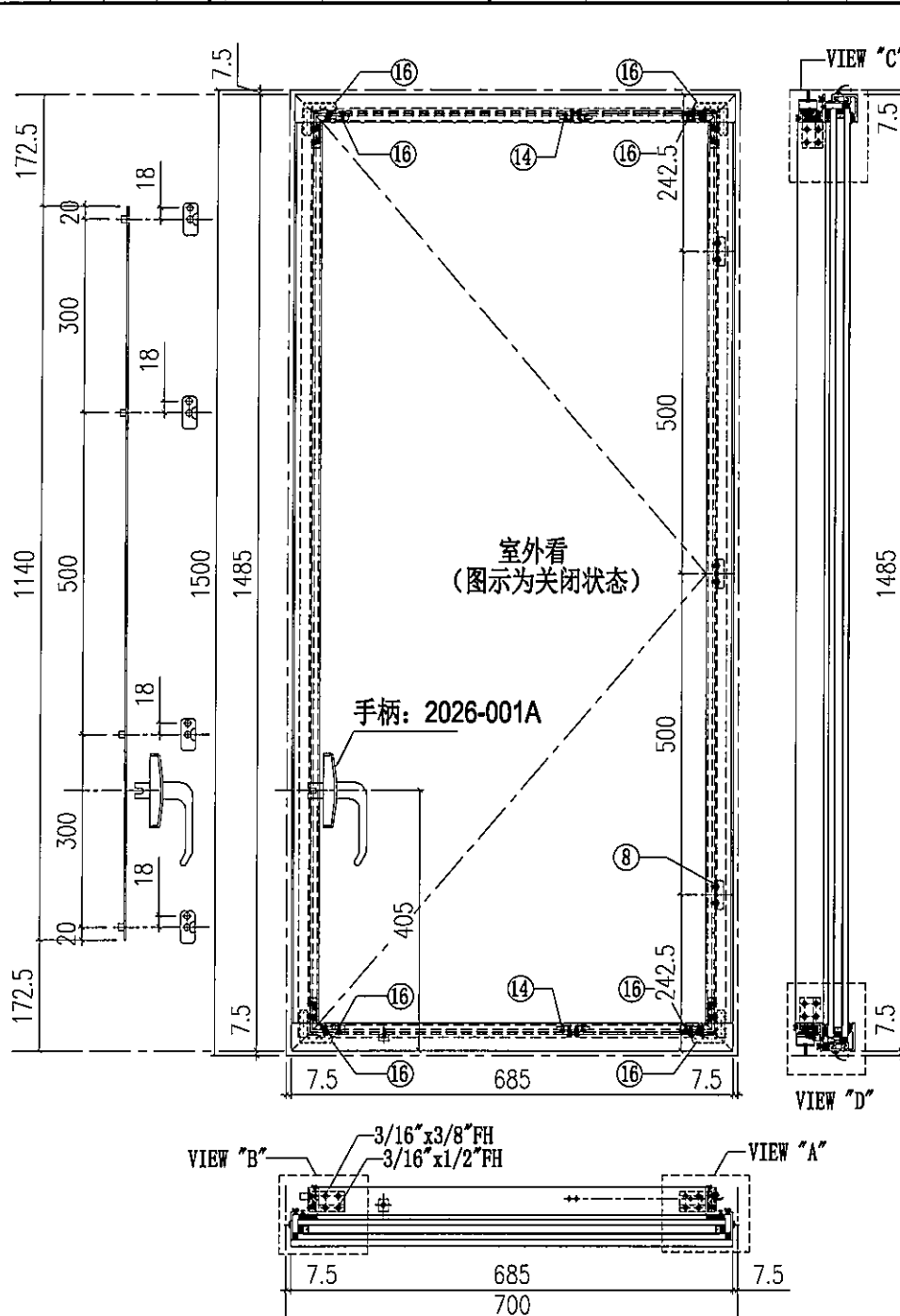
<b>美特铝质有限公司</b> MIDI Aluminium Fabricator Ltd.				工程號 J858 地盘 康城11期	類別 制圖 W. E. X	物料號 - 圖號 J858-CW-SH02
修改 - - - 日期 - - -	採用工廠 ✓ 材料颜色 香槟金 (ECD3X1009 9S-XF1)	地盤 - 图纸名称 窗玉组装图	材料 - 批准 -	復核 - 批准 -	數量 1 單件重量 - (KG)	



11	H122785-S03R	拉巴	240	1
10	H122785-S03L	拉巴	240	1
9	H122785-S02LA	拉巴	1140	1
8	H122785-S01	垫巴	45	3
7				
6				
5	X86283-S01-01	铝盖	677.5	2
4	X86299-S02L	窗玉料横	685	1
3	X86299-S01L	窗玉料横	685	1
2	X86284-S02LA	窗玉料企	1485	1
1	X86285-S01A	窗玉料企	1479	1
序号	加工图编号	材料名称	长度	支/幅


16	J858-AP-S01	窗角飞机码	11	4
15	PG2-6	32mm中空玻璃655.5x1443		1
14	J858-SS-S01	扇撑加力巴	51.5	2
13	L011-S01	窗玉角	11	4
12	X86318-S01	窗玉角	32	4
序号	加工图编号	材料名称	长度	支/幅

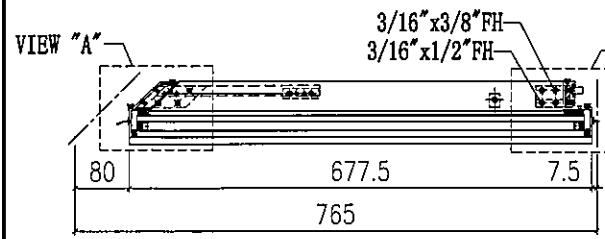
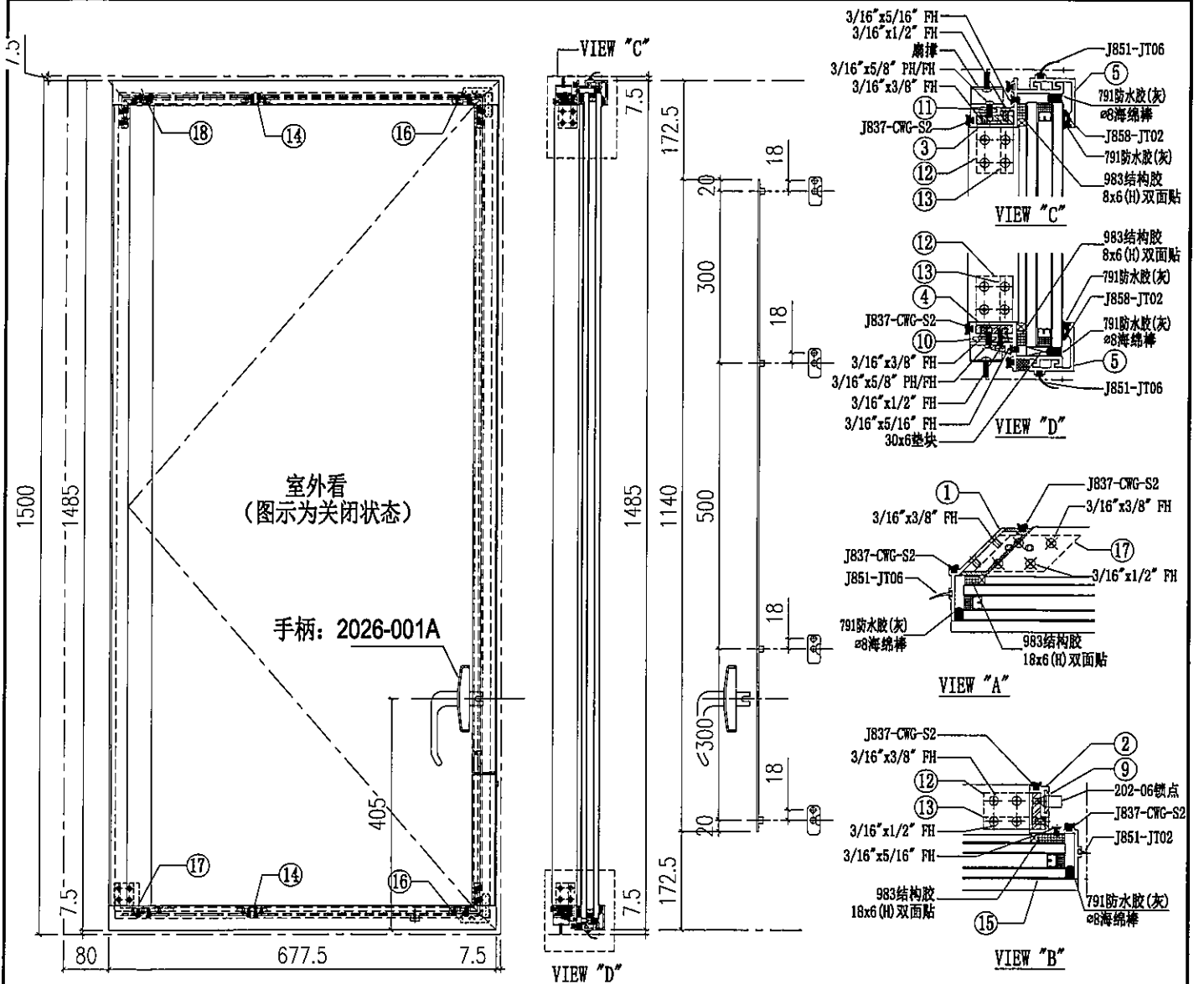
 <b>美特铝质有限公司</b> MIDI Aluminium Fabricator Ltd.		工程號 J858 地盘 康城11期	類別 制圖 W. E. X	物料號 - 圖號 J858-CW-SH03
修改 - - - 日期 - - -	採用工廠 ✓ 材料颜色 香槟金(ECD3X1009 9S-XF1)	图纸名称 窗玉组装图 材料 -	復核 - - 批准 - -	數量 1 單件重量 - (KG)



11	H122785-S03L	拉巴	240	1
10	H122785-S03R	拉巴	240	1
9	H122785-S02RA	拉巴	1140	1
8	H122785-S01	垫巴	45	3
7	X86283-S01-02	铝盖	685	2
6				
5				
4	X86299-S04R	窗玉料横	685	1
3	X86299-S03R	窗玉料横	685	1
2	X86284-S02RA	窗玉料企	1485	1
1	X86284-S01A	窗玉料企	1485	1
序号	加工图编号	材料名称	长度	支/幅

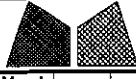
16	J858-AP-S01	窗角飞机码	11	4
15	PG2-5	32mm中空玻璃663x1443		1
14	J858-SS-S01	扇撑加力巴	51.5	2
13	L011-S01	窗玉角	11	4
12	X86318-S01	窗玉角	32	4
序号	加工图编号	材料名称	长度	支/幅

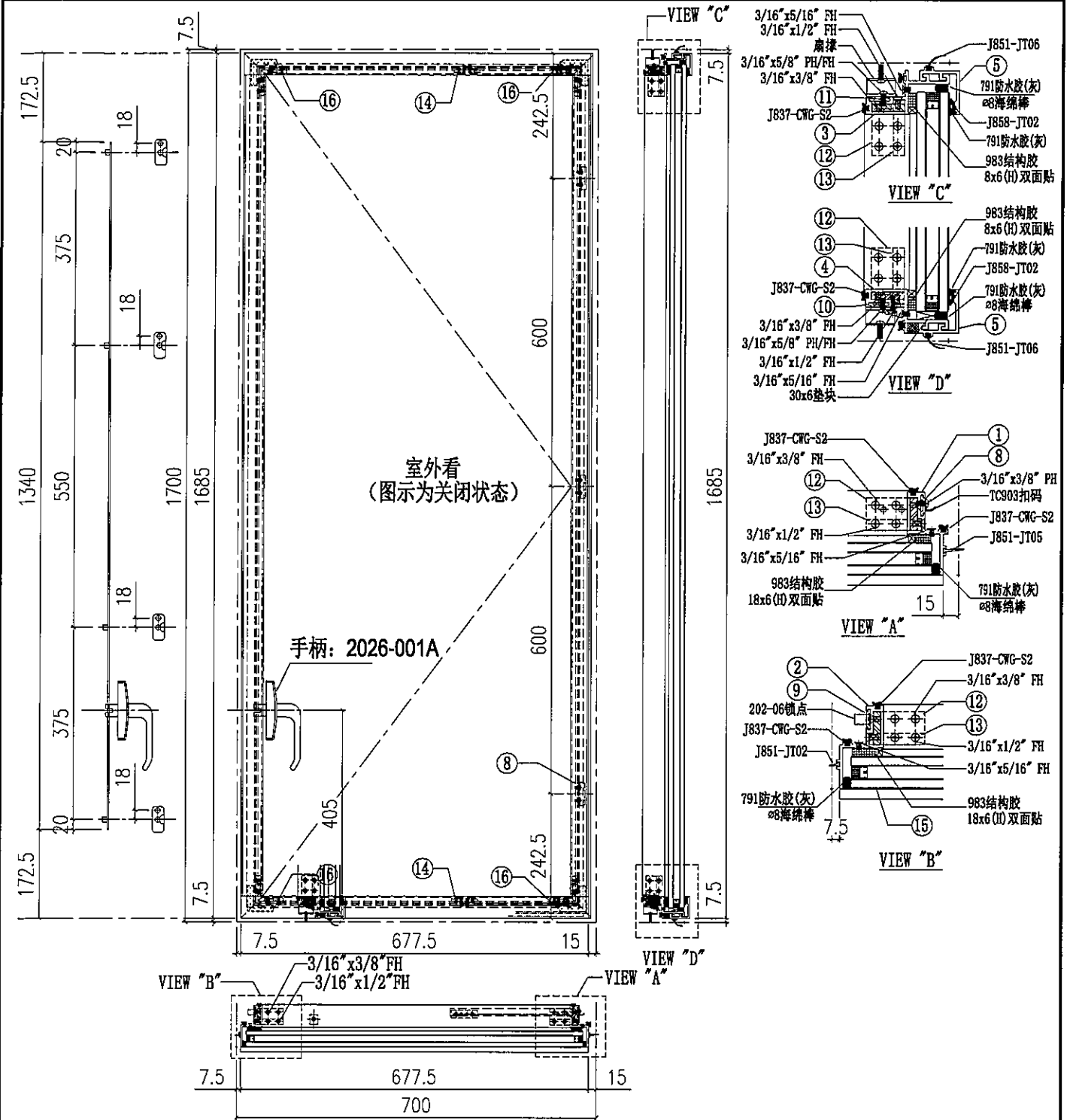
 <b>美特铝质有限公司</b> MIDI Aluminium Fabricator Ltd.			工程號	J858	類別		物料號	-		
修改	-	-	地盤	康城11期	制圖	W. E. X	2022-05-27	圖號	J858-CW-SH04	
日期	-	-	採用工廠	✓ 地盤	圖紙名稱	窗玉組裝圖	復核	-	數量	1
			材料顏色	香槟金 (ECD3X1009 9S-XF1)	材料	-	批准	-	單件重量	- (KG)



序号	加工图编号	材料名称	长度	支/幅
11	H122785-S03R	拉巴	240	1
10	H122785-S03L	拉巴	240	1
9	H122785-S02LA	拉巴	1140	1
8	-	-	-	-
7				
6				
5	X86283-S01-04	铝盖	677.5	2
4	X86299-S07L	窗玉料横	677.5	1
3	X86299-S08L	窗玉料横	677.5	1
2	X86284-S02LA	窗玉料企	1485	1
1	X86297-S01A	窗玉料企	1485	1

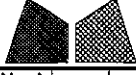
序号	加工图编号	材料名称	长度	支/幅
18	X86318-S03R	窗玉角	32	1
17	X86318-S03L	窗玉角	32	1
16	J858-AP-S01	窗角飞机码	11	2
15	PG2-7	32mm中空玻璃655.5x1443		1
14	J858-SS-S01	扇撑加力巴	51.5	2
13	L011-S01	窗玉角	11	2
12	X86318-S01	窗玉角	32	2

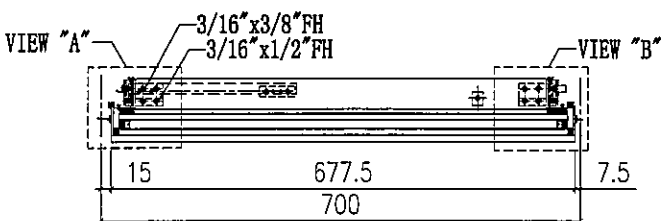
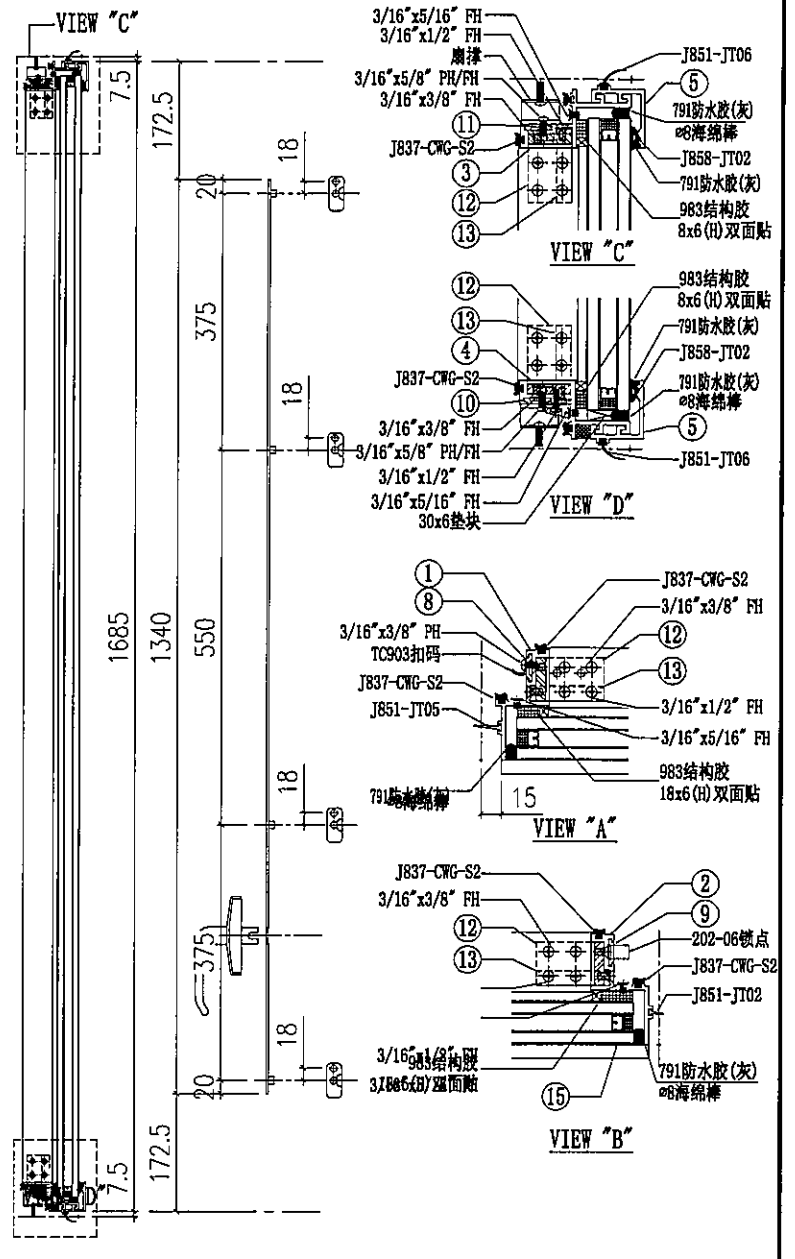
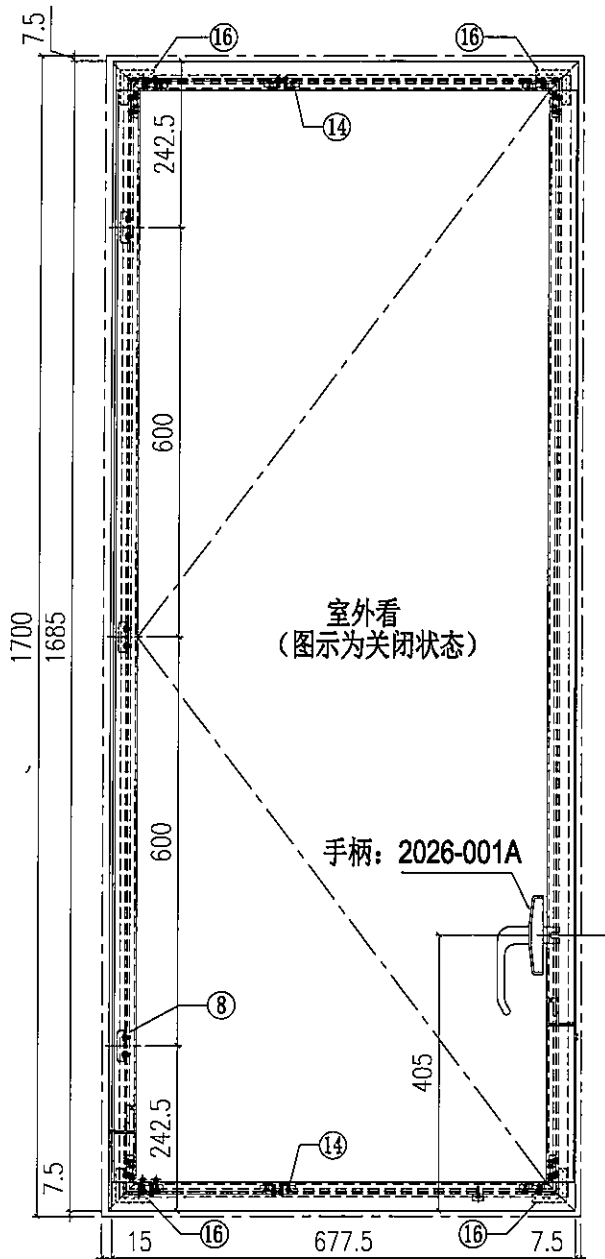
 <b>美特铝质有限公司</b> MIDI Aluminium Fabricator Ltd.			工程號 J858 地盘 康城11期	類別 制圖 W. E. X	物料號 - 2022-05-27	圖號 J858-CW-SH05
修改 - - - 日期 - - -	採用工廠 <input checked="" type="checkbox"/> 地盘 - 材料颜色 香槟金 (ECD3X1009 9S-XF1)	图纸名称 窗玉组裝图 材料 -	復核 - - 批准 - -	數量 1 單件重量 - (KG)		



11	H122785-S03L	拉巴	240	1
10	H122785-S03R	拉巴	240	1
9	H122785-S02RB	拉巴	1340	1
8	H122785-S01	垫巴	45	3
5	X86283-S01-01	铝盖	677.5	2
4	X86299-S02R	窗玉料横	685	1
3	X86299-S01R	窗玉料横	685	1
2	X86284-S02RB	窗玉料企	1685	1
1	X86285-S01B	窗玉料企	1679	1
序号	加工图编号	材料名称	长度	支/幅


16	J858-AP-S01	窗角飞机码	11	4
15	PG2-2	32mm中空玻璃655.5x1643		1
14	J858-SS-S01	扇撑加力巴	51.5	2
13	L011-S01	窗玉角	11	4
12	X86318-S01	窗玉角	32	4
序号	加工图编号	材料名称	长度	支/幅

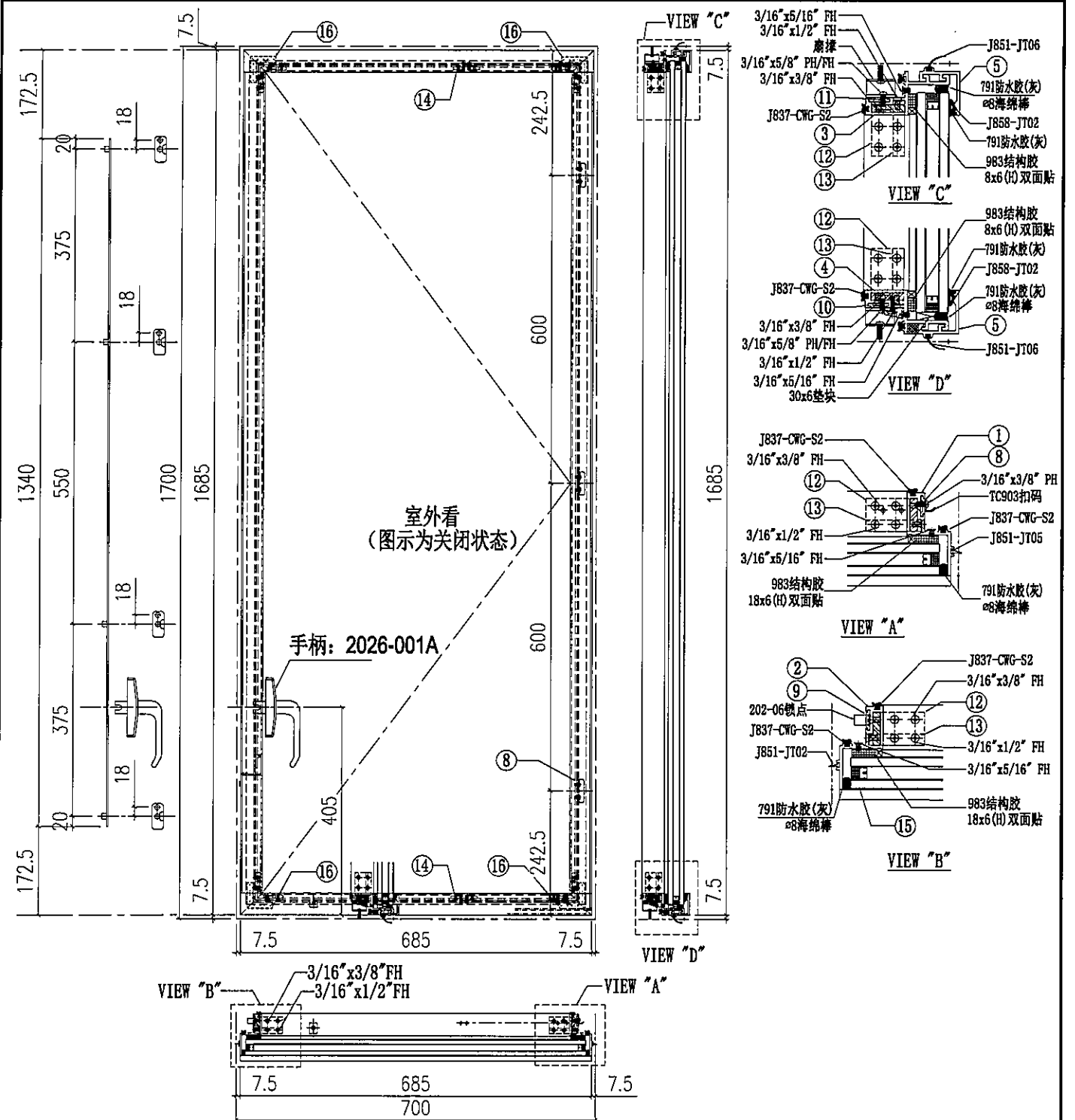
 <b>美特铝质有限公司</b> MIDI Aluminium Fabricator Ltd.			工程號	J858	類別		物料號	-	
			地盘	康城11期	制圖	W. E. X	2022-05-27	圖號	J858-CW-SH06
修改	-	-	採用工廠	✓	地盘	图纸名称	窗玉组装图	復核	-
日期	-	-	材料颜色	香槟金 (BCD3X1009 9S-XF1)	材料	-	-	批准	-
							數量	1	
							單件重量	-	(KG)



11	H122785-S03R	拉巴	240	1
10	H122785-S03L	拉巴	240	1
9	H122785-S02LB	拉巴	1340	1
8	H122785-S01	垫巴	45	3
5	X86283-S01-01	铝盖	677.5	2
4	X86299-S02L	窗玉料横	685	1
3	X86299-S01L	窗玉料横	685	1
2	X86284-S02LB	窗玉料企	1685	1
1	X86285-S01B	窗玉料企	1679	1
序号	加工图编号	材料名称	长度	支/幅

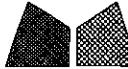
16	J858-AP-S01	窗角飞机码	11	4
15	PG2-2	32mm中空玻璃655.5x1643		1
14	J858-SS-S01	扇撑加力巴	51.5	2
13	L011-S01	窗玉角	11	4
12	X86318-S01	窗玉角	32	4
序号	加工图编号	材料名称	长度	支/幅

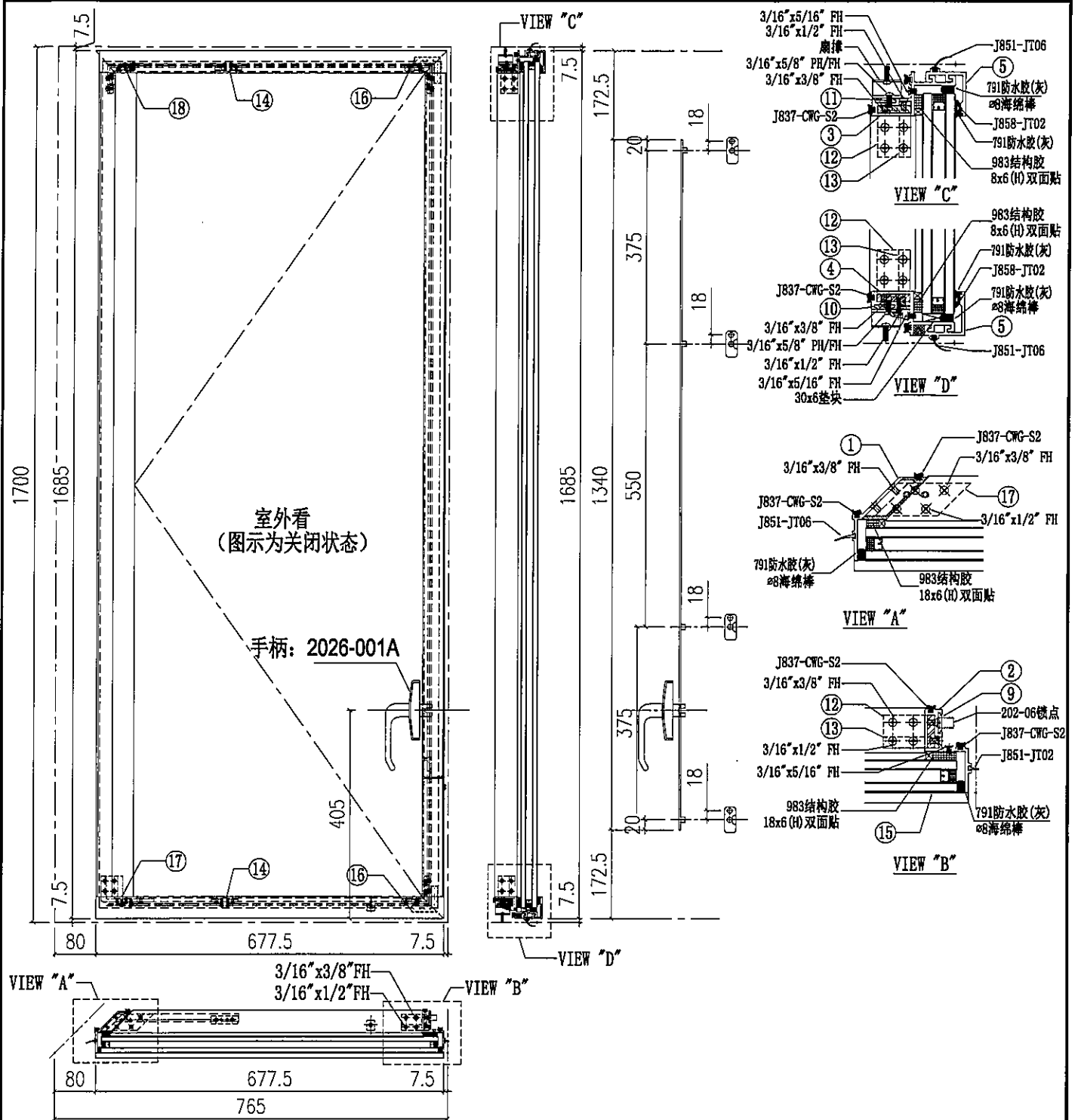
 <b>美特铝质有限公司</b> MIDI Aluminium Fabricator Ltd.			工程號 J858 地盘 康城11期	類別 制圖 W. E. X	物料號 - 2022-05-27	圖號 J858-CW-SH07
修改 - - - 日期 - - -	採用工廠 ✓ 材料颜色 香槟金(ECD3X1009 9S-XP1)	图纸名称 窗玉组装图 材料 -	復核 - 批准 -	數量 1 單件重量 - (KG)		



11	H122785-S03L	拉巴	240	1
10	H122785-S03R	拉巴	240	1
9	H122785-S02RB	拉巴	1340	1
8	H122785-S01	垫巴	45	3
7	X86283-S01-02	铝盖	685	2
4	X86299-S04R	窗玉料横	685	1
3	X86299-S03R	窗玉料横	685	1
2	X86284-S02RB	窗玉料企	1685	1
1	X86284-S01B	窗玉料企	1685	1
序号	加工图编号	材料名称	长度	支/幅


16	J858-AP-S01	窗角飞机码	11	4
15	PG2-1	32mm中空玻璃663x1643		1
14	J858-SS-S01	扇撑加力巴	51.5	2
13	L011-S01	窗玉角	11	4
12	X86318-S01	窗玉角	32	4
序号	加工图编号	材料名称	长度	支/幅

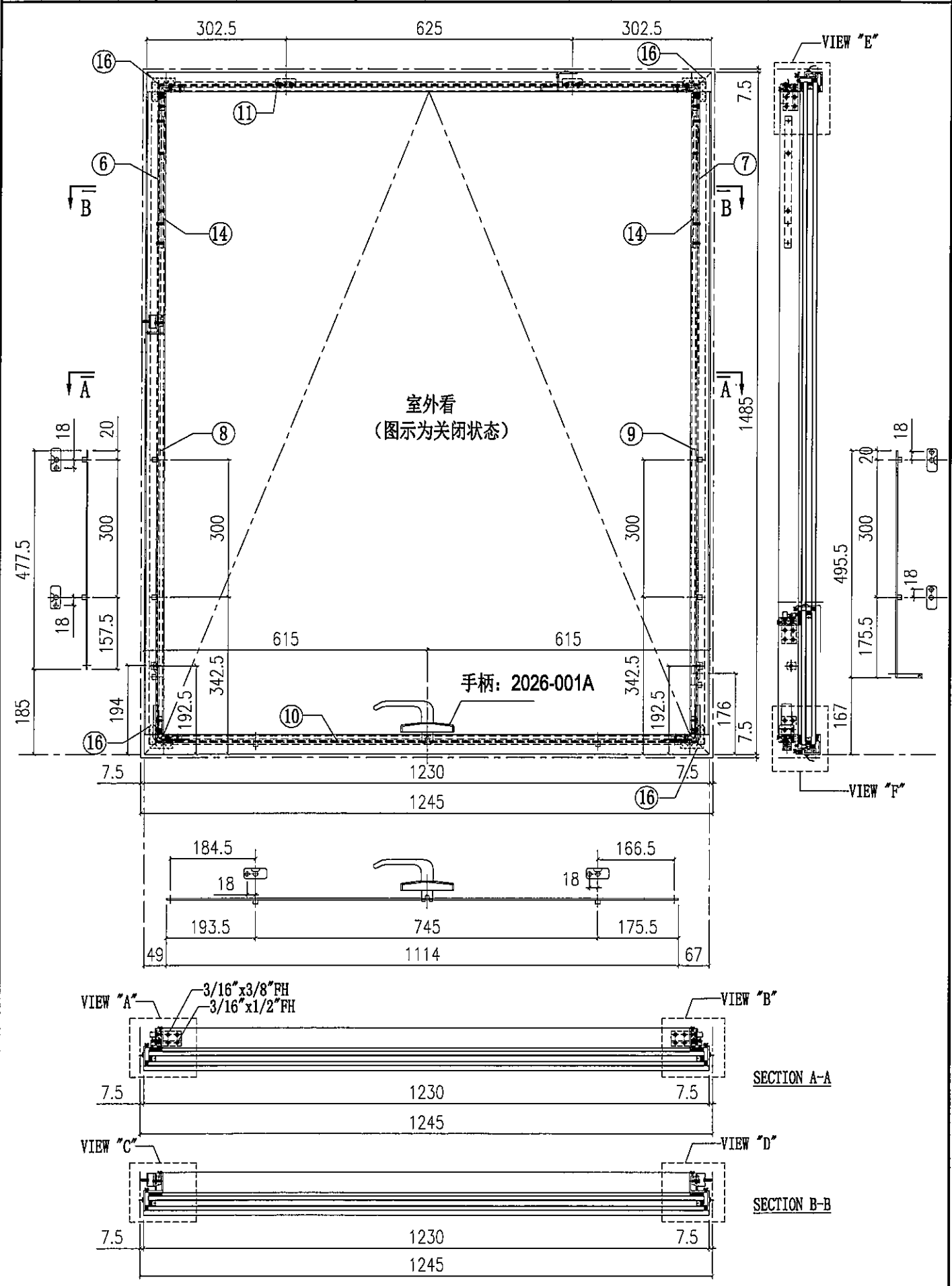
 <b>美特铝质有限公司</b> MIDI Aluminium Fabricator Ltd.			工程號	J858	類別		物料號	-		
			地盘	康城11期	制圖	W. E. X	2022-05-27	圖號	J858-CW-SH08	
修改	-	-	採用工廠	✓ 地盘	图纸名称	窗玉组装图	復核	-	數量	1
日期	-	-	材料颜色	香槟金(ECD3X1009 9S-XF1)	材料	-	批准	-	單件重量	- (KG)




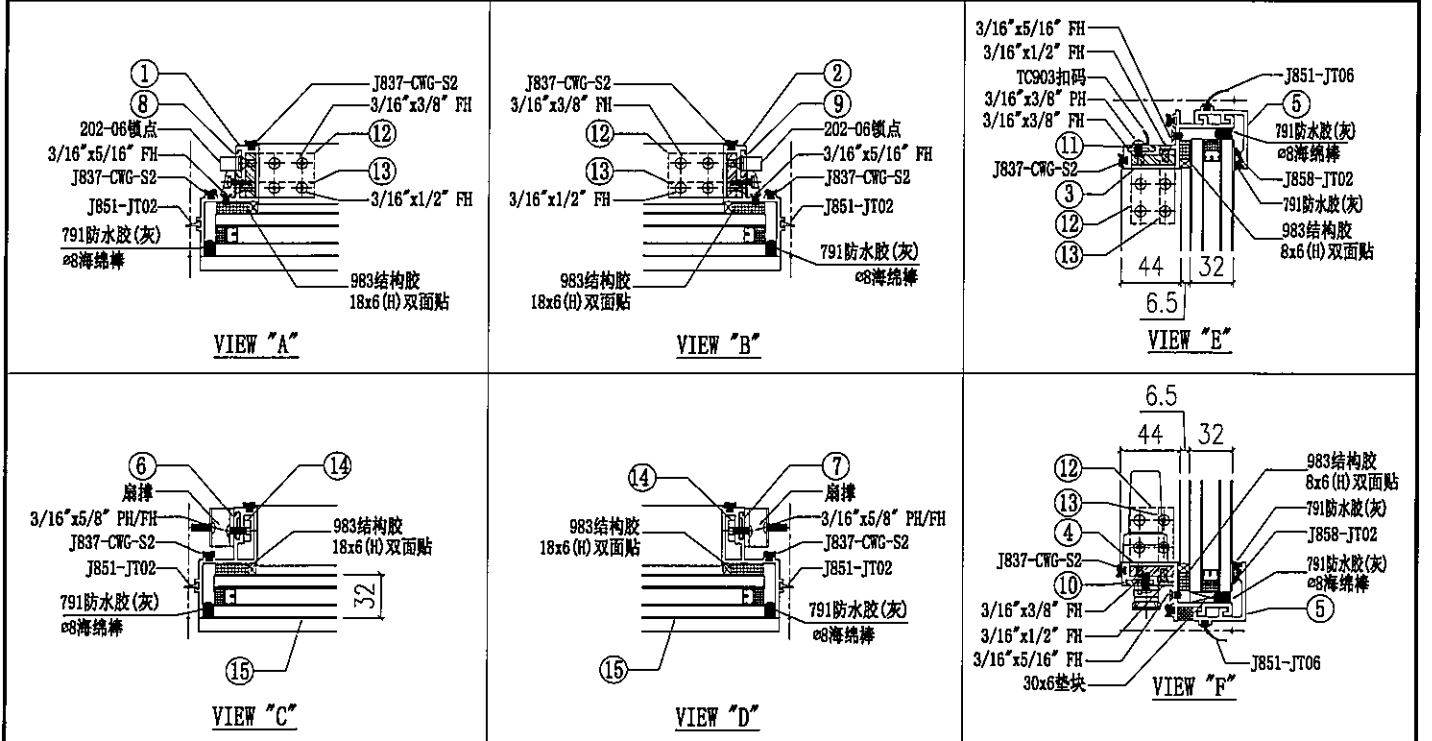
11	H122785-S03R	拉巴	240	1
10	H122785-S03L	拉巴	240	1
9	H122785-S02LB	拉巴	1340	1
8	-	-	-	-
5	X86283-S01-04	铝盖	677.5	2
4	X86299-S07L	窗玉料横	677.5	1
3	X86299-S08L	窗玉料横	677.5	1
2	X86284-S02LB	窗玉料企	1685	1
1	X86297-S01B	窗玉料企	1685	1
序号	加工图编号	材料名称	长度	支/幅

18	X86318-S03R	窗玉角	32	1
17	X86318-S03L	窗玉角	32	1
16	J858-AP-S01	窗角飞机码	11	2
15	PG2-3	32mm中空玻璃655, 5x1643		1
14	J858-SS-S01	扇撑加力巴	51.5	2
13	L011-S01	窗玉角	11	2
12	X86318-S01	窗玉角	32	2
序号	加工图编号	材料名称	长度	支/幅

 <b>美特鋁質有限公司</b> MIDI Aluminium Fabricator Ltd.			工程號 J858 地盘 康城11期	類別 制圖 W. E. X	物料號 - 2022-05-27	圖號 J858-CW-TH01A
修改 - 日期 -	採用工廠 材料颜色 香槟金(BCD3K1009 9S-XP1)	地盘 窗玉组裝圖	图纸名称 材料 -	復核 - 批准 -	數量 1 單件重量 - (KG)	

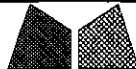


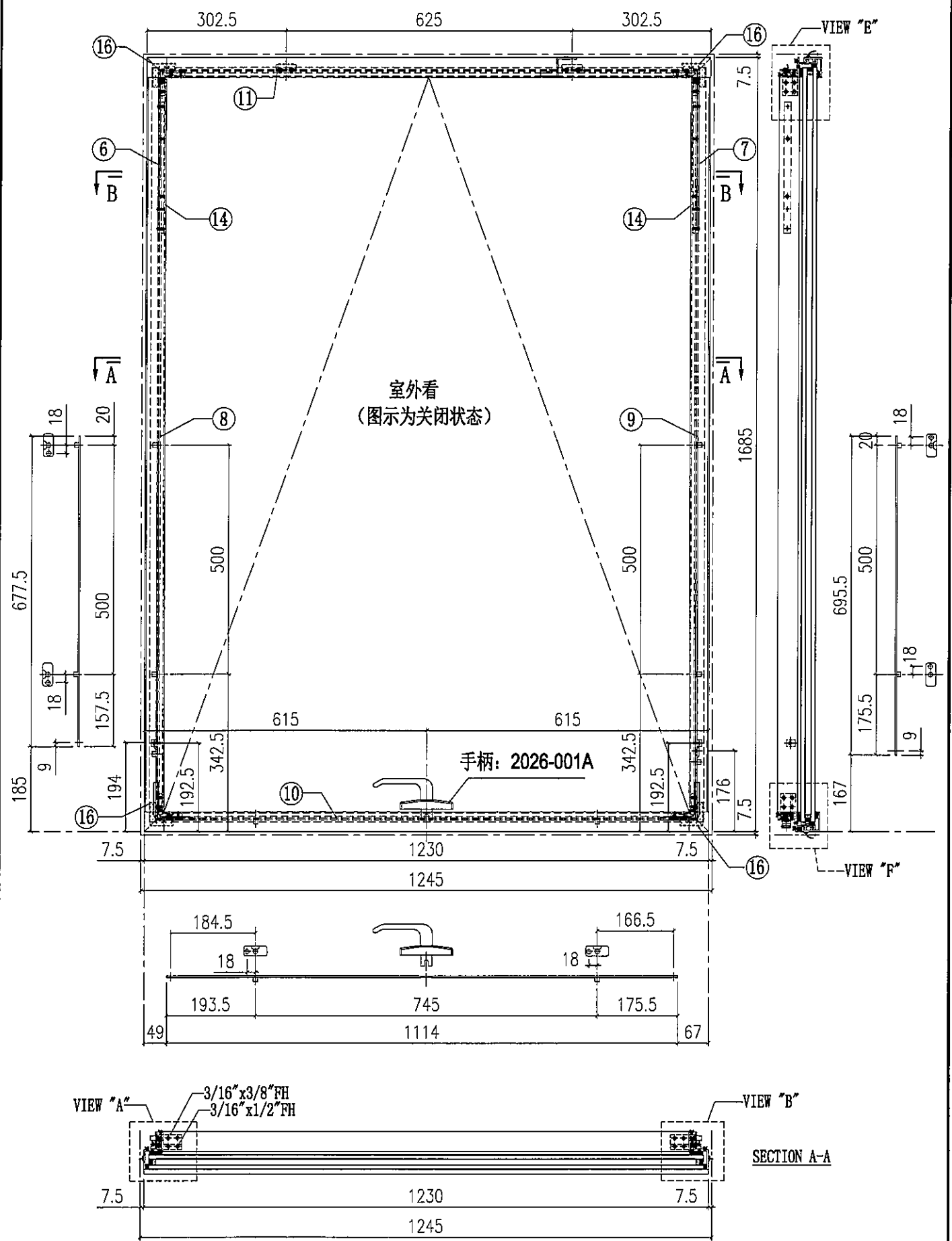
 <b>美特铝质有限公司</b> MIDI Aluminium Fabricator Ltd.			工程號	J858	類別		物料號	-		
			地盘	康城11期	制圖	W. E. X	2022-05-27	圖號	J858-CW-TH01B	
修改	-	-	採用工廠	✓	地盤	-	图纸名称	窗玉组裝圖	復核	-
日期	-	-	材料颜色	香槟金 (BCD3K1009 9S-XF1)	材料	-	批准	-	數量	-
								單件重量	- (KG)	




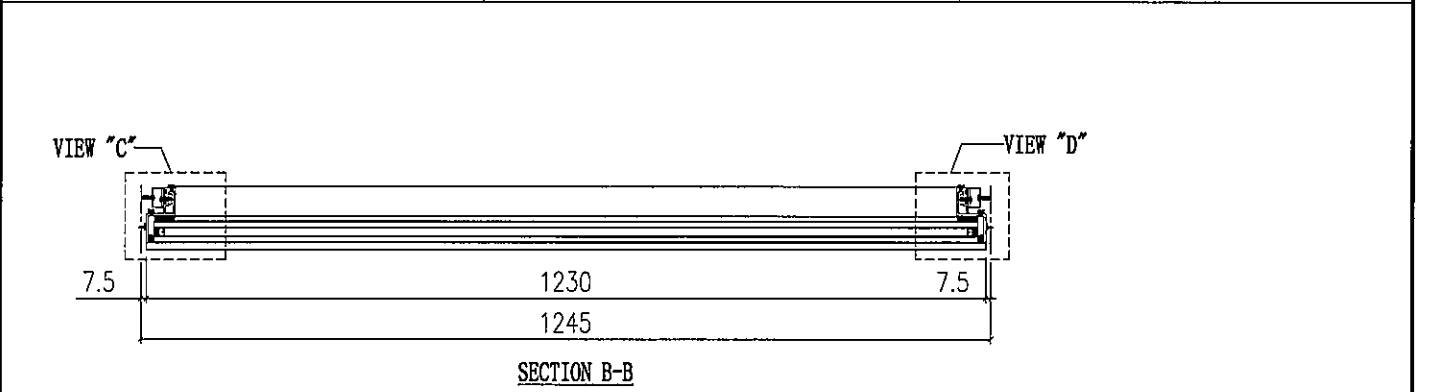
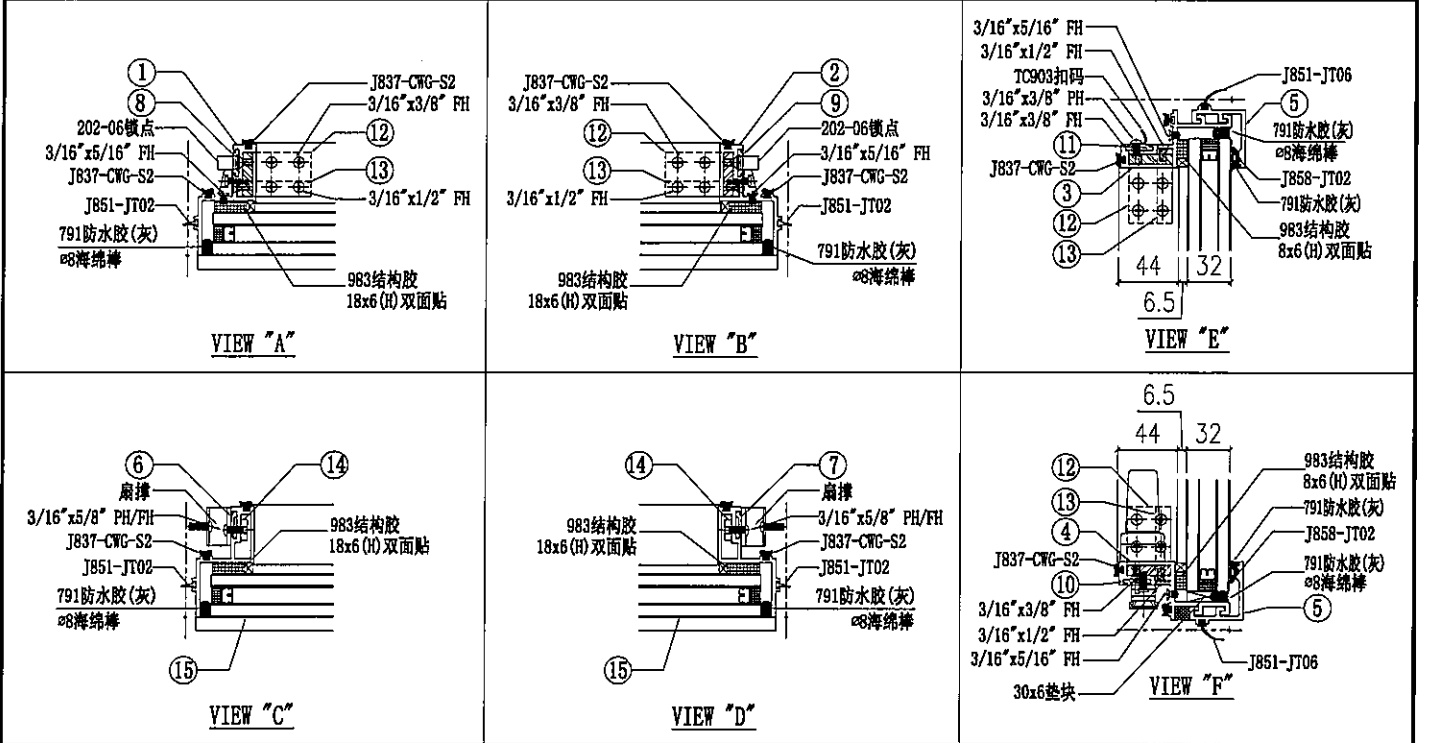
11	H122785-S01	垫巴	45	2
10	H122785-S04	拉巴	1114	1
9	H122785-S06A	拉巴	495.5	1
8	H122785-S05A	拉巴	477.5	1
7	H122785-S07R	拉巴	346	1
6	H122785-S07L	拉巴	346	1
5	X86283-S01-03	铝盖	1230	2
4	X86299-S05	窗玉料横	1230	1
3	X86299-S06	窗玉料横	1230	1
2	X86284-S03RA	窗玉料企	1485	1
1	X86284-S03LA	窗玉料企	1485	1
序号	加工图编号	材料名称	长度	支/幅

16	J858-AP-S01	窗角飞机码	11	4
15	PG2-8	32mm中空玻璃1208x1443		1
14	J858-SS-S02	扇撑加力巴	285.5	2
13	L011-S01	窗玉角	11	4
12	X86318-S02	窗玉角	32	4
序号	加工图编号	材料名称	长度	支/幅

 <b>美特鋁質有限公司</b> MIDI Aluminium Fabricator Ltd.			工程號 J858 地盤 康城11期	類別 制圖 W. E. X	物料號 - 2022-05-27	圖號 J858-CW-TH02A
修改 - - - 日期 - - -	採用工廠 材料颜色 香槟金(BCD3X1009 9S-XF1)	地盤 材料 -	图纸名称 窗玉组裝圖 材料 -	復核 - 批准 -	數量 1 單件重量 - (KG)	



 <b>美特铝质有限公司</b> MIDI Aluminium Fabricator Ltd.			工程號 J858 地盘 康城11期	類別 制圖 W. E. X	物料號 - 2022-05-27	圖號 J858-CW-TH02B
修改 - - - 日期 - - -	採用工廠 ✓ 材料颜色 香槟金(ECD3X1009 9S-XF1)	地盤 - 材料 -	图纸名称 窗玉组装图	復核 - 批准 -	數量 - 單件重量 - (KG)	



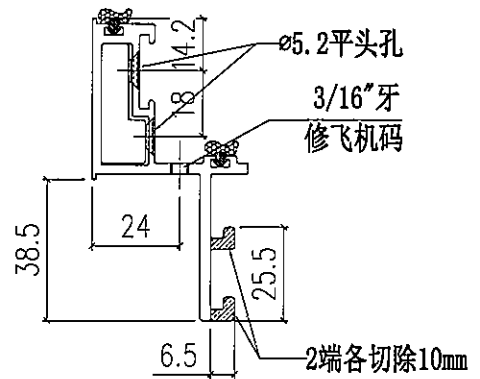
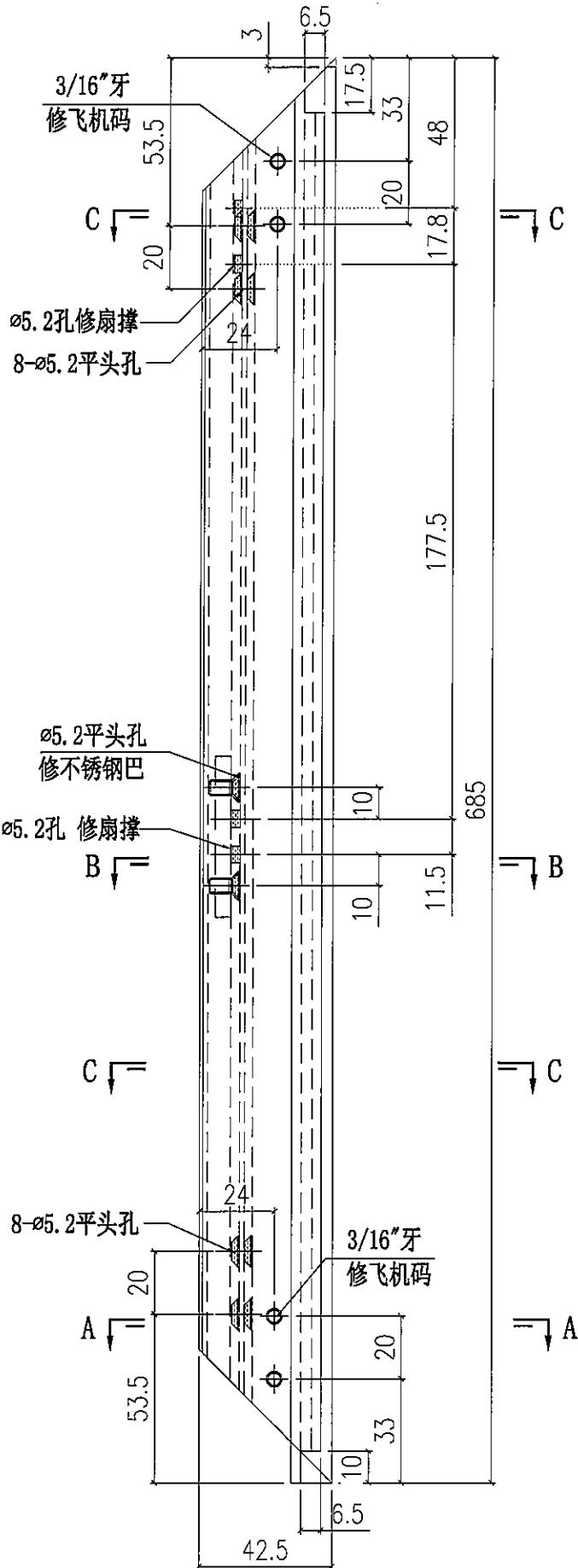
11	H122785-S01	垫巴	45	2
10	H122785-S04	拉巴	1114	1
9	H122785-S06B	拉巴	695.5	1
8	H122785-S05B	拉巴	677.5	1
7	H122785-S07R	拉巴	346	1
6	H122785-S07L	拉巴	346	1
5	X86283-S01-03	铝盖	1230	2
4	X86299-S05	窗玉料横	1230	1
3	X86299-S06	窗玉料横	1230	1
2	X86284-S03RB	窗玉料企	1685	1
1	X86284-S03LB	窗玉料企	1685	1
序号	加工图编号	材料名称	长度	支/幅

16	J858-AP-S01	窗角飞机码	11	4
15	PG2-4	32mm中空玻璃1208x1643		1
14	J858-SS-S02	扇撑加力巴	285.5	2
13	L011-S01	窗玉角	11	4
12	X86318-S02	窗玉角	32	4
序号	加工图编号	材料名称	长度	支/幅

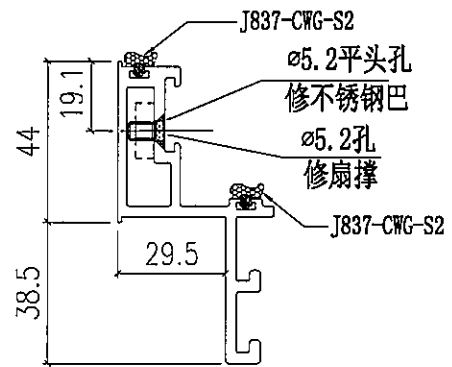


美特鋁質有限公司  
MIDI Aluminium Fabricator Ltd.

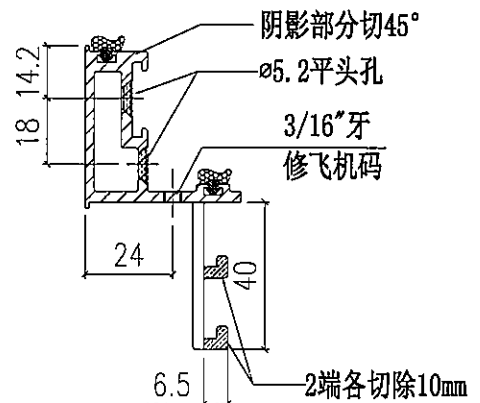
工程號	J858	類別		物料號	-						
地盘	康城11期	制圖	W. E. X	2022-05-27	圖號	X86299-S01L					
修改	-	採用工廠	✓	地盤	-	圖紙名稱	铝料加工图	復核	-	數量	2
日期	-	材料颜色	香槟金 (ECU3K1009 9S-XF1)	材料	X86299	批准	-	單件重量	-	(KG)	



SECTION C-C

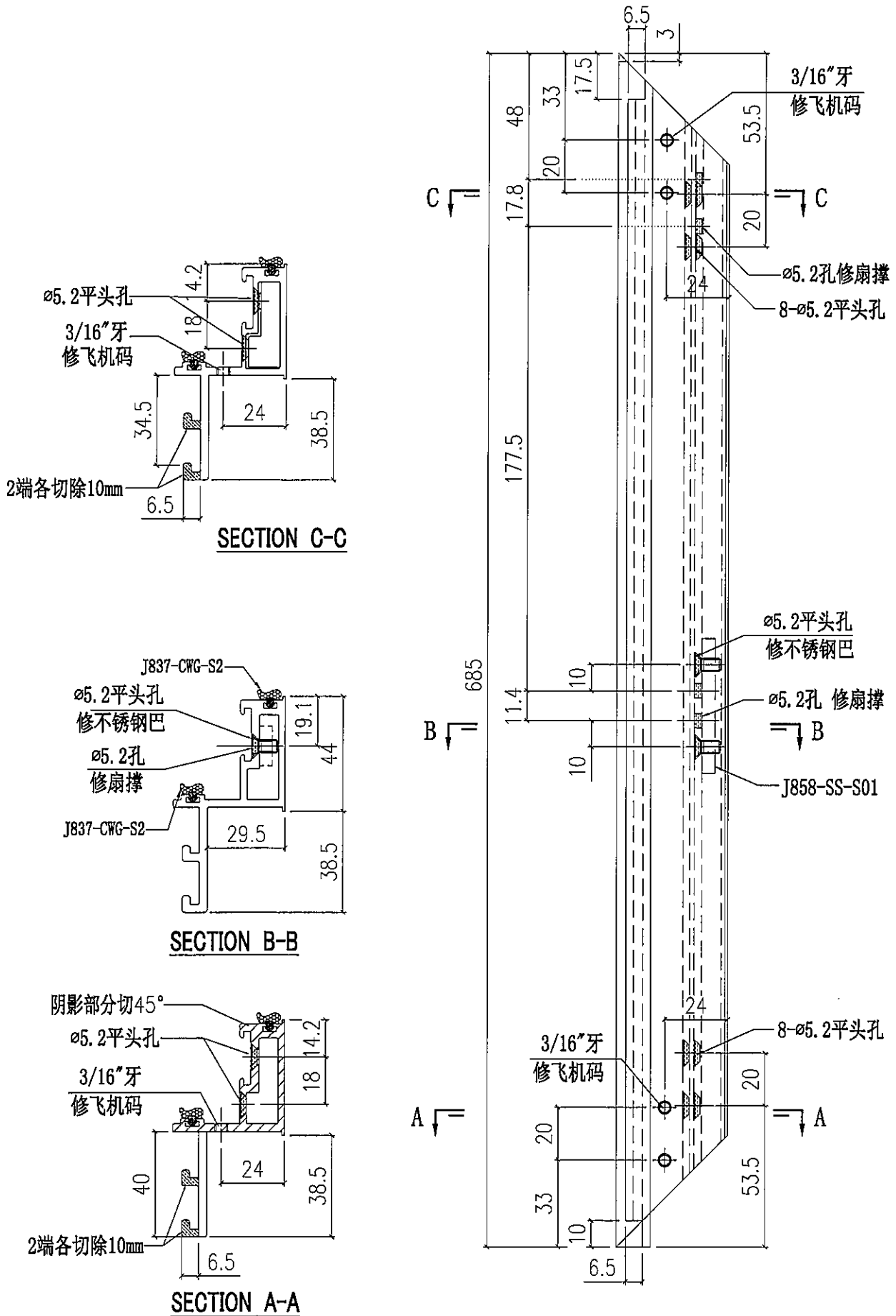


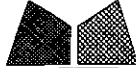
SECTION B-B

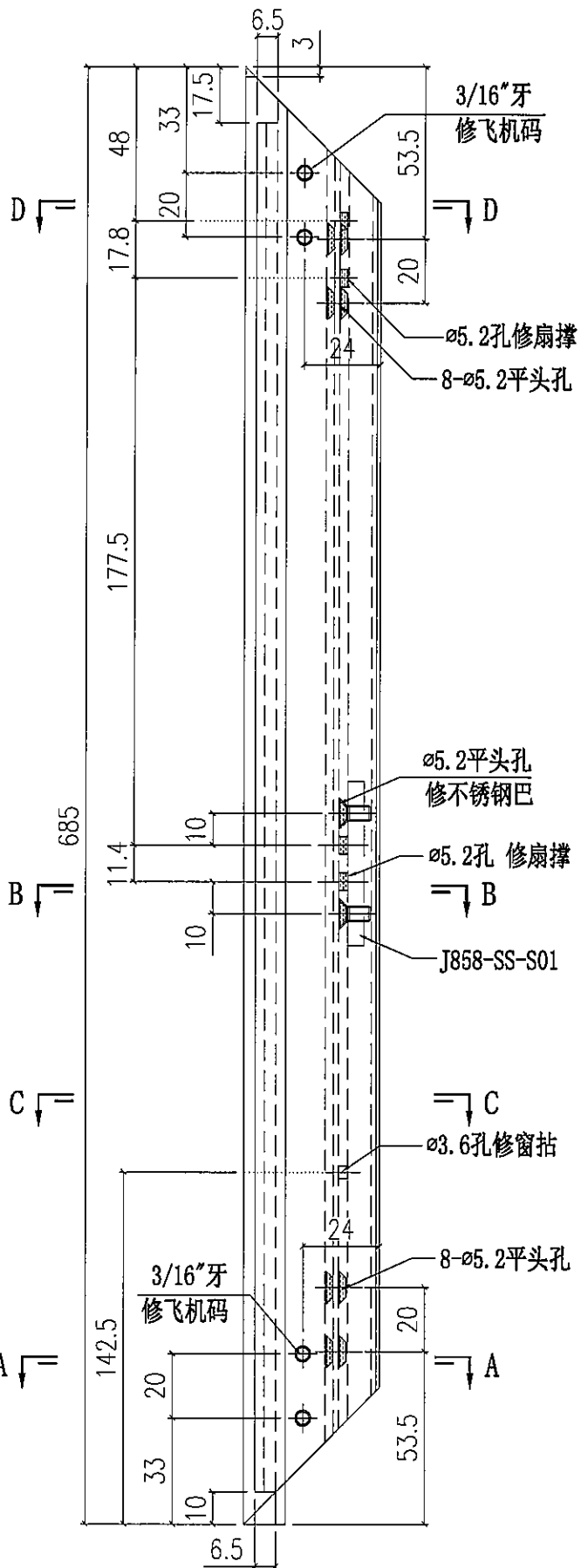
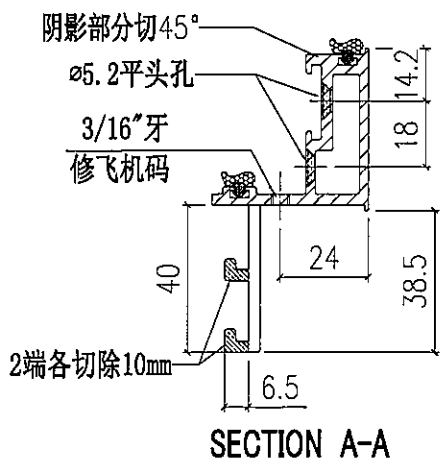
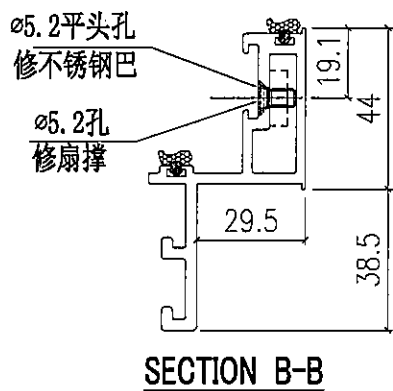
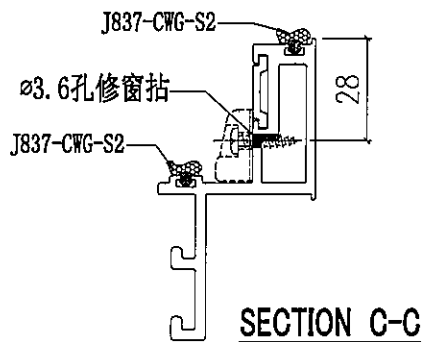
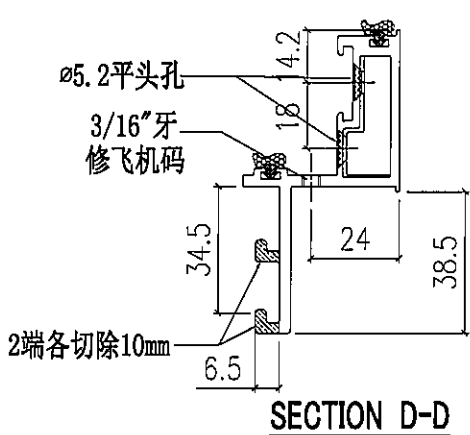


SECTION A-A

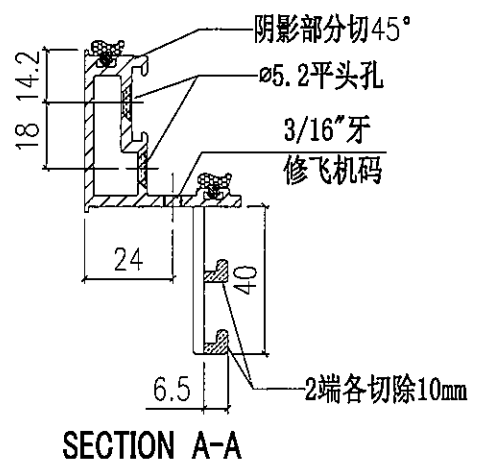
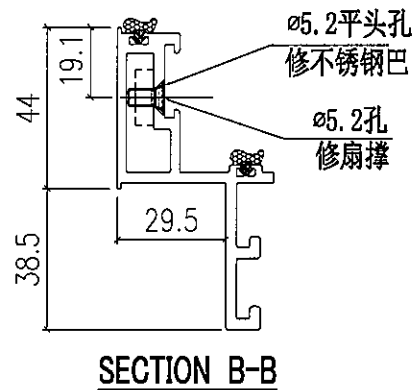
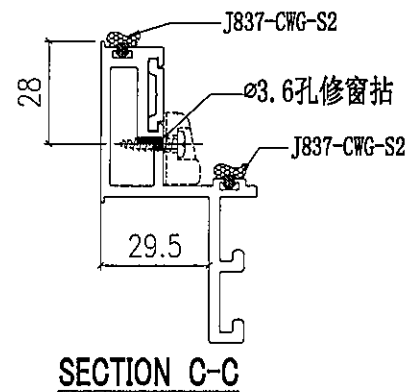
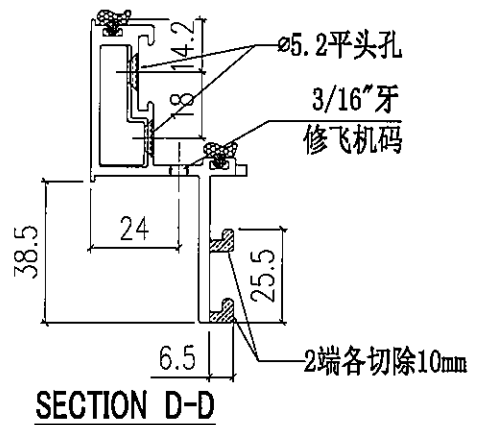
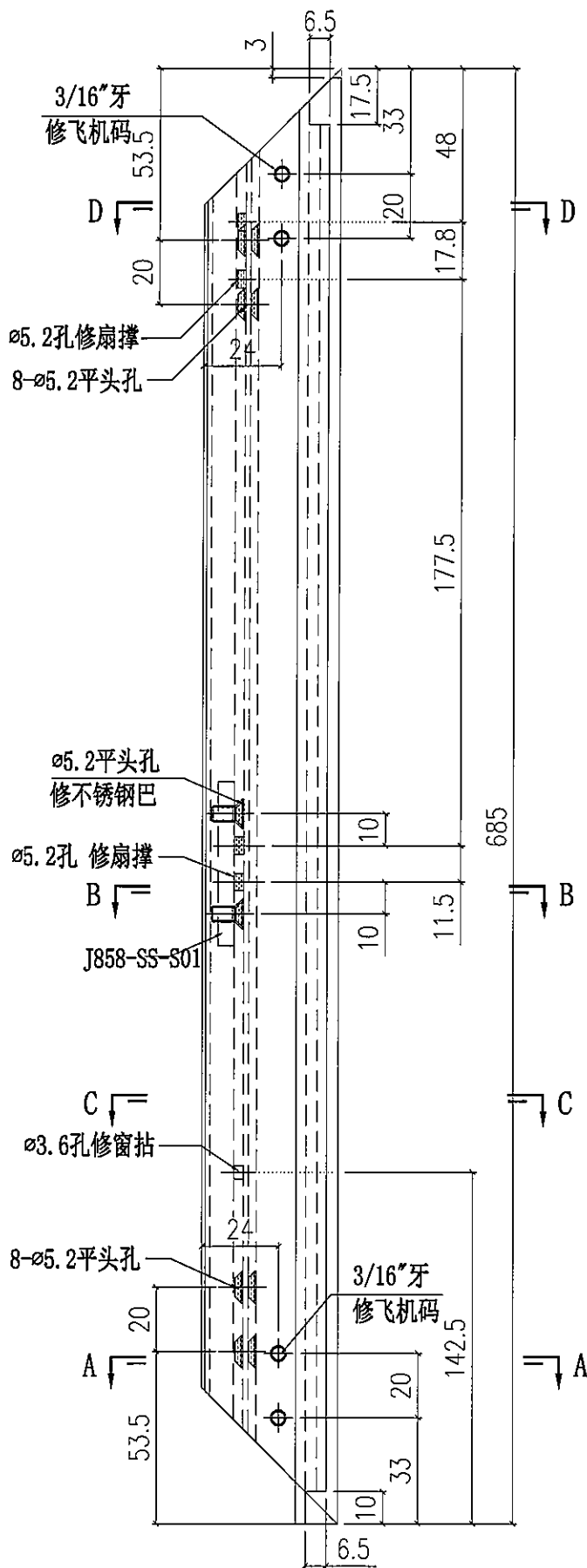
 <b>美特鋁質有限公司</b> MIDI Aluminium Fabricator Ltd.			工程號 J858 地盘 康城11期	類別 制圖 W. E. X	物料號 - 2022-05-27	圖號 X86299-S01R
修改 - 日期 -	採用工廠 ✓ 材料颜色 香槟金 (ECD3X1009 9S-XF1)	图纸名称 铝料加工图 材料 X86299	復核 - 批准 -	數量 2 單件重量 - (KG)		



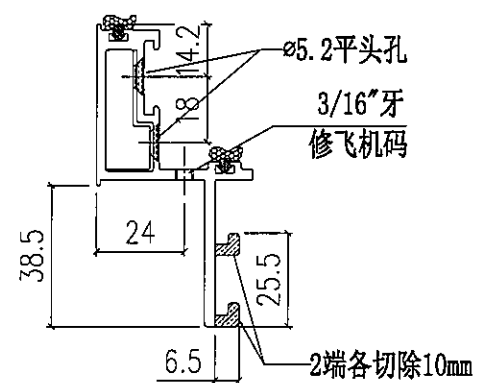
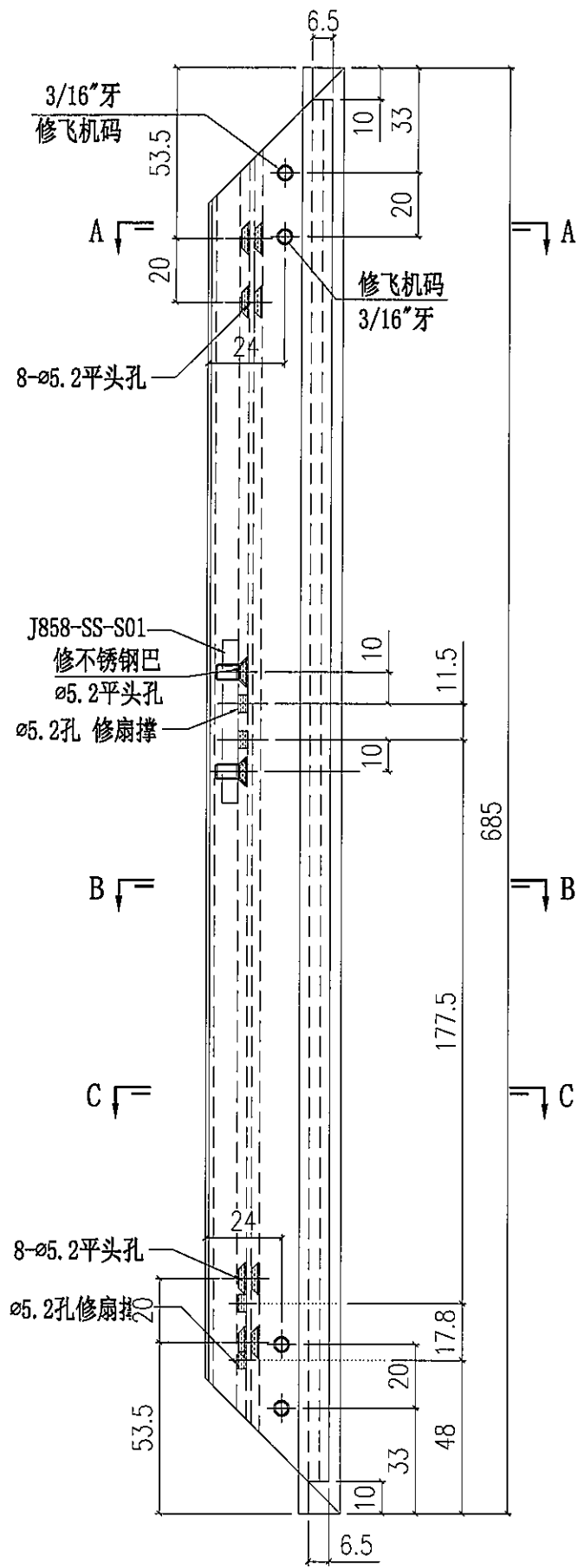
 <b>美特鋁質有限公司</b> MIDI Aluminium Fabricator Ltd.			工程號 J858 地盘 康城11期 图纸名称 铝料加工图	類別 制圖 W. E. X 復核 - 批准 -	物料號 - 2022-05-27 數量 2 單件重量 - (KG)	圖號 X86299-S02L
修改 - 日期 -	採用工廠 ✓ 材料颜色 香槟金 (ECD3X1009 9S-XF1)	地盤 - 材料 X86299	圖紙名稱 铝料加工图	復核 - 批准 -	物料號 - 2022-05-27 數量 2 單件重量 - (KG)	圖號 X86299-S02L



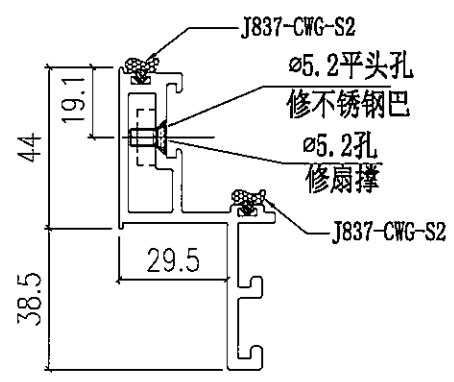
 <b>美特铝质有限公司</b> MIDI Aluminium Fabricator Ltd.			工程號 J858 地盘 康城11期	類別 制圖 W. E. X	物料號 - 2022-05-27	圖號 X86299-S02R
修改 - 日期 -	採用工廠 ✓ 材料颜色 香槟金 (ECD3X1009 9S-XP1)	图纸名称 铝料加工图 材料 X86299	復核 - 批准 -	數量 2 單件重量 - (KG)		



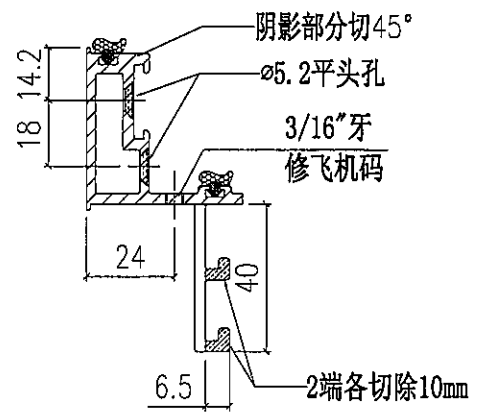
 <b>美特铝质有限公司</b> MIDI Aluminium Fabricator Ltd.			工程號 J858 地盘 康城11期	類別 制圖 W. E. X	物料號 - 2022-05-27	圖號 X86299-S03R
修改 - - - 日期 - - -	採用工廠 ✓ 材料颜色 香槟金 (EC03X1009 9S-XP1)	地盤 - 图纸名称 铝料加工图	材料 X86299	復核 - 批准 -	數量 2 單件重量 - (KG)	



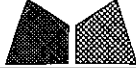
SECTION C-C

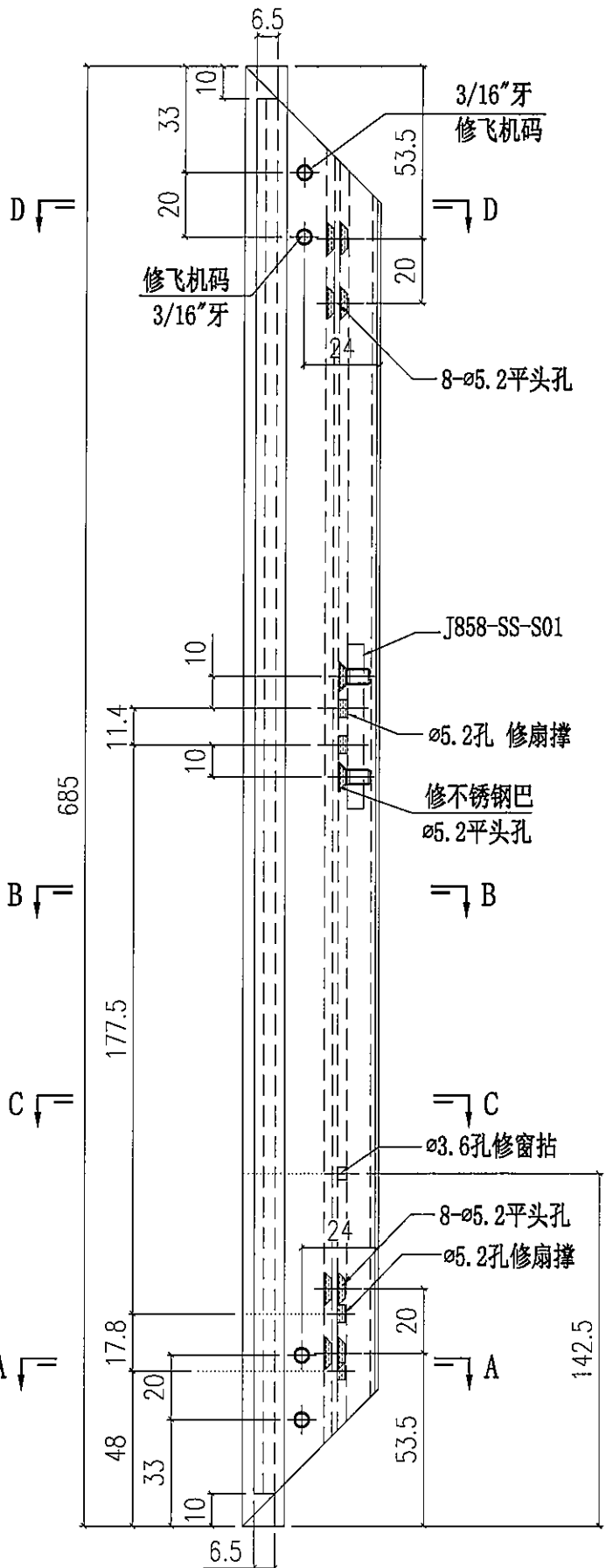
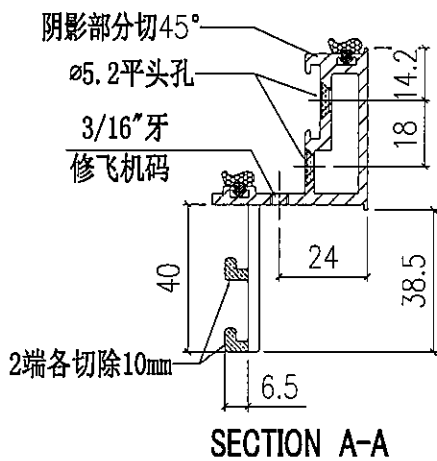
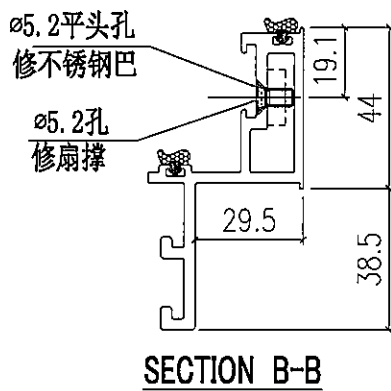
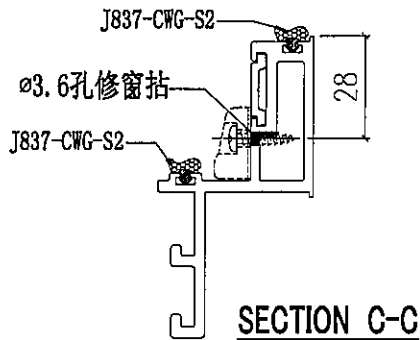
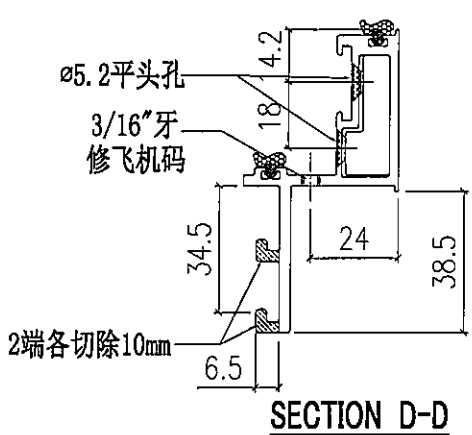


SECTION B-B



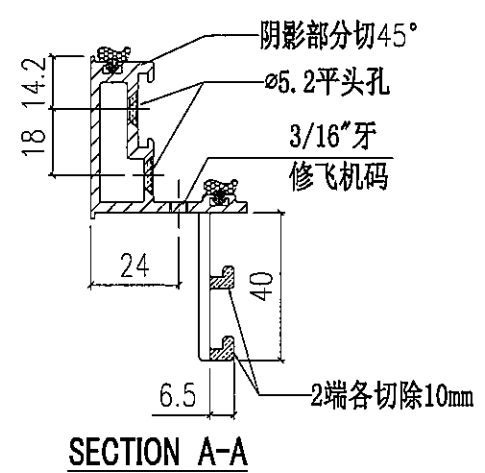
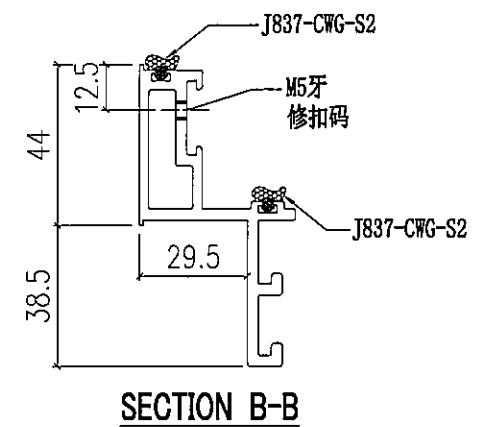
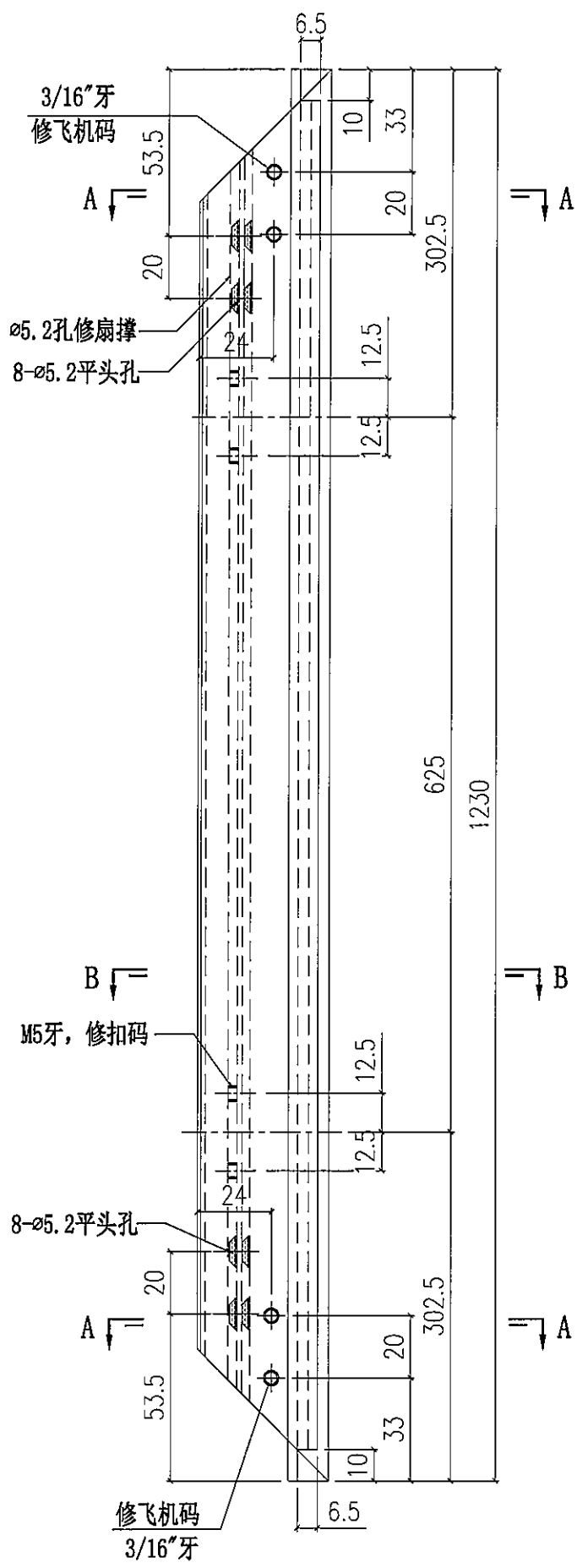
SECTION A-A

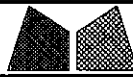
 <b>美特铝质有限公司</b> MIDI Aluminium Fabricator Ltd.				工程號 J858 地盘 康城11期	類別 制圖 W. E. X	物料號 - 2022-05-27	圖號 X86299-S04R 數量 2
修改 - 日期 -	採用工廠 ✓ 材料颜色 香槟金 (EC331009 SS-XF1)	图纸名称 铝料加工图 材料 X86299	復核 - 批准 -	單件重量 - (KG)			



 <b>美特铝质有限公司</b> MIDI Aluminium Fabricator Ltd.				工程號 J858 地盘 康城11期	類別 制圖 W. E. X	物料號 - 2022-05-27		圖號 X86299-S05	
修改 - 日期 -	-	-	採用工廠 <input checked="" type="checkbox"/> 地盤 - 材料颜色 香槟金 (EC0311009 9S-XP1)	图纸名称 铝料加工图 材料 X86299	復核 - 批准 -	-	數量 2 單件重量 - (KG)		

T. H. 窗用



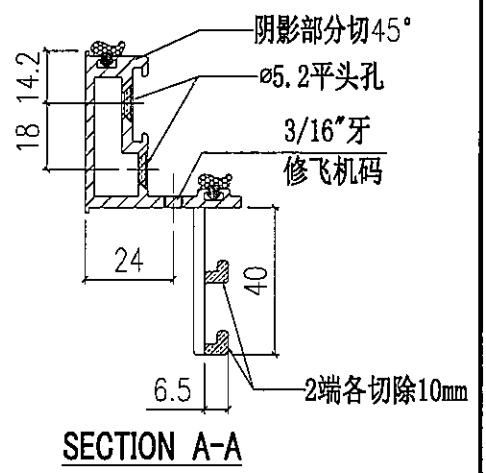
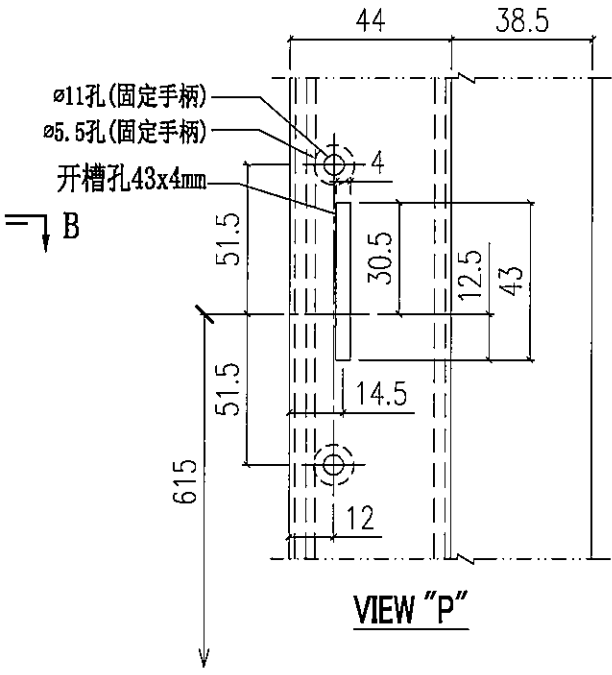
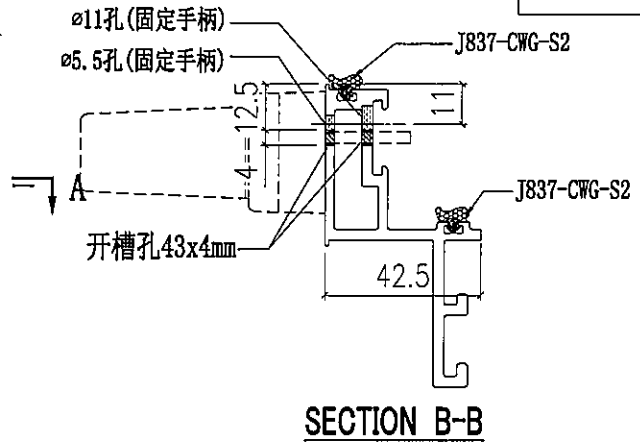
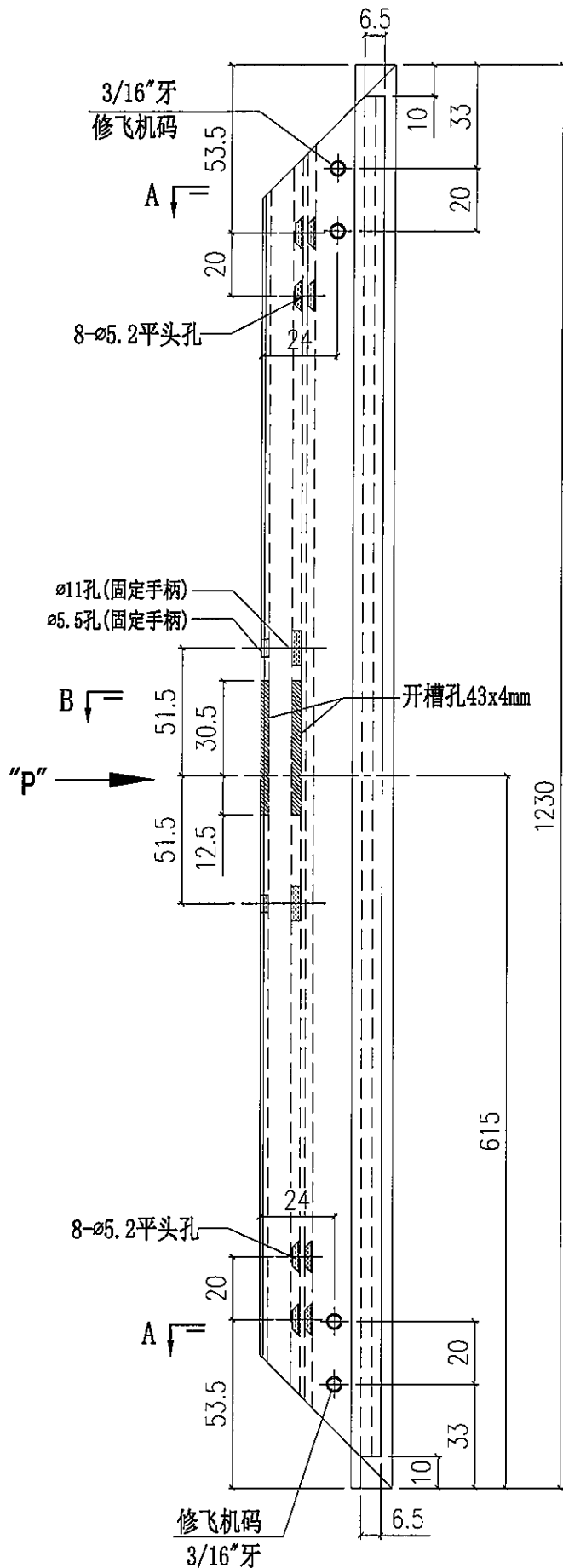


美特鋁質有限公司


MIDI Aluminium Fabricator Ltd.

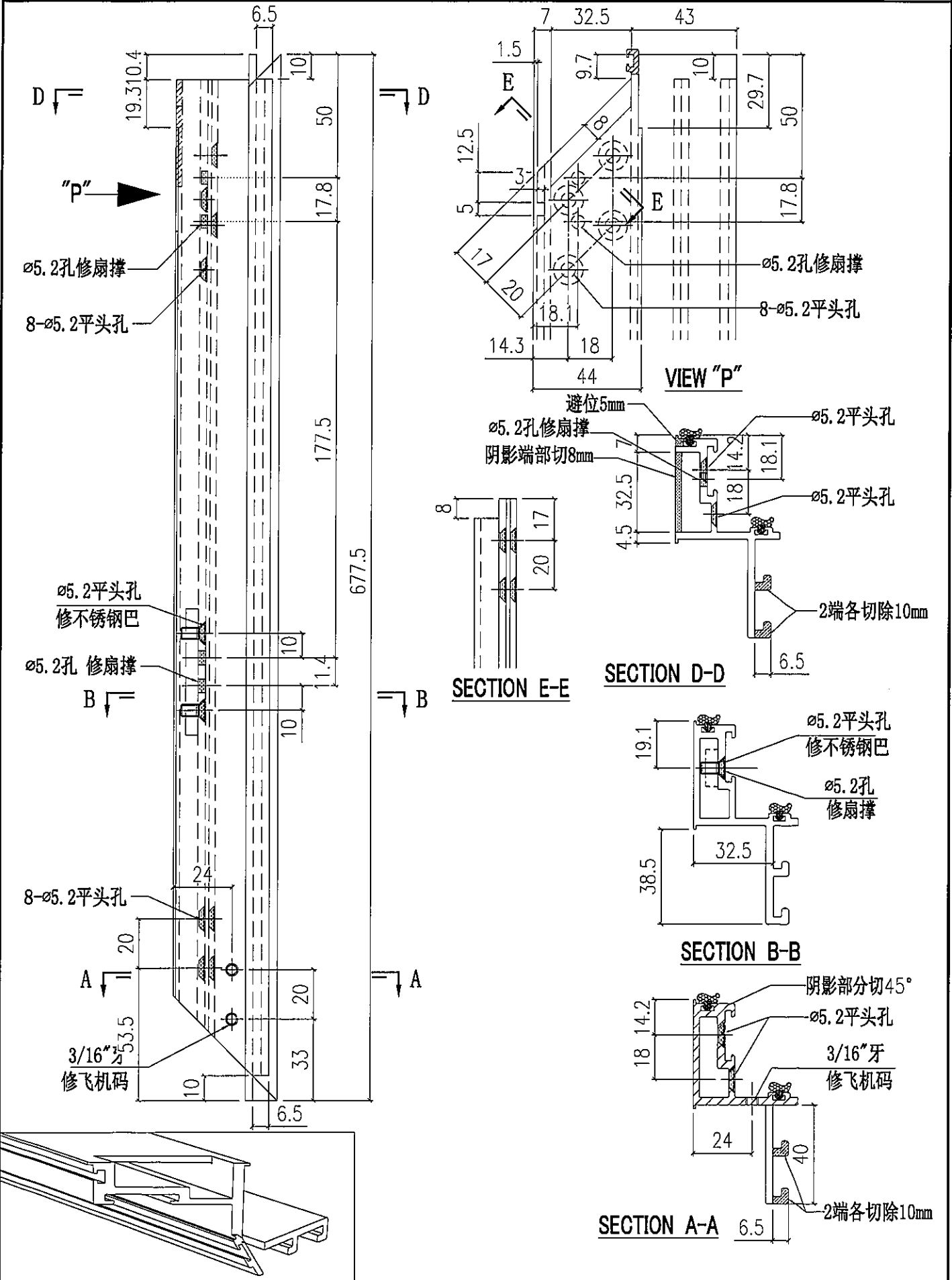
工程號	J858	類別		物料號	-						
地盘	康城11期	制圖	W. E. X	2022-05-27	圖號	X86299-S06					
修改	-	採用工廠	✓	地盤	-	圖紙名稱	鋁料加工圖	復核	-	數量	2
日期	-	材料顏色	香檳金 (E203X1009 9S-XF1)	材料	X86299	批准	-	單件重量	-	(KG)	

T.H. 窗用



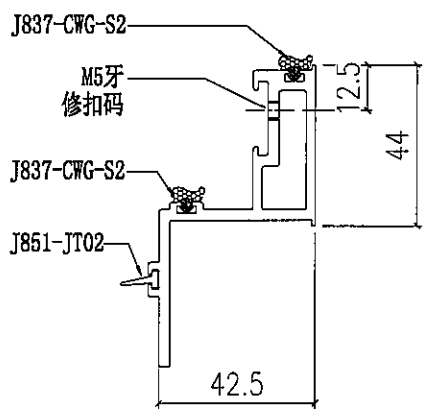
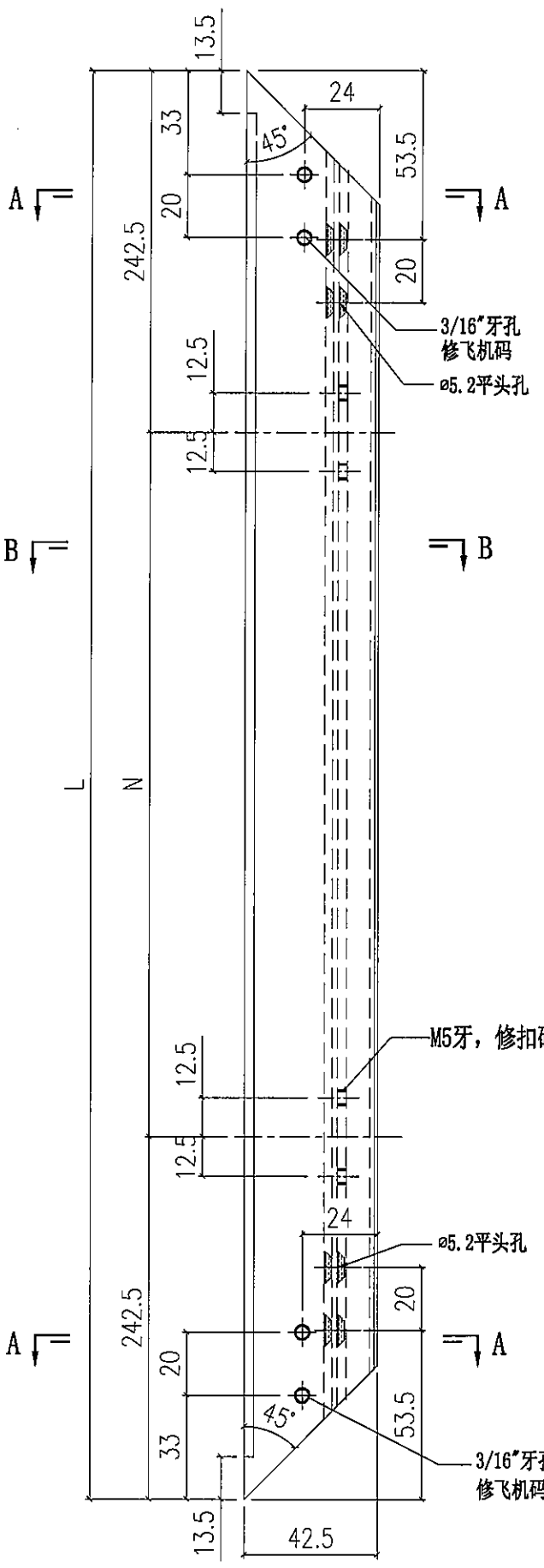


 <b>美特铝质有限公司</b> MIDI Aluminium Fabricator Ltd.				工程號 J858 地盘 康城11期	類別 制圖 W. E. X	物料號 - 2022-05-27	圖號 X86299-S08L 數量 2
修改 - - - 日期 - - -	採用工廠 ✓ 材料颜色 香槟金 (EC33X1009 9S-XP1)	图纸名称 铝料加工图 材料 X86299	復核 - - 批准 - -	單件重量 - (KG)			

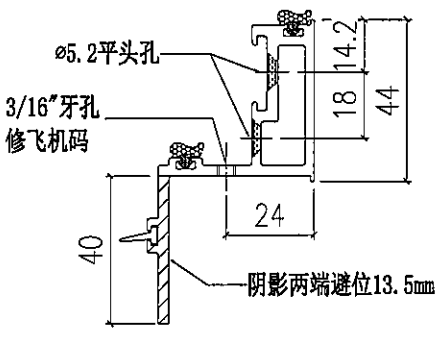


 <b>美特鋁質有限公司</b> MIDI Aluminium Fabricator Ltd.				工程號 J858 地盘 康城11期 图纸名称 铝料加工图	類別 制圖 W. E. X 復核 - 批准 -	物料號 - 2022-05-27 圖號 X86284-S01 數量 - 單件重量 - (KG)
修改 - 日期 -	採用工廠 ✓ 材料颜色 香槟金 (ECD3X1009 9S-XF1)					

序号	加工图编号	长度	N	数量
1	X86284-S01A	1485	@500c/cx2	1
2	X86284-S01B	1685	@600c/cx2	1



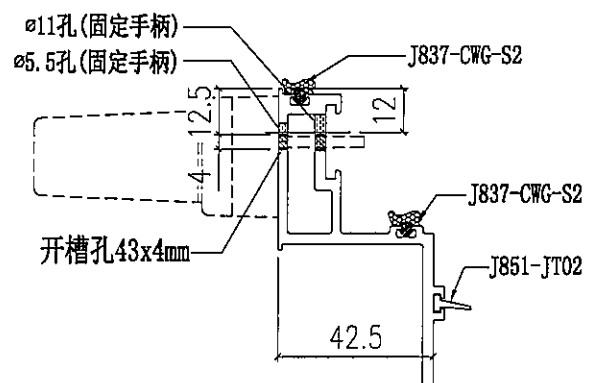
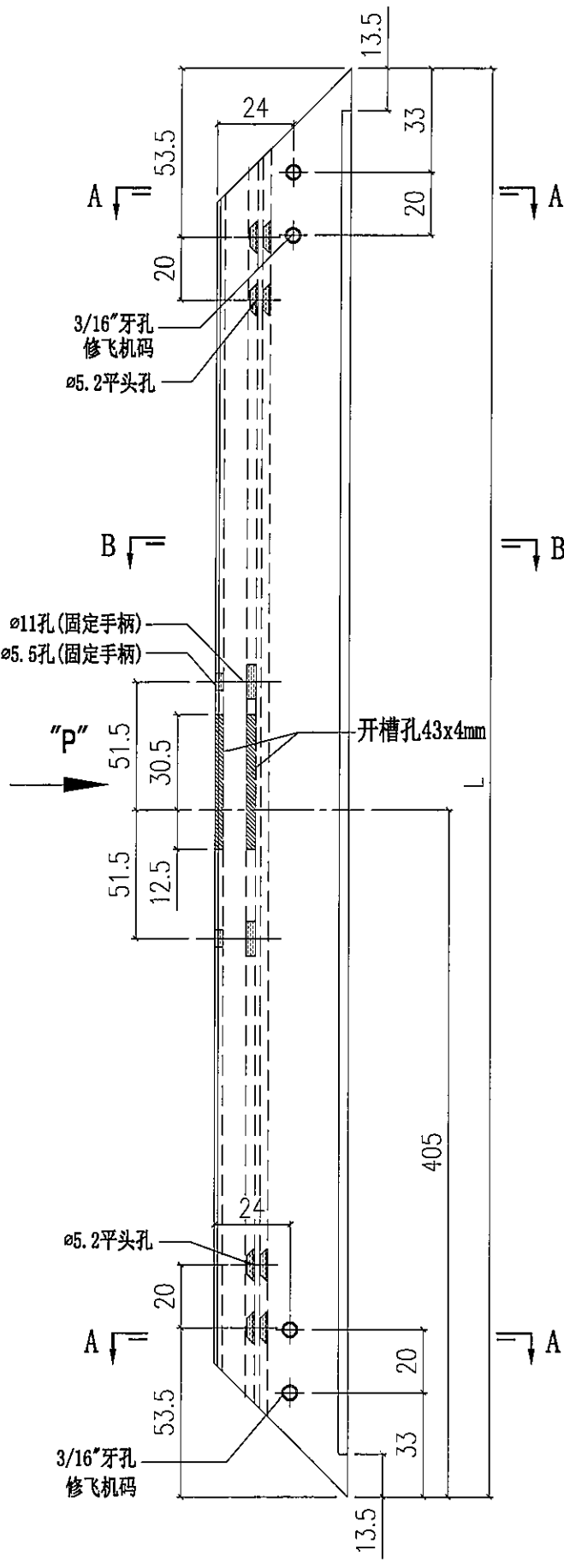
**SECTION B-B**



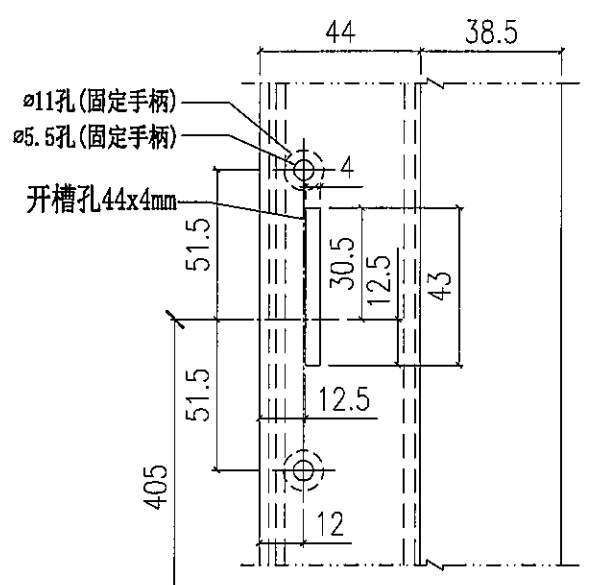
**SECTION A-A**

 <b>美特铝质有限公司</b> MIDI Aluminium Fabricator Ltd.				工程號 J858 地盘 康城11期	類別 制圖 W. E. X	物料號 - 2022-05-27	圖號 X86284-S02L
修改 - 日期 -	採用工廠 ✓ 材料颜色 香槟金 (EC3311009 9S-3P1)	图纸名称 铝料加工图 材料 X86284	復核 - 批准 -	數量 - 單件重量 - (KG)			

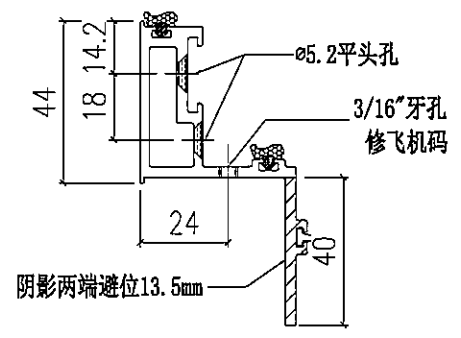
序号	加工图编号	长度	数量
1	X86284-S02LA	1485	2
2	X86284-S02LB	1685	2



SECTION B-B



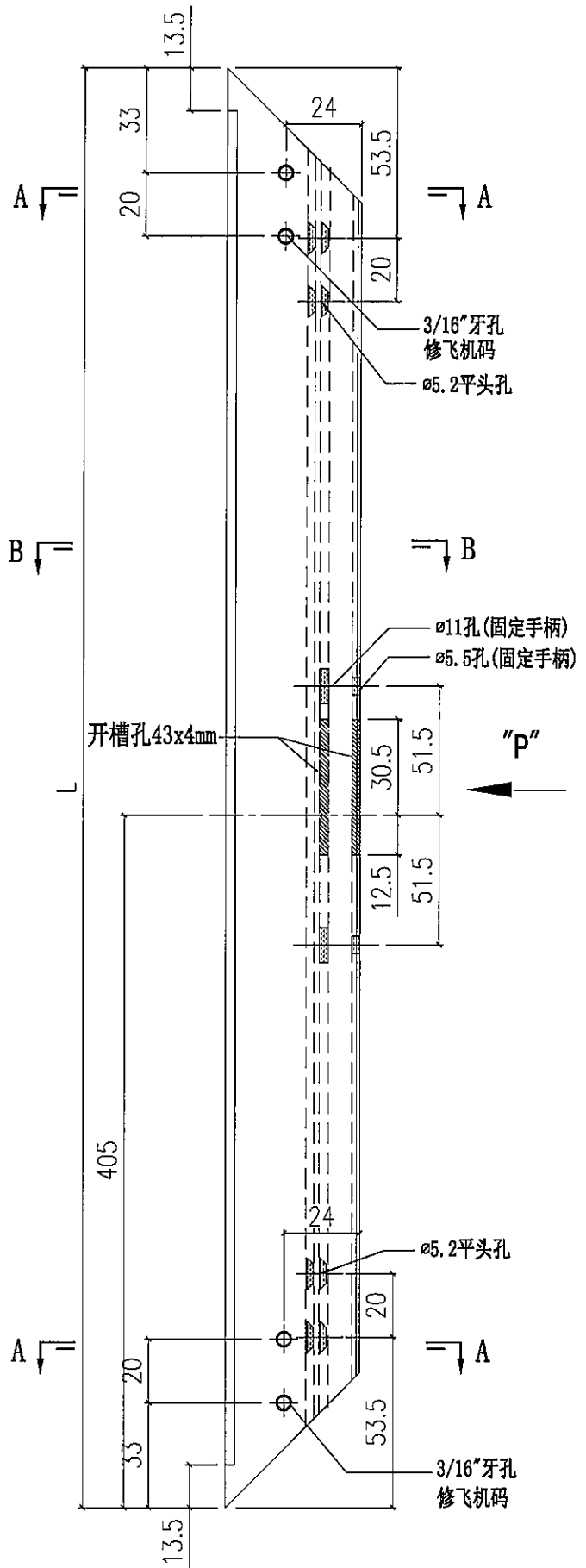
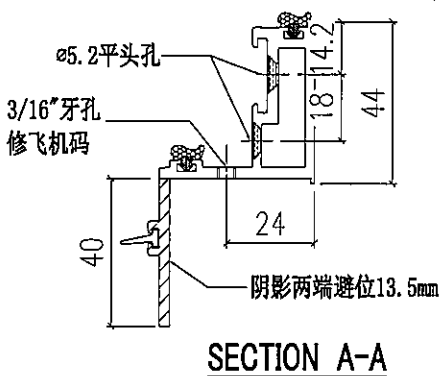
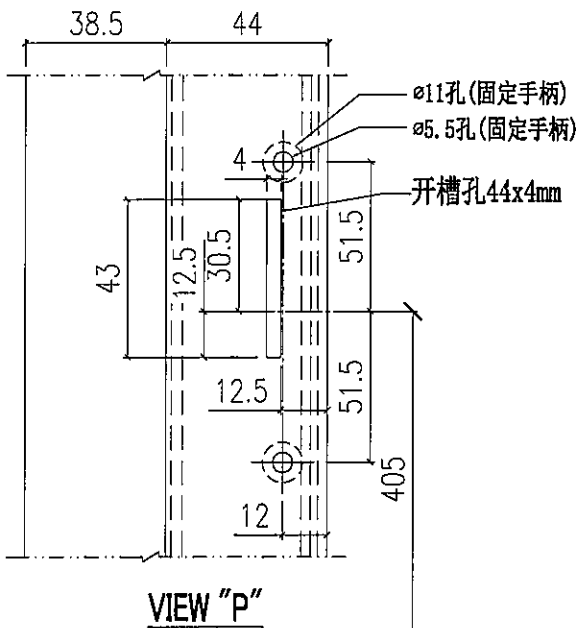
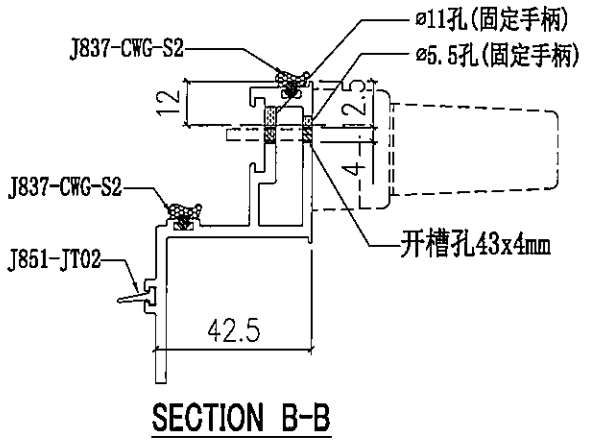
VIEW "P"



SECTION A-A

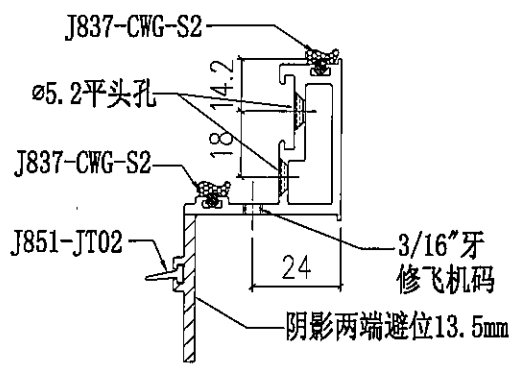
 <b>美特铝质有限公司</b> MIDI Aluminium Fabricator Ltd.			工程號 J858 地盘 康城11期	類別 制圖 W. E. X	物料號 - 2022-05-27	圖號 X86284-S02R
修改 - - - 日期 - - -	採用工廠 ✓ 材料颜色 香槟金 (EC3X1009 9S-XP1)	图纸名称 铝料加工图 材料 X86284	復核 - 批准 -	數量 - 單件重量 - (KG)		

序号	加工图编号	长度	数量
1	X86284-S02RA	1485	2
2	X86284-S02RB	1685	2

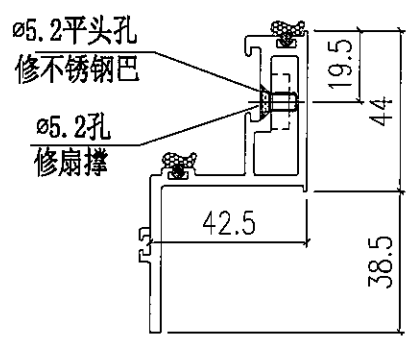


 <b>美特铝质有限公司</b> MIDI Aluminium Fabricator Ltd.				工程號 J858 地盘 康城11期 图纸名称 铝料加工图	类别 制圖 W. E. X 復核 - 批准 -	物料號 - 2022-05-27 圖號 X86284-S03L 數量 - 單件重量 - (KG)
修改 - 日期 -	採用工廠 ✓ 材料颜色 香槟金 (C0D3X1009 9S-XP1)	地盤 - 材料 X86284	圖紙名稱 铝料加工图	復核 - 批准 -	物料號 - 2022-05-27 圖號 X86284-S03L 數量 - 單件重量 - (KG)	圖號 X86284-S03L 數量 - 單件重量 - (KG)

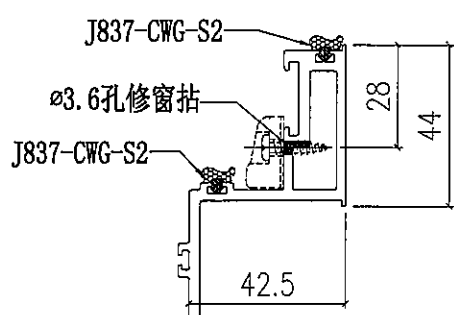
序号	加工图编号	长度	数量
1	X86284-S03LA	1485	1
2	X86284-S03LB	1685	1



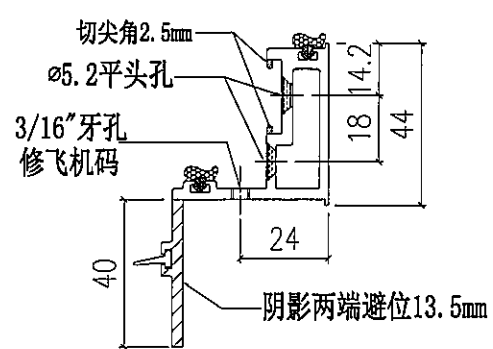
SECTION D-D



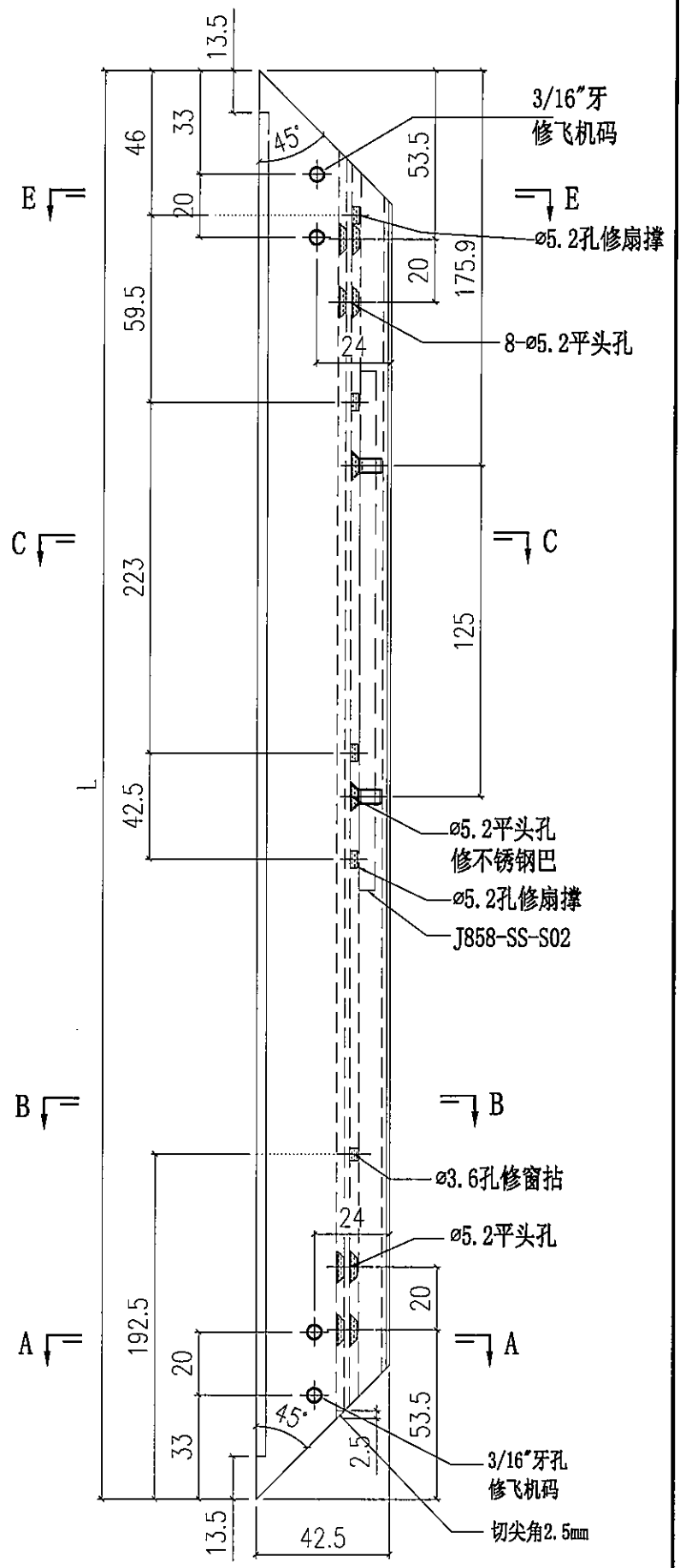
SECTION C-C

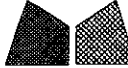


SECTION B-B

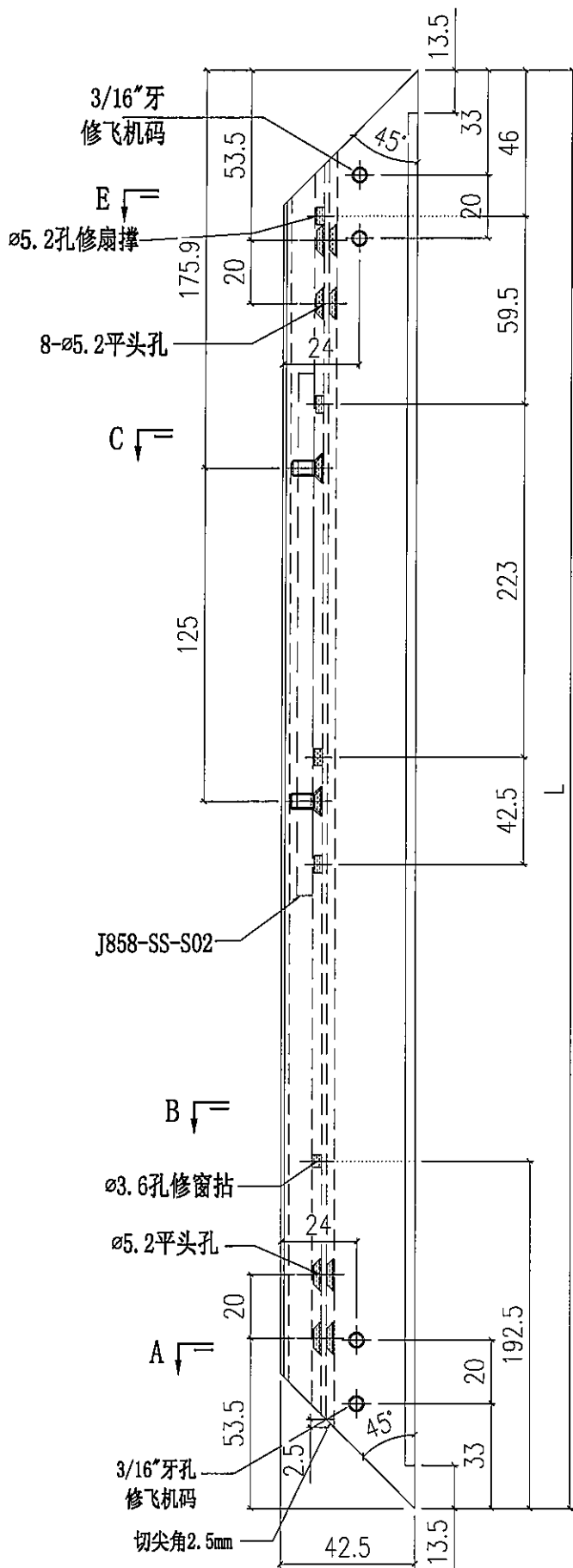


SECTION A-A



 <b>美特铝质有限公司</b> MIDI Aluminium Fabricator Ltd.			<b>工程號</b> J858 <b>地盘</b> 康城11期 <b>图纸名称</b> 铝料加工图	<b>类别</b> <b>制圖</b> W. E. X <b>復核</b> - <b>批准</b> -	<b>物料號</b> - <b>圖號</b> X86284-S03R <b>數量</b> - <b>單件重量</b> - (KG)
<b>修改</b> - <b>日期</b> -	<b>採用工廠</b> ✓ <b>材料颜色</b> 香槟金 (ECD3X1009 9S-XF1)	<b>地盤</b> - <b>材料</b> X86284			

序号	加工图编号	长度	数量
1	X86284-S03RA	1485	1
2	X86284-S03RB	1685	1

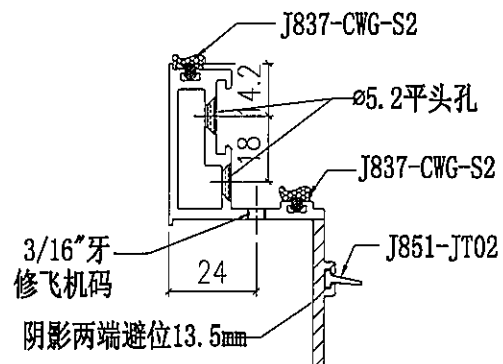


E

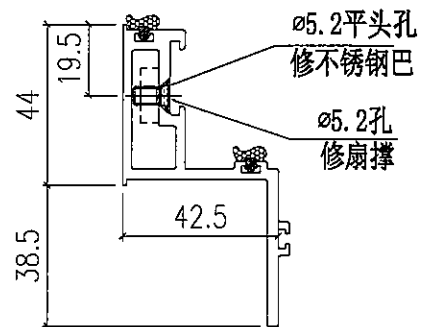
C

B

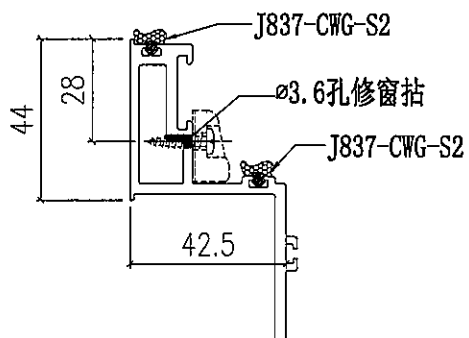
A



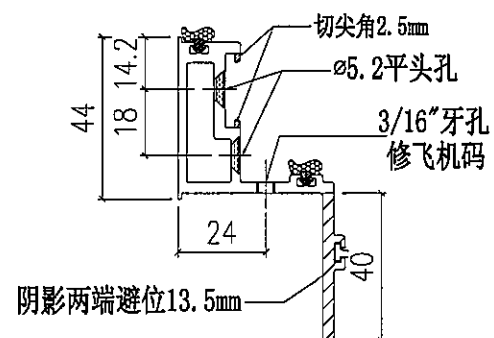
SECTION D-D



SECTION C-C



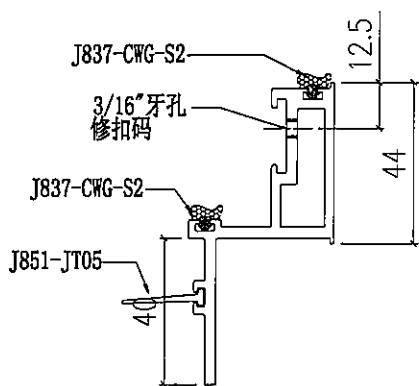
SECTION B-B



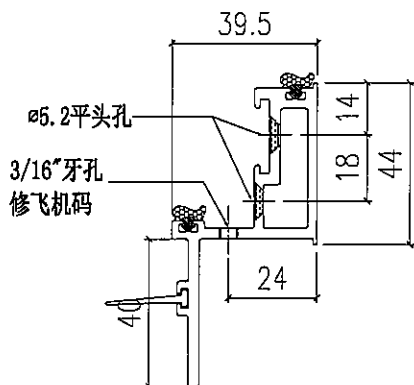
SECTION A-A

 <b>美特鋁質有限公司</b> MIDI Aluminium Fabricator Ltd.				工程號 J858 地盘 康城11期 图纸名称 铝料加工图	類別 制圖 W. E. X 復核 - 批准 -	物料號 - 2022-05-27 數量 - 單件重量 - (KG)	圖號 X86285-S01 數量 - 單件重量 - (KG)
修改	-	-	採用工廠 ✓ 地盤 -	材料 X86285			
日期	-	-	材料颜色 香槟金 (ECD3X1009 9S-XP1)				

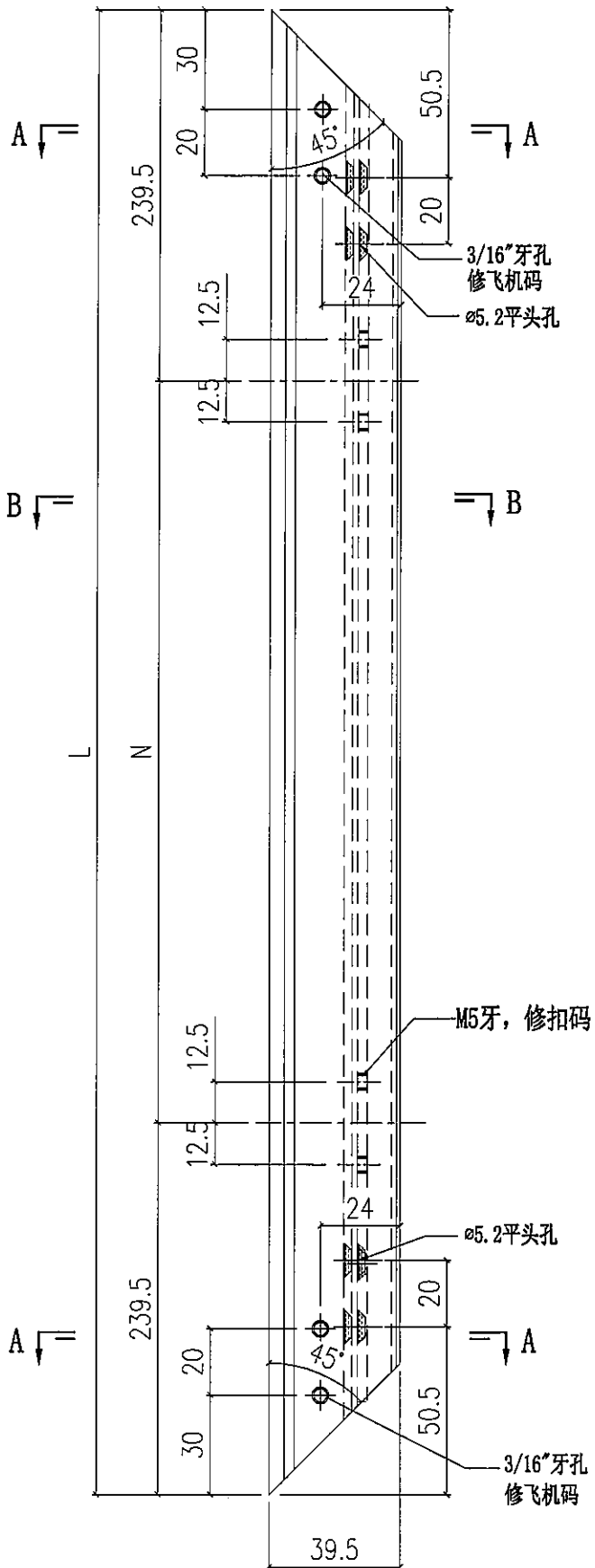
序号	加工图编号	长度	N	数量
1	X86285-S01A	1479	@500c/cx2	2
2	X86285-S01B	1679	@600c/cx2	2

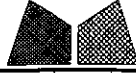


**SECTION B-B**

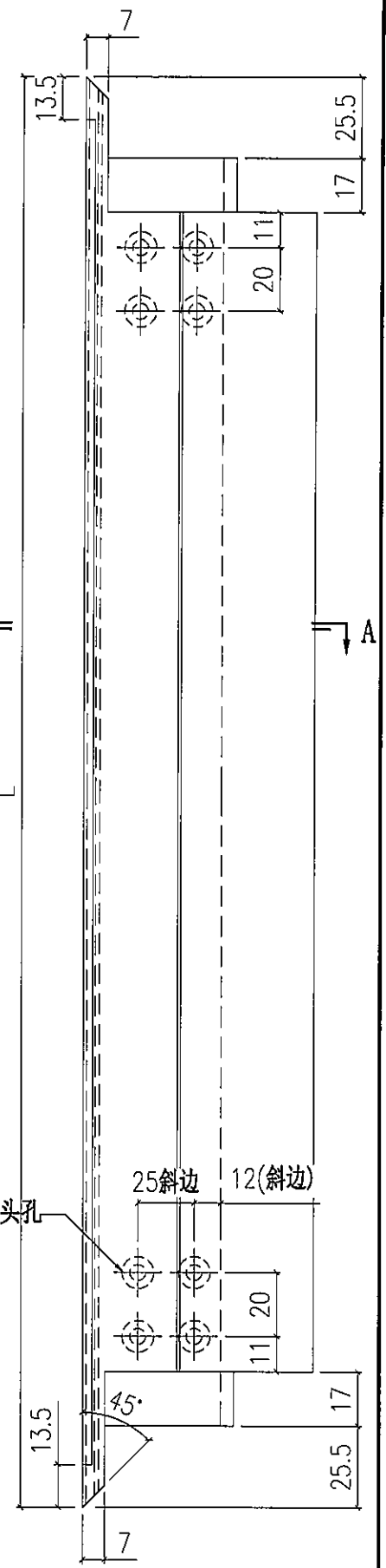
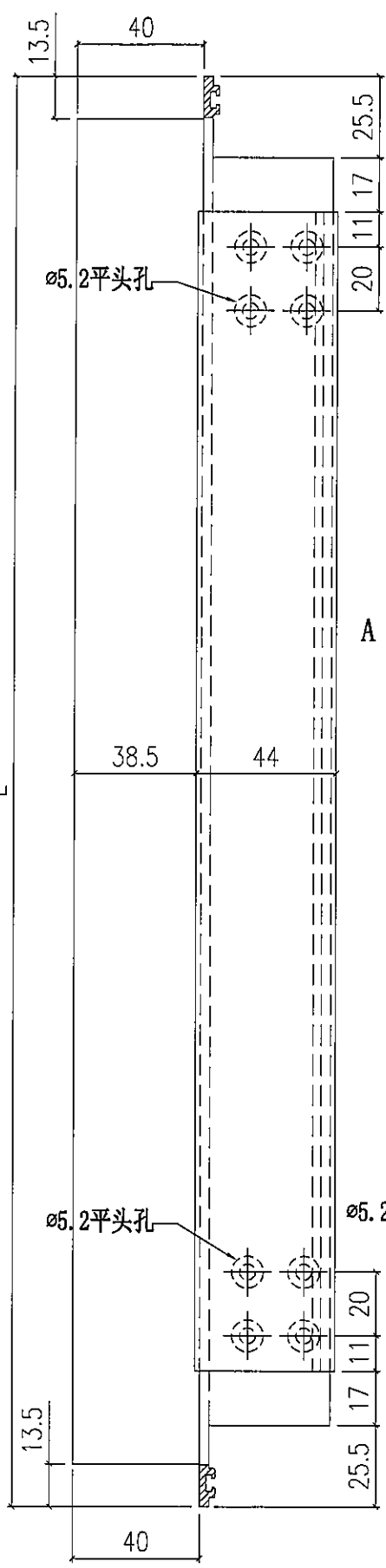
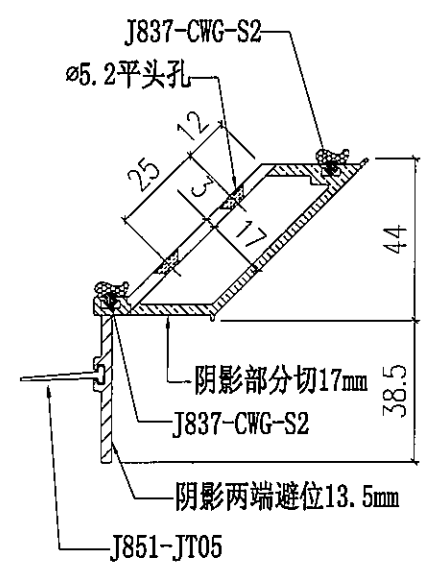
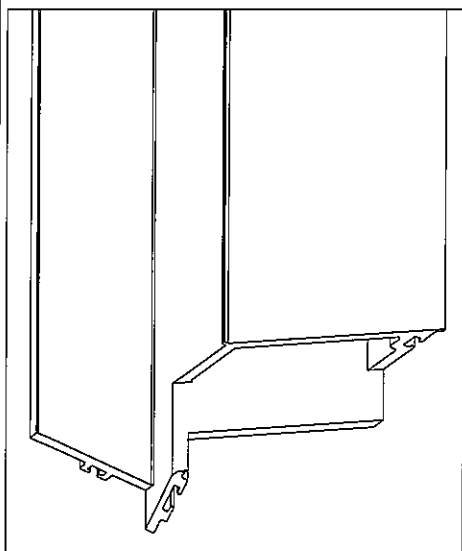


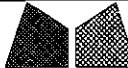
**SECTION A-A**



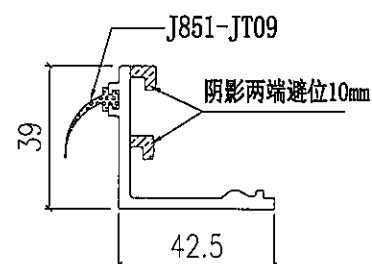
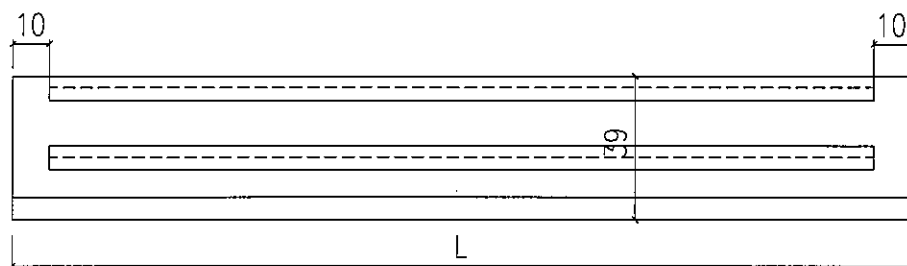
 <b>美特鋁質有限公司</b> MIDI Aluminium Fabricator Ltd.				工程號 J858 地盘 康城11期	類別 制圖 W. E. X	物料號 - 2022-05-27	圖號 X86297-S01
修改 - - - 日期 - - -	採用工廠 ✓ 材料颜色 香槟金 (EC23X1009 9S-XP1)	图纸名称 铝料加工图 材料 X86297	復核 - 批准 -	數量 - 單件重量 - (KG)			

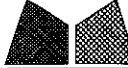
序号	加工图编号	长度	数量
1	X86297-S01A	1485	1
2	X86297-S01B	1685	1

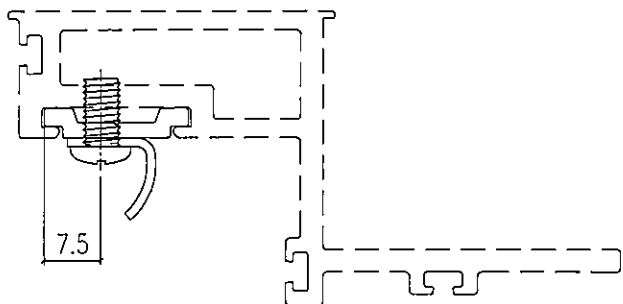
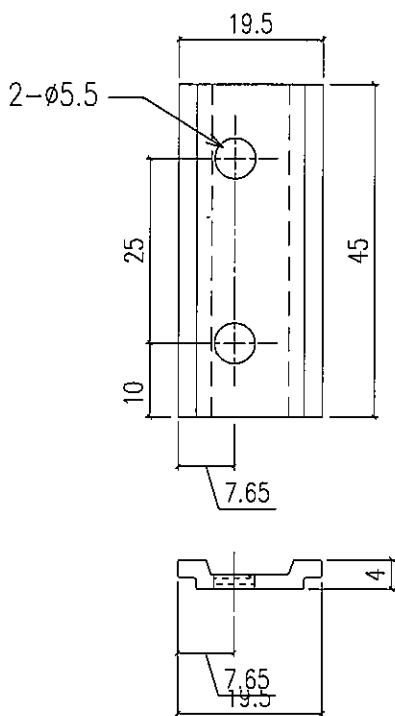


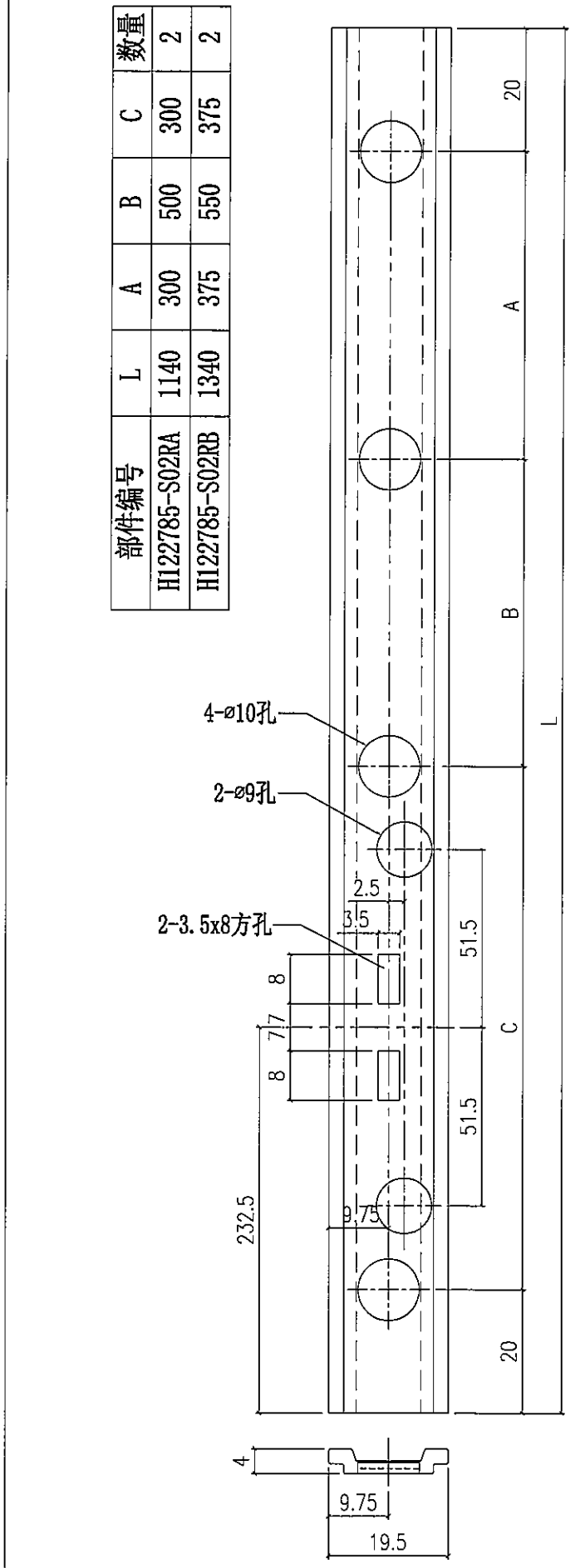
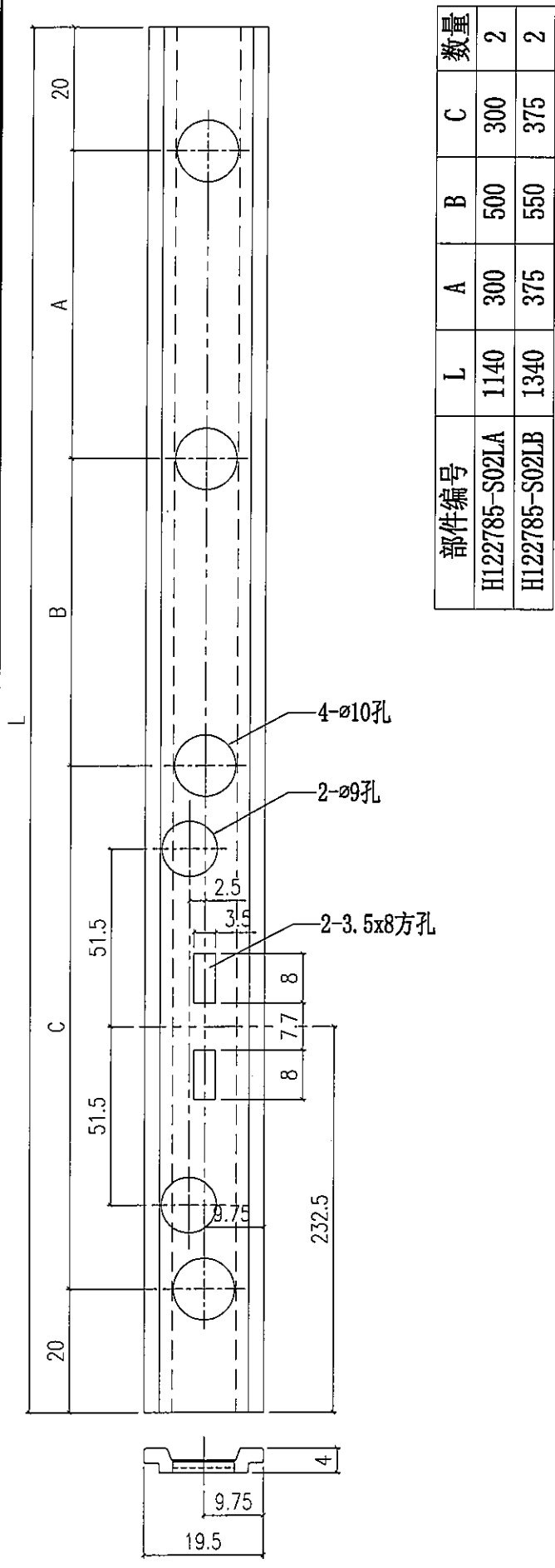
 <b>美特鋁質有限公司</b> MIDI Aluminium Fabricator Ltd.				工程號	J858	類別		物料號	-	
				地盘	康城11期	制圖	W. E. X	2022-05-27	圖號	X86283-S01
修改	-	-	-	採用工廠	✓	地盘	-		數量	-
日期	-	-	-	材料颜色	香槟金 (ECD3X1009 9S-XF1)	图纸名称	铝料加工图	復核	-	-
				材料	X86283	批准	-	-	單件重量	- (KG)

部件编号	L	数量
X86283-S01-01	677.5	8
X86283-S01-02	685	4
X86283-S01-03	1230	4
X86283-S01-04	677.5	4



 <b>美特鋁質有限公司</b> MIDI Aluminium Fabricator Ltd.				工程號	J858	類別		物料號	-	
修改 - - - 採用工廠 <input checked="" type="checkbox"/> 地盤				地盘	康城11期	制圖	W. E. X	2022-05-27	圖號	H122785-S01
日期 - - - 材料颜色 香槟金				图纸名称	防风扣垫块	復核	-	-	數量	22
				材料	H122785	批准	-	-	單件重量	- (KG)

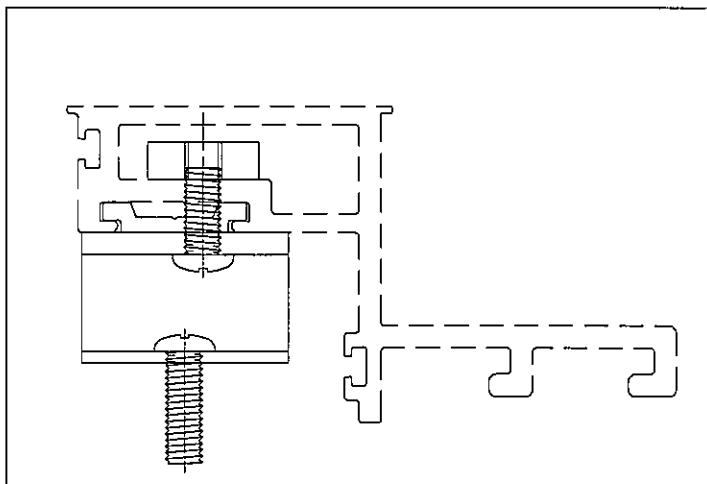
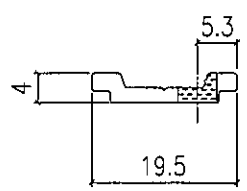
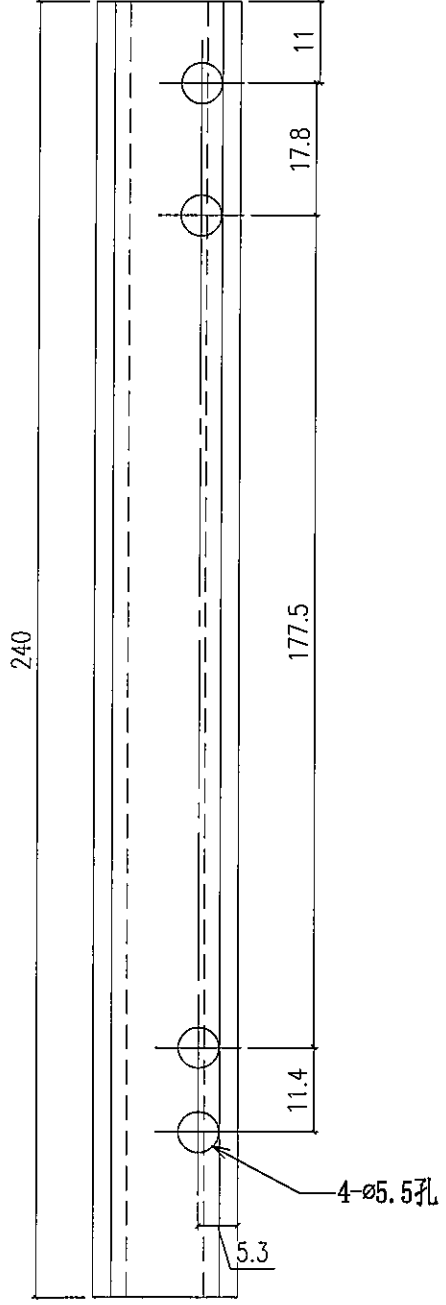




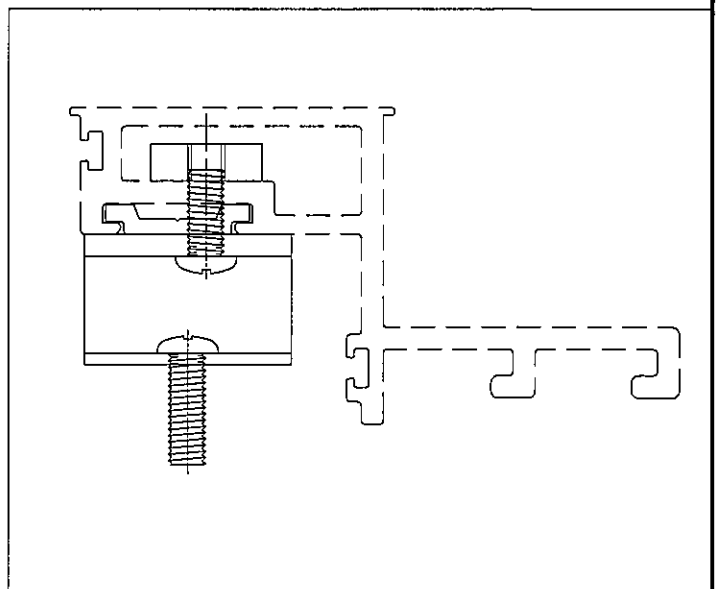
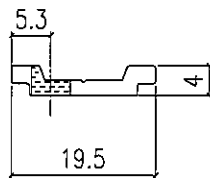
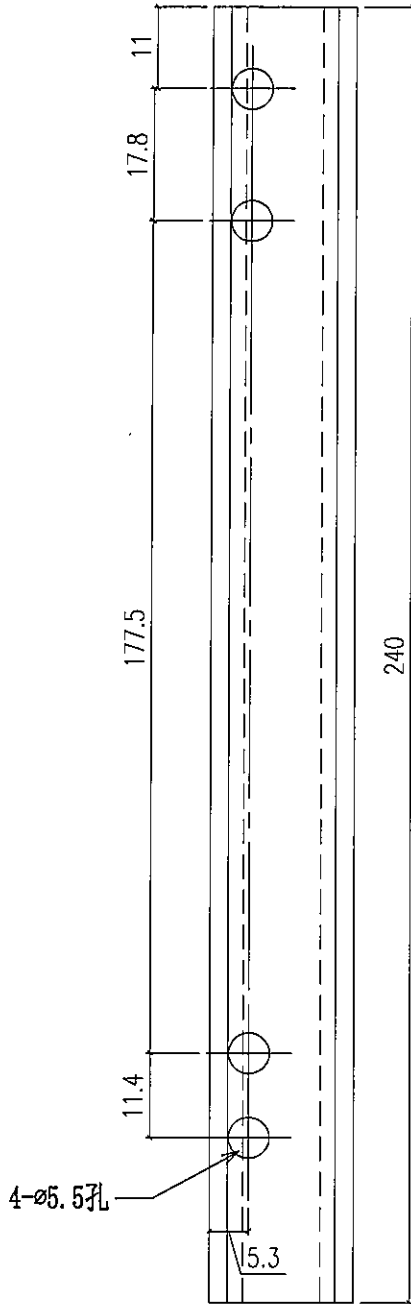



美特鋁質有限公司  
MIDI Aluminium Fabricator Ltd.

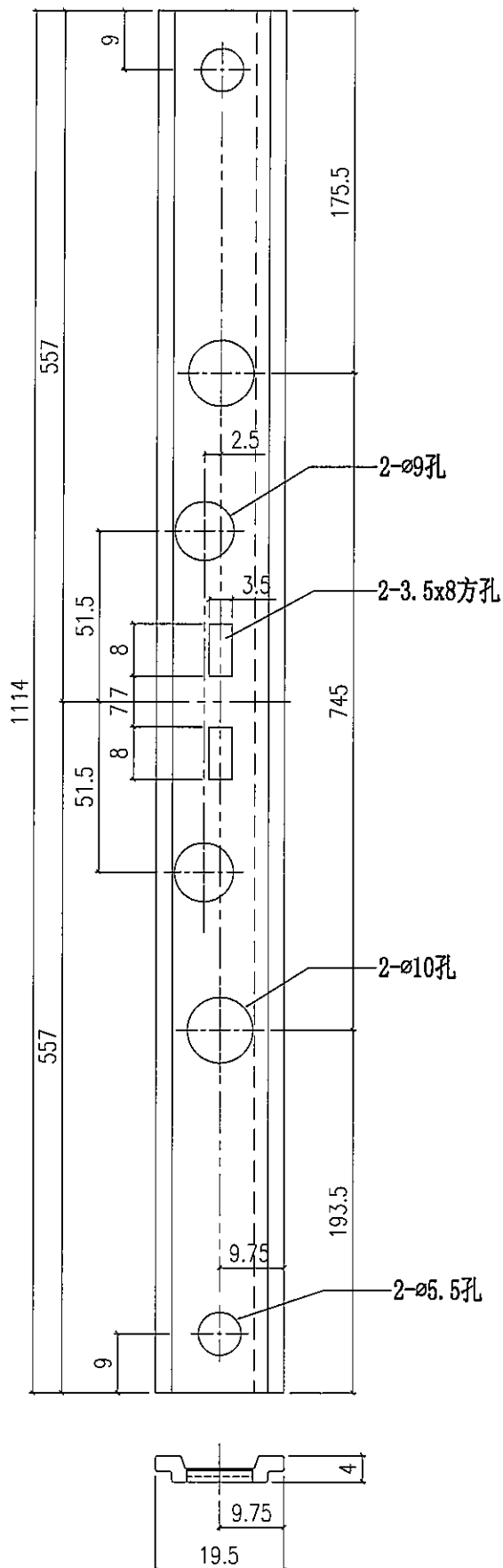
工程號	J858	類別		物料號	-		
地盘	康城11期	制圖	W. E. X	2022-05-27	圖號	H122785-S03L	
修改	-	採用工廠	✓	地盤	圖紙名稱	拉巴	
日期	-	材料顏色	香槟金	材料	H122785	復核	-
					批准	-	
					數量	8	
					單件重量	- (KG)	



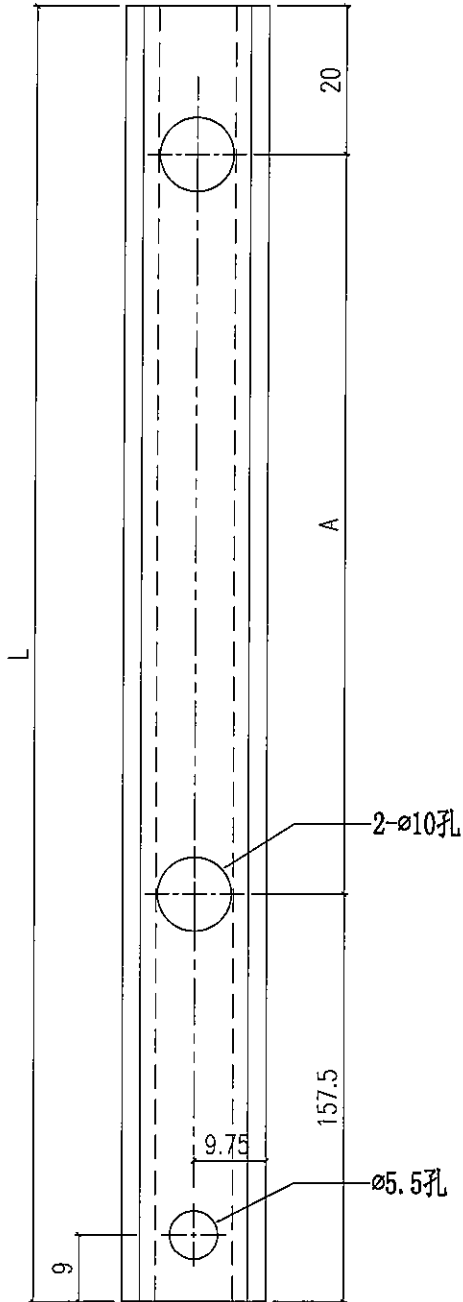
 <b>美特鋁質有限公司</b> MIDI Aluminium Fabricator Ltd.				工程號	J858	類別		物料號	-		
				地盘	康城11期	制圖	W. E. X	2022-05-27	圖號	H122785-S03R	
修改	-	-	-	採用工廠	✓ 地盘	图纸名称	拉巴	復核	-	數量	8
日期	-	-	-	材料颜色	香槟金	材料	H122785	批准	-	單件重量	- (KG)



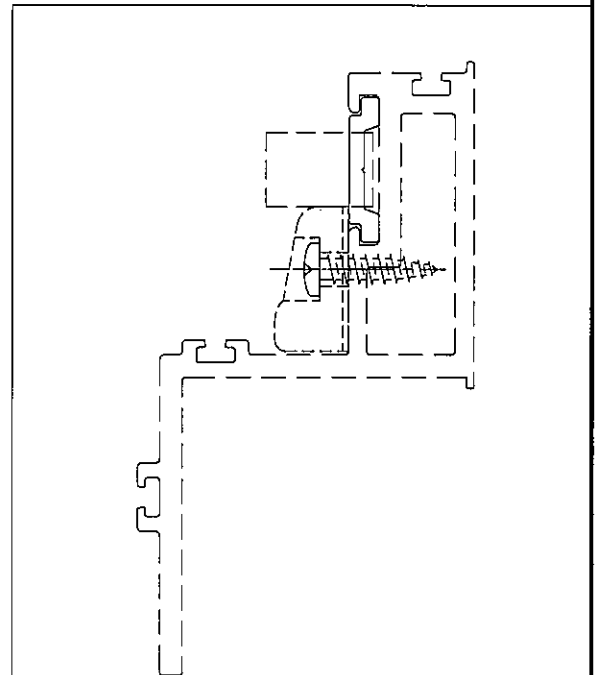
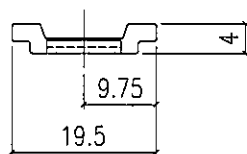
 <b>美特鋁質有限公司</b> MIDI Aluminium Fabricator Ltd.				工程號 J858 地盘 康城11期 图纸名称 扇撑垫块 材料 H122785	類別 制圖 W. E. X 復核 - 批准 -	物料號 - 2022-05-27 - -	圖號 H122785-S04 數量 2 單件重量 - (KG)
修改	-	-	採用工廠 ✓ 地盘				
日期	-	-	材料颜色 香槟金				

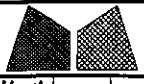


 <b>美特鋁質有限公司</b> MIDI Aluminium Fabricator Ltd.				工程號	J858	類別		物料號	-		
				地盘	康城11期	制圖	W. E. X	2022-05-27	圖號	H122785-S05	
修改	-	-	-	採用工廠	✓ 地盘	图纸名称	扇撑垫块	復核	-	數量	-
日期	-	-	-	材料颜色	香槟金	材料	H122785	批准	-	單件重量	- (KG)



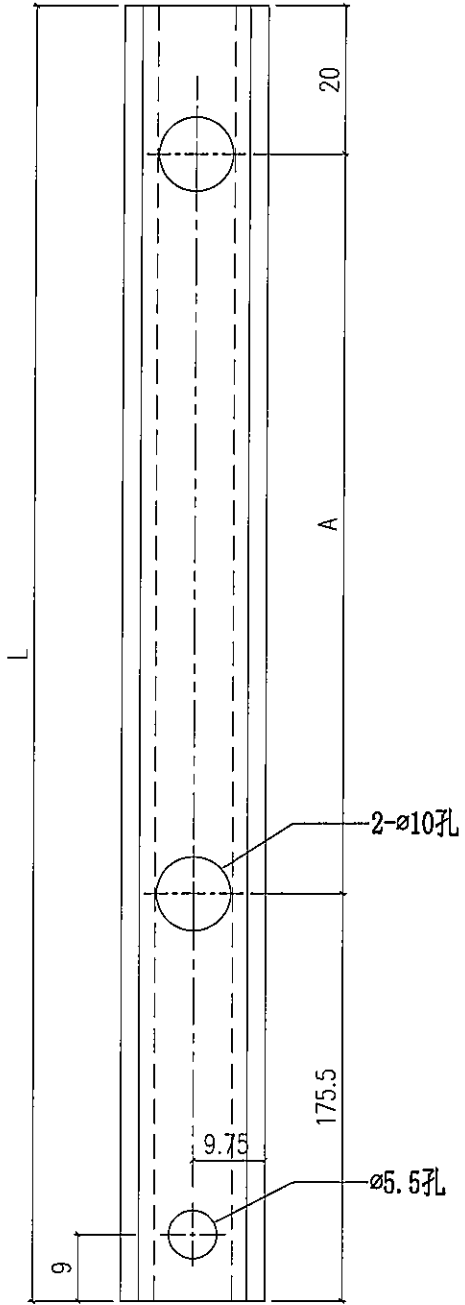
部件编号	L	A	数量
H122785-S05A	477.5	300	1
H122785-S05B	677.5	500	1



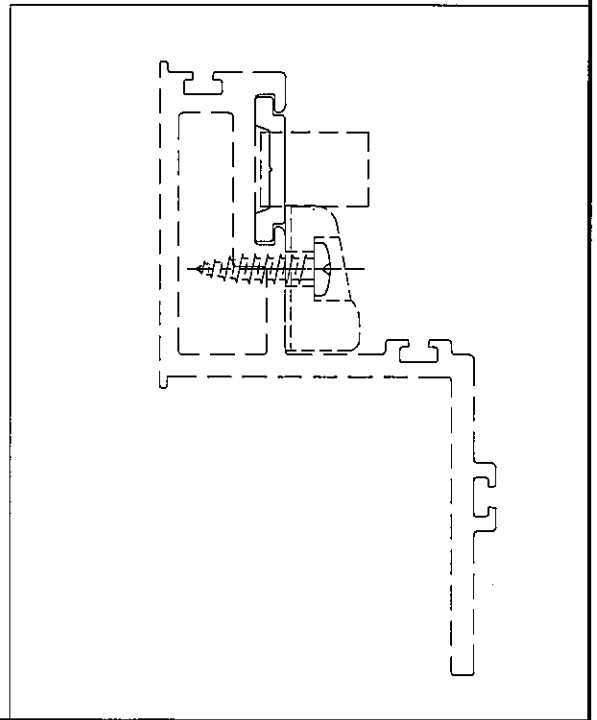


美特鋁質有限公司  
MIDI Aluminium Fabricator Ltd.

工程號	J858	類別		物料號	-
地盘	康城11期	制圖	W. E. X	2022-05-27	圖號 H122785-S06
修改	-	採用工廠	✓	地盤	
日期	-	材料颜色	香槟金	图纸名称	扇撑垫块
		材料	H122785	復核	-
				批准	-
				數量	-
				單件重量	- (KG)



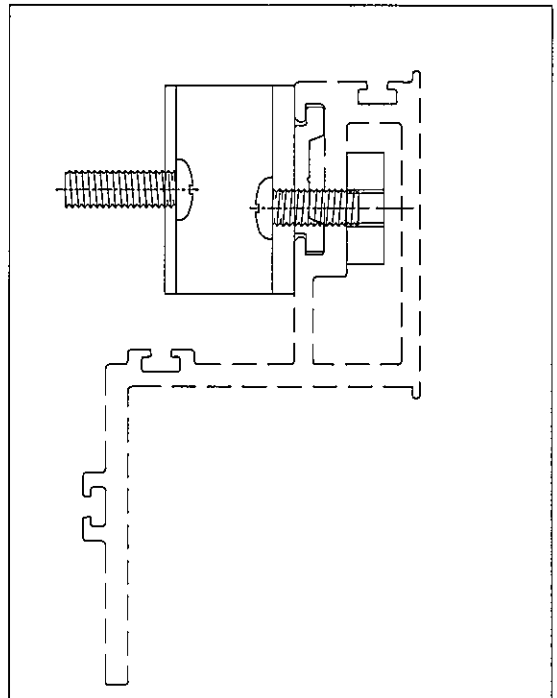
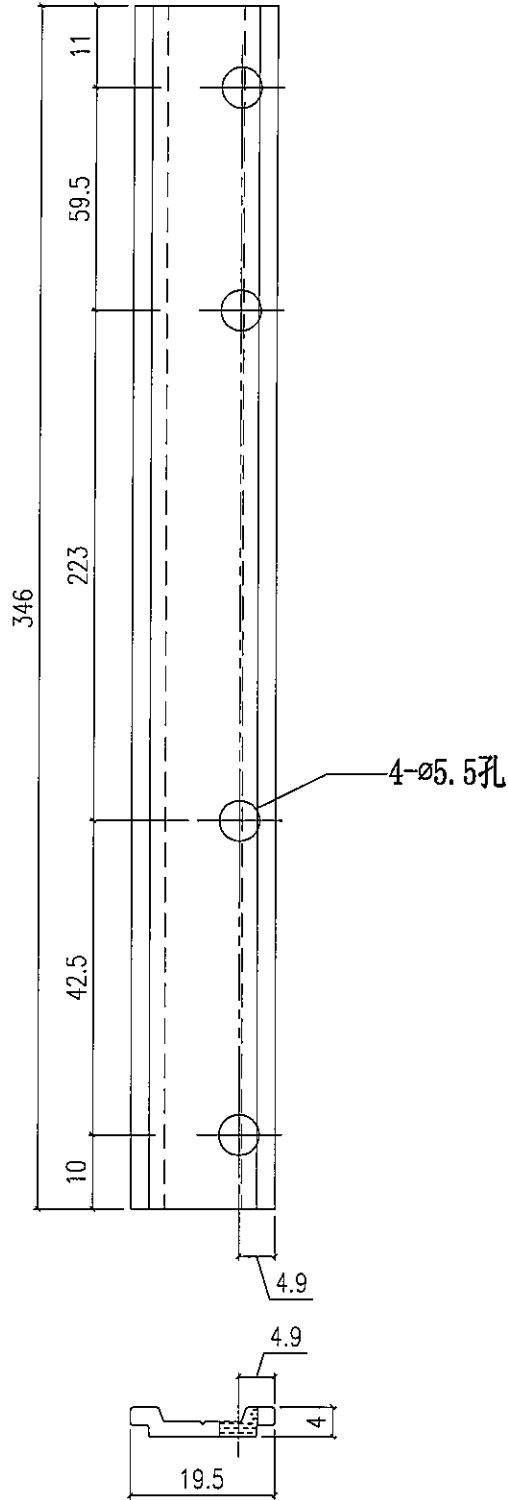
部件编号	L	A	数量
H122785-S06A	495.5	300	1
H122785-S06B	695.5	500	1

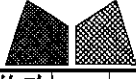


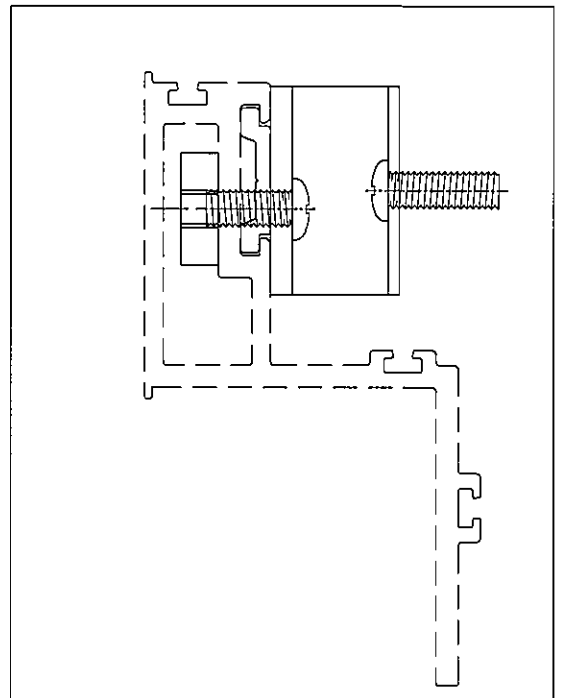
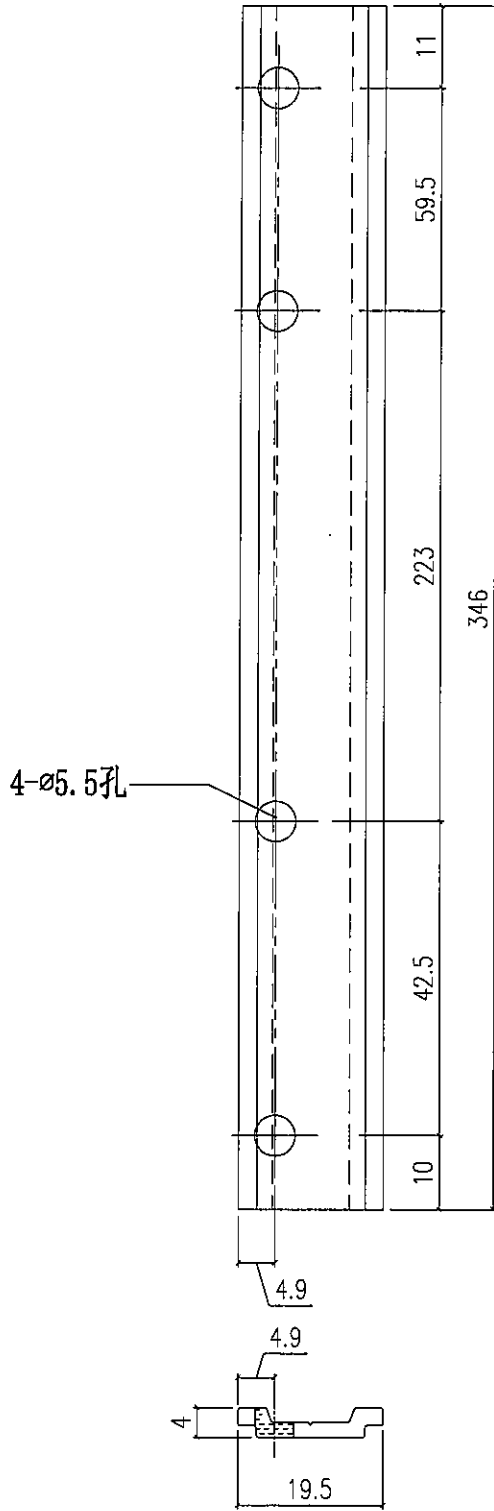


美特鋁質有限公司  
MIDI Aluminium Fabricator Ltd.

工程號	J858	類別		物料號	-		
地盘	康城11期	制圖	W. E. X	2022-05-27	圖號	H122785-S07L	
修改	-	採用工廠	✓	地盤		數量	2
日期	-	材料颜色	香槟金	图纸名称	扇撑垫块	復核	-
				材料	H122785	批准	-
						單件重量	- (KG)



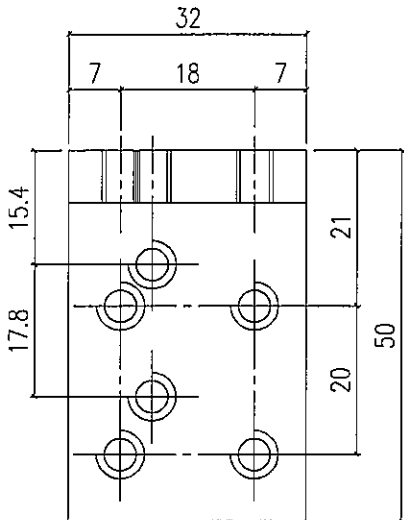
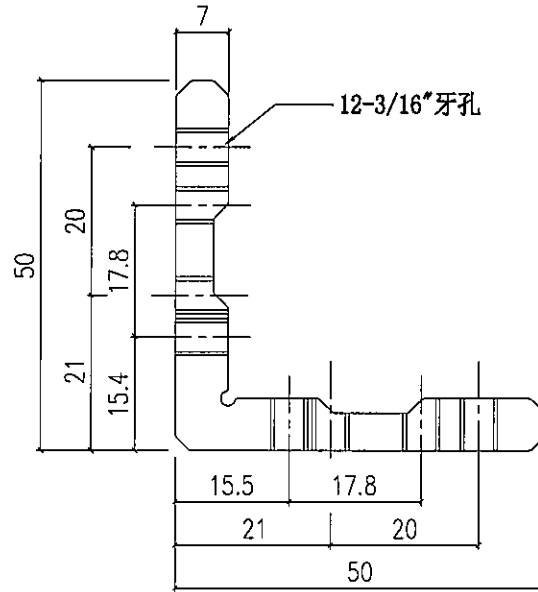
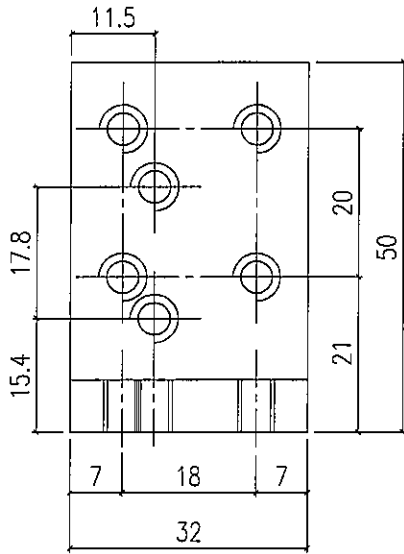
 <b>美特鋁質有限公司</b> MIDI Aluminium Fabricator Ltd.				工程號 J858 地盘 康城11期 图纸名称 扇撑垫块 材料 H122785	類別 制圖 W. E. X 復核 - 批准 -	物料號 - 2022-05-27 - -	圖號 H122785-S07R 數量 2 單件重量 - (KG)
修改	-	-	-	採用工廠 ✓ 地盘			
日期	-	-	-	材料颜色 香槟金			

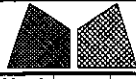




美特鋁質有限公司  
MIDI Aluminium Fabricator Ltd.

工程號	J858	類別		物料號	-
地盘	康城11期	制圖	W. E. X	2022-05-27	圖號 X86318-S01
修改	-	採用工廠	✓	地盤	
日期	-	材料颜色	MILL	图纸名称	窗玉角码
				復核	-
				批准	-
				數量	28
				單件重量	- (KG)

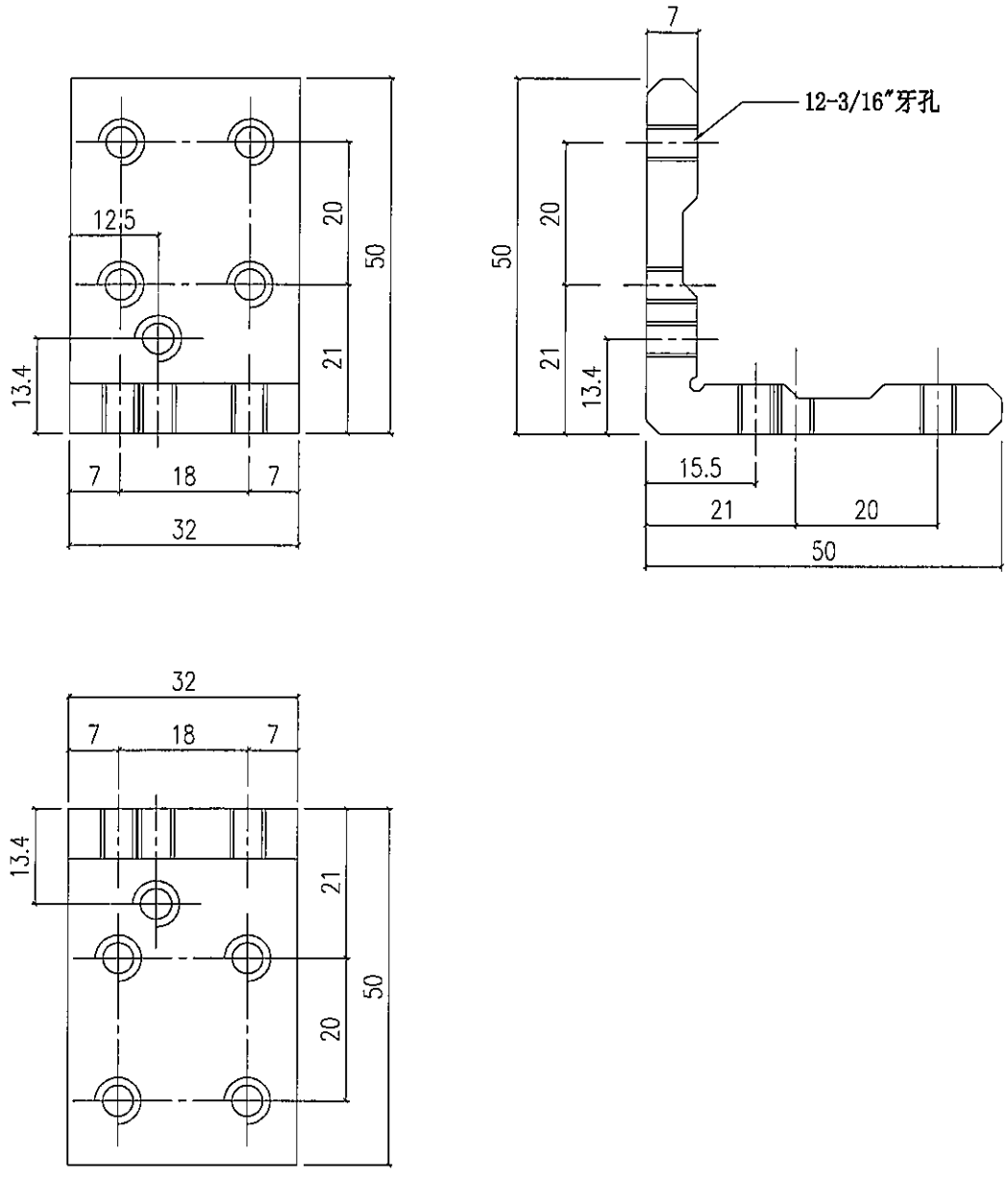




美特鋁質有限公司  
MIDI Aluminium Fabricator Ltd.

工程號	J858	類別		物料號	-
地盘	康城11期	制圖	W. E. X	2022-05-27	圖號 X86318-S02
修改	-	採用工廠	✓	地盤	
日期	-	材料颜色	MILL	图纸名称	窗玉角码
		材料	X86318	復核	-
				批准	-
				數量	8
				單件重量	- (KG)

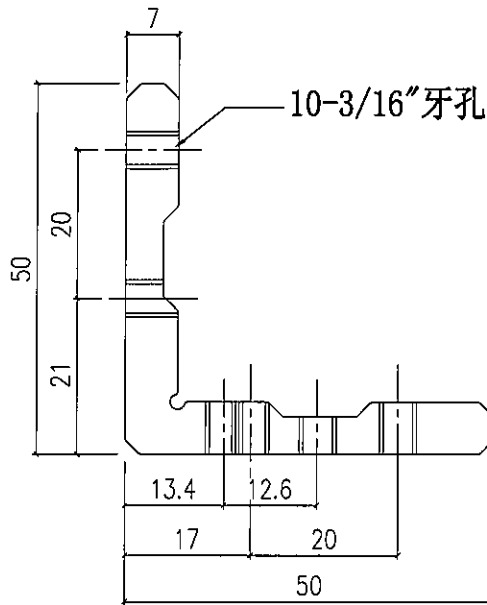
T. H. 窗用



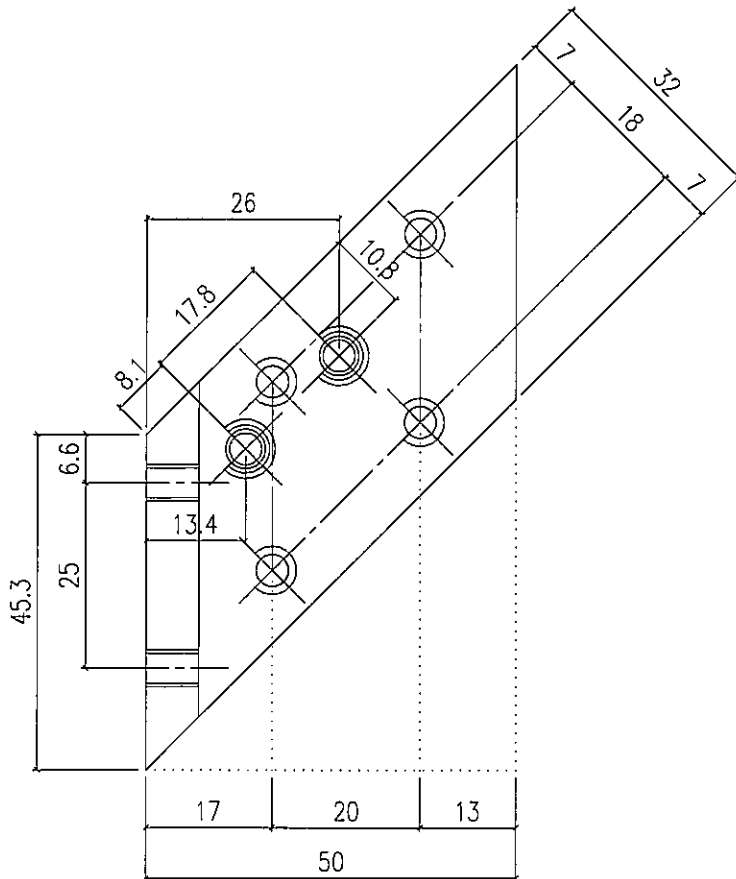
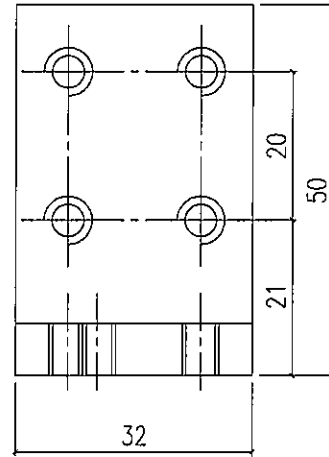


美特鋁質有限公司  
MIDI Aluminium Fabricator Ltd.

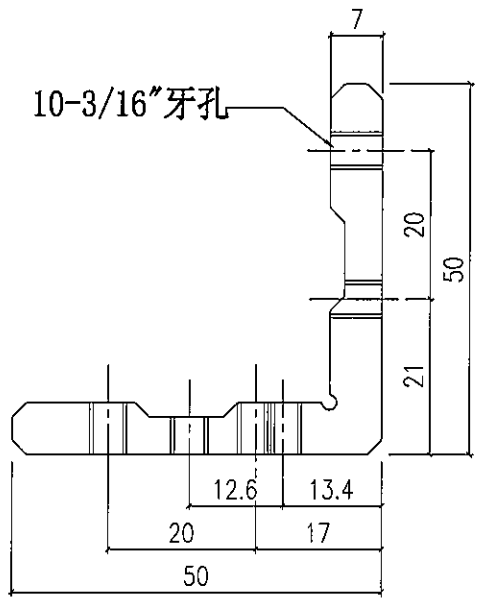
工程號	J858	類別		物料號	-
地盘	康城11期	制圖	W. E. X	2022-05-27	圖號 X86318-S03L
修改	-	採用工廠	✓	地盤	
日期	-	材料颜色	MILL	图纸名称	窗玉角码
				復核	-
				批准	-
				數量	2
				單件重量	- (KG)



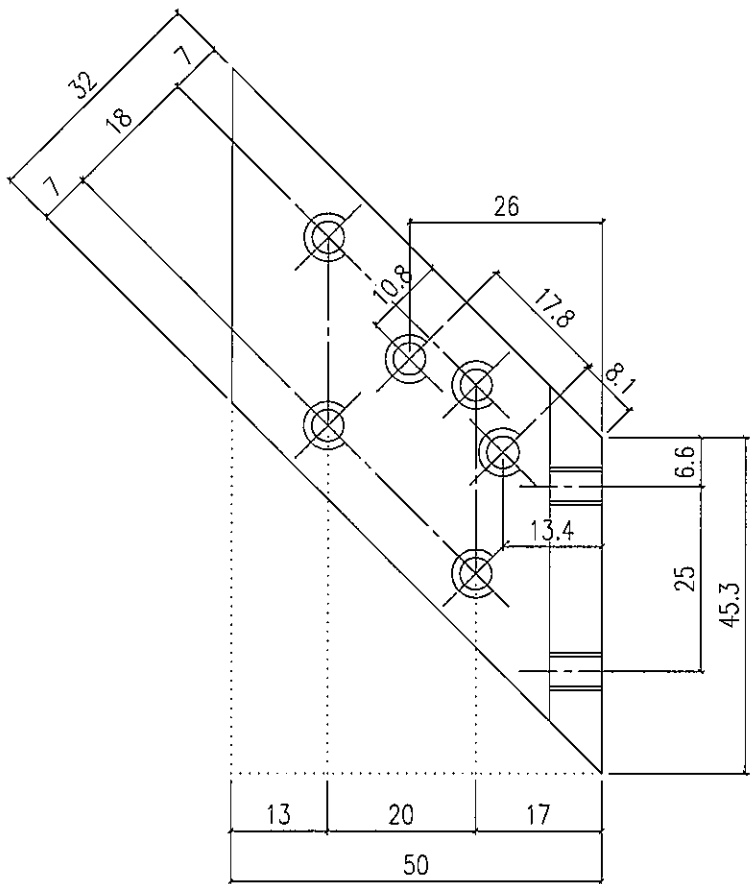
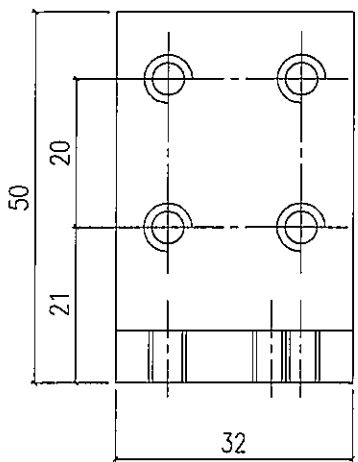
VIEW "A"



 <b>美特鋁質有限公司</b> MIDI Aluminium Fabricator Ltd.				工程號 J858 地盘 康城11期 图纸名称 窗玉角码 材料 X86318	類別 制圖 W. E. X 復核 - 批准 -	物料號 - 2022-05-27 - -	圖號 X86318-S03R 數量 2 單件重量 - (KG)
修改	-	-	採用工廠	✓ 地盘			
日期	-	-	材料颜色	MILL			



VIEW "A"



↑ A



美特鋁質有限公司  
MIDI Aluminium Fabricator Ltd.

工程號	J858	類別		物料號	-								
地盘	康城11期	制圖	W. E. X	2022-05-27	圖號	L011-S01							
修改	-	-	-	採用工廠	✓	地盘	图纸名称	窗玉角码	復核	-	-	數量	36
日期	-	-	-	材料颜色	MILL	材料	50x50x4mm铝角	批准	-	-	單件重量	-	(KG)

