

工程指示 / 要求簡箋(E.I.)

工程指示編號：EI / 4978 / 22

修改版次：0

工程編號：J - 858

工程名稱：將軍澳日出康城 11

工程項目：試水箱 單元件加工圖

收件人：生統

發件人：Ant Yeung

日期：14/10/2022

要求提供 / 確認 事項：

- | | | |
|------------------------------------|-------------------------------------|-------------------------------|
| <input type="checkbox"/> 初步鋁料 B.M. | <input type="checkbox"/> 加工拆圖，然後生產 | <input type="checkbox"/> 尺寸表 |
| <input type="checkbox"/> 正式鋁料 B.M. | <input type="checkbox"/> 技術上資料 / 指示 | <input type="checkbox"/> 報價 |
| <input type="checkbox"/> 配件 B.M. | <input type="checkbox"/> 樣辦或貨品說明書 | <input type="checkbox"/> 分判合約 |

內容：

O 版：改套心用 M5 牙孔，舊孔膠封孔，不用重新開料。不穿水槽料，水槽料也用膠封孔。**N 版：**T 窗改限撐**M 版：**1，T 窗加限位撐的安裝 2，按胡哥建議試水場公母企的膠條修改一款。大貨不改
3，轉角生窗處理：現時開不到 90 度，試水場也可接受，(大貨已改模)。

但所有生窗單元必須調節至壓緊狀態(4mm 膠條隙)，並 100% 通過浸水測試

4. 工廠調節 TH 膠條、窗站、轉角器，鎖點，完成修正後，請記錄各項修改給大貨

L 版：裝飾條安裝方案**K 版：**修改 H122785-S05,06 和 X86306**J 版：**修改 H122785-S04 圖紙一張**I 版：**副框增加一排螺絲孔

請按加工圖生產送試水場，試水場地址在 EI 4672 21 件單元

謝謝！

請在 2022.10.19 前完成上列要求。

附：頁

 原合約工程包 原合約工程加 / 減賬 新工程報價

分發東莞各部門：

- | | | | | | | | |
|---------------------------------|------------------------------|---|------------------------------|--|------------------------------|--------------------------------|----------------------------------|
| <input type="checkbox"/> 生產技術總監 | <input type="checkbox"/> 連附件 | <input type="checkbox"/> 技術部 | <input type="checkbox"/> 連附件 | <input type="checkbox"/> 生產部 | <input type="checkbox"/> 連附件 | <input type="checkbox"/> 機械設計部 | <input type="checkbox"/> 連附件 |
| <input type="checkbox"/> 採購部 | <input type="checkbox"/> 連附件 | <input checked="" type="checkbox"/> 生產統籌部 | <input type="checkbox"/> 連附件 | <input checked="" type="checkbox"/> 小羅&清 | <input type="checkbox"/> 連附件 | | |
| <input type="checkbox"/> 質檢部 | <input type="checkbox"/> 連附件 | <input type="checkbox"/> 會計部 | <input type="checkbox"/> 連附件 | <input type="checkbox"/> 報關組 | <input type="checkbox"/> 連附件 | <input type="checkbox"/> 其他 | 楊榮輝 <input type="checkbox"/> 連附件 |

分發香港各部門：

- | | | | | | | | | |
|------------------------------|------------------------------|-------------------------------|------------------------------|------------------------------|------------------------------|----------------------------------|------------------------------|------------------------------|
| <input type="checkbox"/> 行政部 | <input type="checkbox"/> 連附件 | <input type="checkbox"/> 會計部 | <input type="checkbox"/> 連附件 | <input type="checkbox"/> 統籌部 | <input type="checkbox"/> 連附件 | <input type="checkbox"/> 工程部地盤科文 | <input type="checkbox"/> 連附件 | 寶城 |
| <input type="checkbox"/> 採購部 | <input type="checkbox"/> 連附件 | <input type="checkbox"/> QS 部 | <input type="checkbox"/> 連附件 | <input type="checkbox"/> 維修部 | <input type="checkbox"/> 連附件 | <input type="checkbox"/> 其他 | | <input type="checkbox"/> 連附件 |

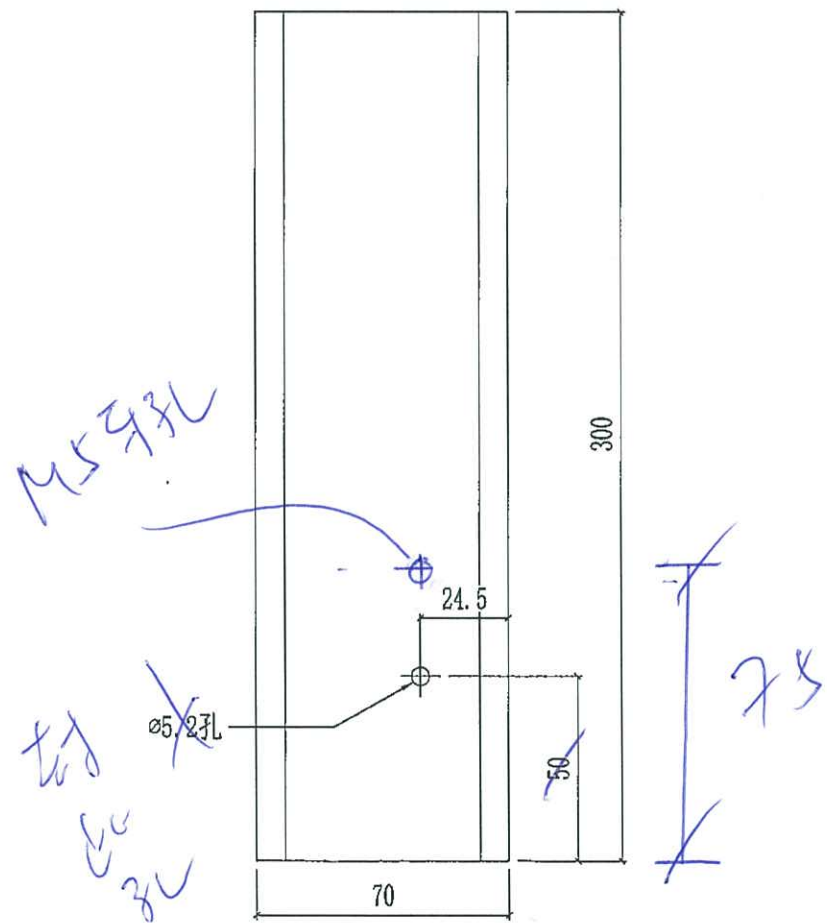
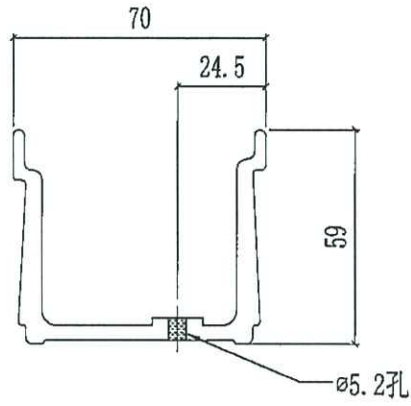
傳遞編號：

HK128 / 22

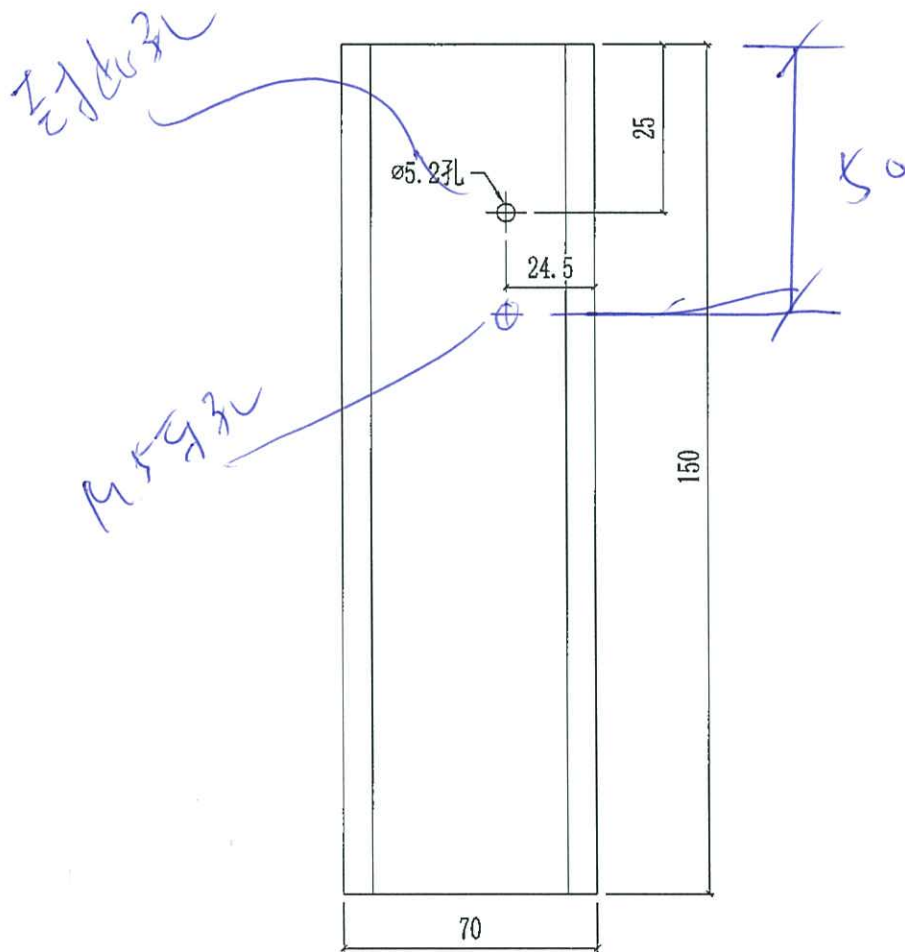
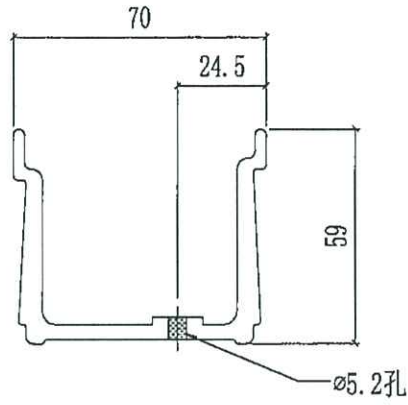
發件人簽署：

項目經理簽署：

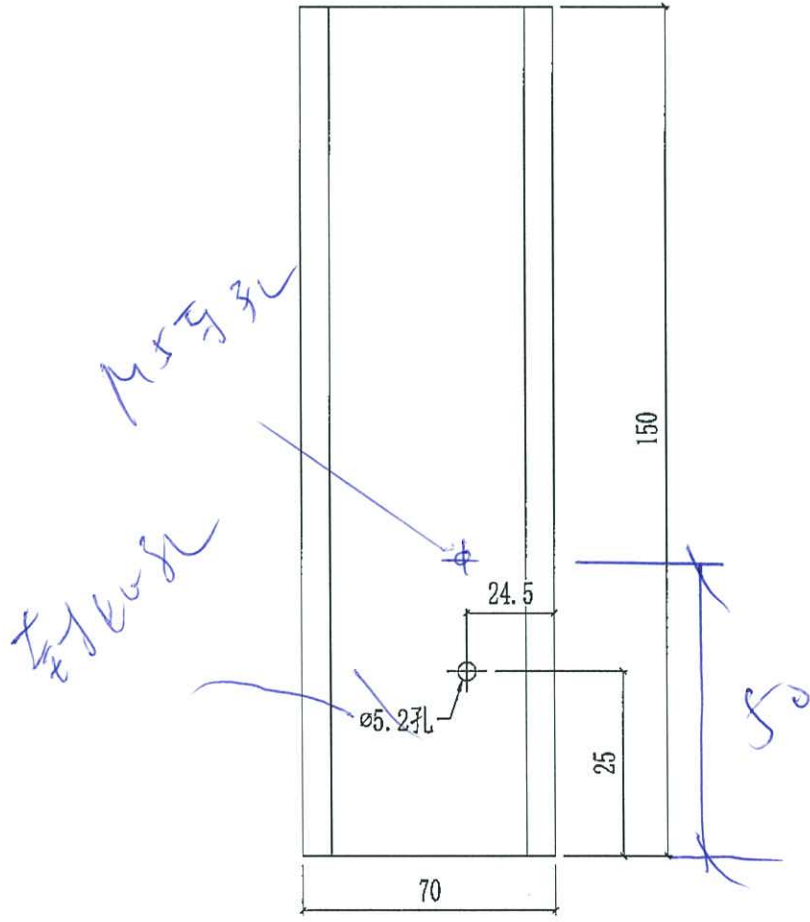
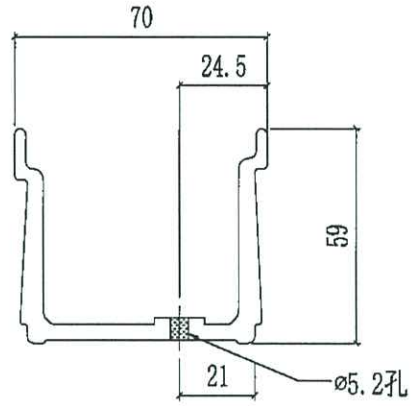
 美特鋁質有限公司 MIDI Aluminium Fabricator Ltd.				工程號 J858 地盘 康城11期	類別 制圖 W. E. X	物料號 - 2022-05-13	圖號 X86303-P01
修改 日期	採用工廠 材料颜色 -	地盘 <input checked="" type="checkbox"/>	图纸名称 水槽料加工图 材料 X86303	復核 - 批准 -	-	數量 15 單件重量 - (KG)	



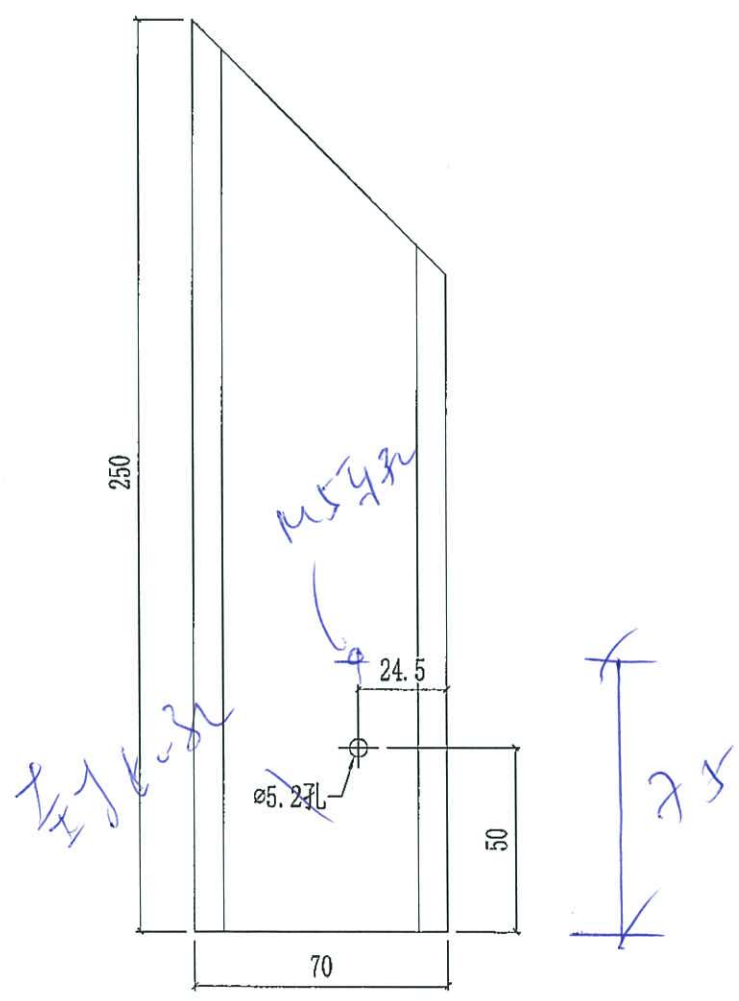
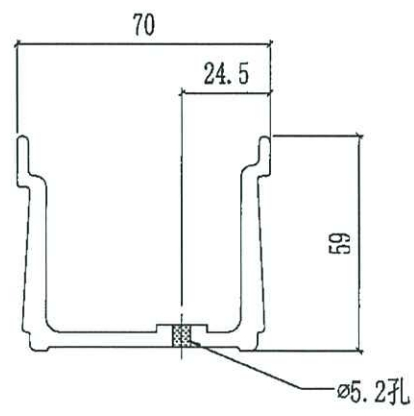
 美特鋁質有限公司 MIDI Aluminium Fabricator Ltd.				工程號	J858	類別		物料號	-	
				地盤	康城11期	制圖	W. E. X	2022-05-13	圖號	X86303-P02
修改		採用工廠	地盤	✓	图纸名称	水槽料加工圖	復核	-	數量	3
日期		材料颜色	-		材料	X86303	批准	-	單件重量	- (KG)



 美特鋁質有限公司 MIDI Aluminium Fabricator Ltd.		工程號	J858	類別		物料號	-	
修改		採用工廠	地盤 ✓	制圖	W. E. X	2022-05-13	圖號	X86303-P03
日期		材料顏色	-	復核	-	-	數量	3
				批准	-	-	單件重量	- (KG)
		图纸名称	水槽料加工图					
		材料	X86303					



 美特鋁質有限公司 MIDI Aluminium Fabricator Ltd.				工程號 J858 地盘 康城11期	類別 制圖 W. E. X	物料號 - 2022-05-13	圖號 X86303-P04
修改 日期	採用工廠 材料颜色 -	地盘 <input checked="" type="checkbox"/>	图纸名称 水槽料加工图	復核 - 批准 -	-	數量 3 單件重量 - (KG)	



 美特鋁質有限公司 MIDI Aluminium Fabricator Ltd.		工程號 J858 地盤 康城11期	類別 制圖 W. E. X	物料號 - 2022-05-13	圖號 X86303-P05
修改 日期	採用工廠 材料顏色 -	地盤 <input checked="" type="checkbox"/> 圖紙名稱 水槽料加工圖 材料 X86303	復核 - 批准 -	數量 3 單件重量 -	3 (KG)

