

工程指示 / 要求簡箋(E.I.)

工程指示編號：EI / 4978 / 22

修改版次：N

工程編號：J - 858

工程名稱：將軍澳日出康城 11

工程項目：試水箱 單元件加工圖

收件人：生統

發件人：Ant Yeung

日期：12/10/2022

要求提供 / 確認 事項：

- | | | |
|------------------------------------|-------------------------------------|-------------------------------|
| <input type="checkbox"/> 初步鋁料 B.M. | <input type="checkbox"/> 加工拆圖，然後生產 | <input type="checkbox"/> 尺寸表 |
| <input type="checkbox"/> 正式鋁料 B.M. | <input type="checkbox"/> 技術上資料 / 指示 | <input type="checkbox"/> 報價 |
| <input type="checkbox"/> 配件 B.M. | <input type="checkbox"/> 樣辦或貨品說明書 | <input type="checkbox"/> 分判合約 |

內容：

L 版：T 窗改限撐

M 版：1，T 窗加限位撐的安裝 2，按胡哥建議試水場公母企的膠條修改一款。大貨不改
3，轉角生窗處理：現時開不到 90 度，試水場也可接受，(大貨已改模)。

但所有生窗單元必須調節至壓緊狀態(4mm 膠條隙)，並 100% 通過浸水測試

4. 工廠調節 TH 膠條、窗站、轉角器，鎖點，完成修正後，請記錄各項修改給大貨

L 版：裝飾條安裝方案

K 版：修改 H122785-S05,06 和 X86306

J 版：修改 H122785-S04 圖紙一張

I 版：副框增加一排螺絲孔

請按加工圖生產送試水場，試水場地址在 EI 4672 21 件單元

謝謝！

請在 2022.10.19 前完成上列要求。

附：頁

原合約工程包

原合約工程加 / 減賬

新工程報價

分發東莞各部門：

- | | | | |
|--|---|---|--|
| <input type="checkbox"/> 生產技術總監 <input type="checkbox"/> 連附件 | <input type="checkbox"/> 技術部 <input type="checkbox"/> 連附件 | <input type="checkbox"/> 生產部 <input type="checkbox"/> 連附件 | <input type="checkbox"/> 機械設計部 <input type="checkbox"/> 連附件 |
| <input type="checkbox"/> 採購部 <input type="checkbox"/> 連附件 | <input checked="" type="checkbox"/> 生產統籌部 <input checked="" type="checkbox"/> 連附件 | <input checked="" type="checkbox"/> 小羅 & 清 <input type="checkbox"/> 連附件 | |
| <input type="checkbox"/> 質檢部 <input type="checkbox"/> 連附件 | <input type="checkbox"/> 會計部 <input type="checkbox"/> 連附件 | <input type="checkbox"/> 報關組 <input type="checkbox"/> 連附件 | <input checked="" type="checkbox"/> 其他 楊榮輝 <input checked="" type="checkbox"/> 連附件 |

分發香港各部門：

- | | | | | |
|---|--|---|--|----|
| <input type="checkbox"/> 行政部 <input type="checkbox"/> 連附件 | <input type="checkbox"/> 會計部 <input type="checkbox"/> 連附件 | <input type="checkbox"/> 統籌部 <input type="checkbox"/> 連附件 | <input type="checkbox"/> 工程部地盤科文 <input type="checkbox"/> 連附件 | 寶城 |
| <input type="checkbox"/> 採購部 <input type="checkbox"/> 連附件 | <input type="checkbox"/> QS 部 <input type="checkbox"/> 連附件 | <input type="checkbox"/> 維修部 <input type="checkbox"/> 連附件 | <input type="checkbox"/> 其他 _____ <input type="checkbox"/> 連附件 | |

傳遞編號：

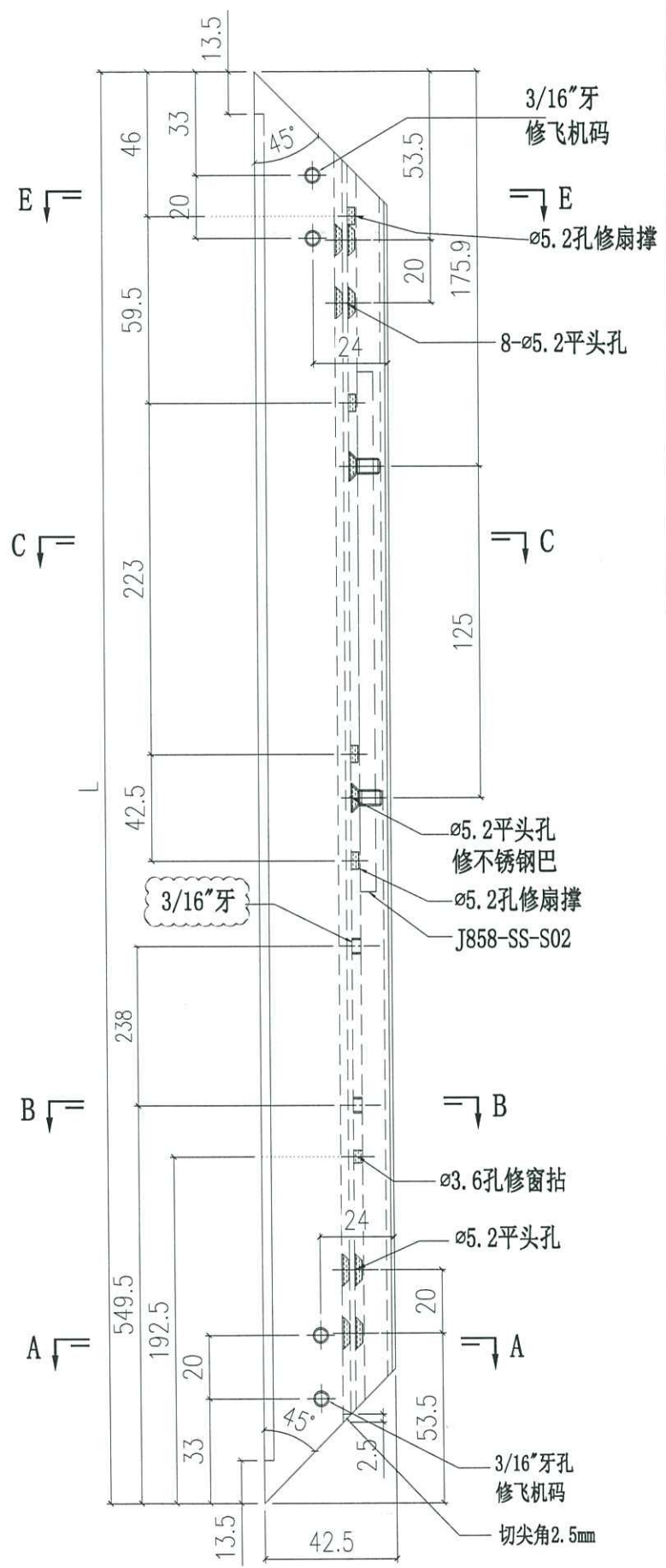
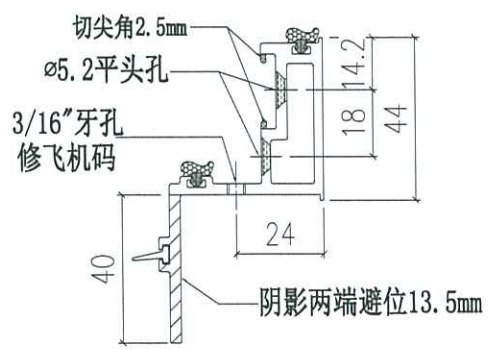
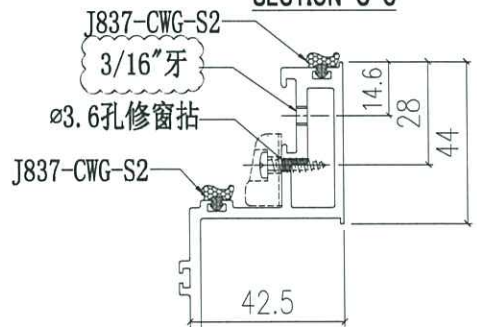
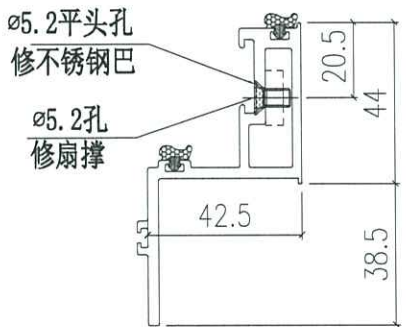
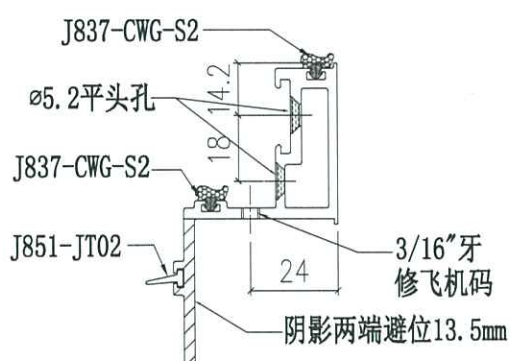
HK 126 / 22

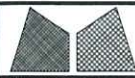
發件人簽署：

項目經理簽署：

 美特铝质有限公司 MIDI Aluminium Fabricator Ltd.		工程號 J858 地盘 康城11期	類別 制圖 W. E. X	物料號 - 2022-05-27	圖號 X86284-S03L
修改 日期	採用工廠 ✓ 材料颜色 香槟金 (EC03X1009 9S-XF1)	图纸名称 铝料加工图 材料 X86284	復核 - 批准 -	數量 - 單件重量 - (KG)	

序号	加工图编号	长度	数量
1	X86284-S03LA	1485	1
2	X86284-S03LB	1685	1

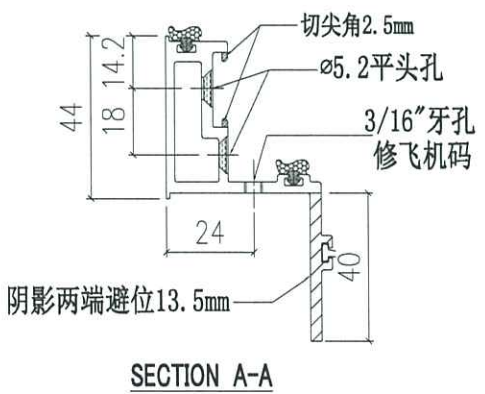
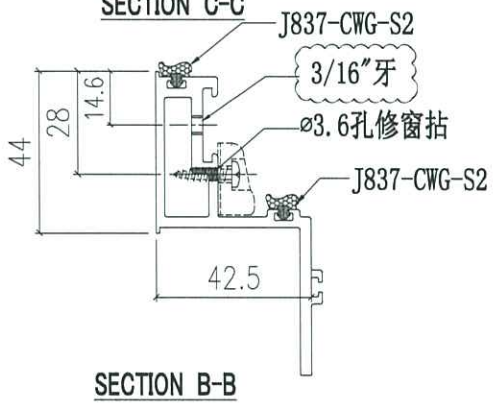
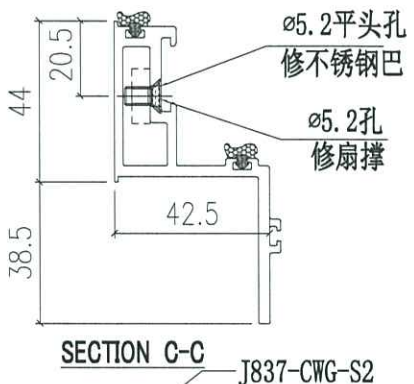
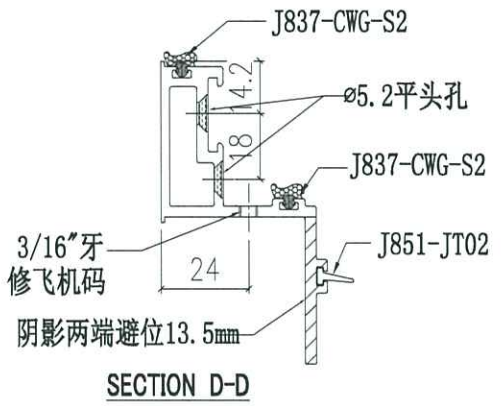
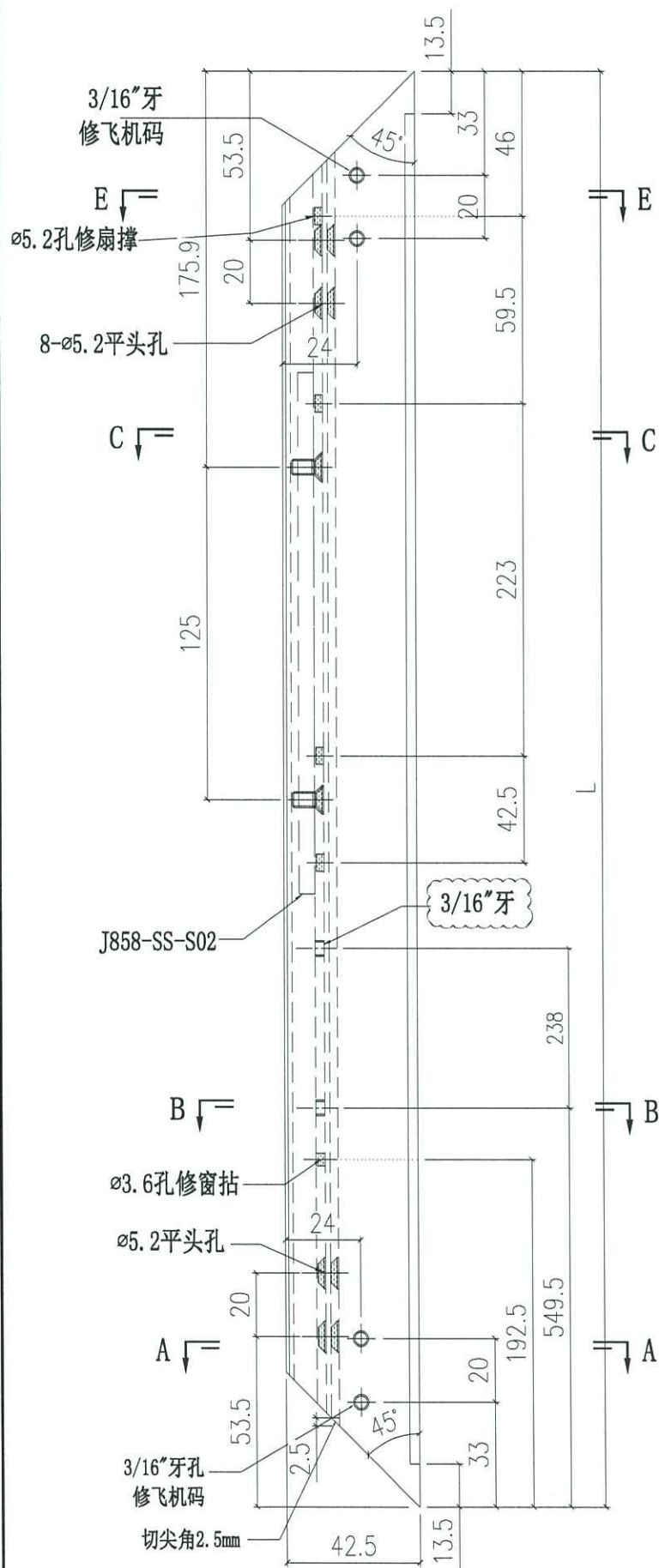




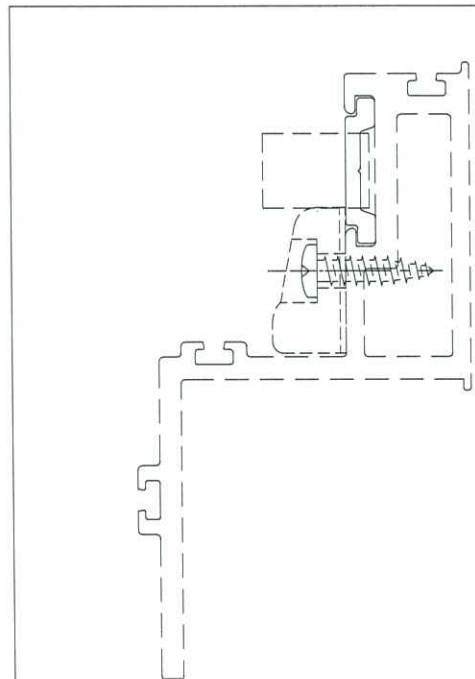
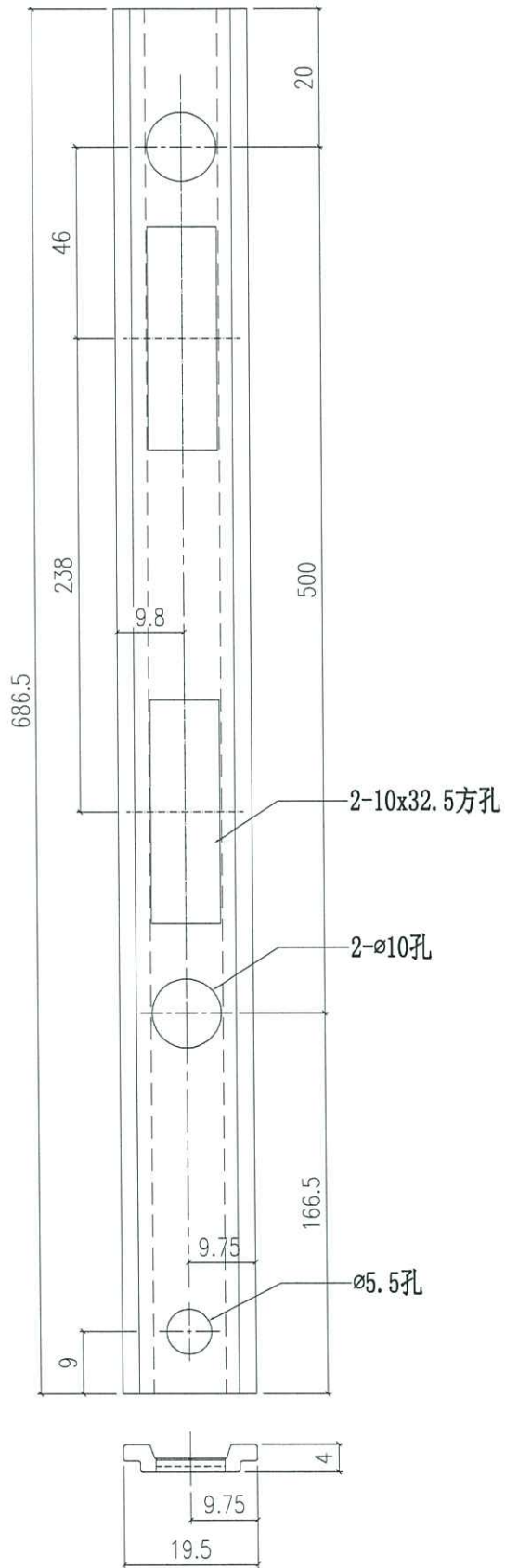
美特铝质有限公司
MIDI Aluminium Fabricator Ltd.

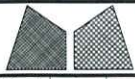
工程號	J858	類別		物料號	-
地盘	康城11期	制圖	W. E. X	2022-05-27	圖號 X86284-S03R
修改		採用工廠	✓	地盤	-
日期		图纸名称	铝料加工图	復核	-
		材料颜色	香槟金 (ECD3X1009 9S-XF1)	批准	-
		材料	X86284		數量 -
					單件重量 - (KG)

序号	加工图编号	长度	数量
1	X86284-S03RA	1485	1
2	X86284-S03RB	1685	1



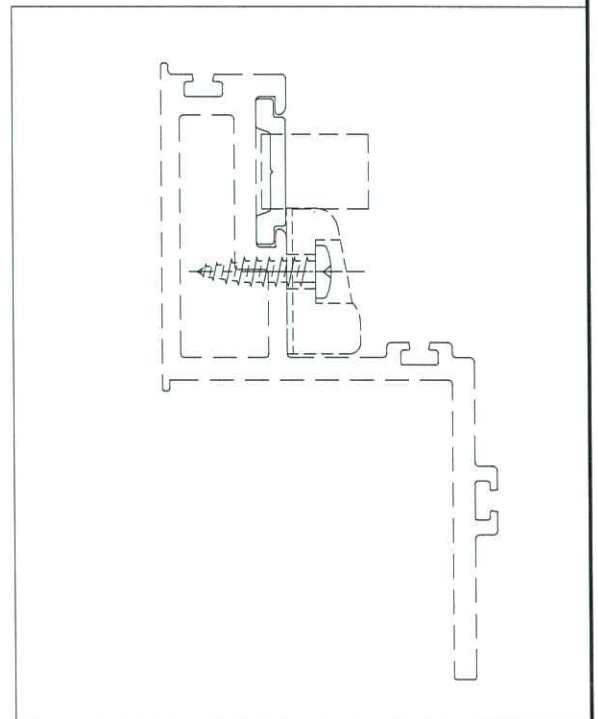
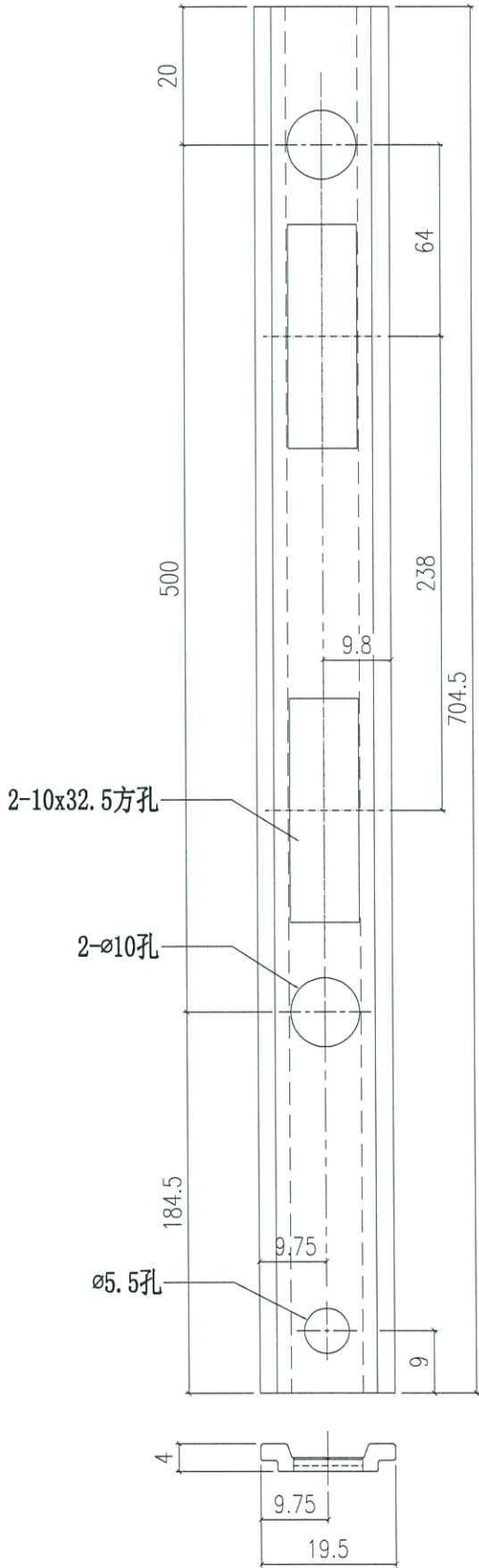
 美特鋁質有限公司 MIDI Aluminium Fabricator Ltd.		工程號 J858 地盤 康城11期	類別 制圖 W. E. X	物料號 - 2022-05-27	圖號 H122785-S05B
修改 1 日期 04/10	採用工廠 ✓ 地盤 材料顏色 香槟金	图纸名称 扇撑垫块 材料 H122785	復核 - 批准 -	數量 1 單件重量 - (KG)	





美特鋁質有限公司
MIDI Aluminium Fabricator Ltd.

工程號	J858	類別		物料號	-
地盘	康城11期	制圖	W. E. X	2022-05-27	圖號 H122785-S06B
修改	1	採用工廠	✓	地盤	
日期	04/10	材料顏色	香槟金	圖紙名稱	扇撐垫块
				復核	-
				批准	-
				數量	-
				單件重量	- (KG)





美特鋁質有限公司
MIDI Aluminium Fabricator Ltd.

工程號	J858	類別		物料號	-		
地盘	康城11期	制圖	W. E. X	2022-05-18	圖號	J858-AP19	
採用工廠	✓ 地盘	图纸名称	铝限位巴	復核	-	數量	4
材料颜色	MILL	材料	6mm厚铝板	批准	-	單件重量	- (KG)

