

工程指示 / 要求簡箋(E.I.)

工程指示編號：EI / 4978 / 22

修改版次： M

工程編號： J - 858

工程名稱：將軍澳日出康城 11

工程項目：試水箱 單元件加工圖

收件人：生統

發件人：Ant Yeung

日期：11/10/2022

要求提供 / 確認 事項：

- | | | |
|------------------------------------|-------------------------------------|-------------------------------|
| <input type="checkbox"/> 初步鋁料 B.M. | <input type="checkbox"/> 加工拆圖，然後生產 | <input type="checkbox"/> 尺寸表 |
| <input type="checkbox"/> 正式鋁料 B.M. | <input type="checkbox"/> 技術上資料 / 指示 | <input type="checkbox"/> 報價 |
| <input type="checkbox"/> 配件 B.M. | <input type="checkbox"/> 樣辦或貨品說明書 | <input type="checkbox"/> 分判合約 |

內容：

**M 版：1，T 窗加限位撐的安裝 2，按胡哥建議試水場公母企的膠條修改一款。大貨不改
3，轉角生窗處理：現時開不到 90 度，試水場也可接受，(大貨已改模)。**

但所有生窗單元必須調節至壓緊狀態(4mm 膠條隙)，並 100% 通過浸水測試

4. 工廠調節 TH 膠條、窗站、轉角器，鎖點，完成修正後，請記錄各項修改給大貨

L 版：裝飾條安裝方案

K 版：修改 H122785-S05,06 和 X86306

J 版：修改 H122785-S04 圖紙一張

I 版：副框增加一排螺絲孔

請按加工圖生產送試水場，試水場地址在 EI 4672 21 件單元

謝謝！

請在 2022.10.19 前完成上列要求。

附： 頁

原合約工程包

原合約工程加 / 減賬

新工程報價

分發東莞各部門：

- | | | | |
|--|---|---|---|
| <input type="checkbox"/> 生產技術總監 <input type="checkbox"/> 連附件 | <input type="checkbox"/> 技術部 <input type="checkbox"/> 連附件 | <input type="checkbox"/> 生產部 <input type="checkbox"/> 連附件 | <input type="checkbox"/> 機械設計部 <input type="checkbox"/> 連附件 |
| <input type="checkbox"/> 採購部 <input type="checkbox"/> 連附件 | <input type="checkbox"/> 生產統籌部 <input type="checkbox"/> 連附件 | <input checked="" type="checkbox"/> 小羅 & 清 <input type="checkbox"/> 連附件 | |
| <input checked="" type="checkbox"/> 質檢部 <input type="checkbox"/> 連附件 | <input type="checkbox"/> 會計部 <input type="checkbox"/> 連附件 | <input type="checkbox"/> 報關組 <input type="checkbox"/> 連附件 | <input type="checkbox"/> 其他 <u>楊榮輝</u> <input type="checkbox"/> 連附件 |

分發香港各部門：

- | | | | | |
|---|--|---|--|----|
| <input type="checkbox"/> 行政部 <input type="checkbox"/> 連附件 | <input type="checkbox"/> 會計部 <input type="checkbox"/> 連附件 | <input type="checkbox"/> 統籌部 <input type="checkbox"/> 連附件 | <input type="checkbox"/> 工程部地盤科文 <input type="checkbox"/> 連附件 | 寶城 |
| <input type="checkbox"/> 採購部 <input type="checkbox"/> 連附件 | <input type="checkbox"/> QS 部 <input type="checkbox"/> 連附件 | <input type="checkbox"/> 維修部 <input type="checkbox"/> 連附件 | <input type="checkbox"/> 其他 _____ <input type="checkbox"/> 連附件 | |

傳遞編號：

HK 1740 / 22

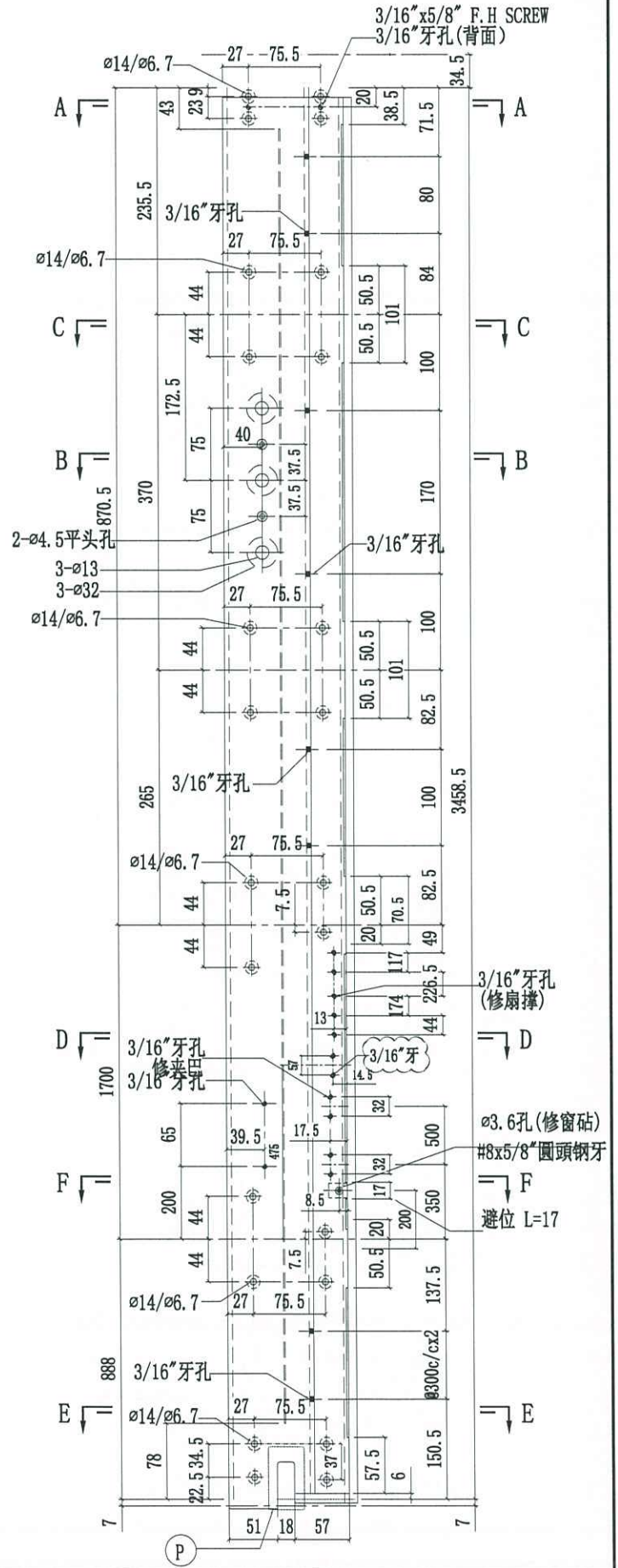
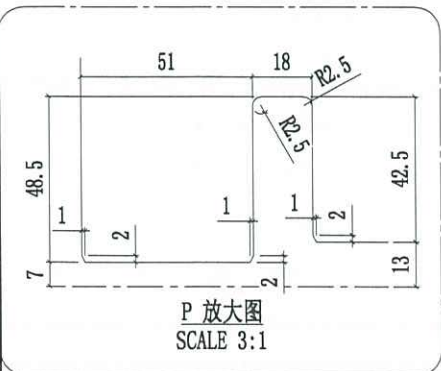
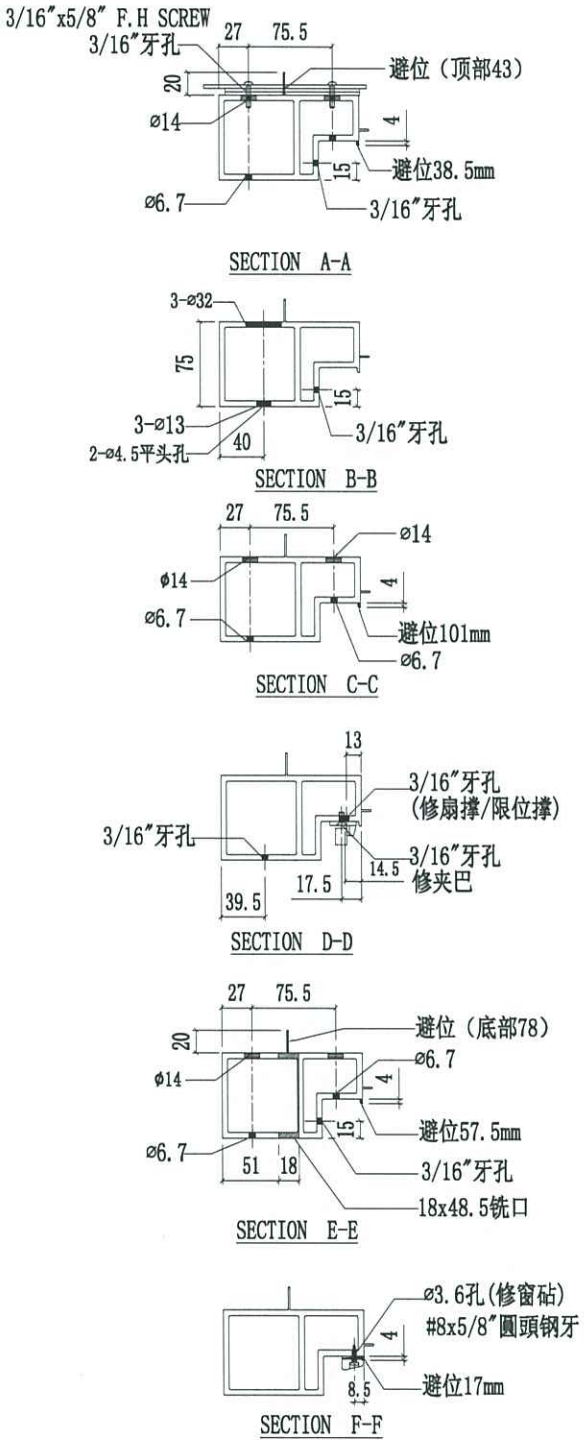
發件人簽署：

項目經理簽署：



美特鋁質有限公司
MIDI Aluminium Fabricator Ltd.

工程號	J858	類別		物料號	-		
地盘	康城11期	制圖	W. E. X	2022-05-18	圖號	X86277-P02	
修改	1 2	採用工廠	✓	地盤	-	圖紙名稱	铝料加工图
日期	13/09/10/10	材料颜色	香槟金 (BCD3X1009 9S-XF1)	材料	X86277	復核	-
						批准	-
						數量	1
						單件重量	- (KG)

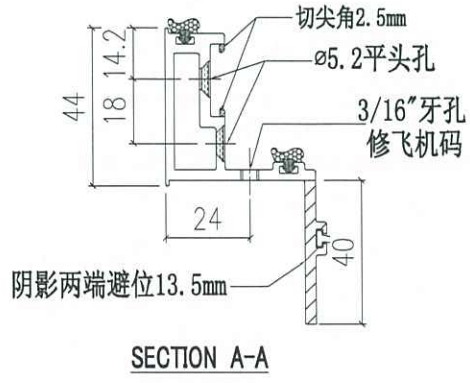
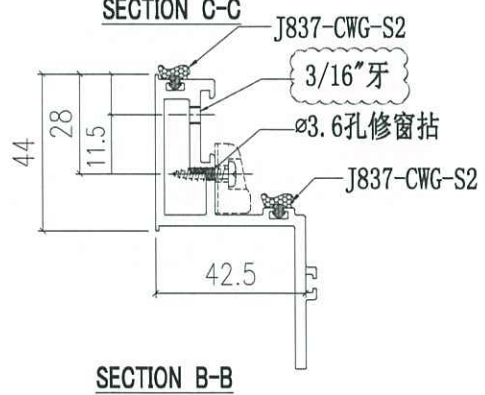
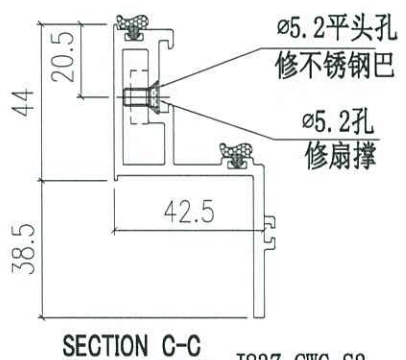
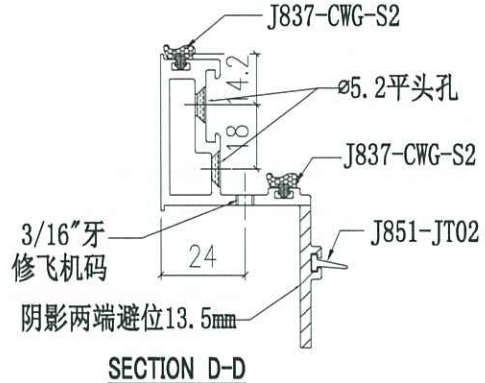
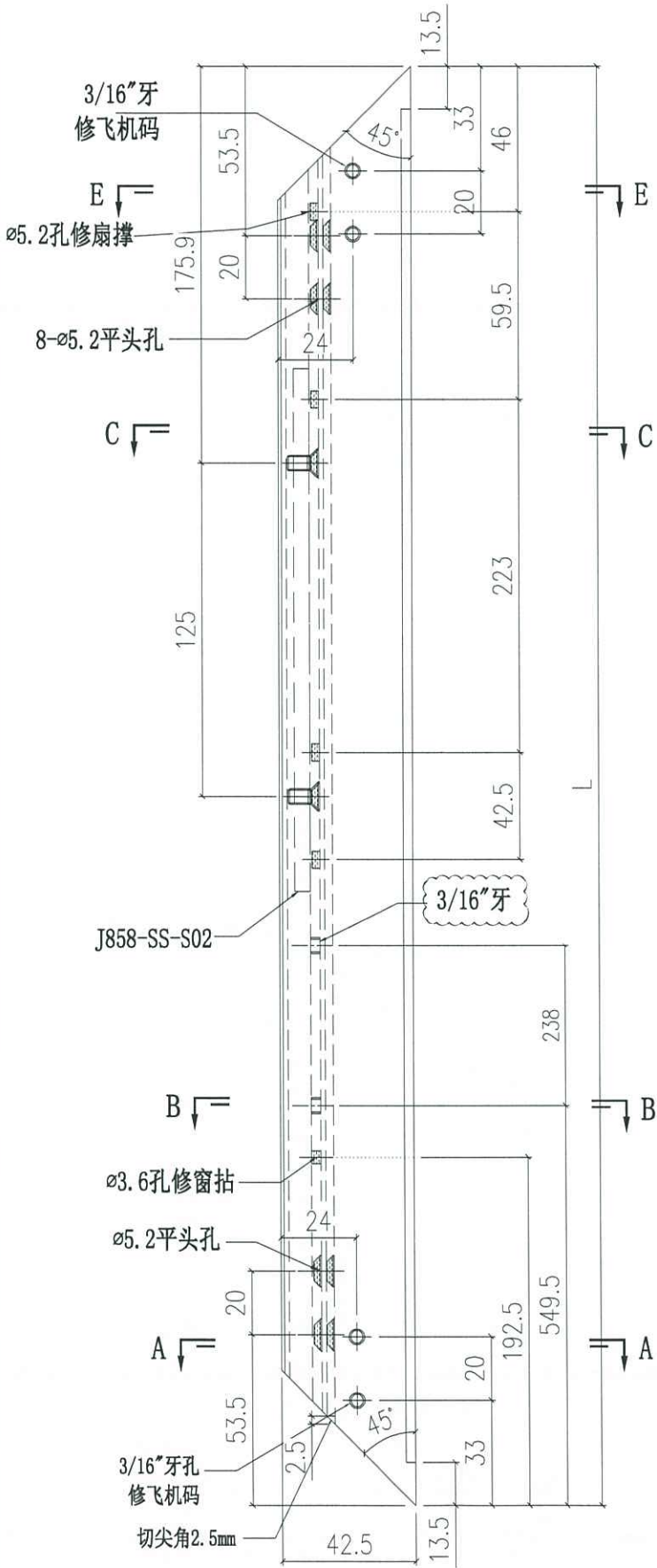


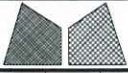


美特鋁質有限公司
MIDI Aluminium Fabricator Ltd.

工程號	J858	類別		物料號	-		
地盘	康城11期	制圖	W. E. X	2022-05-27	圖號	X86284-S03R	
图纸名称	铝料加工图	復核	-	-	數量	-	
修改日期		材料	X86284	批准	-	單件重量	- (KG)

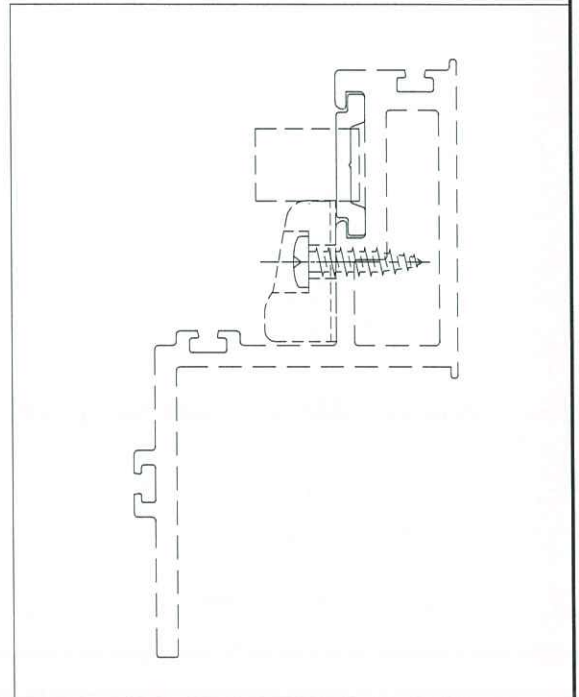
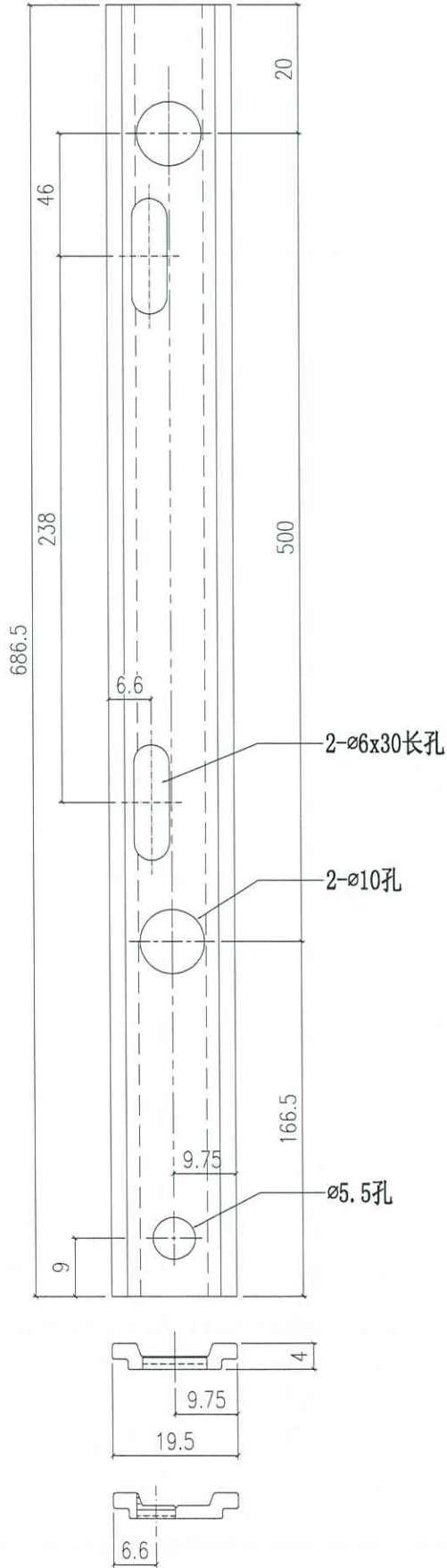
序号	加工图编号	长度	数量
1	X86284-S03RA	1485	1
2	X86284-S03RB	1685	1





美特鋁質有限公司
MIDI Aluminium Fabricator Ltd.

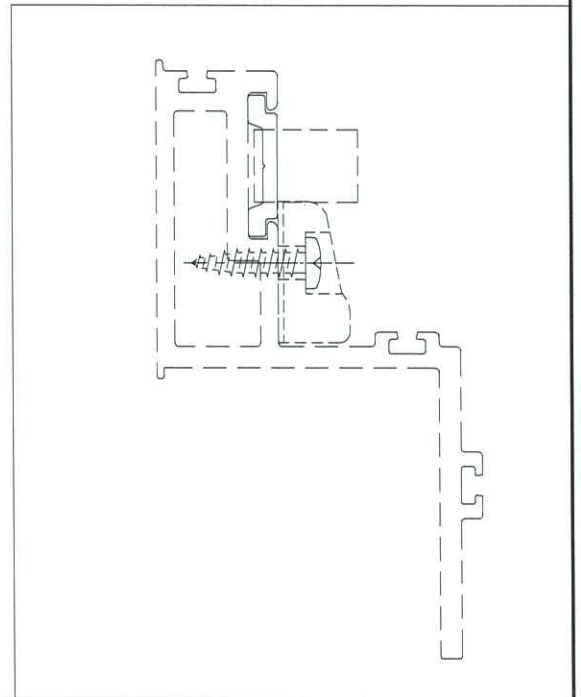
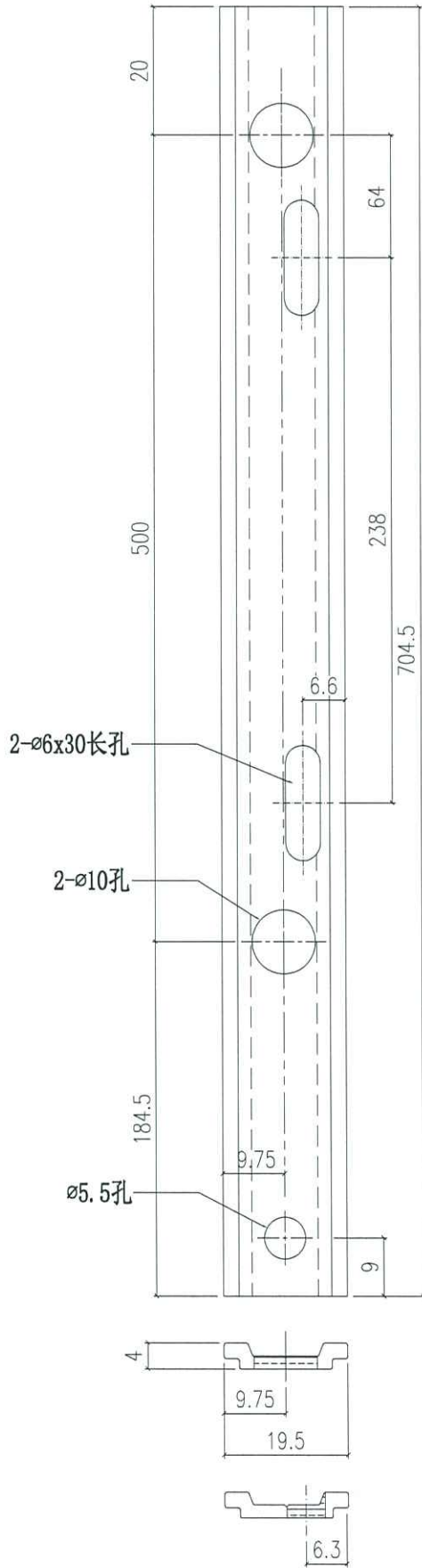
工程號	J858	類別		物料號	-				
地盘	康城11期	制圖	W. E. X	2022-05-27	圖號	H122785-S05B			
修改	1	採用工廠	✓ 地盘	图纸名称	扇撑垫块	復核	-	數量	1
日期	04/10	材料颜色	香槟金	材料	H122785	批准	-	單件重量	- (KG)





美特鋁質有限公司
MIDI Aluminium Fabricator Ltd.

工程號	J858	類別		物料號	-
地盘	康城11期	制圖	W. E. X	2022-05-27	圖號 H122785-S06B
修改 1	採用工廠 ✓ 地盘	图纸名称	扇撑垫块	復核 -	數量 -
日期 04/10	材料颜色 香槟金	材料	H122785	批准 -	單件重量 - (KG)





J858 康城11期 鋁廠(33)



EI4995 已入倉

昨天 下午6:06



JAcky pANG



下午1:32



王良

J858 试水单元公母
企胶条配套测试.pdf
44.2 KB



微信電腦版

#2

OK



王良

@Jason Leung @daniel
woo ， 经与胡哥电话沟通
后测试，公母企密封胶条全
采用 851-JT08 太松。帮试
水单元作修改

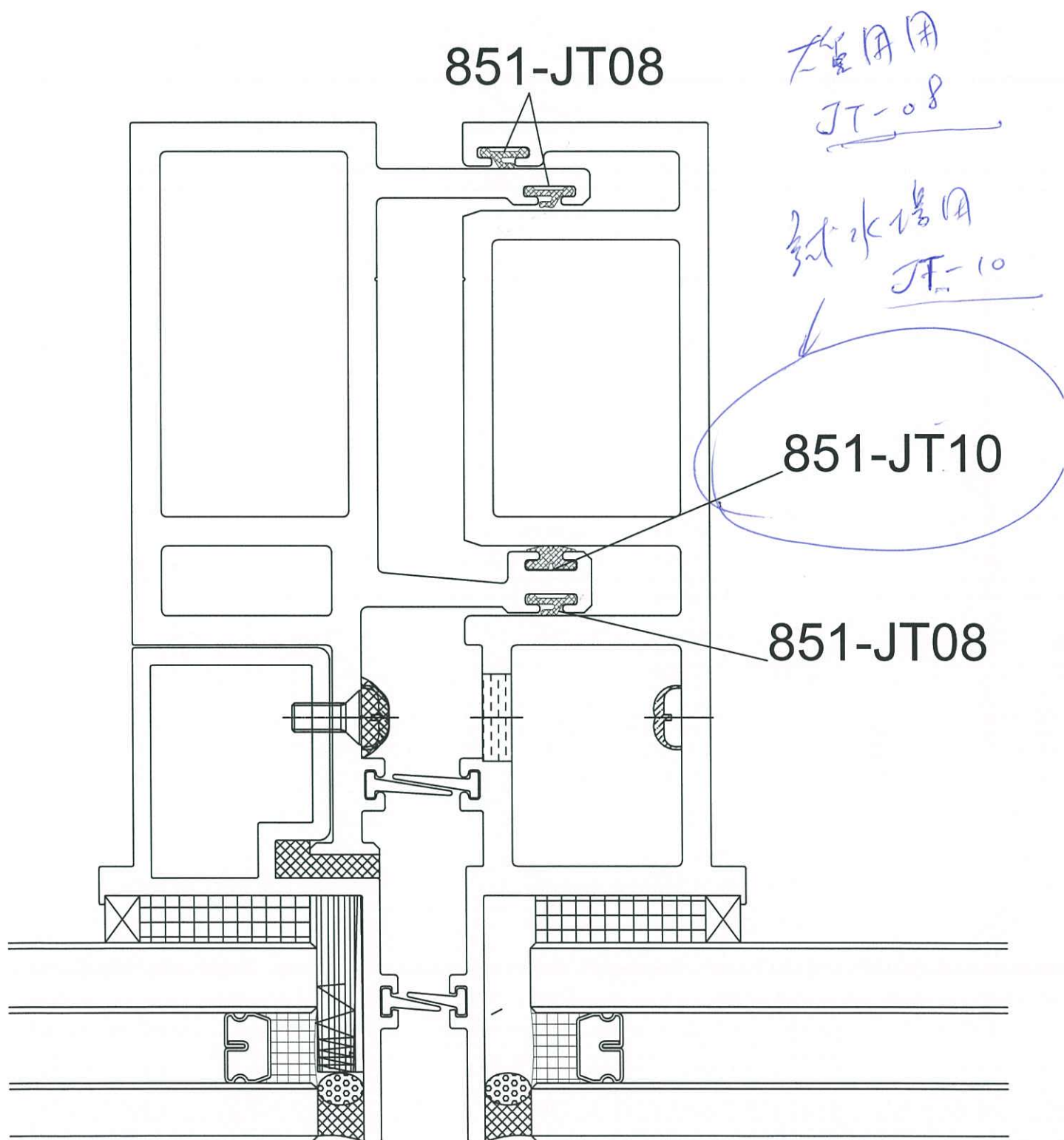
王良： J858 试水单元公母企
胶条配套测试.pdf



858工程公企、母企胶条配套测试

依拆图全用08，太松

如图示配套，略紧，但可以装。





水的世界

李的聊天记录

李:[图片]

李:[图片]

李:[图片]

聊天記錄

下午4:00



水的世界

@Jason Leung @Ant : 試水單元在做後續的調整工廠，邊做邊發現問題（上述圖片是工廠投訴 1-TH 窗膠條位間隙太大；2-窗拈與轉角器相撞；3-左邊鎖點關閉時不在鎖扣的中點等等），經與生產溝通，生產可考慮自行進行修改，但會產生額外工時，需香港認可，請出EI給工廠加緊處理

#4

OK
完成後

請
錄
理/修改

給大
便用

