

## 工程指示 / 要求簡箋(E.I.)

工程指示編號：EI / 4978 / 22

修改版次：L

工程編號：J - 858

工程名稱：將軍澳日出康城 11

工程項目：試水箱 單元件加工圖

收件人：生統

發件人：Ant Yeung

日期：08/10/2022

□要求提供 / □確認 事項：

- |                                    |                                     |                               |
|------------------------------------|-------------------------------------|-------------------------------|
| <input type="checkbox"/> 初步鋁料 B.M. | <input type="checkbox"/> 加工拆圖，然後生產  | <input type="checkbox"/> 尺寸表  |
| <input type="checkbox"/> 正式鋁料 B.M. | <input type="checkbox"/> 技術上資料 / 指示 | <input type="checkbox"/> 報價   |
| <input type="checkbox"/> 配件 B.M.   | <input type="checkbox"/> 樣辦或貨品說明書   | <input type="checkbox"/> 分判合約 |

內容：

L 版：裝飾條安裝方案K 版：修改 H122785-S05,06 和 X86306J 版：修改 H122785-S04 圖紙一張I 版：副框增加一排螺絲孔H 版：修改 L011-S01 圖紙一張G 版：需要過大小孔修單元鋁掛碼，和內螺母卡槽加平頭孔F 版：拆圖部上廠後，按生產意見，修改了轉角生窗加工做法請按加工圖生產送試水場，試水場地址在 EI 4672 21 件單元謝謝！請在 2022.10.19 前完成上列要求。

附： 頁

 原合約工程包 原合約工程加 / 減賬 新工程報價

分發東莞各部門：

- |                                 |                              |   |                              |  |                              |  |  |
|---------------------------------|------------------------------|---|------------------------------|--|------------------------------|--|--|
| <input type="checkbox"/> 生產技術總監 | <input type="checkbox"/> 連附件 | <input type="checkbox"/> 技術部              | <input type="checkbox"/> 連附件 | <input type="checkbox"/> 生產部             | <input type="checkbox"/> 連附件 | <input type="checkbox"/> 機械設計部         | <input type="checkbox"/> 連附件                         |
| <input type="checkbox"/> 採購部    | <input type="checkbox"/> 連附件 | <input checked="" type="checkbox"/> 生產統籌部 | <input type="checkbox"/> 連附件 | <input checked="" type="checkbox"/> 小羅&清 | <input type="checkbox"/> 連附件 |  |  |
| <input type="checkbox"/> 質檢部    | <input type="checkbox"/> 連附件 | <input type="checkbox"/> 會計部              | <input type="checkbox"/> 連附件 | <input type="checkbox"/> 報關組             | <input type="checkbox"/> 連附件 | <input checked="" type="checkbox"/> 其他 | <u>水洪</u><br><u>楊榮輝</u> <input type="checkbox"/> 連附件 |

分發香港各部門：

- |                              |                              |                               |                              |                              |                              |                                  |                              |           |
|------------------------------|------------------------------|-------------------------------|------------------------------|------------------------------|------------------------------|----------------------------------|------------------------------|-----------|
| <input type="checkbox"/> 行政部 | <input type="checkbox"/> 連附件 | <input type="checkbox"/> 會計部  | <input type="checkbox"/> 連附件 | <input type="checkbox"/> 統籌部 | <input type="checkbox"/> 連附件 | <input type="checkbox"/> 工程部地盤科文 | <input type="checkbox"/> 連附件 | <u>寶城</u> |
| <input type="checkbox"/> 採購部 | <input type="checkbox"/> 連附件 | <input type="checkbox"/> QS 部 | <input type="checkbox"/> 連附件 | <input type="checkbox"/> 維修部 | <input type="checkbox"/> 連附件 | <input type="checkbox"/> 其他      | <input type="checkbox"/> 連附件 |           |

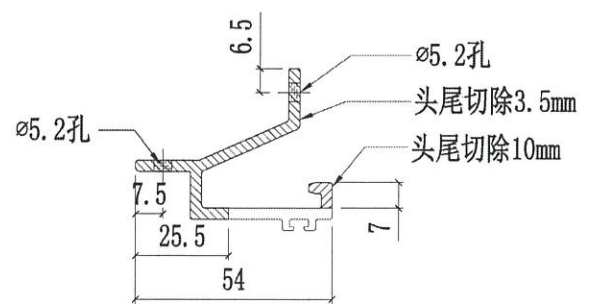
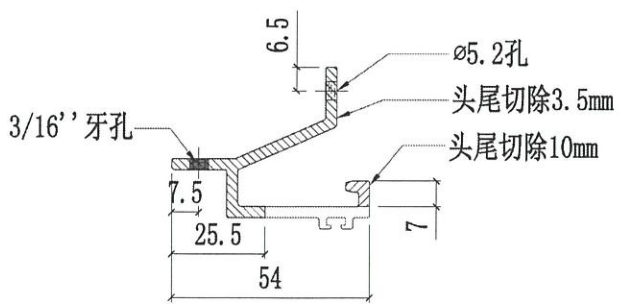
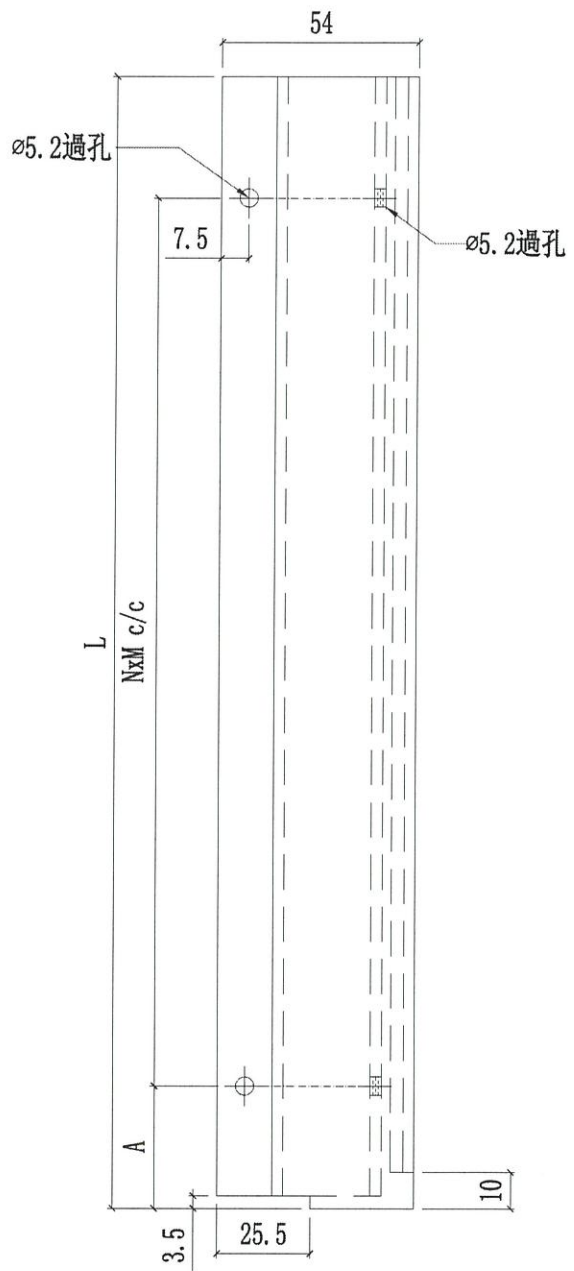
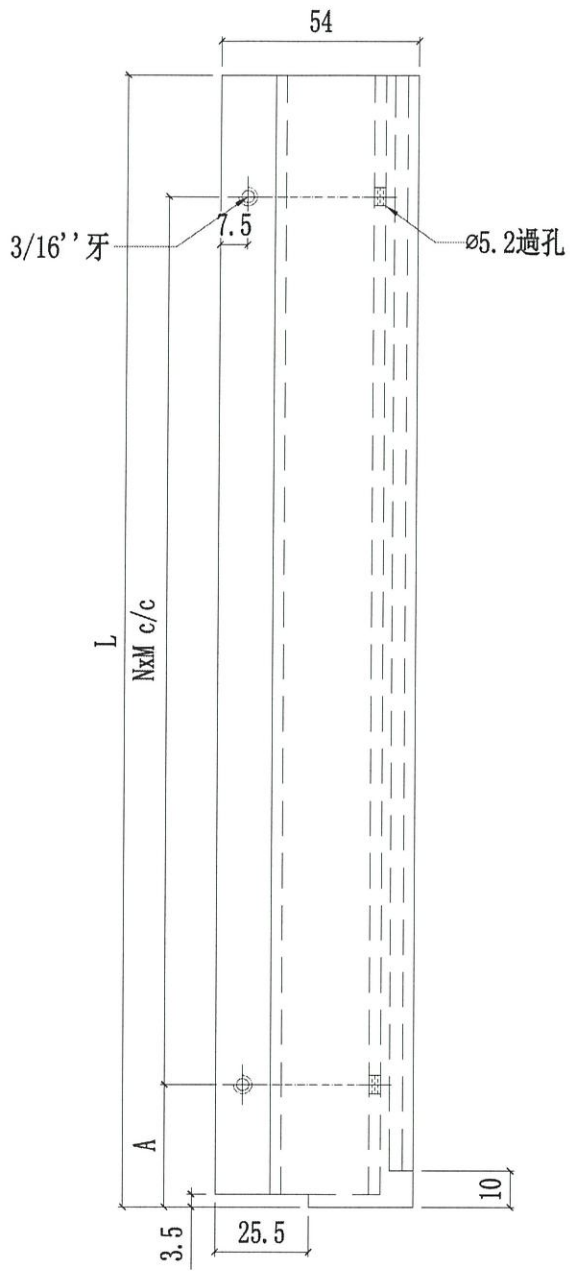
傳遞編號：

HK 1728 / 22

發件人簽署：

項目經理簽署：

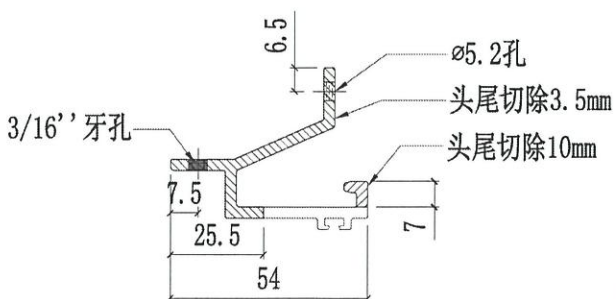
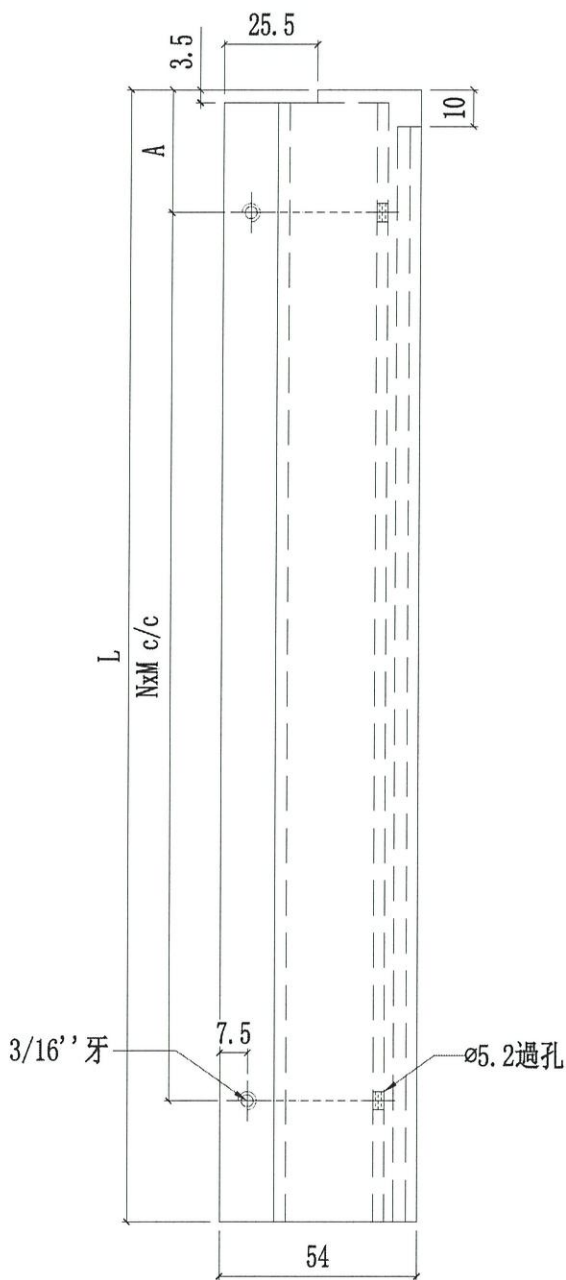
 <b>美特铝质有限公司</b> MIDI Aluminium Fabricator Ltd.		工程號 J858 地盘 康城11期 图纸名称 裝飾條支架加工圖 材料 X86306	類別 制圖 W. E. X 復核 - 批准 -	物料號 - 圖號 X86306-P03 數量 - 單件重量 - (KG)
修改 1 日期 07/10	採用工廠 <input checked="" type="checkbox"/> 地盘 材料颜色 ECD3X1009 9S-YF1			



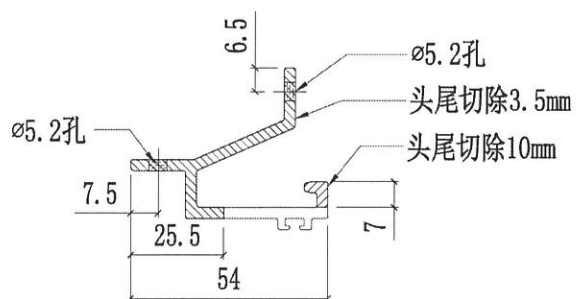
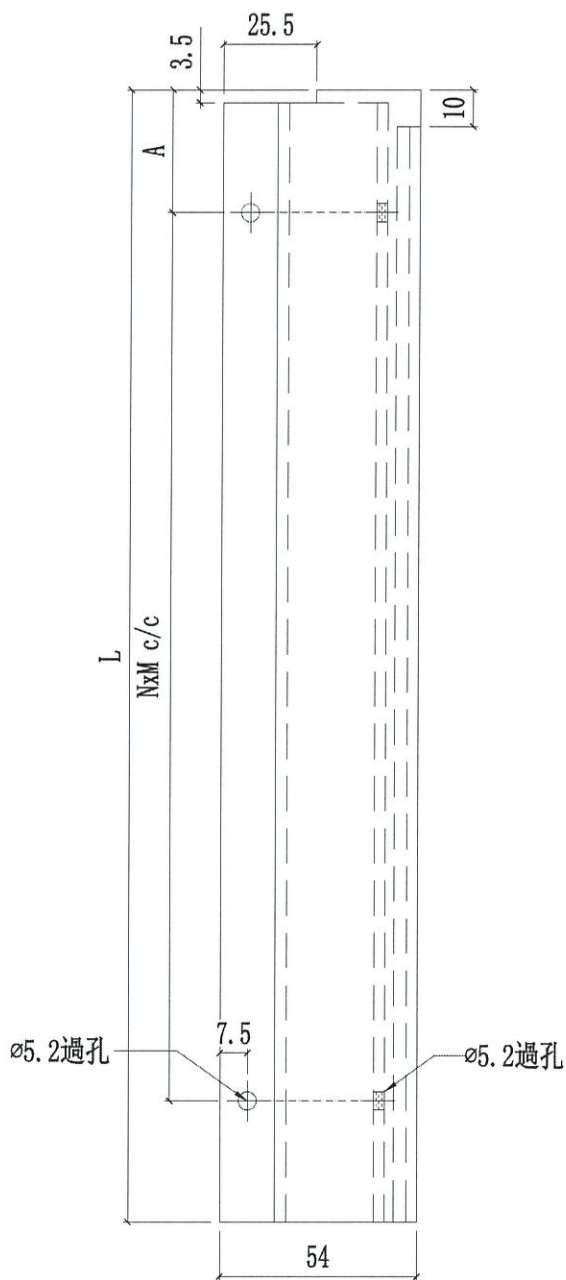
X86306-P03A	697.5	100	@250c/cx2	2
编号	L	A	NxM	數量

X86306-P03B	1789	146	@300c/cx5	2
编号	L	A	NxM	數量

工程號	J858	類別		物料號	-
地盤	康城11期	制圖	W. E. X	2022-05-13	圖號 X86306-P02
修改 1	採用工廠 ✓ 地盤	图纸名称	裝飾條支架加工圖	復核 -	數量 -
日期 07/10	材料颜色 ECD3X1009 9S-YF1	材料	X86306	批准 -	單件重量 - (KG)

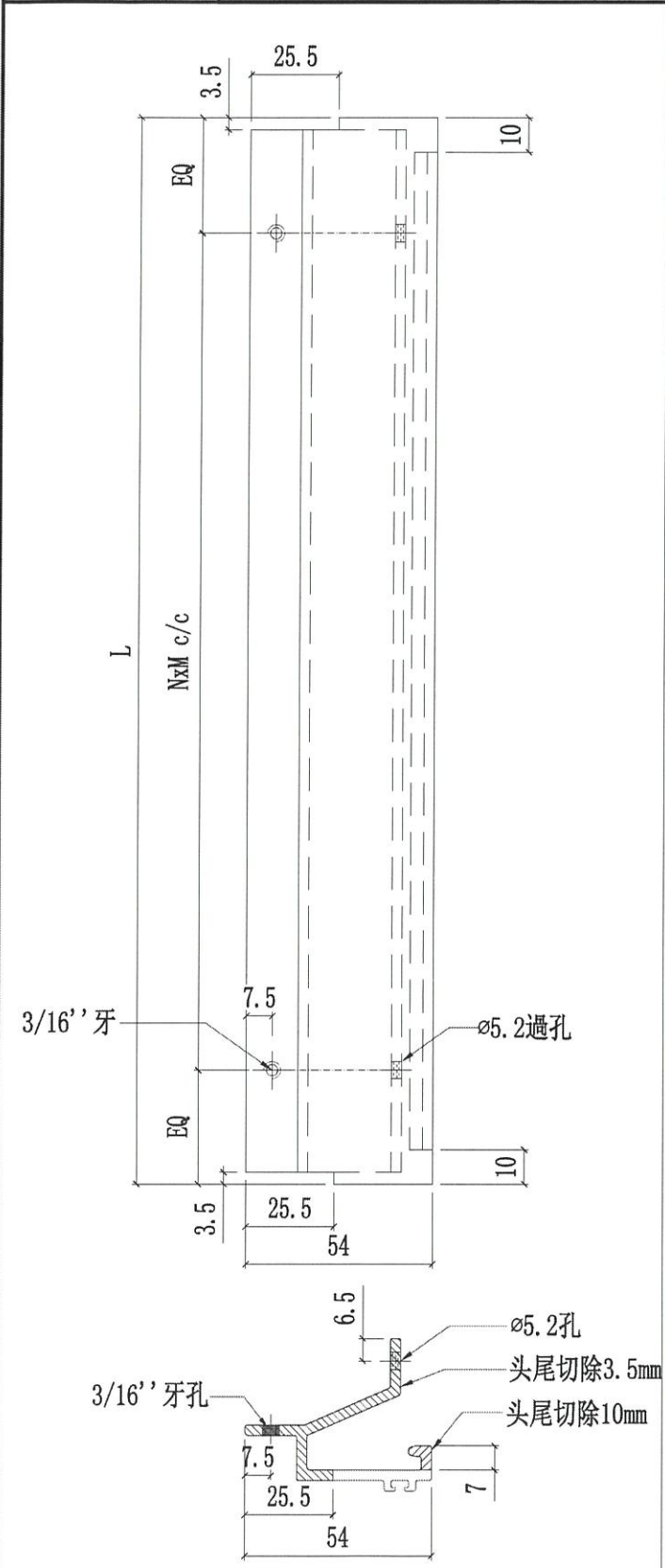


X86306-P02A	1789	146	@300c/cx5	2
编号	L	A	NxM	數量

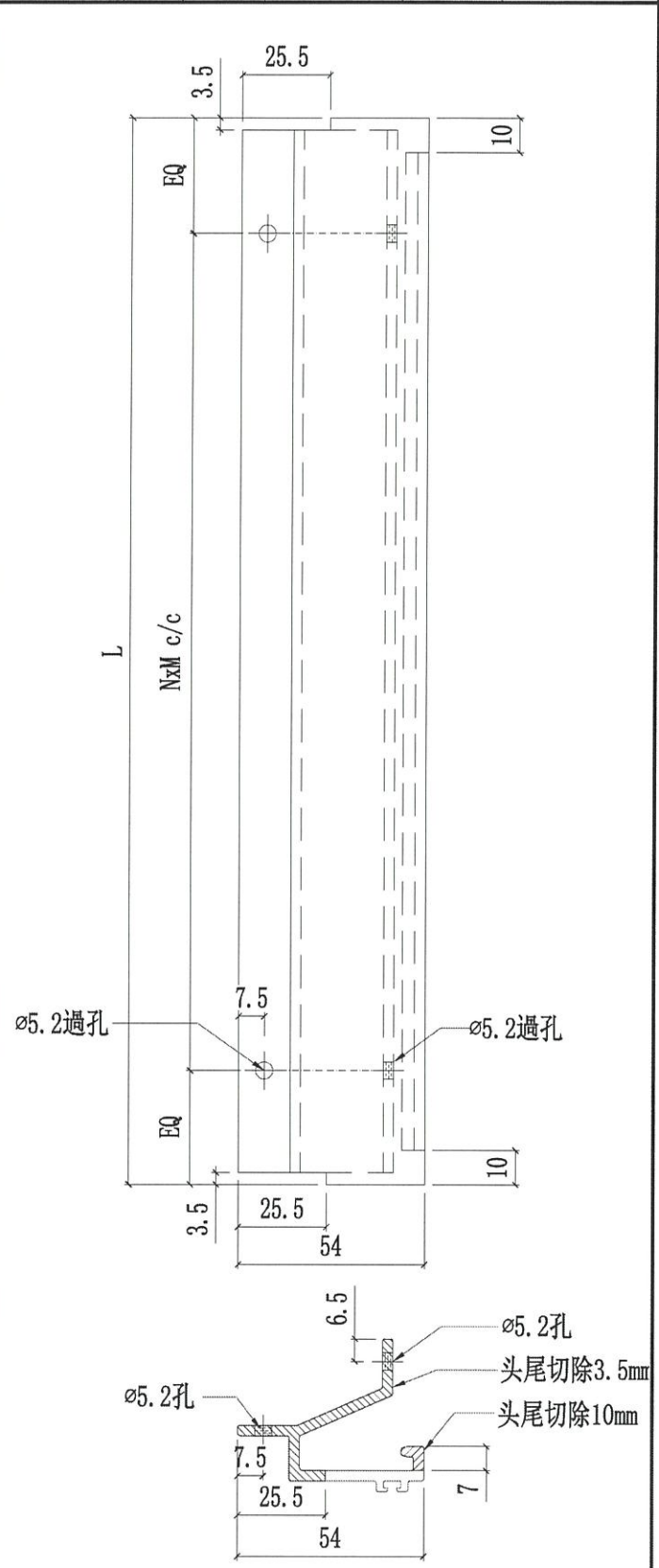


X86306-P02B	697.5	100	@250c/cx2	2
编号	L	A	NxM	數量

 <b>美特铝质有限公司</b> MIDI Aluminium Fabricator Ltd.			工程號	J858	類別	物料號		-		
修改	1	2	地盤	康城11期	制圖	W. E. X	2022-05-13	圖號	X86306-P01	
日期	20/09/07/10		採用工廠	✓ 地盤	图纸名称	裝飾條支架加工圖	復核	-	數量	-
			材料颜色	ECD3X1009 9S-XF1	材料	X86306	批准	-	單件重量	- (KG)

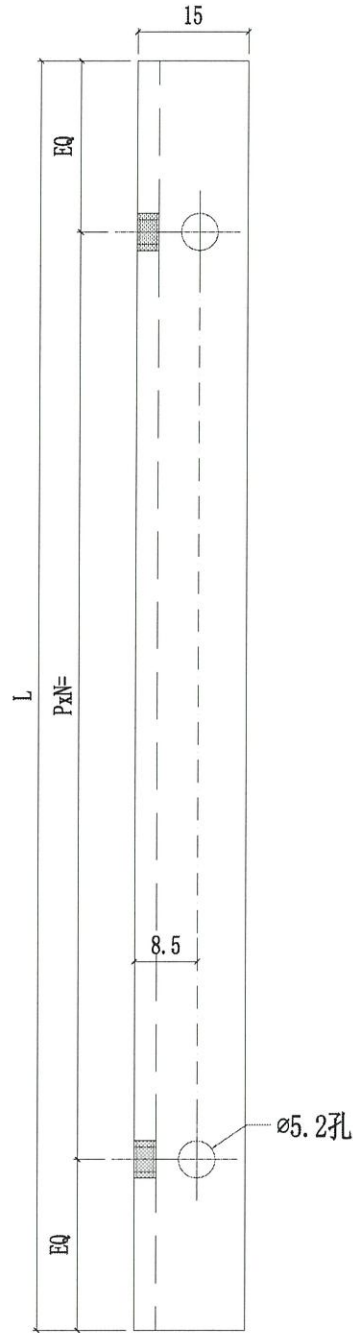


X86306-P01D	1230	@250c/cx4	2
X86306-P01C	1710	@300c/cx5	2
X86306-P01B	685	@250c/cx2	4
X86306-P01A	1840	@300c/cx5	2
编号	L	NxM	數量

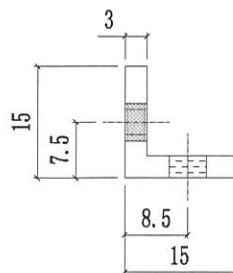


X86306-P01D1	1230	@250c/cx4	2
X86306-P01C1	1710	@300c/cx5	2
X86306-P01B1	685	@250c/cx2	4
X86306-P01A1	1840	@300c/cx5	2
编号	L	NxM	數量

 <b>美特鋁質有限公司</b> MIDI Aluminium Fabricator Ltd.		工程號	J858	類別		物料號	-	
修改		採用工廠	✓ 地盤	制圖	W. E. X	2022-09-08	圖號	J858-AA02
日期		材料顏色	MILL	復核	-	-	數量	-
		图纸名称	铝角码	批准	-	-	單件重量	- (KG)
		材料	15x15x3mm铝角					

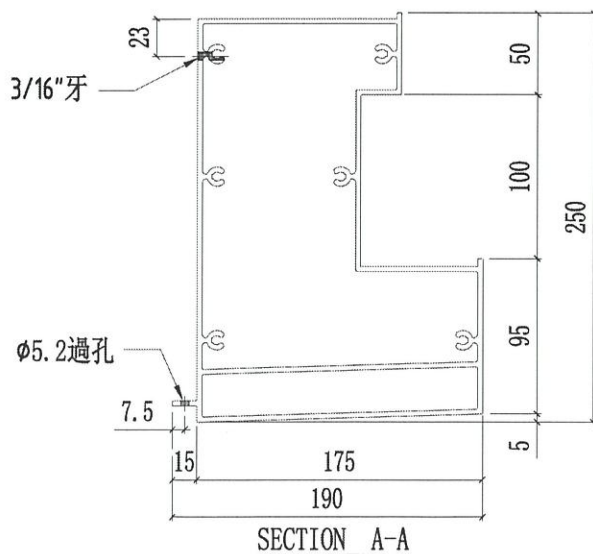
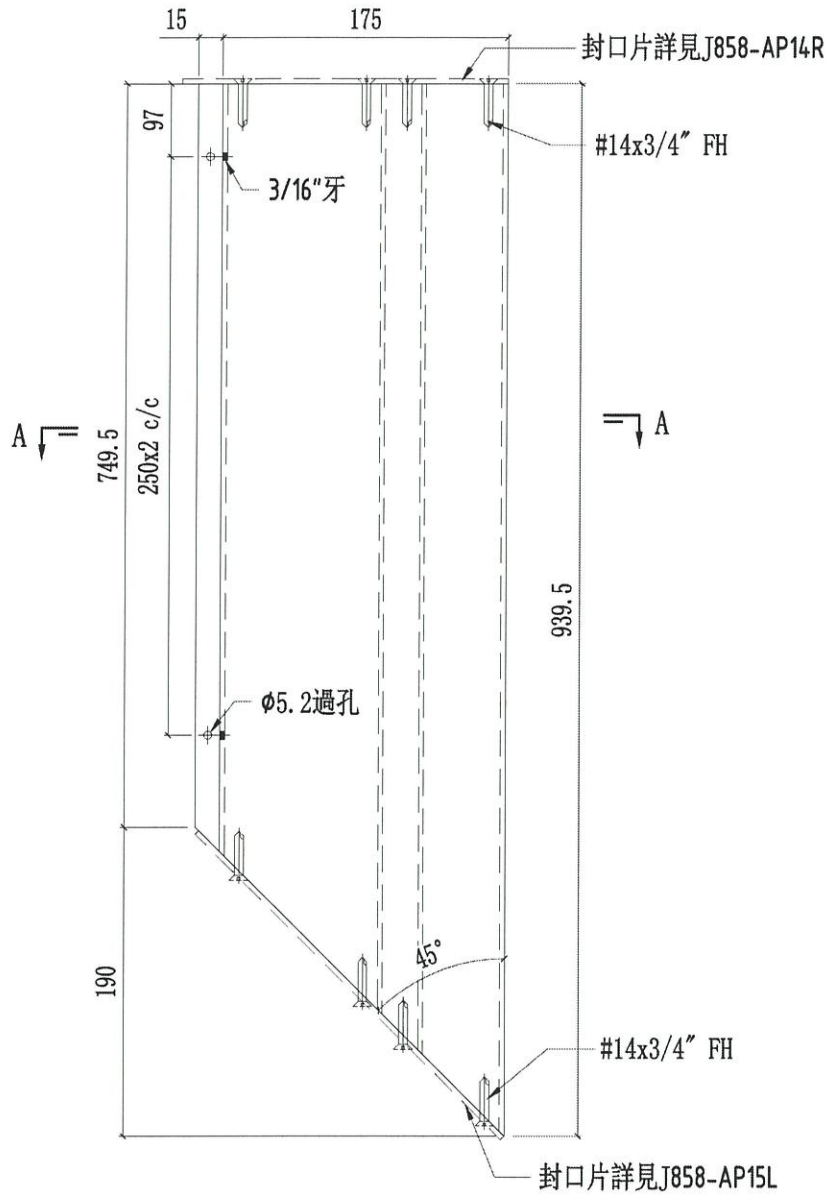


新图

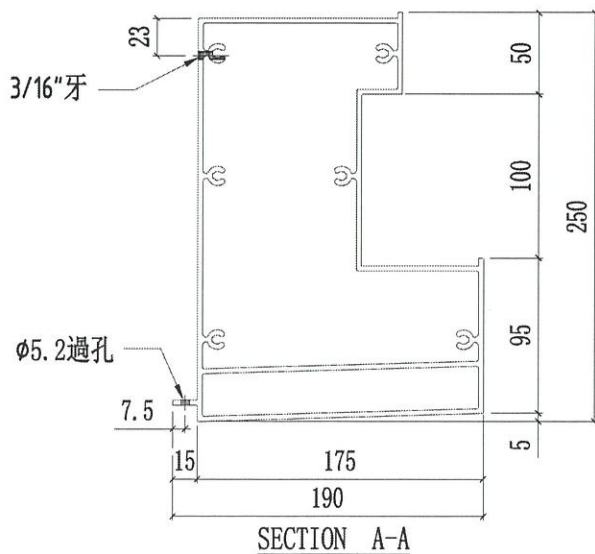
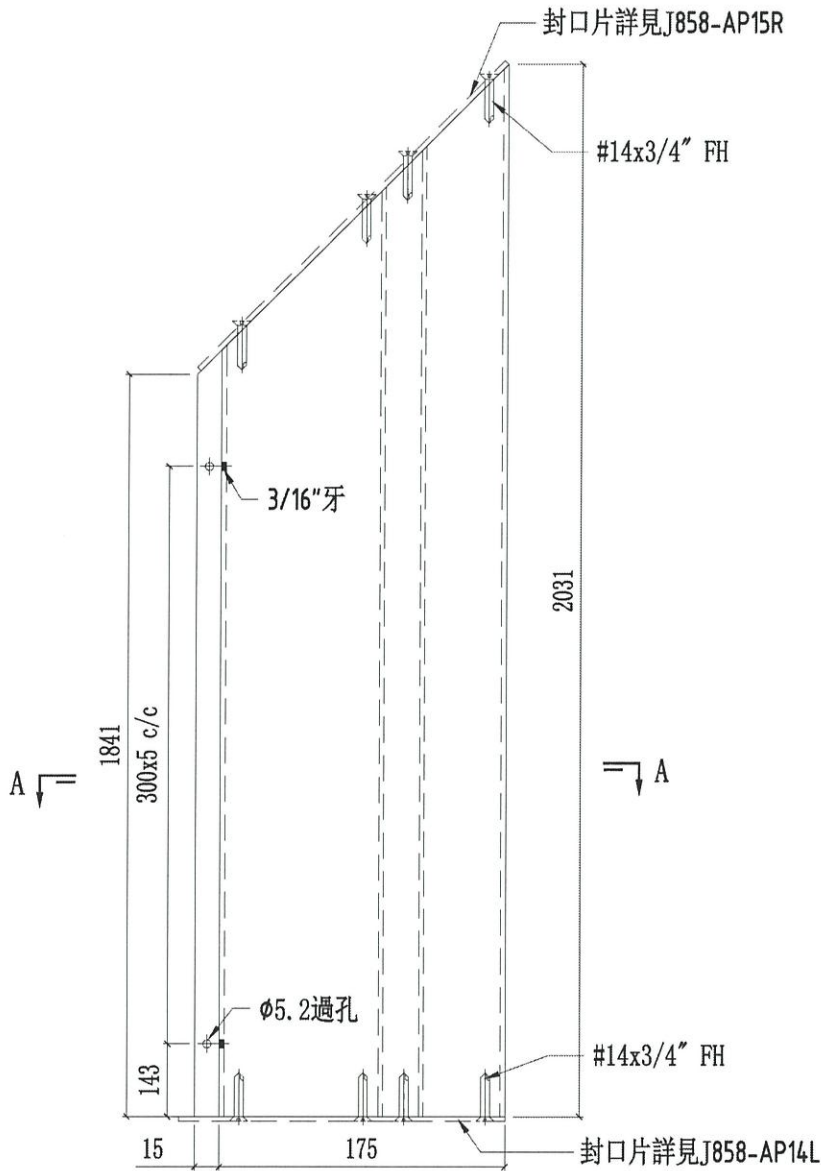


J858-AA02F	692	@250c/cx2	2
J858-AA02E	1784	@300c/cx5	2
J858-AA02D	1222	@250c/cx4	2
J858-AA02C	1702	@300c/cx5	2
J858-AA02B	677	@300c/cx2	4
J858-AA02A	1832	@280c/cx6	2
编号	L	NxM	Q. T. Y

 美特鋁質有限公司 MIDI Aluminium Fabricator Ltd.		工程號 J858 地盘 康城11期	類別 制圖 W. E. X	物料號 - 2022-05-17	圖號 X86307-P03
修改 1 日期 07/10	採用工廠 ✓ 地盘 材料颜色 玫瑰金 (ECD3X1010 OS-XF1)	图纸名称 裝飾條加工圖 材料 X86307	復核 - 批准 -	數量 2 單件重量 - (KG)	

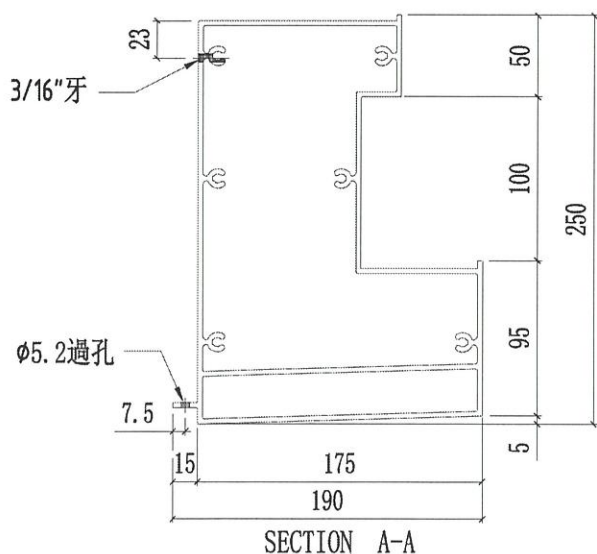
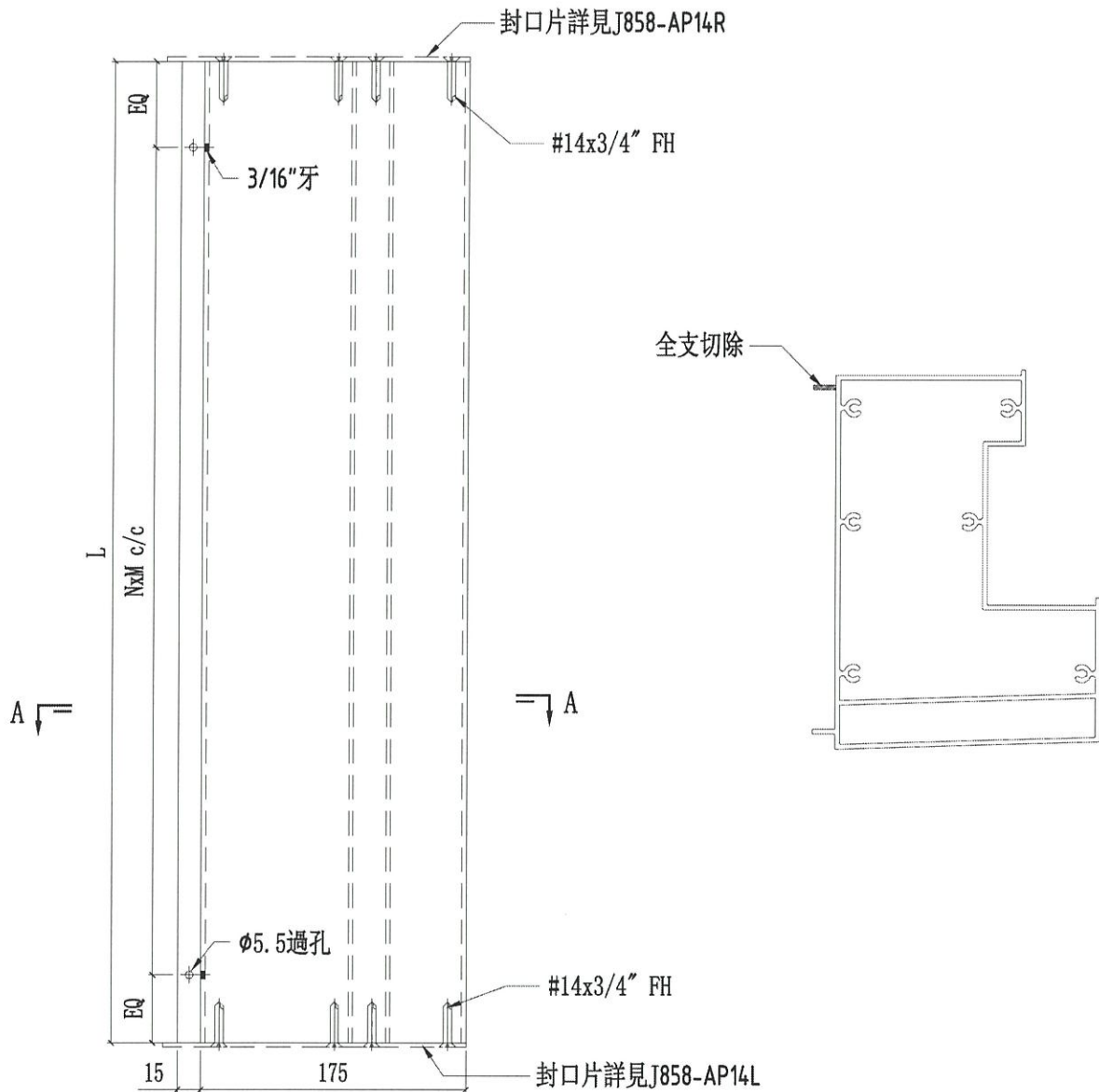


 <b>美特鋁質有限公司</b> MIDI Aluminium Fabricator Ltd.			工程號 J858 地盤 康城11期 图纸名称 裝飾條加工圖 材料 X86307	類別 制圖 W. E. X 復核 - 批准 -	物料號 - 2022-05-17 - -	圖號 X86307-P02 數量 2 單件重量 - (KG)
修改 1 日期 07/10	採用工廠 ✓ 材料颜色 玫瑰金 (E03X1010 OS-XF1)	地盤 材料	封口片詳見J858-AP15R #14x3/4" FH 3/16"牙 2031 #14x3/4" FH 封口片詳見J858-AP14L			



SECTION A-A

 <b>美特鋁質有限公司</b> MIDI Aluminium Fabricator Ltd.		工程號 J858 地盘 康城11期	類別 制圖 W. E. X	物料號 - 2022-05-17	圖號 X86307-P01
修改 1 日期 07/10	採用工廠 ✓ 地盘 材料颜色 玫瑰金 (ECD3X1010 OS-XF1)	图纸名称 裝飾條加工圖 材料 X86307	復核 - 批准 -	數量 - 單件重量 - (KG)	



X86307-P01-04	1224	@250c/cx4	2
X86307-P01-03	1704	@300c/cx5	2
X86307-P01-02	679	@300c/cx2	4
X86307-P01-01	1834	@280c/cx6	2
编号	L	NxM	Q. T. Y

頂板

鋼骨  
腳架

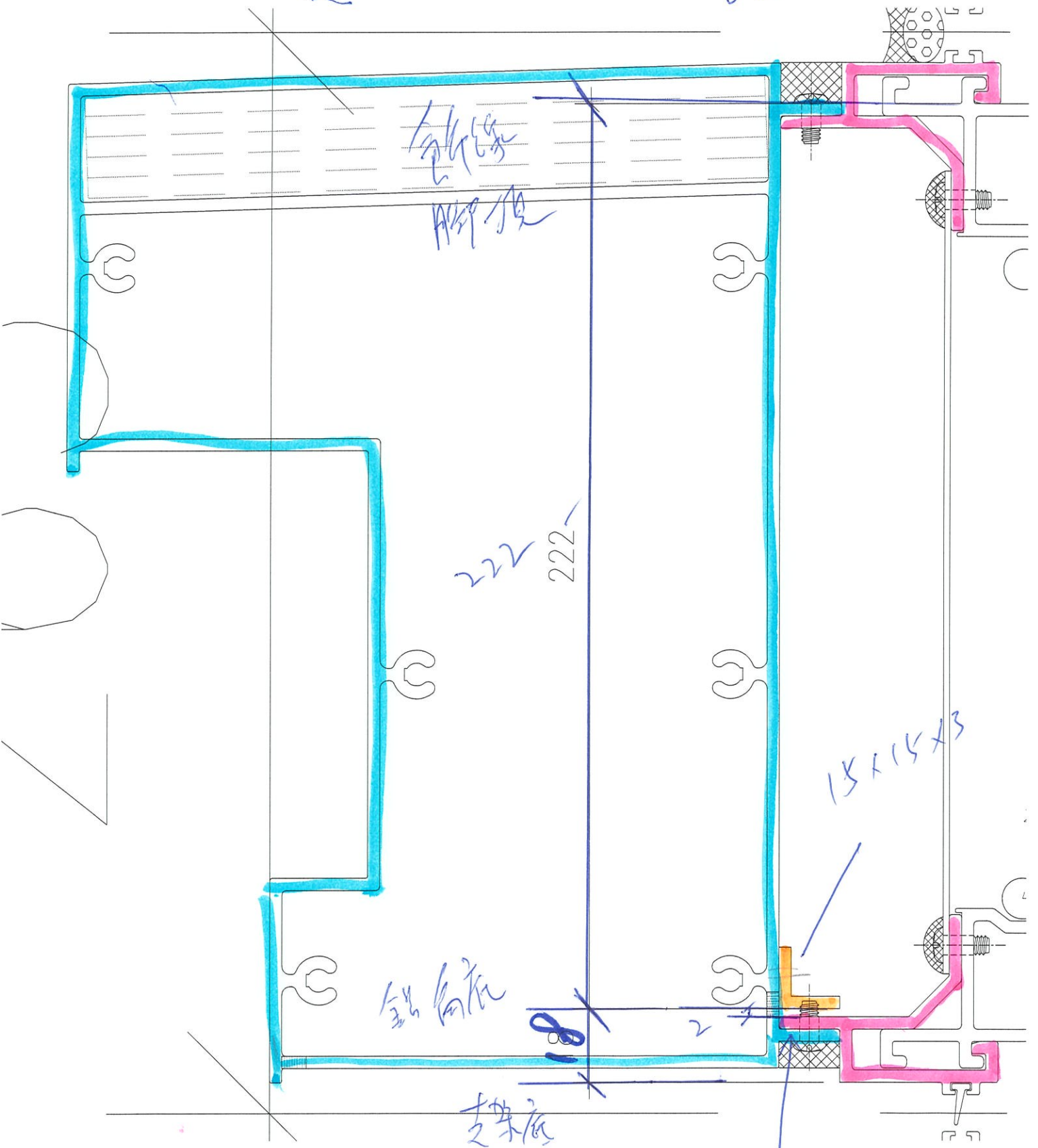
222 222

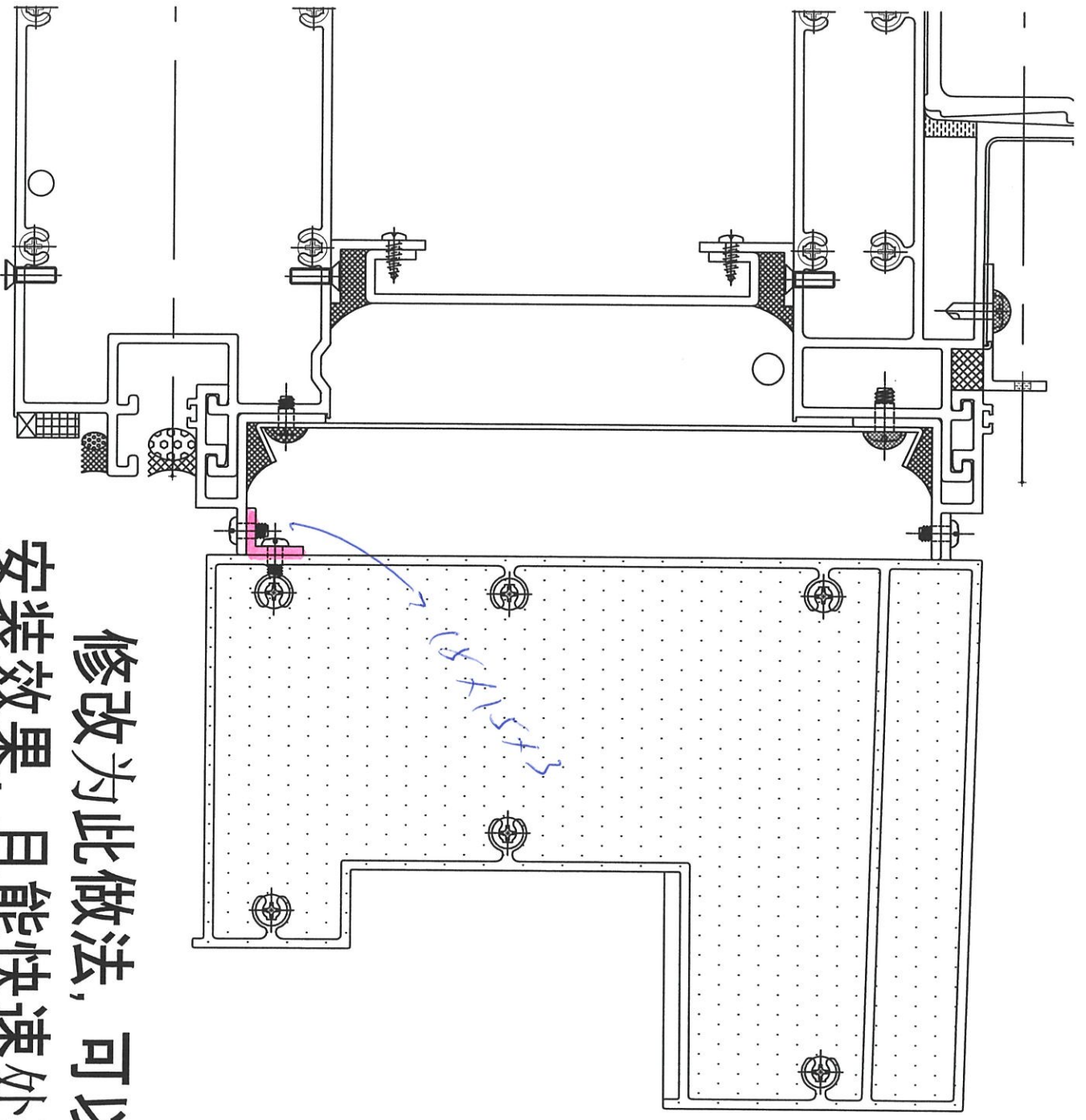
15x15x3

鋼骨  
腳架

支撐底

取  
正  
支  
前  
去





修改为此做法，可以确保  
安装效果，且能快速处理。