

工程指示 / 要求簡箋(E.I.)

工程指示編號：EI / 4978 / 22

修改版次：K

工程編號：J - 858

工程名稱：將軍澳日出康城 11

工程項目：試水箱 單元件加工圖

收件人：生統

發件人：Ant Yeung

日期：05/10/2022

要求提供 / 確認 事項：

- | | | |
|------------------------------------|-------------------------------------|-------------------------------|
| <input type="checkbox"/> 初步鋁料 B.M. | <input type="checkbox"/> 加工拆圖，然後生產 | <input type="checkbox"/> 尺寸表 |
| <input type="checkbox"/> 正式鋁料 B.M. | <input type="checkbox"/> 技術上資料 / 指示 | <input type="checkbox"/> 報價 |
| <input type="checkbox"/> 配件 B.M. | <input type="checkbox"/> 樣辦或貨品說明書 | <input type="checkbox"/> 分判合約 |

內容：

K 版：修改 H122785-S05,06 和 X86306

J 版：修改 H122785-S04 圖紙一張

I 版：副框增加一排螺絲孔

H 版：修改 L011-S01 圖紙一張

G 版：需要過大小孔修單元鋁掛碼，和內螺母卡槽加平頭孔

F 版：拆圖部上廠後，按生產意見，修改了轉角生窗加工做法

請按加工圖生產送試水場，試水場地址在 EI 4672 21 件單元

謝謝！

請在 2022.10.19 前完成上列要求。

附：頁

原合約工程包

原合約工程加 / 減賬

新工程報價

分發東莞各部門：

- | | | | |
|--|--|---|--|
| <input type="checkbox"/> 生產技術總監 <input type="checkbox"/> 連附件 | <input type="checkbox"/> 技術部 <input type="checkbox"/> 連附件 | <input type="checkbox"/> 生產部 <input type="checkbox"/> 連附件 | <input type="checkbox"/> 機械設計部 <input type="checkbox"/> 連附件 |
| <input type="checkbox"/> 採購部 <input type="checkbox"/> 連附件 | <input checked="" type="checkbox"/> 生產統籌部 <input type="checkbox"/> 連附件 | <input checked="" type="checkbox"/> 小羅 & 清 <input type="checkbox"/> 連附件 | |
| <input type="checkbox"/> 質檢部 <input type="checkbox"/> 連附件 | <input type="checkbox"/> 會計部 <input type="checkbox"/> 連附件 | <input type="checkbox"/> 報關組 <input type="checkbox"/> 連附件 | <input type="checkbox"/> 其他 <u>楊榮輝</u> <input checked="" type="checkbox"/> 連附件 |

分發香港各部門：Bun

- | | | | | |
|---|--|---|--|-----------|
| <input type="checkbox"/> 行政部 <input type="checkbox"/> 連附件 | <input type="checkbox"/> 會計部 <input type="checkbox"/> 連附件 | <input type="checkbox"/> 統籌部 <input type="checkbox"/> 連附件 | <input type="checkbox"/> 工程部地盤科文 <input type="checkbox"/> 連附件 | 寶城 |
| <input type="checkbox"/> 採購部 <input type="checkbox"/> 連附件 | <input type="checkbox"/> QS 部 <input type="checkbox"/> 連附件 | <input type="checkbox"/> 維修部 <input type="checkbox"/> 連附件 | <input type="checkbox"/> 其他 _____ <input type="checkbox"/> 連附件 | |

傳遞編號：

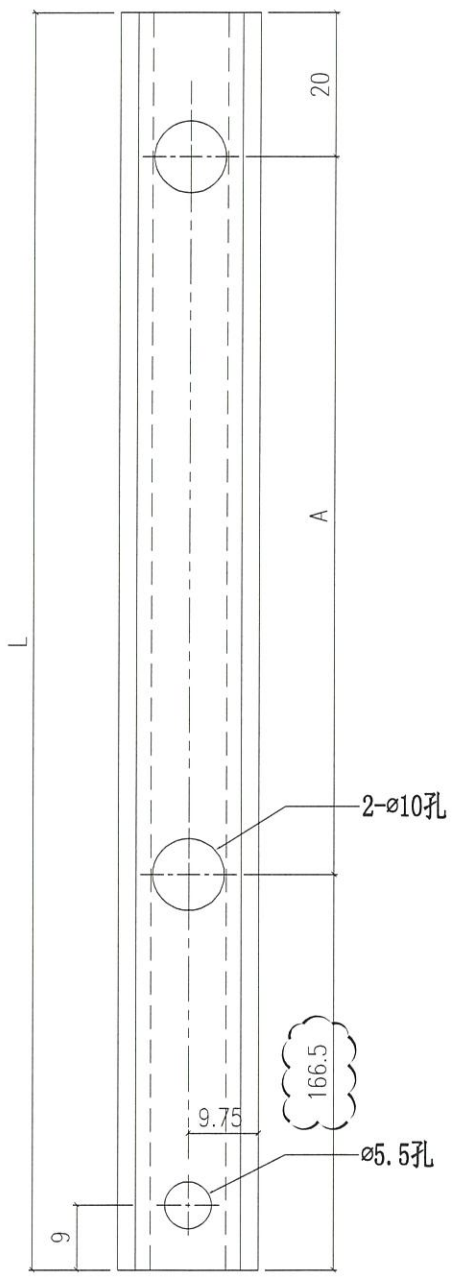
HK 1706 / 22

發件人簽署：Ant Yeung

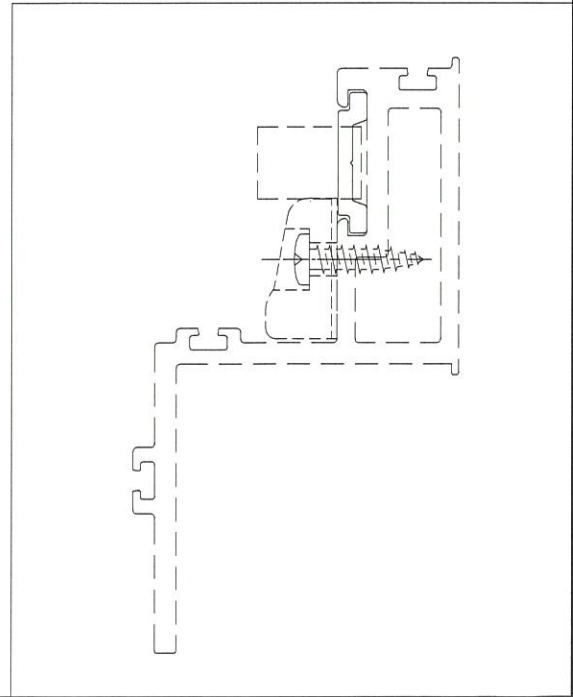
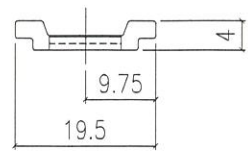
項目經理簽署：[Signature]

ei 6978K

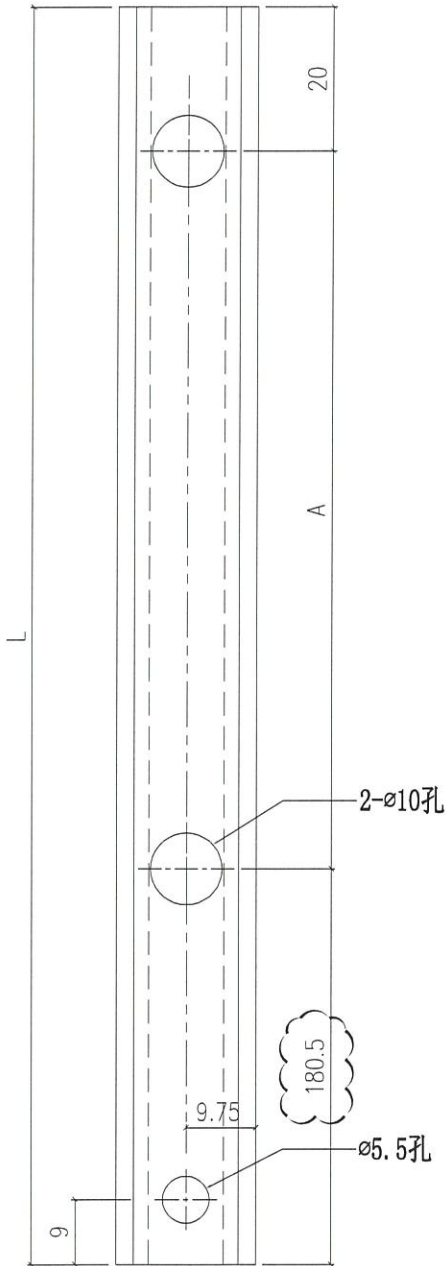
 美特鋁質有限公司 MIDI Aluminium Fabricator Ltd.		工程號 J858 地盘 康城11期	類別 制圖 W. E. X	物料號 - 圖號 H122785-S05
修改 1 日期 04/10	採用工廠 ✓ 材料颜色 香槟金	图纸名称 扇撑垫块 材料 H122785	復核 - 批准 -	數量 - 單件重量 - (KG)



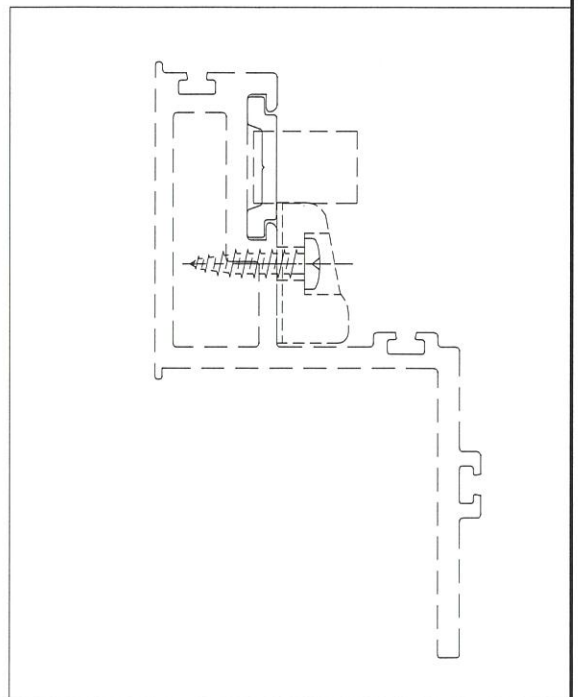
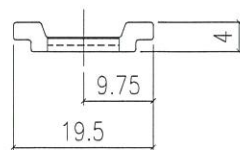
部件编号	L	A	数量
H122785-S05A	486.5	300	1
H122785-S05B	686.5	500	1



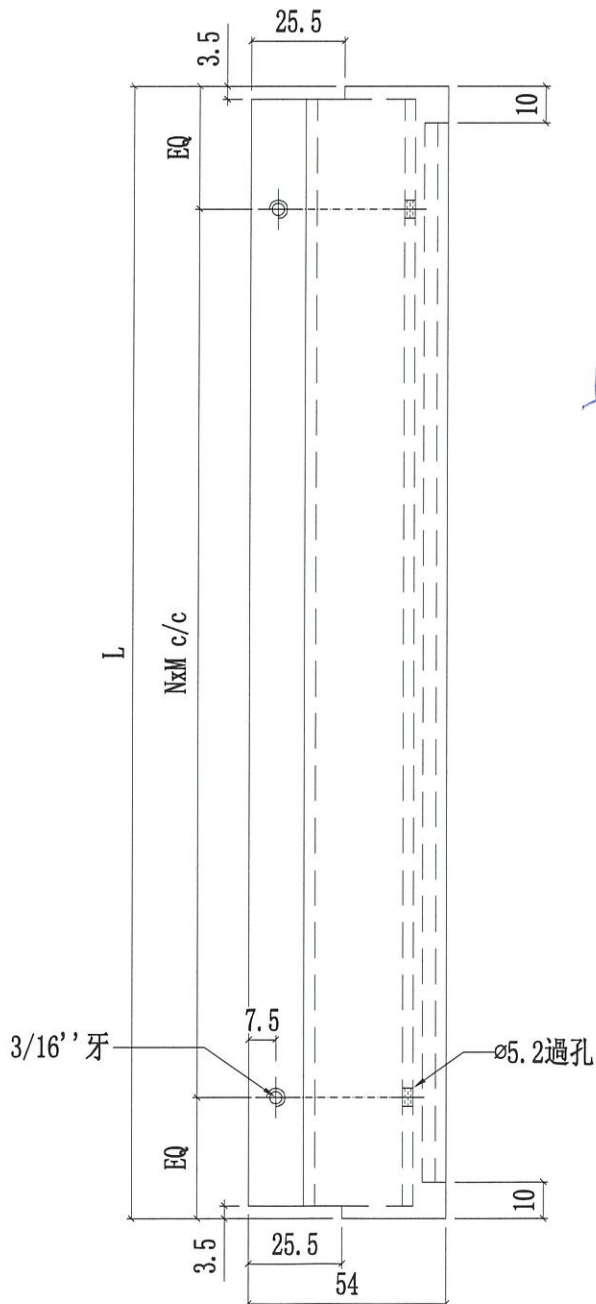
 美特鋁質有限公司 MIDI Aluminium Fabricator Ltd.		工程號 J858 地盘 康城11期	類別 制圖 W. E. X	物料號 - 2022-05-27	圖號 H122785-S06
修改 1 日期 04/10	採用工廠 <input checked="" type="checkbox"/> 地盘	图纸名称 扇撑垫块 材料 H122785	復核 - 批准 -	數量 - 單件重量 - (KG)	



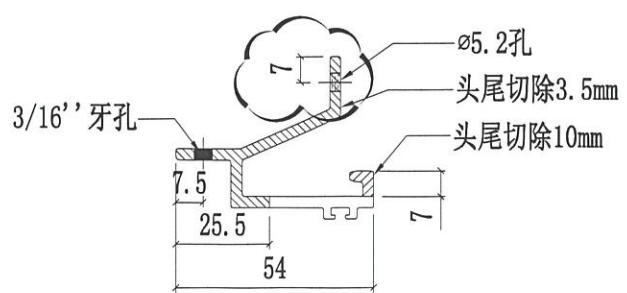
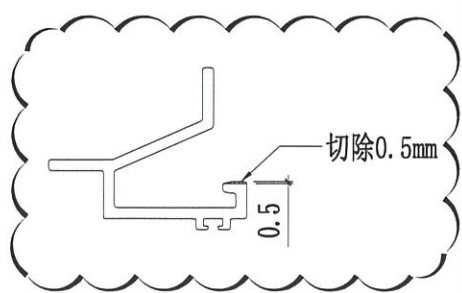
部件编号	L	A	数量
H122785-S06A	500.5	300	1
H122785-S06B	700.5	500	1



 美特鋁質有限公司 MIDI Aluminium Fabricator Ltd.		工程號 J858 地盘 康城11期	類別 制圖 W. E. X	物料號 - 2022-05-13	圖號 X86306-P01
修改 1 日期 20/09	採用工廠 <input checked="" type="checkbox"/> 地盘 材料颜色 ECD3X1009 9S-XF1	图纸名称 裝飾條支架加工圖 材料 X86306	復核 - 批准 -	數量 - 單件重量 - (KG)	

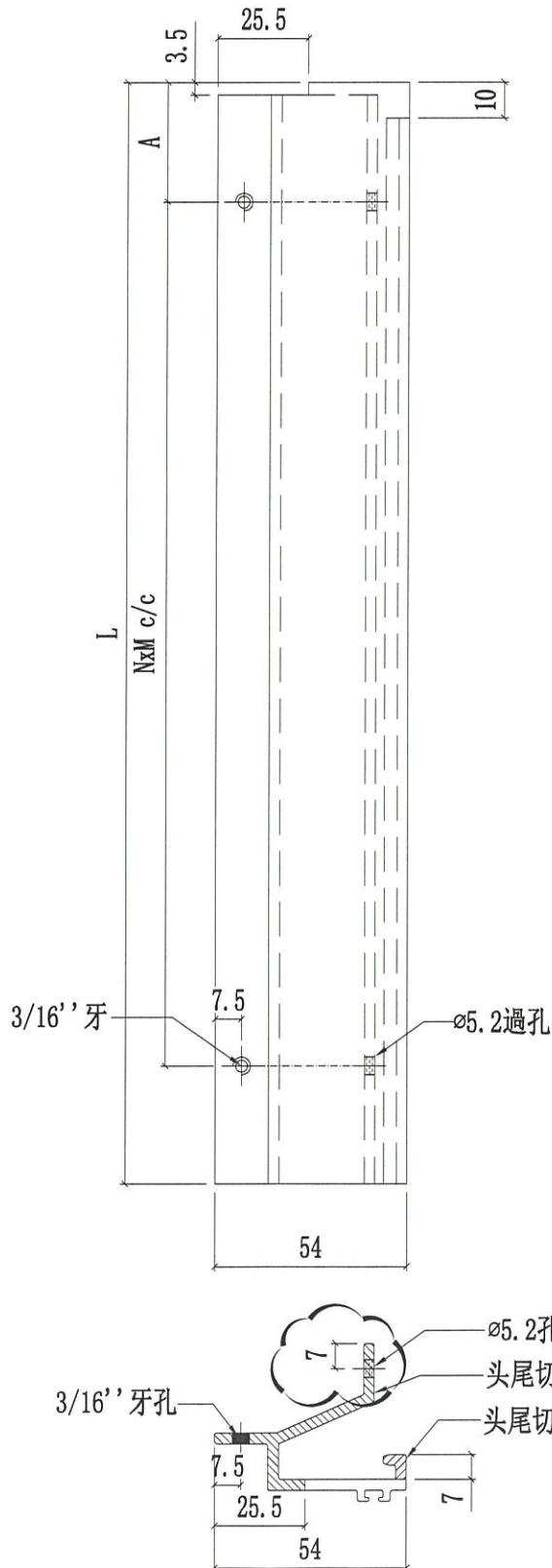


如如有可不用此方案

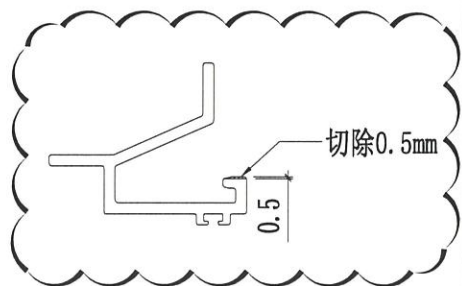


X86306-P01D	1230	@250c/cx4	4
X86306-P01C	1710	@300c/cx5	4
X86306-P01B	685	@250c/cx2	8
X86306-P01A	1840	@300c/cx5	4
编号	L	NxM	數量

 美特鋁質有限公司 MIDI Aluminium Fabricator Ltd.		工程號 J858 地盘 康城11期	類別 制圖 W. E. X	物料號 - 2022-05-13	圖號 X86306-P02
修改 日期	採用工廠 <input checked="" type="checkbox"/> 地盘	图纸名称 裝飾條支架加工圖	復核 - 批准 -	數量 -	單件重量 - (KG)
	材料颜色 ECD3X1009 9S-XF1	材料 X86306			

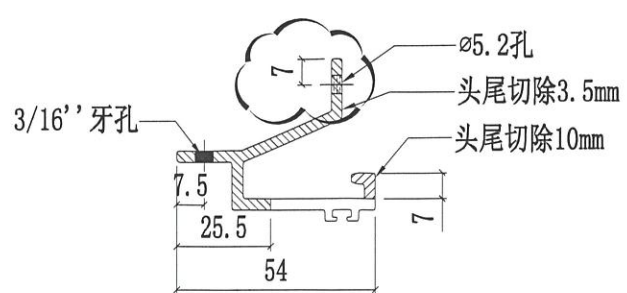
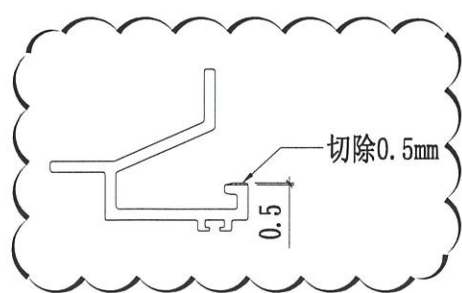
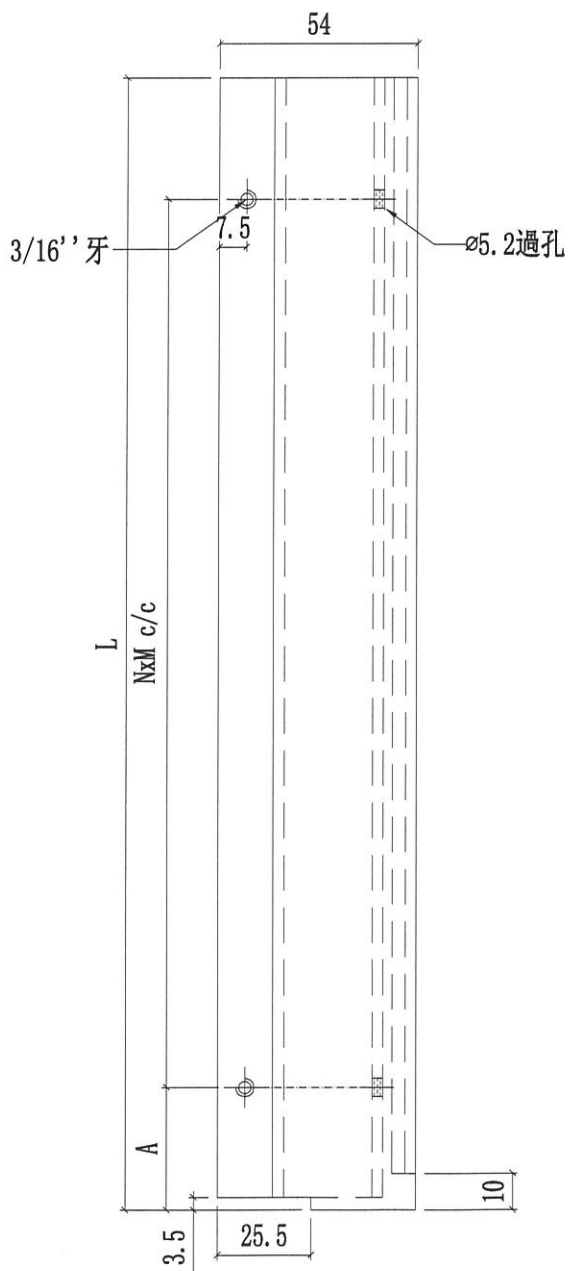


如有向司可用此圖



X86306-P02B	697.5	100	@250c/cx2	2
X86306-P02A	1789	146	@300c/cx5	2
编号	L	A	NxM	數量

 美特鋁質有限公司 MIDI Aluminium Fabricator Ltd.		工程號 J858 地盤 康城11期	類別 制圖 W. E. X	物料號 - 2022-05-13	圖號 X86306-P03
修改 日期	採用工廠 <input checked="" type="checkbox"/> 地盤	图纸名称 裝飾條支架加工圖	復核 - 批准 -	數量 - 單件重量 - (KG)	
	材料颜色 ECD3X1009 9S-XF1	材料 X86306			



X86306-P03B	1789	146	@300c/cx5	2
X86306-P03A	697.5	100	@250c/cx2	2
编号	L	A	NxM	數量