



工程指示 / 要求簡箋(E.I.)

工程指示編號：EI / 4978 / 22

修改版次： I

工程編號： J - 858

工程名稱：將軍澳日出康城 11

工程項目：試水箱 單元件加工圖

收件人：生統

發件人：Ant Yeung

日期：21/09/2022

要求提供 / 確認 事項：

- | | | |
|------------------------------------|-------------------------------------|-------------------------------|
| <input type="checkbox"/> 初步鋁料 B.M. | <input type="checkbox"/> 加工拆圖，然後生產 | <input type="checkbox"/> 尺寸表 |
| <input type="checkbox"/> 正式鋁料 B.M. | <input type="checkbox"/> 技術上資料 / 指示 | <input type="checkbox"/> 報價 |
| <input type="checkbox"/> 配件 B.M. | <input type="checkbox"/> 樣辦或貨品說明書 | <input type="checkbox"/> 分判合約 |
- 內容：

I 版：副框增加一排螺絲孔

H 版：修改 L011-S01 圖紙一張

G 版：需要過大小孔修單元鋁掛碼，和內螺母卡槽加平頭孔

F 版：拆圖部上廠後，按生產意見，修改了轉角生窗加工做法

E 版：試水場用舊模，舊料 X86297，修改一張 X86297-S01 (料型用 X86297)

D 版：修改一張 X86288-P02

C 版：試水箱不需使用鉻化料，Mill 是 OK

B 版：新加吊船扣避位(安裝吊船扣後，圍邊唧膠) 和修改防風扣(玉用 J837-CWH-K1)。

請按加工圖生產送試水場，試水場地址在 EI 4672 21 件單元

A 版：更正窗玉編號

請留意: 1) 老闆指示：21 件試水場單元件需要 100%於廠內水槽試水，需按 EI4916 封企料孔

2) 10 隻生窗，廠內測試開關窗。需特別留意轉角窗

3) 出貨時連 DZ-01 吊運碼 2 對。

4) 需要安裝吊船扣，出貨連吊船針。

謝謝！

請在 2022.09.20 前完成上列要求。

附： 頁

原合約工程包

原合約工程加 / 減賬

新工程報價

分發東莞各部門：

- | | | | |
|--|---|---|--|
| <input type="checkbox"/> 生產技術總監 <input type="checkbox"/> 連附件 | <input type="checkbox"/> 技術部 <input type="checkbox"/> 連附件 | <input type="checkbox"/> 生產部 <input type="checkbox"/> 連附件 | <input type="checkbox"/> 機械設計部 <input type="checkbox"/> 連附件 |
| <input type="checkbox"/> 採購部 <input type="checkbox"/> 連附件 | <input type="checkbox"/> 生產統籌部 <input type="checkbox"/> 連附件 | <input checked="" type="checkbox"/> 水羅 & 清 <input type="checkbox"/> 連附件 | |
| <input type="checkbox"/> 質檢部 <input type="checkbox"/> 連附件 | <input type="checkbox"/> 會計部 <input type="checkbox"/> 連附件 | <input type="checkbox"/> 報關組 <input type="checkbox"/> 連附件 | <input type="checkbox"/> 其他 楊榮輝 <input type="checkbox"/> 連附件 |

分發香港各部門： *sz sun*

行政部 連附件 會計部 連附件 統籌部 連附件 工程部地盤科文 連附件 寶城


採購部 連附件 QS 部 連附件 維修部 連附件 其他 _____ 連附件

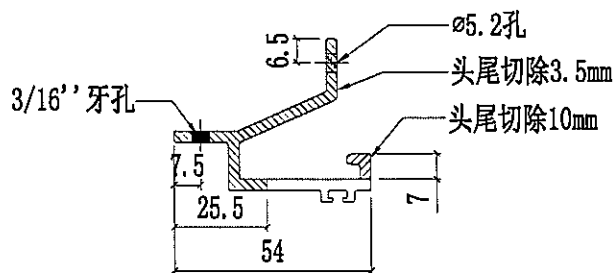
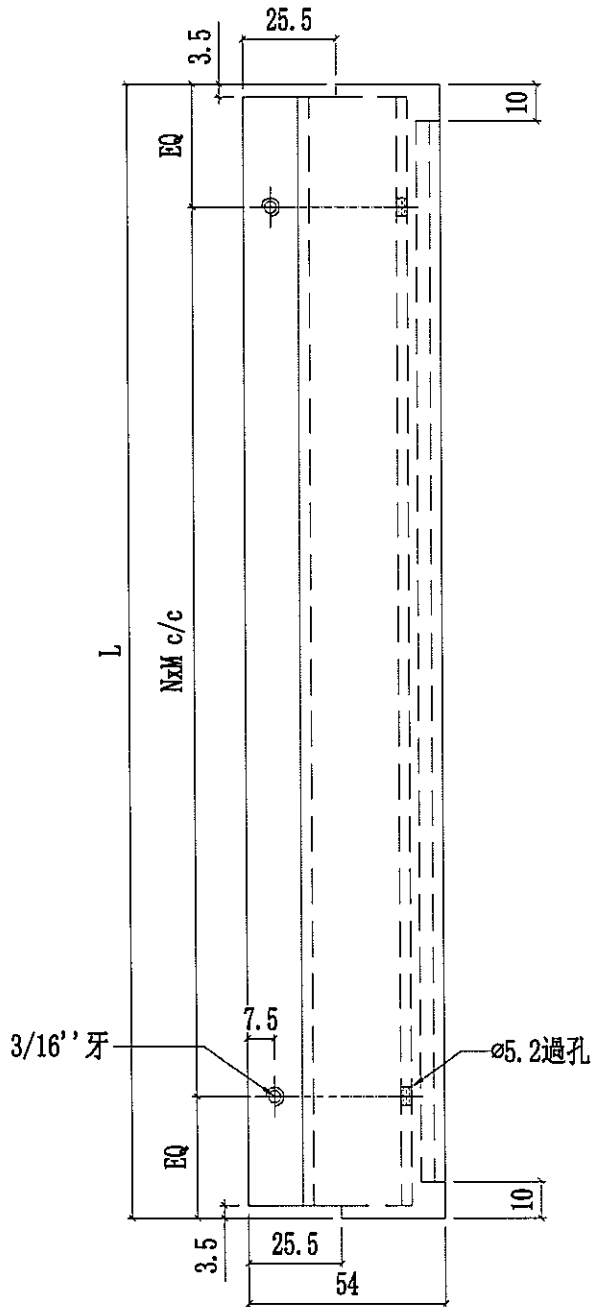
傳遞編號：

HK 1623 / 22

發件人簽署： *A*

項目經理簽署： *Sun*

 美特鋁質有限公司 MIDI Aluminium Fabricator Ltd.		工程號 J858 地盘 康城11期	類別 制圖 W. E. X	物料號 - 2022-05-13	圖號 X86306-P01
修改 1 日期 20/09	採用工廠 <input checked="" type="checkbox"/> 地盘 材料颜色 EC23X1009 9S-XF1	图纸名称 裝飾條支架加工圖 材料 X86306	復核 - 批准 -	數量 - 單件重量 - (KG)	

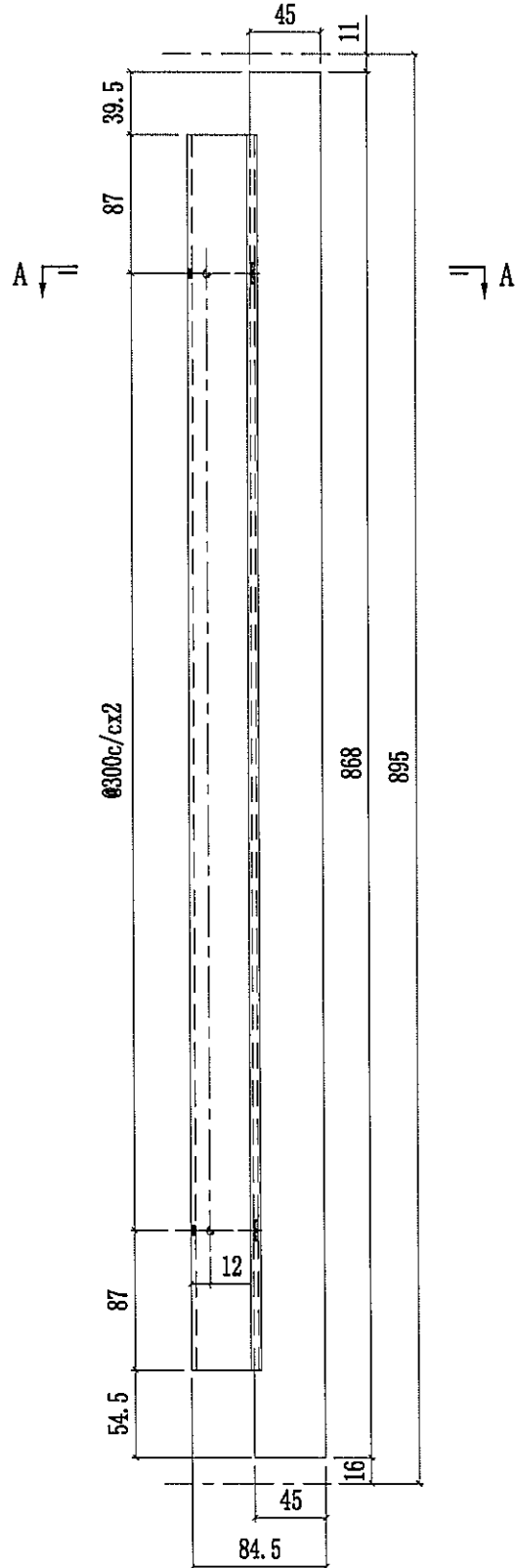
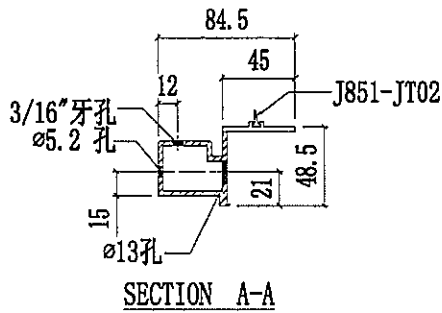



X86306-P01D	1230	@250c/cx4	4
X86306-P01C	1710	@300c/cx5	4
X86306-P01B	685	@250c/cx2	8
X86306-P01A	1840	@300c/cx5	4
编号	L	NxM	數量

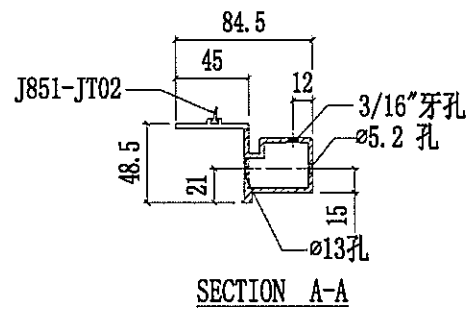
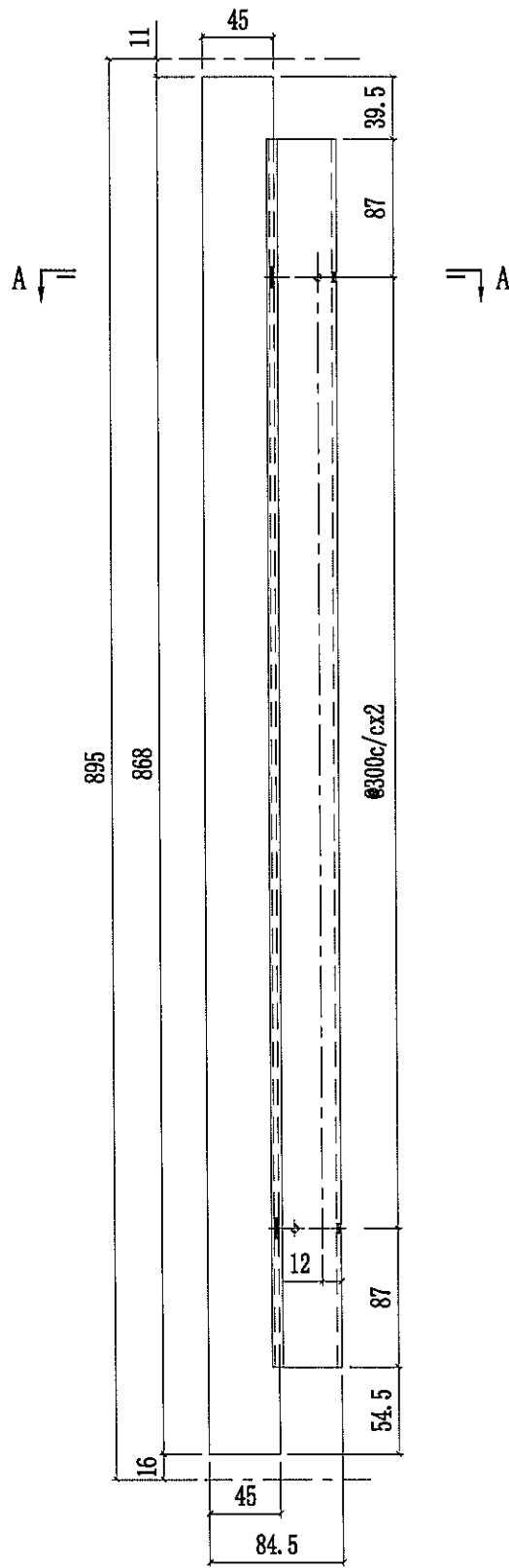


美特鋁質有限公司
MIDI Aluminium Fabricator Ltd.

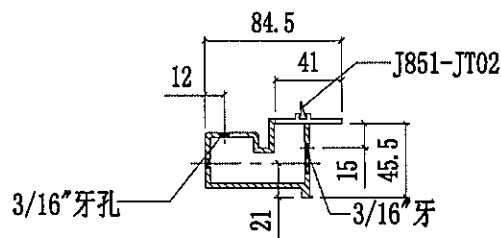
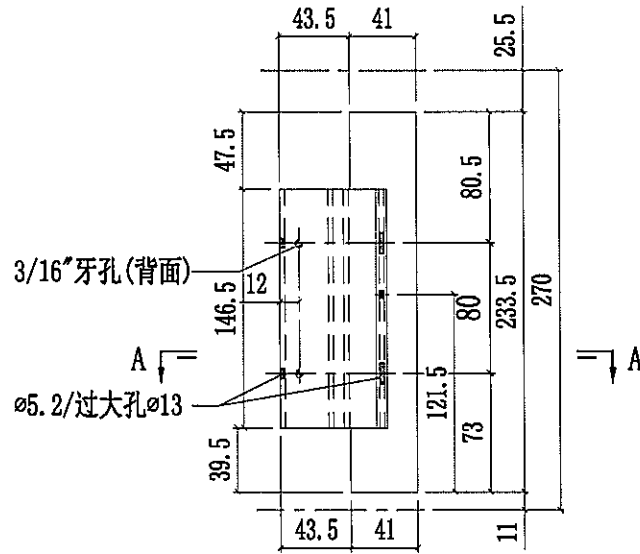
工程號	J858	類別		物料號	-							
地盘	康城11期	制圖	W. E. X	2022-05-18	圖號	X86314-P01R						
修改	1	採用工廠	✓	地盤	-	圖紙名稱	鋁料加工圖	復核	-	-	數量	8
日期	20/09	材料顏色	香檳金 (ECB3X1009 9S-3FL)	材料	X86314	批准	-	-	單件重量	-	(KG)	



 美特鋁質有限公司 MIDI Aluminium Fabricator Ltd.		工程號 J858 地盘 康城11期	類別 制圖 W. E. X	物料號 - 2022-05-18	圖號 X86314-P01L 數量 6
修改 1 日期 20/09	採用工廠 <input checked="" type="checkbox"/> 地盘 - 材料颜色 香鉄金 (EC23X1009 9S-XP1)	图纸名称 铝料加工图 材料 X86314	復核 - 批准 -	單件重量 - (KG)	



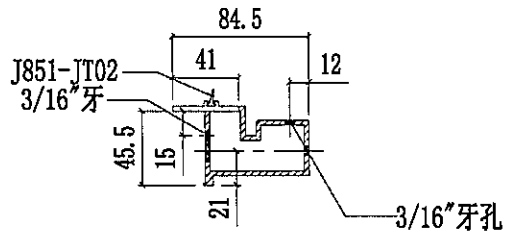
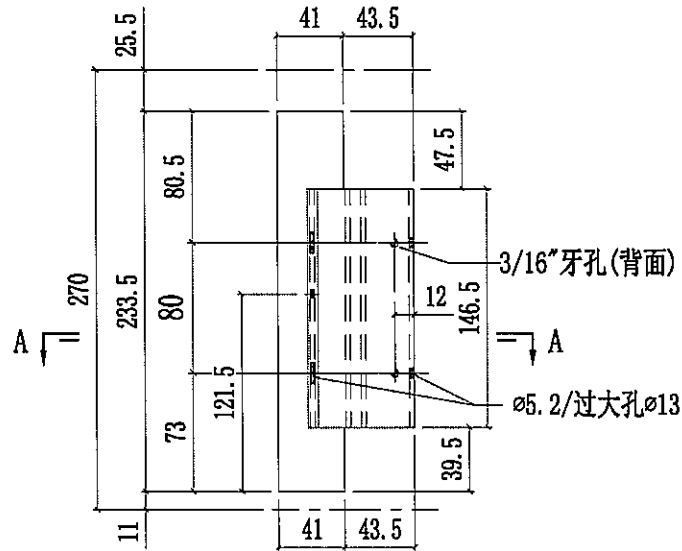
 美特鋁質有限公司 MIDI Aluminium Fabricator Ltd.			工程號 J858 地盤 康城11期	類別 制圖 W. E. X	物料號 - 2022-05-18	圖號 X86313-P04R
修改 1 日期 20/09	採用工廠 <input checked="" type="checkbox"/> 地盤 -	图纸名称 铝料加工图	復核 - 批准 -	數量 4 單件重量 - (KG)		
材料颜色 香槟金 (E6D3X1009 9S-3F1)		材料 X86313				



SECTION A-A

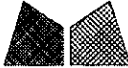
取消排水孔及增加孔位

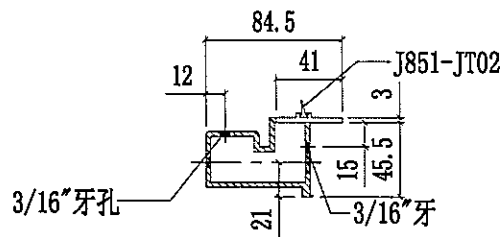
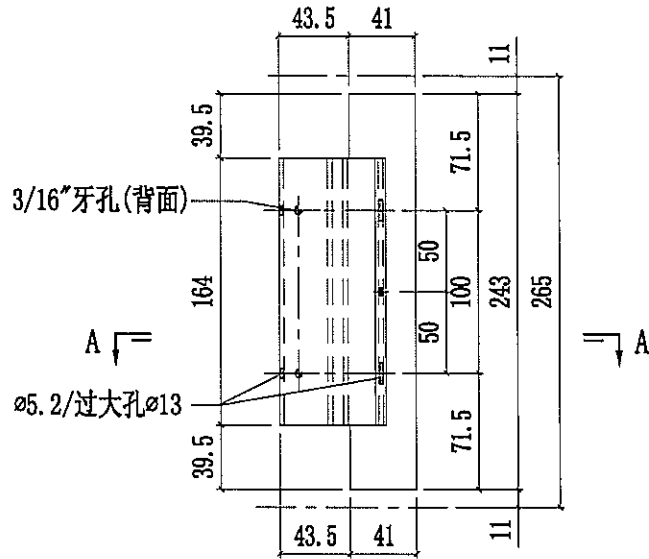
 美特鋁質有限公司 MIDI Aluminium Fabricator Ltd.				工程號 J858	類別	物料號 -
地盤 康城11期				制圖 W. E. X	2022-05-18	圖號 X86313-P04L
修改 1	採用工廠 ✓	地盤 -	图纸名称 铝料加工图	復核 -	-	數量 3
日期 20/09	材料颜色 香槟金 (EC03X1009 9S-XP1)		材料 X86313	批准 -	-	單件重量 - (KG)



SECTION A-A


取消排水孔及增加孔位

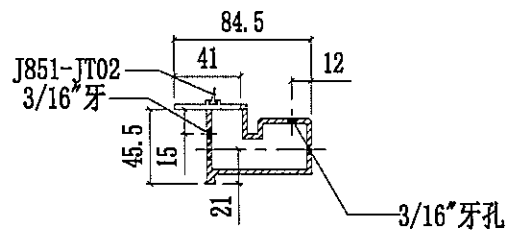
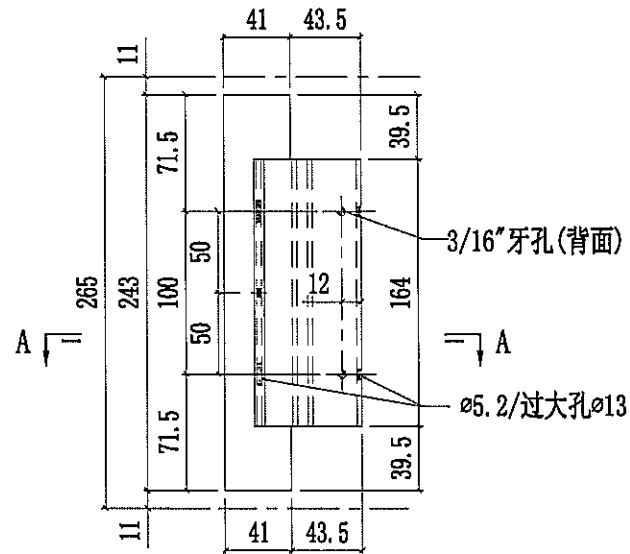
 美特鋁質有限公司 MIDI Aluminium Fabricator Ltd.			工程號 J858 地盘 康城11期 图纸名称 铝料加工图	類別 制圖 W. E. X 復核 - 批准 -	物料號 - 2022-05-18 - -	圖號 X86313-P03R 數量 4 單件重量 - (KG)
修改 1 日期 20/09	採用工廠 ✓ 材料颜色 香槟金 (BCD3X1009 9S-3F1)	地盘 - 材料 X86313				



SECTION A-A


取消排水孔及增加孔位

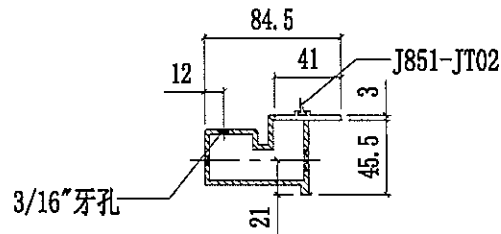
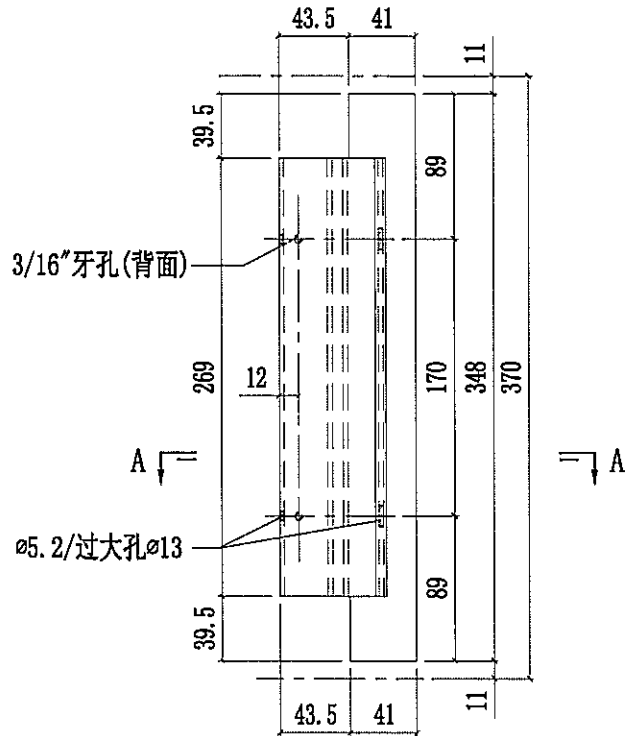
 美特鋁質有限公司 MIDI Aluminium Fabricator Ltd.				工程號 J858 地盘 康城11期	類別 制圖 W. E. X	物料號 - 2022-05-18	圖號 X86313-P03L 數量 3
修改 1 日期 20/09	採用工廠 ✓ 材料颜色 香鉄金 (ECB3X1009 9S-3F1)	地盤 - 图纸名称 铝料加工图	材料 X86313	復核 - 批准 -	單件重量 - (KG)		



SECTION A-A


取消排水孔及增加孔位

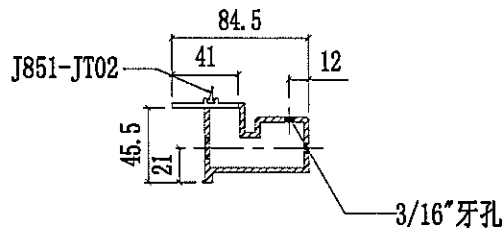
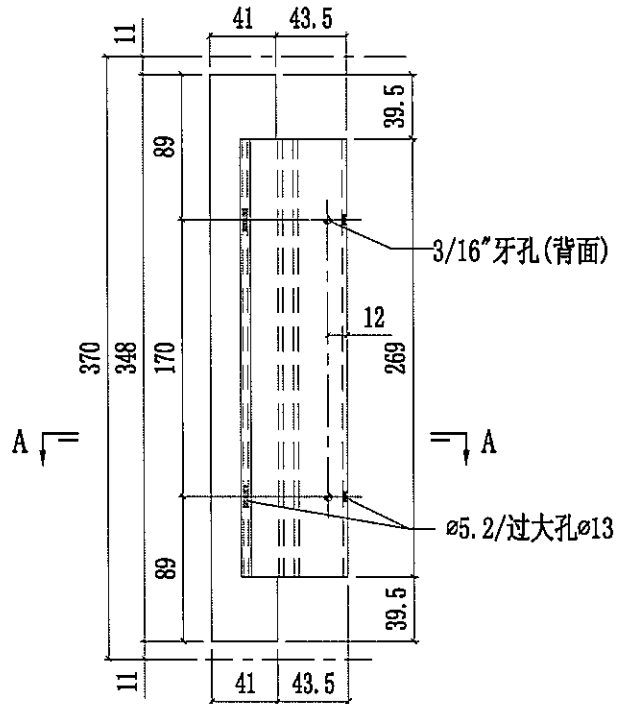
 美特鋁質有限公司 MIDI Aluminium Fabricator Ltd.		工程號 J858 地盘 康城11期	類別 制圖 W. E. X	物料號 - 2022-05-18	圖號 X86313-P02R
修改 1 日期 20/09	採用工廠 ✓ 材料颜色 香槟金 (EC03X1009 9S-FF1)	图纸名称 铝料加工图 材料 X86313	復核 - 批准 -	數量 4 單件重量 - (KG)	



SECTION A-A

取消排水孔及增加孔位

 美特鋁質有限公司 MIDI Aluminium Fabricator Ltd.		工程號 J858 地盤 康城11期	類別 制圖 W. E. X	物料號 - 2022-05-18	圖號 X86313-P02L
修改 1 日期 20/09	採用工廠 ✓ 材料顏色 香檳金 (8C03X1009 9S-XF1)	地盤 - 材料 X86313	圖紙名稱 鋁料加工圖 批准 -	復核 - 單件重量 - (KG)	數量 3



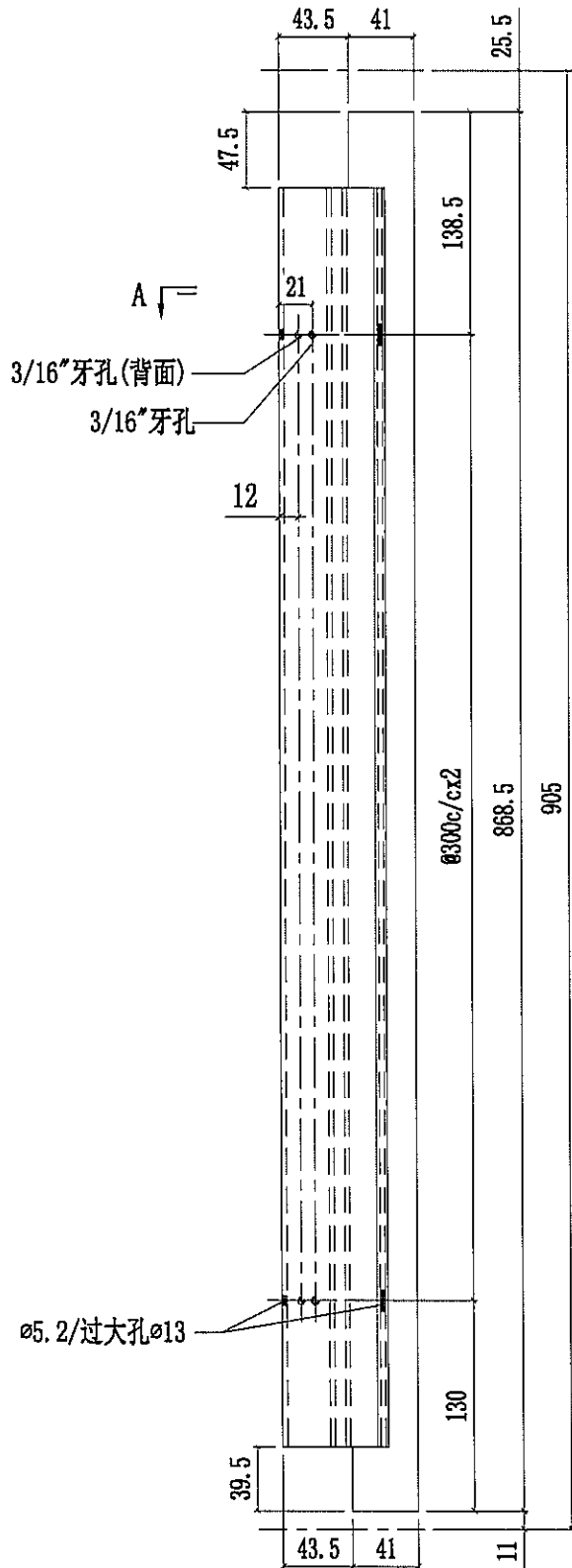
SECTION A-A

取消排水孔及增加孔位

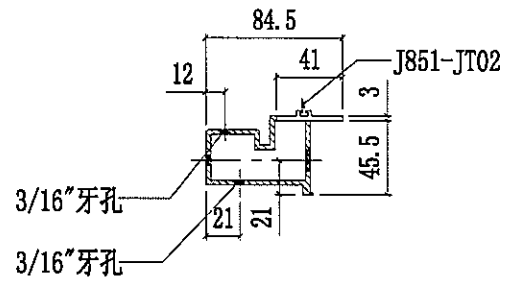


美特鋁質有限公司
MIDI Aluminium Fabricator Ltd.

工程號	J858	類別		物料號	-
地盘	康城11期	制圖	W. E. X	2022-05-18	圖號 X86313-P01R
修改 1	採用工廠 ✓ 地盘 -	图纸名称	铝料加工图	復核 -	數量 4
日期 20/09	材料颜色 香槟金 (EC33X1009 9S-1F1)	材料	X86313	批准 -	單件重量 - (KG)

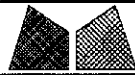


→ A



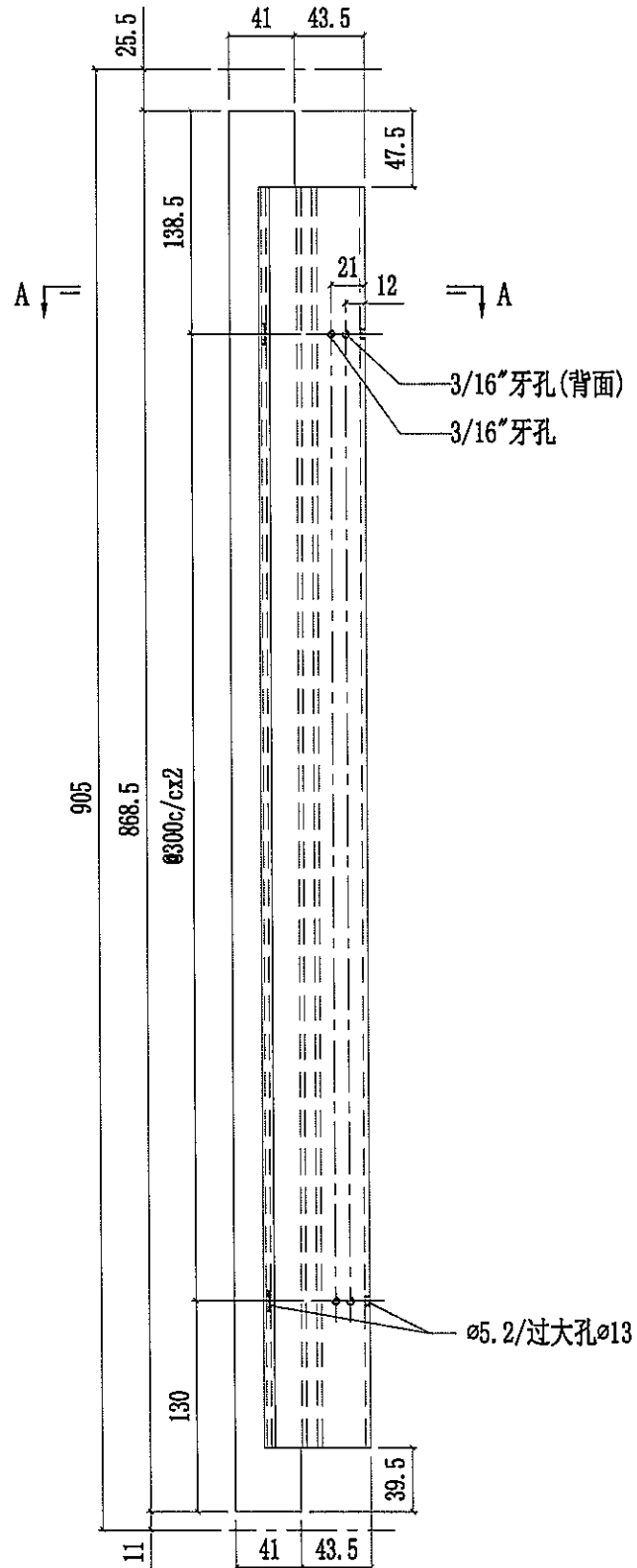
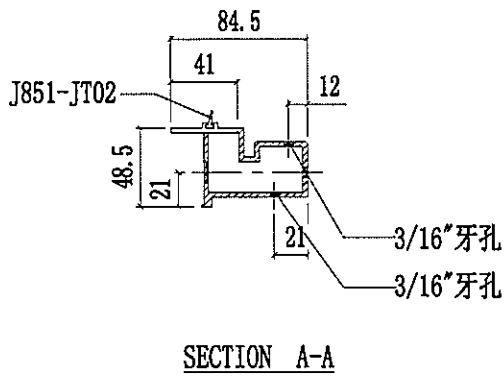
SECTION A-A

取消排水孔及增加孔位




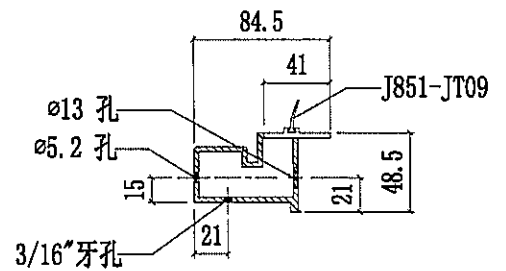
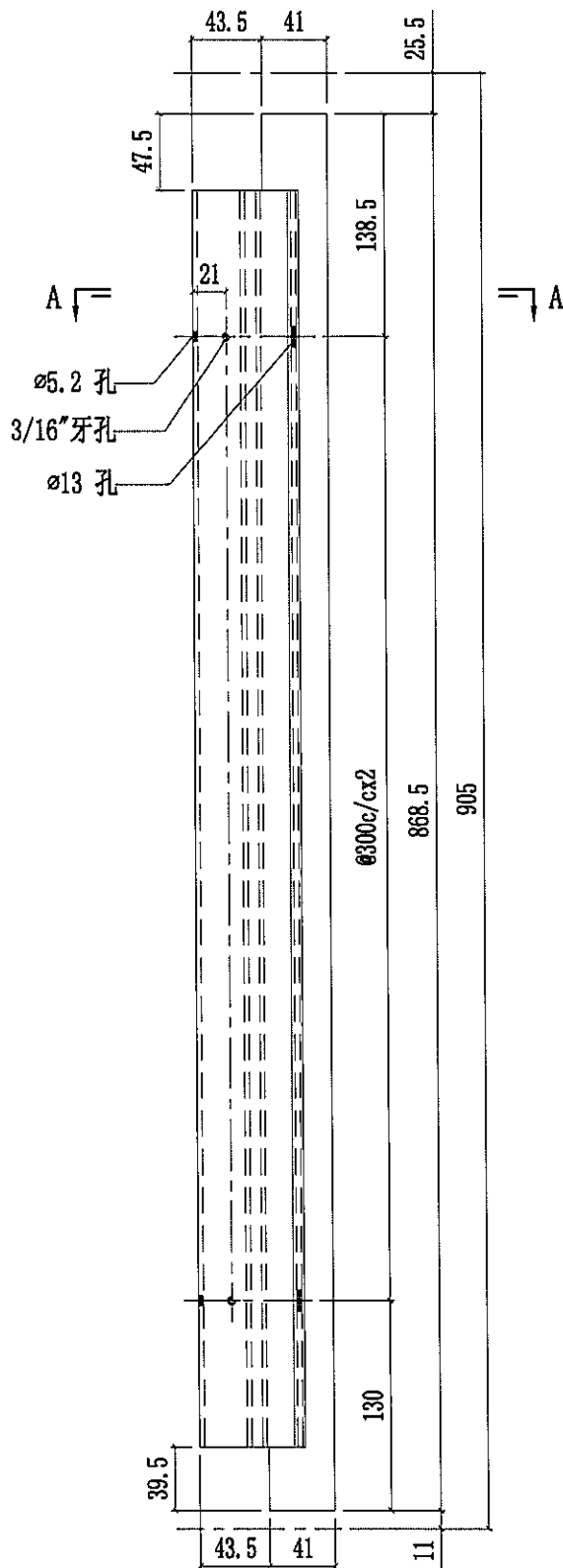
美特鋁質有限公司
MIDI Aluminium Fabricator Ltd.

工程號	J858	類別		物料號	-							
地盘	康城11期	制圖	W. E. X	2022-05-18	圖號	X86313-P01L						
修改	1	採用工廠	✓	地盤	-	圖紙名稱	鋁料加工圖	復核	-	-	數量	3
日期	20/09	材料顏色	香檳金 (EC03X1009 95-3F1)	材料	X86313	批准	-	-	單件重量	-	(KG)	



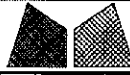
取消排水孔及增加孔位

 美特鋁質有限公司 MIDI Aluminium Fabricator Ltd.		工程號 J858 地盘 康城11期 图纸名称 铝料加工图	類別 制圖 W. E. X 復核 - 批准 -	物料號 - 2022-05-18 - -	圖號 X86313-P05R 數量 1 單件重量 - (KG)
修改 1 日期 20/09	採用工廠 <input checked="" type="checkbox"/> 地盤 - 材料顏色 香檳金 (EC03X1009 9S-XP1)	材料 X86313			



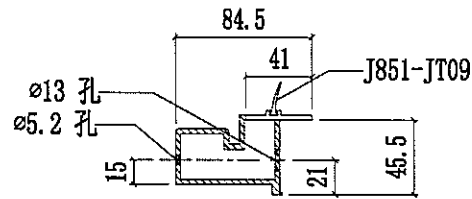
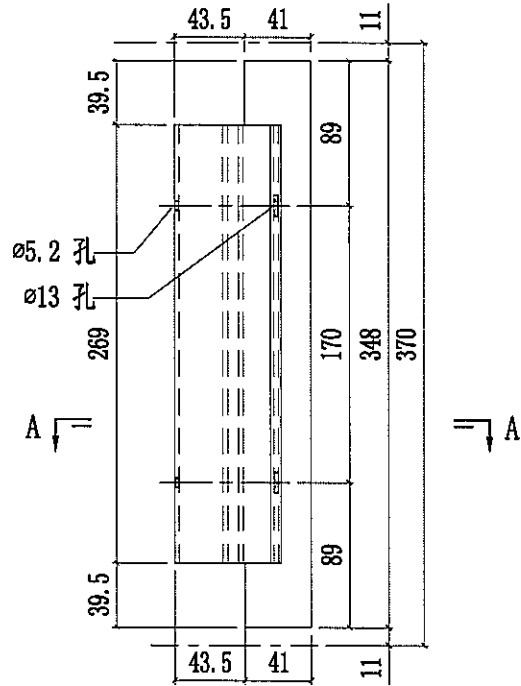
SECTION A-A

取消排水孔




美特鋁質有限公司
MIDI Aluminium Fabricator Ltd.

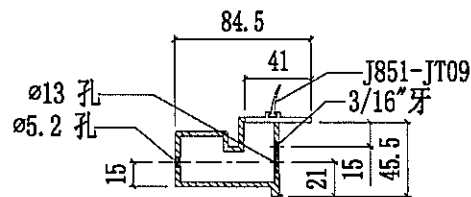
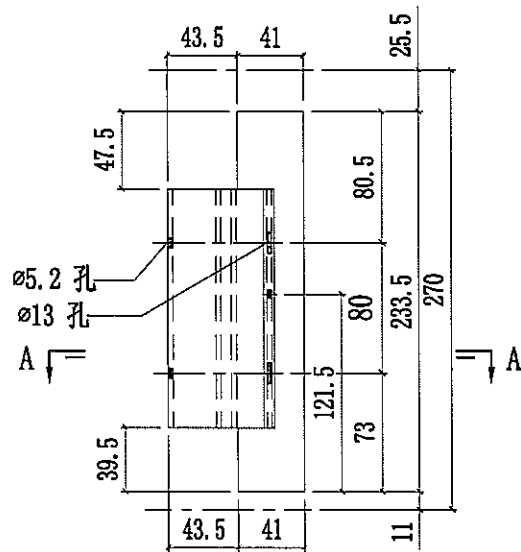
工程號	J858	類別		物料號	-
地盘	康城11期	制圖	W. E. X	2022-05-18	圖號 X86313-P06R
修改	1	採用工廠	✓	地盤	-
日期	20/09	图纸名称	铝料加工图	復核	-
		材料颜色	香槟金 (8C03X1009 9S-XP1)	批准	-
		材料	X86313	單件重量	- (KG)



SECTION A-A

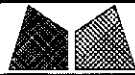
取消排水孔

 美特鋁質有限公司 MIDI Aluminium Fabricator Ltd.				工程號 J858 地盤 康城11期	類別 制圖 W. E. X	物料號 - 2022-05-18	圖號 X86313-P08R
修改 1 日期 20/09	採用工廠 ✓ 材料顏色 香檳金 (EC23X1009 9S-3F1)	地盤 - 图纸名称 铝料加工图	復核 - 批准 -	數量 1 單件重量 - (KG)			



SECTION A-A

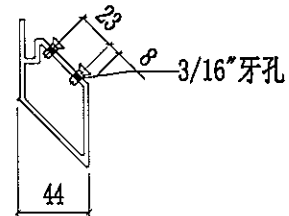
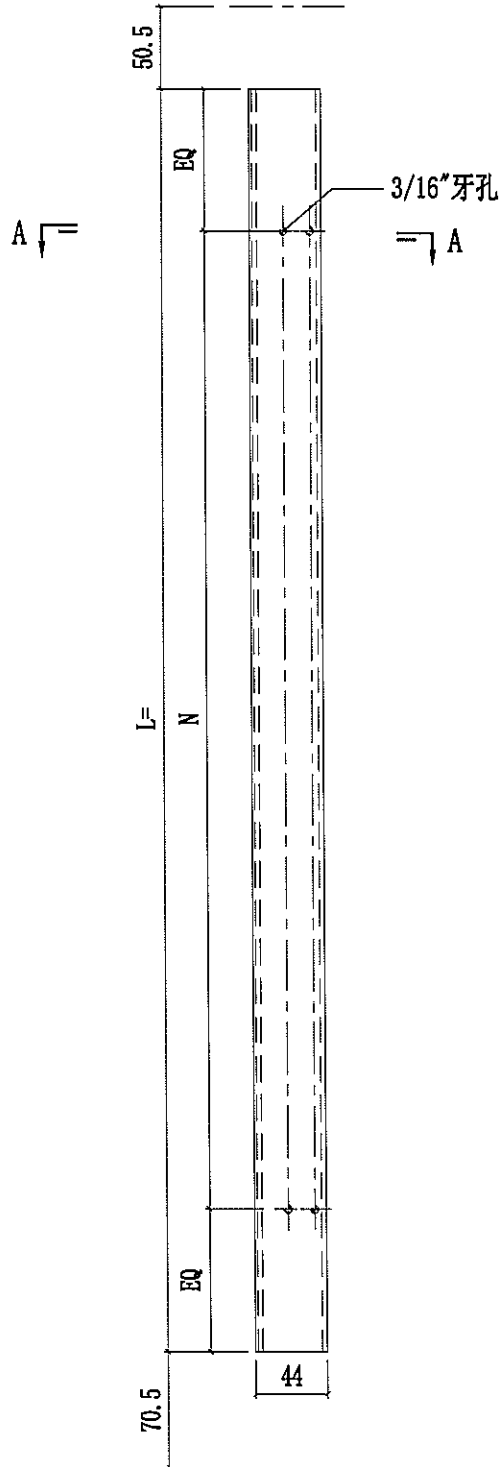
取消排水孔



美特鋁質有限公司
MIDI Aluminium Fabricator Ltd.

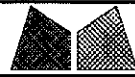
工程號	J858	類別		物料號	-
地盘	康城11期	制圖	W. E. X	2022-05-18	圖號 X86311-P01
修改 1	採用工廠 ✓ 地盘 -	图纸名称	铝料加工图	復核 -	數量 -
日期 20/09	材料颜色 香槟金 (EC03X1009 9S-1F1)	材料	X86311	批准 -	單件重量 - (KG)

部件编号	L=	N	数量
X86311-P01A	774	@300c/cx2	2



SECTION A-A

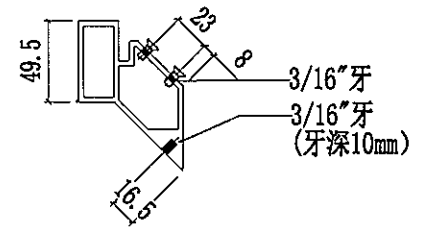
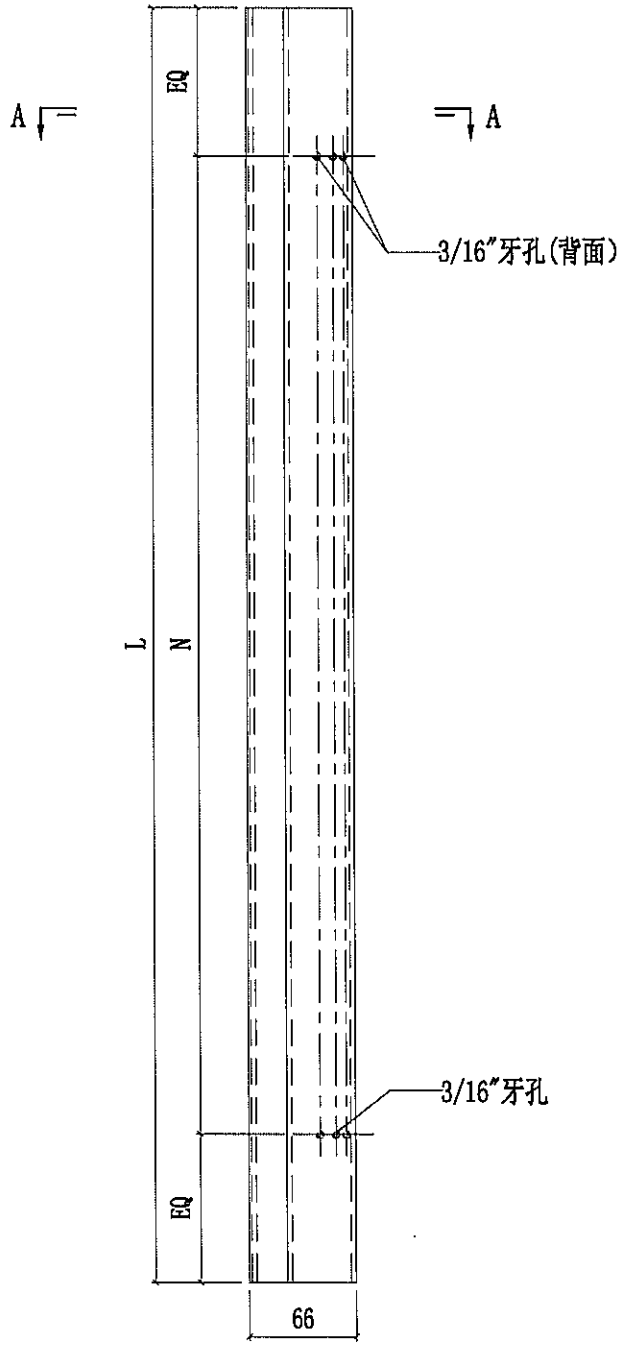
增加一排螺丝



美特鋁質有限公司
MIDI Aluminium Fabricator Ltd.


工程號	J858	類別		物料號	-
地盘	康城11期	制圖	W. E. X	2022-05-18	圖號 X86310-P01L
修改 1	採用工廠 ✓	地盘 -	图纸名称	铝料加工图	復核 -
日期 20/09	材料颜色 香槟金 (ECC3X1009 9S-FF1)	材料	X86310	批准 -	單件重量 - (KG)

部件编号	L	N	数量
X86310-P01LA	781.5	@300c/cx2	1

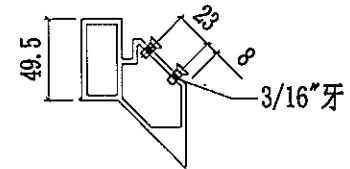
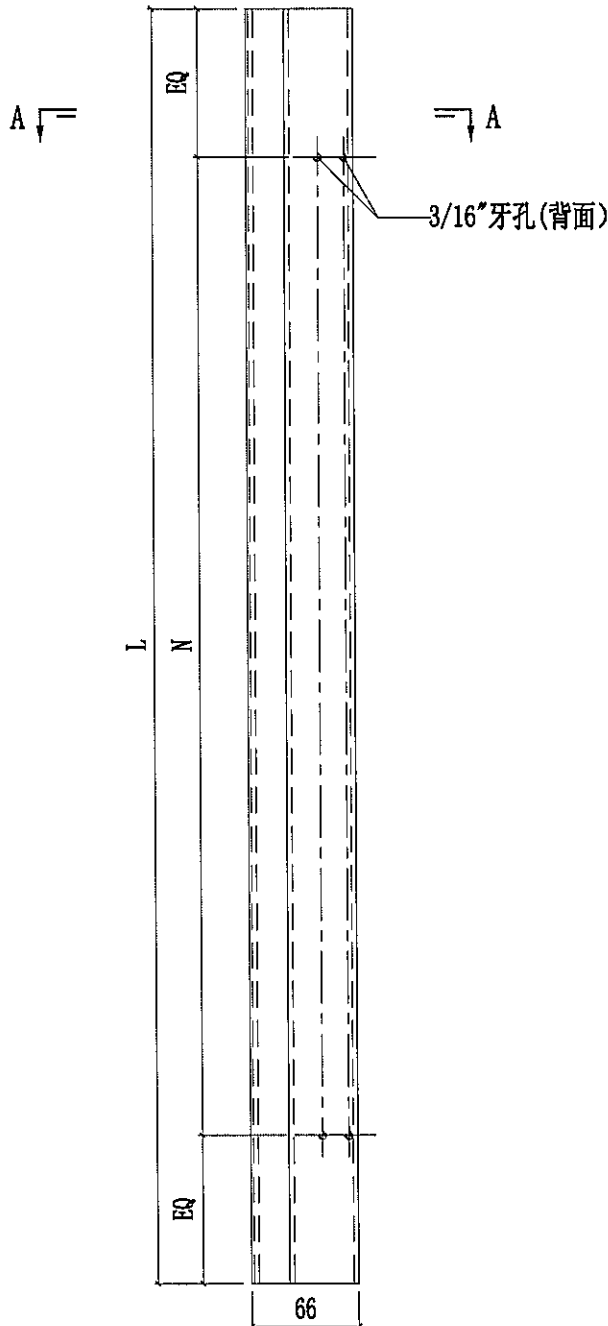


SECTION A-A

取消排气孔并增加一排螺丝

 美特鋁質有限公司 MIDI Aluminium Fabricator Ltd.				工程號 J858 地盤 康城11期	類別 制圖 W. E. X	物料號 - 2022-05-18	圖號 X86310-P02L 數量 -
修改 1 日期 20/09	採用工廠 ✓ 材料顏色 香檳金 (EC03X1009 9S-3F1)	地盤 - 图纸名称 铝料加工图	材料 X86310	復核 - 批准 -	單件重量 - (KG)		

部件编号	L=	N	数量
X86310-P02LA	269	@170c/cx1	1
X86310-P02LB	164	@100c/cx1	1
X86310-P02LC	146.5	@80c/cx1	1



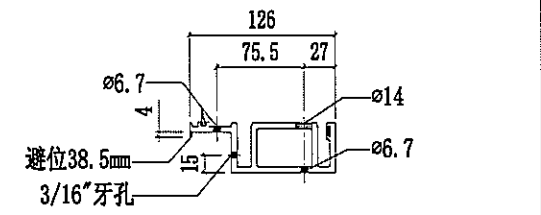
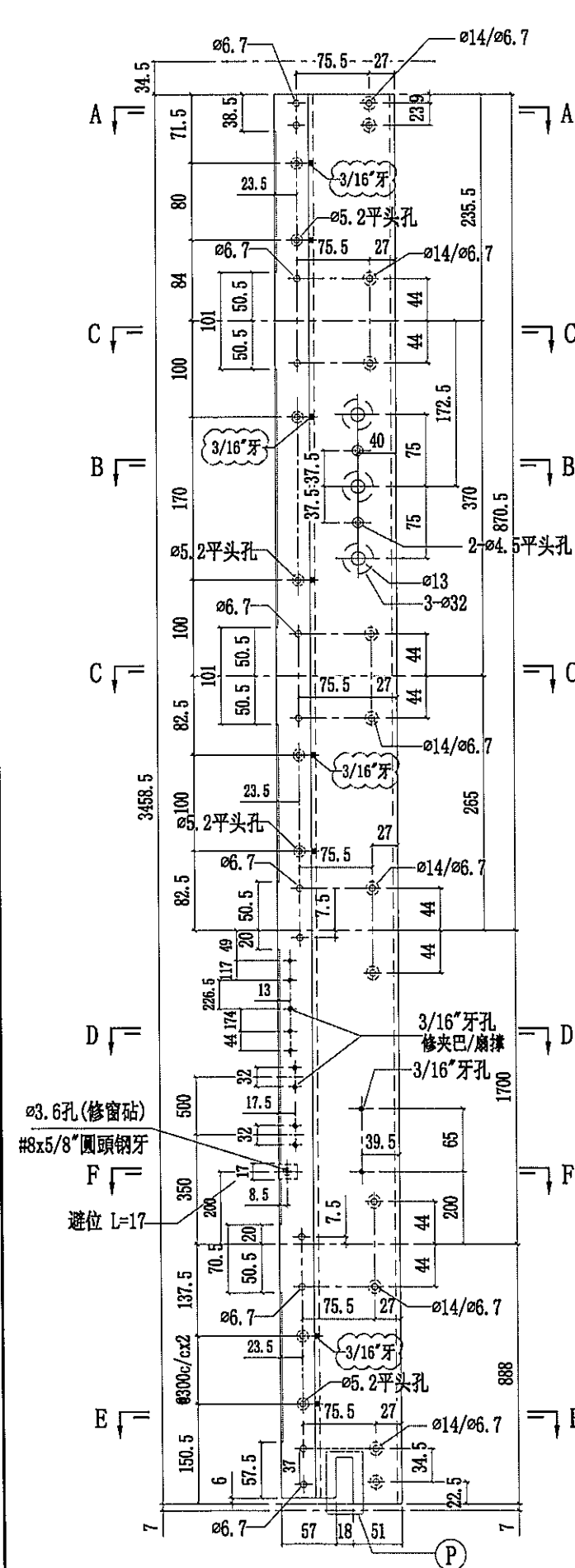
SECTION A-A

取消排气孔并增加一排螺丝

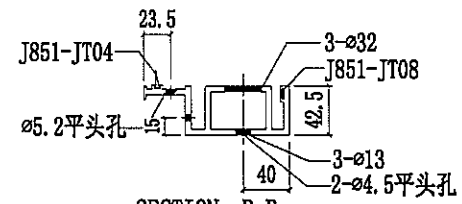


美特鋁質有限公司
MIDI Aluminium Fabricator Ltd.

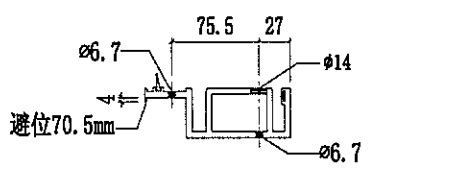
工程號	J858	類別		物料號	-		
地盘	康城11期	制圖	W. E. X	2022-05-18	圖號	X86288-P06	
修改	1 2	採用工廠	✓ 地盘	-	圖紙名稱	铝料加工圖	
日期	13/09/20/09	材料顏色	香核金 (EC03X1009 9S-XF1)	材料	X86288	復核	-
						批准	-
						數量	1
						單件重量	- (KG)



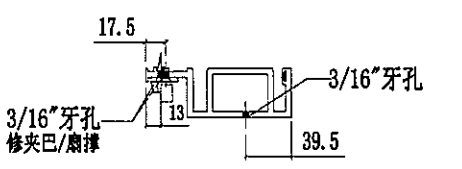
SECTION A-A



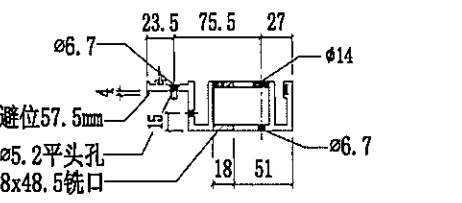
SECTION B-B



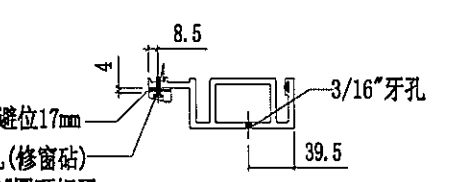
SECTION C-C



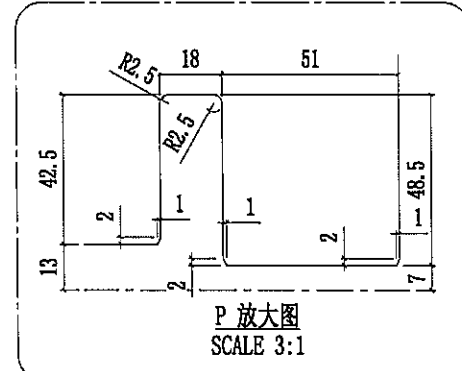
SECTION D-D



SECTION E-E



SECTION F-F

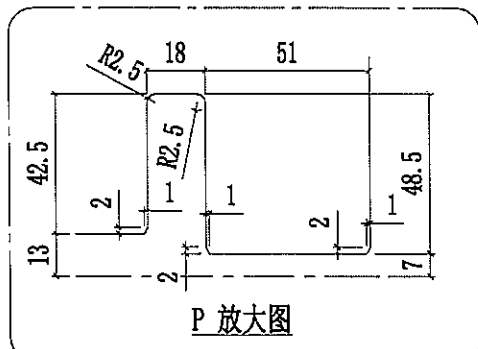
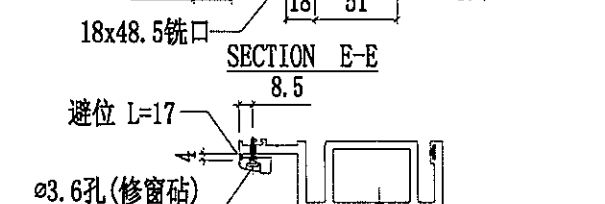
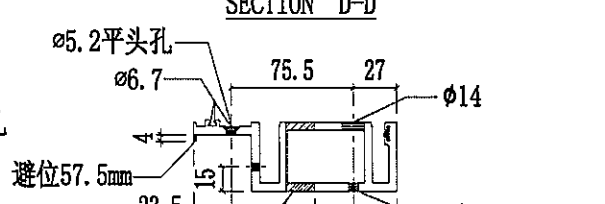
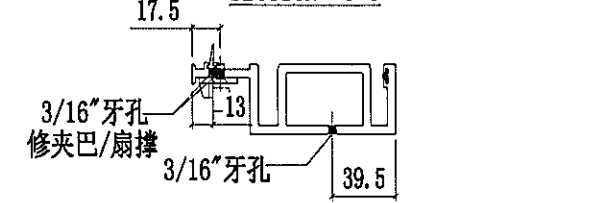
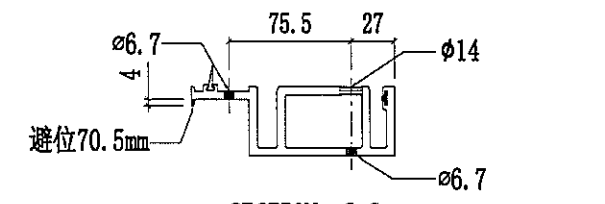
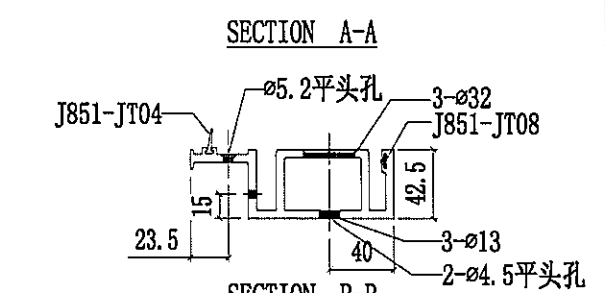
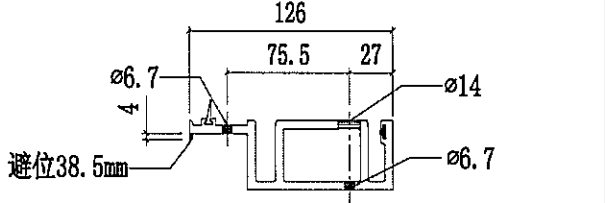
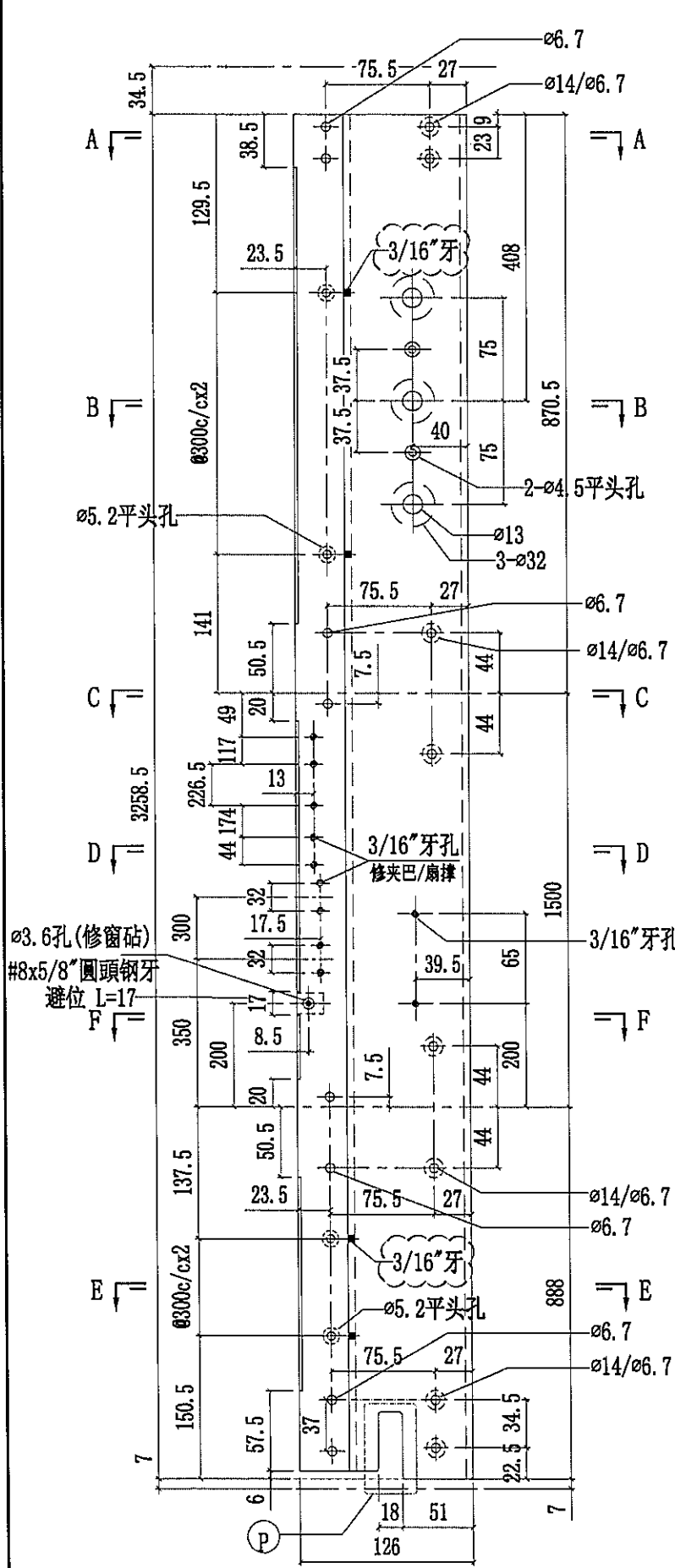


P 放大图
SCALE 3:1



美特鋁質有限公司
MIDI Aluminium Fabricator Ltd.

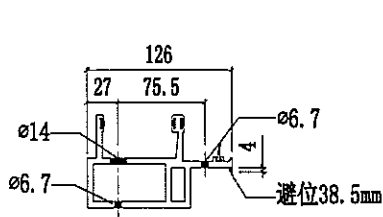
工程號	J858	類別		物料號	-		
地盘	康城11期	制圖	W. E. X	2022-05-18	圖號	X86288-P03	
修改	1 2	採用工廠	✓	地盤	-	圖紙名稱	鋁料加工圖
日期	13/09/20/09	材料顏色	香檳金 (EC3X1009 9S-3F1)	材料	X86288	復核	-
						批准	-
						數量	1
						單件重量	- (KG)



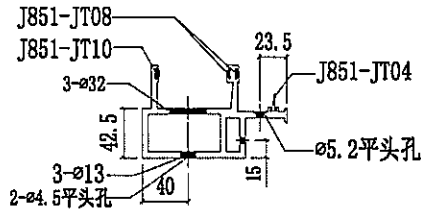


美特鋁質有限公司
MIDI Aluminium Fabricator Ltd.

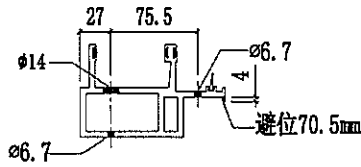
工程號	J858	類別		物料號	-				
地盘	康城11期	制圖	W. E. X	2022-05-18	圖號	X86274-P03			
修改	1 2	採用工廠	✓ 地盘	图纸名称	铝料加工图	復核	-	數量	2
日期	13/09/20/09	材料颜色	香铁金 (EC3X1009 9S-XF)	材料	X86274	批准	-	單件重量	- (KG)



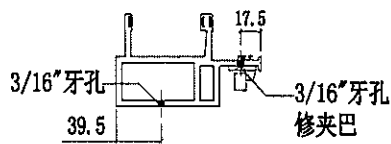
SECTION A-A



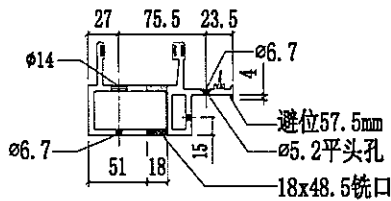
SECTION B-B



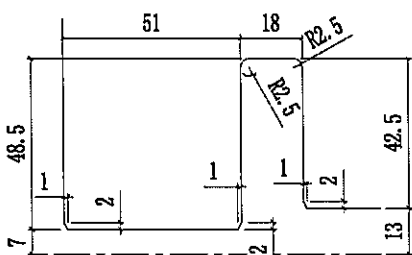
SECTION C-C



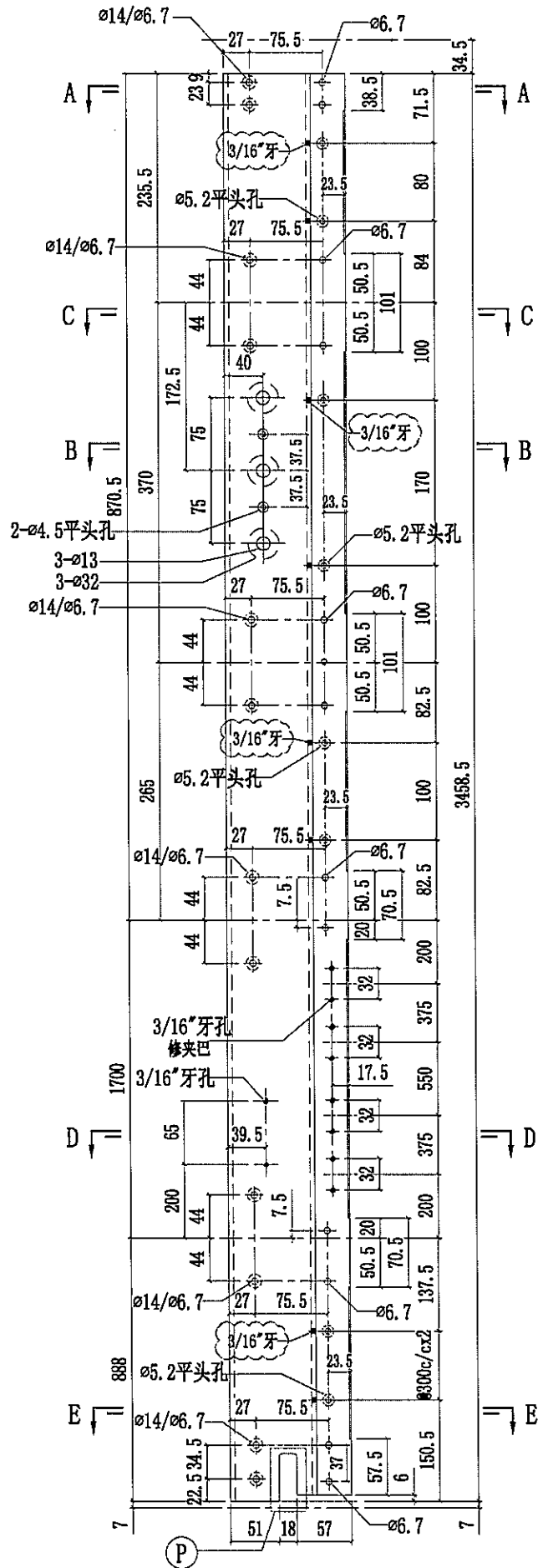
SECTION D-D

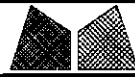


SECTION E-E



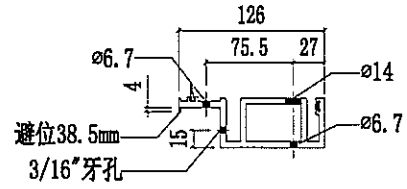
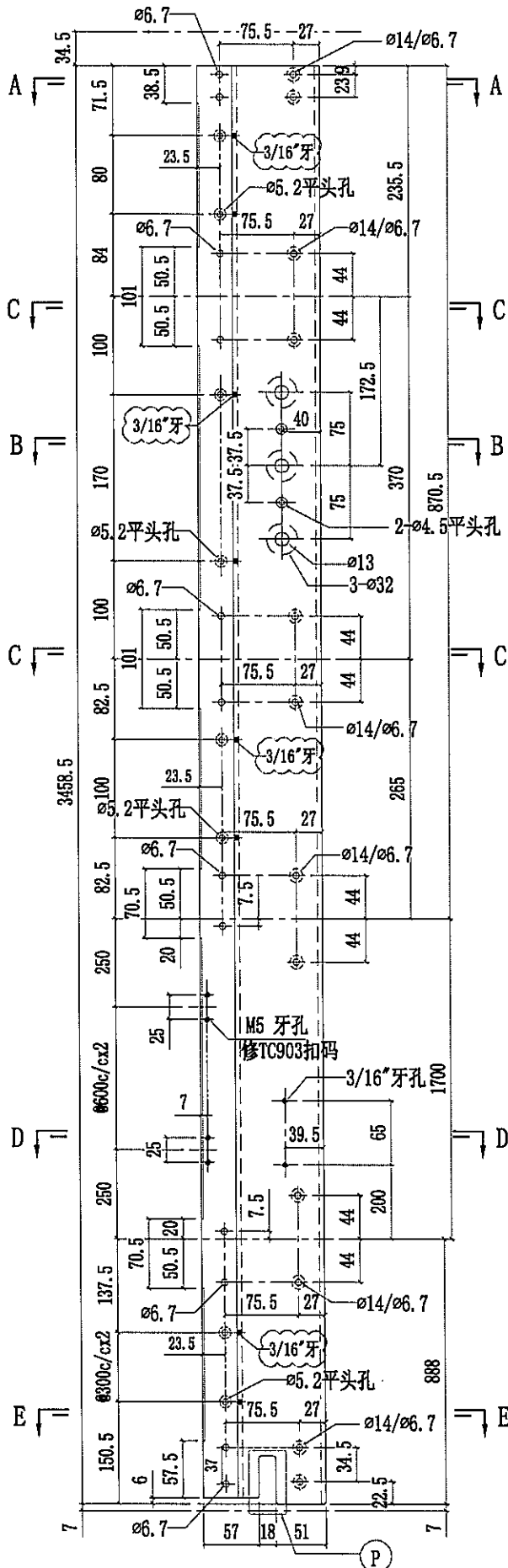
P 放大图
SCALE 3:1



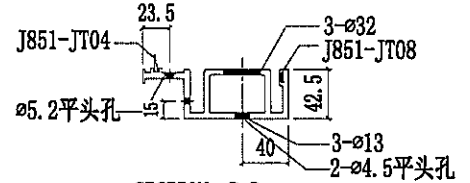


美特鋁質有限公司
MIDI Aluminium Fabricator Ltd.

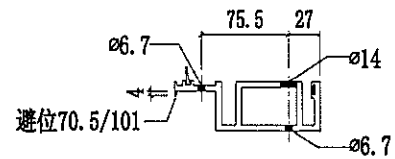
工程號	J858	類別		物料號	-							
地盘	康城11期	制圖	W. E. X	2022-05-18	圖號	X86288-P05						
修改	1 2	採用工廠	✓	地盤	-	圖紙名稱	鋁料加工圖	復核	-	-	數量	1
日期	13/09/20/09	材料顏色	香鐵金 (EC3X1009 9S-3F1)	材料	X86288	批准	-	-	單件重量	-	(KG)	



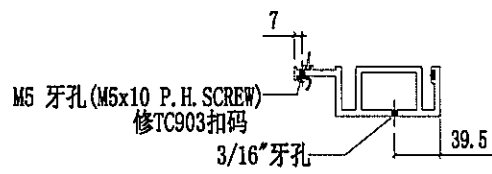
SECTION A-A



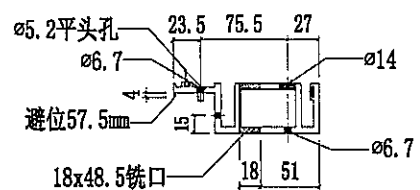
SECTION B-B



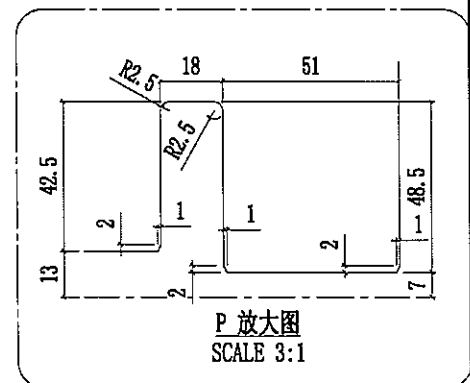
SECTION C-C



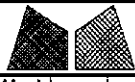
SECTION D-D



SECTION E-E

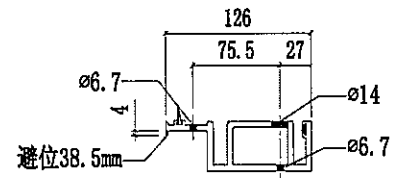
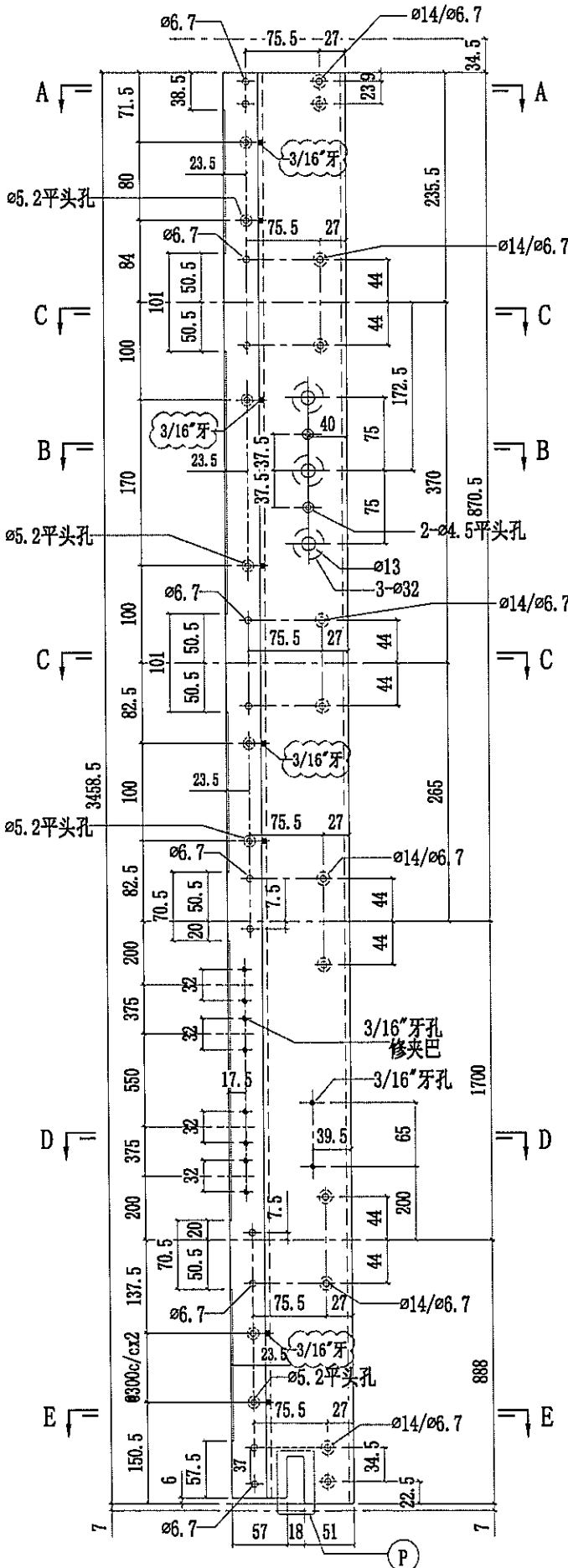


P 放大图
SCALE 3:1

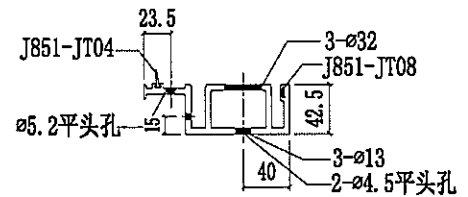


美特鋁質有限公司
MID Aluminium Fabricator Ltd.

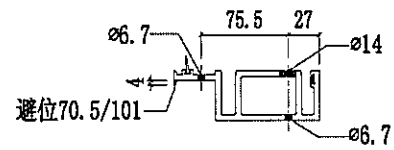
工程號	J858	類別		物料號	-		
地盘	康城11期	制圖	W. E. X	2022-05-18	圖號	X86288-P04	
修改	1 2	採用工廠	✓	地盤	-	圖紙名稱	鋁料加工圖
日期	13/09/20/09	材料顏色	香鐵金 (EC33X1009 9S-3F1)	材料	X86288	復核	-
						批准	-
						數量	1
						單件重量	- (KG)



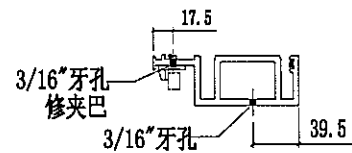
SECTION A-A



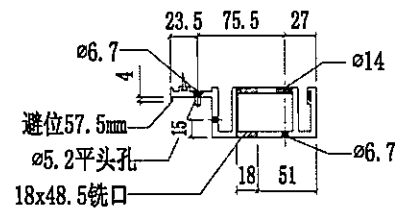
SECTION B-B



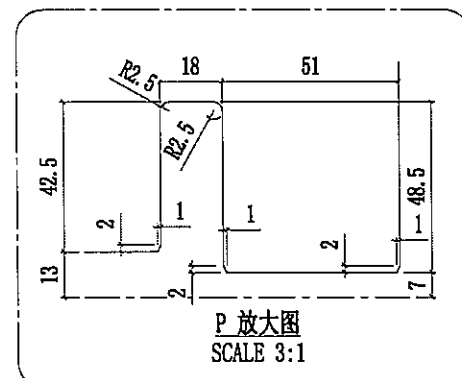
SECTION C-C



SECTION D-D



SECTION E-E

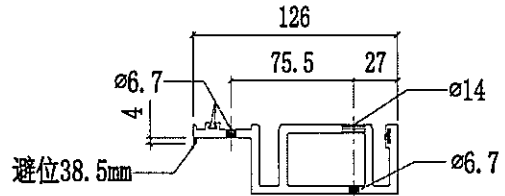
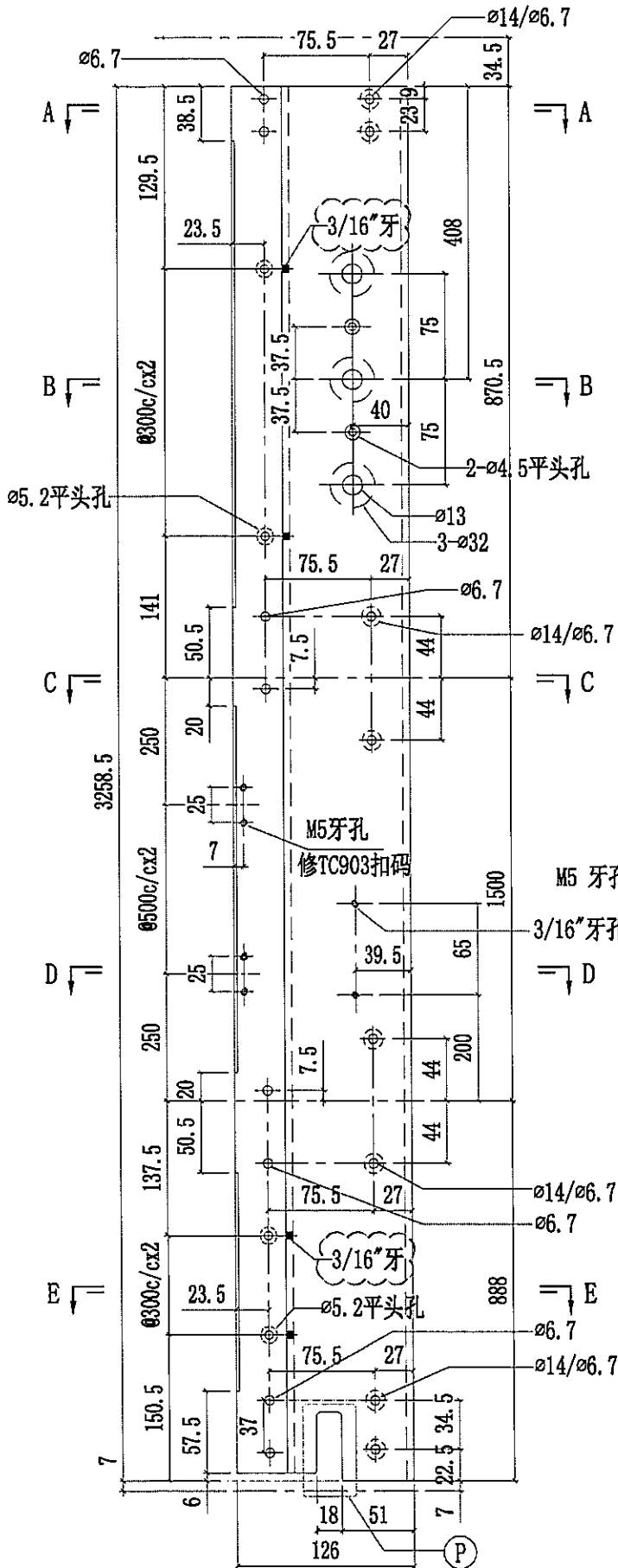


P 放大图
SCALE 3:1

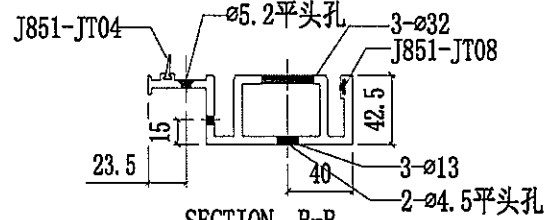


美特鋁質有限公司
MIDI Aluminium Fabricator Ltd.

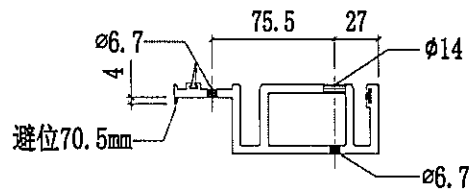
工程號	J858	類別		物料號	-									
地盘	康城11期	制圖	W. E. X	2022-05-18	圖號	X86288-P02								
修改	1	2	3	採用工廠	✓	地盤	-	图纸名称	铝料加工图	復核	-	-	數量	1
日期	31/08	13/09	20/09	材料颜色	香槟金 (E03X1009 SS-3F1)	材料	X86288	批准	-	-	-	單件重量	-	(KG)



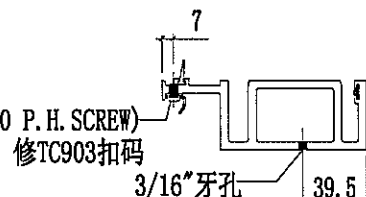
SECTION A-A



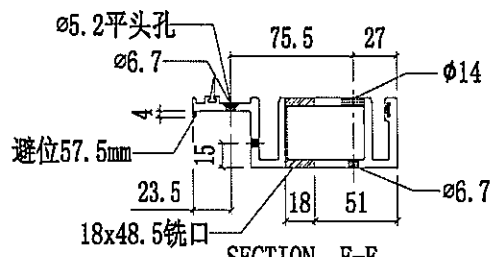
SECTION B-B



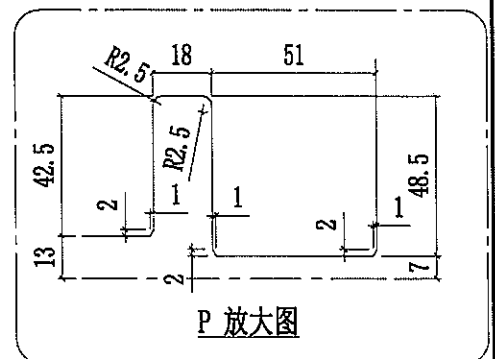
SECTION C-C



SECTION D-D



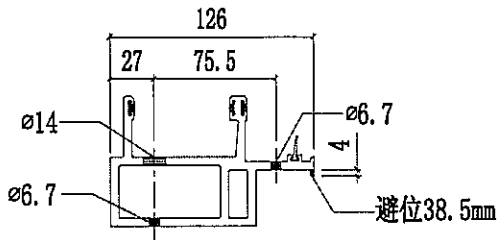
SECTION E-E



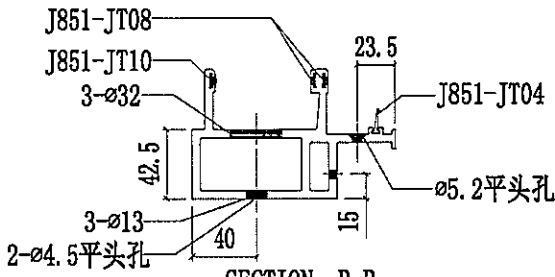


美特鋁質有限公司
MIDI Aluminium Fabricator Ltd.

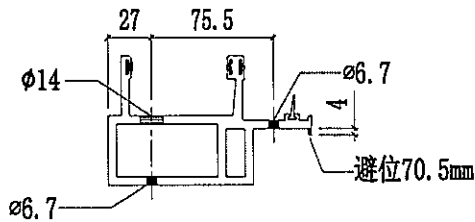
工程號	J858	類別		物料號	-
地盘	康城11期	制圖	W. E. X	2022-05-18	圖號 X86274-P02
修改 1	2	採用工廠	✓	地盤	-
日期	13/09/20/09	图纸名称	铝料加工图	復核	-
		材料颜色	香槟金 (EGD3X1009 9S-XFD)	批准	-
		材料	X86274	數量	2
				單件重量	- (KG)



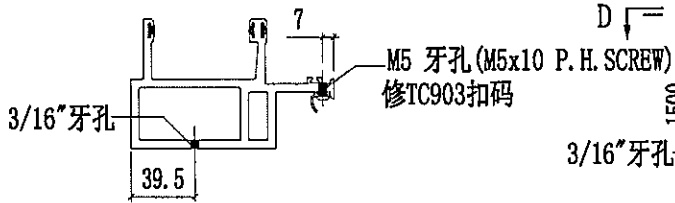
SECTION A-A



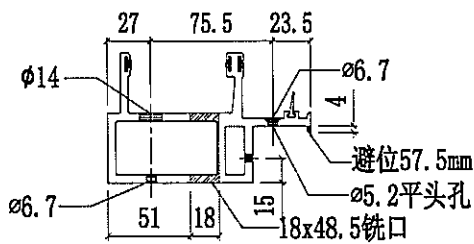
SECTION B-B



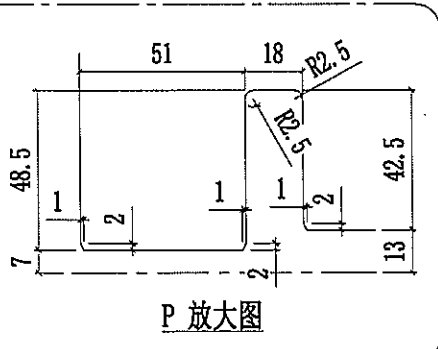
SECTION C-C



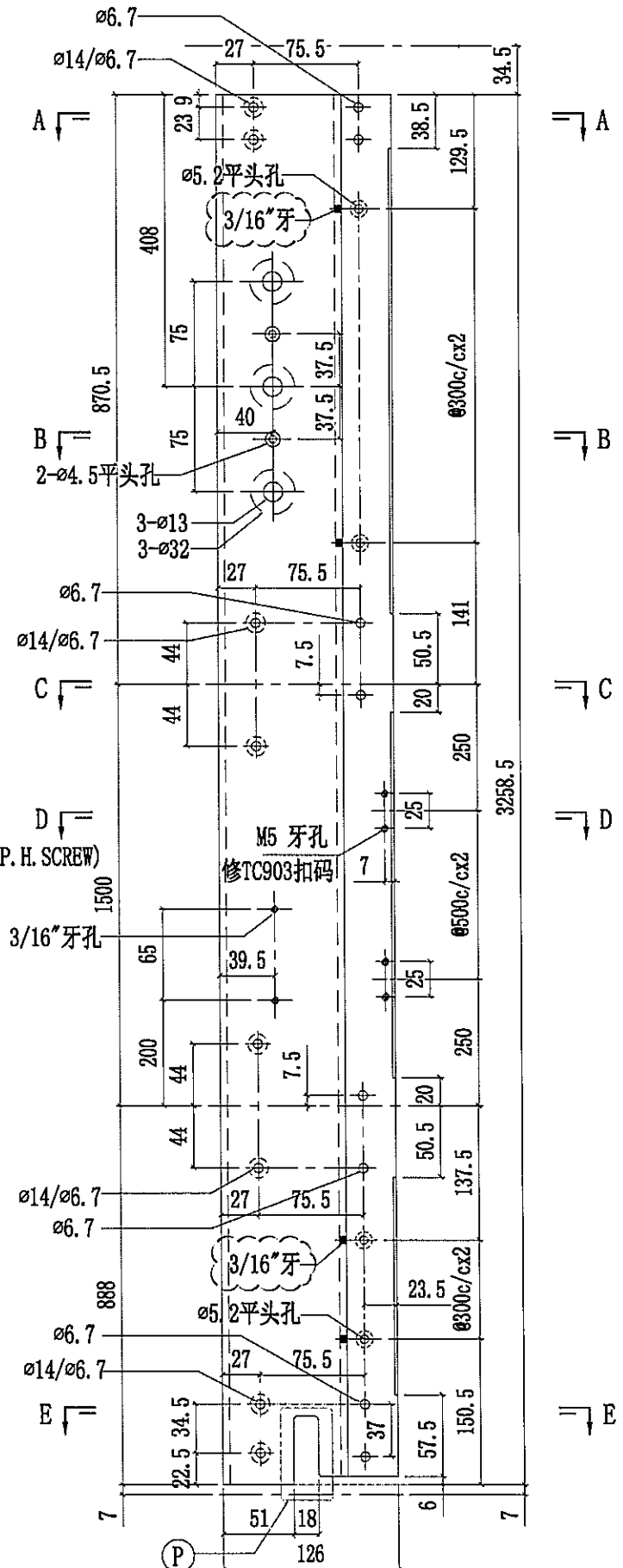
SECTION D-D



SECTION E-E



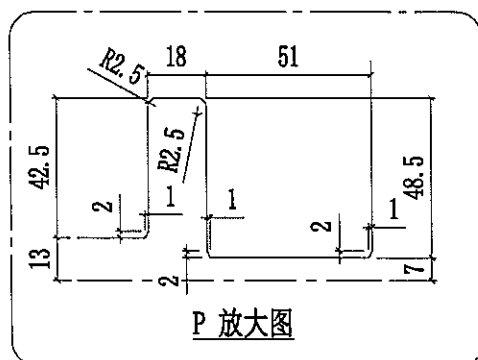
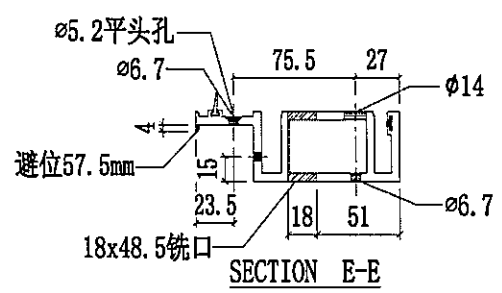
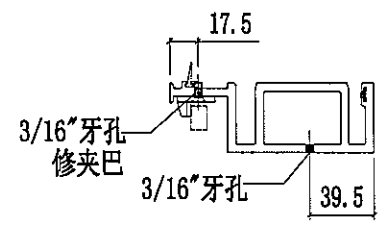
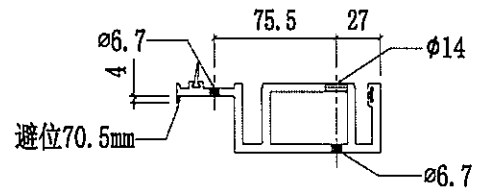
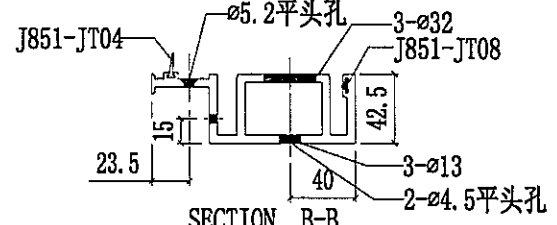
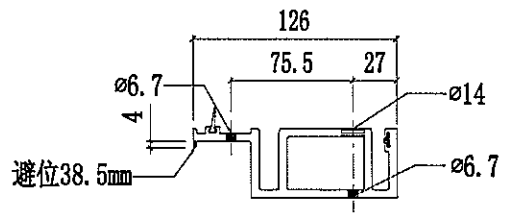
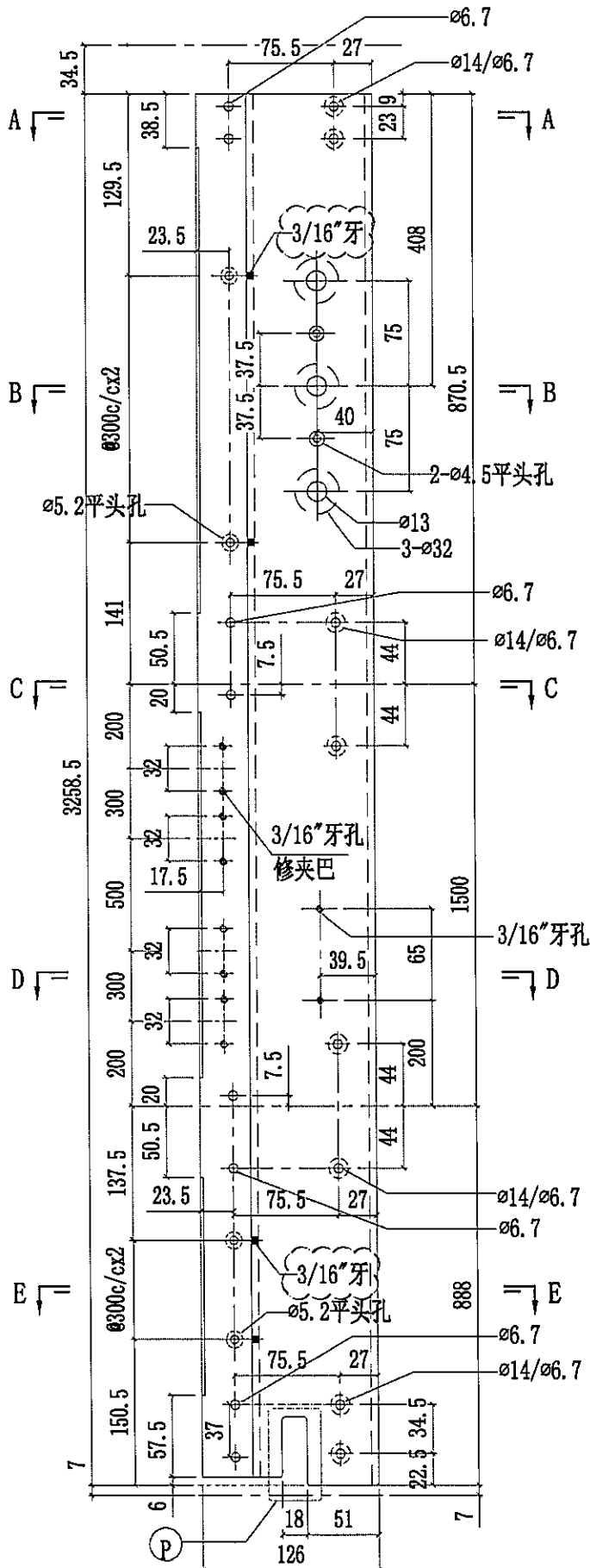
P 放大图

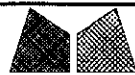




美特铝质有限公司
MIDI Aluminium Fabricator Ltd.

工程號	J858	類別		物料號	-							
地盘	康城11期	制圖	W. E. X	2022-05-18	圖號	X86288-P01						
修改	1 2	採用工廠	✓	地盤	-	圖紙名稱	铝料加工图	復核	-	-	數量	1
日期	13/09/20/09	材料顏色	香鍍金 (ECC03X1009 9S-XP1)	材料	X86288	批准	-	-	-	單件重量	-	(KG)

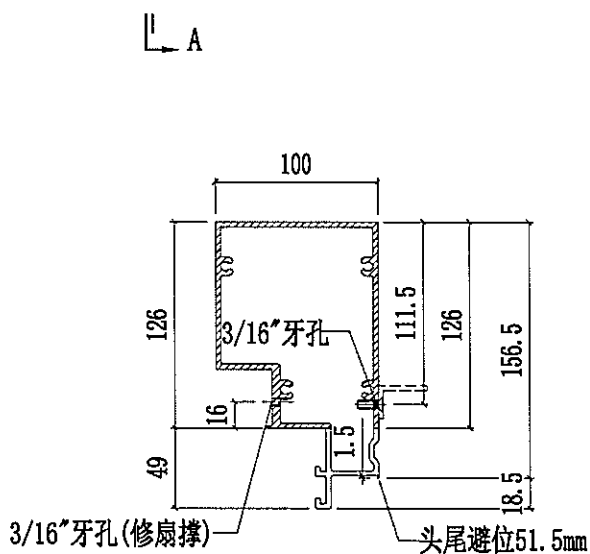
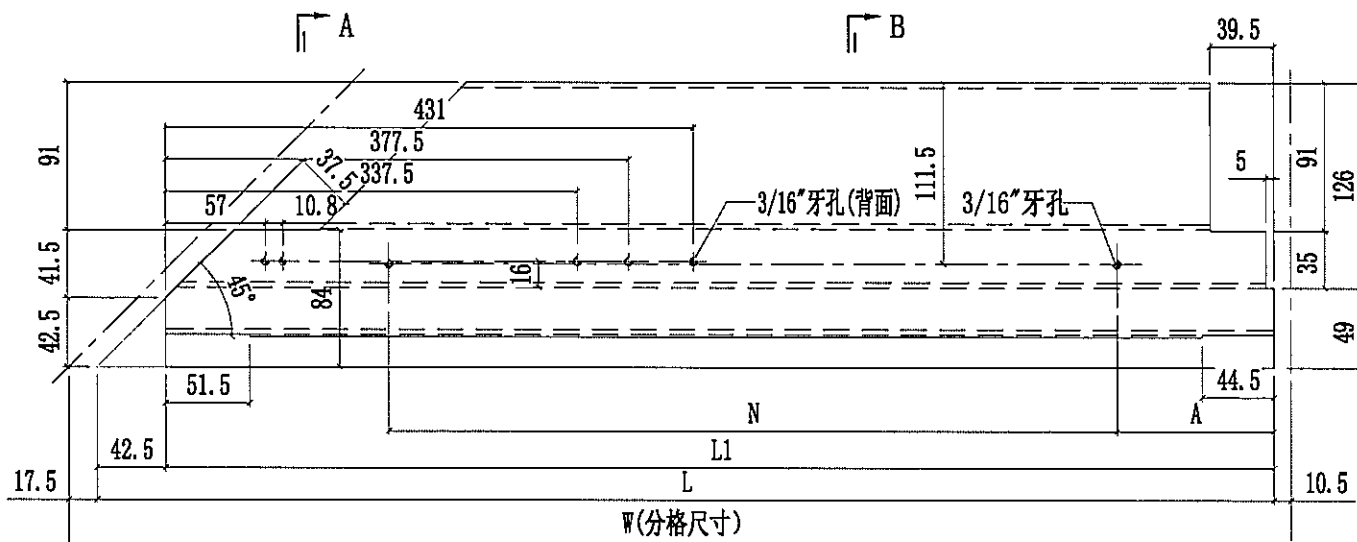




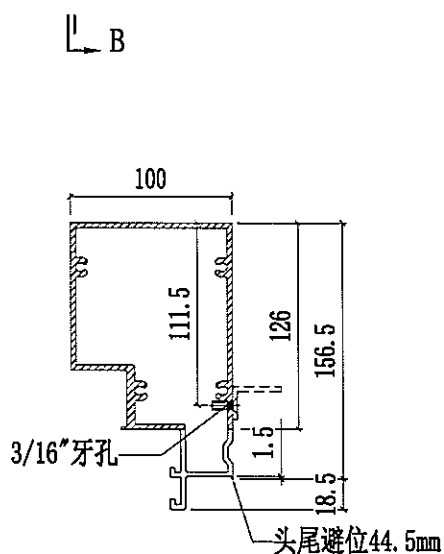
美特鋁質有限公司
MIDI Aluminium Fabricator Ltd.

工程號	J858	類別		物料號	-
地盘	康城11期	制圖	W. E. X	2022-05-18	圖號 X86309-P03L
修改 1	採用工廠 ✓	地盤 -	图纸名称 铝料加工图	復核 -	數量 -
日期 20/09	材料颜色 香槟金 (SCD3X1009 9S-3F1)	材料 X86309	批准 -	-	單件重量 - (KG)

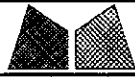
部件编号	W(分格尺寸)	L	L1	A	N	数量
X86309-P03LA	765	737	694.5	64	Ø250c/cx2	1



SECTION A-A



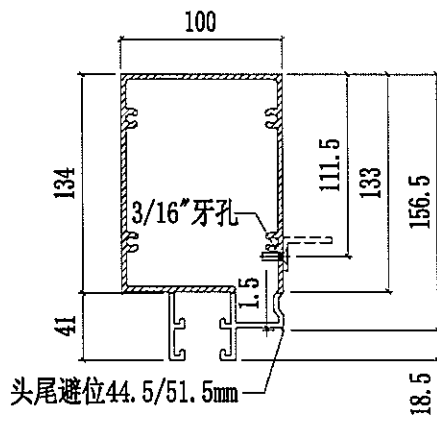
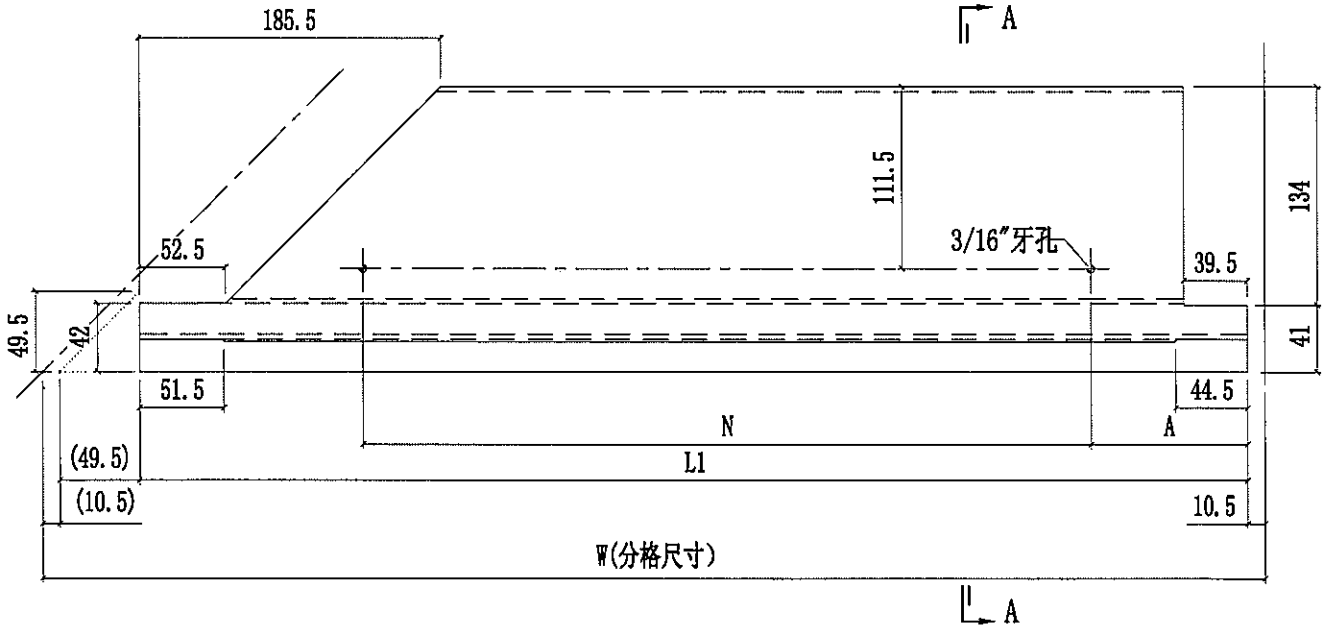
SECTION B-B



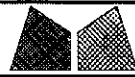
美特鋁質有限公司
MIDI Aluminium Fabricator Ltd.

工程號	J858	類別		物料號	-
地盘	康城11期	制圖	W. E. X	2022-05-18	圖號 X86302-P07
修改 1	採用工廠 ✓	地盤 -	图纸名称	铝料加工图	復核 -
日期 20/09	材料颜色 香槟金 (EC03X1009 9S-XF1)	材料	X86302	批准 -	數量 -
					單件重量 - (KG)

部件编号	W(分格尺寸)	L1	A	N	数量
X86302-P07A	765	694.5	64	Ø250c/cx2	1



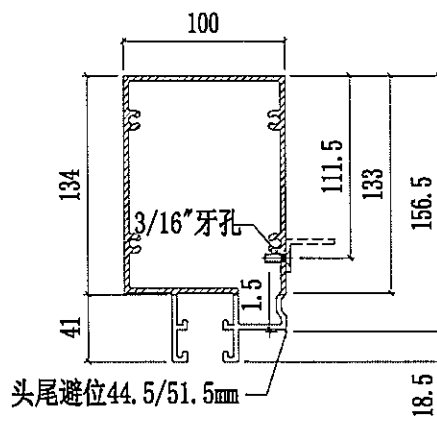
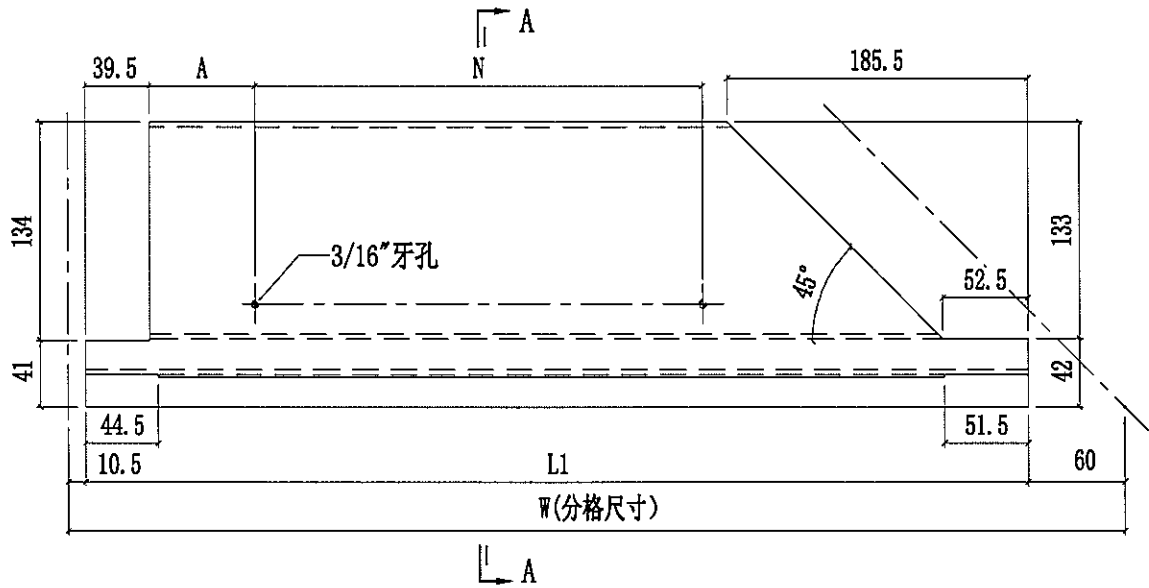
SECTION A-A



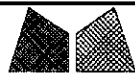
美特鋁質有限公司
MID Aluminum Fabricator Ltd.

工程號	J858	類別		物料號	-
地盘	康城11期	制圖	W. E. X	2022-05-18	圖號 X86302-P06
修改 1	採用工廠 ✓	地盤 -	图纸名称	铝料加工图	復核 -
日期 20/09	材料颜色 香槟金 (ECDSX1009 9S-XF1)	材料	X86302	批准 -	數量 -
					單件重量 - (KG)

部件编号	W(分格尺寸)	L1	A	N	数量
X86302-P06A	1856.5	1786	70	@300c/cx5	1



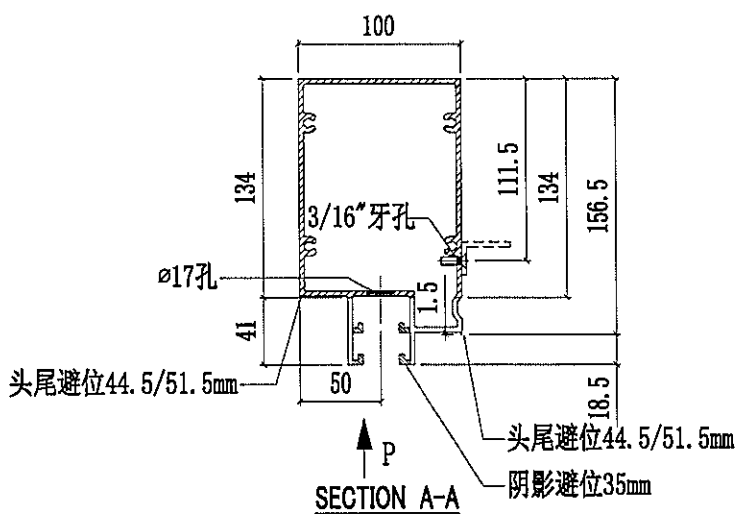
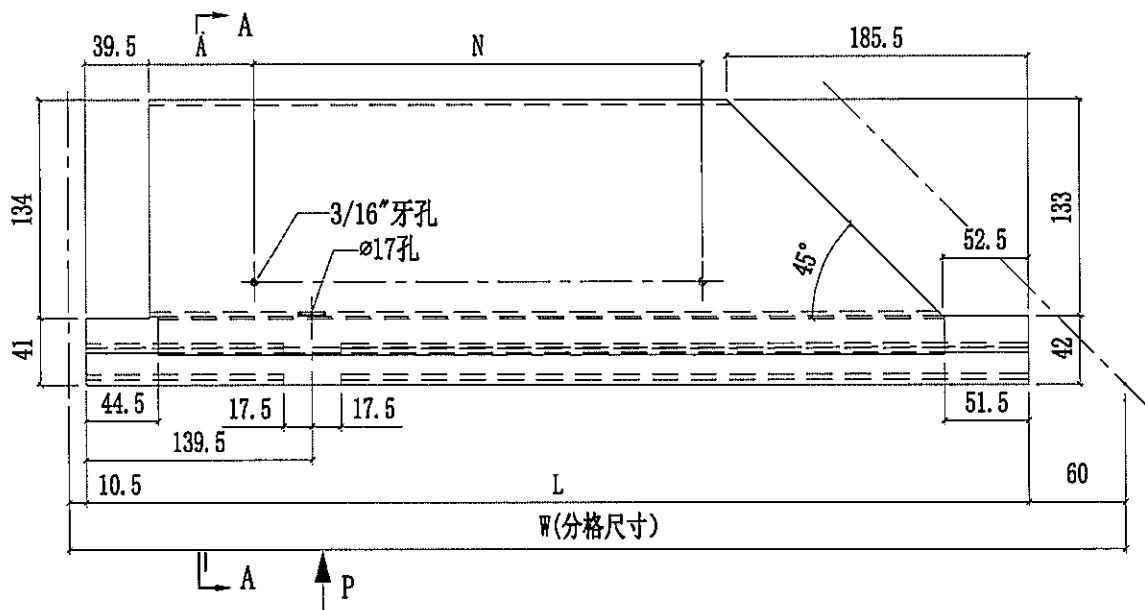
SECTION A-A



美特鋁質有限公司
MID Aluminum Fabricator Ltd.

工程號	J858	類別		物料號	-							
地盘	康城11期	制圖	W. E. X	2022-05-18	圖號	X86302-P02						
修改	1 2	採用工廠	✓	地盤	-	圖紙名稱	鋁料加工圖	復核	-	-	數量	-
日期	24/08/20/09	材料顏色	香槟金 (ECD3X1009 9S-XP1)	材料	X86302	批准	-	-	單件重量	-	(KG)	

部件编号	W(分格尺寸)	L	A	N	数量
X86302-P02A	1856.5	1786	70	Ø300c/cx5	1

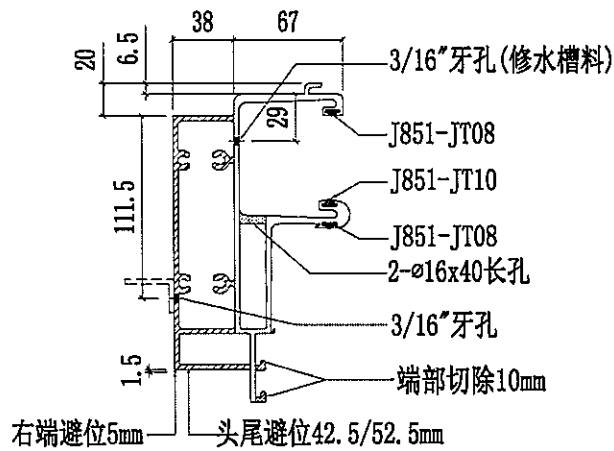
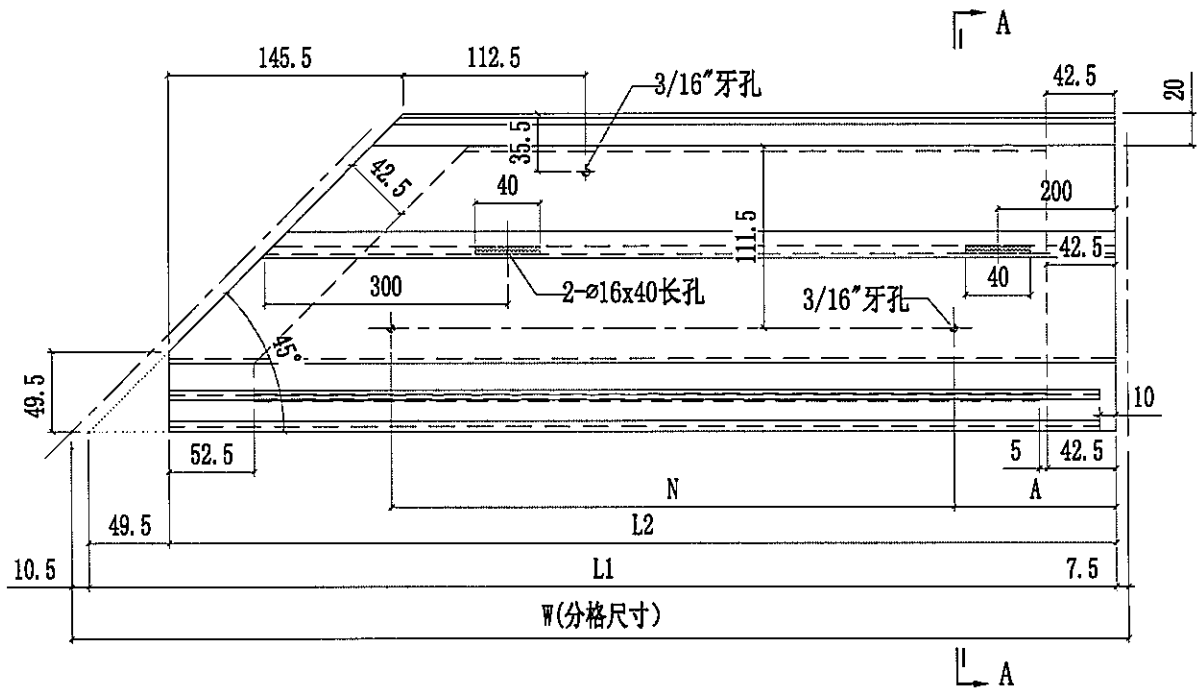




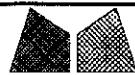
美特铝质有限公司
MID Aluminum Fabricator Ltd.

工程號	J858	類別		物料號	-		
地盘	康城11期	制圖	W. E. X	2022-05-18	圖號	X86279-P13	
修改	1 2	採用工廠	✓	地盤	-	圖紙名稱	铝料加工图
日期	29/0820/09	材料颜色	香槟金 (ECD3X1009 9S-XF1)	材料	X86279	復核	-
						批准	-
						數量	-
						單件重量	- (KG)

部件编号	W(分格尺寸)	L1	L2	A	N	数量
X86279-P13A	765	747	697.5	67	Ø250c/cx2	1



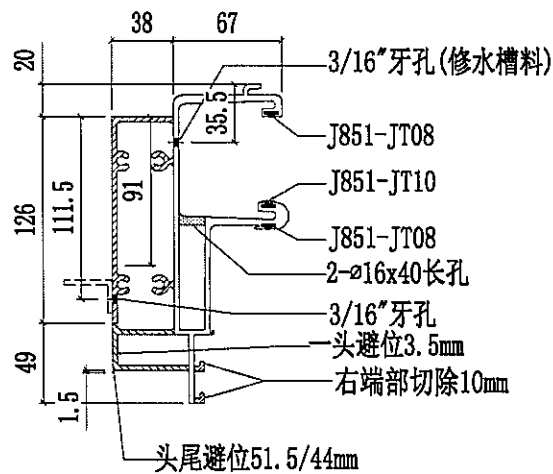
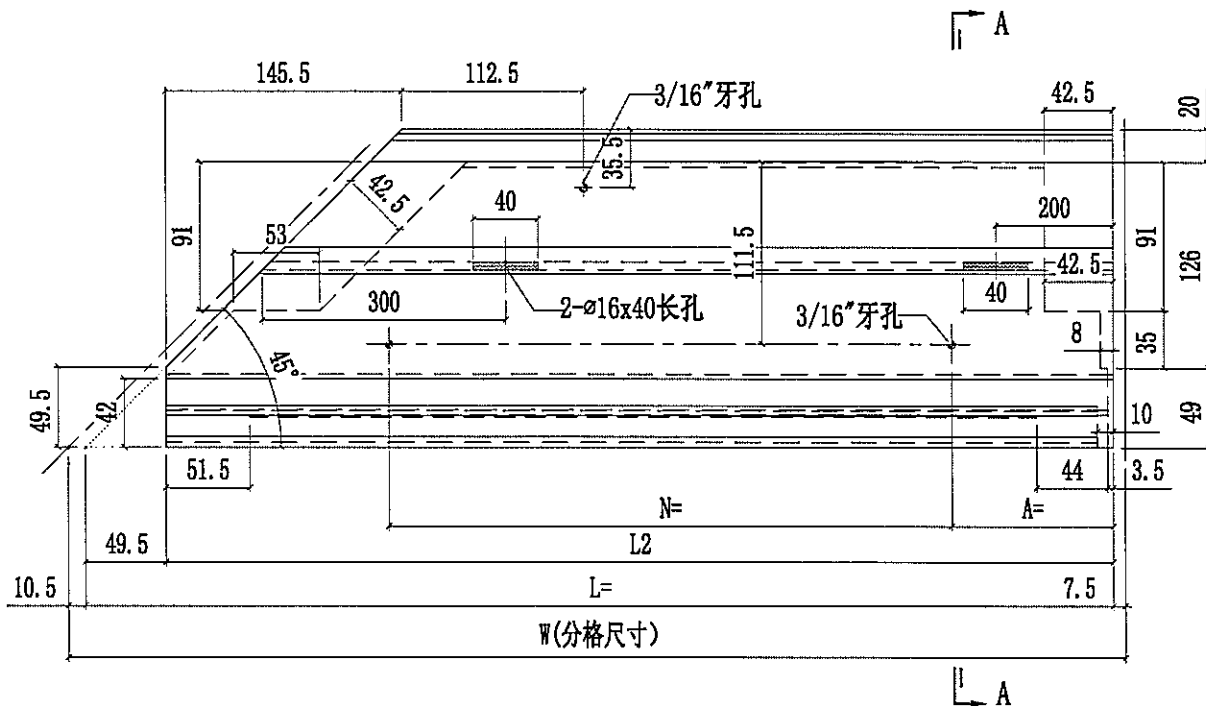
SECTION A-A



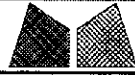
美特鋁質有限公司
MIDI Aluminium Fabricator Ltd.

工程號	J858	類別		物料號	-							
地盘	康城11期	制圖	W. E. X	2022-05-18	圖號	X86279-P04						
修改	1	採用工廠	✓	地盤	-	图纸名称	铝料加工图	復核	-	-	數量	-
日期	20/09	材料颜色	香槟金 (ECD3X1009 9S-XF1)	材料	X86279	批准	-	-	單件重量	-	(KG)	

部件编号	W(分格尺寸)	L	L2	A	N	数量
X86279-P04A	765	747	697.5	67	Ø250c/cx2	1



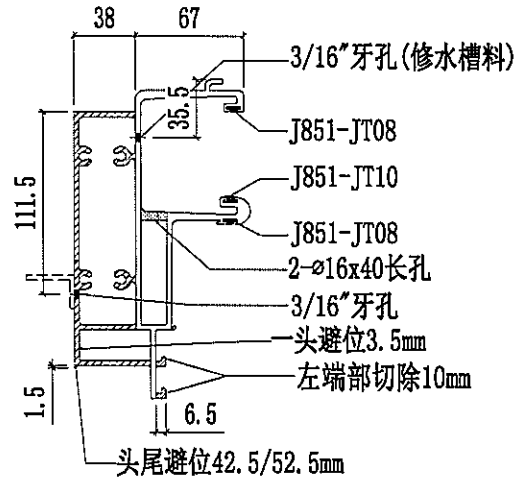
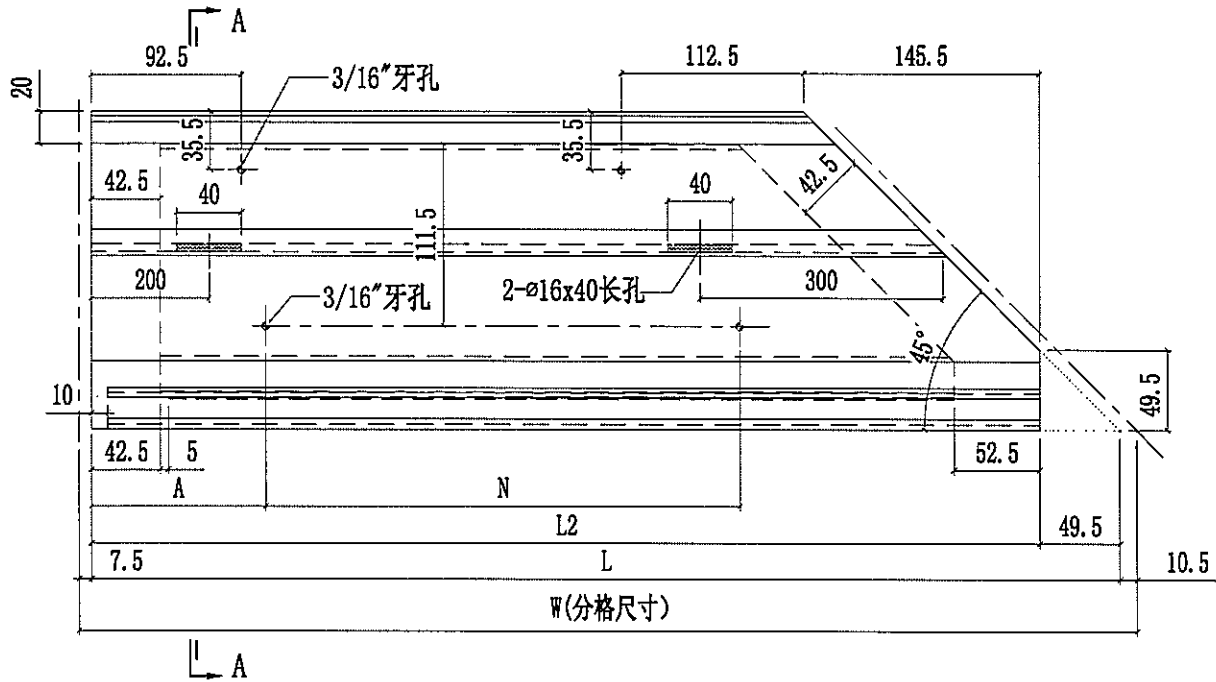
SECTION A-A




美特鋁質有限公司
MIDI Aluminium Fabricator Ltd.

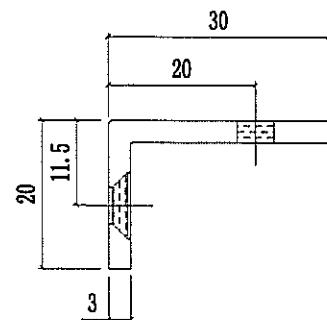
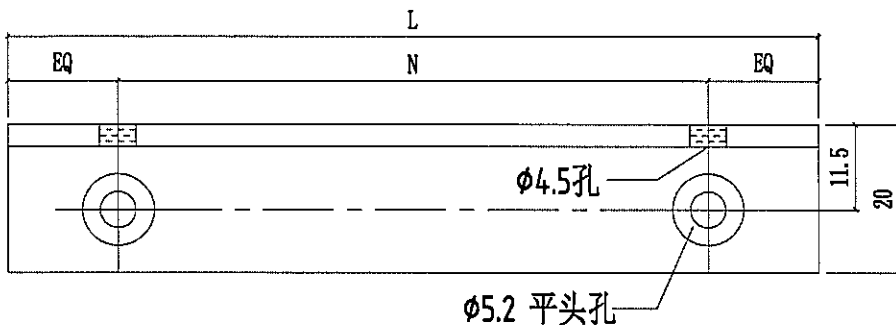
工程號	J858	類別		物料號	-							
地盘	康城11期	制圖	W. E. X	2022-05-18	圖號	X86279-P03						
修改	1 2	採用工廠	✓	地盤	-	圖紙名稱	鋁料加工圖	復核	-	-	數量	-
日期	29/0820/09	材料顏色	香檳金 (ECC3X1009 9S-XF1)	材料	X86279	批准	-	-	單件重量	-	(KG)	

部件编号	W(分格尺寸)	L	L2	A	N	数量
X86279-P03A	1856.5	1838.5	1789	112.5	Ø300c/cx5	2



SECTION A-A

 美特鋁質有限公司 MIDI Aluminium Fabricator Ltd.		工程號 J858 地盘 康城11期	類別 制圖 W.E.X	物料號 - 圖號 N00813-P01
修改 1 日期 20/09	採用工廠 <input checked="" type="checkbox"/> 地盘 材料颜色 MILL	图纸名称 铝角 材料 N00813	復核 - 批准 -	數量 - 單件重量 - (KG)



N00813-P01J	547	@250c/cx2	4
N00813-P01H	1638	@300c/cx5	4
N00813-P01G	567	@250c/cx2	6
N00813-P01F	1658	@300c/cx5	6
N00813-P01E	1143	@250c/cx4	10
N00813-P01D	1623	@300c/cx5	10
N00813-P01C	598	@250c/cx2	20
N00813-P01B	1753	@300c/cx5	10
N00813-P01A	720.5	@300c/cx2	24
编号	L	N	数量

