

工程指示 / 要求簡箋(E.I.)

工程指示編號：EI / 4978 / 22

修改版次： F

工程編號： J - 858

工程名稱：將軍澳日出康城 11

工程項目：試水箱 單元件加工圖

收件人：生統

發件人：Ant Yeung

日期：08/09/2022

要求提供 / 確認 事項：

- | | | |
|------------------------------------|-------------------------------------|-------------------------------|
| <input type="checkbox"/> 初步鋁料 B.M. | <input type="checkbox"/> 加工拆圖，然後生產 | <input type="checkbox"/> 尺寸表 |
| <input type="checkbox"/> 正式鋁料 B.M. | <input type="checkbox"/> 技術上資料 / 指示 | <input type="checkbox"/> 報價 |
| <input type="checkbox"/> 配件 B.M. | <input type="checkbox"/> 樣辦或貨品說明書 | <input type="checkbox"/> 分判合約 |

內容：

F 版：拆圖部上廠後，按生產意見，修改了轉角生窗加工做法

E 版：試水場用舊模，舊料 X86297，修改一張 X86297-S01 (料型用 X86297)

D 版：修改一張 X86288-P02

C 版：試水箱不需使用鉻化料， Mill 是 OK

B 版：新加吊船扣避位(安裝吊船扣後，圍邊唧膠) 和修改防風扣(玉用 J837-CWH-K1)。

請按加工圖生產送試水場，試水場地址在 EI 4672 21 件單元

A 版：更正窗玉編號

請留意: 1) 老闆指示：21 件試水場單元件需要 100%於廠內水槽試水，需按 EI4916 封企料孔

2) 10 隻生窗，廠內測試開關窗。需特別留意轉角窗

3) 出貨時連 DZ-01 吊運碼 2 對。

4) 需要安裝吊船扣，出貨連吊船針。

謝謝！

請在 2022.09.15 前完成上列要求。

附： **D** 頁

原合約工程包

原合約工程加 / 減賬

新工程報價

分發東莞各部門：

- | | | | |
|--|---|---|---|
| <input type="checkbox"/> 生產技術總監 <input type="checkbox"/> 連附件 | <input type="checkbox"/> 技術部 <input type="checkbox"/> 連附件 | <input type="checkbox"/> 生產部 <input type="checkbox"/> 連附件 | <input type="checkbox"/> 機械設計部 <input type="checkbox"/> 連附件 |
| <input type="checkbox"/> 採購部 <input type="checkbox"/> 連附件 | <input type="checkbox"/> 生產統籌部 <input type="checkbox"/> 連附件 | <input type="checkbox"/> 小羅 & 清 <input checked="" type="checkbox"/> 連附件 | |
| <input type="checkbox"/> 質檢部 <input type="checkbox"/> 連附件 | <input type="checkbox"/> 會計部 <input type="checkbox"/> 連附件 | <input type="checkbox"/> 報關組 <input type="checkbox"/> 連附件 | <input type="checkbox"/> 其他 <u>楊榮輝</u> <input type="checkbox"/> 連附件 |

分發香港各部門：

- | | | | |
|---|--|---|---|
| <input type="checkbox"/> 行政部 <input type="checkbox"/> 連附件 | <input type="checkbox"/> 會計部 <input type="checkbox"/> 連附件 | <input type="checkbox"/> 統籌部 <input type="checkbox"/> 連附件 | <input type="checkbox"/> 工程部地盤科文 <input type="checkbox"/> 連附件 寶城 |
| <input type="checkbox"/> 採購部 <input type="checkbox"/> 連附件 | <input type="checkbox"/> QS 部 <input type="checkbox"/> 連附件 | <input type="checkbox"/> 維修部 <input type="checkbox"/> 連附件 | <input type="checkbox"/> 其他 _____ <input type="checkbox"/> 連附件 |

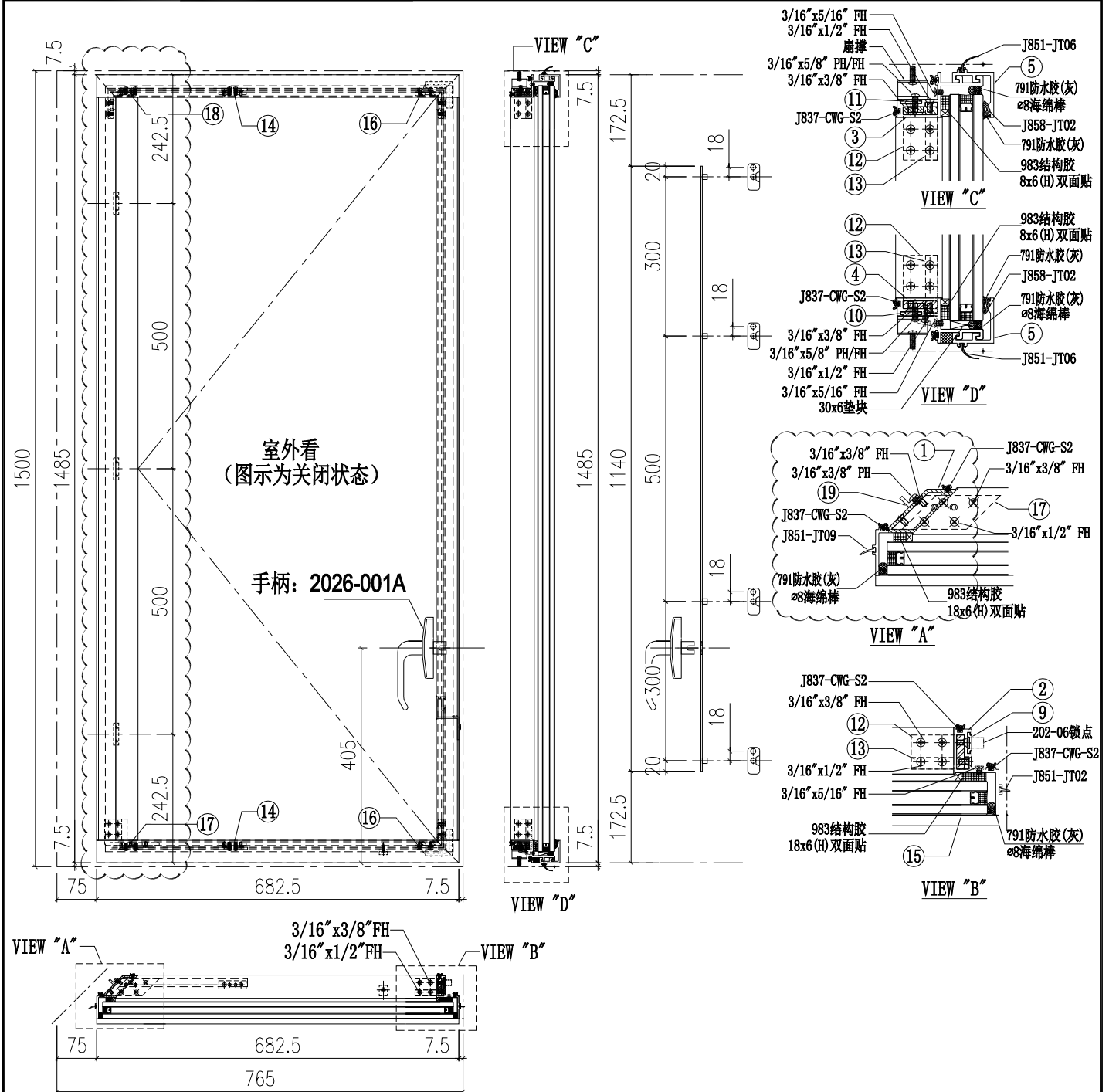
傳遞編號：

HK 1548 / 22

發件人簽署：

項目經理簽署：

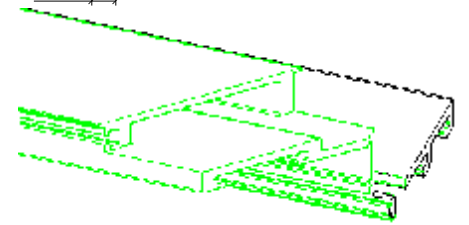
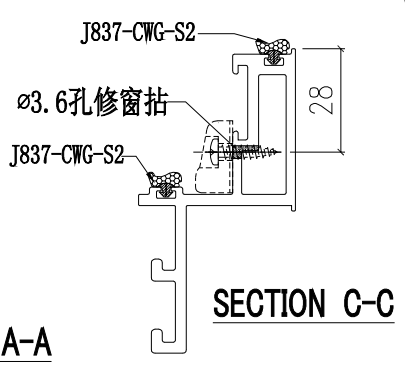
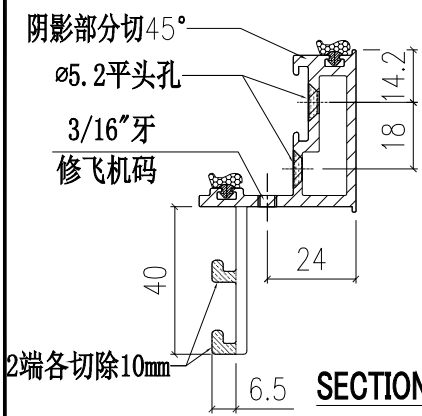
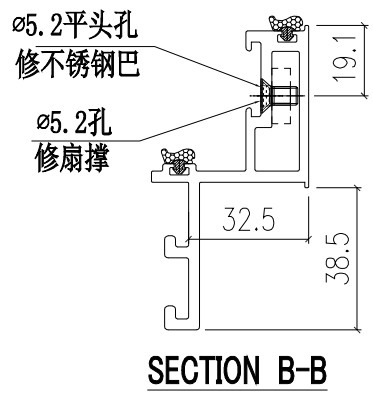
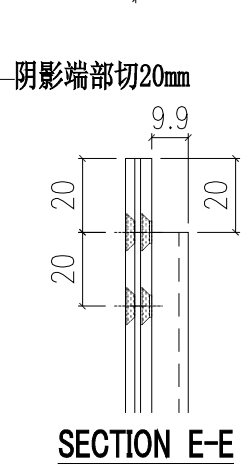
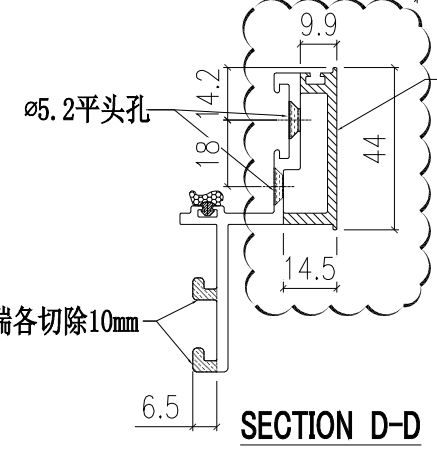
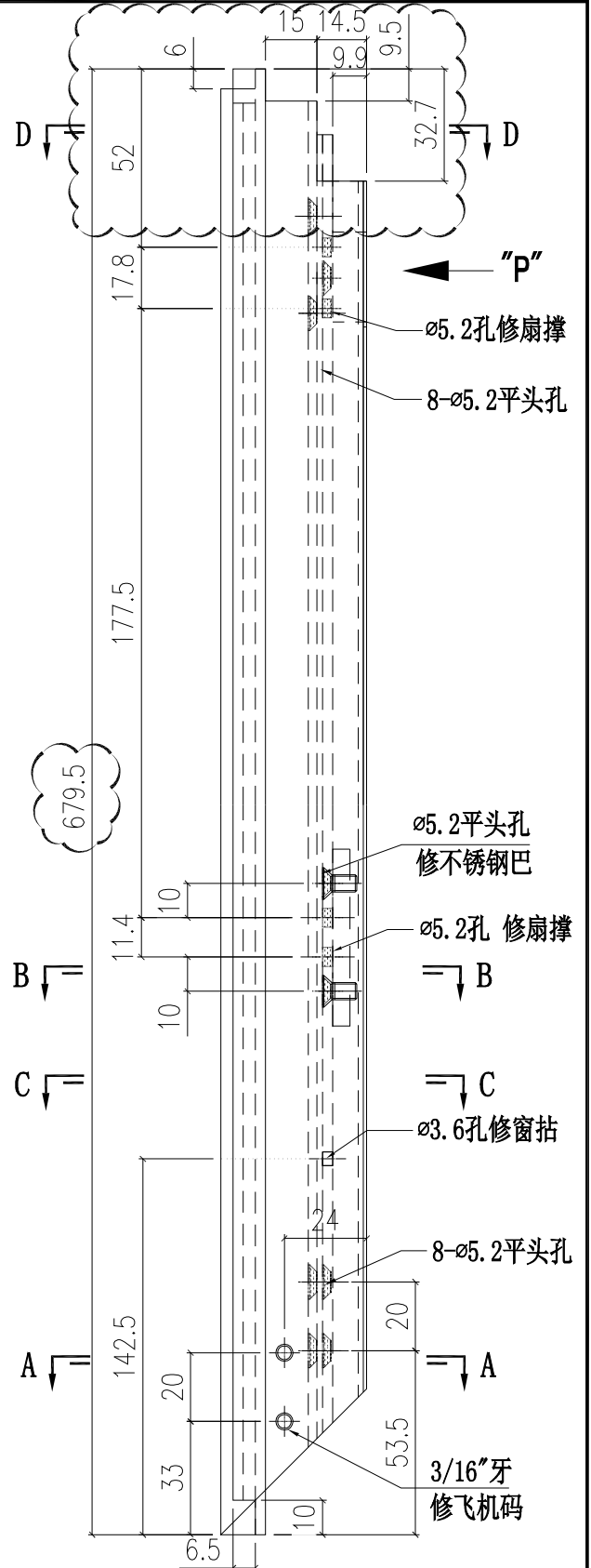
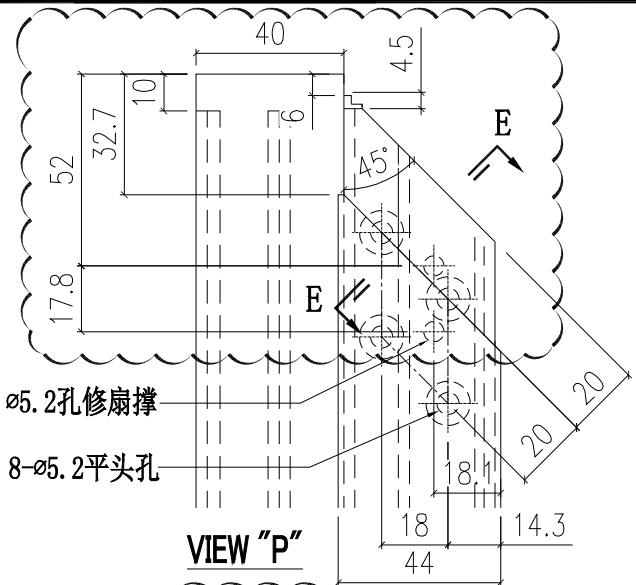
| | | | | | | | | | | |
|---|-------|------|------------------------|------|-------|----|---------|------------|------|--------------|
|  美特铝质有限公司 MIDI Aluminium Fabricator Ltd. | | | 工程號 | J858 | 類別 | | 物料號 | - | | |
| 修改 | 1 | 採用工廠 | ✓ | 地盘 | - | 制圖 | W. E. X | 2022-05-27 | 圖號 | J858-CW-SH04 |
| 日期 | 08/09 | 材料颜色 | 香槟金 (BCD3X1009 9S-XF1) | 图纸名称 | 窗玉组裝图 | 復核 | - | - | 數量 | 1 |
| | | | | 材料 | - | 批准 | - | - | 單件重量 | - (KG) |



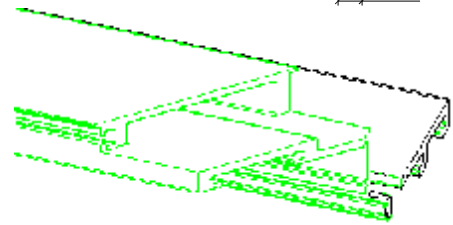
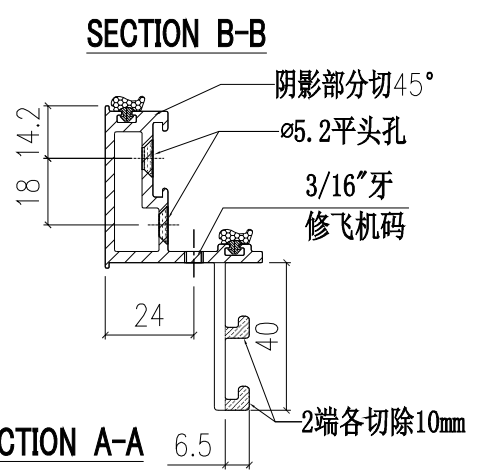
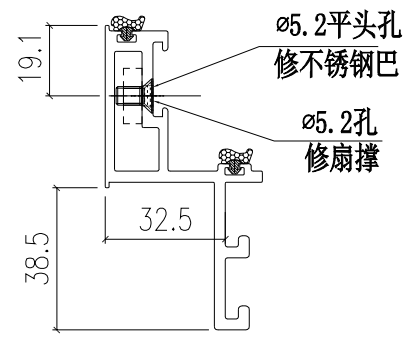
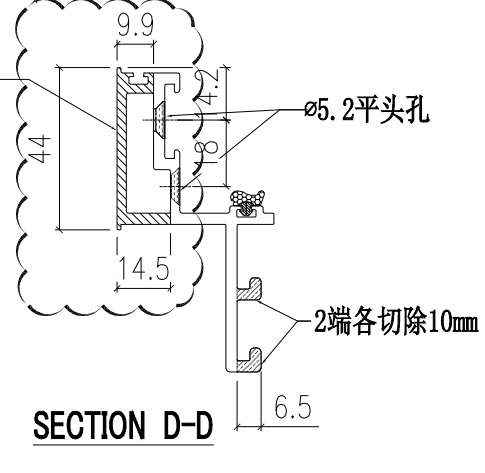
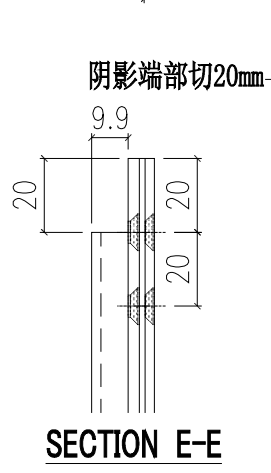
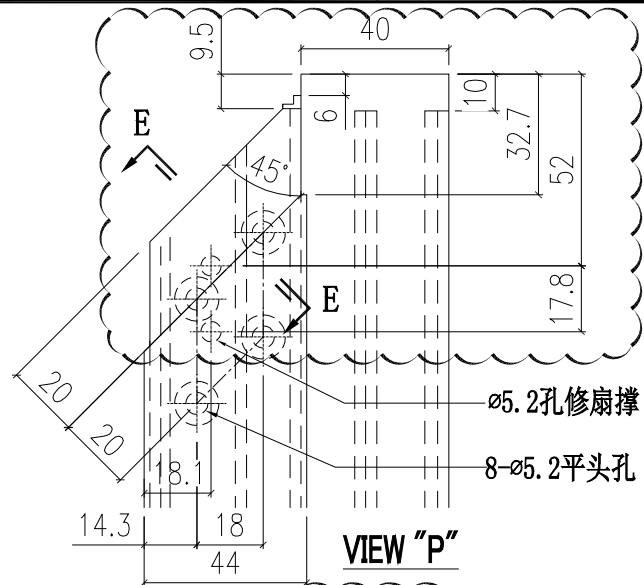
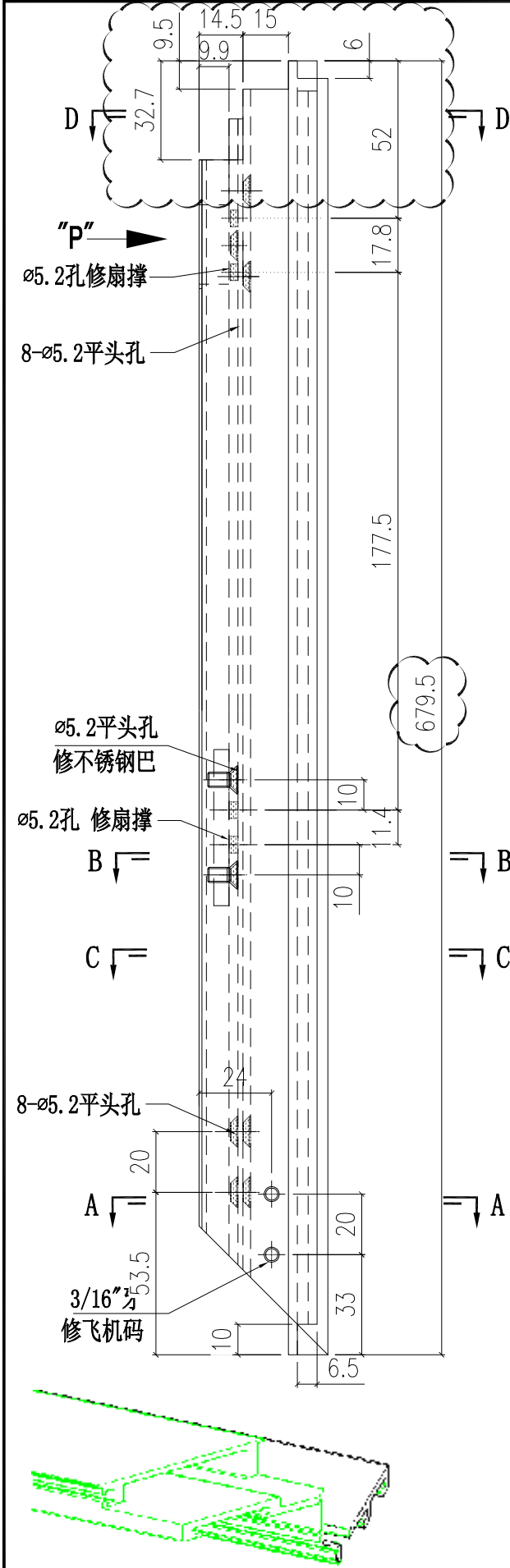
| | | | | |
|----|---------------|------|-------|-----|
| 11 | H122785-S03R | 拉巴 | 240 | 1 |
| 10 | H122785-S03L | 拉巴 | 240 | 1 |
| 9 | H122785-S02LA | 拉巴 | 1140 | 1 |
| 8 | - | - | - | - |
| 7 | | | | |
| 6 | | | | |
| 5 | X86283-S01-04 | 铝盖 | 682.5 | 2 |
| 4 | X86299-S07L | 窗玉料横 | 679.5 | 1 |
| 3 | X86299-S08L | 窗玉料横 | 679.5 | 1 |
| 2 | X86284-S02LA | 窗玉料企 | 1485 | 1 |
| 1 | X86297-S01A | 窗玉料企 | 1485 | 1 |
| 序号 | 加工图编号 | 材料名称 | 长度 | 支/幅 |

| | | | | |
|----|-------------|--------------------|------|-----|
| 19 | J858-AP-S02 | 铝角 | 41.5 | 3 |
| 18 | X86318-S03R | 窗玉角 | 32 | 1 |
| 17 | X86318-S03L | 窗玉角 | 32 | 1 |
| 16 | J858-AP-S01 | 窗角飞机码 | 11 | 2 |
| 15 | PG2-7 | 32mm中空玻璃660.5x1443 | | 1 |
| 14 | J858-SS-S01 | 扇撑加力巴 | 51.5 | 2 |
| 13 | L011-S01 | 窗玉角 | 11 | 2 |
| 12 | X86318-S01 | 窗玉角 | 32 | 2 |
| 序号 | 加工图编号 | 材料名称 | 长度 | 支/幅 |

| | | | | | |
|---|--|-------------------------|------------------|---------------------|------------------------|
|  美特铝质有限公司 MIDI Aluminium Fabricator Ltd. | | 工程號 J858 地盘 康城11期 | 類別 制圖 W. E. X | 物料號 - 2022-05-27 | 圖號 X86299-S07L 數量 2 |
| 修改 1 日期 08/09 | 採用工廠 ✓ 地盘 材料颜色 香槟金 (EC03X1009 9S-XF1) | 图纸名称 铝料加工图 材料 X86299 | 復核 - 批准 - | 單件重量 - (KG) | |

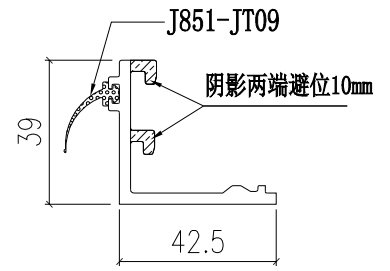
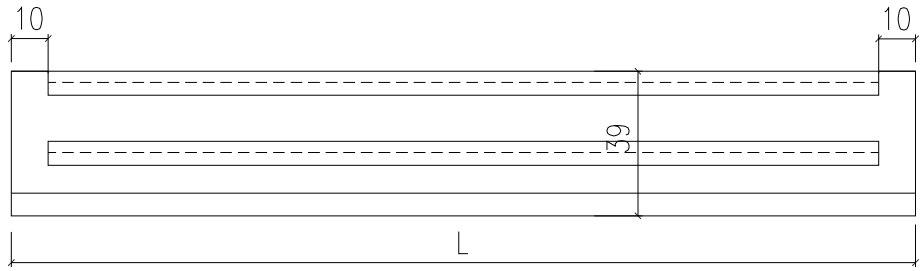


| | | | | | |
|---|--|-------------------------|------------------|---------------------|------------------------|
|  美特铝质有限公司 MIDI Aluminium Fabricator Ltd. | | 工程號 J858 地盘 康城11期 | 類別 制圖 W. E. X | 物料號 - 2022-05-27 | 圖號 X86299-S08L 數量 2 |
| 修改 1 日期 08/09 | 採用工廠 <input checked="" type="checkbox"/> 地盘 材料颜色 香槟金 (BCD3X1009 9S-XF1) | 图纸名称 铝料加工图 材料 X86299 | 復核 - 批准 - | 單件重量 - (KG) | |



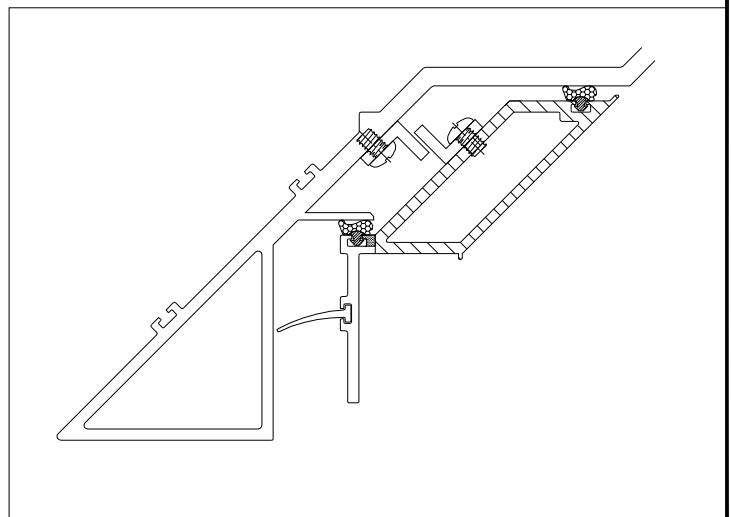
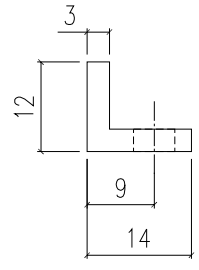
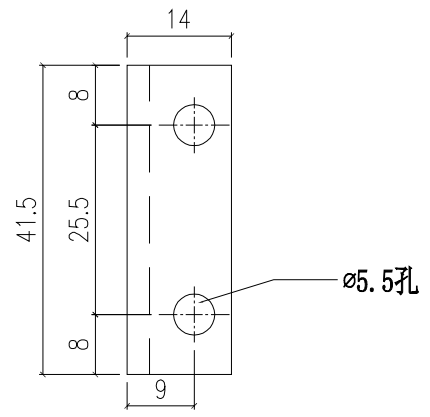
| | | | | | | | | | | | | | | |
|---|-------|--|--|------|------------------------|----|---------|------------|-------|------------|---|---|------|--------|
|  美特鋁質有限公司 MIDI Aluminium Fabricator Ltd. | | | | 工程號 | J858 | 類別 | | 物料號 | - | | | | | |
| | | | | 地盘 | 康城11期 | 制圖 | W. E. X | 2022-05-27 | 圖號 | X86283-S01 | | | | |
| 修改 | 1 | | | 採用工廠 | ✓ | 地盘 | - | 图纸名称 | 铝料加工图 | 復核 | - | - | 數量 | - |
| 日期 | 08/09 | | | 材料颜色 | 香槟金 (BCD3X1009 9S-XF1) | 材料 | X86283 | 批准 | - | - | | | 單件重量 | - (KG) |

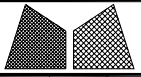
| 部件编号 | L | 数量 |
|---------------|-------|----|
| X86283-S01-01 | 677.5 | 8 |
| X86283-S01-02 | 685 | 4 |
| X86283-S01-03 | 1230 | 4 |
| X86283-S01-04 | 682.5 | 4 |



| | | | | | |
|---|------------------|------------------|--|--------------------------------|---------------------------------------|
|  美特鋁質有限公司 MIDI Aluminium Fabricator Ltd. | | | 工程號 J858 地盤 康城11期 | 類別 制圖 W. E. X | 物料號 - 圖號 J858-AP-S02 |
| 修改日期 | 採用工廠 ✓ 地盤 | 材料顏色 MILL | 图纸名称 铝角码 材料 14x12x3mm铝角 | 復核 - 批准 - | 數量 12 單件重量 - (KG) |

新图

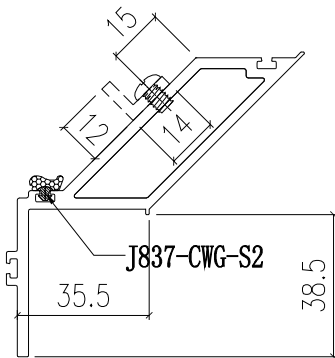
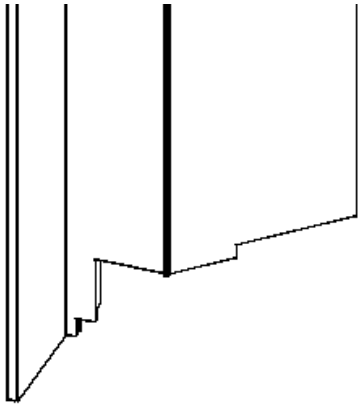




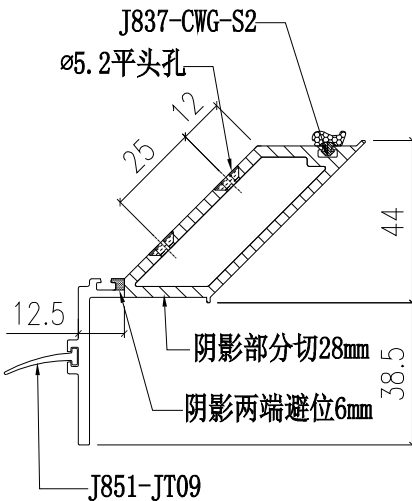
美特铝质有限公司
MIDI Aluminium Fabricator Ltd.

| | | | | | |
|-----|-------|------|------------------------|------------|---------------|
| 工程號 | J858 | 類別 | | 物料號 | - |
| 地盘 | 康城11期 | 制圖 | W. E. X | 2022-05-27 | 圖號 X86297-S01 |
| 修改 | 1 | 採用工廠 | ✓ | 地盘 | - |
| 日期 | 08/09 | 材料颜色 | 香槟金 (ECC3X1009 9S-XR1) | 材料 | X86297 |
| | | 图纸名称 | 铝料加工图 | 復核 | - |
| | | 材料 | X86297 | 批准 | - |
| | | | | 數量 | - |
| | | | | 單件重量 | - (KG) |

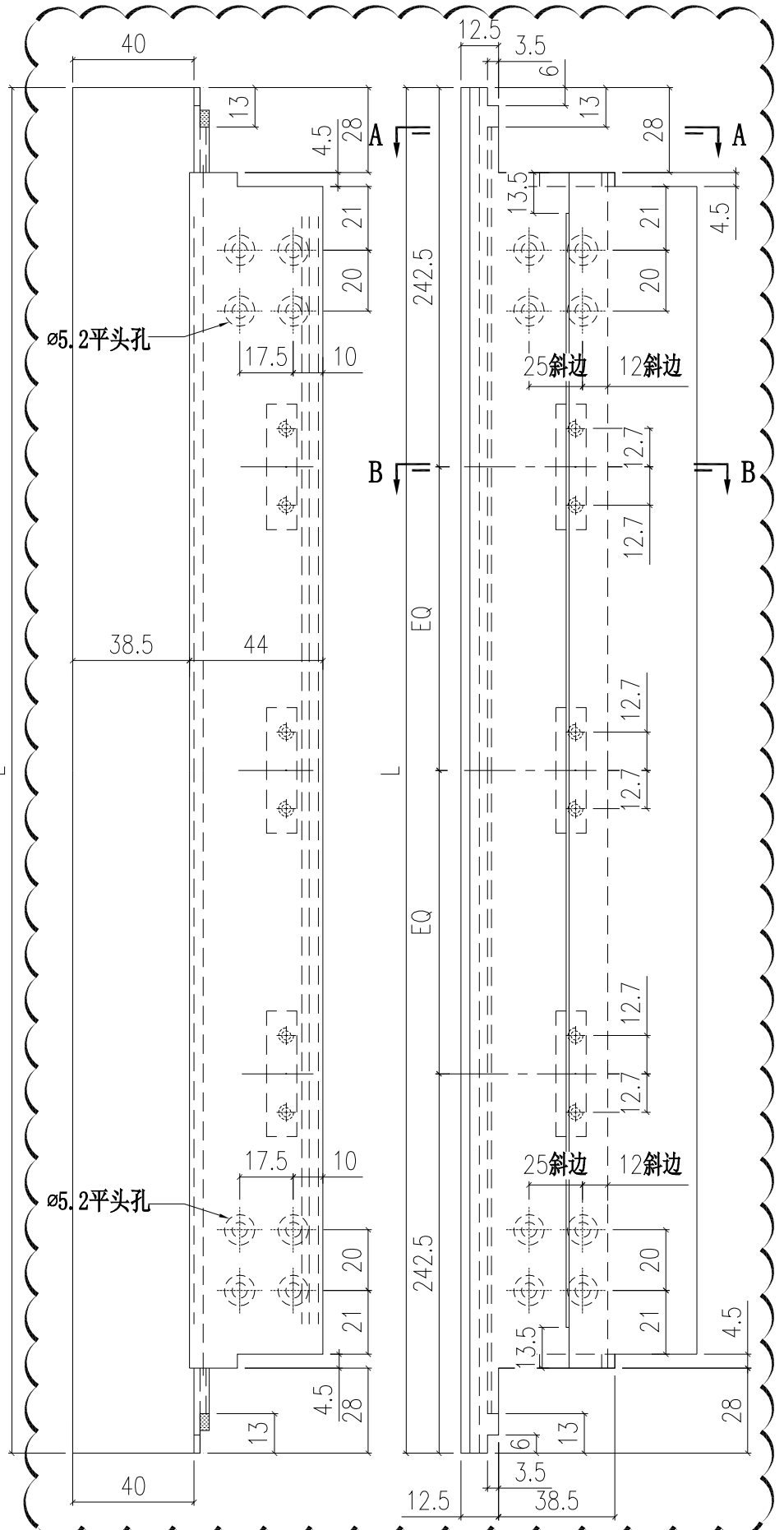
| 序号 | 加工图编号 | 长度 | 数量 |
|----|-------------|------|----|
| 1 | X86297-S01A | 1485 | 1 |
| 2 | X86297-S01B | 1685 | 1 |

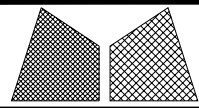


SECTION B-B



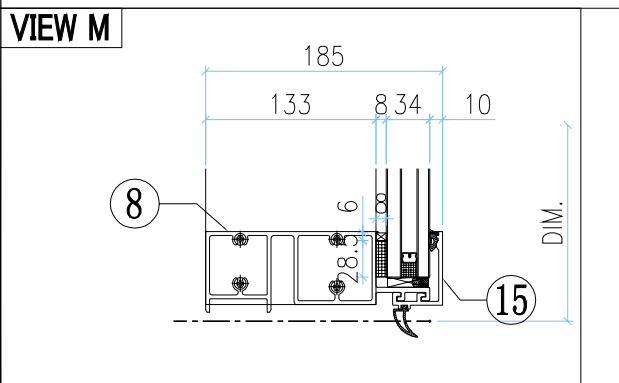
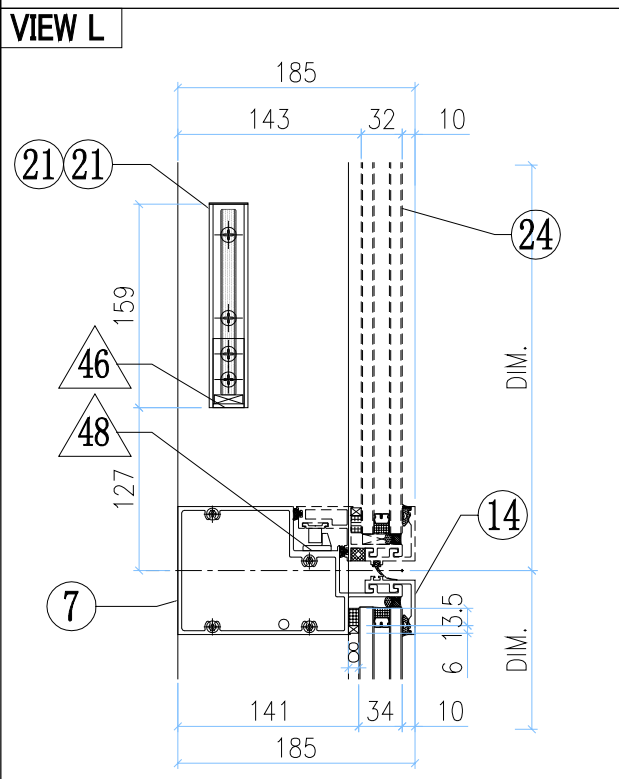
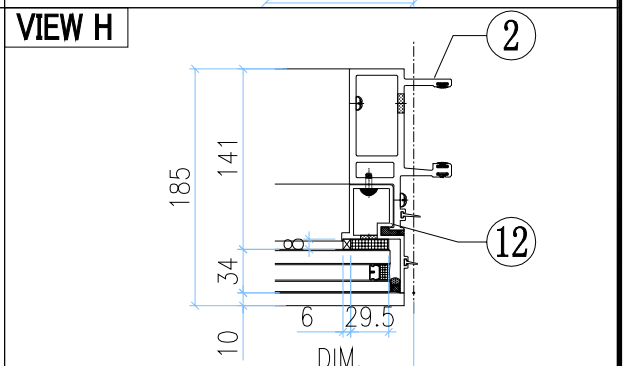
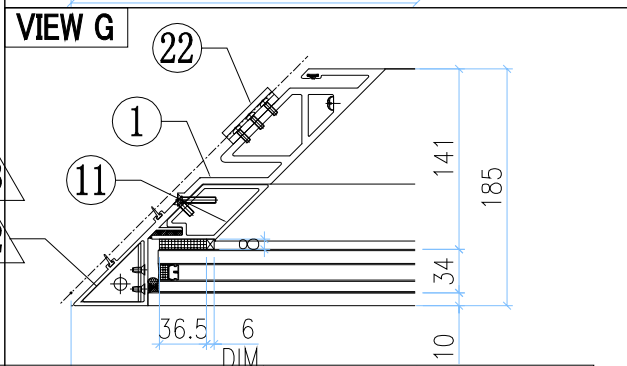
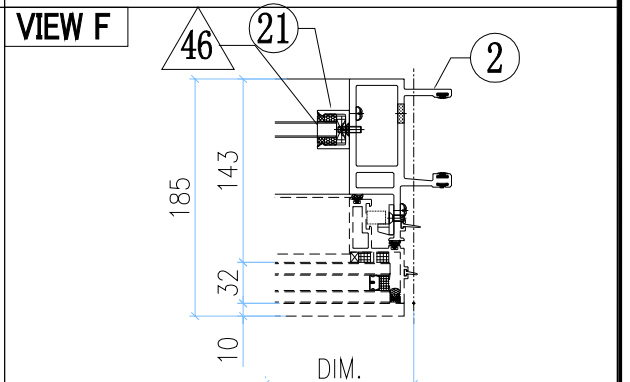
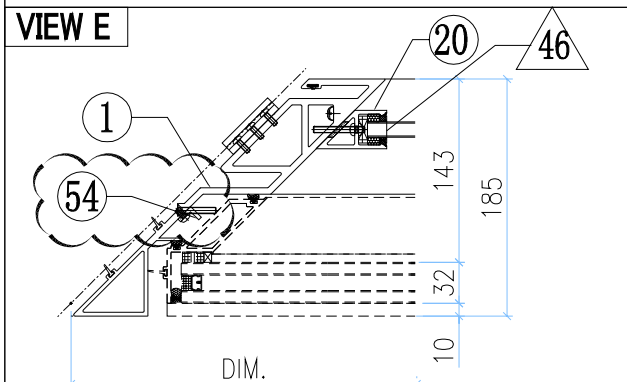
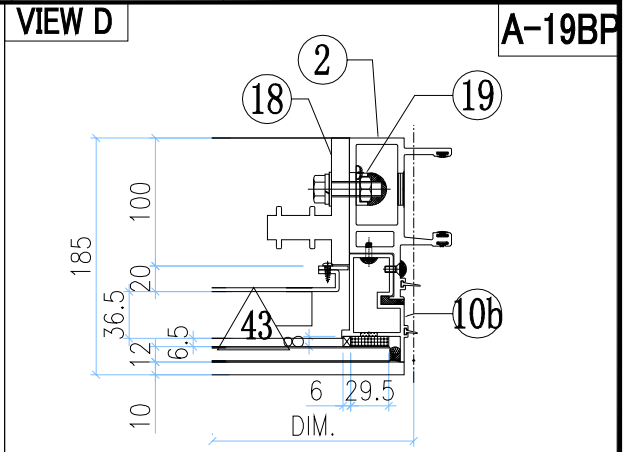
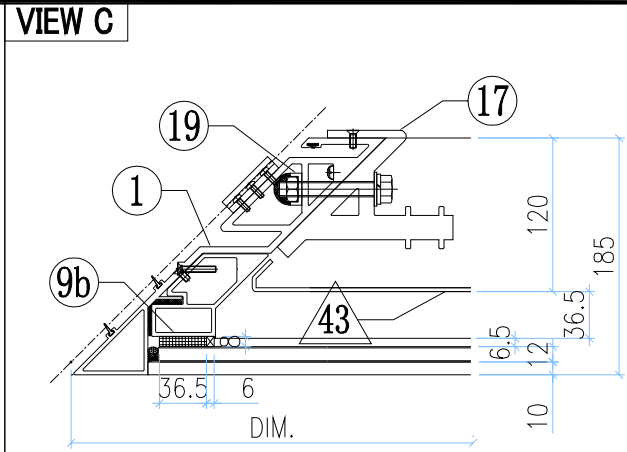
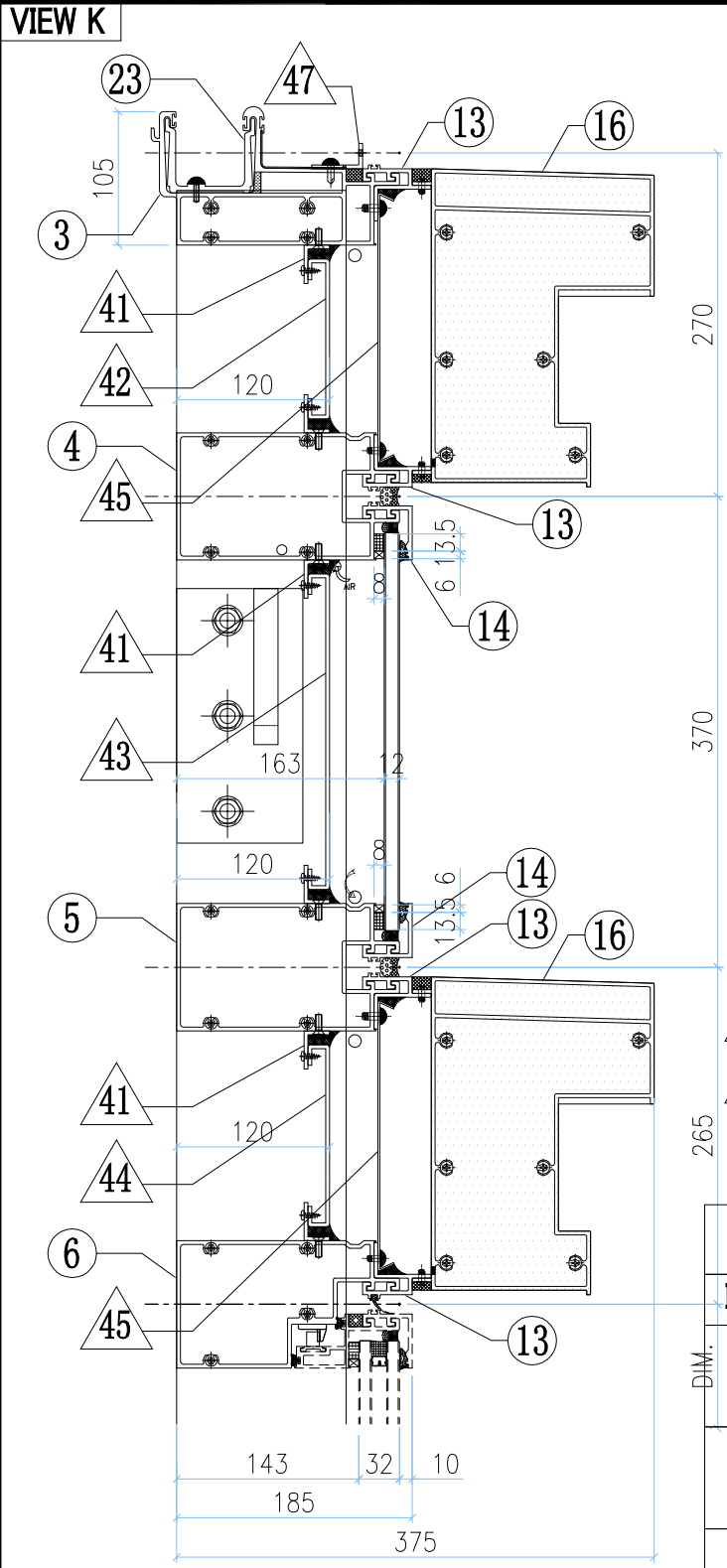
SECTION A-A





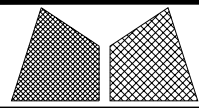
美特鋁質有限公司
MIDI Aluminium Fabricator Ltd.

| | | | | | |
|------|-------|------|---------|------------|-----------|
| 工程號 | J858 | 類別 | | 物料號 | - |
| 地盘 | 康城11期 | 制圖 | W. E. X | 2022-05-13 | 圖號 UN-P13 |
| 修改 | 1 | 採用工廠 | | | 數量 |
| 日期 | 09/08 | 材料颜色 | - | | 單件重量 (KG) |
| 图纸名称 | 单元组装图 | 復核 | - | | |
| 材料 | - | 批准 | - | | |



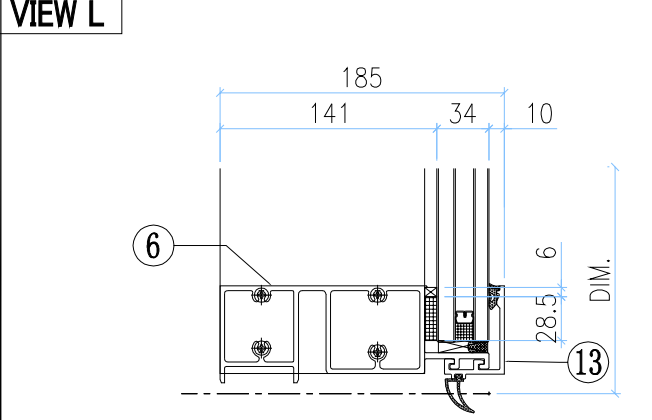
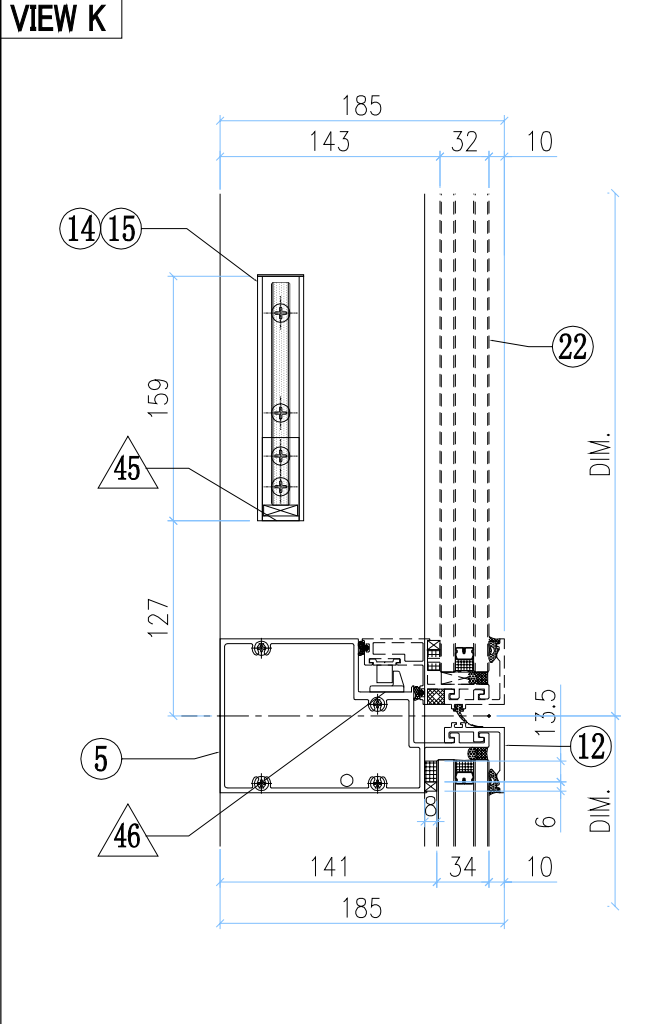
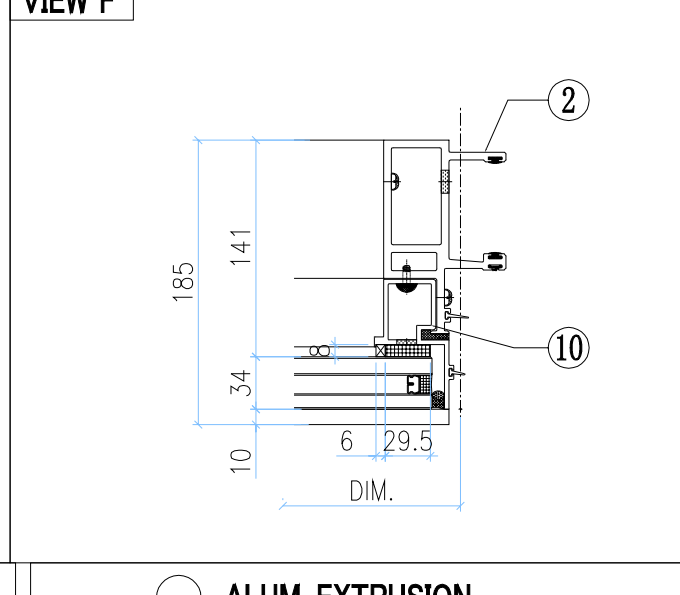
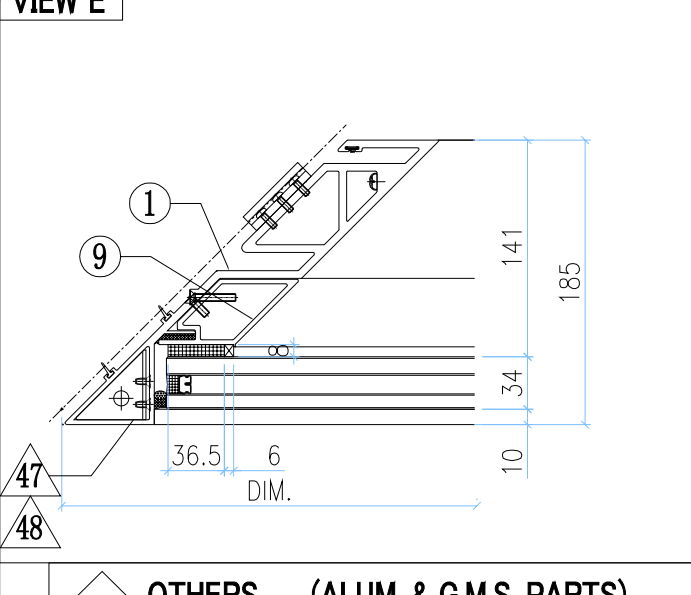
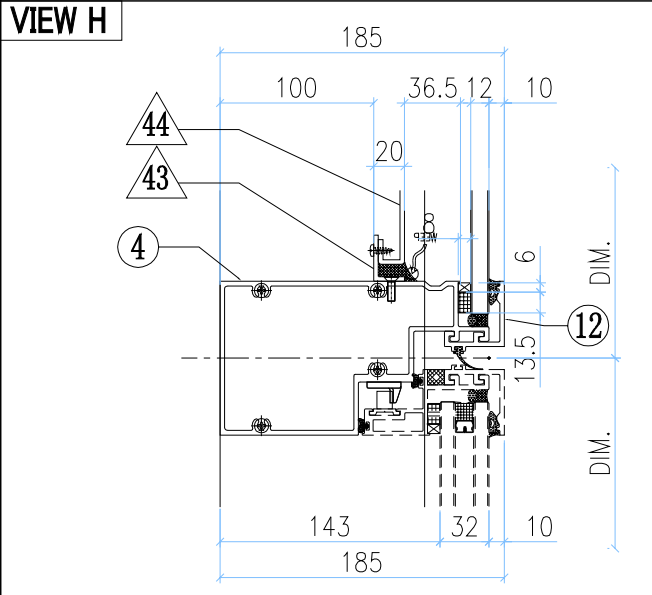
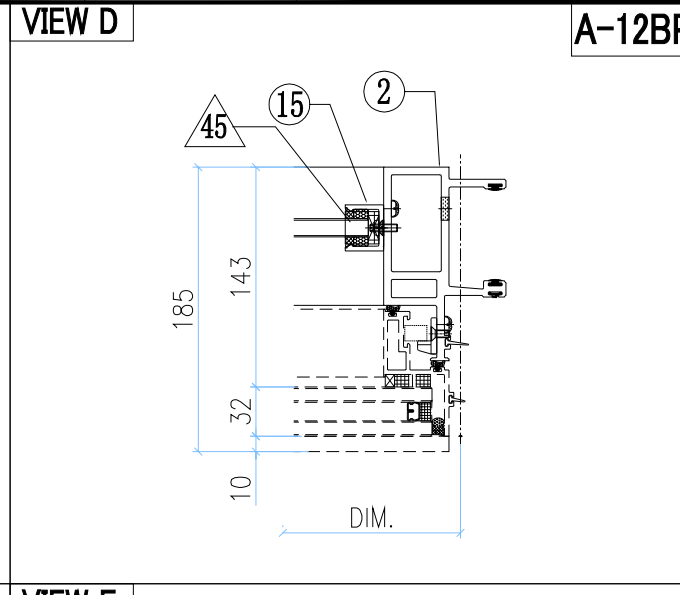
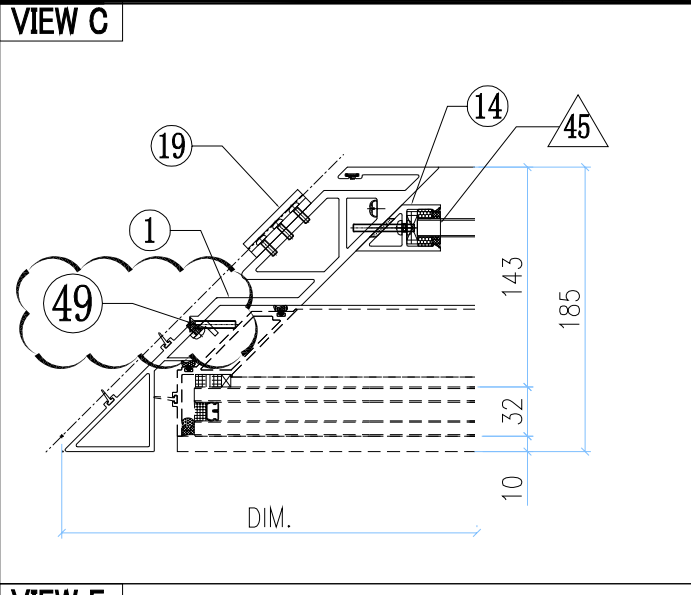
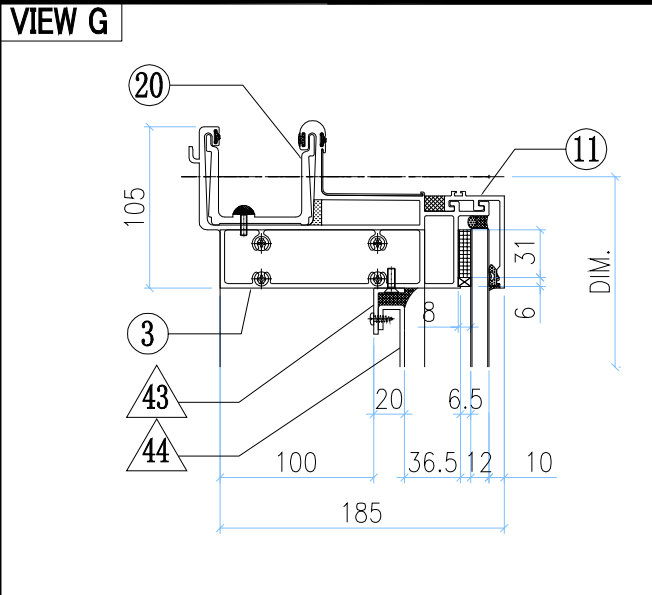
| OTHERS (ALUM. & G.M.S. PARTS) | | | |
|-------------------------------|-----------------------|----------------------------|-----|
| ITEM | FAB. DWG NO. | LENGTH (mm) | QTY |
| 41 | N00813-P01G | 567 | 6 |
| | 30x20x3mm ALUM. ANGLE | | |
| 42 | J858-AP11-01 | 565.5 x 125.5 (BACK PANEL) | 1 |
| | J858-AP11-02 | 565.5 x 248 (BACK PANEL) | |
| 44 | J858-AP11-03 | 565.5 x 143 (BACK PANEL) | 1 |
| | J858-AP07-05 | 690.5 x 214 (FLASHING) | |
| 46 | N541-P01 | 21 | 2 |
| | 43x22x3mm ALUM. ANGLE | | |
| 47 | N516-P01F | 678 | 1 |
| | 40x20x3mm ALUM. ANGLE | | |
| 48 | J858-AP05 | 2mm THK. ALUM. PLATE | 1 |
| | J858-AP15L | 3mm THK. ALUM. PANEL | |
| 50 | J858-AP14R | 3mm THK. ALUM. PANEL | 2 |
| | J858-AP06 | 3mm THK. ALUM. PANEL | |
| 52 | J858-AA03L | 2mm THK. ALUM. PLATE | 1 |
| | J858-AA04L | 2mm THK. ALUM. PLATE | |
| 53 | J858-AA03L | 2mm THK. ALUM. PLATE | 1 |
| | J858-AA04L | 2mm THK. ALUM. PLATE | |
| 54 | J858-AP-02 | 14x12x3mm THK. ALUM. ANGLE | 3 |

| ITEM | FAB. DWG NO. | LENGTH (mm) | QTY |
|------|---------------|-------------|-----|
| 1 | X86276-P02 | 3480.5 | 1 |
| 2 | X86274-P03 | 3458.5 | 1 |
| 3 | X86279-P10A | 747 | 1 |
| 4 | X86308-P04A | 737 | 1 |
| 5 | X86308-P09A | 737 | 1 |
| 6 | X86309-P07LA | 737 | 1 |
| 7 | X86281-P03LA | 737 | 1 |
| 8 | X86280-P04A | 737 | 1 |
| 9 | X86310-P02LC | 146.5 | 1 |
| 9a | X86310-P02LB | 164 | 1 |
| 9b | X86310-P02LA | 269 | 1 |
| 10 | X86313-P04R | 233.5 | 1 |
| 10a | X86313-P03R | 243 | 1 |
| 10b | X86313-P02R | 348 | 1 |
| 11 | X86311-P01A | 774 | 1 |
| 12 | X86314-P01R | 868 | 1 |
| 13a | X86306-P03A | 697.5 | 2 |
| 13b | X86306-P02B | 697.5 | 2 |
| 14 | X86283-P01-06 | 697.5 | 3 |
| 15 | X86300-P01-05 | 697.5 | 1 |
| 16 | X86307-P03 | 950 | 2 |
| 17 | X86256-P01L | 200 | 1 |
| 18 | X86255-P01R | 200 | 1 |
| 19 | X86258-P01 | 200 | 2 |
| 20 | X86286-P01L | 159 | 1 |
| 21 | X86282-P01 | 159 | 1 |
| 22 | X86316-P01 | 50 | 3 |
| 23 | X86303-P04 | 250 | 1 |



美特鋁質有限公司
MIDI Aluminium Fabricator Ltd.

| | | | | | |
|----------|-------|----|---------|------------|-------------|
| 工程號 | J858 | 類別 | | 物料號 | - |
| 地盘 | 康城11期 | 制圖 | W. E. X | 2022-05-13 | 圖號 UN-P06 |
| 图纸名称 | 单元组装图 | 復核 | - | - | 數量 - |
| 修改 1 | 採用工廠 | 材料 | - | - | 單件重量 - (KG) |
| 日期 09/08 | 材料颜色 | | | | |



| ◇ OTHERS (ALUM. & G.M.S. PARTS) | | | | ○ ALUM. EXTRUSION | | | |
|---------------------------------|----------------------------|-------------|-----|-------------------|-------------------|---------------|--------|
| ITEM | FAB. DWG NO. | LENGTH (mm) | QTY | ITEM | FAB. DWG NO. | LENGTH (mm) | QTY |
| 41 | N00813-P02A | 720.5 | 1 | 1 | X86276-P01 | 3280.5 | 1 |
| | 30x20X3mm ALUM. ANGLE | | | 2 | 2 | X86274-P01 | 3258.5 |
| 42 | N00813-P01A | 720.5 | 1 | 3 | X86279-P04A | 747 | 1 |
| | 30x20X3mm ALUM. ANGLE | | | 5 | 4 | X86309-P03LA | 737 |
| 43 | N00813-P01G | 567 | 2 | 6 | X86281-P03LA | 737 | 1 |
| | 30x20X3mm ALUM. ANGLE | | | 7 | 7 | X86280-P04A | 737 |
| 44 | J858-AP13-1 | | 1 | 8 | X86310-P01LA | 781.5 | 1 |
| | 562.5 x 760.5 (BACK PANEL) | | | 9 | 9 | X86311-P01A | 774 |
| 45 | N541-P01 | 21 | 2 | 10 | X86314-P01R | 868 | 1 |
| | 43x22x3mm ALUM. ANGLE | | | 11 | 11 | X86301-P01-05 | 697.5 |
| 46 | J858-AP05 | | 1 | 12 | X86283-P01-06 | 697.5 | 2 |
| | 2mm THK. ALUM. PLATE | | | 13 | 13 | X86300-P01-05 | 697.5 |
| 47 | J858-AA03L | | 1 | 14 | X86286-P01L | 159 | 1 |
| | 2mm THK. ALUM. PLATE | | | 15 | 15 | X86282-P01 | 159 |
| 48 | J858-AA04L | | 1 | 16 | X86256-P01L | 200 | 1 |
| | 2mm THK. ALUM. PLATE | | | 17 | 17 | X86255-P01R | 200 |
| 49 | J858-AP-02 | | 3 | 18 | X86258-P01 | 200 | 2 |
| | 14x12x3mm THK. ALUM. ANGLE | | | 19 | 19 | X86316-P01 | 50 |
| | | | | 20 | X86303-P04 | 250 | 1 |
| | | | | 21 | | | |
| | | | | 22 | (窗玉) J858-CW-SH04 | | 1 |
| | | | | 23 | | | |
| | | | | 24 | | | |
| | | | | 25 | | | |
| | | | | 26 | | | |

| | | | | |
|---|--|------------------------------------|--|---|
|  美特铝质有限公司 MIDI Aluminium Fabricator Ltd. | | 工程號 J858 地盘 康城11期 | 類別 制圖 W. E. X 復核 - 批准 - | 物料號 - 圖號 X86276-P01 數量 1 單件重量 - (KG) |
| 修改日期 採用工廠 材料颜色 香槟金 (BCD3X1009 9S-XF1) | 地盘 图纸名称 铝料加工图 材料 X86276 | | | |

