

工程指示 / 要求簡箋(E.I.)

工程指示編號：EI / 4978 / 22

修改版次： B

工程編號： J - 858

工程名稱：將軍澳日出康城 11

工程項目：試水箱 單元件加工圖

收件人：生統

發件人：Ant Yeung

日期：25/08/2022

要求提供 / 確認 事項：

- | | | |
|------------------------------------|-------------------------------------|-------------------------------|
| <input type="checkbox"/> 初步鋁料 B.M. | <input type="checkbox"/> 加工拆圖，然後生產 | <input type="checkbox"/> 尺寸表 |
| <input type="checkbox"/> 正式鋁料 B.M. | <input type="checkbox"/> 技術上資料 / 指示 | <input type="checkbox"/> 報價 |
| <input type="checkbox"/> 配件 B.M. | <input type="checkbox"/> 樣辦或貨品說明書 | <input type="checkbox"/> 分判合約 |
- 內容：

B 版：新加吊船扣避位(安裝吊船扣後，圍邊唧膠) 和修改防風扣(玉用 J837-CWH-K1)。

請按加工圖生產送試水場，試水場地址在 EI 4672 21 件單元

A 版：更正窗玉編號

請留意: 1) 老闆指示：21 件試水場單元件需要 100%於廠內水槽試水，需按 EI4916 封企料孔

2) 10 隻生窗，廠內測試開關窗。需特別留意轉角窗

3) 出貨時連 DZ-01 吊運碼 2 對。

4) 需要安裝吊船扣，出貨連吊船針。

謝謝！

請在 2022.08.31 前完成上列要求。

附：8 頁

原合約工程包

原合約工程加 / 減賬

新工程報價

分發東莞各部門：

- | | | | |
|--|--|--|---|
| <input type="checkbox"/> 生產技術總監 <input type="checkbox"/> 連附件 | <input type="checkbox"/> 技術部 <input type="checkbox"/> 連附件 | <input type="checkbox"/> 生產部 <input type="checkbox"/> 連附件 | <input type="checkbox"/> 機械設計部 <input type="checkbox"/> 連附件 |
| <input type="checkbox"/> 採購部 <input type="checkbox"/> 連附件 | <input checked="" type="checkbox"/> 生產統籌部 <input type="checkbox"/> 連附件 | <input type="checkbox"/> 小羅 & 清 <input type="checkbox"/> 連附件 | |
| <input checked="" type="checkbox"/> 質檢部 <input type="checkbox"/> 連附件 | <input type="checkbox"/> 會計部 <input type="checkbox"/> 連附件 | <input type="checkbox"/> 報關組 <input type="checkbox"/> 連附件 | <input type="checkbox"/> 其他 <u>楊榮輝</u> <input type="checkbox"/> 連附件 |

分發香港各部門：Bun

- | | | | | |
|---|--|---|--|----|
| <input type="checkbox"/> 行政部 <input type="checkbox"/> 連附件 | <input type="checkbox"/> 會計部 <input type="checkbox"/> 連附件 | <input type="checkbox"/> 統籌部 <input type="checkbox"/> 連附件 | <input type="checkbox"/> 工程部地盤科文 <input type="checkbox"/> 連附件 | 寶城 |
| <input type="checkbox"/> 採購部 <input type="checkbox"/> 連附件 | <input type="checkbox"/> QS 部 <input type="checkbox"/> 連附件 | <input type="checkbox"/> 維修部 <input type="checkbox"/> 連附件 | <input type="checkbox"/> 其他 _____ <input type="checkbox"/> 連附件 | |

傳遞編號：

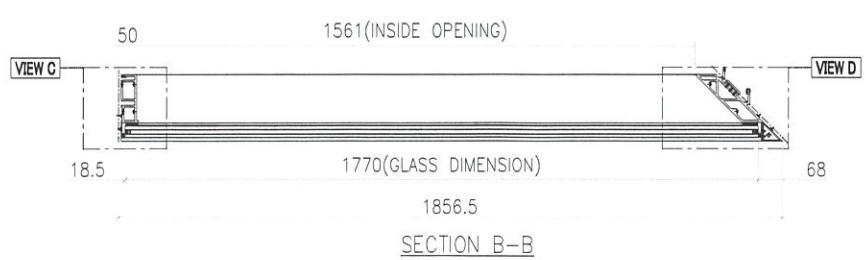
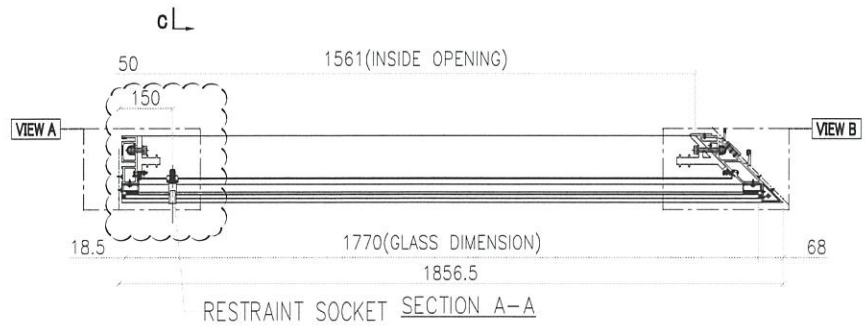
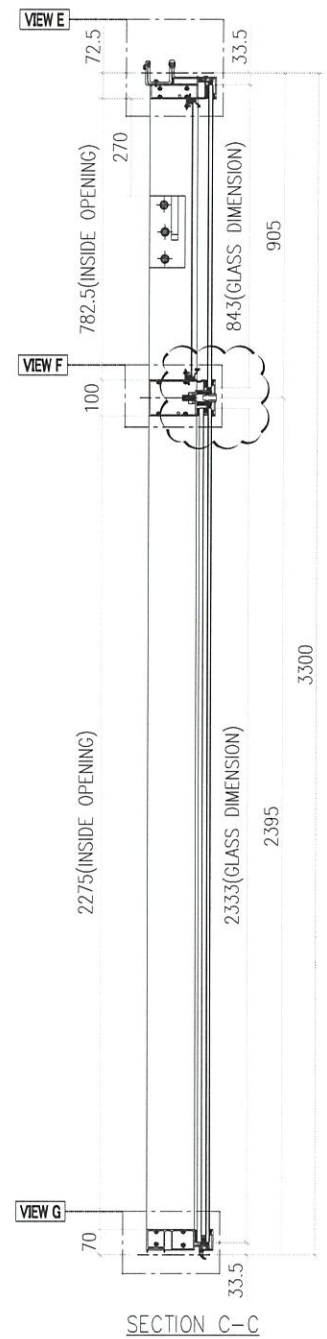
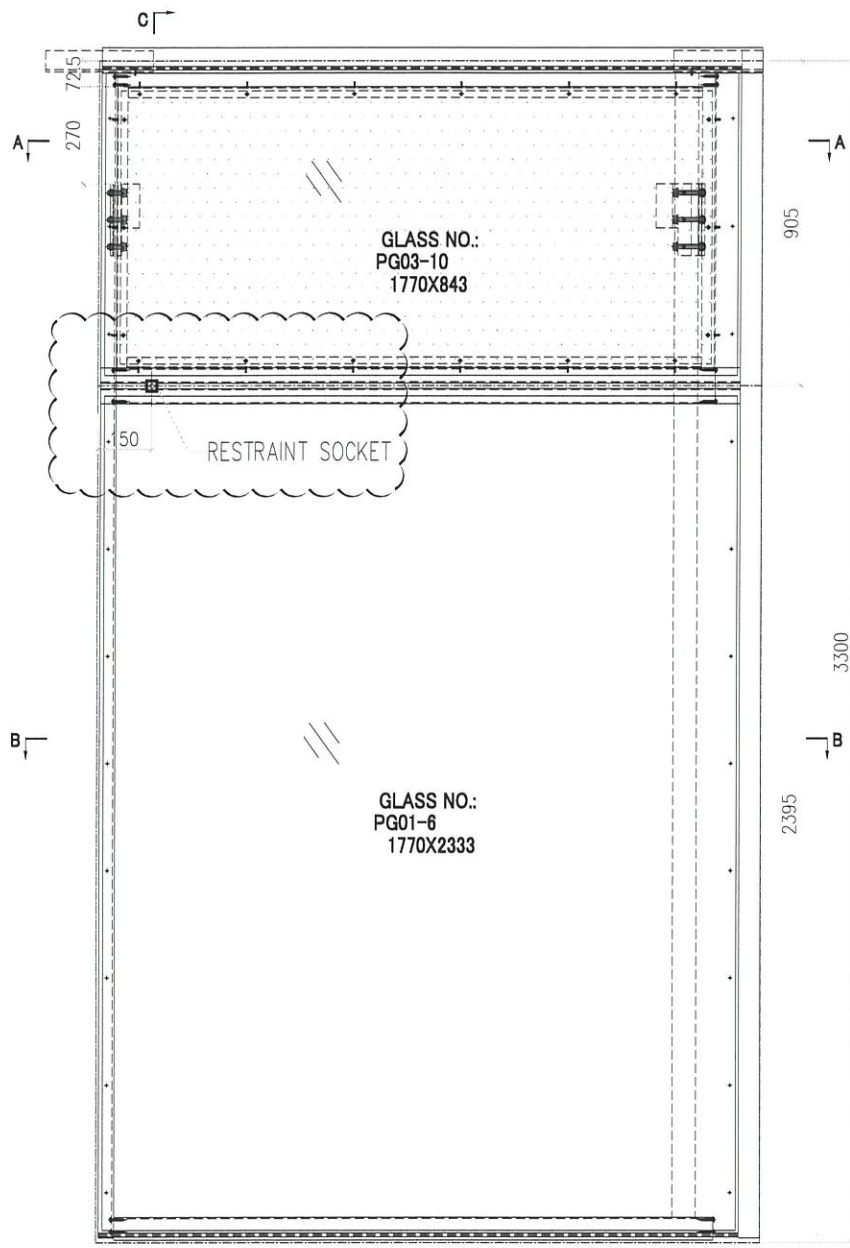
HK 1418 / 22

發件人簽署：

項目經理簽署：

 美特鋁質有限公司 MIDI Aluminium Fabricator Ltd.		工程號 J858 地盘 康城11期	類別 制圖 W. E. X	物料號 - 2022-05-13	圖號 UN-P05
修改 1 日期 23/08	採用 工廠 材料颜色 -	图纸名称 单元组装图 材料 -	復核 - 批准 -	數量 1 單件重量 - (KG)	

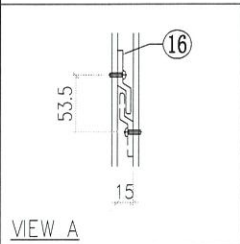
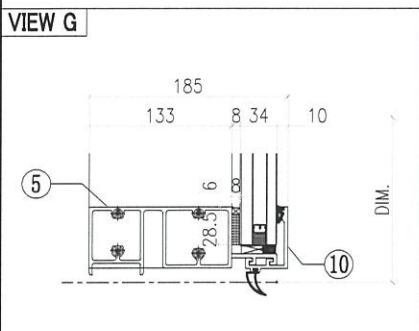
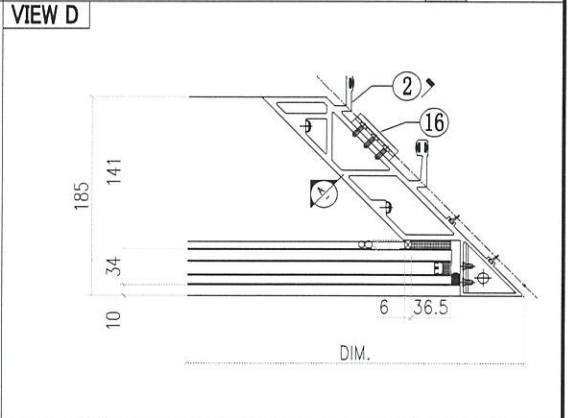
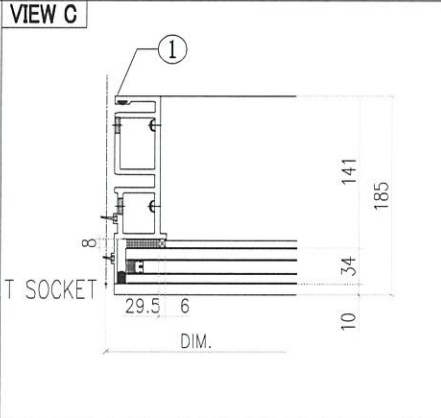
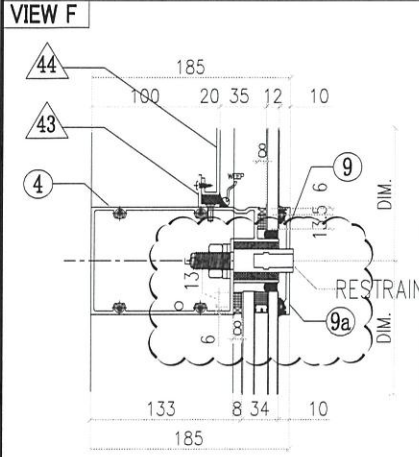
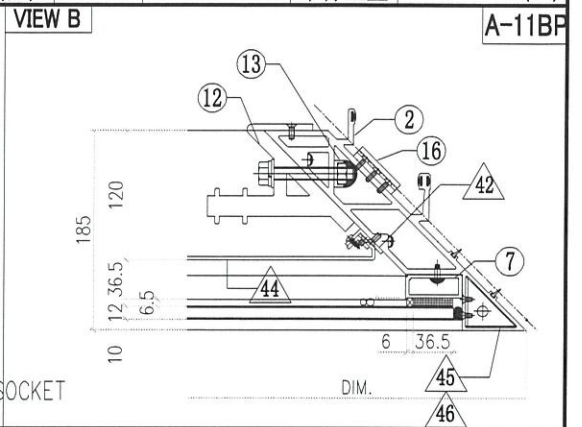
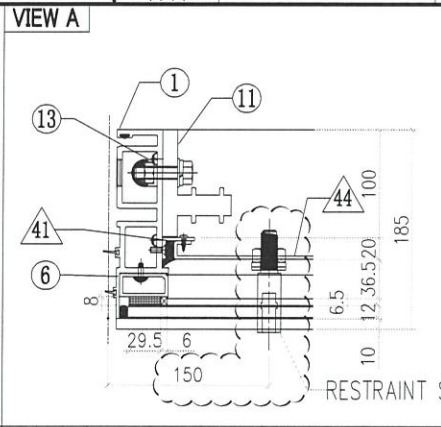
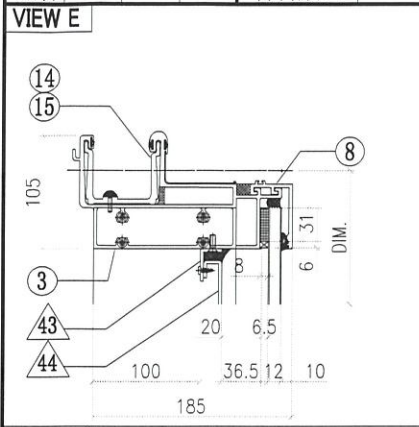
A-11AF



- Notes**
1. ALL DIMENSION(S) STATED IN MILLIMETRE
 2. VIEW FROM OUTSIDE
 3. GLASS
 4. 3 mm THK. ALUM. BACKPAN
 5. TOP HUNG WINDOW
 6. SIDE HUNG WINDOW

GLASS NUMBER	WIDTH	HEIGHT	QTY.
PG03-10	1770	843	1
PG01-6	1770	2333	1

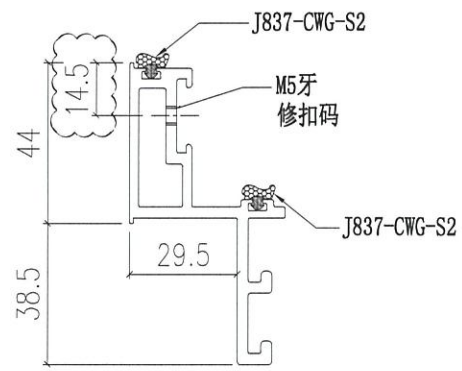
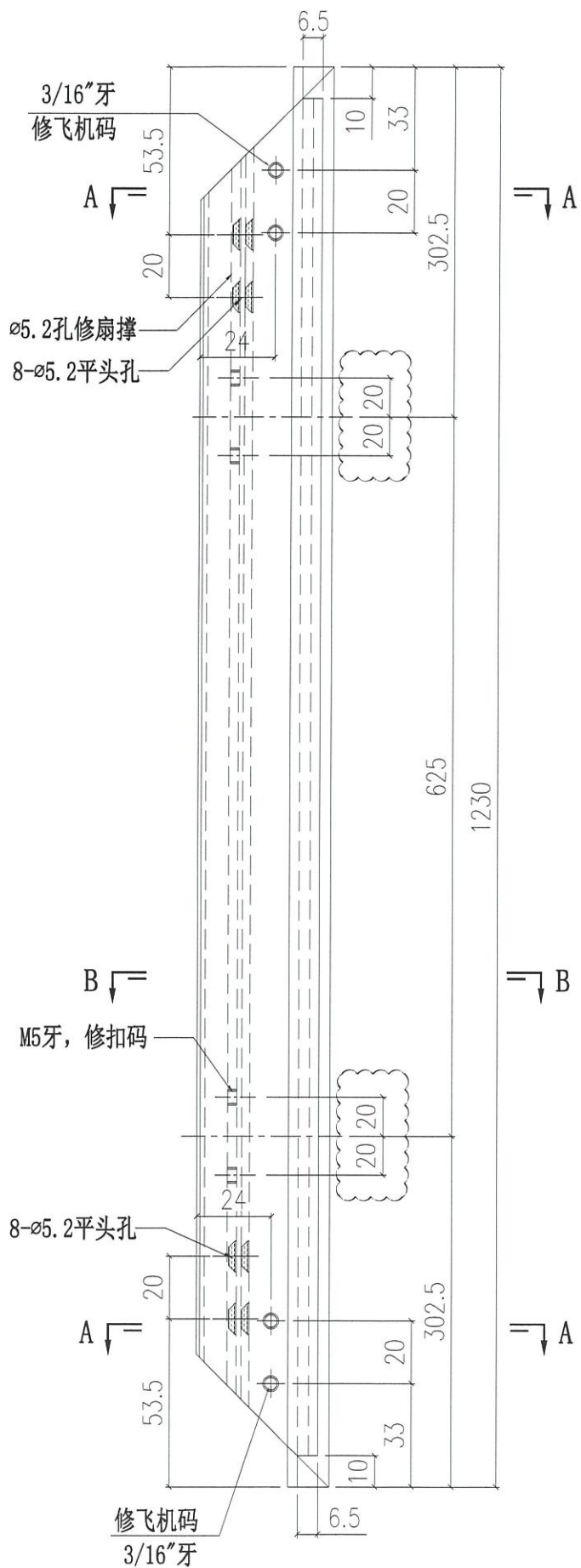
 美特鋁質有限公司 MIDI Aluminium Fabricator Ltd.		工程號 J858 地盘 康城11期	類別 制圖 W. E. X	物料號 - 2022-05-13	圖號 UN-P05
修改 1 日期 23/08	採用工廠 材料颜色 -	地盘 ✓ 图纸名称 单元组装图	復核 - 批准 -	數量 - 單件重量 -	- (KG)



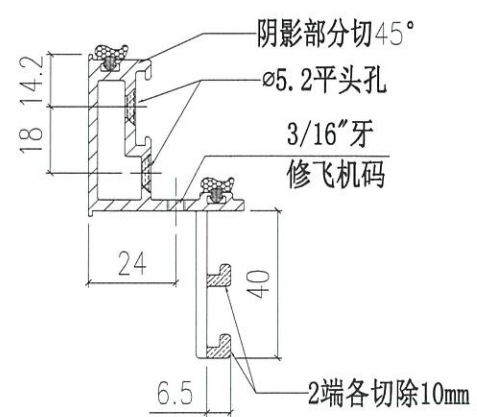
◇ OTHERS (ALUM. & G.M.S. PARTS)				○ ALUM. EXTRUSION			
ITEM	FAB. DWG NO.	LENGTH (mm)	QTY	ITEM	FAB. DWG NO.	LENGTH (mm)	QTY
41	N00813-P01A	720.5	1	1	X86273-P01	3267.5	1
	30x20X3mm ALUM. ANGLE			2	2	X86275-P01	3280.5
42	N00813-P02A	720.5	1	3	X86279-P03A	1838.5	1
	30x20X3mm ALUM. ANGLE			5	4	X86302-P02A	1786
43	N00813-P01F	1658	2	5	X86280-P03A	1786	1
	30x20X3mm ALUM. ANGLE			6	6	X86305-P01A	781.5
44	J858-AP12-1		1	7	X86304-P01A	781.5	1
	1654 x 760.5(BACK PANEL)			8	8	X86301-PQ1-04	1789
45	J858-AA03R		1	9	X86283-P02L-01	1789	1
	2mm THK. ALUM. PLATE			9a	X86283-P02R-01	1789	1
46	J858-AA04R		1	10	X86300-P01-04	1789	1
	2mm THK. ALUM. PLATE			11	X86255-P01L	200	1
				12	X86256-P01R	200	1
				13	X86258-P01	200	2
				14	X86303-P01	300	1
				15	X86303-P05	250	1
				16	X86316-P01	50	3
				17			
				18			
				19			
				20			
				21			
				22			
				23			
				24			
				25			
				26			
				27			

 美特鋁質有限公司 MIDI Aluminium Fabricator Ltd.		工程號 J858 地盘 康城11期	類別 制圖 W. E. X	物料號 - 2022-05-27	圖號 X86299-S05
修改 1 日期 23/08	採用工廠 <input checked="" type="checkbox"/> 地盘 - 材料颜色 香槟金 (BCD3X1009 9S-XF1)	图纸名称 铝料加工图 材料 X86299	復核 - 批准 -	數量 2 單件重量 - (KG)	

T.H. 窗用



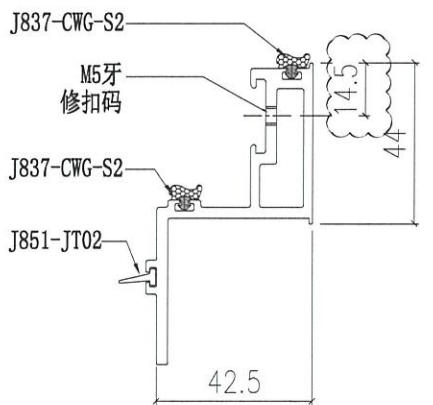
SECTION B-B



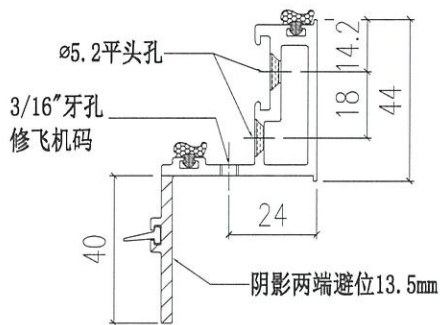
SECTION A-A

 美特铝质有限公司 MIDI Aluminium Fabricator Ltd.		工程號 J858 地盘 康城11期	類別 制圖 W. E. X	物料號 - 2022-05-27	圖號 X86284-S01
修改 1 日期 23/08	採用工廠 <input checked="" type="checkbox"/> 地盘 - 材料颜色 香槟金 (ECD3X1009 9S-XF1)	图纸名称 铝料加工图 材料 X86284	復核 - 批准 -	數量 - 單件重量 - (KG)	

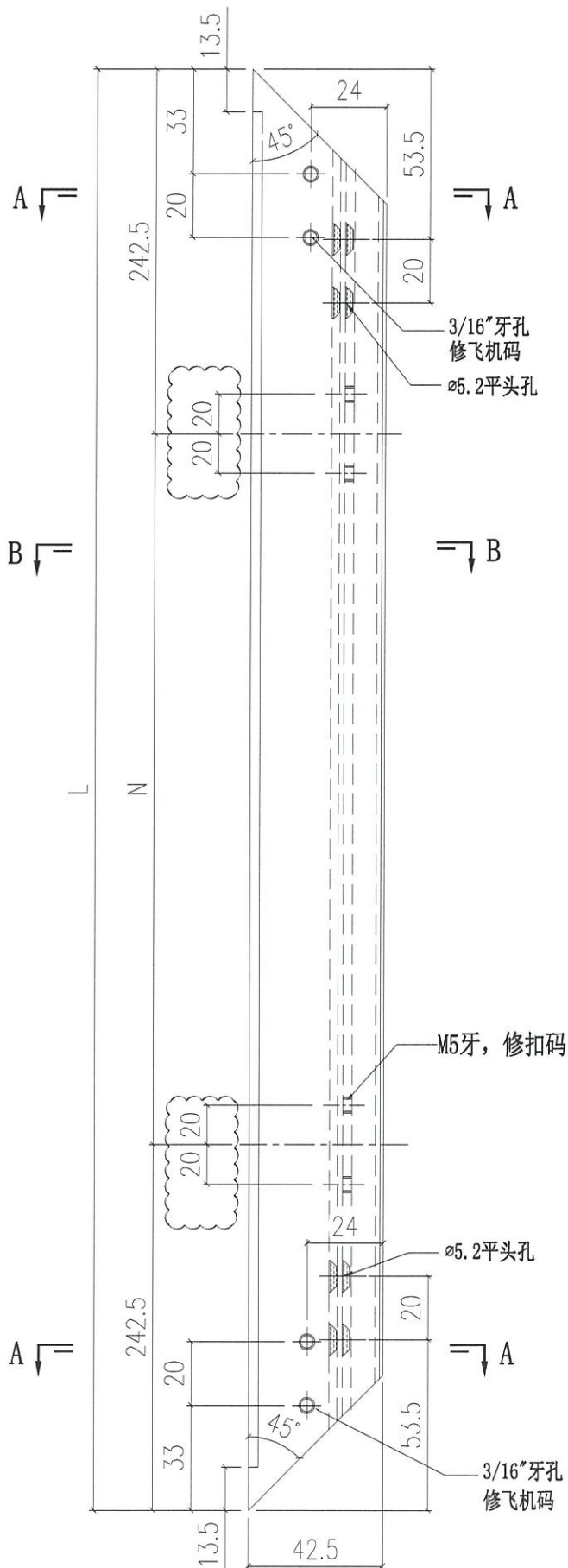
序号	加工图编号	长度	N	数量
1	X86284-S01A	1485	@500c/cx2	1
2	X86284-S01B	1685	@600c/cx2	1



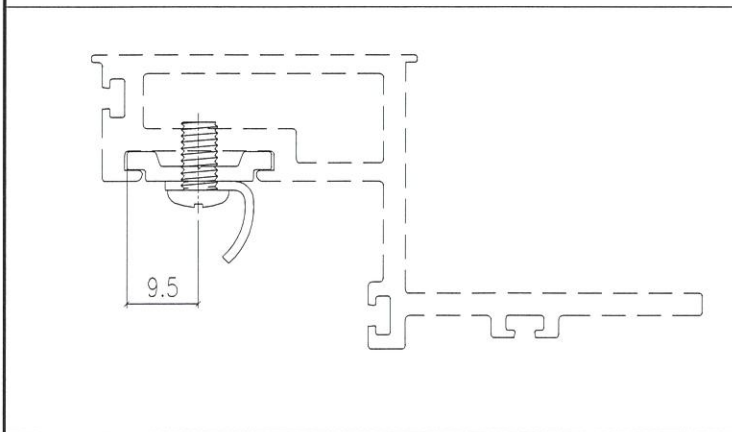
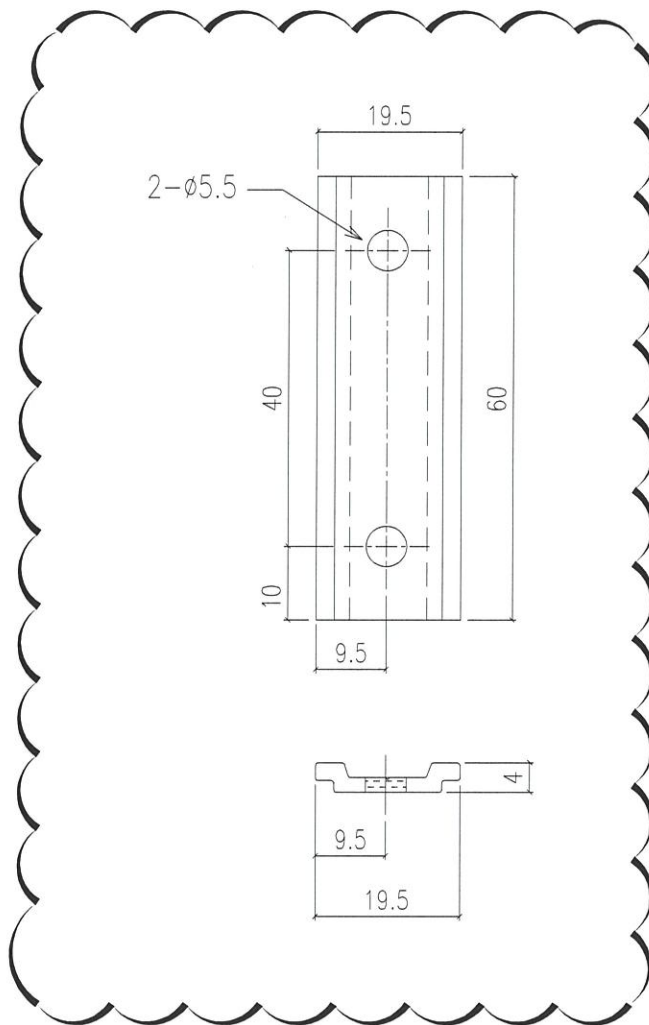
SECTION B-B



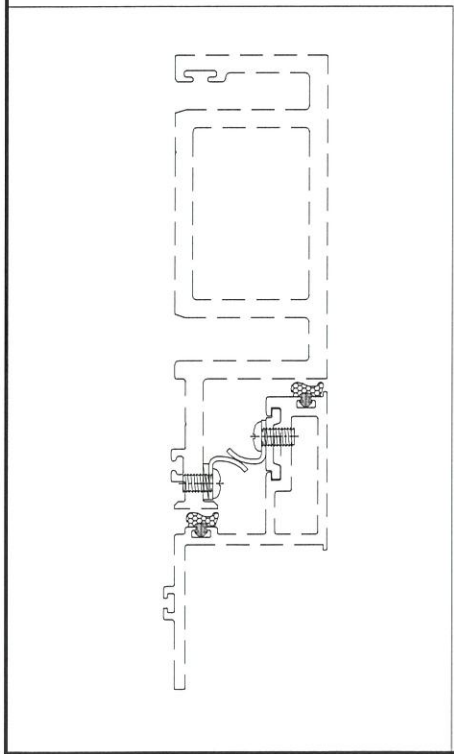
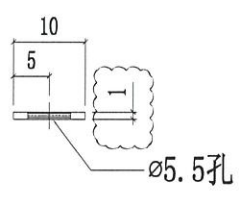
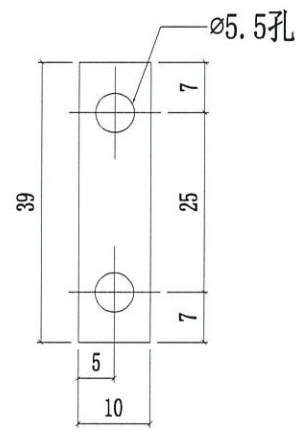
SECTION A-A

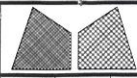


 美特鋁質有限公司 MIDI Aluminium Fabricator Ltd.		工程號 J858 地盘 康城11期	類別 制圖 W. E. X	物料號 - 2022-05-27	圖號 H122785-S01
修改 1 日期 23/08	採用工廠 <input checked="" type="checkbox"/> 地盘	图纸名称 防风扣垫块 材料 H122785	復核 - 批准 -	數量 22 單件重量 - (KG)	



 美特鋁質有限公司 MIDI Aluminium Fabricator Ltd.		工程號 J858 地盘 康城11期	類別 制圖 W. E. X	物料號 - 2022-05-18	圖號 J858-AP04
修改 1 日期 23/08	採用工廠 <input checked="" type="checkbox"/> 地盤	图纸名称 铝垫巴 材料 1.0mm厚铝板	復核 - 批准 -	數量 22 單件重量 - (KG)	

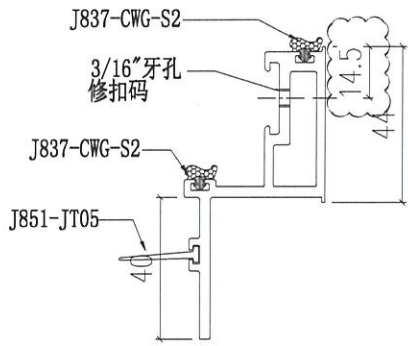




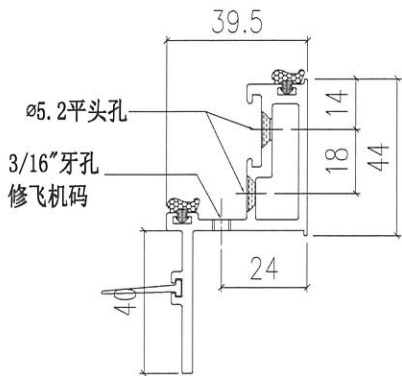
美特鋁質有限公司
MIDI Aluminium Fabricator Ltd.

工程號	J858	類別		物料號	-							
地盘	康城11期	制圖	W. E. X	2022-05-27	圖號	X86285-S01						
修改	1	採用工廠	✓	地盘	-	圖紙名稱	鋁料加工圖	復核	-	-	數量	-
日期	23/08	材料顏色	香槟金 (ECD3X1009 9S-XF1)	材料	X86285	批准	-	-	-	單件重量	-	(KG)

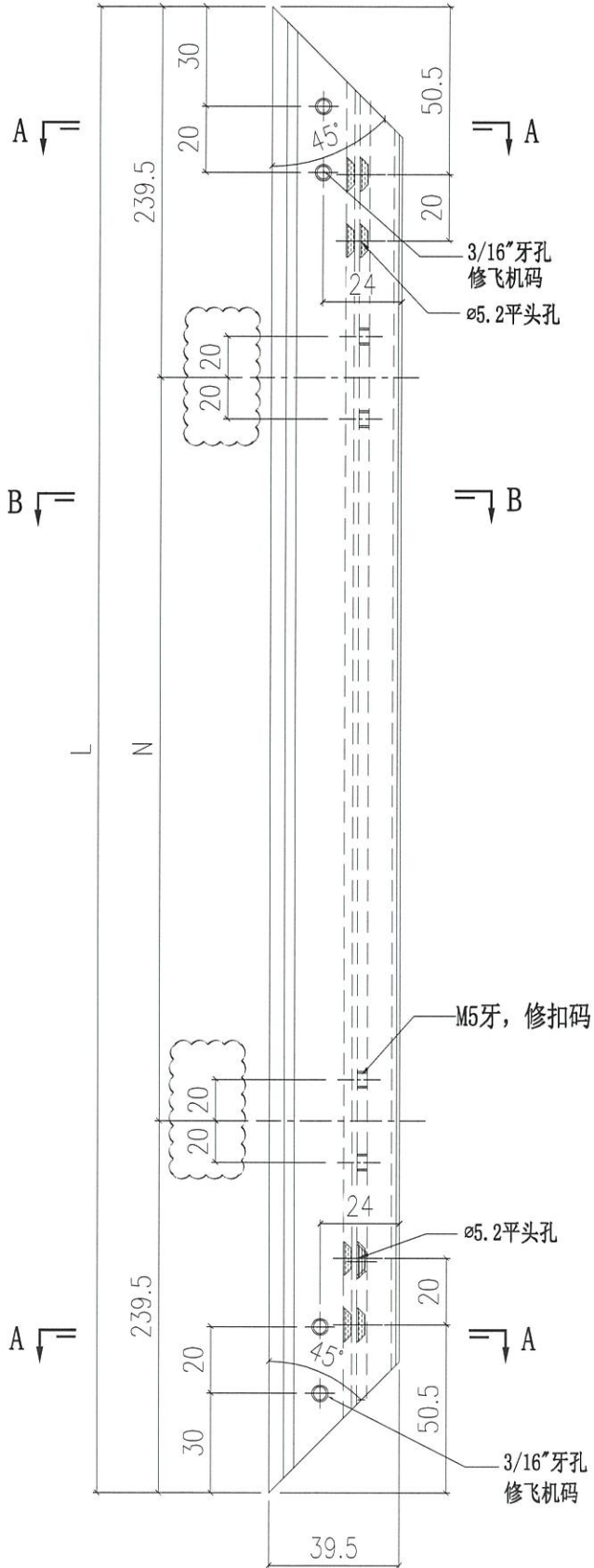
序号	加工图编号	长度	N	数量
1	X86285-S01A	1479	@500c/cx2	2
2	X86285-S01B	1679	@600c/cx2	2



SECTION B-B

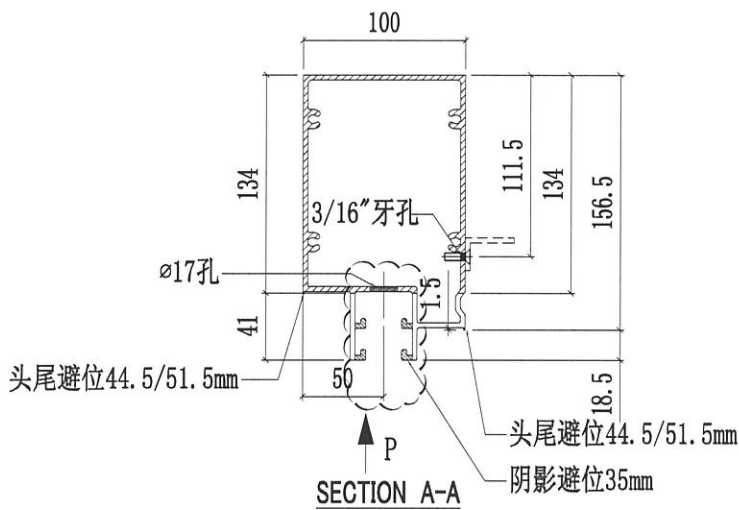
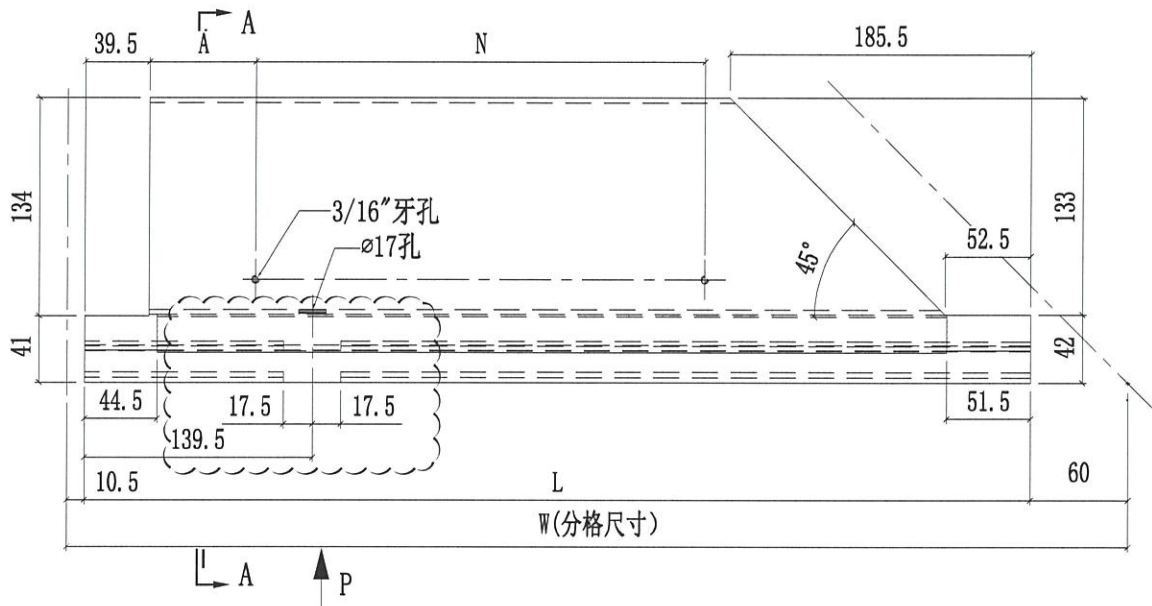


SECTION A-A



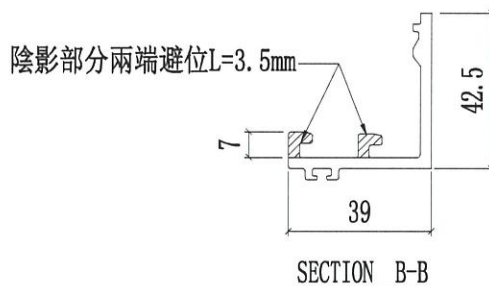
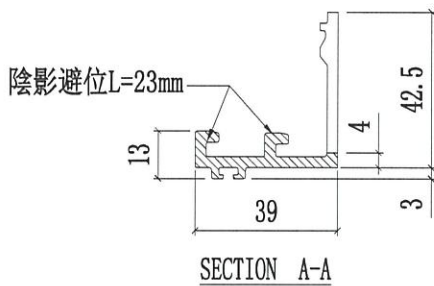
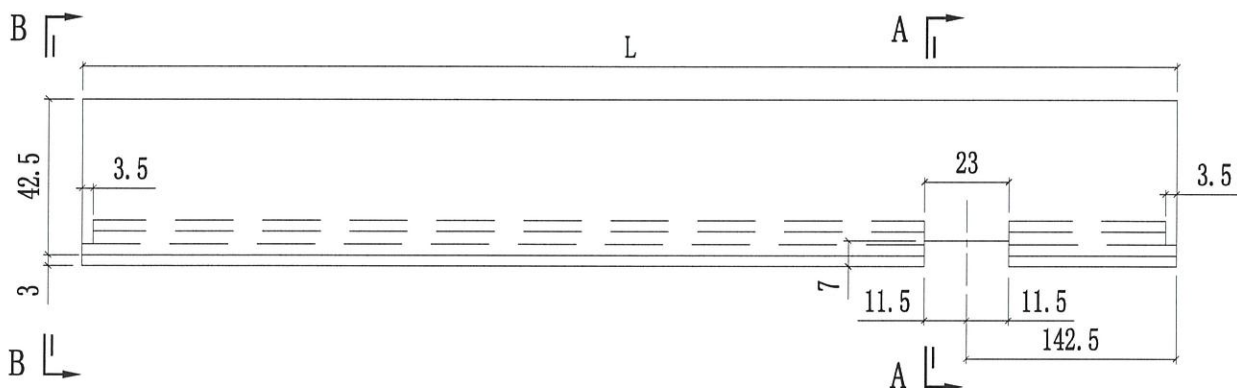
 美特鋁質有限公司 MIDI Aluminium Fabricator Ltd.		工程號 J858 地盘 康城11期	類別 制圖 W. E. X	物料號 - 2022-05-18	圖號 X86302-P02
修改 1 日期 24/08	採用工廠 ✓ 材料颜色 香槟金 (ECD3X1009 9S-XF1)	图纸名称 铝料加工图 材料 X86302	復核 - 批准 -	數量 - 單件重量 - (KG)	地盤 -

部件编号	W(分格尺寸)	L	A	N	数量
X86302-P02A	1856.5	1786	80	@300c/cx5	1



 美特鋁質有限公司 MIDI Aluminium Fabricator Ltd.		工程號 J858 地盘 康城11期	類別 制圖 W. E. X	物料號 - 2022-05-13	圖號 X86283-P02R
修改 日期	採用工廠 <input checked="" type="checkbox"/> 地盘	图纸名称 扣蓋加工图	復核 - 批准 -	數量 - 單件重量 - (KG)	
	材料颜色 深銅(ECD3W0497 6S-XF1)	材料 X86283			

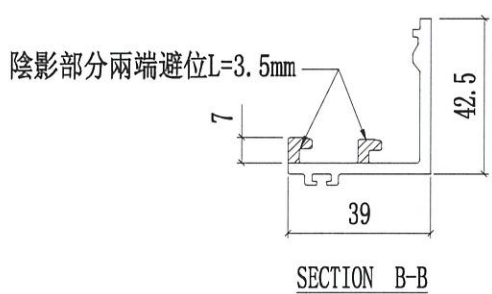
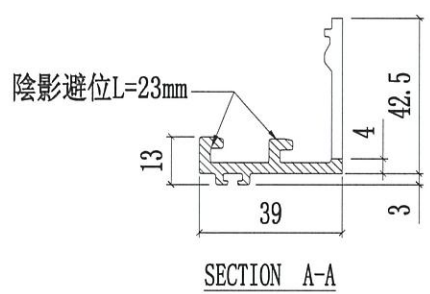
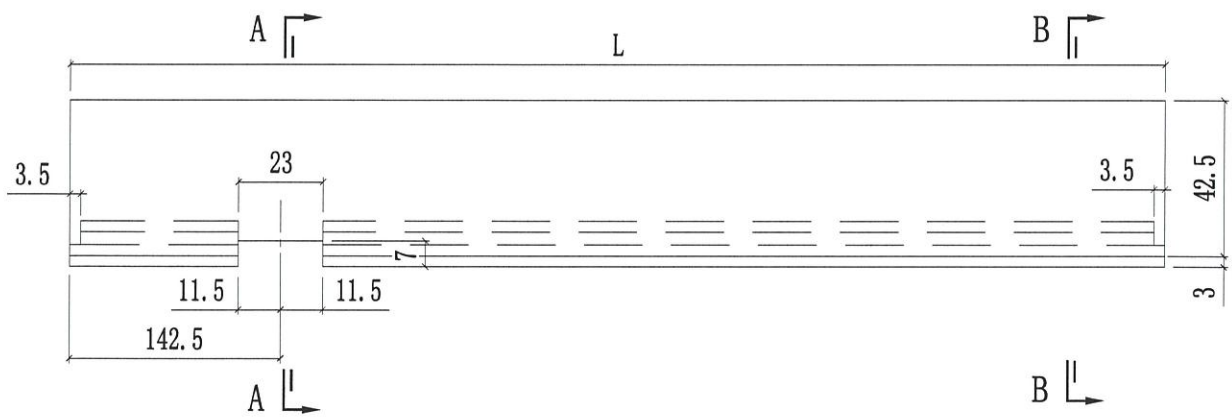
新增



X86283-P02R-01	1789	1
编号	L	數量

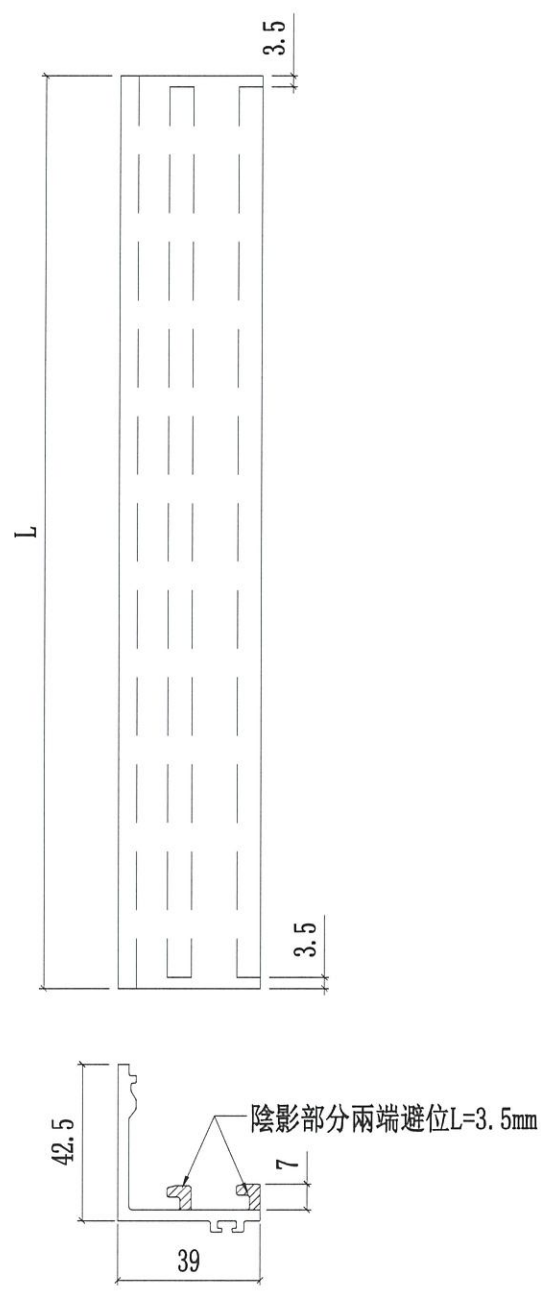
 美特鋁質有限公司 MIDI Aluminium Fabricator Ltd.		工程號 J858 地盘 康城11期	類別 制圖 W. E. X	物料號 - 2022-05-13	圖號 X86283-P02L 數量 -
修改 日期	採用工廠 <input checked="" type="checkbox"/> 地盘	图纸名称 扣蓋加工图 材料 X86283	復核 - 批准 -	數量 - 單件重量 - (KG)	
	材料颜色 深銅(ECD3W0497 6S-YF1)				

新增



X86283-P02L-01	1789	1
编号	L	數量

 美特鋁質有限公司 MIDI Aluminium Fabricator Ltd.			工程號	J858	類別		物料號	-		
			地盘	康城11期	制圖	W. E. X	2022-05-13	圖號	X86283-P01	
修改	1		採用工廠	✓ 地盘	图纸名称	扣蓋加工图	復核	-	數量	-
日期	24/08		材料颜色	深銅 (ECD3W0497 6S-XF1)	材料	X86283	批准	-	單件重量	- (KG)



X86283-P01-07	1230	7
X86283-P01-06	697.5	7
X86283-P01-05	1789	5
X86283-P01-04	1010	2
X86283-P01-03	1710	5
X86283-P01-02	685	16
X86283-P01-01	1840	7
编号	L	數量



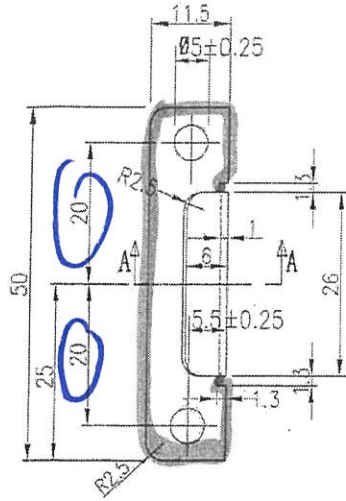
美特鋁質有限公司
MIDI Aluminium Fabricator Ltd.

837-CWH-K1 Sash Keeper
窗玉防風扣碼K1 (裝配demo)

Drg No:
837-CWH-K1 (demo)

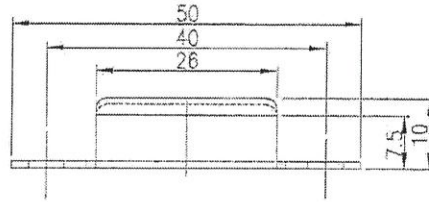
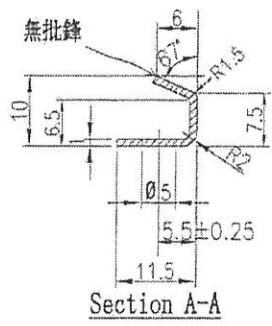
By:
A

Date:
2019-11-01

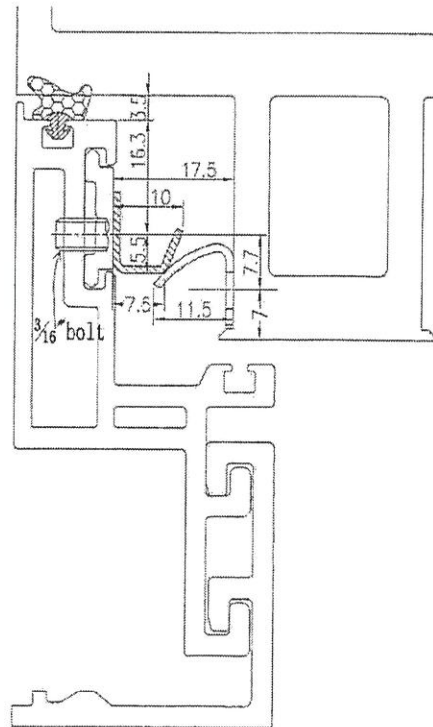


連板樣圖

← 拆圖
孔位



玉



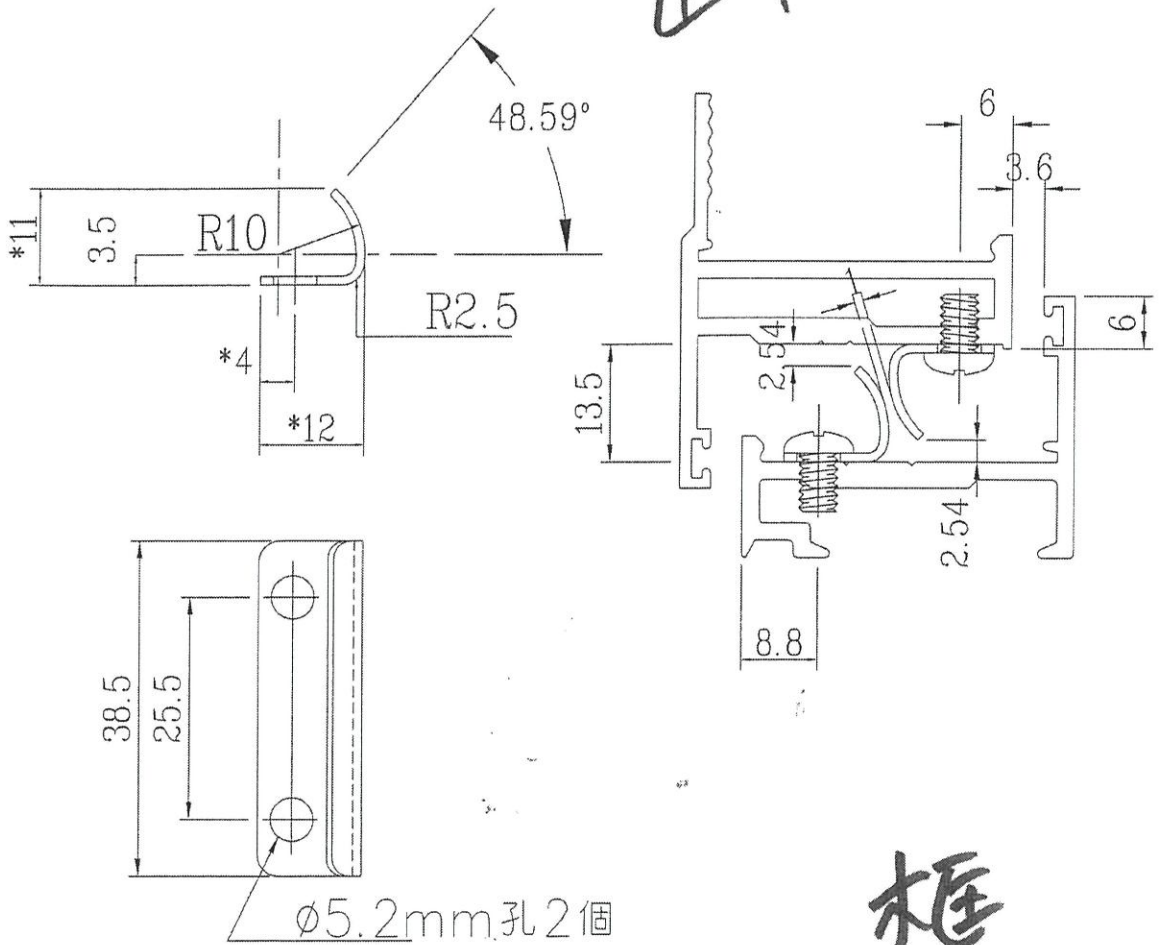
J837 CW 窗玉

file: T:\Job\5837\35113 R cad\Hardware\837\837-CWH-K1 Sash Keeper.dwg

表格MD-017B(4)

 美特鋁質有限公司 MIDI Aluminium Fabricator Ltd.				類別		物料號	11-4TC903-0000-00	
				制圖	龍啓民	09-09-99	圖號	TC903
修改				復核			供應商	
日期				批准			描圖	

正骨TC903



框

注意:

- 1) 帶*之尺寸生產時必須保證
- 2) 零件表面必須保證光潔, 無毛刺.

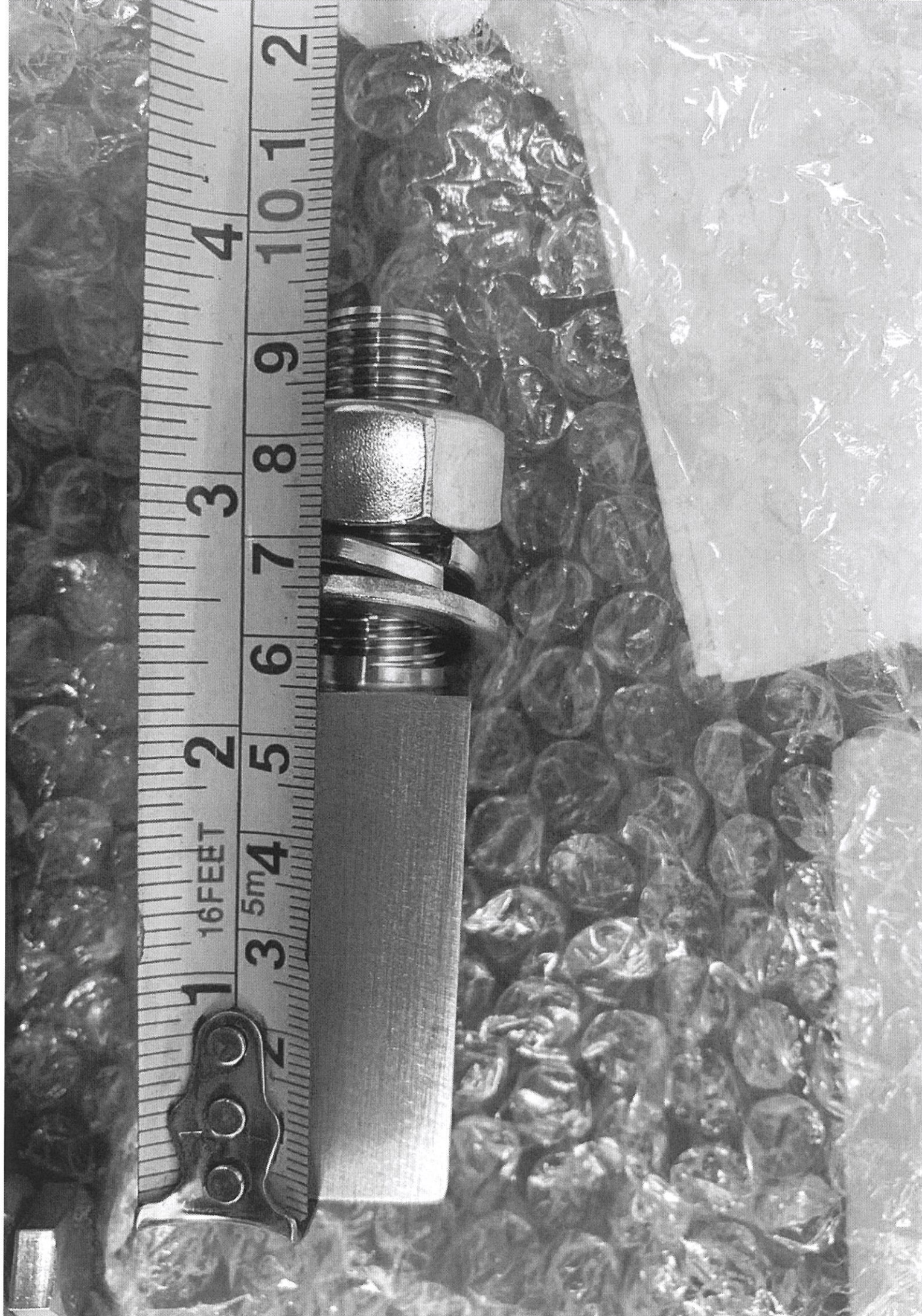
工程號	J-620	地盤	將軍澳TK055	附 件	M5x6mm元頭机絲	2支
名稱	38窗扣碼		採用			
材料	不銹鋼		地盤			
顏色	MILL		工廠		✓	

吊钩扣由供应商提供

已到货







1 16 FEET 2 3 4 5 6 7 8 9 10 1 2

3 5m 4

