



工程指示 / 要求簡箋(E.I.)

工程指示編號：EI / 4952/22

修改版次：

工程編號：J - 858

工程名稱：將軍澳日出康城 LP-11

工程項目：趟門框和勾企 廠用鐵件 (大貨)

收件人：Maggie

發件人：Ant Yeung

日期：2/8 /08/2022

要求提供 / 確認 事項：

- | | | |
|------------------------------------|-------------------------------------|-------------------------------|
| <input type="checkbox"/> 初步鋁料 B.M. | <input type="checkbox"/> 加工拆圖，然後生產 | <input type="checkbox"/> 尺寸表 |
| <input type="checkbox"/> 正式鋁料 B.M. | <input type="checkbox"/> 技術上資料 / 指示 | <input type="checkbox"/> 報價 |
| <input type="checkbox"/> 配件 B.M. | <input type="checkbox"/> 樣辦或貨品說明書 | <input type="checkbox"/> 分判合約 |

內容：

請按加工圖生產送廠，組裝門框和勾企用。 G501, G505

1. 分 5 批出貨，請按 MO 次序生產。MO4 和 MO5。請於 12 月 才生產
2. 請必須分座包裝
3. 驗焊: Fillet Weld 100% Visual, 10% MPI / Name: (For Curtain Wall)
4. 出貨前，請給 Mill cert 和熱浸 Cert
5. 有油瀝青油
6. 附分層統計 excel 表

請在 2022. 08. 23 前完成上列要求。

附：

以上項目為：

- 原合約工程包 原合約工程加 / 減賬 新工程報價

原因：-

分發東莞各部門：

- | | | | |
|--|--|--|--|
| <input type="checkbox"/> 生產技術總監 <input type="checkbox"/> 連附件 | <input type="checkbox"/> 技術部 <input type="checkbox"/> 連附件 | <input type="checkbox"/> 生產部 <input type="checkbox"/> 連附件 | <input type="checkbox"/> 機械設計部 <input type="checkbox"/> 連附件 |
| <input type="checkbox"/> 採購部 <input type="checkbox"/> 連附件 | <input checked="" type="checkbox"/> 生產統籌部 <input type="checkbox"/> 連附件 | <input type="checkbox"/> 小羅 & 清 <input type="checkbox"/> 連附件 | |
| <input type="checkbox"/> 質檢部 <input type="checkbox"/> 連附件 | <input type="checkbox"/> 會計部 <input type="checkbox"/> 連附件 | <input type="checkbox"/> 報關組 <input type="checkbox"/> 連附件 | <input type="checkbox"/> 其他 _____ <input type="checkbox"/> 連附件 |

分發其他分判：

連附件

分發香港各部門：

- | | | | |
|--|--|---|--|
| <input type="checkbox"/> 行政部 <input type="checkbox"/> 連附件 | <input type="checkbox"/> 會計部 <input type="checkbox"/> 連附件 | <input type="checkbox"/> 統籌部 <input type="checkbox"/> 連附件 | <input type="checkbox"/> 工程部地盤科文 <input type="checkbox"/> 連附件 積哥 |
| <input checked="" type="checkbox"/> 採購部 <input type="checkbox"/> 連附件 | <input type="checkbox"/> QS 部 <input type="checkbox"/> 連附件 | <input type="checkbox"/> 維修部 <input type="checkbox"/> 連附件 | <input type="checkbox"/> 其他 _____ <input type="checkbox"/> 連附件 |

傳遞編號：

HK 1219/22

發件人簽署：

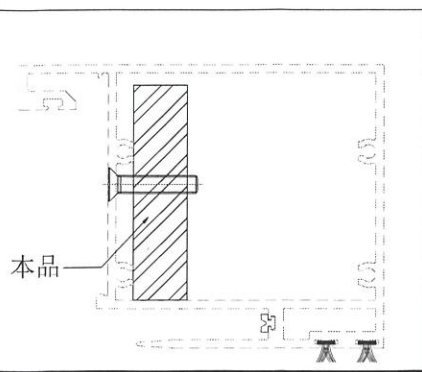
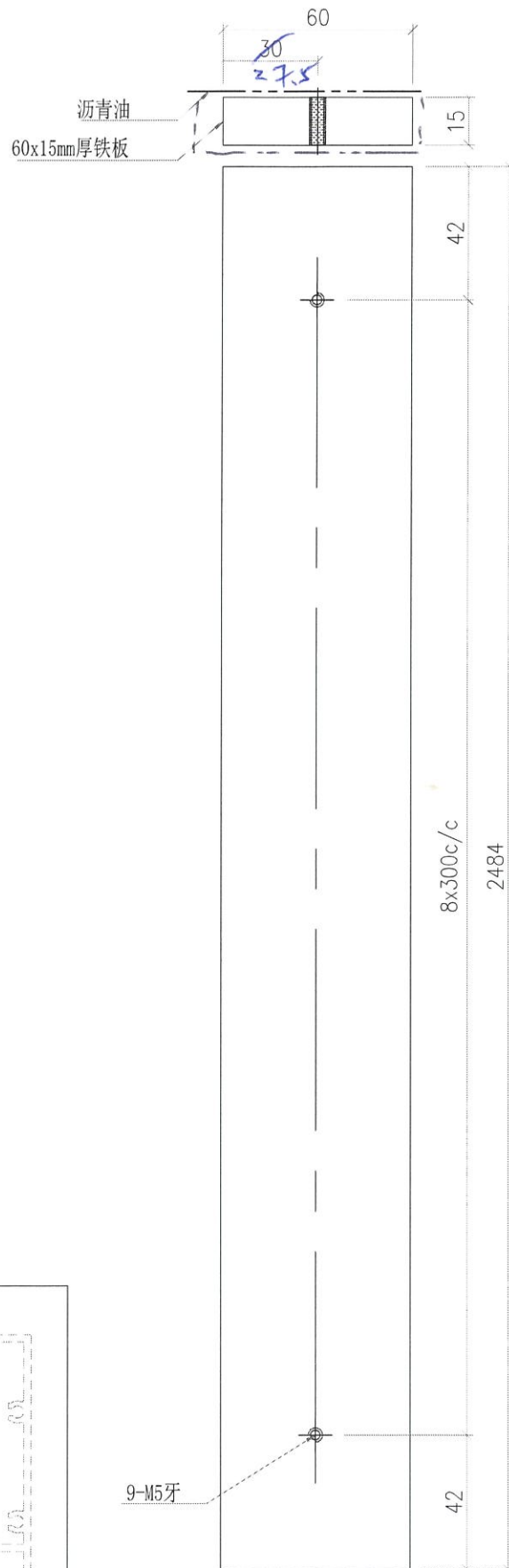
項目經理簽署：

趙門鐵件預算完成生產日子 (10層1批)

EI			T1			T2 / T3		
					2	67/F	Mo6	2023/04/15
					1	66/F		
			Mo5	2023/03/16	10	65/F	Mo5	2023/03/31
					9	63/F		
8	48	62/F			8	62/F		
7	47	61/F			7	61/F		
6	46	60/F			6	60/F		
5	45	59/F			5	59/F		
4	44	58/F			4	58/F		
3	43	57/F			3	57/F		
2	42	56/F			2	56/F		
1	41	55/F			1	55/F		
10	40	53/F	Mo4	2022/12/23	10	53/F	Mo4	2023/01/07
9	39	52/F			9	52/F		
8	38	51/F			8	51/F		
7	37	50/F			7	50/F		
6	36	49/F			6	49/F		
5	35	48/F			5	48/F		
4	34	47/F			4	47/F		
3	33	46/F			3	46/F		
2	32	45/F			2	45/F		
1	31	43/F			1	43/F		
10	30	42/F	Mo3	2022/11/06	10	42/F	Mo3	2022/11/21
9	29	41/F			9	41/F		
8	28	40/F			8	40/F		
7	27	39/F			7	39/F		
6	26	38/F			6	38/F		
5	25	37/F			5	37/F		
4	24	36/F			4	36/F		
3	23	35/F			3	35/F		
2	22	33/F			2	33/F		
1	21	32/F			1	32/F		
10	20	31/F	Mo2	2022/09/22	10	31/F	Mo2	2022/10/07
9	19	30/F			9	30/F		
8	18	29/F			8	29/F		
7	17	28/F			7	28/F		
6	16	27/F			6	27/F		
5	15	26/F			5	26/F		
4	14	25/F			4	25/F		
3	13	23/F			3	23/F		
2	12	22/F			2	22/F		
1	11	21/F			1	21/F		
10	10	20/F	Mo1	2022/08/23	10	20/F	Mo1	2022/09/07
9	9	19/F			9	19/F		
8	8	18/F			8	18/F		
7	7	17/F			7	17/F		
6	6	16/F			6	16/F		
5	5	15/F			5	15/F		
4	4	12/F			4	12/F		
3	3	11/F			3	11/F		
2	2	10/F			2	10/F		
1	1	09/F			1	09/F		

 美特鋁質有限公司 MIDI Aluminium Fabricator Ltd.		工程號	J858	類別		物料號	-		
修改		採用工廠	✓ 地盤	制圖	W. E. X	2022-07-25	圖號	SD-GS05	
日期		材料顏色	热浸鋅	圖紙名稱	鐵料加工圖	復核	-	數量	-
				材料	S-275	批准	-	單件重量	17.55 (KG)

位置	QTY
T1	572
T2	624
T3	624
合計:	1820



取用
 中色, 句能取用

+180
 =2000/14

每幅門1只

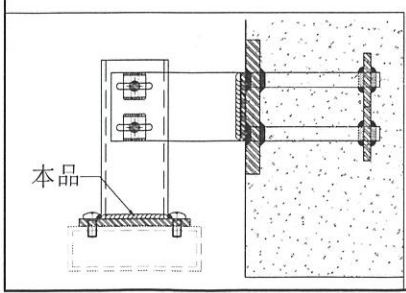
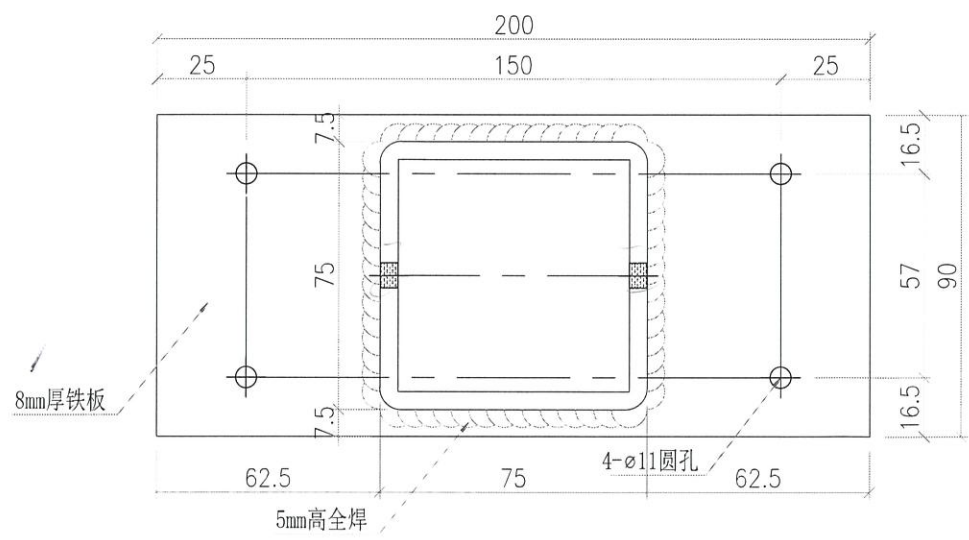
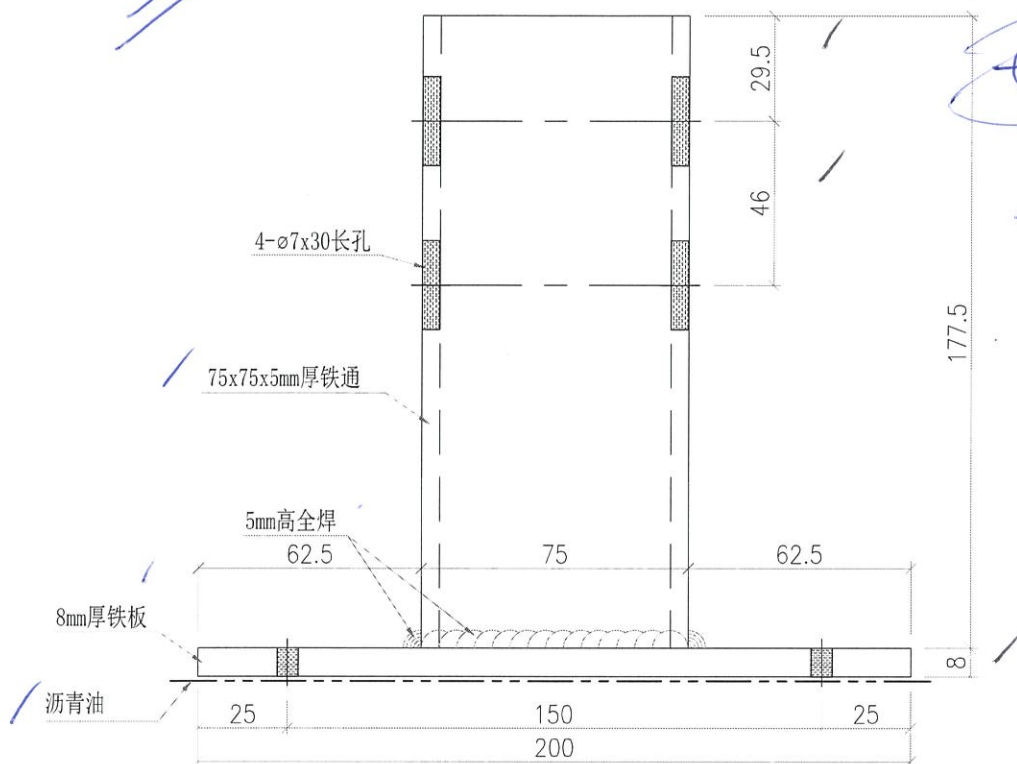
 美特鋁質有限公司 MIDI Aluminium Fabricator Ltd.		工程號 J858 地盘 康城11期	類別 制圖 W. E. X	物料號 - 2022-07-25	圖號 SD-GS01
修改 日期	採用工廠 材料颜色 热浸锌	图纸名称 铁料加工图 材料 S-275	復核 - 批准 -	數量 - 單件重量 3.03 (KG)	

位置	QTY
T1	1716
T2	1872
T3	1872
合计:	5460

送檢

1794
1950
1950
= 5694

+36 份備
= 5730 份



附頂

點焊

每幅門3只

BD