

工程指示 / 要求簡箋(E.I.)

工程指示編號：EI / 4920 / 22

修改版次：A

工程編號：J - 858

工程名稱：將軍澳日出康城 LP-11

工程項目：幕牆 單元件 地盆用鐵件

收件人：Maggie

發件人：Ant Yeung

日期：10/10/2022

要求提供 / 確認 事項：

- | | | |
|------------------------------------|-------------------------------------|-------------------------------|
| <input type="checkbox"/> 初步鋁料 B.M. | <input type="checkbox"/> 加工拆圖，然後生產 | <input type="checkbox"/> 尺寸表 |
| <input type="checkbox"/> 正式鋁料 B.M. | <input type="checkbox"/> 技術上資料 / 指示 | <input type="checkbox"/> 報價 |
| <input type="checkbox"/> 配件 B.M. | <input type="checkbox"/> 樣辦或貨品說明書 | <input type="checkbox"/> 分判合約 |

內容：

A: 增加油黑油位置(鐵通)

A: 為對應前的加工圖，修改分層表記錄。

請按加工圖生產鐵件送地盆使用。

1. 9/F,11/F 數量優先生產和出貨，40/F 待地盆通知才出貨

2. 因各座判頭不同，必須分座包裝

3. 驗焊: Fillet Weld 100%Visual, 10% MPI / Name: (For Curtain Wall)

4. 出貨前，請給 Mill cert 和熱浸 Cert

5. 有油瀝青油

6. 沿水油厚度 符合 EI5136 指示 100um

請在 2022. 10.11 前完成上列要求。

附：

以上項目為：

- 原合約工程包 原合約工程加 / 減賬 新工程報價

原因：-

分發東莞各部門：

- () 生產技術總監 連附件 () 技術部 連附件 () 生產部 連附件 () 機械設計部 連附件
 () 採購部 連附件 () 生產統籌部 連附件 () 小羅&清 連附件
 () 質檢部 連附件 () 會計部 連附件 () 報關組 連附件 () 其他 _____ 連附件

分發其他分判：

連附件

分發香港各部門：

- () 行政部 連附件 () 會計部 連附件 () 統籌部 連附件 () 工程部地盤科文 連附件 **積哥**
 () 採購部 連附件 () QS 部 連附件 () 維修部 連附件 () 其他 _____ 連附件

傳遞編號：

發件人簽署：

HK / 22

項目經理簽署：



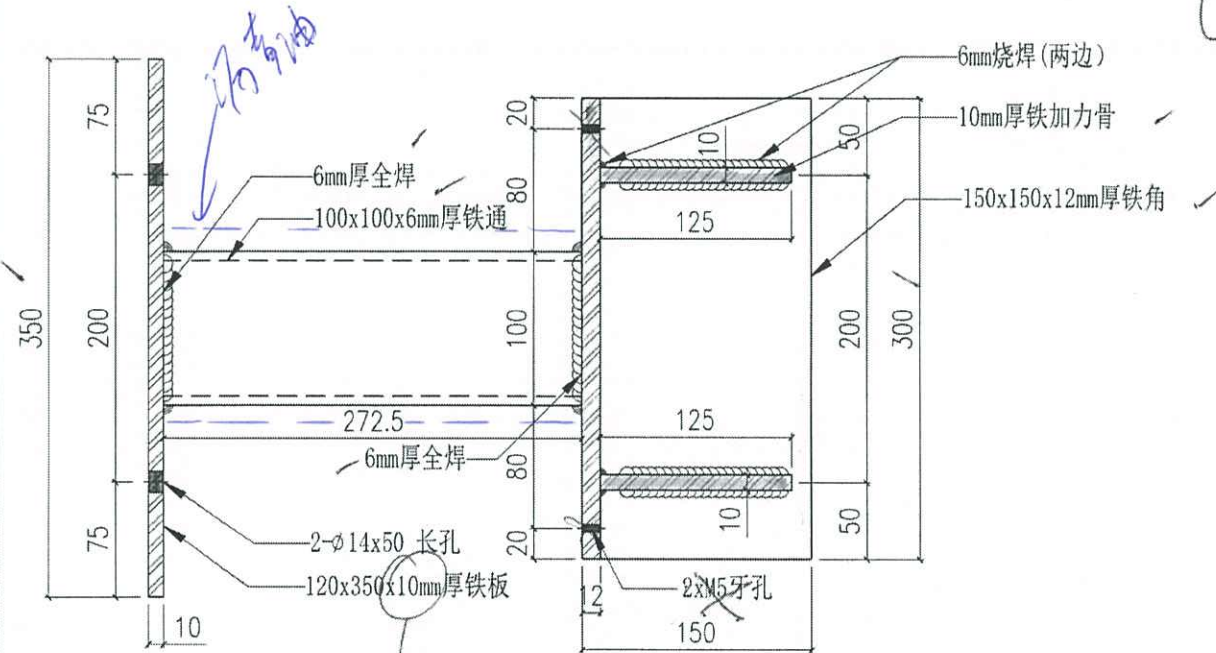
美特铝质有限公司
MIDI Aluminium Fabricator Ltd.

工程號	J858	類別		物料號	-
地盘	康城11期	制圖	WCM	2022-06-09	圖號 MS-01
修改	-	採用工廠	✓	圖紙名稱	铁料加工图
日期	-	材料颜色	热浸锌	復核	-
		材料	S-275	批准	-
				數量	-
				單件重量	- (KG)

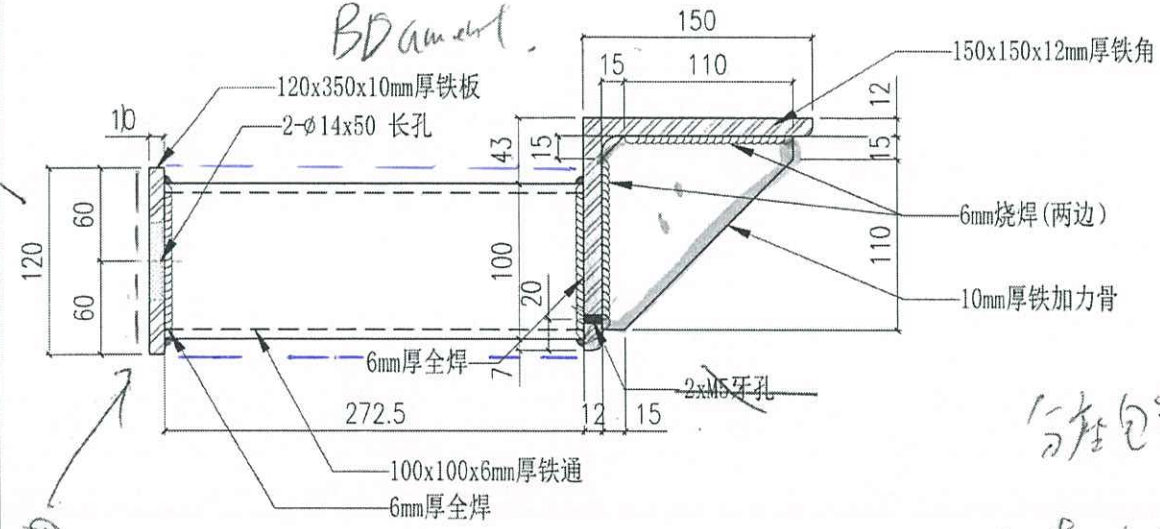
位置	QTY
T1-9F	58 ²
T2-9F	54 ²
T3-9F	53 ²
合計:	165 ⁶

復核

(21)



BD amendment



分座包裝

9个起算 CW

正有油

 美特铝质有限公司 MIDI Aluminium Fabricator Ltd.			工程號 J858 地盘 康城11期	類別 制圖 WCM	物料號 2022-06-09	-	
修改 - 日期 -	採用工廠 材料颜色 热浸锌	地盘 ✓ 图纸名称 铁料加工图	復核 - 批准 -	-	-	圖號 MS-04 數量 -	單件重量 - (KG)

☆ 印圖入此樣. amount.

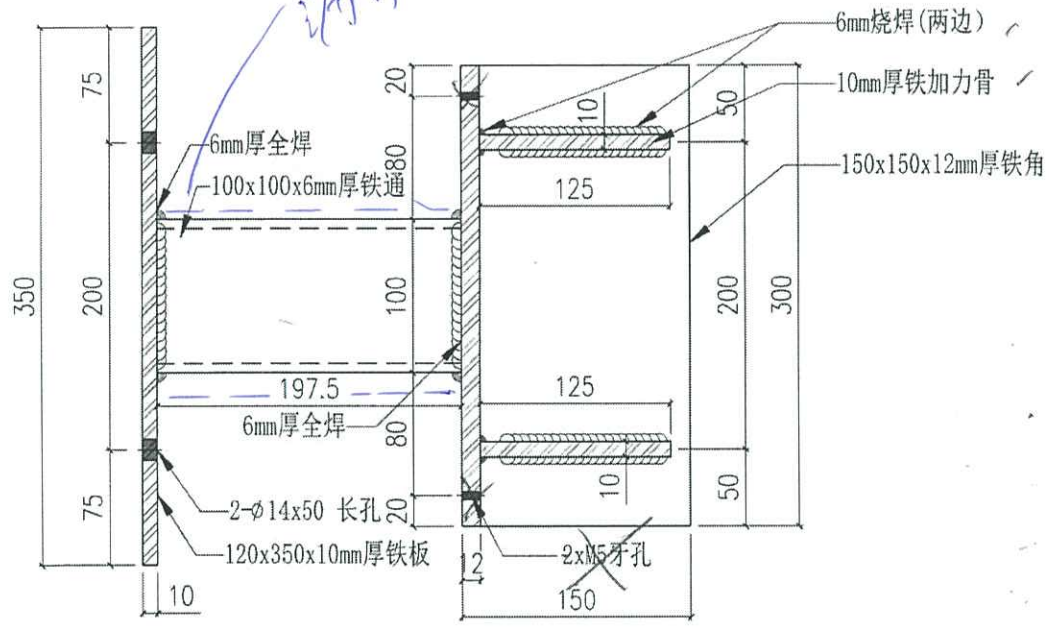
40件待通氣
出賃

位置	QTY
T1-11F	52
T1-40F	52
T2-11F	52
T2-40F	52
T3-11F	52
T3-40F	52
合计:	312

324

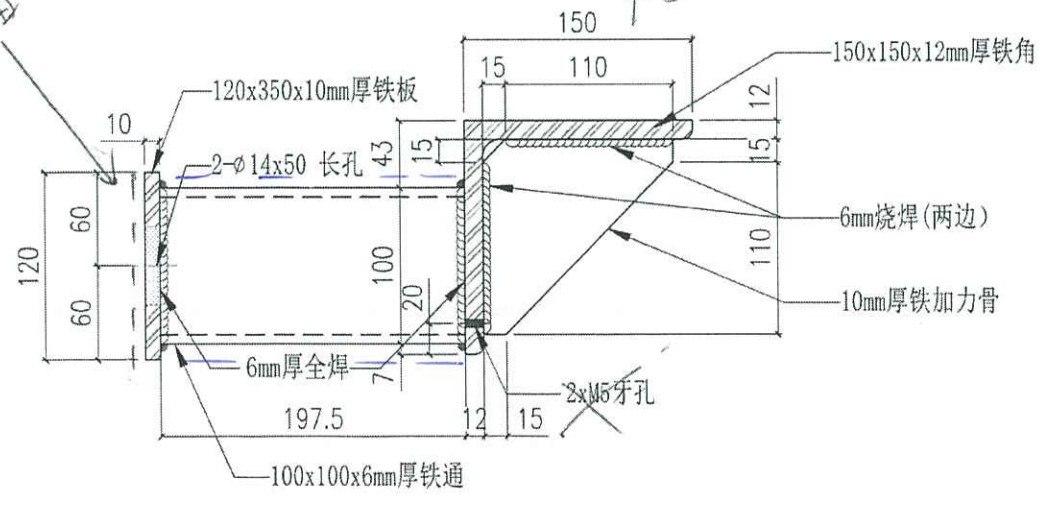
隔中層露台起脚位 - 重新起脚

分程包裝



150x100x6mm

CU
A



BD

期单元幕墙起步料铁码数量分层

工程: J858康城11期

日期: 30-Jun-22

序号	部件图编号				总数量	备注
		9F	11F	40F		
1	MS-01	58			58	送地盘
2	MS-02	116	104	104	324	送地盘
3	MS-03	39			39	送地盘
4	MS-04		52	52	104	送地盘
5	MS-05		6	6	12	送地盘
6	MS-06		24	24	48	送地盘
7	MS-07		6	6	12	送工厂
8	MS-08		6	6	12	送工厂
9	SA-01-01	1			1	送地盘
10	SA-01-02	1			1	送地盘
11	SA-01-03	2			2	送地盘
12	SA-01-04	1			1	送地盘
13	SA-02-01	1			1	送地盘
14	SA-03-01	1			1	送地盘
15	SA-04-01	1			1	送地盘
16	SA-04-02	1			1	送地盘
17	SA-05-01	2			2	送地盘
18	SA-06-01	2			2	送地盘
19	SA-07-01	1			1	送地盘
20	SA-08-01	1			1	送地盘
21	SA-09-01	1			1	送地盘
22	SA-10-01	1			1	送地盘
23	SA-10-02	1			1	送地盘
24	SA-11-01	1			1	送地盘
25	SA-12-01	1			1	送地盘
26	GA-01-01		1	1	2	送地盘
27	GA-01-02		1	1	2	送地盘
28	GA-01-03		6	6	12	送地盘
29	GA-01-04		2	2	4	送地盘
30	GA-01-05		1	1	2	送地盘
31	GA-01-06		2	2	4	送地盘
	分层数量	233	211	211	655	送地盘

送地盘

送地盘

T1

二期单元幕墙起步料铁码数量分层

工程: J858康城11期

日期: 30-Jun-22

序号	部件图编号				总数量	备注
		9F	11F	40F		
1	MS-01	54			54	送地盘
2	MS-02	108	104	104	316	送地盘
3	MS-03	39			39	送地盘
4	MS-04		52	52	104	送地盘
5	MS-05		6	6	12	送地盘
6	MS-06		24	24	48	送地盘
7	MS-07		6	6	12	送工厂
8	MS-08		6	6	12	送工厂
9	SA-01-03	1			1	送地盘
10	SA-01-05	1			1	送地盘
11	SA-01-06	1			1	送地盘
12	SA-01-07	1			1	送地盘
13	SA-01-08	1			1	送地盘
14	SA-02-02	1			1	送地盘
15	SA-02-03	1			1	送地盘
16	SA-03-01	1			1	送地盘
17	SA-03-02	1			1	送地盘
18	SA-04-01	1			1	送地盘
19	SA-04-03	1			1	送地盘
20	SA-04-04	1			1	送地盘
21	SA-05-01	2			2	送地盘
22	SA-06-01	2			2	送地盘
23	SA-07-01	1			1	送地盘
24	SA-12-02	1			1	送地盘
25	SA-13-01	1			1	送地盘
26	GA-01-01		1	1	2	送地盘
27	GA-01-02		1	1	2	送地盘
28	GA-01-03		8	8	16	送地盘
29	GA-01-04		2	2	4	送地盘
30	GA-01-05		1	1	2	送地盘
	分层数量	220	211	211	642	送地盘

送地盘

送地盘

T2

期单元幕墙起步料铁码数量分层

工程: J858康城11期

日期: 30-Jun-22

序号	部件图编号				总数量	备注
		9F	11F	40F		
1	MS-01	53			53	送地盘
2	MS-02	106	104	104	314	送地盘
3	MS-03	39			39	送地盘
4	MS-04		52	52	104	送地盘
5	MS-05		12	12	24	送地盘
6	MS-06		48	48	96	送地盘
7	MS-07		12	12	24	送工厂
8	MS-08		12	12	24	送工厂
9	SA-01-03	1			1	送地盘
10	SA-01-05	1			1	送地盘
11	SA-01-06	1			1	送地盘
12	SA-01-04	1			1	送地盘
13	SA-02-02	1			1	送地盘
14	SA-02-03	1			1	送地盘
15	SA-03-01	1			1	送地盘
16	SA-03-02	1			1	送地盘
17	SA-04-01	1			1	送地盘
18	SA-04-03	1			1	送地盘
19	SA-04-04	1			1	送地盘
20	SA-05-01	1			1	送地盘
21	SA-06-01	2			2	送地盘
22	SA-07-01	1			1	送地盘
23	SA-08-01	1			1	送地盘
24	SA-09-01	1			1	送地盘
25	SA-13-01	1			1	送地盘
26	SA-14-01	1			1	送地盘
27	SA-15-01	1			1	送地盘
28	GA-01-01		1	1	2	送地盘
29	GA-01-02		1	1	2	送地盘
30	GA-01-03		8	8	16	送地盘
31	GA-01-04		2	2	4	送地盘
32	GA-01-05		1	1	2	送地盘
	分层数量	218	253	253	724	送地盘

送地盘

送工厂

T3